

福島第一原子力発電所 プラント関連パラメータ (水位・圧力・温度などのデータ)

計測器については、地震やその他の事象進展の影響を受けて、通常の使用領域外を風えているものもあり、正しく規定されていない可能性のある計測器も存在している。プラントの状況を把握するために、このような計測器の不確かさも考慮したうえで、複数の計測器から得られる情報を活用して変化の傾向にも留意して総合的に判断している。

6月15日 0:00 現在

号機	1号機	2号機	3号機	4号機	5号機	6号機	
原子炉注水状況	給水ポンプを用いた注水注入中。 流量4.9m ³ /h (6/14 23:00 現在)	給水ポンプを用いた注水注入中。 流量5.1m ³ /h (6/14 23:00 現在)	給水ポンプを用いた注水注入中。 流量112~113m ³ /h (6/14 23:00 現在)	※2 (全燃料取出中につき監視対象外)	※2 (原子炉の除熱機能が維持されており、注水不要)		
原子炉水位	燃料罐A: グリッド 燃料罐B: 1700 mm (6/14 23:00 現在)	燃料罐A: 1500 mm 燃料罐B: 2100 mm (6/14 23:00 現在)	燃料罐A: 1850 mm 燃料罐B: 2200 mm (6/14 23:00 現在)		停止域 1841mm (6/15 0:00 現在)	停止域 2179mm (6/15 0:00 現在)	
原子炉圧力	A系0.027 MPa g B系-0MPa g (6/14 23:00 現在)	A系-0.011 MPa g (A)※3 B系-0.005 MPa g (D)※3 (6/14 23:00 現在)	A系-0.134 MPa g (A)※3 B系-0.098 MPa g (C)※3 (6/14 23:00 現在)		0.010 MPa g (6/15 0:00 現在)	0.018 MPa g (6/15 0:00 現在)	
原子炉水温度	(系統流量がないため採取不可)				54.5℃ (6/15 0:00 現在)	41.4℃ (6/15 0:00 現在)	
原子炉圧力容器 まわり温度	給水圧力温度112.7℃ ※3 圧力容器下部温度97.3℃ (6/14 23:00 現在)	給水圧力温度108.2℃ ※1 圧力容器下部温度105.8℃ (6/14 23:00 現在)	給水圧力温度139.8℃ ※3 圧力容器下部温度156.5℃ (6/14 23:00 現在)		※2 (原子炉水温度にて監視中)		
D/W - S/C 圧力	D/W:0.1328 MPa abs ※3 S/C:0.115 MPa abs ※3 (6/14 23:00 現在)	D/W:0.015 MPa abs ※3 S/C:グリッド ※1 (6/14 23:00 現在)	D/W:0.1005 MPa abs ※3 S/C:0.1845 MPa abs ※1 (6/14 23:00 現在)				
D/W 雰囲気温度	RPV/RO-シール:97.3℃ HVH戻り:98.1℃ (6/14 23:00 現在)	RPV/RO-シール:60℃ ※1 HVH戻り:100℃ (6/14 23:00 現在)	RPV/RO-シール:164.5℃ ※3 HVH戻り:153.0℃ (6/14 23:00 現在)				
CAMS 放射線 モニタ	D/W(A):0.00E+00Sv/h ※1 (B):2.64E+02Sv/h ※1 S/C(A):8.07E-01Sv/h ※3 (B):8.27E-01Sv/h ※3 (6/14 23:00 現在)	D/W(A):1.46E+01Sv/h ※3 (B):1.62E+01Sv/h ※3 S/C(A):2.65E-01Sv/h ※3 (B):2.41E+01Sv/h ※1 (6/14 23:00 現在)	D/W(A):5.54E+00Sv/h ※3 (B):3.15E+00Sv/h ※3 S/C(A):3.45E-01Sv/h ※3 (B):3.20E-01Sv/h ※3 (6/14 23:00 現在)		※2 (原子炉の除熱機能が維持されているため監視対象外)		
S/C 温度	A系50.6℃ B系50.4℃ (6/14 23:00 現在)	A系61.8℃ B系61.8℃ (6/14 23:00 現在)	A系46.9℃ B系47.0℃ (6/14 23:00 現在)				
D/W 設計圧力	0.384MPa g (0.485MPa abs)	0.384MPa g (0.485MPa abs)	0.384MPa g (0.485MPa abs)				
D/W 最高使用圧力	0.427MPa g (0.528MPa abs)	0.427MPa g (0.528MPa abs)	0.427MPa g (0.528MPa abs)				
使用済燃料プール 温度	※1	32℃ (6/14 23:00 現在)	62℃ (5/8現在) ※4	84~86℃ (6/14 21:02 現在)	42.5℃ (6/15 0:00 現在)	38.5℃ (6/15 0:00 現在)	
FPC 制御ケーブル	1350mm (6/14 23:00 現在)	3150mm (6/14 23:00 現在)	※1	6200mm (6/14 23:00 現在)	※2		
電源	外部電源受電中 (P/C2C)		外部電源受電中 (P/C4D)		外部電源受電中		
その他情報	・1号機 原子炉水位燃料罐Aについて、5/11 17:00 に計器点検完了済み。 ・1号機の原子炉圧力は、反時計器の設置に伴い6/4 11:00より、A・B系に替えて反時計器の値をA系に代表して記載する。			共用プール 30℃ (6/14 6:30 現在)	5u: SHCモード (6/14 20:59~)	6u: 非燃モード (6/14 18:02~)	

圧力換算 ゲージ圧(MPa g) = 絶対圧(MPa abs) - 大気圧標準大気圧(0.1013 MPa)
絶対圧(MPa abs) = ゲージ圧(MPa g) + 大気圧標準大気圧(0.1013 MPa)

※1: 計器不良
※2: データ採取対象外
※3: 状況推移を継続監視中
※4: 使用済燃料プール水ガウンプリング時に測定を実施

福島第一原子力発電所 プラント関連パラメータ（水位・圧力・温度などのデータ）に関する補足説明

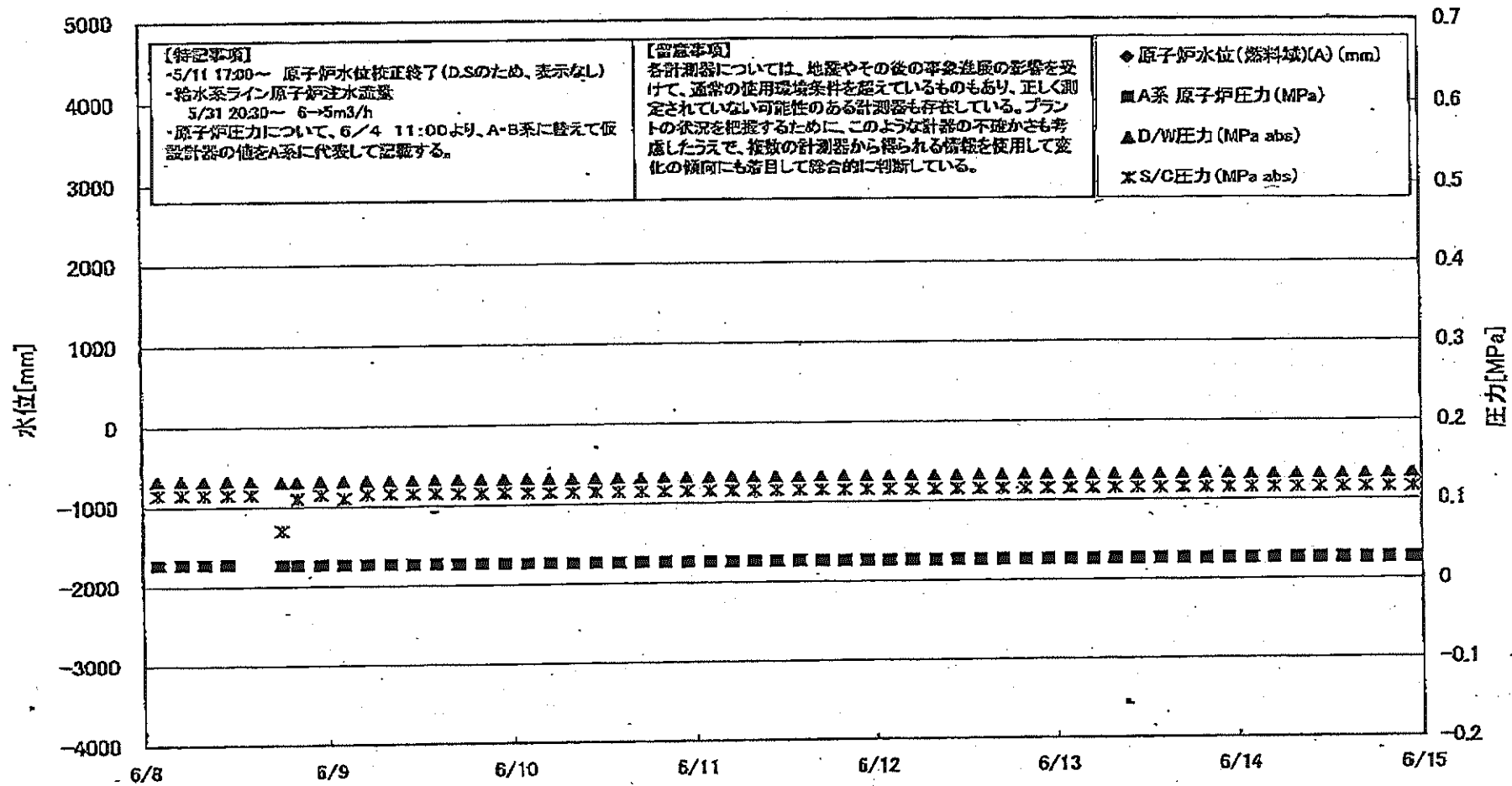
■各パラメータに関する補足説明

項目	記載方法	測定方法	記載点数/Ch数or系統数
原子炉注水状況	原子炉への注水流速/注水方法を記載。	仮設計器	1/1系統
原子炉水位	視察室を監視する水位計にて測定したデータを記載。	本設指示計	A系 1/1Ch B系 1/1Ch
原子炉圧力	計器盤より圧力計器から伝送される電圧値を測定し、電圧値を圧力に換算したものを記載。A系/B系それぞれ複数点データがあるが、1点を代表として採取し記載。（本設）	仮設計器：1号 本設計器盤（電圧測定）：2号、3号	仮設計器 1/1系統 本設計器 A系 1/2Ch B系 1/2Ch
原子炉水温度	温度計設置箇所には系統流量がないためデータ未採取	—	—
原子炉圧力容器 まわり温度	原子炉圧力容器まわり温度は複数箇所から採取しているが、全体把握の観点から代表部位として「給水ノズル位置」、「圧力容器下部」のデータを記載	本設記録計	給水ノズル位置 1/4Ch 圧力容器下部 1/2Ch (1号) 1/1Ch (2~3号)
D/W・S/C 圧力	本設指示計の指示値を記載。本設指示計にて採取できない場合には、計器盤より測定した電圧値を圧力に換算したものを記載。 (D/W:ドライウェル、S/C:圧力抑制室)	本設指示計：1号、2号 本設計器盤（電圧測定）：3号	本設指示計 1/1系統 本設記録計 常用 1/1Ch 広域 1/1Ch
D/W 雰囲気温度	D/W内の雰囲気温度は複数箇所から採取しているが、全体把握の観点から代表部位として「D/W上部（RPVペロ-シール温度）、中央部（D/WHVH戻り空気温度）」のデータを記載。（RPV:原子炉圧力容器、HVH:空調ユニット）	本設記録計	RPVペロ-シール 1/5Ch D/WHVH戻り 1/5Ch
CAMS放射線 モニタ	本設指示計の指示値を記載。 (CAMS:格納容器雰囲気モニタ系、E●●:×10 ^{●●})	本設指示計	D/W A系 1/1Ch B系 1/1Ch S/C A系 1/1Ch B系 1/1Ch
S/C 温度	本設記録計の指示値を記載。A系/B系それぞれ複数点データがあるが、1点を代表として採取し記載。	本設記録計	A系 1/4Ch (1号)、8Ch (2~3号) B系 1/4Ch (1号)、8Ch (2~3号)
使用済燃料プール 温度	本設記録計もしくは仮設計器の指示値を記載。 (非燃モード:非常時燃負荷モード、SHCモード:原子炉停止時冷却系モード)	本設記録計：1~3号 仮設計器：4号	本設計器 1/2Ch (1号)、1Ch (2~3号) 仮設計器 1/1系統 (4号)
FPCスキマ-サージ レベル	本設指示計の指示値を記載。 (FPC:燃料プール冷却浄化系)	本設指示計	1/1系統

■注記に関する補足説明

項目	内容	6月15日0時時点の状況
計器不良	計器不良:指示値ダウン(オーバー)スケール/検出器の不良	1号機 使用済燃料プール温度、CAMS D/W放射線モニタ 2号機 圧力容器下部温度、S/C圧力、RPVペロ-シール温度、CAMS S/C(B)放射線モニタ 3号機 使用済燃料プール温度、スキマ-サージタンクレベル 4号機 使用済燃料プール温度
データ採取対象外	4号機:炉心に燃料がないため、原子炉及びD/W関連のデータは採取せず。 5~6号機:現在冷温停止中のため、D/W関連データは採取せず。	—
状況推移を 継続確認中	指示は出ているものの、指示値ハンチング・マイナス表示など他パラメータと明らかに異なる推移を示したものを。	1号機 給水ノズル温度、S/C圧力、CAMS S/C放射線モニタ 2号機 原子炉圧力、D/W圧力、CAMS S/C(A)放射線モニタ 3号機 原子炉圧力、RPVペロ-シール温度、給水ノズル温度、CAMS D/W(A)-S/C放射線モニタ

福島第一原子力発電所 1号機 水位・圧力に関するパラメータ



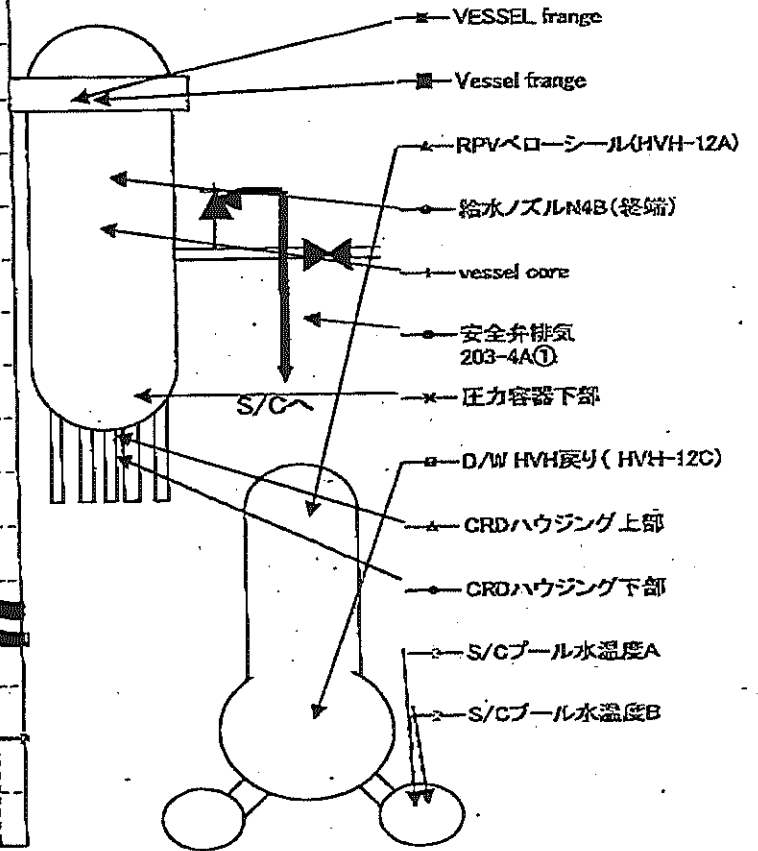
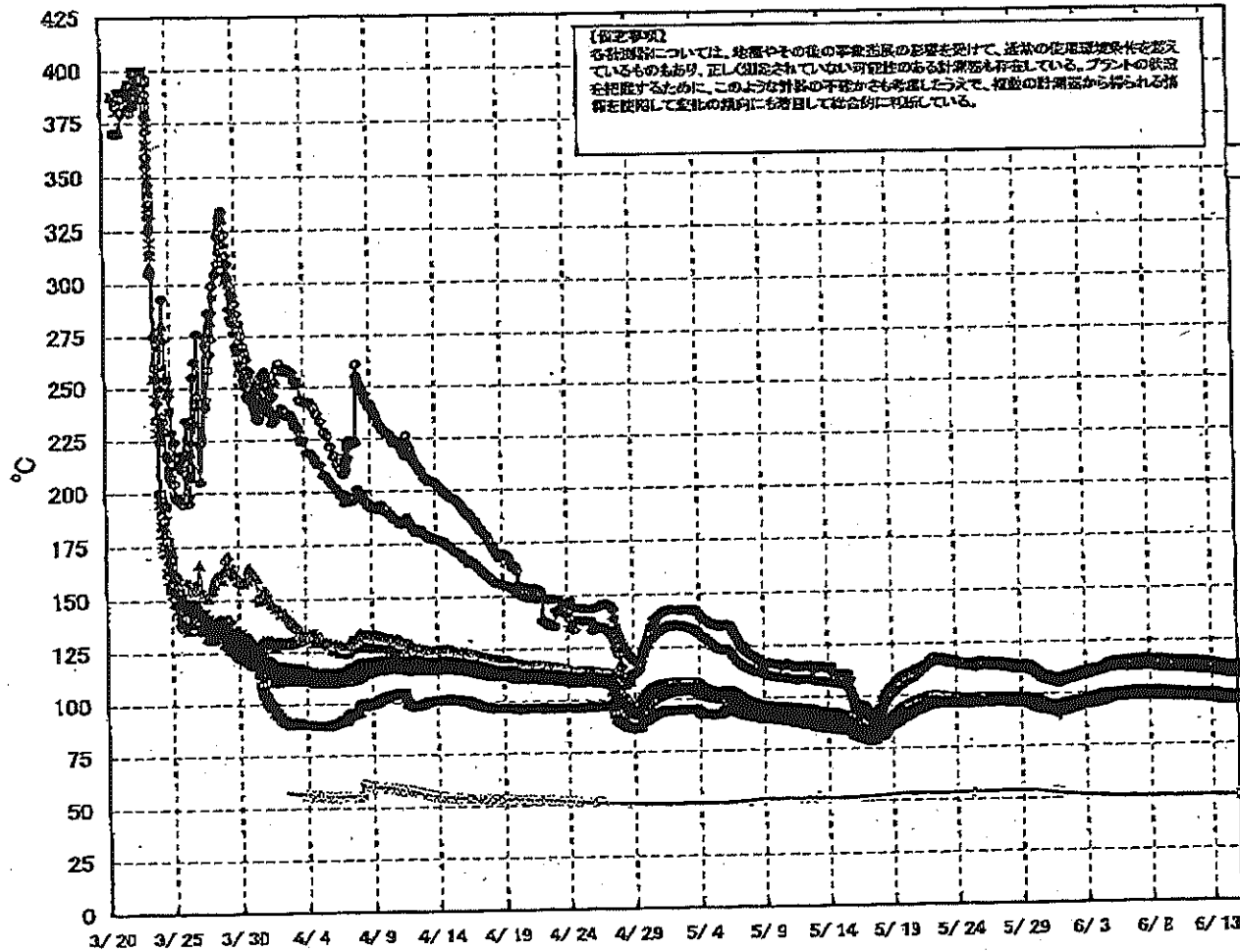
福島第一原子力発電所 1号機 水位・圧力に関するパラメータ

【重要事項】
 本計測器については、地震やその他の緊急事態の影響を受けて、通常の使用環境条件を超えているものもあり、正しく測定されていない可能性のある計測値も存在している。
 プラントの状況を把握するために、このような計測の不確かさも考慮したうえで、検査の低化室から得られる情報を活用して定時の傾向にも注目して総合的に判断している。

日時	原子炉水位 (燃料槽)(A) (mm)	原子炉水位 (燃料槽)(B) (mm)	A系 原子炉圧力 (MPa)	B系 原子炉 圧力 (MPa)	D/W/E力 (MPa・h)	S/C/E力 (MPa・h)	CAMS D/W(A) (Sv/h)	CAMS D/W(B) (Sv/h)	CAMS S/C(A) (Sv/h)	CAMS S/C(B) (Sv/h)	備考
6/8 2:00		-1600	0.028		0.1328	0.115	1.01E+00	3.53E+01	8.41E-01	8.89E-01	
6/8 5:00		-1650	0.028		0.1328	0.115	1.38E+00	5.12E+01	8.38E-01	8.57E-01	
6/8 8:00		-1650	0.028		0.1326	0.115	1.47E+00	3.94E+01	8.38E-01	8.56E-01	
6/8 11:00		-1650	0.028		0.1326	0.115	1.85E+00	4.55E+01	8.38E-01	8.57E-01	
6/8 14:00		-1600			0.1327	0.115	1.09E+00	3.40E+01	8.37E-01	8.58E-01	A系 原子炉圧力データ採取せず
6/8 18:00		-1600	0.027		0.1308	0.070	1.05E+00	4.24E+01	0.00E+00	7.29E-01	計測器故障中(S/C/E力, CAMS S/C(A))
6/8 20:00		-1600	0.027		0.1314	0.110	0.00E+00	5.17E+01	8.04E-01	8.13E-01	計測器故障中(S/C/E力, CAMS D/W(A)-S/C(A))
6/8 23:00		-1650	0.027		0.1316	0.115	0.00E+00	5.80E+01	8.12E-01	8.25E-01	計測器故障中(S/C/E力, CAMS D/W(A)-S/C(A))
6/9 2:00		-1700	0.027		0.1317	0.110	0.00E+00	6.45E+01	8.15E-01	8.32E-01	計測器故障中(S/C/E力, CAMS D/W(A)-S/C(A))
6/9 5:00		-1700	0.027		0.1317	0.115	0.00E+00	3.21E+01	8.18E-01	8.36E-01	計測器故障中(S/C/E力, CAMS D/W(A)-S/C(A))
6/9 8:00		-1750	0.027		0.1316	0.115	0.00E+00	2.26E+02	8.20E-01	8.37E-01	計測器故障中(S/C/E力, CAMS D/W(A)-S/C(A))
6/9 11:00		-1750	0.027		0.1319	0.115	0.00E+00	2.24E+02	8.21E-01	8.39E-01	計測器故障中(S/C/E力, CAMS D/W(A)-S/C(A))
6/9 14:00		-1750	0.027		0.1322	0.115	0.00E+00	3.10E+01	8.22E-01	8.41E-01	計測器故障中(S/C/E力, CAMS D/W(A)-S/C(A))
6/9 17:00		-1700	0.027		0.1323	0.115	0.00E+00	2.95E+01	8.23E-01	8.41E-01	計測器故障中(S/C/E力, CAMS D/W(A)-S/C(A))
6/9 20:00		-1700	0.027		0.1323	0.115	0.00E+00	3.82E+01	8.23E-01	8.41E-01	計測器故障中(S/C/E力, CAMS D/W(A)-S/C(A))
6/9 23:00		-1750	0.027		0.1322	0.115	0.00E+00	2.38E+02	8.23E-01	8.42E-01	計測器故障中(S/C/E力, CAMS D/W(A)-S/C(A))
6/10 2:00		-1750	0.027		0.1322	0.115	0.00E+00	3.00E+01	8.23E-01	8.42E-01	計測器故障中(S/C/E力, CAMS D/W(A)-S/C(A))
6/10 5:00		-1750	0.027		0.1322	0.115	0.00E+00	2.25E+02	8.22E-01	8.43E-01	計測器故障中(S/C/E力, CAMS D/W(A)-S/C(A))
6/10 8:00		-1750	0.027		0.1321	0.115	0.00E+00	2.77E+02	8.22E-01	8.42E-01	計測器故障中(S/C/E力, CAMS D/W(A)-S/C(A))
6/10 11:00		-1750	0.027		0.1322	0.115	0.00E+00	5.10E+01	8.20E-01	8.42E-01	
6/10 14:00		-1750	0.027		0.1323	0.115	0.00E+00	2.78E+02	8.22E-01	8.42E-01	
6/10 17:00		-1750	0.027		0.1325	0.115	0.00E+00	2.38E+02	8.22E-01	8.42E-01	
6/10 20:00		-1650	0.027		0.1325	0.115	0.00E+00	5.10E+01	8.21E-01	8.42E-01	
6/10 23:00		-1650	0.027		0.1326	0.115	0.00E+00	2.80E+01	8.21E-01	8.42E-01	
6/11 2:00		-1650	0.027		0.1326	0.115	0.00E+00	2.46E+02	8.21E-01	8.41E-01	
6/11 5:00		-1700	0.027		0.1325	0.115	0.00E+00	9.11E+01	8.20E-01	8.41E-01	
6/11 8:00		-1700	0.027		0.1324	0.115	0.00E+00	6.50E+01	8.19E-01	8.40E-01	
6/11 11:00		-1700	0.027		0.1324	0.115	0.00E+00	3.14E+01	8.19E-01	8.40E-01	
6/11 14:00		-1700	0.027		0.1323	0.115	0.00E+00	9.17E+01	8.19E-01	8.40E-01	
6/11 17:00		-1700	0.027		0.1325	0.115	0.00E+00	3.46E+01	8.18E-01	8.39E-01	
6/11 20:00		-1700	0.027		0.1326	0.115	0.00E+00	7.30E+01	8.18E-01	8.39E-01	
6/11 23:00		-1700	0.027		0.1326	0.115	0.00E+00	6.10E+01	8.17E-01	8.38E-01	
6/12 2:00		-1700	0.027		0.1325	0.115	0.00E+00	2.60E+02	8.17E-01	8.38E-01	
6/12 5:00		-1700	0.027		0.1325	0.115	0.00E+00	2.51E+02	8.17E-01	8.37E-01	
6/12 8:00		-1700	0.027		0.1325	0.115	0.00E+00	2.58E+02	8.16E-01	8.37E-01	
6/12 11:00		-1700	0.027		0.1325	0.115	0.00E+00	2.61E+02	8.16E-01	8.38E-01	
6/12 14:00		-1650	0.027		0.1328	0.115	0.00E+00	2.98E+01	8.16E-01	8.38E-01	
6/12 17:00		-1700	0.027		0.1330	0.115	0.00E+00	2.71E+01	8.15E-01	8.38E-01	
6/12 20:00		-1700	0.027		0.1329	0.115	0.00E+00	2.43E+02	8.15E-01	8.35E-01	
6/12 23:00		-1700	0.027		0.1329	0.115	0.00E+00	2.94E+01	8.14E-01	8.34E-01	
6/13 2:00		-1700	0.027		0.1327	0.115	0.00E+00	3.30E+01	8.14E-01	8.36E-01	
6/13 5:00		-1700	0.027		0.1326	0.115	0.00E+00	1.02E+02	8.13E-01	8.35E-01	
6/13 8:00		-1750	0.027		0.1325	0.115	0.00E+00	2.73E+01	8.12E-01	8.34E-01	
6/13 11:00		-1700	0.027		0.1324	0.115	0.00E+00	2.28E+02	8.12E-01	8.34E-01	
6/13 14:00		-1700	0.027		0.1325	0.115	0.00E+00	2.52E+02	8.11E-01	8.33E-01	
6/13 17:00		-1650	0.027		0.1326	0.115	0.00E+00	5.10E+01	8.11E-01	8.32E-01	
6/13 20:00		-1700	0.027		0.1328	0.115	0.00E+00	5.08E+01	8.10E-01	8.32E-01	
6/13 23:00		-1700	0.027		0.1325	0.115	0.00E+00	2.54E+01	8.10E-01	8.33E-01	
6/14 2:00		-1700	0.027		0.1324	0.115	0.00E+00	3.14E+01	8.10E-01	8.31E-01	
6/14 5:00		-1700	0.027		0.1323	0.115	0.00E+00	3.95E+01	8.09E-01	8.31E-01	
6/14 8:00		-1700	0.027		0.1323	0.115	0.00E+00	2.69E+02	8.08E-01	8.30E-01	
6/14 11:00		-1700	0.027		0.1323	0.115	0.00E+00	2.81E+01	8.08E-01	8.30E-01	
6/14 14:00		-1700	0.027		0.1324	0.115	0.00E+00	4.06E+01	8.08E-01	8.29E-01	
6/14 17:00		-1650	0.027		0.1326	0.115	0.00E+00	2.59E+02	8.07E-01	8.29E-01	
6/14 20:00		-1650	0.027		0.1328	0.115	0.00E+00	2.55E+02	8.07E-01	8.29E-01	
6/14 23:00		-1700	0.027		0.1326	0.115	0.00E+00	2.64E+02	8.07E-01	8.27E-01	

計器不良 計器不良

福島第一原子力発電所 1号機 温度に関するパラメータ (代表点)

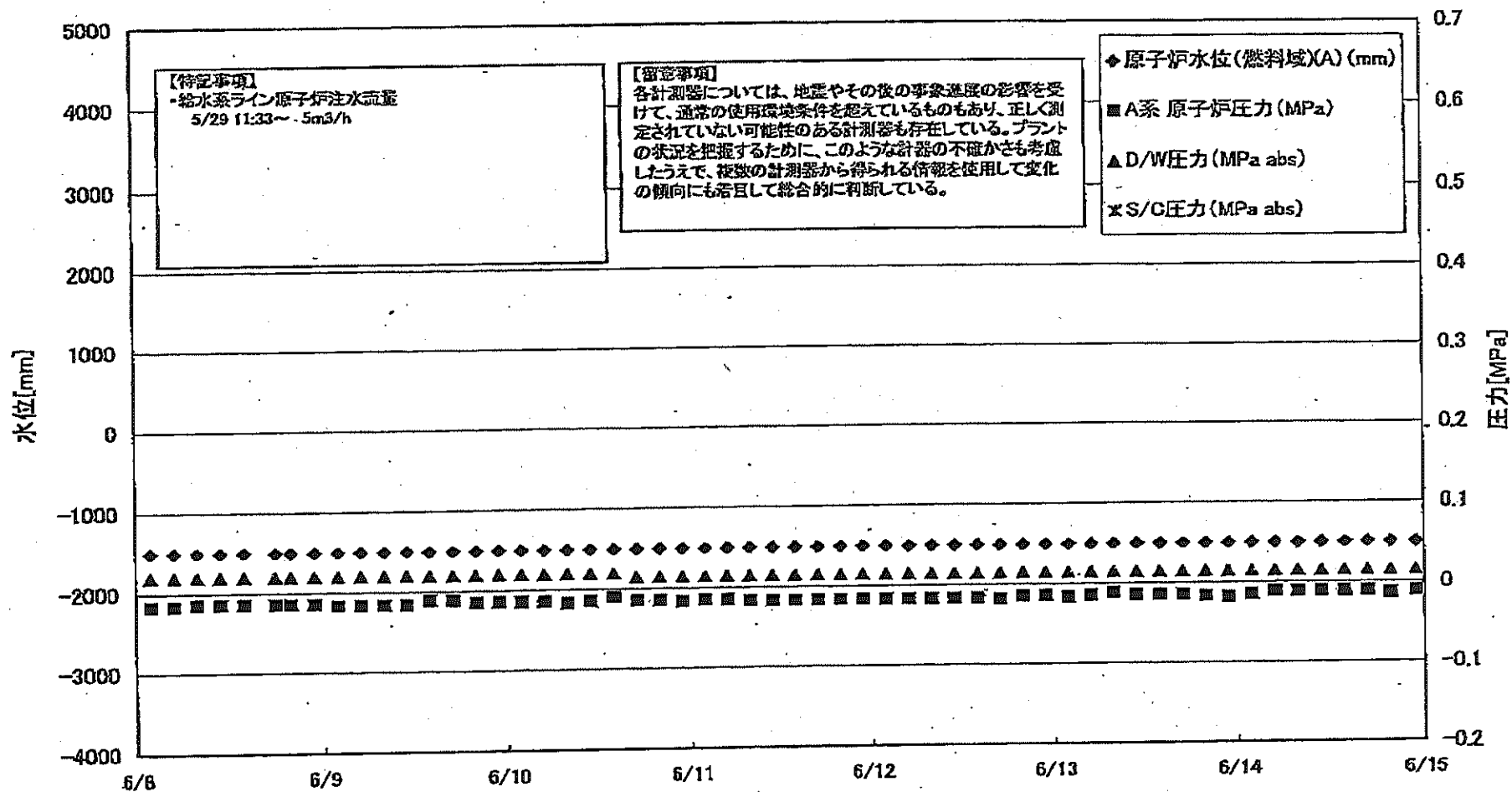


福一第一原子力発電所1号機 温度に関するパラメータ

【留意事項】
 本計測値については、温度やその他の事象等の影響を受けて、通常の使用条件を逸脱しているものもあり、正しく設定していない可能性のある計測値も存在している。プラントの状況を把握するために、このような計測値の存在も確認の上で、積算の計測値から得られる傾向を把握して運用に活用していただくようお願いしている。

日時	VESSEL France	Vessel Foreign	貯水ノズル K08(塔外)	貯水ノズル K08(内)	貯水ノズル K0C(塔外)	貯水ノズル K0C(内)	vessel core	圧力容器 下部	CROハウジング 上部	CROハウジング 下部	安全弁排気 203-4A①	安全弁排気 203-4C②	安全弁排気 203-4B③	SR弁排気 202-3A④	SR弁排気 202-3B⑤	SR弁排気 202-3C⑥	SR弁排気 203-3D⑦	SR弁排気 203-3E⑧	D/W HWH-12C	RPV-CO シール HWH-12A	S/Cプールの 温度A	S/Cプールの 温度B	備考
6/8 2:00	99.9	99.9	116.3	98.8	98.2	98.8	99.1	99.7	99.5	99.5	112.1	109.9	103.3	100.6	102.5	104.6	99.9	100.4	102.1	99.9	50.8	50.8	
6/8 5:00	99.7	99.7	116.2	99.7	99.1	98.6	99.0	99.5	99.3	99.1	112.7	109.6	103.1	104.6	102.2	104.4	99.6	100.3	102.0	99.9	50.9	50.7	
6/8 8:00	99.6	99.7	115.1	99.6	99.0	98.5	98.9	99.6	99.2	99.2	112.5	108.2	102.8	104.4	102.1	104.2	99.7	100.1	101.8	99.8	50.9	50.7	
6/8 11:00	99.6	99.5	116.0	99.5	98.9	98.4	98.8	99.4	99.1	99.2	112.4	109.2	102.7	105.3	102.0	104.1	99.8	100.0	101.7	99.7	50.9	50.7	
6/8 14:00	99.8	99.7	116.0	99.5	99.0	98.5	98.8	99.4	99.4	99.2	112.2	109.1	102.7	104.3	101.9	104.0	99.8	100.0	101.6	99.7	50.9	50.7	
6/8 17:00	99.6	99.8	116.1	99.5	99.1	98.6	98.9	99.4	99.0	99.1	112.1	109.2	103.1	104.3	102.1	104.2	99.7	99.7	102.1	99.7	50.9	50.7	
6/8 20:00	99.9	100.0	116.5	99.8	99.3	98.8	99.1	99.8	99.3	99.3	112.7	109.5	102.1	104.7	102.3	104.4	99.8	100.1	102.1	99.8	50.9	50.7	
6/8 23:00	99.7	99.7	116.2	99.7	99.1	98.6	99.0	99.5	99.1	99.3	112.4	109.1	102.8	104.4	102.1	104.2	99.8	100.0	101.9	99.6	50.9	50.7	
6/9 2:00	99.5	99.2	115.9	99.5	98.9	98.4	98.8	99.3	99.2	99.2	112.1	108.9	102.6	104.1	101.8	103.9	99.4	100.0	101.9	99.5	50.9	50.7	
6/9 5:00	99.3	99.3	115.7	99.4	98.7	98.2	98.6	99.2	99.0	99.0	112.1	108.9	102.6	104.1	101.7	103.8	99.3	99.8	101.7	99.4	50.9	50.7	
6/9 8:00	99.2	99.3	115.6	99.3	98.6	98.1	98.5	99.1	98.9	98.9	112.0	108.7	102.5	104.0	101.7	103.8	99.3	99.8	101.7	99.4	50.9	50.7	
6/9 11:00	99.2	99.3	115.6	99.2	98.6	98.1	98.5	99.1	98.9	98.9	112.0	108.7	102.5	104.0	101.7	103.8	99.3	99.8	101.7	99.4	50.9	50.7	
6/9 14:00	99.3	99.3	115.6	99.3	98.7	98.2	98.6	99.2	99.0	99.0	112.0	108.8	102.6	104.2	101.9	103.9	99.5	99.7	101.8	99.4	50.9	50.7	
6/9 17:00	99.3	99.4	115.7	99.3	98.7	98.2	98.6	99.2	99.0	99.0	112.0	108.8	102.6	104.2	101.9	103.9	99.5	99.7	101.8	99.4	50.9	50.7	
6/9 20:00	99.2	99.3	115.6	99.2	98.6	98.1	98.5	99.1	98.9	98.9	111.9	108.7	102.5	104.0	101.8	103.8	99.4	99.7	101.7	99.3	50.9	50.7	
6/9 23:00	99.1	99.2	115.5	99.2	98.5	98.0	98.4	99.0	98.8	98.8	111.8	108.5	102.3	103.8	101.6	103.8	99.1	99.5	101.6	99.3	50.9	50.7	
6/10 2:00	99.0	99.1	115.4	99.0	98.4	97.9	98.3	98.8	98.6	98.6	111.7	108.5	102.2	103.7	101.5	103.5	99.0	99.4	101.5	99.2	50.9	50.7	
6/10 5:00	98.9	99.0	115.3	98.9	98.3	97.8	98.2	98.7	98.5	98.5	111.5	108.2	102.1	103.7	101.5	103.5	98.9	99.4	101.5	99.1	50.9	50.7	
6/10 8:00	98.9	98.9	115.3	98.9	98.3	97.8	98.2	98.7	98.5	98.5	111.5	108.2	102.1	103.7	101.5	103.5	98.9	99.4	101.5	99.1	50.9	50.7	
6/10 11:00	98.9	98.8	115.2	98.9	98.3	97.9	98.2	98.6	98.5	98.5	111.5	108.2	102.1	103.7	101.5	103.5	98.9	99.4	101.5	99.1	50.9	50.7	
6/10 14:00	98.9	98.9	115.3	98.9	98.4	97.9	98.3	98.9	98.8	98.8	111.5	108.2	102.1	103.7	101.5	103.5	99.1	99.4	101.5	99.1	50.9	50.7	
6/10 17:00	99.0	99.1	115.2	99.1	98.4	97.9	98.3	98.9	98.7	98.7	111.7	108.3	102.1	103.8	101.6	103.6	99.1	99.5	101.6	99.1	50.9	50.7	
6/10 20:00	99.0	99.1	115.2	99.0	98.4	97.9	98.3	98.9	98.7	98.7	111.7	108.3	102.1	103.8	101.6	103.6	99.1	99.5	101.6	99.1	50.9	50.7	
6/10 23:00	98.9	99.0	115.3	99.0	98.4	97.9	98.3	98.9	98.6	98.6	111.7	108.3	102.0	103.8	101.6	103.6	99.1	99.5	101.6	99.1	50.9	50.7	
6/11 2:00	98.9	98.9	115.3	99.0	98.3	97.9	98.2	98.9	98.5	98.5	111.5	108.1	102.0	103.8	101.5	103.6	99.0	99.4	101.5	99.0	50.9	50.7	
6/11 5:00	98.7	98.8	115.1	98.9	98.2	97.8	98.1	98.7	98.5	98.5	111.5	108.0	101.9	103.6	101.3	103.2	98.8	99.3	101.4	98.7	50.9	50.6	
6/11 8:00	98.7	98.7	115.0	98.8	98.2	97.8	98.1	98.7	98.5	98.5	111.5	108.0	101.9	103.6	101.3	103.2	98.8	99.3	101.4	98.7	50.9	50.6	
6/11 11:00	98.8	98.7	114.9	98.7	98.0	97.6	97.9	98.5	98.3	98.3	111.2	107.7	101.8	103.3	101.0	103.1	98.7	99.2	101.3	98.6	50.9	50.6	
6/11 14:00	98.6	98.6	114.9	98.7	98.0	97.6	97.9	98.5	98.3	98.3	111.2	107.7	101.8	103.3	101.0	103.1	98.7	99.2	101.3	98.6	50.9	50.6	
6/11 17:00	98.7	98.8	115.0	98.8	98.2	97.7	98.1	98.7	98.5	98.5	111.3	107.8	101.8	103.4	101.1	103.2	98.8	99.3	101.4	98.7	50.9	50.6	
6/11 20:00	98.7	98.8	115.0	98.8	98.1	97.7	98.1	98.7	98.5	98.4	111.4	107.8	101.8	103.5	101.2	103.2	98.8	99.3	101.4	98.7	50.9	50.6	
6/11 23:00	98.7	98.8	115.0	98.8	98.1	97.7	98.1	98.7	98.5	98.4	111.4	107.8	101.8	103.5	101.2	103.2	98.8	99.3	101.4	98.7	50.9	50.6	
6/12 2:00	98.6	98.7	114.9	98.7	98.1	97.8	98.0	98.8	98.4	98.4	111.1	107.8	101.8	103.3	101.0	103.1	98.8	99.2	101.3	98.7	50.9	50.6	
6/12 5:00	98.5	98.6	114.7	98.8	98.0	97.5	97.9	98.5	98.2	98.2	110.9	107.6	101.5	103.1	100.9	103.0	98.6	99.1	101.2	98.6	50.9	50.6	
6/12 8:00	98.4	98.5	114.6	98.5	97.9	97.5	97.8	98.4	98.2	98.2	110.7	107.3	101.5	103.0	100.7	102.9	98.5	99.0	101.1	98.5	50.9	50.6	
6/12 11:00	98.4	98.5	114.6	98.5	97.9	97.5	97.8	98.4	98.2	98.2	110.7	107.3	101.5	103.0	100.7	102.9	98.5	99.0	101.1	98.5	50.9	50.6	
6/12 14:00	98.5	98.6	114.7	98.7	98.0	97.6	98.0	98.5	98.4	98.3	110.9	107.4	101.6	103.2	100.9	103.0	98.7	99.1	101.2	98.6	50.9	50.6	
6/12 17:00	98.6	98.7	114.7	98.7	98.0	97.6	98.0	98.5	98.4	98.3	110.9	107.4	101.6	103.2	100.9	103.0	98.7	99.1	101.2	98.6	50.9	50.6	
6/12 20:00	98.4	98.5	114.5	98.6	97.9	97.4	97.8	98.4	98.2	98.2	110.8	107.3	101.6	103.0	100.9	103.0	98.6	99.0	101.1	98.5	50.9	50.6	
6/12 23:00	98.2	98.3	114.3	98.4	97.8	97.4	97.8	98.4	98.2	98.2	110.8	107.3	101.6	103.0	100.9	103.0	98.5	99.0	101.1	98.5	50.9	50.6	
6/13 2:00	98.0	98.1	114.0	98.2	97.5	97.1	97.5	98.1	98.0	97.9	110.2	106.9	101.0	102.6	100.4	102.4	98.1	98.5	100.2	98.1	50.9	50.6	
6/13 5:00	97.9	97.9	113.8	98.1	97.4	97.0	97.3	97.9	97.8	97.8	110.0	106.6	100.8	102.4	100.2	102.2	98.0	98.5	100.2	98.0	50.9	50.6	
6/13 8:00	97.7	97.8	113.6	98.0	97.3	96.9	97.2	97.8	97.7	97.7	109.8	106.4	100.7	102.3	100.0	102.1	97.9	98.4	100.1	97.9	50.9	50.6	
6/13 11:00	97.6	97.7	113.4	97.9	97.2	96.7	97.1	97.7	97.5	97.5	109.7	106.2	100.5	102.1	99.9	101.9	97.8	98.3	100.1	97.8	50.9	50.6	
6/13 14:00	97.6	97.6	113.4	97.8	97.2	96.7	97.1	97.7	97.5	97.5	109.7	106.2	100.5	102.1	99.9	101.9	97.8	98.3	100.1	97.8	50.9	50.6	
6/13 17:00	97.5	97.6	113.3	97.8	97.2	96.7	97.1	97.6	97.5	97.5	109.5	106.2	100.5	102.1	99.9	101.9	97.8	98.3	100.1	97.8	50.9	50.6	
6/13 20:00	97.5	97.5	113.2	97.8																			

福島第一原子力発電所 2号機 水位・圧力に関するパラメータ



福島第一原子力発電所 2号機 水位・圧力に関するパラメータ

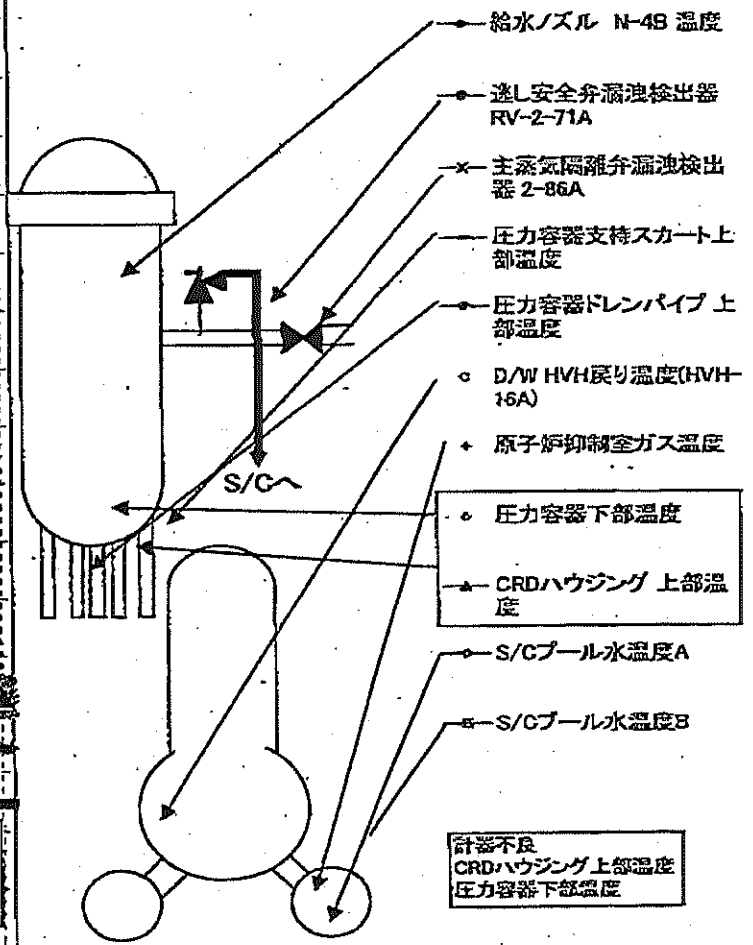
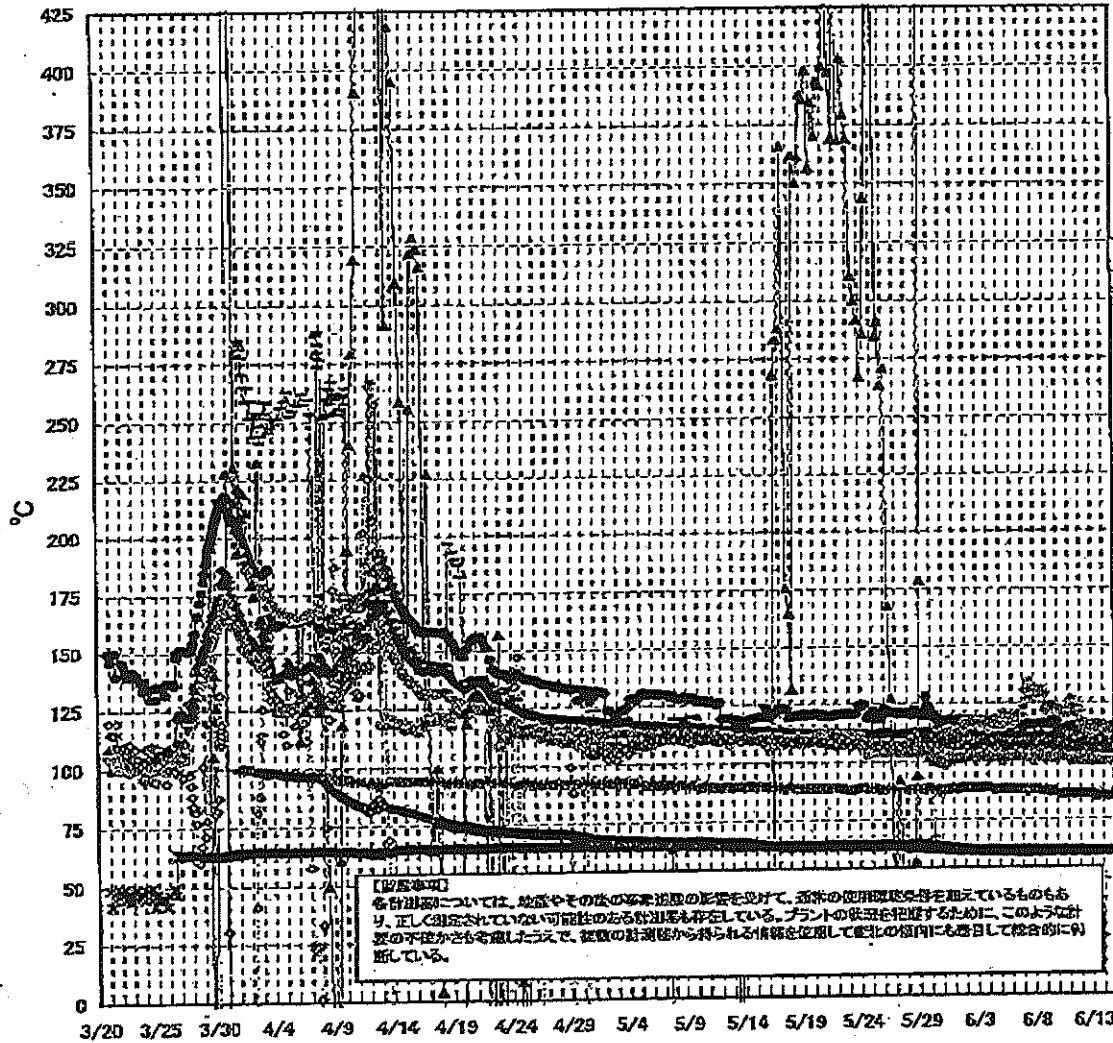
【重要事項】
 本計測結果については、地震やその他の事故状態の影響を受けて、通常の計測状態とは異なるものもあり、正しく測定されていない可能性のある計測値も存在している。
 プランの状況を確認するために、このような計測値の不確かさも考慮し、複数の計測器から得られる情報を活用して実際の傾向にも留意して総合的に評価している。

日時	原子炉水位 (燃料槽)(A) (mm)	原子炉水位 (燃料槽)(B) (mm)	A系 原子炉 圧力 (MPa)	B系 原子炉 圧力 (MPa)	D/W(圧力) (MPa-abs)	S/Q(圧力) (MPa-abs)	CAMS D/W(A) (Sv/h)	CAMS D/W(B) (Sv/h)	CAMS S/Q(A) (Sv/h)	CAMS S/Q(B) (Sv/h)	中央制御 室線量 (mSv/h)	備考
6/8 2:00	-1500	-2100	-0.016	-0.011	0.020	0.020	1.53E+01	1.70E+01	2.98E-01	2.71E+01	0.013	
6/8 5:00	-1500	-2100	-0.016	-0.011	0.020	0.020	1.53E+01	1.69E+01	2.98E-01	2.70E+01	0.015	
6/8 8:00	-1500	-2100	-0.014	-0.011	0.020	0.020	1.53E+01	1.69E+01	2.98E-01	2.70E+01	0.014	
6/8 11:00	-1500	-2100	-0.014	-0.011	0.020	0.020	1.52E+01	1.69E+01	2.98E-01	2.68E+01	0.016	
6/8 14:00	-1500	-2100	-0.014	-0.011	0.020	0.020	1.48E+01	1.68E+01	2.93E-01	4.30E+01	0.014	計測器途中 (CAMS S/Q(B))
6/8 18:00	-1500	-2100	-0.014	-0.011	0.020	0.020	1.50E+01	1.69E+01	2.94E-01	2.93E+01	0.019	計測器途中 (CAMS S/Q(B))
6/8 20:00	-1500	-2100	-0.014	-0.011	0.020	0.020	1.50E+01	1.69E+01	2.93E-01	2.77E+01	0.016	計測器途中 (CAMS S/Q(B))
6/8 23:00	-1500	-2100	-0.014	-0.011	0.020	0.020	1.51E+01	1.68E+01	2.93E-01	2.72E+01	0.016	計測器途中 (CAMS S/Q(B))
6/9 2:00	-1500	-2100	-0.018	-0.011	0.020	0.020	1.51E+01	1.68E+01	2.92E-01	2.70E+01	0.012	計測器途中 (CAMS S/Q(B))
6/9 5:00	-1500	-2100	-0.018	-0.011	0.020	0.020	1.51E+01	1.68E+01	2.91E-01	2.67E+01	0.013	計測器途中 (CAMS S/Q(B))
6/9 8:00	-1500	-2100	-0.016	-0.009	0.020	0.020	1.51E+01	1.68E+01	2.91E-01	3.47E+01	0.015	計測器途中 (CAMS S/Q(B))
6/9 11:00	-1500	-2100	-0.018	-0.009	0.020	0.020	1.51E+01	1.68E+01	2.90E-01	2.65E+01	0.013	計測器途中 (CAMS S/Q(B))
6/9 14:00	-1500	-2100	-0.011	-0.007	0.020	0.020	1.51E+01	1.68E+01	2.90E-01	2.84E+01	0.013	計測器途中 (CAMS S/Q(B))
6/9 17:00	-1500	-2100	-0.011	-0.005	0.020	0.020	1.51E+01	1.67E+01	2.89E-01	2.63E+01	0.013	計測器途中 (CAMS S/Q(B))
6/9 20:00	-1500	-2100	-0.014	-0.009	0.020	0.020	1.51E+01	1.67E+01	2.89E-01	2.81E+01	0.012	計測器途中 (CAMS S/Q(B))
6/9 23:00	-1500	-2150	-0.014	-0.009	0.020	0.020	1.50E+01	1.67E+01	2.88E-01	2.62E+01	0.015	計測器途中 (CAMS S/Q(B))
6/10 2:00	-1500	-2150	-0.014	-0.009	0.020	0.020	1.50E+01	1.67E+01	2.87E-01	2.60E+01	0.012	計測器途中 (CAMS S/Q(B))
6/10 5:00	-1500	-2100	-0.014	-0.009	0.020	0.020	1.50E+01	1.67E+01	2.87E-01	2.58E+01	0.013	計測器途中 (CAMS S/Q(B))
6/10 8:00	-1500	-2100	-0.016	-0.009	0.020	0.020	1.50E+01	1.67E+01	2.86E-01	2.60E+01	0.013	CAMS S/Q(B) 検出器不良
6/10 11:00	-1500	-2100	-0.014	-0.007	0.020	0.020	1.50E+01	1.66E+01	2.85E-01	2.60E+01	0.014	
6/10 14:00	-1500	-2100	-0.014	-0.007	0.015	0.015	1.50E+01	1.66E+01	2.85E-01	2.58E+01	0.014	
6/10 17:00	-1500	-2100	-0.014	-0.007	0.015	0.015	1.50E+01	1.66E+01	2.84E-01	2.57E+01	0.013	
6/10 20:00	-1500	-2100	-0.014	-0.007	0.015	0.015	1.50E+01	1.66E+01	2.84E-01	2.55E+01	0.013	
6/10 23:00	-1500	-2100	-0.016	-0.009	0.015	0.015	1.50E+01	1.66E+01	2.84E-01	2.55E+01	0.013	
6/11 2:00	-1500	-2100	-0.014	-0.009	0.015	0.015	1.49E+01	1.66E+01	2.83E-01	2.54E+01	0.013	
6/11 5:00	-1500	-2100	-0.014	-0.009	0.015	0.015	1.49E+01	1.66E+01	2.82E-01	2.52E+01	0.013	
6/11 8:00	-1500	-2100	-0.016	-0.009	0.015	0.015	1.49E+01	1.66E+01	2.82E-01	2.51E+01	0.013	
6/11 11:00	-1500	-2100	-0.018	-0.007	0.015	0.015	1.49E+01	1.66E+01	2.81E-01	2.51E+01	0.013	
6/11 14:00	-1500	-2100	-0.016	-0.007	0.015	0.015	1.49E+01	1.66E+01	2.80E-01	2.50E+01	0.013	
6/11 17:00	-1500	-2100	-0.016	-0.007	0.015	0.015	1.49E+01	1.66E+01	2.80E-01	2.50E+01	0.013	
6/11 20:00	-1500	-2100	-0.016	-0.005	0.015	0.015	1.49E+01	1.66E+01	2.79E-01	2.48E+01	0.013	
6/11 23:00	-1500	-2100	-0.016	-0.005	0.015	0.015	1.48E+01	1.66E+01	2.79E-01	2.48E+01	0.013	
6/12 2:00	-1500	-2100	-0.018	-0.005	0.015	0.015	1.48E+01	1.66E+01	2.78E-01	2.48E+01	-0.014	
6/12 5:00	-1500	-2100	-0.016	-0.005	0.015	0.015	1.48E+01	1.66E+01	2.77E-01	2.48E+01	0.013	
6/12 8:00	-1500	-2100	-0.016	-0.003	0.015	0.015	1.48E+01	1.66E+01	2.77E-01	2.48E+01	0.013	
6/12 11:00	-1500	-2100	-0.016	-0.003	0.015	0.015	1.47E+01	1.66E+01	2.76E-01	2.48E+01	0.013	
6/12 14:00	-1500	-2100	-0.018	-0.005	0.015	0.015	1.47E+01	1.66E+01	2.75E-01	2.48E+01	0.010	
6/12 17:00	-1500	-2100	-0.018	-0.002	0.015	0.015	1.47E+01	1.66E+01	2.75E-01	2.48E+01	0.014	
6/12 20:00	-1500	-2100	-0.014	-0.002	0.015	0.015	1.47E+01	1.66E+01	2.74E-01	2.48E+01	0.013	
6/12 23:00	-1500	-2100	-0.014	-0.002	0.015	0.015	1.47E+01	1.66E+01	2.73E-01	2.45E+01	0.017	
6/13 2:00	-1500	-2100	-0.016	-0.005	0.015	0.015	1.47E+01	1.66E+01	2.73E-01	2.45E+01	0.015	
6/13 5:00	-1500	-2100	-0.014	-0.002	0.015	0.015	1.47E+01	1.66E+01	2.72E-01	2.47E+01	0.012	
6/13 8:00	-1500	-2100	-0.011	-0.002	0.015	0.015	1.46E+01	1.63E+01	2.72E-01	2.47E+01	0.017	
6/13 11:00	-1500	-2100	-0.014	-0.007	0.015	0.015	1.46E+01	1.63E+01	2.71E-01	2.47E+01	0.014	
6/13 14:00	-1500	-2100	-0.014	-0.005	0.015	0.015	1.46E+01	1.63E+01	2.70E-01	2.47E+01	0.013	
6/13 17:00	-1500	-2100	-0.014	-0.005	0.015	0.015	1.46E+01	1.63E+01	2.70E-01	2.45E+01	0.012	
6/13 20:00	-1500	-2100	-0.016	-0.002	0.015	0.015	1.46E+01	1.63E+01	2.70E-01	2.45E+01	0.015	
6/13 23:00	-1500	-2100	-0.018	-0.005	0.015	0.015	1.46E+01	1.63E+01	2.69E-01	2.38E+01	0.015	
6/14 2:00	-1500	-2100	-0.014	-0.005	0.015	0.015	1.74E+01	1.62E+01	2.69E-01	2.42E+01	0.014	
6/14 5:00	-1500	-2100	-0.011	-0.005	0.015	0.015	1.47E+01	1.62E+01	2.68E-01	2.42E+01	0.014	
6/14 8:00	-1500	-2100	-0.011	-0.002	0.015	0.015	1.47E+01	1.62E+01	2.68E-01	2.41E+01	0.013	
6/14 11:00	-1500	-2100	-0.011	-0.002	0.015	0.015	1.47E+01	1.62E+01	2.67E-01	2.41E+01	0.017	
6/14 14:00	-1500	-2100	-0.011	-0.002	0.015	0.015	1.47E+01	1.62E+01	2.66E-01	2.41E+01	0.013	
6/14 17:00	-1500	-2100	-0.011	-0.002	0.015	0.015	1.47E+01	1.62E+01	2.65E-01	2.40E+01	0.012	
6/14 20:00	-1500	-2100	-0.014	-0.002	0.015	0.015	1.47E+01	1.62E+01	2.65E-01	2.42E+01	0.014	
6/14 23:00	-1500	-2100	-0.011	-0.005	0.015	0.015	1.48E+01	1.62E+01	2.65E-01	2.41E+01	0.017	

計器不良

計器不良

福島第一原子力発電所 2号機 温度に関するパラメータ(代表点)



第一原子力発電所 2号機 温度に関するパラメータ

【留意事項】
 本表データについては、地震やその他の異常事態の影響を受けて、通常の運用環境条件と異なっているものもあり、正しく測定されていない可能性のある計測器も存在している。プラントの状態を把握するために、このような計器の不確かさも考慮し、かつ、既設の計測器から得られる情報を活用して変化の傾向にも注目して総合的に判断している。

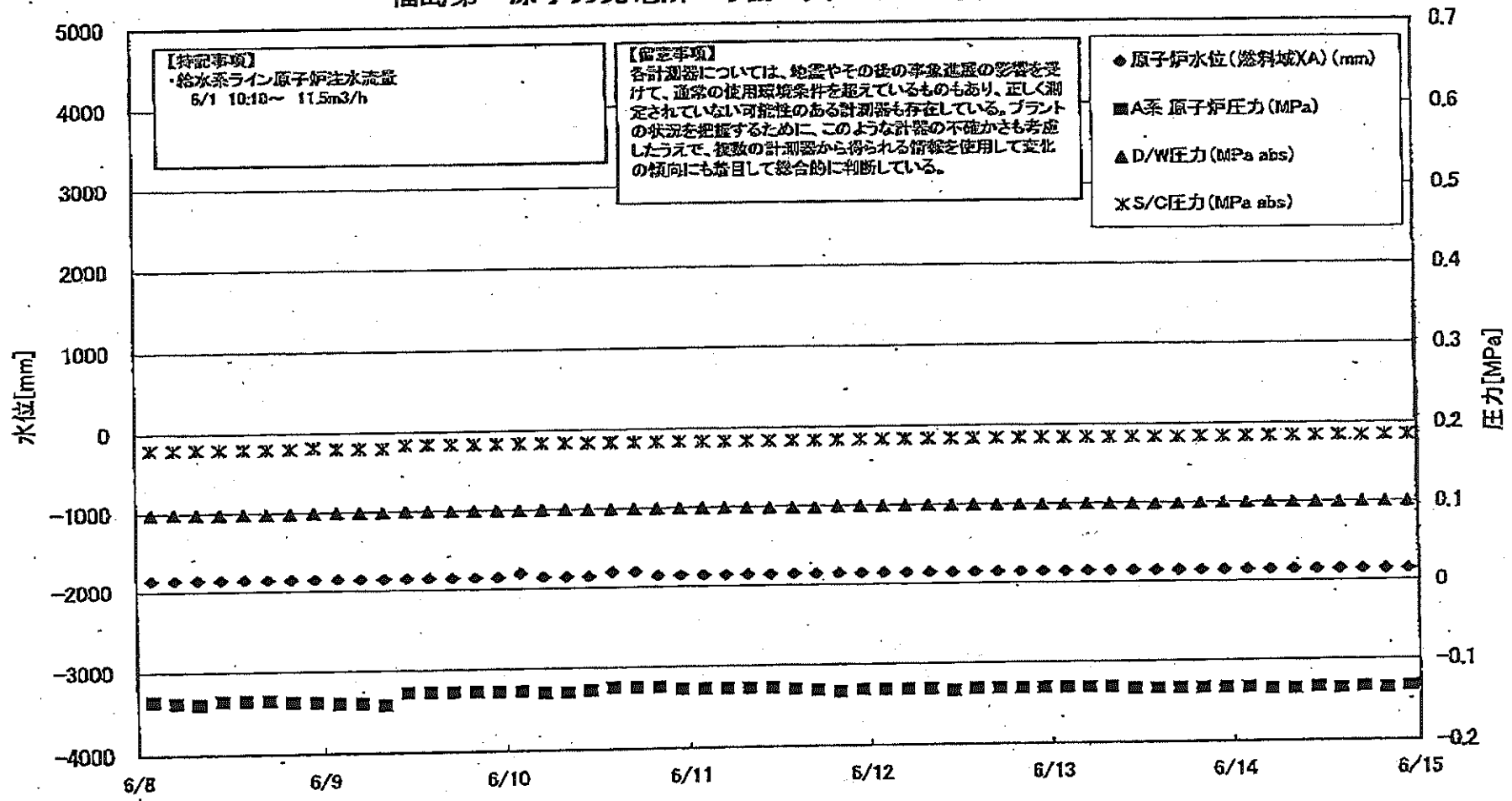
日時	遮り安全弁漏洩検出器 RV-2-71A	主蒸気隔離弁漏洩 検出器 2-88A	給水ノズル 温度	N-48 上部温度	CRDハウジング 上部温度	圧力容器下部 温度	圧力容器支持ス カート上部温度	圧力容器ドレンパ イプ上部温度	D/W HWV戻り温 度(HVH-16A)	RFPVロー シール	原子炉抑制室 ガス温度	S/Cプール 水温度A	S/Cプール 水温度B	備考
6/8 2:00	115.6	62.3	109.1	585.0	108.4	109.1	111.2	128.6	102.0	40.0	88.0	61.5	61.5	
6/8 5:00	116.0	62.3	109.0	585.0	107.7	111.2	128.6	102.0	38.0	38.0	88.0	61.5	61.5	
6/8 8:00	115.8	62.3	109.1	584.9	107.6	111.3	130.3	102.0	45.0	38.0	88.0	61.5	61.5	
6/8 11:00	115.8	62.3	109.0	585.1	105.9	112.4	130.7	102.0	38.0	38.0	88.0	61.5	61.5	
6/8 14:00	119.0	62.3	109.0	585.0	105.9	111.5	130.3	102.0	37.0	37.0	88.0	61.5	61.5	
6/8 16:00	115.9	62.3	108.8	584.3	108.3	110.7	130.5	102.0	38.0	38.0	87.0	61.5	61.5	
6/8 20:00	115.7	62.4	108.9	585.0	107.7	109.1	129.8	102.0	24.0	24.0	87.0	61.6	61.6	
6/8 23:00	116.3	62.3	108.9	585.0	108.5	111.5	129.2	102.0	26.0	26.0	87.0	61.6	61.6	
6/9 2:00	116.1	62.3	108.8	585.0	107.9	110.1	122.1	101.0	24.0	24.0	87.0	61.6	61.7	
6/9 5:00	115.8	62.3	108.5	585.0	108.8	110.2	123.2	102.0	23.0	23.0	87.0	61.6	61.7	
6/9 8:00	115.6	62.3	108.3	585.0	107.0	109.5	122.3	102.0	22.0	22.0	87.0	61.7	61.7	
6/9 11:00	115.5	62.2	108.4	585.0	107.4	110.8	123.7	102.0	21.0	21.0	87.0	61.7	61.7	
6/9 14:00	116.3	62.3	108.5	585.0	106.9	108.1	123.6	101.0	19.0	19.0	87.0	61.7	61.8	
6/9 17:00	117.5	62.3	108.0	585.0	108.2	108.9	122.6	106.0	18.0	18.0	87.0	61.7	61.8	
6/9 20:00	117.5	62.3	108.6	585.0	108.2	111.8	121.8	101.0	15.0	15.0	87.0	61.7	61.7	
6/9 23:00	117.1	62.3	108.8	585.0	106.6	111.0	122.7	102.0	15.0	15.0	86.0	61.7	61.7	
6/10 2:00	117.2	62.3	108.8	585.0	107.1	111.1	121.5	102.0	14.0	14.0	86.0	61.7	61.7	
6/10 5:00	113.4	62.3	108.8	585.0	107.1	111.1	121.6	102.0	11.0	11.0	85.0	61.7	61.7	
6/10 8:00	113.9	62.3	108.8	585.0	106.0	108.1	120.8	102.0	12.0	12.0	85.0	61.7	61.7	
6/10 11:00	113.8	62.3	108.8	585.0	106.4	108.9	121.8	102.0	10.0	10.0	85.0	61.7	61.7	
6/10 14:00	113.7	62.3	108.8	585.0	106.5	109.5	120.4	102.0	8.0	8.0	85.0	61.7	61.7	
6/10 17:00	113.8	62.2	108.9	585.0	111.4	109.7	120.3	102.0	7.0	7.0	85.0	61.7	61.7	
6/10 20:00	113.5	62.2	108.9	585.0	105.8	109.1	120.8	102.0	8.0	8.0	85.0	61.7	61.7	
6/10 23:00	114.2	62.2	108.8	585.0	105.8	108.6	123.0	101.0	6.0	6.0	85.0	61.7	61.7	
6/11 2:00	114.1	62.2	108.8	585.0	105.7	108.6	125.2	101.0	5.0	5.0	85.0	61.7	61.8	
6/11 5:00	114.3	62.2	108.8	585.0	105.1	110.4	125.2	100.0	3.0	3.0	85.0	61.7	61.8	
6/11 8:00	114.3	62.1	108.7	585.0	105.7	108.8	126.4	100.0	3.0	3.0	85.0	61.8	61.8	
6/11 11:00	115.0	62.1	108.7	585.0	108.2	108.2	128.7	101.0	4.0	4.0	85.0	61.8	61.8	
6/11 14:00	114.1	61.9	108.6	585.1	108.8	107.5	121.2	101.0	4.0	4.0	85.0	61.8	61.8	
6/11 17:00	114.1	61.9	108.6	585.0	105.4	110.5	122.2	101.0	4.0	4.0	85.0	61.8	61.8	
6/11 20:00	114.0	61.9	108.6	585.0	105.9	111.3	120.5	101.0	3.0	3.0	85.0	61.8	61.8	
6/11 23:00	113.8	61.9	108.5	585.0	105.9	110.9	122.1	101.0	4.0	4.0	85.0	61.8	61.8	
6/12 2:00	114.0	61.9	108.5	585.0	110.5	111.5	121.2	101.0	4.0	4.0	85.0	61.8	61.8	
6/12 5:00	114.0	61.8	108.4	585.0	105.8	113.2	116.8	100.0	3.0	3.0	85.0	61.8	61.8	
6/12 8:00	114.0	61.8	108.4	584.9	105.5	107.5	114.1	100.0	3.0	3.0	85.0	61.8	61.8	
6/12 11:00	113.5	61.8	108.4	585.0	105.4	107.1	113.1	100.0	3.0	3.0	85.0	61.8	61.8	
6/12 14:00	114.0	61.8	108.4	585.0	105.8	105.7	112.7	100.0	3.0	3.0	85.0	61.8	61.8	
6/12 17:00	113.5	61.9	108.4	585.0	105.9	116.5	112.7	101.0	3.0	3.0	85.0	61.8	61.8	
6/12 20:00	114.8	61.9	108.4	585.0	106.5	107.2	115.0	102.0	3.0	3.0	85.0	61.8	61.8	
6/12 23:00	113.9	61.8	108.4	585.0	105.1	112.8	111.7	101.0	3.0	3.0	85.0	61.8	61.8	
6/13 2:00	113.6	61.8	109.3	585.0	105.3	111.2	113.2	101.0	3.0	3.0	85.0	61.8	61.8	
6/13 5:00	113.1	61.8	109.3	585.0	105.9	109.1	113.1	102.0	3.0	3.0	85.0	61.8	61.8	
6/13 8:00	112.0	61.7	108.2	585.0	105.2	109.9	112.2	100.0	3.0	3.0	85.0	61.8	61.8	
6/13 11:00	112.5	61.8	108.1	585.0	106.2	109.7	113.0	100.0	79.0	79.0	85.0	61.8	61.8	
6/13 14:00	112.3	61.8	108.3	585.0	105.4	108.4	115.7	100.0	119.0	119.0	85.0	61.8	61.9	
6/13 17:00	112.7	61.8	108.3	585.0	105.9	111.1	115.1	100.0	114.0	114.0	85.0	61.8	61.8	
6/13 20:00	112.7	61.8	108.3	585.0	108.1	109.7	115.7	100.0	111.0	111.0	85.0	61.8	61.9	
6/13 23:00	112.8	61.9	108.2	585.0	108.8	107.9	115.5	100.0	96.0	96.0	85.0	61.9	61.9	
6/14 2:00	113.2	61.8	108.2	585.0	107.0	108.3	115.5	100.0	82.0	82.0	85.0	61.8	61.8	
6/14 5:00	112.2	61.7	108.2	585.0	107.6	107.6	114.2	100.0	72.0	72.0	85.0	61.8	61.8	
6/14 8:00	113.6	61.7	108.1	585.0	106.2	103.6	113.1	100.0	67.0	67.0	85.0	61.8	61.9	
6/14 11:00	113.3	61.7	108.1	585.0	108.1	108.4	112.8	100.0	82.0	82.0	85.0	61.8	61.9	
6/14 14:00	112.7	61.7	108.2	585.0	107.6	108.8	112.0	100.0	61.0	61.0	85.0	61.8	61.8	
6/14 17:00	113.4	61.7	108.1	585.0	105.1	110.6	111.6	100.0	62.0	62.0	85.0	61.8	61.8	
6/14 20:00	114.7	61.8	108.2	585.0	105.2	108.2	110.8	100.0	80.0	80.0	85.0	61.8	61.8	
6/14 23:00	114.1	61.7	108.2	585.0	105.8	107.4	109.7	100.0	80.0	80.0	85.0	61.8	61.8	

計器不良

計器不良

計器不良

福島第一原子力発電所 3号機 水位・圧力に関するパラメータ

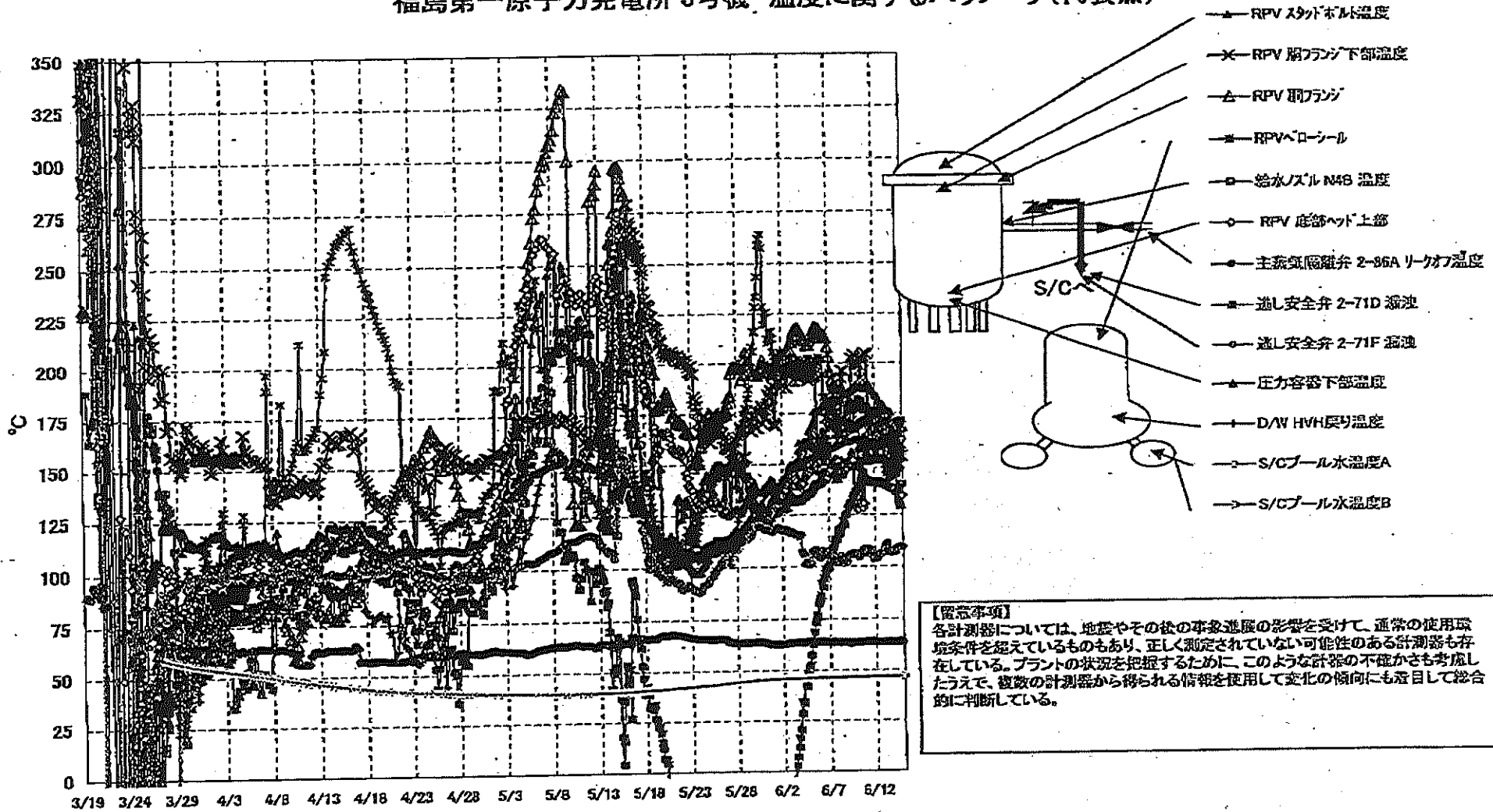


福島 一原子力発電所3号機 水位・圧力に関するパラメータ

【備考事項】
 本計測値については、地震やその他の事故進展の影響を受けて、通常の使用環境条件を越えているものもあり、正しく測定されていない可能性のある計測値も存在している。
 プラントの状況を把握するために、このような異常の発生をいち早く検出するため、検査の計測値から得られる情報を活用して変化の傾向にも着目しては合的に判断している。

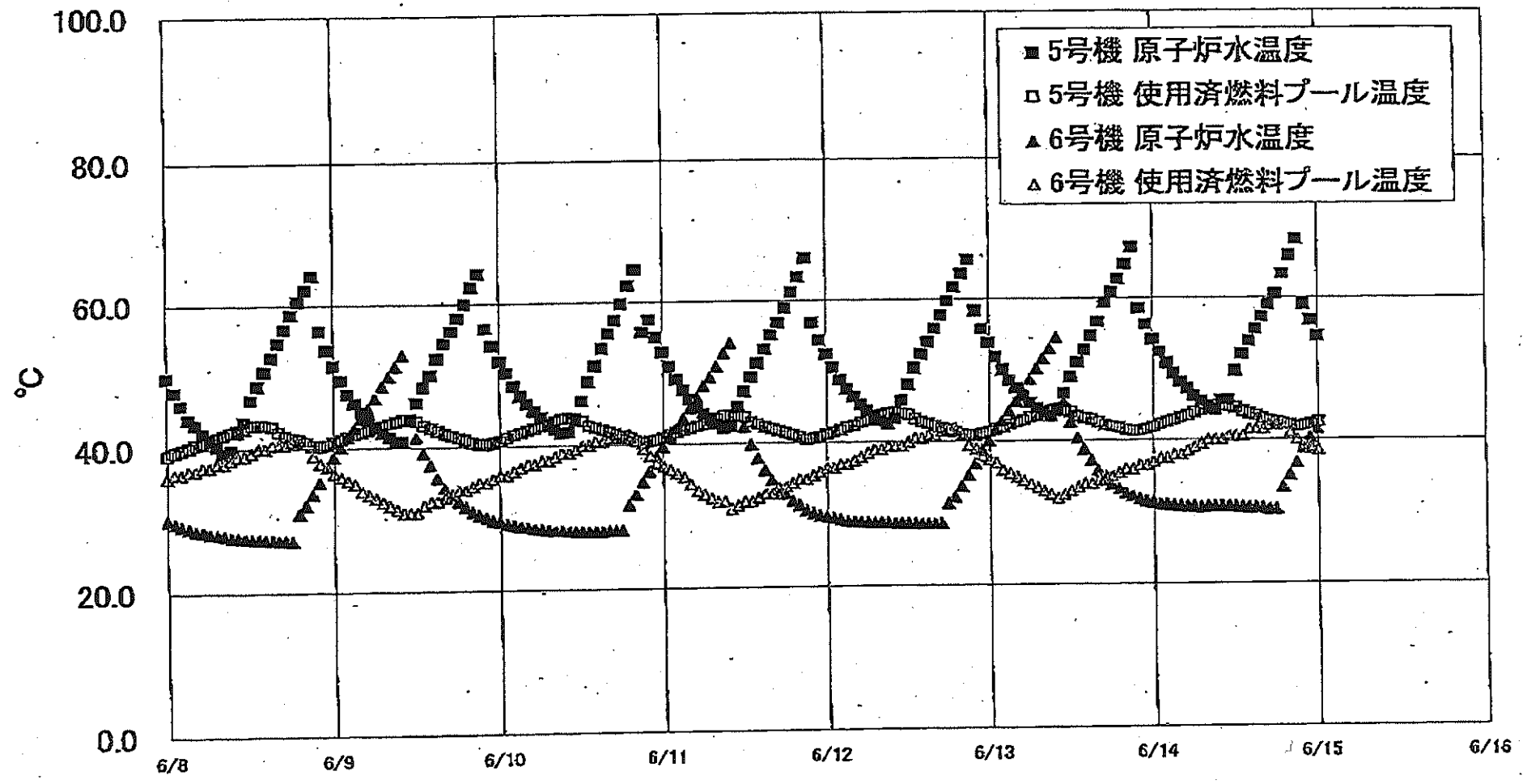
日時	原子炉水位 (燃料格納箱) (mm)	原子炉水位 (燃料格納箱) (mm)	A系 原子炉圧力 (MPa)	B系 原子炉圧力 (MPa)	D/W/E力(MPa) (abs)	S/C/E力(MPa) (abs)	GAMS D/W(A) (Sv/h)	GAMS D/W(B) (Sv/h)	GAMS S/C(A) (Sv/h)	GAMS S/C(B) (Sv/h)	中央制御 室線量 (mSv/h)	備考
6/8 2:00	-1850	-2200	-0.136	-0.111	0.0932	0.1803	5.99E+00	3.31E+00	3.58E-01	3.32E-01	0.029	
6/8 5:00	-1850	-2200	-0.138	-0.113	0.0936	0.1803	5.99E+00	3.30E+00	3.58E-01	3.32E-01	0.029	
6/8 8:00	-1850	-2200	-0.140	-0.113	0.0931	0.1803	5.90E+00	3.30E+00	3.58E-01	3.32E-01	0.027	
6/8 11:00	-1850	-2200	-0.136	-0.108	0.0939	0.1803	5.95E+00	3.29E+00	3.58E-01	3.32E-01	0.028	
6/8 14:00	-1850	-2150	-0.136	-0.111	0.0939	0.1803	5.95E+00	3.29E+00	3.58E-01	3.32E-01	0.028	
6/8 17:00	-1850	-2150	-0.136	-0.113	0.0939	0.1803	5.94E+00	3.29E+00	3.58E-01	3.31E-01	0.027	
6/8 20:00	-1850	-2150	-0.138	-0.113	0.0939	0.1803	5.94E+00	3.29E+00	3.58E-01	3.31E-01	0.027	
6/8 23:00	-1850	-2150	-0.138	-0.115	0.0934	0.1820	5.92E+00	3.28E+00	3.58E-01	3.31E-01	0.029	
6/9 2:00	-1850	-2150	-0.140	-0.117	0.0936	0.1803	5.91E+00	3.28E+00	3.58E-01	3.31E-01	0.028	
6/9 5:00	-1850	-2200	-0.140	-0.117	0.0936	0.1803	5.90E+00	3.27E+00	3.57E-01	3.31E-01	0.028	
6/9 8:00	-1850	-2200	-0.142	-0.115	0.0936	0.1803	5.80E+00	3.27E+00	3.57E-01	3.31E-01	0.028	
6/9 11:00	-1850	-2200	-0.128	-0.103	0.1005	0.1843	5.89E+00	3.27E+00	3.57E-01	3.30E-01	0.028	
6/9 14:00	-1850	-2200	-0.128	-0.104	0.1003	0.1843	5.88E+00	3.27E+00	3.57E-01	3.30E-01	0.028	
6/9 17:00	-1850	-2200	-0.128	-0.104	0.1003	0.1843	5.87E+00	3.26E+00	3.56E-01	3.30E-01	0.028	
6/9 20:00	-1850	-2200	-0.128	-0.102	0.1003	0.1843	5.86E+00	3.26E+00	3.56E-01	3.30E-01	0.028	
6/9 23:00	-1850	-2150	-0.128	-0.104	0.1005	0.1841	5.85E+00	3.26E+00	3.56E-01	3.29E-01	0.028	
6/10 2:00	-1850	-2150	-0.128	-0.102	0.1005	0.1843	5.84E+00	3.25E+00	3.56E-01	3.29E-01	0.027	
6/10 5:00	-1850	-2200	-0.130	-0.102	0.1005	0.1843	5.83E+00	3.25E+00	3.56E-01	3.28E-01	0.028	
6/10 8:00	-1850	-2200	-0.128	-0.100	0.1001	0.1841	5.82E+00	3.24E+00	3.54E-01	3.28E-01	0.027	
6/10 11:00	-1850	-2100	-0.125	-0.102	0.0999	0.1841	5.81E+00	3.24E+00	3.54E-01	3.28E-01	0.027	
6/10 14:00	-1850	-2100	-0.125	-0.102	0.0999	0.1839	5.80E+00	3.24E+00	3.54E-01	3.28E-01	0.028	
6/10 17:00	-1850	-2100	-0.125	-0.098	0.0999	0.1841	5.79E+00	3.23E+00	3.53E-01	3.27E-01	0.027	
6/10 20:00	-1850	-2100	-0.125	-0.098	0.0999	0.1843	5.78E+00	3.23E+00	3.53E-01	3.27E-01	0.027	
6/10 23:00	-1850	-2100	-0.128	-0.098	0.1001	0.1839	5.77E+00	3.23E+00	3.53E-01	3.27E-01	0.027	
6/11 2:00	-1850	-2100	-0.128	-0.098	0.0999	0.1839	5.77E+00	3.23E+00	3.53E-01	3.27E-01	0.027	
6/11 5:00	-1850	-2100	-0.128	-0.098	0.0999	0.1839	5.76E+00	3.22E+00	3.52E-01	3.26E-01	0.027	
6/11 8:00	-1850	-2100	-0.128	-0.098	0.0999	0.1839	5.75E+00	3.22E+00	3.52E-01	3.26E-01	0.027	
6/11 11:00	-1850	-2100	-0.128	-0.098	0.0999	0.1839	5.74E+00	3.22E+00	3.51E-01	3.26E-01	0.028	
6/11 14:00	-1850	-2100	-0.130	-0.096	0.0998	0.1838	5.73E+00	3.21E+00	3.51E-01	3.25E-01	0.027	
6/11 17:00	-1850	-2100	-0.132	-0.096	0.0998	0.1839	5.72E+00	3.21E+00	3.51E-01	3.25E-01	0.028	
6/11 20:00	-1850	-2100	-0.134	-0.095	0.0996	0.1839	5.72E+00	3.21E+00	3.51E-01	3.25E-01	0.027	
6/11 23:00	-1850	-2100	-0.132	-0.095	0.0998	0.1841	5.72E+00	3.21E+00	3.51E-01	3.25E-01	0.027	
6/12 2:00	-1850	-2100	-0.132	-0.098	0.0996	0.1841	5.71E+00	3.21E+00	3.51E-01	3.25E-01	0.027	
6/12 5:00	-1850	-2100	-0.132	-0.100	0.1001	0.1841	5.70E+00	3.20E+00	3.51E-01	3.25E-01	0.027	
6/12 8:00	-1850	-2100	-0.132	-0.098	0.0998	0.1843	5.69E+00	3.20E+00	3.50E-01	3.25E-01	0.028	
6/12 11:00	-1850	-2150	-0.134	-0.100	0.1001	0.1843	5.68E+00	3.20E+00	3.50E-01	3.24E-01	0.028	
6/12 14:00	-1850	-2150	-0.132	-0.098	0.0999	0.1843	5.68E+00	3.20E+00	3.50E-01	3.24E-01	0.028	
6/12 17:00	-1850	-2150	-0.132	-0.098	0.0999	0.1843	5.67E+00	3.19E+00	3.50E-01	3.24E-01	0.028	
6/12 20:00	-1850	-2150	-0.132	-0.098	0.1001	0.1843	5.66E+00	3.19E+00	3.50E-01	3.24E-01	0.027	
6/12 23:00	-1850	-2150	-0.132	-0.098	0.0999	0.1843	5.65E+00	3.18E+00	3.49E-01	3.23E-01	0.028	
6/13 2:00	-1850	-2150	-0.132	-0.100	0.0999	0.1841	5.64E+00	3.18E+00	3.49E-01	3.23E-01	0.027	
6/13 5:00	-1850	-2150	-0.132	-0.098	0.0999	0.1839	5.63E+00	3.18E+00	3.48E-01	3.23E-01	0.028	
6/13 8:00	-1850	-2150	-0.132	-0.100	0.0998	0.1839	5.62E+00	3.18E+00	3.48E-01	3.22E-01	0.027	
6/13 11:00	-1850	-2150	-0.134	-0.098	0.0994	0.1839	5.62E+00	3.17E+00	3.48E-01	3.22E-01	0.027	
6/13 14:00	-1850	-2150	-0.134	-0.098	0.0996	0.1839	5.61E+00	3.17E+00	3.47E-01	3.22E-01	0.028	
6/13 17:00	-1850	-2150	-0.134	-0.098	0.0999	0.1841	5.60E+00	3.17E+00	3.47E-01	3.22E-01	0.029	
6/13 20:00	-1850	-2150	-0.134	-0.100	0.0999	0.1841	5.59E+00	3.17E+00	3.47E-01	3.22E-01	0.028	
6/13 23:00	-1850	-2200	-0.134	-0.102	0.1001	0.1841	5.59E+00	3.17E+00	3.47E-01	3.22E-01	0.028	
6/14 2:00	-1850	-2200	-0.134	-0.102	0.1003	0.1843	5.58E+00	3.16E+00	3.47E-01	3.21E-01	0.029	
6/14 5:00	-1850	-2200	-0.136	-0.104	0.1003	0.1843	5.58E+00	3.16E+00	3.46E-01	3.21E-01	0.028	
6/14 8:00	-1850	-2250	-0.136	-0.104	0.1003	0.1843	5.58E+00	3.16E+00	3.46E-01	3.21E-01	0.027	
6/14 11:00	-1850	-2250	-0.134	-0.100	0.1001	0.1843	5.57E+00	3.16E+00	3.46E-01	3.21E-01	0.027	
6/14 14:00	-1850	-2250	-0.134	-0.098	0.0998	0.1843	5.56E+00	3.16E+00	3.46E-01	3.20E-01	0.028	
6/14 17:00	-1850	-2150	-0.136	-0.098	0.0998	0.1843	5.56E+00	3.15E+00	3.45E-01	3.20E-01	0.028	
6/14 20:00	-1850	-2200	-0.138	-0.096	0.1001	0.1845	5.54E+00	3.15E+00	3.45E-01	3.20E-01	0.028	
6/14 23:00	-1850	-2200	-0.134	-0.098	0.1006	0.1845	5.54E+00	3.15E+00	3.45E-01	3.20E-01	0.028	

福島第一原子力発電所 3号機 温度に関するパラメータ(代表点)



【留意事項】
 各計測器については、地震やその他の事象進展の影響を受けて、通常の使用環境条件を超えているものもあり、正しく測定されていない可能性のある計測器も存在している。プラントの状況を把握するために、このような計測器の不確かさも考慮したうえで、複数の計測器から得られる情報を使用して変化の傾向にも着目して総合的に判断している。

福島第一原子力発電所 5・6号機 原子炉水温度、使用済燃料プール温度推移



福島第一原子力発電所 5・6号機 原子炉水温度・使用済燃料プール温度

日時	5号機 原子炉水温度	5号機 使用済燃料プール温度	6号機 原子炉水温度	6号機 使用済燃料プール温度
6/12 8:00	43.1	43.8	28.9	39.0
6/12 9:00	42.8	44.1	28.9	39.5
6/12 10:00	43.4	44.2	28.8	39.5
6/12 11:00	45.9	44.1	28.8	38.5
6/12 12:00	48.1	43.9	28.8	40.0
6/12 13:00	50.4	43.3	28.8	40.5
6/12 14:00	52.3	42.8	28.7	40.5
6/12 15:00	54.0	42.6	28.7	41.0
6/12 16:00	55.9	42.3	28.7	41.0
6/12 17:00	57.8	41.9	28.7	41.5
6/12 18:00	58.8	41.7	31.4	42.0
6/12 19:00	61.7	41.4	32.2	42.0
6/12 20:00	63.7	41.1	33.7	41.0
6/12 21:00	65.7	40.9	35.3	39.5
6/12 22:00	58.4	40.9	36.9	39.0
6/12 23:00	55.8	41.1	38.9	38.0
6/13 0:00	53.8	41.4	40.1	37.5
6/13 1:00	51.8	41.8	41.6	37.0
6/13 2:00	50.1	42.0	42.8	36.0
6/13 3:00	48.6	42.4	44.3	35.5
6/13 4:00	47.6	42.7	45.8	35.0
6/13 5:00	46.4	43.0	47.1	34.5
6/13 6:00	45.4	43.4	48.7	34.0
6/13 7:00	44.6	43.7	50.2	33.8
6/13 8:00	44.1	44.0	51.5	33.0
6/13 9:00	43.5	44.3	52.9	32.5
6/13 10:00	44.4	44.5	54.5	32.0
6/13 11:00	46.7	44.3	45.5	32.5
6/13 12:00	49.0	44.1	42.6	33.0
6/13 13:00	51.0	43.5	40.4	33.5
6/13 14:00	52.7	43.2	38.8	34.0
6/13 15:00	54.7	43.0	37.2	34.0
6/13 16:00	56.7	42.8	35.8	34.5
6/13 17:00	58.4	42.2	34.4	35.0
6/13 18:00	60.9	42.0	33.0	35.0
6/13 19:00	62.8	41.8	32.2	35.5
6/13 20:00	64.8	41.5	32.6	36.0
6/13 21:00	67.3	41.3	32.2	36.0
6/13 22:00	58.6	41.4	31.8	36.5
6/13 23:00	56.3	41.6	31.5	36.5
6/14 0:00	54.1	41.9	31.3	37.0
6/14 1:00	52.4	42.3	31.1	37.5
6/14 2:00	50.8	42.6	31.0	37.5
6/14 3:00	49.4	42.9	30.9	38.0
6/14 4:00	48.2	43.2	30.8	38.0
6/14 5:00	47.3	43.5	30.7	38.5
6/14 6:00	46.2	43.9	30.7	39.0
6/14 7:00	45.5	44.2	30.6	39.5
6/14 8:00	44.8	44.5	30.7	40.0
6/14 9:00	44.3	44.8	30.7	40.0
6/14 10:00	43.6	44.8	30.7	40.0
6/14 11:00	43.0	44.7	30.7	40.5
6/14 12:00	42.4	44.5	30.7	40.5
6/14 13:00	41.8	44.0	30.6	40.5
6/14 14:00	41.3	43.7	30.5	41.5
6/14 15:00	40.8	43.4	30.5	41.5
6/14 16:00	40.3	43.0	30.5	41.5
6/14 17:00	39.8	42.7	30.3	42.0
6/14 18:00	39.3	42.5	30.3	42.0
6/14 19:00	38.8	42.3	30.3	42.5
6/14 20:00	38.3	42.1	30.0	41.0
6/14 21:00	37.8	41.8	30.7	40.0
6/14 22:00	37.3	42.0	30.8	39.5
6/14 23:00	36.8	42.2	40.2	39.0
6/15 0:00	36.3	42.5	41.4	38.5

福島第一原子力発電所 プラント関連パラメータ (水位・圧力・温度などのデータ)

(留意事項)
各計測器については、地震やその他の事故・過渡の影響を受けて、通常の使用環境
を想定しているものもあり、正しく測定されていない可能性がある計測器も存
在している。プラントの状況を把握するために、このような計測器の不確かさも考
慮したうえで、複数の計測器から得られる情報を使用して変化の傾向にも着目し
て総合的に判断している。

6月15日 6:00 現在

号機	1号機	2号機	3号機	4号機	5号機	6号機
原子炉注水状況	給水ポンプを用いた給水注入中。 流量4.9m ³ /h (6/15 5:00 現在)	給水ポンプを用いた給水注入中。 流量5.0m ³ /h (6/15 5:00 現在)	給水ポンプを用いた給水注入中。 流量11.2~11.3m ³ /h (6/15 5:00 現在)	※2 (全機採取出 につき監視 対象外)	※2 (原子炉の除熱能力維持されており、注水不要)	
原子炉水位	燃料域A: 707mm 燃料域B: 1700mm (6/15 5:00 現在) ※3	燃料域A: 1500mm ※3 燃料域B: 2100mm ※3 (6/15 5:00 現在)	燃料域A: 1850mm ※3 燃料域B: 2250mm ※3 (6/15 5:00 現在)		停止域 1783mm (6/15 6:00 現在)	停止域 2234mm (6/15 6:00 現在)
原子炉圧力	A系: 0.027 MPa g B系: 1 MPa g (6/15 5:00 現在)	A系: 0.011 MPa g (A)※3 B系: 0.002 MPa g (D)※3 (6/15 5:00 現在)	A系: 0.138 MPa g (A)※3 B系: 0.102 MPa g (C)※3 (6/15 5:00 現在)		0.010 MPa g (6/15 6:00 現在)	0.026 MPa g (6/15 6:00 現在)
原子炉水温度	(系統流量がないため採取不可)				46.8℃ (6/15 6:00 現在)	50.1℃ (6/15 6:00 現在)
原子炉圧力容器 まわり温度	給水圧力温度: 112.5℃ 圧力容器下部温度: 97.1℃ (6/15 5:00 現在)	給水圧力温度: 108.1℃ 圧力容器下部温度: 105.4℃ (6/15 5:00 現在)	給水圧力温度: 133.4℃ 圧力容器下部温度: 156.0℃ (6/15 5:00 現在)		※2 (原子炉水温度にて監視中)	
D/W・S/C 圧力	D/W: 0.1327 MPa abs S/C: 0.115 MPa abs (6/15 5:00 現在)	D/W: 0.015 MPa abs ※3 S/C: 707mm ※1 (6/15 5:00 現在)	D/W: 0.1012 MPa abs S/C: 0.1845 MPa abs (6/15 5:00 現在)		※2 (原子炉の除熱能力維持されているため監視 対象外)	
D/W 雰囲気温度	RPVパド-シール: 97.0℃ HV戻り: 98.0℃ (6/15 5:00 現在)	RPVパド-シール: 59℃ ※1 HV戻り: 100℃ (6/15 5:00 現在)	RPVパド-シール: 164.4℃ ※3 HV戻り: 153.1℃ (6/15 5:00 現在)			
CAMS 放射線 モニタ	D/W(A): 0.00E+00 Sv/h ※1 (B): 1.62E+02 Sv/h ※1 S/C(A): 8.06E-01 Sv/h (B): 8.26E-01 Sv/h (6/15 5:00 現在)	D/W(A): 1.47E+01 Sv/h (B): 1.61E+01 Sv/h S/C(A): 2.63E-01 Sv/h (B): 2.39E+01 Sv/h ※1 (6/15 5:00 現在)	D/W(A): 5.52E+00 Sv/h ※3 (B): 3.14E+00 Sv/h S/C(A): 3.45E-01 Sv/h (B): 3.20E-01 Sv/h (6/15 5:00 現在)			
S/C 温度	A系: 50.5℃ B系: 50.3℃ (6/15 5:00 現在)	A系: 61.8℃ B系: 61.8℃ (6/15 5:00 現在)	A系: 46.9℃ B系: 47.0℃ (6/15 5:00 現在)			
D/W 設計圧力	0.384 MPa g (0.485 MPa abs)	0.384 MPa g (0.485 MPa abs)	0.384 MPa g (0.485 MPa abs)			
D/W 露露使用圧力	0.427 MPa g (0.528 MPa abs)	0.427 MPa g (0.528 MPa abs)	0.427 MPa g (0.528 MPa abs)			
使用済燃料プール 温度	※1	32℃ (6/15 5:00 現在)	62℃ (5/8 現在) ※4	84~85℃ (6/14 21:02 現在)	44.4℃ (6/15 6:00 現在)	34.5℃ (6/15 6:00 現在)
FPC 燃料サーキット 水位	1350mm (6/15 5:00 現在)	3150mm (6/15 5:00 現在)	※1	6150mm (6/15 5:00 現在)	※2	
電源	外部電源受電中 (P/C2C)			外部電源受電中		
その他情報	- 1号機 原子炉水位燃料域Aについて、5/11 17:00 に計測点変更済み。 - 1号機の原子炉圧力は、仮設計器の設置に伴い6/4 11:00より、A・B系に替えて仮設計器の値をA系に代表して記載する。			共用プール 30℃ (6/14 6:30 現在)	5u: SHCモード (6/14 20:59~)	6u: 非熱モード (6/14 18:02~)

圧力換算 ゲージ圧(MPa g) = 絶対圧(MPa abs) - 大気圧(標準大気圧0.1013 MPa)
絶対圧(MPa abs) = ゲージ圧(MPa g) + 大気圧(標準大気圧0.1013 MPa)

※1: 計器不良
※2: データ採取対象外
※3: 状況推移を監視範囲中
※4: 使用済燃料プール水サンプリング時に測定を実施

公開用

福島第一原子力発電所 プラント関連パラメータ (水位・圧力・温度などのデータ) に関する補足説明

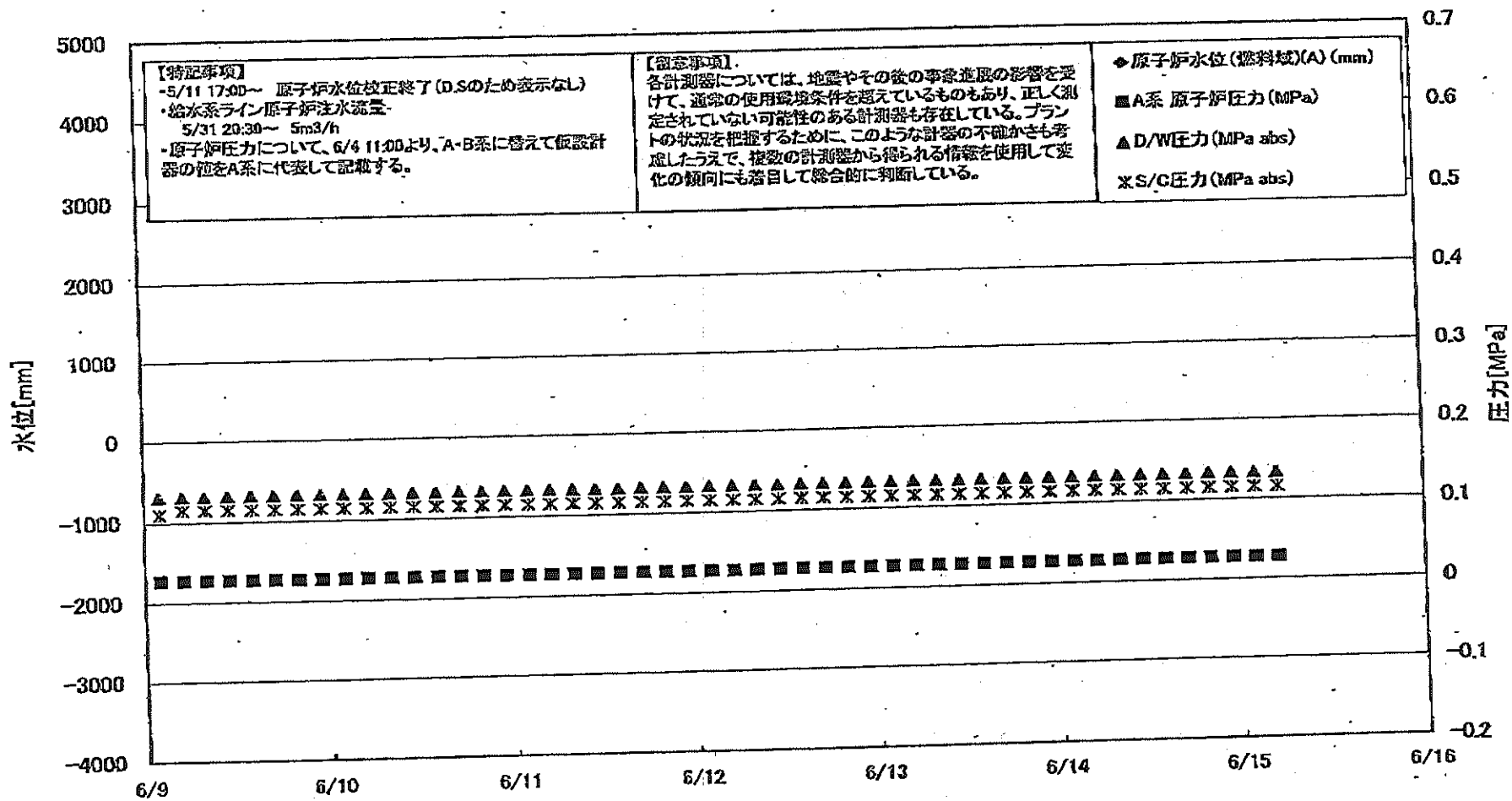
■各パラメータに関する補足説明

項目	記載方法	測定方法	記載点数/Ch数or系統数
原子炉注水状況	原子炉への注水流速/注水方法を記載。	仮設計器	1/1系統
原子炉水位	燃料槽を監視する水位計にて測定したデータを記載。	本設指示計	A系 1/1Ch B系 1/1Ch
原子炉圧力	計器盤より圧力計器から伝送される電圧値を測定し、電圧値を圧力に換算したものを記載。A系/B系それぞれ複数データがあるが、1点を代表として採取し記載。(本設)	仮設計器: 1号 本設計器盤(電圧測定): 2号、3号	仮設計器 1/1系統 本設計器 A系 1/2Ch B系 1/2Ch
原子炉水温度	温度計設置箇所には系統流量がないためデータ未採取	-	-
原子炉圧力容器 まわり温度	原子炉圧力容器まわり温度は複数箇所から採取しているが、全体把握の観点から代表部位として「給水ノズル位置」、「圧力容器下部(1号、3号:圧力容器下部ヘッド、2号:圧力容器底部ヘッド上部)」のデータを記載	本設記録計	給水ノズル位置 1/4Ch 圧力容器下部 1/2Ch(1号) 1/1Ch(2~3号)
D/W-S/C圧力	本設指示計の指示値を記載。本設指示計にて採取できない場合には、計器盤より測定した電圧値を圧力に換算したものを記載。 (D/W:ドライウェル、S/C:圧力抑制室)	本設指示計: 1号、2号 本設計器盤(電圧測定): 3号	本設指示計 1/1系統 本設記録計 常用1/1Ch 広域1/1Ch
D/W 雰囲気温度	D/W内の雰囲気温度は複数箇所から採取しているが、全体把握の観点から代表部位として「D/W上部(RPVペロ-シール温度)、中央部(D/WHVH戻り空気温度)」のデータを記載。(RPV:原子炉圧力容器、HVH:空冷ユニット)	本設記録計	RPVペロ-シール 1/5Ch D/WHVH戻り 1/5Ch
CAMS放射線 モニタ	本設指示計の指示値を記載。 (CAMS:格納容器雰囲気モニタ系、E●●:X10 ⁰⁰)	本設指示計	D/W A系 1/1Ch B系 1/1Ch S/C A系 1/1Ch B系 1/1Ch
S/C温度	本設記録計の指示値を記載。A系/B系それぞれ複数データがあるが、1点を代表として採取し記載。	本設記録計	A系 1/4Ch(1号)、8Ch(2~3号) B系 1/4Ch(1号)、8Ch(2~3号)
使用燃料プール 温度	本設記録計、仮設計器の指示値もしくはサンプリング時の測定値を記載。 (非蒸モード:非常時熱負荷モード、SHCモード:原子炉停止時冷却系モード)	本設記録計: 1~2号 サンプリング: 3号 仮設計器: 4号	本設計器 1/2Ch(1号)、1Ch(2号) 仮設計器 1/1系統(4号)
FPCスチーマー 出力	本設指示計の指示値を記載。 (FPC:燃料プール冷却浄化系)	本設指示計	1/1系統

■注記に関する補足説明

項目	内容	6月15日 6時時点の状況
計器不良	計器不良:指示値ダウン(オーバー) スケール/検出器の不良	1号機 CAMS D/W放射線モニタ、使用燃料プール温度 2号機 S/C圧力、RPVペロ-シール温度、CAMS S/C(B)放射線モニタ 3号機 FPCスチーマー出力
データ採取対象外	4号機:炉心に燃料がないため、原子炉及D/W関連のデータは採取せず。 5~6号機:現在冷温停止中のため、D/W関連データは採取せず。	-
状況推移を 継続確認中	指示は出ているものの、指示値ハンチング・マイナス表示など他パラメータと明らかに異なる推移を示したものの。	1号機 原子炉水位(B) 2号機 原子炉水位、原子炉圧力、D/W圧力 3号機 原子炉水位、原子炉圧力、RPVペロ-シール温度、CAMS D/W(A)放射線モニタ

福島第一原子力発電所 1号機 水位・圧力に関するパラメータ



福島第一原子力発電所1号機 水位・圧力に関するパラメータ

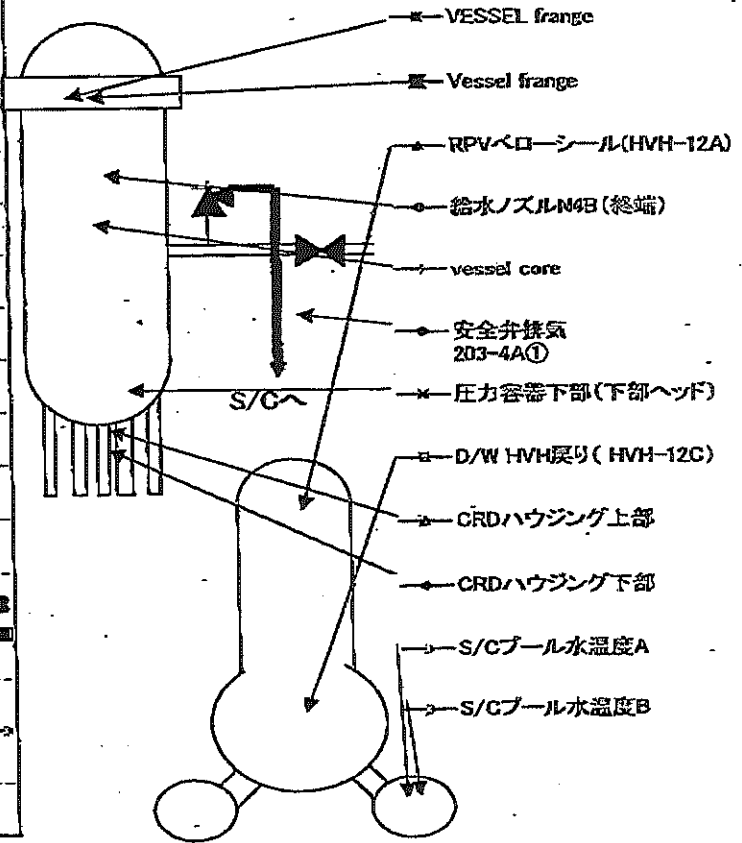
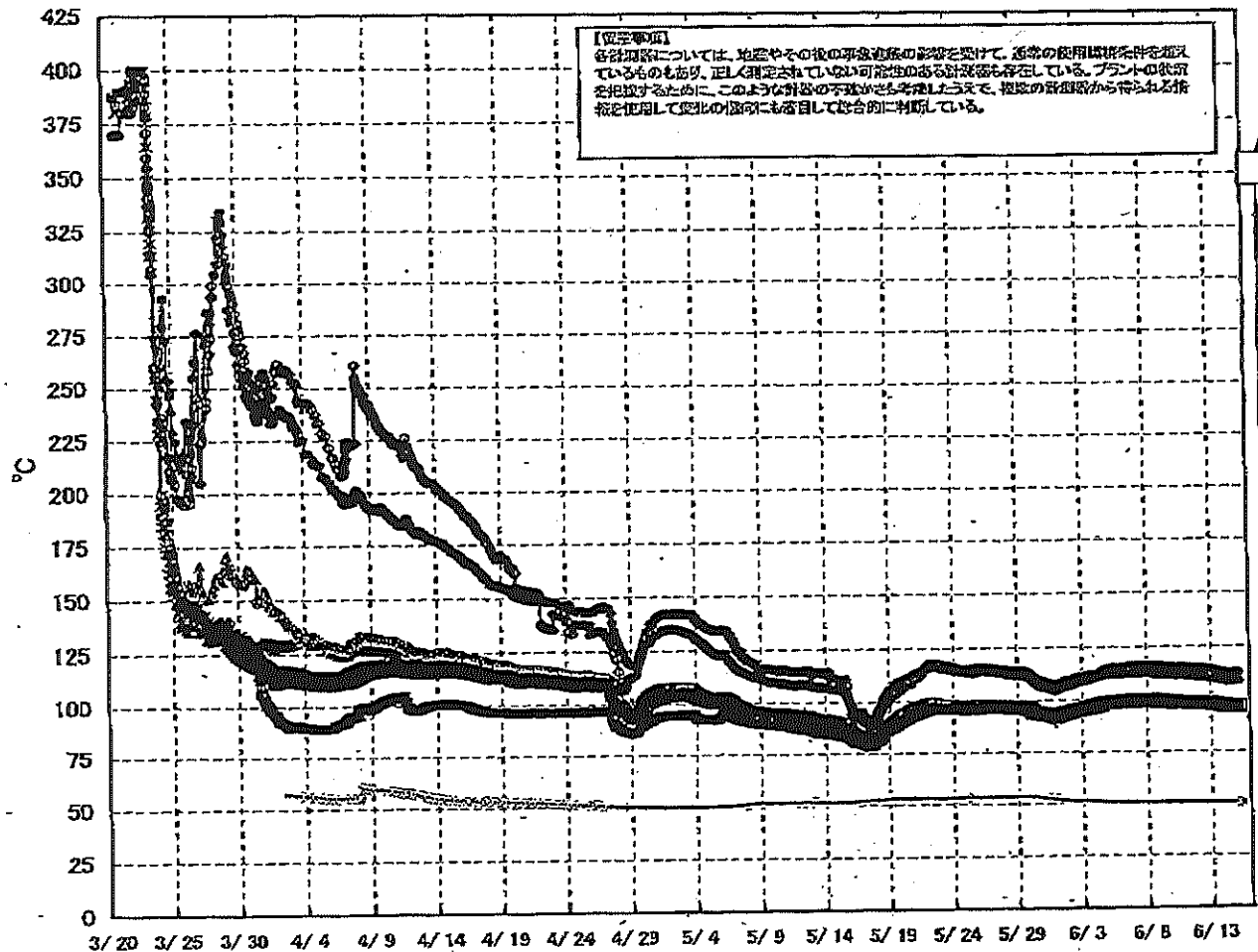
【留意事項】 各計測器については、地震やその他の事故進展の影響を受けて、通常の使用環境条件を超えているものもあり、正しく測定されていない可能性のある計測器も存在している。プラントの状況を把握するために、このような計測の不確かさも考慮したうえで、複数の計測器から得られる情報を活用して変化の傾向にも着目して総合的に判断している。

Table with columns: 日時, 原子炉水位 (燃料槽)(A) (mm), 原子炉水位 (燃料槽)(B) (mm), A系 原子炉圧力 (MPa), B系 原子炉圧力 (MPa), D/W/E力 (MPa abs), S/C/E力 (MPa abs), GAMS D/W(A) (Sv/h), GAMS D/W(B) (Sv/h), GAMS S/C(A) (Sv/h), GAMS S/C(B) (Sv/h), 備考. Rows range from 6/9 2:00 to 6/15 5:00.

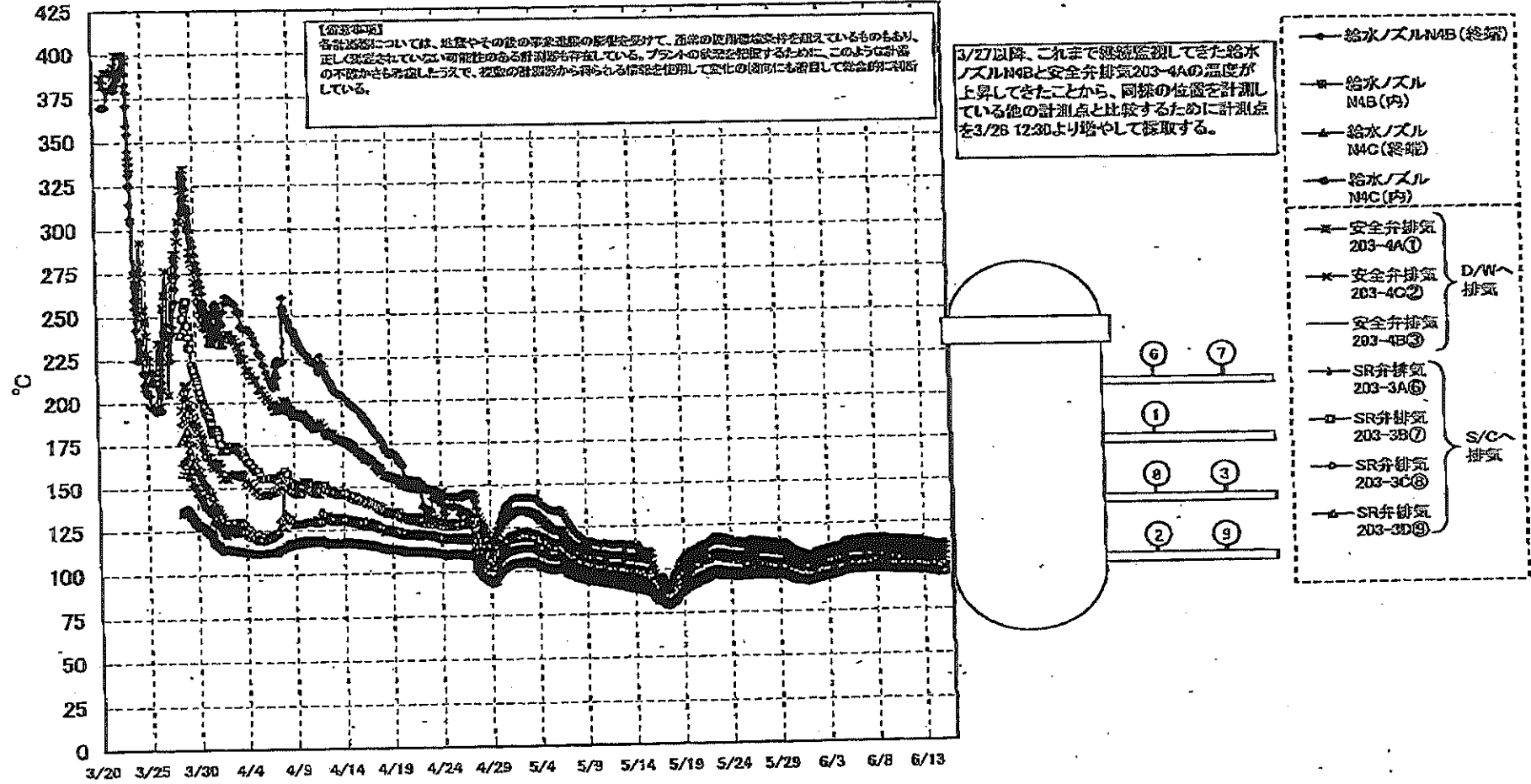
DS

計器不良 計器不良

福島第一原子力発電所 1号機 温度に関するパラメータ (代表点)



福島第一原子力発電所 1号機 温度に関するパラメータ (給水ノズル及び安全弁排気温度)

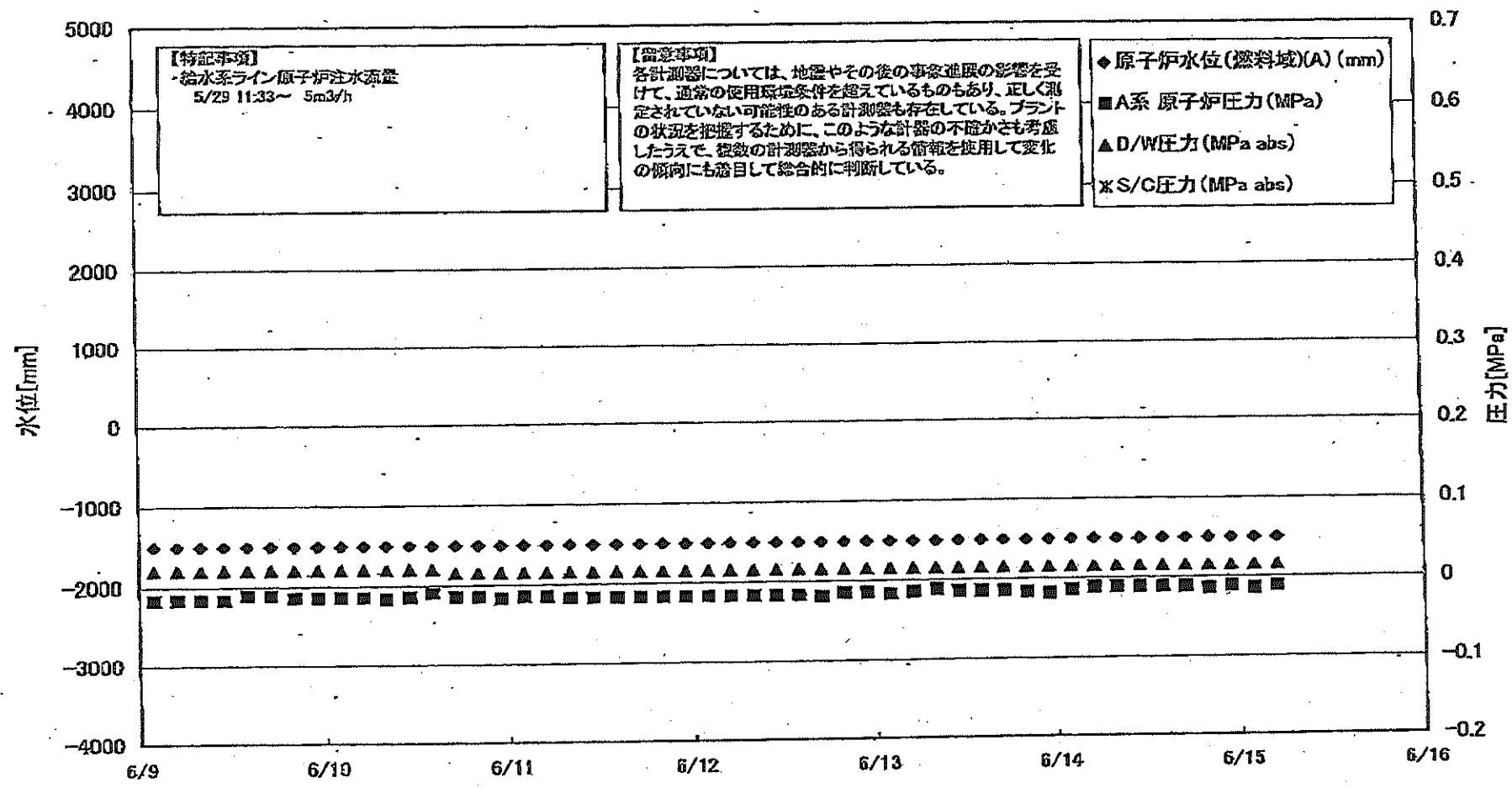


福島第一原子力発電所1号機 温度に関するパラメータ

【注】本表は、各計測器について、検査やその他の予定がある場合を除いて、通常の運用監視条件を記入しているものもあり、正しく設定されていない計測器もある可能性があります。パラメータの更新を図るために、このような計測器の更新がなされる場合があります。検査の計画等から得られる情報を参照してデータの信頼性を留意してご活用ください。

日時	VESSEL frange	Vessel frange	給水ノズル N4B(総端)	給水ノズル N4B(内)	給水ノズル N4C(総端)	給水ノズル N4C(内)	vessel core	圧力容器 下部(下 部ヘッド)	CRDハウジ ング上部	CRDハウジ ング下部	安全弁排気 203-4A①	安全弁排気 203-4C②	安全弁排気 203-4B③	SR弁排気 203-2A④	SR弁排気 203-2B⑤	SR弁排気 203-2C⑥	SR弁排気 203-3D⑦	D/W HVH(戻 り)(HVH- 12C)	RPVベロ ニール (HVH-12A)	S/Cプール 水温度A	S/Cプール 水温度B	備考
6/9 2:00	98.5	98.5	115.9	98.5	98.9	98.4	98.8	99.3	99.2	99.2	112.4	101.1	102.8	100.4	102.1	104.7	99.6	100.0	98.0	99.9	99.7	
6/9 5:00	98.3	98.3	115.7	98.4	98.7	98.2	98.6	99.2	99.0	99.0	112.1	100.9	102.5	104.1	101.8	103.9	99.4	100.0	99.5	99.9	99.7	
6/9 8:00	99.2	99.3	115.6	98.3	98.6	99.2	98.5	99.1	98.9	98.9	112.8	102.7	102.4	104.0	101.7	103.8	99.3	99.0	98.6	99.9	99.7	
6/9 11:00	99.2	99.3	115.6	98.2	98.8	98.1	98.5	99.1	98.9	98.9	112.9	102.7	102.5	104.0	101.7	103.8	99.3	99.0	98.6	99.9	99.7	
6/9 14:00	99.2	99.3	115.6	98.3	98.7	98.2	98.5	99.2	99.0	99.0	112.0	102.8	102.6	104.2	101.8	103.9	99.4	99.0	98.4	99.9	99.7	
6/9 17:00	99.3	99.4	115.7	98.3	98.7	98.2	98.6	99.2	99.0	99.0	112.0	102.8	102.6	104.2	101.8	103.9	99.4	99.0	98.4	99.9	99.7	
6/9 20:00	99.2	99.3	115.6	98.3	98.6	98.2	98.5	99.1	98.9	98.9	112.0	102.7	102.5	104.1	101.8	103.9	99.4	99.0	98.6	99.9	99.7	
6/9 23:00	99.1	99.2	115.5	98.2	98.6	98.1	98.4	99.0	98.8	98.8	111.9	102.6	102.4	104.0	101.7	103.8	99.3	99.0	98.5	99.9	99.7	
6/10 2:00	99.0	99.1	115.4	98.0	98.4	98.0	98.3	98.9	98.7	98.7	111.8	102.5	102.3	103.9	101.6	103.8	99.1	99.5	99.0	99.9	99.7	
6/10 5:00	98.9	99.0	115.3	98.0	98.3	98.2	98.2	98.7	98.6	98.6	111.7	102.4	102.2	103.7	101.5	103.5	99.0	99.4	98.8	99.9	99.7	
6/10 8:00	98.9	99.0	115.3	98.0	98.3	98.2	98.2	98.7	98.6	98.6	111.7	102.4	102.2	103.7	101.5	103.5	99.0	99.4	98.8	99.9	99.7	
6/10 11:00	98.9	98.9	115.2	98.0	98.3	98.2	98.2	98.7	98.6	98.6	111.5	102.3	102.1	103.7	101.4	103.5	99.0	99.4	98.8	99.9	99.7	
6/10 14:00	98.9	99.0	115.3	98.0	98.4	98.2	98.2	98.7	98.6	98.6	111.6	102.3	102.1	103.8	101.5	103.5	99.1	99.4	98.9	99.9	99.7	
6/10 17:00	99.0	99.1	115.3	98.1	98.4	98.2	98.3	98.9	98.7	98.7	111.7	102.4	102.2	103.9	101.6	103.6	99.1	99.5	99.1	99.9	99.7	
6/10 20:00	99.0	99.1	115.4	98.0	98.4	98.2	98.3	98.9	98.7	98.7	111.7	102.4	102.2	103.9	101.6	103.6	99.1	99.5	99.1	99.9	99.7	
6/10 23:00	98.9	99.0	115.3	98.0	98.4	98.2	98.3	98.9	98.7	98.7	111.7	102.4	102.2	103.9	101.6	103.6	99.1	99.5	99.1	99.9	99.7	
6/11 2:00	98.9	99.0	115.3	98.0	98.4	98.2	98.3	98.9	98.7	98.7	111.7	102.4	102.2	103.9	101.6	103.6	99.1	99.5	99.1	99.9	99.7	
6/11 5:00	98.7	98.8	115.1	98.0	98.2	98.1	98.1	98.7	98.5	98.5	111.5	102.3	102.1	103.8	101.5	103.5	99.1	99.5	99.1	99.9	99.7	
6/11 8:00	98.7	98.7	115.0	98.0	98.1	98.1	98.1	98.7	98.5	98.5	111.4	102.2	102.0	103.7	101.4	103.4	99.0	99.4	99.0	99.9	99.7	
6/11 11:00	98.6	98.7	114.9	98.0	98.1	98.1	98.1	98.7	98.5	98.5	111.3	102.1	101.9	103.6	101.3	103.3	99.0	99.4	99.0	99.9	99.7	
6/11 14:00	98.6	98.6	114.9	98.0	98.1	98.1	98.1	98.7	98.5	98.5	111.2	102.0	101.8	103.5	101.2	103.2	98.9	99.3	98.9	99.9	99.7	
6/11 17:00	98.7	98.7	115.0	98.0	98.2	98.2	98.2	98.7	98.5	98.5	111.3	102.1	101.9	103.6	101.3	103.3	98.9	99.3	98.9	99.9	99.7	
6/11 20:00	98.7	98.8	115.0	98.0	98.2	98.2	98.2	98.7	98.5	98.5	111.3	102.1	101.9	103.6	101.3	103.3	98.9	99.3	98.9	99.9	99.7	
6/11 23:00	98.7	98.8	115.0	98.0	98.2	98.2	98.2	98.7	98.5	98.5	111.3	102.1	101.9	103.6	101.3	103.3	98.9	99.3	98.9	99.9	99.7	
6/12 2:00	98.6	98.7	114.9	98.0	98.1	98.1	98.1	98.7	98.5	98.5	111.3	102.0	101.8	103.5	101.2	103.2	98.9	99.3	98.9	99.9	99.7	
6/12 5:00	98.5	98.6	114.7	98.0	98.1	98.1	98.1	98.7	98.5	98.5	111.1	101.9	101.7	103.3	101.1	103.1	98.8	99.2	98.8	99.9	99.7	
6/12 8:00	98.4	98.5	114.6	98.0	98.1	98.1	98.1	98.7	98.5	98.5	110.9	101.8	101.6	103.2	101.0	103.0	98.8	99.2	98.8	99.9	99.7	
6/12 11:00	98.4	98.5	114.6	98.0	98.1	98.1	98.1	98.7	98.5	98.5	110.9	101.8	101.6	103.2	101.0	103.0	98.8	99.2	98.8	99.9	99.7	
6/12 14:00	98.5	98.6	114.7	98.0	98.1	98.1	98.1	98.7	98.5	98.5	110.9	101.8	101.6	103.2	101.0	103.0	98.8	99.2	98.8	99.9	99.7	
6/12 17:00	98.6	98.7	114.7	98.0	98.1	98.1	98.1	98.7	98.5	98.5	110.9	101.8	101.6	103.2	101.0	103.0	98.8	99.2	98.8	99.9	99.7	
6/12 20:00	98.5	98.5	114.5	98.0	98.0	98.0	98.0	98.7	98.5	98.5	110.8	101.7	101.5	103.1	100.9	102.9	98.8	99.2	98.8	99.9	99.7	
6/12 23:00	98.2	98.3	114.3	98.0	98.0	98.0	98.0	98.7	98.5	98.5	110.5	101.5	101.3	102.9	100.7	102.7	98.5	98.9	98.3	99.9	99.7	
6/13 2:00	98.0	98.1	114.0	98.0	98.0	98.0	98.0	98.7	98.5	98.5	110.2	101.3	101.1	102.6	100.5	102.4	98.3	98.8	98.1	99.9	99.7	
6/13 5:00	97.9	97.9	113.8	98.1	97.4	97.0	97.4	97.8	97.8	97.8	110.0	101.0	100.8	102.4	100.2	102.2	98.1	99.0	97.9	99.9	99.6	
6/13 8:00	97.7	97.8	113.6	98.0	97.3	96.9	97.3	97.8	97.7	97.6	109.8	100.7	100.4	102.3	100.0	102.1	98.0	98.5	97.8	99.9	99.6	
6/13 11:00	97.6	97.7	113.4	97.9	97.2	96.7	97.1	97.6	97.6	97.6	109.5	100.2	100.0	102.1	99.9	102.0	97.9	98.4	97.7	99.9	99.6	
6/13 14:00	97.6	97.6	113.4	97.8	97.2	96.7	97.1	97.6	97.6	97.6	109.5	100.2	100.0	102.1	99.9	102.0	97.9	98.4	97.7	99.9	99.6	
6/13 17:00	97.6	97.6	113.3	97.8	97.2	96.7	97.0	97.6	97.5	97.4	109.5	100.1	100.0	102.0	99.8	101.9	97.8	98.3	97.6	99.9	99.5	
6/13 20:00	97.5	97.5	113.2	97.8	97.1	96.7	97.0	97.6	97.5	97.4	109.5	100.1	100.0	102.0	99.8	101.9	97.8	98.3	97.6	99.9	99.5	
6/13 23:00	97.4	97.4	113.0	97.8	96.9	96.3	97.0	97.6	97.4	97.2	109.2	100.0	100.0	101.9	99.5	101.8	97.6	98.2	97.4	99.9	99.4	
6/14 2:00	97.2	97.2	112.8	97.5	96.8	96.3	97.0	97.2	97.2	97.2	109.1	100.0	100.0	101.7	99.4	101.5	97.5	98.0	97.2	99.9	99.4	
6/14 5:00	97.0	97.0	112.6	97.3	96.7	96.2	96.6	97.1	97.1	97.1	109.0	100.0	100.0	101.5	99.3	101.3	97.4	98.0	97.1	99.9	99.4	
6/14 8:00	96.9	96.9	112.4	97.3	96.6	96.1	96.5	97.0	97.0	97.0	109.0	100.0	100.0	101.3	99.2	101.2	97.3	97.9	97.0	99.9	99.4	
6/14 11:00	96.8	96.8	112.2	97.2	96.5	96.0	96.4	97.0	97.0	97.0	109.0	100.0	100.0	101.3	99.2	101.2	97.2	97.9	97.0	99.9	99.4	
6/14 14:00	96.9	96.9	112.3	97.3	96.6	96.1	96.5	97.1	97.1	97.1	109.0	100.0	100.0	101.3	99.2	101.2	97.2	97.9	97.0	99.9	99.4	
6/14 17:00	97.0	97.0	112.4	97.3	96.7	96.2	96.6	97.1	97.1	97.1	109.0	100.0	100.0	101.3	99.2	101.2	97.2	97.9	97.0	99.9	99.4	
6/14 20:00	97.2	97.2	112.7	97.5	96.8	96.3	96.7	97.3	97.3	97.2	109.0	100.0	100.0	101.3	99.2	101.2	97.2	97.9	97.0	99.9	99.4	
6/14 23:00	97.2	97.1	112.7	97.6	96.8	96.4	96.7	97.3	97.3	97.2	109.0	100.0	100.0	101.3	99.2	101.2	97.2	97.9	97.0	99.9	99.4	
6/15 2:00	97.1	97.1	112.7	97.5	96.8	96.3	96.7	97.3	97.3	97.2	109.0	100.0	100.0	101.3	99.2	101.2	97.2	97.9	97.0	99.9	99.4	
6/15 5:00	96.9	96.9	112.5	97.4	96.8	96.3	96.7	97.1	97.1	97.1	109.0	100.0	100.0	101.3	99.2	101.2	97.2	97.9	97.0	99.9	99.4	

福島第一原子力発電所 2号機 水位・圧力に関するパラメータ

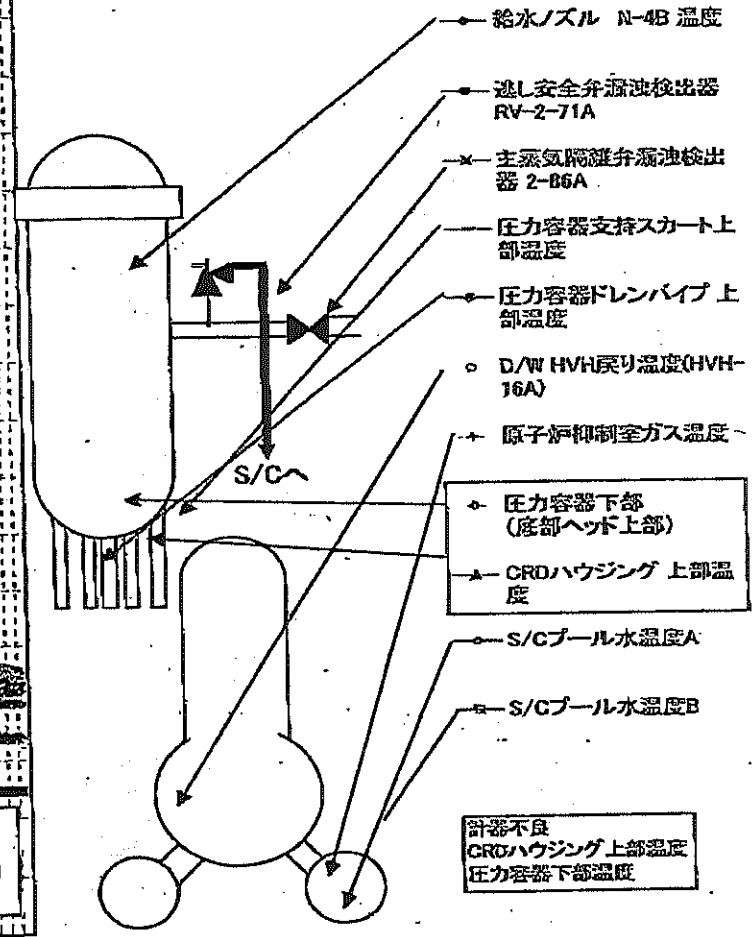
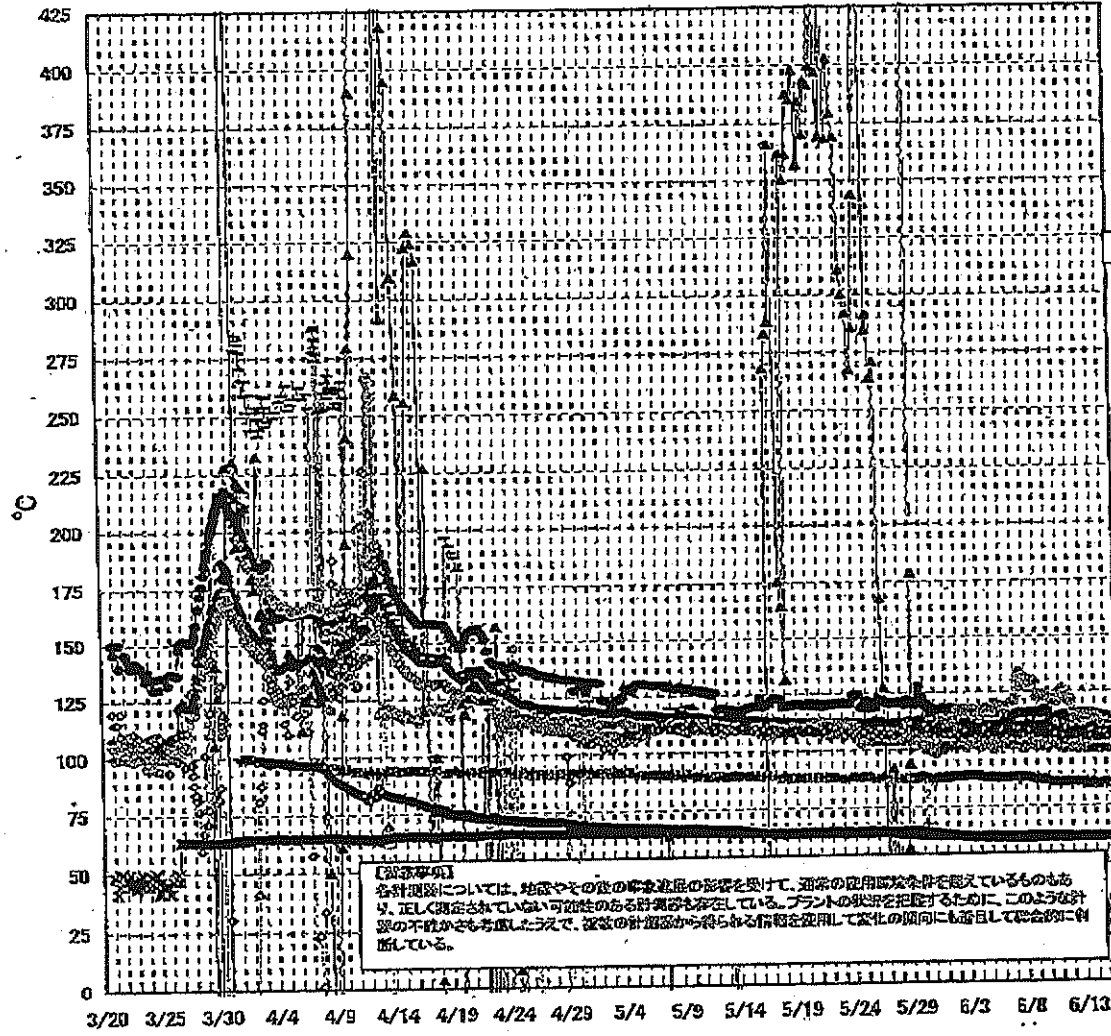


島第一原子力発電所 2号機 水位・圧力に関するパラメータ

【重要事項】
各計測値については、地震やその他の事故直後の影響を受けて、通常の計測値と異なる値を示しているものも、正しく測定されていない初期値のある計測値も存在している。
プラントの状況を把握するため、このように計測値の正確性を確保し、従来の計測値から得られる情報を活用して安全の確保に努めている。

日時	原子炉水位 (燃料池)(A) (mm)	原子炉水位 (燃料池)(B) (mm)	A系 原子炉 圧力(MPa)	B系 原子炉 圧力(MPa)	D/W/E力 (MPa abs)	S/O/E力 (MPa abs)	CAMS D/W/A (Sv/h)	CAMS D/W/E (Sv/h)	CAMS S/C/A (Sv/h)	CAMS S/C/B (Sv/h)	中央制御 室線量 (mSv/h)	備考
6/9 2:00	-1500	-2100	-0.016	-0.011	0.020	0.020	1.51E+01	1.68E+01	2.93E-01	2.72E+01	0.015	計測器途中(CAMS S/C/B)
6/9 5:00	-1500	-2100	-0.015	-0.011	0.020	0.020	1.51E+01	1.68E+01	2.92E-01	2.70E+01	0.012	計測器途中(CAMS S/C/B)
6/9 8:00	-1500	-2100	-0.016	-0.009	0.020	0.020	1.51E+01	1.68E+01	2.91E-01	2.67E+01	0.013	計測器途中(CAMS S/C/B)
6/9 11:00	-1500	-2100	-0.016	-0.008	0.020	0.020	1.51E+01	1.68E+01	2.91E-01	2.67E+01	0.015	計測器途中(CAMS S/C/B)
6/9 14:00	-1500	-2100	-0.011	-0.007	0.020	0.020	1.51E+01	1.68E+01	2.90E-01	2.65E+01	0.013	計測器途中(CAMS S/C/B)
6/9 17:00	-1500	-2100	-0.011	-0.009	0.020	0.020	1.51E+01	1.68E+01	2.89E-01	2.64E+01	0.013	計測器途中(CAMS S/C/B)
6/9 20:00	-1500	-2100	-0.014	-0.009	0.020	0.020	1.51E+01	1.67E+01	2.88E-01	2.63E+01	0.012	計測器途中(CAMS S/C/B)
6/9 23:00	-1500	-2150	-0.014	-0.009	0.020	0.020	1.51E+01	1.67E+01	2.88E-01	2.61E+01	0.012	計測器途中(CAMS S/C/B)
6/10 2:00	-1500	-2150	-0.014	-0.009	0.020	0.020	1.50E+01	1.67E+01	2.88E-01	2.61E+01	0.015	計測器途中(CAMS S/C/B)
6/10 5:00	-1500	-2100	-0.016	-0.009	0.020	0.020	1.50E+01	1.67E+01	2.87E-01	2.60E+01	0.012	計測器途中(CAMS S/C/B)
6/10 8:00	-1500	-2100	-0.016	-0.009	0.020	0.020	1.50E+01	1.67E+01	2.87E-01	2.59E+01	0.013	計測器途中(CAMS S/C/B)
6/10 11:00	-1500	-2100	-0.014	-0.007	0.020	0.020	1.50E+01	1.67E+01	2.86E-01	2.58E+01	0.013	CAMS S/C/B) 燃減不良
6/10 14:00	-1500	-2100	-0.014	-0.007	0.020	0.020	1.50E+01	1.66E+01	2.85E-01	2.58E+01	0.014	
6/10 17:00	-1500	-2100	-0.014	-0.007	0.015	0.015	1.50E+01	1.66E+01	2.85E-01	2.58E+01	0.012	
6/10 20:00	-1500	-2100	-0.014	-0.007	0.015	0.015	1.50E+01	1.66E+01	2.84E-01	2.55E+01	0.013	
6/10 23:00	-1500	-2100	-0.016	-0.009	0.015	0.015	1.50E+01	1.66E+01	2.84E-01	2.55E+01	0.013	
6/11 2:00	-1500	-2300	-0.014	-0.009	0.015	0.015	1.49E+01	1.66E+01	2.83E-01	2.54E+01	0.013	
6/11 5:00	-1500	-2100	-0.014	-0.009	0.015	0.015	1.49E+01	1.66E+01	2.82E-01	2.52E+01	0.013	
6/11 8:00	-1500	-2100	-0.016	-0.009	0.015	0.015	1.49E+01	1.65E+01	2.82E-01	2.51E+01	0.013	
6/11 11:00	-1500	-2100	-0.016	-0.007	0.015	0.015	1.49E+01	1.65E+01	2.81E-01	2.51E+01	0.013	
6/11 14:00	-1500	-2100	-0.016	-0.007	0.015	0.015	1.49E+01	1.65E+01	2.80E-01	2.50E+01	0.012	
6/11 17:00	-1500	-2100	-0.018	-0.007	0.015	0.015	1.49E+01	1.65E+01	2.80E-01	2.50E+01	0.013	
6/11 20:00	-1500	-2100	-0.015	-0.005	0.015	0.015	1.49E+01	1.65E+01	2.79E-01	2.48E+01	0.013	
6/11 23:00	-1500	-2100	-0.016	-0.005	0.015	0.015	1.48E+01	1.65E+01	2.78E-01	2.48E+01	0.014	
6/12 2:00	-1500	-2100	-0.016	-0.005	0.015	0.015	1.48E+01	1.65E+01	2.78E-01	2.48E+01	0.014	
6/12 5:00	-1500	-2100	-0.016	-0.005	0.015	0.015	1.48E+01	1.65E+01	2.77E-01	2.48E+01	0.013	
6/12 8:00	-1500	-2100	-0.016	-0.005	0.015	0.015	1.48E+01	1.65E+01	2.77E-01	2.48E+01	0.013	
6/12 11:00	-1500	-2100	-0.016	-0.005	0.015	0.015	1.47E+01	1.64E+01	2.76E-01	2.48E+01	0.013	
6/12 14:00	-1500	-2100	-0.016	-0.005	0.015	0.015	1.47E+01	1.64E+01	2.75E-01	2.48E+01	0.010	
6/12 17:00	-1500	-2100	-0.018	-0.005	0.015	0.015	1.47E+01	1.64E+01	2.75E-01	2.48E+01	0.014	
6/12 20:00	-1500	-2100	-0.014	-0.002	0.015	0.015	1.47E+01	1.64E+01	2.74E-01	2.46E+01	0.012	
6/12 23:00	-1500	-2100	-0.014	-0.002	0.015	0.015	1.47E+01	1.64E+01	2.73E-01	2.45E+01	0.012	
6/13 2:00	-1500	-2100	-0.014	-0.002	0.015	0.015	1.47E+01	1.64E+01	2.73E-01	2.45E+01	0.015	
6/13 5:00	-1500	-2100	-0.014	-0.002	0.015	0.015	1.47E+01	1.63E+01	2.72E-01	2.45E+01	0.012	
6/13 8:00	-1500	-2100	-0.014	-0.002	0.015	0.015	1.47E+01	1.63E+01	2.71E-01	2.45E+01	0.012	
6/13 11:00	-1500	-2100	-0.014	-0.002	0.015	0.015	1.46E+01	1.63E+01	2.71E-01	2.47E+01	0.014	
6/13 14:00	-1500	-2100	-0.014	-0.005	0.015	0.015	1.46E+01	1.63E+01	2.70E-01	2.47E+01	0.013	
6/13 17:00	-1500	-2100	-0.014	-0.005	0.015	0.015	1.46E+01	1.63E+01	2.70E-01	2.45E+01	0.012	
6/13 20:00	-1500	-2100	-0.015	-0.002	0.015	0.015	1.46E+01	1.63E+01	2.69E-01	2.38E+01	0.015	
6/13 23:00	-1500	-2100	-0.016	-0.005	0.015	0.015	1.46E+01	1.63E+01	2.68E-01	2.38E+01	0.014	
6/14 2:00	-1500	-2100	-0.014	-0.005	0.015	0.015	1.47E+01	1.62E+01	2.68E-01	2.42E+01	0.014	
6/14 5:00	-1500	-2100	-0.011	-0.002	0.015	0.015	1.47E+01	1.62E+01	2.68E-01	2.41E+01	0.017	
6/14 8:00	-1500	-2100	-0.011	-0.002	0.015	0.015	1.47E+01	1.62E+01	2.68E-01	2.41E+01	0.017	
6/14 11:00	-1500	-2100	-0.011	-0.002	0.015	0.015	1.47E+01	1.62E+01	2.68E-01	2.41E+01	0.017	
6/14 14:00	-1500	-2100	-0.011	-0.002	0.015	0.015	1.47E+01	1.62E+01	2.68E-01	2.41E+01	0.012	
6/14 17:00	-1500	-2100	-0.011	-0.002	0.015	0.015	1.47E+01	1.62E+01	2.68E-01	2.42E+01	0.014	
6/14 20:00	-1500	-2100	-0.014	-0.002	0.015	0.015	1.47E+01	1.62E+01	2.68E-01	2.42E+01	0.017	
6/14 23:00	-1500	-2100	-0.011	-0.005	0.015	0.015	1.46E+01	1.62E+01	2.68E-01	2.39E+01	0.015	
6/15 2:00	-1500	-2100	-0.014	-0.005	0.015	0.015	1.47E+01	1.61E+01	2.68E-01	2.39E+01	0.015	
6/15 5:00	-1500	-2100	-0.011	-0.002	0.015	0.015	1.47E+01	1.61E+01	2.68E-01	2.39E+01	0.015	計測不良

福島第一原子力発電所 2号機 温度に関するパラメータ(代表点)



計器不度
CRDハウジング上部温度
圧力容器下部温度

福島第一原子力発電所 2号機 温度に関するパラメータ

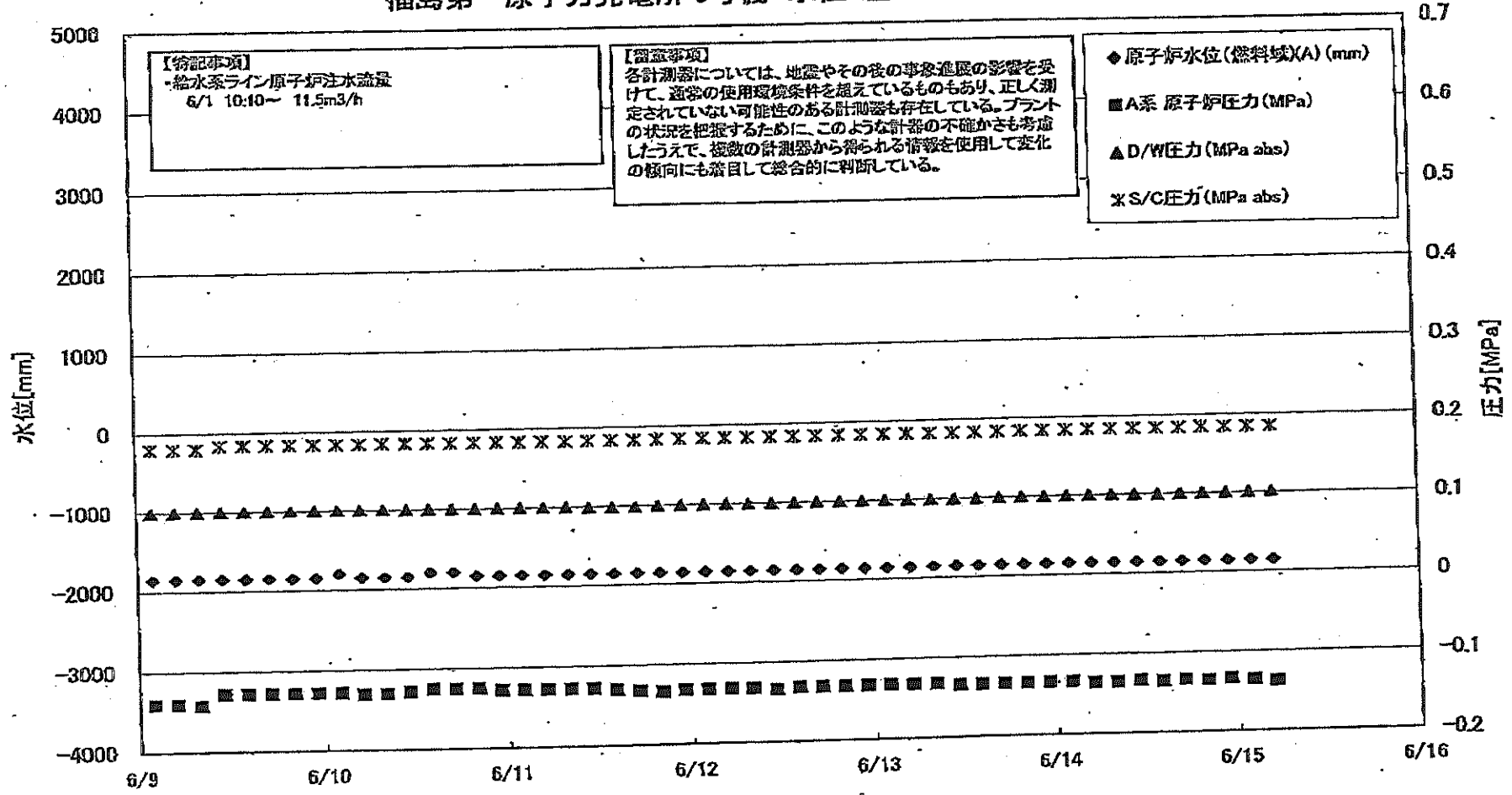
【留意事項】
各計測器については、機器やその後の手動調整の影響を受けて、通常の使用範囲を逸脱しているものもあり、正しく測定されていない可能性のある数値も存在している。プラントの稼働を確保するために、このような数値の不確かさを考慮し、本表の計測器から得られる情報を総括して従来の図面にもお示しして総合的に判断していただく。

日時	速し安全弁漏洩検出器 RV-2-71A	主蒸気圧縮機検出器 検出器 2-86A	給水ノズル N-4B 温度	CRDハウジング 上部温度	圧力容器下部 (底部ヘッド上部)	圧力容器支持部 カート上部温度	圧力容器ドレンパ イプ 上部温度	D/W HWH戻り差 度HWH-16A	RPVベロー シール	原子炉制御室 ガス温度	S/Gプール 水温度A	S/Gプール 水温度B	備考
6/9 2:00	116.1	62.3	108.8	565.0	107.9	110.1	122.1	101.0	29.0	87.0	61.6	61.7	
6/9 5:00	115.8	62.3	108.5	565.0	108.8	110.2	123.2	102.0	23.0	87.0	61.6	61.7	
6/9 8:00	115.6	62.3	108.3	565.0	107.0	108.5	122.3	102.0	22.0	87.0	61.7	61.7	
6/9 11:00	115.5	62.2	108.4	565.0	107.4	110.8	123.7	102.0	21.0	87.0	61.7	61.7	
6/9 14:00	116.3	62.3	109.5	565.0	105.9	109.1	123.6	101.0	19.0	87.0	61.7	61.8	
6/9 17:00	117.5	62.3	108.6	565.0	106.2	108.9	122.6	105.0	18.0	87.0	61.7	61.8	
6/9 20:00	117.5	62.3	108.6	565.0	106.2	111.8	121.8	101.0	15.0	87.0	61.7	61.7	
6/9 23:00	117.1	62.3	108.8	565.0	106.3	110.2	121.9	101.0	16.0	87.0	61.7	61.7	
6/10 2:00	117.2	62.3	108.8	565.0	106.6	111.0	122.7	102.0	15.0	86.0	61.7	61.7	
6/10 5:00	113.4	62.3	108.8	565.0	107.1	111.1	121.5	102.0	14.0	86.0	61.7	61.7	
6/10 8:00	113.9	62.3	108.8	565.0	105.0	108.1	121.6	102.0	11.8	86.0	61.7	61.7	
6/10 11:00	113.8	62.3	108.8	565.0	106.4	108.9	120.6	102.0	12.0	86.0	61.7	61.7	
6/10 14:00	113.7	62.3	108.8	565.0	106.9	110.5	121.8	102.0	10.0	86.0	61.7	61.7	
6/10 17:00	113.6	62.3	108.8	565.0	106.5	109.5	120.4	102.0	3.0	86.0	61.7	61.7	
6/10 20:00	113.6	62.2	108.8	565.0	111.4	109.7	120.3	102.0	7.0	86.0	61.7	61.7	
6/10 23:00	114.2	62.2	108.8	565.0	105.0	109.1	120.8	102.0	8.0	86.0	61.7	61.7	
6/11 2:00	114.1	62.2	108.8	565.0	105.7	108.6	123.0	101.0	6.0	86.0	61.7	61.7	
6/11 5:00	114.3	62.2	108.8	565.0	105.1	110.4	125.2	101.0	5.0	86.0	61.7	61.8	
6/11 8:00	114.3	62.1	108.7	565.0	105.7	106.8	126.4	100.0	3.0	86.0	61.7	61.8	
6/11 11:00	115.0	62.1	108.7	565.0	106.0	108.2	123.7	101.0	4.0	86.0	61.8	61.8	
6/11 14:00	114.1	61.9	108.8	565.1	109.0	107.5	121.2	101.0	4.0	86.0	61.8	61.8	
6/11 17:00	114.1	61.9	108.8	565.0	105.4	110.5	122.2	101.0	4.0	86.0	61.8	61.8	
6/11 20:00	114.0	61.9	108.8	565.0	105.9	111.3	120.5	101.0	3.0	86.0	61.8	61.8	
6/11 23:00	113.8	61.9	108.5	565.0	105.8	110.9	122.1	101.0	4.0	86.0	61.8	61.8	
6/12 2:00	114.0	61.9	108.5	565.0	110.5	111.5	121.2	101.0	4.0	86.0	61.8	61.8	
6/12 5:00	114.0	61.8	108.4	565.0	105.8	113.2	116.8	100.0	9.9	86.0	61.8	61.8	
6/12 8:00	114.0	61.8	108.4	564.9	106.5	107.5	114.1	100.0		86.0	61.8	61.8	
6/12 11:00	113.8	61.8	108.4	565.0	105.4	107.1	113.1	100.0		86.0	61.8	61.8	
6/12 14:00	114.0	61.8	108.4	565.0	105.8	105.7	112.7	100.0		86.0	61.8	61.8	
6/12 17:00	113.5	61.9	108.4	565.0	106.8	116.5	112.7	101.0		86.0	61.8	61.8	
6/12 20:00	114.8	61.9	109.4	565.0	106.5	107.2	115.0	102.0		86.0	61.8	61.8	
6/12 23:00	113.9	61.8	108.4	565.0	106.1	112.8	111.7	101.0		86.0	61.8	61.8	
6/13 2:00	113.8	61.8	108.3	565.0	106.3	111.2	113.2	101.0		86.0	61.8	61.8	
6/13 5:00	113.1	61.6	108.3	565.0	105.9	109.1	113.1	102.0		86.0	61.8	61.8	
6/13 8:00	112.0	61.7	108.2	565.0	105.2	109.9	112.2	100.0		86.0	61.8	61.8	
6/13 11:00	112.5	61.8	108.1	565.0	105.2	108.7	113.0	100.0		86.0	61.8	61.8	
6/13 14:00	112.3	61.8	108.3	565.0	105.4	108.4	115.2	100.0	79.0	85.0	61.8	61.8	
6/13 17:00	112.7	61.8	108.3	565.0	105.9	111.1	115.1	100.0	119.0	86.0	61.8	61.8	
6/13 20:00	112.7	61.8	108.3	565.0	108.1	109.7	115.7	100.0	114.0	86.0	61.8	61.8	
6/13 23:00	112.8	61.8	108.2	565.0	108.8	107.9	115.7	100.0	111.0	86.0	61.8	61.9	
6/14 2:00	113.2	61.8	108.2	565.0	107.0	108.2	115.5	100.0	94.0	85.0	61.8	61.8	
6/14 5:00	112.2	61.7	108.2	565.0	106.4	107.6	114.2	100.0	82.0	85.0	61.8	61.8	
6/14 8:00	113.6	61.7	108.1	565.0	108.2	103.6	113.1	100.0	72.0	85.0	61.8	61.8	
6/14 11:00	113.3	61.7	108.1	565.0	106.1	109.4	112.8	100.0	67.0	85.0	61.8	61.9	
6/14 14:00	112.7	61.7	108.2	565.0	107.6	109.8	112.0	100.0	62.0	85.0	61.8	61.9	
6/14 17:00	113.4	61.7	108.1	565.0	106.1	110.6	111.4	100.0	61.0	85.0	61.8	61.8	
6/14 20:00	114.7	61.8	108.2	565.0	105.3	108.2	110.8	100.0	62.0	86.0	61.8	61.8	
6/14 23:00	114.1	61.7	108.2	565.0	105.8	107.4	109.7	100.0	60.0	86.0	61.8	61.8	
6/15 2:00	114.3	61.7	108.1	565.0	107.2	108.9	110.2	100.0	58.0	86.0	61.8	61.8	
6/15 5:00	113.9	61.7	108.1	564.9	105.4	108.8	111.4	100.0	59.0	85.0	61.8	61.8	

計器不良

計器不良

福島第一原子力発電所 3号機 水位・圧力に関するパラメータ



福島第一原子力発電所 3号機 水位・圧力に関するパラメータ

【留意事項】
 各計測器については、地震やその他の事故直後の影響を受けて、通常の使用環境条件を越えているものもあり、正しく測定されていない可能性のある計測器も存在している。
 プラントの稼働を確保するために、このような計測の不確かさも考慮したうえで、複数の計測器から得られる情報を活用して変化の傾向にも留意して総合的に判断している。

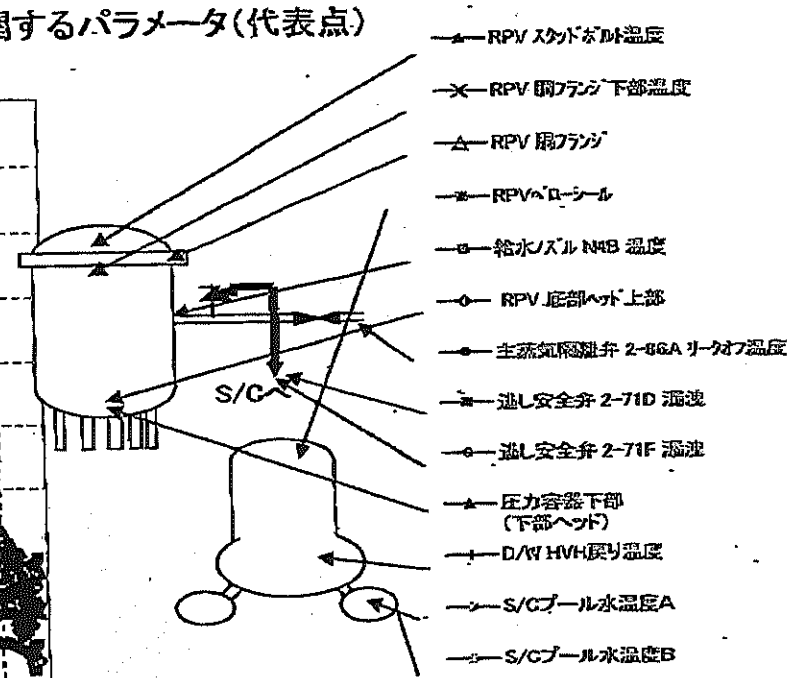
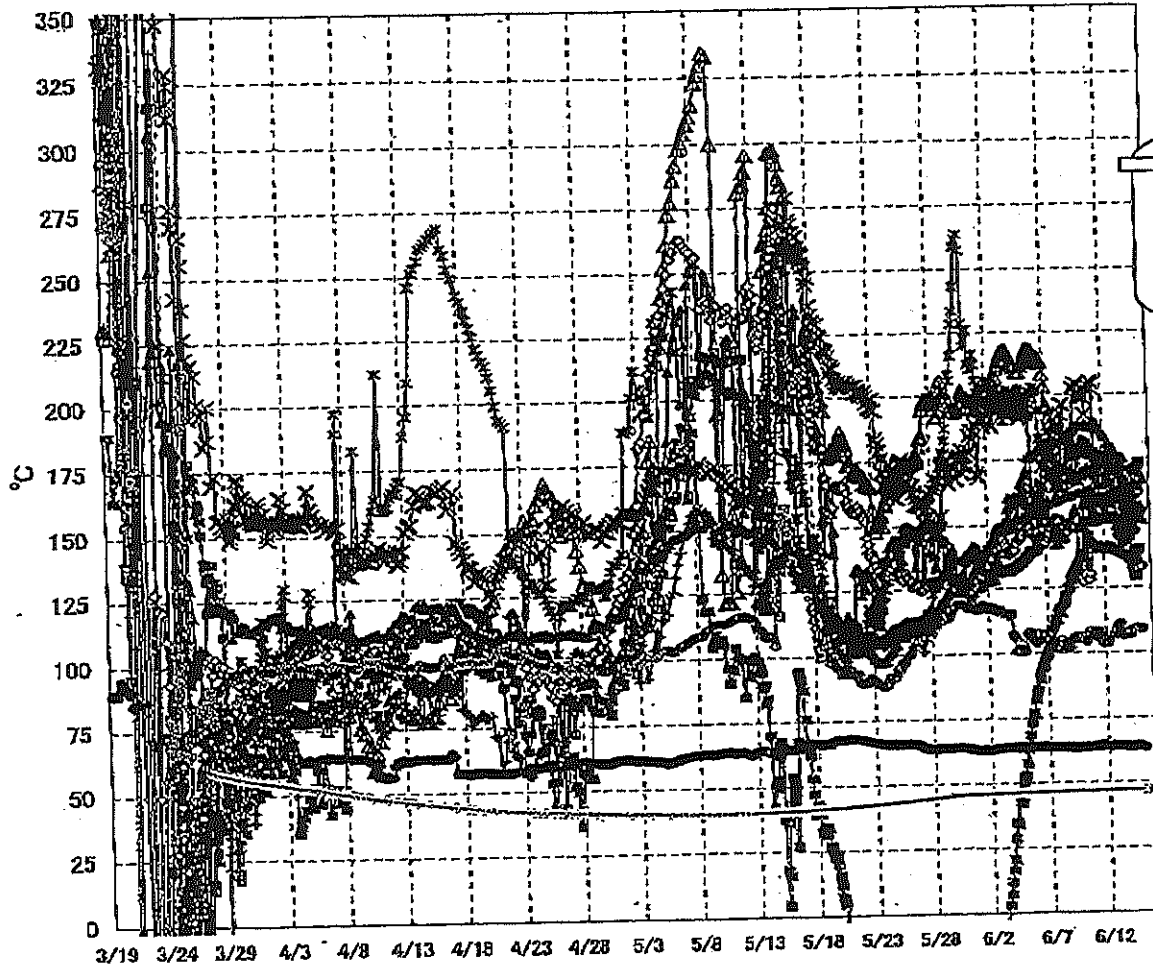
日時	原子炉水位 (燃料池A) (mm)	原子炉水位 (燃料池B) (mm)	A系 原子炉圧 力(MPa)	B系 原子炉圧 力(MPa)	D/W圧力(MPa) (abs)	S/C圧力(MPa) (abs)	CAMS D/W(A) (Sw/h)	CAMS D/W(B) (Sw/h)	CAMS S/C(A) (Sw/h)	CAMS S/C(B) (Sw/h)	中央制御 室線量 (μ Sv/h)	備考
6/9 2:00	-1850	-2150	-0.140	-0.117	0.0996	0.1803	5.91E+00	3.28E+00	3.58E-01	3.31E-01	0.025	
6/9 5:00	-1850	-2200	-0.140	-0.117	0.0996	0.1803	5.90E+00	3.27E+00	3.57E-01	3.31E-01	0.025	
6/9 8:00	-1850	-2200	-0.142	-0.115	0.0996	0.1803	5.90E+00	3.27E+00	3.57E-01	3.31E-01	0.025	
6/9 11:00	-1850	-2200	-0.128	-0.104	0.1005	0.1843	5.89E+00	3.27E+00	3.57E-01	3.30E-01	0.028	
6/9 14:00	-1850	-2200	-0.128	-0.104	0.1003	0.1843	5.88E+00	3.27E+00	3.57E-01	3.30E-01	0.028	
6/9 17:00	-1850	-2200	-0.128	-0.104	0.1003	0.1843	5.87E+00	3.26E+00	3.56E-01	3.30E-01	0.027	
6/9 20:00	-1850	-2200	-0.128	-0.102	0.1003	0.1843	5.86E+00	3.26E+00	3.56E-01	3.30E-01	0.029	
6/9 23:00	-1850	-2150	-0.128	-0.104	0.1005	0.1841	5.85E+00	3.26E+00	3.56E-01	3.29E-01	0.028	
6/10 2:00	-1850	-2150	-0.128	-0.102	0.1003	0.1841	5.84E+00	3.25E+00	3.55E-01	3.29E-01	0.029	
6/10 5:00	-1850	-2200	-0.130	-0.104	0.1005	0.1843	5.83E+00	3.25E+00	3.55E-01	3.29E-01	0.027	
6/10 8:00	-1850	-2200	-0.130	-0.102	0.1005	0.1843	5.83E+00	3.25E+00	3.55E-01	3.28E-01	0.027	
6/10 11:00	-1850	-2150	-0.128	-0.100	0.1001	0.1841	5.82E+00	3.24E+00	3.54E-01	3.28E-01	0.027	
6/10 14:00	-1800	-2100	-0.125	-0.102	0.0999	0.1841	5.81E+00	3.24E+00	3.54E-01	3.28E-01	0.028	
6/10 17:00	-1800	-2100	-0.125	-0.102	0.0999	0.1839	5.80E+00	3.24E+00	3.54E-01	3.27E-01	0.027	
6/10 20:00	-1850	-2100	-0.125	-0.098	0.0999	0.1841	5.79E+00	3.23E+00	3.53E-01	3.27E-01	0.027	
6/10 23:00	-1850	-2100	-0.128	-0.098	0.1001	0.1843	5.78E+00	3.23E+00	3.53E-01	3.27E-01	0.027	
6/11 2:00	-1850	-2100	-0.128	-0.098	0.0999	0.1839	5.77E+00	3.23E+00	3.53E-01	3.27E-01	0.027	
6/11 5:00	-1850	-2100	-0.128	-0.098	0.0999	0.1839	5.77E+00	3.23E+00	3.53E-01	3.27E-01	0.027	
6/11 8:00	-1850	-2100	-0.128	-0.098	0.0999	0.1839	5.76E+00	3.22E+00	3.52E-01	3.26E-01	0.027	
6/11 11:00	-1850	-2100	-0.128	-0.098	0.0999	0.1839	5.75E+00	3.22E+00	3.52E-01	3.26E-01	0.027	
6/11 14:00	-1850	-2100	-0.130	-0.096	0.0999	0.1838	5.74E+00	3.22E+00	3.51E-01	3.25E-01	0.027	
6/11 17:00	-1850	-2100	-0.132	-0.096	0.0999	0.1838	5.73E+00	3.21E+00	3.51E-01	3.25E-01	0.028	
6/11 20:00	-1850	-2100	-0.134	-0.096	0.0996	0.1839	5.72E+00	3.21E+00	3.51E-01	3.25E-01	0.027	
6/11 23:00	-1850	-2100	-0.132	-0.098	0.0999	0.1841	5.72E+00	3.21E+00	3.51E-01	3.25E-01	0.027	
6/12 2:00	-1850	-2100	-0.132	-0.098	0.0996	0.1841	5.71E+00	3.21E+00	3.51E-01	3.25E-01	0.027	
6/12 5:00	-1850	-2100	-0.132	-0.100	0.1001	0.1841	5.70E+00	3.20E+00	3.51E-01	3.25E-01	0.027	
6/12 8:00	-1850	-2100	-0.132	-0.100	0.1001	0.1843	5.69E+00	3.20E+00	3.50E-01	3.25E-01	0.027	
6/12 11:00	-1850	-2150	-0.134	-0.100	0.1001	0.1843	5.68E+00	3.20E+00	3.50E-01	3.24E-01	0.028	
6/12 14:00	-1850	-2150	-0.132	-0.098	0.0999	0.1843	5.68E+00	3.20E+00	3.50E-01	3.24E-01	0.026	
6/12 17:00	-1850	-2150	-0.132	-0.098	0.0999	0.1843	5.67E+00	3.19E+00	3.50E-01	3.24E-01	0.027	
6/12 20:00	-1850	-2150	-0.132	-0.098	0.1001	0.1843	5.66E+00	3.19E+00	3.49E-01	3.24E-01	0.028	
6/12 23:00	-1850	-2150	-0.132	-0.098	0.0999	0.1843	5.65E+00	3.19E+00	3.49E-01	3.24E-01	0.026	
6/13 2:00	-1850	-2150	-0.132	-0.100	0.0999	0.1841	5.64E+00	3.18E+00	3.49E-01	3.23E-01	0.027	
6/13 5:00	-1850	-2150	-0.132	-0.098	0.0999	0.1841	5.64E+00	3.18E+00	3.49E-01	3.23E-01	0.025	
6/13 8:00	-1850	-2150	-0.134	-0.098	0.0999	0.1839	5.63E+00	3.18E+00	3.48E-01	3.23E-01	0.027	
6/13 11:00	-1850	-2150	-0.134	-0.098	0.0994	0.1839	5.62E+00	3.18E+00	3.48E-01	3.22E-01	0.027	
6/13 14:00	-1850	-2150	-0.134	-0.096	0.0994	0.1839	5.62E+00	3.17E+00	3.48E-01	3.22E-01	0.029	
6/13 17:00	-1850	-2150	-0.134	-0.098	0.0996	0.1838	5.61E+00	3.17E+00	3.47E-01	3.22E-01	0.029	
6/13 20:00	-1850	-2150	-0.134	-0.100	0.0999	0.1841	5.60E+00	3.17E+00	3.47E-01	3.22E-01	0.026	
6/13 23:00	-1850	-2200	-0.134	-0.102	0.1001	0.1841	5.59E+00	3.16E+00	3.47E-01	3.21E-01	0.026	
6/14 2:00	-1850	-2200	-0.134	-0.102	0.1003	0.1843	5.58E+00	3.16E+00	3.47E-01	3.21E-01	0.029	
6/14 5:00	-1850	-2200	-0.136	-0.104	0.1003	0.1841	5.58E+00	3.16E+00	3.47E-01	3.21E-01	0.028	
6/14 8:00	-1850	-2250	-0.136	-0.104	0.1003	0.1843	5.58E+00	3.16E+00	3.46E-01	3.21E-01	0.027	
6/14 11:00	-1850	-2250	-0.134	-0.100	0.1001	0.1843	5.57E+00	3.16E+00	3.46E-01	3.20E-01	0.028	
6/14 14:00	-1850	-2150	-0.136	-0.098	0.0996	0.1843	5.56E+00	3.16E+00	3.46E-01	3.20E-01	0.026	
6/14 17:00	-1850	-2150	-0.134	-0.098	0.0999	0.1843	5.56E+00	3.15E+00	3.45E-01	3.20E-01	0.028	
6/14 20:00	-1850	-2200	-0.136	-0.096	0.1001	0.1845	5.54E+00	3.15E+00	3.45E-01	3.20E-01	0.028	
6/14 23:00	-1850	-2200	-0.134	-0.098	0.1005	0.1845	5.54E+00	3.15E+00	3.45E-01	3.20E-01	0.026	
6/15 2:00	-1850	-2200	-0.136	-0.102	0.1008	0.1845	5.53E+00	3.15E+00	3.45E-01	3.20E-01	0.026	
6/15 5:00	-1850	-2250	-0.138	-0.102	0.1012	0.1845	5.52E+00	3.14E+00	3.45E-01	3.20E-01	0.026	

1474 NU. 474

福島第一原子力発電所 3号機

17761 NU. 17761

福島第一原子力発電所 3号機 温度に関するパラメータ(代表点)



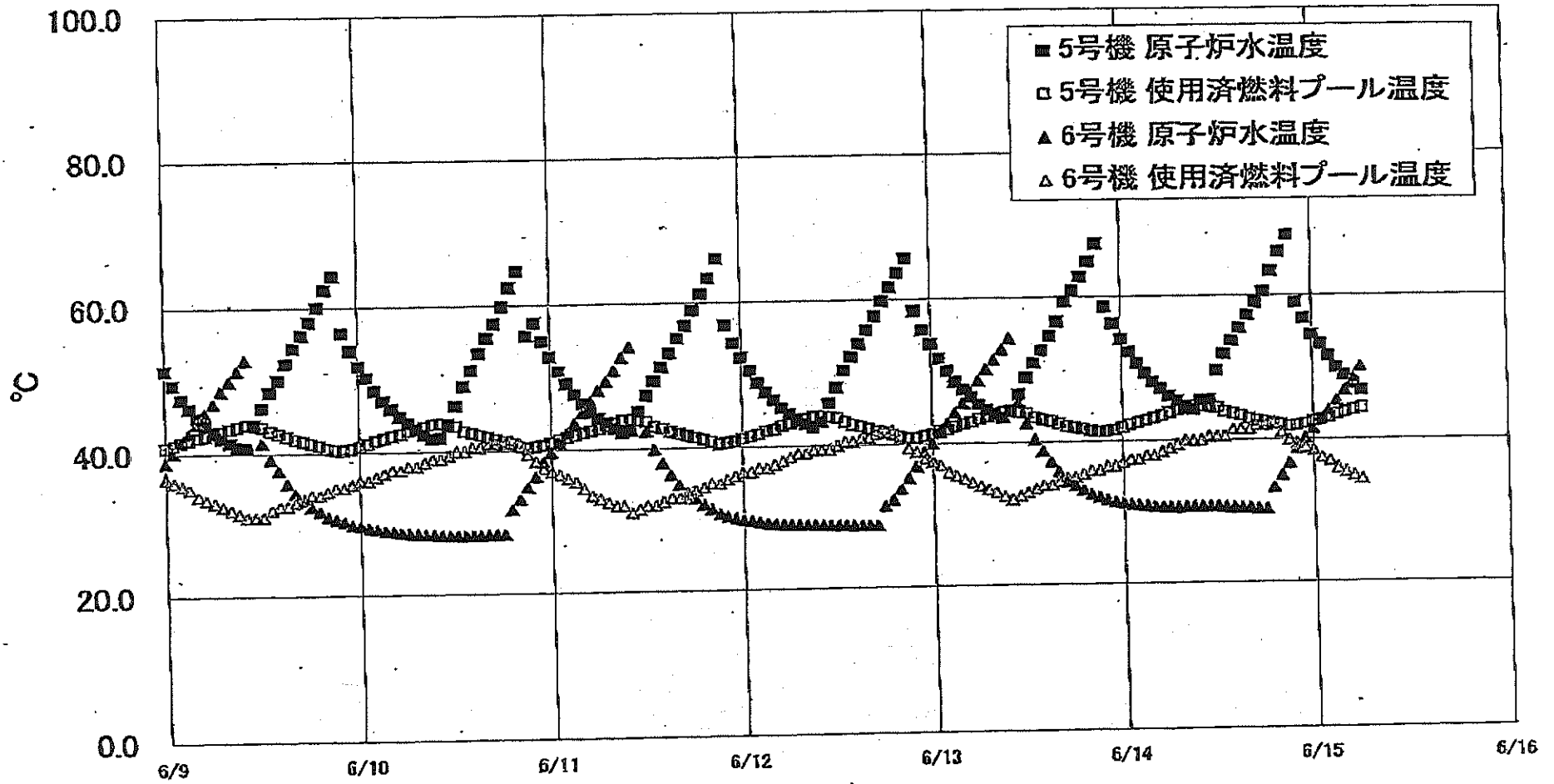
【留意事項】
 各計測器については、地震やその後の事象進展の影響を受けて、通常の使用環境条件を逸しているものもあり、正しく測定されていない可能性のある計測器も存在している。プラントの状態を把握するために、このような計測の不確かさも考慮したうえで、複数の計測器から得られる情報を使用して変化の傾向にも着目して総合的に判断している。

福島第一原子力発電所 3号機 温度に関するパラメータ

【重要事項】
 各時期については、地震やその他の緊急事態の影響を受けて、通常の使用運転条件を超えているものもあり、正しく測定されていない可能性のある数値も存在している。プラントの状況を把握するために、このような数値の不適切な発生を考慮したうえで、複数の数値の中から最も信頼性を用いて変化の傾向にも着目して総合的に判断している。

日時	炉心入口冷却水温度	炉心出口冷却水温度	炉心入口冷却水温度	炉心出口冷却水温度	炉心入口冷却水温度	炉心出口冷却水温度	炉心入口冷却水温度	炉心出口冷却水温度	炉心入口冷却水温度	炉心出口冷却水温度	炉心入口冷却水温度	炉心出口冷却水温度	炉心入口冷却水温度	炉心出口冷却水温度	備考
6/9 2:00	149.9	149.5	184.2	184.5	150.7	167.4	127.9	105.2	63.3	160.9	170.6	46.7	46.7		
6/9 5:00	149.6	149.6	181.1	185.0	151.6	168.1	129.5	105.6	63.1	161.0	158.5	46.7	46.8		
6/9 8:00	149.7	149.9	177.1	185.6	150.0	170.0	130.6	105.9	63.3	160.9	167.5	46.7	46.8		
6/9 11:00	149.7	149.8	177.7	186.0	153.4	175.4	131.0	106.6	63.5	160.5	167.6	46.7	46.8		
6/9 14:00	150.0	151.1	178.5	185.6	155.8	202.7	132.9	106.4	63.4	160.8	167.0	46.7	46.8		
6/9 17:00	151.3	151.7	178.3	186.6	153.8	202.5	134.3	106.4	63.4	161.3	166.8	46.7	46.8		
6/9 20:00	149.9	132.1	178.2	186.1	151.2	204.5	135.6	106.4	63.5	161.8	166.8	46.7	46.8		
6/9 23:00	150.4	131.1	179.5	187.9	146.6	200.0	137.1	105.6	63.4	162.1	167.3	46.7	46.8		
6/10 2:00	150.6	128.6	181.1	187.5	149.5	201.5	136.5	105.7	63.5	161.9	166.9	46.7	46.8		
6/10 5:00	150.9	127.5	181.7	187.8	150.9	199.6	138.5	105.0	63.4	161.2	168.4	46.7	46.8		
6/10 8:00	150.8	130.3	181.5	188.1	157.5	199.2	138.9	104.4	63.6	161.0	169.3	46.7	46.8		
6/10 11:00	151.1	130.4	181.3	188.1	163.0	199.0	142.0	108.3	63.7	161.3	169.9	46.7	46.8		
6/10 14:00	151.0	146.5	180.6	189.9	160.6	192.5	145.3	106.4	63.6	161.5	170.1	46.8	46.8		
6/10 17:00	151.2	128.4	180.0	189.0	157.9	202.1	145.6	108.5	63.7	162.1	170.2	46.8	46.8		
6/10 20:00	151.3	130.5	180.1	187.9	160.1	201.1	161.9	107.2	64.0	162.3	170.2	46.8	46.8		
6/10 23:00	150.9	143.2	179.1	187.3	157.2	203.2	162.6	106.5	63.8	161.7	170.0	46.8	46.9		
6/11 2:00	150.9	142.0	178.2	188.5	158.7	205.4	162.1	107.6	63.9	162.2	171.8	46.8	46.9		
6/11 5:00	150.8	141.1	177.3	188.2	155.7	204.4	161.8	108.3	63.6	161.7	170.2	46.8	46.9		
6/11 8:00	151.0	140.8	177.5	188.9	154.3	186.4	161.6	105.9	63.8	162.1	171.1	46.8	46.9		
6/11 11:00	151.4	141.0	177.1	189.2	162.2	159.7	161.9	108.1	64.0	160.9	170.0	46.8	46.9		
6/11 14:00	151.8	141.1	175.9	188.4	162.7	157.2	162.8	107.1	64.2	159.4	170.1	46.8	46.9		
6/11 17:00	152.5	141.2	175.2	187.8	165.3	157.4	163.2	105.3	64.3	159.1	170.6	46.8	46.9		
6/11 20:00	152.6	141.1	175.7	186.4	163.7	158.6	164.3	103.4	64.0	160.5	170.4	46.8	46.9		
6/11 23:00	152.4	140.6	175.8	185.9	162.5	161.7	162.8	104.1	63.9	160.8	170.8	46.8	46.9		
6/12 2:00	152.6	140.5	175.4	184.8	160.4	162.5	164.2	103.6	64.0	160.7	170.9	46.8	46.9		
6/12 5:00	152.0	140.6	175.8	184.0	155.1	162.2	165.2	103.6	63.7	160.8	171.7	46.8	46.9		
6/12 8:00	152.1	141.0	176.6	183.5	158.7	160.2	168.6	105.7	63.9	160.6	171.0	46.8	46.9		
6/12 11:00	152.2	140.9	177.0	181.0	159.1	159.5	169.2	105.4	63.7	159.9	169.7	46.8	46.9		
6/12 14:00	152.3	140.6	175.9	181.2	159.1	158.4	169.4	105.3	63.9	161.0	168.1	46.8	46.9		
6/12 17:00	152.4	140.6	175.2	180.0	158.1	160.7	170.1	106.6	63.9	160.4	168.6	46.9	46.9		
6/12 20:00	152.6	140.7	175.2	179.1	159.7	163.8	170.9	106.6	63.7	160.6	168.4	46.9	47.0		
6/12 23:00	151.9	140.3	174.9	179.4	173.6	161.0	169.5	106.6	63.8	160.5	168.0	46.9	47.0		
6/13 2:00	151.8	139.6	175.0	178.7	159.2	168.5	170.7	110.2	63.7	160.7	165.5	46.9	47.0		
6/13 5:00	151.4	139.6	174.6	177.3	149.5	167.7	171.7	110.6	63.8	160.4	165.0	46.9	47.0		
6/13 8:00	150.3	139.2	170.2	176.2	147.0	172.5	170.0	111.2	63.8	160.5	164.0	46.9	47.0		
6/13 11:00	151.3	138.8	168.2	175.9	145.4	169.5	166.8	108.1	64.0	159.3	163.8	46.9	47.0		
6/13 14:00	147.8	138.6	168.1	175.8	142.9	167.1	169.8	107.1	64.1	158.8	163.0	46.9	47.0		
6/13 17:00	148.8	138.4	168.2	175.6	143.9	166.6	170.0	106.5	63.8	158.2	163.3	46.9	47.0		
6/13 20:00	151.1	138.2	169.4	175.2	143.9	160.0	169.7	107.2	63.7	157.4	163.4	46.9	47.0		
6/13 23:00	149.4	137.6	168.0	167.6	145.2	153.6	168.9	107.5	63.6	156.3	163.5	46.9	47.0		
6/14 2:00	150.1	137.4	166.8	165.9	147.7	152.3	169.4	107.2	63.5	155.4	163.1	46.9	47.0		
6/14 5:00	149.2	136.5	167.3	164.5	153.8	153.0	170.6	107.0	63.5	154.8	162.9	46.9	47.0		
6/14 8:00	144.9	135.6	166.9	163.5	146.2	159.2	169.7	108.9	63.4	154.4	163.4	46.9	47.0		
6/14 11:00	137.4	135.1	167.0	160.8	149.4	157.4	169.6	109.0	63.7	153.3	163.8	46.9	47.0		
6/14 14:00	131.7	135.6	166.8	161.2	149.2	157.6	170.4	109.1	64.1	153.7	164.2	46.9	47.0		
6/14 17:00	130.2	135.4	165.9	158.7	147.8	158.6	169.4	109.4	63.9	153.6	164.6	46.9	47.0		
6/14 20:00	129.3	134.8	168.1	157.5	149.1	159.5	171.2	109.7	64.0	153.3	164.7	46.9	47.0		
6/14 23:00	139.8	134.2	168.3	156.5	152.2	153.7	169.6	108.3	63.7	153.0	164.5	46.9	47.0		
6/15 2:00	140.6	133.5	168.5	156.2	153.8	152.5	172.5	108.8	63.4	153.4	165.1	46.9	47.0		
6/15 5:00	133.4	133.4	168.2	156.0	157.1	153.1	173.5	109.2	63.2	153.1	164.4	46.9	47.0		

福島第一原子力発電所 5・6号機 原子炉水温度、使用済燃料プール温度推移



福島第一原子力発電所 5・6号機 原子炉水温度・使用済燃料プール温度

日時	5号機 原子炉水温度	5号機 使用済燃料プール温度	6号機 原子炉水温度	6号機 使用済燃料プール温度
6/12 14:00	52.9	42.9	29.7	40.5
6/12 15:00	54.0	42.6	28.7	41.0
6/12 16:00	55.9	42.3	28.7	41.5
6/12 17:00	57.8	41.9	28.7	42.0
6/12 18:00	59.8	41.7	31.4	42.0
6/12 19:00	61.7	41.4	32.2	41.0
6/12 20:00	63.7	41.1	33.7	39.5
6/12 21:00	65.7	40.9	35.3	39.0
6/12 22:00	58.4	40.9	36.9	38.0
6/12 23:00	55.8	41.1	38.9	37.5
6/13 0:00	53.8	41.4	40.1	37.0
6/13 1:00	51.8	41.8	41.6	36.0
6/13 2:00	50.1	42.0	42.9	35.5
6/13 3:00	48.6	42.4	44.3	35.0
6/13 4:00	47.5	42.7	45.6	34.5
6/13 5:00	46.4	43.0	47.1	34.0
6/13 6:00	45.4	43.4	48.7	33.5
6/13 7:00	44.6	43.7	50.2	33.0
6/13 8:00	44.1	44.0	51.5	32.5
6/13 9:00	43.6	44.3	52.9	32.0
6/13 10:00	44.4	44.5	54.5	32.5
6/13 11:00	48.7	44.3	45.6	33.0
6/13 12:00	49.0	44.1	42.6	33.5
6/13 13:00	51.0	43.5	40.4	34.0
6/13 14:00	52.7	43.2	38.8	34.0
6/13 15:00	54.7	43.0	37.2	34.5
6/13 16:00	56.7	42.6	35.9	35.0
6/13 17:00	59.4	42.2	34.4	35.0
6/13 18:00	60.0	42.0	33.9	35.5
6/13 19:00	62.8	41.8	33.2	36.0
6/13 20:00	64.9	41.5	32.8	36.5
6/13 21:00	67.3	41.3	32.2	36.5
6/13 22:00	59.8	41.4	31.8	36.8
6/13 23:00	56.9	41.6	31.5	37.0
6/14 0:00	54.1	41.9	31.3	37.5
6/14 1:00	52.4	42.3	31.1	37.5
6/14 2:00	50.8	42.6	31.0	38.0
6/14 3:00	49.4	42.9	30.9	38.0
6/14 4:00	48.2	43.2	30.8	38.5
6/14 5:00	47.3	43.5	30.7	39.0
6/14 6:00	46.2	43.9	30.7	39.5
6/14 7:00	45.5	44.2	30.6	40.0
6/14 8:00	44.8	44.5	30.7	40.0
6/14 9:00	44.3	44.8	30.7	40.0
6/14 10:00	45.6	44.8	30.7	40.5
6/14 11:00	45.6	44.7	30.7	40.5
6/14 12:00	46.7	44.5	30.7	40.5
6/14 13:00	52.0	44.0	30.8	40.5
6/14 14:00	53.8	44.0	30.8	41.5
6/14 15:00	55.5	43.7	30.5	41.5
6/14 16:00	57.3	43.4	30.5	41.5
6/14 17:00	59.0	43.0	30.3	42.0
6/14 18:00	60.5	42.7	30.3	42.0
6/14 19:00	63.4	42.5	30.3	42.5
6/14 20:00	66.0	42.3	33.3	41.0
6/14 21:00	68.3	42.1	35.0	40.0
6/14 22:00	59.0	41.9	36.7	39.5
6/14 23:00	56.8	42.0	38.8	39.0
6/15 0:00	54.5	42.2	40.2	38.5
6/15 1:00	53.2	42.5	41.4	37.5
6/15 2:00	51.8	42.8	42.7	37.0
6/15 3:00	50.0	43.1	44.0	36.0
6/15 4:00	48.8	43.5	45.4	35.5
6/15 5:00	47.7	43.8	46.8	35.0
6/15 6:00	46.8	44.1	48.5	34.5
6/15 6:00	46.8	44.4	50.1	34.5

福島第一原子力発電所 プラント関連パラメータ (水位・圧力・温度などのデータ)

6月15日 12:00 現在

【留意事項】
各計測器については、地震やその他の事象による影響を受けて、通常の使用環境条件を踏まえていないものもあり、正しく測定されていない可能性のある計測器も存在している。プラントの状況を把握するために、このような計測器の不確かさも考慮したうえで、複数の計測器から得られる情報を活用して変化の傾向にも留意して総合的に判断している。

号機	1号機	2号機	3号機	4号機	5号機	6号機	
原子炉注水状況	給水系7号を用いた注水注入中。 流量4.5m ³ /h (6/15 11:00 現在)	給水系7号を用いた注水注入中。 流量5.0m ³ /h (6/15 11:00 現在)	給水系7号を用いた注水注入中。 流量11.2~11.3m ³ /h (6/15 11:00 現在)	※2 (全燃料取出中 につき監視 対象外)	※2 (原子炉の除熱機能が維持されており、注水不要)		
原子炉水位	燃料域A: 700mm 燃料域B: -1700mm (6/15 11:00 現在) ※3	燃料域A: -1500mm 燃料域B: -2100mm (6/15 11:00 現在) ※3	燃料域A: -1850mm 燃料域B: -2250mm (6/15 11:00 現在) ※3		停止域 1786mm (6/15 12:00 現在)	停止域 2212mm (6/15 12:00 現在)	
原子炉圧力	A系: 0.027 MPa g B系: -MPa g (6/15 11:00 現在)	A系: -0.009 MPa g (A)※3 B系: -0.002 MPa g (D)※3 (6/15 11:00 現在)	A系: -0.134 MPa g (A)※3 B系: -0.102 MPa g (C)※3 (6/15 11:00 現在)		0.010 MPa g (6/15 12:00 現在)	0.021 MPa g (6/15 12:00 現在)	
原子炉水温度	(系統流量がないため採取不可)						
原子炉圧力容器 まわり温度	給水/1温度: 112.8℃ 圧力容器下部温度: 97.4℃ (6/15 11:00 現在)	給水/1温度: 108.1℃ 圧力容器下部温度: 106.9℃ (6/15 11:00 現在)	給水/1温度: 141.8℃ 圧力容器下部温度: 154.4℃ (6/15 11:00 現在)		※2 (原子炉水温度にて監視中)		
D/W・S/C 圧力	D/W: 0.1329 MPa abs S/C: 0.115 MPa abs (6/15 11:00 現在)	D/W: 0.015 MPa abs ※3 S/C: 0.115 MPa abs ※1 (6/15 11:00 現在)	D/W: 0.1006 MPa abs S/C: 0.1846 MPa abs (6/15 11:00 現在)				
D/W 雰囲気温度	RPVヘッドシール: 97.4℃ HVH戻り: 98.2℃ (6/15 11:00 現在)	RPVヘッドシール: 57℃ ※1 HVH戻り: 100℃ (6/15 11:00 現在)	RPVヘッドシール: 164.0℃ ※3 HVH戻り: 153.6℃ (6/15 11:00 現在)				
CAMS 放射線 モニタ	D/W(A): 0.00E+00 Sv/h ※1 (B): 2.76E+01 Sv/h ※1 S/C(A): 3.06E-01 Sv/h (B): 3.27E-01 Sv/h (6/15 11:00 現在)	D/W(A): 1.47E+01 Sv/h (B): 1.61E+01 Sv/h S/C(A): 2.62E-01 Sv/h (B): 2.37E+01 Sv/h ※1 (6/15 11:00 現在)	D/W(A): 5.51E+00 Sv/h ※3 (B): 3.14E+00 Sv/h S/C(A): 3.45E-01 Sv/h (B): 3.19E-01 Sv/h (6/15 11:00 現在)		※2 (原子炉の除熱機能が維持されているため監視 対象外)		
S/C 温度	A系: 50.5℃ B系: 50.3℃ (6/15 11:00 現在)	A系: 61.8℃ B系: 61.8℃ (6/15 11:00 現在)	A系: 47.0℃ B系: 47.0℃ (6/15 11:00 現在)				
D/W 設計圧力	0.384 MPa g (0.485 MPa abs)	0.384 MPa g (0.485 MPa abs)	0.384 MPa g (0.485 MPa abs)				
D/W 最高使用圧力	0.427 MPa g (0.528 MPa abs)	0.427 MPa g (0.528 MPa abs)	0.427 MPa g (0.528 MPa abs)				
使用済燃料プール 温度	※1	32℃ (6/15 11:00 現在)	62℃ (5/8現在) ※4	84~86℃ (6/14 21:02 現在)	45.2℃ (6/15 12:00 現在)	33.5℃ (6/15 12:00 現在)	
FPC 貯蔵サグ バル	1350mm (6/15 11:00 現在)	3100mm (6/15 11:00 現在)	※1	6100mm (6/15 11:00 現在)	※2		
電源	外部電源受電中 (P/C2C)			外部電源受電中 (P/C4D)		外部電源受電中	
その他情報	・1号機 原子炉水位燃料域Aについて、5/11 17:00 に計器点検完了済み。 ・1号機の原子炉圧力は、仮設計器の設置に伴い6/4 11:00より、A・B系に替えて仮設計器の値をA系に代表して記載する。			共用プール: 30℃ (6/15 6:50 現在)	Su: 非熱モード (6/15 9:35~)	Gu: SHCEモード (6/15 9:55~)	

圧力換算 ゲージ圧(MPa g) = 絶対圧(MPa abs) - 大気圧(標準大気圧0.1013 MPa)
絶対圧(MPa abs) = ゲージ圧(MPa g) + 大気圧(標準大気圧0.1013 MPa)

※1: 計器不良
※2: データ採取対象外
※3: 状況推移を継続監視中
※4: 使用済燃料プール水サンプリング時に測定を実施

福島第一原子力発電所 プラント関連パラメータ（水位・圧力・温度などのデータ）に関する補足説明

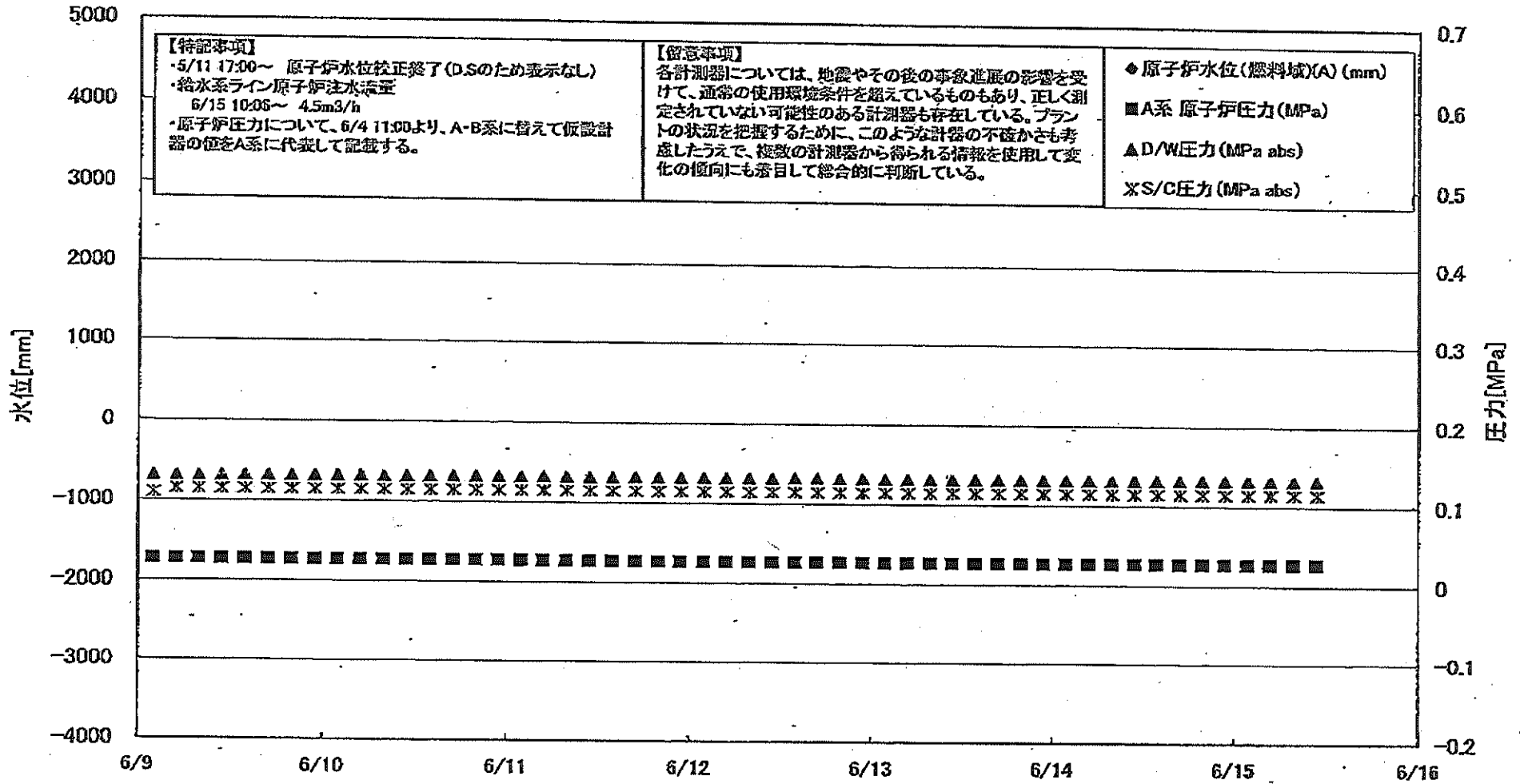
■各パラメータに関する補足説明

項目	記載方法	測定方法	記載点数/Ch 数or 系統数
原子炉注水状況	原子炉への注水流量/注水方法を記載。	仮設計器	1/1系統
原子炉水位	燃焼域を監視する水位計にて測定したデータを記載。	本設計器	A系 1/1Ch B系 1/1Ch
原子炉圧力	計器盤より圧力計器から伝送される電圧値を測定し、電圧値を圧力に換算したものを記載。A系/B系それぞれ複数点データがあるが、1点を代表として採取し記載。（本設）	仮設計器：1号 本設計器盤（電圧測定）：2号、3号	仮設計器 1/1系統 本設計器 A系 1/2Ch B系 1/2Ch
原子炉水温度	温度計設置箇所には系統論議がないためデータ未採取	-	-
原子炉圧力容器 まわり温度	原子炉圧力容器まわり温度は複数箇所から採取しているが、全体把握の観点から代表部位として「給水ノズル位置」、「圧力容器下部（1号、3号：圧力容器下部ヘッド、2号：圧力容器底部ヘッド上）」のデータを記載	本設計器	給水ノズル位置 1/4Ch 圧力容器下部 1/2Ch (1号) 1/1Ch (2~3号)
D/W-S/C 圧力	本設計器の指示値を記載。本設計器にて採取できない場合には、計器盤より測定した電圧値を圧力に換算したものを記載。 (D/W：ドライウェル、S/C：圧力抑制室)	本設計器：1号、2号 本設計器盤（電圧測定）：3号	本設計器 1/1系統 本設計器 常用 1/1Ch 広域 1/1Ch
D/W 雰囲気温度	D/W 内の雰囲気温度は複数箇所から採取しているが、全体把握の観点から代表部位として「D/W 上部（RPV ベローシール温度）、中央部（D/W HVH 戻り空気温度）」のデータを記載。（RPV：原子炉圧力容器、HVH：空調ユニット）	本設計器	RPV ベローシール 1/5Ch D/W HVH 戻り 1/5Ch
CAMS 放射線 モニタ	本設計器の指示値を記載。 (CAMS：格納容器雰囲気モニタ系、E●●： $\times 10^{**}$)	本設計器	D/W A系 1/1Ch B系 1/1Ch S/C A系 1/1Ch B系 1/1Ch
S/C 温度	本設計器の指示値を記載。A系/B系それぞれ複数点データがあるが、1点を代表として採取し記載。	本設計器	A系 1/4Ch (1号)、8Ch (2~3号) B系 1/4Ch (1号)、8Ch (2~3号)
使用済燃料プール 温度	本設計器、仮設計器の指示値もしくはサンプリング時の測定値を記載。 (非燃モード：非常時熱負荷モード、SHCモード：原子炉停止時冷却系モード)	本設計器：1~2号 サンプリング：3号 仮設計器：4号	本設計器 1/2Ch (1号)、1Ch (2号) 仮設計器 1/1系統 (4号)
FPC 燃料サーキット 水質	本設計器の指示値を記載。 (FPC：燃料プール冷却浄化系)	本設計器	1/1系統

■注記に関する補足説明

項目	内容	6月15日 12 時時点の状況
計器不良	計器不良：指示値ダウン（オーバー）スケール/検出器の不良	1号機 CAMS D/W 放射線モニタ、使用済燃料プール温度 2号機 S/C 圧力、RPV ベローシール温度、CAMS S/C(B) 放射線モニタ 3号機 FPC 燃料サーキット水質
データ採取対象外	4号機：炉心に燃料がないため、原子炉及びD/W関連のデータは採取せず。 5~6号機：現在冷温停止中のため、D/W 関連データは採取せず。	-
状況推移を 継続確認中	指示は出ているものの、指示値ハンチング・マイナス表示など他パラメータと明らかに異なる推移を示したものの。	1号機 原子炉水位(B) 2号機 原子炉水位、原子炉圧力、D/W圧力 3号機 原子炉水位、原子炉圧力、RPV ベローシール温度、CAMS D/W(A)放射線モニタ

福島第一原子力発電所 1号機 水位・圧力に関するパラメータ



NO. T.J.1.1

MAR/01/01/01/01/01/01

01/01/01/01/01/01/01

福島第一原子力発電所1号機 水位・圧力に関するパラメータ

【留意事項】
各計器別については、地震やその後の事故進展の影響を受けて、通常の位用領域条件を超えているものもあり、正しく測定されていない可能性のある計器も存在している。
プラントの状況を把握するために、このような計器の不確かさも考慮したうえで、複数の計器から得られる情報を活用して変化の傾向にも着目して総合的に判断している。

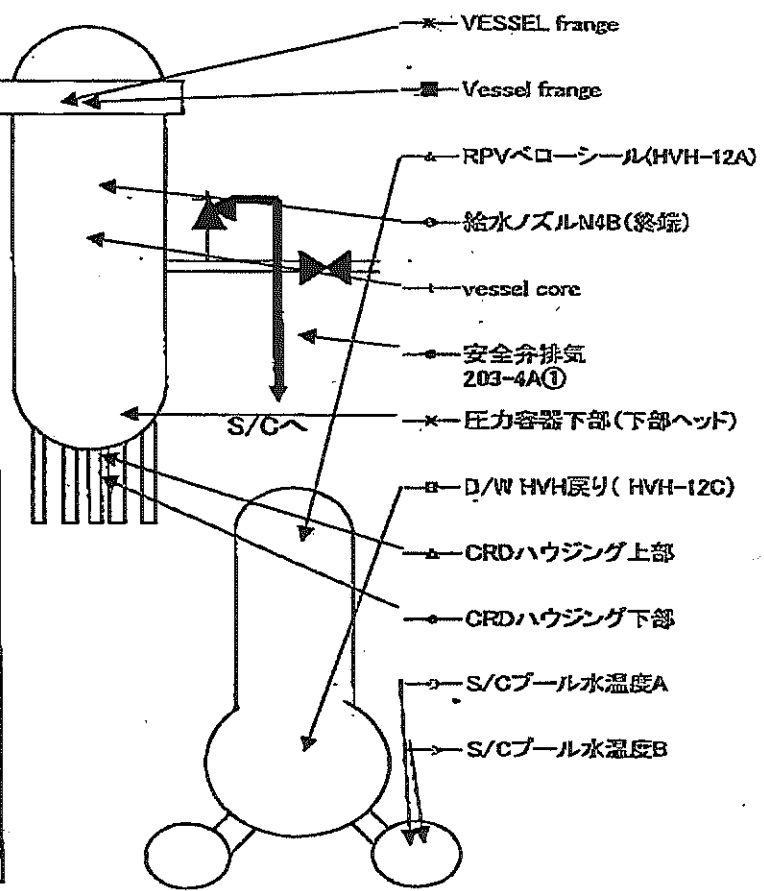
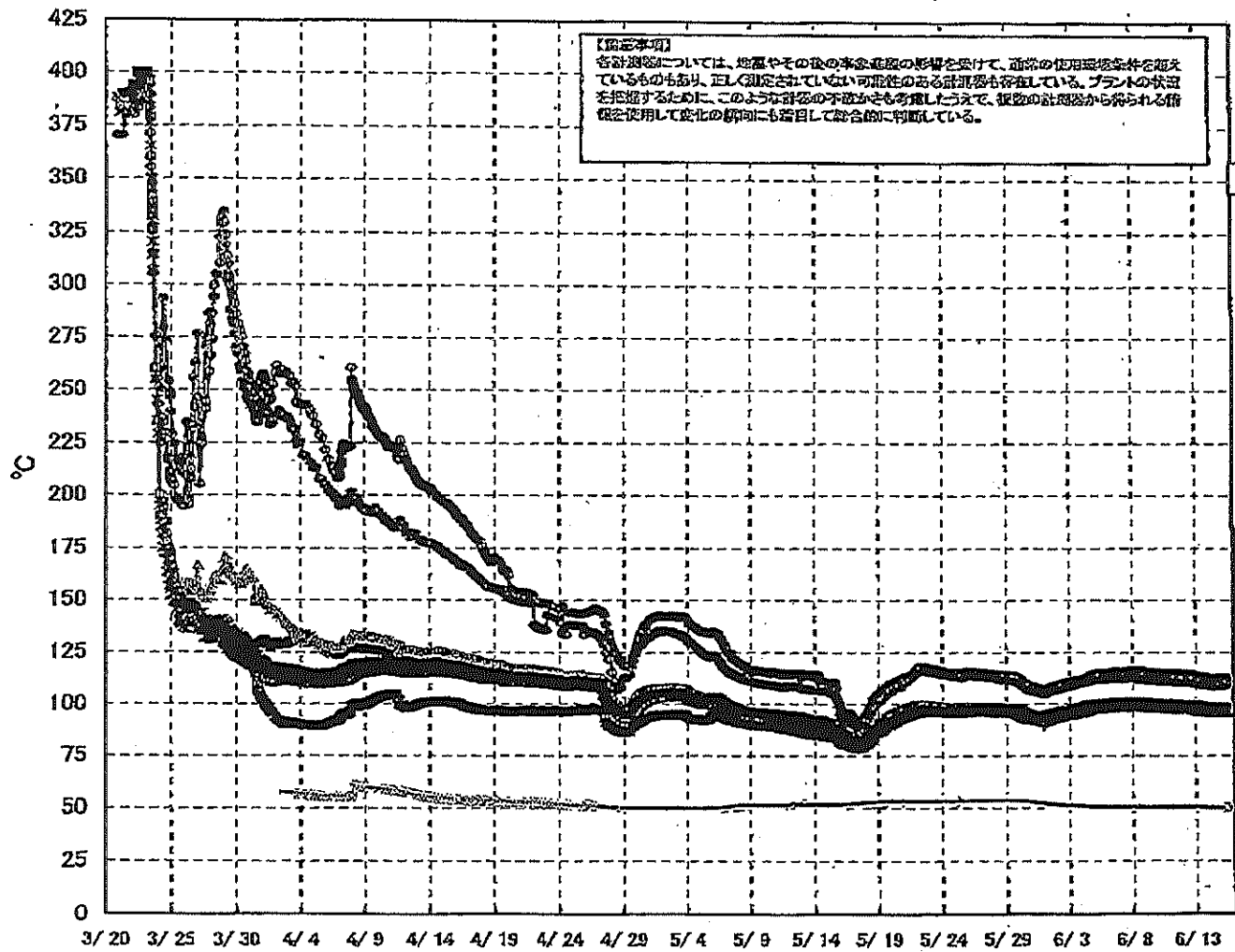
日時	原子炉水位 (A) (mm)	原子炉水位 (B) (mm)	A系 原子炉 圧力 (MPa)	B系 原子炉 圧力 (MPa)	D/W圧力 (MPa abs)	S/C圧力 (MPa abs)	CAMS D/W(A) (Sv/h)	CAMS D/W(B) (Sv/h)	CAMS S/C(A) (Sv/h)	CAMS S/C(B) (Sv/h)	備考
6/9 2:00		-1700	0.027	-	0.1317	0.110	0.00E+00	6.45E+01	8.16E-01	8.32E-01	計器調査中(S/C圧力, CAMS D/W(A)-S/C(A))
6/9 5:00		-1700	0.027	-	0.1317	0.115	0.00E+00	3.21E+01	8.18E-01	8.38E-01	計器調査中(S/C圧力, CAMS D/W(A)-S/C(A))
6/9 8:00		-1750	0.027	-	0.1316	0.115	0.00E+00	2.26E+02	8.20E-01	8.37E-01	計器調査中(S/C圧力, CAMS D/W(A)-S/C(A))
6/9 11:00		-1750	0.027	-	0.1319	0.115	0.00E+00	2.24E+02	8.21E-01	8.39E-01	計器調査中(S/C圧力, CAMS D/W(A)-S/C(A))
6/9 14:00		-1750	0.027	-	0.1322	0.115	0.00E+00	3.10E+01	8.22E-01	8.41E-01	計器調査中(S/C圧力, CAMS D/W(A)-S/C(A))
6/9 17:00		-1700	0.027	-	0.1323	0.115	0.00E+00	2.95E+01	8.23E-01	8.41E-01	計器調査中(S/C圧力, CAMS D/W(A)-S/C(A))
6/9 20:00		-1700	0.027	-	0.1323	0.115	0.00E+00	3.82E+01	8.23E-01	8.41E-01	計器調査中(S/C圧力, CAMS D/W(A)-S/C(A))
6/9 23:00		-1750	0.027	-	0.1322	0.115	0.00E+00	2.39E+02	8.23E-01	8.42E-01	計器調査中(S/C圧力, CAMS D/W(A)-S/C(A))
6/10 2:00		-1750	0.027	-	0.1322	0.115	0.00E+00	3.00E+01	8.23E-01	8.42E-01	計器調査中(S/C圧力, CAMS D/W(A)-S/C(A))
6/10 5:00		-1750	0.027	-	0.1322	0.115	0.00E+00	2.25E+02	8.22E-01	8.42E-01	計器調査中(S/C圧力, CAMS D/W(A)-S/C(A))
6/10 8:00		-1750	0.027	-	0.1321	0.115	0.00E+00	2.77E+02	8.22E-01	8.42E-01	計器調査中(S/C圧力, CAMS D/W(A)-S/C(A))
6/10 11:00		-1750	0.027	-	0.1322	0.115	0.00E+00	5.10E+01	8.20E-01	8.42E-01	
6/10 14:00		-1750	0.027	-	0.1323	0.115	0.00E+00	2.78E+02	8.22E-01	8.42E-01	
6/10 17:00		-1750	0.027	-	0.1325	0.115	0.00E+00	2.38E+02	8.22E-01	8.42E-01	
6/10 20:00		-1650	0.027	-	0.1325	0.115	0.00E+00	5.10E+01	8.21E-01	8.42E-01	
6/10 23:00		-1650	0.027	-	0.1325	0.115	0.00E+00	2.80E+01	8.21E-01	8.42E-01	
6/11 2:00		-1650	0.027	-	0.1326	0.115	0.00E+00	2.46E+02	8.21E-01	8.41E-01	
6/11 5:00		-1700	0.027	-	0.1325	0.115	0.00E+00	9.11E+01	8.20E-01	8.41E-01	
6/11 8:00		-1700	0.027	-	0.1324	0.115	0.00E+00	6.50E+01	8.19E-01	8.40E-01	
6/11 11:00		-1700	0.027	-	0.1324	0.115	0.00E+00	3.14E+01	8.19E-01	8.40E-01	
6/11 14:00		-1700	0.027	-	0.1323	0.115	0.00E+00	9.17E+01	8.19E-01	8.40E-01	
6/11 17:00		-1700	0.027	-	0.1326	0.115	0.00E+00	3.46E+01	8.18E-01	8.39E-01	
6/11 20:00		-1700	0.027	-	0.1326	0.115	0.00E+00	7.30E+01	8.18E-01	8.39E-01	
6/11 23:00		-1700	0.027	-	0.1328	0.115	0.00E+00	6.10E+01	8.17E-01	8.38E-01	
6/12 2:00		-1700	0.027	-	0.1325	0.115	0.00E+00	2.60E+02	8.17E-01	8.39E-01	
6/12 5:00		-1700	0.027	-	0.1325	0.115	0.00E+00	2.51E+02	8.17E-01	8.37E-01	
6/12 8:00		-1700	0.027	-	0.1325	0.115	0.00E+00	2.56E+02	8.16E-01	8.37E-01	
6/12 11:00		-1700	0.027	-	0.1325	0.115	0.00E+00	2.81E+02	8.16E-01	8.38E-01	
6/12 14:00		-1650	0.027	-	0.1328	0.115	0.00E+00	2.98E+01	8.16E-01	8.38E-01	
6/12 17:00		-1700	0.027	-	0.1330	0.115	0.00E+00	2.71E+01	8.15E-01	8.38E-01	
6/12 20:00		-1700	0.027	-	0.1329	0.115	0.00E+00	2.43E+02	8.15E-01	8.35E-01	
6/12 23:00		-1700	0.027	-	0.1329	0.115	0.00E+00	2.98E+01	8.14E-01	8.34E-01	
6/13 2:00		-1700	0.027	-	0.1327	0.115	0.00E+00	3.30E+01	8.14E-01	8.36E-01	
6/13 5:00		-1700	0.027	-	0.1328	0.115	0.00E+00	1.02E+02	8.13E-01	8.35E-01	
6/13 8:00		-1750	0.027	-	0.1325	0.115	0.00E+00	2.73E+01	8.12E-01	8.34E-01	
6/13 11:00		-1700	0.027	-	0.1324	0.115	0.00E+00	2.28E+02	8.12E-01	8.34E-01	
6/13 14:00		-1700	0.027	-	0.1325	0.115	0.00E+00	2.52E+02	8.11E-01	8.33E-01	
6/13 17:00		-1650	0.027	-	0.1326	0.115	0.00E+00	5.10E+01	8.11E-01	8.32E-01	
6/13 20:00		-1700	0.027	-	0.1326	0.115	0.00E+00	5.06E+01	8.10E-01	8.32E-01	
6/13 23:00		-1700	0.027	-	0.1325	0.115	0.00E+00	2.54E+01	8.10E-01	8.33E-01	
6/14 2:00		-1700	0.027	-	0.1324	0.115	0.00E+00	3.14E+01	8.10E-01	8.31E-01	
6/14 5:00		-1700	0.027	-	0.1323	0.115	0.00E+00	3.95E+01	8.09E-01	8.31E-01	
6/14 8:00		-1700	0.027	-	0.1323	0.115	0.00E+00	2.69E+02	8.08E-01	8.30E-01	
6/14 11:00		-1700	0.027	-	0.1323	0.115	0.00E+00	2.81E+01	8.08E-01	8.30E-01	
6/14 14:00		-1700	0.027	-	0.1324	0.115	0.00E+00	4.06E+01	8.08E-01	8.29E-01	
6/14 17:00		-1650	0.027	-	0.1326	0.115	0.00E+00	2.58E+02	8.07E-01	8.29E-01	
6/14 20:00		-1650	0.027	-	0.1328	0.115	0.00E+00	2.55E+02	8.07E-01	8.29E-01	
6/14 23:00		-1700	0.027	-	0.1328	0.115	0.00E+00	2.64E+02	8.07E-01	8.27E-01	
6/15 2:00		-1700	0.027	-	0.1328	0.115	0.00E+00	2.62E+02	8.06E-01	8.27E-01	
6/15 5:00		-1700	0.027	-	0.1327	0.115	0.00E+00	1.62E+02	8.06E-01	8.26E-01	
6/15 8:00		-1700	0.027	-	0.1327	0.115	0.00E+00	2.53E+01	8.06E-01	8.27E-01	
6/15 11:00		-1700	0.027	-	0.1329	0.115	0.00E+00	2.76E+01	8.06E-01	8.27E-01	

DS

計器不良 計器不良

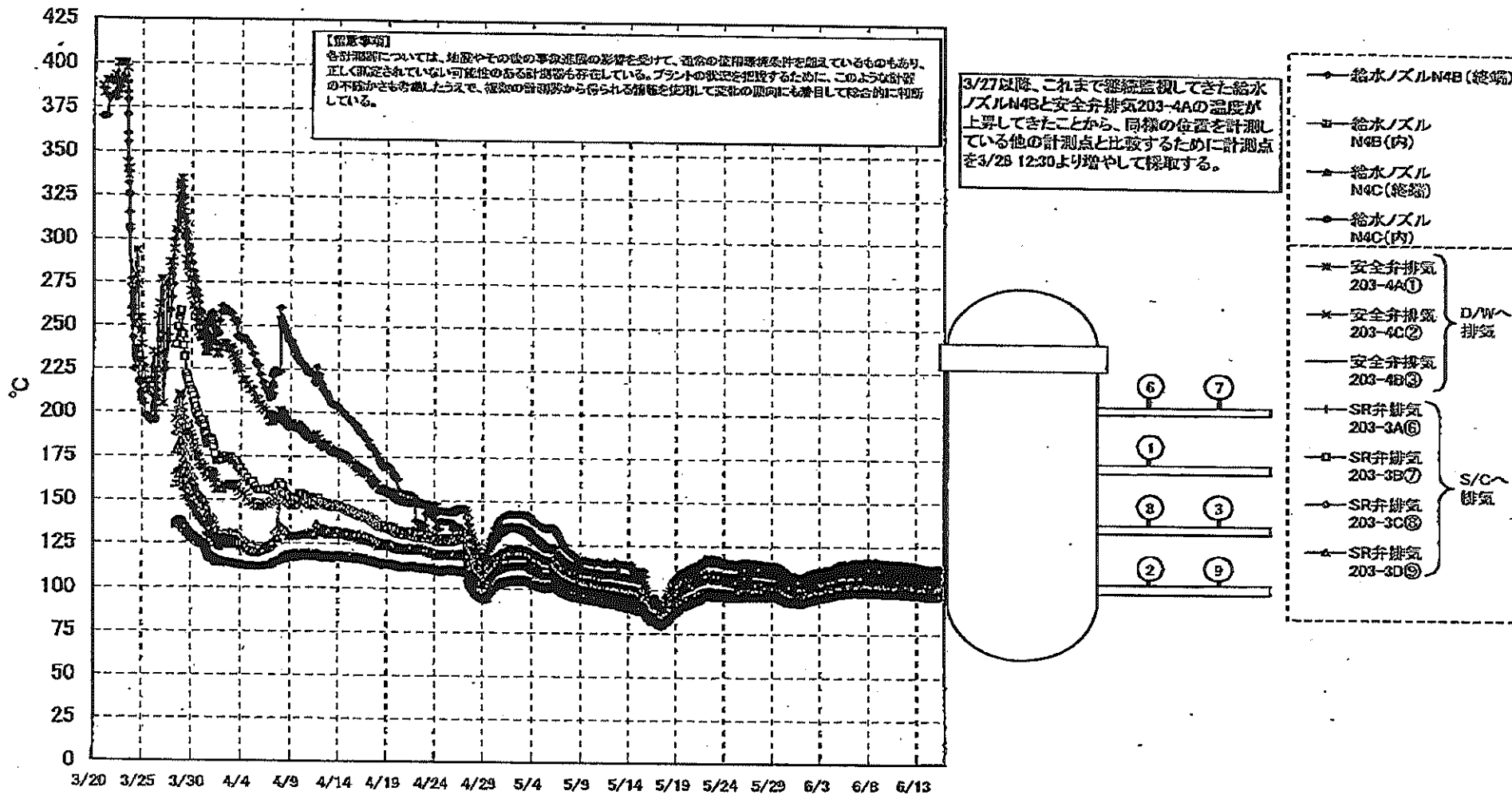
福島第一原子力発電所 1号機 温度に関するパラメータ (代表点)

【測定事項】
各計測器については、地震やその他の事故進展の影響を受けて、通常の使用環境条件を超えているものもあり、正しく測定されていない可能性のある計測器も存在している。プラントの状況を把握するために、このような計測の不確かさも考慮しながら、複数の計測器から得られる情報を活用して変化の傾向にも着目して総合的に判断している。

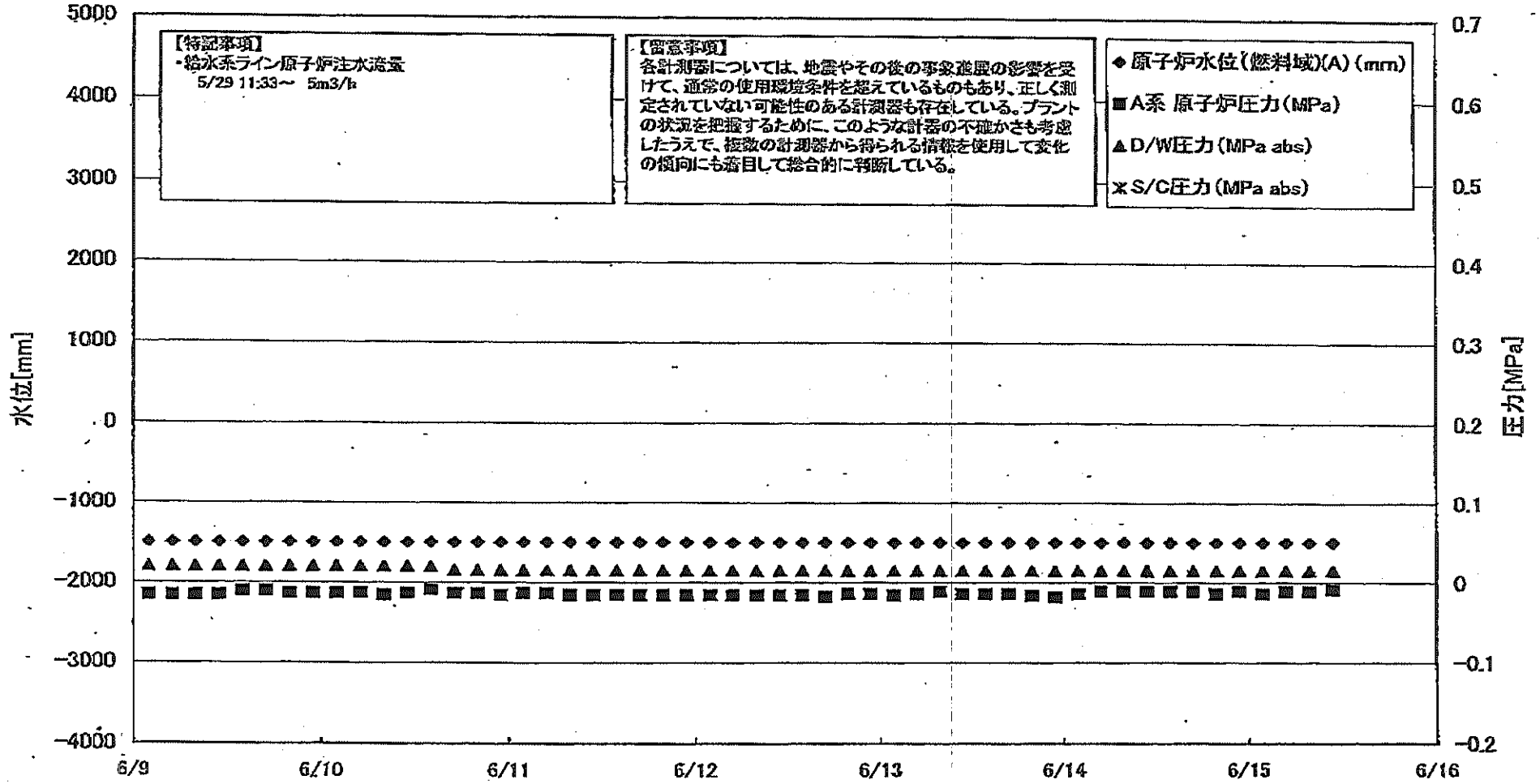


資料提供元: 東京電力ホールディングス株式会社
 資料提供日: 2011年5月13日
 資料提供先: 国土交通省
 資料提供先: 原子力規制委員会
 資料提供先: 環境省
 資料提供先: 経済産業省
 資料提供先: 文部科学省
 資料提供先: 厚生労働省
 資料提供先: 国土交通省
 資料提供先: 原子力規制委員会
 資料提供先: 環境省
 資料提供先: 経済産業省
 資料提供先: 文部科学省
 資料提供先: 厚生労働省

福島第一原子力発電所 1号機 温度に関するパラメータ (給水ノズル及び安全弁排気温度)



福島第一原子力発電所 2号機 水位・圧力に関するパラメータ



島第一原子力発電所2号機 水位・圧力に関するバ

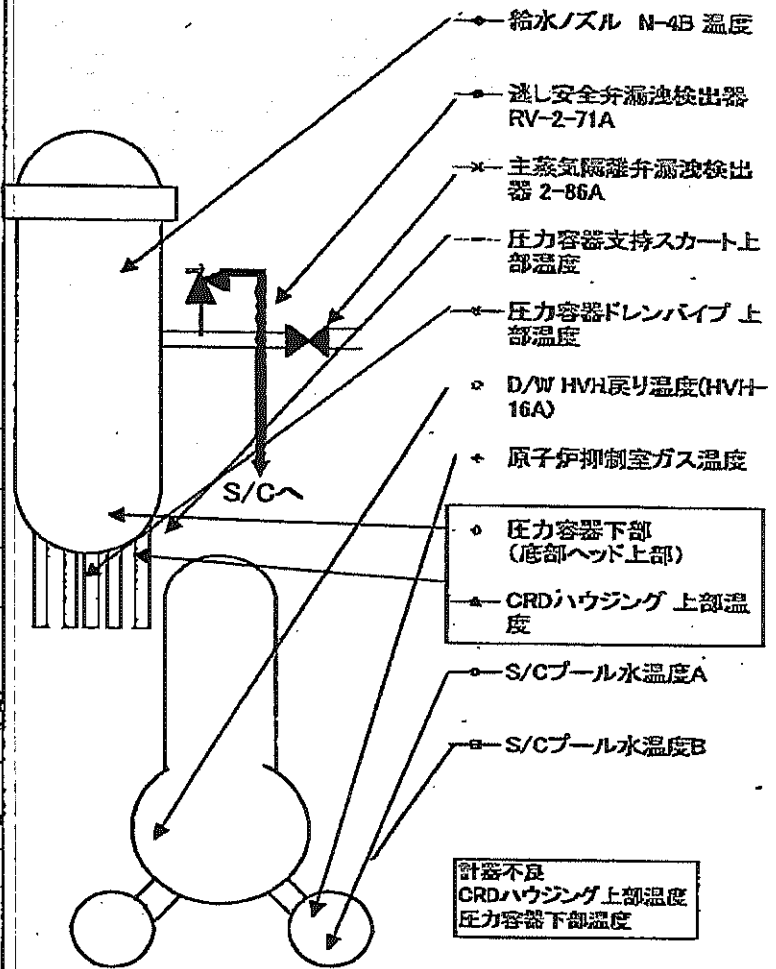
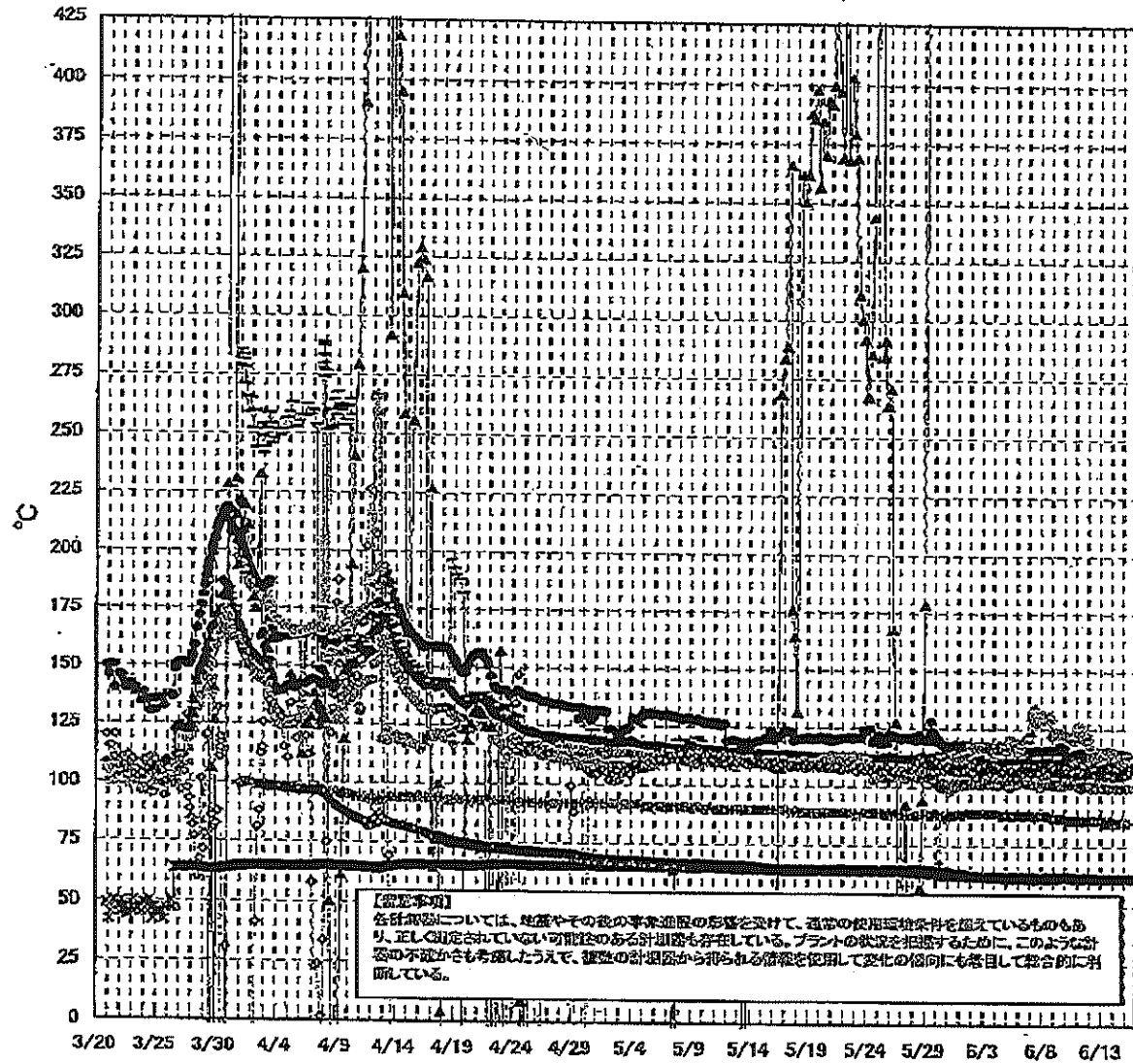
【留意事項】
 各計測器については、地震やその他の緊急事態の影響を受けて、通常の計測値と異なる値を示しているものもあり、正しく測定されていない可能性がある計測器が存在している。
 プラントの安全を確保するために、このような計測器の不確かさを考慮し、通常の計測値から得られる情報を慎重に使用して変化の傾向にも着目して総合的に判断している。

日時	原子炉水位 (燃料槽)(A) (mm)	原子炉水位 (燃料槽)(B) (mm)	A系 原子炉 圧力(MPa)	B系 原子炉 圧力(MPa)	D/側圧力 (MPa abs)	S/C圧力 (MPa abs)	CAMS D/W(A) (Sv/h)	CAMS D/W(B) (Sv/h)	CAMS S/C(A) (Sv/h)	CAMS S/C(B) (Sv/h)	中央制御 室線量 (mSv/h)	備考
6/9 2:00	-1500	-2100	-0.016	-0.011	0.020		1.51E+01	1.08E+01	2.93E-01	2.72E+01	0.018	計測器故障中(CAMS S/C(B))
6/9 5:00	-1500	-2100	-0.016	-0.011	0.020		1.51E+01	1.68E+01	2.92E-01	2.70E+01	0.012	計測器故障中(CAMS S/C(B))
6/9 8:00	-1500	-2100	-0.016	-0.009	0.020		1.51E+01	1.68E+01	2.91E-01	2.57E+01	0.013	計測器故障中(CAMS S/C(B))
6/9 11:00	-1500	-2100	-0.016	-0.009	0.020		1.51E+01	1.68E+01	2.91E-01	3.47E+01	0.015	計測器故障中(CAMS S/C(B))
6/9 14:00	-1500	-2100	-0.011	-0.007	0.020		1.51E+01	1.68E+01	2.90E-01	2.65E+01	0.013	計測器故障中(CAMS S/C(B))
6/9 17:00	-1500	-2100	-0.011	-0.005	0.020		1.51E+01	1.68E+01	2.90E-01	2.64E+01	0.013	計測器故障中(CAMS S/C(B))
6/9 20:00	-1500	-2100	-0.014	-0.009	0.020		1.51E+01	1.67E+01	2.89E-01	2.63E+01	0.013	計測器故障中(CAMS S/C(B))
6/9 23:00	-1500	-2100	-0.014	-0.008	0.020		1.51E+01	1.67E+01	2.89E-01	2.63E+01	0.012	計測器故障中(CAMS S/C(B))
6/10 2:00	-1500	-2100	-0.014	-0.009	0.020		1.50E+01	1.57E+01	2.88E-01	2.62E+01	0.015	計測器故障中(CAMS S/C(B))
6/10 5:00	-1500	-2100	-0.014	-0.009	0.020		1.50E+01	1.57E+01	2.87E-01	2.60E+01	0.012	計測器故障中(CAMS S/C(B))
6/10 8:00	-1500	-2100	-0.018	-0.009	0.020		1.50E+01	1.57E+01	2.87E-01	2.59E+01	0.013	計測器故障中(CAMS S/C(B))
6/10 11:00	-1500	-2100	-0.014	-0.007	0.020		1.50E+01	1.67E+01	2.86E-01	2.60E+01	0.013	CAMS S/C(B)検出器不良
6/10 14:00	-1500	-2100	-0.009	-0.007	0.020		1.50E+01	1.66E+01	2.85E-01	2.60E+01	0.014	
6/10 17:00	-1500	-2100	-0.014	-0.007	0.015		1.50E+01	1.66E+01	2.85E-01	2.58E+01	0.014	
6/10 20:00	-1500	-2100	-0.014	-0.007	0.015		1.50E+01	1.66E+01	2.84E-01	2.57E+01	0.013	
6/10 23:00	-1500	-2100	-0.018	-0.009	0.015		1.50E+01	1.66E+01	2.84E-01	2.55E+01	0.013	
6/11 2:00	-1500	-2100	-0.014	-0.009	0.015		1.50E+01	1.66E+01	2.84E-01	2.55E+01	0.013	
6/11 5:00	-1500	-2100	-0.014	-0.009	0.015		1.49E+01	1.66E+01	2.83E-01	2.54E+01	0.013	
6/11 8:00	-1500	-2100	-0.016	-0.009	0.015		1.49E+01	1.66E+01	2.82E-01	2.52E+01	0.013	
6/11 11:00	-1500	-2100	-0.016	-0.007	0.015		1.49E+01	1.65E+01	2.82E-01	2.51E+01	0.013	
6/11 14:00	-1500	-2100	-0.016	-0.007	0.015		1.48E+01	1.65E+01	2.81E-01	2.51E+01	0.013	
6/11 17:00	-1500	-2100	-0.016	-0.007	0.015		1.49E+01	1.65E+01	2.80E-01	2.50E+01	0.013	
6/11 20:00	-1500	-2100	-0.016	-0.005	0.015		1.48E+01	1.65E+01	2.80E-01	2.50E+01	0.013	
6/11 23:00	-1500	-2100	-0.016	-0.005	0.015		1.48E+01	1.65E+01	2.79E-01	2.49E+01	0.013	
6/12 2:00	-1500	-2100	-0.016	-0.005	0.015		1.48E+01	1.65E+01	2.79E-01	2.49E+01	0.013	
6/12 5:00	-1500	-2100	-0.016	-0.005	0.015		1.48E+01	1.65E+01	2.78E-01	2.48E+01	0.014	
6/12 8:00	-1500	-2100	-0.016	-0.005	0.015		1.48E+01	1.65E+01	2.77E-01	2.48E+01	0.013	
6/12 11:00	-1500	-2100	-0.016	-0.005	0.015		1.47E+01	1.64E+01	2.77E-01	2.48E+01	0.013	
6/12 14:00	-1500	-2100	-0.016	-0.005	0.015		1.47E+01	1.64E+01	2.76E-01	2.48E+01	0.013	
6/12 17:00	-1500	-2100	-0.018	-0.005	0.015		1.47E+01	1.64E+01	2.75E-01	2.48E+01	0.010	
6/12 20:00	-1500	-2100	-0.014	-0.002	0.015		1.47E+01	1.64E+01	2.75E-01	2.48E+01	0.014	
6/12 23:00	-1500	-2100	-0.014	-0.002	0.015		1.47E+01	1.64E+01	2.74E-01	2.48E+01	0.013	
6/13 2:00	-1500	-2100	-0.016	-0.005	0.015		1.47E+01	1.64E+01	2.73E-01	2.45E+01	0.017	
6/13 5:00	-1500	-2100	-0.014	-0.002	0.015		1.47E+01	1.64E+01	2.73E-01	2.46E+01	0.015	
6/13 8:00	-1500	-2100	-0.017	-0.002	0.015		1.46E+01	1.63E+01	2.72E-01	2.47E+01	0.012	
6/13 11:00	-1500	-2100	-0.014	-0.007	0.015		1.48E+01	1.63E+01	2.71E-01	2.46E+01	0.017	
6/13 14:00	-1500	-2100	-0.014	-0.005	0.015		1.48E+01	1.63E+01	2.71E-01	2.47E+01	0.014	
6/13 17:00	-1500	-2100	-0.014	-0.005	0.015		1.48E+01	1.63E+01	2.70E-01	2.47E+01	0.013	
6/13 20:00	-1500	-2100	-0.016	-0.002	0.015		1.48E+01	1.63E+01	2.70E-01	2.45E+01	0.012	
6/13 23:00	-1500	-2100	-0.018	-0.005	0.015		1.46E+01	1.63E+01	2.69E-01	2.38E+01	0.015	
6/14 2:00	-1500	-2100	-0.014	-0.005	0.015		1.74E+01	1.63E+01	2.69E-01	2.42E+01	0.014	
6/14 5:00	-1500	-2100	-0.011	-0.005	0.015		1.47E+01	1.62E+01	2.68E-01	2.42E+01	0.014	
6/14 8:00	-1500	-2100	-0.011	-0.002	0.015		1.47E+01	1.62E+01	2.68E-01	2.41E+01	0.013	
6/14 11:00	-1500	-2100	-0.011	-0.002	0.015		1.47E+01	1.62E+01	2.67E-01	2.41E+01	0.017	
6/14 14:00	-1500	-2100	-0.011	-0.002	0.015		1.47E+01	1.62E+01	2.66E-01	2.41E+01	0.013	
6/14 17:00	-1500	-2100	-0.011	-0.002	0.015		1.47E+01	1.62E+01	2.66E-01	2.40E+01	0.012	
6/14 20:00	-1500	-2100	-0.014	-0.002	0.015		1.47E+01	1.62E+01	2.65E-01	2.42E+01	0.014	
6/14 23:00	-1500	-2100	-0.011	-0.005	0.015		1.48E+01	1.62E+01	2.65E-01	2.41E+01	0.017	
6/15 2:00	-1500	-2100	-0.014	-0.005	0.015		1.47E+01	1.62E+01	2.64E-01	2.39E+01	0.015	
6/15 5:00	-1500	-2100	-0.011	-0.002	0.015		1.47E+01	1.61E+01	2.63E-01	2.39E+01	0.015	
6/15 8:00	-1500	-2100	-0.011	-0.005	0.015		1.47E+01	1.61E+01	2.63E-01	2.40E+01	0.014	
6/15 11:00	-1500	-2100	-0.009	-0.002	0.015		1.47E+01	1.61E+01	2.62E-01	2.37E+01	0.015	

計器不良

計器不良

福島第一原子力発電所 2号機 温度に関するパラメータ(代表点)



島第一原子力発電所 2号機 温度に関するパラメ

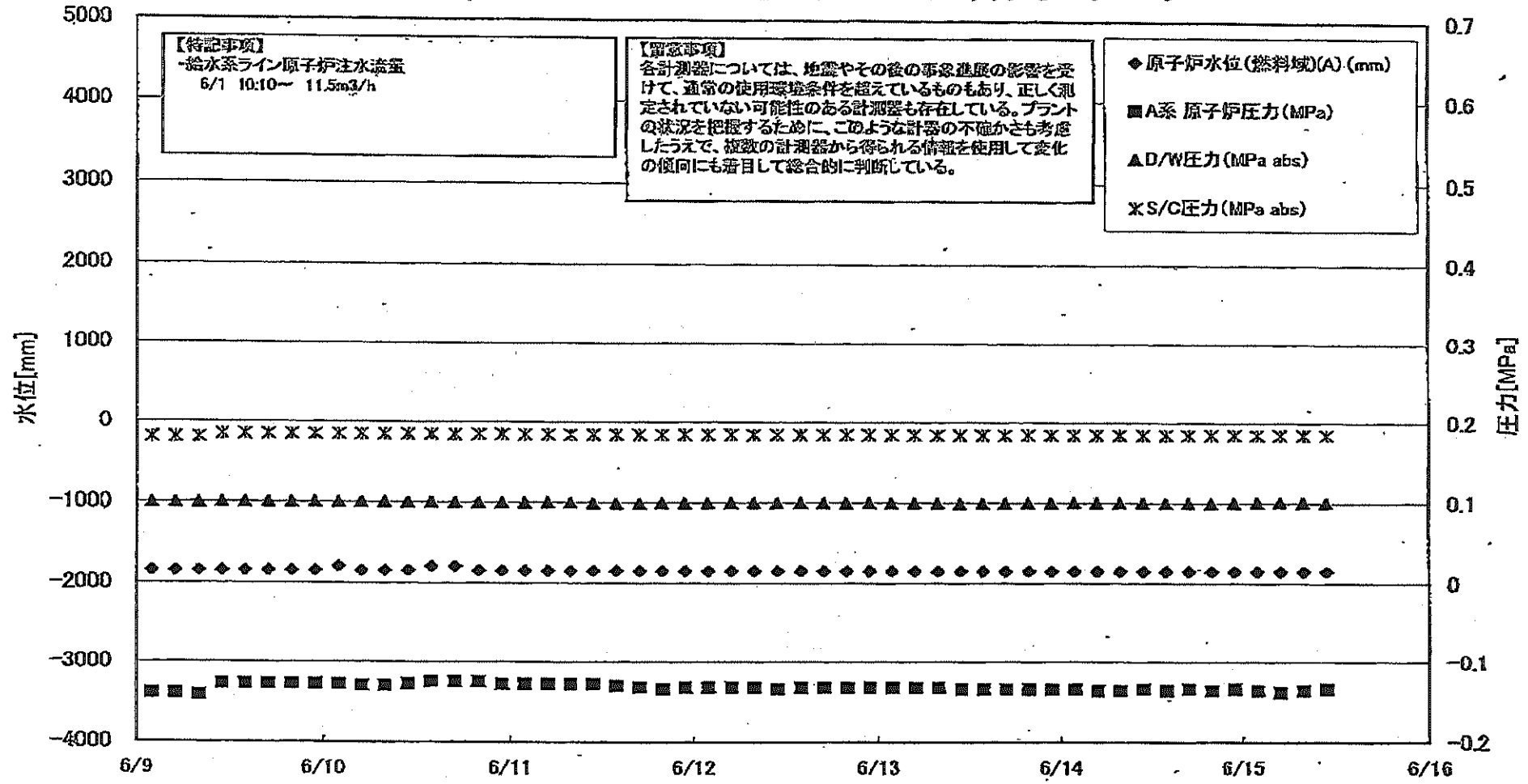
【留意事項】
 各計器について、地震やその他の緊急事態の影響を受けて、温度の使用値域外を越えているものもあり、正しく測定できていない可能性のある計器も存在している。プラントの稼働を担保するために、このような計器の不具合を考慮し、変更の計器から得られる情報を使用して変化の傾向にも留意して総合的に判断している。

日時	遮り安全弁漏洩検出器 RV-2-71A	主蒸気隔離弁漏洩 検出器 2-88A	給水ノズル 温度	M-4B CRDハウジング 上部温度	圧力容器下部 (底部ヘッド上移)	圧力容器支持ス カート上部温度	圧力容器ドレンバ イブ上部温度	D/W HVH(戻り温 度)HVH-16A)	RPVベロー シール	原子炉抑制室 ガス温度	S/Cプール 水温度A	S/Cプール 水温度B	備考
6/9 2:00	116.1	82.3	108.8	565.0	107.9	110.1	122.1	101.0	24.0	87.0	61.6	61.7	
6/9 5:00	115.8	82.3	108.5	565.0	106.8	110.2	123.2	102.0	23.0	87.0	61.6	61.7	
6/9 8:00	115.6	82.3	108.3	565.0	107.0	109.5	122.3	102.0	22.0	87.0	61.7	61.7	
6/9 11:00	115.5	82.2	108.4	565.0	107.4	110.8	123.7	102.0	21.0	87.0	61.7	61.7	
6/9 14:00	118.3	82.3	108.5	565.0	106.9	109.1	123.6	104.0	19.0	87.0	61.7	61.8	
6/9 17:00	117.5	82.3	108.6	565.0	106.2	108.9	122.6	106.0	18.0	87.0	61.7	61.8	
6/9 20:00	117.5	82.3	108.6	565.0	106.2	111.8	121.8	101.0	15.0	87.0	61.7	61.7	
6/9 23:00	117.1	82.3	108.8	565.0	106.3	110.2	121.9	101.0	16.0	87.0	61.7	61.7	
6/10 2:00	117.2	82.3	108.8	565.0	108.8	111.0	122.7	102.0	15.0	88.0	61.7	61.7	
6/10 5:00	113.4	82.3	108.8	565.0	107.1	111.1	121.5	102.0	14.0	88.0	61.7	61.7	
6/10 8:00	113.9	82.3	108.8	565.0	106.0	108.1	121.8	102.0	11.0	88.0	61.7	61.7	
6/10 11:00	113.8	82.3	108.6	565.0	106.4	108.9	120.6	102.0	12.0	88.0	61.7	61.7	
6/10 14:00	113.7	82.3	108.8	565.0	106.9	110.5	121.8	102.0	10.0	88.0	61.7	61.7	
6/10 17:00	113.6	82.3	108.8	565.0	106.5	109.5	120.4	102.0	8.0	88.0	61.7	61.7	
6/10 20:00	113.6	82.2	108.9	565.0	111.4	109.7	120.3	102.0	7.0	88.0	61.7	61.7	
6/10 23:00	114.2	82.2	108.8	565.0	105.6	109.1	120.8	102.0	8.0	88.0	61.7	61.7	
6/11 2:00	114.1	82.2	108.8	565.0	105.7	108.6	123.0	101.0	8.0	88.0	61.7	61.7	
6/11 5:00	114.3	82.2	108.8	565.0	106.1	110.4	125.2	101.0	5.0	88.0	61.7	61.8	
6/11 8:00	114.3	82.1	108.7	565.0	105.7	108.8	126.4	100.0	3.0	88.0	61.7	61.8	
6/11 11:00	115.0	82.1	108.7	565.0	106.0	109.2	123.7	101.0	4.0	88.0	61.8	61.8	
6/11 14:00	114.1	81.9	108.6	565.1	106.6	107.5	121.2	101.0	4.0	88.0	61.8	61.8	
6/11 17:00	114.1	81.9	108.6	565.0	105.4	110.5	122.2	101.0	4.0	88.0	61.8	61.8	
6/11 20:00	114.0	81.9	108.6	565.0	105.9	111.3	120.5	101.0	3.0	88.0	61.8	61.8	
6/11 23:00	113.6	81.9	108.5	565.0	105.9	110.9	122.1	101.0	4.0	88.0	61.8	61.8	
6/12 2:00	114.0	81.9	108.5	565.0	110.5	111.5	121.2	101.0	4.0	88.0	61.8	61.8	
6/12 5:00	114.0	81.8	108.4	565.0	105.8	113.2	116.8	100.0	9.0	88.0	61.8	61.8	
6/12 8:00	114.0	81.8	108.4	564.9	106.5	107.5	114.1	100.0		88.0	61.8	61.8	
6/12 11:00	113.6	81.8	108.4	565.0	106.4	107.1	113.1	100.0		88.0	61.8	61.8	
6/12 14:00	114.0	81.8	108.4	565.0	105.8	105.7	112.7	100.0		88.0	61.8	61.8	
6/12 17:00	113.5	81.9	108.4	565.0	106.9	118.5	112.7	101.0		88.0	61.8	61.8	
6/12 20:00	114.8	81.9	108.4	565.0	106.5	107.2	115.0	102.0		88.0	61.8	61.8	
6/12 23:00	113.9	81.8	108.4	565.0	106.1	112.8	111.7	101.0		88.0	61.8	61.8	
6/13 2:00	113.6	81.8	108.3	565.0	106.3	111.2	113.2	101.0		88.0	61.8	61.8	
6/13 5:00	113.1	81.8	108.3	565.0	105.9	109.1	113.1	102.0		88.0	61.8	61.8	
6/13 8:00	112.0	81.7	108.2	565.0	105.2	109.9	112.2	100.0		88.0	61.8	61.8	
6/13 11:00	112.5	81.8	108.1	565.0	105.2	109.7	113.0	100.0		88.0	61.8	61.8	
6/13 14:00	112.3	81.8	108.3	565.0	105.4	108.4	115.7	100.0	79.0	85.0	61.8	61.8	
6/13 17:00	112.7	81.8	108.3	565.0	105.9	111.1	115.1	100.0	119.0	85.0	61.8	61.9	
6/13 20:00	112.7	81.8	108.3	565.0	108.1	109.7	115.7	100.0	114.0	86.0	61.8	61.8	
6/13 23:00	112.8	81.8	108.2	565.0	106.8	107.9	115.7	100.0	111.0	86.0	61.8	61.9	
6/14 2:00	113.2	81.8	108.2	565.0	107.0	108.3	115.5	100.0	94.0	85.0	61.8	61.9	
6/14 5:00	112.2	81.7	108.2	565.0	106.4	107.6	114.2	100.0	82.0	85.0	61.8	61.8	
6/14 8:00	113.6	81.7	108.1	565.0	106.2	103.6	113.1	100.0	72.0	85.0	61.8	61.8	
6/14 11:00	113.3	81.7	108.1	565.0	106.1	108.4	112.8	100.0	67.0	85.0	61.8	61.9	
6/14 14:00	112.7	81.7	108.2	565.0	107.6	108.8	112.0	100.0	62.0	85.0	61.8	61.9	
6/14 17:00	113.4	81.7	108.1	565.0	106.1	110.6	111.4	100.0	61.0	85.0	61.8	61.8	
6/14 20:00	114.7	81.8	108.2	565.0	105.3	108.2	110.8	100.0	62.0	86.0	61.8	61.8	
6/14 23:00	114.1	81.7	108.2	565.0	105.8	107.4	109.7	100.0	60.0	85.0	61.8	61.8	
6/15 2:00	114.3	81.7	108.1	565.0	107.2	106.9	110.2	100.0	58.0	86.0	61.8	61.8	
6/15 5:00	113.9	81.7	108.1	564.9	105.4	108.8	111.4	100.0	59.0	85.0	61.8	61.8	
6/15 8:00	114.3	81.7	108.2	564.9	107.1	110.3	112.8	100.0	58.0	85.0	61.8	61.8	
6/15 11:00	113.3	81.7	108.1	565.0	106.9	108.3	113.0	100.0	57.0	85.0	61.8	61.8	

計器不良

計器不良

福島第一原子力発電所 3号機 水位・圧力に関するパラメータ

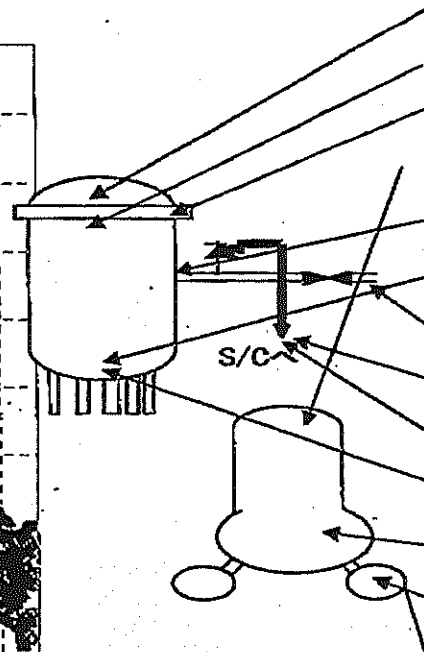
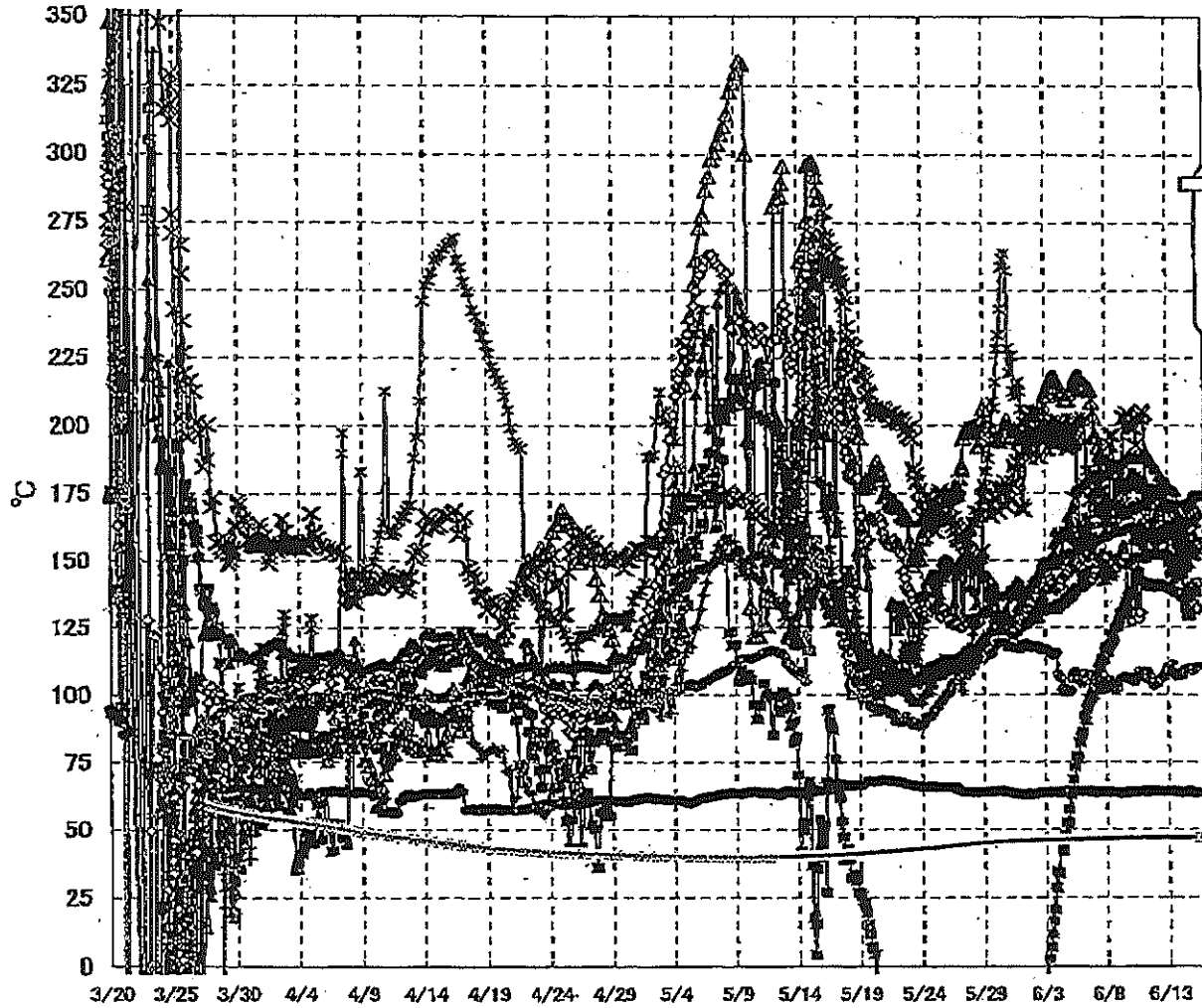


福一原子力発電所3号機 水位・圧力に関するデータ

【留意事項】
 各計測器については、地震やその他の事象並阻の影響を受けて、異常の応用試験条件を起しているものもあり、正しく測定されていない可能性のある計測器も存在している。
 プラントの状態を把握するために、このような計測の不確かさも考慮したうえで、複数の計測器から得られる情報を活用して変化の傾向にも着目して総合的に判断している。

日時	原子炉水位 (燃料池)(A) (mm)	原子炉水位 (燃料池)(B) (mm)	A系 原子炉圧 力(MPa)	B系 原子炉圧 力(MPa)	D/W圧力(MPa) abs	S/C圧力(MPa) abs	GAMS D/W(A) (Sv/h)	GAMS D/W(B) (Sv/h)	GAMS S/C(A) (Sv/h)	GAMS S/C(B) (Sv/h)	中央制御 室線量 (mSv/h)	備考
6/9 2:00	-1850	-2150	-0.140	-0.117	0.0998	0.1803	5.91E+00	3.28E+00	3.58E-01	3.31E-01	0.025	
6/9 5:00	-1850	-2200	-0.140	-0.117	0.0998	0.1803	5.90E+00	3.27E+00	3.57E-01	3.31E-01	0.025	
6/9 8:00	-1850	-2200	-0.142	-0.115	0.0996	0.1803	5.90E+00	3.27E+00	3.57E-01	3.31E-01	0.025	
6/9 11:00	-1850	-2200	-0.128	-0.104	0.1005	0.1843	5.89E+00	3.27E+00	3.57E-01	3.30E-01	0.028	
6/9 14:00	-1850	-2200	-0.128	-0.104	0.1003	0.1843	5.88E+00	3.27E+00	3.57E-01	3.30E-01	0.028	
6/9 17:00	-1850	-2200	-0.128	-0.104	0.1003	0.1843	5.87E+00	3.28E+00	3.56E-01	3.30E-01	0.027	
6/9 20:00	-1850	-2200	-0.128	-0.102	0.1003	0.1843	5.86E+00	3.26E+00	3.56E-01	3.30E-01	0.029	
6/9 23:00	-1850	-2150	-0.128	-0.104	0.1005	0.1841	5.85E+00	3.26E+00	3.56E-01	3.29E-01	0.028	
6/10 2:00	-1800	-2150	-0.128	-0.102	0.1003	0.1841	5.84E+00	3.25E+00	3.55E-01	3.29E-01	0.029	
6/10 5:00	-1850	-2200	-0.130	-0.104	0.1005	0.1843	5.83E+00	3.25E+00	3.55E-01	3.29E-01	0.027	
6/10 8:00	-1850	-2200	-0.130	-0.102	0.1005	0.1843	5.83E+00	3.25E+00	3.55E-01	3.28E-01	0.026	
6/10 11:00	-1850	-2150	-0.128	-0.100	0.1001	0.1841	5.82E+00	3.24E+00	3.54E-01	3.28E-01	0.027	
6/10 14:00	-1800	-2100	-0.125	-0.102	0.0999	0.1841	5.81E+00	3.24E+00	3.54E-01	3.28E-01	0.027	
6/10 17:00	-1800	-2100	-0.125	-0.102	0.0999	0.1839	5.80E+00	3.24E+00	3.54E-01	3.28E-01	0.028	
6/10 20:00	-1850	-2100	-0.125	-0.098	0.0999	0.1841	5.79E+00	3.23E+00	3.53E-01	3.27E-01	0.027	
6/10 23:00	-1850	-2100	-0.128	-0.098	0.1001	0.1843	5.78E+00	3.23E+00	3.53E-01	3.27E-01	0.027	
6/11 2:00	-1850	-2100	-0.128	-0.098	0.0999	0.1839	5.77E+00	3.23E+00	3.53E-01	3.27E-01	0.027	
6/11 5:00	-1850	-2100	-0.128	-0.098	0.0999	0.1839	5.77E+00	3.23E+00	3.53E-01	3.27E-01	0.027	
6/11 8:00	-1850	-2100	-0.128	-0.098	0.0999	0.1839	5.76E+00	3.22E+00	3.52E-01	3.26E-01	0.027	
6/11 11:00	-1850	-2100	-0.128	-0.098	0.0992	0.1838	5.75E+00	3.22E+00	3.52E-01	3.26E-01	0.027	
6/11 14:00	-1850	-2100	-0.130	-0.096	0.0988	0.1838	5.74E+00	3.22E+00	3.51E-01	3.26E-01	0.028	
6/11 17:00	-1850	-2100	-0.132	-0.095	0.0989	0.1838	5.73E+00	3.21E+00	3.51E-01	3.25E-01	0.027	
6/11 20:00	-1850	-2100	-0.134	-0.095	0.0996	0.1839	5.72E+00	3.21E+00	3.51E-01	3.25E-01	0.028	
6/11 23:00	-1850	-2100	-0.132	-0.098	0.0998	0.1841	5.72E+00	3.21E+00	3.51E-01	3.25E-01	0.027	
6/12 2:00	-1850	-2100	-0.132	-0.098	0.0996	0.1841	5.71E+00	3.21E+00	3.51E-01	3.25E-01	0.027	
6/12 5:00	-1850	-2100	-0.132	-0.100	0.1001	0.1841	5.70E+00	3.20E+00	3.51E-01	3.25E-01	0.027	
6/12 8:00	-1850	-2100	-0.132	-0.098	0.0995	0.1843	5.69E+00	3.20E+00	3.50E-01	3.25E-01	0.027	
6/12 11:00	-1850	-2150	-0.134	-0.100	0.1001	0.1843	5.69E+00	3.20E+00	3.50E-01	3.25E-01	0.025	
6/12 14:00	-1850	-2150	-0.132	-0.098	0.0999	0.1843	5.68E+00	3.20E+00	3.50E-01	3.24E-01	0.028	
6/12 17:00	-1850	-2150	-0.132	-0.098	0.0999	0.1843	5.67E+00	3.19E+00	3.50E-01	3.24E-01	0.026	
6/12 20:00	-1850	-2150	-0.132	-0.098	0.1001	0.1843	5.66E+00	3.19E+00	3.50E-01	3.24E-01	0.027	
6/12 23:00	-1850	-2150	-0.132	-0.098	0.0999	0.1843	5.65E+00	3.19E+00	3.49E-01	3.24E-01	0.028	
6/13 2:00	-1850	-2150	-0.132	-0.100	0.0999	0.1841	5.65E+00	3.18E+00	3.49E-01	3.23E-01	0.028	
6/13 5:00	-1850	-2150	-0.132	-0.098	0.0999	0.1841	5.64E+00	3.18E+00	3.49E-01	3.23E-01	0.027	
6/13 8:00	-1850	-2150	-0.132	-0.100	0.0998	0.1839	5.63E+00	3.18E+00	3.48E-01	3.23E-01	0.025	
6/13 11:00	-1850	-2150	-0.134	-0.098	0.0994	0.1839	5.62E+00	3.18E+00	3.48E-01	3.22E-01	0.027	
6/13 14:00	-1850	-2150	-0.134	-0.095	0.0994	0.1838	5.62E+00	3.17E+00	3.48E-01	3.22E-01	0.027	
6/13 17:00	-1850	-2150	-0.134	-0.098	0.0996	0.1839	5.61E+00	3.17E+00	3.47E-01	3.22E-01	0.029	
6/13 20:00	-1850	-2150	-0.134	-0.100	0.0999	0.1841	5.60E+00	3.17E+00	3.47E-01	3.22E-01	0.029	
6/13 23:00	-1850	-2200	-0.134	-0.102	0.1001	0.1841	5.59E+00	3.17E+00	3.47E-01	3.22E-01	0.026	
6/14 2:00	-1850	-2200	-0.134	-0.102	0.1003	0.1843	5.59E+00	3.16E+00	3.47E-01	3.21E-01	0.026	
6/14 5:00	-1850	-2200	-0.135	-0.104	0.1003	0.1841	5.58E+00	3.16E+00	3.47E-01	3.21E-01	0.029	
6/14 8:00	-1850	-2250	-0.136	-0.104	0.1003	0.1843	5.58E+00	3.16E+00	3.46E-01	3.21E-01	0.026	
6/14 11:00	-1850	-2250	-0.134	-0.100	0.1001	0.1843	5.57E+00	3.16E+00	3.46E-01	3.21E-01	0.027	
6/14 14:00	-1850	-2150	-0.136	-0.098	0.0998	0.1843	5.56E+00	3.16E+00	3.46E-01	3.20E-01	0.028	
6/14 17:00	-1850	-2150	-0.134	-0.098	0.0999	0.1843	5.55E+00	3.15E+00	3.45E-01	3.20E-01	0.026	
6/14 20:00	-1850	-2200	-0.136	-0.098	0.1001	0.1845	5.54E+00	3.15E+00	3.45E-01	3.20E-01	0.028	
6/14 23:00	-1850	-2200	-0.134	-0.098	0.1005	0.1845	5.54E+00	3.15E+00	3.45E-01	3.20E-01	0.028	
6/15 2:00	-1850	-2200	-0.136	-0.102	0.1008	0.1845	5.53E+00	3.15E+00	3.45E-01	3.20E-01	0.026	
6/15 5:00	-1850	-2250	-0.138	-0.102	0.1012	0.1845	5.52E+00	3.14E+00	3.45E-01	3.20E-01	0.026	
6/15 8:00	-1850	-2250	-0.135	-0.104	0.1010	0.1845	5.52E+00	3.14E+00	3.45E-01	3.20E-01	0.028	
6/15 11:00	-1850	-2250	-0.134	-0.102	0.1006	0.1846	5.51E+00	3.14E+00	3.45E-01	3.19E-01	0.028	

福島第一原子力発電所 3号機 温度に関するパラメータ(代表点)



- ▲—RPV ストップヘッド温度
- ×—RPV 胴フランジ下部温度
- △—RPV 胴フランジ
- RPV ベンチール
- 給水スル N4B 温度
- RPV 底端ヘッド上部
- 主蒸気隔離弁 2-86A リークオフ温度
- 逃し安全弁 2-71D 漏洩
- 逃し安全弁 2-71F 漏洩
- ▲—圧力容器下部 (下部ヘッド)
- +
- D/W HWH 戻り温度
- S/C プール水温度A
- S/C プール水温度B

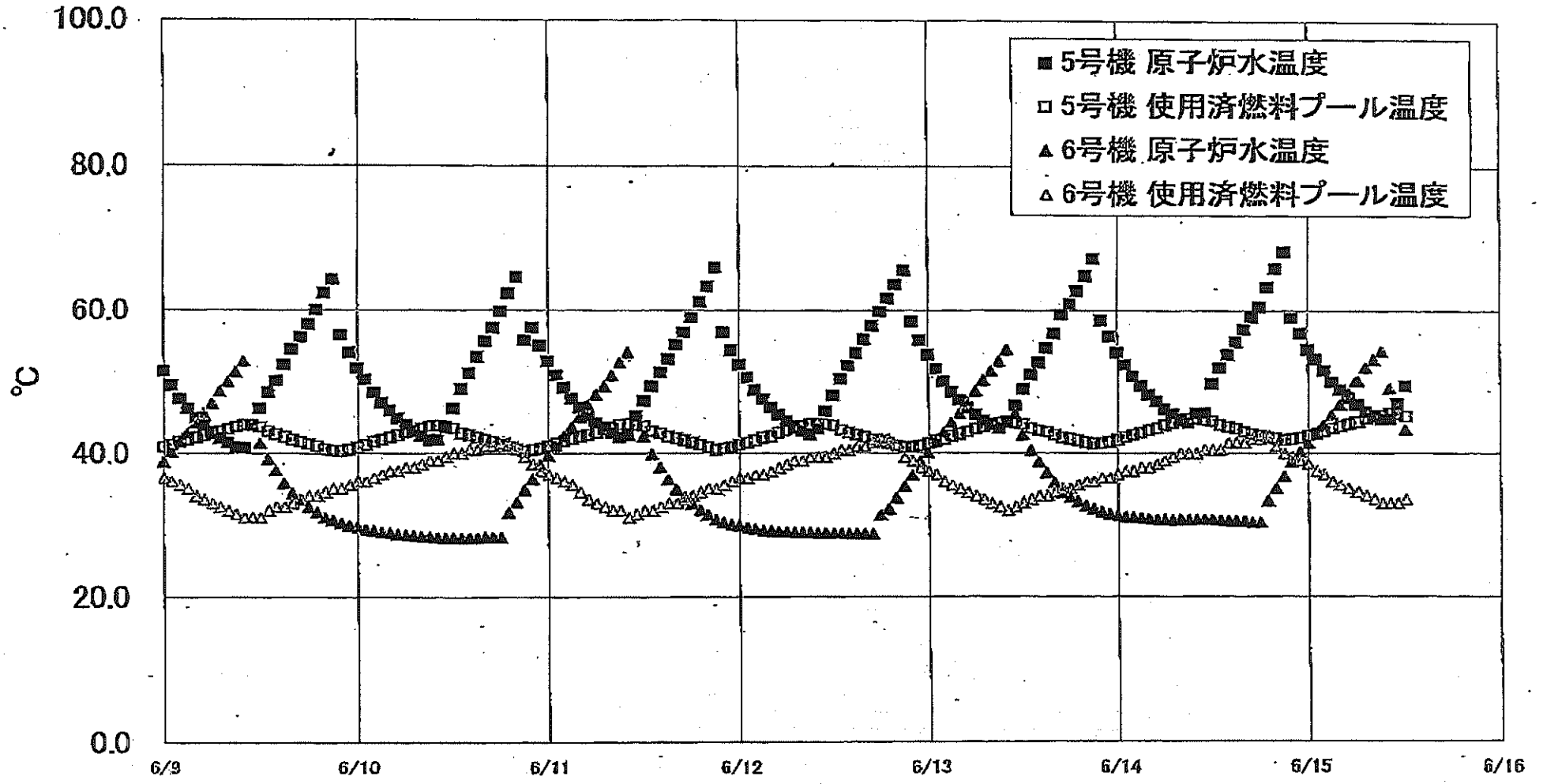
【留意事項】
 各計測器については、地震やその後の事象進展の影響を受けて、通常の使用環境条件を超えているものもあり、正しく測定されていない可能性のある計測器も存在している。プラントの状況を把握するために、このような計測器の不確かさも考慮したうえで、複数の計測器から得られる情報を活用して変化の傾向にも着目して総合的に判断している。

福島第一原子力発電所 3号機 温度に関するパラメータ

【留意事項】
 各計測器については、地震やその他の事故進展の影響を受けて、通常の使用環境条件を超えているものもあり、正しく測定されていない可能性のある計測器も存在している。プラントの状況を把握するために、このような計測器の不確かさも考慮したうえで、複数の計測器から得られる情報を活用して変化の傾向にも着目して総合的に判断している。

日時	給水タンク温度	RPV冷却水温度	RPV冷却水温度	圧力容器下部(下90センチ)	RPV冷却水温度	RPV冷却水温度	蒸気発生器2-710温度	蒸気発生器2-710温度	主蒸気発生器2-621A温度	D/N/DH戻り温度	RPVベロ温度	S/Cプール水温度A	S/Cプール水温度B	備考
6/9 2:00	149.8	149.5	184.2	184.5	150.7	167.4	127.9	105.2	63.3	160.9	170.6	46.7	46.7	
6/9 5:00	149.6	149.6	181.1	185.0	151.6	168.1	129.5	105.8	63.1	161.0	168.5	46.7	46.8	
6/9 8:00	149.7	149.9	177.1	185.6	150.0	170.0	130.6	105.9	63.3	160.9	167.5	46.7	46.8	
6/9 11:00	149.7	149.8	177.7	186.0	153.4	175.4	131.0	105.8	63.5	160.5	167.6	46.7	46.8	
6/9 14:00	150.0	151.1	178.5	186.6	155.8	202.7	132.9	106.4	63.5	160.8	167.0	46.7	46.8	
6/9 17:00	151.3	151.7	178.3	186.8	153.8	202.5	134.3	106.4	63.4	161.3	168.8	46.7	46.8	
6/9 20:00	149.9	132.1	178.2	186.1	151.2	204.5	135.8	106.4	63.5	161.8	166.8	46.7	46.8	
6/9 23:00	150.4	131.1	179.5	187.9	149.6	208.0	137.1	105.6	63.4	162.1	167.3	46.7	46.8	
6/10 2:00	150.6	128.6	181.1	187.5	149.5	201.5	136.5	105.7	63.5	161.9	168.9	46.7	46.8	
6/10 5:00	150.9	127.5	181.7	187.9	150.9	199.6	138.5	105.0	63.4	161.2	168.4	46.7	46.8	
6/10 8:00	150.6	130.3	181.5	188.1	157.5	199.2	138.9	104.4	63.6	161.0	169.3	46.7	46.8	
6/10 11:00	151.1	130.4	181.3	188.1	163.0	199.0	142.0	106.3	63.7	161.3	169.9	46.7	46.8	
6/10 14:00	151.0	146.5	180.6	189.0	160.8	192.5	145.3	106.4	63.6	161.5	170.1	46.8	46.8	
6/10 17:00	151.2	128.4	180.0	188.0	157.9	202.1	145.6	106.5	63.7	162.1	170.4	46.8	46.8	
6/10 20:00	151.3	130.5	180.1	187.9	160.1	201.1	161.9	107.2	64.0	162.3	170.2	46.8	46.8	
6/10 23:00	150.9	143.2	179.1	187.3	157.2	203.2	162.8	106.5	63.8	161.7	170.0	46.8	46.9	
6/11 2:00	150.9	142.0	178.2	188.5	158.7	205.4	162.1	107.6	63.9	162.2	171.6	46.8	46.9	
6/11 5:00	150.8	141.1	177.3	188.2	155.7	204.4	161.8	108.3	63.8	161.7	170.2	46.8	46.9	
6/11 8:00	151.0	140.8	177.5	188.9	154.3	196.4	161.8	108.9	63.8	162.1	171.1	46.8	46.9	
6/11 11:00	151.4	141.0	177.1	189.2	162.2	199.7	161.9	108.1	64.0	160.9	170.0	46.8	46.9	
6/11 14:00	151.8	141.1	175.9	188.4	162.7	197.2	162.8	107.1	64.2	159.4	170.1	46.8	46.9	
6/11 17:00	152.5	141.2	175.2	187.8	165.3	197.4	163.2	105.3	64.3	159.1	170.8	46.8	46.9	
6/11 20:00	152.6	141.1	175.7	186.4	163.7	196.6	164.3	103.4	64.0	160.5	170.4	46.8	46.9	
6/11 23:00	152.4	140.6	175.8	185.9	162.5	181.7	162.8	104.1	63.9	160.8	170.6	46.8	46.9	
6/12 2:00	152.6	140.5	175.4	184.8	160.4	162.5	164.2	103.6	64.0	160.7	170.9	46.8	46.9	
6/12 5:00	152.0	140.6	175.6	184.0	155.1	162.2	165.2	103.6	63.7	160.8	171.7	46.8	46.9	
6/12 8:00	152.1	141.0	176.6	183.5	158.7	169.2	168.6	105.7	63.9	160.6	171.0	46.8	46.9	
6/12 11:00	152.2	140.9	177.0	181.0	159.1	159.5	169.2	105.4	63.7	156.9	169.7	46.8	46.9	
6/12 14:00	152.3	140.8	175.1	181.2	158.1	158.4	169.4	106.3	63.9	161.0	168.1	46.8	46.9	
6/12 17:00	152.4	140.6	175.2	180.0	158.1	160.7	170.1	108.6	63.9	160.4	168.6	46.9	46.9	
6/12 20:00	152.6	140.7	175.2	179.1	159.7	163.8	170.9	106.6	63.7	159.6	166.4	46.9	47.0	
6/12 23:00	151.9	140.3	174.9	179.4	173.8	161.0	169.5	108.6	63.8	150.6	166.0	46.9	47.0	
6/13 2:00	151.8	139.6	175.0	178.7	159.2	166.5	170.7	110.2	63.7	160.7	165.5	46.9	47.0	
6/13 5:00	151.4	139.6	174.6	177.3	149.5	167.7	171.7	110.6	63.8	160.4	165.0	46.9	47.0	
6/13 8:00	150.3	139.2	170.2	176.2	147.0	172.5	170.0	111.2	63.8	160.5	164.0	46.9	47.0	
6/13 11:00	151.3	138.9	168.2	175.9	145.4	169.5	166.8	108.1	64.0	159.3	163.8	46.9	47.0	
6/13 14:00	147.8	138.6	168.1	175.8	142.9	167.1	169.8	107.1	64.1	158.8	163.0	46.9	47.0	
6/13 17:00	148.8	138.4	168.2	175.8	143.9	166.6	170.0	106.5	63.8	158.2	163.3	46.9	47.0	
6/13 20:00	151.1	138.2	168.4	175.2	143.9	160.0	169.7	107.2	63.7	157.4	163.4	46.9	47.0	
6/13 23:00	149.4	137.8	168.0	167.8	145.2	153.6	168.9	107.5	63.6	156.3	163.5	46.9	47.0	
6/14 2:00	150.1	137.4	166.9	165.9	147.7	152.3	169.4	107.2	63.5	155.4	163.1	46.9	47.0	
6/14 5:00	149.2	136.5	167.3	164.5	153.8	153.0	170.0	107.0	63.5	154.8	162.9	46.9	47.0	
6/14 8:00	144.9	135.6	166.9	163.5	148.2	159.2	169.7	108.9	63.4	154.4	163.4	46.9	47.0	
6/14 11:00	137.4	135.1	167.0	160.8	149.4	157.4	169.8	109.0	63.7	153.3	163.6	46.9	47.0	
6/14 14:00	131.7	135.8	166.8	161.2	149.2	157.6	170.4	109.1	64.1	153.7	164.2	46.9	47.0	
6/14 17:00	130.2	135.4	165.9	158.7	147.6	158.6	169.4	109.4	63.9	153.6	164.6	46.9	47.0	
6/14 20:00	129.3	134.8	168.1	157.5	149.1	159.5	171.2	109.7	64.0	153.3	164.7	46.9	47.0	
6/14 23:00	139.8	134.2	168.3	156.5	152.2	153.7	169.6	109.3	63.7	153.0	164.5	46.9	47.0	
6/15 2:00	140.6	133.5	168.5	156.2	153.8	152.5	172.5	108.8	63.4	153.4	165.1	46.9	47.0	
6/15 5:00	133.4	133.4	168.2	156.0	157.1	153.1	173.5	109.2	63.2	153.1	164.4	46.9	47.0	
6/15 8:00	137.9	132.1	168.2	155.4	159.2	154.4	173.6	109.7	63.2	153.3	164.1	47.0	47.0	
6/15 11:00	141.8	132.1	168.2	154.4	155.5	156.4	174.0	110.1	63.3	153.6	164.0	47.0	47.0	

福島第一原子力発電所 5・6号機 原子炉水温度、使用済燃料プール温度推移



福島第一原子力発電所 5・6号機 原子炉水温度・使用済燃料プール温度

日時	5号機 原子炉水温度	5号機 使用済燃料プール温度	6号機 原子炉水温度	6号機 使用済燃料プール温度
6/12 20:00	63.7	41.1	33.7	41.0
6/12 21:00	65.7	40.9	35.3	39.5
6/12 22:00	68.4	40.9	36.9	39.0
6/12 23:00	55.8	41.1	38.9	38.0
6/13 0:00	53.9	41.4	40.1	37.5
6/13 1:00	51.9	41.8	41.6	37.0
6/13 2:00	50.1	42.0	42.9	36.0
6/13 3:00	48.8	42.4	44.3	35.5
6/13 4:00	47.5	42.7	45.6	35.0
6/13 5:00	46.4	43.0	47.1	34.5
6/13 6:00	45.4	43.4	48.7	34.0
6/13 7:00	44.6	43.7	50.2	33.5
6/13 8:00	44.1	44.0	51.5	33.0
6/13 9:00	43.5	44.3	52.9	32.5
6/13 10:00	44.4	44.5	54.5	32.0
6/13 11:00	46.7	44.3	45.5	32.5
6/13 12:00	49.0	44.1	42.6	33.0
6/13 13:00	51.0	43.5	40.4	33.5
6/13 14:00	52.7	43.2	38.8	34.0
6/13 15:00	54.7	43.0	37.2	34.0
6/13 16:00	56.7	42.6	35.8	34.5
6/13 17:00	59.4	42.2	34.4	35.0
6/13 18:00	60.9	42.0	33.8	35.0
6/13 19:00	62.8	41.8	33.2	35.5
6/13 20:00	64.9	41.5	32.6	36.0
6/13 21:00	67.3	41.3	32.2	36.0
6/13 22:00	58.6	41.4	31.8	36.5
6/13 23:00	56.3	41.6	31.5	36.5
6/14 0:00	54.1	41.9	31.3	37.0
6/14 1:00	52.4	42.3	31.1	37.5
6/14 2:00	50.8	42.6	31.0	37.5
6/14 3:00	49.4	42.9	30.9	38.0
6/14 4:00	48.2	43.2	30.8	38.0
6/14 5:00	47.3	43.5	30.7	38.5
6/14 6:00	46.2	43.9	30.7	39.0
6/14 7:00	45.5	44.2	30.6	39.5
6/14 8:00	44.8	44.5	30.7	40.0
6/14 9:00	44.3	44.8	30.7	40.0
6/14 10:00	45.6	44.8	30.7	40.0
6/14 11:00	45.6	44.7	30.7	40.5
6/14 12:00	49.7	44.5	30.7	40.5
6/14 13:00	52.0	44.0	30.6	40.5
6/14 14:00	53.8	43.7	30.5	41.5
6/14 15:00	55.5	43.4	30.5	41.5
6/14 16:00	57.3	43.0	30.5	41.5
6/14 17:00	59.0	42.7	30.3	42.0
6/14 18:00	60.5	42.5	30.3	42.0
6/14 19:00	63.4	42.3	33.3	42.5
6/14 20:00	66.0	42.1	35.0	41.0
6/14 21:00	68.3	41.8	36.7	40.0
6/14 22:00	59.0	42.0	38.8	39.5
6/14 23:00	56.8	42.2	40.2	39.0
6/15 0:00	54.5	42.5	41.4	38.5
6/15 1:00	53.2	42.8	42.7	37.5
6/15 2:00	51.6	43.1	44.0	37.0
6/15 3:00	60.0	43.5	45.4	36.0
6/15 4:00	48.9	43.8	46.8	35.5
6/15 5:00	47.7	44.1	48.5	35.0
6/15 6:00	46.8	44.4	50.1	34.5
6/15 7:00	45.9	44.9	52.0	34.0
6/15 8:00	45.3	45.1	53.1	33.5
6/15 9:00	44.8	45.3	54.3	33.0
6/15 10:00	44.8	45.6	49.1	33.0
6/15 11:00	47.0	45.5	46.1	33.0
6/15 12:00	49.4	45.2	43.3	33.5

福島第一原子力発電所 プラント関連パラメータ (水位・圧力・温度などのデータ)

6月15日 18:00 現在

【留意事項】
 各計測器については、地震やその他の事象進展の影響を受けて、通常の使用環境条件を越えているものもあり、正しく測定されていない可能性のある計測器も存在している。プラントの状況を把握するために、このような計測器の不確かさも考慮したうえで、複数の計測器から得られる情報を活用して変化の傾向にも留意して総合的に判断している。

号機	1号機	2号機	3号機	4号機	5号機	6号機
原子炉注水状況	給水ポンプを用いた給水注入中。 流量4.5m ³ /h (6/15 17:00現在)	給水ポンプを用いた給水注入中。 流量5.0m ³ /h (6/15 17:00現在)	給水ポンプを用いた給水注入中。 流量112~113m ³ /h (6/15 17:00現在)	※2 (全燃料取出中につき監視対象外)	※2 (原子炉の除熱機能が維持されており、注水不要)	
原子炉水位	燃料域A: ゲージA 燃料域B: 1600 mm (6/15 17:00 現在) ※3	燃料域A: 1500 mm ※3 燃料域B: 2100 mm ※3 (6/15 17:00 現在)	燃料域A: 1850 mm ※3 燃料域B: 2200 mm ※3 (6/15 17:00 現在)		停止域 1833mm (6/15 18:00 現在)	停止域 2147mm (6/15 18:00 現在)
原子炉圧力	A系: 0.027 MPa g B系: -MPa g (6/15 17:00 現在)	A系: 0.011 MPa g (A)※3 B系: 0.002 MPa g (D)※3 (6/15 17:00 現在)	A系: 0.134 MPa g (A)※3 B系: 0.100 MPa g (C)※3 (6/15 17:00 現在)		0.010 MPa g (6/15 18:00 現在)	0.023 MPa g (6/15 18:00 現在)
原子炉水温度	(系統流量がないため採取不可)				61.8℃ (6/15 18:00 現在)	34.4℃ (6/15 18:00 現在)
原子炉圧力容器 まわり温度	給水/戻り温度: 113.5℃ 圧力容器下部温度: 97.9℃ (6/15 17:00 現在)	給水/戻り温度: 108.2℃ 圧力容器下部温度: 107.0℃ (6/15 17:00 現在)	給水/戻り温度: 145.7℃ 圧力容器下部温度: 154.4℃ (6/15 17:00 現在)		※2 (原子炉水温度にて監視中)	
D/W・S/C 圧力	D/W: 0.1337 MPa abs S/C: 0.115 MPa abs (6/15 17:00 現在)	D/W: 0.015 MPa abs ※3 S/C: ゲージA ※1 (6/15 17:00 現在)	D/W: 0.1005 MPa abs S/C: 0.1846 MPa abs (6/15 17:00 現在)			
D/W 蒸気温度	RPVヘッドシール: 98.0℃ HVM戻り: 98.7℃ (6/15 17:00 現在)	RPVヘッドシール: 64℃ ※1 HVM戻り: 100℃ (6/15 17:00 現在)	RPVヘッドシール: 164.4℃ ※3 HVM戻り: 154.4℃ (6/15 17:00 現在)		※2 (原子炉の除熱機能が維持されているため監視対象外)	
CAMS 放射線 モニタ	D/W(A): 0.00E+00 Sv/h ※1 (B): 3.13E+01 Sv/h ※1 S/C(A): 8.05E-01 Sv/h (B): 8.26E-01 Sv/h (6/15 17:00 現在)	D/W(A): 1.46E+01 Sv/h (B): 1.61E+01 Sv/h S/C(A): 2.61E-01 Sv/h (B): 2.36E+01 Sv/h ※1 (6/15 17:00 現在)	D/W(A): 5.49E+00 Sv/h ※3 (B): 3.13E+00 Sv/h S/C(A): 3.44E-01 Sv/h (B): 3.19E-01 Sv/h (6/15 17:00 現在)			
S/C 温度	A系: 50.5℃ B系: 50.3℃ (6/15 17:00 現在)	A系: 61.8℃ B系: 61.8℃ (6/15 17:00 現在)	A系: 46.9℃ B系: 47.1℃ (6/15 17:00 現在)			
D/W 設計圧力	0.384MPa g (0.485MPa abs)	0.384MPa g (0.485MPa abs)	0.384MPa g (0.485MPa abs)			
D/W 最高使用圧力	0.427MPa g (0.528MPa abs)	0.427MPa g (0.528MPa abs)	0.427MPa g (0.528MPa abs)			
使用済燃料プール 温度	※1	31℃ (6/15 17:00 現在)	62℃ (5/8現在) ※4	84~86℃ (6/14 21:02現在)	43.1℃ (6/15 18:00 現在)	36.0℃ (6/15 18:00 現在)
FPC 放射線 レベル	1350mm (6/15 17:00 現在)	3100mm (6/15 17:00 現在)	※1	6050mm (6/15 17:00 現在)	※2	
電源	外部電源受電中 (P/C2C)		外部電源受電中 (P/C4D)		外部電源受電中	
その他情報	- 1号機 原子炉水位燃料域Aについて、5/11 17:00 に計器点検完了済み。 - 1号機の原子炉圧力は、仮設計器の設置に伴い6/4 11:00より、A-B系に替えて仮設計器の値をA系に代表して記載する。			共用プール 30℃ 6/15 6:50 現在	5u: 非熱モード (6/15 9:35~)	6u: SHCモード (6/15 9:55~)

圧力換算 ゲージ圧(MPa g) = 絶対圧(MPa abs) - 大気圧(標準大気圧0.1013 MPa)
 絶対圧(MPa abs) = ゲージ圧(MPa g) + 大気圧(標準大気圧0.1013 MPa)

- ※1: 計器不良
- ※2: データ採取対象外
- ※3: 状況推移を待機監視中
- ※4: 使用済燃料プール水サンプリング時に測定を実施

福島第一原子力発電所 プラント関連パラメータ（水位・圧力・温度などのデータ）に関する補足説明

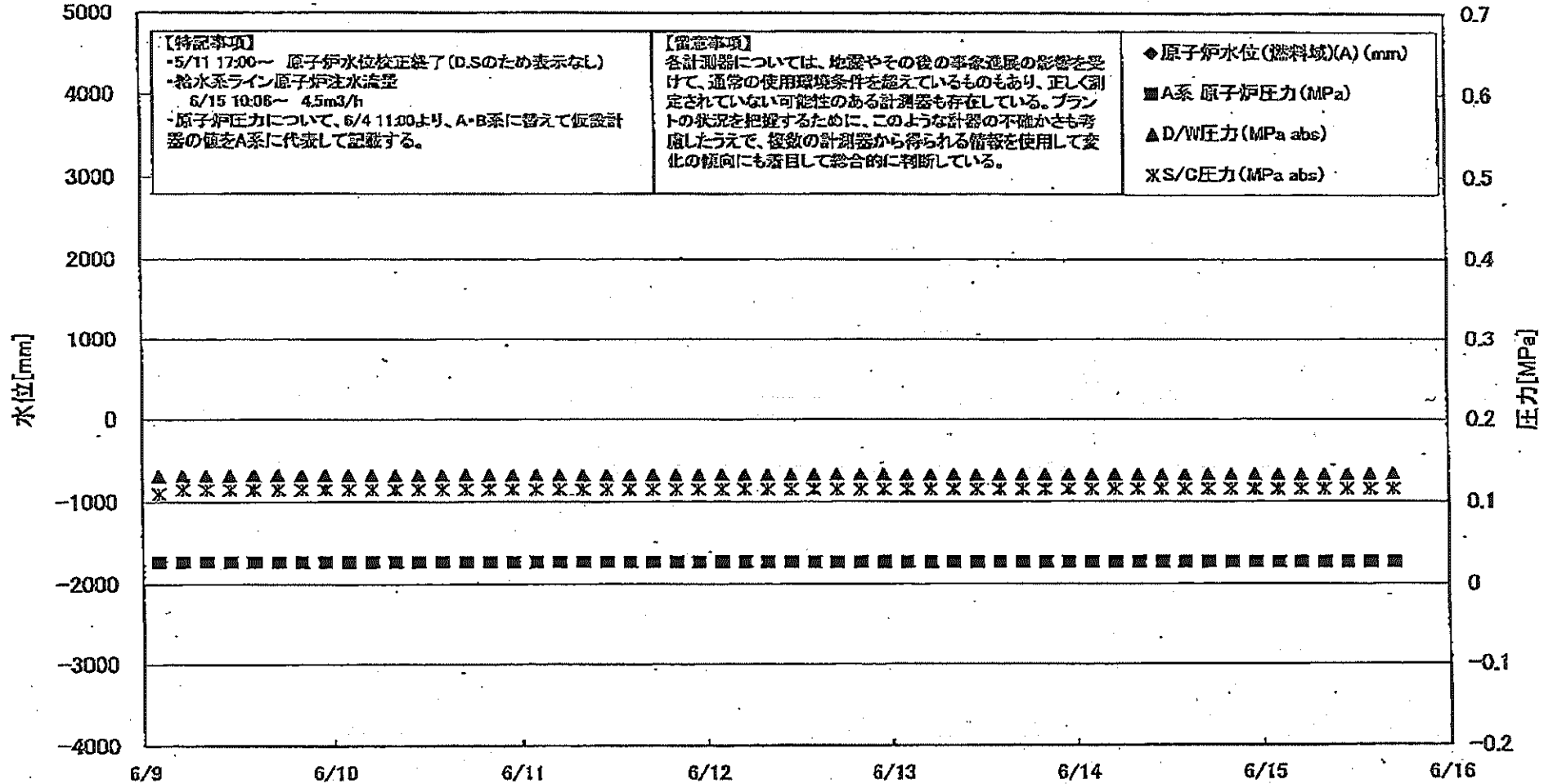
■各パラメータに関する補足説明

項目	記載方法	測定方法	記載点数/Ch 数or 系統数
原子炉注水状況	原子炉への注水流量/注水方法を記載。	仮設計器	1/1系統
原子炉水位	格納域を監視する水位計にて測定したデータを記載。	本設指示計	A系 1/1Ch B系 1/1Ch
原子炉圧力	計器盤より圧力計器から伝送される電圧値を測定し、電圧値を圧力に換算したものを記載。A系/B系それぞれ複数点データがあるが、1点を代表として採取し記載。（本設）	仮設計器：1号 本設計器盤（電圧測定）：2号、3号	仮設計器 1/1系統 本設計器 A系 1/2Ch B系 1/2Ch
原子炉水温度	温度計設置箇所には系統流量がないためデータ未採取	—	—
原子炉圧力容器 まわり温度	原子炉圧力容器まわり温度は格納域所から採取しているが、全体把握の観点から代表部位として「給水ノズル位置」、「圧力容器下部（1号、3号：圧力容器下部ヘッド、2号：圧力容器上部ヘッド）」のデータを記載	本設記録計	給水ノズル位置 1/4Ch 圧力容器下部 1/2Ch (1号) 1/1Ch (2~3号)
D/W・S/C 圧力	本設指示計の指示値を記載。本設指示計にて採取できない場合には、計器盤より測定した電圧値を圧力に換算したものを記載。 (D/W：ドライウェル、S/C：圧力抑制室)	本設指示計：1号、2号 本設計器盤（電圧測定）：3号	本設指示計 1/1系統 本設記録計 常用 1/1Ch 広域 1/1Ch
D/W 雰囲気温度	D/W 内の雰囲気温度は格納域所から採取しているが、全体把握の観点から代表部位として「D/W 上部 (RPV パローシール温度)、中央部 (D/W HVH 戻り空気温度)」のデータを記載。(RPV：原子炉圧力容器、HVH：空調ユニット)	本設記録計	RPV パローシール 1/5Ch D/W HVH 戻り 1/5Ch
CAMS 放射線 モニタ	本設指示計の指示値を記載。 (CAMS：格納容器雰囲気モニタ系、E●●：×10 ^{●●})	本設指示計	D/W A系 1/1Ch B系 1/1Ch S/C A系 1/1Ch B系 1/1Ch
S/C 温度	本設記録計の指示値を記載。A系/B系それぞれ複数点データがあるが、1点を代表として採取し記載。	本設記録計	A系 1/4Ch (1号)、8Ch (2~3号) B系 1/4Ch (1号)、8Ch (2~3号)
使用済燃料プール 温度	本設記録計、仮設計器の指示値もしくはサンプリング時の測定値を記載。 (非熱モード：非常時熱負荷モード、SHCモード：原子炉停止時冷却系モード)	本設記録計：1~2号 サンプリング：3号 仮設計器：4号	本設計器 1/2Ch (1号)、1Ch (2号) 仮設計器 1/1系統 (4号)
FPC (F-37) 温度	本設指示計の指示値を記載。 (FPC：燃料プール冷却浄化系)	本設指示計	1/1系統

■注記に関する補足説明

項目	内容	6月15日 18 時時点の状況
計器不良	計器不良：指示値ダウン（オーバー）スケール/検出値の不良	1号機 CAMS D/W 放射線モニタ、使用済燃料プール温度 2号機 S/C 圧力、RPV パローシール温度、CAMS S/C (B) 放射線モニタ 3号機 FPC (F-37) 温度
データ採取対象外	4号機：炉心に燃料がないため、原子炉及びD/W関連のデータは採取せず。 5~6号機：現在冷温停止中のため、D/W 関連データは採取せず。	—
状況推移を 継続確認中	指示は出ているものの、指示値ハンチング・マイナス表示など他パラメータと明らかに異なる推移を示したものを。	1号機 原子炉水位 (B) 2号機 原子炉水位、原子炉圧力、D/W 圧力 3号機 原子炉水位、原子炉圧力、RPV パローシール温度、CAMS D/W (A) 放射線モニタ

福島第一原子力発電所 1号機 水位・圧力に関するパラメータ



福島第一原子力発電所 1号機 水位・圧力に関するパラメータ

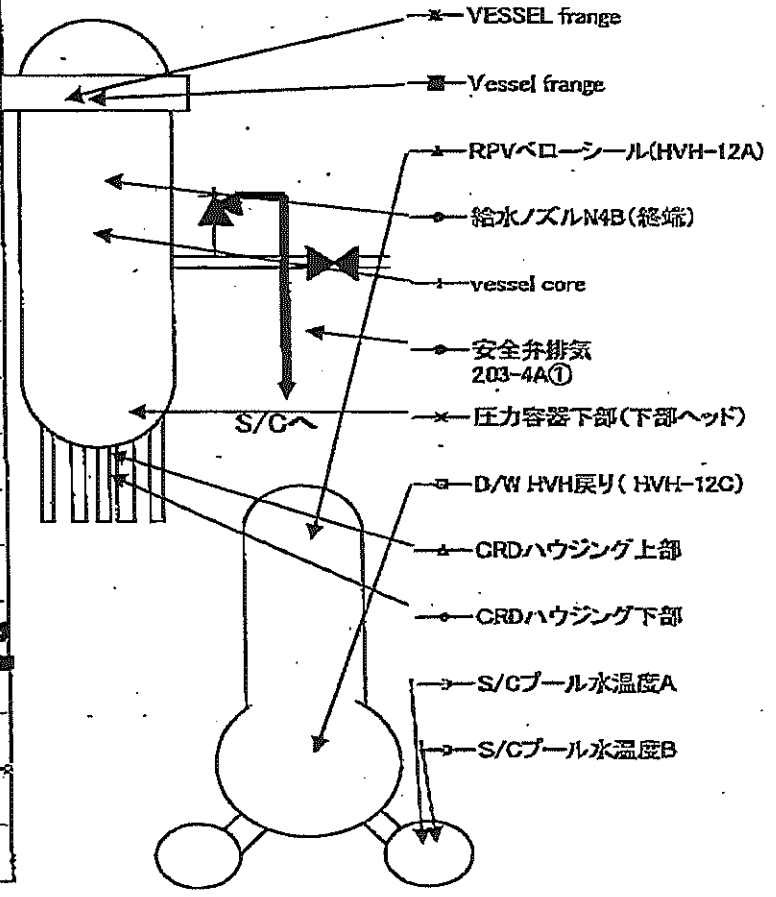
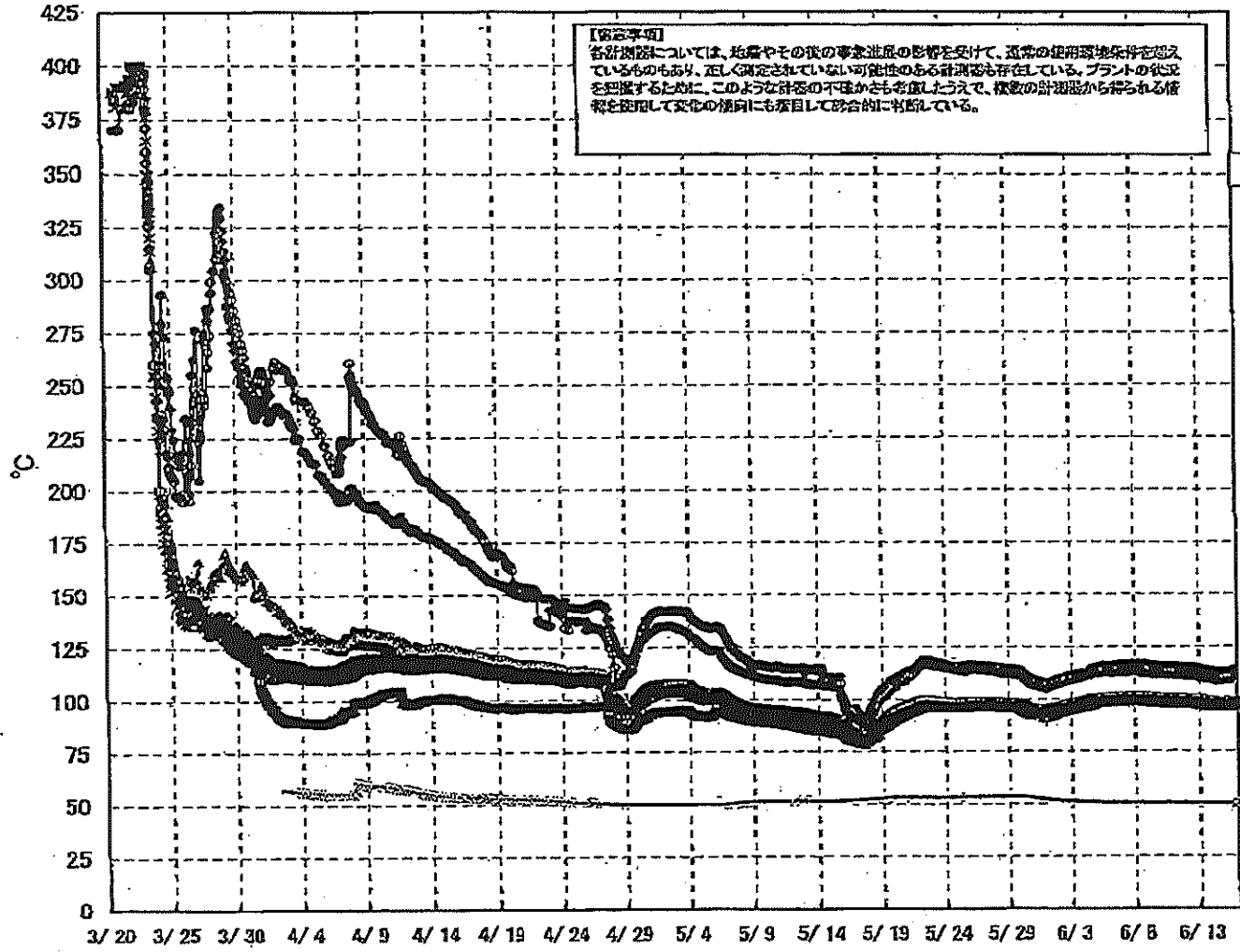
【留意事項】
 各計測器については、地震やその他の事故進展の影響を受けて、通常の使用環境条件を超えているものもあり、正しく測定されていない可能性のある計測器も存在している。
 プラントの状況を把握するために、このような計測器の不確かさも含めまして、複数の計測器から得られる情報を使用してその傾向にも留意して総合的に判断している。

日時	原子炉水位 (燃料域)(A) (mm)	原子炉水位 (燃料域)(B) (mm)	A系 原子炉圧 力(MPa)	B系 原子炉 圧力(MPa)	D/W圧力 (MPa abs)	S/C圧力 (MPa abs)	CAMS D/W(A) (Sv/h)	CAMS D/W(B) (Sv/h)	CAMS S/C(A) (Sv/h)	CAMS S/C(B) (Sv/h)	備考
6/9 2:00		-1700	0.027		0.1317	0.110	0.00E+00	6.45E+01	8.16E-01	8.32E-01	計器調査中(S/C圧力, CAMS D/W(A)-S/C(A))
6/9 5:00		-1700	0.027		0.1317	0.115	0.00E+00	3.21E+01	8.18E-01	8.36E-01	計器調査中(S/C圧力, CAMS D/W(A)-S/C(A))
6/9 8:00		-1750	0.027		0.1316	0.115	0.00E+00	2.26E+02	8.20E-01	8.37E-01	計器調査中(S/C圧力, CAMS D/W(A)-S/C(A))
6/9 11:00		-1750	0.027		0.1319	0.115	0.00E+00	2.24E+02	8.21E-01	8.39E-01	計器調査中(S/C圧力, CAMS D/W(A)-S/C(A))
6/9 14:00		-1750	0.027		0.1322	0.115	0.00E+00	3.10E+01	8.22E-01	8.41E-01	計器調査中(S/C圧力, CAMS D/W(A)-S/C(A))
6/9 17:00		-1700	0.027		0.1323	0.115	0.00E+00	2.95E+01	8.23E-01	8.41E-01	計器調査中(S/C圧力, CAMS D/W(A)-S/C(A))
6/9 20:00		-1700	0.027		0.1323	0.115	0.00E+00	3.82E+01	8.23E-01	8.41E-01	計器調査中(S/C圧力, CAMS D/W(A)-S/C(A))
6/9 23:00		-1750	0.027		0.1322	0.115	0.00E+00	2.39E+02	8.23E-01	8.42E-01	計器調査中(S/C圧力, CAMS D/W(A)-S/C(A))
6/10 2:00		-1750	0.027		0.1322	0.115	0.00E+00	3.00E+01	8.23E-01	8.42E-01	計器調査中(S/C圧力, CAMS D/W(A)-S/C(A))
6/10 5:00		-1750	0.027		0.1322	0.115	0.00E+00	2.25E+02	8.22E-01	8.43E-01	計器調査中(S/C圧力, CAMS D/W(A)-S/C(A))
6/10 8:00		-1750	0.027		0.1321	0.115	0.00E+00	2.77E+02	8.22E-01	8.42E-01	計器調査中(S/C圧力, CAMS D/W(A)-S/C(A))
6/10 11:00		-1750	0.027		0.1322	0.115	0.00E+00	5.10E+01	8.20E-01	8.42E-01	
6/10 14:00		-1750	0.027		0.1323	0.115	0.00E+00	2.78E+02	8.22E-01	8.42E-01	
6/10 17:00		-1750	0.027		0.1325	0.115	0.00E+00	2.38E+02	8.22E-01	8.42E-01	
6/10 20:00		-1650	0.027		0.1325	0.115	0.00E+00	5.10E+01	8.21E-01	8.42E-01	
6/10 23:00		-1650	0.027		0.1326	0.115	0.00E+00	2.80E+01	8.21E-01	8.42E-01	
6/11 2:00		-1650	0.027		0.1326	0.115	0.00E+00	2.46E+02	8.21E-01	8.41E-01	
6/11 5:00		-1700	0.027		0.1325	0.115	0.00E+00	9.11E+01	8.20E-01	8.41E-01	
6/11 8:00		-1700	0.027		0.1324	0.115	0.00E+00	6.50E+01	8.19E-01	8.40E-01	
6/11 11:00		-1700	0.027		0.1324	0.115	0.00E+00	3.14E+01	8.19E-01	8.40E-01	
6/11 14:00		-1700	0.027		0.1323	0.115	0.00E+00	9.17E+01	8.19E-01	8.40E-01	
6/11 17:00		-1700	0.027		0.1326	0.115	0.00E+00	3.46E+01	8.18E-01	8.39E-01	
6/11 20:00		-1700	0.027		0.1326	0.115	0.00E+00	7.30E+01	8.18E-01	8.39E-01	
6/11 23:00		-1700	0.027		0.1326	0.115	0.00E+00	6.10E+01	8.17E-01	8.38E-01	
6/12 2:00		-1700	0.027		0.1325	0.115	0.00E+00	2.60E+02	8.17E-01	8.39E-01	
6/12 5:00		-1700	0.027		0.1325	0.115	0.00E+00	2.51E+02	8.17E-01	8.37E-01	
6/12 8:00		-1700	0.027		0.1325	0.115	0.00E+00	2.56E+02	8.16E-01	8.37E-01	
6/12 11:00		-1700	0.027		0.1325	0.115	0.00E+00	2.61E+02	8.16E-01	8.38E-01	
6/12 14:00		-1650	0.027		0.1328	0.115	0.00E+00	2.98E+01	8.16E-01	8.38E-01	
6/12 17:00		-1700	0.027		0.1330	0.115	0.00E+00	2.71E+01	8.15E-01	8.36E-01	
6/12 20:00		-1700	0.027		0.1329	0.115	0.00E+00	2.43E+02	8.15E-01	8.35E-01	
6/12 23:00		-1700	0.027		0.1329	0.115	0.00E+00	2.94E+01	8.14E-01	8.34E-01	
6/13 2:00		-1700	0.027		0.1327	0.115	0.00E+00	3.30E+01	8.14E-01	8.36E-01	
6/13 5:00		-1700	0.027		0.1326	0.115	0.00E+00	1.02E+02	8.13E-01	8.35E-01	
6/13 8:00		-1750	0.027		0.1325	0.115	0.00E+00	2.73E+01	8.12E-01	8.34E-01	
6/13 11:00		-1700	0.027		0.1324	0.115	0.00E+00	2.28E+02	8.12E-01	8.34E-01	
6/13 14:00		-1700	0.027		0.1325	0.115	0.00E+00	2.52E+02	8.11E-01	8.33E-01	
6/13 17:00		-1650	0.027		0.1326	0.115	0.00E+00	5.10E+01	8.11E-01	8.32E-01	
6/13 20:00		-1700	0.027		0.1326	0.115	0.00E+00	5.06E+01	8.10E-01	8.32E-01	
6/13 23:00		-1700	0.027		0.1325	0.115	0.00E+00	2.54E+01	8.10E-01	8.33E-01	
6/14 2:00		-1700	0.027		0.1324	0.115	0.00E+00	3.14E+01	8.10E-01	8.31E-01	
6/14 5:00		-1700	0.027		0.1323	0.115	0.00E+00	3.95E+01	8.09E-01	8.31E-01	
6/14 8:00		-1700	0.027		0.1323	0.115	0.00E+00	2.69E+02	8.09E-01	8.30E-01	
6/14 11:00		-1700	0.027		0.1323	0.115	0.00E+00	2.81E+01	8.08E-01	8.30E-01	
6/14 14:00		-1700	0.027		0.1324	0.115	0.00E+00	4.08E+01	8.08E-01	8.29E-01	
6/14 17:00		-1650	0.027		0.1326	0.115	0.00E+00	2.59E+02	8.07E-01	8.29E-01	
6/14 20:00		-1650	0.027		0.1328	0.115	0.00E+00	2.55E+02	8.07E-01	8.29E-01	
6/14 23:00		-1700	0.027		0.1328	0.115	0.00E+00	2.64E+02	8.07E-01	8.27E-01	
6/15 2:00		-1700	0.027		0.1328	0.115	0.00E+00	2.62E+02	8.06E-01	8.27E-01	
6/15 5:00		-1700	0.027		0.1327	0.115	0.00E+00	1.62E+02	8.06E-01	8.26E-01	
6/15 8:00		-1700	0.027		0.1327	0.115	0.00E+00	2.53E+01	8.06E-01	8.27E-01	
6/15 11:00		-1700	0.027		0.1329	0.115	0.00E+00	2.76E+01	8.06E-01	8.27E-01	
6/15 14:00		-1650	0.027		0.1332	0.115	0.00E+00	3.26E+01	8.05E-01	8.26E-01	
6/15 17:00		-1600	0.027		0.1337	0.115	0.00E+00	3.13E+01	8.05E-01	8.26E-01	

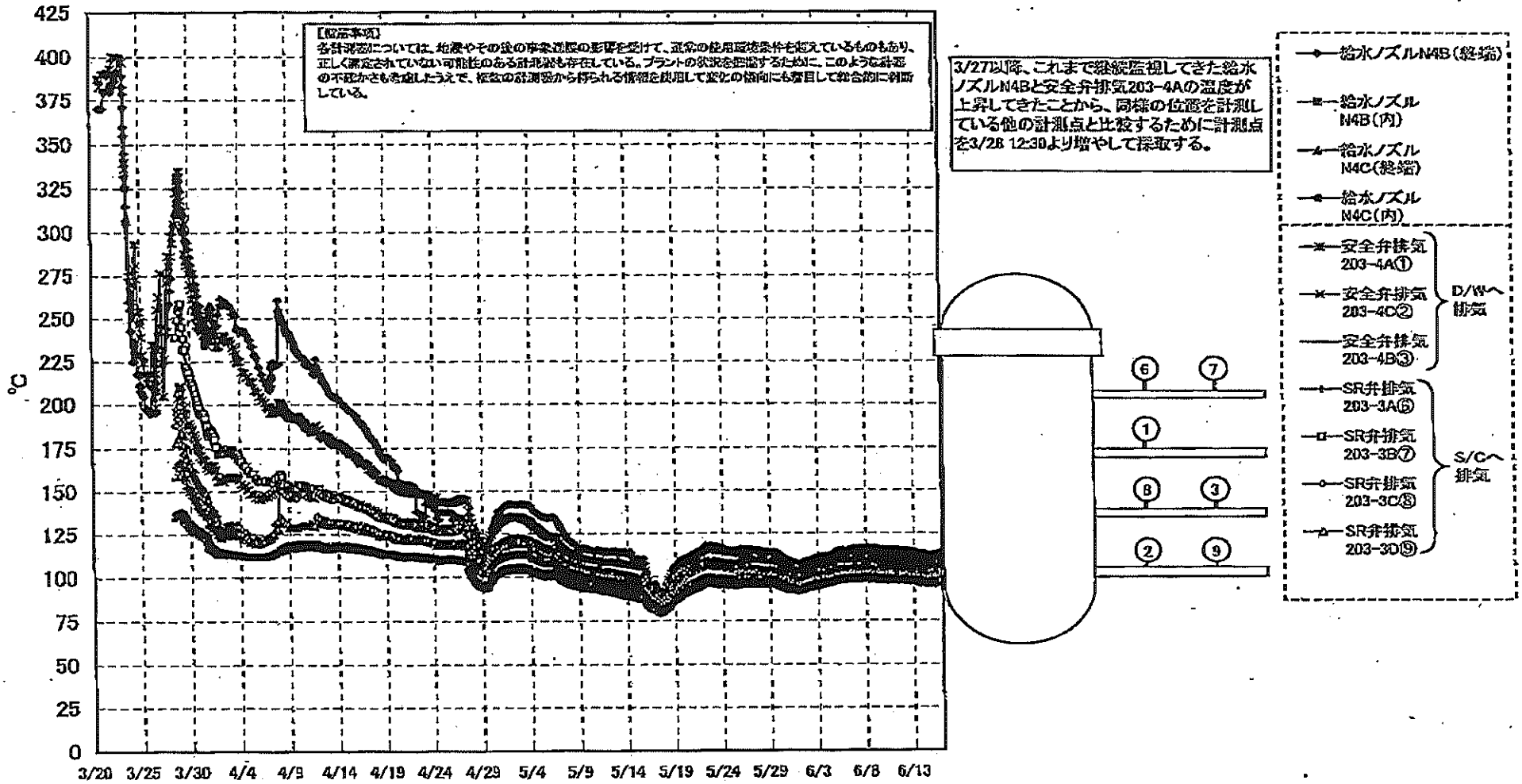
DS

計器不良 計器不良

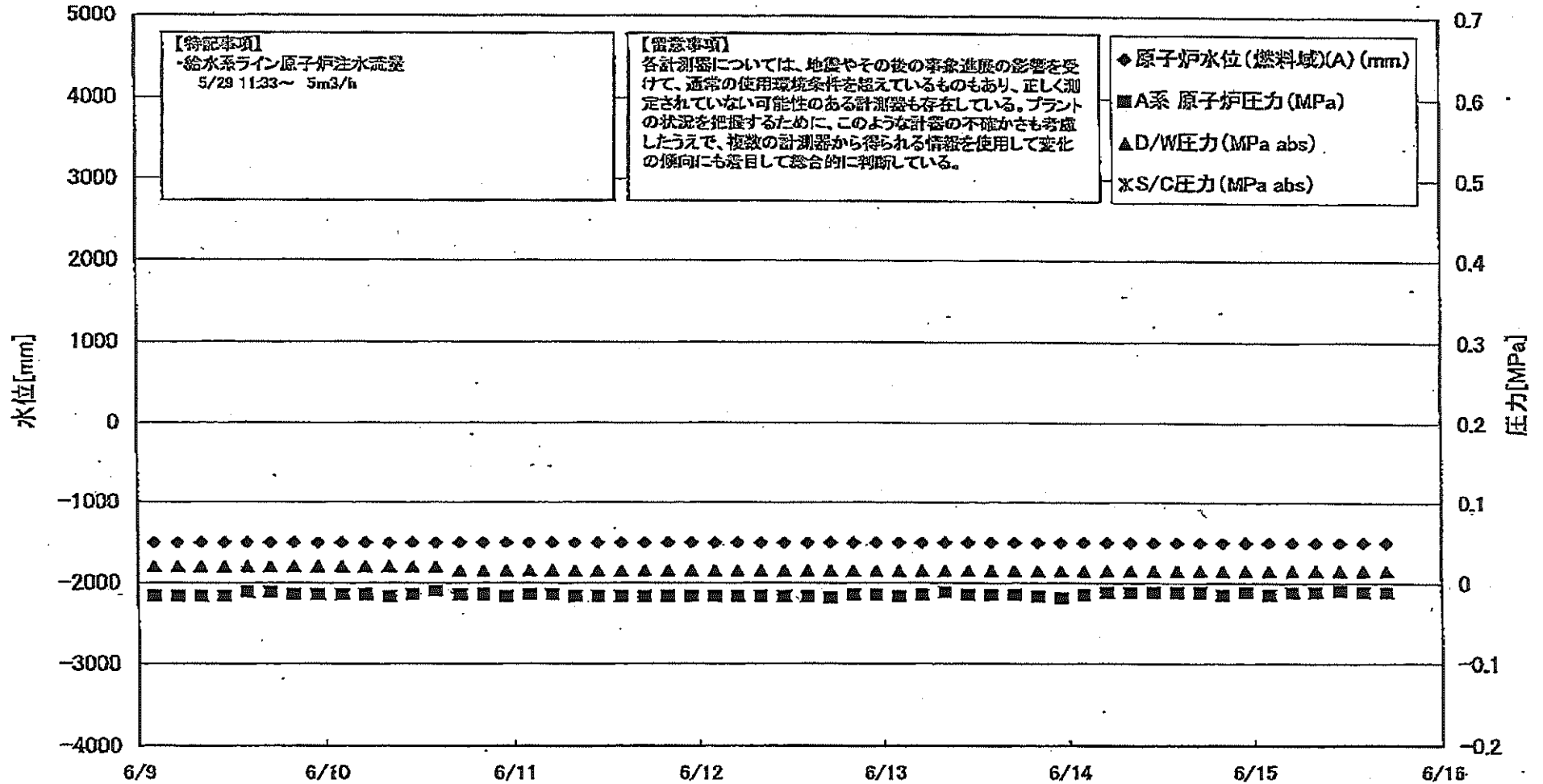
福島第一原子力発電所 1号機 温度に関するパラメータ (代表点)



福島第一原子力発電所 1号機 温度に関するパラメータ (給水ノズル及び安全弁排気温度)



福島第一原子力発電所 2号機 水位・圧力に関するパラメータ



第一原子力発電所 2号機 水位・圧力に関するパラメ

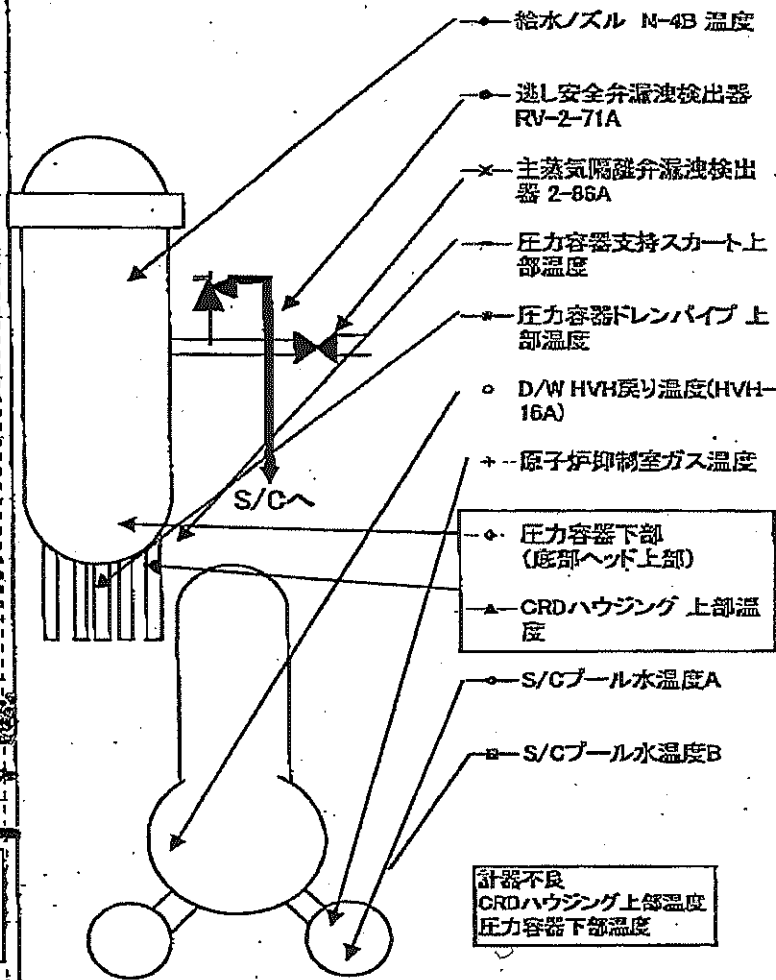
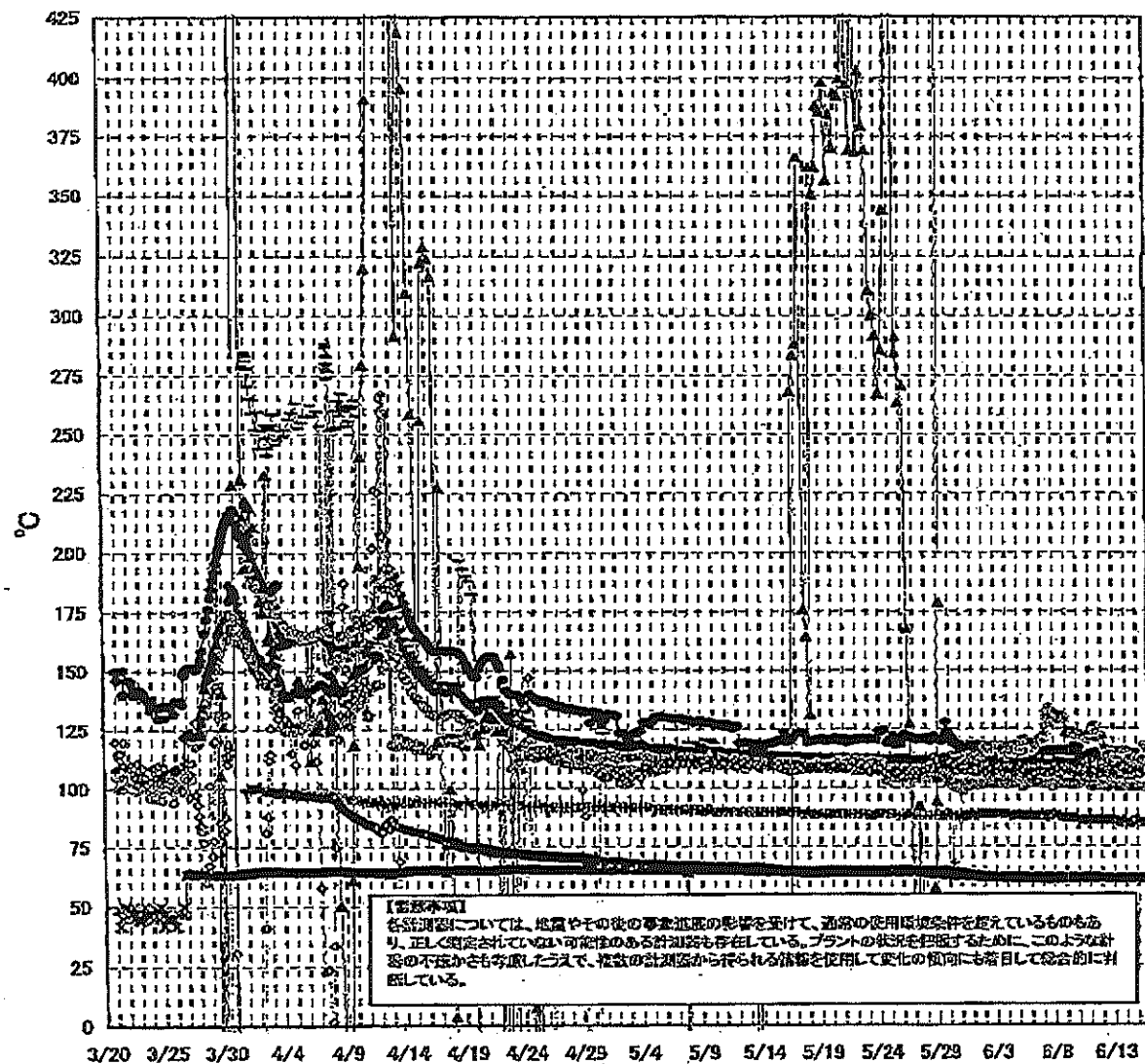
本表は、運転中の状態を示す。また、その後の運転状況の影響を受けて、通常の運用状態と異なるものもあり、正しく測定されていない可能性のあるデータも存在している。
 プラントの状態を把握するために、このような計器の不正な値も含まれており、後者の計器から得られる情報を使用して変化の傾向にも注目して総合的に判断している。

日時	原子炉水位 (燃料域)(A) (mm)	原子炉水位 (燃料域)(B) (mm)	A系 原子炉 圧力 (MPa)	B系 原子炉 圧力 (MPa)	D/W圧力 (MPa abs)	S/C圧力 (MPa abs)	CAMS D/W(A) (Sv/h)	CAMS D/W(B) (Sv/h)	CAMS S/C(A) (Sv/h)	CAMS S/C(B) (Sv/h)	中央制御 室線量 (mSv/h)	備考
6/9 2:00	-1500	-2100	-0.016	-0.011	0.020	1.51E+01	1.68E+01	2.93E-01	2.72E+01	0.018	計器調査中(CAMS S/C(B))	
6/9 5:00	-1500	-2100	-0.016	-0.011	0.020	1.51E+01	1.68E+01	2.92E-01	2.70E+01	0.012	計器調査中(CAMS S/C(B))	
6/9 8:00	-1500	-2100	-0.016	-0.009	0.020	1.51E+01	1.68E+01	2.91E-01	2.67E+01	0.013	計器調査中(CAMS S/C(B))	
6/9 11:00	-1500	-2100	-0.016	-0.009	0.020	1.51E+01	1.68E+01	2.91E-01	3.47E+01	0.015	計器調査中(CAMS S/C(B))	
6/9 14:00	-1500	-2100	-0.011	-0.007	0.020	1.51E+01	1.68E+01	2.90E-01	2.65E+01	0.013	計器調査中(CAMS S/C(B))	
6/9 17:00	-1500	-2100	-0.011	-0.005	0.020	1.51E+01	1.68E+01	2.90E-01	2.64E+01	0.013	計器調査中(CAMS S/C(B))	
6/9 20:00	-1500	-2100	-0.014	-0.009	0.020	1.51E+01	1.67E+01	2.89E-01	2.63E+01	0.013	計器調査中(CAMS S/C(B))	
6/9 23:00	-1500	-2100	-0.014	-0.009	0.020	1.51E+01	1.67E+01	2.88E-01	2.61E+01	0.012	計器調査中(CAMS S/C(B))	
6/10 2:00	-1500	-2100	-0.014	-0.009	0.020	1.50E+01	1.67E+01	2.88E-01	2.62E+01	0.015	計器調査中(CAMS S/C(B))	
6/10 5:00	-1500	-2100	-0.014	-0.009	0.020	1.50E+01	1.67E+01	2.87E-01	2.60E+01	0.012	計器調査中(CAMS S/C(B))	
6/10 8:00	-1500	-2100	-0.016	-0.009	0.020	1.50E+01	1.67E+01	2.87E-01	2.59E+01	0.013	計器調査中(CAMS S/C(B))	
6/10 11:00	-1500	-2100	-0.014	-0.007	0.020	1.50E+01	1.67E+01	2.86E-01	2.60E+01	0.013	CAMS S/C(0)検出不良	
6/10 14:00	-1500	-2100	-0.009	-0.007	0.020	1.50E+01	1.66E+01	2.85E-01	2.60E+01	0.014		
6/10 17:00	-1500	-2100	-0.014	-0.007	0.015	1.50E+01	1.66E+01	2.85E-01	2.58E+01	0.014		
6/10 20:00	-1500	-2100	-0.014	-0.007	0.015	1.50E+01	1.66E+01	2.84E-01	2.57E+01	0.013		
6/10 23:00	-1500	-2100	-0.016	-0.009	0.015	1.50E+01	1.66E+01	2.84E-01	2.55E+01	0.012		
6/11 2:00	-1500	-2100	-0.014	-0.009	0.015	1.50E+01	1.66E+01	2.84E-01	2.55E+01	0.013		
6/11 5:00	-1500	-2100	-0.014	-0.009	0.015	1.49E+01	1.66E+01	2.83E-01	2.54E+01	0.013		
6/11 8:00	-1500	-2100	-0.016	-0.009	0.015	1.49E+01	1.66E+01	2.82E-01	2.52E+01	0.013		
6/11 11:00	-1500	-2100	-0.016	-0.007	0.015	1.49E+01	1.65E+01	2.82E-01	2.51E+01	0.013		
6/11 14:00	-1500	-2100	-0.016	-0.007	0.015	1.49E+01	1.65E+01	2.81E-01	2.51E+01	0.013		
6/11 17:00	-1500	-2100	-0.016	-0.007	0.015	1.49E+01	1.65E+01	2.80E-01	2.50E+01	0.013		
6/11 20:00	-1500	-2100	-0.016	-0.005	0.015	1.49E+01	1.65E+01	2.80E-01	2.50E+01	0.013		
6/11 23:00	-1500	-2100	-0.016	-0.005	0.015	1.49E+01	1.65E+01	2.79E-01	2.49E+01	0.013		
6/12 2:00	-1500	-2100	-0.016	-0.005	0.015	1.48E+01	1.65E+01	2.79E-01	2.49E+01	0.013		
6/12 5:00	-1500	-2100	-0.016	-0.005	0.015	1.48E+01	1.65E+01	2.78E-01	2.48E+01	0.014		
6/12 8:00	-1500	-2100	-0.016	-0.005	0.015	1.48E+01	1.65E+01	2.77E-01	2.48E+01	0.013		
6/12 11:00	-1500	-2100	-0.016	-0.005	0.015	1.47E+01	1.64E+01	2.77E-01	2.48E+01	0.013		
6/12 14:00	-1500	-2100	-0.016	-0.005	0.015	1.47E+01	1.64E+01	2.76E-01	2.48E+01	0.013		
6/12 17:00	-1500	-2100	-0.016	-0.005	0.015	1.47E+01	1.64E+01	2.75E-01	2.48E+01	0.010		
6/12 20:00	-1500	-2100	-0.014	-0.002	0.015	1.47E+01	1.64E+01	2.75E-01	2.48E+01	0.014		
6/12 23:00	-1500	-2100	-0.014	-0.002	0.015	1.47E+01	1.64E+01	2.74E-01	2.48E+01	0.013		
6/13 2:00	-1500	-2100	-0.016	-0.005	0.015	1.47E+01	1.64E+01	2.73E-01	2.45E+01	0.017		
6/13 5:00	-1500	-2100	-0.014	-0.002	0.015	1.47E+01	1.64E+01	2.73E-01	2.48E+01	0.015		
6/13 8:00	-1500	-2100	-0.014	-0.002	0.015	1.46E+01	1.63E+01	2.72E-01	2.47E+01	0.012		
6/13 11:00	-1500	-2100	-0.014	-0.007	0.015	1.46E+01	1.63E+01	2.71E-01	2.48E+01	0.017		
6/13 14:00	-1500	-2100	-0.014	-0.005	0.015	1.46E+01	1.63E+01	2.71E-01	2.47E+01	0.014		
6/13 17:00	-1500	-2100	-0.014	-0.005	0.015	1.46E+01	1.63E+01	2.70E-01	2.47E+01	0.013		
6/13 20:00	-1500	-2100	-0.016	-0.002	0.015	1.46E+01	1.63E+01	2.70E-01	2.45E+01	0.012		
6/13 23:00	-1500	-2100	-0.016	-0.005	0.015	1.45E+01	1.63E+01	2.69E-01	2.38E+01	0.015		
6/14 2:00	-1500	-2100	-0.014	-0.005	0.015	1.47E+01	1.62E+01	2.68E-01	2.42E+01	0.014		
6/14 5:00	-1500	-2100	-0.011	-0.005	0.015	1.47E+01	1.62E+01	2.68E-01	2.42E+01	0.014		
6/14 8:00	-1500	-2100	-0.011	-0.002	0.015	1.47E+01	1.62E+01	2.68E-01	2.41E+01	0.013		
6/14 11:00	-1500	-2100	-0.011	-0.002	0.015	1.47E+01	1.62E+01	2.67E-01	2.41E+01	0.017		
6/14 14:00	-1500	-2100	-0.011	-0.002	0.015	1.47E+01	1.62E+01	2.66E-01	2.41E+01	0.013		
6/14 17:00	-1500	-2100	-0.011	-0.002	0.015	1.47E+01	1.62E+01	2.66E-01	2.46E+01	0.012		
6/14 20:00	-1500	-2100	-0.014	-0.002	0.015	1.47E+01	1.62E+01	2.65E-01	2.42E+01	0.014		
6/14 23:00	-1500	-2100	-0.011	-0.005	0.015	1.46E+01	1.62E+01	2.65E-01	2.41E+01	0.017		
6/15 2:00	-1500	-2100	-0.014	-0.005	0.015	1.47E+01	1.62E+01	2.64E-01	2.38E+01	0.015		
6/15 5:00	-1500	-2100	-0.011	-0.002	0.015	1.47E+01	1.61E+01	2.63E-01	2.39E+01	0.015		
6/15 8:00	-1500	-2100	-0.011	-0.005	0.015	1.47E+01	1.61E+01	2.63E-01	2.40E+01	0.014		
6/15 11:00	-1500	-2100	-0.009	-0.002	0.015	1.47E+01	1.61E+01	2.62E-01	2.37E+01	0.015		
6/15 14:00	-1500	-2100	-0.011	-0.002	0.015	1.47E+01	1.61E+01	2.62E-01	2.37E+01	0.015		
6/15 17:00	-1500	-2100	-0.011	-0.002	0.015	1.46E+01	1.61E+01	2.61E-01	2.36E+01	0.011		

計器不良

計器不良

福島第一原子力発電所 2号機 温度に関するパラメータ(代表点)



第一原子力発電所 2号機 温度に関するパラメ

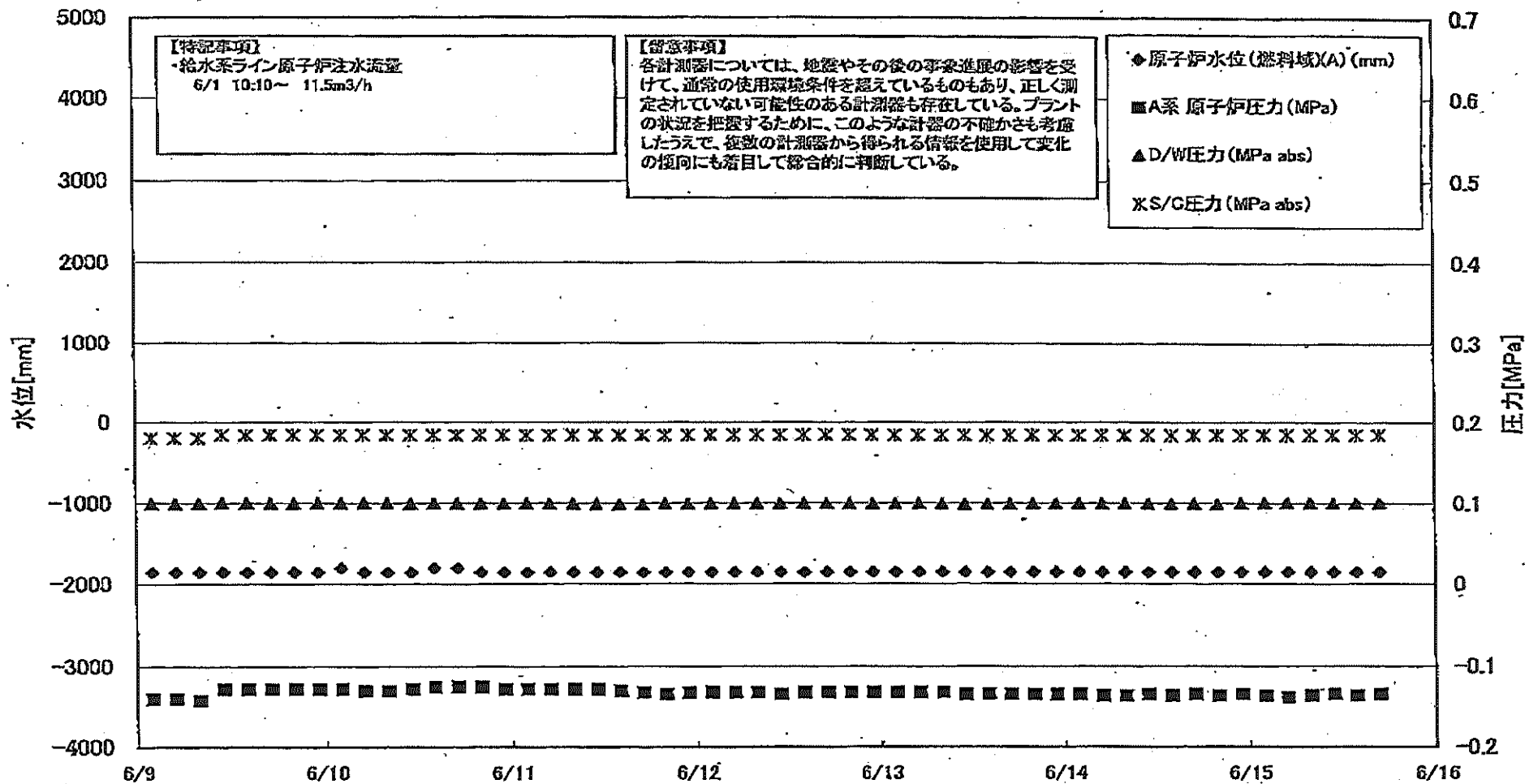
【留意事項】
 各種測値については、地震やその他の事故状態の影響を受けて、通常の使用環境条件を従えているものもあり、正しく測定されていない可能性のある計測値も存在している。プラントの状態を把握するために、このような計値の不確かさも考慮したうえで、複数の計測値から得られる情報を活用して変化の傾向にも留意して総合的に判断している。

日時	遊し安全弁漏洩検出器 RV-2-71A	主蒸気隔離弁漏洩検出器 2-86A	給水ノズル温度	CRDハウジング上部温度	圧力容器下部(底部ヘッド上部)	圧力容器支持カート上部温度	圧力容器ドレンパイプ上部温度	D/W HWH戻り温度(HWH-16A)	RPVベローシール	原子炉抑制室ガス温度	S/Cプール水温度A	S/Cプール水温度B	備考
6/9 2:00	116.7	62.3	108.8	565.0	107.9	110.1	122.1	101.0	24.0	67.0	61.6	61.7	
6/9 5:00	115.8	62.3	108.5	565.0	108.8	110.2	123.2	102.0	23.0	67.0	61.8	61.7	
6/9 8:00	115.6	62.3	108.3	565.0	107.0	108.5	122.3	102.0	22.0	67.0	61.7	61.7	
6/9 11:00	115.5	62.2	108.4	565.0	107.4	110.8	121.7	102.0	21.0	67.0	61.7	61.7	
6/9 14:00	116.3	62.3	108.5	565.0	108.9	109.1	123.8	101.0	19.0	67.0	61.7	61.8	
6/9 17:00	117.5	62.3	108.6	565.0	106.2	108.9	122.5	106.0	18.0	67.0	61.7	61.8	
6/9 20:00	117.5	62.3	108.6	565.0	108.2	111.8	121.8	101.0	15.0	67.0	61.7	61.7	
6/9 23:00	117.1	62.3	108.8	565.0	108.3	110.2	121.9	101.0	16.0	67.0	61.7	61.7	
6/10 2:00	117.2	62.3	108.8	565.0	108.6	111.0	122.7	102.0	15.0	66.0	61.7	61.7	
6/10 5:00	113.4	62.3	108.8	565.0	107.1	111.1	121.5	102.0	14.0	66.0	61.7	61.7	
6/10 8:00	113.9	62.3	108.8	565.0	108.0	108.1	121.6	102.0	11.0	66.0	61.7	61.7	
6/10 11:00	113.8	62.3	108.8	565.0	108.4	108.9	120.6	102.0	12.0	66.0	61.7	61.7	
6/10 14:00	113.7	62.3	108.8	565.0	108.9	110.5	121.8	102.0	10.0	66.0	61.7	61.7	
6/10 17:00	113.6	62.3	108.9	565.0	108.9	109.5	120.4	102.0	8.0	66.0	61.7	61.7	
6/10 20:00	113.6	62.2	108.9	565.0	111.4	109.7	120.3	102.0	7.0	66.0	61.7	61.7	
6/10 23:00	114.2	62.2	108.9	565.0	105.6	108.1	120.8	102.0	8.0	66.0	61.7	61.7	
6/11 2:00	114.1	62.2	108.8	565.0	105.7	108.6	123.0	101.0	5.0	66.0	61.7	61.7	
6/11 5:00	114.3	62.2	108.8	565.0	106.1	110.4	125.2	101.0	5.0	66.0	61.7	61.8	
6/11 8:00	114.3	62.1	108.7	565.0	103.7	106.8	126.4	100.0	3.0	66.0	61.7	61.8	
6/11 11:00	115.0	62.1	108.7	565.0	106.0	108.2	123.7	101.0	4.0	66.0	61.8	61.8	
6/11 14:00	114.1	61.9	108.6	565.1	109.6	107.5	121.2	101.0	4.0	66.0	61.8	61.8	
6/11 17:00	114.1	61.9	108.6	565.0	105.4	110.5	122.2	101.0	4.0	66.0	61.8	61.8	
6/11 20:00	114.0	61.9	108.6	565.0	105.9	111.3	120.5	101.0	3.0	66.0	61.8	61.8	
6/11 23:00	113.8	61.9	108.5	565.0	108.9	110.9	122.1	101.0	4.0	66.0	61.8	61.8	
6/12 2:00	114.0	61.9	108.5	565.0	110.5	111.5	121.2	101.0	4.0	66.0	61.8	61.8	
6/12 5:00	114.0	61.8	108.4	565.0	105.8	113.2	116.8	100.0	3.0	66.0	61.8	61.8	
6/12 8:00	114.0	61.8	108.4	564.9	106.5	107.5	114.1	100.0		66.0	61.8	61.8	
6/12 11:00	113.6	61.8	108.4	565.0	106.4	107.1	113.1	100.0		66.0	61.8	61.8	
6/12 14:00	114.0	61.8	108.4	565.0	105.8	105.7	112.7	100.0		66.0	61.8	61.8	
6/12 17:00	113.5	61.9	108.4	565.0	106.9	115.5	112.7	101.0		66.0	61.8	61.8	
6/12 20:00	114.8	61.9	108.4	565.0	106.5	107.2	115.0	102.0		66.0	61.8	61.8	
6/12 23:00	113.0	61.8	108.4	565.0	108.1	112.8	111.7	101.0		66.0	61.8	61.8	
6/13 2:00	113.6	61.8	108.3	565.0	106.3	111.2	113.2	101.0		66.0	61.8	61.8	
6/13 5:00	113.1	61.8	108.3	565.0	105.9	109.1	113.1	102.0		65.0	61.8	61.8	
6/13 8:00	112.0	61.7	108.2	565.0	105.2	109.9	112.2	103.0		66.0	61.8	61.8	
6/13 11:00	112.5	61.8	108.1	565.0	105.2	109.7	113.0	100.0		65.0	61.8	61.8	
6/13 14:00	112.3	61.8	108.3	565.0	105.4	108.4	115.7	100.0	79.0	65.0	61.8	61.8	
6/13 17:00	112.7	61.8	108.3	565.0	105.9	111.1	115.1	100.0	119.0	65.0	61.8	61.9	
6/13 20:00	112.7	61.8	108.3	565.0	108.1	109.7	115.7	100.0	114.0	66.0	61.8	61.8	
6/13 23:00	112.8	61.8	108.2	565.0	106.8	107.9	115.7	100.0	111.0	66.0	61.8	61.9	
6/14 2:00	113.2	61.8	108.2	565.0	107.0	108.3	115.3	100.0	94.0	65.0	61.8	61.9	
6/14 5:00	112.2	61.7	108.2	565.0	106.4	107.6	114.2	100.0	82.0	65.0	61.8	61.8	
6/14 8:00	113.6	61.7	108.1	565.0	106.2	108.6	113.1	100.0	72.0	65.0	61.8	61.8	
6/14 11:00	113.3	61.7	108.1	565.0	106.1	108.4	112.8	100.0	67.0	65.0	61.8	61.9	
6/14 14:00	112.7	61.7	108.2	565.0	107.6	109.8	112.0	100.0	62.0	65.0	61.8	61.9	
6/14 17:00	113.4	61.7	108.1	565.0	108.1	110.6	111.4	100.0	61.0	65.0	61.8	61.8	
6/14 20:00	114.7	61.8	108.2	565.0	105.3	108.2	110.8	100.0	62.0	66.0	61.8	61.8	
6/14 23:00	114.1	61.7	108.2	565.0	105.8	107.4	109.7	100.0	60.0	65.0	61.8	61.8	
6/15 2:00	114.3	61.7	108.1	565.0	107.2	108.9	110.2	100.0	58.0	66.0	61.8	61.8	
6/15 5:00	113.9	61.7	108.1	564.9	105.4	108.8	111.4	100.0	59.0	65.0	61.8	61.8	
6/15 8:00	114.1	61.7	108.2	564.9	107.1	110.3	112.8	100.0	58.0	65.0	61.8	61.8	
6/15 11:00	113.3	61.7	108.1	565.0	106.9	109.3	113.0	100.0	57.0	65.0	61.8	61.8	
6/15 14:00	114.2	61.7	108.1	565.0	106.6	110.2	117.7	100.0	58.0	65.0	61.8	61.8	
6/15 17:00	115.4	61.8	108.2	565.0	107.0	107.8	115.9	100.0	64.0	65.0	61.8	61.8	

計器不良

計器不良

福島第一原子力発電所 3号機 水位・圧力に関するパラメータ



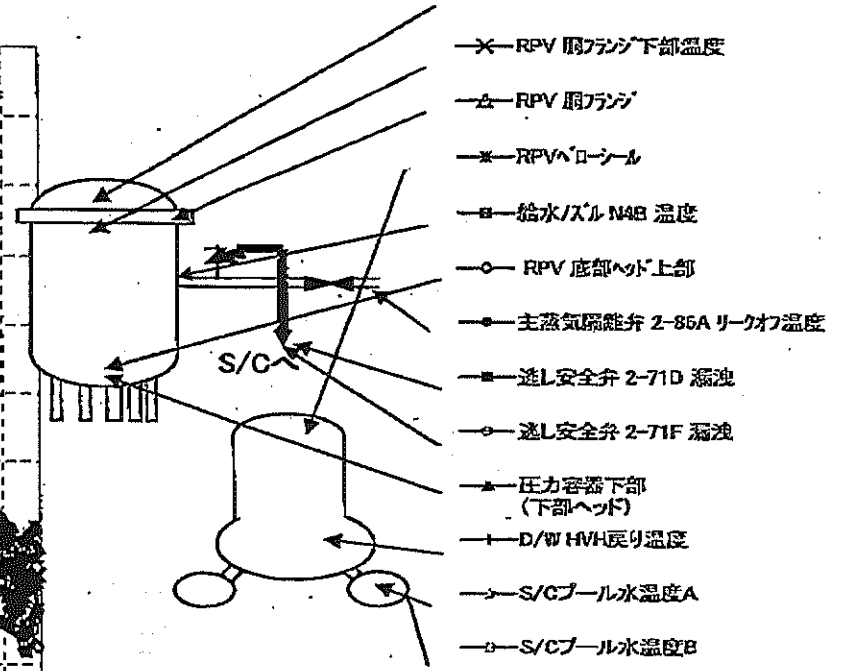
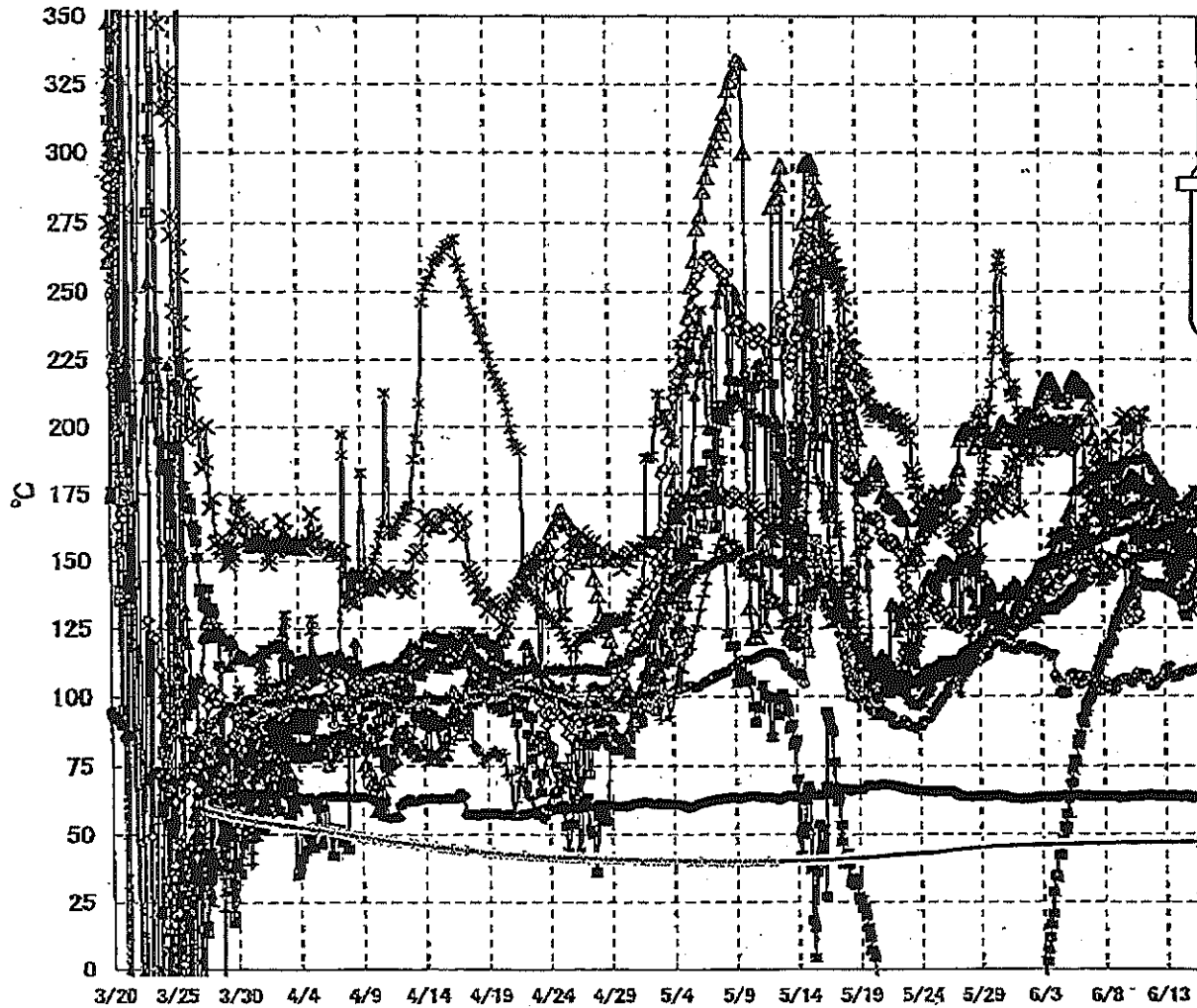
福島第一原子力発電所3号機 水位・圧力に関するパラメータ

【国産機】

各計測値については、地震やその後の平常運転の影響を受けて、通常の使用環境条件を超えているものもあり、正しく測定されていない可能性のある計測値も存在している。プラントの状況を把握するために、このような計測の不確かさも考慮したうえで、複数の計測値から得られる情報を使用して変化の傾向にも着目して総合的に判断している。

日時	原子炉水位 (燃料域A) (mm)	原子炉水位 (燃料域B) (mm)	A系 原子炉圧力 (MPa)	B系 原子炉圧 力 (MPa)	D/W圧力(MPa) abs)	S/C圧力(MPa) abs)	GAMS D/W(A) (Sv/h)	GAMS D/W(B) (Sv/h)	GAMS S/C(A) (Sv/h)	GAMS S/C(B) (Sv/h)	中央制御 室線量 (mSv/h)	備考
6/9 2:00	-1850	-2150	-0.140	-0.117	0.0996	0.1803	5.91E+00	3.28E+00	3.58E-01	3.31E-01	0.025	
6/9 5:00	-1850	-2200	-0.140	-0.117	0.0998	0.1803	5.90E+00	3.27E+00	3.57E-01	3.31E-01	0.025	
6/9 8:00	-1850	-2200	-0.142	-0.115	0.0996	0.1803	5.90E+00	3.27E+00	3.57E-01	3.31E-01	0.025	
6/9 11:00	-1850	-2200	-0.128	-0.104	0.1005	0.1843	5.89E+00	3.27E+00	3.57E-01	3.30E-01	0.028	
6/9 14:00	-1850	-2200	-0.128	-0.104	0.1003	0.1843	5.88E+00	3.27E+00	3.57E-01	3.30E-01	0.028	
6/9 17:00	-1850	-2200	-0.128	-0.104	0.1003	0.1843	5.87E+00	3.28E+00	3.56E-01	3.30E-01	0.027	
6/9 20:00	-1850	-2200	-0.128	-0.102	0.1003	0.1843	5.86E+00	3.26E+00	3.56E-01	3.30E-01	0.029	
6/9 23:00	-1850	-2150	-0.128	-0.104	0.1005	0.1841	5.85E+00	3.26E+00	3.56E-01	3.29E-01	0.028	
6/10 2:00	-1800	-2150	-0.128	-0.102	0.1003	0.1841	5.84E+00	3.25E+00	3.55E-01	3.29E-01	0.029	
6/10 5:00	-1850	-2200	-0.130	-0.104	0.1005	0.1843	5.83E+00	3.25E+00	3.55E-01	3.29E-01	0.027	
6/10 8:00	-1850	-2200	-0.130	-0.102	0.1005	0.1843	5.83E+00	3.25E+00	3.55E-01	3.28E-01	0.026	
6/10 11:00	-1850	-2150	-0.128	-0.100	0.1001	0.1841	5.82E+00	3.24E+00	3.54E-01	3.28E-01	0.027	
6/10 14:00	-1800	-2100	-0.125	-0.102	0.0999	0.1841	5.81E+00	3.24E+00	3.54E-01	3.28E-01	0.027	
6/10 17:00	-1800	-2100	-0.125	-0.102	0.0999	0.1839	5.80E+00	3.24E+00	3.54E-01	3.28E-01	0.028	
6/10 20:00	-1850	-2100	-0.125	-0.098	0.0999	0.1841	5.79E+00	3.23E+00	3.53E-01	3.27E-01	0.027	
6/10 23:00	-1850	-2100	-0.128	-0.098	0.1001	0.1843	5.78E+00	3.23E+00	3.53E-01	3.27E-01	0.027	
6/11 2:00	-1850	-2100	-0.128	-0.098	0.0998	0.1839	5.77E+00	3.23E+00	3.53E-01	3.27E-01	0.027	
6/11 5:00	-1850	-2100	-0.128	-0.098	0.0999	0.1839	5.77E+00	3.23E+00	3.53E-01	3.27E-01	0.027	
6/11 8:00	-1850	-2100	-0.128	-0.098	0.0999	0.1839	5.78E+00	3.22E+00	3.52E-01	3.26E-01	0.027	
6/11 11:00	-1850	-2100	-0.128	-0.098	0.0992	0.1838	5.75E+00	3.22E+00	3.52E-01	3.26E-01	0.027	
6/11 14:00	-1850	-2100	-0.130	-0.098	0.0989	0.1838	5.74E+00	3.22E+00	3.51E-01	3.26E-01	0.028	
6/11 17:00	-1850	-2100	-0.132	-0.098	0.0989	0.1838	5.73E+00	3.21E+00	3.51E-01	3.25E-01	0.027	
6/11 20:00	-1850	-2100	-0.134	-0.098	0.0988	0.1839	5.72E+00	3.21E+00	3.51E-01	3.25E-01	0.028	
6/11 23:00	-1850	-2100	-0.132	-0.088	0.0988	0.1841	5.72E+00	3.21E+00	3.51E-01	3.25E-01	0.027	
6/12 2:00	-1850	-2100	-0.132	-0.098	0.0986	0.1841	5.71E+00	3.21E+00	3.51E-01	3.25E-01	0.027	
6/12 5:00	-1850	-2100	-0.132	-0.100	0.1001	0.1841	5.70E+00	3.20E+00	3.51E-01	3.25E-01	0.027	
6/12 8:00	-1850	-2100	-0.132	-0.098	0.0999	0.1843	5.69E+00	3.20E+00	3.50E-01	3.25E-01	0.027	
6/12 11:00	-1850	-2150	-0.134	-0.100	0.1001	0.1843	5.69E+00	3.20E+00	3.50E-01	3.25E-01	0.025	
6/12 14:00	-1850	-2150	-0.132	-0.098	0.0999	0.1843	5.68E+00	3.20E+00	3.50E-01	3.24E-01	0.028	
6/12 17:00	-1850	-2150	-0.132	-0.098	0.0999	0.1843	5.67E+00	3.19E+00	3.50E-01	3.24E-01	0.026	
6/12 20:00	-1850	-2150	-0.132	-0.096	0.1001	0.1843	5.66E+00	3.19E+00	3.50E-01	3.24E-01	0.027	
6/12 23:00	-1850	-2150	-0.132	-0.098	0.0999	0.1843	5.65E+00	3.19E+00	3.49E-01	3.24E-01	0.028	
6/13 2:00	-1850	-2150	-0.132	-0.100	0.0999	0.1841	5.65E+00	3.18E+00	3.49E-01	3.23E-01	0.026	
6/13 5:00	-1850	-2150	-0.132	-0.098	0.0989	0.1841	5.64E+00	3.18E+00	3.49E-01	3.23E-01	0.027	
6/13 8:00	-1850	-2150	-0.132	-0.100	0.0988	0.1839	5.63E+00	3.18E+00	3.48E-01	3.23E-01	0.025	
6/13 11:00	-1850	-2150	-0.134	-0.098	0.0994	0.1839	5.62E+00	3.18E+00	3.48E-01	3.22E-01	0.027	
6/13 14:00	-1850	-2150	-0.134	-0.096	0.0994	0.1839	5.62E+00	3.17E+00	3.48E-01	3.22E-01	0.027	
6/13 17:00	-1850	-2150	-0.134	-0.098	0.0996	0.1839	5.61E+00	3.17E+00	3.47E-01	3.22E-01	0.029	
6/13 20:00	-1850	-2150	-0.134	-0.100	0.0999	0.1841	5.60E+00	3.17E+00	3.47E-01	3.22E-01	0.029	
6/13 23:00	-1850	-2200	-0.134	-0.102	0.1001	0.1841	5.59E+00	3.17E+00	3.47E-01	3.22E-01	0.028	
6/14 2:00	-1850	-2200	-0.134	-0.102	0.1003	0.1843	5.59E+00	3.16E+00	3.47E-01	3.21E-01	0.026	
6/14 5:00	-1850	-2200	-0.136	-0.104	0.1003	0.1841	5.58E+00	3.16E+00	3.47E-01	3.21E-01	0.029	
6/14 8:00	-1850	-2250	-0.136	-0.104	0.1003	0.1843	5.58E+00	3.16E+00	3.46E-01	3.21E-01	0.026	
6/14 11:00	-1850	-2250	-0.134	-0.100	0.1001	0.1843	5.57E+00	3.16E+00	3.46E-01	3.21E-01	0.027	
6/14 14:00	-1850	-2150	-0.136	-0.098	0.0999	0.1843	5.56E+00	3.16E+00	3.46E-01	3.20E-01	0.028	
6/14 17:00	-1850	-2150	-0.134	-0.098	0.0999	0.1843	5.55E+00	3.15E+00	3.45E-01	3.20E-01	0.026	
6/14 20:00	-1850	-2200	-0.136	-0.098	0.1001	0.1845	5.54E+00	3.15E+00	3.45E-01	3.20E-01	0.028	
6/14 23:00	-1850	-2200	-0.134	-0.098	0.1005	0.1845	5.54E+00	3.15E+00	3.45E-01	3.20E-01	0.028	
6/15 2:00	-1850	-2200	-0.136	-0.102	0.1008	0.1845	5.53E+00	3.15E+00	3.45E-01	3.20E-01	0.028	
6/15 5:00	-1850	-2250	-0.136	-0.102	0.1012	0.1845	5.52E+00	3.14E+00	3.45E-01	3.20E-01	0.026	
6/15 8:00	-1850	-2250	-0.136	-0.104	0.1010	0.1845	5.52E+00	3.14E+00	3.45E-01	3.20E-01	0.028	
6/15 11:00	-1850	-2250	-0.134	-0.102	0.1008	0.1846	5.51E+00	3.14E+00	3.45E-01	3.19E-01	0.028	
6/15 14:00	-1850	-2250	-0.136	-0.100	0.1006	0.1846	5.50E+00	3.14E+00	3.44E-01	3.19E-01	0.028	
6/15 17:00	-1850	-2260	-0.134	-0.100	0.1005	0.1846	5.49E+00	3.13E+00	3.44E-01	3.19E-01	0.027	

福島第一原子力発電所 3号機 温度に関するパラメータ(代表点)



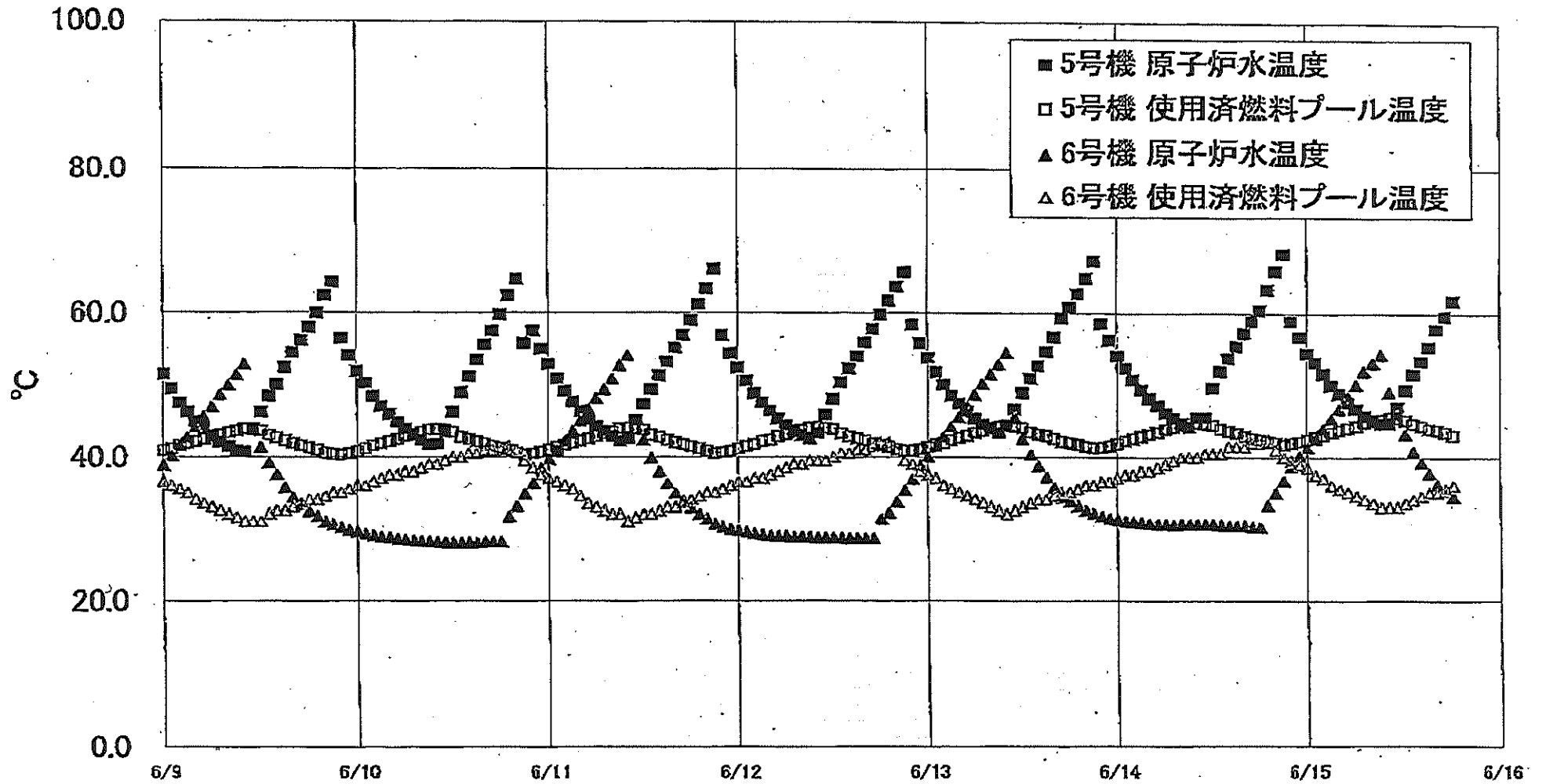
【留意事項】
 各計測器については、地震やその後の事象進展の影響を受けて、通常の使用環境条件を超えているものもあり、正しく測定されていない可能性のある計測器も存在している。プラントの状況を把握するために、このような計測器の不確かさも考慮したうえで、複数の計測器から得られる情報を使用して変化の傾向にも着目して総合的に判断している。

福島第一原子力発電所 3号機 温度に関するパラメータ

【注】
 各計測値については、地震やその他の事故直後の影響を受けて、通常の使用状態条件を組んでいるものもあり、正しく測定されていない可能性のある計測値も存在している。プラントの状態を把握するために、このような計測の不確かさも考慮したうえで、複数の計測部から得られる情報を活用して実際の値向にも着目して総合的に判断している。

日時	炉心入口温度 ZIR	RPV 冷却ヘッド 上層	RPV 冷却ヘッド 下層	圧力容器下層 (下層ヘッド)	RPV スタンドパイプ 温度	RPV 冷却ヘッド 下層温度	凝縮器冷却水-710 温度	凝縮器冷却水-71F 温度	主凝縮器冷却水- スプレッド 温度	D/W 凝縮器出口 温度	RPVヘッド 温度	S/Cプールの 水温度A	S/Cプールの 水温度B	備考
6/9 2:00	149.8	149.5	184.2	184.5	150.7	167.4	127.9	105.2	63.3	160.9	170.6	46.7	46.7	
6/9 5:00	149.6	149.6	181.1	185.0	151.6	168.1	129.5	105.6	63.1	161.0	168.5	46.7	46.8	
6/9 8:00	149.7	149.9	177.1	185.8	150.0	170.0	130.6	105.9	63.3	160.9	167.5	46.7	46.8	
6/9 11:00	149.7	149.8	177.7	186.0	153.4	175.4	131.0	105.8	63.5	160.5	167.6	46.7	46.8	
6/9 14:00	150.0	151.1	178.5	186.6	155.8	202.7	132.9	105.4	63.5	160.8	167.0	46.7	46.8	
6/9 17:00	151.3	151.7	178.3	186.6	153.8	202.5	134.3	105.4	63.4	161.3	165.8	46.7	46.8	
6/9 20:00	149.9	152.1	178.2	188.1	151.2	204.5	135.8	105.4	63.5	161.8	165.8	46.7	46.8	
6/9 23:00	150.4	131.1	179.5	187.9	148.6	209.0	137.1	105.6	63.4	162.1	167.3	46.7	46.8	
6/10 2:00	150.6	128.6	181.1	187.5	148.5	201.5	135.5	105.7	63.5	161.9	168.9	46.7	46.8	
6/10 5:00	150.9	127.5	181.7	187.8	150.9	199.6	138.5	105.0	63.4	161.2	168.4	46.7	46.8	
6/10 8:00	150.8	130.3	181.5	188.1	157.5	199.2	138.9	104.4	63.6	161.0	169.3	46.7	46.8	
6/10 11:00	151.1	130.4	181.3	188.1	163.0	199.0	142.0	105.3	63.7	161.3	169.9	46.7	46.8	
6/10 14:00	151.0	146.5	180.6	189.0	160.8	192.5	145.3	105.4	63.6	161.5	170.1	46.8	46.8	
6/10 17:00	151.2	128.4	180.0	189.0	157.9	202.1	145.6	108.5	63.7	162.1	170.4	46.8	46.8	
6/10 20:00	151.3	130.5	180.1	187.9	160.1	201.1	161.9	107.2	64.0	162.3	170.2	46.8	46.8	
6/10 23:00	150.9	143.2	179.1	187.3	157.2	203.2	162.8	106.5	63.8	161.7	170.0	46.8	46.9	
6/11 2:00	150.9	142.0	178.2	188.5	158.7	205.4	162.1	107.6	63.9	162.2	171.6	46.8	46.9	
6/11 5:00	150.8	141.1	177.3	188.2	155.7	204.4	161.8	108.3	63.8	161.7	170.2	46.8	46.9	
6/11 8:00	151.0	140.8	177.5	189.9	154.3	166.4	161.8	105.9	63.8	162.1	171.1	46.8	46.9	
6/11 11:00	151.4	141.0	177.1	189.2	162.2	159.7	161.9	108.1	64.0	160.9	170.0	46.8	46.9	
6/11 14:00	151.8	141.1	175.9	188.4	162.7	157.2	162.8	107.1	64.2	159.4	170.1	46.8	46.9	
6/11 17:00	152.5	141.2	175.2	187.8	165.3	157.4	163.2	105.3	64.3	159.1	170.8	46.8	46.9	
6/11 20:00	152.6	141.1	175.7	186.4	163.7	158.6	164.3	103.4	64.0	160.5	170.4	46.8	46.9	
6/11 23:00	152.4	140.6	175.8	185.9	162.5	161.7	162.8	104.1	63.9	160.8	170.5	46.8	46.9	
6/12 2:00	152.6	140.5	175.4	184.8	160.4	162.5	164.2	103.6	64.0	160.7	170.9	46.8	46.9	
6/12 5:00	152.0	140.6	175.8	184.0	155.1	162.2	185.2	103.5	63.7	160.8	171.7	46.8	46.9	
6/12 8:00	152.1	141.0	176.6	183.5	158.7	160.2	168.6	105.7	63.9	160.6	171.0	46.8	46.9	
6/12 11:00	152.2	140.9	177.0	181.0	159.1	159.5	169.2	105.4	63.7	159.9	169.7	46.8	46.9	
6/12 14:00	152.3	140.8	175.1	181.2	159.1	158.4	169.4	106.3	63.9	161.0	168.1	46.8	46.9	
6/12 17:00	152.4	140.6	175.2	180.0	158.1	160.7	170.1	105.6	63.9	160.4	168.6	46.9	46.9	
6/12 20:00	152.8	140.7	175.2	179.1	159.7	163.8	170.9	105.6	63.7	160.6	168.4	46.9	47.0	
6/12 23:00	151.9	140.3	174.9	179.4	173.6	161.0	169.5	108.6	63.8	160.6	165.0	46.9	47.0	
6/13 2:00	151.8	139.6	175.0	178.7	159.2	166.5	170.7	110.2	63.7	160.7	165.5	46.9	47.0	
6/13 5:00	151.4	139.6	174.6	177.3	149.5	167.7	171.7	110.6	63.8	160.4	165.0	46.9	47.0	
6/13 8:00	150.3	139.2	170.2	176.2	147.0	172.5	170.0	111.2	63.8	160.5	164.0	46.9	47.0	
6/13 11:00	151.3	138.8	168.2	175.9	145.4	169.5	168.8	108.1	64.0	159.3	163.8	46.9	47.0	
6/13 14:00	147.8	138.6	168.1	175.8	142.9	167.1	169.8	107.1	64.1	158.8	163.0	46.9	47.0	
6/13 17:00	149.8	138.4	168.2	175.8	143.9	168.8	170.0	106.5	63.8	158.2	163.3	46.9	47.0	
6/13 20:00	151.7	138.2	168.4	175.2	143.9	160.0	169.7	107.2	63.7	157.4	163.4	46.9	47.0	
6/13 23:00	149.4	137.6	168.0	167.6	145.2	153.6	168.9	107.5	63.8	156.3	163.5	46.9	47.0	
6/14 2:00	150.1	137.4	165.8	165.9	147.7	152.3	169.4	107.2	63.5	155.4	163.1	46.9	47.0	
6/14 5:00	149.2	136.5	167.3	164.5	153.8	153.0	170.8	107.0	63.5	154.8	162.9	46.9	47.0	
6/14 8:00	144.9	135.6	166.9	163.5	148.2	159.2	169.7	108.9	63.4	154.4	163.4	46.9	47.0	
6/14 11:00	137.4	135.1	167.0	160.8	149.4	157.4	169.8	109.0	63.7	153.3	163.6	46.9	47.0	
6/14 14:00	131.7	135.8	168.8	161.2	149.2	157.6	170.4	109.1	64.1	153.7	164.2	46.9	47.0	
6/14 17:00	130.2	135.4	165.9	158.7	147.6	158.6	169.4	109.4	63.9	153.6	164.6	46.9	47.0	
6/14 20:00	128.3	134.8	168.1	157.5	149.1	159.5	171.2	109.7	64.0	153.3	164.7	46.9	47.0	
6/14 23:00	138.8	134.2	168.3	158.5	152.2	153.7	169.6	109.3	63.7	153.0	164.5	46.9	47.0	
6/15 2:00	140.6	133.5	168.5	156.2	153.8	152.5	172.5	108.8	63.4	153.4	165.1	46.9	47.0	
6/15 5:00	133.4	133.4	168.2	158.0	157.1	153.1	173.5	109.2	63.2	153.1	164.4	46.9	47.0	
6/15 8:00	137.9	132.1	168.2	155.4	159.2	154.4	173.6	109.7	63.2	153.3	164.1	47.0	47.0	
6/15 11:00	141.8	132.1	168.2	154.4	155.5	156.4	174.0	110.1	63.9	153.6	164.0	47.0	47.0	
6/15 14:00	143.4	131.8	168.2	154.5	146.8	157.7	176.2	110.5	63.5	154.2	163.5	47.0	47.0	
6/15 17:00	145.7	131.3	168.4	154.4	155.1	157.8	174.3	110.4	63.4	154.4	164.4	46.9	47.1	

福島第一原子力発電所 5・6号機 原子炉水温度、使用済燃料プール温度推移



福島第一原子力発電所 5・6号機 原子炉水温度・使用済燃料プール温度

日時	5号機 原子炉水温度	5号機 使用済燃料プール温度	6号機 原子炉水温度	6号機 使用済燃料プール温度
6/13 2:00	50.1	42.0	42.9	36.0
6/13 3:00	48.6	42.4	44.3	35.5
6/13 4:00	47.5	42.7	45.6	35.0
6/13 5:00	46.4	43.0	47.1	34.5
6/13 6:00	45.4	43.4	48.7	34.0
6/13 7:00	44.6	43.7	50.2	33.5
6/13 8:00	44.1	44.0	51.5	33.0
6/13 9:00	43.5	44.3	52.9	32.5
6/13 10:00	44.4	44.5	54.5	32.0
6/13 11:00	46.7	44.3	45.5	32.5
6/13 12:00	49.0	44.1	42.6	33.0
6/13 13:00	51.0	43.5	40.4	33.5
6/13 14:00	52.7	43.2	38.8	34.0
6/13 15:00	54.7	43.0	37.2	34.0
6/13 16:00	56.7	42.6	35.8	34.5
6/13 17:00	59.4	42.2	34.4	35.0
6/13 18:00	60.9	42.0	33.8	35.0
6/13 19:00	62.8	41.8	33.2	35.5
6/13 20:00	64.9	41.5	32.6	36.0
6/13 21:00	67.3	41.3	32.2	36.0
6/13 22:00	68.6	41.4	31.8	36.5
6/13 23:00	56.3	41.6	31.5	36.5
6/14 0:00	54.1	41.9	31.3	37.0
6/14 1:00	52.4	42.3	31.1	37.5
6/14 2:00	50.8	42.6	31.0	37.5
6/14 3:00	49.4	42.9	30.9	38.0
6/14 4:00	48.2	43.2	30.8	38.0
6/14 5:00	47.3	43.5	30.7	38.5
6/14 6:00	46.2	43.9	30.7	39.0
6/14 7:00	45.5	44.2	30.6	39.5
6/14 8:00	44.8	44.5	30.7	40.0
6/14 9:00	44.3	44.8	30.7	40.0
6/14 10:00	45.6	44.8	30.7	40.0
6/14 11:00	45.6	44.7	30.7	40.5
6/14 12:00	49.7	44.5	30.7	40.5
6/14 13:00	52.0	44.0	30.8	40.5
6/14 14:00	53.8	43.7	30.5	41.5
6/14 15:00	55.5	43.4	30.5	41.5
6/14 16:00	57.3	43.0	30.5	41.5
6/14 17:00	59.0	42.7	30.3	42.0
6/14 18:00	60.5	42.5	30.3	42.0
6/14 19:00	63.4	42.3	33.3	42.5
6/14 20:00	66.0	42.1	35.0	41.0
6/14 21:00	68.3	41.8	36.7	40.0
6/14 22:00	59.0	42.0	36.8	39.5
6/14 23:00	66.8	42.2	40.2	39.0
6/15 0:00	64.5	42.5	41.4	38.5
6/15 1:00	53.2	42.8	42.7	37.5
6/15 2:00	51.6	43.1	44.0	37.0
6/15 3:00	50.0	43.5	45.4	36.0
6/15 4:00	48.9	43.8	46.8	35.5
6/15 5:00	47.7	44.1	48.5	35.0
6/15 6:00	46.8	44.4	50.1	34.5
6/15 7:00	45.8	44.9	52.0	34.0
6/15 8:00	45.3	45.1	53.1	33.5
6/15 9:00	44.8	45.3	54.3	33.0
6/15 10:00	44.8	45.6	49.1	33.0
6/15 11:00	47.0	45.5	45.1	33.0
6/15 12:00	49.4	45.2	43.3	33.5
6/15 13:00	51.6	44.7	40.9	34.0
6/15 14:00	53.4	44.4	39.3	34.5
6/15 15:00	55.4	44.0	37.8	35.0
6/15 16:00	57.9	43.8	36.2	35.0
6/15 17:00	59.7	43.5	35.3	35.5
6/15 18:00	61.8	43.1	34.4	36.0