

福島第一原子力発電所 プラント関連パラメータ (水位・圧力・温度などのデータ)

6月17日 0:00 現在

【留意事項】
計測器については、地震やその後の事故進展の影響を受けて、通常の使用環境条件を踏えているものもあり、正しく測定されていない可能性のある計測器も存在している。プラントの状況を把握するために、このような計測器の不確かさも考慮し、必要に応じて、複数の計測器から得られる情報を活用して変化の傾向にも留意して総合的に判断している。

号機	1号機	2号機	3号機	4号機	5号機	6号機
原子炉注水状況	給水系統を用いた注水注入中。 流量4.5m³/h (6/16 23:00現在)	給水系統を用いた注水注入中。 流量4.9m³/h (6/16 23:00現在)	給水系統を用いた注水注入中。 流量11.2~11.3m³/h (6/16 23:00現在)		※2 (原子炉の除熱機能が維持されており、注水不要)	
原子炉水位	燃料域A:ゲージA-B 燃料域B:1600 mm (6/16 23:00 現在) ※3	燃料域A:1500 mm 燃料域B:2100 mm (6/16 23:00 現在) ※3	燃料域A:1850 mm 燃料域B:2250 mm (6/16 23:00 現在) ※3		停止域 1748mm (6/17 0:00 現在)	停止域 2117mm (6/17 0:00 現在)
原子炉圧力	A系:0.027 MPa g B系:1MPa g (6/16 23:00 現在)	A系:0.014 MPa g (A)※3 B系:0.000 MPa g (D)※3 (6/16 23:00 現在)	A系:0.136 MPa g (A)※3 B系:0.100 MPa g (C)※3 (6/16 23:00 現在)		0.010 MPa g (6/17 0:00 現在)	0.018 MPa g (6/17 0:00 現在)
原子炉水温度	(系統流量がないため採取不可)					
原子炉圧力容器 まわりの温度	給水圧 温度:114.3℃ 圧力容器下部温度:98.7℃ (6/16 23:00 現在)	給水圧 温度:108.2℃ 圧力容器下部温度:105.8℃ (6/16 23:00 現在)	給水圧 温度:149.5℃ 圧力容器下部温度:146.7℃ (6/16 23:00 現在)	※2 (全燃料取出中につき監視対象外)	※2 (原子炉水温度にて監視中)	
D/W - S/C 圧力	D/W:0.1343 MPa abs S/C:0.115 MPa abs (6/16 23:00 現在)	D/W:0.015 MPa abs ※3 S/C:ゲージ故障 ※1 (6/16 23:00 現在)	D/W:0.1008 MPa abs ※3 S/C:0.1848 MPa abs (6/16 23:00 現在)			
D/W 雰囲気温度	RPVペロシール:98.7℃ HVH戻り:99.4℃ (6/16 23:00 現在)	RPVペロシール:59℃ ※1 HVH戻り:100℃ (6/16 23:00 現在)	RPVペロシール:163.7℃ ※3 HVH戻り:151.9℃ (6/16 23:00 現在)		※2 (原子炉の除熱機能が維持されているため監視対象外)	
CAMS 放射線 モニタ	D/W(A):0.00E+00Sv/h ※1 (B):4.84E+01Sv/h ※1 S/C(A):8.01E-01Sv/h (B):8.24E-01Sv/h (6/16 23:00 現在)	D/W(A):1.46E+01Sv/h (B):1.60E+01Sv/h S/C(A):2.58E-01Sv/h ※1 (B):2.32E+01Sv/h (6/16 23:00 現在)	D/W(A):5.43E+00Sv/h ※3 (B):3.11E+00Sv/h S/C(A):3.42E-01Sv/h (B):3.17E-01Sv/h (6/16 23:00 現在)			
S/C 温度	A系:50.5℃ B系:50.3℃ (6/16 23:00 現在)	A系:61.8℃ B系:61.9℃ (6/16 23:00 現在)	A系:47.0℃ B系:47.1℃ (6/16 23:00 現在)			
D/W 設計圧力	0.384MPa g (0.485MPa abs)	0.384MPa g (0.485MPa abs)	0.384MPa g (0.485MPa abs)			
D/W 最高使用圧力	0.427MPa g (0.528MPa abs)	0.427MPa g (0.528MPa abs)	0.427MPa g (0.528MPa abs)			
使用済燃料プール 温度	※1	31℃ (6/16 23:00現在)	62℃ (5/8現在) ※4	83~85℃ (6/15 17:10現在)	43.0℃ (6/17 0:00 現在)	38.0℃ (6/17 0:00 現在)
FPC 水サンプ バル	1350mm (6/16 23:00現在)	3150mm (6/16 23:00現在)	※1	6700mm (6/16 23:00現在)	※2	
電源	外部電源受信中 (P/C2C)		外部電源受信中 (P/C4D)		外部電源受信中	
その他情報	<ul style="list-style-type: none"> 1号機 原子炉水位燃料域Aについて、5/11 17:00 に計器点検完了済み。 1号機の原子炉圧力は、仮設計器の設置に伴い6/4 11:00より、A・B系に替えて仮設計器の値をA系に代表して記載する。 			共用プール 31℃ (6/16 6:50 現在)	5u:SHOEード (6/16 21:10~)	6u:非線モード (6/16 18:03~)

圧力換算 ゲージ圧(MPa g) = 絶対圧(MPa abs) - 大気圧(標準大気圧0.1013 MPa)
絶対圧(MPa abs) = ゲージ圧(MPa g) + 大気圧(標準大気圧0.1013 MPa)

※1:計器不具合
※2:データ採取対象外
※3:状況推察を踏まえた推定
※4:使用済燃料プール水サンプリング時に測定を実施

2011年 6月17日 0時56分 東京電力(株) 原子力立地 会報 No. 9406 P. 1

福島第一原子力発電所 プラント関連パラメータ（水位・圧力・温度などのデータ）に関する補足説明

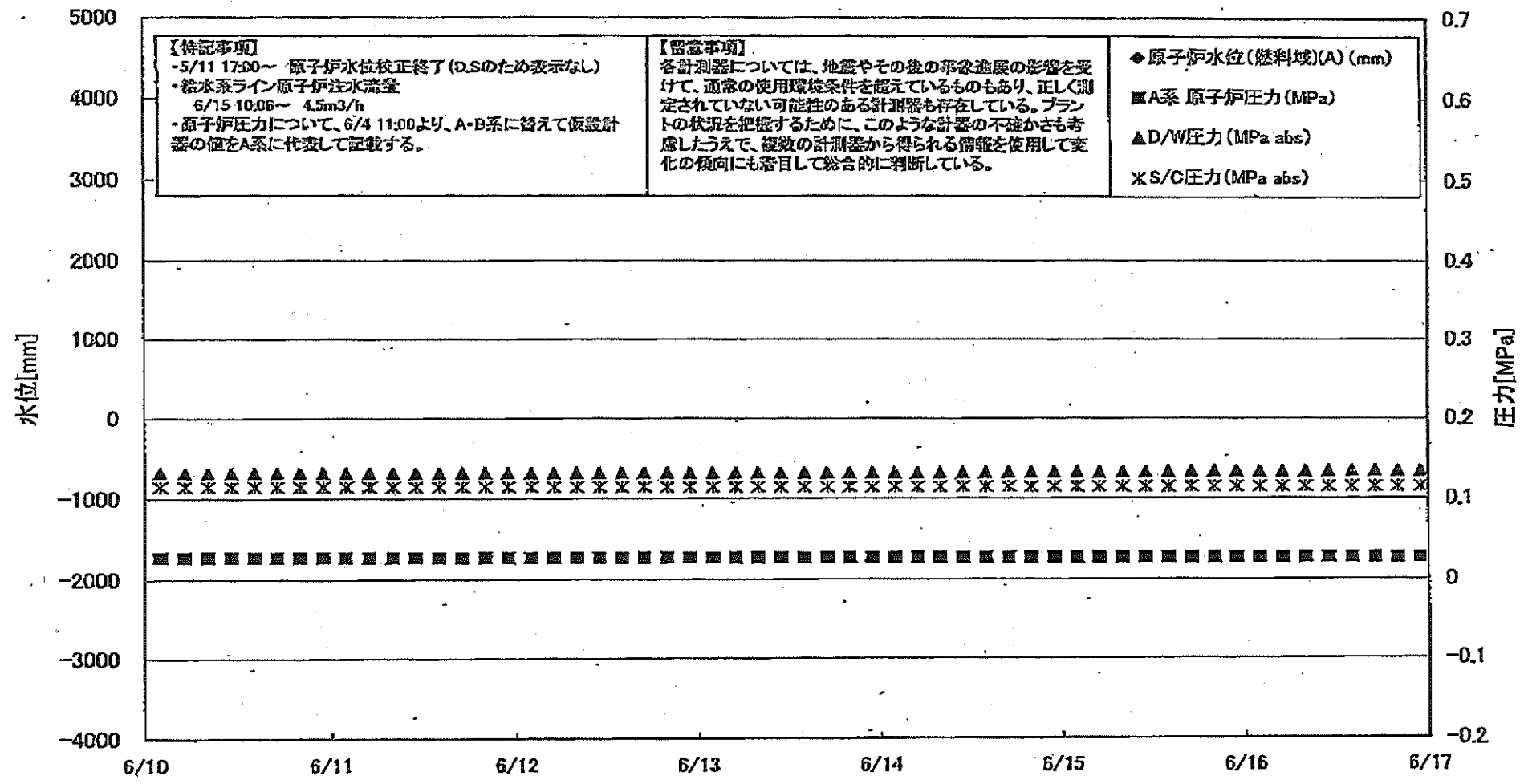
■各パラメータに関する補足説明

項目	記載方法	測定方法	記載点数/Ch 数or 系統数
原子炉注水状況	原子炉への注水流量/注水方法を記載。	仮設計器	1/1系統
原子炉水位	燃料槽を監視する水位計にて測定したデータを記載。	本設指示計	A系 1/1Ch B系 1/1Ch
原子炉圧力	計器室より圧力計器から伝送される電圧値を測定し、電圧値を圧力に変換したものを記載。A系/B系それぞれ複数点データがあるが、1点を代表として採取し記載。（本設）	仮設計器：1号 本設計器室（電圧測定）：2号、3号	仮設計器 1/1系統 本設計器 A系 1/2Ch B系 1/2Ch
原子炉水温度	温度計設置箇所には系統差がないためデータ未採取	—	—
原子炉圧力容器まわりの温度	原子炉圧力容器まわり温度は複数箇所から採取しているが、全体把握の観点から代表部位として「給水ノズル位置」、「圧力容器下部（1号、3号：圧力容器下部ヘッド、2号：圧力容器上部ヘッド）」のデータを記載	本設記録計	給水ノズル位置 1/4Ch 圧力容器下部 1/2Ch (1号) 1/1Ch (2~3号)
D/W - S/C 圧力	本設指示計の指示値を記載。本設指示計にて採取できない場合には、計器室より測定した電圧値を圧力に変換したものを記載。 (D/W: ドライウェル, S/C: 圧力抑制室)	本設指示計：1号、2号 本設計器室（電圧測定）：3号	本設指示計 1/1系統 本設記録計 常用 1/1Ch 広域 1/1Ch
D/W 雰囲気温度	D/W 内の雰囲気温度は複数箇所から採取しているが、全体把握の観点から代表部位として「D/W 上部（RPV ベローシール温度）、中央部（D/W HVH 戻り空気温度）」のデータを記載。（RPV: 原子炉圧力容器、HVH: 空調ユニット）	本設記録計	RPV ベローシール 1/5Ch D/W HVH 戻り 1/5Ch
CAMS 放射線モニタ	本設指示計の指示値を記載。 (CAMS: 格納容器雰囲気モニタ系, E●●: X10 ⁰⁰)	本設指示計	D/W A系 1/1Ch B系 1/1Ch S/C A系 1/1Ch B系 1/1Ch
S/C 温度	本設記録計の指示値を記載。A系/B系それぞれ複数点データがあるが、1点を代表として採取し記載。	本設記録計	A系 1/4Ch (1号)、8Ch (2~3号) B系 1/4Ch (1号)、8Ch (2~3号)
使用済燃料プール温度	本設記録計、仮設計器の指示値もしくはサンプリング時の測定値を記載。 (非熱モード: 非常時給負荷モード、SHCモード: 原子炉停止時冷却系モード)	本設記録計: 1~2号 サンプリング: 3号 仮設計器: 4号	本設計器 1/2Ch (1号)、1Ch (2号) 仮設計器 1/1系統 (4号)
FPC 放射線モニタ	本設指示計の指示値を記載。 (FPC: 燃料プール冷却浄化系)	本設指示計	1/1系統

■注記に関する補足説明

項目	内容	6月17日 0 時時点の状況
計器不良	計器不良: 指示値ダウン (オーバー) スケール/検出器の不良	1号機 CAMS D/W 放射線モニタ、使用済燃料プール温度 2号機 S/C 圧力、RPV ベローシール温度、CAMS S/C (B) 放射線モニタ 3号機 FPC 放射線モニタ
データ採取対象外	4号機: 炉心に燃料がないため、原子炉及びD/W関連のデータは採取せず。 5~6号機: 現在冷温停止中のため、D/W 関連データは採取せず。	—
状況推移を継続確認中	指示は出ているものの、指示値ハンチング・マイナス表示など他パラメータと明らかに異なる推移を示したものの。	1号機 原子炉水位(B) 2号機 原子炉水位、原子炉圧力、D/W圧力 3号機 原子炉水位、原子炉圧力、RPV ベローシール温度、CAMS D/W(A)放射線モニタ

福島第一原子力発電所 1号機 水位・圧力に関するパラメータ



福島第一原子力発電所 1号機 水位・圧力に関するパラメータ

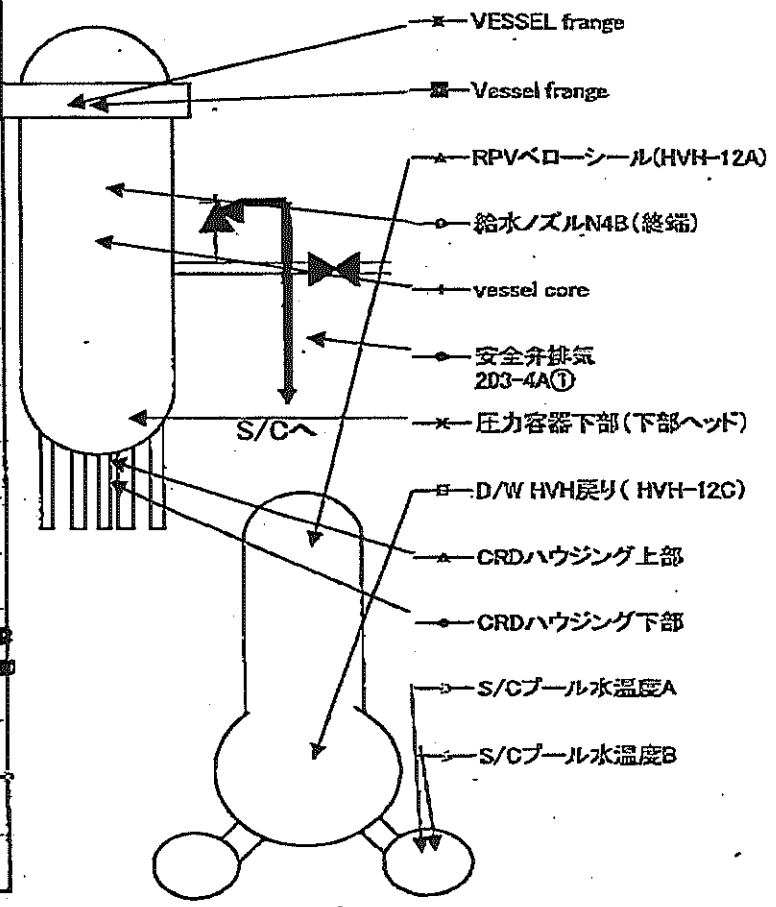
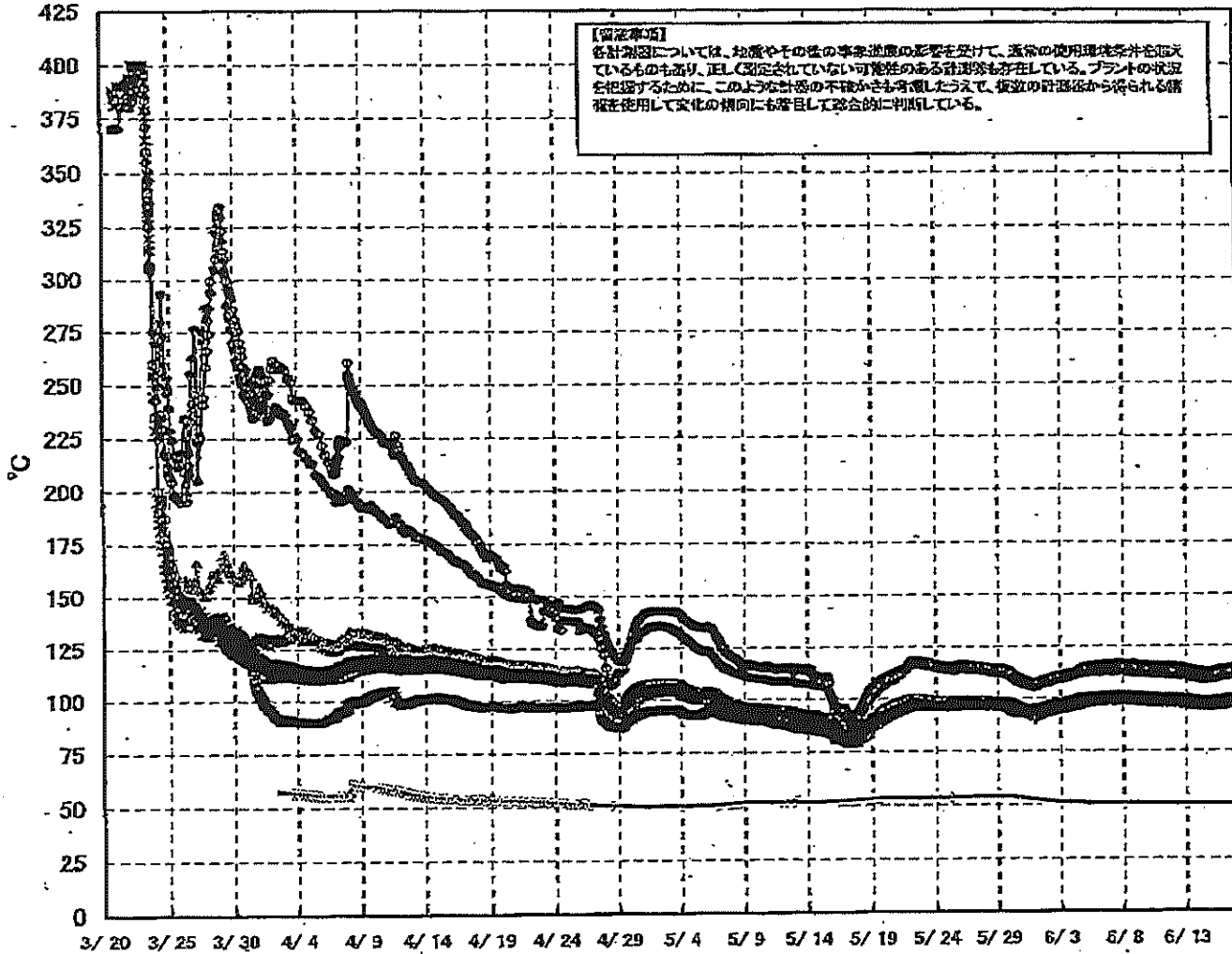
【留意事項】
 各計測値については、地震やその他の事故状態の影響を受けて、通常の使用環境条件を想定しているものもあり、正しく測定されていない可能性のある計測値も存在している。
 プラントの状況を把握するため、このような計測の不確かさも考慮したうえで、複数の計測器から得られる情報を活用して変化の傾向にも着目して総合的に判断している。

日時	原子炉水位 (燃料域)(A) (mm)	原子炉水位 (燃料域)(B) (mm)	A系 原子炉圧 力(MPa)	B系 原子炉 圧力(MPa)	D/W圧力 (MPa abs)	S/C圧力 (MPa abs)	CAMS D/W(A) (Sv/h)	CAMS D/W(B) (Sv/h)	CAMS S/C(A) (Sv/h)	CAMS S/C(B) (Sv/h)	備考
6/10 2:00	-1750	0.027	0.1322	0.115	0.00E+00	3.00E+01	8.23E-01	8.42E-01		計測器途中(S/C圧力, CAMS D/W(A)-S/C(A))	
6/10 5:00	-1750	0.027	0.1322	0.115	0.00E+00	2.25E+02	8.22E-01	8.43E-01		計測器途中(S/C圧力, CAMS D/W(A)-S/C(A))	
6/10 8:00	-1750	0.027	0.1321	0.115	0.00E+00	2.77E+02	8.22E-01	8.42E-01		計測器途中(S/C圧力, CAMS D/W(A)-S/C(A))	
6/10 11:00	-1750	0.027	0.1322	0.115	0.00E+00	5.10E+01	8.20E-01	8.42E-01			
6/10 14:00	-1750	0.027	0.1323	0.115	0.00E+00	2.78E+02	8.22E-01	8.42E-01			
6/10 17:00	-1750	0.027	0.1325	0.115	0.00E+00	2.38E+02	8.22E-01	8.42E-01			
6/10 20:00	-1650	0.027	0.1325	0.115	0.00E+00	5.10E+01	8.21E-01	8.42E-01			
6/10 23:00	-1650	0.027	0.1325	0.115	0.00E+00	2.80E+01	8.21E-01	8.42E-01			
6/11 2:00	-1650	0.027	0.1326	0.115	0.00E+00	2.46E+02	8.21E-01	8.41E-01			
6/11 5:00	-1700	0.027	0.1325	0.115	0.00E+00	9.11E+01	8.20E-01	8.41E-01			
6/11 8:00	-1700	0.027	0.1324	0.115	0.00E+00	6.50E+01	8.19E-01	8.40E-01			
6/11 11:00	-1700	0.027	0.1324	0.115	0.00E+00	3.14E+01	8.19E-01	8.40E-01			
6/11 14:00	-1700	0.027	0.1323	0.115	0.00E+00	9.17E+01	8.19E-01	8.40E-01			
6/11 17:00	-1700	0.027	0.1326	0.115	0.00E+00	3.48E+01	8.18E-01	8.39E-01			
6/11 20:00	-1700	0.027	0.1326	0.115	0.00E+00	7.30E+01	8.18E-01	8.39E-01			
6/11 23:00	-1700	0.027	0.1328	0.115	0.00E+00	8.10E+01	8.17E-01	8.38E-01			
6/12 2:00	-1700	0.027	0.1325	0.115	0.00E+00	2.60E+02	8.17E-01	8.38E-01			
6/12 5:00	-1700	0.027	0.1325	0.115	0.00E+00	2.51E+02	8.17E-01	8.37E-01			
6/12 8:00	-1700	0.027	0.1325	0.115	0.00E+00	2.56E+02	8.16E-01	8.37E-01			
6/12 11:00	-1700	0.027	0.1325	0.115	0.00E+00	2.61E+02	8.16E-01	8.36E-01			
6/12 14:00	-1650	0.027	0.1328	0.115	0.00E+00	2.98E+01	8.16E-01	8.36E-01			
6/12 17:00	-1700	0.027	0.1330	0.115	0.00E+00	2.71E+01	8.15E-01	8.36E-01			
6/12 20:00	-1700	0.027	0.1329	0.115	0.00E+00	2.43E+02	8.15E-01	8.35E-01			
6/12 23:00	-1700	0.027	0.1329	0.115	0.00E+00	2.94E+01	8.14E-01	8.34E-01			
6/13 2:00	-1700	0.027	0.1327	0.115	0.00E+00	3.50E+01	8.14E-01	8.36E-01			
6/13 5:00	-1700	0.027	0.1326	0.115	0.00E+00	1.02E+02	8.13E-01	8.35E-01			
6/13 8:00	-1750	0.027	0.1325	0.115	0.00E+00	2.73E+01	8.12E-01	8.34E-01			
6/13 11:00	-1700	0.027	0.1324	0.115	0.00E+00	2.28E+02	8.12E-01	8.34E-01			
6/13 14:00	-1700	0.027	0.1325	0.115	0.00E+00	2.52E+02	8.11E-01	8.33E-01			
6/13 17:00	-1650	0.027	0.1325	0.115	0.00E+00	5.10E+01	8.11E-01	8.32E-01			
6/13 20:00	-1700	0.027	0.1325	0.115	0.00E+00	5.06E+01	8.10E-01	8.32E-01			
6/13 23:00	-1700	0.027	0.1325	0.115	0.00E+00	2.54E+01	8.10E-01	8.33E-01			
6/14 2:00	-1700	0.027	0.1324	0.115	0.00E+00	3.14E+01	8.10E-01	8.31E-01			
6/14 5:00	-1700	0.027	0.1323	0.115	0.00E+00	3.95E+01	8.09E-01	8.31E-01			
6/14 8:00	-1700	0.027	0.1323	0.115	0.00E+00	2.68E+02	8.08E-01	8.30E-01			
6/14 11:00	-1700	0.027	0.1323	0.115	0.00E+00	2.81E+01	8.08E-01	8.30E-01			
6/14 14:00	-1700	0.027	0.1324	0.115	0.00E+00	4.06E+01	8.08E-01	8.29E-01			
6/14 17:00	-1550	0.027	0.1326	0.115	0.00E+00	2.59E+02	8.07E-01	8.29E-01			
6/14 20:00	-1650	0.027	0.1328	0.115	0.00E+00	2.55E+02	8.07E-01	8.29E-01			
6/14 23:00	-1700	0.027	0.1328	0.115	0.00E+00	2.64E+02	8.07E-01	8.27E-01			
6/15 2:00	-1700	0.027	0.1328	0.115	0.00E+00	2.62E+02	8.06E-01	8.27E-01			
6/15 5:00	-1700	0.027	0.1327	0.115	0.00E+00	1.62E+02	8.06E-01	8.26E-01			
6/15 8:00	-1700	0.027	0.1327	0.115	0.00E+00	2.53E+01	8.06E-01	8.27E-01			
6/15 11:00	-1700	0.027	0.1328	0.115	0.00E+00	2.76E+01	8.06E-01	8.27E-01			
6/15 14:00	-1650	0.027	0.1332	0.115	0.00E+00	3.26E+01	8.06E-01	8.26E-01			
6/15 17:00	-1600	0.027	0.1337	0.115	0.00E+00	3.13E+01	8.05E-01	8.26E-01			
6/15 20:00	-1600	0.027	0.1337	0.115	0.00E+00	4.59E+01	8.04E-01	8.27E-01			
6/15 23:00	-1600	0.027	0.1338	0.115	0.00E+00	5.51E+01	8.04E-01	8.25E-01			
6/16 2:00	-1600	0.027	0.1337	0.115	0.00E+00	1.37E+02	8.04E-01	8.24E-01			
6/16 5:00	-1600	0.027	0.1337	0.115	0.00E+00	1.45E+02	8.03E-01	8.25E-01			
6/16 8:00	-1600	0.027	0.1337	0.115	0.00E+00	2.58E+02	8.03E-01	8.24E-01			
6/16 11:00	-1600	0.027	0.1338	0.115	0.00E+00	2.63E+02	8.02E-01	8.26E-01			
6/16 14:00	-1600	0.027	0.1342	0.115	0.00E+00	3.41E+01	8.02E-01	8.24E-01			
6/16 17:00	-1600	0.027	0.1344	0.115	0.00E+00	3.46E+01	8.01E-01	8.23E-01			
6/16 20:00	-1600	0.027	0.1343	0.115	0.00E+00	2.91E+02	8.01E-01	8.23E-01			
6/16 23:00	-1600	0.027	0.1343	0.115	0.00E+00	4.84E+01	8.01E-01	8.24E-01			

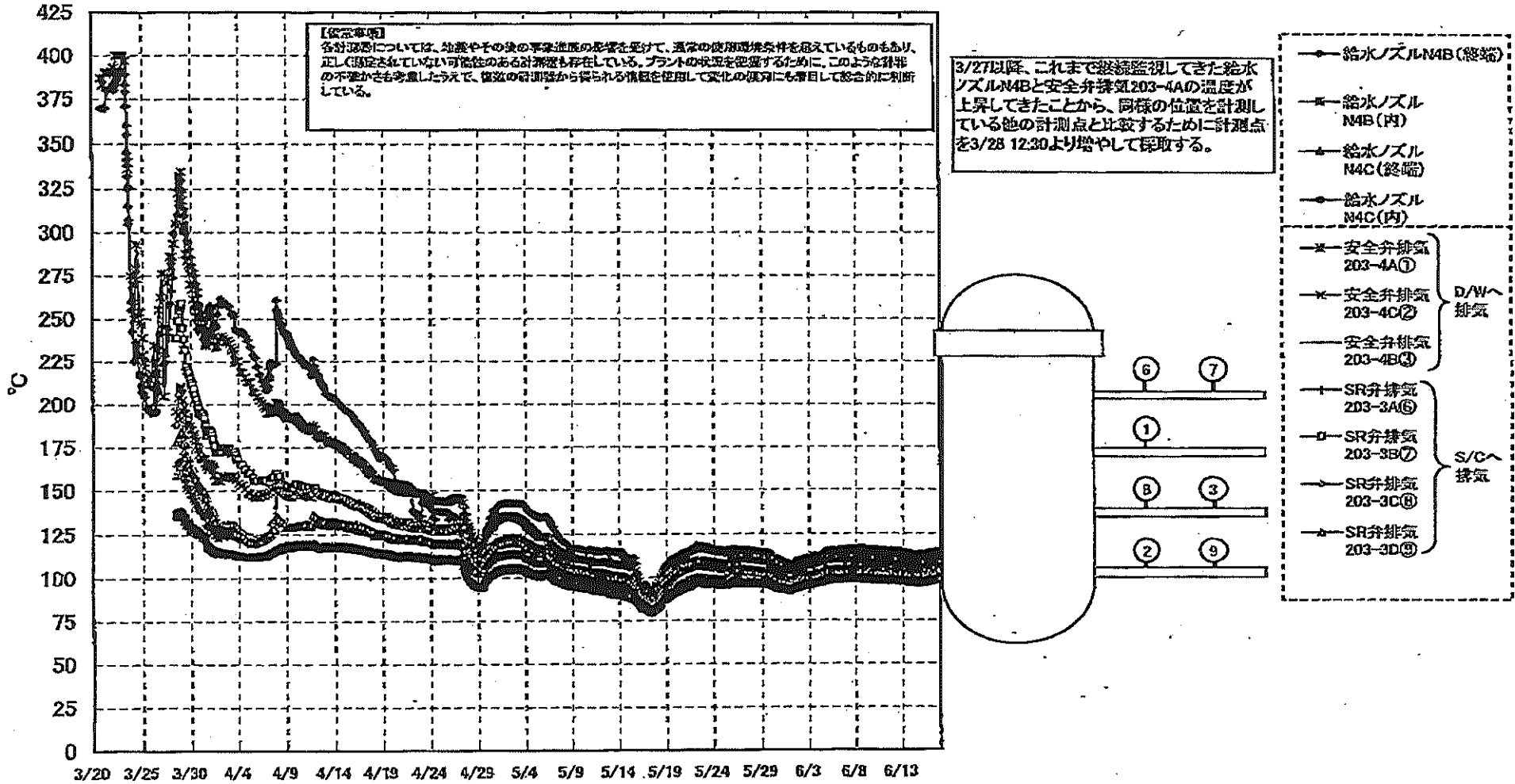
DS

計器不良 計器不良

福島第一原子力発電所 1号機 温度に関するパラメータ (代表点)



福島第一原子力発電所 1号機 温度に関するパラメータ (給水ノズル及び安全弁排気温度)

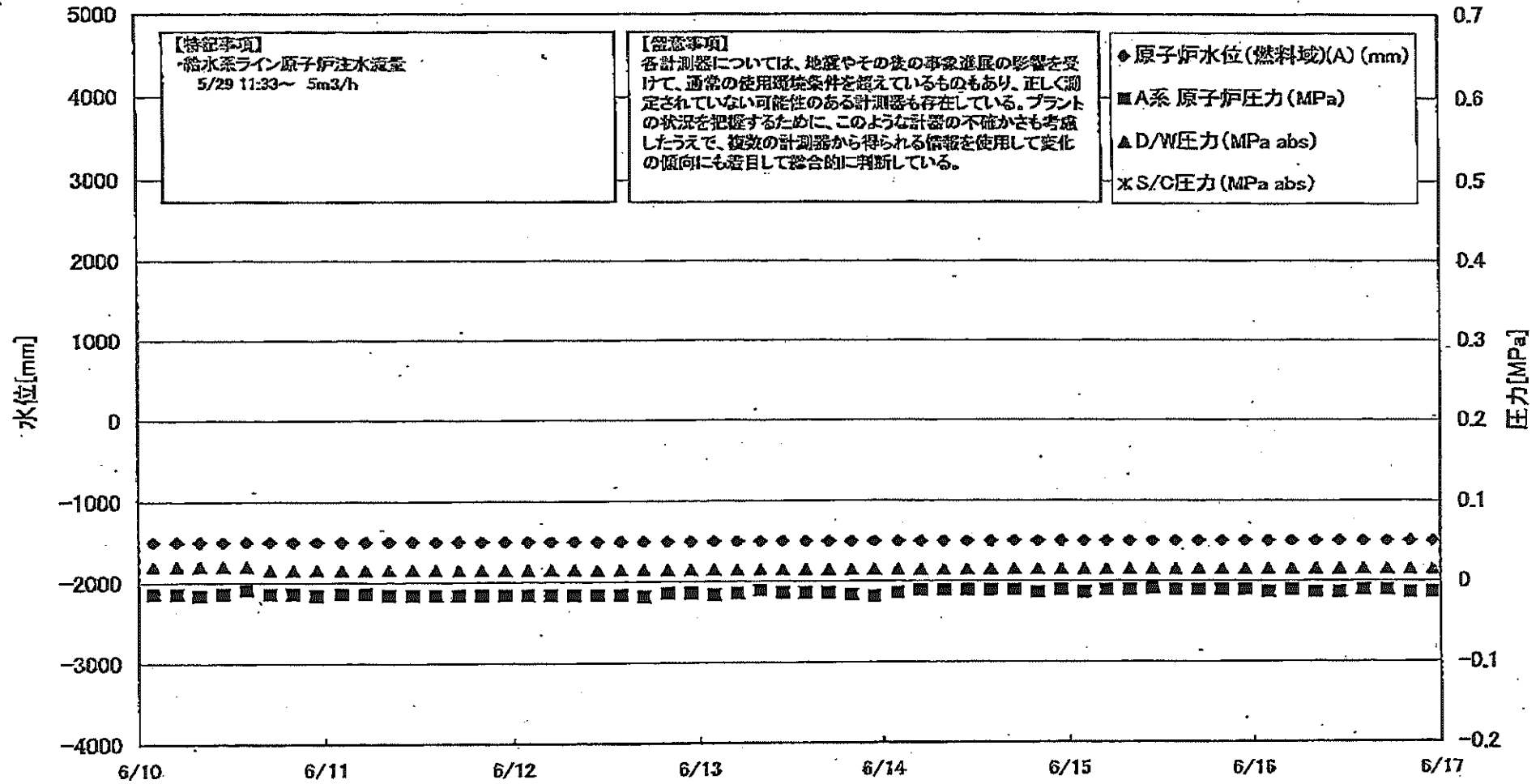


第一原子力発電所 1号機 温度に関するパラメ

【備考事項】
 本表の数値については、設備やその運用状況等の変化を受けて、通常の運用範囲外に示しているものもあり、正しく規定されていないおそれのある数値も存在している。プラントの改善を図るために、このような数値の不正な動きも考慮したうえで、数値の信頼性から採られる情報に活用して今後の改良にも留意して対応している。

日時	VESSSEL FRIDGE	Vessel FRIDGE	給水ノズル N4B(袋端)	給水ノズル N4B(内)	給水ノズル N4C(袋端)	給水ノズル N4C(内)	vessel DORIS	圧力容器 下部(下部 ヘッド)	CRDハング ング上部	CRDハング ング下部	安全弁群A 203-4A①	安全弁群A 203-5C②	安全弁群A 203-4B③	SR弁群A 203-3A④	SR弁群A 203-2B⑤	SR弁群A 203-3C⑥	SR弁群A 203-3D⑦	D/W HVH戻 り(HVH- 12C)	R/Wパロー ンール (HVH+12A)	S/Cプール 水温度A	S/Cプール 水温度B	備考
10 2:00	99.0	99.1	115.4	99.0	98.4	98.0	98.3	98.9	98.7	98.7	111.8	109.5	102.3	109.9	101.5	103.6	98.1	99.5	99.0	50.9	50.7	
10 5:00	98.9	99.0	115.3	99.0	98.3	97.9	98.2	98.9	98.6	98.6	111.7	109.5	102.2	109.7	101.5	103.5	99.0	99.4	98.9	50.9	50.7	
10 8:00	98.9	98.9	115.2	98.9	98.3	97.8	98.2	98.7	98.6	98.6	111.5	109.2	102.1	109.7	101.5	103.5	99.0	99.4	98.9	50.9	50.7	
10 11:00	98.9	98.9	115.2	98.9	98.3	97.9	98.2	98.9	98.6	98.6	111.5	109.3	102.1	109.7	101.4	103.5	99.0	99.4	98.9	50.9	50.7	
10 14:00	98.9	98.0	115.3	99.0	98.4	97.9	98.3	98.9	98.6	98.6	111.6	109.4	102.1	109.8	101.5	103.5	99.1	99.4	99.0	50.9	50.7	
10 17:00	99.0	99.1	115.3	99.1	99.4	97.9	98.2	98.9	98.7	98.7	111.7	109.4	102.2	109.9	101.6	103.6	99.1	99.5	99.1	50.9	50.7	
10 20:00	99.0	99.1	115.4	99.0	98.4	97.9	98.3	98.9	98.7	98.7	111.7	109.4	102.2	109.9	101.6	103.6	99.1	99.5	99.1	50.9	50.7	
10 23:00	98.9	99.0	115.3	99.0	98.4	97.9	98.3	98.9	98.6	98.6	111.7	109.3	102.1	109.8	101.5	103.6	99.1	99.5	99.0	50.9	50.7	
11 2:00	98.9	99.0	115.3	99.0	98.3	97.9	98.2	98.8	98.6	98.6	111.5	109.1	102.0	109.6	101.3	103.4	99.0	99.4	98.9	50.9	50.7	
11 5:00	98.7	98.9	115.1	98.9	98.2	97.8	98.1	98.7	98.5	98.5	111.5	109.0	101.9	103.5	101.2	103.3	99.0	99.3	98.8	50.9	50.7	
11 8:00	98.7	98.7	115.0	98.8	98.1	97.7	98.1	98.6	98.4	98.4	111.4	107.8	101.8	103.4	101.1	103.2	99.0	99.3	98.7	50.6	50.7	
11 11:00	98.6	98.7	114.9	98.7	98.0	97.6	97.9	98.5	98.4	98.3	111.3	107.8	101.7	103.3	101.1	103.1	98.7	99.2	98.6	50.6	50.6	
11 14:00	98.6	98.6	114.9	98.7	98.0	97.6	97.9	98.5	98.3	98.3	111.2	107.7	101.6	103.3	101.0	103.1	98.7	99.2	98.6	50.6	50.6	
11 17:00	98.7	98.8	115.0	98.8	98.2	97.7	98.1	98.7	98.4	98.4	111.2	107.8	101.8	103.4	101.1	103.2	98.9	99.3	98.8	50.6	50.6	
11 20:00	98.7	98.9	115.1	98.8	98.2	97.7	98.1	98.7	98.5	98.5	111.3	107.9	101.8	103.5	101.2	103.3	98.9	99.3	98.8	50.8	50.6	
11 23:00	98.7	98.8	115.0	98.8	98.1	97.7	98.1	98.7	98.5	98.4	111.3	107.9	101.8	103.5	101.1	103.2	98.9	99.3	98.8	50.8	50.6	
12 2:00	98.6	98.7	114.9	98.7	98.1	97.6	98.0	98.6	98.4	98.4	111.1	107.6	101.6	103.3	100.9	103.0	98.9	99.2	98.7	50.8	50.6	
12 5:00	98.5	98.6	114.7	98.6	98.0	97.5	97.9	98.5	98.3	98.2	109.9	107.4	101.5	103.1	100.8	102.9	98.8	99.1	98.5	50.8	50.6	
12 8:00	98.4	98.5	114.6	98.6	97.9	97.5	97.8	98.4	98.2	98.2	110.7	107.3	101.5	103.0	100.7	102.8	98.9	99.0	98.4	50.8	50.6	
12 11:00	98.4	98.5	114.6	98.5	97.9	97.4	97.8	98.4	98.2	98.2	110.7	107.2	101.4	103.0	100.7	102.8	98.6	99.0	98.4	50.8	50.7	
12 14:00	98.5	98.6	114.7	98.7	98.0	97.6	97.9	98.5	98.3	98.3	110.9	107.4	101.6	103.2	100.9	103.0	98.7	99.1	98.6	50.8	50.6	
12 17:00	98.6	98.7	114.7	98.7	98.0	97.8	98.0	98.5	98.4	98.3	110.9	107.4	101.6	103.2	100.9	103.0	98.7	99.1	98.6	50.8	50.6	
12 20:00	98.4	98.5	114.5	98.6	97.9	97.4	97.8	98.4	98.2	98.2	110.8	107.3	101.4	103.0	100.7	102.8	98.9	99.0	98.4	50.8	50.6	
12 23:00	98.2	98.3	114.3	98.4	97.9	97.3	97.7	98.3	98.1	98.1	110.5	107.1	101.3	102.9	100.6	102.7	98.5	98.9	98.3	50.8	50.6	
13 2:00	98.0	98.1	114.0	98.2	97.6	97.1	97.5	98.1	98.0	97.9	110.2	106.9	101.0	102.6	100.4	102.4	98.6	99.1	98.1	50.8	50.6	
13 5:00	97.9	97.9	113.8	98.1	97.4	97.0	97.3	97.9	97.8	97.8	110.0	106.6	100.8	102.4	100.2	102.2	98.1	98.6	97.9	50.8	50.6	
13 8:00	97.7	97.8	113.6	98.0	97.3	96.9	97.2	97.8	97.7	97.6	109.8	106.4	100.7	102.3	100.0	102.1	98.0	98.5	97.8	50.7	50.6	
13 11:00	97.6	97.7	113.4	97.9	97.2	96.7	97.1	97.7	97.6	97.6	109.6	106.2	100.5	102.1	99.9	102.0	97.9	98.4	97.7	50.7	50.6	
13 14:00	97.6	97.6	113.3	97.8	97.2	96.7	97.1	97.6	97.5	97.5	109.7	106.2	100.5	102.1	99.9	101.9	97.9	98.4	97.7	50.7	50.6	
13 17:00	97.6	97.6	113.3	97.8	97.2	96.7	97.1	97.6	97.5	97.5	109.5	106.2	100.5	102.1	99.9	101.9	97.9	98.3	97.7	50.7	50.6	
13 20:00	97.5	97.5	113.2	97.8	97.1	96.7	97.0	97.6	97.5	97.4	109.5	106.1	100.4	102.0	99.8	101.9	97.8	98.3	97.6	50.7	50.5	
13 23:00	97.4	97.4	113.0	97.0	96.9	96.5	97.4	97.4	97.3	97.3	109.3	105.9	100.3	101.8	99.6	101.6	98.2	98.2	97.4	50.7	50.5	
14 2:00	97.2	97.2	112.8	97.9	96.8	96.3	96.7	97.2	97.2	97.2	109.1	105.7	100.1	101.7	99.4	101.5	97.5	98.0	97.2	50.7	50.4	
14 5:00	97.0	97.0	112.5	97.3	96.7	96.2	96.6	97.1	97.1	97.1	108.9	105.5	99.9	101.5	99.3	101.3	98.0	98.0	97.1	50.6	50.4	
14 8:00	96.9	96.9	112.4	97.3	96.6	96.1	96.5	97.0	97.0	97.0	108.6	105.3	99.8	101.3	99.2	101.2	97.3	97.9	97.0	50.6	50.4	
14 11:00	96.8	96.9	112.2	97.2	96.5	96.0	96.4	97.0	97.0	96.9	108.5	105.2	99.7	101.2	99.1	101.1	97.3	97.8	96.9	50.6	50.4	
14 14:00	96.9	96.9	112.3	97.3	96.6	96.1	96.5	97.1	97.1	97.0	108.5	105.2	99.8	101.3	99.2	101.2	97.3	97.8	97.1	50.6	50.4	
14 17:00	97.0	97.0	112.4	97.3	96.7	96.2	96.6	97.1	97.1	97.1	108.6	105.2	99.3	101.4	99.2	101.2	97.4	97.9	97.1	50.6	50.4	
14 20:00	97.2	97.2	112.7	97.5	96.8	96.4	96.7	97.3	97.3	97.2	108.9	105.6	100.1	101.8	99.4	101.5	97.8	98.1	97.3	50.6	50.3	
14 23:00	97.2	97.1	112.7	97.6	96.8	96.4	96.7	97.3	97.3	97.2	108.8	105.6	100.1	101.8	99.4	101.4	97.8	98.1	97.3	50.6	50.4	
15 2:00	97.1	97.1	112.7	97.5	96.8	96.3	96.7	97.3	97.3	97.2	109.0	105.6	100.1	101.9	99.4	101.5	97.6	98.1	97.3	50.6	50.4	
15 5:00	96.9	96.9	112.5	97.4	96.6	96.1	96.5	97.1	97.1	97.1	108.8	105.4	99.9	101.4	99.2	101.2	97.4	98.0	97.9	50.5	50.3	
15 8:00	97.1	97.1	112.6	97.5	96.8	96.3	96.7	97.3	97.3	97.2	109.0	105.6	100.1	101.8	99.4	101.5	97.8	98.2	97.2	50.5	50.3	
15 11:00	97.3	97.2	112.8	97.8	96.9	96.4	96.8	97.4	97.4	97.3	109.2	105.7	100.2	101.7	99.5	101.6	97.7	98.2	97.4	50.5	50.3	
15 14:00	97.5	97.5	113.2	97.9	97.2	96.7	97.1	97.7	97.6	97.5	109.6	106.1	100.5	102.1	99.9	101.9	98.0	98.5	97.7	50.5	50.3	
15 17:00	97.8	97.8	113.5	98.1	97.5	97.0	97.4	97.9	97.9	97.7	110.0	108.4	100.8	102.4	100.1	102.2	98.3	98.7	98.0	50.5	50.3	
15 20:00	98.0	98.0	113.7	98.3	97.6	97.1	97.5	98.1	98.0	97.9	110.2	108.7	101.0	102.6	100.3	102.4	98.4	98.8	98.1	50.5	50.3	
15 23:00	98.0	97.9	113.7	98.3	97.6	97.1	97.5	98.1	98.0	97.9	110.0	108.7	101.0	102.6	100.3	102.4	98.5	98.8	98.1	50.5	50.3	
16 2:00	97.9	97.9	113.8	98.3	97.6	97.1	97.5	98.1	98.0	97.9	110.0	108.7	101.0	102.6	100.3	102.5	98.4	98.9	98.1	50.5	50.3	
16 5:00	98.0	97.9	113.8	98.3	97.6	97.1	97.5	98.1	98.1	97.9	110.5	108.7	101.0	102.6	100.3	102.5	98.5	98.9	98.1	50.5	50.3	
16 8:00	98.0	98.0	113.8	98.3	97.7	97.2	97.6	98.1	98.1	98.0	110.5	108.7	101.0	102.7	100.4	102.6	98.5	98.9	98.2	50.5	50.3	
16 11:00	98.2	98.1	114.0	98.5	97.8	97.3	97.7	98.3	98.2	98.1	110.7	108.8	101.1	102.8	100.5	102.7	98.6	99.0	98.3	50.5	50.3	
16 14:00	98.3	98.3	114.1	98.6	98.0	97.5	97.9	98.5	98.4	98.2	111.0	107.1	101.4	103.1	100.8	102.9	98.8	99.2	98.5	50.5	50.3	
16 17:00	98.5	98.5	114.4	98.8	98.1	97.6	98.0	98.7	98.5	98.4	111.1	107.2	101.6	103.3	100.9	103.1	99.0	99.3	98.7	50.5	50.3	
16 20:00	98.5	98.5	114.4	98.8</																		

福島第一原子力発電所 2号機 水位・圧力に関するパラメータ



第一原子力発電所 2号機 水位・圧力に関するパラメータ

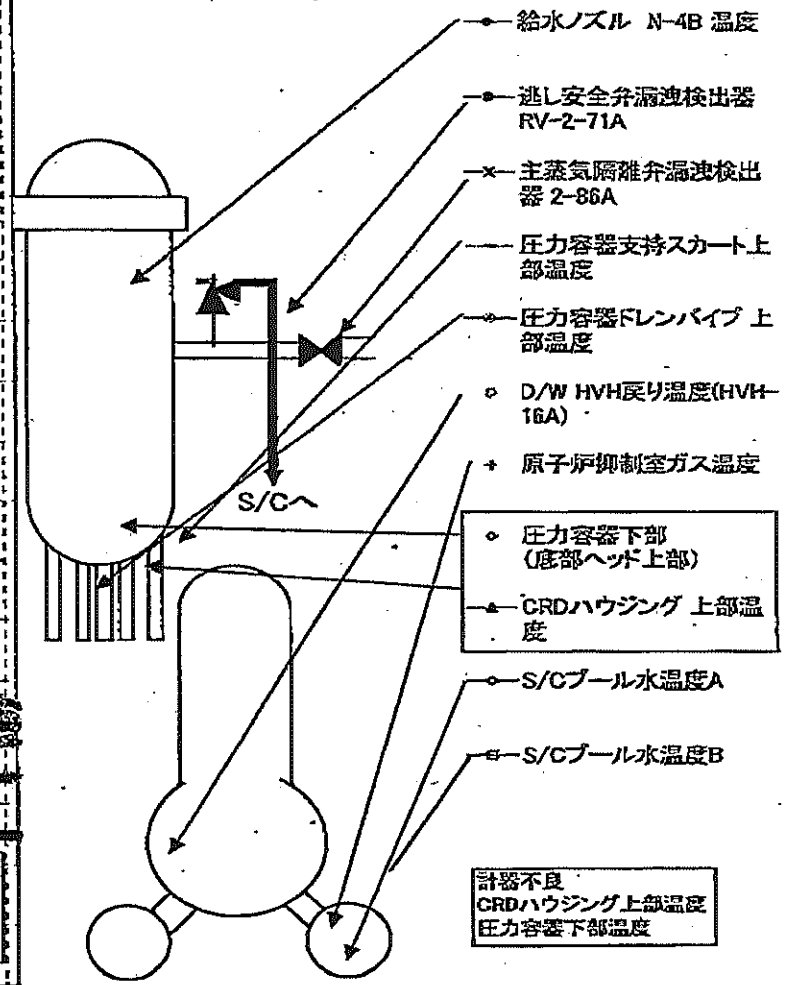
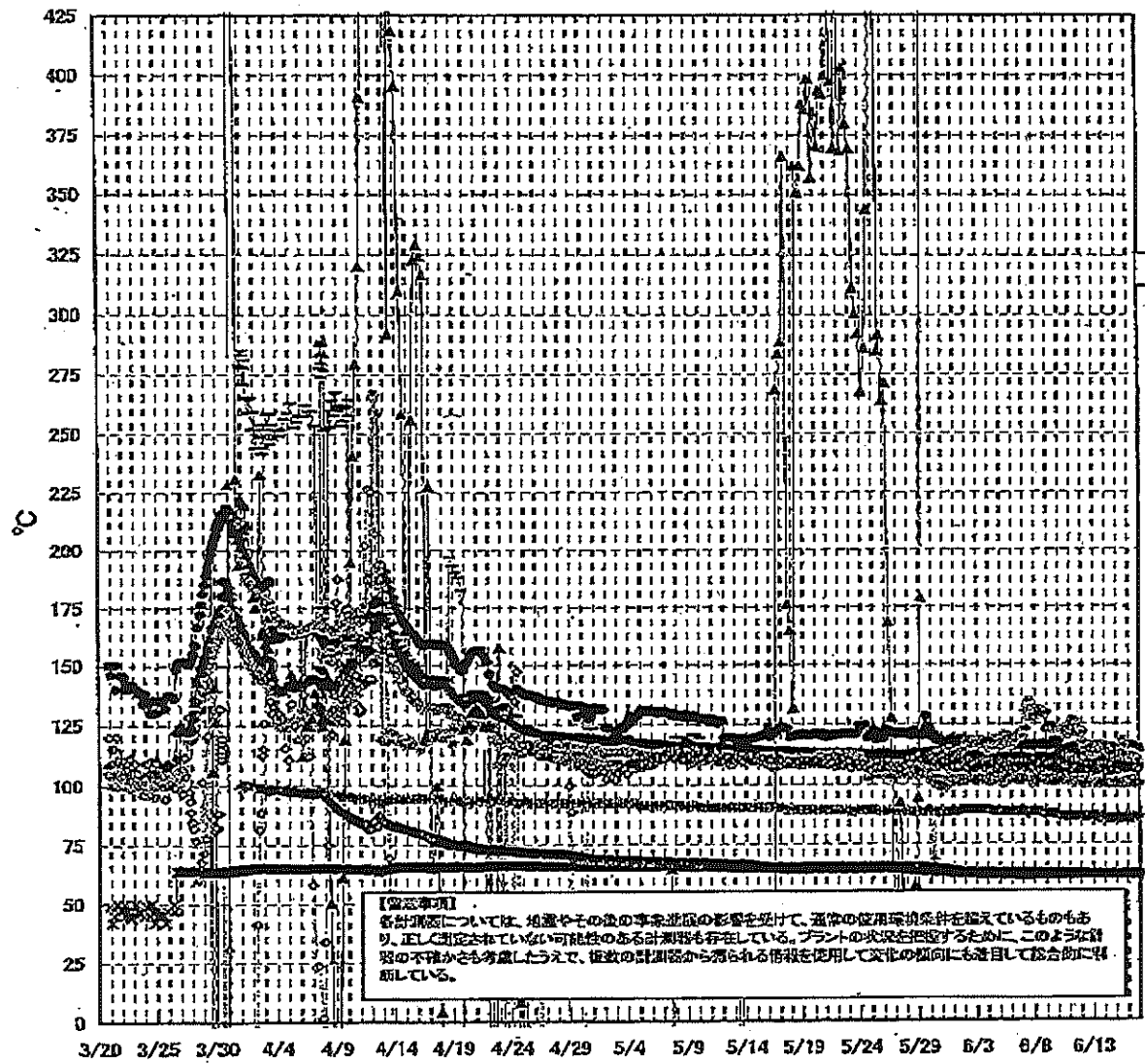
【注】
右記測値については、地震やその他の非常事態の影響を受けて、通常の監視条件を逸脱しているものもあり、正しく測定されていない可能性のある計測器も存在している。
プラントの状況を把握するために、このような計測の不確かさを考慮し、後者の計測器から得られる計測値を使用して変化の傾向にも留意して総合的に判断している。

日時	原子炉水位 (燃料域)(A) (mm)	原子炉水位 (燃料域)(B) (mm)	A系 原子炉 圧力(MPa)	B系 原子炉 圧力(MPa)	D/W圧力 (MPa abs)	S/C圧力 (MPa abs)	CAMS D/W(A) (Sv/h)	CAMS D/W(B) (Sv/h)	CAMS S/C(A) (Sv/h)	CAMS S/C(B) (Sv/h)	中央制御 室線量 (mSv/h)	備考
6/10 2:00	-1500	-2150	-0.014	-0.009	0.020	0.020	1.50E+01	1.87E+01	2.88E-01	2.62E+01	0.015	計測器中(CAMS S/C(B))
6/10 5:00	-1500	-2100	-0.014	-0.009	0.020	0.020	1.50E+01	1.67E+01	2.87E-01	2.60E+01	0.012	計測器中(CAMS S/C(B))
6/10 8:00	-1500	-2100	-0.016	-0.008	0.020	0.020	1.50E+01	1.67E+01	2.87E-01	2.58E+01	0.013	計測器中(CAMS S/C(B))
6/10 13:00	-1500	-2100	-0.014	-0.007	0.020	0.020	1.50E+01	1.67E+01	2.86E-01	2.60E+01	0.013	CAMS S/C(B)検出器不良
6/10 14:00	-1500	-2100	-0.008	-0.007	0.020	0.020	1.50E+01	1.68E+01	2.85E-01	2.60E+01	0.014	
6/10 17:00	-1500	-2100	-0.014	-0.007	0.015	0.015	1.50E+01	1.68E+01	2.85E-01	2.58E+01	0.014	
6/10 20:00	-1500	-2100	-0.014	-0.007	0.015	0.015	1.50E+01	1.68E+01	2.84E-01	2.57E+01	0.013	
6/10 23:00	-1500	-2100	-0.016	-0.008	0.015	0.015	1.50E+01	1.68E+01	2.84E-01	2.55E+01	0.013	
6/11 2:00	-1500	-2100	-0.014	-0.009	0.015	0.015	1.50E+01	1.68E+01	2.84E-01	2.55E+01	0.013	
6/11 5:00	-1500	-2100	-0.014	-0.009	0.015	0.015	1.49E+01	1.68E+01	2.83E-01	2.54E+01	0.013	
6/11 8:00	-1500	-2100	-0.016	-0.009	0.015	0.015	1.49E+01	1.68E+01	2.82E-01	2.52E+01	0.013	
6/11 11:00	-1500	-2100	-0.016	-0.007	0.015	0.015	1.49E+01	1.65E+01	2.82E-01	2.51E+01	0.013	
6/11 14:00	-1500	-2100	-0.016	-0.007	0.015	0.015	1.49E+01	1.65E+01	2.81E-01	2.51E+01	0.013	
6/11 17:00	-1500	-2100	-0.016	-0.007	0.015	0.015	1.49E+01	1.65E+01	2.80E-01	2.50E+01	0.013	
6/11 20:00	-1500	-2100	-0.016	-0.005	0.015	0.015	1.49E+01	1.65E+01	2.80E-01	2.50E+01	0.013	
6/11 23:00	-1500	-2100	-0.016	-0.005	0.015	0.015	1.49E+01	1.65E+01	2.79E-01	2.49E+01	0.013	
6/12 2:00	-1500	-2100	-0.016	-0.005	0.015	0.015	1.49E+01	1.65E+01	2.79E-01	2.49E+01	0.013	
6/12 5:00	-1500	-2100	-0.016	-0.005	0.015	0.015	1.49E+01	1.65E+01	2.78E-01	2.48E+01	0.014	
6/12 8:00	-1500	-2100	-0.016	-0.005	0.015	0.015	1.48E+01	1.65E+01	2.77E-01	2.48E+01	0.013	
6/12 11:00	-1500	-2100	-0.016	-0.005	0.015	0.015	1.47E+01	1.64E+01	2.77E-01	2.48E+01	0.013	
6/12 14:00	-1500	-2100	-0.016	-0.005	0.015	0.015	1.47E+01	1.64E+01	2.76E-01	2.48E+01	0.013	
6/12 17:00	-1500	-2100	-0.018	-0.005	0.015	0.015	1.47E+01	1.64E+01	2.75E-01	2.48E+01	0.010	
6/12 20:00	-1500	-2100	-0.014	-0.002	0.015	0.015	1.47E+01	1.64E+01	2.75E-01	2.48E+01	0.014	
6/12 23:00	-1500	-2100	-0.014	-0.002	0.015	0.015	1.47E+01	1.64E+01	2.74E-01	2.48E+01	0.013	
6/13 2:00	-1500	-2100	-0.016	-0.005	0.015	0.015	1.47E+01	1.64E+01	2.73E-01	2.45E+01	0.017	
6/13 5:00	-1500	-2100	-0.014	-0.002	0.015	0.015	1.47E+01	1.64E+01	2.73E-01	2.46E+01	0.015	
6/13 8:00	-1500	-2100	-0.011	-0.002	0.015	0.015	1.46E+01	1.63E+01	2.72E-01	2.47E+01	0.012	
6/13 11:00	-1500	-2100	-0.014	-0.007	0.015	0.015	1.46E+01	1.63E+01	2.71E-01	2.46E+01	0.017	
6/13 14:00	-1500	-2100	-0.014	-0.005	0.015	0.015	1.46E+01	1.63E+01	2.71E-01	2.47E+01	0.014	
6/13 17:00	-1500	-2100	-0.014	-0.005	0.015	0.015	1.46E+01	1.63E+01	2.70E-01	2.47E+01	0.013	
6/13 20:00	-1500	-2100	-0.016	-0.002	0.015	0.015	1.46E+01	1.63E+01	2.70E-01	2.45E+01	0.012	
6/13 23:00	-1500	-2100	-0.016	-0.005	0.015	0.015	1.46E+01	1.63E+01	2.69E-01	2.38E+01	0.015	
6/14 2:00	-1500	-2100	-0.014	-0.005	0.015	0.015	1.47E+01	1.63E+01	2.69E-01	2.42E+01	0.014	
6/14 5:00	-1500	-2100	-0.011	-0.005	0.015	0.015	1.47E+01	1.62E+01	2.68E-01	2.42E+01	0.014	
6/14 8:00	-1500	-2100	-0.011	-0.002	0.015	0.015	1.47E+01	1.62E+01	2.68E-01	2.41E+01	0.013	
6/14 11:00	-1500	-2100	-0.011	-0.002	0.015	0.015	1.47E+01	1.62E+01	2.67E-01	2.41E+01	0.017	
6/14 14:00	-1500	-2100	-0.011	-0.002	0.015	0.015	1.47E+01	1.62E+01	2.66E-01	2.41E+01	0.013	
6/14 17:00	-1500	-2100	-0.011	-0.002	0.015	0.015	1.47E+01	1.62E+01	2.66E-01	2.41E+01	0.012	
6/14 20:00	-1500	-2100	-0.014	-0.002	0.015	0.015	1.47E+01	1.62E+01	2.65E-01	2.42E+01	0.014	
6/14 23:00	-1500	-2100	-0.011	-0.005	0.015	0.015	1.46E+01	1.62E+01	2.65E-01	2.41E+01	0.017	
6/15 2:00	-1500	-2100	-0.014	-0.005	0.015	0.015	1.47E+01	1.62E+01	2.64E-01	2.39E+01	0.015	
6/15 5:00	-1500	-2100	-0.011	-0.002	0.015	0.015	1.47E+01	1.61E+01	2.63E-01	2.38E+01	0.015	
6/15 8:00	-1500	-2100	-0.011	-0.005	0.015	0.015	1.47E+01	1.61E+01	2.63E-01	2.40E+01	0.014	
6/15 11:00	-1500	-2100	-0.009	-0.002	0.015	0.015	1.47E+01	1.61E+01	2.62E-01	2.37E+01	0.015	
6/15 14:00	-1500	-2100	-0.011	-0.002	0.015	0.015	1.47E+01	1.61E+01	2.62E-01	2.37E+01	0.015	
6/15 17:00	-1500	-2100	-0.011	-0.002	0.015	0.015	1.46E+01	1.61E+01	2.61E-01	2.36E+01	0.011	
6/15 20:00	-1500	-2100	-0.011	0.000	0.015	0.015	1.46E+01	1.61E+01	2.61E-01	2.37E+01	0.016	
6/15 23:00	-1500	-2100	-0.011	-0.002	0.015	0.015	1.46E+01	1.61E+01	2.60E-01	2.37E+01	0.014	
6/16 2:00	-1500	-2100	-0.014	-0.005	0.015	0.015	1.46E+01	1.61E+01	2.59E-01	2.34E+01	0.012	
6/16 5:00	-1500	-2100	-0.011	0.000	0.015	0.015	1.46E+01	1.60E+01	2.58E-01	2.34E+01	0.014	
6/16 8:00	-1500	-2100	-0.014	-0.002	0.015	0.015	1.46E+01	1.60E+01	2.58E-01	2.34E+01	0.015	
6/16 11:00	-1500	-2100	-0.014	-0.005	0.015	0.015	1.46E+01	1.60E+01	2.58E-01	2.33E+01	0.015	
6/16 14:00	-1500	-2100	-0.014	-0.005	0.015	0.015	1.46E+01	1.60E+01	2.58E-01	2.31E+01	0.012	
6/16 17:00	-1500	-2100	-0.011	0.000	0.015	0.015	1.46E+01	1.60E+01	2.58E-01	2.31E+01	0.014	
6/16 20:00	-1500	-2100	-0.011	-0.002	0.015	0.015	1.46E+01	1.60E+01	2.58E-01	2.32E+01	0.015	
6/16 23:00	-1500	-2100	-0.014	0.000	0.015	0.015	1.46E+01	1.60E+01	2.58E-01	2.32E+01	0.014	

計器不良

計器不良

福島第一原子力発電所 2号機 温度に関するパラメータ(代表点)



計器不良
CRDハウジング上部温度
圧力容器下部温度

第一原子力発電所 2号機 温度に関するパラメータ

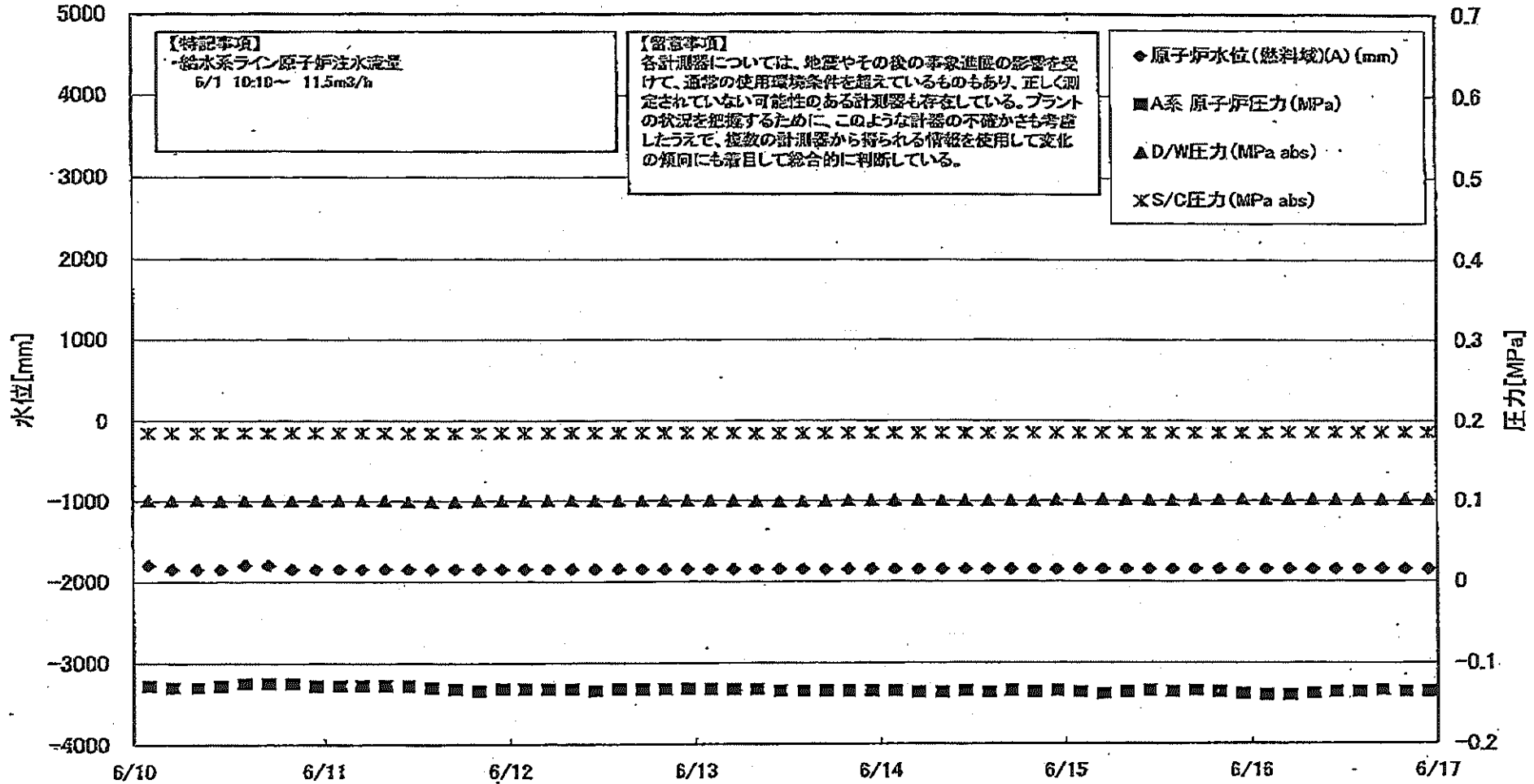
【留意事項】
 計測装置については、地震やその他の予兆監視の影響を受けて、通常の取用環境条件を想定しているものもあり、正しく測定されていない可能性のある計測器も存在している。
 プラントの状況を把握するために、このような計測の不確かさも考慮したうえで、複数の計測器から得られる情報を活用して変化の傾向にも着目して検査等に利用している。

日時	主計安全弁源検出器 RV-2-71A	主気圧隔離弁漏洩 検出器 2-86A	給水ノズル N-4B 温度	CRDハウジング 上部温度	圧力容器下部 (底部ヘッド上部)	圧力容器支持ス カート上部温度	圧力容器ドレンバ イプ上部温度	D/W HWH戻り温 度(14H-16A)	RPVベロ シール	原子炉制御室 ガス温度	S/Cプール 水温度A	S/Cプール 水温度B	備考
6/10 2:00	117.2	82.3	108.8	565.0	106.8	111.0	122.7	102.0	15.0	86.0	61.7	61.7	
6/10 3:00	113.4	82.3	108.8	585.0	107.1	111.1	121.5	102.0	14.0	86.0	61.7	61.7	
6/10 4:00	113.9	82.3	108.8	585.0	106.0	109.1	121.6	102.0	11.0	86.0	61.7	61.7	
6/10 11:00	113.8	82.3	108.8	565.0	106.4	108.9	120.6	102.0	12.0	86.0	61.7	61.7	
6/10 14:00	113.7	82.3	108.8	555.0	106.9	110.6	121.8	102.0	10.0	86.0	61.7	61.7	
6/10 17:00	113.6	82.3	108.8	585.0	106.5	109.5	120.4	102.0	8.0	86.0	61.7	61.7	
6/10 20:00	113.6	82.2	108.9	565.0	111.4	109.7	120.3	102.0	7.0	86.0	61.7	61.7	
6/10 23:00	114.2	82.2	108.8	585.0	105.8	109.1	120.8	102.0	8.0	86.0	61.7	61.7	
6/11 2:00	114.1	82.2	108.8	585.0	105.7	108.8	123.0	101.0	8.0	86.0	61.7	61.7	
6/11 5:00	114.3	82.2	108.8	565.0	106.1	110.4	125.2	101.0	5.0	86.0	61.7	61.7	
6/11 8:00	114.3	82.1	108.7	565.0	105.7	106.8	126.4	100.0	3.0	86.0	61.7	61.8	
6/11 11:00	115.0	82.1	108.7	585.0	106.0	108.2	123.7	101.0	4.0	86.0	61.8	61.8	
6/11 14:00	114.1	81.9	108.5	565.1	109.6	107.5	121.2	101.0	4.0	86.0	61.8	61.8	
6/11 17:00	114.1	81.9	108.5	585.0	105.4	110.5	122.2	101.0	4.0	86.0	61.8	61.8	
6/11 20:00	114.0	81.9	108.6	585.0	105.9	111.3	120.5	101.0	3.0	86.0	61.8	61.8	
6/11 23:00	113.8	81.9	109.5	585.0	105.9	110.9	122.1	101.0	4.0	86.0	61.8	61.8	
6/12 2:00	114.0	81.9	109.5	565.0	110.5	111.5	121.2	101.0	4.0	86.0	61.8	61.8	
6/12 5:00	114.0	81.8	108.4	585.0	105.8	113.2	116.8	100.0	9.0	86.0	61.8	61.8	
6/12 8:00	114.0	81.8	108.4	564.9	105.5	107.5	114.1	100.0		86.0	61.8	61.8	
6/12 11:00	113.6	81.8	108.4	585.0	106.4	107.1	113.1	100.0		86.0	61.8	61.8	
6/12 14:00	114.0	81.8	108.4	585.0	105.8	105.7	112.7	100.0		86.0	61.8	61.8	
6/12 17:00	113.5	81.9	108.4	585.0	108.9	116.5	112.7	101.0		86.0	61.8	61.8	
6/12 20:00	114.5	81.9	108.4	565.0	108.5	107.2	115.0	102.0		86.0	61.8	61.8	
6/12 23:00	113.9	81.8	108.4	585.0	108.1	112.8	111.7	101.0		86.0	61.8	61.8	
6/13 2:00	113.6	81.8	108.3	585.0	108.3	111.2	113.2	101.0		86.0	61.8	61.8	
6/13 5:00	113.1	81.8	108.3	585.0	105.9	109.1	113.1	102.0		86.0	61.8	61.8	
6/13 8:00	112.0	81.7	108.2	585.0	105.2	109.9	112.2	100.0		86.0	61.8	61.8	
6/13 11:00	112.5	81.8	108.1	585.0	105.2	109.7	113.0	100.0		86.0	61.8	61.8	
6/13 14:00	112.3	81.8	108.3	565.0	105.4	108.4	115.7	100.0	79.0	85.0	61.8	61.8	
6/13 17:00	112.7	81.8	108.3	565.0	105.9	111.1	115.1	100.0	119.0	85.0	61.8	61.9	
6/13 20:00	112.7	81.8	108.3	565.0	108.1	109.7	115.7	100.0	114.0	86.0	61.8	61.8	
6/13 23:00	112.8	81.8	108.2	565.0	108.8	107.9	115.7	100.0	111.0	86.0	61.8	61.9	
6/14 2:00	113.2	81.8	108.2	585.0	107.0	108.3	115.5	100.0	94.0	85.0	61.8	61.9	
6/14 5:00	112.2	81.7	108.2	565.0	106.4	107.8	114.2	100.0	82.0	85.0	61.8	61.8	
6/14 8:00	113.6	81.7	108.1	565.8	106.2	103.8	113.1	100.0	72.0	85.0	61.8	61.8	
6/14 11:00	113.3	81.7	108.1	565.0	106.1	109.4	112.8	100.0	87.0	85.0	61.8	61.9	
6/14 14:00	112.7	81.7	108.2	565.0	107.0	109.8	112.0	100.0	82.0	85.0	61.8	61.9	
6/14 17:00	113.4	81.7	108.1	565.0	106.1	110.6	111.4	100.0	61.0	85.0	61.8	61.8	
6/14 20:00	114.7	81.8	108.2	585.0	106.3	108.2	110.8	100.0	62.0	86.0	61.8	61.8	
6/14 23:00	114.1	81.7	108.2	565.0	105.8	107.4	109.7	100.0	60.0	85.0	61.8	61.8	
6/15 2:00	114.3	81.7	108.1	565.0	107.2	106.9	110.2	100.0	58.0	86.0	61.8	61.8	
6/15 5:00	113.9	81.7	108.1	564.9	105.4	108.8	111.4	100.0	59.0	85.0	61.8	61.8	
6/15 8:00	114.1	81.7	108.2	564.9	107.1	110.3	112.8	100.0	58.0	85.0	61.8	61.8	
6/15 11:00	113.9	81.7	108.1	585.0	106.9	109.3	113.0	100.0	57.0	85.0	61.8	61.8	
6/15 14:00	114.2	81.7	108.1	585.0	106.0	110.2	117.7	100.0	58.0	85.0	61.8	61.8	
6/15 17:00	115.4	81.8	108.2	565.0	107.0	107.8	115.9	100.0	64.0	85.0	61.8	61.8	
6/15 20:00	115.6	81.8	108.3	565.0	106.2	110.1	112.3	100.0	60.0	85.0	61.8	61.8	
6/15 23:00	115.0	81.8	108.2	565.0	106.1	110.2	110.1	101.0	60.0	86.0	61.8	61.8	
6/16 2:00	114.0	81.7	108.2	565.0	108.7	105.4	109.7	101.0	59.0	85.0	61.8	61.9	
6/16 5:00	115.5	81.7	108.2	565.0	106.0	108.8	108.0	101.0	60.0	86.0	61.8	61.9	
6/16 8:00	114.6	81.7	108.1	585.0	107.1	106.8	110.5	100.0	60.0	85.0	61.8	61.9	
6/16 11:00	113.6	81.7	107.9	565.0	108.5	107.5	112.4	100.0	60.0	85.0	61.8	61.9	
6/16 14:00	115.5	81.8	108.1	565.0	106.2	102.4	112.1	100.0	60.0	86.0	61.8	61.9	
6/16 17:00	115.0	81.8	108.2	565.0	106.1	108.6	111.7	101.0	60.0	86.0	61.8	61.9	
6/16 20:00	114.3	81.8	108.2	565.0	105.9	113.2	109.5	100.0	58.0	85.0	61.8	61.9	
6/16 23:00	114.7	81.8	108.2	565.0	105.8	106.8	109.5	100.0	59.0	86.0	61.8	61.9	

計器不良

計器不良

福島第一原子力発電所 3号機 水位・圧力に関するパラメータ

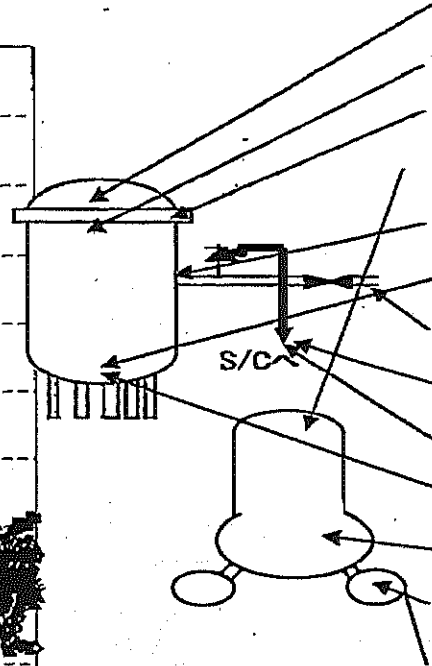
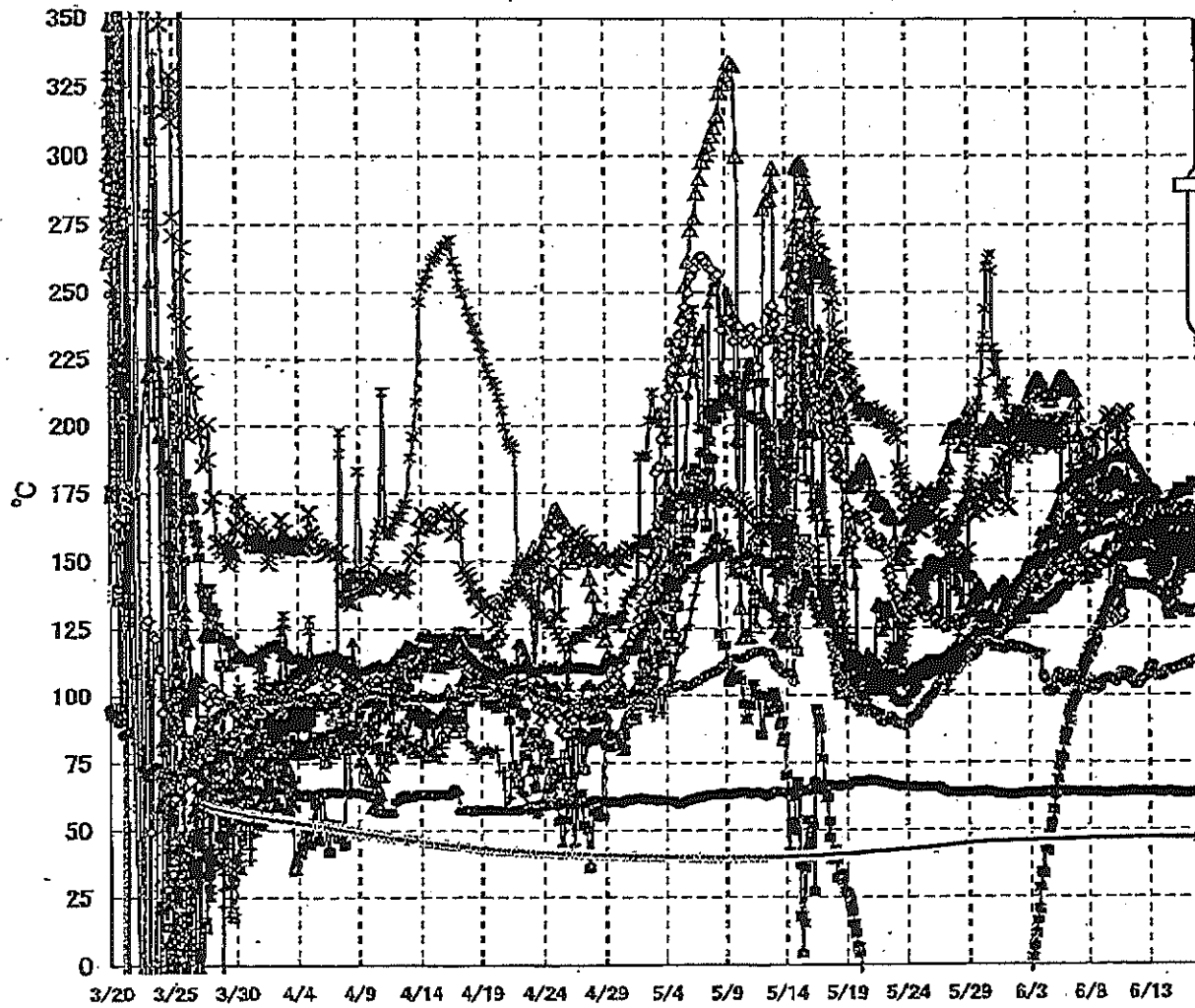


福島第一原子力発電所 3号機 水位・圧力に関するパラメータ

【留意事項】
 各計測器については、地震やその他の異常事態の影響を受けて、送命の使用環境条件を超えているものもあり、正しく測定されていない可能性のある計測器も存在している。
 フラットの状況が把握するために、このような計測の不確かさも考慮したうえで、複数の計測器から得られる情報を使用して変化の傾向にも着目して総合的に判断している。

日時	原子炉水位 (燃料槽)(A) (mm)	原子炉水位 (燃料槽)(B) (mm)	A系 原子炉圧力 (MPa)	B系 原子炉圧力 (MPa)	D/W圧力 (MPa) (abs)	S/C圧力 (MPa) (abs)	GAMS D/W(A) (Sv/h)	GAMS D/W(B) (Sv/h)	GAMS S/C(A) (Sv/h)	GAMS S/C(B) (Sv/h)	中央制御 室線量 (mSv/h)	備考
6/10 2:00	-1800	-2150	-0.128	-0.102	0.1003	0.1841	5.84E+00	3.25E+00	3.55E-01	3.29E-01	0.028	
6/10 5:00	-1850	-2200	-0.130	-0.104	0.1005	0.1849	5.83E+00	3.25E+00	3.55E-01	3.29E-01	0.027	
6/10 8:00	-1850	-2200	-0.130	-0.102	0.1005	0.1843	5.83E+00	3.25E+00	3.55E-01	3.29E-01	0.026	
6/10 11:00	-1850	-2150	-0.128	-0.100	0.1001	0.1841	5.82E+00	3.24E+00	3.54E-01	3.28E-01	0.027	
6/10 14:00	-1800	-2100	-0.125	-0.102	0.0999	0.1841	5.81E+00	3.24E+00	3.54E-01	3.28E-01	0.027	
6/10 17:00	-1800	-2100	-0.125	-0.102	0.0999	0.1839	5.80E+00	3.24E+00	3.54E-01	3.28E-01	0.028	
6/10 20:00	-1850	-2100	-0.125	-0.098	0.0999	0.1841	5.79E+00	3.23E+00	3.53E-01	3.27E-01	0.027	
6/10 23:00	-1850	-2100	-0.128	-0.098	0.1001	0.1843	5.78E+00	3.23E+00	3.53E-01	3.27E-01	0.027	
6/11 2:00	-1850	-2100	-0.128	-0.098	0.0999	0.1839	5.77E+00	3.23E+00	3.53E-01	3.27E-01	0.027	
6/11 5:00	-1850	-2100	-0.128	-0.098	0.0999	0.1839	5.77E+00	3.23E+00	3.53E-01	3.27E-01	0.027	
6/11 8:00	-1850	-2100	-0.128	-0.098	0.0999	0.1839	5.76E+00	3.22E+00	3.52E-01	3.26E-01	0.027	
6/11 11:00	-1850	-2100	-0.128	-0.098	0.0992	0.1838	5.75E+00	3.22E+00	3.52E-01	3.26E-01	0.027	
6/11 14:00	-1850	-2100	-0.130	-0.096	0.0989	0.1838	5.74E+00	3.22E+00	3.51E-01	3.26E-01	0.028	
6/11 17:00	-1850	-2100	-0.132	-0.096	0.0989	0.1838	5.73E+00	3.21E+00	3.51E-01	3.25E-01	0.027	
6/11 20:00	-1850	-2100	-0.134	-0.096	0.0995	0.1838	5.72E+00	3.21E+00	3.51E-01	3.25E-01	0.028	
6/11 23:00	-1850	-2100	-0.132	-0.098	0.0999	0.1841	5.72E+00	3.21E+00	3.51E-01	3.25E-01	0.027	
6/12 2:00	-1850	-2100	-0.132	-0.098	0.0995	0.1841	5.71E+00	3.21E+00	3.51E-01	3.25E-01	0.027	
6/12 5:00	-1850	-2100	-0.132	-0.100	0.1001	0.1841	5.70E+00	3.20E+00	3.51E-01	3.25E-01	0.027	
6/12 8:00	-1850	-2100	-0.132	-0.098	0.0999	0.1843	5.69E+00	3.20E+00	3.50E-01	3.25E-01	0.027	
6/12 11:00	-1850	-2150	-0.134	-0.100	0.1001	0.1843	5.68E+00	3.20E+00	3.50E-01	3.25E-01	0.025	
6/12 14:00	-1850	-2150	-0.132	-0.098	0.0999	0.1843	5.68E+00	3.20E+00	3.50E-01	3.24E-01	0.028	
6/12 17:00	-1850	-2150	-0.132	-0.098	0.0999	0.1843	5.67E+00	3.19E+00	3.50E-01	3.24E-01	0.028	
6/12 20:00	-1850	-2150	-0.132	-0.096	0.1001	0.1843	5.66E+00	3.19E+00	3.50E-01	3.24E-01	0.027	
6/12 23:00	-1850	-2150	-0.132	-0.098	0.0999	0.1843	5.65E+00	3.19E+00	3.49E-01	3.24E-01	0.028	
6/13 2:00	-1850	-2150	-0.132	-0.100	0.0999	0.1841	5.65E+00	3.18E+00	3.49E-01	3.23E-01	0.028	
6/13 5:00	-1850	-2150	-0.132	-0.098	0.0999	0.1841	5.64E+00	3.18E+00	3.49E-01	3.23E-01	0.027	
6/13 8:00	-1850	-2150	-0.132	-0.100	0.0998	0.1839	5.63E+00	3.18E+00	3.48E-01	3.23E-01	0.025	
6/13 11:00	-1850	-2150	-0.134	-0.098	0.0994	0.1839	5.62E+00	3.18E+00	3.48E-01	3.22E-01	0.027	
6/13 14:00	-1850	-2150	-0.134	-0.096	0.0994	0.1839	5.62E+00	3.17E+00	3.48E-01	3.22E-01	0.027	
6/13 17:00	-1850	-2150	-0.134	-0.098	0.0996	0.1839	5.61E+00	3.17E+00	3.47E-01	3.22E-01	0.029	
6/13 20:00	-1850	-2150	-0.134	-0.100	0.0999	0.1841	5.60E+00	3.17E+00	3.47E-01	3.22E-01	0.029	
6/13 23:00	-1850	-2200	-0.134	-0.102	0.1001	0.1841	5.59E+00	3.17E+00	3.47E-01	3.22E-01	0.026	
6/14 2:00	-1850	-2200	-0.134	-0.102	0.1003	0.1843	5.58E+00	3.16E+00	3.47E-01	3.21E-01	0.026	
6/14 5:00	-1850	-2200	-0.136	-0.104	0.1003	0.1841	5.58E+00	3.16E+00	3.47E-01	3.21E-01	0.029	
6/14 8:00	-1850	-2250	-0.136	-0.104	0.1003	0.1843	5.58E+00	3.16E+00	3.46E-01	3.21E-01	0.028	
6/14 11:00	-1850	-2250	-0.134	-0.100	0.1001	0.1843	5.57E+00	3.16E+00	3.46E-01	3.21E-01	0.027	
6/14 14:00	-1850	-2150	-0.136	-0.098	0.0998	0.1843	5.56E+00	3.16E+00	3.46E-01	3.20E-01	0.028	
6/14 17:00	-1850	-2150	-0.134	-0.098	0.0999	0.1843	5.56E+00	3.15E+00	3.45E-01	3.20E-01	0.026	
6/14 20:00	-1850	-2200	-0.136	-0.096	0.1001	0.1845	5.54E+00	3.15E+00	3.45E-01	3.20E-01	0.029	
6/14 23:00	-1850	-2200	-0.134	-0.098	0.1005	0.1845	5.54E+00	3.15E+00	3.45E-01	3.20E-01	0.029	
6/15 2:00	-1850	-2200	-0.136	-0.102	0.1008	0.1845	5.53E+00	3.15E+00	3.45E-01	3.20E-01	0.026	
6/15 5:00	-1850	-2250	-0.138	-0.102	0.1012	0.1845	5.52E+00	3.14E+00	3.45E-01	3.20E-01	0.025	
6/15 8:00	-1850	-2250	-0.138	-0.104	0.1010	0.1845	5.52E+00	3.14E+00	3.45E-01	3.20E-01	0.029	
6/15 11:00	-1850	-2250	-0.134	-0.102	0.1008	0.1846	5.51E+00	3.14E+00	3.45E-01	3.19E-01	0.028	
6/15 14:00	-1850	-2250	-0.136	-0.100	0.1005	0.1846	5.50E+00	3.14E+00	3.44E-01	3.19E-01	0.028	
6/15 17:00	-1850	-2200	-0.134	-0.100	0.1005	0.1846	5.48E+00	3.13E+00	3.44E-01	3.19E-01	0.027	
6/15 20:00	-1850	-2200	-0.136	-0.100	0.1008	0.1846	5.48E+00	3.13E+00	3.44E-01	3.19E-01	0.027	
6/15 23:00	-1850	-2200	-0.138	-0.102	0.1012	0.1846	5.48E+00	3.13E+00	3.44E-01	3.19E-01	0.027	
6/16 2:00	-1850	-2250	-0.140	-0.104	0.1012	0.1846	5.47E+00	3.13E+00	3.44E-01	3.19E-01	0.028	
6/16 5:00	-1850	-2250	-0.140	-0.106	0.1013	0.1848	5.47E+00	3.13E+00	3.44E-01	3.19E-01	0.028	
6/16 8:00	-1850	-2250	-0.138	-0.104	0.1012	0.1848	5.46E+00	3.12E+00	3.44E-01	3.19E-01	0.028	
6/16 11:00	-1850	-2300	-0.138	-0.102	0.1010	0.1850	5.46E+00	3.12E+00	3.43E-01	3.18E-01	0.028	
6/16 14:00	-1850	-2250	-0.138	-0.100	0.1008	0.1848	5.45E+00	3.12E+00	3.43E-01	3.18E-01	0.028	
6/16 17:00	-1850	-2250	-0.134	-0.100	0.1008	0.1848	5.44E+00	3.12E+00	3.43E-01	3.18E-01	0.028	
6/16 20:00	-1850	-2250	-0.136	-0.100	0.1008	0.1850	5.43E+00	3.11E+00	3.42E-01	3.17E-01	0.026	
6/16 23:00	-1850	-2250	-0.136	-0.100	0.1008	0.1848	5.43E+00	3.11E+00	3.42E-01	3.17E-01	0.028	

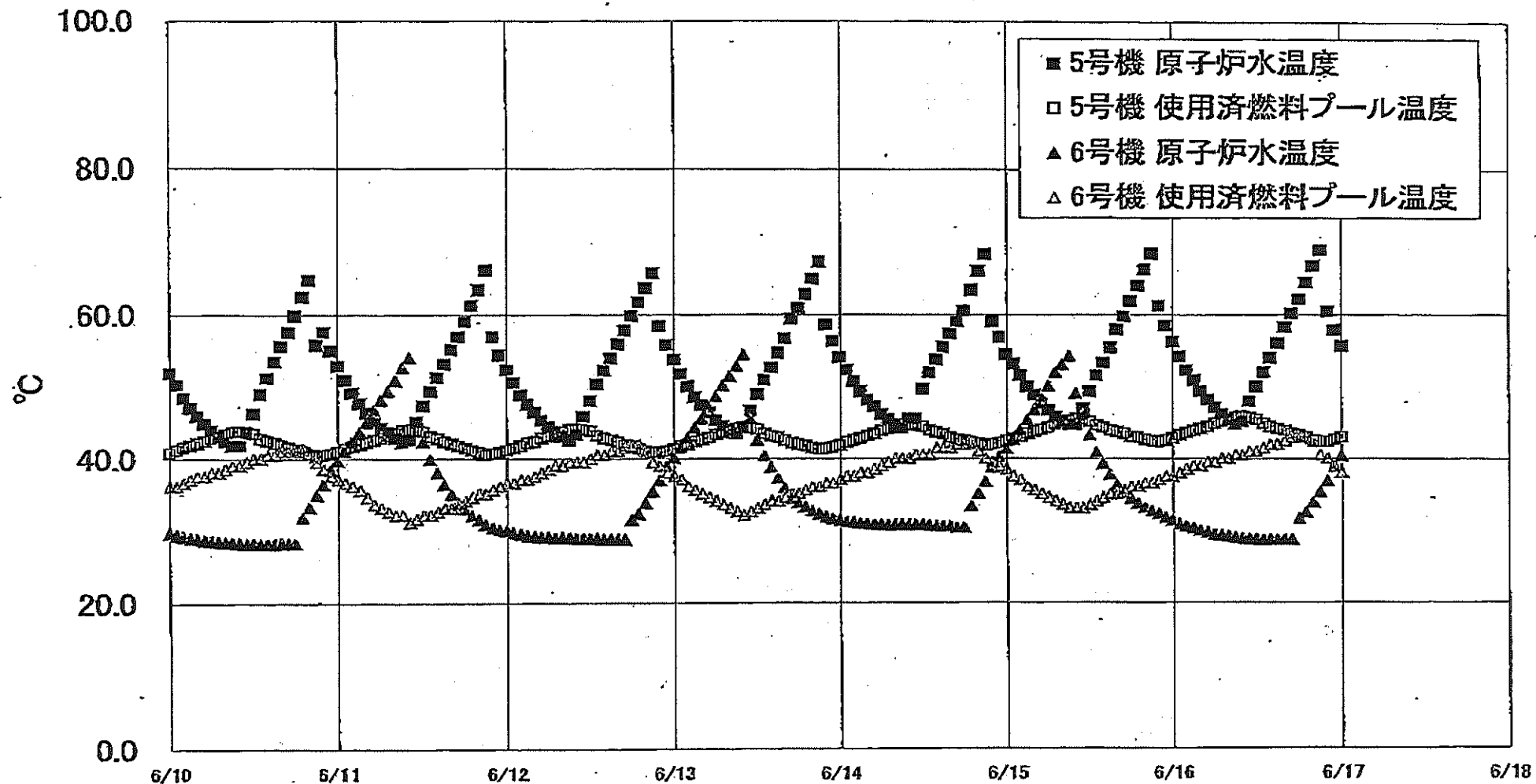
福島第一原子力発電所 3号機 温度に関するパラメータ(代表点)



- ▲ RPV ストップボトム温度
- ✕ RPV 胴フランジ下部温度
- △ RPV 胴フランジ
- ✱ RPV ベロニール
- 給水ノズル N4B 温度
- ◇ RPV 底部ヘッド上部
- ◆ 主蒸気隔離弁 2-86A リークオフ温度
- 逃し安全弁 2-71D 漏洩
- 逃し安全弁 2-71F 漏洩
- ▲ 压力容器下部 (下部ヘッド)
- D/W HVH戻り温度
- ◇ S/Cプール水温度A
- ◇ S/Cプール水温度B

【留意事項】
 各計測器については、地震やその後の事象進展の影響を受けて、通常の使用環境条件を超えているものもあり、正しく測定されていない可能性のある計測器も存在している。プラントの状況を把握するために、このような計器の不確かさも考慮したうえで、複数の計測器から得られる情報を活用して変化の傾向にも着目して総合的に判断している。

福島第一原子力発電所 5・6号機 原子炉水温度、使用済燃料プール温度推移



福島第一原子力発電所 5・6号機 原子炉水温度・使用済燃料プール温度

日時	5号機 原子炉水温度	5号機 使用済燃料プール温度	6号機 原子炉水温度	6号機 使用済燃料プール温度
6/14 8:00	44.8	44.5	30.7	40.0
6/14 9:00	44.3	44.8	30.7	40.0
6/14 10:00	45.8	44.8	30.7	40.0
6/14 11:00	45.6	44.7	30.7	40.5
6/14 12:00	49.7	44.5	30.7	40.5
6/14 13:00	52.0	44.0	30.6	40.5
6/14 14:00	53.8	43.7	30.5	41.5
6/14 15:00	55.5	43.4	30.5	41.5
6/14 16:00	57.3	43.0	30.5	41.5
6/14 17:00	59.0	42.7	30.3	42.0
6/14 18:00	60.5	42.5	30.3	42.0
6/14 19:00	63.4	42.3	33.3	42.5
6/14 20:00	66.0	42.1	35.0	41.0
6/14 21:00	68.3	41.8	36.7	40.0
6/14 22:00	59.0	42.0	38.8	39.5
6/14 23:00	60.8	42.2	40.2	39.0
6/15 0:00	64.5	42.5	41.4	38.5
6/15 1:00	53.2	42.8	42.7	37.5
6/15 2:00	51.6	43.1	44.0	37.0
6/15 3:00	50.0	43.5	45.4	36.0
6/15 4:00	48.9	43.8	46.8	35.5
6/15 5:00	47.7	44.1	48.5	35.0
6/15 6:00	46.8	44.4	50.1	34.5
6/15 7:00	45.8	44.9	52.0	34.0
6/15 8:00	45.3	45.1	53.1	33.5
6/15 9:00	44.8	45.3	54.3	33.0
6/15 10:00	44.8	45.6	49.1	33.0
6/15 11:00	47.0	45.5	48.1	33.0
6/15 12:00	49.4	45.2	43.3	33.5
6/15 13:00	51.6	44.7	40.9	34.0
6/15 14:00	53.4	44.4	39.3	34.5
6/15 15:00	55.4	44.0	37.8	35.0
6/15 16:00	57.9	43.8	36.2	35.0
6/15 17:00	59.7	43.5	35.3	35.5
6/15 18:00	61.8	43.1	34.4	36.0
6/15 19:00	64.0	43.0	33.7	36.0
6/15 20:00	66.3	42.7	33.1	36.5
6/15 21:00	68.4	42.5	32.6	36.5
6/15 22:00	61.2	42.4	32.2	37.0
6/15 23:00	58.4	42.8	31.7	37.5
6/16 0:00	56.2	42.9	31.3	37.5
6/16 1:00	54.2	43.3	30.9	38.0
6/16 2:00	52.3	43.6	30.5	38.5
6/16 3:00	60.9	43.9	30.2	39.0
6/16 4:00	49.4	44.2	29.9	39.0
6/16 5:00	48.2	44.5	29.8	39.5
6/16 6:00	47.1	44.9	29.3	39.5
6/16 7:00	46.2	45.2	29.2	40.0
6/16 8:00	45.4	45.5	29.1	40.0
6/16 9:00	44.8	45.8	28.9	40.5
6/16 10:00	45.2	45.9	28.8	40.5
6/16 11:00	48.0	45.7	28.7	41.0
6/16 12:00	50.0	45.5	28.7	41.0
6/16 13:00	52.0	44.9	28.6	41.5
6/16 14:00	54.0	44.5	28.6	42.0
6/16 15:00	56.0	44.2	28.6	42.0
6/16 16:00	58.2	43.9	28.6	42.5
6/16 17:00	60.1	43.5	28.6	43.0
6/16 18:00	62.1	43.9	31.5	43.0
6/16 19:00	64.4	43.0	32.4	43.0
6/16 20:00	66.7	42.6	33.8	42.5
6/16 21:00	68.9	42.4	35.2	40.5
6/16 22:00	60.4	42.4	36.8	40.0
6/16 23:00	57.8	42.7	38.9	39.0
6/17 0:00	55.6	43.0	40.3	38.0

福島第一原子力発電所 プラント関連パラメータ (水位・圧力・温度などのデータ)

【留意事項】
計測器については、地震やその他の事故進展の影響を受けて、測器の使用環境条件を超えているものもあり、正しく測定されていない可能性のある計測器も存在している。プラントの状況を把握するために、このような計測の不確かさも考慮したうえで、複数の計測器から得られる情報を活用して変化の傾向にも着目して総合的に判断している。

6月17日 6:00 現在

号機	1号機	2号機	3号機	4号機	5号機	6号機
原子炉注水状況	給水ポンプを用いた注水注入中。 流量4.5m ³ /h (6/17 5:00現在)	給水ポンプを用いた注水注入中。 流量4.9m ³ /h (6/17 5:00現在)	給水ポンプを用いた注水注入中。 流量11.2~11.3m ³ /h (6/17 5:00現在)		※2 (原子炉の除熱機能が維持されており、注水不要)	
原子炉水位	燃料域A: 燃料域B-1650 mm (6/17 5:00 現在) ※3	燃料域A:-1500 mm 燃料域B:-2100 mm (6/17 5:00 現在) ※3	燃料域A:-1850 mm 燃料域B:-2250 mm (6/17 5:00 現在) ※3		停止域 1684mm (6/17 6:00 現在)	停止域 2172mm (6/17 6:00 現在)
原子炉圧力	A系0.027 MPa g B系-1MPa g (6/17 5:00 現在)	A系-0.016 MPa g (A)※3 B系-0.005 MPa g (D)※3 (6/17 5:00 現在)	A系-0.138 MPa g (A)※3 B系-0.102 MPa g (C)※3 (6/17 5:00 現在)		0.010 MPa g (6/17 6:00 現在)	0.021 MPa g (6/17 6:00 現在)
原子炉水温度	(系統流量がないため採取不可)					
原子炉圧力容器 まわり温度	給水/炉温度114.3℃ 圧力容器下部温度98.6℃ (6/17 5:00 現在)	給水/炉温度108.1℃ 圧力容器下部温度106.0℃ (6/17 5:00 現在)	給水/炉温度149.3℃ 圧力容器下部温度144.6℃ (6/17 5:00 現在)		※2 (原子炉水温度にて監視中)	
D/W - S/C 圧力	D/W0.1343 MPa abs S/C0.115 MPa abs (6/17 5:00 現在)	D/W0.015 MPa abs ※3 S/C 燃料域B ※1 (6/17 5:00 現在)	D/W0.1008 MPa abs S/C0.1848 MPa abs (6/17 5:00 現在)	※2 (全燃料取出中に つき監視対象外)		
D/W 雰囲気温度	RPVペロ-シール98.6℃ HVH戻り99.3℃ (6/17 5:00 現在)	RPVペロ-シール62℃ ※1 HVH戻り101℃ (6/17 5:00 現在)	RPVペロ-シール163.0℃ ※3 HVH戻り151.4℃ (6/17 5:00 現在)		※2 (原子炉の除熱機能が維持されているため監視 対象外)	
CAMS 放射線 モニタ	D/W(A)0.00E+00Sv/h ※1 (B)3.96E+01Sv/h ※1 S/C(A)7.99E-01Sv/h (B)8.22E-01Sv/h (6/17 5:00 現在)	D/W(A)1.45E+01Sv/h (B)1.59E+01Sv/h S/C(A)2.58E-01Sv/h ※1 (B)2.30E+01Sv/h ※1 (6/17 5:00 現在)	D/W(A)5.42E+00Sv/h ※3 (B)3.11E+00Sv/h S/C(A)3.42E-01Sv/h (B)3.17E-01Sv/h (6/17 5:00 現在)			
S/C 温度	A系50.5℃ B系50.3℃ (6/17 5:00 現在)	A系61.8℃ B系61.8℃ (6/17 5:00 現在)	A系47.0℃ B系47.1℃ (6/17 5:00 現在)			
D/W 設計圧力	0.384MPa g (0.485MPa abs)	0.384MPa g (0.485MPa abs)	0.384MPa g (0.485MPa abs)			
D/W 最高使用圧力	0.427MPa g (0.528MPa abs)	0.427MPa g (0.528MPa abs)	0.427MPa g (0.528MPa abs)			
使用済燃料プール 温度	※1	31℃ (6/17 5:00現在)	62℃ (5/8現在) ※4	83~85℃ (6/15 17:10現在)	44.9℃ (6/17 6:00 現在)	34.0℃ (6/17 6:00 現在)
FPC 燃料域A/B 水位	1350mm (6/17 5:00現在)	3200mm (6/17 5:00現在)	※1	6650mm (6/17 5:00現在)	※2	
電源	外部電源受電中 (P/C2C)			外部電源受電中 (P/C4D)		外部電源受電中
その他情報	・1号機 原子炉水位燃料域Aについて、5/11 17:00 に計器点検完了済み。 ・1号機の原子炉圧力は、仮設計器の設置に伴い6/4 11:00より、A・B系に替えて仮設計器の値をA系に代表して記載する。			共用プール 31℃ (6/16 6:50 現在)	5u: SHCEード (6/16 21:10~)	6u: 非熱モード (6/16 18:03~)

公開可

$$\begin{aligned} \text{圧力換算 ゲージ圧(MPa g)} &= \text{絶対圧(MPa abs)} - \text{大気圧(標準大気圧0.1013 MPa)} \\ \text{絶対圧(MPa abs)} &= \text{ゲージ圧(MPa g)} + \text{大気圧(標準大気圧0.1013 MPa)} \end{aligned}$$

- ※1: 計器不良
- ※2: データ採取対象外
- ※3: 状況推移を監視中
- ※4: 使用済燃料プール水サンプリング時に測定を実施

福島第一原子力発電所 プラント関連/パラメータ (水位・圧力・温度などのデータ) に関する補足説明

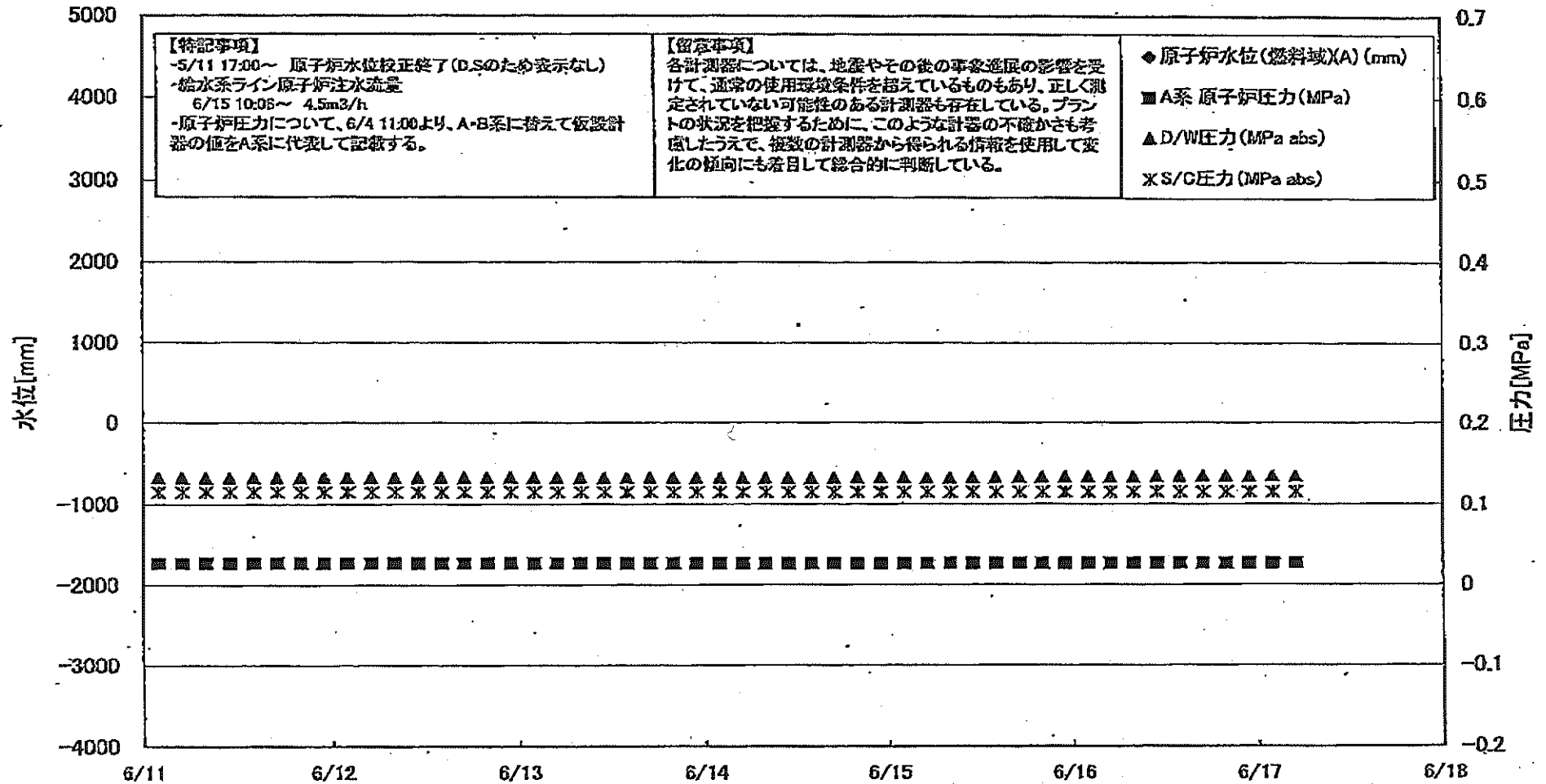
■各パラメータに関する補足説明

項目	記載方法	測定方法	記載点数/Ch 数or 系統数
原子炉注水状況	原子炉への注水流量/注水方法を記載。	仮設計器	1/1系統
原子炉水位	燃料罐を監視する水位計にて測定したデータを記載。	本設指示計	A系 1/1Ch B系 1/1Ch
原子炉圧力	計器盤より圧力計器から伝送される電圧値を測定し、電圧値を圧力に換算したものを記載。A系/B系それぞれ複数点データがあるが、1点を代表として採取し記載。(本設)	仮設計器: 1号 本設計器盤 (電圧測定): 2号、3号	仮設計器 1/1系統 本設計器 A系 1/2Ch B系 1/2Ch
原子炉水温度	温度計設置箇所には系統流量がないためデータ未採取	-	-
原子炉圧力容器 まわり温度	原子炉圧力容器まわり温度は複数箇所から採取しているが、全体把握の観点から代表部位として「給水ノズル位置」、「圧力容器下部 (1号、3号: 圧力容器下部ヘッド、2号: 圧力容器上部ヘッド)」のデータを記載	本設記録計	給水ノズル位置 1/4Ch 圧力容器下部 1/2Ch (1号) 1/1Ch (2~3号)
D/W・S/C 圧力	本設指示計の指示値を記載。本設指示計にて採取できない場合には、計器盤より測定した電圧値を圧力に換算したものを記載。 (D/W: ドライウェル、S/C: 圧力抑制室)	本設指示計: 1号、2号 本設計器盤 (電圧測定): 3号	本設指示計 1/1系統 本設記録計 常用1/1Ch 広域1/1Ch
D/W 雰囲気温度	D/W 内の雰囲気温度は複数箇所から採取しているが、全体把握の観点から代表部位として「D/W 上部 (RPV ベローシール温度)、中央部 (D/W HVH 戻り空気温度)」のデータを記載。(RPV: 原子炉圧力容器、HVH: 空調ユニット)	本設記録計	RPV ベローシール 1/5Ch D/W HVH 戻り 1/5Ch
CAMS 放射線 モニタ	本設指示計の指示値を記載。 (CAMS: 格納容器雰囲気モニタ系、E●●: $\times 10^{**}$)	本設指示計	D/W A系 1/1Ch B系 1/1Ch S/C A系 1/1Ch B系 1/1Ch
S/C 温度	本設記録計の指示値を記載。A系/B系それぞれ複数点データがあるが、1点を代表として採取し記載。	本設記録計	A系 1/4Ch (1号)、8Ch (2~3号) B系 1/4Ch (1号)、8Ch (2~3号)
使用済燃料プール 温度	本設記録計、仮設計器の指示値もしくはサンプリング時の測定値を記載。 (非熱モード: 非常時熱負荷モード、SHC モード: 原子炉停止時冷却系モード)	本設記録計: 1~2号 サンプリング: 3号 仮設計器: 4号	本設計器 1/2Ch (1号)、1Ch (2号) 仮設計器 1/1系統 (4号)
FPC 放射線モニタ	本設指示計の指示値を記載。 (FPC: 燃料プール冷却浄化系)	本設指示計	1/1系統

■注記に関する補足説明

項目	内容	6月17日 6 時時点の状況
計器不良	計器不良: 指示値ダウン (オーバー) スケール/検出器の不良	1号機 CAMS D/W 放射線モニタ、使用済燃料プール温度 2号機 S/C 圧力、RPV ベローシール温度、CAMS S/C(B) 放射線モニタ 3号機 FPC放射線モニタ
データ採取対象外	4号機: 炉心に燃料がないため、原子炉及びD/W関連のデータは採取せず。 5~6号機: 現在冷温停止中のため、D/W 関連データは採取せず。	-
状況推移を 継続確認中	指示は出ているものの、指示値ハンチング・マイナス表示など他パラメータと明らかに異なる推移を示したものを。	1号機 原子炉水位(B) 2号機 原子炉水位、原子炉圧力、D/W圧力 3号機 原子炉水位、原子炉圧力、RPV ベローシール温度、CAMS D/W(A)放射線モニタ

福島第一原子力発電所 1号機 水位・圧力に関するパラメータ



福島第一原子力発電所 1号機 水位・圧力に関するパラメータ

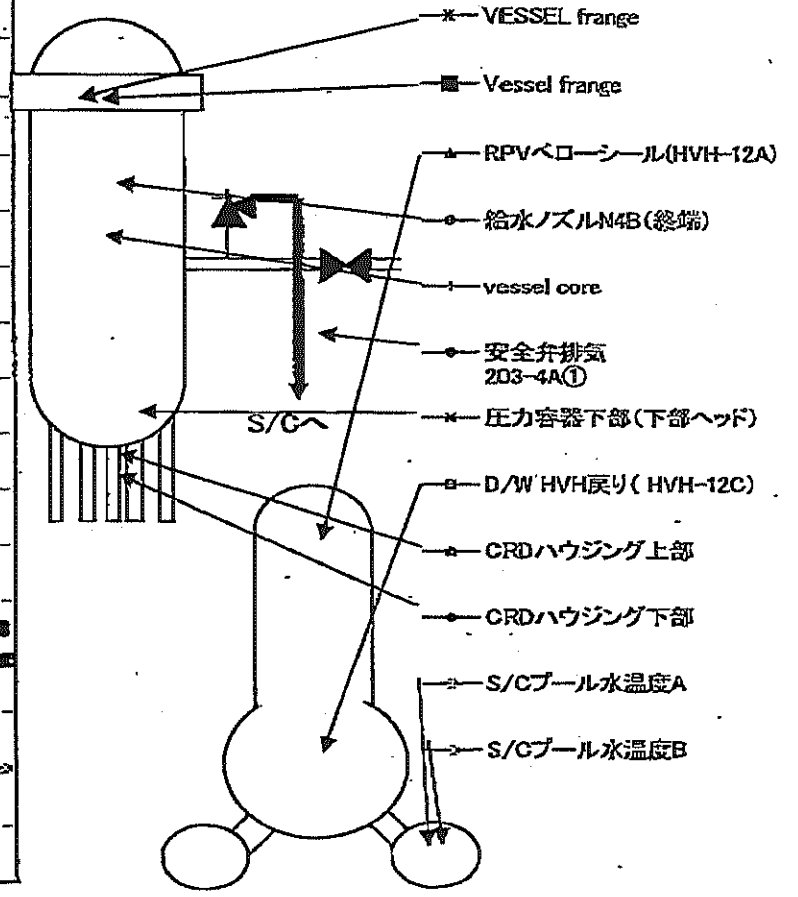
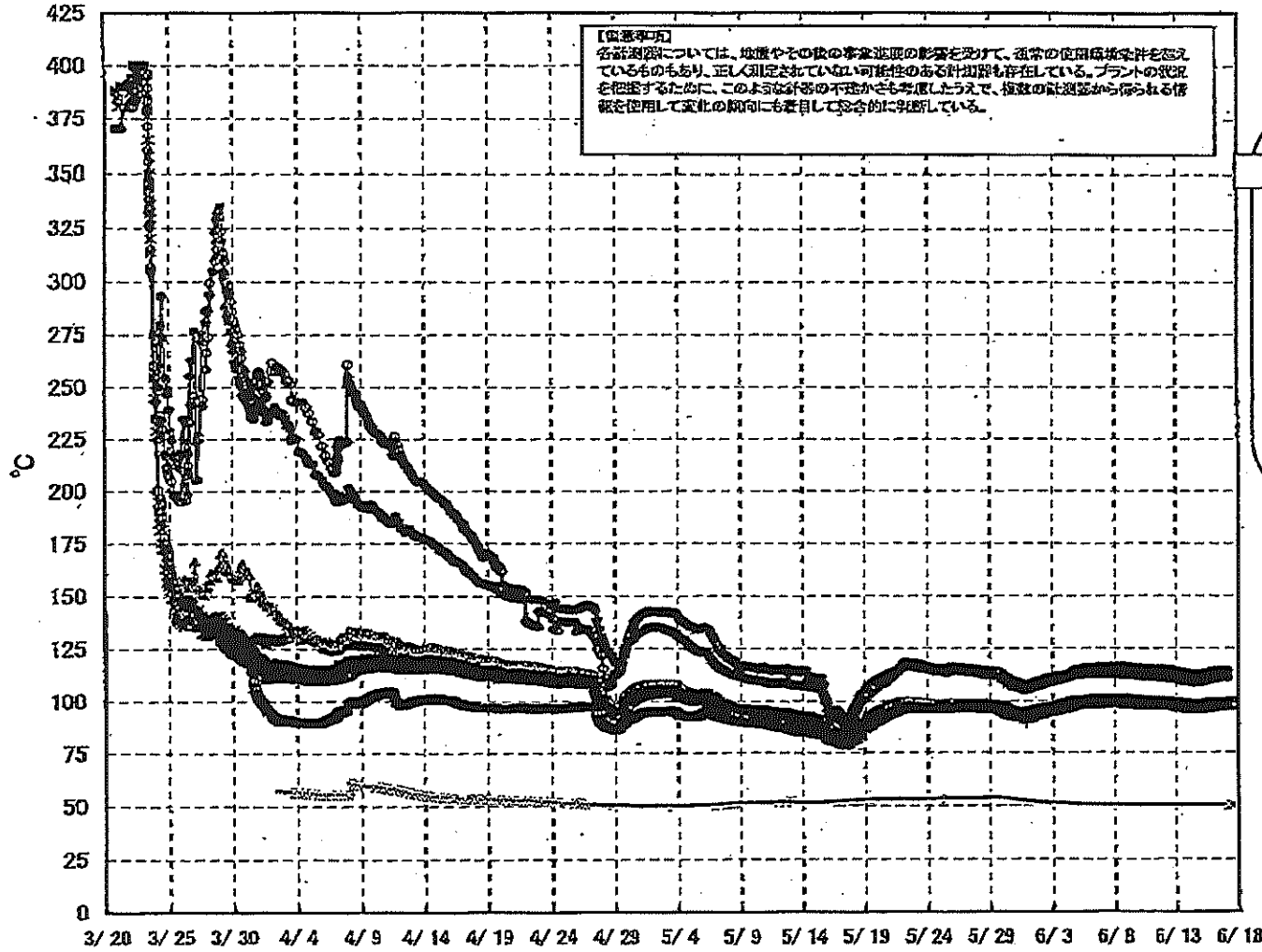
【留意事項】
 各計測値については、地震やその後の緊急措置の影響を受けて、通常の使用環境条件を超えているものもあり、正しく測定されていない可能性のある計測器も存在している。
 プラントの状態を把握するために、このような計測の不確かさも考慮したうえで、複数の計測器から得られる情報を活用して変化の傾向にも着目して総合的に判断している。

日時	原子炉水位 (燃料域)(A) (mm)	原子炉水位 (燃料域)(B) (mm)	A系 原子炉圧 力(MPa)	B系 原子炉 圧力(MPa)	D/W圧力 (MPa, abs)	S/C圧力 (MPa, abs)	CAMS D/W(A) (Sv/h)	CAMS D/W(B) (Sv/h)	CAMS S/C(A) (Sv/h)	CAMS S/C(B) (Sv/h)	備考
6/11 2:00		-1650	0.027	-	0.1326	0.115	0.00E+00	2.46E+02	8.27E-01	8.41E-01	
6/11 5:00		-1700	0.027	-	0.1325	0.115	0.00E+00	9.11E+01	8.20E-01	8.41E-01	
6/11 8:00		-1700	0.027	-	0.1324	0.115	0.00E+00	6.50E+01	8.19E-01	8.40E-01	
6/11 11:00		-1700	0.027	-	0.1324	0.115	0.00E+00	3.14E+01	8.19E-01	8.40E-01	
6/11 14:00		-1700	0.027	-	0.1323	0.115	0.00E+00	9.17E+01	8.19E-01	8.40E-01	
6/11 17:00		-1700	0.027	-	0.1326	0.115	0.00E+00	3.46E+01	8.18E-01	8.39E-01	
6/11 20:00		-1700	0.027	-	0.1326	0.115	0.00E+00	7.30E+01	8.18E-01	8.39E-01	
6/11 23:00		-1700	0.027	-	0.1326	0.115	0.00E+00	6.10E+01	8.17E-01	8.38E-01	
6/12 2:00		-1700	0.027	-	0.1325	0.115	0.00E+00	2.60E+02	8.17E-01	8.39E-01	
6/12 5:00		-1700	0.027	-	0.1325	0.115	0.00E+00	2.51E+02	8.17E-01	8.37E-01	
6/12 8:00		-1700	0.027	-	0.1325	0.115	0.00E+00	2.56E+02	8.16E-01	8.37E-01	
6/12 11:00		-1700	0.027	-	0.1325	0.115	0.00E+00	2.61E+02	8.16E-01	8.38E-01	
6/12 14:00		-1650	0.027	-	0.1328	0.115	0.00E+00	2.98E+01	8.18E-01	8.38E-01	
6/12 17:00		-1700	0.027	-	0.1330	0.115	0.00E+00	2.71E+01	8.15E-01	8.36E-01	
6/12 20:00		-1700	0.027	-	0.1329	0.115	0.00E+00	2.43E+02	8.15E-01	8.35E-01	
6/12 23:00		-1700	0.027	-	0.1329	0.115	0.00E+00	2.94E+01	8.14E-01	8.34E-01	
6/13 2:00		-1700	0.027	-	0.1327	0.115	0.00E+00	3.30E+01	8.14E-01	8.36E-01	
6/13 5:00		-1700	0.027	-	0.1328	0.115	0.00E+00	1.02E+02	8.13E-01	8.35E-01	
6/13 8:00		-1750	0.027	-	0.1325	0.115	0.00E+00	2.73E+01	8.12E-01	8.34E-01	
6/13 11:00		-1700	0.027	-	0.1324	0.115	0.00E+00	2.28E+02	8.12E-01	8.34E-01	
6/13 14:00		-1700	0.027	-	0.1325	0.115	0.00E+00	2.52E+02	8.11E-01	8.33E-01	
6/13 17:00		-1650	0.027	-	0.1326	0.115	0.00E+00	5.10E+01	8.11E-01	8.32E-01	
6/13 20:00		-1700	0.027	-	0.1326	0.115	0.00E+00	5.06E+01	8.10E-01	8.32E-01	
6/13 23:00		-1700	0.027	-	0.1325	0.115	0.00E+00	2.54E+01	8.10E-01	8.33E-01	
6/14 2:00		-1700	0.027	-	0.1324	0.115	0.00E+00	3.14E+01	8.10E-01	8.31E-01	
6/14 5:00		-1700	0.027	-	0.1323	0.115	0.00E+00	3.95E+01	8.09E-01	8.31E-01	
6/14 8:00		-1700	0.027	-	0.1323	0.115	0.00E+00	2.69E+02	8.08E-01	8.30E-01	
6/14 11:00		-1700	0.027	-	0.1323	0.115	0.00E+00	2.81E+01	8.08E-01	8.30E-01	
6/14 14:00		-1700	0.027	-	0.1324	0.115	0.00E+00	4.06E+01	8.08E-01	8.29E-01	
6/14 17:00		-1650	0.027	-	0.1326	0.115	0.00E+00	2.59E+02	8.07E-01	8.29E-01	
6/14 20:00		-1650	0.027	-	0.1328	0.115	0.00E+00	2.56E+02	8.07E-01	8.29E-01	
6/14 23:00		-1700	0.027	-	0.1328	0.115	0.00E+00	2.64E+02	8.07E-01	8.27E-01	
6/15 2:00		-1700	0.027	-	0.1328	0.115	0.00E+00	2.62E+02	8.06E-01	8.27E-01	
6/15 5:00		-1700	0.027	-	0.1327	0.115	0.00E+00	1.62E+02	8.06E-01	8.26E-01	
6/15 8:00		-1700	0.027	-	0.1327	0.115	0.00E+00	2.53E+01	8.06E-01	8.27E-01	
6/15 11:00		-1700	0.027	-	0.1329	0.115	0.00E+00	2.76E+01	8.06E-01	8.27E-01	
6/15 14:00		-1650	0.027	-	0.1332	0.115	0.00E+00	3.26E+01	8.05E-01	8.28E-01	
6/15 17:00		-1600	0.027	-	0.1337	0.115	0.00E+00	3.13E+01	8.05E-01	8.26E-01	
6/15 20:00		-1600	0.027	-	0.1337	0.115	0.00E+00	4.59E+01	8.04E-01	8.27E-01	
6/15 23:00		-1600	0.027	-	0.1338	0.115	0.00E+00	5.51E+01	8.04E-01	8.25E-01	
6/16 2:00		-1600	0.027	-	0.1337	0.115	0.00E+00	1.37E+02	8.04E-01	8.24E-01	
6/16 5:00		-1600	0.027	-	0.1337	0.115	0.00E+00	1.45E+02	8.03E-01	8.25E-01	
6/16 8:00		-1600	0.027	-	0.1337	0.115	0.00E+00	2.58E+02	8.03E-01	8.24E-01	
6/16 11:00		-1600	0.027	-	0.1338	0.115	0.00E+00	2.63E+02	8.02E-01	8.26E-01	
6/16 14:00		-1600	0.027	-	0.1342	0.115	0.00E+00	3.41E+01	8.02E-01	8.24E-01	
6/16 17:00		-1600	0.027	-	0.1344	0.115	0.00E+00	3.48E+01	8.01E-01	8.23E-01	
6/16 20:00		-1600	0.027	-	0.1343	0.115	0.00E+00	2.91E+02	8.01E-01	8.23E-01	
6/16 23:00		-1600	0.027	-	0.1343	0.115	0.00E+00	4.64E+01	8.01E-01	8.24E-01	
6/17 2:00		-1650	0.027	-	0.1345	0.115	0.00E+00	5.32E+01	8.00E-01	8.23E-01	
6/17 5:00		-1650	0.027	-	0.1343	0.115	0.00E+00	3.96E+01	7.99E-01	8.22E-01	

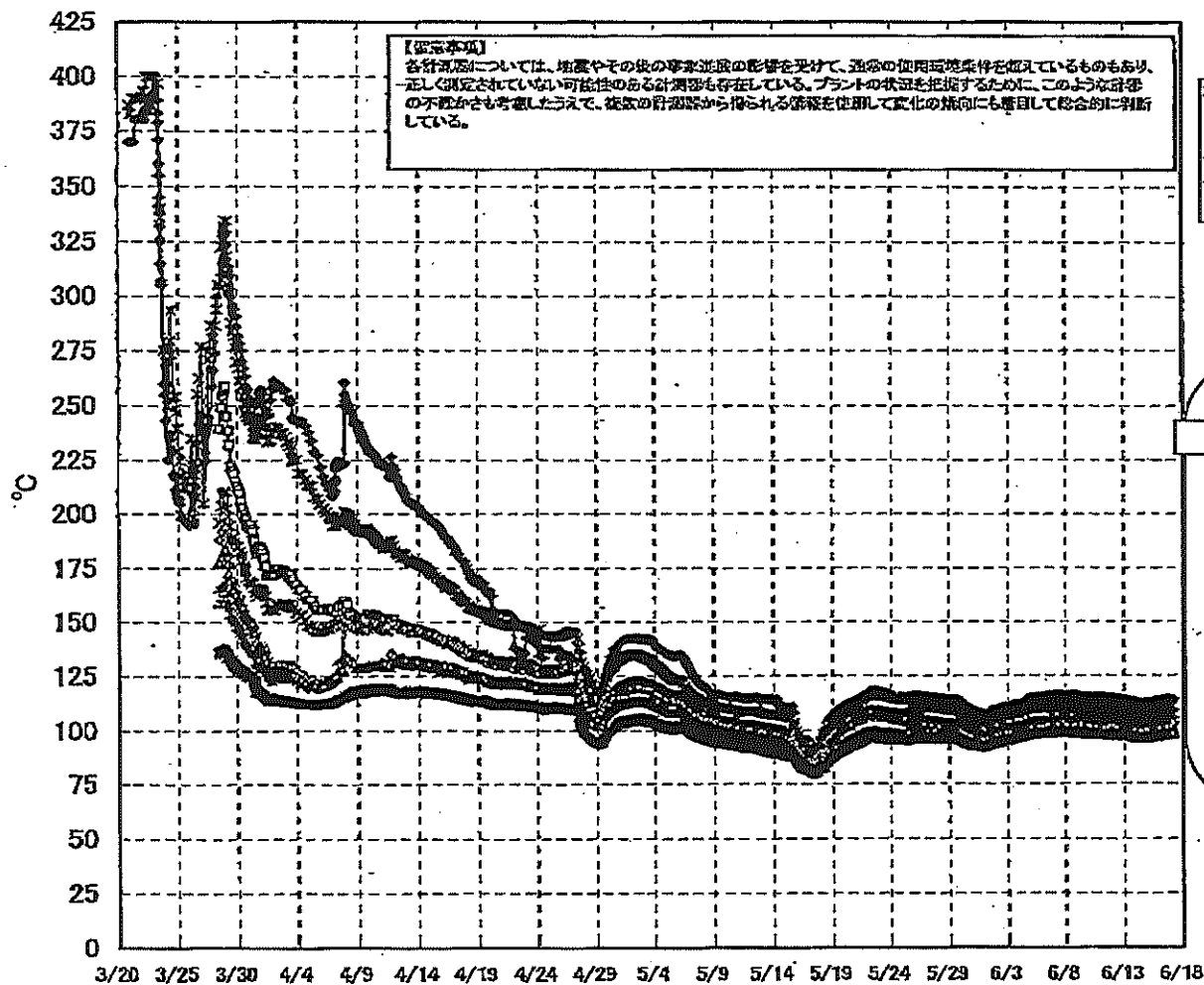
DS

計器不良 計器不良

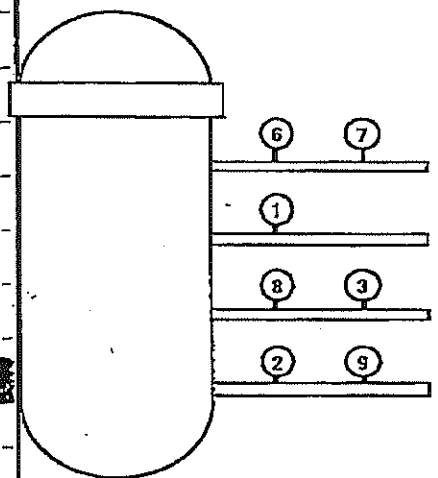
福島第一原子力発電所 1号機 温度に関するパラメータ (代表点)



福島第一原子力発電所 1号機 温度に関するパラメータ (給水ノズル及び安全弁排気温度)



3/27以降、これまで継続監視してきた給水ノズルN4Bと安全弁排気203-4Aの温度が上昇してきたことから、同様の位置を計測している他の計測点と比較するために計測点を3/28 12:30より増やして採取する。



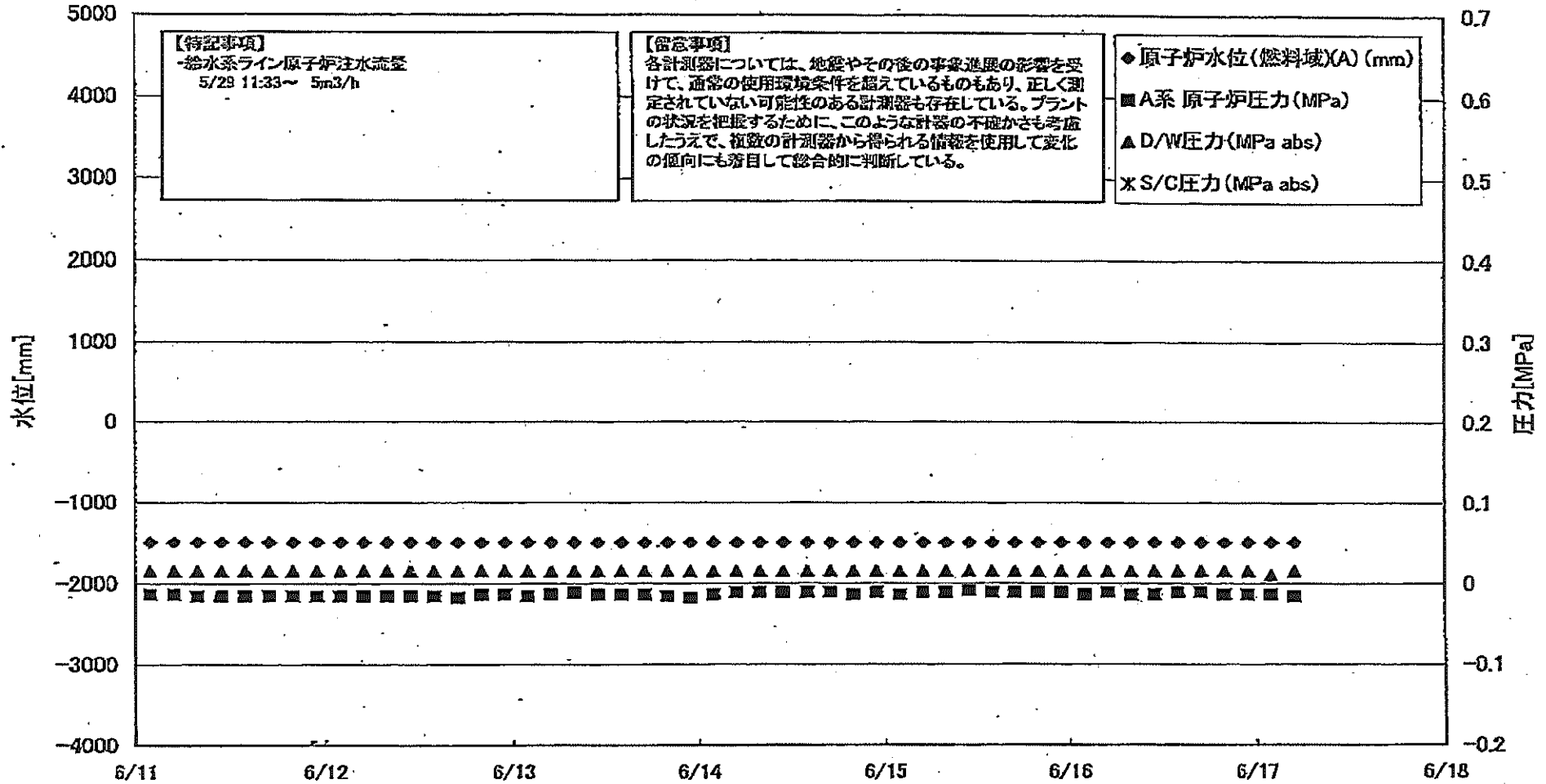
- 給水ノズルN4B(終端)
 - 給水ノズルN4B(内)
 - ▲ 給水ノズルN4C(終端)
 - 給水ノズルN4C(内)
 - ★ 安全弁排気203-4A①
 - ★ 安全弁排気203-4C②
 - 安全弁排気203-4B③
 - ← SR弁排気203-3A④
 - SR弁排気203-3B⑤
 - SR弁排気203-3C⑥
 - ◇ SR弁排気203-3D⑦
- D/Wへ排気
- S/Cへ排気

第一原子力発電所 1号機 温度に関するパラメ

【注】
 本表は、通常運転時における、炉心やその後の管路温度の分布を反映して、通常の使用条件下を想定しているものも含み、正しく測定されていない
 のあるデータも含まれている。プラントの状態を把握するために、このようなデータの正確さを考慮したうえで、必要に応じて
 から得られる情報を活用してデータの傾向にも留意して総合的に判断している。

日時	VESSEL frange	Vessel frange	給水ノズル N4C(検管)	給水ノズル N4B(検管)	給水ノズル N4C(検管)	給水ノズル N4C(内)	Vessel core	圧力容器 下部(下 部ヘッド)	CRDハウジ ング上部	CRDハウジ ング下部	安全弁排気 203-4A①	安全弁排気 203-4C②	安全弁排気 203-4B③	SR弁排気 203-3A④	SR弁排気 203-3B⑤	SR弁排気 203-3C⑥	SR弁排気 203-3D⑦	D/W HVH 膜リ(HVH- 12C)	RPVロー シールド (RHH-12A)	S/Cプール 水温度A	S/Cプール 水温度B	備考
1/11 2:00	98.9	99.0	115.3	99.0	98.3	97.9	98.2	98.8	98.6	98.5	111.5	109.1	102.0	102.6	101.9	109.4	99.0	99.4	98.9	50.9	50.7	
1/11 5:00	98.7	98.8	115.4	98.9	98.2	97.8	98.1	98.7	98.5	98.5	111.5	109.0	101.9	100.5	101.2	103.3	98.9	99.3	98.8	50.9	50.7	
1/11 8:00	98.7	98.7	115.0	98.8	98.1	97.7	98.1	98.6	98.4	98.4	111.4	107.8	101.8	103.4	101.1	108.2	98.8	99.3	98.7	50.8	50.7	
1/11 11:00	98.6	98.7	114.9	98.7	98.0	97.6	97.9	98.5	98.4	98.3	111.3	107.8	101.7	103.3	101.1	103.1	98.7	99.2	98.6	50.8	50.6	
1/11 14:00	98.6	98.5	114.8	98.7	98.0	97.6	97.9	98.5	98.3	98.3	111.2	107.7	101.6	102.3	101.0	103.1	98.7	99.2	98.6	50.9	50.6	
1/11 17:00	98.7	98.8	115.0	98.9	98.2	97.7	98.1	98.7	98.4	98.4	111.2	107.8	101.8	103.4	101.1	103.2	98.9	99.3	98.8	50.8	50.6	
1/11 20:00	98.7	98.9	115.1	98.8	98.2	97.7	98.1	98.7	98.5	98.5	111.3	107.8	101.8	103.5	101.2	103.3	98.9	99.3	98.8	50.8	50.6	
1/11 23:00	98.7	98.8	115.0	98.8	98.1	97.7	98.1	98.7	98.5	98.4	111.3	107.8	101.8	103.5	101.1	103.2	98.9	99.3	98.8	50.8	50.6	
1/12 2:00	98.8	98.7	114.9	98.7	98.1	97.6	98.0	98.6	98.4	98.4	111.1	107.8	101.6	103.3	100.9	103.0	98.8	99.2	98.7	50.8	50.6	
1/12 5:00	98.5	98.6	114.7	98.6	98.0	97.5	97.9	98.5	98.3	98.2	110.9	107.4	101.5	103.1	100.8	102.9	98.6	99.1	98.5	50.8	50.6	
1/12 8:00	98.4	98.5	114.6	98.6	97.9	97.5	97.8	98.4	98.2	98.2	110.7	107.3	101.5	103.0	100.7	102.8	98.6	99.0	98.4	50.8	50.6	
1/12 11:00	98.4	98.5	114.6	98.5	97.9	97.4	97.8	98.4	98.2	98.2	110.7	107.3	101.4	103.0	100.7	102.8	98.6	99.0	98.4	50.8	50.7	
1/12 14:00	98.5	98.6	114.7	98.7	98.0	97.6	97.9	98.5	98.3	98.2	110.9	107.4	101.5	103.2	100.9	103.0	98.7	99.1	98.6	50.8	50.6	
1/12 17:00	98.6	98.7	114.7	98.7	98.0	97.6	98.0	98.5	98.4	98.3	110.9	107.4	101.8	103.2	100.9	103.0	98.7	99.1	98.6	50.8	50.6	
1/12 20:00	98.4	98.5	114.5	98.6	97.9	97.4	97.8	98.4	98.2	98.2	110.8	107.3	101.4	103.0	100.7	102.8	98.6	99.0	98.4	50.8	50.6	
1/12 23:00	98.2	98.3	114.3	98.4	97.8	97.3	97.7	98.3	98.1	98.1	110.5	107.1	101.3	102.9	100.6	102.7	98.5	98.9	98.3	50.8	50.6	
1/13 2:00	98.0	98.1	114.0	98.2	97.6	97.1	97.5	98.1	98.0	97.9	110.2	106.9	101.0	102.8	100.4	102.6	98.3	98.8	98.1	50.8	50.6	
1/13 5:00	97.9	97.9	113.8	98.1	97.4	97.0	97.3	97.9	97.8	97.8	110.0	106.5	100.8	102.4	100.2	102.2	98.1	98.6	97.5	50.8	50.6	
1/13 8:00	97.7	97.8	113.6	98.0	97.3	96.9	97.2	97.8	97.6	97.6	109.6	106.4	100.7	102.3	100.0	102.1	98.0	98.5	97.4	50.7	50.6	
1/13 11:00	97.6	97.7	113.4	97.9	97.2	96.7	97.1	97.7	97.6	97.6	109.6	106.2	100.5	102.1	99.9	102.0	97.8	98.4	97.7	50.7	50.6	
1/13 14:00	97.8	97.6	113.4	97.8	97.2	96.7	97.1	97.8	97.6	97.5	109.7	106.2	100.5	102.1	99.9	101.9	97.9	98.4	97.7	50.7	50.6	
1/13 17:00	97.6	97.6	113.3	97.8	97.2	96.7	97.1	97.8	97.6	97.5	109.5	106.2	100.5	102.1	99.8	101.9	97.9	98.3	97.7	50.7	50.6	
1/13 20:00	97.5	97.5	113.2	97.8	97.1	96.7	97.0	97.6	97.5	97.4	109.5	106.1	100.4	102.0	99.8	101.8	97.8	98.3	97.6	50.7	50.5	
1/13 23:00	97.4	97.4	113.0	97.8	96.9	96.5	96.9	97.4	97.4	97.3	109.3	105.9	100.3	101.9	99.6	101.6	97.8	98.2	97.4	50.7	50.5	
1/14 2:00	97.2	97.2	112.8	97.5	96.6	96.3	96.7	97.2	97.2	97.2	109.1	105.7	100.1	101.7	99.4	101.5	97.5	98.0	97.2	50.7	50.4	
1/14 5:00	97.0	97.0	112.5	97.3	96.7	96.2	96.6	97.1	97.1	97.1	108.9	105.5	99.9	101.5	99.3	101.3	97.4	98.0	97.1	50.8	50.4	
1/14 8:00	96.9	96.9	112.4	97.3	96.6	96.1	96.5	97.0	97.0	97.0	108.6	105.3	99.8	101.3	99.2	101.2	97.3	97.9	97.0	50.8	50.4	
1/14 11:00	96.8	96.9	112.2	97.2	96.5	96.0	96.4	97.0	97.0	96.8	108.5	105.2	99.7	101.3	99.1	101.1	97.3	97.8	96.9	50.8	50.4	
1/14 14:00	96.9	96.9	112.3	97.3	96.6	96.1	96.5	97.1	97.1	97.0	108.5	105.2	99.8	101.2	99.2	101.2	97.3	97.8	97.1	50.6	50.4	
1/14 17:00	97.0	97.0	112.4	97.3	96.7	96.2	96.6	97.1	97.1	97.1	108.6	105.2	99.9	101.4	99.2	101.2	97.4	97.9	97.1	50.6	50.4	
1/14 20:00	97.2	97.2	112.7	97.5	96.8	96.4	96.7	97.3	97.2	97.2	108.9	105.6	100.1	101.6	99.4	101.5	97.6	98.1	97.3	50.6	50.3	
1/14 23:00	97.2	97.1	112.7	97.6	96.8	96.4	96.7	97.3	97.3	97.2	109.0	105.6	100.1	101.6	99.4	101.4	97.6	98.1	97.3	50.6	50.4	
1/15 2:00	97.1	97.1	112.7	97.5	96.8	96.3	96.7	97.3	97.3	97.2	109.0	105.6	100.1	101.6	99.4	101.5	97.6	98.1	97.3	50.6	50.4	
1/15 5:00	96.9	96.9	112.5	97.4	96.8	96.1	96.5	97.1	97.1	97.1	108.8	105.4	99.9	101.4	99.2	101.2	97.4	98.0	97.0	50.5	50.3	
1/15 8:00	97.1	97.1	112.8	97.5	96.8	96.3	96.7	97.3	97.3	97.2	109.0	105.6	100.1	101.6	99.4	101.5	97.6	98.2	97.2	50.5	50.3	
1/15 11:00	97.3	97.2	112.8	97.6	96.9	96.4	96.8	97.4	97.4	97.3	109.2	105.7	100.2	101.7	99.5	101.6	97.7	98.2	97.6	50.5	50.3	
1/15 14:00	97.5	97.5	113.2	97.9	97.2	96.7	97.1	97.7	97.8	97.5	109.5	106.1	100.5	101.7	99.9	101.9	98.0	98.5	97.7	50.5	50.3	
1/15 17:00	97.8	97.8	113.5	98.1	97.5	97.0	97.4	97.9	97.9	97.7	110.0	106.4	100.8	102.4	100.7	102.2	98.3	98.7	98.0	50.5	50.3	
1/15 20:00	98.0	98.0	113.7	98.3	97.8	97.1	97.5	98.1	98.0	97.9	110.2	106.7	101.0	102.6	100.3	102.4	98.4	98.8	98.1	50.5	50.3	
1/15 23:00	98.0	97.9	113.7	98.3	97.6	97.1	97.5	98.1	98.0	97.9	110.6	106.7	101.0	102.7	100.4	102.6	98.5	98.9	98.1	50.5	50.3	
1/16 2:00	97.9	97.9	113.9	98.3	97.6	97.1	97.5	98.1	98.0	97.9	110.5	106.7	101.0	102.6	100.3	102.5	98.4	98.9	98.1	50.5	50.3	
1/16 5:00	98.0	97.9	113.8	98.3	97.6	97.1	97.5	98.1	98.1	97.9	110.5	106.7	101.0	102.6	100.3	102.5	98.5	98.9	98.1	50.5	50.3	
1/16 8:00	98.0	98.0	113.8	98.3	97.7	97.2	97.6	98.1	98.0	98.0	110.5	106.7	101.0	102.7	100.4	102.6	98.5	98.9	98.2	50.5	50.3	
1/16 11:00	98.2	98.1	114.0	98.5	97.8	97.3	97.7	98.3	98.2	98.1	110.7	106.8	101.1	102.8	100.5	102.7	98.6	99.0	98.3	50.5	50.3	
1/16 14:00	98.3	98.3	114.1	98.6	98.0	97.5	97.9	98.5	98.4	98.2	111.0	107.1	101.4	103.1	100.8	102.9	98.8	99.2	98.5	50.5	50.3	
1/16 17:00	98.5	98.5	114.4	98.8	98.1	97.8	98.0	98.7	98.5	98.4	111.1	107.2	101.6	103.3	100.9	103.1	99.1	99.3	98.7	50.5	50.3	
1/16 20:00	98.6	98.5	114.4	98.8	98.2	97.7	98.1	98.7	98.6	98.4	111.1	107.2	101.6	103.3	100.9	103.1	99.1	99.4	98.8	50.5	50.3	
1/16 23:00	98.6	98.5	114.3	98.8	98.2	97.7	98.1	98.7	98.6	98.4	111.2	107.3	101.6	103.3	101.0	103.1	99.1	99.4	98.7	50.5	50.3	
1/17 2:00	98.5	98.5	114.3	98.8	98.1	97.7	98.0	98.6	98.5	98.4	111.1	107.2	101.6	103.3	100.9	103.1	99.0	99.3	98.7	50.5	50.3	
1/17 5:00	98.5	98.4	114.3	98.8	98.1	97.7	98.0	98.6	98.5	98.4	111.1	107.2	101.5	103.3	100.9	103.1	99.0	99.3	98.6	50.5	50.3	

福島第一原子力発電所 2号機 水位・圧力に関するパラメータ



第一原子力発電所 2号機 水位・圧力に関するパラメータ

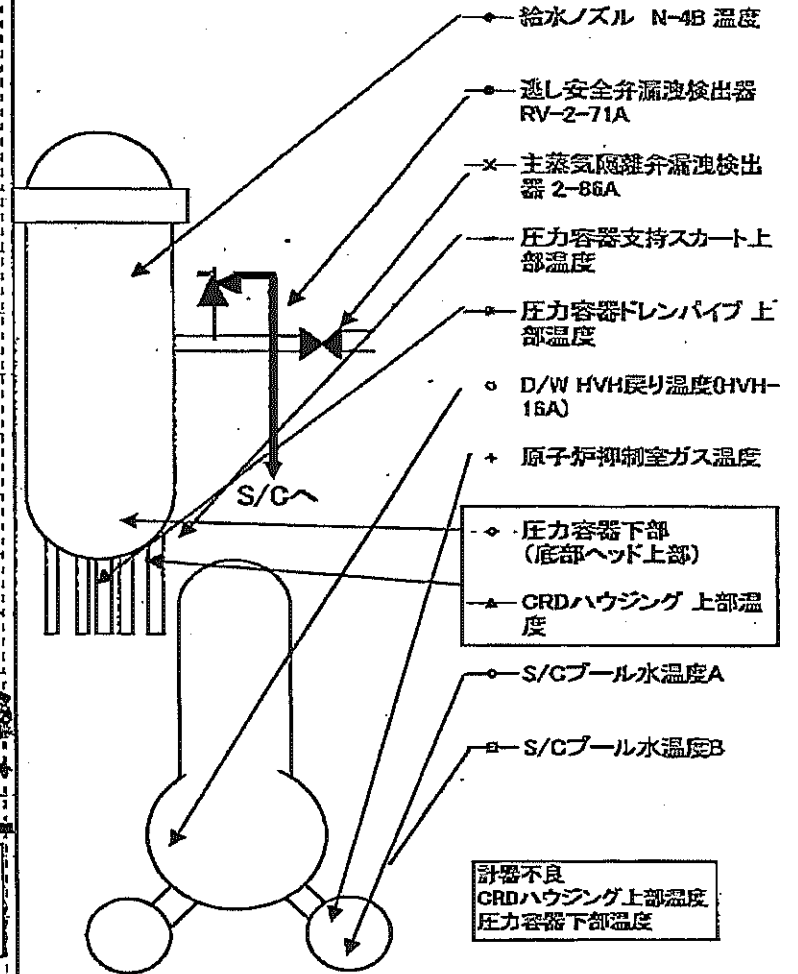
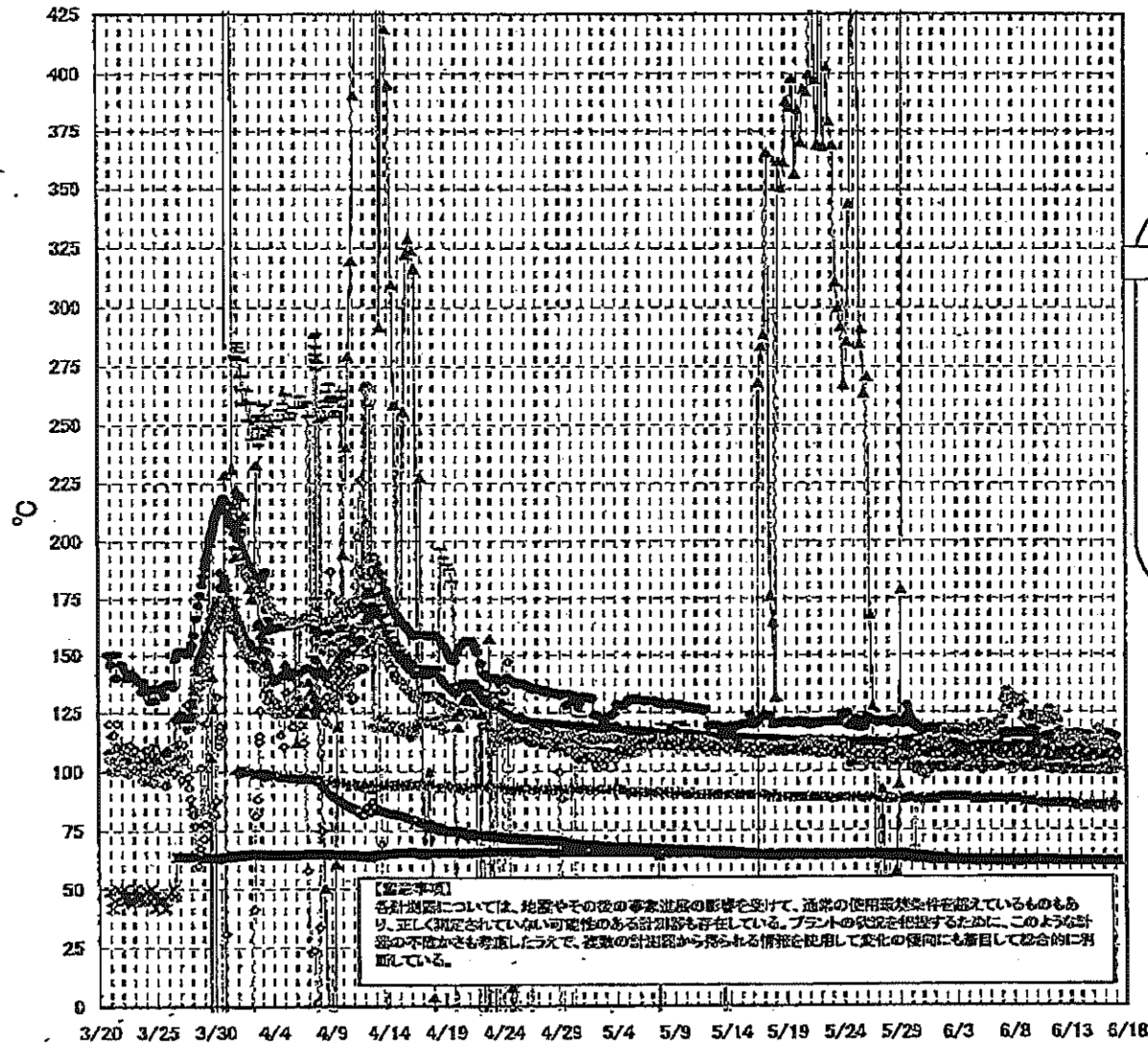
※ 各計測値については、地震やその他の事象による影響を受けて、通常の計測値と異なるものもあり、正しく測定されていない可能性のある計測値も存在している。プラントの状況を把握するために、このような計測値の正確さも考慮して、複数の計測値から最も信頼性が高い計測値を採用して変化の傾向にも着目して総合的に判断している。

日時	原子炉水位 (燃料域)(A) (mm)	原子炉水位 (燃料域)(B) (mm)	A系 原子炉 圧力(MPa)	B系 原子炉 圧力(MPa)	D/W圧力 (MPa abs)	S/C圧力 (MPa abs)	CAMS D/W (A) (Sv/h)	CAMS D/W (B) (Sv/h)	CAMS S/C (A) (Sv/h)	CAMS S/C (B) (Sv/h)	中央制御 室線量 (mSv/h)	備考
6/11 2:00	-1500	-2100	-0.014	-0.009	0.015		1.50E+01	1.66E+01	2.84E-01	2.55E+01	0.013	
6/11 5:00	-1500	-2100	-0.014	-0.009	0.015		1.49E+01	1.66E+01	2.63E-01	2.54E+01	0.013	
6/11 8:00	-1500	-2100	-0.016	-0.009	0.015		1.49E+01	1.66E+01	2.62E-01	2.52E+01	0.013	
6/11 11:00	-1500	-2100	-0.016	-0.007	0.015		1.49E+01	1.65E+01	2.82E-01	2.51E+01	0.013	
6/11 14:00	-1500	-2100	-0.016	-0.007	0.015		1.49E+01	1.65E+01	2.81E-01	2.51E+01	0.013	
6/11 17:00	-1500	-2100	-0.016	-0.007	0.015		1.49E+01	1.65E+01	2.80E-01	2.50E+01	0.013	
6/11 20:00	-1500	-2100	-0.016	-0.005	0.015		1.49E+01	1.65E+01	2.80E-01	2.50E+01	0.013	
6/11 23:00	-1500	-2100	-0.016	-0.005	0.015		1.49E+01	1.65E+01	2.79E-01	2.49E+01	0.013	
6/12 2:00	-1500	-2100	-0.016	-0.005	0.015		1.48E+01	1.65E+01	2.79E-01	2.49E+01	0.013	
6/12 5:00	-1500	-2100	-0.016	-0.005	0.015		1.48E+01	1.65E+01	2.78E-01	2.48E+01	0.014	
6/12 8:00	-1500	-2100	-0.016	-0.005	0.015		1.48E+01	1.65E+01	2.77E-01	2.48E+01	0.013	
6/12 11:00	-1500	-2100	-0.016	-0.005	0.015		1.47E+01	1.64E+01	2.77E-01	2.48E+01	0.013	
6/12 14:00	-1500	-2100	-0.016	-0.005	0.015		1.47E+01	1.64E+01	2.76E-01	2.48E+01	0.013	
6/12 17:00	-1500	-2100	-0.016	-0.005	0.015		1.47E+01	1.64E+01	2.75E-01	2.48E+01	0.010	
6/12 20:00	-1500	-2100	-0.014	-0.002	0.015		1.47E+01	1.64E+01	2.75E-01	2.48E+01	0.014	
6/12 23:00	-1500	-2100	-0.014	-0.002	0.015		1.47E+01	1.64E+01	2.74E-01	2.46E+01	0.013	
6/13 2:00	-1500	-2100	-0.016	-0.005	0.015		1.47E+01	1.64E+01	2.73E-01	2.45E+01	0.017	
6/13 5:00	-1500	-2100	-0.014	-0.002	0.015		1.47E+01	1.64E+01	2.73E-01	2.48E+01	0.015	
6/13 8:00	-1500	-2100	-0.011	-0.002	0.015		1.46E+01	1.63E+01	2.72E-01	2.47E+01	0.012	
6/13 11:00	-1500	-2100	-0.014	-0.007	0.015		1.46E+01	1.63E+01	2.71E-01	2.48E+01	0.017	
6/13 14:00	-1500	-2100	-0.014	-0.005	0.015		1.46E+01	1.63E+01	2.71E-01	2.47E+01	0.014	
6/13 17:00	-1500	-2100	-0.014	-0.005	0.015		1.46E+01	1.63E+01	2.70E-01	2.47E+01	0.013	
6/13 20:00	-1500	-2100	-0.016	-0.002	0.015		1.46E+01	1.63E+01	2.70E-01	2.45E+01	0.012	
6/13 23:00	-1500	-2100	-0.016	-0.005	0.015		1.46E+01	1.63E+01	2.69E-01	2.38E+01	0.016	
6/14 2:00	-1500	-2100	-0.014	-0.005	0.015		1.46E+01	1.63E+01	2.68E-01	2.42E+01	0.014	
6/14 5:00	-1500	-2100	-0.011	-0.005	0.015		1.47E+01	1.62E+01	2.68E-01	2.42E+01	0.014	
6/14 8:00	-1500	-2100	-0.011	-0.002	0.015		1.47E+01	1.62E+01	2.68E-01	2.41E+01	0.013	
6/14 11:00	-1500	-2100	-0.011	-0.002	0.015		1.47E+01	1.62E+01	2.67E-01	2.41E+01	0.017	
6/14 14:00	-1500	-2100	-0.011	-0.002	0.015		1.47E+01	1.62E+01	2.66E-01	2.41E+01	0.013	
6/14 17:00	-1500	-2100	-0.011	-0.002	0.015		1.47E+01	1.62E+01	2.66E-01	2.48E+01	0.012	
6/14 20:00	-1500	-2100	-0.014	-0.002	0.015		1.47E+01	1.62E+01	2.65E-01	2.42E+01	0.014	
6/14 23:00	-1500	-2100	-0.011	-0.005	0.015		1.46E+01	1.62E+01	2.65E-01	2.41E+01	0.017	
6/15 2:00	-1500	-2100	-0.014	-0.005	0.015		1.47E+01	1.62E+01	2.64E-01	2.39E+01	0.015	
6/15 5:00	-1500	-2100	-0.012	-0.002	0.015		1.47E+01	1.61E+01	2.63E-01	2.39E+01	0.015	
6/15 8:00	-1500	-2100	-0.011	-0.005	0.015		1.47E+01	1.61E+01	2.63E-01	2.48E+01	0.014	
6/15 11:00	-1500	-2100	-0.009	-0.002	0.015		1.47E+01	1.61E+01	2.62E-01	2.37E+01	0.015	
6/15 14:00	-1500	-2100	-0.011	-0.002	0.015		1.47E+01	1.61E+01	2.62E-01	2.37E+01	0.015	
6/15 17:00	-1500	-2100	-0.011	-0.002	0.015		1.46E+01	1.61E+01	2.61E-01	2.36E+01	0.011	
6/15 20:00	-1500	-2100	-0.011	0.000	0.015		1.46E+01	1.61E+01	2.61E-01	2.37E+01	0.016	
6/15 23:00	-1500	-2100	-0.011	-0.002	0.015		1.46E+01	1.61E+01	2.60E-01	2.37E+01	0.014	
6/16 2:00	-1500	-2100	-0.014	-0.005	0.015		1.46E+01	1.61E+01	2.59E-01	2.35E+01	0.012	
6/16 5:00	-1500	-2100	-0.011	0.000	0.015		1.46E+01	1.60E+01	2.59E-01	2.34E+01	0.014	
6/16 8:00	-1500	-2100	-0.014	-0.002	0.015		1.46E+01	1.60E+01	2.58E-01	2.33E+01	0.015	
6/16 11:00	-1500	-2100	-0.014	-0.005	0.015		1.46E+01	1.60E+01	2.58E-01	2.31E+01	0.012	
6/16 14:00	-1500	-2100	-0.011	0.000	0.015		1.46E+01	1.60E+01	2.58E-01	2.31E+01	0.014	
6/16 17:00	-1500	-2100	-0.011	0.000	0.015		1.46E+01	1.60E+01	2.58E-01	2.32E+01	0.015	
6/16 20:00	-1500	-2100	-0.014	-0.005	0.015		1.46E+01	1.61E+01	2.58E-01	2.32E+01	0.014	
6/16 23:00	-1500	-2100	-0.014	0.000	0.015		1.46E+01	1.60E+01	2.58E-01	2.32E+01	0.014	
6/17 2:00	-1500	-2100	-0.014	0.000	0.010		1.45E+01	1.60E+01	2.58E-01	2.31E+01	0.014	
6/17 5:00	-1500	-2100	-0.016	-0.005	0.015		1.45E+01	1.59E+01	2.58E-01	2.30E+01	0.014	

計器不良

計器不良

福島第一原子力発電所 2号機 温度に関するパラメータ(代表点)



第一原子力発電所 2号機 温度に関するパラメータ

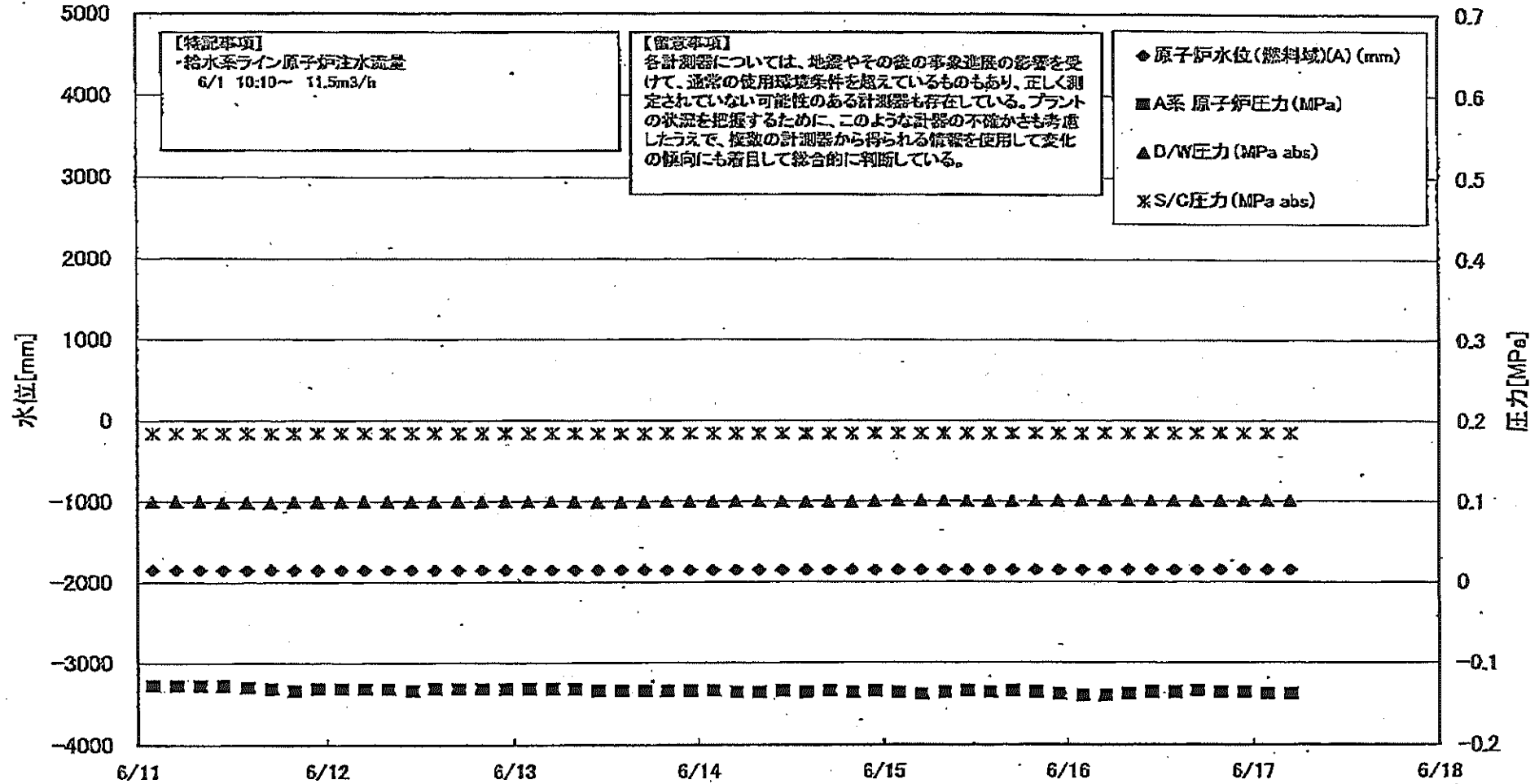
【留意事項】
 各計器類については、地震やその後の事業活動の影響を受けて、通常の使用環境条件を再現しているものもあり、正しく測定されていない可能性のある計器も存在している。プラントの状況を把握するために、このような計器の不確かさも考慮したうえで、複数の計器から得られる情報を活用して変化の傾向にも留意して総合的に判断している。

日時	迅速安全弁漏れ検出器 RV-2-71A	主蒸気隔離弁漏れ 検出器 Z-56A	給水ノズル N-4B 温度	CRDハウジング 上部温度	圧力容器下部 (底部ヘッド上部)	圧力容器支持ス カート上部温度	圧力容器ドレン イブ上部温度	D/W HWH戻り温 度(HWH-16A)	RPVクロー シール	原子炉抑制空 ガス温度	S/Cプール 水温度A	S/Cプール 水温度B	備考
6/11 2:00	114.1	62.2	108.8	565.0	105.7	108.0	123.0	101.0	6.0	86.0	61.7	61.7	
6/11 5:00	114.3	62.2	108.8	565.0	108.1	110.4	125.2	101.0	5.0	86.0	61.7	61.8	
6/11 8:00	114.3	62.1	108.7	565.0	105.7	106.8	128.4	100.0	3.0	86.0	61.7	61.8	
6/11 11:00	115.0	62.1	108.7	565.0	108.0	109.2	123.7	101.0	4.0	86.0	61.8	61.8	
6/11 14:00	114.1	61.9	108.8	565.1	108.6	107.5	121.2	101.0	4.0	86.0	61.8	61.8	
6/11 17:00	114.1	61.9	108.8	565.0	105.4	110.5	122.2	101.0	4.0	86.0	61.8	61.8	
6/11 20:00	114.0	61.9	108.8	565.0	105.9	111.3	120.5	101.0	3.0	86.0	61.8	61.8	
6/11 23:00	113.8	61.9	108.5	565.0	105.9	110.8	122.1	101.0	4.0	86.0	61.8	61.8	
6/12 2:00	114.0	61.9	108.5	565.0	110.5	111.5	121.2	101.0	4.0	86.0	61.8	61.8	
6/12 5:00	114.0	61.8	108.4	565.0	105.8	113.2	116.8	100.0	9.0	86.0	61.8	61.8	
6/12 8:00	114.0	61.8	108.4	564.9	108.5	107.5	114.1	100.0		86.0	61.8	61.8	
6/12 11:00	113.8	61.8	108.4	565.0	108.4	107.1	113.1	100.0		86.0	61.8	61.8	
6/12 14:00	114.0	61.8	108.4	565.0	105.8	105.7	112.7	100.0		86.0	61.8	61.8	
6/12 17:00	113.5	61.9	108.4	565.0	108.9	116.5	112.7	101.0		86.0	61.8	61.8	
6/12 20:00	114.8	61.9	108.4	565.0	106.5	107.2	115.0	102.0		86.0	61.8	61.8	
6/12 23:00	113.9	61.8	108.4	565.0	106.1	112.8	111.7	101.0		86.0	61.8	61.8	
6/13 2:00	113.6	61.8	108.3	565.0	105.3	111.2	113.2	101.0		86.0	61.8	61.8	
6/13 5:00	113.1	61.8	108.3	565.0	105.9	109.1	113.1	102.0		85.0	61.8	61.8	
6/13 8:00	112.0	61.7	108.2	565.0	105.2	109.9	112.2	100.0		86.0	61.8	61.8	
6/13 11:00	112.5	61.8	108.1	565.0	105.2	109.7	113.0	100.0		85.0	61.8	61.8	
6/13 14:00	112.3	61.8	108.3	565.0	105.4	108.4	115.7	100.0	79.0	85.0	61.8	61.8	
6/13 17:00	112.7	61.8	108.3	565.0	105.9	111.1	115.1	109.0	119.0	85.0	61.8	61.9	
6/13 20:00	112.7	61.8	108.3	565.0	108.1	109.7	115.7	108.0	114.0	85.0	61.8	61.8	
6/13 23:00	112.8	61.8	108.2	565.0	108.8	107.9	115.7	100.0	111.0	86.0	61.8	61.9	
6/14 2:00	113.2	61.8	108.2	565.0	107.0	108.3	115.5	100.0	94.0	85.0	61.8	61.9	
6/14 5:00	112.2	61.7	108.2	565.0	106.4	107.6	114.2	100.0	62.0	85.0	61.8	61.8	
6/14 8:00	113.6	61.7	108.1	565.0	106.2	103.6	113.1	100.0	72.0	85.0	61.8	61.8	
6/14 11:00	113.3	61.7	108.1	565.0	108.1	108.4	112.8	100.0	67.0	85.0	61.8	61.9	
6/14 14:00	112.7	61.7	108.2	565.0	107.6	109.8	112.0	100.0	62.0	85.0	61.8	61.9	
6/14 17:00	113.4	61.7	108.1	565.0	106.1	110.6	111.4	100.0	61.0	85.0	61.8	61.8	
6/14 20:00	114.7	61.8	108.2	565.0	105.3	108.2	110.8	100.0	62.0	86.0	61.8	61.8	
6/14 23:00	114.1	61.7	108.2	565.0	105.8	107.4	109.7	100.0	60.0	85.0	61.8	61.8	
6/15 2:00	114.3	61.7	108.1	565.0	107.2	106.9	110.2	100.0	58.0	85.0	61.8	61.8	
6/15 5:00	113.9	61.7	108.1	564.9	105.4	108.8	111.4	100.0	59.0	85.0	61.8	61.8	
6/15 8:00	114.1	61.7	108.2	564.9	107.1	110.3	112.8	100.0	58.0	85.0	61.8	61.8	
6/15 11:00	113.3	61.7	108.1	565.0	106.9	108.3	113.0	100.0	57.0	85.0	61.8	61.8	
6/15 14:00	114.2	61.7	108.1	565.0	106.6	110.2	117.7	100.0	58.0	85.0	61.8	61.8	
6/15 17:00	115.4	61.8	108.2	565.0	107.0	107.8	115.9	100.0	64.0	85.0	61.8	61.8	
6/15 20:00	115.6	61.8	108.3	565.0	108.2	110.1	112.3	100.0	60.0	85.0	61.8	61.8	
6/15 23:00	115.0	61.8	108.2	565.0	106.1	110.2	110.7	101.0	60.0	86.0	61.8	61.8	
6/16 2:00	114.0	61.7	108.2	565.0	106.7	105.4	109.7	101.0	59.0	85.0	61.8	61.9	
6/16 5:00	115.5	61.7	108.2	565.0	108.6	108.8	108.0	101.0	60.0	85.0	61.8	61.9	
6/16 8:00	114.6	61.7	108.1	565.0	107.1	106.8	110.5	100.0	60.0	85.0	61.8	61.9	
6/16 11:00	113.8	61.7	107.9	565.0	106.5	107.5	112.4	100.0	60.0	85.0	61.8	61.9	
6/16 14:00	115.5	61.8	108.1	565.0	106.2	102.4	112.1	100.0	60.0	86.0	61.8	61.9	
6/16 17:00	115.0	61.8	108.2	565.0	108.1	109.8	111.7	101.0	60.0	86.0	61.8	61.9	
6/16 20:00	114.3	61.8	108.2	565.0	105.9	113.2	105.5	100.0	58.0	85.0	61.8	61.9	
6/16 23:00	114.7	61.8	108.2	565.0	105.8	106.8	109.5	100.0	59.0	86.0	61.8	61.9	
6/17 2:00	114.4	61.8	107.8	565.0	110.3	106.8	104.3	100.0	60.0	86.0	61.8	61.8	
6/17 5:00	114.2	61.7	108.1	585.0	106.0	107.0	106.6	101.0	62.0	85.0	61.8	61.8	

計器不良

計器不良

福島第一原子力発電所 3号機 水位・圧力に関するパラメータ

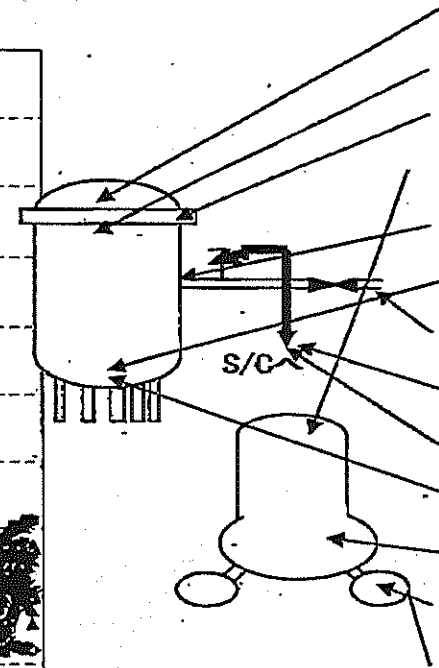
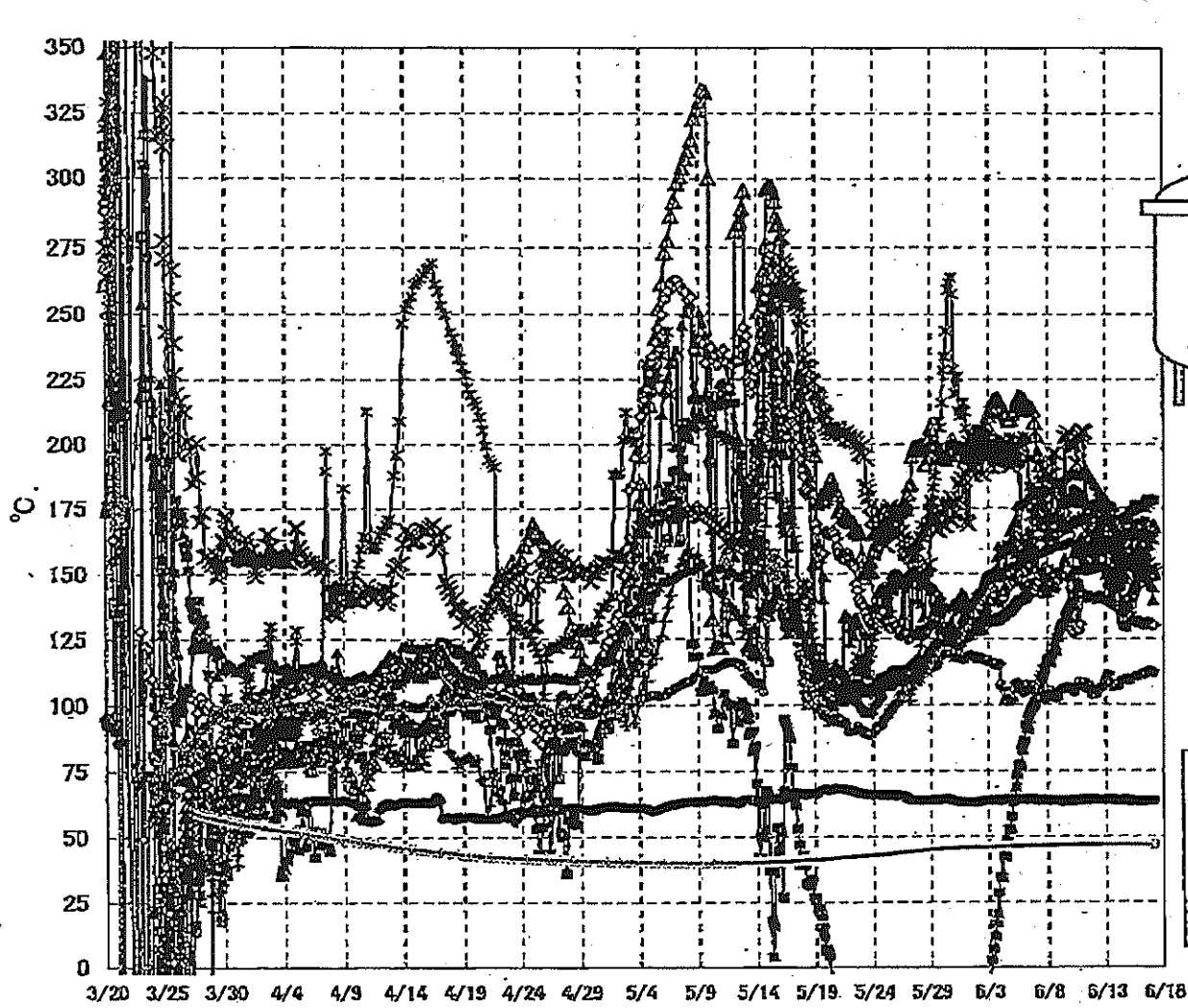


福島第一原子力発電所 3号機 水位・圧力に関するパラメータ

【留意事項】
各計測器については、地震やその他の事故進展の影響を受けて、通常の使用環境条件を超えているものもあり、正しく測定されていない可能性のある計測器も存在している。
プラントの状況を把握するために、このような計測器の不確かさも考慮したうえで、複数の計測器から得られる情報を活用して全体の傾向にも留意して総合的に判断している。

日時	原子炉水位 (燃料域)(A) (mm)	原子炉水位 (燃料域)(B) (mm)	A系 原子炉圧 力(MPa)	B系 原子炉圧 力(MPa)	D/W圧力(MPa) abs)	S/C圧力(MPa) abs)	GAMS D/W(A) (Sv/h)	GAMS D/W(B) (Sv/h)	GAMS S/G(A) (Sv/h)	GAMS S/C(B) (Sv/h)	中央制御 室線量 (mSv/h)	備考
6/11 2:00	-1850	-2100	-0.128	-0.098	0.0999	0.1839	5.77E+00	3.23E+00	3.53E-01	3.27E-01	0.027	
6/11 5:00	-1850	-2100	-0.128	-0.098	0.0999	0.1839	5.77E+00	3.23E+00	3.53E-01	3.27E-01	0.027	
6/11 8:00	-1850	-2100	-0.128	-0.098	0.0999	0.1839	5.76E+00	3.22E+00	3.52E-01	3.26E-01	0.027	
6/11 11:00	-1850	-2100	-0.128	-0.098	0.0992	0.1838	5.75E+00	3.22E+00	3.52E-01	3.26E-01	0.027	
6/11 14:00	-1850	-2100	-0.130	-0.096	0.0989	0.1838	5.74E+00	3.22E+00	3.51E-01	3.26E-01	0.028	
6/11 17:00	-1850	-2100	-0.132	-0.096	0.0989	0.1838	5.73E+00	3.21E+00	3.51E-01	3.25E-01	0.027	
6/11 20:00	-1850	-2100	-0.134	-0.096	0.0996	0.1839	5.72E+00	3.21E+00	3.51E-01	3.25E-01	0.028	
6/11 23:00	-1850	-2100	-0.132	-0.098	0.0998	0.1841	5.72E+00	3.21E+00	3.51E-01	3.25E-01	0.027	
6/12 2:00	-1850	-2100	-0.132	-0.098	0.0996	0.1841	5.71E+00	3.21E+00	3.51E-01	3.25E-01	0.027	
6/12 5:00	-1850	-2100	-0.132	-0.100	0.1001	0.1841	5.70E+00	3.20E+00	3.51E-01	3.25E-01	0.027	
6/12 8:00	-1850	-2100	-0.132	-0.098	0.0999	0.1843	5.69E+00	3.20E+00	3.50E-01	3.25E-01	0.027	
6/12 11:00	-1850	-2150	-0.134	-0.100	0.1001	0.1843	5.69E+00	3.20E+00	3.50E-01	3.25E-01	0.025	
6/12 14:00	-1850	-2150	-0.132	-0.098	0.0999	0.1843	5.68E+00	3.20E+00	3.50E-01	3.24E-01	0.028	
6/12 17:00	-1850	-2150	-0.132	-0.098	0.0999	0.1843	5.67E+00	3.19E+00	3.50E-01	3.24E-01	0.026	
6/12 20:00	-1850	-2150	-0.132	-0.096	0.1001	0.1843	5.66E+00	3.19E+00	3.50E-01	3.24E-01	0.027	
6/12 23:00	-1850	-2150	-0.132	-0.098	0.0999	0.1843	5.65E+00	3.19E+00	3.49E-01	3.24E-01	0.028	
6/13 2:00	-1850	-2150	-0.132	-0.100	0.0999	0.1841	5.65E+00	3.18E+00	3.49E-01	3.23E-01	0.026	
6/13 5:00	-1850	-2150	-0.132	-0.098	0.0999	0.1841	5.64E+00	3.18E+00	3.49E-01	3.23E-01	0.027	
6/13 8:00	-1850	-2150	-0.132	-0.100	0.0998	0.1839	5.63E+00	3.18E+00	3.49E-01	3.23E-01	0.025	
6/13 11:00	-1850	-2150	-0.134	-0.098	0.0994	0.1839	5.62E+00	3.18E+00	3.48E-01	3.22E-01	0.027	
6/13 14:00	-1850	-2150	-0.134	-0.096	0.0994	0.1839	5.62E+00	3.17E+00	3.48E-01	3.22E-01	0.027	
6/13 17:00	-1850	-2150	-0.134	-0.098	0.0996	0.1839	5.61E+00	3.17E+00	3.47E-01	3.22E-01	0.029	
6/13 20:00	-1850	-2150	-0.134	-0.100	0.0999	0.1841	5.60E+00	3.17E+00	3.47E-01	3.22E-01	0.029	
6/13 23:00	-1850	-2200	-0.134	-0.102	0.1001	0.1841	5.59E+00	3.17E+00	3.47E-01	3.22E-01	0.026	
6/14 2:00	-1850	-2200	-0.134	-0.102	0.1003	0.1843	5.59E+00	3.16E+00	3.47E-01	3.21E-01	0.026	
6/14 5:00	-1850	-2200	-0.136	-0.104	0.1003	0.1841	5.58E+00	3.16E+00	3.47E-01	3.21E-01	0.029	
6/14 8:00	-1850	-2250	-0.136	-0.104	0.1003	0.1843	5.58E+00	3.16E+00	3.46E-01	3.21E-01	0.026	
6/14 11:00	-1850	-2250	-0.134	-0.100	0.1001	0.1843	5.57E+00	3.16E+00	3.46E-01	3.21E-01	0.027	
6/14 14:00	-1850	-2150	-0.136	-0.098	0.0998	0.1843	5.56E+00	3.16E+00	3.46E-01	3.20E-01	0.028	
6/14 17:00	-1850	-2150	-0.134	-0.098	0.0999	0.1843	5.55E+00	3.15E+00	3.45E-01	3.20E-01	0.026	
6/14 20:00	-1850	-2200	-0.136	-0.096	0.1001	0.1845	5.54E+00	3.15E+00	3.45E-01	3.20E-01	0.028	
6/14 23:00	-1850	-2200	-0.134	-0.098	0.1005	0.1845	5.54E+00	3.15E+00	3.45E-01	3.20E-01	0.028	
6/15 2:00	-1850	-2200	-0.136	-0.102	0.1008	0.1845	5.53E+00	3.15E+00	3.45E-01	3.20E-01	0.026	
6/15 5:00	-1850	-2250	-0.138	-0.102	0.1012	0.1845	5.52E+00	3.14E+00	3.45E-01	3.20E-01	0.026	
6/15 8:00	-1850	-2250	-0.136	-0.104	0.1010	0.1845	5.52E+00	3.14E+00	3.45E-01	3.20E-01	0.028	
6/15 11:00	-1850	-2250	-0.134	-0.102	0.1006	0.1846	5.51E+00	3.14E+00	3.45E-01	3.19E-01	0.028	
6/15 14:00	-1850	-2250	-0.136	-0.100	0.1008	0.1846	5.50E+00	3.14E+00	3.44E-01	3.19E-01	0.028	
6/15 17:00	-1850	-2200	-0.134	-0.100	0.1005	0.1846	5.49E+00	3.13E+00	3.44E-01	3.19E-01	0.027	
6/15 20:00	-1850	-2200	-0.136	-0.100	0.1008	0.1846	5.49E+00	3.13E+00	3.44E-01	3.19E-01	0.027	
6/15 23:00	-1850	-2200	-0.138	-0.102	0.1012	0.1846	5.48E+00	3.13E+00	3.44E-01	3.19E-01	0.027	
6/16 2:00	-1850	-2250	-0.140	-0.104	0.1012	0.1846	5.47E+00	3.13E+00	3.44E-01	3.19E-01	0.028	
6/16 5:00	-1850	-2250	-0.140	-0.106	0.1013	0.1848	5.47E+00	3.13E+00	3.44E-01	3.19E-01	0.028	
6/16 8:00	-1850	-2250	-0.138	-0.104	0.1012	0.1848	5.46E+00	3.12E+00	3.44E-01	3.19E-01	0.028	
6/16 11:00	-1850	-2300	-0.136	-0.102	0.1010	0.1850	5.46E+00	3.12E+00	3.43E-01	3.18E-01	0.028	
6/16 14:00	-1850	-2250	-0.138	-0.100	0.1008	0.1848	5.45E+00	3.12E+00	3.43E-01	3.18E-01	0.028	
6/16 17:00	-1850	-2250	-0.134	-0.100	0.1006	0.1848	5.44E+00	3.12E+00	3.43E-01	3.18E-01	0.028	
6/16 20:00	-1850	-2250	-0.136	-0.100	0.1008	0.1850	5.43E+00	3.11E+00	3.42E-01	3.17E-01	0.028	
6/16 23:00	-1850	-2250	-0.138	-0.100	0.1008	0.1848	5.43E+00	3.11E+00	3.42E-01	3.17E-01	0.028	
6/17 2:00	-1850	-2250	-0.138	-0.102	0.1010	0.1848	5.42E+00	3.11E+00	3.42E-01	3.17E-01	0.028	
6/17 5:00	-1850	-2250	-0.138	-0.102	0.1008	0.1848	5.42E+00	3.11E+00	3.42E-01	3.17E-01	0.028	

福島第一原子力発電所 3号機 温度に関するパラメータ(代表点)



- ▲—RPV スタッドボルト温度
- ×—RPV 胴フランジ下部温度
- △—RPV 胴フランジ
- ✱—RPV ヘッドシール
- 給水ノズル N4B 温度
- RPV 底部ヘッド上部
- 主蒸気隔離弁 2-86A リークオフ温度
- ✱—遮断安全弁 2-71D 漏洩
- 遮断安全弁 2-71F 漏洩
- ▲—圧力容器下部 (下部ヘッド)
- ✱—D/W HVH 戻り温度
- S/C プール水温度 A
- S/C プール水温度 B

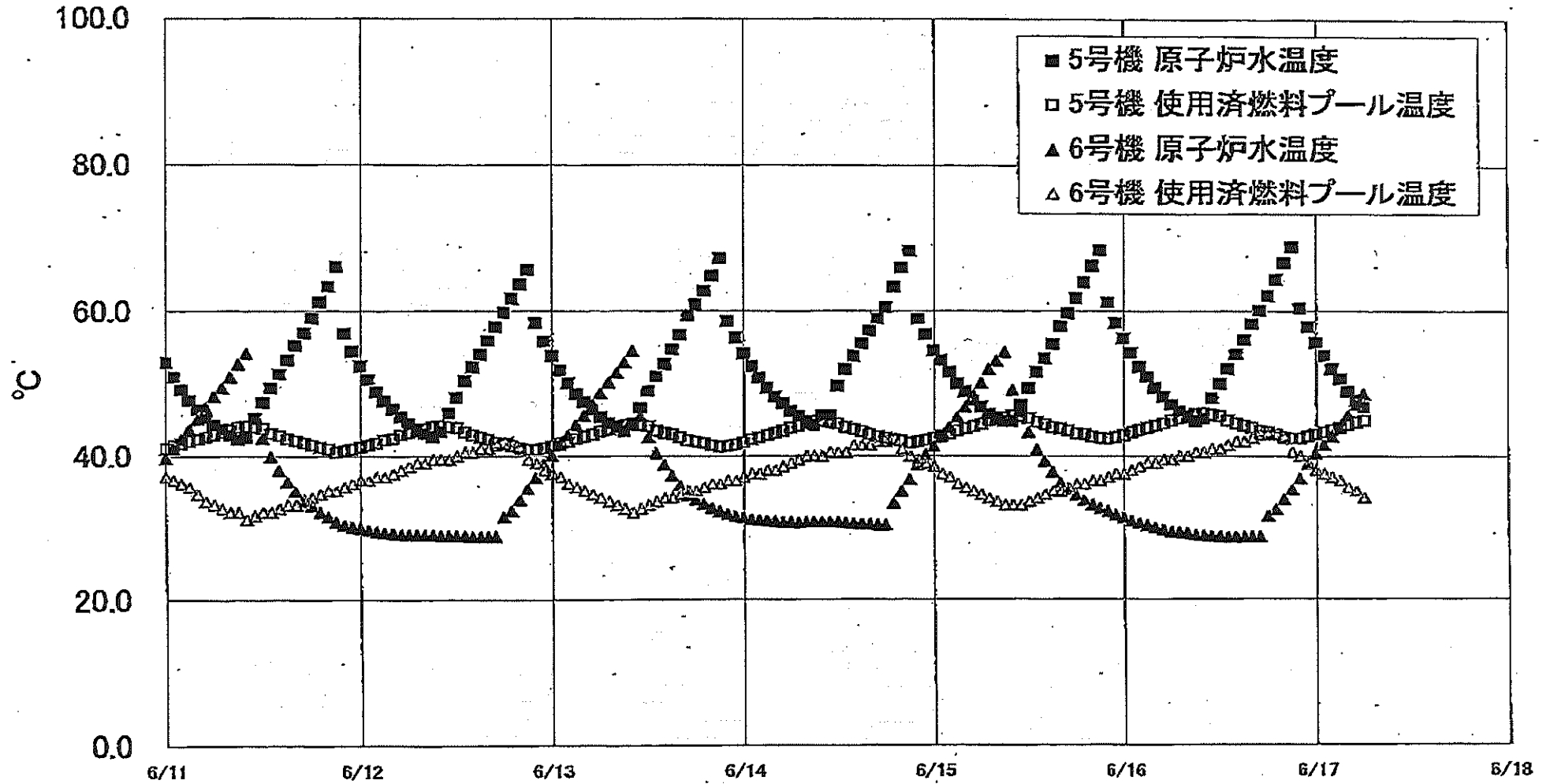
【留意事項】
 各計測器については、地震やその後の事象進展の影響を受けて、通常の使用環境条件を超えているものもあり、正しく測定されていない可能性のある計測器も存在している。プラントの状況を把握するために、このような計器の不確かさも考慮したうえで、複数の計測器から得られる情報を使用して変化の傾向にも着目して総合的に判断している。

福島第一原子力発電所3号機 温度に関するパラメータ

【留意事項】
 各計測器については、地震やその他の事故直後の影響を受けて、通常の使用環境条件を超えているものもあり、正しく測定されていない可能性のある計測器も存在している。プラントの状況を把握するために、このような計器の不確かさも考慮したうえで、複数の計測器から得られる情報を活用して実態の傾向にも着目して総合的に判断している。

日時	給水/VA 49 温度	RPV 温度 上部	RPV 温度 下部	圧力容器下部 (下部ヘッド)	RPV 温度 下部	RPV 温度 下部	主冷却系 2-7FD 温度	主冷却系 1-7FD 温度	主冷却系 2-8BA V-247 温度	D/W 100-200 温度	RPV/D-1 温度	S/Cプール 水温度A	S/Cプール 水温度B	備考
6/11 2:00	150.9	142.0	178.2	188.5	158.7	205.4	162.1	107.6	63.9	162.2	171.6	46.8	46.9	
6/11 5:00	150.8	141.1	177.3	188.2	155.7	204.4	161.8	108.3	63.6	161.7	170.2	46.8	46.9	
6/11 8:00	151.0	140.8	177.5	188.9	154.3	166.4	161.8	105.9	63.8	162.1	171.1	46.8	46.9	
6/11 11:00	151.4	141.0	177.1	189.2	162.2	159.7	161.9	108.1	64.0	160.9	170.0	46.8	46.9	
6/11 14:00	151.8	141.1	175.9	188.4	162.7	157.2	162.8	107.1	64.2	159.4	170.1	46.8	46.9	
6/11 17:00	152.5	141.2	175.2	187.8	165.3	157.4	163.2	105.3	64.3	159.1	170.6	46.8	46.9	
6/11 20:00	152.8	141.1	175.7	186.4	163.7	158.6	164.3	103.4	64.0	160.5	170.4	46.8	46.9	
6/11 23:00	152.4	140.6	175.8	185.9	162.5	161.7	162.8	104.1	63.9	160.8	170.6	46.8	46.9	
6/12 2:00	152.6	140.5	175.4	184.8	160.4	162.5	164.2	103.6	64.0	160.7	170.9	46.8	46.9	
6/12 5:00	152.0	140.6	175.6	184.0	155.1	162.2	165.2	103.6	63.7	160.8	171.7	46.8	46.9	
6/12 8:00	152.1	141.0	176.6	183.5	158.7	160.2	168.6	105.7	63.9	160.6	171.0	46.8	46.9	
6/12 11:00	152.2	140.9	177.0	181.0	159.1	159.5	169.2	105.4	63.7	159.9	169.7	46.8	46.9	
6/12 14:00	152.3	140.8	175.1	181.2	159.1	158.4	169.4	105.3	63.9	161.0	168.1	46.8	46.9	
6/12 17:00	152.4	140.6	175.2	180.0	158.1	160.7	170.1	105.6	63.9	160.4	168.6	46.9	46.9	
6/12 20:00	152.6	140.7	175.2	179.1	159.7	163.8	170.9	105.6	63.7	160.6	168.4	46.9	47.0	
6/12 23:00	151.9	140.3	174.9	179.4	173.6	161.0	169.5	108.6	63.8	160.6	166.0	46.9	47.0	
6/13 2:00	151.8	139.6	175.0	178.7	159.2	166.5	170.7	110.2	63.7	160.7	165.5	46.9	47.0	
6/13 5:00	151.4	139.6	174.6	177.3	149.5	167.7	171.7	110.6	63.8	160.4	165.0	46.9	47.0	
6/13 8:00	150.3	139.2	170.2	176.2	147.0	172.5	170.0	111.2	63.8	160.5	164.0	46.9	47.0	
6/13 11:00	151.3	138.8	168.2	175.9	145.4	169.5	168.8	108.1	64.0	159.3	163.6	46.9	47.0	
6/13 14:00	147.8	138.6	168.1	175.8	142.9	167.1	169.8	107.1	64.1	158.8	163.0	46.9	47.0	
6/13 17:00	148.8	138.4	168.2	175.8	143.9	168.6	170.0	106.5	63.8	158.2	163.3	46.9	47.0	
6/13 20:00	151.1	138.2	168.4	175.2	143.9	168.0	169.7	107.2	63.7	157.4	163.4	46.9	47.0	
6/13 23:00	149.4	137.6	168.0	167.6	145.2	153.6	168.9	107.5	63.6	158.3	163.5	46.9	47.0	
6/14 2:00	150.1	137.4	166.8	165.9	147.7	152.3	169.4	107.2	63.5	155.4	163.1	46.9	47.0	
6/14 5:00	149.2	136.5	167.3	164.5	153.8	153.0	170.8	107.0	63.5	154.8	162.9	46.9	47.0	
6/14 8:00	144.9	135.6	166.9	163.5	146.2	159.2	169.7	108.9	63.4	154.4	163.4	46.9	47.0	
6/14 11:00	137.4	135.1	167.0	160.8	149.4	157.4	169.6	109.0	63.7	153.3	163.6	46.9	47.0	
6/14 14:00	131.7	135.8	166.8	161.2	149.2	157.6	170.4	109.1	64.1	153.7	164.2	46.9	47.0	
6/14 17:00	130.2	135.4	165.9	159.7	147.8	158.6	169.4	109.4	63.9	153.6	164.6	46.9	47.0	
6/14 20:00	129.3	134.8	168.1	157.5	149.1	159.5	171.2	109.7	64.0	153.3	164.7	46.9	47.0	
6/14 23:00	139.8	134.2	168.3	156.5	152.2	163.7	168.6	109.3	63.7	153.0	164.5	46.9	47.0	
6/15 2:00	140.6	133.5	168.5	156.2	153.8	152.5	172.5	108.8	63.4	153.4	165.1	46.9	47.0	
6/15 5:00	133.4	133.4	168.2	158.0	157.1	153.1	173.5	109.2	63.2	153.1	164.4	46.9	47.0	
6/15 8:00	137.9	132.1	168.2	155.4	159.2	154.4	173.6	109.7	63.2	153.3	164.1	47.0	47.0	
6/15 11:00	141.8	132.1	168.2	154.4	155.5	156.4	174.0	110.1	63.3	153.8	164.0	47.0	47.0	
6/15 14:00	143.4	131.6	168.2	154.5	146.8	157.7	176.2	110.5	63.5	154.2	163.6	47.0	47.0	
6/15 17:00	145.7	131.3	168.4	154.4	155.1	157.8	174.3	110.4	63.4	154.4	164.4	46.9	47.1	
6/15 20:00	146.4	131.4	168.5	154.1	160.2	155.2	176.1	110.5	63.4	153.5	164.5	47.0	47.1	
6/15 23:00	148.7	131.5	168.6	152.7	157.6	152.4	175.7	111.3	63.3	152.0	164.2	47.0	47.1	
6/16 2:00	148.5	131.3	165.4	152.1	158.9	153.6	174.9	111.2	63.1	152.1	164.7	47.0	47.1	
6/16 5:00	146.4	130.5	164.8	151.5	163.3	158.5	175.2	111.7	63.1	152.4	168.1	47.0	47.1	
6/16 8:00	148.9	130.4	164.8	151.1	170.4	154.4	174.9	111.8	63.2	153.5	165.6	47.0	47.1	
6/16 11:00	149.1	130.6	164.9	151.2	158.3	157.9	175.0	111.3	63.3	153.9	165.2	47.0	47.1	
6/16 14:00	149.5	130.4	164.6	151.7	156.9	152.6	177.2	112.4	63.3	153.4	165.2	47.0	47.1	
6/16 17:00	149.7	131.1	165.2	149.9	169.8	153.5	178.5	112.4	63.4	151.7	164.9	47.0	47.1	
6/16 20:00	149.3	131.2	166.4	147.8	160.5	151.5	178.1	112.9	63.5	150.8	164.1	47.0	47.1	
6/16 23:00	149.5	130.7	167.1	146.7	151.7	150.0	177.8	112.5	63.4	151.9	163.7	47.0	47.1	
6/17 2:00	149.3	130.2	167.7	145.4	148.8	151.2	177.9	112.5	63.5	151.5	163.6	47.0	47.1	
6/17 5:00	149.3	130.0	168.0	144.6	139.7	150.0	177.9	111.9	63.4	151.4	163.0	47.0	47.1	

福島第一原子力発電所 5・6号機 原子炉水温度、使用済燃料プール温度推移



福島第一原子力発電所 5・6号機 原子炉水温度・使用済燃料プール温度

日時	5号機 原子炉水温度	5号機 使用済燃料プール温度	6号機 原子炉水温度	6号機 使用済燃料プール温度
6/14 14:00	53.8	43.7	30.5	41.5
6/14 15:00	55.5	43.4	30.5	41.5
6/14 16:00	57.3	43.0	30.5	41.5
6/14 17:00	59.0	42.7	30.3	42.0
6/14 18:00	60.5	42.5	30.3	42.0
6/14 19:00	63.4	42.3	33.3	42.5
6/14 20:00	66.0	42.1	35.0	41.0
6/14 21:00	68.3	41.8	36.7	40.0
6/14 22:00	59.0	42.0	38.8	39.5
6/14 23:00	58.8	42.2	40.2	39.0
6/15 0:00	54.6	42.8	41.4	38.5
6/15 1:00	53.2	42.8	42.7	37.6
6/15 2:00	51.6	43.1	44.0	37.0
6/15 3:00	50.0	43.5	45.4	36.0
6/15 4:00	48.9	43.8	46.8	35.5
6/15 5:00	47.7	44.1	48.5	35.0
6/15 6:00	46.8	44.4	50.1	34.5
6/15 7:00	45.8	44.9	52.0	34.0
6/15 8:00	45.3	45.1	53.1	33.5
6/15 9:00	44.8	45.3	54.3	33.0
6/15 10:00	44.8	45.6	49.1	33.0
6/15 11:00	47.0	45.5	46.1	33.0
6/15 12:00	49.4	45.2	43.3	33.5
6/15 13:00	51.6	44.7	40.9	34.0
6/15 14:00	53.4	44.4	39.3	34.5
6/15 15:00	55.4	44.0	37.8	35.0
6/15 16:00	57.9	43.8	36.2	35.0
6/15 17:00	59.7	43.5	35.3	35.5
6/15 18:00	61.8	43.1	34.4	36.0
6/15 19:00	64.0	43.0	33.7	36.0
6/15 20:00	66.3	42.7	33.1	36.5
6/15 21:00	66.4	42.5	32.6	36.5
6/15 22:00	61.2	42.4	32.2	37.0
6/15 23:00	58.4	42.6	31.7	37.5
6/16 0:00	56.2	42.9	31.3	37.5
6/16 1:00	54.2	43.3	30.8	36.0
6/16 2:00	52.3	43.6	30.5	36.5
6/16 3:00	50.9	43.9	30.2	36.0
6/16 4:00	49.4	44.2	29.9	36.0
6/16 5:00	48.2	44.5	29.6	36.5
6/16 6:00	47.1	44.9	29.3	36.5
6/16 7:00	46.2	45.2	29.2	40.0
6/16 8:00	45.4	45.5	29.1	40.0
6/16 9:00	44.8	45.8	28.9	40.5
6/16 10:00	45.2	45.9	28.8	40.5
6/16 11:00	48.0	45.7	28.7	41.0
6/16 12:00	50.0	45.5	28.7	41.0
6/16 13:00	52.0	44.9	28.6	41.5
6/16 14:00	54.0	44.5	28.6	42.0
6/16 15:00	56.0	44.2	28.6	42.0
6/16 16:00	58.2	43.8	28.6	42.5
6/16 17:00	60.1	43.5	28.9	43.0
6/16 18:00	62.1	43.3	31.5	43.0
6/16 19:00	64.4	43.0	32.4	43.0
6/16 20:00	66.7	42.8	33.8	42.5
6/16 21:00	68.9	42.4	35.2	40.5
6/16 22:00	60.4	42.4	36.8	40.0
6/16 23:00	57.8	42.7	38.9	39.0
6/17 0:00	55.6	43.0	40.3	38.0
6/17 1:00	53.8	43.3	41.5	37.5
6/17 2:00	52.0	43.6	42.7	37.0
6/17 3:00	50.6	43.9	43.9	36.5
6/17 4:00	48.9	44.3	45.6	35.5
6/17 5:00	47.7	44.6	47.1	35.0
6/17 6:00	46.7	44.9	48.5	34.0

福島第一原子力発電所 プラント関連パラメータ (水位・圧力・温度などのデータ)

※1
計器については、地震やその他の事故時の影響を受けて、通常の使用環境条件を超えているものもあり、正しく測定されていない可能性のある計器も存在している。プラントの状況を把握するために、このような計器の不確かさも考慮したうえで、複数の計器から得られる情報を活用して変化の傾向にも着目して総合的に判断している。

6月17日 12:00 現在

号機	1号機	2号機	3号機	4号機	5号機	6号機
原子炉注水状況	給水ポンプを用いた注水注入中。 流量4.5m ³ /h (6/17 11:00 現在)	給水ポンプを用いた注水注入中。 流量4.9m ³ /h (6/17 11:00 現在)	給水ポンプを用いた注水注入中。 流量11.2~11.3m ³ /h (6/17 11:00 現在)		※2 (原子炉の除熱機能が維持されており、注水不要)	
原子炉水位	燃料域A: 7ヶ所 燃料域B: 1600 mm (6/17 11:00 現在) ※3	燃料域A: 1500 mm 燃料域B: 2100 mm (6/17 11:00 現在) ※3	燃料域A: 1850 mm 燃料域B: 2250 mm (6/17 11:00 現在) ※3		停止域 1685mm (6/17 12:00 現在)	停止域 2154mm (6/17 12:00 現在)
原子炉圧力	A系: 0.027 MPa g B系: MPa g (6/17 11:00 現在)	A系: 0.011 MPa g B系: 0.002 MPa g (6/17 11:00 現在) (A)※3 (D)※3	A系: 0.140 MPa g B系: 0.102 MPa g (6/17 11:00 現在) (A)※3 (C)※3		0.010 MPa g (6/17 12:00 現在)	0.023 MPa g (6/17 12:00 現在)
原子炉水温度	(系統温度がないため採取不可)					
原子炉圧力容器 まわり温度	給水/炉 温度: 114.2 °C 圧力容器下部温度: 98.6 °C (6/17 11:00 現在)	給水/炉 温度: 108.0 °C 圧力容器下部温度: 106.0 °C (6/17 11:00 現在)	給水/炉 温度: 150.7 °C 圧力容器下部温度: 140.6 °C (6/17 11:00 現在)		※2 (原子炉水温度にて監視中)	
D/W - S/C 圧力	D/W: 0.1345 MPa abs S/C: 0.115 MPa abs (6/17 11:00 現在)	D/W: 0.015 MPa abs ※3 S/C: 7ヶ所 ※1 (6/17 11:00 現在)	D/W: 0.1006 MPa abs S/C: 1848 MPa abs (6/17 11:00 現在)		※2 (全燃料取出中につき監視対象外)	
D/W 雰囲気温度	RPVヘッドシール: 98.7 °C HVH戻り: 99.3 °C (6/17 11:00 現在)	RPVヘッドシール: 62 °C ※1 HVH戻り: 101 °C (6/17 11:00 現在)	RPVヘッドシール: 162.4 °C ※3 HVH戻り: 150.7 °C (6/17 11:00 現在)		※2 (原子炉の除熱機能が維持されているため監視対象外)	
CAMS 放射線 モニタ	D/W(A): 0.00E+00 Sv/h ※1 (B): 4.00E+01 Sv/h ※1 S/C(A): 7.99E+01 Sv/h (B): 8.22E+01 Sv/h (6/17 11:00 現在)	D/W(A): 1.45E+01 Sv/h (B): 1.59E+01 Sv/h S/C(A): 2.58E+01 Sv/h (B): 2.29E+01 Sv/h ※1 (6/17 11:00 現在)	D/W(A): 5.40E+00 Sv/h ※3 (B): 3.12E+00 Sv/h S/C(A): 3.41E+01 Sv/h (B): 3.16E+01 Sv/h (6/17 11:00 現在)			
S/C 温度	A系: 50.5 °C B系: 50.3 °C (6/17 11:00 現在)	A系: 61.8 °C B系: 61.8 °C (6/17 11:00 現在)	A系: 47.0 °C B系: 47.1 °C (6/17 11:00 現在)			
D/W 設計圧力	0.384MPa g (0.485MPa abs)	0.384MPa g (0.485MPa abs)	0.384MPa g (0.485MPa abs)			
D/W 最高使用圧力	0.427MPa g (0.528MPa abs)	0.427MPa g (0.528MPa abs)	0.427MPa g (0.528MPa abs)			
使用済燃料プール 温度	※1	31 °C (6/17 11:00 現在)	62 °C (5/8 現在) ※4	86~88 °C (6/16 16:00 現在)	45.7 °C (6/17 12:00 現在)	33.0 °C (6/17 12:00 現在)
FPC 入射放射線 レベル	1350mm (6/17 11:00 現在)	3250mm (6/17 11:00 現在)	※1	6600mm (6/17 11:00 現在)	※2	
電源	外部電源受電中 (P/C2C)			外部電源受電中 (P/C4D)		
その他情報	・1号機 原子炉水位燃料域Aについて、5/11 17:00 に計器点検完了済み。 ・1号機の原子炉圧力は、原設計値の設置に伴い6/4 11:00より、A-B系に替えて原設計値の値をA系に代表して記載する。			共用プール 31 °C (6/17 6:20 現在)	5u: 非熱モード (6/17 9:41~)	6u: SHCEモード (6/17 10:00~)

圧力換算 ゲージ圧(MPa g) = 絶対圧(MPa abs) - 大気圧(標準大気圧0.1013 MPa)
絶対圧(MPa abs) = ゲージ圧(MPa g) + 大気圧(標準大気圧0.1013 MPa)

※1: 計器不良
※2: データ採取対象外
※3: 状況推移を把握確認中
※4: 使用済燃料プール水サンプリング時に測定を実施

公開可

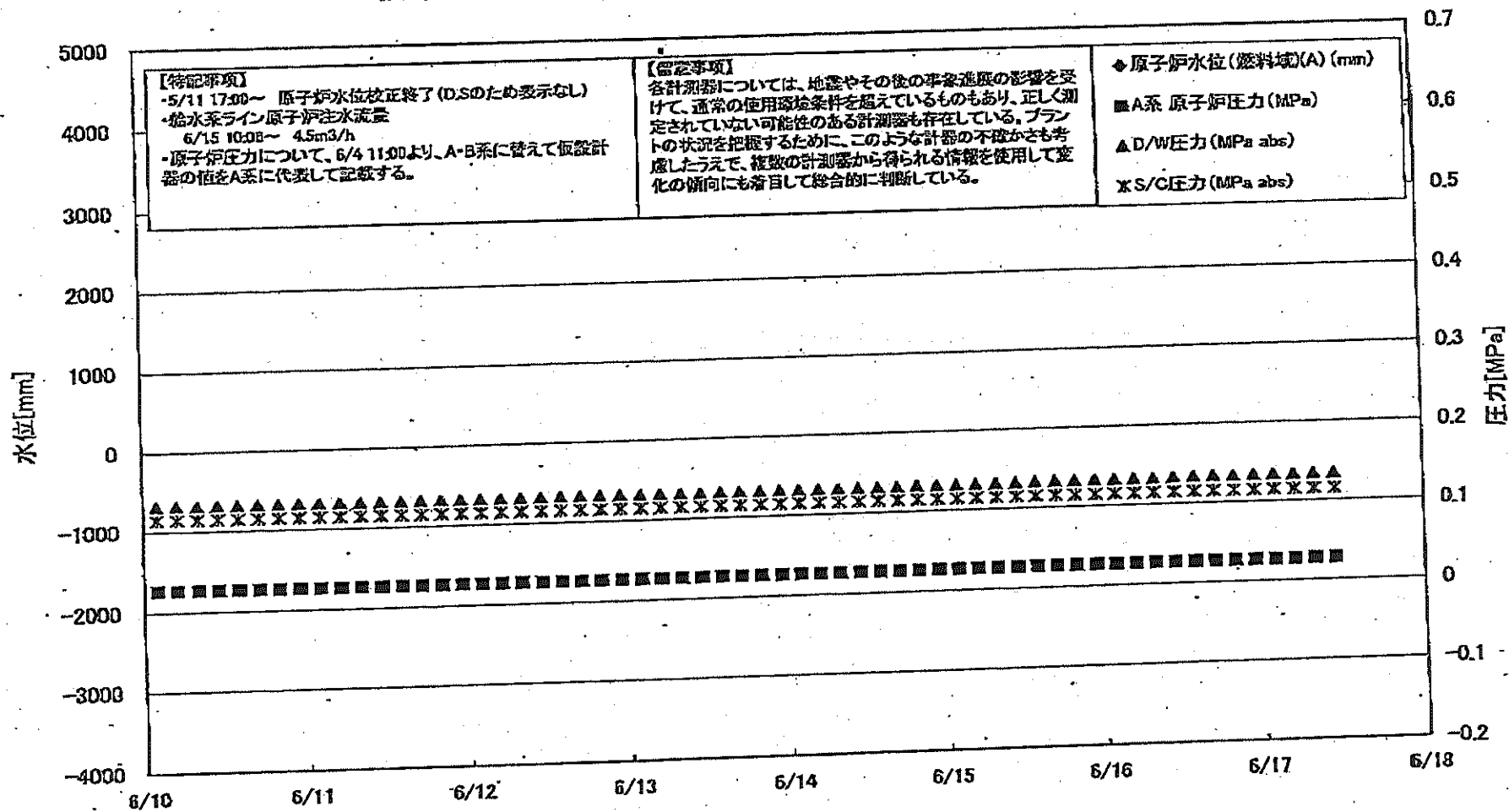
福島第一原子力発電所 プラント関連パラメータ (水位・圧力・温度などのデータ) に関する補足説明

■各パラメータに関する補足説明		測定方法	記載点数/Ch数or系統数
項目	記載方法		
原子炉注水状況	原子炉への注水流置/注水方法を記載。	仮設計器	1/1系統
原子炉水位	燃料域を監視する水位計にて測定したデータを記載。	本設指示計	A系 1/1Ch B系 1/1Ch
原子炉圧力	計器盤より圧力計器から伝送される電圧値を測定し、電圧値を圧力に換算したものを記載。A系/B系それぞれ複数データがあるが、1点を代表として採取し記載。(本設)	仮設計器: 1号 本設計器盤 (電圧測定): 2号、3号	仮設計器 1/1系統 本設計器 A系 1/2Ch B系 1/2Ch
原子炉水温度	温度計設置箇所には系統配置がないためデータ未採取	-	-
原子炉圧力容器 まわり温度	原子炉圧力容器まわり温度は複数箇所から採取しているが、全体把握の観点から代表部位として「給水ノズル位置」、「圧力容器下部 (1号、3号: 圧力容器下部ヘッド、2号: 圧力容器上部ヘッド)」のデータを記載	本設記録計	給水ノズル位置 1/4Ch 圧力容器下部 1/2Ch (1号) 1/1Ch (2~3号)
D/W・S/C 圧力	本設指示計の指示値を記載。本設指示計にて採取できない場合には、計器盤より測定した電圧値を圧力に換算したものを記載。 (D/W: ドライウェル、S/C: 圧力抑制室)	本設指示計: 1号、2号 本設計器盤 (電圧測定): 3号	本設指示計 1/1系統 本設記録計 常用1/1Ch 広域1/1Ch
D/W 雰囲気温度	D/W 内の雰囲気温度は複数箇所から採取しているが、全体把握の観点から代表部位として「D/W 上部 (RPV ベロ-シール温度)、中央部 (D/W HVH 戻り空気温度)」のデータを記載。(RPV: 原子炉圧力容器、HVH: 空調ユニット)	本設記録計	RPV ベロ-シール 1/5Ch D/W HVH 戻り 1/5Ch
CAMS 放射線 モニタ	本設指示計の指示値を記載。 (CAMS: 燃料容器雰囲気モニタ系、E●●: $\times 10^{10}$)	本設指示計	D/W A系 1/1Ch B系 1/1Ch S/CA系 1/1Ch B系 1/1Ch
S/C 温度	本設記録計の指示値を記載。A系/B系それぞれ複数データがあるが、1点を代表として採取し記載。	本設記録計	A系 1/4Ch (1号)、8Ch (2~3号) B系 1/4Ch (1号)、8Ch (2~3号)
使用済燃料プール 温度	本設記録計、仮設計器の指示値もしくはサンプリング時の測定値を記載。 (非熱モード: 非常時除熱モード、SHCモード: 原子炉停止時冷却系モード)	本設記録計: 1~2号 サンプリング: 3号 仮設計器: 4号	本設計器 1/2Ch (1号)、1Ch (2号) 仮設計器 1/1系統 (4号)
FPC 冷却サージ バルブ	本設指示計の指示値を記載。 (FPC: 燃料プール冷却浄化系)	本設指示計	1/1系統

■注記に関する補足説明

項目	内容	6月17日 12時時点の状況
計器不良	計器不良: 指示値ダウン (オーバー) スケール/検出器の不良	1号機 CAMS D/W 放射線モニタ、使用済燃料プール温度 2号機 S/C 圧力、RPV ベロ-シール温度、CAMS S/C(B) 放射線モニタ 3号機 FPC 冷却サージバルブ
データ採取対象外	4号機: 炉心に燃料がないため、原子炉及D/W関連のデータは採取せず。 5~6号機: 現在冷温停止中のため、D/W 関連データは採取せず。	-
状況推移を 継続確認中	指示は出ているものの、指示値ハンチング・マイナス表示など他パラメータと明らかに異なる推移を示したものの。	1号機 原子炉水位(0) 2号機 原子炉水位、原子炉圧力、D/W 圧力 3号機 原子炉水位、原子炉圧力、RPV ベロ-シール温度、CAMS D/W(A) 放射線モニタ

福島第一原子力発電所 1号機 水位・圧力に関するパラメータ

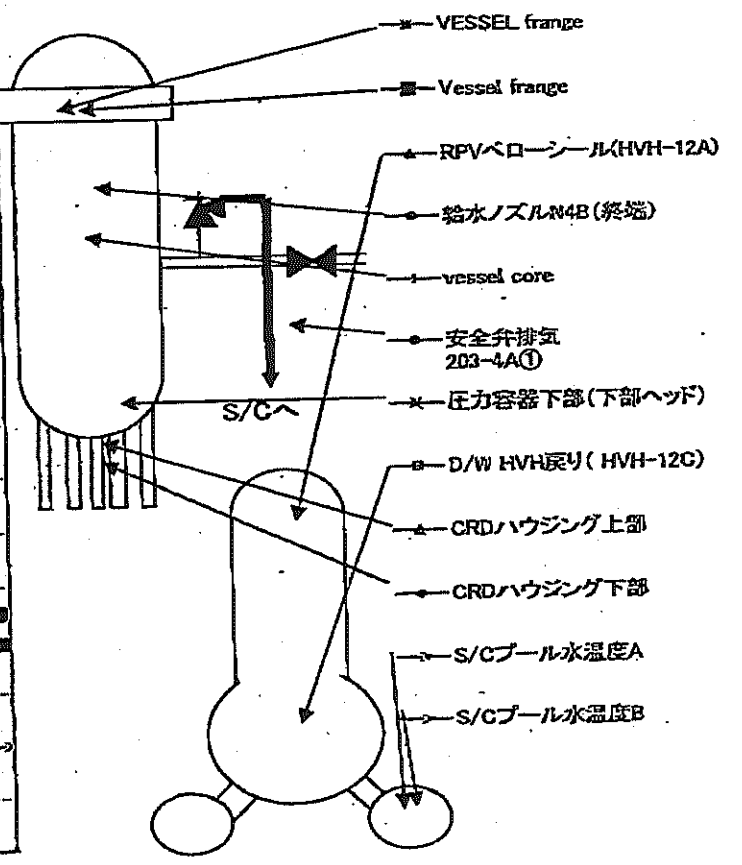
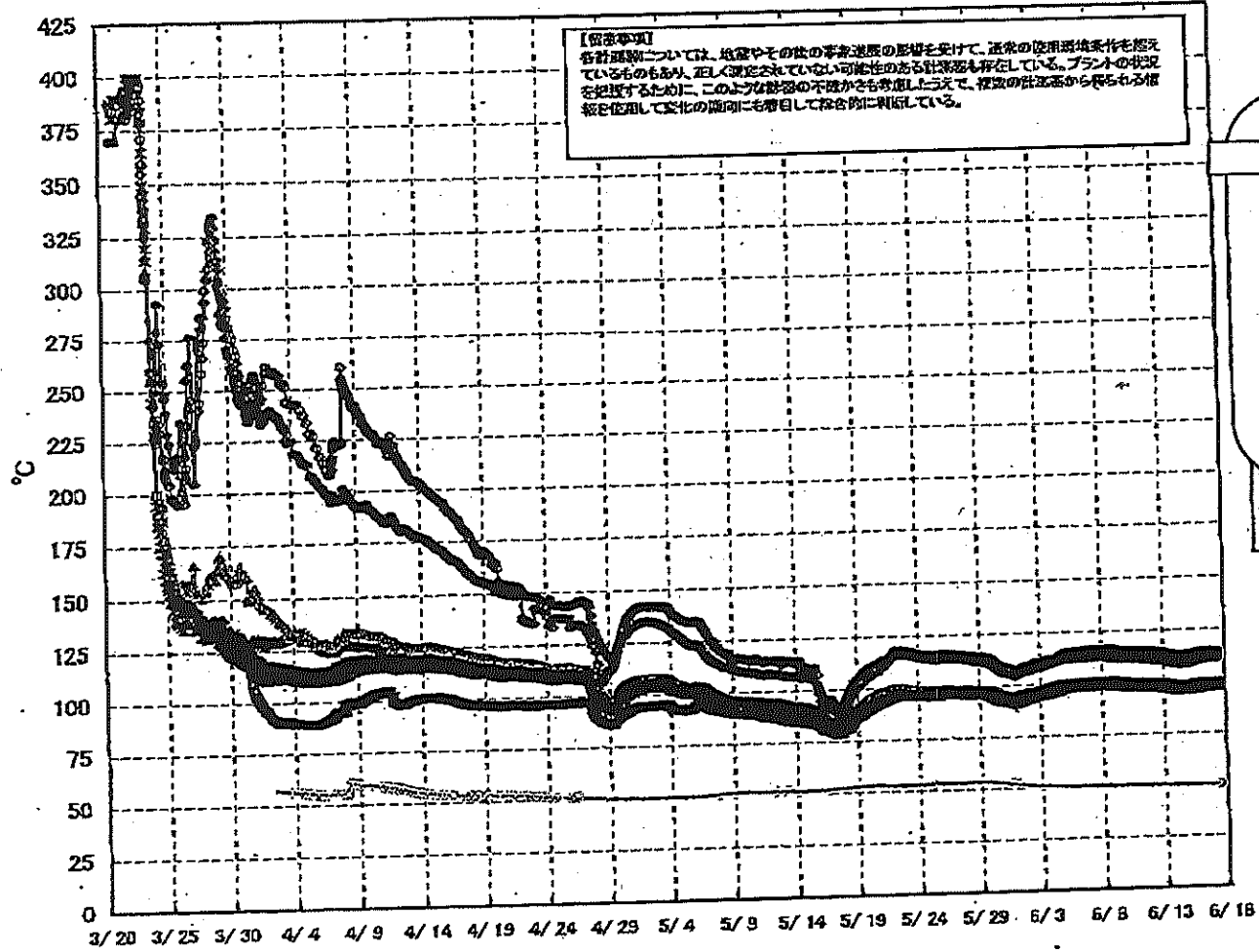


福島第一原子力発電所 1号機 水位・圧力に関するパラメータ

【重要事項】
 各計測値については、地震やその他の事故発生の際の影響を受けて、最新の計測値を代入しているものもあり、正しく記載されていない可能性がある計測値も存在している。
 フラットの状況に応じた修正のために、このように計測値の単位が異なる場合も含まれており、複数の計測値から得られる情報を使用して上記の単位ごとの項目に修正している。

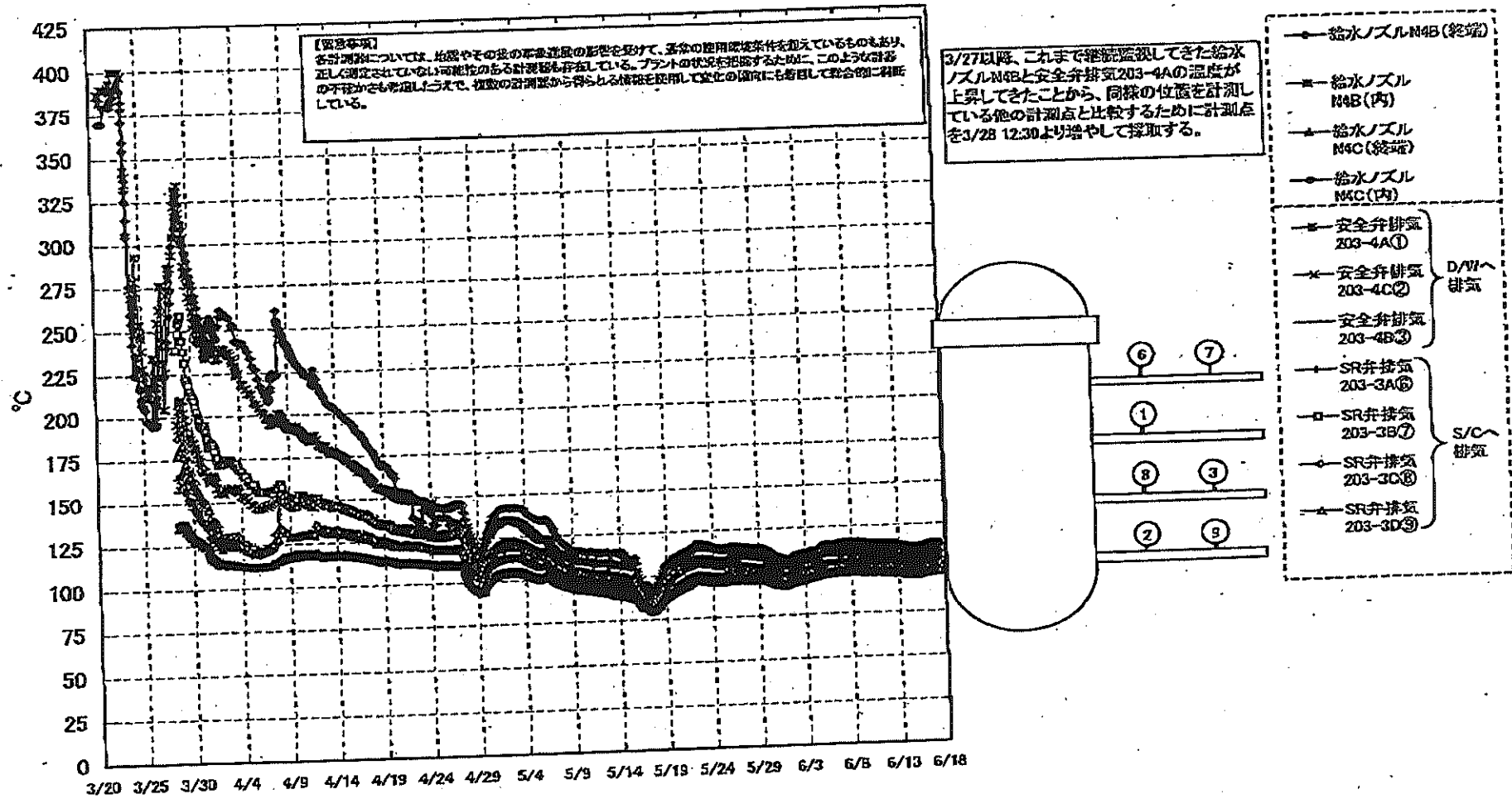
日時	原子炉水位 (mm)	原子炉水位 (mm)	A系 原子炉圧 (MPa)	B系 原子炉圧 (MPa)	D/W/E圧 (MPa)	S/C(E) (MPa)	CAMS D/W/A (S/h)	CAMS D/W/B (S/h)	CAMS S/C(A) (S/h)	CAMS S/C(B) (S/h)	備考
6/10 2:00		-1750	0.027		0.1322	0.115	0.00E+00	3.00E+01	8.22E-01	8.42E-01	計測値中(S/C(E)力, CAMS D/W(A)-S/C(A))
6/10 5:00		-1750	0.027		0.1321	0.115	0.00E+00	2.77E+02	8.22E-01	8.42E-01	計測値中(S/C(E)力, CAMS D/W(A)-S/C(A))
6/10 8:00		-1750	0.027		0.1322	0.115	0.00E+00	5.10E+01	8.20E-01	8.42E-01	計測値中(S/C(E)力, CAMS D/W(A)-S/C(A))
6/10 11:00		-1750	0.027		0.1323	0.115	0.00E+00	2.78E+02	8.22E-01	8.42E-01	
6/10 14:00		-1750	0.027		0.1325	0.115	0.00E+00	2.38E+02	8.22E-01	8.42E-01	
6/10 17:00		-1750	0.027		0.1325	0.115	0.00E+00	5.10E+01	8.21E-01	8.42E-01	
6/10 20:00		-1650	0.027		0.1328	0.115	0.00E+00	2.80E+01	8.21E-01	8.42E-01	
6/10 23:00		-1650	0.027		0.1328	0.115	0.00E+00	2.46E+02	8.21E-01	8.41E-01	
6/11 2:00		-1650	0.027		0.1325	0.115	0.00E+00	9.11E+01	8.20E-01	8.41E-01	
6/11 5:00		-1700	0.027		0.1324	0.115	0.00E+00	6.50E+01	8.18E-01	8.40E-01	
6/11 8:00		-1700	0.027		0.1324	0.115	0.00E+00	3.14E+01	8.19E-01	8.40E-01	
6/11 11:00		-1700	0.027		0.1323	0.115	0.00E+00	9.17E+01	8.19E-01	8.40E-01	
6/11 14:00		-1700	0.027		0.1328	0.115	0.00E+00	3.48E+01	8.18E-01	8.39E-01	
6/11 17:00		-1700	0.027		0.1326	0.115	0.00E+00	7.30E+01	8.18E-01	8.39E-01	
6/11 20:00		-1700	0.027		0.1328	0.115	0.00E+00	6.30E+01	8.17E-01	8.38E-01	
6/11 23:00		-1700	0.027		0.1325	0.115	0.00E+00	2.80E+02	8.17E-01	8.38E-01	
6/12 2:00		-1700	0.027		0.1323	0.115	0.00E+00	2.51E+02	8.17E-01	8.37E-01	
6/12 5:00		-1700	0.027		0.1325	0.115	0.00E+00	2.56E+02	8.16E-01	8.37E-01	
6/12 8:00		-1700	0.027		0.1325	0.115	0.00E+00	2.87E+02	8.16E-01	8.36E-01	
6/12 11:00		-1700	0.027		0.1325	0.115	0.00E+00	2.98E+01	8.16E-01	8.36E-01	
6/12 14:00		-1650	0.027		0.1328	0.115	0.00E+00	2.71E+01	8.15E-01	8.35E-01	
6/12 17:00		-1700	0.027		0.1320	0.115	0.00E+00	2.43E+02	8.15E-01	8.35E-01	
6/12 20:00		-1700	0.027		0.1329	0.115	0.00E+00	2.94E+01	8.14E-01	8.34E-01	
6/12 23:00		-1700	0.027		0.1327	0.115	0.00E+00	3.38E+01	8.14E-01	8.34E-01	
6/13 2:00		-1700	0.027		0.1326	0.115	0.00E+00	1.02E+02	8.13E-01	8.33E-01	
6/13 5:00		-1700	0.027		0.1325	0.115	0.00E+00	2.73E+01	8.12E-01	8.34E-01	
6/13 8:00		-1750	0.027		0.1324	0.115	0.00E+00	2.28E+02	8.12E-01	8.34E-01	
6/13 11:00		-1700	0.027		0.1325	0.115	0.00E+00	2.52E+02	8.11E-01	8.33E-01	
6/13 14:00		-1700	0.027		0.1325	0.115	0.00E+00	5.10E+01	8.11E-01	8.32E-01	
6/13 17:00		-1650	0.027		0.1328	0.115	0.00E+00	5.08E+01	8.10E-01	8.32E-01	
6/13 20:00		-1700	0.027		0.1325	0.115	0.00E+00	2.58E+01	8.10E-01	8.31E-01	
6/13 23:00		-1700	0.027		0.1324	0.115	0.00E+00	3.14E+01	8.10E-01	8.31E-01	
6/14 2:00		-1700	0.027		0.1323	0.115	0.00E+00	2.95E+01	8.09E-01	8.29E-01	
6/14 5:00		-1700	0.027		0.1323	0.115	0.00E+00	2.69E+02	8.08E-01	8.30E-01	
6/14 8:00		-1700	0.027		0.1323	0.115	0.00E+00	2.81E+01	8.08E-01	8.30E-01	
6/14 11:00		-1700	0.027		0.1323	0.115	0.00E+00	4.08E+01	8.09E-01	8.29E-01	
6/14 14:00		-1700	0.027		0.1324	0.115	0.00E+00	2.53E+02	8.07E-01	8.29E-01	
6/14 17:00		-1650	0.027		0.1326	0.115	0.00E+00	2.95E+02	8.07E-01	8.29E-01	
6/14 20:00		-1650	0.027		0.1328	0.115	0.00E+00	2.64E+02	8.07E-01	8.27E-01	
6/14 23:00		-1700	0.027		0.1328	0.115	0.00E+00	2.62E+02	8.05E-01	8.27E-01	
6/15 2:00		-1700	0.027		0.1327	0.115	0.00E+00	1.62E+02	8.06E-01	8.28E-01	
6/15 5:00		-1700	0.027		0.1327	0.115	0.00E+00	2.53E+01	8.06E-01	8.27E-01	
6/15 8:00		-1700	0.027		0.1329	0.115	0.00E+00	2.78E+01	8.06E-01	8.27E-01	
6/15 11:00		-1700	0.027		0.1332	0.115	0.00E+00	3.28E+01	8.05E-01	8.26E-01	
6/15 14:00		-1650	0.027		0.1337	0.115	0.00E+00	3.13E+01	8.05E-01	8.26E-01	
6/15 17:00		-1800	0.027		0.1337	0.115	0.00E+00	4.59E+01	8.04E-01	8.27E-01	
6/15 20:00		-1800	0.027		0.1337	0.115	0.00E+00	5.51E+01	8.04E-01	8.25E-01	
6/15 23:00		-1800	0.027		0.1338	0.115	0.00E+00	1.37E+02	8.04E-01	8.24E-01	
6/16 2:00		-1600	0.027		0.1337	0.115	0.00E+00	1.45E+02	8.03E-01	8.25E-01	
6/16 5:00		-1600	0.027		0.1337	0.115	0.00E+00	2.58E+02	8.03E-01	8.24E-01	
6/16 8:00		-1800	0.027		0.1337	0.115	0.00E+00	2.63E+02	8.02E-01	8.26E-01	
6/16 11:00		-1800	0.027		0.1362	0.115	0.00E+00	3.41E+01	8.02E-01	8.24E-01	
6/16 14:00		-1600	0.027		0.1344	0.115	0.00E+00	3.48E+01	8.01E-01	8.23E-01	
6/16 17:00		-1600	0.027		0.1343	0.115	0.00E+00	2.91E+02	8.01E-01	8.24E-01	
6/16 20:00		-1600	0.027		0.1343	0.115	0.00E+00	4.84E+01	8.01E-01	8.24E-01	
6/16 23:00		-1800	0.027		0.1345	0.115	0.00E+00	5.32E+01	8.00E-01	8.23E-01	
6/17 2:00		-1650	0.027		0.1343	0.115	0.00E+00	3.98E+01	7.99E-01	8.22E-01	
6/17 5:00		-1650	0.027		0.1343	0.115	0.00E+00	6.18E+01	7.99E-01	8.22E-01	
6/17 8:00		-1600	0.027		0.1345	0.115	0.00E+00	4.00E+01	7.99E-01	8.22E-01	
6/17 11:00		-1600	0.027		0.1345	0.115	0.00E+00				計測不良

福島第一原子力発電所 1号機 温度に関するパラメータ (代表点)



40111 2/11/11 11/11/11 11/11/11

福島第一原子力発電所 1号機 温度に関するパラメータ (給水ノズル及び安全弁排気温度)



第一原子力発電所1号機 温度に関するパラメータ

【留意事項】本表は、位置やその後の作業状況の変更を要して、通常の使用条件と異なるものもあり、正しく規定されている場合を除く。また、位置やその後の作業状況の変更を要して、通常の使用条件と異なるものもあり、正しく規定されている場合を除く。また、位置やその後の作業状況の変更を要して、通常の使用条件と異なるものもあり、正しく規定されている場合を除く。

日時	VESSEL Frange	Veasuf Frange	給水ノズル N40B(凝結)	給水ノズル 740B(N2)	給水ノズル N4C(凝結)	給水ノズル N4C(N2)	veasuf Dove	圧力容器 下部(下 部ヘッパ)	CRDハウジ ング上部	CRDハウジ ング下部	安全弁排気 203-4A①	安全弁排気 203-4C②	安全弁排気 203-4B③	SR弁排気 203-3A④	SR弁排気 203-3D⑤	SR弁排気 203-3C⑥	SR弁排気 203-3D⑦	D/W MVH反 り(HVH- 12C)	RPVベロ シール (SHVH-12A)	S/Cプール 水温⑧A	S/Cプール 水温⑧B	備考
5/10 2:00	99.0	99.1	115.0	98.0	98.4	99.0	99.3	99.9	98.7	98.7	111.8	102.5	102.1	103.0	101.6	103.8	99.1	99.5	99.0	99.9	99.9	50.7
5/10 3:00	99.9	99.0	115.3	99.0	98.3	97.9	98.2	99.8	99.6	98.6	111.7	102.5	102.2	103.7	101.5	103.5	99.0	99.4	99.9	99.9	99.9	50.7
5/10 4:00	99.9	98.9	115.2	99.9	98.3	97.8	98.2	99.5	98.8	98.8	111.5	102.2	102.1	103.7	101.5	103.5	99.0	99.4	99.9	99.9	99.9	50.7
5/10 5:00	98.9	98.9	115.2	98.9	98.3	97.9	98.2	99.5	98.8	98.8	111.5	102.4	102.1	103.8	101.5	103.5	99.1	99.5	99.0	99.9	99.9	50.7
5/10 6:00	98.9	98.9	115.3	98.0	98.4	97.8	98.3	99.0	98.0	98.0	111.6	102.4	102.2	103.9	101.6	103.6	99.1	99.5	99.1	99.9	99.9	50.7
5/10 7:00	99.0	99.1	115.3	99.0	98.4	97.8	98.3	99.3	98.7	98.7	111.7	102.4	102.2	103.9	101.6	103.6	99.1	99.5	99.9	99.9	99.9	50.7
5/10 8:00	99.0	99.1	115.4	99.0	98.4	97.9	98.3	99.3	98.6	98.6	111.7	102.3	102.0	103.8	101.6	103.6	99.0	99.4	99.9	99.9	99.9	50.7
5/10 9:00	98.9	99.0	115.3	99.0	98.4	97.9	98.3	99.0	98.6	98.6	111.5	102.1	102.0	103.6	101.5	103.4	99.0	99.4	99.9	99.9	99.9	50.7
5/10 23:00	98.9	99.0	115.3	99.0	98.4	97.8	98.3	99.0	98.6	98.6	111.5	102.1	102.0	103.6	101.5	103.4	99.0	99.4	99.9	99.9	99.9	50.7
6/11 2:00	98.9	99.0	115.3	99.0	98.4	97.8	98.3	99.0	98.6	98.6	111.5	102.1	102.0	103.6	101.5	103.4	99.0	99.4	99.9	99.9	99.9	50.7
6/11 3:00	98.7	98.8	115.1	98.9	99.2	97.8	98.1	98.7	98.4	98.4	111.4	101.8	101.6	103.4	101.1	103.1	99.1	99.2	99.8	99.8	99.8	50.6
6/11 4:00	98.7	98.7	115.0	98.9	98.1	97.7	98.1	98.5	98.4	98.4	111.3	101.6	101.7	103.3	101.1	103.1	99.2	99.2	99.8	99.8	99.8	50.6
6/11 5:00	98.6	98.7	114.9	98.7	98.0	97.8	98.0	98.5	98.3	98.3	111.2	101.6	101.6	103.3	101.1	103.1	99.2	99.2	99.8	99.8	99.8	50.6
6/11 6:00	98.6	98.8	114.9	98.7	98.0	97.8	98.0	98.5	98.3	98.3	111.2	101.6	101.6	103.3	101.1	103.1	99.2	99.2	99.8	99.8	99.8	50.6
6/11 7:00	98.6	98.8	115.0	98.8	98.2	97.7	98.1	98.7	98.4	98.4	111.2	101.8	101.8	103.5	101.2	103.2	99.9	99.3	99.8	99.8	99.8	50.6
6/11 8:00	98.7	98.8	115.1	98.8	98.2	97.7	98.1	98.7	98.5	98.5	111.3	101.8	101.9	103.5	101.2	103.2	99.9	99.3	99.8	99.8	99.8	50.6
6/11 9:00	98.7	98.8	115.0	98.8	98.2	97.7	98.1	98.7	98.5	98.5	111.3	101.8	101.9	103.5	101.2	103.2	99.9	99.3	99.8	99.8	99.8	50.6
6/11 23:00	98.7	98.8	115.0	98.8	98.2	97.7	98.1	98.7	98.5	98.5	111.3	101.8	101.9	103.5	101.2	103.2	99.9	99.3	99.8	99.8	99.8	50.6
6/12 2:00	98.6	98.7	114.9	98.7	98.0	97.5	97.8	98.5	98.3	98.2	110.9	101.4	101.5	103.1	100.8	102.9	99.8	99.0	99.8	99.8	99.8	50.6
6/12 3:00	98.5	98.6	114.7	98.6	98.0	97.5	97.8	98.4	98.2	98.2	110.7	101.3	101.5	103.0	100.7	102.8	99.8	99.0	99.8	99.8	99.8	50.6
6/12 4:00	98.4	98.5	114.8	98.8	97.8	97.5	97.8	98.4	98.2	98.2	110.7	101.3	101.4	103.0	100.7	102.8	99.8	99.0	99.8	99.8	99.8	50.6
6/12 5:00	98.4	98.5	114.8	98.8	97.8	97.5	97.8	98.4	98.2	98.2	110.7	101.3	101.4	103.0	100.7	102.8	99.8	99.0	99.8	99.8	99.8	50.6
6/12 6:00	98.4	98.5	114.8	98.8	97.8	97.5	97.8	98.4	98.2	98.2	110.7	101.3	101.4	103.0	100.7	102.8	99.8	99.0	99.8	99.8	99.8	50.6
6/12 7:00	98.4	98.5	114.8	98.8	97.8	97.5	97.8	98.4	98.2	98.2	110.7	101.3	101.4	103.0	100.7	102.8	99.8	99.0	99.8	99.8	99.8	50.6
6/12 8:00	98.4	98.5	114.8	98.8	97.8	97.5	97.8	98.4	98.2	98.2	110.7	101.3	101.4	103.0	100.7	102.8	99.8	99.0	99.8	99.8	99.8	50.6
6/12 9:00	98.4	98.5	114.8	98.8	97.8	97.5	97.8	98.4	98.2	98.2	110.7	101.3	101.4	103.0	100.7	102.8	99.8	99.0	99.8	99.8	99.8	50.6
6/12 10:00	98.4	98.5	114.8	98.8	97.8	97.5	97.8	98.4	98.2	98.2	110.7	101.3	101.4	103.0	100.7	102.8	99.8	99.0	99.8	99.8	99.8	50.6
6/12 11:00	98.4	98.5	114.8	98.8	97.8	97.5	97.8	98.4	98.2	98.2	110.7	101.3	101.4	103.0	100.7	102.8	99.8	99.0	99.8	99.8	99.8	50.6
6/12 12:00	98.5	98.6	114.7	98.7	98.0	97.6	98.0	98.5	98.4	98.3	110.9	101.4	101.5	103.1	100.8	102.9	99.8	99.0	99.8	99.8	99.8	50.6
6/12 13:00	98.5	98.6	114.7	98.7	98.0	97.6	98.0	98.5	98.4	98.3	110.9	101.4	101.5	103.1	100.8	102.9	99.8	99.0	99.8	99.8	99.8	50.6
6/12 14:00	98.5	98.6	114.7	98.7	98.0	97.6	98.0	98.5	98.4	98.3	110.9	101.4	101.5	103.1	100.8	102.9	99.8	99.0	99.8	99.8	99.8	50.6
6/12 15:00	98.5	98.6	114.7	98.7	98.0	97.6	98.0	98.5	98.4	98.3	110.9	101.4	101.5	103.1	100.8	102.9	99.8	99.0	99.8	99.8	99.8	50.6
6/12 16:00	98.5	98.6	114.7	98.7	98.0	97.6	98.0	98.5	98.4	98.3	110.9	101.4	101.5	103.1	100.8	102.9	99.8	99.0	99.8	99.8	99.8	50.6
6/12 17:00	98.6	98.7	114.7	98.6	97.8	97.4	97.8	98.4	98.2	98.2	110.5	101.1	101.2	102.9	100.6	102.7	99.8	99.1	99.8	99.8	99.8	50.6
6/12 18:00	98.4	98.5	114.5	98.6	97.8	97.4	97.8	98.4	98.2	98.2	110.5	101.1	101.2	102.9	100.6	102.7	99.8	99.1	99.8	99.8	99.8	50.6
6/12 19:00	98.4	98.5	114.5	98.6	97.8	97.4	97.8	98.4	98.2	98.2	110.5	101.1	101.2	102.9	100.6	102.7	99.8	99.1	99.8	99.8	99.8	50.6
6/12 20:00	98.2	98.3	114.3	98.4	97.8	97.3	97.8	98.3	98.1	98.1	110.2	100.9	101.0	102.8	100.4	102.4	99.8	99.6	99.8	99.8	99.8	50.6
6/12 21:00	98.2	98.3	114.3	98.4	97.8	97.3	97.8	98.3	98.1	98.1	110.2	100.9	101.0	102.8	100.4	102.4	99.8	99.6	99.8	99.8	99.8	50.6
6/12 22:00	98.2	98.3	114.3	98.4	97.8	97.3	97.8	98.3	98.1	98.1	110.2	100.9	101.0	102.8	100.4	102.4	99.8	99.6	99.8	99.8	99.8	50.6
6/13 2:00	98.2	98.3	114.3	98.4	97.8	97.3	97.8	98.3	98.1	98.1	110.2	100.9	101.0	102.8	100.4	102.4	99.8	99.6	99.8	99.8	99.8	50.6
6/13 3:00	97.9	97.9	113.9	98.0	97.3	96.9	97.2	97.8	97.6	97.6	109.8	100.6	100.7	102.7	100.3	102.3	99.9	99.4	99.8	99.8	99.8	50.5
6/13 4:00	97.7	97.8	113.9	98.0	97.3	96.9	97.2	97.8	97.6	97.6	109.8	100.6	100.7	102.7	100.3	102.3	99.9	99.4	99.8	99.8	99.8	50.5
6/13 5:00	97.7	97.8	113.9	98.0	97.3	96.9	97.2	97.8	97.6	97.6	109.8	100.6	100.7	102.7	100.3	102.3	99.9	99.4	99.8	99.8	99.8	50.5
6/13 6:00	97.5	97.5	113.4	97.9	97.2	96.7	97.1	97.6	97.5	97.5	109.5	100.5	100.5	102.6	100.2	102.2	99.9	99.4	99.8	99.8	99.8	50.5
6/13 7:00	97.5	97.5	113.4	97.9	97.2	96.7	97.1	97.6	97.5	97.5	109.5	100.5	100.5	102.6	100.2	102.2	99.9	99.4	99.8	99.8	99.8	50.5
6/13 8:00	97.5	97.5	113.4	97.9	97.2	96.7	97.1	97.6	97.5	97.5	109.5	100.5	100.5	102.6	100.2	102.2	99.9	99.4	99.8	99.8	99.8	50.5
6/13 9:00	97.5	97.5	113.4	97.9	97.2	96.7	97.1	97.6	97.5	97.5	109.5	100.5	100.5	102.6	100.2	102.2	99.9	99.4	99.8	99.8	99.8	50.5
6/13 10:00	97.5	97.5	113.4	97.9	97.2	96.7	97.1	97.6	97.5	97.5	109.5	100.5	100.5	102.6	100.2	102.2	99.9	99.4	99.8	99.8	99.8	50.5
6/13 11:00	97.5	97.5	113.4	97.9	97.2	96.7	97.1	97.6	97.5	97.5	109.5	100.5	100.5	102.6	100.2	102.2	99.9	99.4	99.8	99.8	99.8	50.5
6/13 12:00	97.5	97.5	113.4	97.9	97.2	96.7	97.1	97.6	97.5	97.5	109.5	100.5	100.5	102.6	100.2	102.2	99.9	99.4	99.8	99.8	99.8	50.5
6/13 13:00	97.5	97.5	113.4	97.9	97.2	96.7	97.1	97.6	97.5	97.5	109.5	100.5	100.5	102.6	100.2	102.2	99.9	99.4	99.8	99.8	99.8	50.5
6/13 14:00	97.5	97.5	113.4	97.9	97.2	96.7	97.1	97.6	97.5	97.5	109.5	100.5	100.5	102.6	100.2	102.2	99.9	99.4	99.8	99.8	99.8	50.5
6/13 15:00	97.5	97.5	113.4	97.9	97.2	96.7	97.1	97.6	9													

第一原子力発電所 2号機 水位・圧力に関するパラメータ

【注意事項】
 各パラメータについては、地震やその他の緊急事態の影響を受けて、基本の計測条件と異なるものもあり、正しく測定されていない可成り数のある計測器も存在している。
 プラントの状態を把握するために、このように計測の不確かさを考慮し、複数の計測器から得られる情報を活用して実況の傾向にも着目して総合的に判断している。

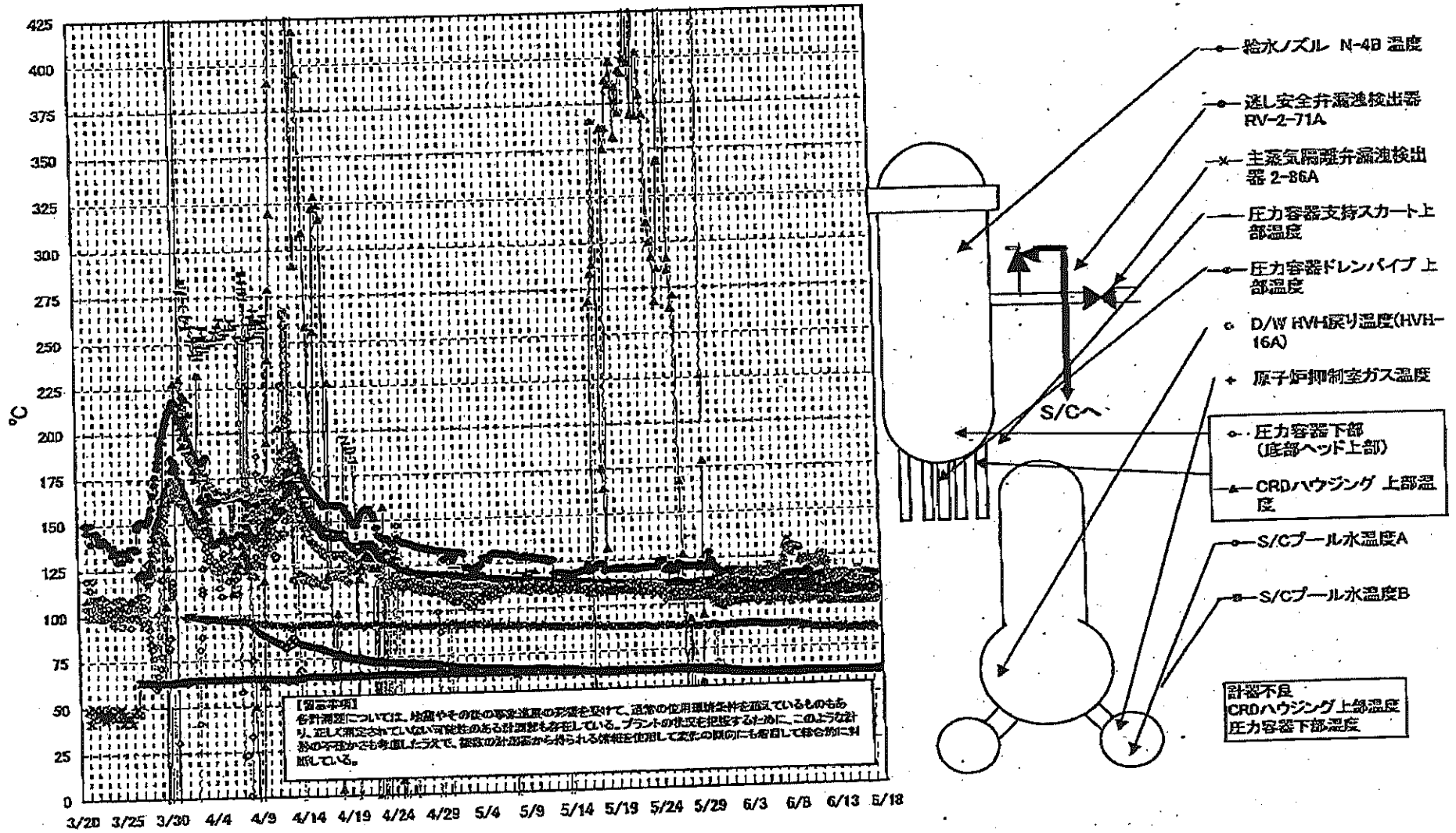
日時	原子炉水位 (燃料槽)(A) (mm)	原子炉水位 (燃料槽)(B) (mm)	A系 原子炉 圧力(MPa)	B系 原子炉 圧力(MPa)	D/炉圧力 (MPa abs)	S/C炉力 (MPa abs)	CAMS D/W(A) (Sv/h)	CAMS D/W(B) (Sv/h)	CAMS S/C(A) (Sv/h)	CAMS S/C(B) (Sv/h)	中央制御 室線量 (mSv/h)	備考
6/10 2:00	-1500	-2150	-0.014	-0.009	0.020	0.015	1.50E+01	1.67E+01	2.88E-01	2.62E+01	0.015	計測器途中(CAMS S/C(B))
6/10 5:00	-1500	-2100	-0.014	-0.009	0.020	0.015	1.50E+01	1.67E+01	2.87E-01	2.60E+01	0.012	計測器途中(CAMS S/C(B))
6/10 8:00	-1500	-2100	-0.018	-0.009	0.020	0.015	1.50E+01	1.67E+01	2.87E-01	2.59E+01	0.013	計測器途中(CAMS S/C(B))
6/10 11:00	-1500	-2100	-0.014	-0.007	0.020	0.015	1.50E+01	1.66E+01	2.86E-01	2.60E+01	0.013	CAMS S/C(B)検出器不良
6/10 14:00	-1500	-2100	-0.014	-0.007	0.015	0.015	1.50E+01	1.66E+01	2.85E-01	2.60E+01	0.014	
6/10 17:00	-1900	-2100	-0.014	-0.007	0.015	0.015	1.50E+01	1.66E+01	2.84E-01	2.58E+01	0.013	
6/10 20:00	-1900	-2100	-0.014	-0.007	0.015	0.015	1.50E+01	1.66E+01	2.84E-01	2.58E+01	0.013	
6/10 23:00	-1900	-2100	-0.016	-0.009	0.015	0.015	1.50E+01	1.66E+01	2.84E-01	2.58E+01	0.013	
6/11 2:00	-1500	-2100	-0.014	-0.009	0.015	0.015	1.49E+01	1.66E+01	2.83E-01	2.56E+01	0.013	
6/11 5:00	-1500	-2100	-0.014	-0.009	0.015	0.015	1.49E+01	1.66E+01	2.82E-01	2.55E+01	0.013	
6/11 8:00	-1500	-2100	-0.016	-0.009	0.015	0.015	1.49E+01	1.65E+01	2.82E-01	2.51E+01	0.013	
6/11 11:00	-1500	-2100	-0.016	-0.007	0.015	0.015	1.49E+01	1.65E+01	2.81E-01	2.51E+01	0.013	
6/11 14:00	-1500	-2100	-0.016	-0.007	0.015	0.015	1.49E+01	1.65E+01	2.80E-01	2.50E+01	0.013	
6/11 17:00	-1500	-2100	-0.016	-0.005	0.015	0.015	1.49E+01	1.65E+01	2.79E-01	2.49E+01	0.013	
6/11 20:00	-1900	-2100	-0.016	-0.005	0.015	0.015	1.48E+01	1.65E+01	2.79E-01	2.48E+01	0.013	
6/11 23:00	-1900	-2100	-0.018	-0.005	0.015	0.015	1.48E+01	1.65E+01	2.78E-01	2.48E+01	0.014	
6/12 2:00	-1500	-2100	-0.016	-0.005	0.015	0.015	1.48E+01	1.65E+01	2.77E-01	2.48E+01	0.013	
6/12 5:00	-1500	-2100	-0.016	-0.005	0.015	0.015	1.48E+01	1.64E+01	2.77E-01	2.48E+01	0.013	
6/12 8:00	-1500	-2100	-0.016	-0.005	0.015	0.015	1.47E+01	1.64E+01	2.76E-01	2.48E+01	0.013	
6/12 11:00	-1500	-2100	-0.016	-0.005	0.015	0.015	1.47E+01	1.64E+01	2.75E-01	2.48E+01	0.010	
6/12 14:00	-1500	-2100	-0.016	-0.005	0.015	0.015	1.47E+01	1.64E+01	2.75E-01	2.48E+01	0.014	
6/12 17:00	-1500	-2100	-0.018	-0.002	0.015	0.015	1.47E+01	1.64E+01	2.74E-01	2.46E+01	0.013	
6/12 20:00	-1500	-2100	-0.014	-0.002	0.015	0.015	1.47E+01	1.64E+01	2.73E-01	2.46E+01	0.017	
6/12 23:00	-1900	-2100	-0.014	-0.002	0.015	0.015	1.47E+01	1.64E+01	2.73E-01	2.46E+01	0.015	
6/13 2:00	-1500	-2100	-0.016	-0.005	0.015	0.015	1.47E+01	1.64E+01	2.73E-01	2.46E+01	0.012	
6/13 5:00	-1500	-2100	-0.014	-0.002	0.015	0.015	1.48E+01	1.63E+01	2.72E-01	2.47E+01	0.017	
6/13 8:00	-1500	-2100	-0.014	-0.007	0.015	0.015	1.48E+01	1.63E+01	2.72E-01	2.47E+01	0.014	
6/13 11:00	-1500	-2100	-0.014	-0.005	0.015	0.015	1.48E+01	1.63E+01	2.71E-01	2.48E+01	0.017	
6/13 14:00	-1500	-2100	-0.014	-0.005	0.015	0.015	1.48E+01	1.63E+01	2.70E-01	2.47E+01	0.013	
6/13 17:00	-1500	-2100	-0.014	-0.005	0.015	0.015	1.48E+01	1.63E+01	2.70E-01	2.45E+01	0.012	
6/13 20:00	-1500	-2100	-0.018	-0.002	0.015	0.015	1.48E+01	1.63E+01	2.69E-01	2.38E+01	0.015	
6/13 23:00	-1500	-2100	-0.018	-0.005	0.015	0.015	1.48E+01	1.63E+01	2.69E-01	2.42E+01	0.014	
6/14 2:00	-1500	-2100	-0.014	-0.005	0.015	0.015	1.47E+01	1.62E+01	2.68E-01	2.42E+01	0.014	
6/14 5:00	-1500	-2100	-0.011	-0.005	0.015	0.015	1.47E+01	1.62E+01	2.68E-01	2.41E+01	0.017	
6/14 8:00	-1500	-2100	-0.011	-0.002	0.015	0.015	1.47E+01	1.62E+01	2.68E-01	2.41E+01	0.013	
6/14 11:00	-1500	-2100	-0.011	-0.002	0.015	0.015	1.47E+01	1.62E+01	2.68E-01	2.40E+01	0.012	
6/14 14:00	-1500	-2100	-0.011	-0.002	0.015	0.015	1.47E+01	1.62E+01	2.68E-01	2.42E+01	0.014	
6/14 17:00	-1900	-2100	-0.011	-0.002	0.015	0.015	1.47E+01	1.62E+01	2.68E-01	2.41E+01	0.017	
6/14 20:00	-1500	-2100	-0.014	-0.005	0.015	0.015	1.46E+01	1.62E+01	2.68E-01	2.41E+01	0.015	
6/14 23:00	-1500	-2100	-0.011	-0.005	0.015	0.015	1.47E+01	1.62E+01	2.68E-01	2.39E+01	0.015	
6/15 2:00	-1500	-2100	-0.014	-0.005	0.015	0.015	1.47E+01	1.61E+01	2.68E-01	2.40E+01	0.014	
6/15 5:00	-1500	-2100	-0.011	-0.005	0.015	0.015	1.47E+01	1.61E+01	2.68E-01	2.40E+01	0.015	
6/15 8:00	-1500	-2100	-0.011	-0.002	0.015	0.015	1.47E+01	1.61E+01	2.68E-01	2.37E+01	0.015	
6/15 11:00	-1500	-2100	-0.011	-0.002	0.015	0.015	1.48E+01	1.61E+01	2.68E-01	2.36E+01	0.011	
6/15 14:00	-1500	-2100	-0.011	-0.002	0.015	0.015	1.48E+01	1.61E+01	2.68E-01	2.37E+01	0.015	
6/15 17:00	-1900	-2100	-0.011	0.000	0.015	0.015	1.48E+01	1.61E+01	2.68E-01	2.37E+01	0.014	
6/15 20:00	-1500	-2100	-0.011	-0.002	0.015	0.015	1.48E+01	1.61E+01	2.69E-01	2.35E+01	0.012	
6/15 23:00	-1500	-2100	-0.011	-0.005	0.015	0.015	1.48E+01	1.61E+01	2.69E-01	2.36E+01	0.014	
6/16 2:00	-1500	-2100	-0.014	-0.005	0.015	0.015	1.46E+01	1.60E+01	2.69E-01	2.34E+01	0.015	
6/16 5:00	-1900	-2100	-0.011	0.000	0.015	0.015	1.48E+01	1.60E+01	2.69E-01	2.31E+01	0.012	
6/16 8:00	-1500	-2100	-0.014	-0.005	0.015	0.015	1.48E+01	1.60E+01	2.69E-01	2.31E+01	0.014	
6/16 11:00	-1500	-2100	-0.011	0.000	0.015	0.015	1.48E+01	1.60E+01	2.69E-01	2.31E+01	0.014	
6/16 14:00	-1500	-2100	-0.011	0.000	0.015	0.015	1.48E+01	1.60E+01	2.69E-01	2.32E+01	0.015	
6/16 17:00	-1900	-2100	-0.011	0.000	0.015	0.015	1.48E+01	1.60E+01	2.69E-01	2.32E+01	0.014	
6/16 20:00	-1500	-2100	-0.014	0.000	0.015	0.015	1.48E+01	1.60E+01	2.69E-01	2.32E+01	0.014	
6/16 23:00	-1500	-2100	-0.014	0.000	0.015	0.015	1.48E+01	1.60E+01	2.69E-01	2.31E+01	0.014	
6/17 2:00	-1500	-2100	-0.016	-0.005	0.015	0.015	1.45E+01	1.59E+01	2.68E-01	2.30E+01	0.014	
6/17 5:00	-1500	-2100	-0.011	-0.002	0.015	0.015	1.45E+01	1.59E+01	2.68E-01	2.29E+01	0.012	
6/17 8:00	-1500	-2100	-0.011	-0.002	0.015	0.015	1.45E+01	1.59E+01	2.68E-01	2.29E+01	0.014	
6/17 11:00	-1500	-2100	-0.011	-0.002	0.015	0.015	1.45E+01	1.59E+01	2.68E-01	2.29E+01	0.014	

計器不良

計器不良

2025 07/17 09:40:17 170401 170401 170401

福島第一原子力発電所 2号機 温度に関するパラメータ(代表点)



【留意事項】
 各計測値については、地震やその他の事故と連関の形態を要して、通常の運用現況とを照らしているものもあり、正しく測定されていない可能性のある計測値も存在している。プラントの状況を把握するために、このような計測の不確かさも考慮し、また、複数の計測器から得られる情報を活用してデータの間のにも着目して検出値に留意している。

計器不良
 CRDハウジング 上部温度
 圧力容器下部温度

島第一原子力発電所 2号機 温度に関するパラメータ

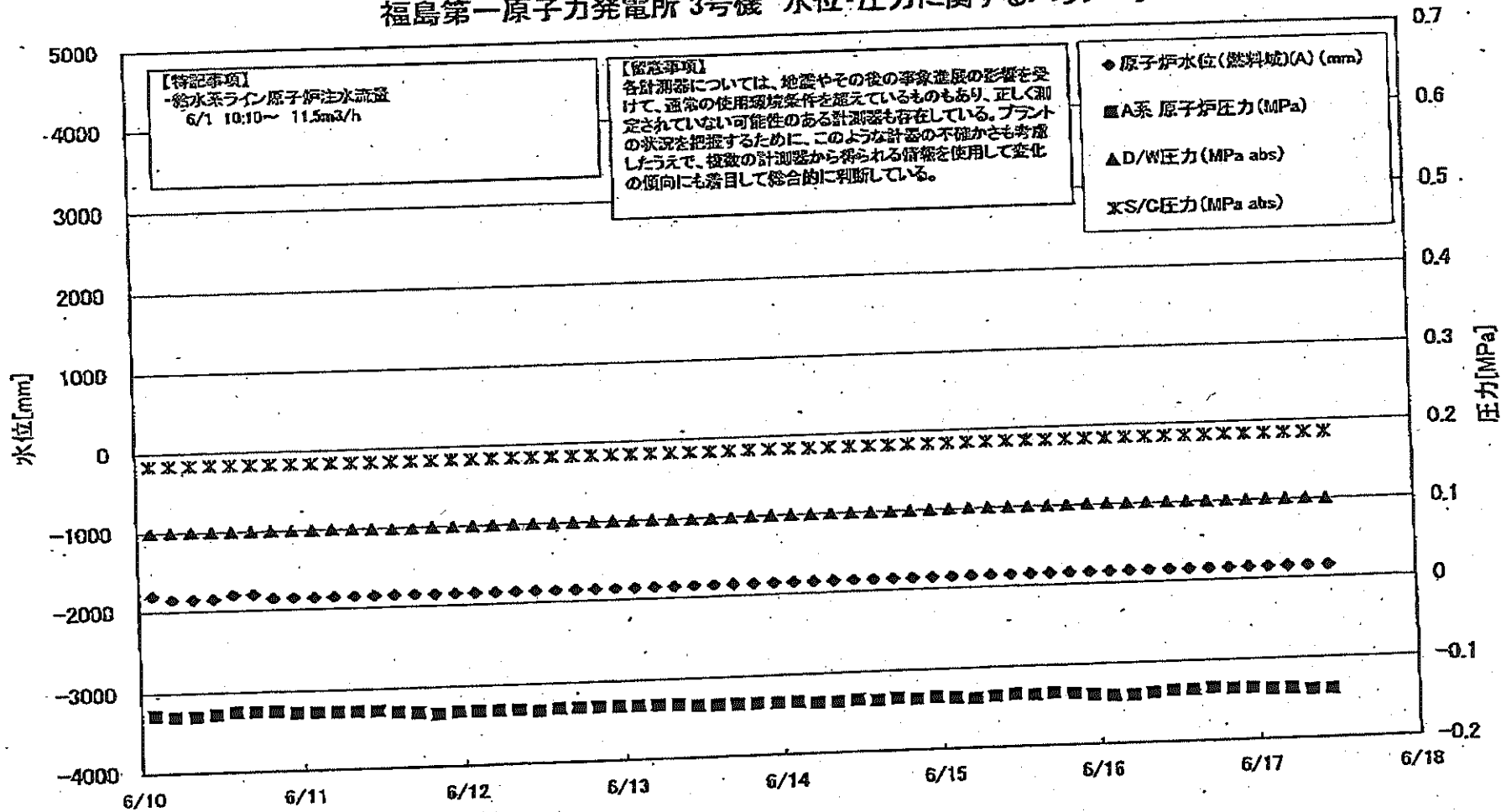
【留意事項】
 本計測器については、故障やその他の異常状態の警報を受けて、通常の計測機能停止を要しているものもあり、正しく測定されていない可成り数値の存在が認められている。アラームの発生と関係なく、このように数値の不確かさも含め、計測器の故障から発生する数値を区別して実測値の信頼性に留意して使用する。

日時	炉内安全弁系統減圧器 RV-2-71A	主減圧器減圧弁系統油検出器 2-88A	給水ノズル温度	N-48	CRDハウジング上部温度	圧力容器下部(底部ヘッド上部)	圧力容器支持スカーツ上部温度	圧力容器ドレンパイプ上部温度	D/W HWH 及び 温度(HWH-16A)	R/VV コーシール	原子炉冷却剤入口ガス温度	S/C プール水温 A	プール水温 B	備考
6/10 7:00	117.2	62.3	108.8	565.0	108.6	111.0	122.7	102.0	15.0	88.0	61.7	61.7		
6/10 8:00	113.4	62.3	108.8	565.0	107.1	111.1	121.5	102.0	14.0	88.0	61.7	61.7		
6/10 9:00	113.9	62.3	108.8	565.0	106.0	108.1	121.5	102.0	11.0	88.0	61.7	61.7		
6/10 11:00	113.8	62.3	108.8	565.0	106.4	108.9	120.8	102.0	12.0	88.0	61.7	61.7		
6/10 14:00	113.7	62.3	108.8	565.0	106.9	110.5	121.8	102.0	10.0	88.0	61.7	61.7		
6/10 17:00	113.6	62.3	108.8	565.0	108.5	109.5	120.4	102.0	8.0	88.0	61.7	61.7		
6/10 20:00	113.6	62.2	108.8	565.0	105.8	109.1	120.8	102.0	7.0	88.0	61.7	61.7		
6/10 23:00	114.2	62.2	108.8	565.0	105.7	108.6	120.0	101.0	6.0	88.0	61.7	61.7		
6/11 2:00	114.1	62.2	108.6	565.0	104.1	110.4	125.2	101.0	5.0	88.0	61.7	61.8		
6/11 5:00	114.3	62.2	108.6	565.0	104.1	110.4	125.2	100.0	3.0	88.0	61.7	61.8		
6/11 8:00	114.3	62.1	108.7	565.0	105.7	108.8	125.4	101.0	4.0	88.0	61.8	61.8		
6/11 11:00	115.0	62.1	108.7	565.0	108.9	109.2	123.7	101.0	4.0	88.0	61.8	61.8		
6/11 14:00	114.1	61.9	108.5	565.1	109.6	107.5	121.2	101.0	4.0	88.0	61.8	61.8		
6/11 17:00	114.1	61.9	108.5	565.0	105.4	110.5	122.2	101.0	4.0	88.0	61.8	61.8		
6/11 20:00	114.0	61.9	108.6	565.0	105.9	111.3	120.5	101.0	3.0	88.0	61.8	61.8		
6/11 23:00	113.8	61.9	108.5	565.0	105.9	110.9	122.1	101.0	4.0	88.0	61.8	61.8		
6/12 2:00	114.0	61.9	108.5	565.0	105.9	111.5	121.2	101.0	4.0	88.0	61.8	61.8		
6/12 5:00	114.0	61.8	108.4	564.9	105.8	112.2	119.8	100.0	9.0	88.0	61.8	61.8		
6/12 8:00	114.0	61.8	108.4	565.0	105.4	107.1	119.1	100.0		88.0	61.8	61.8		
6/12 11:00	113.6	61.8	108.4	565.0	105.4	105.7	112.7	100.0		88.0	61.8	61.8		
6/12 14:00	114.0	61.8	108.4	565.0	106.8	118.5	112.7	101.0		88.0	61.8	61.8		
6/12 17:00	113.5	61.9	108.4	565.0	106.8	107.2	115.0	102.0		88.0	61.8	61.8		
6/12 20:00	114.8	61.9	108.4	565.0	106.8	112.8	111.7	101.0		88.0	61.8	61.8		
6/12 23:00	113.9	61.8	108.4	565.0	105.1	111.2	113.2	101.0		88.0	61.8	61.8		
6/13 2:00	113.6	61.8	108.3	565.0	105.9	108.1	113.1	102.0		88.0	61.8	61.8		
6/13 5:00	113.1	61.8	108.3	565.0	105.2	109.9	112.2	100.0		88.0	61.8	61.8		
6/13 8:00	112.0	61.7	108.2	565.0	105.2	109.7	113.0	100.0		88.0	61.8	61.8		
6/13 11:00	112.5	61.8	108.1	565.0	105.4	108.4	115.7	100.0		88.0	61.8	61.8		
6/13 14:00	112.3	61.8	108.3	565.0	105.9	111.1	115.1	100.0	79.0	85.0	61.8	61.8		
6/13 17:00	112.7	61.8	108.3	565.0	109.1	109.7	115.7	100.0	119.0	85.0	61.8	61.8		
6/13 20:00	112.7	61.8	108.3	565.0	105.8	107.9	115.7	100.0	114.0	85.0	61.8	61.8		
6/13 23:00	112.8	61.8	108.2	565.0	107.0	108.3	115.5	100.0	94.0	85.0	61.8	61.8		
6/14 2:00	113.2	61.8	108.2	565.0	107.0	107.6	114.2	100.0	82.0	85.0	61.8	61.8		
6/14 5:00	112.2	61.7	108.2	565.0	106.4	106.6	113.1	100.0	72.0	85.0	61.8	61.9		
6/14 8:00	113.6	61.7	108.1	565.0	106.7	103.5	112.8	100.0	67.0	85.0	61.8	61.9		
6/14 11:00	113.3	61.7	108.1	565.0	106.1	109.4	112.0	100.0	62.0	85.0	61.8	61.8		
6/14 14:00	112.7	61.7	108.2	565.0	107.6	108.8	111.4	101.0	51.0	85.0	61.8	61.8		
6/14 17:00	113.4	61.7	108.1	565.0	105.1	110.6	111.4	100.0	52.0	85.0	61.8	61.8		
6/14 20:00	114.7	61.8	108.2	565.0	105.3	108.2	110.8	100.0	60.0	85.0	61.8	61.8		
6/14 23:00	114.7	61.8	108.2	565.0	105.8	107.4	109.7	100.0	58.0	85.0	61.8	61.8		
6/15 2:00	114.1	61.7	108.2	565.0	105.8	108.9	110.2	100.0	58.0	85.0	61.8	61.8		
6/15 5:00	114.3	61.7	108.1	565.0	107.2	108.9	110.2	100.0	59.0	85.0	61.8	61.8		
6/15 8:00	113.9	61.7	108.1	564.9	105.4	108.8	111.4	100.0	58.0	85.0	61.8	61.8		
6/15 11:00	114.1	61.7	108.1	564.9	107.1	110.3	112.8	100.0	58.0	85.0	61.8	61.8		
6/15 14:00	113.9	61.7	108.1	565.0	105.9	109.2	113.0	100.0	57.0	85.0	61.8	61.8		
6/15 17:00	114.2	61.7	108.1	565.0	106.6	110.2	117.7	100.0	58.0	85.0	61.8	61.8		
6/15 20:00	115.4	61.8	108.2	565.0	107.0	107.8	115.9	100.0	64.0	85.0	61.8	61.8		
6/15 23:00	115.6	61.8	108.3	565.0	107.0	110.1	112.9	100.0	60.0	85.0	61.8	61.8		
6/16 2:00	115.0	61.8	108.2	565.0	105.1	110.2	110.1	101.0	50.0	85.0	61.8	61.9		
6/16 5:00	114.0	61.7	108.2	565.0	108.7	105.4	109.7	101.0	59.0	85.0	61.8	61.9		
6/16 8:00	114.5	61.7	108.1	565.0	106.6	108.8	108.0	101.0	60.0	85.0	61.8	61.9		
6/16 11:00	113.6	61.7	108.1	565.0	107.1	106.8	110.5	100.0	60.0	85.0	61.8	61.9		
6/16 14:00	115.5	61.7	107.9	565.0	107.5	107.5	112.4	100.0	60.0	85.0	61.8	61.9		
6/16 17:00	115.0	61.8	108.1	565.0	106.5	108.5	112.1	100.0	60.0	85.0	61.8	61.9		
6/16 20:00	115.0	61.8	108.2	565.0	108.1	108.6	111.7	101.0	60.0	85.0	61.8	61.9		
6/16 23:00	114.3	61.8	108.2	565.0	106.9	108.6	109.5	100.0	58.0	85.0	61.8	61.9		
6/17 2:00	114.7	61.8	108.2	565.0	106.9	113.2	109.5	100.0	58.0	85.0	61.8	61.9		
6/17 5:00	114.6	61.8	108.2	565.0	105.9	108.8	109.5	100.0	58.0	85.0	61.8	61.8		
6/17 8:00	114.2	61.7	107.8	565.0	110.3	104.3	108.0	100.0	60.0	85.0	61.8	61.8		
6/17 11:00	114.8	61.7	108.0	565.1	105.0	107.0	106.6	101.0	62.0	85.0	61.8	61.8		

計器不良

計器不良

福島第一原子力発電所 3号機 水位・圧力に関するパラメータ



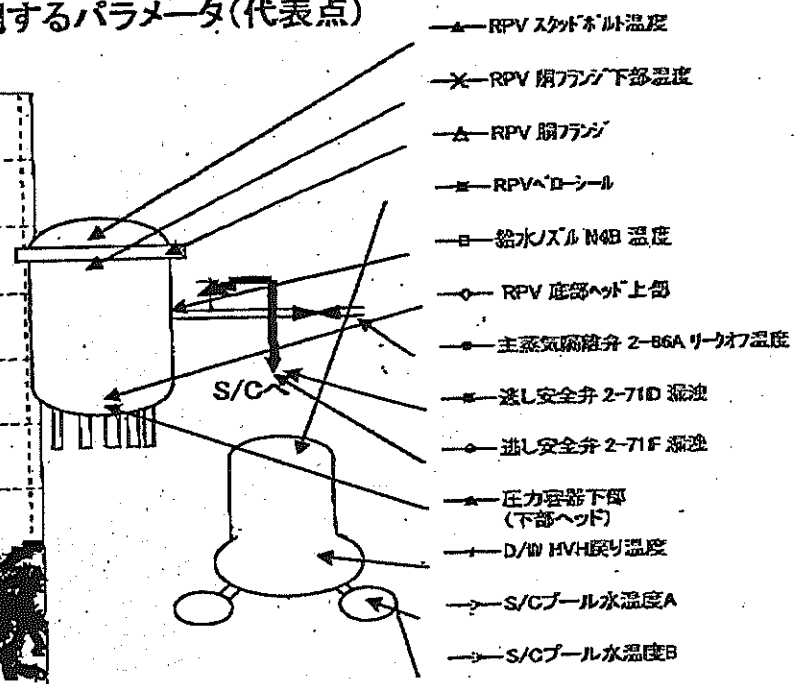
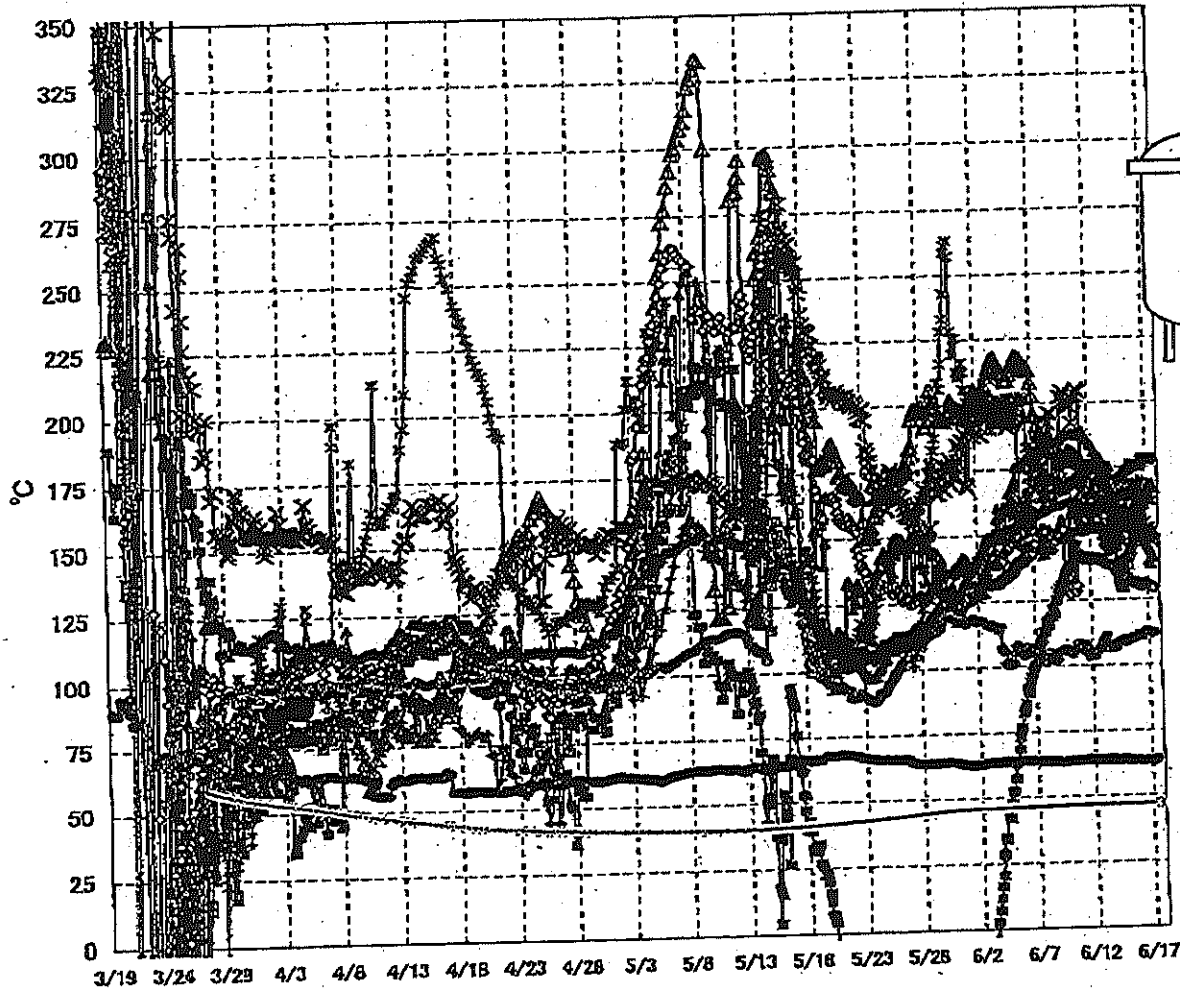
資料 3-1-10 福島第一原子力発電所 3号機 水位・圧力に関するパラメータ

第一原子力発電所 3号機 水位-圧力に関するパラメータ

(留意事項) 本計測値については、圧力やその他の基準値等の影響を受けて、測定値と実際の値とが異なるものもあり、21ヶ所測定していない項目のある計測値も存在している。プログラムの修正を要するため、このような計測の不確かさも考慮し、複数の計測値から得られる傾向を把握して総合的に判断している。

日時	原子炉水位 (mm)	原子炉水位 (mm)	原子炉水位 (mm)	原子炉圧力 (MPa)	D/W圧力 (MPa)	S/C圧力 (MPa)	GAMS D/A(B) (Sv/h)	GAMS D/A(C) (Sv/h)	GAMS S/C(A) (Sv/h)	GAMS S/C(B) (Sv/h)	中央制御 室検査 (mSv/h)	備考
6/10 2:00	-1830	-2150	-0.128	-0.102	0.1003	0.1841	5.82E+00	3.25E+00	3.55E-01	3.29E-01	0.029	
6/10 5:00	-1850	-2200	-0.130	-0.104	0.1005	0.1843	5.83E+00	3.25E+00	3.55E-01	3.29E-01	0.028	
6/10 8:00	-1850	-2200	-0.130	-0.102	0.1005	0.1843	5.83E+00	3.25E+00	3.55E-01	3.28E-01	0.027	
6/10 11:00	-1850	-2150	-0.128	-0.100	0.1001	0.1841	5.82E+00	3.24E+00	3.54E-01	3.28E-01	0.027	
6/10 14:00	-1800	-2100	-0.125	-0.102	0.0999	0.1841	5.81E+00	3.24E+00	3.54E-01	3.28E-01	0.028	
6/10 17:00	-1800	-2100	-0.125	-0.102	0.0999	0.1839	5.80E+00	3.24E+00	3.54E-01	3.28E-01	0.027	
6/10 20:00	-1800	-2100	-0.125	-0.098	0.0999	0.1841	5.79E+00	3.23E+00	3.53E-01	3.27E-01	0.027	
6/10 23:00	-1850	-2100	-0.128	-0.098	0.1001	0.1842	5.78E+00	3.23E+00	3.53E-01	3.27E-01	0.027	
6/11 2:00	-1850	-2100	-0.128	-0.098	0.0999	0.1839	5.77E+00	3.23E+00	3.53E-01	3.27E-01	0.027	
6/11 5:00	-1850	-2100	-0.128	-0.098	0.0999	0.1839	5.77E+00	3.23E+00	3.53E-01	3.27E-01	0.027	
6/11 8:00	-1850	-2100	-0.128	-0.098	0.0999	0.1839	5.76E+00	3.22E+00	3.52E-01	3.26E-01	0.027	
6/11 11:00	-1850	-2100	-0.128	-0.096	0.0999	0.1838	5.75E+00	3.22E+00	3.52E-01	3.26E-01	0.028	
6/11 14:00	-1850	-2100	-0.130	-0.096	0.0999	0.1838	5.74E+00	3.22E+00	3.51E-01	3.26E-01	0.027	
6/11 17:00	-1850	-2100	-0.132	-0.096	0.0999	0.1838	5.73E+00	3.21E+00	3.51E-01	3.25E-01	0.028	
6/11 20:00	-1850	-2100	-0.134	-0.096	0.0998	0.1839	5.72E+00	3.21E+00	3.51E-01	3.25E-01	0.027	
6/11 23:00	-1850	-2100	-0.132	-0.098	0.0998	0.1841	5.71E+00	3.21E+00	3.51E-01	3.25E-01	0.027	
6/12 2:00	-1850	-2100	-0.132	-0.100	0.1001	0.1841	5.70E+00	3.20E+00	3.51E-01	3.25E-01	0.027	
6/12 5:00	-1850	-2100	-0.132	-0.100	0.0999	0.1843	5.69E+00	3.20E+00	3.50E-01	3.25E-01	0.026	
6/12 8:00	-1850	-2100	-0.132	-0.100	0.1001	0.1843	5.68E+00	3.20E+00	3.50E-01	3.25E-01	0.026	
6/12 11:00	-1850	-2150	-0.134	-0.100	0.0999	0.1842	5.68E+00	3.20E+00	3.50E-01	3.24E-01	0.026	
6/12 14:00	-1850	-2150	-0.132	-0.098	0.0999	0.1842	5.67E+00	3.19E+00	3.50E-01	3.24E-01	0.026	
6/12 17:00	-1850	-2150	-0.132	-0.098	0.0999	0.1843	5.67E+00	3.19E+00	3.50E-01	3.24E-01	0.027	
6/12 20:00	-1850	-2150	-0.132	-0.096	0.1001	0.1843	5.66E+00	3.19E+00	3.49E-01	3.24E-01	0.026	
6/12 23:00	-1850	-2150	-0.132	-0.098	0.0999	0.1843	5.65E+00	3.18E+00	3.48E-01	3.23E-01	0.026	
6/13 2:00	-1850	-2150	-0.132	-0.100	0.0999	0.1841	5.64E+00	3.18E+00	3.48E-01	3.23E-01	0.027	
6/13 5:00	-1850	-2150	-0.132	-0.100	0.0999	0.1839	5.63E+00	3.18E+00	3.48E-01	3.23E-01	0.025	
6/13 8:00	-1850	-2150	-0.132	-0.098	0.0999	0.1839	5.62E+00	3.18E+00	3.48E-01	3.22E-01	0.027	
6/13 11:00	-1850	-2150	-0.134	-0.096	0.0999	0.1839	5.62E+00	3.17E+00	3.48E-01	3.22E-01	0.027	
6/13 14:00	-1850	-2150	-0.134	-0.098	0.0999	0.1839	5.61E+00	3.17E+00	3.47E-01	3.22E-01	0.028	
6/13 17:00	-1850	-2150	-0.134	-0.098	0.0999	0.1841	5.60E+00	3.17E+00	3.47E-01	3.22E-01	0.028	
6/13 20:00	-1850	-2150	-0.134	-0.100	0.0999	0.1841	5.59E+00	3.17E+00	3.47E-01	3.22E-01	0.026	
6/13 23:00	-1850	-2200	-0.134	-0.102	0.1001	0.1841	5.58E+00	3.16E+00	3.47E-01	3.21E-01	0.028	
6/14 2:00	-1850	-2200	-0.134	-0.102	0.1003	0.1843	5.58E+00	3.16E+00	3.47E-01	3.21E-01	0.028	
6/14 5:00	-1850	-2200	-0.136	-0.104	0.1003	0.1841	5.58E+00	3.16E+00	3.46E-01	3.21E-01	0.026	
6/14 8:00	-1850	-2250	-0.136	-0.104	0.1003	0.1843	5.58E+00	3.16E+00	3.46E-01	3.21E-01	0.027	
6/14 11:00	-1850	-2250	-0.134	-0.100	0.1001	0.1843	5.57E+00	3.15E+00	3.46E-01	3.21E-01	0.028	
6/14 14:00	-1850	-2250	-0.134	-0.098	0.0999	0.1843	5.56E+00	3.15E+00	3.46E-01	3.20E-01	0.028	
6/14 17:00	-1850	-2150	-0.134	-0.098	0.0999	0.1843	5.56E+00	3.15E+00	3.46E-01	3.20E-01	0.028	
6/14 20:00	-1850	-2200	-0.136	-0.098	0.1001	0.1845	5.54E+00	3.15E+00	3.45E-01	3.20E-01	0.028	
6/14 23:00	-1850	-2200	-0.134	-0.098	0.1005	0.1845	5.54E+00	3.15E+00	3.45E-01	3.20E-01	0.026	
6/15 2:00	-1850	-2200	-0.136	-0.102	0.1009	0.1845	5.53E+00	3.14E+00	3.45E-01	3.20E-01	0.026	
6/15 5:00	-1850	-2250	-0.136	-0.104	0.1010	0.1845	5.52E+00	3.14E+00	3.45E-01	3.20E-01	0.028	
6/15 8:00	-1850	-2250	-0.136	-0.102	0.1006	0.1846	5.51E+00	3.14E+00	3.45E-01	3.19E-01	0.028	
6/15 11:00	-1850	-2250	-0.134	-0.100	0.1006	0.1846	5.50E+00	3.14E+00	3.45E-01	3.19E-01	0.027	
6/15 14:00	-1850	-2250	-0.136	-0.100	0.1005	0.1846	5.49E+00	3.13E+00	3.44E-01	3.19E-01	0.027	
6/15 17:00	-1850	-2200	-0.134	-0.100	0.1008	0.1846	5.48E+00	3.13E+00	3.44E-01	3.19E-01	0.027	
6/15 20:00	-1850	-2200	-0.136	-0.102	0.1012	0.1846	5.48E+00	3.13E+00	3.44E-01	3.19E-01	0.028	
6/15 23:00	-1850	-2200	-0.138	-0.104	0.1012	0.1846	5.47E+00	3.13E+00	3.44E-01	3.19E-01	0.028	
6/16 2:00	-1850	-2250	-0.140	-0.106	0.1013	0.1848	5.47E+00	3.13E+00	3.44E-01	3.19E-01	0.028	
6/16 5:00	-1850	-2250	-0.140	-0.104	0.1012	0.1848	5.46E+00	3.12E+00	3.44E-01	3.18E-01	0.028	
6/16 8:00	-1850	-2250	-0.138	-0.102	0.1010	0.1850	5.46E+00	3.12E+00	3.44E-01	3.18E-01	0.028	
6/16 11:00	-1850	-2300	-0.136	-0.102	0.1008	0.1848	5.45E+00	3.12E+00	3.44E-01	3.18E-01	0.028	
6/16 14:00	-1850	-2250	-0.138	-0.100	0.1006	0.1848	5.44E+00	3.12E+00	3.43E-01	3.18E-01	0.028	
6/16 17:00	-1850	-2250	-0.134	-0.100	0.1006	0.1850	5.43E+00	3.11E+00	3.43E-01	3.17E-01	0.028	
6/16 20:00	-1850	-2250	-0.136	-0.100	0.1008	0.1848	5.43E+00	3.11E+00	3.42E-01	3.17E-01	0.028	
6/16 23:00	-1850	-2250	-0.136	-0.100	0.1008	0.1848	5.42E+00	3.11E+00	3.42E-01	3.17E-01	0.028	
6/17 2:00	-1850	-2250	-0.138	-0.102	0.1010	0.1848	5.42E+00	3.11E+00	3.42E-01	3.17E-01	0.028	
6/17 5:00	-1850	-2250	-0.138	-0.102	0.1008	0.1848	5.41E+00	3.12E+00	3.42E-01	3.16E-01	0.028	
6/17 8:00	-1850	-2250	-0.140	-0.102	0.1006	0.1848	5.40E+00	3.12E+00	3.42E-01	3.16E-01	0.028	
6/17 11:00	-1850	-2250	-0.140	-0.102	0.1006	0.1848	5.40E+00	3.12E+00	3.42E-01	3.16E-01	0.028	

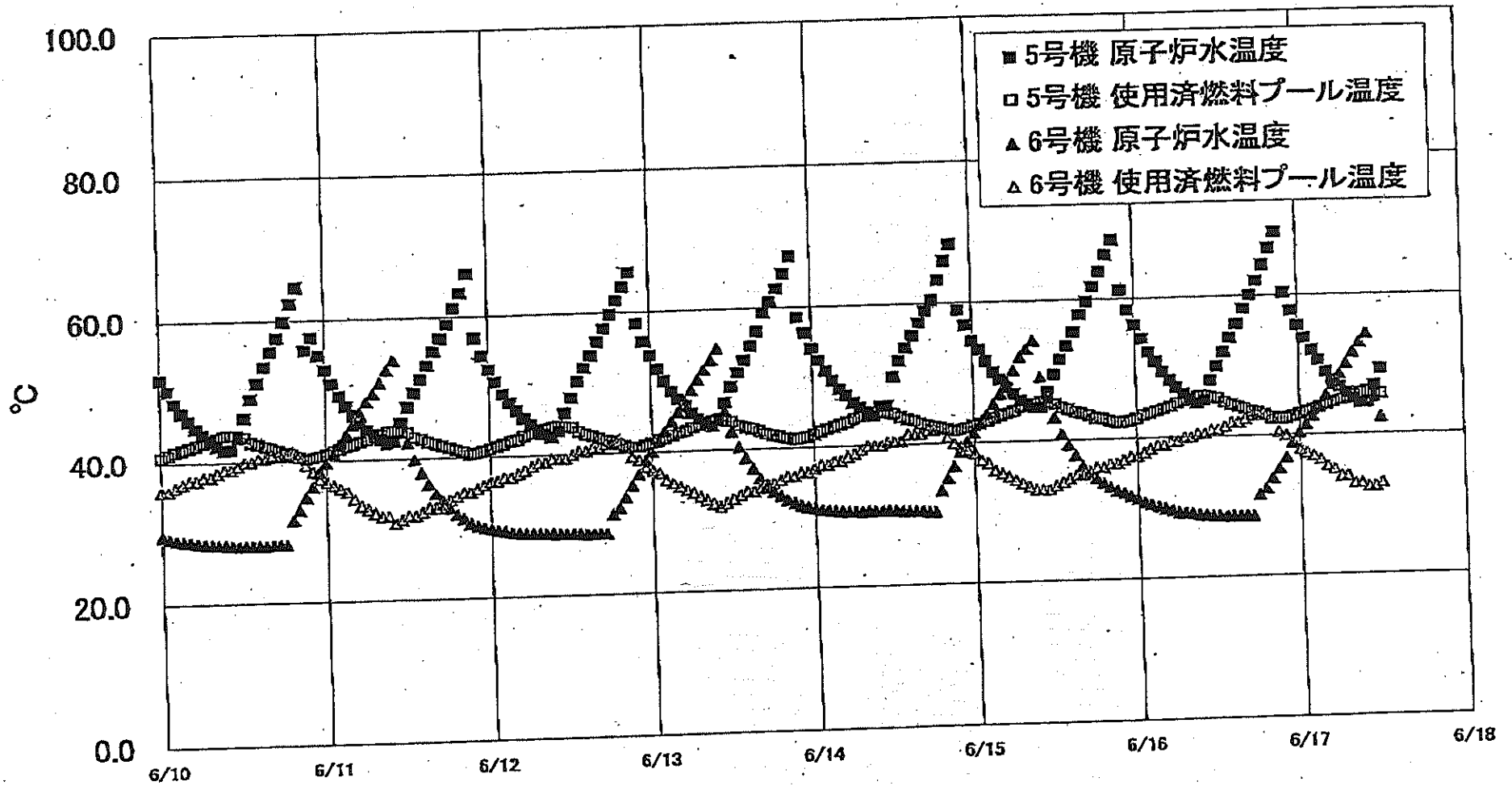
福島第一原子力発電所 3号機 温度に関するパラメータ(代表点)



【留意事項】
 各計測器については、地震やその後の事象進展の影響を受けて、通常の使用環境条件を超えているものもあり、正しく測定されていない可能性のある計測器も存在している。プラントの状況を把握するために、このような計測器の不確かさも考慮したうえで、複数の計測器から得られる情報を使用して変化の傾向にも着目して総合的に判断している。

2011年6月17日現在

福島第一原子力発電所 5・6号機 原子炉水温度、使用済燃料プール温度推移



4V11T VJ111U 1J1J1V1J
 4V11T VJ111U 1J1J1V1J

福島第一原子力発電所 5・6号機 原子炉水温度・使用済燃料プール温度

日時	5号機 原子炉水温度	5号機 使用済燃料プール温度	6号機 原子炉水温度	6号機 使用済燃料プール温度
6/14 20:00	66.0	42.1	36.0	41.0
6/14 21:00	68.3	41.9	36.7	40.0
6/14 22:00	59.0	42.0	38.8	39.5
6/14 23:00	56.8	42.2	40.2	39.0
6/15 0:00	54.5	42.5	41.4	38.5
6/15 1:00	53.2	42.6	42.7	37.5
6/15 2:00	51.6	43.1	44.0	37.0
6/15 3:00	50.0	43.5	45.4	36.0
6/15 4:00	48.9	43.9	46.8	35.5
6/15 5:00	47.7	44.1	48.5	35.0
6/15 6:00	46.8	44.4	50.1	34.5
6/15 7:00	45.8	44.9	52.0	34.0
6/15 8:00	45.3	45.1	53.1	33.5
6/15 9:00	44.9	45.3	54.3	33.0
6/15 10:00	44.9	45.8	49.1	33.0
6/15 11:00	47.0	45.5	48.1	33.5
6/15 12:00	49.4	45.2	43.3	34.0
6/15 13:00	51.8	44.7	40.9	34.5
6/15 14:00	53.4	44.4	39.3	35.0
6/15 15:00	55.4	44.0	37.9	35.0
6/15 16:00	57.9	43.8	36.2	35.5
6/15 17:00	59.7	43.5	35.3	36.0
6/15 18:00	61.9	43.1	34.4	36.0
6/15 19:00	64.0	43.0	33.7	36.5
6/15 20:00	66.3	42.7	33.1	36.5
6/15 21:00	68.4	42.8	32.6	37.0
6/15 22:00	61.2	42.4	32.2	37.5
6/15 23:00	58.4	42.6	31.7	37.5
6/16 0:00	56.2	42.9	31.3	38.0
6/16 1:00	54.2	43.3	30.8	38.5
6/16 2:00	52.3	43.6	30.5	39.0
6/16 3:00	50.9	43.9	30.2	39.0
6/16 4:00	49.4	44.2	29.9	39.5
6/16 5:00	48.2	44.5	29.6	39.5
6/16 6:00	47.1	44.9	29.3	40.0
6/16 7:00	46.2	45.2	29.2	40.0
6/16 8:00	45.4	45.5	29.1	40.5
6/16 9:00	44.9	45.8	28.9	40.5
6/16 10:00	46.2	45.9	28.6	41.0
6/16 11:00	48.0	45.7	28.7	41.0
6/16 12:00	50.0	45.5	28.7	41.5
6/16 13:00	52.0	44.9	28.6	42.0
6/16 14:00	54.0	44.5	28.6	42.0
6/16 15:00	56.0	44.2	29.6	42.5
6/16 16:00	58.2	43.9	28.6	43.0
6/16 17:00	60.1	43.5	28.6	43.0
6/16 18:00	62.1	43.3	31.5	43.0
6/16 19:00	64.4	43.0	32.4	42.5
6/16 20:00	66.7	42.6	33.9	40.5
6/16 21:00	68.9	42.4	35.2	40.0
6/16 22:00	60.4	42.4	36.8	39.0
6/16 23:00	57.9	42.7	38.9	38.0
6/17 0:00	55.6	43.0	40.3	37.5
6/17 1:00	53.8	43.3	41.5	37.0
6/17 2:00	52.0	43.6	42.7	36.5
6/17 3:00	50.6	43.9	43.9	35.5
6/17 4:00	49.9	44.3	45.6	35.0
6/17 5:00	47.7	44.6	47.1	34.0
6/17 6:00	46.7	44.9	48.5	34.0
6/17 7:00	45.9	45.2	50.0	33.0
6/17 8:00	45.1	45.5	51.8	33.0
6/17 9:00	44.4	45.8	53.0	32.5
6/17 10:00	44.4	46.0	54.3	32.5
6/17 11:00	46.8	45.9	45.2	33.0
6/17 12:00	49.2	45.7	42.4	33.0

福島第一原子力発電所 プラント関連パラメータ (水位・圧力・温度などのデータ)

【重要事項】
各計測器については、地震やその他の異常事態の影響を受けて、通常の使用環境条件を感えているものもあり、正しく測定されていない可能性のある計測器も存在している。プラントの状況を把握するために、このような計測器の不確かさも考慮したうえで、複数の計測器から得られる情報を活用して変化の傾向にも留意して総合的に判断している。

6月17日 18:00 現在

号機	1号機	2号機	3号機	4号機	5号機	6号機	
原子炉注水状況	給水ポンプを用いた給水注入中。 流量4.5m ³ /h (6/17 17:00 現在)	給水ポンプを用いた給水注入中。 流量4.9m ³ /h (6/17 17:00 現在)	給水ポンプを用いた給水注入中。 流量11.0~11.3m ³ /h (6/17 17:00 現在)	※2 (全機別取出中に つき監視対象外)	※2 (原子炉の除熱機能が維持されており、注水不要)		
原子炉水位	燃料域A: 777mm 燃料域B: 1600 mm (6/17 17:00 現在) ※3	燃料域A: 1500 mm 燃料域B: 2100 mm (6/17 17:00 現在) ※3	燃料域A: 1850 mm 燃料域B: 2250 mm (6/17 17:00 現在) ※3		停止域 1735mm (6/17 18:00 現在)	停止域 2093mm (6/17 18:00 現在)	
原子炉圧力	A系: 0.027 MPa g B系: 0 MPa g (6/17 17:00 現在)	A系: 0.014 MPa g B系: 0.000 MPa g (6/17 17:00 現在) (A)※3 (D)※3	A系: 0.140 MPa g B系: 0.102 MPa g (6/17 17:00 現在) (A)※3 (C)※3		0.010 MPa g (6/17 18:00 現在)	0.023 MPa g (6/17 18:00 現在)	
原子炉水温度	(系統流量がないため採取不可)						
原子炉圧力容器 まわり温度	給水/炉温度: 114.3 °C 圧力容器下部温度: 98.8 °C (6/17 17:00 現在)	給水/炉温度: 108.0 °C 圧力容器下部温度: 105.8 °C (6/17 17:00 現在)	給水/炉温度: 151.8 °C 圧力容器下部温度: 142.7 °C (6/17 17:00 現在)		※2 (原子炉水温度にて監視中)		
D/W - S/C 圧力	D/W: 0.1347 MPa abs S/C: 0.115 MPa abs (6/17 17:00 現在)	D/W: 0.015 MPa abs S/C: 777mm (6/17 17:00 現在) ※3 ※1	D/W: 0.1006 MPa abs S/C: 0.1848 MPa abs (6/17 17:00 現在)		※2 (原子炉の除熱機能が維持されているため監視 対象外)		
D/W 雰囲気温度	RPVヘッドシール: 98.8 °C HVH戻り: 99.5 °C (6/17 17:00 現在)	RPVヘッドシール: 64 °C HVH戻り: 101 °C (6/17 17:00 現在) ※1	RPVヘッドシール: 162.2 °C HVH戻り: 150.3 °C (6/17 17:00 現在) ※3				
CAMS 放射線 モニタ	D/W(A): 0.00E+00 Sv/h ※1 (B): 3.34E+01 Sv/h ※1 S/C(A): 7.98E-01 Sv/h (B): 8.21E-01 Sv/h (6/17 17:00 現在)	D/W(A): 1.45E+01 Sv/h (B): 1.59E+01 Sv/h S/C(A): 2.57E-01 Sv/h (B): 2.27E-01 Sv/h (6/17 17:00 現在) ※1	D/W(A): 6.20E+00 Sv/h ※3 (B): 3.12E+00 Sv/h S/C(A): 3.40E-01 Sv/h (B): 3.15E-01 Sv/h (6/17 17:00 現在)				
S/C 温度	A系: 50.5 °C B系: 50.3 °C (6/17 17:00 現在)	A系: 61.7 °C B系: 61.8 °C (6/17 17:00 現在)	A系: 47.0 °C B系: 47.1 °C (6/17 17:00 現在)				
D/W 設計圧力	0.384MPa g (0.485MPa abs)	0.384MPa g (0.485MPa abs)	0.384MPa g (0.485MPa abs)				
D/W 最高使用圧力	0.427MPa g (0.528MPa abs)	0.427MPa g (0.528MPa abs)	0.427MPa g (0.528MPa abs)				
使用済燃料プール 温度	※1	31 °C (6/17 17:00 現在)	62 °C (5/8 現在) ※4	85~88 °C (6/16 16:00 現在)	43.4 °C (6/17 18:00 現在)	35.0 °C (6/17 18:00 現在)	
FPC 入れサグ 試験	1350mm (6/17 17:00 現在)	3250mm (6/17 17:00 現在)	※1	6550mm (6/17 17:00 現在)	※2		
電源	外部電源受電中 (P/C2C)		外部電源受電中 (P/C4D)		外部電源受電中		
その他情報	・ 1号機 原子炉水位燃料域Aについて、5/11 17:00 に計器点検完了済み。 ・ 1号機の原子炉圧力は、仮設計器の設置に伴い6/4 11:00より、A-B系に替えて仮設計器の値をA系に代表して記載する。			共用プール: 31 °C (6/17 6:20 現在)	5u: 非蒸モード (6/17 9:41~)	6u: SHCEモード (6/17 10:00~)	

圧力換算 ゲージ圧(MPa g) = 絶対圧(MPa abs) - 大気圧(標準大気圧0.1013 MPa)
絶対圧(MPa abs) = ゲージ圧(MPa g) + 大気圧(標準大気圧0.1013 MPa)

※1: 計器不良
※2: データ採取対象外
※3: 状況推移を監視範囲中
※4: 使用済燃料プール水サンプリング時に異常を発生

福島第一原子力発電所 プラント関連パラメータ（水位・圧力・温度などのデータ）に関する補足説明

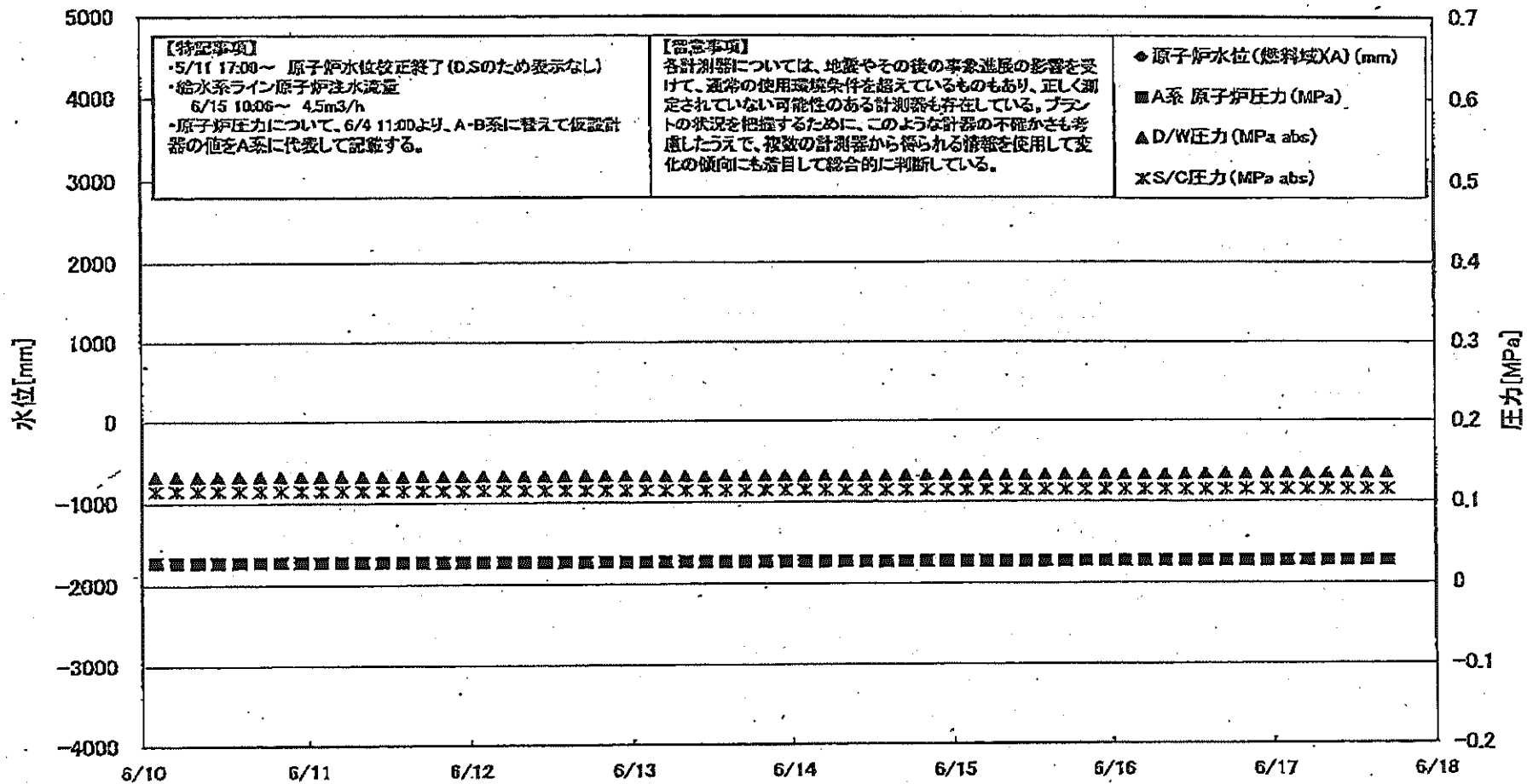
■各パラメータに関する補足説明

項目	記載方法	測定方法	記載点数/Ch 数or 系統数
原子炉注水状況	原子炉への注水流量/注水方法を記載。	仮設計器	1/1系統
原子炉水位	燃料域を監視する水位計にて測定したデータを記載。	本設指示計	A系 1/1Ch B系 1/1Ch
原子炉圧力	計器盤より圧力計器から伝送される電圧値を測定し、電圧値を圧力に換算したものを記載。A系/B系それぞれ複数点データがあるが、1点を代表として採取し記載。（本設）	仮設計器：1号 本設計器盤（電圧測定）：2号、3号	仮設計器 1/1系統 本設計器 A系 1/2Ch B系 1/2Ch
原子炉水温度	温度計設置箇所には系統簡図がないためデータ未採取	—	—
原子炉圧力容器まわり温度	原子炉圧力容器まわり温度は複数箇所から採取しているが、全体把握の観点から代表部位として「給水ノズル位置」、「圧力容器下部（1号、3号：圧力容器下部ヘッド、2号：圧力容器上部ヘッド）」のデータを記載	本設記録計	給水ノズル位置 1/4Ch 圧力容器下部 1/2Ch (1号) 1/1Ch (2~3号)
D/W・S/C 圧力	本設指示計の指示値を記載、本設指示計にて採取できない場合には、計器盤より測定した電圧値を圧力に換算したものを記載。 (D/W：ドライウェル、S/C：圧力抑制室)	本設指示計：1号、2号 本設計器盤（電圧測定）：3号	本設指示計 1/1系統 本設記録計 常用1/1Ch 広域1/1Ch
D/W 蒸気温度	D/W 内の蒸気温度は複数箇所から採取しているが、全体把握の観点から代表部位として「D/W 上部（RPV ベローシール温度）、中央部（D/W HVH 戻り空気温度）」のデータを記載。（RPV：原子炉圧力容器、HVH：空調ユニット）	本設記録計	RPV ベローシール 1/5Ch D/W HVH 戻り 1/5Ch
CAMS 放射線モニタ	本設指示計の指示値を記載。 (CAMS：格納容器雰囲気モニタ系、E●●：×10 ⁶)	本設指示計	D/W A系 1/1Ch B系 1/1Ch S/C A系 1/1Ch B系 1/1Ch
S/C 温度	本設記録計の指示値を記載、A系/B系それぞれ複数点データがあるが、1点を代表として採取し記載。	本設記録計	A系 1/4Ch (1号)、8Ch (2~3号) B系 1/4Ch (1号)、8Ch (2~3号)
使用済燃料プール温度	本設記録計、仮設計器の指示値もしくはサンプリング時の測定値を記載。 (非燃モード：非常時換熱モード、SHCモード：原子炉停止時冷却モード)	本設記録計：1~2号 サンプリング：3号 仮設計器：4号	本設計器 1/2Ch (1号)、1Ch (2号) 仮設計器 1/1系統 (4号)
FPC スチーマータカバール	本設指示計の指示値を記載。 (FPC：燃料プール冷却浄化系)	本設指示計	1/1系統

■注記に関する補足説明

項目	内容	6月17日 18 時時点の状況
計器不良	計器不良：指示値ダウン（オーバー）スケール/検出器の不良	1号機 CAMS D/W 放射線モニタ、使用済燃料プール温度 2号機 S/C 圧力、RPV ベローシール温度、CAMS S/C(II) 放射線モニタ 3号機 FPC スチーマータカバール
データ採取対象外	4号機：炉心に燃料がないため、原子炉及びD/W関連のデータは採取せず。 5~6号機：現在冷温停止中のため、D/W 関連データは採取せず。	—
状況推移を継続確認中	指示は出ているものの、指示値ハンチング・マイナス表示など他パラメータと明らかに異なる推移を示したものの。	1号機 原子炉水位(II) 2号機 原子炉水位、原子炉圧力、D/W 圧力 3号機 原子炉水位、原子炉圧力、RPV ベローシール温度、CAMS D/W(A) 放射線モニタ

福島第一原子力発電所 1号機 水位・圧力に関するパラメータ



【特記事項】
 ・5/11 17:00～ 原子炉水位校正終了(D.Sのため表示なし)
 ・給水系ライン原子炉注水流量
 6/15 10:06～ 4.5m³/h
 ・原子炉圧力について、6/4 11:00より、A・B系に替えて仮設計器の値をA系に代表して記録する。

【留意事項】
 各計測器については、地震やその後の事象進展の影響を受けて、通常の使用環境条件を超えているものもあり、正しく測定されていない可能性のある計測器も存在している。プラントの状況を把握するために、このような計器の不確かさも考慮したうえで、複数の計測器から得られる情報を活用して変化の傾向にも着目して総合的に判断している。

◆ 原子炉水位(燃料域)(A) (mm)
 ■ A系 原子炉圧力 (MPa)
 ▲ D/W圧力 (MPa abs)
 × S/C圧力 (MPa abs)

2011年6月17日 17時11分 福島第一原子力発電所 1号機 水位・圧力に関するパラメータ

福島第一原子力発電所 1号機 水位・圧力に関するパラメータ

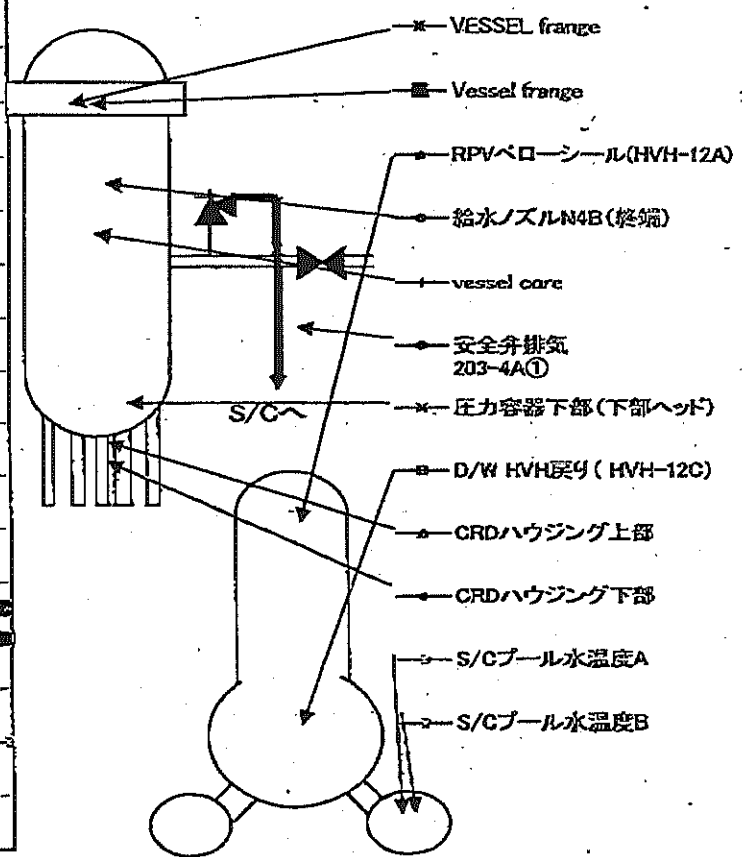
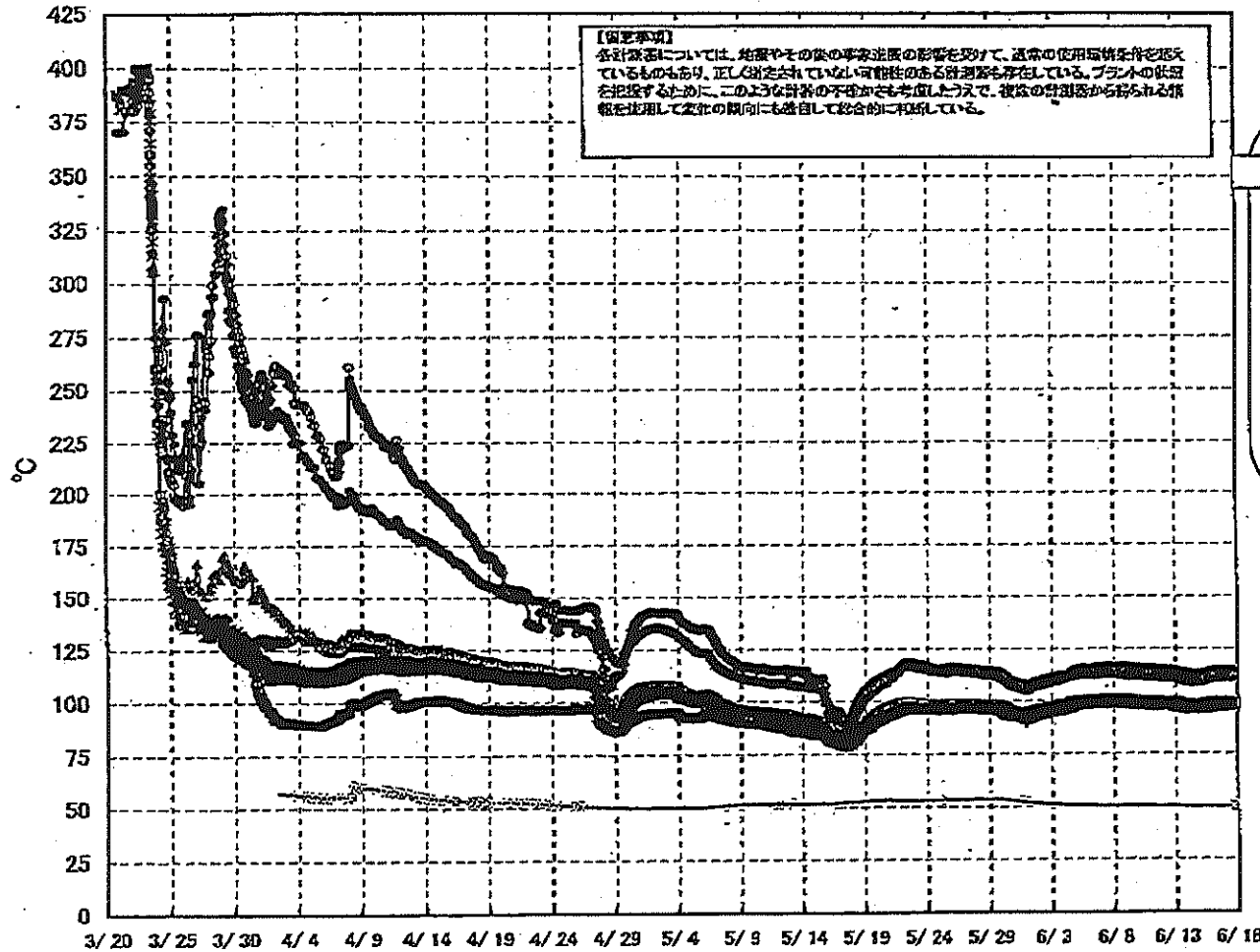
【0000年01月】
 各計測器については、装置やその仕様の更新履歴の反映を受けて、最新の装置仕様を記載しているものもあり、正しく測定できていない可能性のある計測器も存在している。
 プラントの状況を把握するための、このように計測の精度が異なる値も存在しうるので、複数の計測器から得られる情報を活用して実際の値にも考慮して総合的に判断している。

日時	原子炉水位 (燃料槽)(A) (mm)	原子炉水位 (燃料槽)(B) (mm)	A系 原子炉 圧力(MPa)	B系 原子炉 圧力(MPa)	D/W(圧力) (MPa abs)	S/C(圧力) (MPa abs)	GAMS D/W(A) (Sv/h)	GAMS D/W(B) (Sv/h)	GAMS S/C(A) (Sv/h)	GAMS S/C(B) (Sv/h)	備考
5/10 2:00	-1750	-1750	0.027	0.1322	0.115	0.00E+00	3.00E+01	8.22E-01	8.42E-01	計測器不中 (S/C圧力, GAMS D/W(A)-S/C(A))	
5/10 5:00	-1750	-1750	0.027	0.1322	0.115	0.00E+00	2.22E+02	8.22E-01	8.42E-01	計測器不中 (S/C圧力, GAMS D/W(A)-S/C(A))	
5/10 8:00	-1750	-1750	0.027	0.1321	0.115	0.00E+00	2.77E+02	8.22E-01	8.42E-01	計測器不中 (S/C圧力, GAMS D/W(A)-S/C(A))	
5/10 11:00	-1750	-1750	0.027	0.1322	0.115	0.00E+00	5.10E+01	8.22E-01	8.42E-01		
5/10 14:00	-1750	-1750	0.027	0.1323	0.115	0.00E+00	2.78E+02	8.22E-01	8.42E-01		
5/10 17:00	-1750	-1750	0.027	0.1325	0.115	0.00E+00	2.22E+02	8.22E-01	8.42E-01		
5/10 20:00	-1650	-1650	0.027	0.1325	0.115	0.00E+00	5.10E+01	8.21E-01	8.42E-01		
5/10 23:00	-1650	-1650	0.027	0.1325	0.115	0.00E+00	2.80E+01	8.21E-01	8.42E-01		
5/11 2:00	-1650	-1650	0.027	0.1325	0.115	0.00E+00	2.46E+02	8.21E-01	8.41E-01		
5/11 5:00	-1700	-1700	0.027	0.1325	0.115	0.00E+00	9.11E+01	8.20E-01	8.41E-01		
5/11 8:00	-1700	-1700	0.027	0.1324	0.115	0.00E+00	6.20E+01	8.19E-01	8.40E-01		
5/11 11:00	-1700	-1700	0.027	0.1324	0.115	0.00E+00	3.14E+01	8.18E-01	8.40E-01		
5/11 14:00	-1700	-1700	0.027	0.1323	0.115	0.00E+00	9.17E+01	8.18E-01	8.40E-01		
5/11 17:00	-1700	-1700	0.027	0.1322	0.115	0.00E+00	3.45E+01	8.18E-01	8.39E-01		
5/11 20:00	-1700	-1700	0.027	0.1322	0.115	0.00E+00	7.30E+01	8.18E-01	8.39E-01		
5/11 23:00	-1700	-1700	0.027	0.1322	0.115	0.00E+00	6.10E+01	8.17E-01	8.38E-01		
5/12 2:00	-1700	-1700	0.027	0.1325	0.115	0.00E+00	2.80E+02	8.17E-01	8.38E-01		
5/12 5:00	-1700	-1700	0.027	0.1325	0.115	0.00E+00	2.51E+02	8.17E-01	8.37E-01		
5/12 8:00	-1700	-1700	0.027	0.1325	0.115	0.00E+00	2.58E+02	8.18E-01	8.37E-01		
5/12 11:00	-1700	-1700	0.027	0.1325	0.115	0.00E+00	2.61E+02	8.16E-01	8.38E-01		
5/12 14:00	-1650	-1650	0.027	0.1322	0.115	0.00E+00	2.88E+01	8.16E-01	8.38E-01		
5/12 17:00	-1700	-1700	0.027	0.1320	0.115	0.00E+00	2.71E+01	8.15E-01	8.38E-01		
5/12 20:00	-1700	-1700	0.027	0.1329	0.115	0.00E+00	2.43E+02	8.15E-01	8.35E-01		
5/12 23:00	-1700	-1700	0.027	0.1329	0.115	0.00E+00	2.94E+01	8.14E-01	8.34E-01		
5/13 2:00	-1700	-1700	0.027	0.1327	0.115	0.00E+00	3.30E+01	8.14E-01	8.38E-01		
5/13 5:00	-1700	-1700	0.027	0.1322	0.115	0.00E+00	1.02E+02	8.13E-01	8.35E-01		
5/13 8:00	-1750	-1750	0.027	0.1325	0.115	0.00E+00	2.73E+01	8.12E-01	8.34E-01		
5/13 11:00	-1700	-1700	0.027	0.1324	0.115	0.00E+00	2.22E+02	8.12E-01	8.34E-01		
5/13 14:00	-1700	-1700	0.027	0.1325	0.115	0.00E+00	2.52E+02	8.11E-01	8.33E-01		
5/13 17:00	-1650	-1650	0.027	0.1326	0.115	0.00E+00	5.10E+01	8.11E-01	8.32E-01		
5/13 20:00	-1700	-1700	0.027	0.1326	0.115	0.00E+00	5.08E+01	8.10E-01	8.32E-01		
5/13 23:00	-1700	-1700	0.027	0.1325	0.115	0.00E+00	2.54E+01	8.10E-01	8.31E-01		
5/14 2:00	-1700	-1700	0.027	0.1324	0.115	0.00E+00	3.14E+01	8.10E-01	8.31E-01		
5/14 5:00	-1700	-1700	0.027	0.1323	0.115	0.00E+00	3.95E+01	8.08E-01	8.32E-01		
5/14 8:00	-1700	-1700	0.027	0.1323	0.115	0.00E+00	2.88E+02	8.08E-01	8.30E-01		
5/14 11:00	-1700	-1700	0.027	0.1323	0.115	0.00E+00	2.81E+01	8.08E-01	8.30E-01		
5/14 14:00	-1700	-1700	0.027	0.1324	0.115	0.00E+00	4.08E+01	8.08E-01	8.29E-01		
5/14 17:00	-1650	-1650	0.027	0.1326	0.115	0.00E+00	2.53E+02	8.07E-01	8.29E-01		
5/14 20:00	-1650	-1650	0.027	0.1322	0.115	0.00E+00	2.55E+02	8.07E-01	8.29E-01		
5/14 23:00	-1700	-1700	0.027	0.1322	0.115	0.00E+00	2.64E+02	8.07E-01	8.27E-01		
5/15 2:00	-1700	-1700	0.027	0.1322	0.115	0.00E+00	2.62E+02	8.08E-01	8.27E-01		
5/15 5:00	-1700	-1700	0.027	0.1327	0.115	0.00E+00	1.62E+02	8.08E-01	8.29E-01		
5/15 8:00	-1700	-1700	0.027	0.1327	0.115	0.00E+00	2.53E+01	8.08E-01	8.27E-01		
5/15 11:00	-1700	-1700	0.027	0.1329	0.115	0.00E+00	2.76E+01	8.08E-01	8.27E-01		
5/15 14:00	-1650	-1650	0.027	0.1332	0.115	0.00E+00	3.26E+01	8.05E-01	8.26E-01		
5/15 17:00	-1600	-1600	0.027	0.1337	0.115	0.00E+00	3.13E+01	8.05E-01	8.26E-01		
5/15 20:00	-1600	-1600	0.027	0.1337	0.115	0.00E+00	4.59E+01	8.04E-01	8.27E-01		
5/15 23:00	-1600	-1600	0.027	0.1328	0.115	0.00E+00	5.51E+01	8.04E-01	8.28E-01		
5/16 2:00	-1600	-1600	0.027	0.1337	0.115	0.00E+00	1.37E+02	8.04E-01	8.24E-01		
5/16 5:00	-1600	-1600	0.027	0.1337	0.115	0.00E+00	1.45E+02	8.03E-01	8.28E-01		
5/16 8:00	-1600	-1600	0.027	0.1337	0.115	0.00E+00	2.58E+02	8.03E-01	8.24E-01		
5/16 11:00	-1600	-1600	0.027	0.1338	0.115	0.00E+00	2.83E+02	8.02E-01	8.26E-01		
5/16 14:00	-1600	-1600	0.027	0.1342	0.115	0.00E+00	3.41E+01	8.02E-01	8.26E-01		
5/16 17:00	-1600	-1600	0.027	0.1346	0.115	0.00E+00	3.46E+01	8.01E-01	8.23E-01		
5/16 20:00	-1600	-1600	0.027	0.1343	0.115	0.00E+00	2.91E+02	8.01E-01	8.23E-01		
5/16 23:00	-1600	-1600	0.027	0.1343	0.115	0.00E+00	6.64E+01	8.01E-01	8.24E-01		
5/17 2:00	-1650	-1650	0.027	0.1345	0.115	0.00E+00	5.32E+01	8.01E-01	8.23E-01		
5/17 5:00	-1650	-1650	0.027	0.1343	0.115	0.00E+00	3.92E+01	7.99E-01	8.22E-01		
5/17 8:00	-1600	-1600	0.027	0.1345	0.115	0.00E+00	8.18E+01	7.99E-01	8.22E-01		
5/17 11:00	-1600	-1600	0.027	0.1345	0.115	0.00E+00	4.02E+01	7.98E-01	8.22E-01		
5/17 14:00	-1600	-1600	0.027	0.1346	0.115	0.00E+00	3.18E+01	7.98E-01	8.21E-01		
5/17 17:00	-1600	-1600	0.027	0.1347	0.115	0.00E+00	3.24E+01	7.98E-01	8.21E-01		

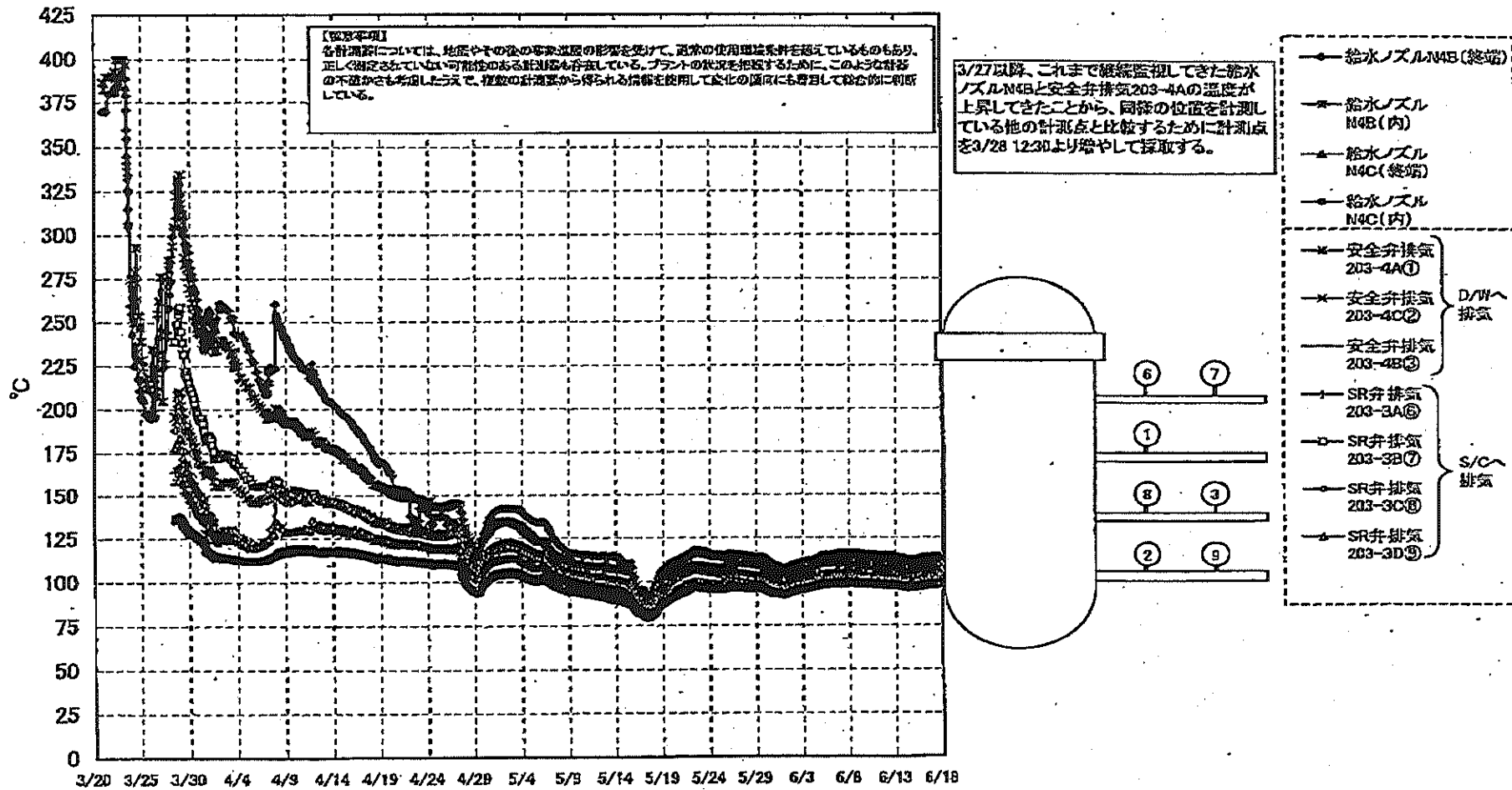
計測不良 計測不良

1776671 011114 111127

福島第一原子力発電所 1号機 温度に関するパラメータ (代表点)



福島第一原子力発電所 1号機 温度に関するパラメータ (給水ノズル及び安全弁排気温度)

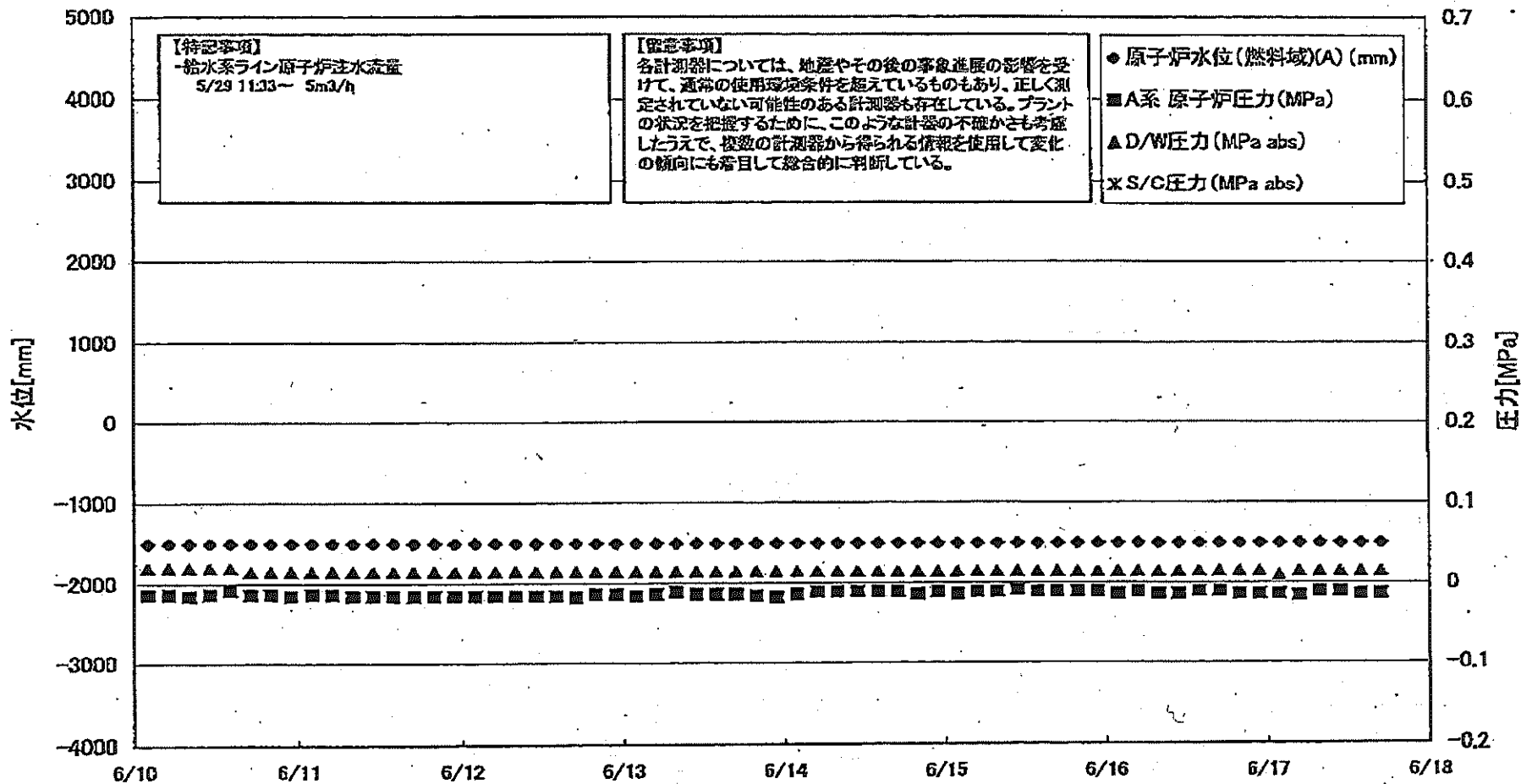


島第一原子力発電所 1号機 温度に関するパラメータ

【備考事項】
 各項目値については、測定中その他の異常状態の影響を受けて、通常の使用状態と異なる値を示しているものがあり、正しく測定されていない項目値の存在も認められています。プラントの低負荷運転をするために、このような状態の不常時発生も想定し、後述の計測値から得られた情報を使用して上記の傾向にも留意して社会的に評価している。

日時	VESSEL frange	Vessel frange	給水ノズル N4C(線4)	給水ノズル N4B(線3)	給水ノズル N4C(線4)	給水ノズル N4C(線3)	Vessel core	圧力容器 下層(下部 ヘッド)	GRDハウジ ング上部	GRDハウジ ング下部	安全弁排気 203-6A①	安全弁排気 203-4C②	安全弁排気 203-4B③	SR弁排気 203-3A④	SR弁排気 203-3B⑤	SR弁排気 203-3C⑥	SR弁排気 203-3D⑦	D/W BWR戻 り(HWH- 12C)	RPVベロ- シール (D174-12A)	S/Cプール 水温度A	S/Cプール 水温度B	備考
6/10 2:00	98.0	98.1	115.4	98.0	98.4	98.0	98.3	98.9	98.7	98.7	111.8	108.5	102.3	103.8	101.8	103.6	99.1	103.5	98.0	98.9	98.7	
6/10 5:00	98.9	98.0	115.3	98.0	98.3	97.9	98.2	98.8	98.5	98.6	111.7	108.5	102.2	103.7	101.5	103.5	99.0	103.4	98.9	98.8	98.7	
6/10 8:00	98.8	98.8	115.2	98.9	98.3	97.8	98.2	98.7	98.5	98.6	111.5	108.2	102.1	103.7	101.5	103.5	99.0	103.4	98.9	98.7	98.7	
6/10 11:00	98.9	98.8	115.2	98.9	98.3	97.9	98.2	98.8	98.5	98.6	111.5	108.3	102.1	103.7	101.4	103.5	99.0	103.4	98.9	98.9	98.7	
6/10 14:00	98.9	98.9	115.3	98.0	98.4	97.8	98.3	98.9	98.5	98.6	111.6	108.4	102.1	103.6	101.5	103.5	99.1	103.4	98.0	98.9	98.7	
6/10 17:00	98.0	98.1	115.3	98.1	98.4	97.9	98.3	98.9	98.7	98.7	111.7	108.4	102.2	103.9	101.6	103.6	99.1	103.6	99.1	98.5	98.1	
6/10 20:00	98.0	98.1	115.4	98.0	98.4	97.9	98.3	98.9	98.7	98.7	111.7	108.4	102.2	103.9	101.6	103.6	99.1	103.6	99.1	98.5	98.1	
6/10 23:00	98.9	98.0	115.3	98.0	98.4	97.9	98.3	98.8	98.6	98.6	111.7	108.3	102.1	103.8	101.5	103.6	99.1	103.6	99.1	98.5	98.1	
6/11 2:00	98.9	98.0	115.3	98.0	98.4	97.9	98.3	98.8	98.6	98.6	111.7	108.3	102.1	103.8	101.5	103.6	99.1	103.6	99.1	98.5	98.1	
6/11 5:00	98.7	98.8	115.1	98.9	98.2	97.8	98.1	98.7	98.5	98.5	111.5	108.0	101.9	103.5	101.2	103.4	98.9	103.4	98.9	98.3	98.8	
6/11 8:00	98.7	98.7	115.0	98.8	98.1	97.7	98.1	98.6	98.4	98.4	111.4	107.6	101.8	103.4	101.1	103.2	98.8	103.2	98.8	98.1	98.7	
6/11 11:00	98.6	98.7	114.9	98.7	98.0	97.6	97.9	98.5	98.4	98.3	111.3	107.8	101.7	103.3	101.1	103.1	98.7	103.1	98.7	98.2	98.8	
6/11 14:00	98.8	98.6	114.9	98.7	98.0	97.6	97.9	98.5	98.3	98.3	111.2	107.7	101.6	103.3	101.0	103.1	98.7	103.1	98.7	98.2	98.6	
6/11 17:00	98.7	98.8	115.0	98.8	98.2	97.7	98.1	98.7	98.4	98.4	111.2	107.8	101.8	103.4	101.1	103.2	98.9	103.2	98.9	98.3	98.8	
6/11 20:00	98.7	98.8	115.1	98.8	98.2	97.7	98.1	98.7	98.5	98.5	111.3	107.8	101.8	103.5	101.2	103.3	98.9	103.3	98.9	98.3	98.8	
6/11 23:00	98.7	98.8	115.0	98.8	98.1	97.7	98.1	98.7	98.5	98.4	111.3	107.8	101.8	103.5	101.1	103.2	98.9	103.2	98.9	98.3	98.8	
6/12 2:00	98.6	98.7	114.9	98.7	98.1	97.6	98.0	98.6	98.4	98.4	111.4	107.6	101.6	103.2	100.9	103.0	98.8	103.0	98.8	98.2	98.7	
6/12 5:00	98.5	98.6	114.7	98.6	98.0	97.4	97.9	98.5	98.3	98.2	110.9	107.4	101.5	103.1	100.8	102.9	98.6	102.9	98.6	98.1	98.5	
6/12 8:00	98.4	98.5	114.6	98.5	97.9	97.5	97.8	98.4	98.2	98.2	110.7	107.3	101.4	103.0	100.7	102.8	98.5	102.8	98.5	98.0	98.4	
6/12 11:00	98.4	98.5	114.6	98.5	97.9	97.4	97.8	98.4	98.2	98.2	110.7	107.3	101.4	103.0	100.7	102.8	98.5	102.8	98.5	98.0	98.4	
6/12 14:00	98.5	98.6	114.7	98.7	98.0	97.6	97.9	98.5	98.3	98.2	110.9	107.4	101.6	103.2	100.9	103.0	98.7	103.0	98.7	98.1	98.8	
6/12 17:00	98.6	98.7	114.7	98.7	98.0	97.6	98.0	98.5	98.4	98.3	110.9	107.4	101.6	103.2	100.9	103.0	98.7	103.0	98.7	98.1	98.8	
6/12 20:00	98.4	98.5	114.5	98.6	97.9	97.4	97.8	98.4	98.2	98.2	110.8	107.3	101.4	103.0	100.7	102.8	98.6	102.8	98.6	98.0	98.4	
6/12 23:00	98.2	98.3	114.3	98.4	97.8	97.3	97.7	98.4	98.2	98.2	110.7	107.3	101.3	102.9	100.6	102.7	98.5	102.7	98.5	98.0	98.4	
6/13 2:00	98.0	98.1	114.0	98.2	97.6	97.1	97.5	98.1	98.0	97.9	110.2	106.9	101.0	102.6	100.4	102.4	98.2	102.4	98.2	98.1	98.8	
6/13 5:00	97.9	97.9	113.8	98.1	97.4	97.0	97.4	97.9	97.8	97.8	110.0	106.8	100.8	102.4	100.2	102.2	98.1	102.2	98.0	98.0	97.9	
6/13 8:00	97.7	97.8	113.8	98.0	97.3	96.9	97.2	97.8	97.7	97.6	109.8	106.4	100.7	102.3	100.0	102.1	98.0	102.1	98.0	98.0	97.8	
6/13 11:00	97.4	97.7	113.4	97.9	97.2	96.7	97.1	97.7	97.6	97.5	109.6	106.2	100.5	102.1	99.9	101.9	97.9	101.9	98.0	98.0	97.7	
6/13 14:00	97.6	97.8	113.4	97.8	97.2	96.7	97.1	97.8	97.6	97.5	109.7	106.2	100.5	102.1	99.9	101.9	97.9	101.9	98.0	98.0	97.7	
6/13 17:00	97.8	97.8	113.3	97.8	97.2	96.7	97.1	97.8	97.6	97.5	109.5	106.2	100.5	102.1	99.8	101.9	97.9	101.9	98.0	98.0	97.7	
6/13 20:00	97.8	97.8	113.2	97.8	97.1	96.7	97.0	97.6	97.5	97.4	109.5	106.1	100.4	102.0	99.8	101.9	97.8	101.8	98.0	98.0	97.7	
6/13 23:00	97.8	97.4	113.0	97.6	96.9	96.8	97.4	97.4	97.3	97.3	109.3	105.9	100.3	101.8	99.6	101.6	97.6	101.6	98.0	98.0	97.5	
6/14 2:00	97.2	97.2	112.8	97.5	96.8	96.3	96.7	97.2	97.2	97.2	109.1	105.7	100.1	101.7	99.4	101.5	97.5	101.5	98.0	98.0	97.2	
6/14 5:00	97.0	97.0	112.5	97.3	96.7	96.2	96.8	97.4	97.1	97.1	108.9	105.5	99.9	101.5	99.3	101.3	97.4	101.3	98.0	98.0	97.1	
6/14 8:00	96.9	96.9	112.4	97.3	96.8	96.1	96.5	97.0	97.0	97.0	108.8	105.2	99.8	101.3	99.2	101.2	97.3	101.2	98.0	98.0	97.0	
6/14 11:00	96.6	96.9	112.2	97.2	96.5	96.0	96.4	97.0	97.0	96.9	108.5	105.2	99.7	101.3	99.1	101.1	97.3	101.1	98.0	98.0	97.0	
6/14 14:00	96.9	96.9	112.3	97.3	96.6	96.1	96.5	97.1	97.1	97.0	108.5	105.2	99.8	101.3	99.2	101.2	97.3	101.2	98.0	98.0	97.0	
6/14 17:00	97.0	97.0	112.4	97.3	96.7	96.2	96.6	97.1	97.1	97.1	108.6	105.2	99.3	101.4	99.2	101.2	97.4	101.2	98.0	98.0	97.1	
6/14 20:00	97.2	97.2	112.7	97.5	96.8	96.4	96.7	97.3	97.3	97.2	108.3	105.6	100.1	101.6	99.4	101.5	97.6	101.5	98.0	98.0	97.3	
6/14 23:00	97.2	97.1	112.7	97.6	96.8	96.4	96.7	97.3	97.3	97.2	108.0	105.6	100.1	101.6	99.4	101.4	97.8	101.4	98.0	98.0	97.3	
6/15 2:00	97.1	97.1	112.7	97.5	96.8	96.2	96.7	97.3	97.3	97.2	108.0	105.6	100.1	101.6	99.4	101.5	97.8	101.5	98.0	98.0	97.3	
6/15 5:00	96.9	96.9	112.5	97.4	96.6	96.1	96.5	97.1	97.1	97.1	108.8	105.4	99.9	101.4	99.2	101.7	97.4	101.7	98.0	98.0	97.0	
6/15 8:00	97.1	97.1	112.6	97.5	96.8	96.3	96.7	97.3	97.3	97.2	108.0	105.6	100.1	101.6	99.4	101.5	97.6	101.5	98.0	98.0	97.2	
6/15 11:00	97.3	97.2	112.8	97.6	96.9	96.4	96.8	97.4	97.4	97.2	108.2	105.7	100.2	101.7	99.5	101.6	97.7	101.6	98.0	98.0	97.4	
6/15 14:00	97.5	97.5	113.2	97.9	97.2	96.7	97.1	97.7	97.6	97.5	108.9	106.1	100.5	102.1	99.9	101.9	98.0	101.9	98.0	98.5	97.7	
6/15 17:00	97.8	97.8	113.5	98.1	97.6	97.0	97.4	97.9	97.9	97.7	110.0	106.4	100.8	102.4	100.2	102.2	98.3	102.2	98.3	98.7	98.0	
6/15 20:00	98.0	98.0	113.7	98.3	97.6	97.1	97.5	98.1	98.0	97.9	110.2	106.7	101.0	102.8	100.4	102.4	98.4	102.4	98.5	98.9	98.0	
6/15 23:00	98.0	97.9	113.7	98.2	97.6	97.1	97.5	98.1	98.0	97.9	110.6	106.7	101.0	102.7	100.4	102.4	98.5	102.4	98.5	98.9	98.0	
6/16 2:00	97.9	97.9	113.8	98.3	97.6	97.1	97.5	98.1	98.0	97.9	110.6	106.7	101.0	102.6	100.3	102.3	98.5	102.3	98.5	98.9	98.0	
6/16 5:00	98.0	97.9	114.8	98.3	97.6	97.1	97.5	98.1	98.1	97.9	110.5	106.7	101.0	102.6	100.3	102.3	98.5	102.3	98.9	98.1	98.5	
6/16 8:00	98.0	98.0	113.8	98.3	97.7	97.2	97.6	98.1	98.1	98.0	110.5	106.7	101.0	102.7	100.4	102.4	98.5	102.4	98.9	98.2	98.5	
6/16 11:00	98.2	98.1	114.0	98.5	97.8	97.3	97.7	98.3	98.2	98.1	110.7	106.8	101.1	102.8	100.5	102.5	98.6	102.5	98.9	98.0	98.5	
6/16 14:00	98.3	98.3	114.1	98.6	98.0	97.5	97.3	98.3	98.4	98.2	111.0	107.1	101.4	103.1	100.8	102.9	98.8	102.9	98.8	98.2	98.5	
6/16 17:00	98.5	98.5	114.4	98.8	98.1	97.8	98.4	98.7	98.5	98.												

福島第一原子力発電所 2号機 水位・圧力に関するパラメータ



島第一原子力発電所 2号機 水位・圧力に関するパラメータ

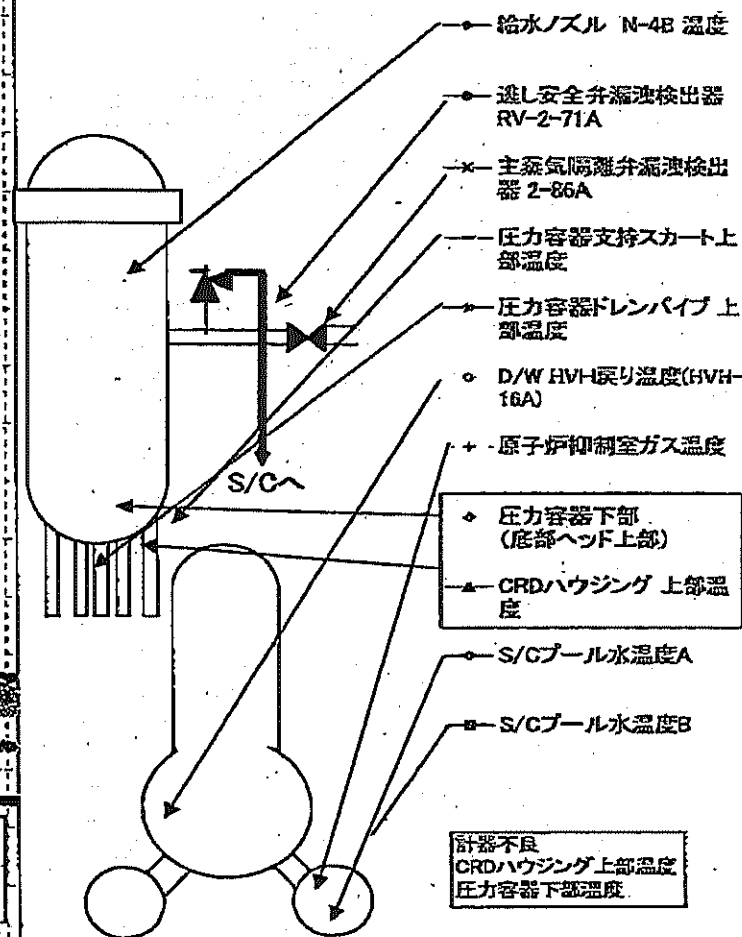
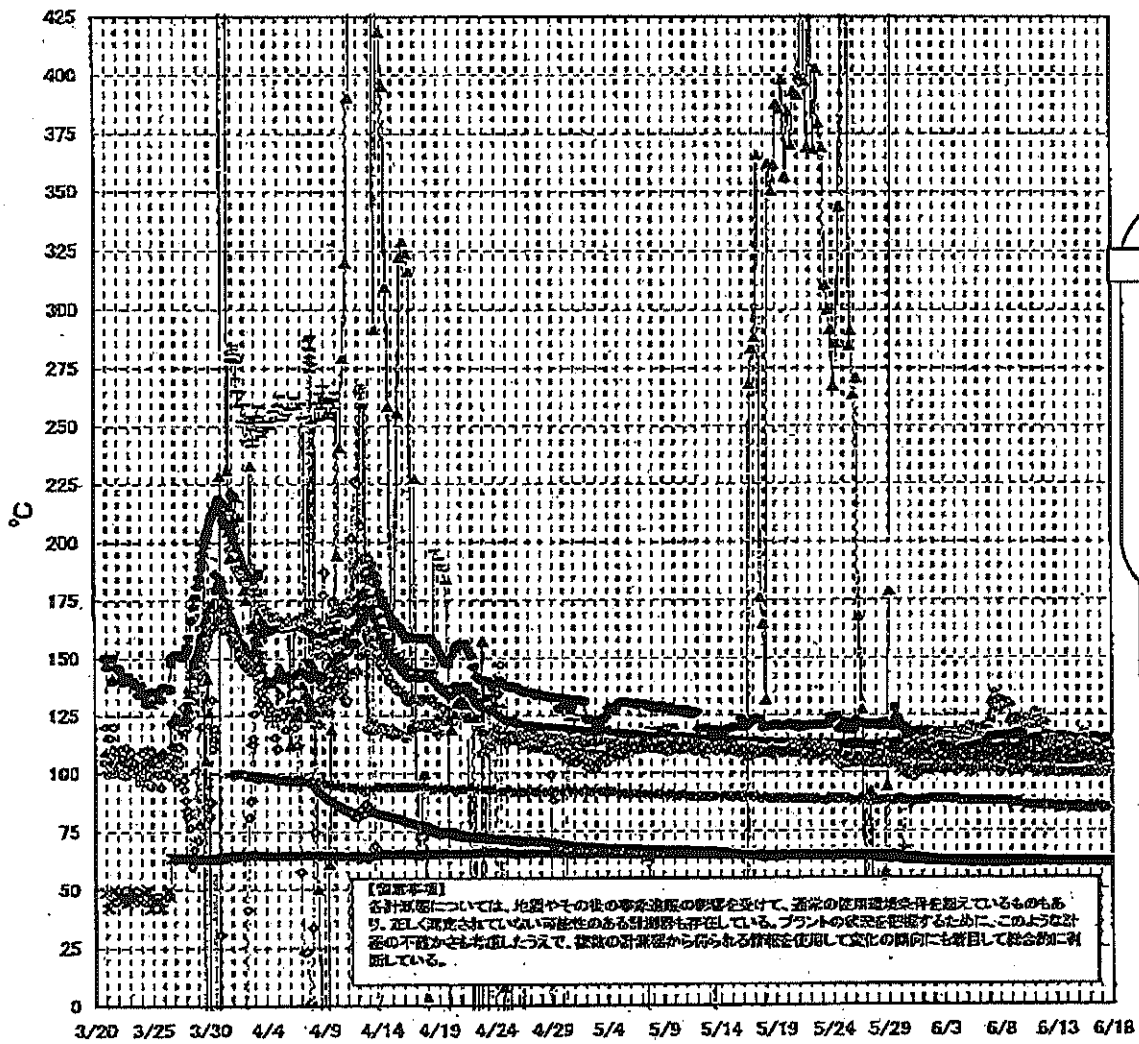
【備考事項】
 各計測値については、計測やその他の異常状態の発生を避けて、通常の使用状態を前提としているものもあり、正しく測定されていない計測値のある記録も存在している。
 プラントの状況を確認するために、このような計測の不確かさも考慮したうえで、複数の計測値から得られる傾向を把握して変化の傾向にも留意してはるかに確認している。

日時	原子炉水位 (燃料域)(A) (mm)	原子炉水位 (燃料域)(B) (mm)	A系 原子炉圧 力(MPa _a)	B系 原子炉 圧力(MPa _a)	D/W圧力 (MPa abs)	S/C圧力 (MPa abs)	CAMS D/W(A) (Sv/h)	CAMS D/W(B) (Sv/h)	CAMS S/C(A) (Sv/h)	CAMS S/C(B) (Sv/h)	中央制御 室線量 (mSv/h)	備考
6/10 2:00	-1500	-2100	-0.014	-0.009	0.020	1.50E+01	1.67E+01	2.88E-01	2.69E+01	0.015	計測異常中 (CAMS S/C(B))	
6/10 5:00	-1500	-2100	-0.014	-0.009	0.020	1.50E+01	1.67E+01	2.87E-01	2.69E+01	0.012	計測異常中 (CAMS S/C(B))	
6/10 8:00	-1500	-2100	-0.016	-0.008	0.020	1.50E+01	1.67E+01	2.87E-01	2.59E+01	0.013	計測異常中 (CAMS S/C(B))	
6/10 11:00	-1500	-2100	-0.014	-0.009	0.020	1.50E+01	1.67E+01	2.88E-01	2.60E+01	0.013	CAMS S/C(B) 検出器不良	
6/10 14:00	-1500	-2100	-0.009	-0.007	0.020	1.50E+01	1.66E+01	2.88E-01	2.60E+01	0.014		
6/10 17:00	-1500	-2100	-0.014	-0.007	0.015	1.50E+01	1.66E+01	2.88E-01	2.59E+01	0.014		
6/10 20:00	-1500	-2100	-0.014	-0.007	0.015	1.50E+01	1.66E+01	2.84E-01	2.57E+01	0.013		
6/10 23:00	-1500	-2100	-0.016	-0.009	0.015	1.50E+01	1.66E+01	2.84E-01	2.59E+01	0.013		
6/11 2:00	-1500	-2100	-0.014	-0.009	0.015	1.49E+01	1.66E+01	2.84E-01	2.59E+01	0.013		
6/11 5:00	-1500	-2100	-0.014	-0.009	0.015	1.49E+01	1.66E+01	2.84E-01	2.54E+01	0.013		
6/11 8:00	-1500	-2100	-0.016	-0.009	0.015	1.49E+01	1.66E+01	2.82E-01	2.52E+01	0.013		
6/11 11:00	-1500	-2100	-0.016	-0.007	0.015	1.48E+01	1.65E+01	2.82E-01	2.51E+01	0.013		
6/11 14:00	-1500	-2100	-0.016	-0.007	0.015	1.49E+01	1.65E+01	2.81E-01	2.51E+01	0.013		
6/11 17:00	-1500	-2100	-0.016	-0.007	0.015	1.48E+01	1.65E+01	2.80E-01	2.50E+01	0.013		
6/11 20:00	-1500	-2100	-0.016	-0.005	0.015	1.48E+01	1.65E+01	2.80E-01	2.50E+01	0.013		
6/11 23:00	-1500	-2100	-0.016	-0.005	0.015	1.48E+01	1.65E+01	2.79E-01	2.49E+01	0.013		
6/12 2:00	-1500	-2100	-0.016	-0.005	0.015	1.48E+01	1.65E+01	2.79E-01	2.49E+01	0.013		
6/12 5:00	-1500	-2100	-0.016	-0.005	0.015	1.48E+01	1.65E+01	2.78E-01	2.48E+01	0.014		
6/12 8:00	-1500	-2100	-0.016	-0.005	0.015	1.48E+01	1.65E+01	2.77E-01	2.48E+01	0.013		
6/12 11:00	-1500	-2100	-0.016	-0.005	0.015	1.47E+01	1.64E+01	2.77E-01	2.48E+01	0.013		
6/12 14:00	-1500	-2100	-0.016	-0.005	0.015	1.47E+01	1.64E+01	2.76E-01	2.48E+01	0.013		
6/12 17:00	-1500	-2100	-0.016	-0.005	0.015	1.47E+01	1.64E+01	2.75E-01	2.48E+01	0.010		
6/12 20:00	-1500	-2100	-0.014	-0.002	0.015	1.47E+01	1.64E+01	2.75E-01	2.48E+01	0.014		
6/12 23:00	-1500	-2100	-0.014	-0.002	0.015	1.47E+01	1.64E+01	2.74E-01	2.48E+01	0.013		
6/13 2:00	-1500	-2100	-0.016	-0.005	0.015	1.47E+01	1.64E+01	2.73E-01	2.48E+01	0.017		
6/13 5:00	-1500	-2100	-0.014	-0.002	0.015	1.47E+01	1.64E+01	2.73E-01	2.48E+01	0.015		
6/13 8:00	-1500	-2100	-0.011	-0.002	0.015	1.48E+01	1.63E+01	2.72E-01	2.47E+01	0.012		
6/13 11:00	-1500	-2100	-0.014	-0.002	0.015	1.48E+01	1.63E+01	2.71E-01	2.48E+01	0.017		
6/13 14:00	-1500	-2100	-0.014	-0.005	0.015	1.48E+01	1.63E+01	2.71E-01	2.47E+01	0.014		
6/13 17:00	-1500	-2100	-0.014	-0.005	0.015	1.48E+01	1.63E+01	2.70E-01	2.47E+01	0.013		
6/13 20:00	-1500	-2100	-0.016	-0.002	0.015	1.48E+01	1.63E+01	2.70E-01	2.45E+01	0.012		
6/13 23:00	-1500	-2100	-0.016	-0.005	0.015	1.48E+01	1.63E+01	2.69E-01	2.38E+01	0.015		
6/14 2:00	-1500	-2100	-0.016	-0.005	0.015	1.47E+01	1.63E+01	2.69E-01	2.42E+01	0.014		
6/14 5:00	-1500	-2100	-0.011	-0.005	0.015	1.47E+01	1.62E+01	2.68E-01	2.42E+01	0.014		
6/14 8:00	-1500	-2100	-0.011	-0.002	0.015	1.47E+01	1.62E+01	2.68E-01	2.41E+01	0.013		
6/14 11:00	-1500	-2100	-0.011	-0.002	0.015	1.47E+01	1.62E+01	2.67E-01	2.41E+01	0.017		
6/14 14:00	-1500	-2100	-0.011	-0.002	0.015	1.47E+01	1.62E+01	2.67E-01	2.41E+01	0.013		
6/14 17:00	-1500	-2100	-0.011	-0.002	0.015	1.47E+01	1.62E+01	2.66E-01	2.40E+01	0.012		
6/14 20:00	-1500	-2100	-0.014	-0.002	0.015	1.47E+01	1.62E+01	2.66E-01	2.42E+01	0.014		
6/14 23:00	-1500	-2100	-0.011	-0.005	0.015	1.46E+01	1.62E+01	2.65E-01	2.41E+01	0.017		
6/15 2:00	-1500	-2100	-0.014	-0.005	0.015	1.47E+01	1.62E+01	2.64E-01	2.39E+01	0.015		
6/15 5:00	-1500	-2100	-0.013	-0.002	0.015	1.47E+01	1.61E+01	2.64E-01	2.39E+01	0.015		
6/15 8:00	-1500	-2100	-0.017	-0.005	0.015	1.47E+01	1.61E+01	2.63E-01	2.40E+01	0.014		
6/15 11:00	-1500	-2100	-0.008	-0.002	0.015	1.47E+01	1.61E+01	2.62E-01	2.37E+01	0.015		
6/15 14:00	-1500	-2100	-0.011	-0.002	0.015	1.47E+01	1.61E+01	2.62E-01	2.37E+01	0.015		
6/15 17:00	-1500	-2100	-0.011	-0.002	0.015	1.46E+01	1.61E+01	2.61E-01	2.36E+01	0.011		
6/15 20:00	-1500	-2100	-0.011	0.000	0.015	1.46E+01	1.61E+01	2.61E-01	2.35E+01	0.016		
6/15 23:00	-1500	-2100	-0.011	-0.002	0.015	1.46E+01	1.61E+01	2.60E-01	2.37E+01	0.014		
6/16 2:00	-1500	-2100	-0.014	-0.003	0.015	1.46E+01	1.61E+01	2.59E-01	2.35E+01	0.012		
6/16 5:00	-1500	-2100	-0.011	0.000	0.015	1.46E+01	1.60E+01	2.59E-01	2.34E+01	0.014		
6/16 8:00	-1500	-2100	-0.014	-0.002	0.015	1.46E+01	1.60E+01	2.58E-01	2.33E+01	0.035		
6/16 11:00	-1500	-2100	-0.014	-0.005	0.015	1.46E+01	1.60E+01	2.58E-01	2.31E+01	0.012		
6/16 14:00	-1500	-2100	-0.011	0.000	0.015	1.45E+01	1.60E+01	2.58E-01	2.31E+01	0.014		
6/16 17:00	-1500	-2100	-0.011	0.000	0.015	1.45E+01	1.60E+01	2.58E-01	2.32E+01	0.015		
6/16 20:00	-1500	-2100	-0.014	-0.005	0.015	1.45E+01	1.61E+01	2.58E-01	2.32E+01	0.014		
6/16 23:00	-1500	-2100	-0.014	0.000	0.015	1.45E+01	1.60E+01	2.58E-01	2.32E+01	0.014		
6/17 2:00	-1500	-2100	-0.014	0.000	0.010	1.45E+01	1.60E+01	2.58E-01	2.31E+01	0.014		
6/17 5:00	-1500	-2100	-0.016	-0.003	0.015	1.45E+01	1.59E+01	2.58E-01	2.38E+01	0.014		
6/17 8:00	-1500	-2100	-0.011	-0.002	0.015	1.45E+01	1.59E+01	2.58E-01	2.28E+01	0.012		
6/17 11:00	-1500	-2100	-0.011	-0.002	0.015	1.45E+01	1.59E+01	2.58E-01	2.28E+01	0.014		
6/17 14:00	-1500	-2100	-0.014	-0.003	0.015	1.45E+01	1.59E+01	2.58E-01	2.28E+01	0.013		
6/17 17:00	-1500	-2100	-0.014	0.000	0.015	1.45E+01	1.59E+01	2.57E-01	2.27E+01	0.014		

計測不良

計測不良

福島第一原子力発電所 2号機 温度に関するパラメータ(代表点)



計器不良
CRDハウジング 上部温度
圧力容器下部温度

2011年 5月 17日 17時 00分 福島第一原子力発電所 2号機 温度に関するパラメータ(代表点)

福島第一原子力発電所 2号機 温度に関するパラメータ

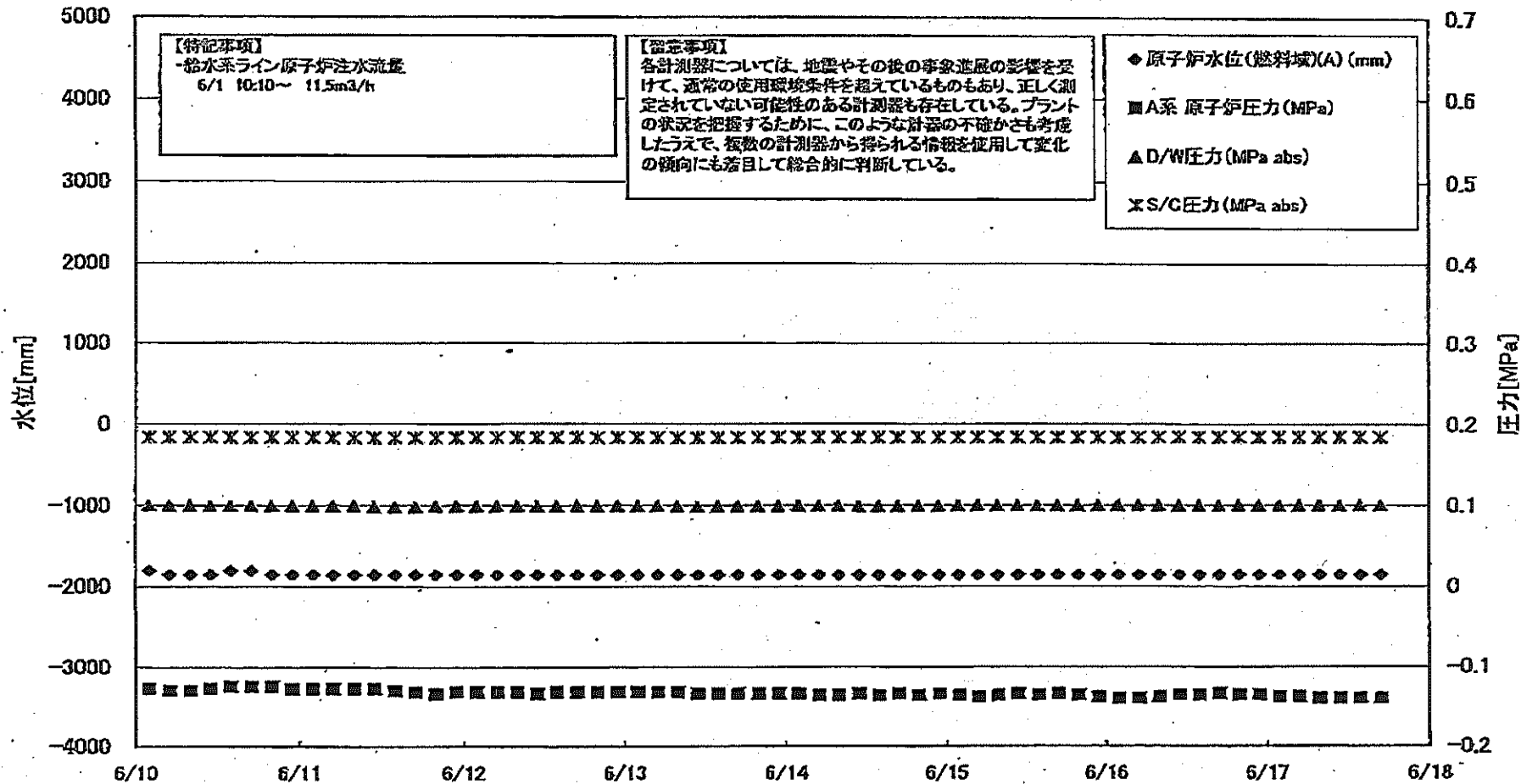
【備考事項】
 本表の数値については、計測やその他の事業進捗の影響を受けて、過期の使用時点を示しているものもあり、正しく設定されていない可能性のある数値も存在している。プランへの改善を推進するために、このように数値の不確かさを明示した上で、複数の計測結果から得られる傾向を注用して変化の傾向にも着目して総合的に判断していただく。

日時	2号機安全弁蒸気抜き装置 RV-2-71A	主蒸気発生器冷却水 抽出器 2-65A	給水/スル N-4B 温度	CRDハウジング 上部温度	圧力容器下段 (底部ヘッド上部)	圧力容器支持ス カート上部温度	圧力容器ドレンバ イ上部温度	D/W RWH蒸気器 温度(HWH-18A)	R2/ベロー シール	原子炉抑制室 ガス温度	S/Cプール 水温度A	S/Cプール 水温度B	備考
5/10 2300	117.2	62.3	108.8	585.0	106.6	122.7	111.0	122.7	15.0	86.0	61.7	61.7	
6/10 5000	113.4	62.3	108.8	585.0	107.1	111.1	121.5	102.0	14.0	86.0	61.7	61.7	
6/10 8000	113.9	62.3	108.8	585.0	105.0	108.1	121.6	102.0	11.0	86.0	61.7	61.7	
6/10 11000	113.8	62.3	108.8	585.0	105.4	108.9	120.6	102.0	12.0	86.0	61.7	61.7	
6/10 14000	113.7	62.3	108.8	585.0	105.8	110.5	121.8	102.0	10.0	86.0	61.7	61.7	
6/10 17000	113.8	62.3	108.8	585.0	106.5	109.5	120.4	102.0	8.0	86.0	61.7	61.7	
6/10 20000	113.6	62.2	108.9	585.0	111.4	107.7	120.3	102.0	7.0	86.0	61.7	61.7	
6/10 23000	114.2	62.2	108.8	585.0	105.6	109.1	120.8	102.0	6.0	86.0	61.7	61.7	
6/11 2000	114.1	62.2	108.8	585.0	105.7	108.8	122.0	101.0	6.0	86.0	61.7	61.7	
6/11 5000	114.3	62.2	108.8	585.0	106.1	110.4	125.2	101.0	5.0	86.0	61.7	61.8	
6/11 8000	114.3	62.1	109.7	585.0	105.7	105.8	126.4	108.0	3.0	86.0	61.7	61.8	
6/11 11000	115.0	62.1	109.7	585.0	108.0	109.2	124.7	101.0	4.0	85.0	61.8	61.8	
6/11 14000	114.1	61.9	109.5	585.1	109.6	107.5	121.2	101.0	4.0	85.0	61.8	61.8	
6/11 17000	114.1	61.9	109.6	585.0	105.4	110.5	122.2	101.0	4.0	86.0	61.8	61.8	
6/11 20000	114.0	61.9	109.6	585.0	105.9	111.3	120.5	101.0	3.0	86.0	61.8	61.8	
6/11 23000	113.8	61.9	109.5	585.0	105.9	110.9	122.1	101.0	4.0	86.0	61.8	61.8	
6/12 2000	114.0	61.9	109.5	585.0	110.5	111.5	121.2	101.0	4.0	86.0	61.8	61.8	
6/12 5000	114.0	61.8	109.4	585.0	105.8	113.2	116.8	100.0	3.0	86.0	61.8	61.8	
6/12 8000	114.0	61.8	109.4	584.9	106.5	107.5	124.7	100.0		86.0	61.8	61.8	
6/12 11000	113.6	61.8	109.4	585.0	106.4	107.1	113.7	100.0		86.0	61.8	61.8	
6/12 14000	114.0	61.8	109.4	585.0	105.7	105.7	112.7	100.0		86.0	61.8	61.8	
6/12 17000	113.8	61.8	109.4	585.0	106.9	116.5	112.7	101.0		86.0	61.8	61.8	
6/12 20000	114.8	61.8	109.4	585.0	106.5	107.2	115.0	102.0		86.0	61.8	61.8	
6/12 23000	113.9	61.8	109.4	585.0	106.4	112.8	111.7	101.0		86.0	61.8	61.8	
6/13 2000	113.6	61.8	109.3	585.0	106.3	111.2	113.2	101.0		86.0	61.8	61.8	
6/13 5000	113.1	61.8	109.3	585.0	106.9	109.7	113.1	102.0		85.0	61.8	61.8	
6/13 8000	112.0	61.7	109.2	585.0	106.2	109.9	112.2	101.0		86.0	61.8	61.8	
6/13 11000	112.5	61.8	109.1	585.0	105.2	113.0	109.0	100.0		85.0	61.8	61.8	
6/13 14000	112.3	61.8	109.3	585.0	105.4	108.4	115.7	100.0	79.0	85.0	61.8	61.8	
6/13 17000	112.7	61.8	109.3	585.0	105.9	111.1	115.1	100.0		119.0	61.8	61.8	
6/13 20000	112.7	61.8	109.3	585.0	106.1	109.7	115.7	100.0	114.0	86.0	61.8	61.8	
6/13 23000	112.8	61.8	109.2	585.0	106.8	107.8	115.7	100.0	111.0	86.0	61.8	61.8	
6/14 2000	113.2	61.8	109.2	585.0	107.0	108.3	115.5	100.0	94.0	85.0	61.8	61.8	
6/14 5000	112.2	61.7	109.2	585.0	106.4	107.6	114.2	100.0	82.0	85.0	61.8	61.8	
6/14 8000	113.6	61.7	109.1	585.0	106.2	106.6	113.1	100.0	72.0	85.0	61.8	61.8	
6/14 11000	113.3	61.7	109.1	585.0	106.1	109.4	112.8	100.0	67.0	85.0	61.8	61.8	
6/14 14000	112.7	61.7	109.2	585.0	107.6	109.8	112.0	100.0	62.0	85.0	61.8	61.8	
6/14 17000	113.4	61.7	109.1	585.0	105.1	110.6	111.4	100.0	61.0	85.0	61.8	61.8	
6/14 20000	114.7	61.8	109.2	585.0	105.3	108.2	110.8	100.0	62.0	86.0	61.8	61.8	
6/14 23000	114.1	61.7	109.2	585.0	105.6	107.4	109.7	100.0	60.0	85.0	61.8	61.8	
6/15 2000	114.3	61.7	109.1	585.0	107.2	106.9	110.2	100.0	58.0	86.0	61.8	61.8	
6/15 5000	113.9	61.7	109.1	584.9	105.4	108.8	111.4	100.0	58.0	85.0	61.8	61.8	
6/15 8000	114.1	61.7	109.2	584.9	107.1	110.3	112.8	100.0	59.0	85.0	61.8	61.8	
6/15 11000	113.3	61.7	109.1	585.0	106.9	109.3	113.0	100.0	57.0	85.0	61.8	61.8	
6/15 14000	114.2	61.7	109.1	585.0	106.6	110.2	111.7	100.0	58.0	85.0	61.8	61.8	
6/15 17000	115.4	61.8	109.2	585.0	107.0	107.8	115.9	100.0	64.0	85.0	61.8	61.8	
6/15 20000	115.5	61.8	109.3	585.0	108.2	110.1	112.3	100.0	60.0	85.0	61.8	61.8	
6/15 23000	115.9	61.8	109.3	585.0	106.1	110.2	110.1	101.0	60.0	85.0	61.8	61.8	
6/16 2000	114.9	61.7	109.2	585.0	106.7	105.4	109.7	101.0	59.0	85.0	61.8	61.8	
6/16 5000	115.5	61.7	109.2	585.0	106.6	108.8	108.0	101.0	60.0	85.0	61.8	61.8	
6/16 8000	114.6	61.7	109.1	585.0	107.7	106.6	110.5	100.0	60.0	85.0	61.8	61.8	
6/16 11000	113.6	61.7	109.9	585.0	105.5	107.5	112.4	100.0	60.0	85.0	61.8	61.8	
6/16 14000	115.5	61.8	109.1	585.0	106.2	102.4	112.1	100.0	60.0	86.0	61.8	61.8	
6/16 17000	115.0	61.8	109.2	585.0	105.7	108.6	111.7	101.0	60.0	86.0	61.8	61.8	
6/16 20000	114.3	61.8	109.2	585.0	106.9	113.2	109.5	100.0	58.0	85.0	61.8	61.8	
6/16 23000	114.7	61.8	109.2	585.0	106.8	108.8	109.5	100.0	59.0	85.0	61.8	61.8	
6/17 2000	114.4	61.8	107.8	585.0	110.3	105.8	104.3	100.0	60.0	86.0	61.8	61.8	
6/17 5000	114.2	61.7	108.1	585.0	108.0	106.6	107.0	101.0	62.0	85.0	61.8	61.8	
6/17 8000	114.1	61.7	108.0	585.0	105.8	108.1	108.1	100.0	62.0	85.0	61.8	61.8	
6/17 11000	114.6	61.7	108.0	585.1	108.0	108.2	107.8	101.0	62.0	85.0	61.8	61.8	
6/17 14000	114.8	61.7	108.0	585.1	108.8	107.8	107.2	101.0	62.0	85.0	61.8	61.8	
6/17 17000	114.8	61.7	108.0	585.1	105.8	107.6	107.5	101.0	64.0	85.0	61.7	61.8	

計算不良

計算不良

福島第一原子力発電所 3号機 水位・圧力に関するパラメータ



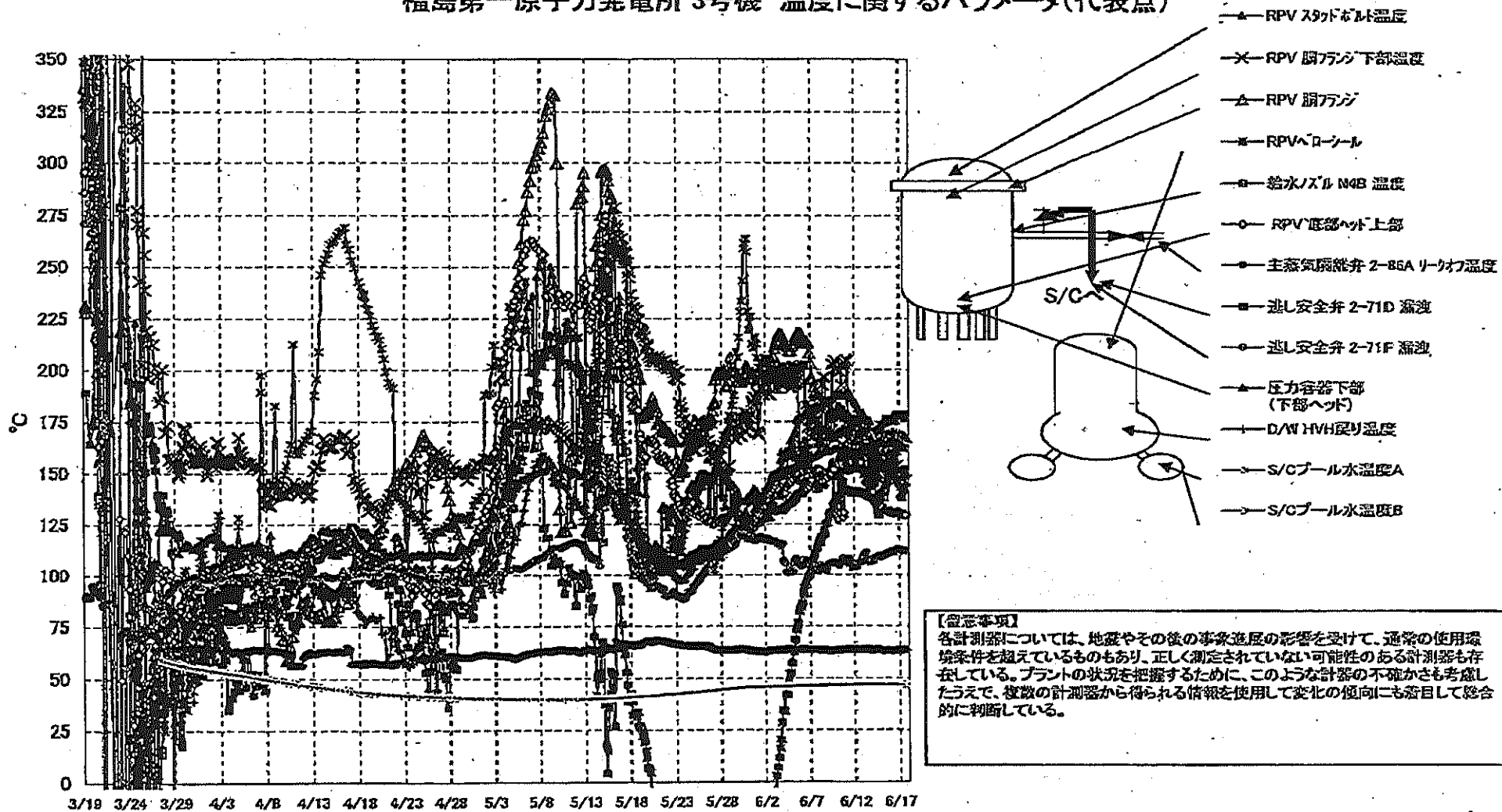
2011年6月10日 11時17分

島第一原子力発電所 3号機 水位・圧力に関するパラメータ

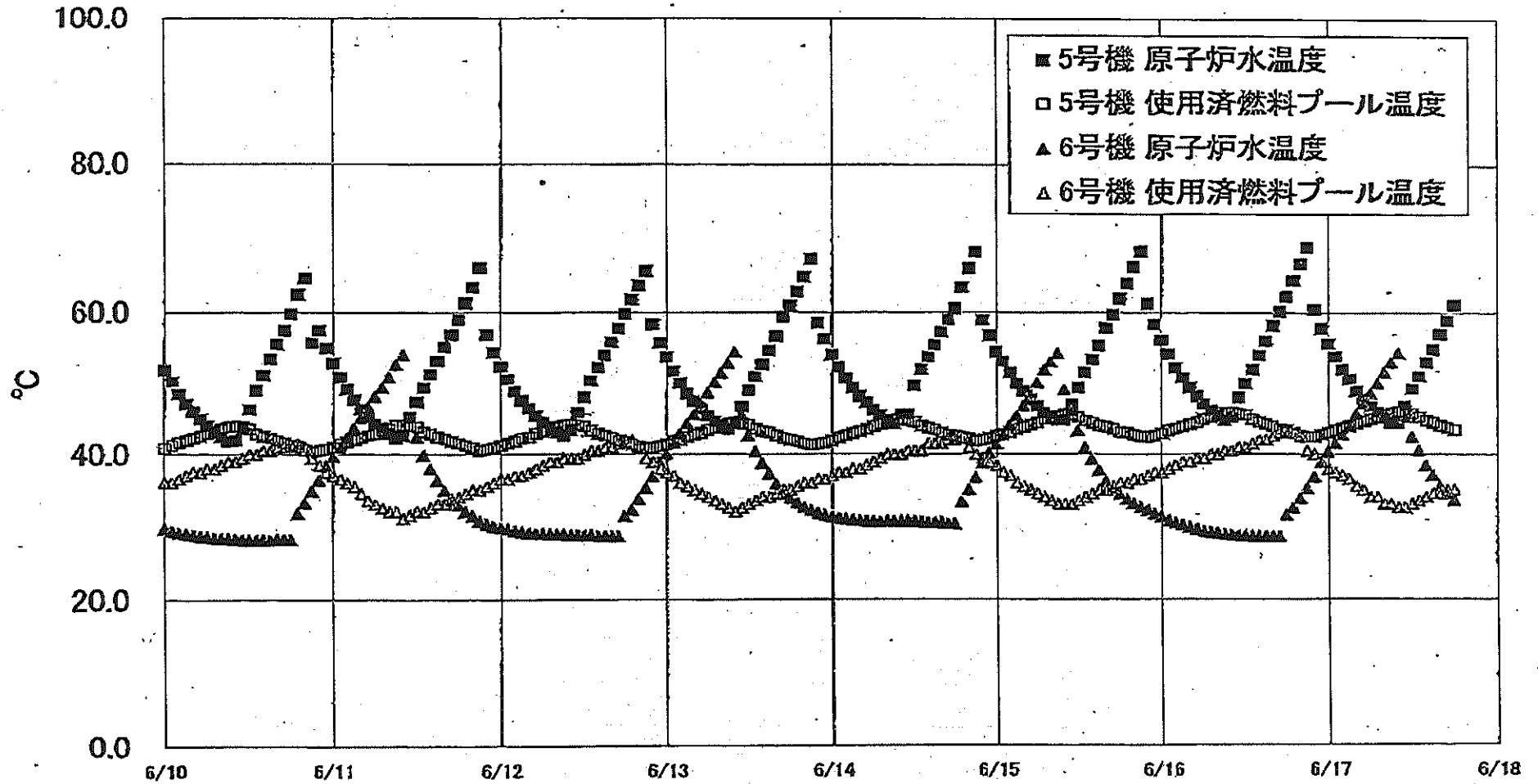
【備考事項】
 右計測値については、対象とその次の事業年度の計測値を以て、過去の計測値が参考とされているものもあり、正しく測定されていない可成りある計測値も存在している。
 プラントの状況に応じて、このような計測のずれが生じることがあり、計測の計測値から得られる情報を使用して応じた内容にも留意してはかかっている。

日付	原子炉水位 (燃料管)(A) (mm)	原子炉水位 (燃料管)(B) (mm)	A系 原子炉圧 力(MPa)	B系 原子炉圧 力(MPa)	D/W圧力 (MPa abs)	S/CGE力(MPa) (表)	CAMS D(A/A) (Sv/h)	CAMS D(M/B) (Sv/h)	CAMS S(C/A) (Sv/h)	CAMS S(C/B) (Sv/h)	中央制御 室給水量 (m ³ /h)	備考
6/10 2:00	-1800	-2150	-0.128	-0.102	0.1023	0.1841	5.84E+00	3.25E+00	3.55E-01	3.22E-01	0.029	
6/10 5:00	-1850	-2200	-0.130	-0.104	0.1025	0.1843	5.83E+00	3.25E+00	3.55E-01	3.22E-01	0.027	
6/10 8:00	-1850	-2200	-0.130	-0.102	0.1025	0.1843	5.83E+00	3.25E+00	3.55E-01	3.22E-01	0.028	
6/10 11:00	-1850	-2150	-0.128	-0.100	0.1021	0.1841	5.82E+00	3.24E+00	3.54E-01	3.22E-01	0.027	
6/10 14:00	-1800	-2100	-0.125	-0.102	0.0999	0.1841	5.81E+00	3.24E+00	3.54E-01	3.22E-01	0.027	
6/10 17:00	-1800	-2100	-0.125	-0.102	0.0999	0.1839	5.80E+00	3.24E+00	3.54E-01	3.22E-01	0.028	
6/10 20:00	-1850	-2100	-0.125	-0.099	0.0999	0.1841	5.78E+00	3.23E+00	3.53E-01	3.22E-01	0.027	
6/10 23:00	-1850	-2100	-0.128	-0.098	0.1001	0.1843	5.78E+00	3.23E+00	3.53E-01	3.22E-01	0.027	
6/11 2:00	-1850	-2100	-0.128	-0.099	0.0999	0.1839	5.77E+00	3.22E+00	3.53E-01	3.22E-01	0.027	
6/11 5:00	-1850	-2100	-0.128	-0.098	0.0999	0.1839	5.77E+00	3.22E+00	3.53E-01	3.22E-01	0.027	
6/11 8:00	-1850	-2100	-0.128	-0.098	0.0999	0.1839	5.78E+00	3.22E+00	3.53E-01	3.22E-01	0.027	
6/11 11:00	-1850	-2100	-0.128	-0.098	0.0999	0.1839	5.75E+00	3.22E+00	3.52E-01	3.22E-01	0.027	
6/11 14:00	-1850	-2100	-0.130	-0.098	0.0999	0.1838	5.74E+00	3.22E+00	3.51E-01	3.22E-01	0.028	
6/11 17:00	-1850	-2100	-0.132	-0.096	0.0999	0.1838	5.73E+00	3.21E+00	3.51E-01	3.22E-01	0.027	
6/11 20:00	-1850	-2100	-0.134	-0.095	0.0999	0.1839	5.72E+00	3.21E+00	3.51E-01	3.22E-01	0.028	
6/11 23:00	-1850	-2100	-0.132	-0.098	0.0999	0.1841	5.72E+00	3.21E+00	3.51E-01	3.22E-01	0.027	
6/12 2:00	-1850	-2100	-0.132	-0.098	0.0999	0.1841	5.71E+00	3.21E+00	3.51E-01	3.22E-01	0.027	
6/12 5:00	-1850	-2100	-0.132	-0.100	0.1001	0.1843	5.70E+00	3.20E+00	3.51E-01	3.22E-01	0.027	
6/12 8:00	-1850	-2100	-0.132	-0.098	0.0999	0.1843	5.69E+00	3.20E+00	3.51E-01	3.22E-01	0.027	
6/12 11:00	-1850	-2150	-0.130	-0.100	0.1001	0.1843	5.68E+00	3.20E+00	3.50E-01	3.22E-01	0.025	
6/12 14:00	-1850	-2150	-0.132	-0.098	0.0999	0.1843	5.68E+00	3.20E+00	3.50E-01	3.22E-01	0.028	
6/12 17:00	-1850	-2150	-0.132	-0.098	0.0999	0.1843	5.67E+00	3.19E+00	3.50E-01	3.24E-01	0.028	
6/12 20:00	-1850	-2150	-0.132	-0.096	0.1001	0.1843	5.66E+00	3.19E+00	3.50E-01	3.24E-01	0.027	
6/12 23:00	-1850	-2150	-0.132	-0.098	0.0999	0.1843	5.65E+00	3.19E+00	3.49E-01	3.24E-01	0.028	
6/13 2:00	-1850	-2150	-0.132	-0.100	0.0999	0.1841	5.65E+00	3.18E+00	3.49E-01	3.22E-01	0.028	
6/13 5:00	-1850	-2150	-0.132	-0.098	0.0999	0.1841	5.64E+00	3.18E+00	3.49E-01	3.22E-01	0.027	
6/13 8:00	-1850	-2150	-0.132	-0.100	0.0999	0.1839	5.63E+00	3.18E+00	3.48E-01	3.22E-01	0.025	
6/13 11:00	-1850	-2150	-0.134	-0.098	0.0994	0.1839	5.62E+00	3.18E+00	3.48E-01	3.22E-01	0.027	
6/13 14:00	-1850	-2150	-0.134	-0.096	0.0994	0.1839	5.62E+00	3.17E+00	3.48E-01	3.22E-01	0.027	
6/13 17:00	-1850	-2150	-0.134	-0.098	0.0999	0.1839	5.61E+00	3.17E+00	3.47E-01	3.22E-01	0.029	
6/13 20:00	-1850	-2150	-0.134	-0.100	0.0999	0.1841	5.60E+00	3.17E+00	3.47E-01	3.22E-01	0.029	
6/13 23:00	-1850	-2200	-0.134	-0.102	0.1001	0.1841	5.59E+00	3.17E+00	3.47E-01	3.22E-01	0.028	
6/14 2:00	-1850	-2200	-0.134	-0.102	0.1003	0.1843	5.58E+00	3.16E+00	3.47E-01	3.21E-01	0.026	
6/14 5:00	-1850	-2200	-0.136	-0.100	0.1003	0.1841	5.58E+00	3.16E+00	3.47E-01	3.21E-01	0.029	
6/14 8:00	-1850	-2250	-0.138	-0.100	0.1003	0.1843	5.58E+00	3.16E+00	3.46E-01	3.21E-01	0.028	
6/14 11:00	-1850	-2250	-0.134	-0.100	0.1001	0.1843	5.57E+00	3.15E+00	3.46E-01	3.21E-01	0.027	
6/14 14:00	-1850	-2150	-0.136	-0.098	0.0999	0.1843	5.56E+00	3.15E+00	3.46E-01	3.20E-01	0.028	
6/14 17:00	-1850	-2150	-0.134	-0.098	0.0999	0.1843	5.55E+00	3.15E+00	3.45E-01	3.20E-01	0.028	
6/14 20:00	-1850	-2300	-0.135	-0.096	0.1001	0.1845	5.54E+00	3.15E+00	3.45E-01	3.20E-01	0.028	
6/14 23:00	-1850	-2200	-0.134	-0.098	0.1005	0.1845	5.54E+00	3.15E+00	3.45E-01	3.20E-01	0.028	
6/15 2:00	-1850	-2200	-0.138	-0.102	0.1008	0.1845	5.53E+00	3.15E+00	3.45E-01	3.20E-01	0.026	
6/15 5:00	-1850	-2250	-0.138	-0.102	0.1012	0.1845	5.52E+00	3.14E+00	3.45E-01	3.20E-01	0.028	
6/15 8:00	-1850	-2250	-0.136	-0.104	0.1010	0.1845	5.52E+00	3.14E+00	3.45E-01	3.20E-01	0.028	
6/15 11:00	-1850	-2250	-0.134	-0.102	0.1006	0.1845	5.51E+00	3.14E+00	3.45E-01	3.19E-01	0.028	
6/15 14:00	-1850	-2250	-0.136	-0.100	0.1006	0.1845	5.50E+00	3.14E+00	3.44E-01	3.19E-01	0.028	
6/15 17:00	-1850	-2200	-0.134	-0.100	0.1005	0.1845	5.49E+00	3.13E+00	3.44E-01	3.19E-01	0.027	
6/15 20:00	-1850	-2200	-0.138	-0.100	0.1008	0.1845	5.48E+00	3.13E+00	3.44E-01	3.19E-01	0.027	
6/15 23:00	-1850	-2200	-0.138	-0.102	0.1012	0.1845	5.48E+00	3.13E+00	3.44E-01	3.19E-01	0.027	
6/16 2:00	-1850	-2250	-0.140	-0.104	0.1012	0.1846	5.47E+00	3.13E+00	3.44E-01	3.19E-01	0.028	
6/16 5:00	-1850	-2250	-0.140	-0.105	0.1013	0.1846	5.47E+00	3.13E+00	3.44E-01	3.19E-01	0.028	
6/16 8:00	-1850	-2250	-0.138	-0.104	0.1012	0.1846	5.46E+00	3.12E+00	3.44E-01	3.19E-01	0.028	
6/16 11:00	-1850	-2300	-0.138	-0.102	0.1010	0.1850	5.46E+00	3.12E+00	3.43E-01	3.18E-01	0.028	
6/16 14:00	-1850	-2250	-0.136	-0.100	0.1008	0.1849	5.45E+00	3.12E+00	3.43E-01	3.18E-01	0.028	
6/16 17:00	-1850	-2250	-0.134	-0.100	0.1006	0.1848	5.44E+00	3.12E+00	3.43E-01	3.18E-01	0.026	
6/16 20:00	-1850	-2250	-0.136	-0.100	0.1008	0.1850	5.43E+00	3.11E+00	3.42E-01	3.17E-01	0.026	
6/16 23:00	-1850	-2250	-0.136	-0.100	0.1008	0.1849	5.43E+00	3.11E+00	3.42E-01	3.17E-01	0.028	
6/17 2:00	-1850	-2250	-0.138	-0.102	0.1010	0.1848	5.42E+00	3.11E+00	3.42E-01	3.17E-01	0.028	
6/17 5:00	-1850	-2250	-0.138	-0.102	0.1008	0.1848	5.42E+00	3.11E+00	3.42E-01	3.17E-01	0.028	
6/17 8:00	-1850	-2250	-0.140	-0.102	0.1008	0.1848	5.41E+00	3.12E+00	3.41E-01	3.18E-01	0.028	
6/17 11:00	-1850	-2250	-0.140	-0.102	0.1006	0.1846	5.40E+00	3.12E+00	3.41E-01	3.18E-01	0.028	
6/17 14:00	-1850	-2250	-0.140	-0.102	0.1008	0.1848	5.40E+00	3.12E+00	3.41E-01	3.18E-01	0.028	
6/17 17:00	-1850	-2250	-0.140	-0.102	0.1008	0.1848	5.20E+00	3.12E+00	3.40E-01	3.15E-01	0.028	

福島第一原子力発電所 3号機 温度に関するパラメータ(代表点)



福島第一原子力発電所 5・6号機 原子炉水温度、使用済燃料プール温度推移



資料提供: 福島第一原子力発電所
 作成: 2011年6月18日
 図表番号: 001

福島第一原子力発電所 5・6号機 原子炉水温度・使用済燃料プール温度

日時	5号機 原子炉水温度	5号機 使用済燃料プール温度	6号機 原子炉水温度	6号機 使用済燃料プール温度
6/15 2:00	51.6	43.1	44.0	37.0
6/15 3:00	50.0	43.5	45.4	36.0
6/15 4:00	48.9	43.8	46.6	35.5
6/15 5:00	47.7	44.1	48.5	35.0
6/15 6:00	46.8	44.4	50.1	34.5
6/15 7:00	45.8	44.9	52.0	34.0
6/15 8:00	45.3	45.1	53.1	33.5
6/15 9:00	44.8	45.3	54.3	33.0
6/15 10:00	44.9	45.6	49.1	33.0
6/15 11:00	47.0	45.5	46.1	33.0
6/15 12:00	49.4	45.2	43.3	33.5
6/15 13:00	51.6	44.7	40.9	34.0
6/15 14:00	53.4	44.4	39.3	34.5
6/15 15:00	55.4	44.0	37.8	35.0
6/15 16:00	57.9	43.8	36.2	35.0
6/15 17:00	59.7	43.5	35.3	35.5
6/15 18:00	61.8	43.1	34.4	36.0
6/15 19:00	64.0	43.0	33.7	36.0
6/15 20:00	66.3	42.7	33.1	36.5
6/15 21:00	68.4	42.5	32.6	36.5
6/15 22:00	61.2	42.4	32.2	37.0
6/15 23:00	58.4	42.6	31.7	37.5
6/16 0:00	56.2	42.9	31.3	37.5
6/16 1:00	54.2	43.3	30.8	38.0
6/16 2:00	52.3	43.6	30.5	38.5
6/16 3:00	50.9	43.9	30.2	39.0
6/16 4:00	49.4	44.2	29.9	39.0
6/16 5:00	48.2	44.5	29.6	39.5
6/16 6:00	47.1	44.9	29.3	39.5
6/16 7:00	46.2	45.2	29.2	40.0
6/16 8:00	45.4	45.5	29.1	40.0
6/16 9:00	44.8	45.8	28.9	40.5
6/16 10:00	45.2	45.9	28.8	40.5
6/16 11:00	48.0	45.7	28.7	41.0
6/16 12:00	50.0	45.5	29.7	41.0
6/16 13:00	52.0	44.9	28.6	41.5
6/16 14:00	54.0	44.5	28.8	42.0
6/16 15:00	56.0	44.2	28.6	42.0
6/16 16:00	58.2	43.9	28.8	42.5
6/16 17:00	60.1	43.5	28.8	43.0
6/16 18:00	62.1	43.3	31.5	43.0
6/16 19:00	64.4	43.0	32.4	43.0
6/16 20:00	66.7	42.6	33.6	42.5
6/16 21:00	68.9	42.4	35.2	40.5
6/16 22:00	60.4	42.4	36.8	40.0
6/16 23:00	57.8	42.7	38.9	39.0
6/17 0:00	55.6	43.0	40.3	38.0
6/17 1:00	53.8	43.3	41.5	37.5
6/17 2:00	52.0	43.6	42.7	37.0
6/17 3:00	50.6	43.9	43.9	36.5
6/17 4:00	48.9	44.3	45.8	35.5
6/17 5:00	47.7	44.6	47.1	35.0
6/17 6:00	48.7	44.8	46.5	34.0
6/17 7:00	45.9	45.2	50.0	34.0
6/17 8:00	45.1	45.5	51.6	33.0
6/17 9:00	44.4	45.8	53.0	33.0
6/17 10:00	44.4	46.0	54.3	32.5
6/17 11:00	46.8	45.9	45.2	32.5
6/17 12:00	49.2	45.7	42.4	33.0
6/17 13:00	51.0	45.2	40.5	33.5
6/17 14:00	53.0	44.7	38.4	34.0
6/17 15:00	54.8	44.4	37.0	34.5
6/17 16:00	57.0	44.0	35.5	34.5
6/17 17:00	58.8	43.7	34.4	35.0
6/17 18:00	61.0	43.4	33.5	35.0