

福島第一原子力発電所 プラント関連パラメータ (水・圧力・温度などのデータ)

【留意事項】
計測器については、地震やその後の事象進展の影響を受けて、通常の使用環境を超えているものもあり、正しく測定されていない可能性のある計測器も存在している。プラントの状況を把握するために、このような計測器の不確かさも考慮し、複数の計測器から得られる情報を使用して変化の傾向にも着目して総合的に判断している。

5月31日 0:00 現在

号機	1号機	2号機	3号機	4号機	5号機	6号機	
原子炉注水状況	給水系リフを用いた淡水注入中。 流量6.0m ³ /h (5/30 23:00現在)	給水系リフを用いた淡水注入中。 流量5.0m ³ /h (5/30 23:00現在)	給水系リフを用いた淡水注入中。 流量13.5m ³ /h (5/30 23:00現在)	※2 (全燃料取出中につき監視対象外)	※2 (原子炉の除熱機能が維持されており、注水不要)		
原子炉水位	燃料域A:ダリカール 燃料域B:-1650 mm (5/30 23:00 現在)	燃料域A:-1500 mm 燃料域B:-2100 mm (5/30 23:00 現在)	燃料域A:-1850 mm 燃料域B:-2000 mm (5/30 23:00 現在)		停止域 1800mm (5/31 0:00 現在)	停止域 1886mm (5/31 0:00 現在)	
原子炉圧力	A系:0.560 MPa g (A)※3 B系:1.528 MPa g (B)※3	A系:-0.016 MPa g (A)※3 B系:-0.016 MPa g (D)※3	A系:-0.140 MPa g (A)※3 B系:-0.108 MPa g (C)※3		0.008 MPa g (5/31 0:00 現在)	0.016 MPa g (5/31 0:00 現在)	
原子炉水温度	(系統流量がないため採取不可)						
原子炉圧力容器 まわり温度	給水リフ温度:109.2℃ ※3 圧力容器下部温度:93.8℃ (5/30 23:00 現在)	給水リフ温度:110.6℃ ※1 圧力容器下部温度:108.9℃ (5/30 23:00 現在)	給水リフ温度:122.5℃ ※3 圧力容器下部温度:128.8℃ (5/30 23:00 現在)		※2 (原子炉水温度にて監視中)		
D/W・S/C 圧力	D/W:0.1265 MPa abs S/C:0.100 MPa abs (5/30 23:00 現在)	D/W:0.030 MPa abs ※1 S/C:ダリカール (5/30 23:00 現在)	D/W:0.0999 MPa abs S/C:0.1838 MPa abs (5/30 23:00 現在)		※2 (原子炉の除熱機能が維持されているため監視対象外)		
D/W 雰囲気温度	RPVパローシール:94.2℃ HVH戻り:94.4℃ (5/30 23:00 現在)	RPVパローシール:188℃ ※1 HVH戻り:99℃ (5/30 23:00 現在)	RPVパローシール:257.7℃ ※3 HVH戻り:137.1℃ (5/30 23:00 現在)		※2 (原子炉の除熱機能が維持されているため監視対象外)		
CAMS 放射線 モニタ	D/W(A):8.78E-01Sv/h ※1 (B):2.83E+01Sv/h ※3 S/C(A):9.04E-01Sv/h ※3 (B):9.30E-01Sv/h ※3 (5/30 23:00 現在)	D/W(A):1.66E+01Sv/h ※3 (B):1.84E+01Sv/h ※3 S/C(A):3.06E-01Sv/h ※3 (B):3.73E+01Sv/h ※3 (5/30 23:00 現在)	D/W(A):7.03E+00Sv/h ※3 (B):3.83E+00Sv/h ※3 S/C(A):3.69E-01Sv/h ※3 (B):3.39E-01Sv/h ※3 (5/30 23:00 現在)				
S/C 温度	A系:53.6℃ B系:53.4℃ (5/30 23:00 現在)	A系:63.8℃ B系:63.9℃ (5/30 23:00 現在)	A系:45.6℃ B系:45.6℃ (5/30 23:00 現在)				
D/W 設計圧力	0.384MPa g (0.485MPa abs)	0.384MPa g (0.485MPa abs)	0.384MPa g (0.485MPa abs)				
D/W 最高使用圧力	0.427MPa g (0.528MPa abs)	0.427MPa g (0.528MPa abs)	0.427MPa g (0.528MPa abs)	84℃ (5/7現在) ※4	44.5℃ (5/31 0:00 現在)	33.0℃ (5/31 0:00 現在)	
使用済燃料プール 温度	※1	70℃ (5/30 23:00現在)	62℃ (5/8現在) ※4	6450mm (5/30 23:00現在)	※2		
FPC 燃料サーゲツク バル	4500mm (5/30 23:00現在)	4600mm (5/30 23:00現在)	※1	外部電源受電中			
電源	外部電源受電中 (P/C2C)			外部電源受電中 (P/C4D)			
その他情報	・1号機 原子炉水位燃料域Aについて、5/11 17:00 に計器点検を完了。 ・プラント関連パラメータ5月30日13:00現在における、6号機RHR運転モードを以下の通り訂正する。 (訂正前) 非熱モード(5/30 9:54~) → (訂正後) SHCモード(5/30 9:54~)			共用プール: 27℃ (5/30 6:00 現在)	5u: SHCモード (5/30 10:12~)	6u: SHCモード (5/30 9:54~)	

圧力換算 ゲージ圧(MPa g) = 絶対圧(MPa abs) - 大気圧(標準大気圧0.1013 MPa)
絶対圧(MPa abs) = ゲージ圧(MPa g) + 大気圧(標準大気圧0.1013 MPa)

※1: 計器不良
※2: データ採取対象外
※3: 状況推移を継続確認中
※4: 使用済燃料プール水サンプリング時に測定を実施

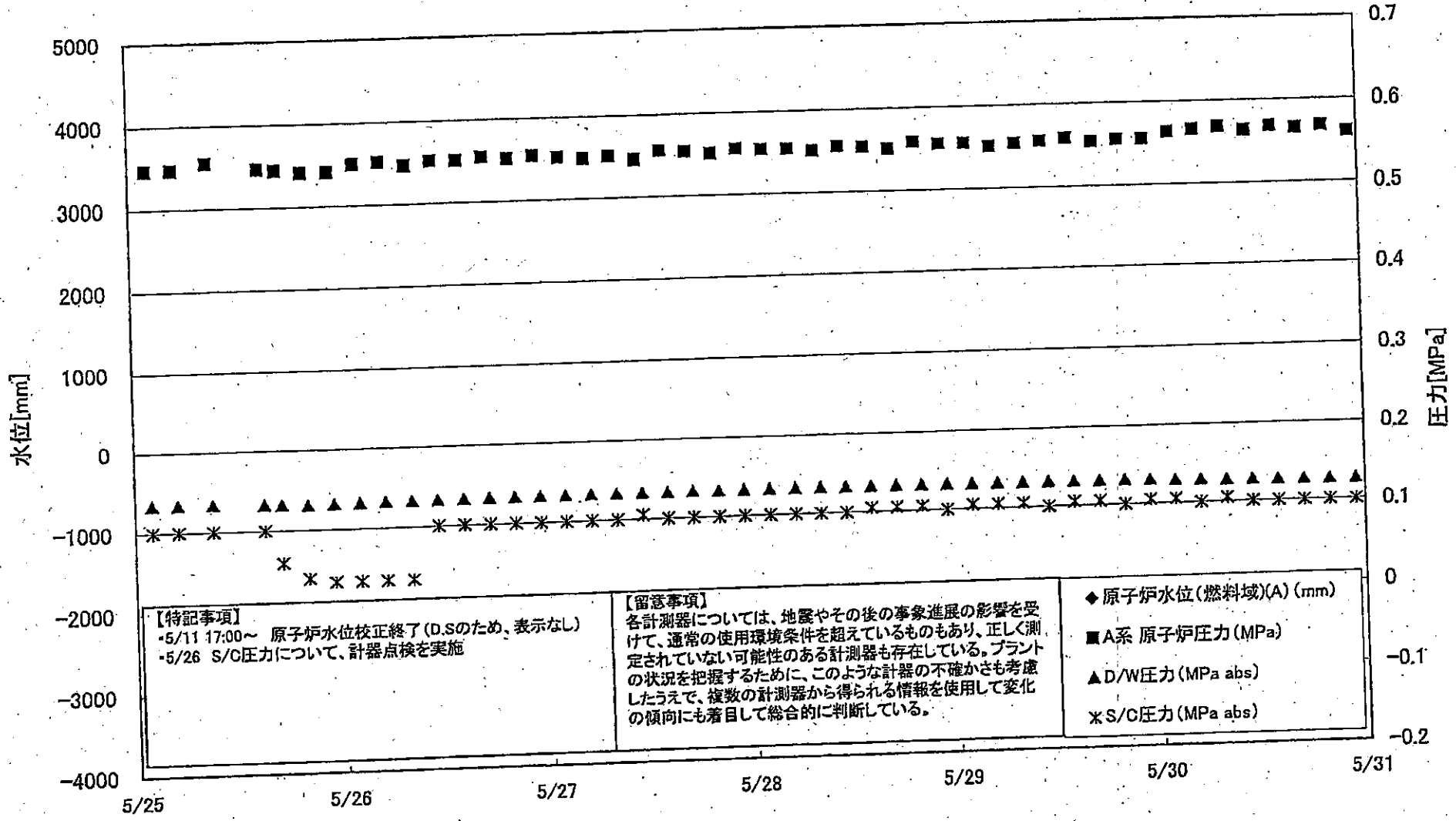
11/17/11

東京電力(株) 原子力発電 広報課

1時27分

2011年 5月31日

福島第一原子力発電所 1号機 水位・圧力に関するパラメータ



【特記事項】
 -5/11 17:00~ 原子炉水位校正終了(D.Sのため、表示なし)
 -5/26 S/C圧力について、計器点検を実施

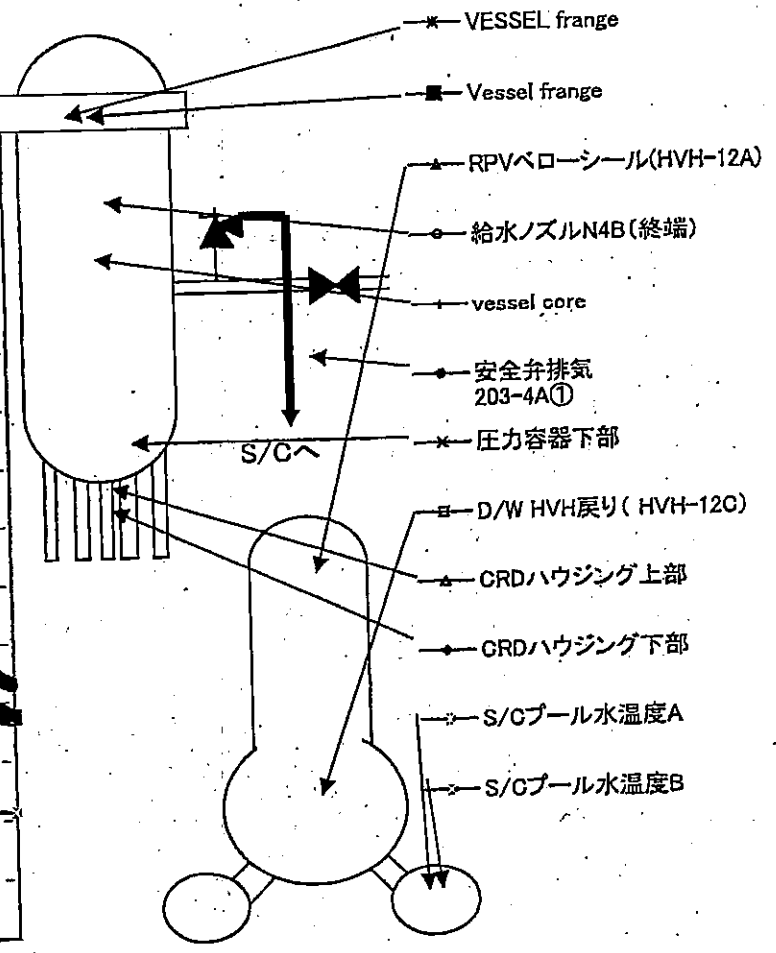
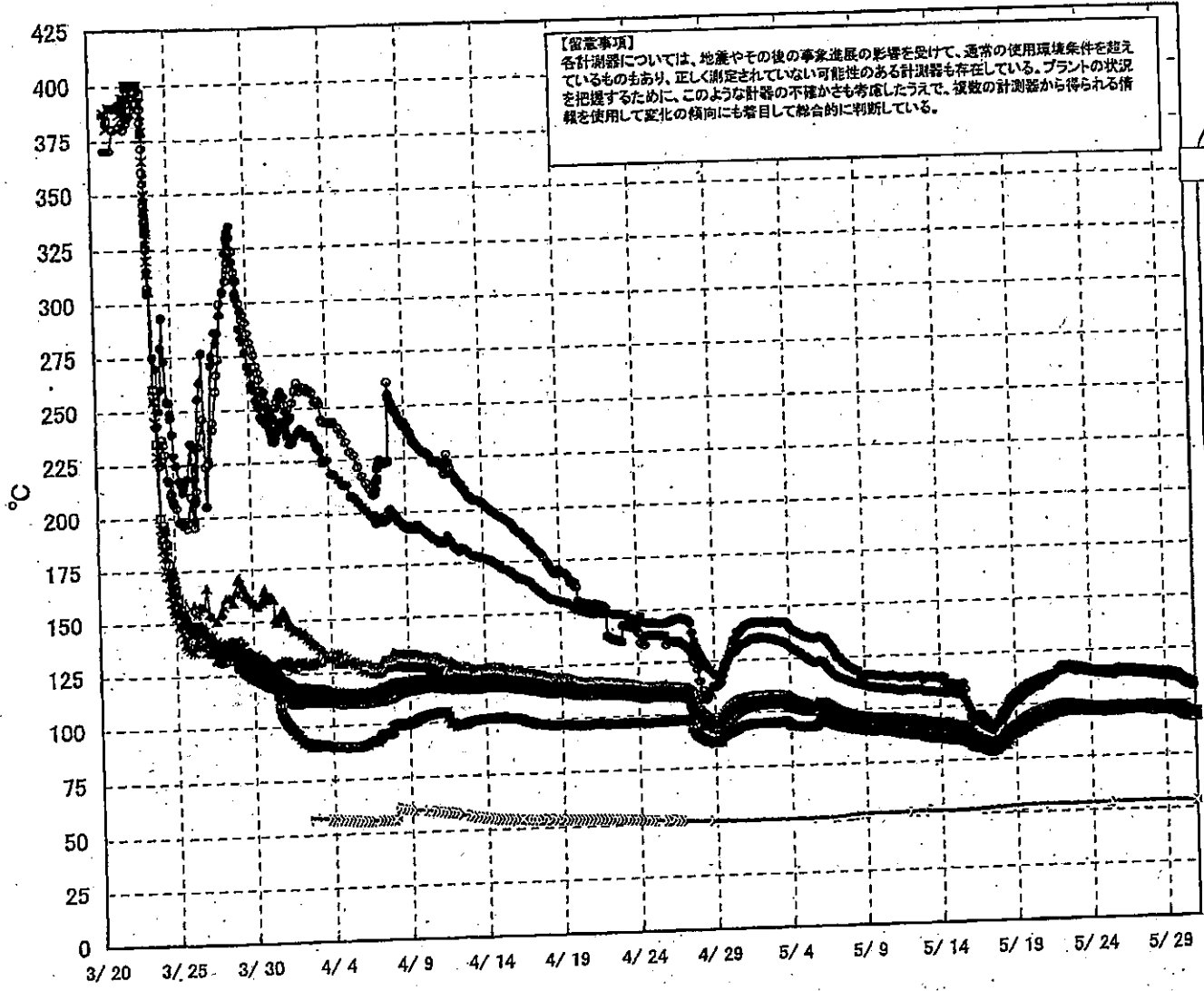
【留意事項】
 各計測器については、地震やその後の事象進展の影響を受けて、通常の使用環境条件を超えているものもあり、正しく測定されていない可能性のある計測器も存在している。プラントの状況を把握するために、このような計器の不確かさも考慮したうえで、複数の計測器から得られる情報を使用して変化の傾向にも着目して総合的に判断している。

- ◆ 原子炉水位(燃料域)(A) (mm)
- A系 原子炉圧力 (MPa)
- ▲ D/W圧力 (MPa abs)
- * S/C圧力 (MPa abs)

福島第一原子力発電所 1号機 水位・圧力に関するパラメータ

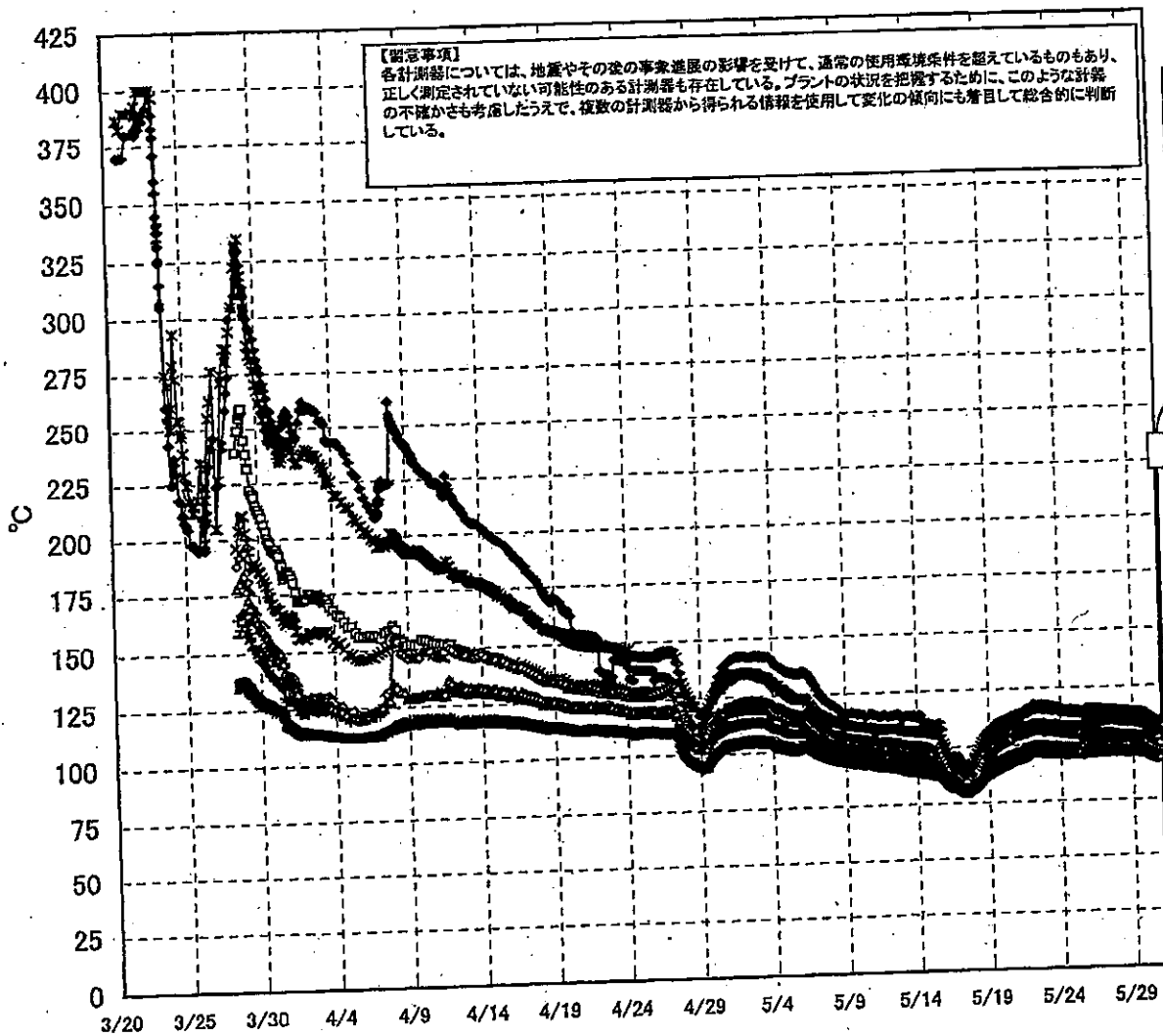
福島第一原子力発電所 1号機 温度に関するパラメータ (代表点)

【留意事項】
各計測器については、地震やその後の事象進展の影響を受けて、通常の使用環境条件を超えているものもあり、正しく測定されていない可能性のある計測器も存在している。プラントの状況を把握するために、このような計器の不確かさも考慮したうえで、複数の計測器から得られる情報を使用して変化の傾向にも着目して総合的に判断している。

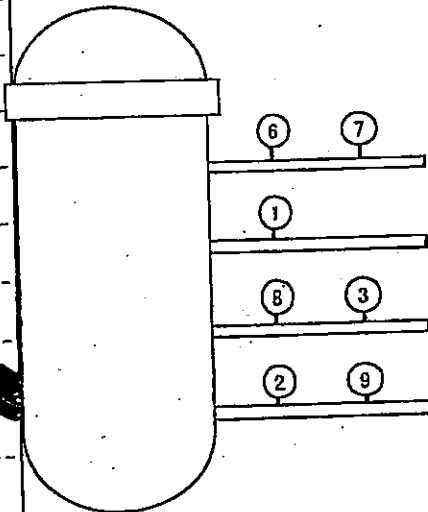


2011年5月20日 14時20分 東京電力福島第一原子力発電所

福島第一原子力発電所 1号機 温度に関するパラメータ (給水ノズル及び安全弁排気温度)



3/27以降、これまで継続監視してきた給水ノズルN4Bと安全弁排気203-4Aの温度が上昇してきたことから、同様の位置を計測している他の計測点と比較するために計測点を3/28 12:30より増やして採取する。



- ◆ 給水ノズルN4B(終端)
 - ◆ 給水ノズルN4B(内)
 - ◆ 給水ノズルN4C(終端)
 - ◆ 給水ノズルN4C(内)
 - ◆ 安全弁排気203-4A①
 - ◆ 安全弁排気203-4C②
 - ◆ 安全弁排気203-4B③
 - ◆ SR弁排気203-3A⑤
 - ◆ SR弁排気203-3B⑦
 - ◆ SR弁排気203-3C⑧
 - ◆ SR弁排気203-3D⑨
- D/Wへ排気
- S/Cへ排気

2011年 7月20日 14時27分 福島第一原子力発電所 1号機

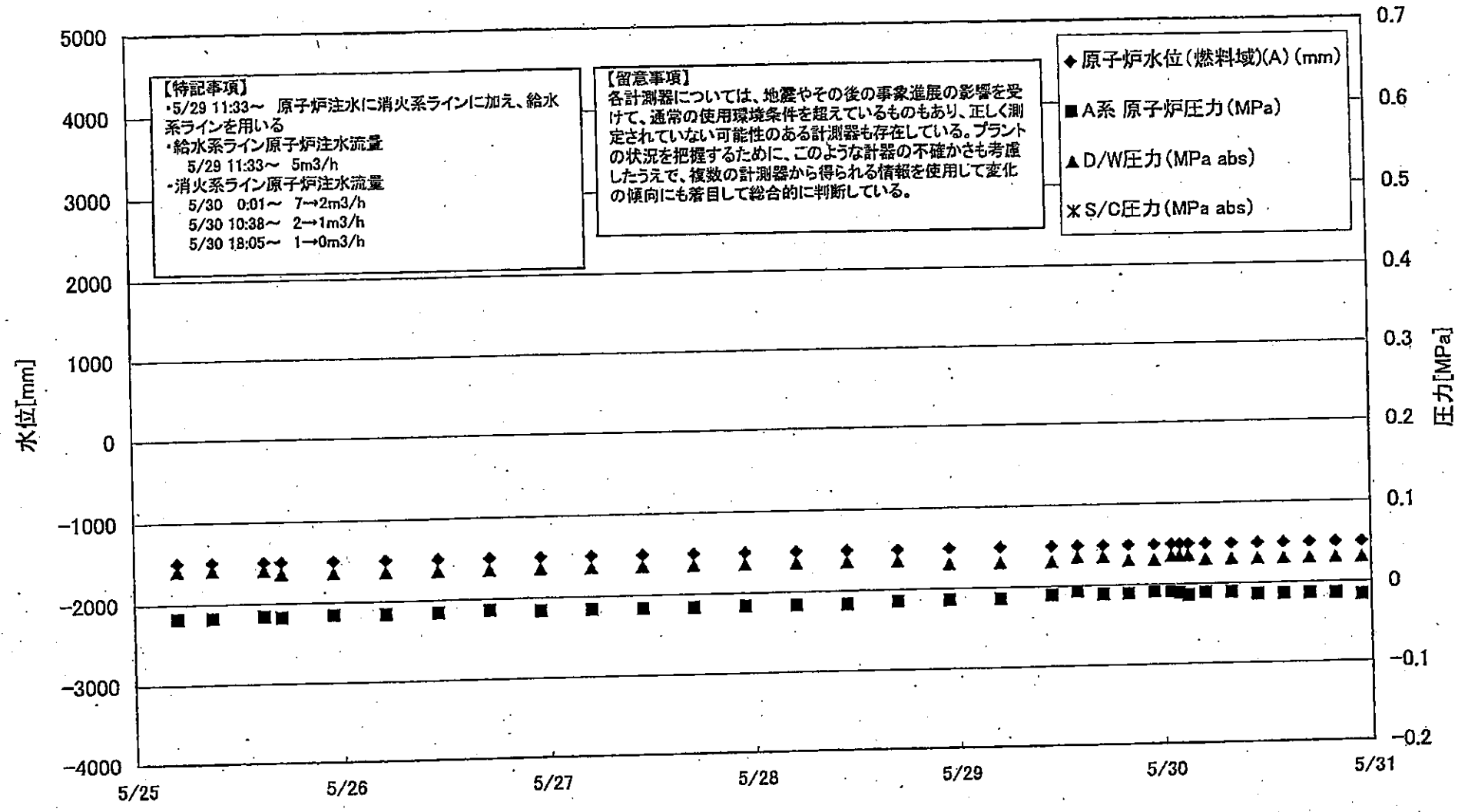
福島第一原子力発電所 1号機 温度に関するパラメータ

※本表は、地震やその他の異常事態の影響を受けて、通常の使用環境条件を越えているものもあり、正しく測定されていない可能性のあるデータも含まれている。プラントの状況を把握するために、このような計器の不確かさも考慮したうえで、複数の計測値から得られる情報を活用して適切に判断していただくようお願いいたします。

日時	VESSEL frango	Vessel frango	給水ノズルN4B (終端)	給水ノズル N4B(内)	給水ノズル N4C(終端)	給水ノズル N4C(内)	vessel core	圧力容器下部	CRDハウジング上部	CRDハウジング下部	安全弁排気 203-4A①	安全弁排気 203-4C②	安全弁排気 203-4B③	SR弁排気 203-3A④	SR弁排気 203-3B⑤	SR弁排気 203-3C⑥	SR弁排気 203-3D⑦	D/W HVH戻り(HVH-12C)	RPVベロニール(HVH-12A)	S/Cプール 水温度A	S/Cプール 水温度B	備考
5/25 2:00	97.9	97.0	115.2	95.8	96.4	95.4	95.2	96.7	85.7	87.1	114.1	107.8	100.0	104.8	104.3	104.8	95.8	96.8	97.4	53.8	53.5	
5/25 5:00	97.8	96.9	115.0	96.7	95.3	95.4	96.1	96.6	86.6	87.0	113.8	107.5	100.0	104.4	104.1	104.7	95.7	96.7	97.3	53.8	53.8	
5/25 9:00	97.8	97.0	115.4	95.8	96.4	95.5	96.1	96.7	86.6	87.0	114.0	107.8	100.0	104.5	104.1	104.8	95.8	96.4	96.9	54.0	54.2	
5/25 13:00	97.5	96.9	114.9	96.5	96.1	95.3	96.0	96.4	85.2	85.6	113.2	107.5	99.8	104.1	103.5	104.2	96.5	96.4	96.9	53.9	53.7	
5/25 17:00	98.0	97.3	115.3	96.9	96.6	95.7	96.2	96.8	86.7	87.5	114.3	108.7	100.9	104.7	104.0	104.7	97.0	96.9	97.4	53.9	53.7	
5/26 1:00	98.4	97.7	115.9	97.3	97.1	96.1	96.8	97.4	87.3	87.5	114.5	109.0	100.8	105.3	104.5	105.3	97.5	97.4	98.0	53.9	53.7	
5/26 5:00	98.4	97.7	116.0	97.3	97.0	96.1	96.7	97.4	87.3	87.5	114.5	109.1	100.8	105.2	104.3	105.3	97.4	97.4	97.9	53.9	53.7	
5/26 9:00	98.3	97.7	116.0	97.3	97.0	96.1	96.7	97.2	87.1	87.4	114.2	109.1	100.6	105.0	103.9	105.0	97.3	97.4	97.9	53.9	53.7	
5/26 13:00	98.2	97.6	115.8	97.3	96.9	96.0	96.7	97.2	87.1	87.3	114.1	109.4	100.6	104.9	103.9	105.0	97.2	97.5	97.8	53.9	53.7	
5/26 17:00	98.1	97.5	115.8	97.2	96.9	96.0	96.6	97.2	87.1	87.4	114.1	109.5	100.5	104.9	103.8	105.0	97.3	97.5	97.9	53.9	53.7	
5/27 1:00	98.1	97.5	115.8	97.3	96.9	96.0	96.6	97.2	87.1	87.3	114.2	109.7	100.5	104.8	103.7	104.9	97.2	97.5	97.9	53.8	53.7	
5/27 5:00	98.1	97.5	115.8	97.3	96.9	96.0	96.7	97.2	87.1	87.4	114.2	109.8	100.5	104.8	103.7	104.9	97.2	97.6	97.8	53.9	53.7	
5/27 9:00	98.1	97.4	115.4	97.2	96.9	96.0	96.7	97.2	87.1	87.4	114.2	109.9	100.5	104.8	103.7	104.9	97.4	97.6	97.9	53.8	53.7	
5/27 13:00	98.0	97.4	115.3	97.2	96.9	96.0	96.7	97.2	87.1	87.4	114.2	109.9	100.5	104.7	103.5	104.7	97.1	97.5	97.8	53.9	53.8	
5/27 17:00	98.0	97.5	115.2	97.2	96.8	96.0	96.6	97.2	87.0	87.3	114.0	109.8	100.3	104.5	103.4	104.6	97.1	97.5	97.8	53.9	53.8	
5/28 1:00	97.9	97.4	115.1	97.2	96.7	95.9	96.5	97.1	87.0	87.3	113.9	109.9	100.3	104.4	103.1	104.4	97.0	97.5	97.8	53.9	53.7	
5/28 5:00	97.9	97.4	115.0	97.2	96.7	95.9	96.5	97.1	87.0	87.3	113.7	110.1	100.3	104.4	103.1	104.4	97.0	97.5	97.8	53.9	53.7	
5/28 9:00	98.0	97.4	115.3	97.2	96.7	95.9	96.5	97.1	87.0	87.3	113.6	110.1	100.3	104.4	103.1	104.4	97.0	97.5	97.9	53.9	53.7	
5/28 13:00	98.0	97.5	115.2	97.2	96.7	95.9	96.5	97.1	87.0	87.3	113.6	110.1	100.3	104.4	103.1	104.4	97.1	97.5	97.9	53.9	53.7	
5/28 17:00	98.0	97.5	115.2	97.2	96.7	95.9	96.5	97.1	87.0	87.3	113.6	110.1	100.2	104.1	102.8	104.2	97.0	97.5	97.7	54.0	53.8	
5/29 1:00	97.9	97.4	115.1	97.2	96.7	95.9	96.5	97.1	87.0	87.3	113.4	110.1	100.2	104.1	102.8	104.2	97.0	97.4	97.7	54.0	53.8	
5/29 5:00	97.9	97.4	115.0	97.2	96.7	95.9	96.5	97.0	87.0	87.3	113.0	109.8	100.1	103.8	102.6	103.9	96.9	97.4	97.7	54.0	53.8	
5/29 9:00	97.8	97.3	114.8	97.1	96.6	95.8	96.4	97.0	86.9	87.2	112.9	109.7	100.1	103.7	102.5	103.9	96.9	97.4	97.6	54.0	53.8	
5/29 13:00	97.8	97.3	114.8	97.1	96.6	95.8	96.4	97.0	86.9	87.1	112.7	109.6	100.0	103.6	102.3	103.7	96.8	97.3	97.6	54.1	53.9	
5/29 17:00	97.7	97.2	114.6	97.1	96.5	95.8	96.3	96.9	86.9	87.1	112.5	109.4	100.0	103.5	102.2	103.6	96.8	97.2	97.4	54.1	53.9	
5/30 1:00	97.6	97.2	114.5	97.1	96.5	95.8	96.3	96.9	86.9	87.1	112.3	109.2	99.9	103.3	102.0	103.4	96.7	97.3	97.5	54.1	53.9	
5/30 5:00	97.5	97.0	114.3	97.0	96.4	95.7	96.3	96.8	86.8	87.0	112.1	109.0	99.9	103.3	102.0	103.4	96.7	97.3	97.4	54.1	53.9	
5/30 9:00	97.5	97.1	114.3	97.0	96.5	95.7	96.3	96.9	86.8	87.0	112.2	109.1	99.9	103.2	101.9	103.4	96.7	97.2	97.4	54.1	53.8	
5/30 13:00	97.5	97.1	114.3	97.0	96.5	95.7	96.3	96.9	86.8	87.0	112.0	109.0	99.9	103.2	101.8	103.2	96.6	97.2	97.3	54.1	53.8	
5/30 17:00	97.4	97.1	114.2	97.0	96.4	95.7	96.2	96.9	86.8	87.0	111.9	108.9	99.8	103.1	101.8	103.2	96.5	97.2	97.3	54.1	53.8	
5/30 21:00	97.3	97.0	114.1	96.9	96.4	95.6	96.2	96.8	86.8	87.0	111.8	108.8	99.8	103.1	101.8	103.2	96.5	97.1	97.3	54.1	53.8	
5/31 1:00	97.2	97.0	114.1	96.9	96.4	95.6	96.1	96.8	86.7	86.9	111.8	108.8	99.7	102.9	101.7	103.1	96.5	97.1	97.2	54.1	53.8	
5/31 5:00	97.2	96.9	114.0	96.8	96.2	95.5	96.0	96.7	86.6	86.8	111.8	108.6	99.6	102.8	101.6	103.0	96.5	97.0	97.2	54.1	53.8	
5/31 9:00	97.2	96.9	114.0	96.8	96.2	95.5	96.0	96.6	86.6	86.8	111.6	108.6	99.5	102.6	101.4	102.8	96.3	96.9	97.0	54.1	53.8	
5/31 13:00	97.1	96.8	113.8	96.8	96.2	95.5	96.0	96.6	86.5	86.8	111.3	108.3	99.5	102.5	101.4	102.8	96.2	96.7	96.9	54.1	53.9	
5/31 17:00	96.9	96.7	113.5	96.6	96.0	95.3	95.7	96.5	86.5	86.3	110.9	108.0	99.4	102.4	101.1	102.5	96.2	96.6	96.8	54.1	53.9	
5/31 21:00	96.8	96.5	113.3	96.5	95.9	95.2	95.7	96.3	86.3	86.3	110.2	107.3	99.3	101.8	100.4	101.8	96.1	96.5	96.9	54.0	53.9	
6/1 1:00	96.8	96.5	113.3	96.5	95.9	95.2	95.7	96.3	86.3	86.3	110.2	107.3	99.3	101.8	100.4	101.8	96.1	96.5	96.9	54.0	53.8	
6/1 5:00	96.1	95.8	112.5	96.0	95.3	94.6	95.1	95.8	85.7	85.7	109.7	106.9	99.5	101.2	100.0	101.5	96.1	95.5	96.3	54.0	53.8	
6/1 9:00	95.8	95.5	112.0	95.6	95.0	94.3	94.8	95.4	85.5	85.5	109.7	106.9	99.5	101.2	100.0	101.5	96.1	95.5	96.3	54.0	53.8	
6/1 13:00	95.1	94.8	111.3	95.2	94.4	93.7	94.3	94.9	85.0	85.0	108.9	106.1	99.7	100.5	99.2	100.7	94.6	95.1	94.9	53.9	53.6	
6/1 17:00	94.7	94.4	110.7	94.8	94.0	93.4	93.9	94.5	84.8	84.8	108.3	105.7	99.7	99.7	98.5	100.0	94.1	94.8	94.8	53.9	53.7	
6/1 21:00	94.4	94.2	110.3	94.6	93.8	93.1	93.5	94.3	84.4	84.4	107.4	105.0	99.0	99.3	98.1	99.6	93.8	94.6	94.4	53.7	53.6	
6/2 1:00	94.2	94.0	109.7	94.3	93.5	92.8	93.4	94.0	84.0	84.1	106.9	104.6	98.6	99.0	97.8	99.3	93.6	94.4	94.2	53.7	53.6	
6/2 5:00	93.9	93.7	109.4	94.1	93.3	92.7	93.2	93.8	83.9	83.9	106.9	104.6	98.6	99.1	97.8	99.3	93.6	94.4	94.2	53.6	53.4	
6/2 9:00	93.9	93.8	109.2	94.1	93.4	92.8	93.2	93.8	83.9	84.2	107.0	104.6	98.8	99.1	97.8	99.3	93.6	94.4	94.2	53.6	53.4	

福島第一原子力発電所 1号機 温度に関するパラメータ

福島第一原子力発電所 2号機 水位・圧力に関するパラメータ

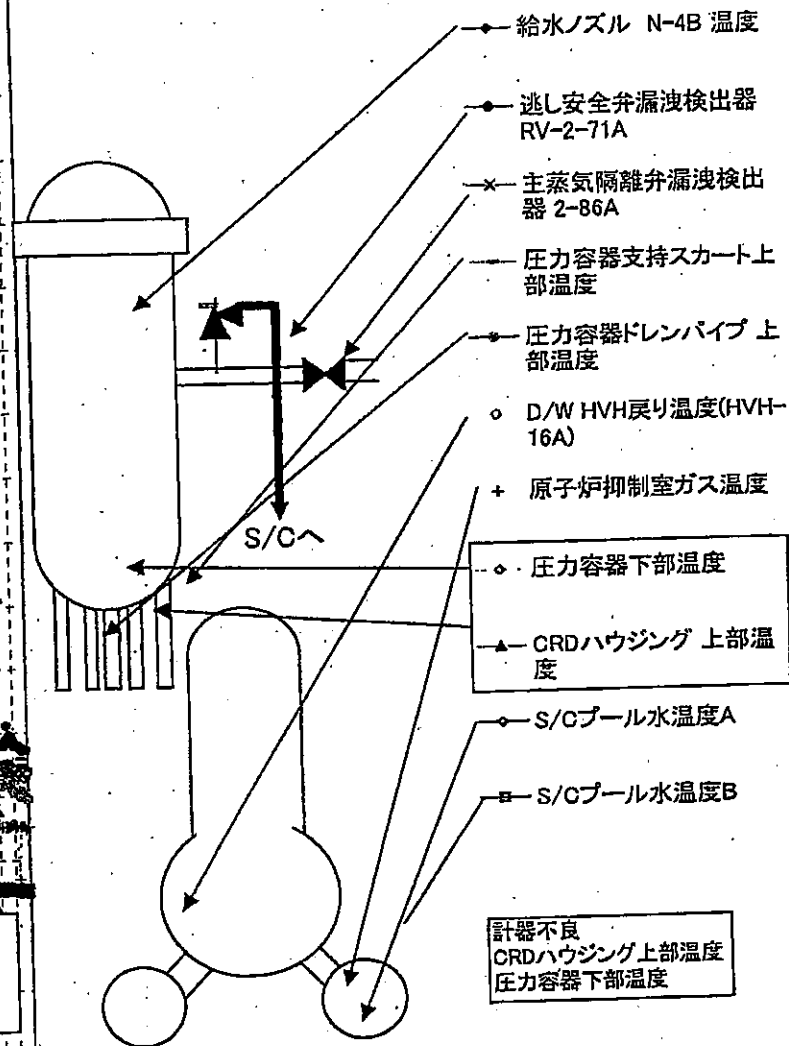
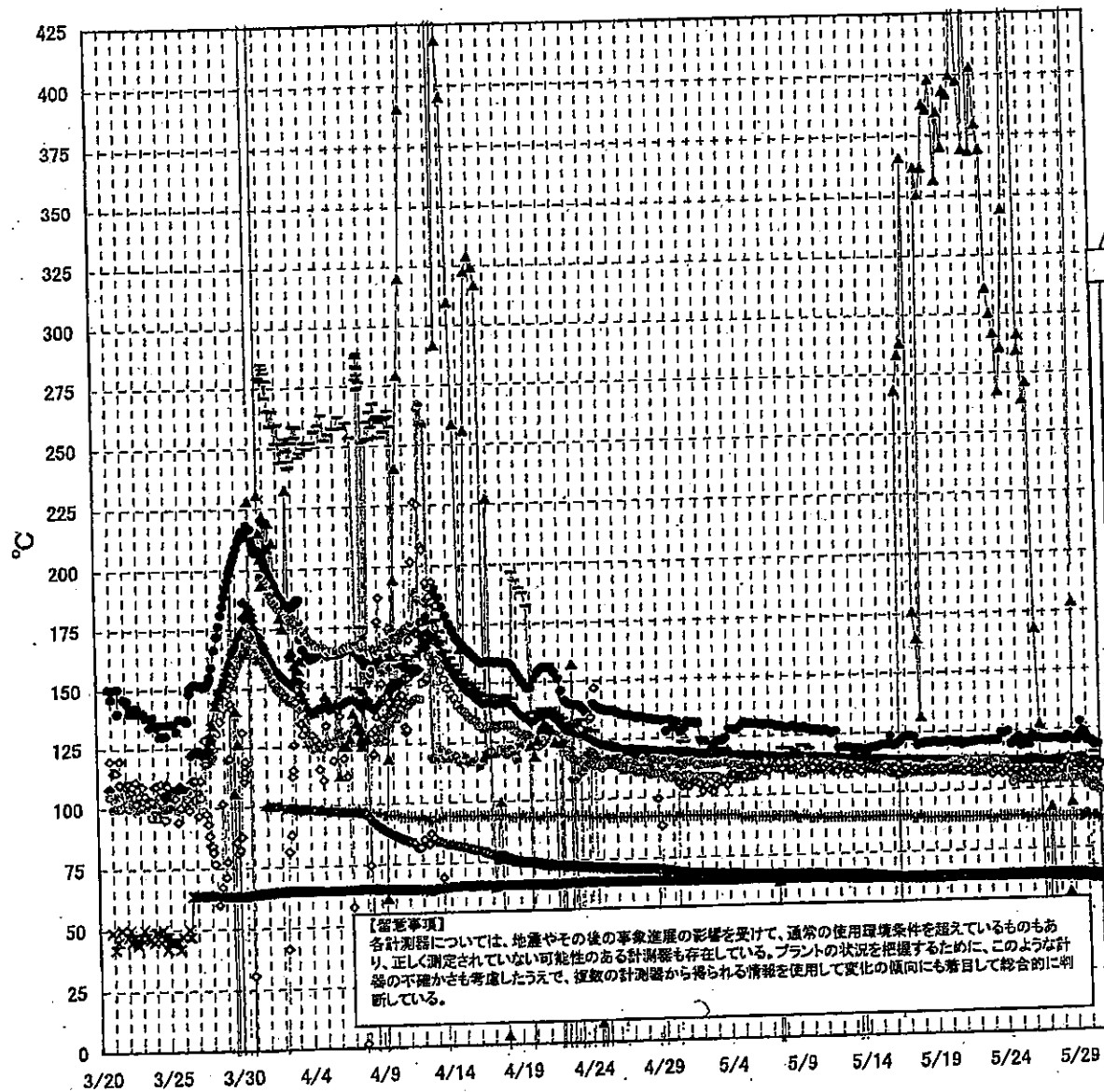


福島第一原子力発電所 2号機 水位・圧力に関するパラメータ

【注意事項】
 計測器については、地震やその後の事象進展の影響を受けて、通常の使用環境条件から得られる情報を使用して変化の傾向にも着目して総合的に判断している。
 いるものもあり、正しく測定されていない可能性のある計測器も存在している。
 プラントの状況を把握するために、このような計器の不確かさも考慮したうえで、複数の計器から得られる情報を使用して変化の傾向にも着目して総合的に判断している。

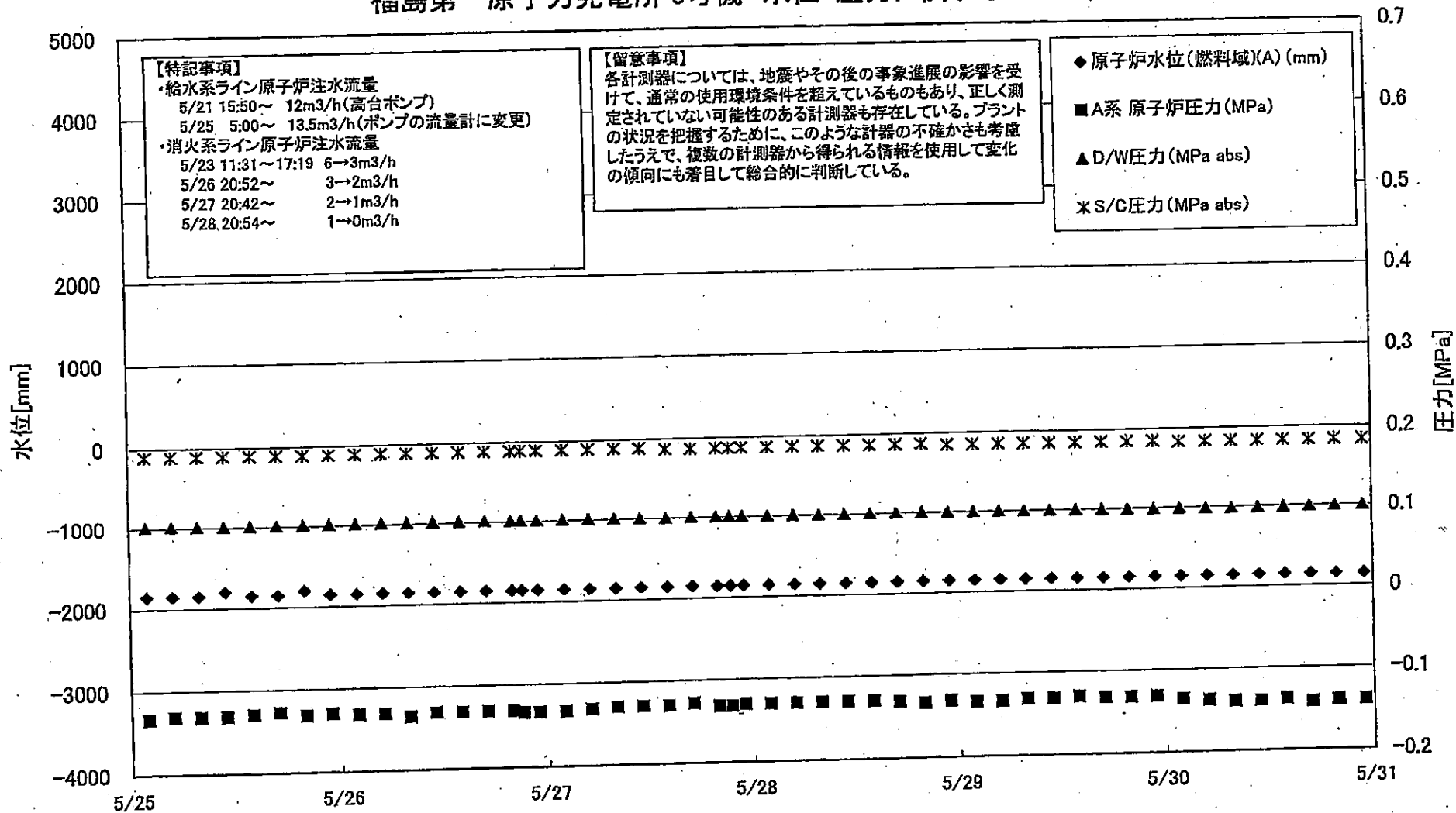
日時	原子炉水位 (燃料域)(A) (mm)	原子炉水位 (燃料域)(B) (mm)	A系 原子炉圧 力(MPa)	B系 原子炉 圧力(MPa)	D/W圧力 (MPa abs)	S/C圧力 (MPa abs)	CAMS D/W(A) (Sv/h)	CAMS D/W(B) (Sv/h)	CAMS S/C(A) (Sv/h)	CAMS S/C(B) (Sv/h)	中央制御 室線量 (mSv/h)	備考
			-0.018	-0.020	0.040		1.76E+01	1.96E+01	3.05E-01	4.29E+01	0.022	
5/25 5:00	-1500	-2100	-0.018	-0.020	0.040		1.76E+01	1.95E+01	3.04E-01	4.30E+01	0.020	
5/25 9:00	-1500	-2100	-0.016	-0.020	0.040		1.69E+01	1.94E+01	3.02E-01	9.94E+01	0.040	
5/25 15:00	-1500	-2100	-0.018	-0.020	0.035		1.71E+01	1.95E+01	3.03E-01	5.11E+01	0.040	
5/25 17:00	-1500	-2100	-0.016	-0.020	0.035		1.73E+01	1.95E+01	3.01E-01	4.41E+01	0.020	
5/25 23:00	-1500	-2150	-0.016	-0.018	0.035		1.74E+01	1.94E+01	3.00E-01	4.29E+01	0.020	
5/26 5:00	-1500	-2100	-0.016	-0.020	0.035		1.74E+01	1.94E+01	2.99E-01	4.24E+01	0.040	
5/26 11:00	-1500	-2100	-0.014	-0.018	0.035		1.73E+01	1.94E+01	2.99E-01	4.19E+01	-	
5/26 17:00	-1500	-2100	-0.016	-0.016	0.035		1.73E+01	1.93E+01	3.00E-01	4.19E+01	0.020	
5/26 23:00	-1500	-2150	-0.016	-0.020	0.035		1.73E+01	1.93E+01	3.00E-01	4.14E+01	0.015	
5/27 5:00	-1500	-2100	-0.016	-0.020	0.035		1.73E+01	1.93E+01	3.01E-01	4.13E+01	0.017	
5/27 11:00	-1500	-2100	-0.018	-0.018	0.035		1.72E+01	1.92E+01	3.01E-01	4.08E+01	0.014	
5/27 17:00	-1500	-2150	-0.016	-0.018	0.035		1.72E+01	1.92E+01	3.00E-01	4.03E+01	0.015	
5/27 23:00	-1500	-2150	-0.016	-0.018	0.035		1.72E+01	1.91E+01	3.00E-01	4.05E+01	0.013	
5/28 5:00	-1500	-2150	-0.016	-0.018	0.035		1.72E+01	1.91E+01	3.00E-01	4.01E+01	0.013	
5/28 11:00	-1500	-2150	-0.016	-0.016	0.035		1.71E+01	1.91E+01	2.99E-01	3.96E+01	0.015	
5/28 17:00	-1500	-2150	-0.014	-0.014	0.035		1.71E+01	1.90E+01	2.99E-01	3.95E+01	0.015	
5/28 23:00	-1500	-2150	-0.014	-0.016	0.030		1.71E+01	1.90E+01	2.99E-01	3.90E+01	0.015	
5/29 5:00	-1500	-2150	-0.011	-0.016	0.030		1.70E+01	1.90E+01	2.98E-01	3.88E+01	0.015	
5/29 11:00	-1500	-2150	-0.007	-0.016	0.030		1.70E+01	1.88E+01	2.97E-01	3.83E+01	0.015	
5/29 14:00	-1500	-2150	-0.011	-0.007	0.035		1.70E+01	1.87E+01	2.96E-01	3.87E+01	0.013	
5/29 17:00	-1500	-2100	-0.011	-0.014	0.030		1.70E+01	1.87E+01	2.98E-01	3.87E+01	0.014	
5/29 20:00	-1500	-2100	-0.009	-0.009	0.030		1.69E+01	1.86E+01	2.99E-01	3.87E+01	0.013	
5/29 23:00	-1500	-2100	-0.009	-0.009	0.030		1.69E+01	1.86E+01	3.01E-01	3.86E+01	0.015	
5/30 1:00	-1500	-2100	-0.011	-0.009	0.035		1.69E+01	1.86E+01	3.01E-01	3.87E+01	0.014	
5/30 2:00	-1500	-2100	-0.011	-0.009	0.035		1.68E+01	1.86E+01	3.01E-01	3.87E+01	0.014	
5/30 3:00	-1500	-2100	-0.011	-0.009	0.030		1.68E+01	1.85E+01	3.03E-01	3.81E+01	0.017	
5/30 5:00	-1500	-2150	-0.011	-0.009	0.030		1.68E+01	1.85E+01	3.04E-01	3.80E+01	0.015	
5/30 8:00	-1500	-2150	-0.011	-0.009	0.030		1.67E+01	1.84E+01	3.05E-01	3.76E+01	0.015	
5/30 11:00	-1500	-2100	-0.014	-0.011	0.030		1.67E+01	1.84E+01	3.06E-01	3.72E+01	0.015	
5/30 14:00	-1500	-2100	-0.014	-0.011	0.030		1.67E+01	1.84E+01	3.06E-01	3.73E+01	0.020	
5/30 17:00	-1500	-2100	-0.014	-0.011	0.030		1.66E+01	1.84E+01	3.06E-01	3.70E+01	0.014	
5/30 20:00	-1500	-2100	-0.014	-0.014	0.030		1.66E+01	1.84E+01	3.06E-01	3.73E+01	0.015	
5/30 23:00	-1500	-2100	-0.016	-0.016	0.030		1.66E+01	1.84E+01	3.06E-01	3.73E+01	0.015	計器不良

福島第一原子力発電所 2号機 温度に関するパラメータ(代表点)



2011年3月11日福島第一原子力発電所 2号機

福島第一原子力発電所 3号機 水位・圧力に関するパラメータ

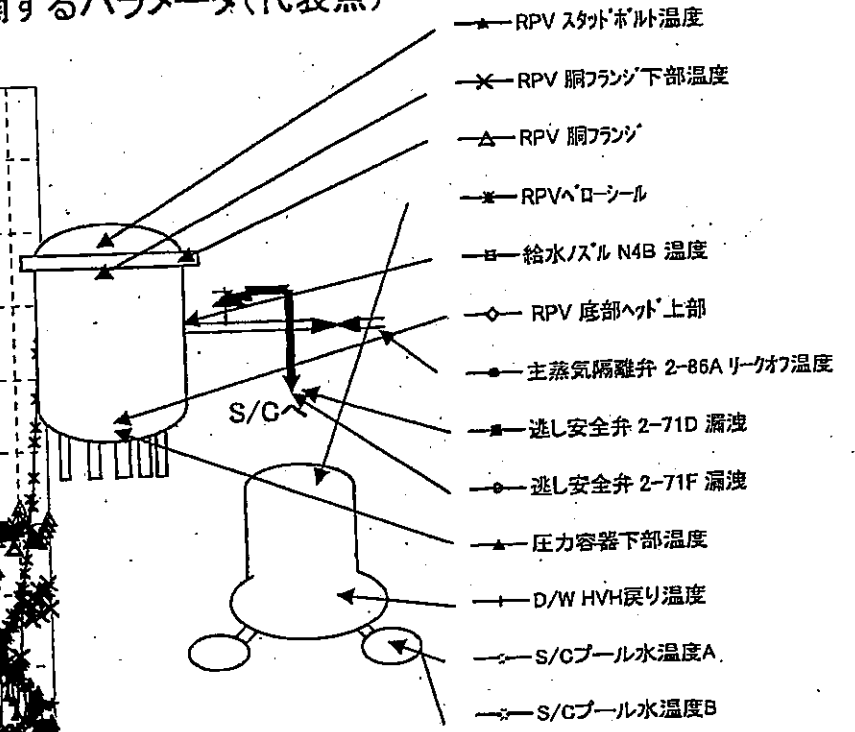
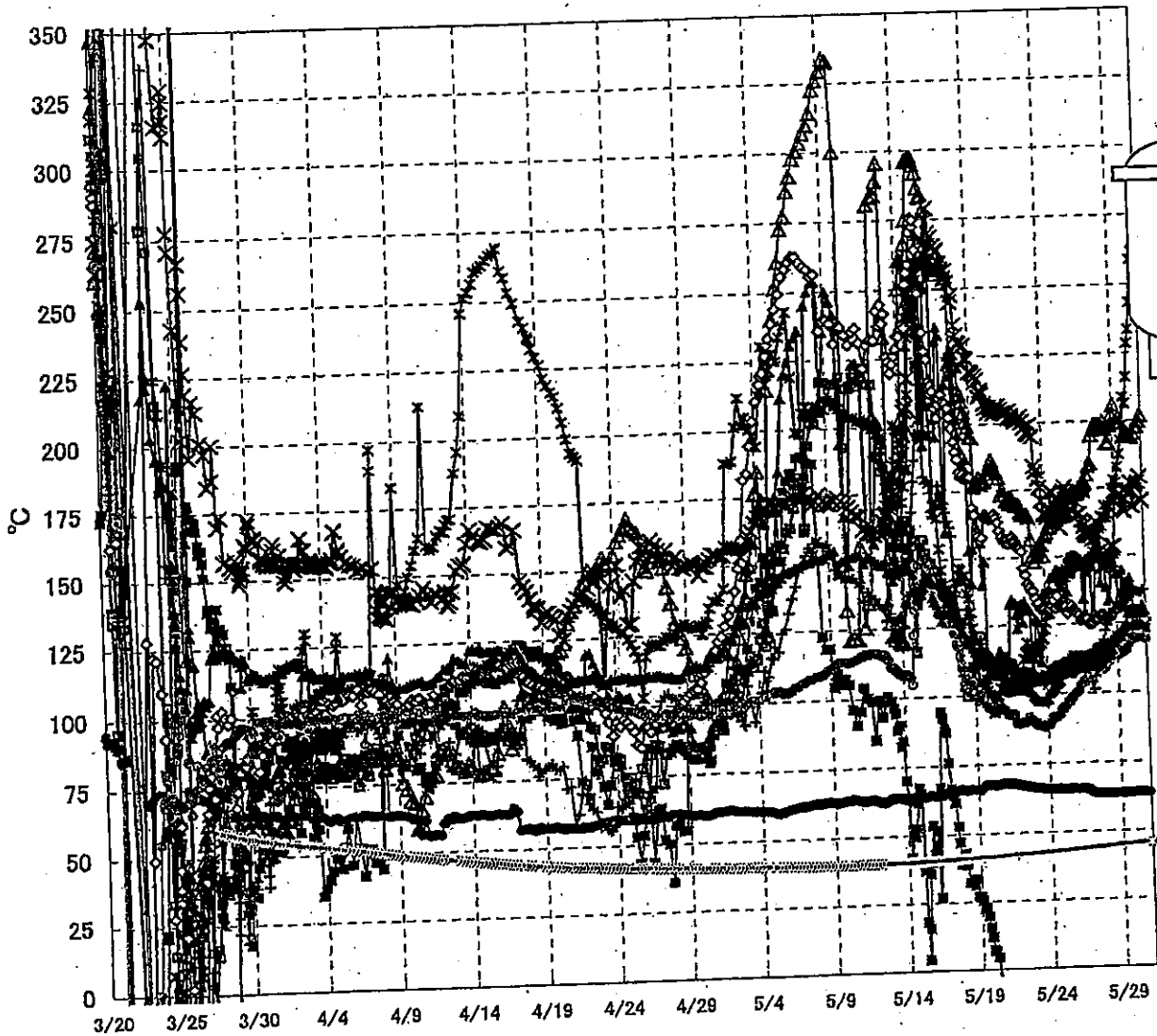


福島第一原子力発電所 3号機 水位・圧力に関するパラメータ

【留意事項】
 各計測器については、地震後の事故進展の影響を受けて、通常の使用環境条件を超えているものもあり、測定されていない可能性のある計測器も存在している。
 プラントの状況を把握するために、このような計器の不確かさも考慮したうえで、複数の計測器から得られる情報を比較して変化の傾向にも着目して総合的に判断している。

日時	原子炉水位 (燃料域)(A) (mm)	原子炉水位 (燃料域)(B) (mm)	A系 原子炉圧 力(MPa)	B系 原子炉圧 力(MPa)	D/W圧力(MPa) abs)	S/C圧力(MPa) abs)	CAMS D/W(A) (Sv/h)	CAMS D/W(B) (Sv/h)	CAMS S/C(A) (Sv/h)	CAMS S/C(B) (Sv/h)	中央制御 室線量 (mSv/h)	備考
5/25 2:00	-1850	-2050	-0.134	-0.113	0.1012	0.1890	7.65E+00	4.71E+00	3.89E-01	3.55E-01	0.034	
5/25 5:00	-1850	-2050	-0.132	-0.113	0.1012	0.1890	7.64E+00	4.69E+00	3.88E-01	3.55E-01	0.032	
5/25 8:00	-1850	-2000	-0.132	-0.111	0.1008	0.1890	7.62E+00	4.67E+00	3.88E-01	3.54E-01	0.033	
5/25 11:00	-1800	-2000	-0.132	-0.108	0.1005	0.1890	7.61E+00	4.66E+00	3.87E-01	3.54E-01	0.033	
5/25 14:00	-1850	-2000	-0.130	-0.108	0.1005	0.1890	7.59E+00	4.64E+00	3.87E-01	3.54E-01	0.030	
5/25 17:00	-1850	-1950	-0.128	-0.108	0.1006	0.1890	7.58E+00	4.62E+00	3.86E-01	3.53E-01	0.031	
5/25 20:00	-1850	-1900	-0.132	-0.108	0.1010	0.1890	7.56E+00	4.59E+00	3.86E-01	3.53E-01	0.036	
5/25 23:00	-1850	-1900	-0.130	-0.108	0.1012	0.1890	7.55E+00	4.56E+00	3.86E-01	3.52E-01	0.030	
5/26 2:00	-1850	-1950	-0.132	-0.111	0.1012	0.1890	7.54E+00	4.54E+00	3.85E-01	3.52E-01	0.033	
5/26 5:00	-1850	-1950	-0.132	-0.111	0.1015	0.1890	7.53E+00	4.52E+00	3.85E-01	3.52E-01	0.027	
5/26 8:00	-1850	-1900	-0.136	-0.111	0.1013	0.1890	7.52E+00	4.51E+00	3.84E-01	3.51E-01	0.030	
5/26 11:00	-1850	-1900	-0.132	-0.111	0.1012	0.1890	7.51E+00	4.50E+00	3.84E-01	3.51E-01	0.035	
5/26 14:00	-1850	-1900	-0.132	-0.111	0.1012	0.1890	7.50E+00	4.48E+00	3.83E-01	3.51E-01	0.030	
5/26 17:00	-1850	-1900	-0.132	-0.108	0.1012	0.1890	7.49E+00	4.47E+00	3.83E-01	3.50E-01	0.030	
5/26 20:00	-1850	-1900	-0.132	-0.111	0.1013	0.1890	7.48E+00	4.45E+00	3.82E-01	3.50E-01	0.030	
5/26 21:10	-1850	-1900	-0.134	-0.111	0.1013	0.1890	7.47E+00	4.45E+00	3.82E-01	3.50E-01	0.030	
5/26 23:00	-1850	-1900	-0.134	-0.111	0.1012	0.1890	7.47E+00	4.44E+00	3.82E-01	3.50E-01	0.030	
5/27 2:00	-1850	-1900	-0.134	-0.108	0.1012	0.1890	7.46E+00	4.43E+00	3.82E-01	3.49E-01	0.032	
5/27 5:00	-1850	-1900	-0.132	-0.108	0.1012	0.1890	7.45E+00	4.42E+00	3.81E-01	3.49E-01	0.030	
5/27 8:00	-1850	-1900	-0.130	-0.108	0.1012	0.1890	7.45E+00	4.42E+00	3.81E-01	3.48E-01	0.029	
5/27 11:00	-1850	-1900	-0.130	-0.108	0.1008	0.1890	7.44E+00	4.41E+00	3.81E-01	3.48E-01	0.030	
5/27 14:00	-1850	-1900	-0.130	-0.106	0.1003	0.1873	7.43E+00	4.40E+00	3.80E-01	3.48E-01	0.030	
5/27 17:00	-1850	-1900	-0.128	-0.106	0.1006	0.1873	7.41E+00	4.40E+00	3.80E-01	3.47E-01	0.030	
5/27 20:00	-1850	-1900	-0.132	-0.108	0.1008	0.1873	7.40E+00	4.39E+00	3.79E-01	3.47E-01	0.030	
5/27 21:30	-1850	-1950	-0.132	-0.108	0.1008	0.1873	7.39E+00	4.39E+00	3.79E-01	3.47E-01	0.030	
5/27 23:00	-1850	-1950	-0.130	-0.108	0.1006	0.1873	7.38E+00	4.38E+00	3.79E-01	3.47E-01	0.030	
5/28 2:00	-1850	-1950	-0.130	-0.108	0.1006	0.1873	7.37E+00	4.37E+00	3.79E-01	3.46E-01	0.032	
5/28 5:00	-1850	-1950	-0.130	-0.108	0.1006	0.1873	7.36E+00	4.36E+00	3.78E-01	3.46E-01	0.030	
5/28 8:00	-1850	-1950	-0.130	-0.106	0.1006	0.1873	7.34E+00	4.32E+00	3.78E-01	3.46E-01	0.031	
5/28 11:00	-1850	-1950	-0.130	-0.108	0.1006	0.1873	7.33E+00	4.23E+00	3.77E-01	3.45E-01	0.033	
5/28 14:00	-1850	-1950	-0.130	-0.108	0.1005	0.1873	8.83E+00	4.16E+00	3.77E-01	3.45E-01	0.033	
5/28 17:00	-1850	-1950	-0.132	-0.108	0.1005	0.1873	7.85E+00	4.11E+00	3.76E-01	3.45E-01	0.030	
5/28 20:00	-1850	-1950	-0.134	-0.108	0.1005	0.1873	8.30E+00	4.06E+00	3.76E-01	3.44E-01	0.036	
5/28 23:00	-1850	-1950	-0.132	-0.108	0.1003	0.1855	8.80E+00	4.03E+00	3.76E-01	3.44E-01	0.035	
5/29 2:00	-1850	-1950	-0.134	-0.108	0.1001	0.1855	7.22E+00	4.00E+00	3.75E-01	3.44E-01	0.036	
5/29 5:00	-1850	-1950	-0.134	-0.111	0.1001	0.1855	7.20E+00	3.97E+00	3.75E-01	3.43E-01	0.036	
5/29 8:00	-1850	-1950	-0.132	-0.108	0.0999	0.1855	8.50E+00	3.95E+00	3.75E-01	3.43E-01	0.036	
5/29 11:00	-1850	-1950	-0.132	-0.108	0.0999	0.1855	9.20E+00	3.93E+00	3.74E-01	3.43E-01	0.035	
5/29 14:00	-1850	-1950	-0.130	-0.106	0.0998	0.1855	7.25E+00	3.91E+00	3.74E-01	3.43E-01	0.035	
5/29 17:00	-1850	-1950	-0.132	-0.106	0.0996	0.1855	9.55E+00	3.89E+00	3.73E-01	3.42E-01	0.033	
5/29 20:00	-1850	-1950	-0.132	-0.108	0.0996	0.1855	7.30E+00	3.87E+00	3.73E-01	3.42E-01	0.035	
5/29 23:00	-1850	-1950	-0.132	-0.104	0.0991	0.1855	9.25E+00	3.85E+00	3.73E-01	3.42E-01	0.033	
5/30 2:00	-1850	-1950	-0.136	-0.104	0.0991	0.1838	7.11E+00	3.83E+00	3.72E-01	3.41E-01	0.034	
5/30 5:00	-1850	-1950	-0.138	-0.108	0.0987	0.1838	7.11E+00	3.81E+00	3.72E-01	3.40E-01	0.036	
5/30 8:00	-1850	-1950	-0.140	-0.108	0.0985	0.1838	7.09E+00	3.80E+00	3.71E-01	3.40E-01	0.031	
5/30 11:00	-1850	-1950	-0.140	-0.108	0.0987	0.1838	7.08E+00	3.77E+00	3.70E-01	3.39E-01	0.029	
5/30 14:00	-1850	-1950	-0.138	-0.108	0.0987	0.1838	7.08E+00	3.88E+00	3.70E-01	3.39E-01	0.030	
5/30 17:00	-1850	-2000	-0.142	-0.111	0.0994	0.1838	7.05E+00	3.86E+00	3.70E-01	3.39E-01	0.028	
5/30 20:00	-1850	-2000	-0.140	-0.108	0.0998	0.1838	7.04E+00	3.84E+00	3.69E-01	3.38E-01	0.028	
5/30 23:00	-1850	-2000	-0.140	-0.108	0.0999	0.1838	7.03E+00	3.83E+00	3.69E-01	3.39E-01	0.028	

福島第一原子力発電所 3号機 温度に関するパラメータ(代表点)



【留意事項】
 各計測器については、地震やその後の事象進展の影響を受けて、通常の使用環境条件を超えているものもあり、正しく測定されていない可能性のある計測器も存在している。プラントの状況を把握するために、このような計器の不確かさも考慮したうえで、複数の計測器から得られる情報を使用して変化の傾向にも着目して総合的に判断している。

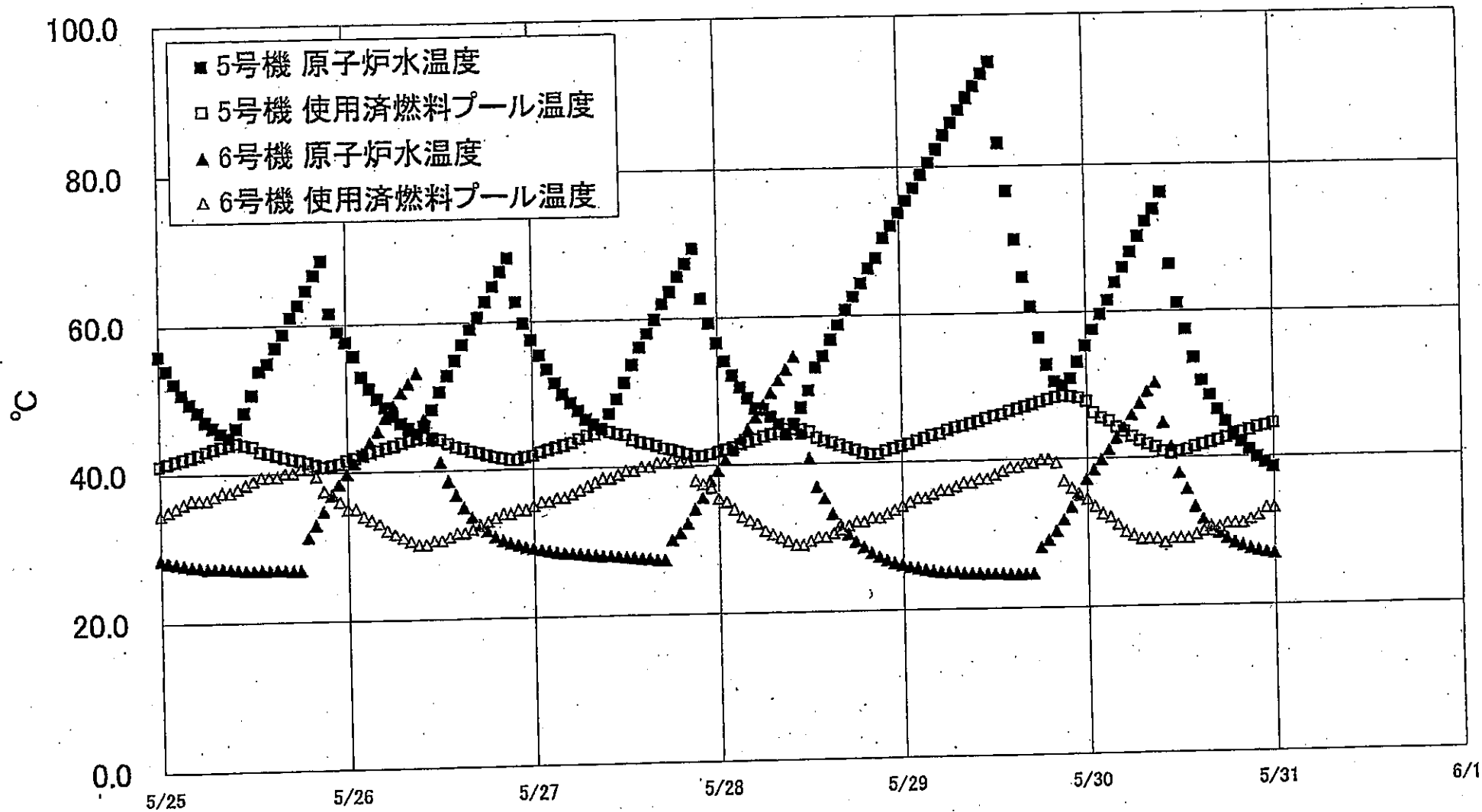
資料提供: 東京電力ホールディングス株式会社 福島第一原子力発電所

第一原子力発電所 3号機 温度に関するパラメータ

【注意事項】
 各計測器については、地震やその後の事象進展の影響を受けて、通常の使用環境を超過しているものもあり、正しく測定されていない可能性のある計測器も存在している。プラントの状況を把握するために、このような計器の不確かさも考慮したうえで、複数の計測器から得られる情報を使用して変化の傾向にも着目して総合的に判断している。

日時	給水/スル NMB 温度	RPV 底部ヘッド 上部	RPV 胴フランジ	圧力容器下部温度	RPV スリット下部温度	RPV 胴フランジ 下部温度	通し安全弁 2-71D 漏洩	通し安全弁 2-71F 漏洩	主蒸気隔離弁 2-80A リークoff 温度	D/W HVH戻り温度	RPVベロニール	S/Cプール 水温度A	S/Cプール水 温度B	備考
5/25 2:00	110.1	131.9	167.6	107.4	141.1	165.9	-118.7	94.4	65.5	106.4	138.2	43.2	43.2	
5/25 5:00	110.0	131.3	168.5	107.0	144.4	160.9	-122.4	95.3	65.4	106.5	139.6	43.2	43.3	
5/25 8:00	110.5	131.7	165.1	107.5	141.3	169.7	-122.4	95.8	65.4	107.6	140.8	43.3	43.3	
5/25 11:00	110.9	131.5	167.0	109.7	134.9	174.4	-122.5	97.2	65.6	107.7	142.3	43.3	43.4	
5/25 14:00	111.4	129.0	166.5	109.2	136.8	175.8	-122.5	97.4	65.7	108.1	145.2	43.3	43.4	
5/25 17:00	111.3	130.8	165.7	110.1	149.6	174.1	-122.3	99.5	65.7	107.1	146.4	43.4	43.5	
5/25 20:00	112.1	131.7	169.6	110.0	143.6	173.8	-122.2	99.0	65.6	107.3	144.8	43.5	43.5	
5/25 23:00	113.1	130.2	170.4	110.0	150.3	172.2	-122.2	99.8	65.5	107.0	145.5	43.5	43.6	
5/26 2:00	112.2	129.9	174.4	110.2	150.0	172.6	-122.1	100.5	65.5	107.8	146.1	43.6	43.6	
5/26 5:00	112.3	129.0	173.1	109.4	150.1	171.0	-122.1	100.9	65.5	112.7	146.6	43.6	43.7	
5/26 8:00	112.4	128.1	173.3	109.9	150.0	165.2	-122.1	102.8	65.4	112.0	146.7	43.7	43.8	
5/26 11:00	112.5	126.4	173.7	110.7	149.1	165.9	-122.2	103.3	65.5	110.6	146.2	43.8	43.8	
5/26 14:00	112.9	126.8	175.6	110.5	148.8	165.8	-122.3	104.4	65.6	110.4	146.8	43.8	43.9	
5/26 17:00	113.0	126.8	176.1	110.9	133.9	163.4	-122.5	104.4	65.5	107.2	146.1	43.9	43.9	
5/26 20:00	112.9	126.9	174.5	112.2	128.7	161.1	-122.3	104.7	64.8	109.3	148.0	44.0	44.0	
5/26 21:10	112.8	126.2	176.2	111.6	144.2	159.2	-122.3	104.7	64.5	109.1	148.5	44.0	44.0	
5/26 23:00	112.6	126.6	177.0	110.4	148.9	158.0	-122.3	104.3	64.6	108.6	147.3	44.0	44.1	
5/27 2:00	112.9	125.2	180.4	110.0	148.9	158.4	-122.2	105.5	64.2	108.2	146.4	44.1	44.1	
5/27 5:00	113.4	125.2	183.5	109.4	149.9	157.6	-122.2	105.9	63.9	103.9	146.1	44.1	44.2	
5/27 8:00	113.6	125.4	184.5	110.4	126.8	157.7	-122.2	106.3	63.8	101.4	145.8	44.2	44.2	
5/27 11:00	114.1	126.5	195.0	110.5	128.7	156.4	-122.3	107.1	63.7	105.8	151.7	44.2	44.3	
5/27 14:00	114.8	126.7	197.1	111.2	149.3	156.7	-122.2	108.1	63.7	108.0	155.6	44.3	44.4	
5/27 17:00	115.7	126.7	198.7	110.2	151.9	162.7	-122.4	108.2	63.7	108.7	157.1	44.4	44.4	
5/27 20:00	116.0	127.6	198.5	110.0	150.9	158.4	-122.6	108.5	63.6	113.5	160.6	44.4	44.5	
5/27 21:30	115.9	127.8	198.6	110.3	150.3	162.0	-122.5	108.4	63.6	114.0	160.5	44.4	44.5	
5/27 23:00	116.1	127.8	198.9	110.6	139.9	161.7	-122.6	108.3	63.8	116.3	160.2	44.5	44.5	
5/28 2:00	116.1	128.1	198.8	111.8	148.8	146.0	-122.3	109.1	63.6	118.6	164.6	44.5	44.6	
5/28 5:00	116.9	127.2	198.2	112.4	146.8	150.8	-122.2	112.7	63.6	122.2	164.1	44.8	44.6	
5/28 8:00	116.4	126.9	199.9	113.3	138.4	146.4	-122.0	111.2	63.6	124.5	168.7	44.6	44.7	
5/28 11:00	116.2	126.4	197.2	113.3	133.0	147.7	-122.0	112.7	63.6	125.8	163.9	44.7	44.7	
5/28 14:00	116.8	127.1	192.0	113.3	133.4	151.0	-122.0	113.0	63.6	125.9	165.2	44.7	44.8	
5/28 17:00	117.3	128.6	192.1	115.0	146.4	148.0	-122.0	113.2	63.7	128.4	168.3	44.8	44.8	
5/28 20:00	118.0	128.9	198.4	118.8	151.7	153.3	-121.8	113.5	63.7	130.1	169.8	44.8	44.9	
5/28 23:00	118.6	129.6	202.5	120.1	150.7	153.6	-121.8	113.7	63.7	130.2	173.3	44.9	44.9	
5/29 2:00	119.7	131.6	206.0	119.3	143.2	173.9	-121.6	113.5	63.7	132.4	178.1	44.9	45.0	
5/29 5:00	120.2	131.7	199.8	120.3	133.8	174.1	-121.6	114.1	63.6	130.7	177.0	45.0	45.0	
5/29 8:00	120.8	131.4	199.4	119.8	133.3	171.7	-121.5	114.5	63.7	130.1	183.0	45.0	45.1	
5/29 11:00	120.9	131.3	201.3	123.2	144.4	170.3	-121.4	114.5	63.8	130.4	187.7	45.1	45.1	
5/29 14:00	121.2	130.5	199.5	123.1	136.0	167.4	-121.5	115.0	63.9	130.7	193.2	45.1	45.2	
5/29 17:00	122.2	130.1	194.6	124.6	140.1	166.5	-121.5	116.5	63.8	130.8	198.4	45.2	45.2	
5/29 20:00	121.7	129.9	194.4	128.5	134.6	170.8	-121.5	117.7	63.9	133.6	208.8	45.2	45.3	
5/29 23:00	121.8	128.1	195.7	128.5	141.5	172.9	-121.6	118.6	63.9	134.1	206.4	45.3	45.4	
5/30 2:00	122.4	128.2	195.2	128.5	139.0	173.5	-121.4	119.9	64.0	135.2	216.1	45.3	45.4	
5/30 5:00	122.4	127.4	194.4	128.0	130.5	177.0	-121.3	119.5	64.0	136.2	228.6	45.4	45.5	
5/30 8:00	122.6	126.3	193.9	128.4	125.6	168.2	-121.2	119.2	64.1	136.6	233.6	45.4	45.5	
5/30 11:00	122.8	126.4	195.6	129.6	126.4	175.5	-120.8	119.6	64.1	136.8	243.4	45.5	45.5	
5/30 14:00	122.6	127.1	197.9	129.5	128.6	176.1	-111.8	119.9	64.1	136.5	259.1	45.5	45.6	
5/30 17:00	122.9	126.3	197.9	128.9	129.5	178.9	-105.1	119.9	64.0	136.1	282.1	45.5	45.6	
5/30 20:00	122.4	126.0	199.9	128.2	131.2	179.2	-93.2	119.2	63.9	136.9	263.8	45.6	45.6	
5/30 23:00	122.5	125.9	201.9	128.6	129.3	170.3	-77.1	118.8	63.7	137.1	257.7	45.6	45.6	

福島第一原子力発電所 5・6号機 原子炉水温度、使用済燃料プール温度推移



2011年5月25日 福島第一原子力発電所 5・6号機 原子炉水温度、使用済燃料プール温度推移

福島第一原子力発電所 5・6号機 原子炉水温度・使用済燃料プール温度

日時	5号機 原子炉水温度	5号機 使用済燃料プール温度	6号機 原子炉水温度	6号機 使用済燃料プール温度
5/28 8:00	45.4	44.4	51.4	30.0
5/28 9:00	44.0	44.7	52.8	29.5
5/28 10:00	45.3	44.7	54.5	29.0
5/28 11:00	47.6	44.6	44.1	29.5
5/28 12:00	49.9	44.3	40.7	30.0
5/28 13:00	53.0	43.5	36.8	30.0
5/28 14:00	54.5	43.1	35.2	30.5
5/28 15:00	56.7	42.8	33.1	31.0
5/28 16:00	58.7	42.4	31.6	31.5
5/28 17:00	60.8	42.0	30.3	32.0
5/28 18:00	62.6	41.7	29.3	32.0
5/28 19:00	64.4	41.3	28.5	32.5
5/28 20:00	66.4	41.1	27.7	32.5
5/28 21:00	67.8	41.5	27.2	33.0
5/28 22:00	70.5	41.8	26.7	33.5
5/28 23:00	72.1	42.1	26.3	34.0
5/29 0:00	73.8	42.4	26.0	34.5
5/29 1:00	75.4	42.8	25.5	35.0
5/29 2:00	77.1	43.1	25.3	35.0
5/29 3:00	78.9	43.5	25.1	35.5
5/29 4:00	80.5	43.7	25.0	36.0
5/29 5:00	82.2	44.2	24.9	36.0
5/29 6:00	84.1	44.5	24.9	36.5
5/29 7:00	87.4	44.7	24.7	37.0
5/29 8:00	89.0	45.0	24.7	37.0
5/29 9:00	90.5	45.3	24.7	37.5
5/29 10:00	92.2	45.7	24.6	37.5
5/29 11:00	93.7	46.0	24.6	38.0
5/29 12:00	93.0	46.2	24.6	38.5
5/29 13:00	83.0	46.6	24.5	39.0
5/29 14:00	76.5	46.9	24.5	39.5
5/29 15:00	70.0	47.2	24.5	39.5
5/29 16:00	64.9	47.5	24.5	40.0
5/29 17:00	60.8	47.8	24.5	40.0
5/29 18:00	56.5	47.8	28.0	40.0
5/29 19:00	52.8	48.1	29.0	39.5
5/29 20:00	50.5	48.4	30.2	37.0
5/29 21:00	50.0	48.6	31.7	36.0
5/29 22:00	50.9	48.5	33.4	36.0
5/29 23:00	53.1	48.3	35.2	35.0
5/30 0:00	55.3	47.8	37.1	34.5
5/30 1:00	57.5	46.2	38.4	33.5
5/30 2:00	59.6	45.5	39.8	32.5
5/30 3:00	61.5	45.1	41.1	32.0
5/30 4:00	64.0	44.2	42.7	31.0
5/30 5:00	66.0	43.6	44.1	30.0
5/30 6:00	68.1	42.9	45.8	29.5
5/30 7:00	70.2	42.3	47.4	29.0
5/30 8:00	72.2	41.8	49.0	29.0
5/30 9:00	73.8	41.4	50.2	29.0
5/30 10:00	76.1	40.8	44.7	28.5
5/30 11:00	68.4	40.5	41.4	29.0
5/30 12:00	61.0	40.8	37.8	29.0
5/30 13:00	57.4	41.0	35.8	29.0
5/30 14:00	53.5	41.4	33.2	29.5
5/30 15:00	50.4	41.7	31.5	30.0
5/30 16:00	48.4	42.0	30.5	30.0
5/30 17:00	46.4	42.3	29.6	30.5
5/30 18:00	44.8	42.6	28.9	31.0
5/30 19:00	43.2	42.9	28.3	31.0
5/30 20:00	42.0	43.3	27.9	31.5
5/30 21:00	40.9	43.6	27.5	31.5
5/30 22:00	39.9	44.0	27.2	32.0
5/30 23:00	39.1	44.2	27.0	33.0
5/31 0:00	38.5	44.5	26.8	33.0

福島第一原子力発電所 プラント関連パラメータ (水位・圧力・温度などのデータ)

5月31日 6:00 現在

事項
 上記については、地震やその他の事故進展の影響を受けて、通常の使用環境を超えているものもあり、正しく測定されていない可能性のある計器も存在している。プラントの状況を把握するために、このような計器の不確かさも考慮したうえで、複数の計器から得られる情報を使用して変化の傾向にも着目して総合的に判断している。

号機	1号機	2号機	3号機	4号機	5号機	6号機	
原子炉注水状況	給水系ポンプを用いた給水注水中。 流量6.0m³/h (5/31 5:00現在)	給水系ポンプを用いた給水注水中。 流量4.9m³/h (5/31 5:00現在)	給水系ポンプを用いた給水注水中。 流量13.5m³/h (5/31 5:00現在)	※2 (全燃料取出中につき監視対象外)	※2 (原子炉の除熱機能が維持されており、注水不要)		
原子炉水位	燃料域A:ゲージA-1 燃料域B:-1700 mm (5/31 5:00現在)	燃料域A:-1500 mm 燃料域B:-2100 mm (5/31 5:00現在)	燃料域A:-1850 mm 燃料域B:-2000 mm (5/31 5:00現在)		停止域 1773mm (5/31 6:00現在)	停止域 1866mm (5/31 6:00現在)	
原子炉圧力	A系:0.565 MPa g (A)※3 B系:1.525 MPa g (B)※3 (5/31 5:00現在)	A系:0.014 MPa g (A)※3 B系:0.014 MPa g (D)※3 (5/31 5:00現在)	A系:0.138 MPa g (A)※3 B系:0.111 MPa g (C)※3 (5/31 5:00現在)		0.007 MPa g (5/31 6:00現在)	0.013 MPa g (5/31 6:00現在)	
原子炉水温度	(系統流量がないため採取不可)						
原子炉圧力容器 まわり温度	給水バルブ温度:108.8℃ ※3 圧力容器下部温度:93.8℃ (5/31 5:00現在)	給水バルブ温度:110.5℃ ※1 圧力容器下部温度:108.5℃ (5/31 5:00現在)	給水バルブ温度:118.2℃ ※3 圧力容器下部温度:128.3℃ (5/31 5:00現在)		※2 (原子炉水温度にて監視中)		
D/W・S/C圧力	D/W:0.1267 MPa abs S/C:0.105 MPa abs (5/31 5:00現在)	D/W:0.030 MPa abs S/C:ゲージA-1 (5/31 5:00現在) ※1	D/W:0.1001 MPa abs S/C:0.1838 MPa abs (5/31 5:00現在)				
D/W 雰囲気温度	RPVパローシール:94.2℃ HVH戻り:94.4℃ (5/31 5:00現在)	RPVパローシール:182℃ ※1 HVH戻り:98℃ (5/31 5:00現在)	RPVパローシール:219.7℃ ※3 HVH戻り:135.5℃ (5/31 5:00現在)				
CAMS放射線 モニタ	D/W(A):6.30E-01Sv/h ※1 (B):2.40E+01Sv/h ※1 S/C(A):9.02E-01Sv/h ※3 (B):9.28E-01Sv/h ※3 (5/31 5:00現在)	D/W(A):1.66E+01Sv/h (B):1.83E+01Sv/h ※3 S/C(A):3.06E-01Sv/h ※3 (B):3.72E+01Sv/h ※3 (5/31 5:00現在)	D/W(A):7.01E+00Sv/h ※3 (B):3.80E+00Sv/h ※3 S/C(A):3.69E-01Sv/h ※3 (B):3.38E-01Sv/h ※3 (5/31 5:00現在)		※2 (原子炉の除熱機能が維持されているため監視対象外)		
S/C温度	A系:53.4℃ B系:53.2℃ (5/31 5:00現在)	A系:63.6℃ B系:63.7℃ (5/31 5:00現在)	A系:45.7℃ B系:45.7℃ (5/31 5:00現在)				
D/W設計圧力	0.384MPa g (0.485MPa abs)	0.384MPa g (0.485MPa abs)	0.384MPa g (0.485MPa abs)				
D/W最高使用圧力	0.427MPa g (0.528MPa abs)	0.427MPa g (0.528MPa abs)	0.427MPa g (0.528MPa abs)				
使用済燃料プール 温度	※1	70℃ (5/31 5:00現在)	62℃ (5/8現在) ※4	84℃ (5/7現在) ※4	46.4℃ (5/31 6:00現在)	35.5℃ (5/31 6:00現在)	
FPC貯蔵ゲージ バルブ	4400mm (5/31 5:00現在)	4550mm (5/31 5:00現在)	※1	6400mm (5/31 5:00現在)	※2		
電源	外部電源受電中 (P/C2C)		外部電源受電中 (P/C4D)		外部電源受電中		
その他情報	・1号機 原子炉水位燃料域Aについて、5/11 17:00 に計器点検を完了。 ・2号機 原子炉注水のうち、消火系の注水流量を1.0m³/hから0m³/hへ変更 (5/30 18:05~) ・プラント関連パラメータ5月30日13:00現在における、6号機RHR運転モードを以下の通り訂正する。 (訂正前) 非熱モード(5/30 9:54~) → (訂正後) SHCモード(5/30 9:54~)			共用プール: 2TC (5/30 6:00現在)	5u: SHCモード (5/30 10:12~)	6u: SHCモード (5/30 9:54~)	

公開可

圧力換算 ゲージ圧(MPa g) = 絶対圧(MPa abs) - 大気圧標準大気圧(0.1013 MPa)
 絶対圧(MPa abs) = ゲージ圧(MPa g) + 大気圧標準大気圧(0.1013 MPa)

※1: 計器不良
 ※2: データ採取対象外
 ※3: 欠陥位置を継続監視中
 ※4: 使用済燃料プール水サンプリング時に測定を実施

福島第一原子力発電所 プラント関連パラメータ（水位・圧力・温度などのデータ）に関する補足説明

■各パラメータに関する補足説明

項目	記載方法	測定方法	記載点数/Ch数or系統数
原子炉注水状況	原子炉への注水流量/注水方法を記載。	仮設計器	1/1系統
原子炉水位	燃料域を監視する水位計にて測定したデータを記載。	本設指示計	A系 1/1Ch B系 1/1Ch
原子炉圧力	計器盤より圧力計器から伝送される電圧値を測定し、電圧値を圧力に換算したものを記載。A系/B系それぞれ複数点データがあるが、1点を代表として採取し記載。	本設計器盤より電圧値を測定し圧力に換算	A系 1/2Ch B系 1/2Ch
原子炉水温度	温度計設置箇所には系統流量がないためデータ未採取	-	-
原子炉圧力容器 まわり温度	原子炉圧力容器まわり温度は複数箇所から採取しているが、全体把握の観点から代表部位として「給水ノズル位置」、「圧力容器下部」のデータを記載	本設記録計	給水ノズル位置 1/4Ch 圧力容器下部 1/2Ch (1号) 1/1Ch (2~3号)
D/W・S/C 圧力	本設指示計の指示値を記載。本設指示計にて採取できない場合には、計器盤より測定した電圧値を圧力に換算したものを記載。 (D/W:ドライウェル、S/C:圧力抑制室)	本設指示計:1号、2号 本設計器盤(電圧測定):3号	本設指示計 1/1系統 本設記録計 常用1/1Ch 広域1/1Ch
D/W 雰囲気温度	D/W内の雰囲気温度は複数箇所から採取しているが、全体把握の観点から代表部位として「D/W上部(RPVベローシール温度)、中央部(D/W HVH戻り空気温度)」のデータを記載。(RPV:原子炉圧力容器、HVH:空調ユニット)	本設記録計	RPVベローシール 1/5Ch D/W HVH戻り 1/5Ch
CAMS 放射線 モニタ	本設指示計の指示値を記載。 (CAMS:格納容器雰囲気モニタ系、E●●:X10 ^{●●})	本設指示計	D/W A系 1/1Ch B系 1/1Ch S/C A系 1/1Ch B系 1/1Ch
S/C 温度	本設記録計の指示値を記載。A系/B系それぞれ複数点データがあるが、1点を代表として採取し記載。	本設記録計	A系 1/4Ch (1号)、8Ch (2~3号) B系 1/4Ch (1号)、8Ch (2~3号)
使用済燃料プール 温度	本設記録計の指示値を記載。 (非熟モード:非常時熱負荷モード、SHCモード:原子炉停止時冷却系モード)	本設記録計	1/2Ch (1号)、1Ch (2~4号)
FPC スキマー タンク	本設指示計の指示値を記載。 (FPC:燃料プール冷却浄化系)	本設指示計	1/1系統

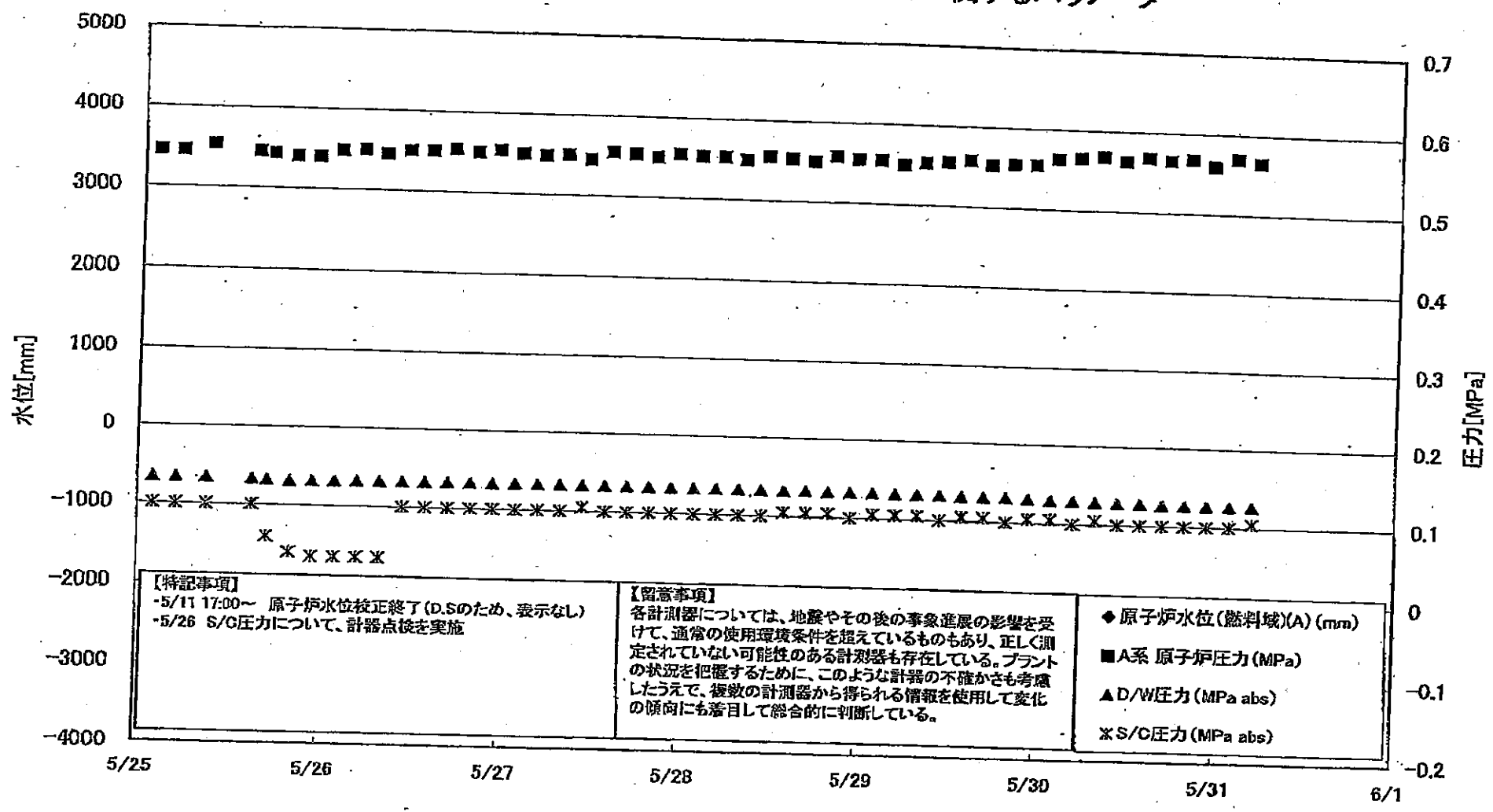
■注記に関する補足説明

項目	内容	5月31日 6時時点の状況
計器不良	計器不良:指示値ダウン(オーバー)スケール/検出器の不良	1号機 使用済燃料プール温度、CAMS D/W 放射線モニタ 2号機 圧力容器下部温度、S/C 圧力、RPVベローシール温度 3号機 使用済燃料プール温度、スキマーサージタンクレベル 4号機 使用済燃料プール温度
データ採取対象外	4号機:炉心に燃料がないため、原子炉及びD/W関連のデータは採取せず。 5~6号機:現在冷温停止中のため、D/W関連データは採取せず。	-
状況推移を 継続確認中	指示は出ているものの、指示値ハンチング・マイナス表示など他パラメータと明らかに異なる推移を示したものの。	1号機 原子炉圧力、給水ノズル温度、CAMS S/C 放射線モニタ 2号機 原子炉圧力、CAMS S/C 放射線モニタ 3号機 原子炉圧力、RPVベローシール温度、給水ノズル温度、CAMS S/C 放射線モニタ

2011年 5月31日 7時14分 東京電力(株) 原子力安全推進

No. 1538 P. 2

福島第一原子力発電所 1号機 水位・圧力に関するパラメータ



【特記事項】
 -5/11 17:00~ 原子炉水位校正終了(D.Sのため、表示なし)
 -5/26 S/C圧力について、計器点検を実施

【留意事項】
 各計測器については、地震やその後の事象進展の影響を受けて、通常の使用環境条件を超えているものもあり、正しく測定されていない可能性のある計測器も存在している。プラントの状況を把握するために、このような計器の不確かさも考慮したうえで、複数の計測器から得られる情報を使用して変化の傾向にも着目して総合的に判断している。

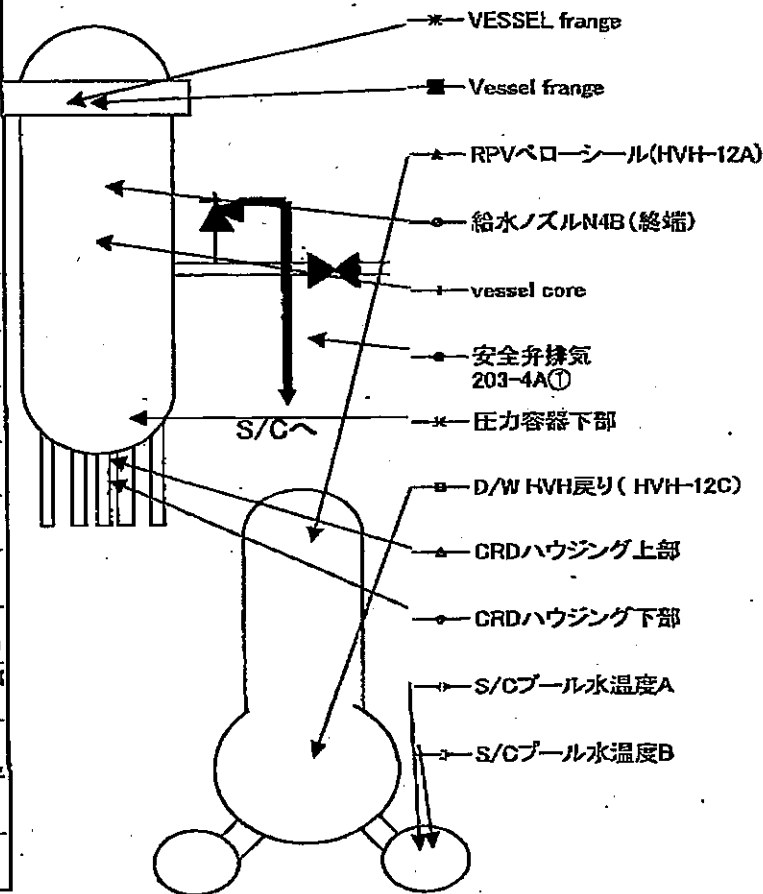
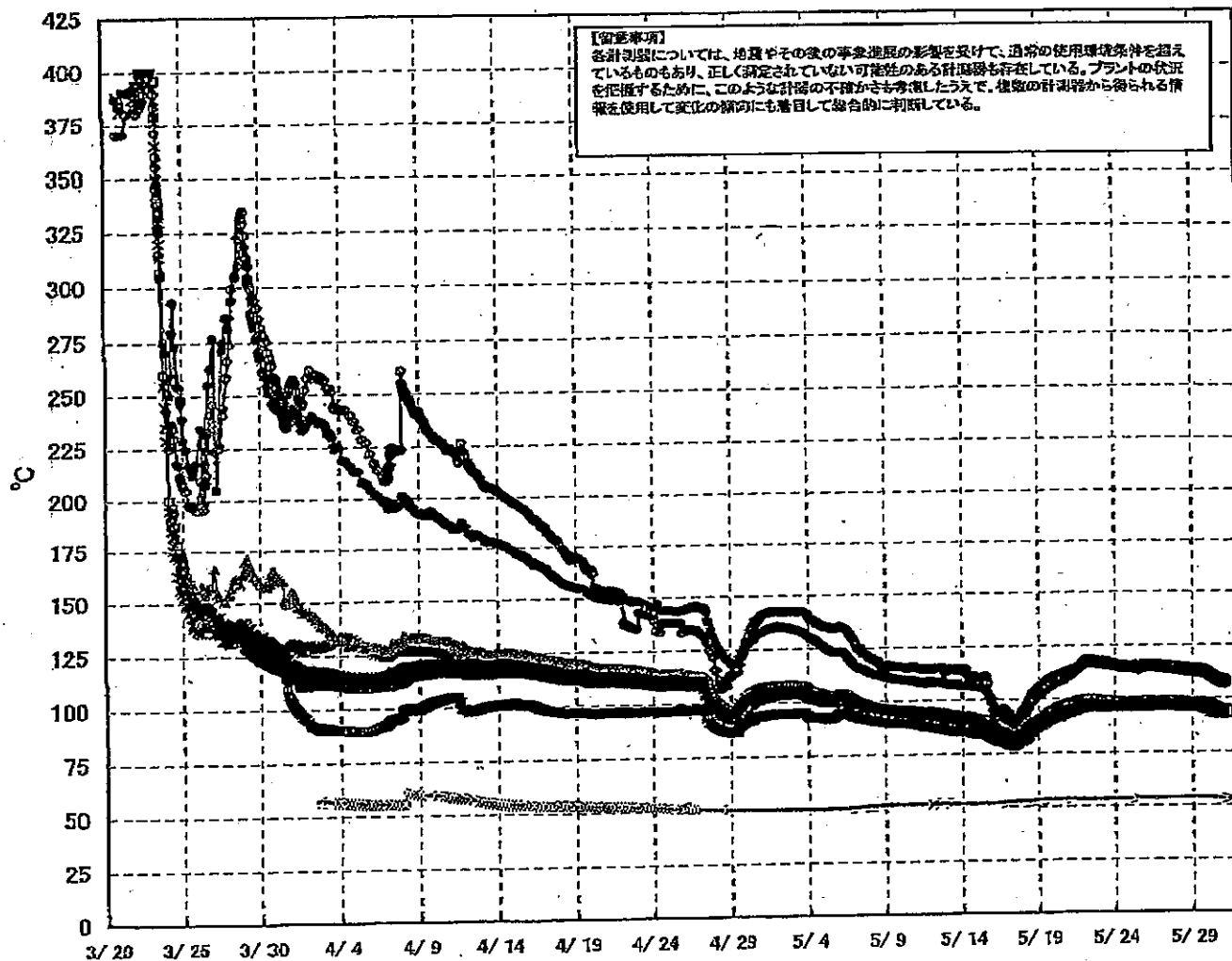
- ◆ 原子炉水位(燃料域)(A) (mm)
- A系 原子炉圧力 (MPa)
- ▲ D/W圧力 (MPa abs)
- * S/C圧力 (MPa abs)

福島第一原子力発電所 1号機 水位・圧力に関するパラメータ

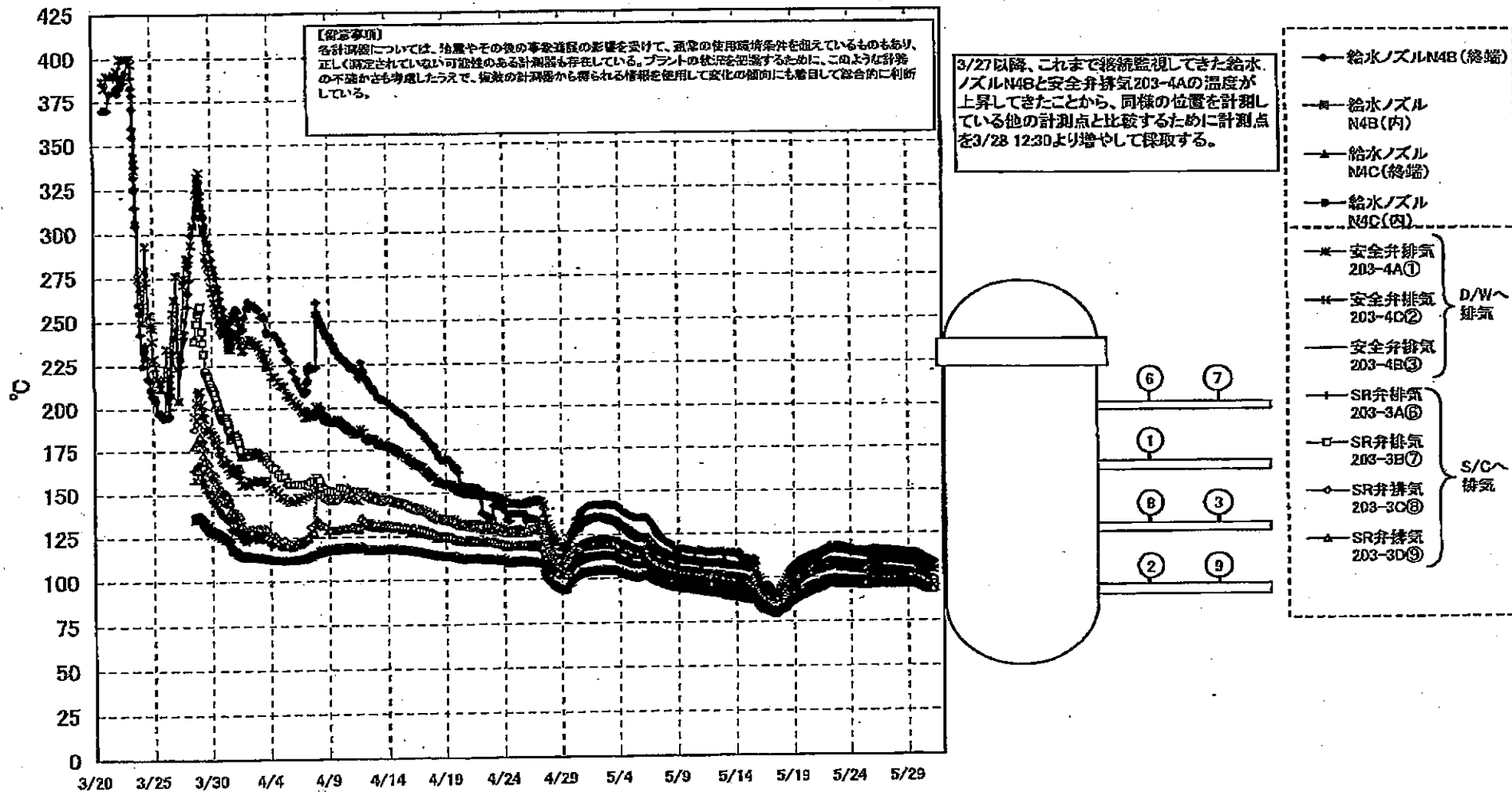
【留意事項】
 各計測器については、地震やその他の事象進展の影響を受けて、通常の使用環境条件を超えているものもあり、正しく検定されていない可能性のある計測器も存在している。
 プラントの状況を把握するために、このような計測器の不確かさも考慮したうえで、複数の計測器から得られる情報を使用して変化の傾向にも着目して総合的に判断している。

日時	原子炉水位 (燃料域)(A) (mm)	原子炉水位 (燃料域)(B) (mm)	A系、原子炉圧 力(MPa)	B系、原子炉 圧力(MPa)	D/W圧力 (MPa abs)	S/C圧力 (MPa abs)	CAMS D/W(A) (Sv/h)	CAMS D/W(B) (Sv/h)	CAMS S/C(A) (Sv/h)	CAMS S/C(B) (Sv/h)	備考
5/25 2:00	-1650	0.545	1.495	0.1335	0.100	4.42E-01	2.05E+02	9.65E-01	9.88E-01		
5/25 5:00	-1650	0.545	1.493	0.1335	0.100	4.52E-01	2.04E+02	9.63E-01	9.87E-01		
5/25 8:00	-1650	0.553	1.498	0.1334	0.100	3.00E-01	2.15E+02	9.61E-01	9.85E-01		
5/25 11:00	-1650	0.545	1.478	0.1322	0.100	7.07E-01	2.93E+01	8.85E-01	8.96E-01		
5/25 15:00	-1600	0.543	1.483	0.1318	0.060	6.85E-01	4.95E+01	9.01E-01	9.12E-01		
5/25 17:00	-1650	0.540	1.485	0.1306	0.040	5.53E-01	2.47E+02	9.16E-01	9.34E-01		
5/25 20:00	-1600	0.540	1.493	0.1312	0.035	5.17E-01	6.51E+01	9.24E-01	9.43E-01		
5/25 23:00	-1600	0.548	1.495	0.1315	0.035	4.37E-01	2.80E+01	9.29E-01	9.50E-01		
5/26 2:00	-1650	0.548	1.498	0.1319	0.035	5.27E-01	3.93E+01	9.32E-01	9.54E-01		
5/26 5:00	-1650	0.550	1.498	0.1320	0.035	4.31E-01	4.47E+01	9.34E-01	9.56E-01		
5/26 8:00	-1650	0.545	1.498	0.1320	0.035	4.31E-01	4.47E+01	9.34E-01	9.56E-01	S/C圧力について、 計器点検を実施	
5/26 11:00	-1600	0.550	1.500	0.1323	0.100	9.46E-01	4.37E+01	9.35E-01	9.58E-01		
5/26 14:00	-1650	0.560	1.500	0.1324	0.100	5.75E-01	4.23E+01	9.35E-01	9.59E-01		
5/26 17:00	-1650	0.563	1.503	0.1327	0.100	9.31E-01	4.23E+01	9.38E-01	9.59E-01		
5/26 20:00	-1650	0.550	1.505	0.1327	0.100	8.20E-01	5.82E+01	9.36E-01	9.60E-01		
5/26 23:00	-1650	0.553	1.503	0.1327	0.100	8.54E-01	5.73E+01	9.35E-01	9.60E-01		
5/27 2:00	-1650	0.550	1.505	0.1329	0.100	1.08E+00	5.92E+01	9.35E-01	9.59E-01		
5/27 5:00	-1650	0.548	1.513	0.1328	0.100	5.52E-01	5.35E+01	9.35E-01	9.59E-01		
5/27 8:00	-1650	0.550	1.510	0.1328	0.100	6.35E-01	5.32E+01	9.34E-01	9.58E-01		
5/27 11:00	-1650	0.550	1.510	0.1329	0.105	6.39E-01	6.38E+01	9.33E-01	9.57E-01		
5/27 14:00	-1600	0.553	1.510	0.1330	0.100	5.52E-01	7.10E+01	9.32E-01	9.56E-01		
5/27 17:00	-1600	0.553	1.508	0.1328	0.100	9.03E-01	1.27E+02	9.31E-01	9.55E-01		
5/27 20:00	-1600	0.550	1.510	0.1327	0.100	1.10E+00	8.00E+01	9.31E-01	9.55E-01		
5/27 23:00	-1650	0.555	1.508	0.1326	0.100	1.19E+00	2.33E+02	9.30E-01	9.54E-01		
5/28 2:00	-1650	0.553	1.505	0.1327	0.100	1.02E+00	2.95E+01	9.29E-01	9.54E-01		
5/28 5:00	-1650	0.553	1.508	0.1326	0.100	9.75E-01	2.15E+02	9.28E-01	9.52E-01		
5/28 8:00	-1600	0.555	1.500	0.1325	0.100	9.44E-01	2.29E+02	9.27E-01	9.51E-01		
5/28 11:00	-1600	0.553	1.508	0.1325	0.100	6.59E-01	3.01E+01	9.26E-01	9.50E-01		
5/28 14:00	-1600	0.555	1.508	0.1325	0.105	4.80E-01	4.20E+01	9.25E-01	9.49E-01		
5/28 17:00	-1600	0.553	1.505	0.1325	0.105	6.15E-01	6.55E+01	9.24E-01	9.47E-01		
5/28 20:00	-1600	0.550	1.515	0.1327	0.105	6.15E-01	6.55E+01	9.24E-01	9.47E-01		
5/28 23:00	-1650	0.555	1.515	0.1323	0.105	7.35E-01	1.87E+02	9.23E-01	9.47E-01		
5/29 2:00	-1600	0.558	1.515	0.1323	0.100	6.70E-01	2.25E+02	9.22E-01	9.46E-01		
5/29 5:00	-1600	0.555	1.513	0.1323	0.100	6.15E-01	2.65E+01	9.21E-01	9.45E-01		
5/29 8:00	-1600	0.555	1.510	0.1321	0.105	4.84E-01	2.25E+02	9.20E-01	9.44E-01		
5/29 11:00	-1600	0.550	1.515	0.1318	0.105	4.77E-01	2.34E+02	9.19E-01	9.42E-01		
5/29 14:00	-1600	0.553	1.513	0.1318	0.105	4.77E-01	2.34E+02	9.17E-01	9.41E-01		
5/29 17:00	-1600	0.553	1.508	0.1317	0.100	2.75E-01	2.68E+01	9.17E-01	9.40E-01		
5/29 20:00	-1600	0.555	1.505	0.1312	0.105	6.80E-01	2.30E+02	9.17E-01	9.40E-01		
5/29 23:00	-1600	0.558	1.505	0.1310	0.105	4.62E-01	2.27E+02	9.15E-01	9.39E-01		
5/30 2:00	-1550	0.553	1.505	0.1310	0.100	5.81E-01	2.83E+01	9.14E-01	9.37E-01		
5/30 5:00	-1600	0.555	1.513	0.1310	0.105	5.99E-01	2.34E+02	9.13E-01	9.36E-01		
5/30 8:00	-1600	0.555	1.513	0.1305	0.105	5.99E-01	2.34E+02	9.12E-01	9.37E-01		
5/30 11:00	-1600	0.555	1.513	0.1295	0.105	4.31E-01	2.36E+02	9.12E-01	9.37E-01		
5/30 14:00	-1600	0.563	1.520	0.1285	0.100	6.45E-01	4.18E+01	9.11E-01	9.36E-01		
5/30 17:00	-1600	0.563	1.523	0.1280	0.105	5.63E-01	4.26E+01	9.10E-01	9.35E-01		
5/30 20:00	-1600	0.565	1.523	0.1282	0.105	5.63E-01	4.26E+01	9.10E-01	9.35E-01		
5/30 23:00	-1600	0.568	1.523	0.1279	0.100	5.48E-01	3.61E+01	9.09E-01	9.33E-01		
5/31 2:00	-1600	0.563	1.518	0.1275	0.100	6.32E-01	3.20E+01	9.07E-01	9.32E-01		
5/31 5:00	-1600	0.565	1.520	0.1275	0.100	6.32E-01	3.20E+01	9.06E-01	9.31E-01		
5/31 8:00	-1600	0.565	1.523	0.1269	0.100	8.04E-01	3.18E+01	9.05E-01	9.31E-01		
5/31 11:00	-1600	0.565	1.523	0.1265	0.100	1.16E+00	2.63E+01	9.04E-01	9.30E-01		
5/31 14:00	-1650	0.568	1.528	0.1265	0.100	8.78E-01	2.83E+01	9.04E-01	9.30E-01		
5/31 17:00	-1650	0.560	1.528	0.1265	0.100	1.03E+00	3.84E+01	9.03E-01	9.29E-01		
5/31 20:00	-1700	0.570	1.533	0.1265	0.105	6.30E-01	2.40E+01	9.02E-01	9.28E-01		
5/31 23:00	-1700	0.565	1.525	0.1267	0.105	6.30E-01	2.40E+01	9.02E-01	9.28E-01	計器不良 計器不良	

福島第一原子力発電所 1号機 温度に関するパラメータ (代表点)



福島第一原子力発電所 1号機 温度に関するパラメータ (給水ノズル及び安全弁排気温度)



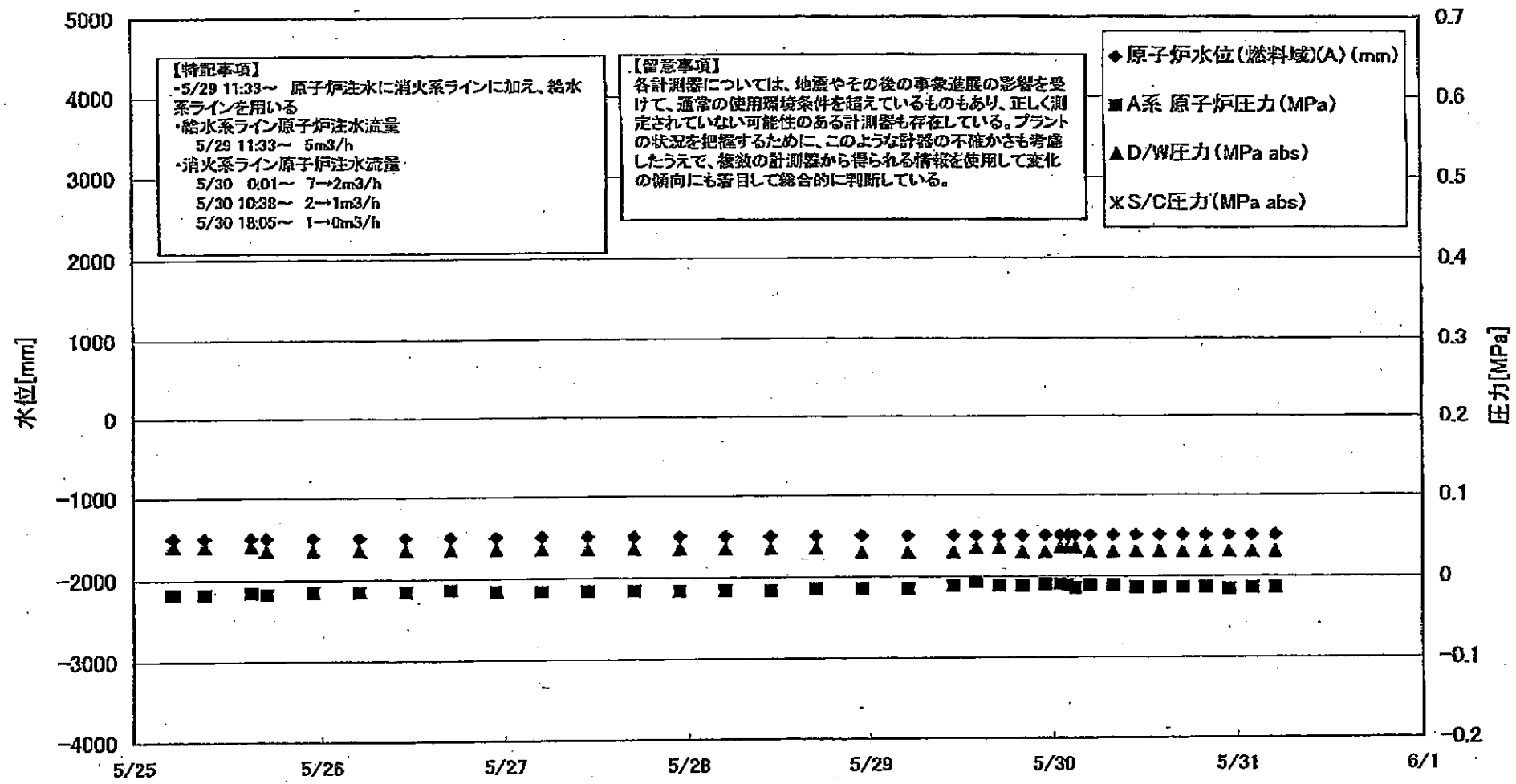
第一原子力発電所 1号機 温度に関するパラメータ

【備考】
 各計測値については、標準偏差の範囲を設けて、異常の発現等を検知しているものもあり、正しく測定されていない可能性のある計測値も存在している。プラントの状態に即座に対応するために、このよう計測の不正が古も考慮し、異常の計測値から除外し信頼性を確保して計測の精度にも影響を及ぼしている。

日時	VESSEL 温度	Vessel 温度	給水ノズルM4B (総線)	給水ノズル M4B (内)	給水ノズル M4C (総線)	給水ノズル M4C (内)	vessel core	压力容器下部	CRDハウジング上部	CRDハウジング下部	安全弁排気 203-40(1)	安全弁排気 203-40(2)	安全弁排気 203-40(3)	SR弁排気 203-30(5)	SR弁排気 203-30(7)	SR弁排気 203-30(8)	SR弁排気 203-30(9)	D/W HWH戻り (HWH-12C)	RPVベール (HWH-12A)	S/Cプール 水温度A	S/Cプール 水温度B	備考	
7/25 2:00	87.9	87.0	115.2	88.9	86.4	86.4	95.2	88.7	85.7	97.1	114.1	107.8	100.9	104.6	104.3	104.9	95.9	96.8	97.4	97.4	97.4	53.8	53.8
7/25 5:00	87.8	85.9	115.0	88.7	86.3	85.4	95.1	86.5	86.6	97.0	113.8	107.8	99.9	104.4	104.1	104.7	96.7	96.7	96.7	96.7	96.7	53.8	53.8
7/25 8:00	87.8	87.0	115.4	88.8	86.4	85.5	95.1	86.7	86.6	97.0	114.0	107.8	100.0	104.5	104.1	104.8	96.8	96.7	97.4	97.4	97.4	53.8	53.8
7/25 11:00	87.5	86.9	114.8	88.5	86.1	85.3	95.0	86.4	86.2	96.5	113.7	107.5	99.8	104.1	103.5	104.2	95.5	96.4	96.9	96.4	96.9	53.9	53.7
7/25 14:00	88.0	87.3	115.3	88.8	86.6	85.7	95.3	86.9	86.7	97.0	113.5	107.9	100.3	104.7	104.0	104.1	97.0	96.8	97.4	97.4	97.4	53.9	53.7
7/25 17:00	88.4	87.7	115.9	97.3	97.1	90.1	95.8	97.3	97.2	97.5	114.3	108.7	100.9	104.9	104.5	104.5	97.3	97.5	98.0	97.5	98.0	53.9	53.7
7/25 20:00	89.4	87.7	116.0	97.3	97.0	95.1	95.8	97.3	97.3	97.5	114.5	108.0	100.8	104.8	104.3	104.5	97.3	97.5	98.0	97.5	98.0	53.9	53.7
7/26 2:00	89.3	87.7	116.0	97.3	97.0	95.1	95.7	97.3	97.2	97.5	114.5	108.1	100.8	104.8	104.3	104.5	97.3	97.5	98.0	97.5	98.0	53.9	53.7
7/26 5:00	89.2	87.6	115.8	97.3	96.9	95.0	95.7	97.2	97.1	97.4	114.2	108.1	100.5	104.8	104.3	104.5	97.2	97.4	97.9	97.4	97.9	53.9	53.7
7/26 8:00	89.1	87.5	115.8	97.2	96.9	95.0	95.7	97.2	97.1	97.3	114.1	108.4	100.6	104.9	104.3	104.5	97.2	97.4	97.9	97.4	97.9	53.9	53.7
7/26 11:00	89.1	87.5	115.8	97.2	96.9	95.0	95.7	97.2	97.1	97.3	114.2	108.7	100.5	104.9	104.3	104.5	97.2	97.4	97.9	97.4	97.9	53.9	53.7
7/26 14:00	89.2	87.6	115.8	97.3	96.9	95.0	95.7	97.2	97.1	97.3	114.2	108.7	100.5	104.9	104.3	104.5	97.2	97.4	97.9	97.4	97.9	53.9	53.7
7/26 17:00	89.3	87.6	115.8	97.3	96.9	95.0	95.7	97.2	97.1	97.3	114.2	108.8	100.5	104.9	104.3	104.5	97.2	97.4	97.9	97.4	97.9	53.9	53.7
7/26 20:00	89.2	87.6	115.7	97.3	96.9	95.0	95.7	97.2	97.1	97.3	114.2	108.8	100.5	104.9	104.3	104.5	97.2	97.4	97.9	97.4	97.9	53.9	53.7
7/27 2:00	89.1	87.5	115.5	97.2	96.8	95.0	95.5	97.1	97.0	97.3	113.7	108.0	100.3	104.5	104.0	104.5	97.1	97.5	97.8	97.5	97.8	53.9	53.7
7/27 5:00	89.1	87.5	115.5	97.2	96.8	95.0	95.5	97.1	97.0	97.3	113.7	108.0	100.3	104.5	104.0	104.5	97.1	97.5	97.8	97.5	97.8	53.9	53.7
7/27 8:00	89.1	87.4	115.4	97.2	96.7	95.0	95.5	97.1	96.9	97.2	113.9	110.1	100.3	104.4	103.1	104.4	97.0	97.5	97.8	97.5	97.8	53.9	53.7
7/27 11:00	89.0	87.4	115.3	97.2	96.7	95.0	95.5	97.2	97.0	97.3	113.6	110.3	100.3	104.4	103.1	104.4	97.1	97.5	97.9	97.5	97.9	53.9	53.7
7/27 14:00	89.0	87.5	115.3	97.3	96.8	95.0	95.5	97.2	97.1	97.0	113.5	110.3	100.4	104.3	103.0	104.4	97.1	97.5	97.9	97.5	97.9	53.9	53.7
7/27 17:00	89.0	87.5	115.2	97.2	96.7	95.0	95.5	97.1	97.0	97.2	113.5	110.1	100.2	104.1	102.9	104.0	97.0	97.5	97.8	97.5	97.8	53.9	53.7
7/27 20:00	89.1	87.4	115.1	97.2	96.7	95.0	95.5	97.1	97.0	97.2	113.4	110.1	100.2	104.1	102.8	104.0	97.0	97.5	97.7	97.5	97.7	53.9	53.7
7/28 2:00	89.1	87.3	114.9	97.1	96.7	95.0	95.5	97.0	97.0	97.2	113.0	109.8	100.1	103.8	102.5	103.9	96.9	97.4	97.7	97.4	97.7	53.9	53.8
7/28 5:00	89.1	87.3	114.9	97.1	96.8	95.0	95.4	97.0	96.9	97.1	112.9	109.7	100.1	103.7	102.5	103.9	96.9	97.4	97.7	97.4	97.7	53.9	53.8
7/28 8:00	89.1	87.2	114.8	97.1	96.8	95.0	95.4	97.0	96.9	97.1	112.7	109.6	100.1	103.7	102.4	103.7	96.9	97.3	97.5	97.5	97.8	53.9	53.8
7/28 11:00	89.1	87.2	114.8	97.1	96.8	95.0	95.4	97.0	96.9	97.1	112.5	109.4	100.0	103.5	102.2	103.6	96.8	97.3	97.5	97.5	97.8	53.9	53.8
7/28 14:00	89.1	87.2	114.4	97.0	96.5	95.0	95.3	96.9	96.9	97.1	112.5	109.4	100.0	103.5	102.2	103.6	96.8	97.3	97.5	97.5	97.8	53.9	53.8
7/28 17:00	89.1	87.2	114.4	97.0	96.4	95.0	95.3	96.9	96.9	97.1	112.3	109.2	99.9	103.3	102.0	103.4	96.7	97.2	97.5	97.5	97.8	53.9	53.8
7/28 20:00	89.1	87.1	114.3	97.0	96.4	95.0	95.3	96.9	96.9	97.0	112.1	109.0	99.9	103.3	102.0	103.4	96.7	97.2	97.5	97.5	97.8	53.9	53.8
7/29 2:00	89.1	87.1	114.2	97.0	96.4	95.0	95.2	96.9	96.9	97.0	112.2	109.1	99.9	103.3	102.0	103.4	96.7	97.2	97.5	97.5	97.8	53.9	53.8
7/29 5:00	89.1	87.1	114.2	97.0	96.4	95.0	95.2	96.9	96.9	97.0	112.2	109.1	99.9	103.3	102.0	103.4	96.7	97.2	97.5	97.5	97.8	53.9	53.8
7/29 8:00	89.1	87.1	114.2	97.0	96.4	95.0	95.2	96.9	96.9	97.0	112.2	109.1	99.9	103.3	102.0	103.4	96.7	97.2	97.5	97.5	97.8	53.9	53.8
7/29 11:00	89.1	87.1	114.2	97.0	96.4	95.0	95.2	96.9	96.9	97.0	112.2	109.1	99.9	103.3	102.0	103.4	96.7	97.2	97.5	97.5	97.8	53.9	53.8
7/29 14:00	89.1	87.1	114.2	97.0	96.4	95.0	95.2	96.9	96.9	97.0	112.2	109.1	99.9	103.3	102.0	103.4	96.7	97.2	97.5	97.5	97.8	53.9	53.8
7/29 17:00	89.1	87.1	114.2	97.0	96.4	95.0	95.2	96.9	96.9	97.0	112.2	109.1	99.9	103.3	102.0	103.4	96.7	97.2	97.5	97.5	97.8	53.9	53.8
7/29 20:00	89.1	87.1	114.2	97.0	96.4	95.0	95.2	96.9	96.9	97.0	112.2	109.1	99.9	103.3	102.0	103.4	96.7	97.2	97.5	97.5	97.8	53.9	53.8
7/30 2:00	89.1	87.1	114.2	97.0	96.4	95.0	95.2	96.9	96.9	97.0	112.2	109.1	99.9	103.3	102.0	103.4	96.7	97.2	97.5	97.5	97.8	53.9	53.8
7/30 5:00	89.1	87.1	114.2	97.0	96.4	95.0	95.2	96.9	96.9	97.0	112.2	109.1	99.9	103.3	102.0	103.4	96.7	97.2	97.5	97.5	97.8	53.9	53.8
7/30 8:00	89.1	87.1	114.2	97.0	96.4	95.0	95.2	96.9	96.9	97.0	112.2	109.1	99.9	103.3	102.0	103.4	96.7	97.2	97.5	97.5	97.8	53.9	53.8
7/30 11:00	89.1	87.1	114.2	97.0	96.4	95.0	95.2	96.9	96.9	97.0	112.2	109.1	99.9	103.3	102.0	103.4	96.7	97.2	97.5	97.5	97.8	53.9	53.8
7/30 14:00	89.1	87.1	114.2	97.0	96.4	95.0	95.2	96.9	96.9	97.0	112.2	109.1	99.9	103.3	102.0	103.4	96.7	97.2	97.5	97.5	97.8	53.9	53.8
7/30 17:00	89.1	87.1	114.2	97.0	96.4	95.0	95.2	96.9	96.9	97.0	112.2	109.1	99.9	103.3	102.0	103.4	96.7	97.2	97.5	97.5	97.8	53.9	53.8
7/30 20:00	89.1	87.1	114.2	97.0	96.4	95.0	95.2	96.9	96.9	97.0	112.2	109.1	99.9	103.3	102.0	103.4	96.7	97.2	97.5	97.5	97.8	53.9	53.8
7/31 2:00	89.1	87.1	114.2	97.0	96.4	95.0	95.2	96.9	96.9	97.0	112.2	109.1	99.9	103.3	102.0	103.4	96.7	97.2	97.5	97.5	97.8	53.9	53.8
7/31 5:00	89.1	87.1	114.2	97.0	96.4	95.0	95.2	96.9	96.9	97.0	112.2	109.1	99.9	103.3	102.0	103.4	96.7	97.2	97.5	97.5	97.8	53.9	53.8

2011年 5月31日 7時15分 東京電力(株) 原子力立地 会議室

福島第一原子力発電所 2号機 水位・圧力に関するパラメータ



福島 原子力発電所 2号機 水位・圧力に関するパラメータ

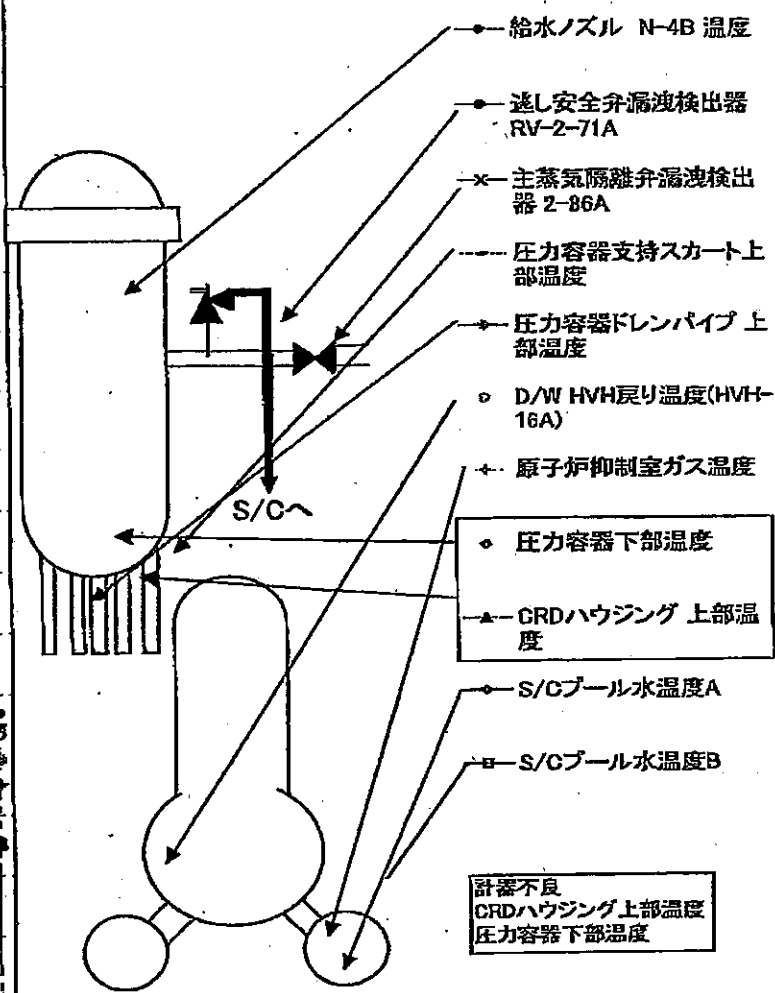
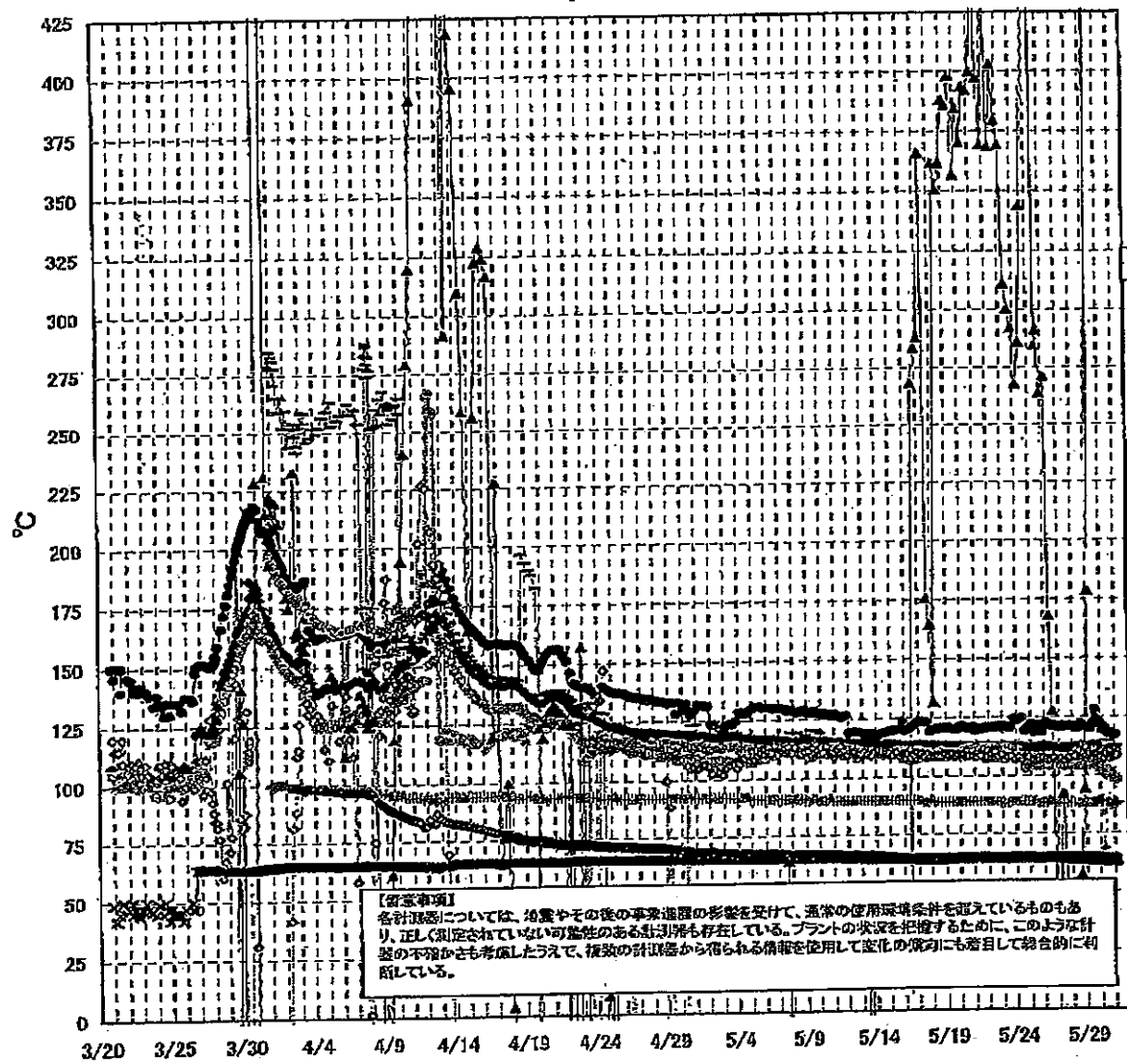
※参考

各計測器については、地震やその他の事故進展の影響を受けて、通常の使用環境条件を超えているものもあり、正しく測定されていない可能性のある計測器も存在している。プラントの状態を把握するために、このような計器の不確かさも考慮したうえで、複数の計測器から得られる情報を活用して変化の傾向にも着目して総合的に判断している。

日時	原子炉水位 (燃料域)(A) (mm)	原子炉水位 (燃料域)(B) (mm)	A系 原子炉圧 力(MPa)	B系 原子炉 圧力(MPa)	D/W圧力 (MPa abs)	S/C圧力 (MPa abs)	CAMS D/W(A) (Sv/h)	CAMS D/W(B) (Sv/h)	CAMS S/C(A) (Sv/h)	CAMS S/C(B) (Sv/h)	中央制御 室線量 (mSv/h)	備考
5/25 5:00	-1500	-2100	-0.018	-0.020	0.040		1.76E+01	1.96E+01	3.05E-01	4.29E+01	0.022	
5/25 9:00	-1500	-2100	-0.018	-0.020	0.040		1.76E+01	1.95E+01	3.04E-01	4.30E+01	0.020	
5/25 15:00	-1500	-2100	-0.016	-0.020	0.040		1.69E+01	1.94E+01	3.02E-01	3.94E+01	0.040	
5/25 17:00	-1500	-2100	-0.018	-0.020	0.035		1.71E+01	1.95E+01	3.03E-01	5.11E+01	0.040	
5/25 23:00	-1500	-2150	-0.016	-0.020	0.035		1.73E+01	1.95E+01	3.01E-01	4.41E+01	0.020	
5/26 5:00	-1500	-2100	-0.016	-0.018	0.035		1.74E+01	1.94E+01	3.00E-01	4.29E+01	0.020	
5/26 11:00	-1500	-2100	-0.016	-0.020	0.035		1.74E+01	1.94E+01	2.99E-01	4.24E+01	0.040	
5/26 17:00	-1500	-2100	-0.016	-0.018	0.035		1.73E+01	1.94E+01	2.99E-01	4.19E+01	-	
5/26 23:00	-1500	-2150	-0.016	-0.016	0.035		1.73E+01	1.93E+01	3.00E-01	4.19E+01	0.020	
5/27 5:00	-1500	-2100	-0.016	-0.020	0.035		1.73E+01	1.93E+01	3.00E-01	4.14E+01	0.015	
5/27 11:00	-1500	-2100	-0.018	-0.018	0.035		1.73E+01	1.93E+01	3.01E-01	4.13E+01	0.017	
5/27 17:00	-1500	-2150	-0.016	-0.018	0.035		1.72E+01	1.92E+01	3.01E-01	4.08E+01	0.014	
5/27 23:00	-1500	-2150	-0.016	-0.018	0.035		1.72E+01	1.92E+01	3.00E-01	4.03E+01	0.015	
5/28 5:00	-1500	-2150	-0.016	-0.018	0.035		1.72E+01	1.91E+01	3.00E-01	4.05E+01	0.013	
5/28 11:00	-1500	-2150	-0.016	-0.016	0.035		1.72E+01	1.91E+01	3.00E-01	4.01E+01	0.013	
5/28 17:00	-1500	-2150	-0.014	-0.014	0.035		1.71E+01	1.91E+01	2.99E-01	3.96E+01	0.015	
5/28 23:00	-1500	-2150	-0.014	-0.014	0.030		1.71E+01	1.90E+01	2.99E-01	3.95E+01	0.015	
5/29 5:00	-1500	-2150	-0.014	-0.014	0.030		1.71E+01	1.90E+01	2.99E-01	3.90E+01	0.015	
5/29 11:00	-1500	-2150	-0.011	-0.011	0.035		1.70E+01	1.89E+01	2.98E-01	3.88E+01	0.015	
5/29 14:00	-1500	-2150	-0.007	-0.007	0.035		1.70E+01	1.89E+01	2.97E-01	3.83E+01	0.015	
5/29 17:00	-1500	-2150	-0.011	-0.011	0.035		1.70E+01	1.87E+01	2.96E-01	3.87E+01	0.013	
5/29 20:00	-1500	-2100	-0.009	-0.009	0.030		1.69E+01	1.87E+01	2.96E-01	3.87E+01	0.014	
5/29 23:00	-1500	-2100	-0.009	-0.009	0.030		1.69E+01	1.86E+01	2.99E-01	3.87E+01	0.015	
5/30 1:00	-1500	-2100	-0.009	-0.009	0.035		1.69E+01	1.86E+01	3.01E-01	3.87E+01	0.015	
5/30 2:00	-1500	-2100	-0.011	-0.009	0.035		1.68E+01	1.85E+01	3.01E-01	3.87E+01	0.014	
5/30 3:00	-1500	-2100	-0.014	-0.009	0.035		1.68E+01	1.85E+01	3.03E-01	3.81E+01	0.017	
5/30 5:00	-1500	-2150	-0.011	-0.009	0.030		1.68E+01	1.85E+01	3.04E-01	3.80E+01	0.015	
5/30 8:00	-1500	-2150	-0.011	-0.009	0.030		1.67E+01	1.84E+01	3.05E-01	3.76E+01	0.015	
5/30 11:00	-1500	-2100	-0.014	-0.011	0.030		1.67E+01	1.84E+01	3.05E-01	3.72E+01	0.015	
5/30 14:00	-1500	-2100	-0.014	-0.011	0.030		1.67E+01	1.84E+01	3.05E-01	3.73E+01	0.020	
5/30 17:00	-1500	-2100	-0.014	-0.011	0.030		1.66E+01	1.84E+01	3.05E-01	3.70E+01	0.014	
5/30 20:00	-1500	-2100	-0.014	-0.014	0.030		1.66E+01	1.84E+01	3.06E-01	3.73E+01	0.015	
5/30 23:00	-1500	-2100	-0.016	-0.016	0.030		1.66E+01	1.83E+01	3.06E-01	3.72E+01	0.014	
5/31 2:00	-1500	-2100	-0.014	-0.014	0.030		1.66E+01	1.83E+01	3.06E-01	3.72E+01	0.014	
5/31 5:00	-1500	-2100	-0.014	-0.014	0.030		1.66E+01	1.83E+01	3.06E-01	3.72E+01	0.014	

計器不良

福島第一原子力発電所 2号機 温度に関するパラメータ(代表点)



計器不良
CRDハウジング上部温度
压力容器下部温度

福一原子力発電所 2号機 温度に関するパラメータ

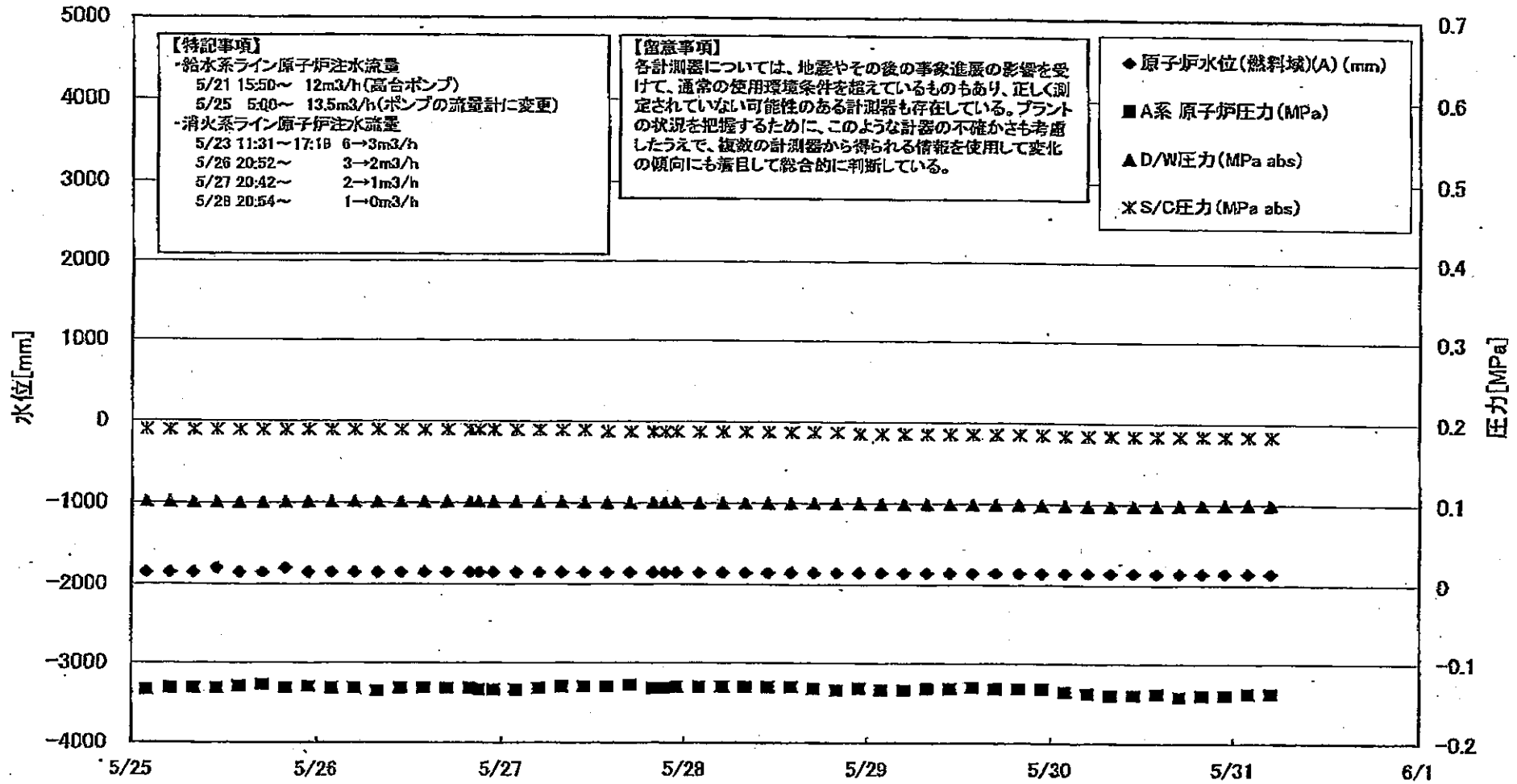
【留意事項】
各計器値については、地震やその後の事故進展の影響を受けて、通常の使用環境条件を超えているものもあり、正しく測定されていない可能性のある計器も存在している。プラントの状況を把握するために、このような計器の不確かさも考慮したうえで、複数の計器値から得られる情報を使用して変化の傾向にも着目して総合的に評価している。

日時	逃し安全弁漏洩検出器 RV-2-71A	主蒸気隔離弁漏洩検出器 2-86A	給水ノズル N-4B 温度	GRDハウジング 上部温度	圧力容器下部 温度	圧力容器支持ス カート上部温度	圧力容器ドレンパ イプ 上部温度	D/W HVH戻り温 度(0VH-18A)	RPVベロー シール	原子炉抑制室 ガス温度	S/Cプール 水温度A	S/Cプール 水温度B	備考
5/25 5:00	122.1	64.9	111.8	533.6	106.9	113.3	107.1	104.0		89.0	64.4	64.6	
5/25 9:00	118.4	68.0	111.7	562.8	106.5	111.8	108.1	104.0		89.0	64.4	64.6	
5/25 15:00	120.5	64.8	111.6	284.6	107.6	112.4	107.5	104.0		88.0	64.3	64.8	
5/25 17:00	120.9	65.0	111.7	291.2	106.5	112.6	107.6	104.0		88.0	64.4	64.6	
5/25 23:00	118.5	64.9	111.7	269.7	107.9	113.8	106.8	104.0		88.0	64.4	64.8	
5/26 5:00	122.7	64.8	112.2	270.9	107.0	113.7	106.9	104.0		88.0	64.4	64.6	
5/26 11:00	121.4	65.0	112.2	167.9	106.6	113.0	107.0	104.0		89.0	64.4	64.6	
5/26 17:00	121.5	65.0	112.0	127.4	107.7	112.5	106.0	104.0		89.0	64.4	64.6	
5/26 23:00	120.9	64.9	112.0	29.4	106.7	112.2	107.4	104.0		88.0	64.3	64.5	
5/27 5:00	120.7	64.9	111.9	32.6	107.3	112.3	106.7	104.0		88.0	64.2	64.3	
5/27 11:00	121.1	64.9	111.7	82.2	106.3	111.8	106.8	104.0		88.0	64.3	64.1	
5/27 17:00	121.0	64.9	111.7	48.8	107.4	113.0	107.3	104.0		88.0	64.1	63.9	
5/27 23:00	121.1	64.9	111.7	20.7	107.6	112.5	106.9	104.0		88.0	63.6	63.7	
5/28 5:00	121.0	64.9	111.7	37.6	108.3	113.2	107.2	104.0		88.0	63.5	63.7	
5/28 11:00	120.1	64.9	111.7	18.4	110.6	112.1	106.8	104.0		88.0	63.5	63.7	
5/28 17:00	120.1	64.9	111.8	57.2	113.0	113.4	106.9	104.0		88.0	63.4	63.6	
5/28 23:00	122.1	64.9	111.6	94.1	111.8	113.5	106.9	104.0		88.0	63.4	63.6	
5/29 5:00	120.9	64.9	111.6	178.7	109.7	111.8	107.3	104.0		88.0	63.3	63.5	
5/29 11:00	120.1	64.9	111.6	178.7	109.7	111.8	107.3	104.0		88.0	63.2	63.4	
5/29 14:00	120.1	64.9	111.5	588.4	110.6	112.7	106.0	106.0		88.0	63.2	63.4	
5/29 17:00	120.0	64.9	111.5	588.4	110.6	113.1	108.5	105.0		88.0	63.4	63.6	
5/29 20:00	122.0	64.7	112.9	588.3	109.5	113.8	106.7	105.0		88.0	63.5	63.7	
5/29 23:00	128.1	64.3	112.3	588.3	110.5	113.8	106.7	105.0		89.0	63.8	64.0	
5/30 1:00	124.0	64.0	111.5	588.3	109.4	112.3	106.9	104.0		89.0	64.0	64.2	
5/30 4:00	124.0	64.0	111.5	588.3	109.4	112.3	106.9	104.0		89.0	64.0	64.2	
5/30 7:00	123.4	63.9	111.0	587.7	110.3	111.3	107.2	103.0		89.0	64.1	64.3	
5/30 10:00	122.3	63.7	110.7	588.3	109.8	107.6	107.5	102.0		88.0	64.2	64.3	
5/30 13:00	121.8	63.6	110.7	588.2	109.7	107.6	107.3	102.0		89.0	64.2	64.4	
5/30 16:00	121.4	63.5	110.8	588.2	110.8	108.7	107.8	102.0		89.0	64.2	64.4	
5/30 19:00	118.7	63.4	110.7	588.2	110.7	107.3	108.2	102.0		88.0	64.2	64.3	
5/30 22:00	119.8	63.1	110.5	588.2	109.5	107.0	106.7	101.0		88.0	64.1	64.3	
5/31 1:00	119.9	62.9	110.4	588.2	109.0	107.3	108.0	100.0		88.0	64.0	64.2	
5/31 4:00	118.5	62.8	110.3	588.1	107.7	114.6	107.9	102.0		88.0	64.1	64.3	
5/31 7:00	117.8	62.7	110.2	588.1	107.1	111.9	108.7	101.0		88.0	64.0	64.1	
5/31 10:00	117.8	62.7	110.1	588.0	106.7	106.9	108.0	100.0		87.0	63.9	64.0	
5/31 13:00	118.2	62.7	110.6	588.0	108.9	109.9	109.0	99.0	189.0	88.0	63.8	63.9	
5/31 16:00	117.0	62.7	110.5	587.9	109.0	111.9	109.5	99.0		87.0	63.6	63.8	
5/31 19:00	117.1	62.9	110.5	567.8	108.5	112.5	109.5	98.0	182.0	88.0	63.6	63.7	

計器不良 計器不良

計器不良

福島第一原子力発電所 3号機 水位・圧力に関するパラメータ

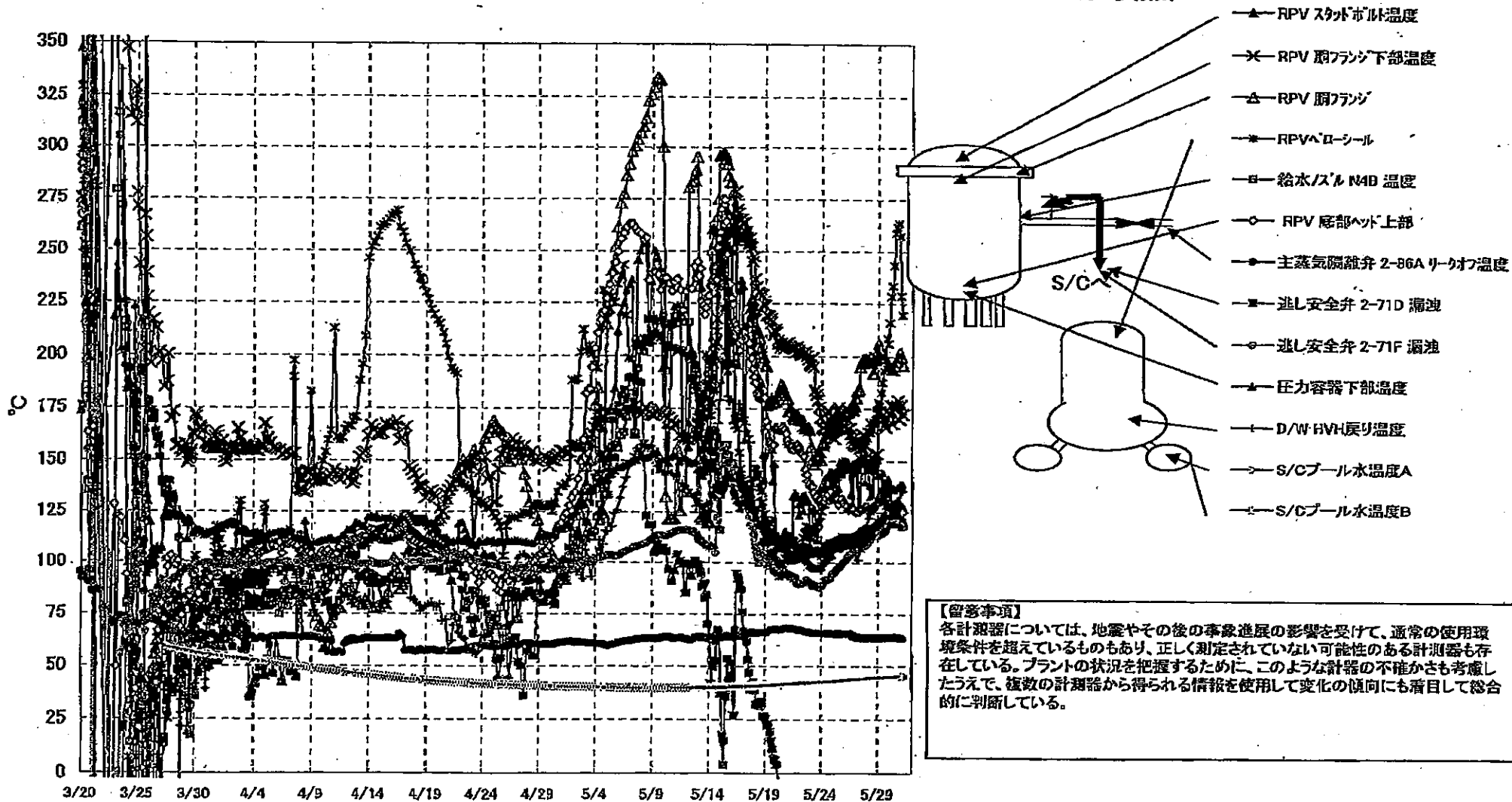


福島第一原子力発電所 3号機 水位・圧力に関するパラメータ

【留意事項】
 各計測値については、地震やその他の事故進展の影響を受けて、通常の使用環境条件を逸しているものもあり、正しく測定されていない可能性のある計測値も存在している。
 プラントの状態を把握するために、このような計測値の不確実性も考慮したうえで、複数の計測値から得られる情報を使用して変化の傾向にも着目して総合的に判断している。

日時	原子炉水位 (燃料域)(A) (mm)	原子炉水位 (燃料域)(B) (mm)	A系 原子炉圧 力(MPa _{abs})	B系 原子炉圧 力(MPa _{abs})	D/W圧力(MPa _{abs})	S/C圧力(MPa _{abs})	CAMS D/W(A) (Sv/h)	CAMS D/W(B) (Sv/h)	CAMS S/C(A) (Sv/h)	CAMS S/C(B) (Sv/h)	中央制御 室線量 (mSv/h)	備考
5/25 2:00	-1850	-2050	-0.134	-0.113	0.1012	0.1890	7.65E+00	4.71E+00	3.89E-01	3.55E-01	0.034	
5/25 5:00	-1850	-2050	-0.132	-0.113	0.1012	0.1890	7.64E+00	4.69E+00	3.89E-01	3.55E-01	0.032	
5/25 8:00	-1850	-2000	-0.132	-0.111	0.1008	0.1890	7.62E+00	4.67E+00	3.89E-01	3.54E-01	0.033	
5/25 11:00	-1800	-2000	-0.132	-0.108	0.1005	0.1890	7.61E+00	4.66E+00	3.87E-01	3.54E-01	0.033	
5/25 14:00	-1850	-2000	-0.130	-0.108	0.1005	0.1890	7.59E+00	4.64E+00	3.87E-01	3.54E-01	0.030	
5/25 17:00	-1850	-1950	-0.128	-0.108	0.1006	0.1890	7.58E+00	4.62E+00	3.86E-01	3.53E-01	0.031	
5/25 20:00	-1800	-1900	-0.132	-0.108	0.1010	0.1890	7.58E+00	4.59E+00	3.86E-01	3.53E-01	0.036	
5/25 23:00	-1850	-1900	-0.132	-0.108	0.1012	0.1890	7.55E+00	4.56E+00	3.86E-01	3.52E-01	0.030	
5/26 2:00	-1850	-1950	-0.132	-0.111	0.1012	0.1890	7.54E+00	4.54E+00	3.85E-01	3.52E-01	0.023	
5/26 5:00	-1850	-1950	-0.132	-0.111	0.1015	0.1890	7.53E+00	4.52E+00	3.85E-01	3.52E-01	0.027	
5/26 8:00	-1850	-1900	-0.136	-0.111	0.1018	0.1890	7.52E+00	4.51E+00	3.84E-01	3.51E-01	0.030	
5/26 11:00	-1850	-1900	-0.132	-0.111	0.1012	0.1890	7.51E+00	4.50E+00	3.84E-01	3.51E-01	0.035	
5/26 14:00	-1850	-1900	-0.132	-0.108	0.1012	0.1890	7.50E+00	4.48E+00	3.83E-01	3.51E-01	0.030	
5/26 17:00	-1850	-1900	-0.132	-0.108	0.1012	0.1890	7.49E+00	4.47E+00	3.82E-01	3.50E-01	0.030	
5/26 20:00	-1850	-1900	-0.132	-0.111	0.1013	0.1890	7.48E+00	4.45E+00	3.82E-01	3.50E-01	0.030	
5/26 23:00	-1850	-1900	-0.134	-0.111	0.1013	0.1890	7.47E+00	4.44E+00	3.82E-01	3.50E-01	0.030	
5/27 2:00	-1850	-1900	-0.134	-0.108	0.1012	0.1890	7.47E+00	4.44E+00	3.82E-01	3.49E-01	0.032	
5/27 5:00	-1850	-1900	-0.132	-0.108	0.1012	0.1890	7.46E+00	4.43E+00	3.82E-01	3.49E-01	0.030	
5/27 8:00	-1850	-1900	-0.130	-0.108	0.1012	0.1890	7.45E+00	4.42E+00	3.81E-01	3.48E-01	0.029	
5/27 11:00	-1850	-1900	-0.130	-0.108	0.1008	0.1890	7.44E+00	4.41E+00	3.81E-01	3.48E-01	0.030	
5/27 14:00	-1850	-1900	-0.130	-0.108	0.1003	0.1873	7.43E+00	4.40E+00	3.80E-01	3.48E-01	0.030	
5/27 17:00	-1850	-1900	-0.128	-0.108	0.1006	0.1873	7.41E+00	4.40E+00	3.80E-01	3.47E-01	0.030	
5/27 20:00	-1850	-1900	-0.132	-0.108	0.1008	0.1873	7.40E+00	4.39E+00	3.79E-01	3.47E-01	0.030	
5/27 23:00	-1850	-1900	-0.132	-0.108	0.1008	0.1873	7.39E+00	4.39E+00	3.79E-01	3.47E-01	0.030	
5/28 2:00	-1850	-1950	-0.130	-0.108	0.1006	0.1873	7.38E+00	4.38E+00	3.78E-01	3.46E-01	0.032	
5/28 5:00	-1850	-1950	-0.130	-0.108	0.1006	0.1873	7.37E+00	4.37E+00	3.78E-01	3.46E-01	0.030	
5/28 8:00	-1850	-1950	-0.130	-0.108	0.1005	0.1873	7.36E+00	4.36E+00	3.78E-01	3.46E-01	0.030	
5/28 11:00	-1850	-1950	-0.130	-0.108	0.1006	0.1873	7.34E+00	4.32E+00	3.78E-01	3.46E-01	0.031	
5/28 14:00	-1850	-1950	-0.130	-0.108	0.1006	0.1873	7.33E+00	4.23E+00	3.77E-01	3.45E-01	0.033	
5/28 17:00	-1850	-1950	-0.132	-0.108	0.1005	0.1873	7.85E+00	4.11E+00	3.78E-01	3.45E-01	0.033	
5/28 20:00	-1850	-1950	-0.132	-0.108	0.1005	0.1873	7.85E+00	4.11E+00	3.78E-01	3.45E-01	0.030	
5/28 23:00	-1850	-1950	-0.134	-0.108	0.1005	0.1873	7.85E+00	4.08E+00	3.76E-01	3.44E-01	0.036	
5/29 2:00	-1850	-1950	-0.134	-0.111	0.1003	0.1855	8.20E+00	4.03E+00	3.76E-01	3.44E-01	0.036	
5/29 5:00	-1850	-1950	-0.132	-0.108	0.1001	0.1855	8.20E+00	4.00E+00	3.75E-01	3.44E-01	0.036	
5/29 8:00	-1850	-1950	-0.132	-0.108	0.0999	0.1855	8.50E+00	3.95E+00	3.75E-01	3.43E-01	0.036	
5/29 11:00	-1850	-1950	-0.132	-0.108	0.0999	0.1855	9.20E+00	3.93E+00	3.74E-01	3.43E-01	0.035	
5/29 14:00	-1850	-1950	-0.130	-0.108	0.0998	0.1855	9.20E+00	3.91E+00	3.74E-01	3.43E-01	0.033	
5/29 17:00	-1850	-1950	-0.132	-0.108	0.0998	0.1855	7.25E+00	3.89E+00	3.73E-01	3.42E-01	0.035	
5/29 20:00	-1850	-1950	-0.132	-0.108	0.0996	0.1855	9.55E+00	3.87E+00	3.73E-01	3.42E-01	0.035	
5/29 23:00	-1850	-1950	-0.132	-0.104	0.0991	0.1855	7.38E+00	3.85E+00	3.73E-01	3.42E-01	0.035	
5/30 2:00	-1850	-1950	-0.136	-0.104	0.0991	0.1838	9.25E+00	3.85E+00	3.72E-01	3.41E-01	0.033	
5/30 5:00	-1850	-1950	-0.140	-0.106	0.0987	0.1838	7.11E+00	3.83E+00	3.72E-01	3.41E-01	0.034	
5/30 8:00	-1850	-1950	-0.140	-0.108	0.0987	0.1838	7.11E+00	3.81E+00	3.72E-01	3.40E-01	0.035	
5/30 11:00	-1850	-1950	-0.138	-0.108	0.0985	0.1838	7.09E+00	3.80E+00	3.71E-01	3.40E-01	0.031	
5/30 14:00	-1850	-1950	-0.142	-0.111	0.0987	0.1838	7.08E+00	3.77E+00	3.70E-01	3.39E-01	0.029	
5/30 17:00	-1850	-2000	-0.142	-0.108	0.0989	0.1838	7.06E+00	3.68E+00	3.70E-01	3.39E-01	0.030	
5/30 20:00	-1850	-2000	-0.140	-0.109	0.0994	0.1838	7.05E+00	3.66E+00	3.70E-01	3.39E-01	0.028	
5/30 23:00	-1850	-2000	-0.140	-0.108	0.0998	0.1838	7.04E+00	3.64E+00	3.69E-01	3.38E-01	0.029	
5/31 2:00	-1850	-2000	-0.138	-0.108	0.0999	0.1838	7.03E+00	3.63E+00	3.69E-01	3.38E-01	0.030	
5/31 5:00	-1850	-2000	-0.138	-0.111	0.0999	0.1838	7.02E+00	3.61E+00	3.69E-01	3.38E-01	0.026	

福島第一原子力発電所 3号機 温度に関するパラメータ(代表点)

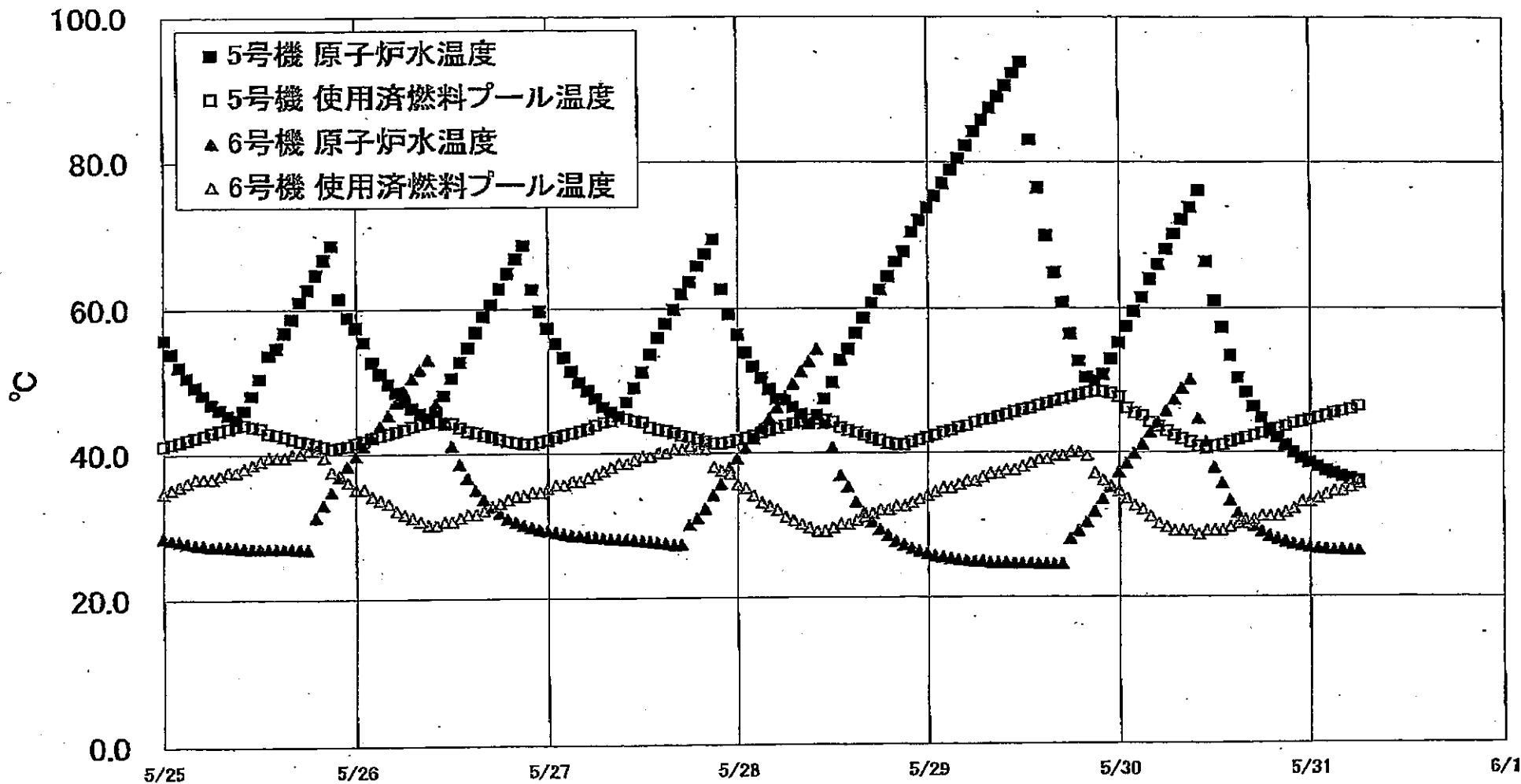


島第一原子力発電所 3号機 温度に関するパラメータ

【重要事項】
各計測値については、地震やその他の事象進展の影響を受けて、通常の使用環境条件を超えているものもあり、正しく測定されていない可能性のある計測器も存在している。プラントの状況を把握するために、このような計器の不確かさも考慮したうえで、複数の計測器から得られる情報を使用して変化の傾向にも着目して総合的に判断している。

日時	給水/2-MBE 温度	RPV 冷却炉 上部	RPV 冷却炉 下部	圧力容器下部温度	RPV 冷却炉 下部温度	RPV 冷却炉 下部温度	過し安全弁 1-71D 温度	過し安全弁 2-71F 温度	主系統隔離弁 2-48A リード温度	D/W HVH 戻り温度	RPV 冷却炉	R/C プール 水温度	S/C プール 温度	備考
5/25 2:00	110.1	131.9	157.6	107.4	141.1	165.9	-118.7	94.4	65.5	106.4	138.2	43.2	43.2	
5/25 5:00	110.0	131.3	158.5	107.0	144.4	160.9	-122.4	95.9	65.4	106.5	139.8	43.2	43.3	
5/25 8:00	110.5	131.7	165.1	107.5	141.3	169.7	-122.4	95.8	65.4	107.6	140.8	43.3	43.3	
5/25 11:00	110.9	131.5	167.0	109.7	134.9	174.4	-122.5	97.2	65.6	107.7	142.3	43.3	43.4	
5/25 14:00	111.4	129.0	166.5	109.2	136.8	175.8	-122.5	97.4	65.7	108.1	145.2	43.3	43.4	
5/25 17:00	111.3	130.8	165.7	110.1	149.6	174.1	-122.3	99.5	65.7	107.1	146.4	43.4	43.5	
5/25 20:00	112.1	131.7	169.5	110.0	143.6	173.8	-122.2	99.0	65.6	107.3	144.8	43.5	43.5	
5/25 23:00	113.1	130.2	170.4	110.0	150.3	172.2	-122.2	99.8	65.5	107.0	145.5	43.5	43.6	
5/26 2:00	112.2	129.9	174.4	110.2	150.0	172.6	-122.1	100.5	65.5	107.8	146.1	43.6	43.6	
5/26 5:00	112.3	129.0	173.1	109.4	150.1	171.0	-122.1	100.9	65.5	112.7	146.6	43.8	43.7	
5/26 8:00	112.4	128.1	173.3	109.9	150.0	165.2	-122.1	102.8	65.4	112.0	146.7	43.7	43.8	
5/26 11:00	112.5	126.4	173.7	110.7	149.1	165.9	-122.2	103.3	65.5	110.5	146.2	43.8	43.8	
5/26 14:00	112.9	126.8	175.6	110.5	148.8	165.8	-122.3	104.4	65.6	110.4	146.8	43.8	43.9	
5/26 17:00	113.0	126.8	176.1	110.9	133.9	163.4	-122.5	104.4	65.5	107.2	146.1	43.9	43.9	
5/26 20:00	112.9	126.9	174.5	112.2	128.7	161.1	-122.3	104.7	64.8	109.3	148.0	44.0	44.0	
5/26 21:10	112.8	126.2	176.2	111.6	144.2	159.2	-122.3	104.7	64.5	109.1	148.5	44.0	44.0	
5/26 23:00	112.6	126.6	177.0	110.4	148.9	158.0	-122.3	104.3	64.8	108.6	147.3	44.0	44.1	
5/27 2:00	112.9	125.2	180.4	110.0	149.9	158.4	-122.2	105.5	64.2	108.2	146.4	44.1	44.1	
5/27 5:00	113.4	125.2	183.5	109.4	149.9	157.6	-122.2	105.9	63.9	103.9	146.1	44.1	44.2	
5/27 8:00	113.6	125.4	184.5	110.4	126.8	157.7	-122.2	106.3	63.8	101.4	145.8	44.2	44.2	
5/27 11:00	114.1	126.5	195.0	110.5	128.7	156.4	-122.3	107.1	63.7	105.8	151.7	44.2	44.3	
5/27 14:00	114.8	126.7	197.1	111.2	149.3	156.7	-122.2	108.1	63.7	108.0	155.6	44.3	44.4	
5/27 17:00	115.7	126.7	198.7	110.2	151.9	162.7	-122.4	108.2	63.7	108.7	157.1	44.4	44.4	
5/27 20:00	116.0	127.6	194.5	110.0	150.9	158.4	-122.6	108.5	63.8	113.5	160.6	44.4	44.5	
5/27 21:30	115.9	127.8	194.6	110.3	150.3	162.0	-122.5	108.4	63.6	114.0	160.5	44.4	44.5	
5/27 23:00	116.1	127.8	194.9	110.6	199.9	151.7	-122.6	108.3	63.6	115.3	160.2	44.5	44.5	
5/28 2:00	116.1	128.1	198.8	111.8	148.8	146.0	-122.3	109.1	63.6	119.8	164.6	44.5	44.6	
5/28 5:00	115.9	127.2	198.2	112.4	148.8	150.8	-122.2	112.7	63.8	122.2	164.1	44.6	44.6	
5/28 8:00	116.4	126.9	199.9	113.3	138.4	146.4	-122.0	111.2	63.6	124.5	168.7	44.6	44.7	
5/28 11:00	116.2	126.4	197.2	113.3	133.0	147.7	-122.0	112.7	63.6	125.8	163.9	44.7	44.7	
5/28 14:00	116.8	127.1	192.0	113.3	133.4	151.0	-122.0	113.0	63.6	125.9	165.2	44.7	44.8	
5/28 17:00	117.3	128.6	192.1	115.0	146.4	148.0	-122.0	113.2	63.7	128.4	168.3	44.8	44.8	
5/28 20:00	118.0	128.9	194.4	118.8	151.7	153.3	-121.8	113.5	63.7	130.1	169.8	44.8	44.9	
5/28 23:00	118.6	129.6	202.5	120.1	150.7	153.5	-121.8	113.7	63.7	130.2	173.3	44.9	44.9	
5/29 2:00	119.7	131.5	206.0	119.3	143.2	173.9	-121.6	113.5	63.7	132.4	178.1	44.9	45.0	
5/29 5:00	120.2	131.7	199.8	120.3	133.8	174.1	-121.6	114.1	63.6	130.7	177.0	45.0	45.0	
5/29 8:00	120.8	131.4	199.4	119.8	133.3	171.7	-121.5	114.5	63.7	130.1	183.0	45.0	45.1	
5/29 11:00	120.9	131.3	201.3	123.2	144.4	170.3	-121.4	114.5	63.8	130.4	187.7	45.1	45.1	
5/29 14:00	121.2	130.5	199.5	123.1	136.0	167.4	-121.5	115.0	63.8	130.7	193.2	45.1	45.2	
5/29 17:00	122.2	130.1	194.5	124.6	140.1	166.5	-121.5	116.5	63.9	130.9	198.4	45.2	45.2	
5/29 20:00	121.7	129.9	194.4	128.5	134.6	170.8	-121.5	117.7	63.9	133.6	208.8	45.2	45.3	
5/29 23:00	121.8	128.1	196.7	128.5	141.5	172.9	-121.6	118.6	63.9	134.1	208.4	45.3	45.4	
5/30 2:00	122.4	128.2	195.2	128.5	139.0	173.5	-121.4	119.9	64.0	135.2	216.1	45.3	45.4	
5/30 5:00	122.4	127.4	194.4	128.0	130.5	177.0	-121.3	119.5	64.0	136.2	228.6	45.4	45.5	
5/30 8:00	122.6	126.3	193.9	128.4	125.6	168.2	-121.2	119.2	64.1	136.8	233.5	45.4	45.5	
5/30 11:00	122.8	126.4	185.6	129.6	126.4	175.5	-120.8	119.6	64.1	138.6	243.4	45.5	45.5	
5/30 14:00	122.6	127.1	197.8	129.5	128.5	175.1	-111.8	119.9	64.1	136.5	259.1	45.5	45.6	
5/30 17:00	122.9	126.3	197.9	128.9	129.5	175.9	-105.1	119.9	64.0	136.1	262.1	45.5	45.6	
5/30 20:00	122.4	126.0	199.9	128.2	131.2	179.2	-93.2	119.2	63.9	138.9	263.8	45.6	45.6	
5/30 23:00	122.5	125.9	201.9	128.8	129.3	170.3	-77.1	118.8	63.7	137.1	257.7	45.6	45.6	
5/31 2:00	120.8	125.9	199.8	128.9	138.7	177.0	-71.1	118.5	63.6	136.5	228.8	45.6	45.7	
5/31 5:00	118.2	125.2	196.0	128.3	138.7	172.7	-67.3	117.8	63.4	135.5	219.7	45.7	45.7	

福島第一原子力発電所 5・6号機 原子炉水温度、使用済燃料プール温度推移



福島第一原子力発電所 5・6号機 原子炉水温度・使用済燃料プール温度

日時	5号機 原子炉水温度	5号機 使用済燃料プール温度	6号機 原子炉水温度	6号機 使用済燃料プール温度
5/28 14:00	54.5	43.1	35.2	30.0
5/28 15:00	54.7	42.8	33.1	30.5
5/28 16:00	58.7	42.4	31.6	31.0
5/28 17:00	60.8	42.0	30.3	31.5
5/28 18:00	62.6	41.7	29.3	32.0
5/28 18:00	64.4	41.3	28.5	32.6
5/28 20:00	66.4	41.1	27.7	32.5
5/28 21:00	67.8	41.1	27.2	33.0
5/28 22:00	70.5	41.5	26.7	33.5
5/28 23:00	72.1	41.8	26.3	34.0
5/29 0:00	73.8	42.1	28.0	34.5
5/29 1:00	75.4	42.4	25.7	35.0
5/29 2:00	77.1	42.8	25.5	35.0
5/29 3:00	78.9	43.1	25.3	35.5
5/29 4:00	80.5	43.6	25.1	36.0
5/29 5:00	82.2	43.7	25.0	36.0
5/29 5:00	84.1	44.2	24.9	36.5
5/29 6:00	85.7	44.5	24.9	37.0
5/29 7:00	87.4	44.7	24.7	37.0
5/29 8:00	89.0	45.0	24.7	37.0
5/29 9:00	90.5	45.3	24.7	37.5
5/29 10:00	92.2	45.7	24.6	37.5
5/29 11:00	93.7	46.0	24.6	38.0
5/29 12:00	93.0	46.2	24.9	38.5
5/29 13:00	78.5	46.6	24.5	39.0
5/29 14:00	70.0	46.9	24.6	39.0
5/29 15:00	64.9	47.2	24.5	39.5
5/29 16:00	60.8	47.5	24.5	39.5
5/29 17:00	58.5	47.8	28.0	40.0
5/29 18:00	52.8	48.1	28.0	40.0
5/29 19:00	50.5	48.4	30.2	39.5
5/29 20:00	50.0	48.6	31.7	37.0
5/29 21:00	50.9	48.5	33.4	36.0
5/29 22:00	53.1	48.3	35.2	35.0
5/29 23:00	55.3	47.8	37.1	34.5
5/30 0:00	57.5	46.2	38.4	33.5
5/30 1:00	59.6	45.5	39.8	32.5
5/30 2:00	61.5	44.2	41.1	32.0
5/30 3:00	64.0	43.5	42.7	31.0
5/30 4:00	66.0	42.9	44.1	30.0
5/30 5:00	68.1	42.3	45.8	29.5
5/30 6:00	70.2	41.8	47.4	29.0
5/30 7:00	72.2	41.4	49.0	28.0
5/30 8:00	73.8	40.8	50.2	28.0
5/30 9:00	76.1	40.8	44.7	28.5
5/30 10:00	66.4	40.5	41.4	28.0
5/30 11:00	61.0	40.9	37.8	29.0
5/30 12:00	57.4	41.0	35.8	29.0
5/30 13:00	53.5	41.4	33.2	28.5
5/30 14:00	50.4	41.7	31.5	30.0
5/30 15:00	48.4	42.0	30.5	30.0
5/30 16:00	44.8	42.3	29.8	30.5
5/30 17:00	43.2	42.6	28.9	31.0
5/30 18:00	42.0	42.9	28.3	31.0
5/30 19:00	40.9	43.3	27.9	31.0
5/30 20:00	39.9	43.6	27.5	31.5
5/30 21:00	39.1	44.0	27.2	32.0
5/30 22:00	38.5	44.2	27.0	33.0
5/30 23:00	37.9	44.5	26.8	33.0
5/31 0:00	37.3	44.8	26.6	33.5
5/31 1:00	36.9	45.1	26.5	34.0
5/31 2:00	36.5	45.5	26.4	34.5
5/31 3:00	36.2	45.7	26.4	34.5
5/31 4:00	35.9	46.0	26.3	35.0
5/31 5:00		46.4	26.3	35.5

福島第一原子力発電所 プラント関連パラメータ (水位・圧力・温度などのデータ)

5月31日 12:00 現在

【注意事項】
計測器については、地震やその他の事象進展の影響を受けて、通常の運用環境条件を超えているものもあり、正しく測定されていない可能性のある計測器も存在している。プラントの状況を把握するために、このような計測の不確かさも考慮したうえで、複数の計測器から得られる情報を使用して変化の傾向にも着目して総合的に判断している。

号機	1号機	2号機	3号機	4号機	5号機	6号機	
原子炉注水状況	給水系7号を用いた淡水注入中。 流量8.0m ³ /h (5/31 11:00現在)	給水系7号を用いた淡水注入中。 流量4.9m ³ /h (5/31 11:00現在)	給水系7号を用いた淡水注入中。 流量12.3m ³ /h (5/31 11:00現在)	※2 (全燃料取出中につき監視対象外)	※2 (原子炉の除熱機能が維持されており、注水不要)		
原子炉水位	燃料域A:ゲージA-B 燃料域B:-1700 mm (5/31 11:00 現在)	燃料域A:-1500 mm 燃料域B:-2100 mm (5/31 11:00 現在)	燃料域A:-1850 mm 燃料域B:-2050 mm (5/31 11:00 現在)		停止域 1778mm (5/31 12:00 現在)	停止域 1850mm (5/31 12:00 現在)	
原子炉圧力	A系:0.565 MPa g B系:1.548 MPa g (5/31 11:00 現在)	(A)※3 B系:0.014 MPa g (5/31 11:00 現在)	(A)※3 (D)※3 B系:-0.138 MPa g (5/31 11:00 現在)		(A)※3 (C)※3	0.007 MPa g (5/31 12:00 現在)	0.013 MPa g (5/31 12:00 現在)
原子炉水温度	(系統流量がないため採取不可)						
原子炉圧力容器 まわり温度	給水/炉温度:108.2℃ ※3 圧力容器下部温度:93.5℃ (5/31 11:00 現在)	給水/炉温度:110.4℃ ※1 圧力容器下部温度:107.0℃ (5/31 11:00 現在)	給水/炉温度:120.7℃ ※3 圧力容器下部温度:126.1℃ (5/31 11:00 現在)		※2 (原子炉水温度にて監視中)		
D/W・S/C 圧力	D/W:0.1268 MPa abs S/C:0.100 MPa abs (5/31 11:00 現在)	D/W:0.030 MPa abs S/C:ゲージA-B ※1 (5/31 11:00 現在)	D/W:0.1006 MPa abs S/C:0.1838 MPa abs (5/31 11:00 現在)				
D/W 雰囲気温度	RPVパロ-シール:93.8℃ HVH戻り:94.2℃ (5/31 11:00 現在)	RPVパロ-シール:178℃ ※1 HVH戻り:101℃ (5/31 11:00 現在)	RPVパロ-シール:226.0℃ ※3 HVH戻り:136.4℃ (5/31 11:00 現在)				
CAMS 放射線 モニタ	D/W(A):6.30E-01Sv/h ※1 (B):5.90E+01Sv/h ※1 S/C(A):9.00E-01Sv/h ※3 (B):9.26E-01Sv/h ※3 (5/31 11:00 現在)	D/W(A):1.65E+01Sv/h ※1 (B):1.82E+01Sv/h ※3 S/C(A):3.07E-01Sv/h ※3 (B):3.71E+01Sv/h ※3 (5/31 11:00 現在)	D/W(A):6.98E+00Sv/h ※3 (B):3.97E+00Sv/h ※3 S/C(A):3.69E-01Sv/h ※3 (B):3.38E-01Sv/h ※3 (5/31 11:00 現在)		※2 (原子炉の除熱機能が維持されているため監視対象外)		
S/C 温度	A系:53.1℃ B系:53.2℃ (5/31 11:00 現在)	A系:63.3℃ B系:63.5℃ (5/31 11:00 現在)	A系:45.7℃ B系:45.7℃ (5/31 11:00 現在)				
D/W 設計圧力	0.384MPa g (0.485MPa abs)	0.384MPa g (0.485MPa abs)	0.384MPa g (0.485MPa abs)				
D/W 最高使用圧力	0.427MPa g (0.528MPa abs)	0.427MPa g (0.528MPa abs)	0.427MPa g (0.528MPa abs)				
使用済燃料プール 温度	※1	70℃ (5/31 11:00現在)	62℃ (5/8現在) ※4	84℃ (5/7現在) ※4	46.7℃ (5/31 12:00 現在)	37.5℃ (5/31 12:00 現在)	
FPC スタータ ケーブル	4200mm (5/31 11:00現在)	4550mm (5/31 11:00現在)	※1	6350mm (5/31 11:00現在)	※2		
電源	外部電源受電中 (P/C2C)		外部電源受電中 (P/C4D)		外部電源受電中		
その他情報	・1号機 原子炉水位燃料域Aについて、5/11 17:00 に計器点検を完了。 ・3号機 給水系による原子炉への注水量を13.6m ³ /hから12.5m ³ /hへ変更。(5/31 10:19)			共用プール 26℃ (5/31 8:50 現在)	5u:非熱モード (5/31 9:19~)	6u:SHCモード (5/30 9:54~)	

公開用

圧力換算 ゲージ圧(MPa g) = 絶対圧(MPa abs) - 大気圧(標準大気E0.1013 MPa)
絶対圧(MPa abs) = ゲージ圧(MPa g) + 大気圧(標準大気E0.1013 MPa)

※1:計器不良
※2:データ採取対象外
※3:状況推移を随時確認中
※4:使用済燃料プール水サンプリング時に測定を実施

福島第一原子力発電所 プラント関連パラメータ（水位・圧力・温度などのデータ）に関する補足説明

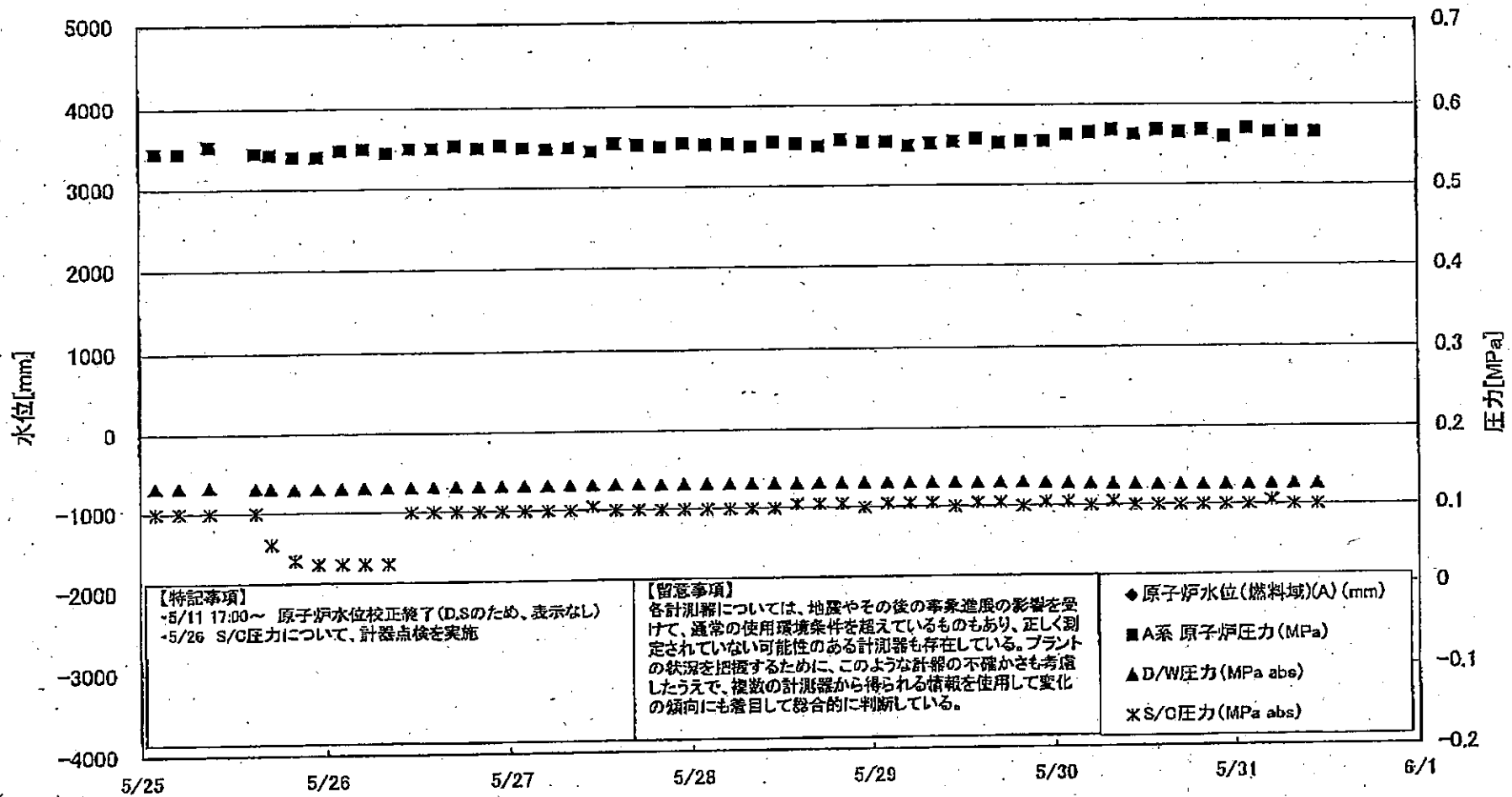
■各パラメータに関する補足説明

項目	記載方法	測定方法	記載点数/Ch 数or 系統数
原子炉注水状況	原子炉への注水流量/注水方法を記載。	仮設計器	1/1系統
原子炉水位	燃料域を監視する水位計にて測定したデータを記載。	本設指示計	A系 1/1Ch B系 1/1Ch
原子炉圧力	計器室より圧力計器から伝送される電圧値を測定し、電圧値を圧力に換算したものを記載。A系/B系それぞれ複数点データがあるが、1点を代表として採取し記載。	本設計器室より電圧値を測定し圧力に換算	A系 1/2Ch B系 1/2Ch
原子炉水温度	温度計設置箇所には系統流量がないためデータ未採取	—	—
原子炉圧力容器 まわり温度	原子炉圧力容器まわり温度は複数箇所から採取しているが、全体把握の観点から代表部位として「給水ノズル位置」、「圧力容器下部」のデータを記載	本設記録計	給水ノズル位置 1/4Ch 圧力容器下部 1/2Ch (1号) 1/1Ch (2~3号)
D/W・S/C 圧力	本設指示計の指示値を記載。本設指示計にて採取できない場合には、計器室より測定した電圧値を圧力に換算したものを記載。 (D/W:ドライウェル、S/C:圧力抑制室)	本設指示計: 1号、2号 本設計器室(電圧測定): 3号	本設指示計 1/1系統 本設記録計 常用1/1Ch 広域1/1Ch
D/W 雰囲気温度	D/W内の雰囲気温度は複数箇所から採取しているが、全体把握の観点から代表部位として「D/W上部(RPVペロシール温度)、中央部(D/W HVH戻り空気温度)」のデータを記載。(RPV:原子炉圧力容器、HVH:空調ユニット)	本設記録計	RPVペロシール 1/5Ch D/W HVH戻り 1/5Ch
CAMS 放射線 モニタ	本設指示計の指示値を記載。 (CAMS:格納容器雰囲気モニタ系、E●●:X10 ^{●●})	本設指示計	D/W A系 1/1Ch B系 1/1Ch S/C A系 1/1Ch B系 1/1Ch
S/C 温度	本設記録計の指示値を記載。A系/B系それぞれ複数点データがあるが、1点を代表として採取し記載。	本設記録計	A系 1/4Ch (1号)、8Ch (2~3号) B系 1/4Ch (1号)、8Ch (2~3号)
使用済燃料プール 温度	本設記録計の指示値を記載。 (非熱モード:非常時熱負荷モード、SHCモード:原子炉停止時冷却系モード)	本設記録計	1/2Ch (1号)、1Ch (2~4号)
FPC スキマー レベル	本設指示計の指示値を記載。 (FPC:燃料プール冷却浄化系)	本設指示計	1/1系統

■注記に関する補足説明

項目	内容	5月31日 12 時時点の状況
計器不良	計器不良: 指示値ダウン(オーバー) スケール/検出器の不良	1号機 使用済燃料プール温度、CAMS D/W 放射線モニタ 2号機 圧力容器下部温度、S/C 圧力、RPV ペロシール温度 3号機 使用済燃料プール温度、スキマーサーシタンクレベル 4号機 使用済燃料プール温度
データ採取対象外	4号機: 炉心に燃料がないため、原子炉及びD/W関連のデータは採取せず。 5~6号機: 現在冷温停止中のため、D/W 関連データは採取せず。	—
状況推移を 継続確認中	指示は出ているものの、指示値ハンチング・マイナス表示など他パラメータと明らかに異なる推移を示したものの。	1号機 原子炉圧力、給水ノズル温度、CAMS S/C 放射線モニタ 2号機 原子炉圧力、CAMS S/C 放射線モニタ 3号機 原子炉圧力、RPV ペロシール温度、給水ノズル温度、CAMS D/W・S/C 放射線モニタ

福島第一原子力発電所 1号機 水位・圧力に関するパラメータ



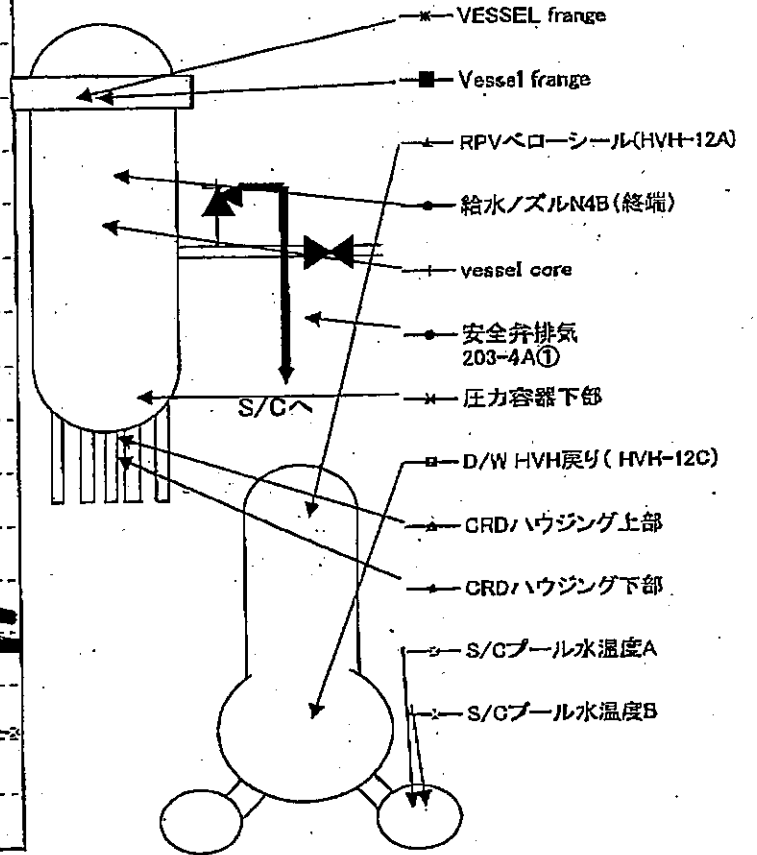
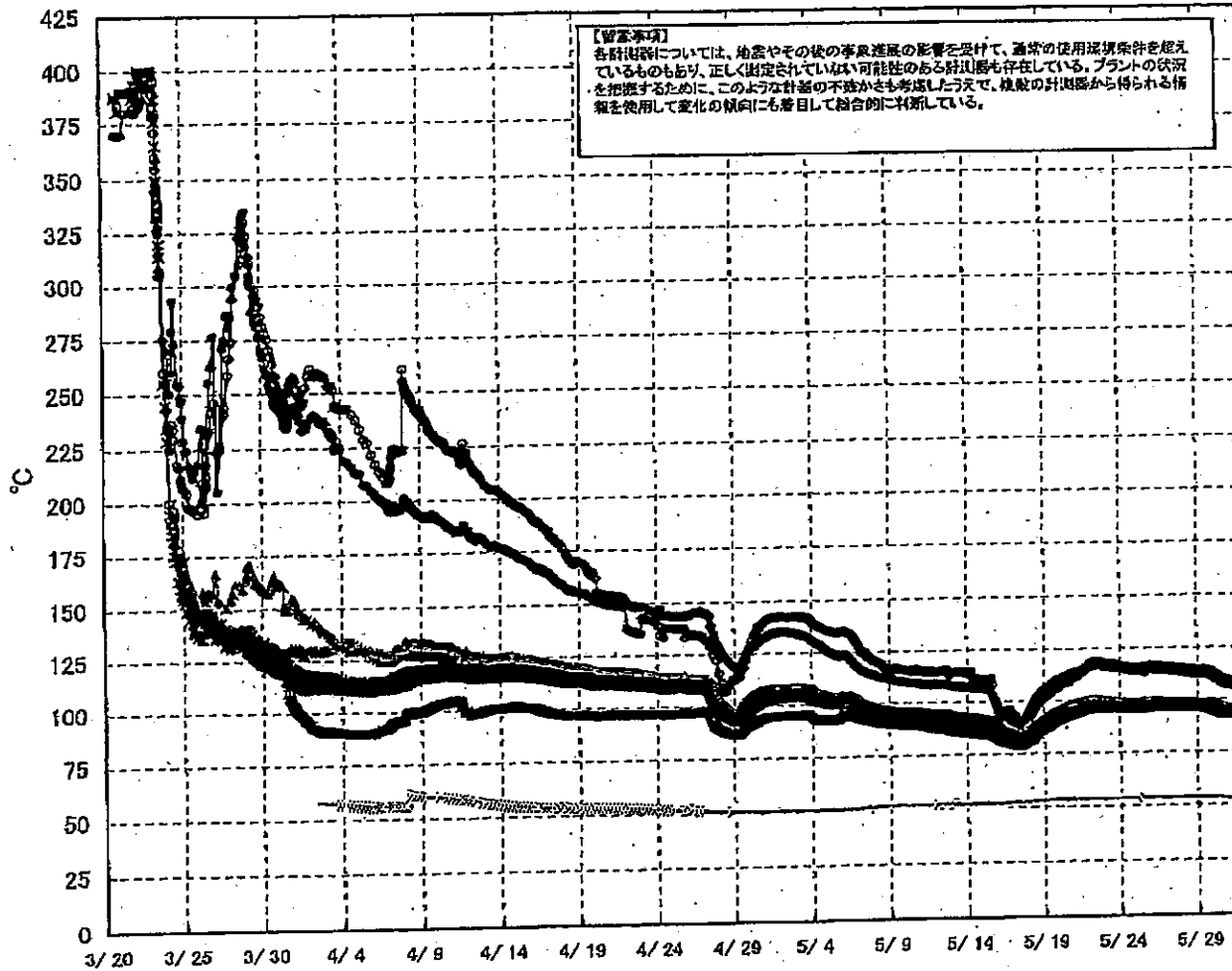
福島第一原子力発電所 1号機 水位・圧力に関するパラメータ

【留意事項】
各計測器については、地震やその他の事故進展の影響を受けて、通常の使用環境条件を超えているものもあり、正しく測定されていない可能性のある計測器も存在している。
プラントの状況を把握するために、このよう計器の不確かをも考慮したうえで、複数の計測器から得られる情報を活用して変化の傾向にも着目して総合的に判断している。

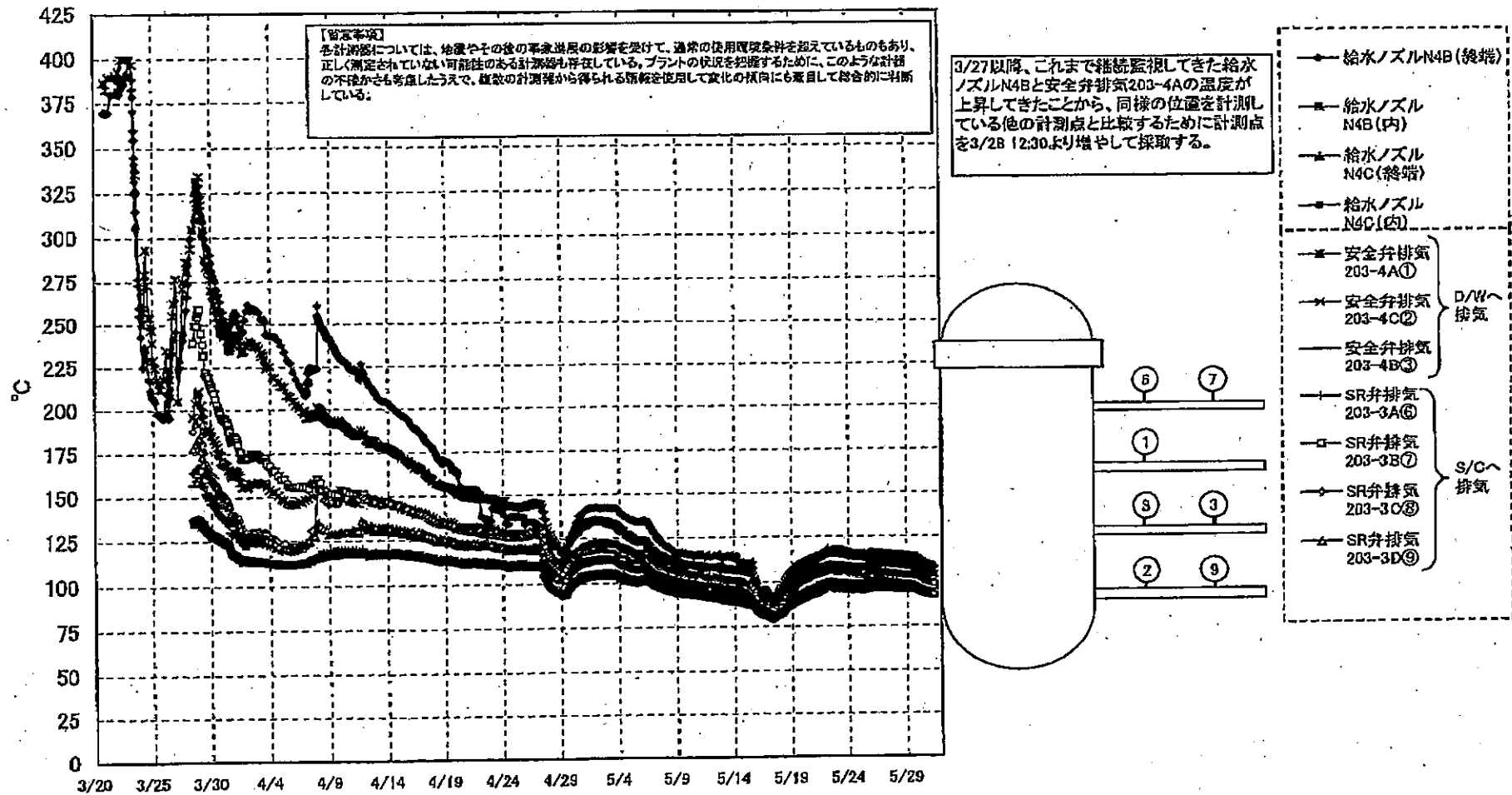
日時	原子炉水位 (燃料域)(A) (mm)	原子炉水位 (燃料域)(B) (mm)	A系 原子炉圧 力(MPa)	B系 原子炉 圧力(MPa)	D/W圧力 (MPa abs)	S/G圧力 (MPa abs)	CAMS- D/W(A) (Sv/h)	CAMS D/W(B) (Sv/h)	CAMS- S/C(A) (Sv/h)	CAMS S/C(B) (Sv/h)	備考
5/25 2:00		-1650	0.545	1.495	0.1335	0.100	4.42E-01	2.05E+02	9.65E-01	9.88E-01	
5/25 5:00		-1650	0.545	1.493	0.1335	0.100	4.52E-01	2.04E+02	9.63E-01	9.87E-01	
5/25 9:00		-1650	0.553	1.498	0.1334	0.100	3.00E-01	2.15E+02	9.61E-01	9.85E-01	
5/25 15:00		-1650	0.545	1.478	0.1322	0.100	7.07E-01	2.93E+01	8.85E-01	8.98E-01	
5/25 17:00		-1600	0.543	1.483	0.1318	0.060	6.85E-01	4.95E+01	8.01E-01	9.12E-01	
5/25 20:00		-1650	0.540	1.486	0.1306	0.040	5.53E-01	2.47E+02	9.16E-01	9.34E-01	
5/25 23:00		-1600	0.540	1.493	0.1312	0.035	5.17E-01	5.51E+01	9.24E-01	9.43E-01	
5/26 2:00		-1650	0.548	1.495	0.1315	0.035	4.37E-01	2.88E+01	9.29E-01	9.50E-01	
5/26 5:00		-1650	0.550	1.498	0.1319	0.035	5.27E-01	3.93E+01	9.32E-01	9.54E-01	
5/26 8:00		-1650	0.545	1.498	0.1320	0.035	4.31E-01	4.47E+01	9.34E-01	9.56E-01	
5/26 11:00		-1600	0.550	1.500	0.1323	0.100	9.46E-01	4.37E+01	9.35E-01	9.58E-01	S/G圧力について、 計器点検を実施
5/26 14:00		-1650	0.550	1.500	0.1324	0.100	5.75E-01	4.23E+01	9.35E-01	9.59E-01	
5/26 17:00		-1650	0.553	1.503	0.1327	0.100	9.31E-01	4.23E+01	9.36E-01	9.59E-01	
5/26 20:00		-1650	0.550	1.505	0.1327	0.100	8.20E-01	6.82E+01	9.36E-01	9.60E-01	
5/26 23:00		-1650	0.553	1.503	0.1327	0.100	8.54E-01	5.73E+01	9.35E-01	9.60E-01	
5/27 2:00		-1650	0.550	1.505	0.1328	0.100	1.08E+00	5.92E+01	9.35E-01	9.59E-01	
5/27 5:00		-1650	0.548	1.513	0.1328	0.100	5.52E-01	5.35E+01	9.36E-01	9.59E-01	
5/27 8:00		-1650	0.550	1.510	0.1329	0.100	6.35E-01	5.32E+01	9.34E-01	9.58E-01	
5/27 11:00		-1650	0.548	1.510	0.1329	0.105	6.39E-01	6.38E+01	9.33E-01	9.57E-01	
5/27 14:00		-1650	0.555	1.503	0.1330	0.100	5.52E-01	7.10E+01	9.32E-01	9.58E-01	
5/27 17:00		-1600	0.553	1.510	0.1328	0.100	9.03E-01	1.27E+02	9.31E-01	9.55E-01	
5/27 20:00		-1600	0.550	1.510	0.1327	0.100	1.10E+00	8.00E+01	9.31E-01	9.55E-01	
5/27 23:00		-1650	0.555	1.508	0.1326	0.100	1.19E+00	2.33E+02	9.30E-01	9.54E-01	
5/28 2:00		-1650	0.553	1.505	0.1327	0.100	1.02E+00	2.95E+01	9.29E-01	9.54E-01	
5/28 5:00		-1650	0.553	1.508	0.1326	0.100	9.75E-01	2.15E+02	9.28E-01	9.52E-01	
5/28 8:00		-1600	0.555	1.508	0.1326	0.100	9.44E-01	2.29E+02	9.27E-01	9.51E-01	
5/28 11:00		-1600	0.555	1.508	0.1326	0.100	6.59E-01	3.01E+01	9.26E-01	9.50E-01	
5/28 14:00		-1600	0.553	1.505	0.1326	0.105	4.80E-01	4.30E+01	9.26E-01	9.49E-01	
5/28 17:00		-1600	0.550	1.515	0.1327	0.105	8.15E-01	8.55E+01	9.24E-01	9.47E-01	
5/28 20:00		-1600	0.558	1.515	0.1323	0.105	7.35E-01	1.81E+02	9.23E-01	9.47E-01	
5/28 23:00		-1650	0.555	1.513	0.1323	0.100	6.70E-01	2.25E+02	9.22E-01	9.46E-01	
5/29 2:00		-1600	0.555	1.515	0.1321	0.105	6.15E-01	2.65E+01	9.21E-01	9.45E-01	
5/29 5:00		-1600	0.550	1.515	0.1318	0.105	4.84E-01	2.25E+02	9.20E-01	9.44E-01	
5/29 8:00		-1600	0.553	1.513	0.1318	0.105	4.77E-01	2.34E+02	9.19E-01	9.42E-01	
5/29 11:00		-1600	0.555	1.508	0.1317	0.100	2.75E-01	2.68E+01	9.17E-01	9.41E-01	
5/29 14:00		-1600	0.558	1.505	0.1312	0.105	6.80E-01	2.30E+02	9.17E-01	9.40E-01	
5/29 17:00		-1500	0.553	1.505	0.1310	0.105	4.62E-01	2.27E+02	9.15E-01	9.39E-01	
5/29 20:00		-1600	0.555	1.513	0.1310	0.100	5.81E-01	2.83E+01	9.14E-01	9.37E-01	
5/29 23:00		-1600	0.555	1.513	0.1305	0.105	5.95E-01	2.34E+02	9.13E-01	9.36E-01	
5/30 2:00		-1600	0.553	1.520	0.1295	0.105	4.31E-01	2.38E+02	9.12E-01	9.37E-01	
5/30 5:00		-1600	0.555	1.523	0.1290	0.100	6.45E-01	4.18E+01	9.11E-01	9.38E-01	
5/30 8:00		-1600	0.558	1.523	0.1282	0.105	5.63E-01	4.26E+01	9.10E-01	9.35E-01	
5/30 11:00		-1600	0.563	1.518	0.1279	0.100	5.48E-01	3.61E+01	9.09E-01	9.33E-01	
5/30 14:00		-1600	0.568	1.520	0.1275	0.100	6.32E-01	3.20E+01	9.07E-01	9.32E-01	
5/30 17:00		-1600	0.568	1.523	0.1269	0.100	8.84E-01	3.10E+01	9.06E-01	9.31E-01	
5/30 20:00		-1650	0.568	1.528	0.1265	0.100	1.16E+00	2.83E+01	9.05E-01	9.31E-01	
5/30 23:00		-1650	0.560	1.528	0.1263	0.100	8.78E-01	2.83E+01	9.04E-01	9.30E-01	
5/31 2:00		-1700	0.570	1.533	0.1265	0.100	1.03E+00	3.94E+01	9.03E-01	9.29E-01	
5/31 5:00		-1700	0.565	1.525	0.1267	0.105	6.30E-01	2.40E+01	9.02E-01	9.28E-01	
5/31 8:00		-1700	0.565	1.538	0.1268	0.100	7.27E-01	5.20E+01	9.01E-01	9.27E-01	
5/31 11:00		-1700	0.555	1.548	0.1268	0.100	6.30E-01	5.90E+01	9.00E-01	9.26E-01	

計器不良 計器不良

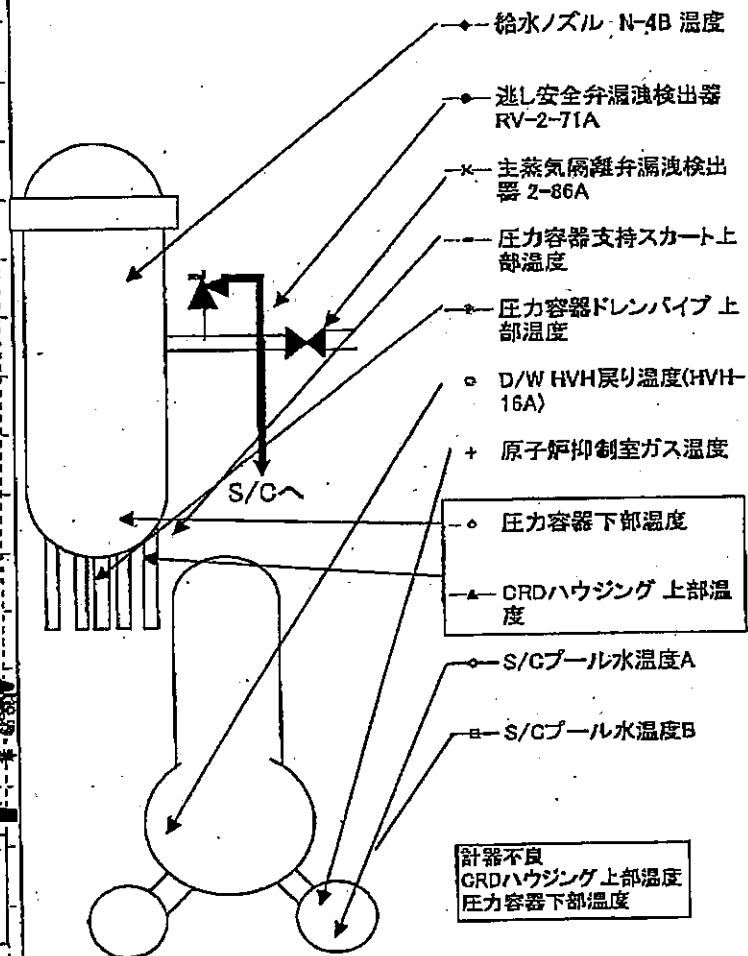
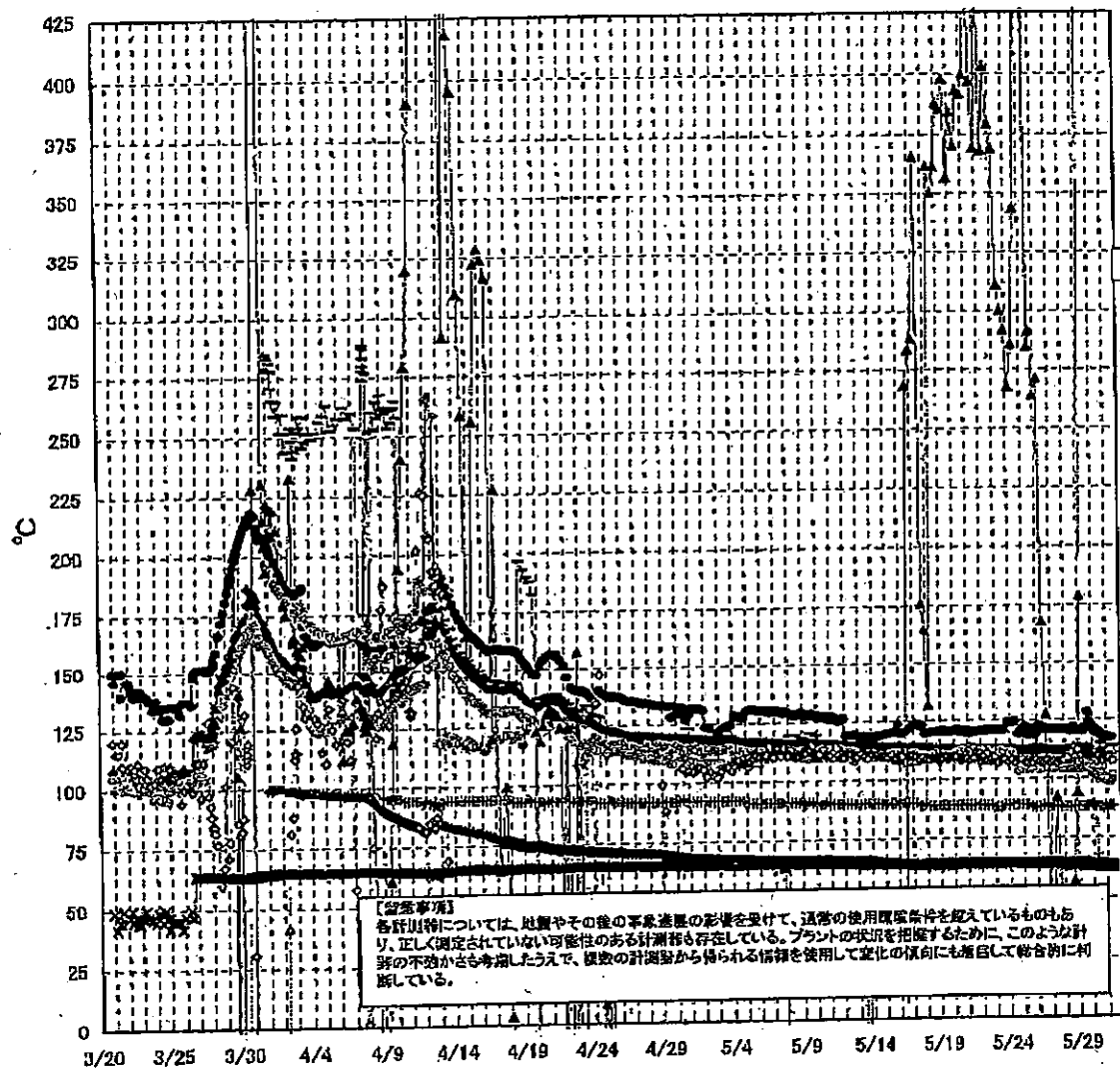
福島第一原子力発電所 1号機 温度に関するパラメータ (代表点)



福島第一原子力発電所 1号機 温度に関するパラメータ (給水ノズル及び安全弁排気温度)



福島第一原子力発電所 2号機 温度に関するパラメータ(代表点)



2011年7月17日 17:00 福島第一原子力発電所 2号機 温度に関するパラメータ(代表点)

第一原子力発電所 2号機 温度に関するパラメータ

【留意事項】

各計測器については、増設やその他の工事進展の影響を受けて、通常の使用環境条件を超えているものもあり、正しく測定されていない可能性がある計測器も存在している。プラントの状況を把握するために、このような計測の不確かさも考慮したうえで、複数の計測器から得られる情報を使用して変化の傾向にも着目して総合的に判断している。

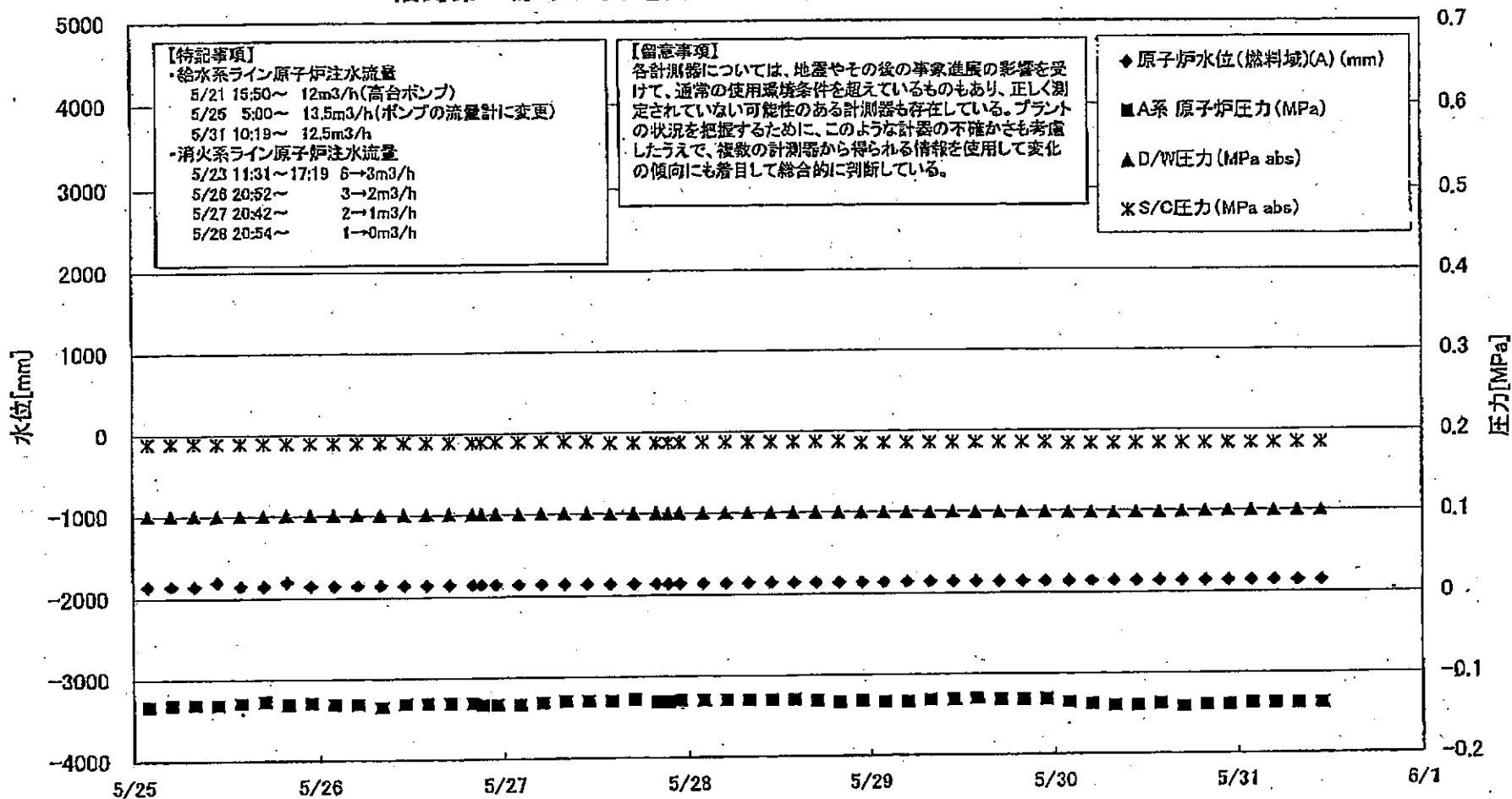
日時	逃し安全弁減圧吐出器 RV-2-71A	主蒸気隔離弁減圧 検出器 2-86A	給水ノズル 温度	N-4B ORDハウジング 上部温度	圧力容器下部 温度	圧力容器支持ス カート上部温度	圧力容器ドレンバ イブ上部温度	D/W HVH戻り温 度(HVH-16A)	RPVベロー シール	原子炉抑制室 ガス温度	S/Cプール 水温度A	S/Cプール 水温度B	備考
5/25 5:00	122.1	84.9	111.9	533.5	106.9	113.3	107.1	104.0		89.0	64.4	64.6	
5/25 9:00	118.4	65.0	111.7	552.8	106.5	111.8	108.1	104.0		89.0	64.4	64.6	
5/25 15:00	120.5	64.8	111.6	284.6	107.6	112.4	107.5	104.0		88.0	64.3	64.6	
5/25 17:00	120.9	65.0	111.7	291.2	108.5	112.6	107.6	104.0		88.0	64.4	64.6	
5/25 23:00	118.5	64.9	111.7	283.7	107.9	113.8	105.8	104.0		88.0	64.4	64.6	
5/26 5:00	122.7	64.9	112.2	270.9	107.0	113.7	106.9	104.0		88.0	64.4	64.6	
5/26 11:00	121.4	65.0	112.2	167.9	105.6	113.0	107.0	104.0		89.0	64.4	64.6	
5/26 17:00	121.5	65.0	112.0	127.4	107.7	112.5	105.0	104.0		89.0	64.4	64.6	
5/26 23:00	120.9	64.9	112.0	25.4	105.7	112.2	107.4	104.0		88.0	64.3	64.5	
5/27 5:00	120.7	64.9	111.9	32.6	107.3	112.3	106.7	104.0		88.0	64.2	64.3	
5/27 11:00	121.1	64.9	111.7	92.2	108.3	111.8	108.8	104.0		88.0	64.3	64.1	
5/27 17:00	121.0	64.9	111.7	49.8	107.4	113.0	107.3	104.0		88.0	64.1	63.9	
5/27 23:00	121.1	64.9	111.7	20.7	107.5	112.5	105.9	104.0		88.0	63.6	63.7	
5/28 5:00	121.0	64.9	111.7	37.6	108.3	113.2	107.2	104.0		88.0	63.5	63.7	
5/28 11:00	120.1	64.9	111.7	19.4	110.6	112.1	106.8	104.0		88.0	63.5	63.7	
5/28 17:00	122.1	64.9	111.8	57.2	113.0	113.4	106.9	104.0		88.0	63.4	63.6	
5/28 23:00	120.6	64.9	111.6	94.1	111.8	113.5	106.9	104.0		88.0	63.4	63.6	
5/29 5:00	120.1	64.9	111.6	178.7	109.7	111.8	107.3	104.0		88.0	63.3	63.5	
5/29 11:00	120.0	64.9	111.5	568.4	110.6	112.7	107.3	106.0		88.0	63.2	63.4	
5/29 14:00	122.0	64.7	112.9	588.3	109.5	113.1	108.5	105.0		88.0	63.4	63.6	
5/29 17:00	129.1	64.3	112.3	588.3	110.5	113.8	105.7	105.0		88.0	63.5	63.7	
5/29 20:00	124.0	64.0	111.5	568.3	109.4	112.3	106.9	104.0		89.0	63.8	64.0	
5/29 23:00	123.4	63.9	111.0	567.7	109.3	111.3	107.2	103.0		89.0	64.0	64.2	
5/30 1:00	122.3	63.7	110.7	568.3	109.8	107.6	107.5	102.0		88.0	64.2	64.3	
5/30 2:00	127.8	63.6	110.7	568.2	109.7	107.6	107.5	102.0		88.0	64.2	64.4	
5/30 3:00	121.4	63.5	110.8	568.2	110.8	108.7	107.8	102.0		88.0	64.2	64.4	
5/30 5:00	119.7	63.4	110.7	568.2	110.7	107.3	108.2	102.0		88.0	64.2	64.3	
5/30 8:00	119.8	63.1	110.5	588.2	109.5	107.0	106.7	101.0		88.0	64.2	64.3	
5/30 11:00	119.9	62.9	110.4	568.2	109.0	107.3	108.0	100.0		88.0	64.1	64.3	
5/30 14:00	118.5	62.8	110.3	588.1	107.7	114.6	107.9	102.0		88.0	64.0	64.2	
5/30 17:00	117.8	62.7	110.2	588.1	107.1	111.9	108.7	101.0		88.0	64.0	64.1	
5/30 20:00	117.8	62.7	110.1	568.0	108.7	108.9	108.0	100.0		87.0	63.9	64.0	
5/30 23:00	118.2	62.7	110.6	568.0	108.9	109.9	109.0	99.0	188.0	88.0	63.8	63.9	
5/31 2:00	117.0	62.7	110.5	567.9	109.0	111.9	109.5	98.0		87.0	63.6	63.9	
5/31 5:00	117.1	62.9	110.5	567.8	108.5	112.5	109.5	98.0	182.0	88.0	63.8	63.7	
5/31 8:00	117.3	62.8	110.3	567.8	107.3	109.9	110.6	99.0	183.0	88.0	63.5	63.6	
5/31 11:00	117.0	62.6	110.4	567.7	107.0	113.5	107.7	101.0		88.0	63.3	63.5	

計器不良

計器不良

計器不良

福島第一原子力発電所 3号機 水位・圧力に関するパラメータ

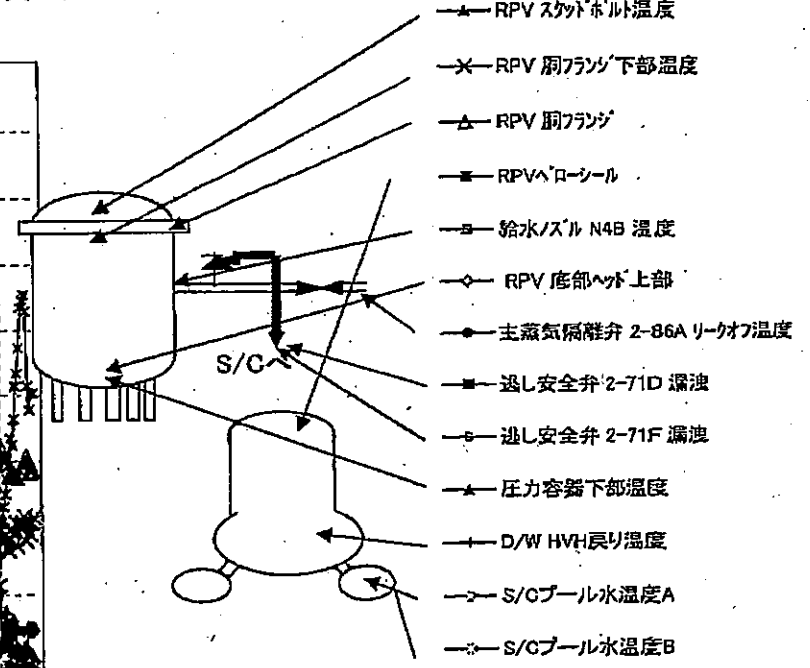
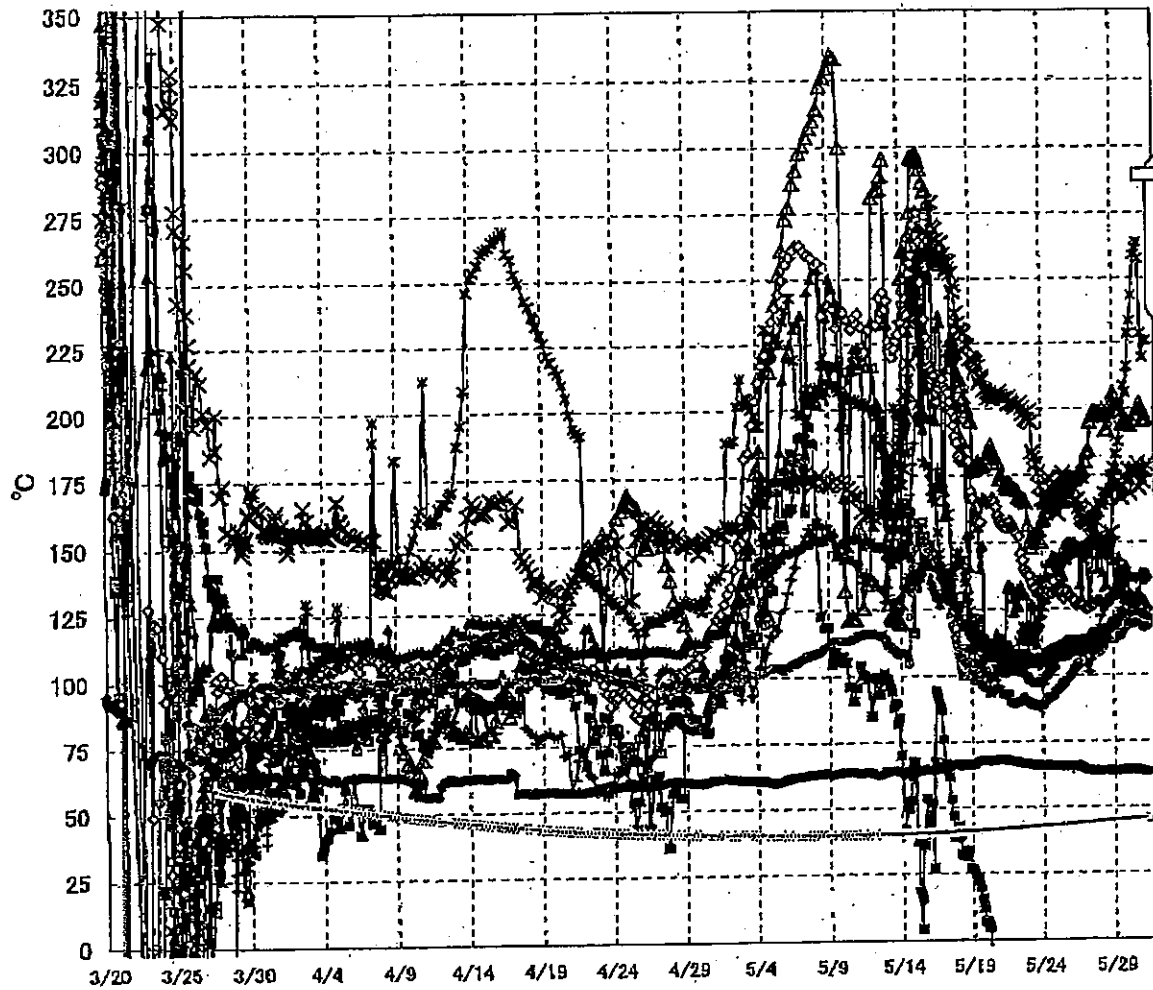


福島第一原子力発電所3号機 水位・圧力に関するパラメータ

【留意事項】
 各計器については、地震やその他の事象進展の影響を受けて、通常の計測環境を越えているものもあり、正しく測定されていない可能性のある計器も存在している。
 プラントの状態を把握するために、このような計器の不確かさも考慮したうえで、複数の計器値から得られる情報を活用して変化の傾向にも着目して総合的に判断している。

日時	原子炉水位 (燃料域A) (mm)	原子炉水位 (燃料域B) (mm)	A系 原子炉圧力 (MPa)	B系 原子炉圧力 (MPa)	D/W圧力(MPa abs)	S/C圧力(MPa abs)	CAMS D/W(A) (Sv/h)	CAMS D/W(B) (Sv/h)	CAMS S/C(A) (Sv/h)	CAMS S/C(B) (Sv/h)	中央制御 室線量 (mSv/h)	備考
5/25 2:00	-1850	-2050	-0.134	-0.113	0.1012	0.1890	7.65E+00	4.71E+00	3.89E-01	3.55E-01	0.034	
5/25 5:00	-1850	-2050	-0.132	-0.113	0.1012	0.1890	7.64E+00	4.69E+00	3.89E-01	3.55E-01	0.032	
5/25 8:00	-1850	-2000	-0.132	-0.111	0.1009	0.1890	7.62E+00	4.67E+00	3.88E-01	3.54E-01	0.033	
5/25 11:00	-1850	-2000	-0.132	-0.108	0.1005	0.1890	7.61E+00	4.66E+00	3.87E-01	3.54E-01	0.033	
5/25 14:00	-1850	-2000	-0.130	-0.108	0.1005	0.1890	7.59E+00	4.64E+00	3.87E-01	3.54E-01	0.030	
5/25 17:00	-1850	-1950	-0.128	-0.108	0.1008	0.1890	7.58E+00	4.62E+00	3.86E-01	3.53E-01	0.031	
5/25 20:00	-1850	-1900	-0.132	-0.108	0.1010	0.1890	7.56E+00	4.59E+00	3.86E-01	3.53E-01	0.036	
5/25 23:00	-1850	-1900	-0.130	-0.108	0.1012	0.1890	7.55E+00	4.58E+00	3.86E-01	3.52E-01	0.030	
5/26 2:00	-1850	-1950	-0.132	-0.111	0.1012	0.1890	7.54E+00	4.54E+00	3.85E-01	3.52E-01	0.033	
5/26 5:00	-1850	-1950	-0.132	-0.111	0.1015	0.1890	7.53E+00	4.52E+00	3.85E-01	3.52E-01	0.027	
5/26 8:00	-1850	-1900	-0.136	-0.111	0.1015	0.1890	7.52E+00	4.51E+00	3.84E-01	3.51E-01	0.030	
5/26 11:00	-1850	-1900	-0.132	-0.111	0.1012	0.1890	7.51E+00	4.50E+00	3.84E-01	3.51E-01	0.030	
5/26 14:00	-1850	-1900	-0.132	-0.108	0.1012	0.1890	7.50E+00	4.48E+00	3.83E-01	3.51E-01	0.035	
5/26 17:00	-1850	-1900	-0.132	-0.108	0.1012	0.1890	7.49E+00	4.47E+00	3.83E-01	3.50E-01	0.030	
5/26 20:00	-1850	-1900	-0.132	-0.111	0.1013	0.1890	7.48E+00	4.45E+00	3.82E-01	3.50E-01	0.030	
5/26 21:10	-1850	-1900	-0.134	-0.111	0.1013	0.1890	7.47E+00	4.44E+00	3.82E-01	3.50E-01	0.030	
5/26 23:00	-1850	-1900	-0.134	-0.111	0.1012	0.1890	7.47E+00	4.43E+00	3.82E-01	3.49E-01	0.032	
5/27 2:00	-1850	-1900	-0.134	-0.108	0.1012	0.1890	7.46E+00	4.43E+00	3.82E-01	3.48E-01	0.030	
5/27 5:00	-1850	-1900	-0.132	-0.108	0.1012	0.1890	7.45E+00	4.42E+00	3.81E-01	3.48E-01	0.029	
5/27 8:00	-1850	-1900	-0.130	-0.108	0.1012	0.1890	7.45E+00	4.42E+00	3.81E-01	3.48E-01	0.030	
5/27 11:00	-1850	-1900	-0.130	-0.108	0.1008	0.1890	7.44E+00	4.41E+00	3.81E-01	3.48E-01	0.030	
5/27 14:00	-1850	-1900	-0.130	-0.106	0.1003	0.1873	7.43E+00	4.40E+00	3.80E-01	3.47E-01	0.030	
5/27 17:00	-1850	-1900	-0.128	-0.106	0.1006	0.1873	7.41E+00	4.40E+00	3.80E-01	3.47E-01	0.030	
5/27 20:00	-1850	-1950	-0.132	-0.106	0.1008	0.1873	7.40E+00	4.39E+00	3.79E-01	3.47E-01	0.030	
5/27 21:30	-1850	-1950	-0.132	-0.108	0.1006	0.1873	7.38E+00	4.39E+00	3.79E-01	3.47E-01	0.030	
5/27 23:00	-1850	-1950	-0.130	-0.108	0.1006	0.1873	7.38E+00	4.38E+00	3.79E-01	3.47E-01	0.030	
5/28 2:00	-1850	-1950	-0.130	-0.108	0.1006	0.1873	7.37E+00	4.37E+00	3.79E-01	3.46E-01	0.032	
5/28 5:00	-1850	-1950	-0.130	-0.108	0.1005	0.1873	7.36E+00	4.36E+00	3.78E-01	3.46E-01	0.030	
5/28 8:00	-1850	-1950	-0.130	-0.106	0.1008	0.1873	7.34E+00	4.32E+00	3.78E-01	3.46E-01	0.030	
5/28 11:00	-1850	-1950	-0.130	-0.108	0.1006	0.1873	7.33E+00	4.29E+00	3.77E-01	3.45E-01	0.031	
5/28 14:00	-1850	-1950	-0.130	-0.108	0.1005	0.1873	7.33E+00	4.29E+00	3.77E-01	3.45E-01	0.033	
5/28 17:00	-1850	-1950	-0.132	-0.108	0.1005	0.1873	7.35E+00	4.18E+00	3.77E-01	3.45E-01	0.033	
5/28 20:00	-1850	-1950	-0.134	-0.108	0.1005	0.1873	7.34E+00	4.06E+00	3.76E-01	3.44E-01	0.030	
5/28 23:00	-1850	-1950	-0.132	-0.108	0.1003	0.1855	7.30E+00	4.03E+00	3.76E-01	3.44E-01	0.035	
5/29 2:00	-1850	-1950	-0.134	-0.108	0.1001	0.1855	7.22E+00	4.00E+00	3.75E-01	3.44E-01	0.035	
5/29 5:00	-1850	-1950	-0.134	-0.111	0.1001	0.1855	7.20E+00	3.97E+00	3.75E-01	3.43E-01	0.038	
5/29 8:00	-1850	-1950	-0.132	-0.108	0.0999	0.1855	7.20E+00	3.95E+00	3.75E-01	3.43E-01	0.038	
5/29 11:00	-1850	-1950	-0.132	-0.108	0.0999	0.1855	7.20E+00	3.93E+00	3.74E-01	3.43E-01	0.038	
5/29 14:00	-1850	-1950	-0.130	-0.106	0.0998	0.1855	7.25E+00	3.91E+00	3.74E-01	3.43E-01	0.038	
5/29 17:00	-1850	-1950	-0.132	-0.106	0.0996	0.1855	7.25E+00	3.89E+00	3.73E-01	3.42E-01	0.033	
5/29 20:00	-1850	-1950	-0.132	-0.106	0.0996	0.1855	7.30E+00	3.87E+00	3.73E-01	3.42E-01	0.035	
5/29 23:00	-1850	-1950	-0.132	-0.108	0.0991	0.1855	7.25E+00	3.85E+00	3.73E-01	3.42E-01	0.035	
5/30 2:00	-1850	-1950	-0.138	-0.104	0.0991	0.1838	7.11E+00	3.83E+00	3.72E-01	3.41E-01	0.033	
5/30 5:00	-1850	-1950	-0.138	-0.104	0.0997	0.1838	7.11E+00	3.81E+00	3.72E-01	3.40E-01	0.034	
5/30 8:00	-1850	-1950	-0.140	-0.106	0.0985	0.1838	7.09E+00	3.80E+00	3.71E-01	3.40E-01	0.036	
5/30 11:00	-1850	-1950	-0.140	-0.108	0.0987	0.1838	7.08E+00	3.77E+00	3.70E-01	3.39E-01	0.031	
5/30 14:00	-1850	-1950	-0.138	-0.108	0.0989	0.1838	7.06E+00	3.80E+00	3.70E-01	3.38E-01	0.029	
5/30 17:00	-1850	-2000	-0.142	-0.111	0.0984	0.1838	7.05E+00	3.80E+00	3.70E-01	3.38E-01	0.030	
5/30 20:00	-1850	-2000	-0.140	-0.108	0.0993	0.1838	7.04E+00	3.84E+00	3.69E-01	3.38E-01	0.028	
5/30 23:00	-1850	-2000	-0.140	-0.108	0.0993	0.1838	7.03E+00	3.83E+00	3.69E-01	3.38E-01	0.028	
5/31 2:00	-1850	-2000	-0.138	-0.108	0.0993	0.1838	7.02E+00	3.81E+00	3.69E-01	3.38E-01	0.030	
5/31 5:00	-1850	-2000	-0.138	-0.111	0.1001	0.1838	7.01E+00	3.80E+00	3.69E-01	3.38E-01	0.025	
5/31 8:00	-1850	-2000	-0.138	-0.113	0.1005	0.1838	6.99E+00	3.78E+00	3.69E-01	3.38E-01	0.026	
5/31 11:00	-1850	-2050	-0.138	-0.115	0.1006	0.1838	6.98E+00	3.97E+00	3.69E-01	3.38E-01	0.025	

福島第一原子力発電所 3号機 温度に関するパラメータ(代表点)



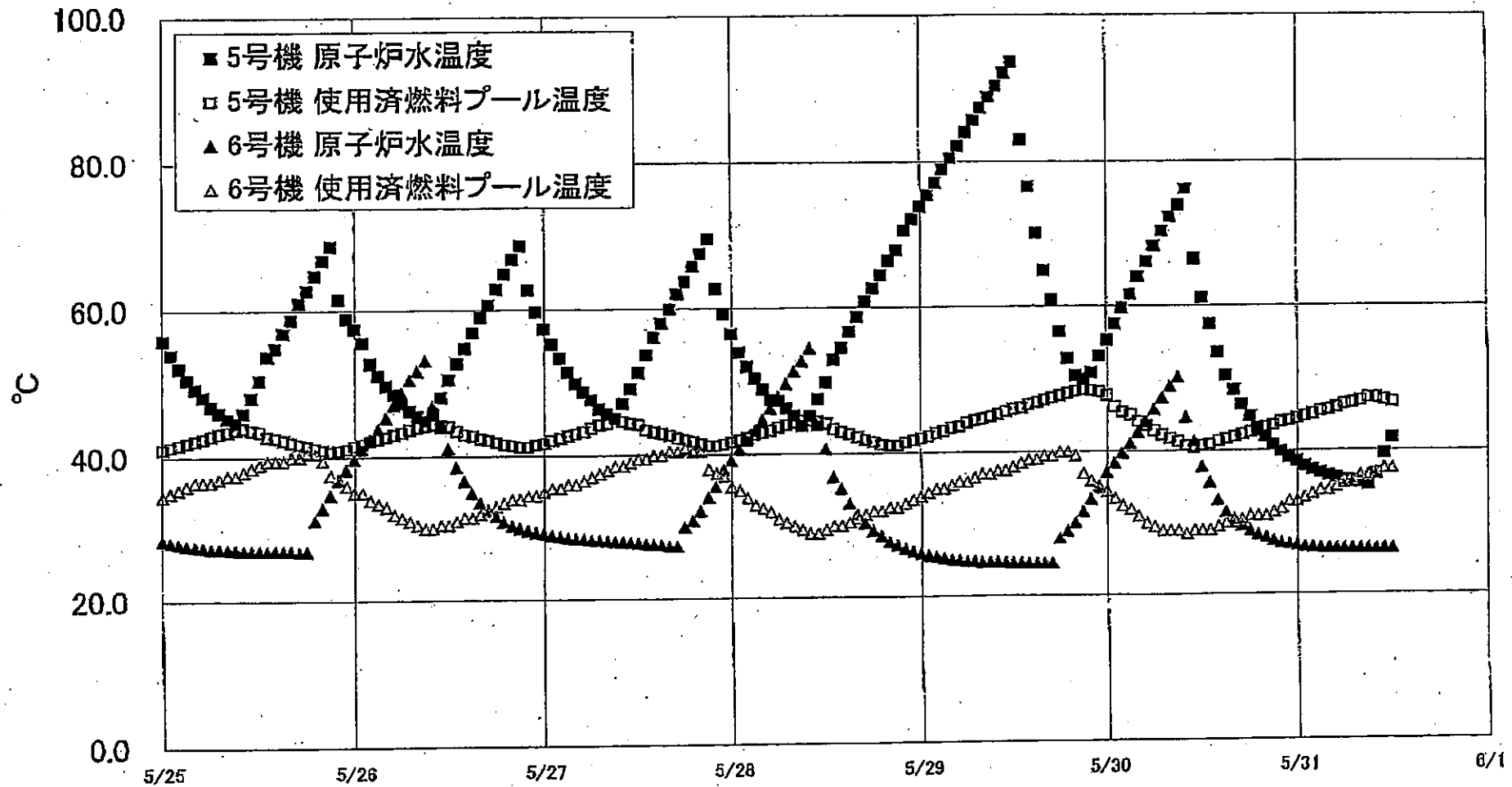
【留意事項】
 各計測器については、地震やその後の事象進展の影響を受けて、通常の使用環境条件を超えているものもあり、正しく測定されていない可能性のある計測器も存在している。プラントの状況を把握するために、このような計器の不確かさも考慮したうえで、複数の計測器から得られる情報を使用して変化の傾向にも着目して総合的に判断している。

福島第一原子力発電所 3号機 温度に関するパラメータ

【留意事項】
 各計測器については、地震やその他の事故進展の影響を受けて、通常の使用環境条件を超えているものもあり、正しく測定されていない可能性のある計測器も存在している。プラントの状況を把握するために、このような計装の不確かさも考慮したうえで、数値の計測値から得られる情報を活用して変化の傾向にも着目して総合的に判断している。

日時	給水ポンプ出口温度	RPV底部冷却水温度	RPV系圧力	圧力容器下層温度	RPV系圧力	RPV系圧力	蒸気発生器出口温度	蒸気発生器出口温度	蒸気発生器出口温度	RPV系圧力	RPV系圧力	蒸気発生器出口温度	蒸気発生器出口温度	蒸気発生器出口温度	備考
5/25 2:00	110.1	131.9	167.6	107.4	141.1	165.9	-118.7	94.4	65.5	106.4	138.2	43.2	43.2		
5/25 5:00	110.0	131.3	168.5	107.0	144.4	160.9	-122.4	95.3	65.4	106.5	139.5	43.2	43.3		
5/25 8:00	110.5	131.7	165.1	107.5	141.3	169.7	-122.4	95.6	65.4	107.5	140.8	43.3	43.3		
5/25 11:00	110.9	131.5	167.0	109.7	134.9	174.4	-122.5	97.2	65.6	107.7	142.3	43.3	43.4		
5/25 14:00	111.4	129.0	166.5	109.2	136.8	175.8	-122.5	97.4	65.7	108.1	145.2	43.3	43.4		
5/25 17:00	111.3	130.8	165.7	110.1	149.6	174.1	-122.3	98.5	65.7	107.1	146.4	43.4	43.5		
5/25 20:00	112.1	131.7	169.6	110.0	143.6	173.8	-122.2	99.0	65.6	107.3	144.8	43.5	43.5		
5/25 23:00	113.1	130.2	170.4	110.0	150.3	172.2	-122.2	99.8	65.5	107.0	145.5	43.5	43.6		
5/26 2:00	112.2	129.9	174.4	110.2	150.0	172.6	-122.1	100.5	65.5	107.8	146.1	43.6	43.6		
5/26 5:00	112.3	129.0	173.1	109.4	150.1	171.0	-122.1	100.9	65.5	112.7	146.6	43.6	43.7		
5/26 8:00	112.4	128.1	173.3	109.9	150.0	165.2	-122.1	102.8	65.4	112.0	146.7	43.7	43.8		
5/26 11:00	112.5	126.4	173.7	110.7	149.1	165.9	-122.2	103.3	65.5	110.6	146.2	43.8	43.8		
5/26 14:00	112.9	126.8	175.5	110.5	149.8	165.8	-122.3	104.4	65.6	110.4	146.8	43.8	43.9		
5/26 17:00	113.0	128.8	176.1	110.9	133.9	163.4	-122.5	104.4	65.5	107.2	146.1	43.9	43.9		
5/26 20:00	112.9	126.9	174.6	112.2	128.7	161.1	-122.3	104.7	64.8	109.3	146.0	44.0	44.0		
5/26 21:10	112.8	126.2	176.2	111.6	144.2	159.2	-122.3	104.7	64.5	109.1	148.5	44.0	44.0		
5/26 23:00	112.6	128.6	177.0	110.4	149.9	159.0	-122.3	104.3	64.8	108.6	147.3	44.0	44.1		
5/27 2:00	112.9	125.2	180.4	110.0	148.9	158.4	-122.2	105.5	64.2	108.2	146.4	44.1	44.1		
5/27 5:00	113.4	125.2	183.5	109.4	149.9	157.8	-122.2	105.9	63.9	103.9	146.1	44.1	44.2		
5/27 8:00	113.6	125.4	184.5	110.4	128.7	156.4	-122.3	107.1	63.7	105.8	151.7	44.2	44.3		
5/27 11:00	114.1	126.5	195.0	110.5	149.3	156.7	-122.3	108.2	63.7	108.7	155.6	44.3	44.4		
5/27 14:00	114.8	126.7	197.1	111.2	151.9	162.7	-122.4	108.5	63.8	113.5	160.6	44.4	44.5		
5/27 17:00	115.7	126.7	198.7	110.2	150.9	158.4	-122.5	108.4	63.8	114.0	160.5	44.4	44.5		
5/27 20:00	115.0	127.6	198.5	110.0	150.3	162.0	-122.5	108.4	63.8	116.3	160.2	44.5	44.5		
5/27 21:30	115.9	127.8	198.6	110.3	139.9	151.7	-122.6	108.3	63.8	118.6	164.6	44.5	44.6		
5/27 23:00	116.1	127.9	198.9	110.6	148.8	146.0	-122.3	109.1	63.6	118.6	164.6	44.5	44.6		
5/28 2:00	116.1	128.1	198.8	111.8	148.8	150.8	-122.2	112.7	63.6	122.2	164.1	44.6	44.7		
5/28 5:00	115.9	127.2	198.2	112.4	138.4	146.4	-122.0	111.2	63.6	124.5	168.7	44.6	44.7		
5/28 8:00	116.4	126.9	199.9	113.3	133.0	147.7	-122.0	112.7	63.5	125.8	163.9	44.7	44.7		
5/28 11:00	116.2	126.4	197.2	113.3	133.4	151.0	-122.0	113.0	63.6	125.9	165.2	44.7	44.8		
5/28 14:00	116.8	127.1	192.0	113.3	133.4	148.0	-122.0	113.2	63.7	128.4	168.3	44.8	44.8		
5/28 17:00	117.3	128.6	192.1	113.0	151.7	153.3	-121.8	113.5	63.7	130.1	169.8	44.8	44.9		
5/28 20:00	118.0	128.9	198.4	110.8	150.7	153.6	-121.9	113.7	63.7	130.2	173.3	44.9	44.9		
5/28 23:00	118.6	128.6	202.5	120.1	143.2	173.9	-121.6	113.5	63.7	132.4	178.1	44.9	45.0		
5/29 2:00	119.7	131.6	206.0	119.3	133.8	174.1	-121.6	114.1	63.8	130.7	177.0	45.0	45.0		
5/29 5:00	120.2	131.7	199.8	120.3	133.3	171.7	-121.5	114.5	63.7	130.1	183.0	45.0	45.1		
5/29 8:00	120.8	131.4	199.4	119.8	144.4	170.3	-121.4	114.5	63.8	130.4	187.7	45.1	45.1		
5/29 11:00	120.9	131.3	201.3	123.2	135.0	167.4	-121.5	115.0	63.9	130.7	193.2	45.1	45.2		
5/29 14:00	121.2	130.5	199.5	123.1	140.1	165.5	-121.5	117.7	63.9	133.6	198.4	45.2	45.2		
5/29 17:00	122.2	130.1	194.6	124.6	134.9	170.8	-121.5	117.7	63.9	133.6	208.8	45.2	45.3		
5/29 20:00	121.7	129.9	194.4	128.5	141.5	172.9	-121.6	118.8	63.9	134.1	206.4	45.3	45.4		
5/29 23:00	121.8	128.1	195.7	128.5	130.5	177.0	-121.4	119.9	64.0	135.2	215.1	45.3	45.4		
5/30 2:00	122.4	128.2	195.2	128.5	125.6	168.2	-121.2	119.2	64.1	136.2	228.5	45.4	45.5		
5/30 5:00	122.4	127.4	194.4	128.0	128.4	175.5	-120.8	119.6	64.1	136.6	233.6	45.4	45.5		
5/30 8:00	122.6	126.3	193.9	128.4	128.4	175.5	-120.8	119.6	64.1	136.6	243.4	45.5	45.6		
5/30 11:00	122.8	126.4	193.6	128.6	129.5	176.1	-111.8	119.9	64.1	136.5	259.1	45.5	45.6		
5/30 14:00	122.6	127.1	197.9	129.5	129.5	176.1	-105.1	119.9	64.0	136.1	262.1	45.5	45.6		
5/30 17:00	122.9	128.3	197.9	128.9	129.5	176.9	-93.2	119.2	63.9	135.9	263.8	45.6	45.6		
5/30 20:00	122.4	126.0	199.9	128.2	129.3	170.3	-77.1	118.8	63.7	137.1	267.7	45.6	45.6		
5/30 23:00	122.5	125.9	201.9	128.8	138.7	177.0	-71.1	118.5	63.6	136.5	228.8	45.6	45.7		
5/31 2:00	120.8	126.9	199.8	128.9	138.7	172.7	-67.3	117.8	63.4	135.5	219.7	45.7	45.7		
5/31 5:00	118.2	125.2	198.0	128.3	138.0	176.8	-69.6	118.3	63.3	135.8	225.8	45.7	45.7		
5/31 8:00	118.1	124.1	195.2	127.7	138.2	176.7	-74.2	118.4	63.2	136.4	226.0	45.7	45.7		
5/31 11:00	120.7	124.8	196.1	126.1											

福島第一原子力発電所 5・6号機 原子炉水温度、使用済燃料プール温度推移



福島第一原子力発電所 5・6号機 原子炉水温度・使用済燃料プール温度

日時	5号機 原子炉水温度	5号機 使用済燃料プール温度	6号機 原子炉水温度	6号機 使用済燃料プール温度
5/28 20:00	66.4	41.1	27.7	32.5
5/28 21:00	67.8	41.1	27.2	32.5
5/28 22:00	70.5	41.5	26.7	33.0
5/28 23:00	72.1	41.8	26.3	33.5
5/29 0:00	73.8	42.1	26.0	34.0
5/29 1:00	75.4	42.4	25.7	34.5
5/29 2:00	77.1	42.8	25.5	35.0
5/29 3:00	78.9	43.1	25.3	35.5
5/29 4:00	80.5	43.5	25.1	36.0
5/29 5:00	82.2	43.7	25.0	36.0
5/29 6:00	84.1	44.2	24.9	36.5
5/29 7:00	85.7	44.5	24.8	37.0
5/29 8:00	87.4	44.7	24.7	37.0
5/29 9:00	89.0	45.0	24.7	37.0
5/29 10:00	90.5	45.3	24.7	37.5
5/29 11:00	92.2	45.7	24.6	37.5
5/29 12:00	93.7	46.0	24.6	38.0
5/29 13:00	93.0	46.2	24.6	38.5
5/29 14:00	76.5	46.6	24.5	39.0
5/29 15:00	70.0	46.9	24.5	39.0
5/29 16:00	64.9	47.2	24.5	39.5
5/29 17:00	60.8	47.5	24.5	39.5
5/29 18:00	56.5	47.8	24.5	40.0
5/29 19:00	52.8	48.1	24.0	40.0
5/29 20:00	50.5	48.4	30.2	39.5
5/29 21:00	50.0	48.6	31.7	37.0
5/29 22:00	50.9	48.5	33.4	38.0
5/29 23:00	53.1	48.3	35.2	35.0
5/30 0:00	55.3	47.8	37.1	34.5
5/30 1:00	57.5	46.2	38.4	33.5
5/30 2:00	59.6	45.5	39.8	32.5
5/30 3:00	61.5	45.1	41.1	32.0
5/30 4:00	64.0	44.2	42.7	31.0
5/30 5:00	66.0	43.6	44.1	30.0
5/30 6:00	68.1	42.9	45.6	29.5
5/30 7:00	70.2	42.3	47.4	28.0
5/30 8:00	72.2	41.8	49.0	28.0
5/30 9:00	73.8	41.4	50.2	29.0
5/30 10:00	76.1	40.8	44.7	28.5
5/30 11:00	69.4	40.5	41.4	28.0
5/30 12:00	61.0	40.8	37.8	29.0
5/30 13:00	57.4	41.0	35.6	29.0
5/30 14:00	53.5	41.4	33.2	29.5
5/30 15:00	50.4	41.7	31.5	30.0
5/30 16:00	48.4	42.0	30.5	30.0
5/30 17:00	46.4	42.3	29.6	30.5
5/30 18:00	44.8	42.6	28.9	31.0
5/30 19:00	43.2	42.9	28.3	31.0
5/30 20:00	42.0	43.3	27.9	31.0
5/30 21:00	40.9	43.6	27.5	31.5
5/30 22:00	39.9	44.0	27.2	32.0
5/30 23:00	39.1	44.2	27.0	33.0
5/31 0:00	38.5	44.5	26.8	33.0
5/31 1:00	37.9	44.8	26.6	33.5
5/31 2:00	37.3	45.1	26.5	34.0
5/31 3:00	36.9	45.5	26.4	34.5
5/31 4:00	36.5	45.7	26.4	34.5
5/31 5:00	36.2	46.0	26.3	35.0
5/31 6:00	35.9	46.4	26.3	35.5
5/31 7:00	35.7	46.6	26.3	36.0
5/31 8:00	35.5	46.9	26.3	36.5
5/31 9:00	35.2	47.3	26.3	36.5
5/31 10:00	36.7	47.3	26.3	37.0
5/31 11:00	39.6	47.0	26.3	37.5
5/31 12:00	41.8	46.7	26.3	37.5

福島第一原子力発電所 プラント関連パラメータ (水位・圧力・温度などのデータ)

【注意事項】
 計測器については、地震やその他の事象進展の影響を受けて、通常の使用環境条件を超えているものもあり、正しく測定されていない可能性のある計測器も存在している。プラントの状況を把握するために、このような計器の不備がさも考慮したうえで、複数の計測器から得られる情報を使用して変化の傾向にも着目して総合的に判断している。

5月31日 19:00 現在

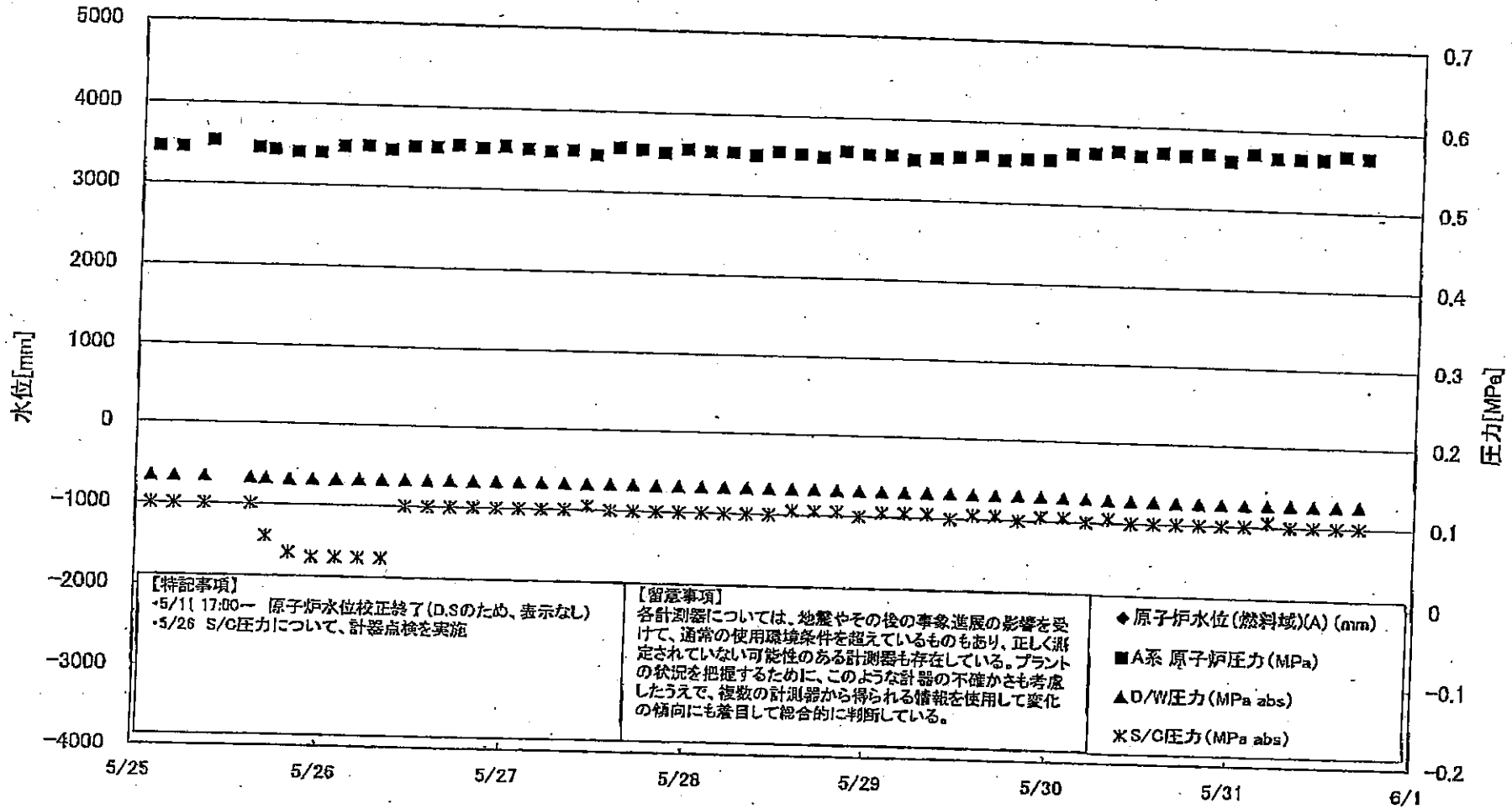
号機	1号機	2号機	3号機	4号機	5号機	6号機	
原子炉注水状況	給水系内の空用いた淡水注入中。 流量6.0m ³ /h (5/31 17:00現在)	給水系内の空用いた淡水注入中。 流量4.9m ³ /h (5/31 17:00現在)	給水系内の空用いた淡水注入中。 流量12.5m ³ /h (5/31 17:00現在)	※2 (全燃料取出中につき監視対象外)	※2 (原子炉の除熱機能が維持されており、注水不要)		
原子炉水位	燃料域A: グリッド 燃料域B: 1700 mm (5/31 17:00 現在)	燃料域A: 1500 mm 燃料域B: 2100 mm (5/31 17:00 現在)	燃料域A: 1800 mm 燃料域B: 2000 mm (5/31 17:00 現在)		停止域 1828mm (5/31 19:00 現在)	停止域 2544mm (5/31 19:00 現在)	
原子炉圧力	A系: 0.568 MPa g B系: 1.545 MPa g (5/31 17:00 現在)	(A)※3 A系: 0.016 MPa g B系: 0.014 MPa g (5/31 17:00 現在)	(A)※3 (D)※3 A系: 0.138 MPa g B系: 0.115 MPa g (5/31 17:00 現在)		0.007 MPa g (5/31 19:00 現在)	0.013 MPa g (5/31 19:00 現在)	
原子炉水温度	(系統流量がないため採取不可)						
原子炉圧力容器 まわり温度	給水/炉温度: 107.8 °C ※3 圧力容器下部温度: 93.3 °C (5/31 17:00 現在)	給水/炉温度: 110.4 °C ※1 圧力容器下部温度: 107.5 °C (5/31 17:00 現在)	給水/炉温度: 123.7 °C ※3 圧力容器下部温度: 130.4 °C (5/31 17:00 現在)		※2 (原子炉水温度にて監視中)		
D/W・S/C 圧力	D/W: 0.1271 MPa abs S/C: 0.100 MPa abs (5/31 17:00 現在)	D/W: 0.030 MPa abs S/C: グリッド (5/31 17:00 現在)	D/W: 0.1010 MPa abs S/C: 0.1838 MPa abs (5/31 17:00 現在)		※2 (原子炉の除熱機能が維持されているため監視対象外)		
D/W 雰囲気温度	RPVベロースील: 93.8 °C HM戻り: 94.0 °C (5/31 17:00 現在)	RPVベロースील: 174 °C ※1 HM戻り: 100 °C (5/31 17:00 現在)	RPVベロースील: 211.2 °C ※3 HM戻り: 137.3 °C (5/31 17:00 現在)				
CAMS 放射線 モニタ	D/W(A): 5.41E-01 Sv/h ※1 (B): 6.08E-01 Sv/h ※1 S/C(A): 8.97E-01 Sv/h ※3 (B): 9.26E-01 Sv/h ※3 (5/31 17:00 現在)	D/W(A): 1.65E+01 Sv/h ※3 (B): 1.82E+01 Sv/h ※3 S/C(A): 3.07E-01 Sv/h ※3 (B): 3.70E+01 Sv/h ※3 (5/31 17:00 現在)	D/W(A): 6.95E+00 Sv/h ※3 (B): 3.75E+00 Sv/h ※3 S/C(A): 3.68E-01 Sv/h ※3 (B): 3.38E-01 Sv/h ※3 (5/31 17:00 現在)				
S/C 温度	A系: 52.9 °C B系: 52.8 °C (5/31 17:00 現在)	A系: 63.3 °C B系: 63.4 °C (5/31 17:00 現在)	A系: 45.7 °C B系: 45.8 °C (5/31 17:00 現在)				
D/W 設計圧力	0.384 MPa g (0.485 MPa abs)	0.384 MPa g (0.485 MPa abs)	0.384 MPa g (0.485 MPa abs)				
D/W 最高使用圧力	0.427 MPa g (0.528 MPa abs)	0.427 MPa g (0.528 MPa abs)	0.427 MPa g (0.528 MPa abs)				
使用済燃料プール 温度	※1	70 °C (5/31 17:00 現在)	62 °C (5/8現在) ※4	84 °C (5/7現在) ※4	41.4 °C (5/31 19:00 現在)	39.5 °C (5/31 19:00 現在)	
FPC スターター バルブ	400 mm (5/31 17:00 現在)	650 mm (5/31 17:00 現在)	※1	6350 mm (5/31 17:00 現在)	※2		
電源	外部電源受電中 (P/C2C)			外部電源受電中 (P/C4D)			
その他情報	・1号機 原子炉水位燃料域Aについて、5/11 17:00 に計器点検を完了。			共用プール: 26 °C (5/31 8:50 現在)	5u: 非熱モード (5/31 9:19 ~)	6u: 非熱モード (5/31 18:13 ~)	

圧力換算 ゲージ圧(MPa g) = 絶対圧(MPa abs) - 大気圧(標準大気圧0.1013 MPa)
 絶対圧(MPa abs) = ゲージ圧(MPa g) + 大気圧(標準大気圧0.1013 MPa)

※1: 計器不良
 ※2: データ採取対象外
 ※3: 状況推移を監視範囲中
 ※4: 使用済燃料プール水サンプリング時に規定を実施

2014年05月31日 19時00分 福島第一原子力発電所

福島第一原子力発電所 1号機 水位・圧力に関するパラメータ



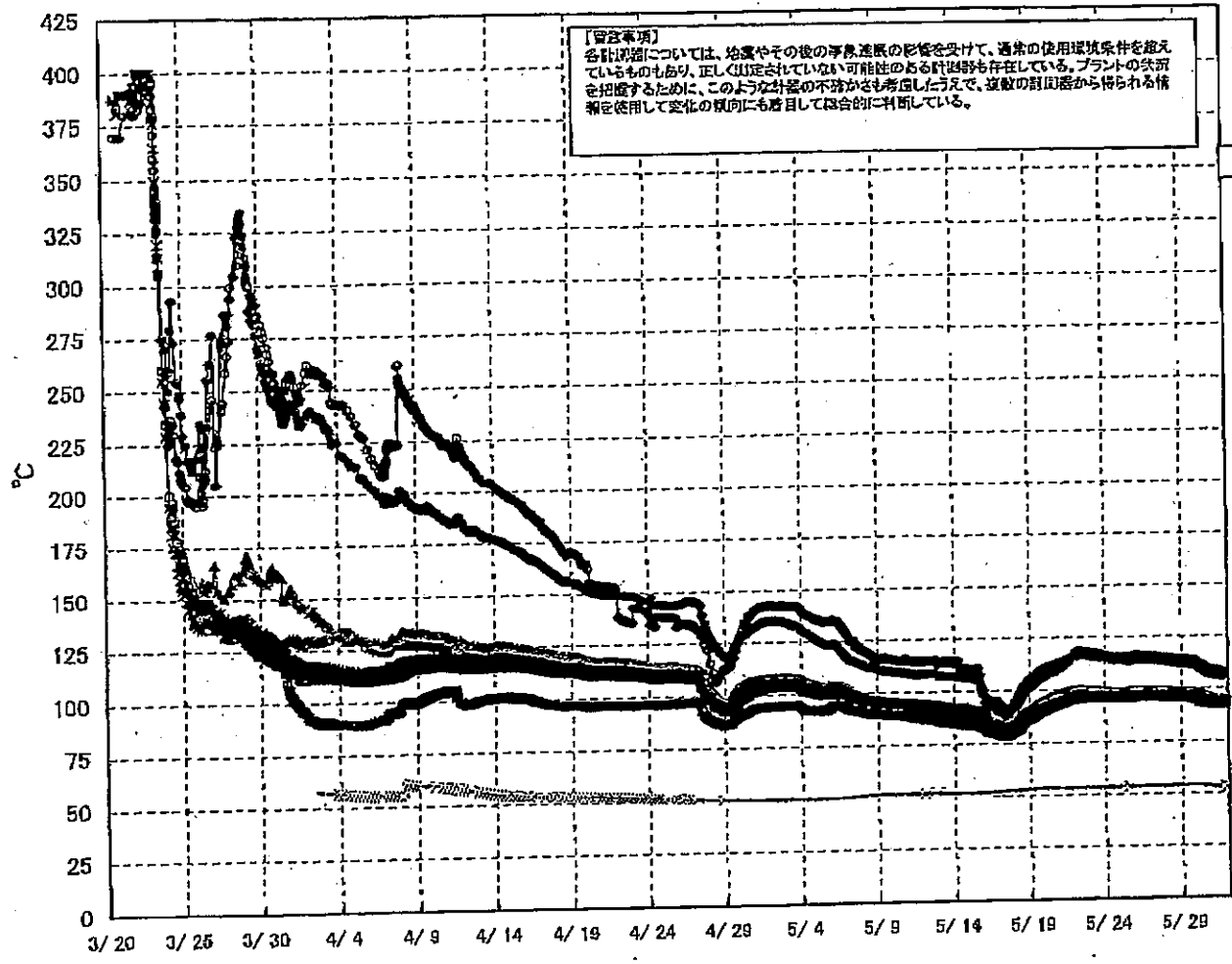
福島第一原子力発電所 1号機 水位・圧力に関するパラメータ

【留意事項】
 各計測値については、地震やその他の異常事態の影響を受けて、通常の使用環境条件を超えているものもあり、正しく測定されていない可能性のある計測器も存在している。
 プラントの状態を把握するために、このような計測の不確かさも考慮したうえで、複数の計測器から得られる情報を使用して変化の傾向にも着目して総合的に判断している。

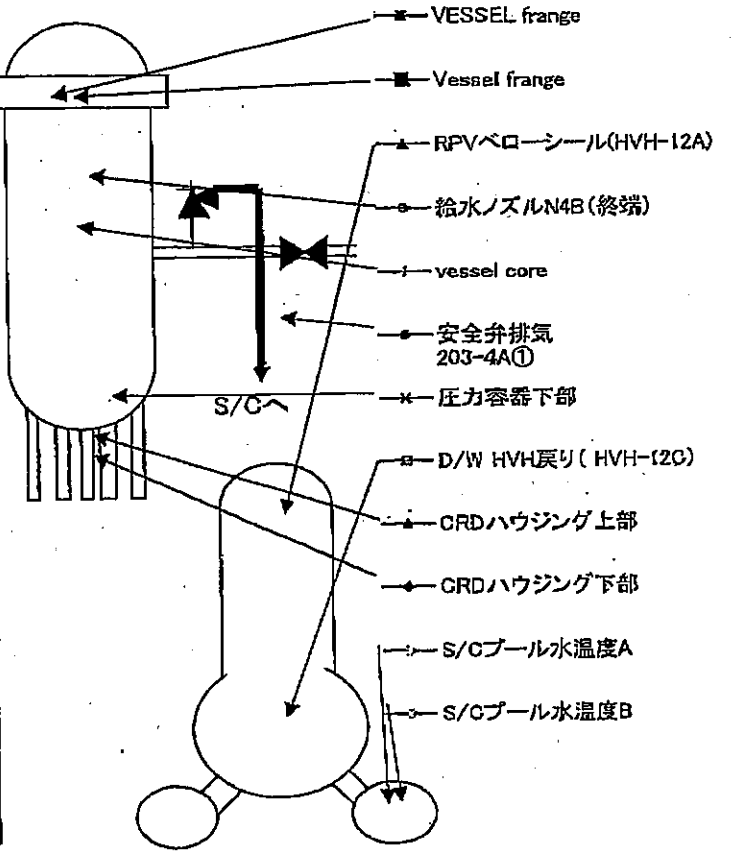
日時	原子炉水位 (燃料域)(A) (mm)	原子炉水位 (燃料域)(B) (mm)	A系 原子炉圧 力(MPa)	B系 原子炉 圧力(MPa)	D/W圧力 (MPa abs)	S/C圧力 (MPa abs)	CAMS D/W(A) (Sv/h)	CAMS D/W(B) (Sv/h)	CAMS S/C(A) (Sv/h)	CAMS S/C(B) (Sv/h)	備考
5/25 2:00		-1650	0.545	1.495	0.1335	0.100	4.42E-01	2.05E+02	9.65E-01	9.88E-01	
5/25 5:00		-1650	0.545	1.493	0.1335	0.100	4.52E-01	2.04E+02	9.63E-01	9.87E-01	
5/25 8:00		-1650	0.553	1.498	0.1334	0.100	3.00E-01	2.19E+02	9.61E-01	9.85E-01	
5/25 9:00		-1650	0.545	1.478	0.1322	0.100	7.07E-01	2.93E+01	8.85E-01	8.36E-01	
5/25 15:00		-1650	0.543	1.493	0.1318	0.060	6.35E-01	4.99E+01	9.01E-01	9.12E-01	
5/25 17:00		-1650	0.540	1.435	0.1306	0.040	5.53E-01	2.47E+02	9.16E-01	9.34E-01	
5/25 20:00		-1650	0.540	1.483	0.1312	0.035	5.17E-01	6.51E+01	9.24E-01	9.43E-01	
5/25 23:00		-1650	0.548	1.485	0.1315	0.035	4.37E-01	2.86E+01	9.29E-01	9.50E-01	
5/26 2:00		-1650	0.550	1.498	0.1319	0.035	5.27E-01	3.93E+01	9.32E-01	9.54E-01	
5/26 5:00		-1650	0.545	1.498	0.1320	0.035	4.31E-01	4.47E+01	9.34E-01	9.56E-01	
5/26 8:00		-1650	0.550	1.500	0.1323	0.100	9.48E-01	4.37E+01	9.35E-01	9.58E-01	S/C圧力について、 計器点検を実施
5/28 11:00		-1650	0.550	1.500	0.1324	0.100	5.75E-01	4.23E+01	9.35E-01	9.59E-01	
5/28 14:00		-1650	0.553	1.503	0.1327	0.100	9.31E-01	4.23E+01	9.36E-01	9.59E-01	
5/28 17:00		-1650	0.550	1.505	0.1327	0.100	8.20E-01	5.82E+01	9.38E-01	9.60E-01	
5/28 20:00		-1650	0.553	1.503	0.1327	0.100	8.54E-01	5.73E+01	9.35E-01	9.60E-01	
5/28 23:00		-1650	0.550	1.505	0.1329	0.100	1.08E+00	5.92E+01	9.35E-01	9.59E-01	
5/27 2:00		-1650	0.548	1.513	0.1328	0.100	5.52E-01	5.34E+01	9.35E-01	9.59E-01	
5/27 5:00		-1650	0.550	1.510	0.1328	0.105	6.39E-01	5.32E+01	9.34E-01	9.58E-01	
5/27 8:00		-1650	0.545	1.510	0.1329	0.100	5.82E-01	7.10E+01	9.32E-01	9.58E-01	
5/27 11:00		-1650	0.553	1.503	0.1328	0.100	8.03E-01	1.27E+02	9.31E-01	9.55E-01	
5/27 14:00		-1650	0.553	1.510	0.1327	0.100	1.10E+00	8.00E+01	9.31E-01	9.55E-01	
5/27 17:00		-1650	0.555	1.508	0.1328	0.100	1.19E+00	2.33E+02	9.30E-01	9.54E-01	
5/27 20:00		-1650	0.555	1.505	0.1327	0.100	1.02E+00	2.95E+01	9.29E-01	9.54E-01	
5/27 23:00		-1650	0.553	1.505	0.1326	0.100	9.76E-01	2.15E+02	9.28E-01	9.52E-01	
5/28 2:00		-1650	0.553	1.508	0.1326	0.100	9.44E-01	2.29E+02	9.27E-01	9.51E-01	
5/28 5:00		-1650	0.550	1.500	0.1326	0.100	6.59E-01	3.01E+01	9.28E-01	9.50E-01	
5/28 8:00		-1650	0.555	1.508	0.1326	0.105	4.80E-01	4.30E+01	9.28E-01	9.49E-01	
5/28 11:00		-1650	0.553	1.505	0.1326	0.105	4.80E-01	4.30E+01	9.28E-01	9.49E-01	
5/28 14:00		-1650	0.550	1.515	0.1327	0.105	6.15E-01	5.55E+01	9.24E-01	9.47E-01	
5/28 17:00		-1650	0.558	1.515	0.1323	0.105	7.35E-01	1.61E+02	9.23E-01	9.47E-01	
5/28 20:00		-1650	0.555	1.513	0.1323	0.100	6.70E-01	2.25E+02	9.22E-01	9.46E-01	
5/28 23:00		-1650	0.555	1.510	0.1321	0.105	6.16E-01	2.65E+01	9.21E-01	9.45E-01	
5/29 2:00		-1650	0.550	1.515	0.1318	0.105	4.84E-01	2.25E+02	9.20E-01	9.44E-01	
5/29 5:00		-1650	0.553	1.513	0.1318	0.105	4.77E-01	2.34E+02	9.19E-01	9.42E-01	
5/29 8:00		-1650	0.553	1.508	0.1317	0.100	2.76E-01	2.68E+01	9.17E-01	9.41E-01	
5/29 11:00		-1650	0.555	1.505	0.1312	0.105	2.76E-01	2.68E+01	9.17E-01	9.40E-01	
5/29 14:00		-1650	0.558	1.505	0.1310	0.105	4.67E-01	2.27E+02	9.15E-01	9.39E-01	
5/29 17:00		-1650	0.553	1.505	0.1310	0.100	5.81E-01	2.83E+01	9.14E-01	9.37E-01	
5/29 20:00		-1650	0.555	1.513	0.1305	0.105	5.99E-01	2.34E+02	9.13E-01	9.36E-01	
5/29 23:00		-1650	0.555	1.510	0.1295	0.105	4.31E-01	2.36E+02	9.12E-01	9.37E-01	
5/29 2:00		-1650	0.553	1.520	0.1295	0.100	8.45E-01	4.19E+01	9.11E-01	9.36E-01	
5/29 5:00		-1650	0.555	1.523	0.1290	0.105	5.63E-01	4.26E+01	9.10E-01	9.35E-01	
5/29 8:00		-1650	0.555	1.523	0.1282	0.105	5.48E-01	3.61E+01	9.09E-01	9.33E-01	
5/29 11:00		-1650	0.558	1.518	0.1279	0.100	5.48E-01	3.20E+01	9.07E-01	9.32E-01	
5/29 14:00		-1650	0.563	1.520	0.1275	0.100	6.32E-01	3.18E+01	9.06E-01	9.31E-01	
5/29 17:00		-1650	0.565	1.523	0.1269	0.100	8.84E-01	3.18E+01	9.05E-01	9.31E-01	
5/29 20:00		-1650	0.568	1.528	0.1265	0.100	1.16E+00	2.63E+01	9.05E-01	9.30E-01	
5/29 23:00		-1650	0.560	1.528	0.1265	0.100	8.78E-01	2.83E+01	9.04E-01	9.29E-01	
5/30 2:00		-1650	0.570	1.533	0.1265	0.100	1.03E+00	3.94E+01	9.03E-01	9.28E-01	
5/30 5:00		-1700	0.570	1.525	0.1267	0.105	8.30E-01	2.40E+01	9.02E-01	9.28E-01	
5/30 8:00		-1700	0.565	1.538	0.1268	0.100	7.27E-01	5.20E+01	9.01E-01	9.27E-01	
5/30 11:00		-1700	0.565	1.548	0.1268	0.100	6.30E-01	5.90E+01	9.00E-01	9.26E-01	
5/30 14:00		-1700	0.565	1.545	0.1269	0.100	6.30E-01	5.11E+01	8.98E-01	9.25E-01	
5/30 17:00		-1700	0.570	1.545	0.1271	0.100	5.41E-01	6.09E+01	8.97E-01	9.25E-01	

計器不良 計器不良

福島第一原子力発電所 1号機 温度に関するパラメータ (代表点)

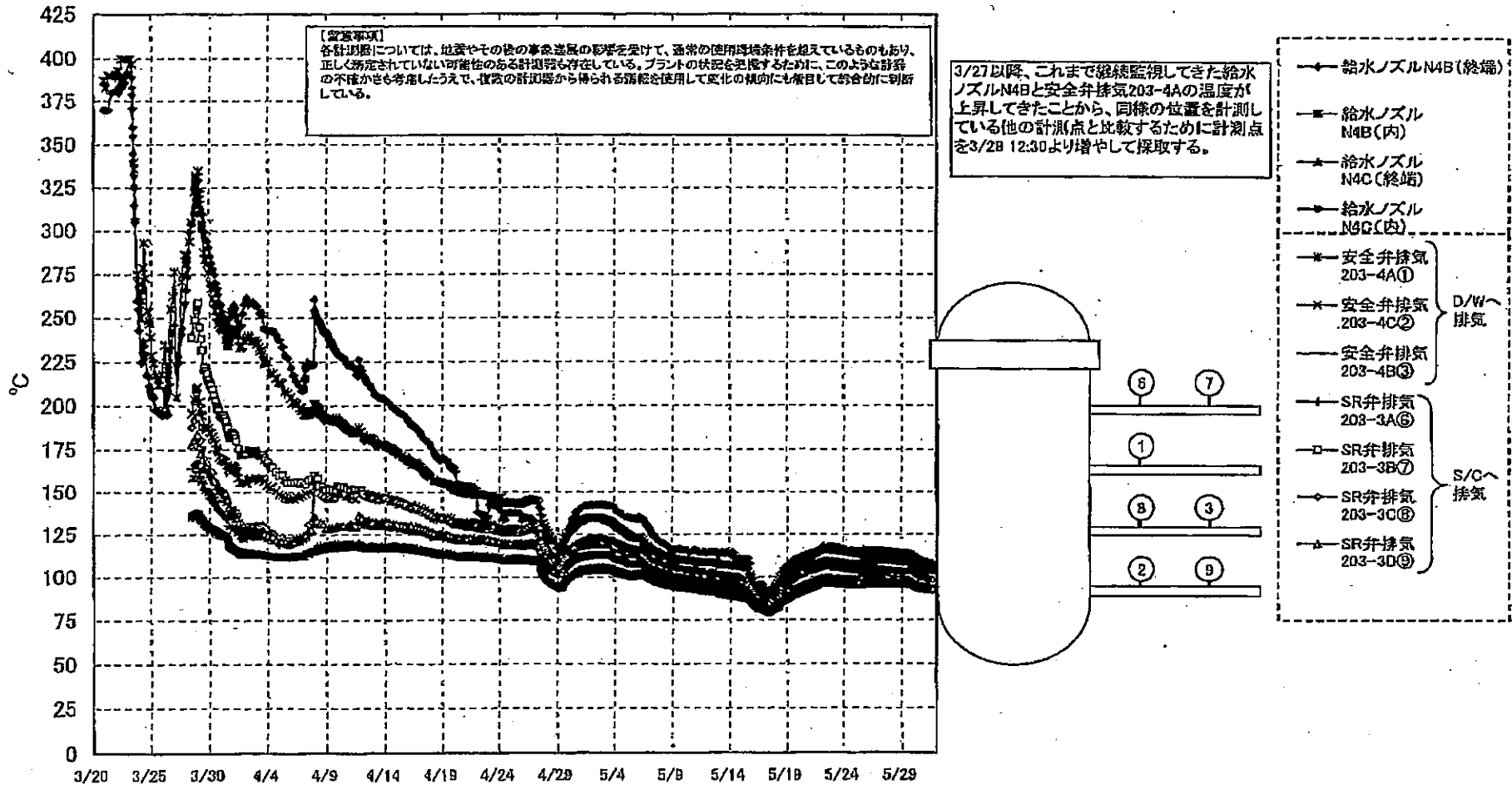


【留意事項】
 各計測値については、地震やその後の停機状態の影響を受けて、通常の使用環境条件を超えているものもあり、正しく測定されていない可能性のある計測値も存在している。プラントの状況を把握するために、このような計測の不確かさも考慮したうえで、複数の計測器から得られる情報を使用して変化の傾向にも着目して総合的に判断している。



2011年3月20日 福島第一原子力発電所 1号機 温度に関するパラメータ (代表点)

福島第一原子力発電所 1号機 温度に関するパラメータ (給水ノズル及び安全弁排気温度)

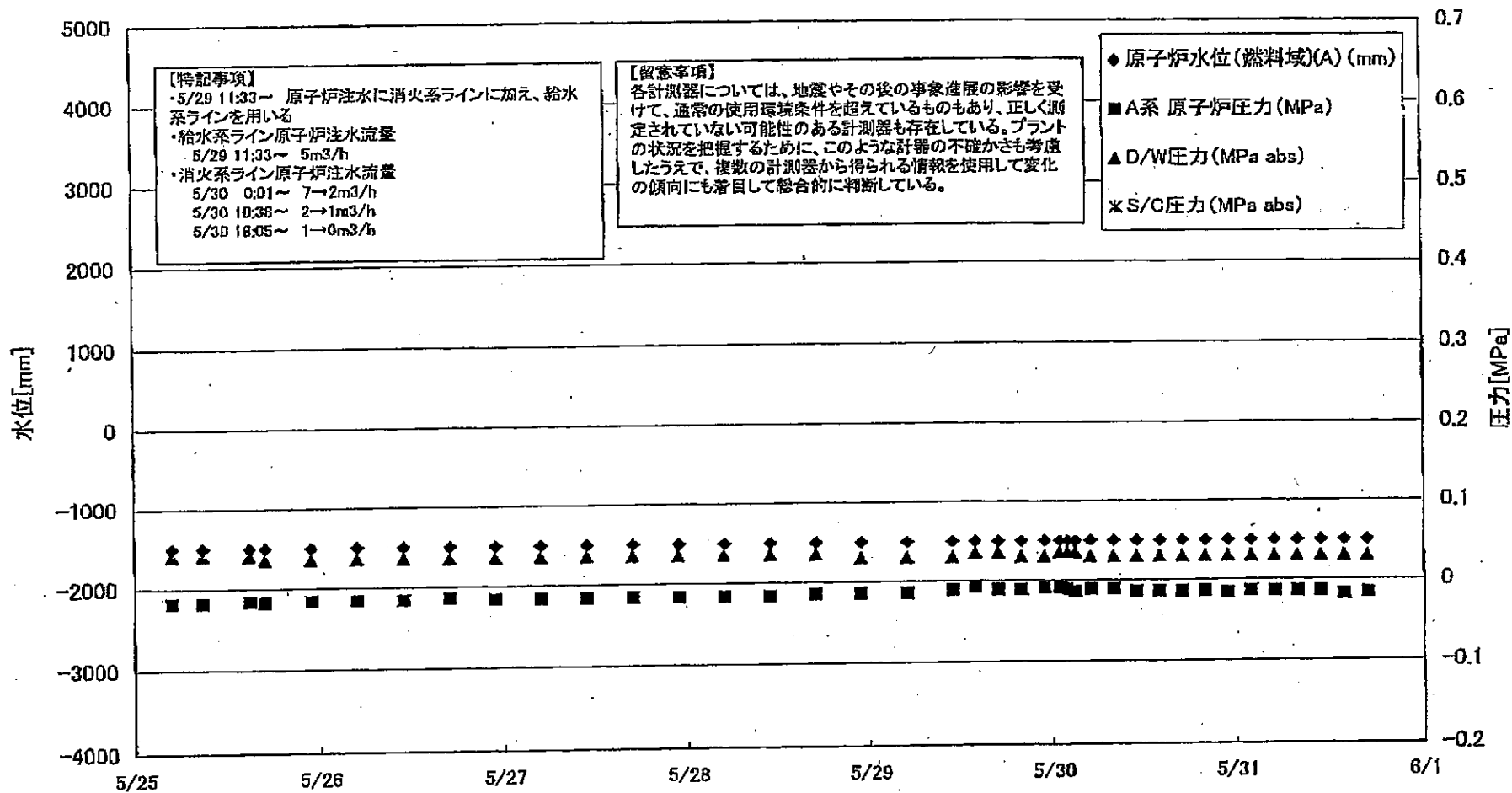


福島第一原子力発電所 1号機 温度に関するパラメータ

【注記事項】
各計測値については、装置やその側の事情等により影響を受けて、実際の使用値と異なるものもあり、大きく異なるものも計測される場合があります。プラントの状態を把握するために、このような計測の不確実性を考慮し、複数の計測値から最も信頼性が高いものを選択して総合的に判断しています。

日時	VESSEL 温度	Vessel 温度	給水ノズル N4B (線端)	給水ノズル N4B (内)	給水ノズル N4C (線端)	給水ノズル N4C (内)	Vessel core	圧力容器下部	DRDハウジング上巻	CRDハウジング下巻	安全弁排気 200-N4①	安全弁排気 203-4C②	安全弁排気 203-4B③	SR弁排気 203-2A④	SR弁排気 203-3B⑤	SR弁排気 203-3C⑥	SR弁排気 203-3D⑦	D/W HVH戻り (HVH-120)	RPVベローズ (HVH-12A)	S/Cプール 水温A	S/Cプール 水温B	備考
5/25 2:00	97.9	97.0	115.2	98.8	96.4	95.4	95.2	96.7	96.7	97.1	114.1	107.8	100.0	104.6	104.0	104.8	99.0	98.5	97.6	93.8	93.5	
5/25 5:00	97.8	96.9	115.0	98.7	96.3	95.4	95.1	96.6	96.6	97.0	114.8	107.6	99.9	104.4	104.1	104.8	98.9	98.7	97.3	93.8	93.6	
5/25 8:00	97.4	97.0	115.4	96.8	96.4	95.4	95.4	96.7	96.6	97.0	114.0	107.8	100.0	104.6	104.1	104.8	98.8	98.7	97.4	93.8	93.8	
5/25 11:00	97.5	96.9	114.9	96.5	96.1	95.3	95.3	96.0	96.4	96.6	113.2	107.5	99.8	104.1	103.5	104.2	98.5	98.5	96.4	96.8	94.0	94.2
5/25 14:00	97.5	96.9	114.9	96.5	96.1	95.3	95.3	96.0	96.4	96.6	113.2	107.5	99.8	104.1	103.5	104.2	98.5	98.5	96.4	96.8	94.0	94.2
5/25 17:00	98.0	97.3	115.3	96.9	96.5	95.7	95.7	96.7	96.7	97.2	114.2	108.7	100.0	104.3	104.5	105.0	97.5	97.4	98.1	94.3	94.3	
5/25 20:00	98.4	97.7	115.0	97.3	97.1	96.1	96.8	97.4	97.3	97.5	114.5	109.0	100.0	104.3	104.5	105.4	97.5	97.5	98.0	94.3	94.7	
5/25 23:00	98.4	97.7	115.0	97.3	97.1	96.1	96.7	97.3	97.2	97.5	114.5	109.1	100.0	104.3	104.5	105.4	97.5	97.4	98.0	94.3	94.7	
5/26 2:00	98.2	97.7	115.0	97.3	97.1	96.1	96.7	97.3	97.2	97.5	114.5	109.1	100.0	104.3	104.5	105.4	97.5	97.4	98.0	94.3	94.7	
5/26 5:00	98.2	97.8	115.6	97.3	96.9	96.0	96.7	97.2	97.1	97.3	114.1	109.4	100.0	104.3	104.9	105.0	97.3	97.4	97.9	94.3	94.7	
5/26 8:00	98.1	97.5	115.6	97.2	96.9	96.0	96.5	97.2	97.1	97.4	114.1	109.5	100.0	104.3	104.9	105.0	97.3	97.5	97.9	94.3	94.7	
5/26 11:00	98.1	97.5	115.6	97.2	96.9	96.0	96.5	97.2	97.1	97.4	114.1	109.5	100.0	104.3	104.9	105.0	97.3	97.5	97.9	94.3	94.7	
5/26 14:00	98.2	97.5	115.8	97.3	96.9	96.0	96.7	97.2	97.1	97.3	114.2	109.7	100.0	104.3	104.9	105.0	97.2	97.5	97.9	94.3	94.7	
5/26 17:00	98.3	97.6	115.8	97.3	96.9	96.0	96.7	97.2	97.1	97.4	114.2	109.9	100.0	104.3	104.9	105.0	97.4	97.6	97.9	94.3	94.7	
5/26 20:00	98.2	97.8	115.7	97.3	96.9	96.0	96.7	97.2	97.0	97.0	114.0	109.8	100.0	104.7	104.5	104.7	97.1	97.1	97.8	94.3	94.7	
5/26 23:00	98.2	97.5	115.5	97.2	96.8	96.0	96.6	97.1	97.0	97.0	113.9	109.9	100.0	104.5	104.4	104.9	97.1	97.5	97.8	94.3	94.7	
5/27 2:00	98.1	97.5	115.5	97.2	96.8	96.0	96.6	97.1	97.0	97.0	113.7	110.1	100.0	104.5	104.3	104.5	97.0	97.5	97.8	94.3	94.7	
5/27 5:00	98.1	97.5	115.4	97.2	96.8	96.0	96.6	97.1	97.0	97.2	113.7	110.1	100.0	104.4	104.4	104.5	97.0	97.5	97.8	94.3	94.7	
5/27 8:00	98.1	97.4	115.2	97.2	96.7	95.9	96.5	97.1	96.9	97.2	113.6	110.1	100.0	104.4	104.1	104.4	97.1	97.5	97.8	94.3	94.7	
5/27 11:00	98.0	97.4	115.2	97.2	96.7	95.9	96.5	97.1	96.9	97.2	113.6	110.1	100.0	104.4	104.1	104.4	97.1	97.5	97.8	94.3	94.7	
5/27 14:00	98.0	97.5	115.3	97.3	96.8	96.0	96.6	97.2	97.0	97.3	113.6	110.3	100.0	104.4	104.1	104.4	97.1	97.5	97.8	94.3	94.7	
5/27 17:00	98.0	97.5	115.2	97.2	96.7	96.0	96.6	97.1	97.0	97.3	113.6	110.3	100.0	104.4	104.1	104.4	97.1	97.5	97.8	94.3	94.7	
5/27 20:00	97.9	97.4	115.1	97.2	96.7	96.0	96.5	97.1	97.0	97.2	113.5	110.1	100.0	104.4	104.1	104.4	97.0	97.5	97.8	94.3	94.7	
5/27 23:00	97.9	97.4	115.0	97.2	96.7	96.0	96.5	97.1	97.0	97.2	113.4	110.1	100.0	104.4	104.1	104.4	96.9	97.4	97.7	94.3	94.7	
5/28 2:00	97.8	97.3	114.8	97.1	96.7	96.0	96.5	97.0	97.0	97.2	113.0	109.8	100.1	104.3	103.9	104.0	96.9	97.4	97.7	94.3	94.7	
5/28 5:00	97.8	97.2	114.8	97.1	96.7	96.0	96.5	97.0	97.0	97.2	112.9	109.7	100.1	104.3	103.9	104.0	96.9	97.4	97.7	94.3	94.7	
5/28 8:00	97.7	97.2	114.8	97.1	96.7	96.0	96.5	97.0	97.0	97.2	112.9	109.7	100.1	104.3	103.9	104.0	96.9	97.4	97.7	94.3	94.7	
5/28 11:00	97.8	97.2	114.8	97.1	96.7	96.0	96.5	97.0	97.0	97.2	112.7	109.5	100.1	104.3	103.7	103.7	96.9	97.3	97.6	94.3	94.7	
5/28 14:00	97.8	97.2	114.8	97.1	96.7	96.0	96.5	97.0	97.0	97.2	112.7	109.5	100.0	104.3	103.7	103.7	96.9	97.3	97.6	94.3	94.7	
5/28 17:00	97.8	97.2	114.8	97.1	96.7	96.0	96.5	97.0	97.0	97.2	112.7	109.5	100.0	104.3	103.7	103.7	96.9	97.3	97.6	94.3	94.7	
5/28 20:00	97.7	97.2	114.5	97.1	96.7	96.0	96.5	97.0	97.0	97.2	112.7	109.5	100.0	104.3	103.7	103.7	96.9	97.3	97.6	94.3	94.7	
5/28 23:00	97.8	97.2	114.4	97.0	96.7	96.0	96.5	97.0	97.0	97.2	112.5	109.4	100.0	104.3	103.4	103.4	96.8	97.3	97.6	94.3	94.7	
5/29 2:00	97.8	97.2	114.4	97.0	96.7	96.0	96.5	97.0	97.0	97.2	112.5	109.4	100.0	104.3	103.4	103.4	96.8	97.3	97.6	94.3	94.7	
5/29 5:00	97.8	97.2	114.4	97.0	96.7	96.0	96.5	97.0	97.0	97.2	112.5	109.4	100.0	104.3	103.4	103.4	96.8	97.3	97.6	94.3	94.7	
5/29 8:00	97.7	97.2	114.3	97.0	96.7	96.0	96.5	97.0	97.0	97.2	112.4	109.2	99.9	104.3	103.2	103.2	96.8	97.3	97.6	94.3	94.7	
5/29 11:00	97.8	97.2	114.3	97.0	96.7	96.0	96.5	97.0	97.0	97.2	112.4	109.2	99.9	104.3	103.2	103.2	96.8	97.3	97.6	94.3	94.7	
5/29 14:00	97.8	97.2	114.3	97.0	96.7	96.0	96.5	97.0	97.0	97.2	112.4	109.2	99.9	104.3	103.2	103.2	96.8	97.3	97.6	94.3	94.7	
5/29 17:00	97.8	97.2	114.3	97.0	96.7	96.0	96.5	97.0	97.0	97.2	112.4	109.2	99.9	104.3	103.2	103.2	96.8	97.3	97.6	94.3	94.7	
5/29 20:00	97.5	97.1	114.3	97.0	96.5	96.0	96.5	97.0	97.0	97.2	112.2	109.1	99.9	104.3	103.0	103.0	96.7	97.2	97.6	94.3	94.7	
5/29 23:00	97.5	97.1	114.3	97.0	96.5	96.0	96.5	97.0	97.0	97.2	112.2	109.1	99.9	104.3	103.0	103.0	96.7	97.2	97.6	94.3	94.7	
5/30 2:00	97.5	97.1	114.2	97.0	96.5	96.0	96.5	97.0	97.0	97.2	112.0	109.0	99.9	104.3	102.9	102.9	96.7	97.2	97.6	94.3	94.7	
5/30 5:00	97.4	97.1	114.1	96.9	96.5	96.0	96.5	97.0	97.0	97.2	111.9	108.9	99.9	104.3	102.9	102.9	96.6	97.2	97.6	94.3	94.7	
5/30 8:00	97.4	97.0	114.1	96.9	96.5	96.0	96.5	97.0	97.0	97.2	111.8	108.8	99.9	104.3	102.9	102.9	96.6	97.2	97.6	94.3	94.7	
5/30 11:00	97.2	97.0	114.1	96.9	96.5	96.0	96.5	97.0	97.0	97.2	111.8	108.8	99.9	104.3	102.9	102.9	96.6	97.2	97.6	94.3	94.7	
5/30 14:00	97.2	97.0	114.1	96.9	96.5	96.0	96.5	97.0	97.0	97.2	111.8	108.8	99.9	104.3	102.9	102.9	96.6	97.2	97.6	94.3	94.7	
5/30 17:00	97.2	97.0	114.1	96.9	96.5	96.0	96.5	97.0	97.0	97.2	111.8	108.8	99.9	104.3	102.9	102.9	96.6	97.2	97.6	94.3	94.7	
5/30 20:00	97.2	97.0	114.0	96.9	96.5	96.0	96.5	97.0	97.0	97.2	111.8	108.8	99.9	104.3	102.9	102.9	96.6	97.2	97.6	94.3	94.7	
5/30 23:00	97.1	96.8	113.8	96.8	96.5	96.0	96.5	97.0	97.0	97.2	111.6	108.4	99.9	104.3	102.8	102.8	96.5	97.2	97.6	94.3	94.7	
5/31 2:00	97.1	96.8	113.8	96.8	96.5	96.0	96.5	97.0	97.0	97.2	111.6	108.4	99.9	104.3	102.8	102.8	96.5	97.2	97.6	94.3	94.7	
5/31 5:00	97.1	96.8	113.8	96.8	96.5	96.0	96.5	97.0	97.0	97.2	111.6	108.4	99.9	104.3	102.8	102.8	96.5	97.2	97.6	94.3	94.7	
5/31 8:00	97.1	96.8	113.8	96.8	96.5	96.0	96.5	97.0	97.0	97.2	111.6	108.4	99.9	104.3	102.8	102.8	96.5	97.2	97.6	94.3	94.7	
5/31 11:00	97.1	96.8	113.8	96.8	96.5	96.0	96.5	97.0	97.0	97.2	111.6	108.4	99.9	104.3	102.8	102.8	96.5	97.2	97.6	94.3	94.7	
5/31 14:00	97.1	96.8	113.8	96.8	96.5	96.0	96.5	97.0	97.0	97.2	111.6	108.4	99.9	104.3	102.8	102.8	96.5	97.2	97.6	94.3	94.7	
5/31 17:00	97.1	96.8	113.8	96.8	96.5	96.0	96.5	97.0	97.0	97.2	111.6	108.4	99.9	104.3	102.8	102.8	96.5	97.2	97.6	94.3	94.7</	

福島第一原子力発電所 2号機 水位・圧力に関するパラメータ



2011年5月25日 11時33分 福島第一原子力発電所 2号機 原子炉注水

福一原子力発電所 2号機 水位・圧力に関するパラメータ

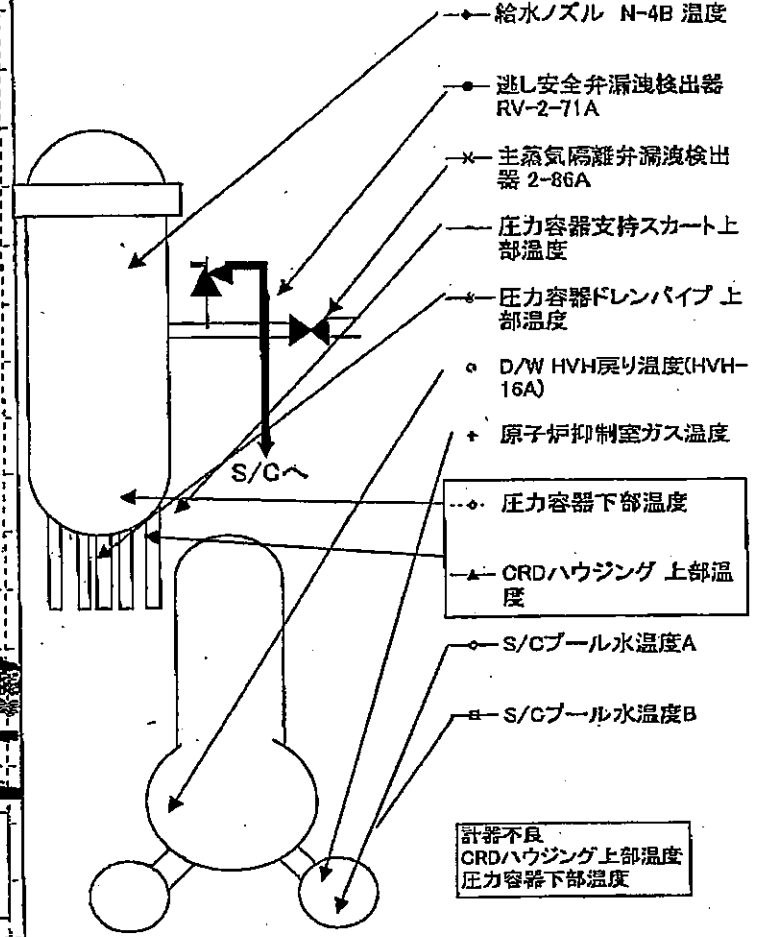
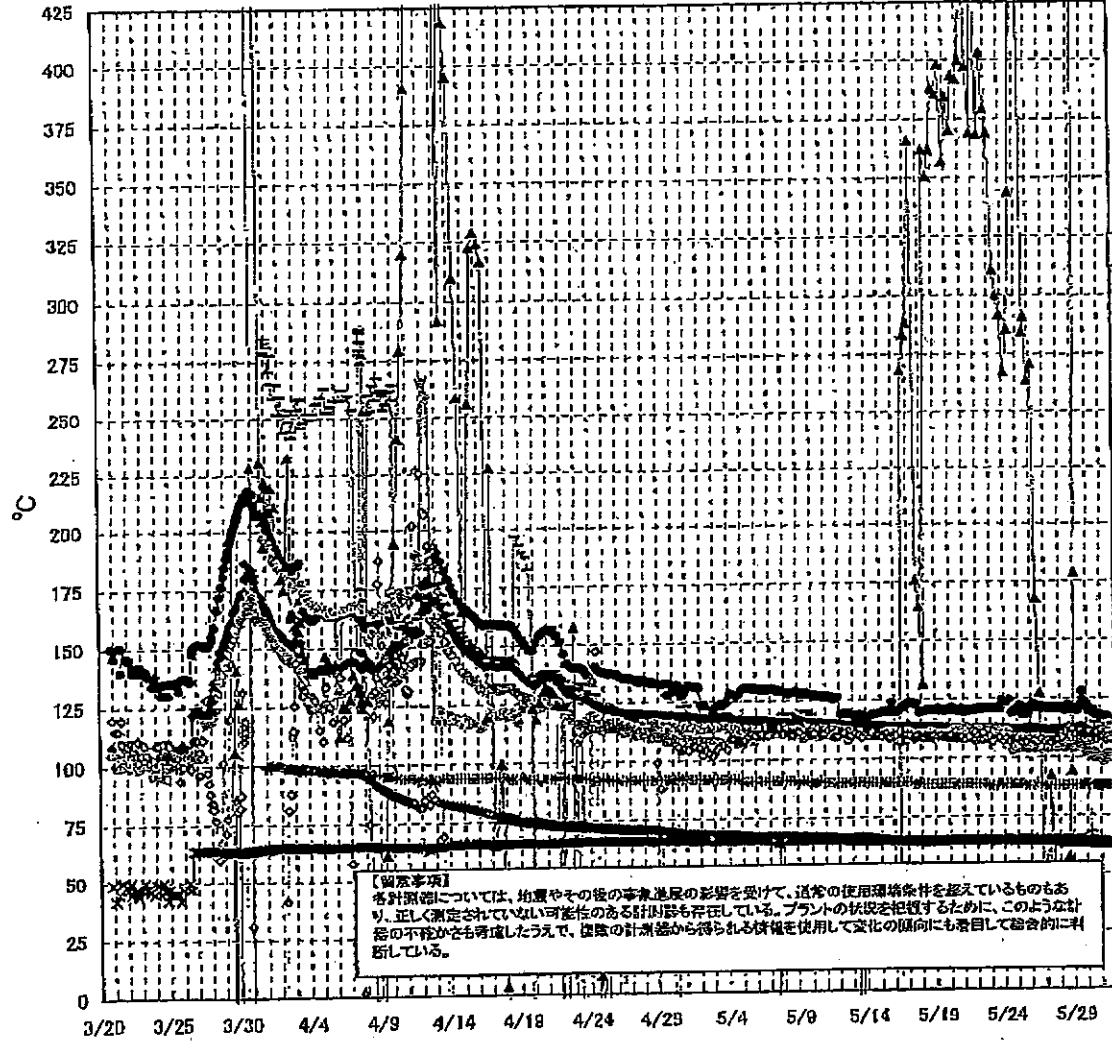
【留意事項】
 各計測値については、地震やその他の非常事態の影響を受けて、通常の使用環境条件を超えているものもあり、正しく測定されていない可能性のある計測器も存在している。
 プラントの状況を把握するために、このような計測器の不確かさも考慮したうえで、複数の計測器から得られる情報を使用して変化の傾向にも着目して総合的に判断している。

日時	原子炉水位 (燃料域)(A) (mm)	原子炉水位 (燃料域)(B) (mm)	A系 原子炉圧 力(MPa)	B系 原子炉 圧力(MPa)	D/W圧力 (MPa abs)	S/C圧力 (MPa abs)	GAMS D/W(A) (Sv/h)	GAMS D/W(B) (Sv/h)	GAMS S/C(A) (Sv/h)	GAMS S/C(B) (Sv/h)	中央制御 室線量 (mSv/h)	備考
5/25 5:00	-1500	-2100	-0.018	-0.020	0.040		1.76E+01	1.06E+01	3.05E-01	4.29E+01	0.022	
5/25 9:00	-1500	-2100	-0.018	-0.020	0.040		1.76E+01	1.06E+01	3.04E-01	4.30E+01	0.020	
5/25 15:00	-1500	-2100	-0.016	-0.020	0.040		1.69E+01	1.94E+01	3.02E-01	3.94E+01	0.040	
5/25 17:00	-1500	-2100	-0.018	-0.020	0.035		1.71E+01	1.95E+01	3.03E-01	5.11E+01	0.049	
5/25 23:00	-1500	-2150	-0.018	-0.020	0.035		1.73E+01	1.95E+01	3.01E-01	4.41E+01	0.020	
5/26 5:00	-1500	-2100	-0.016	-0.018	0.035		1.74E+01	1.94E+01	2.99E-01	4.24E+01	0.040	
5/26 11:00	-1500	-2100	-0.016	-0.020	0.035		1.73E+01	1.94E+01	2.99E-01	4.19E+01		
5/26 17:00	-1500	-2100	-0.014	-0.018	0.035		1.73E+01	1.93E+01	3.00E-01	4.19E+01	0.020	
5/26 23:00	-1500	-2150	-0.016	-0.016	0.035		1.73E+01	1.93E+01	3.00E-01	4.14E+01	0.016	
5/27 5:00	-1500	-2100	-0.018	-0.020	0.035		1.73E+01	1.93E+01	3.01E-01	4.13E+01	0.017	
5/27 11:00	-1500	-2100	-0.016	-0.018	0.035		1.72E+01	1.92E+01	3.01E-01	4.08E+01	0.014	
5/27 17:00	-1500	-2150	-0.016	-0.018	0.035		1.72E+01	1.92E+01	3.00E-01	4.03E+01	0.015	
5/27 23:00	-1500	-2150	-0.016	-0.018	0.035		1.72E+01	1.91E+01	3.00E-01	4.05E+01	0.013	
5/28 5:00	-1500	-2150	-0.018	-0.018	0.035		1.72E+01	1.91E+01	3.00E-01	4.01E+01	0.013	
5/28 11:00	-1500	-2150	-0.016	-0.016	0.035		1.71E+01	1.91E+01	2.99E-01	3.98E+01	0.015	
5/28 17:00	-1500	-2150	-0.014	-0.018	0.030		1.71E+01	1.90E+01	2.99E-01	3.95E+01	0.015	
5/28 23:00	-1500	-2150	-0.014	-0.014	0.030		1.70E+01	1.90E+01	2.98E-01	3.90E+01	0.015	
5/29 5:00	-1500	-2150	-0.011	-0.016	0.030		1.70E+01	1.88E+01	2.97E-01	3.83E+01	0.015	
5/29 11:00	-1500	-2150	-0.007	-0.007	0.035		1.70E+01	1.87E+01	2.98E-01	3.87E+01	0.013	
5/29 17:00	-1500	-2150	-0.011	-0.014	0.035		1.70E+01	1.87E+01	2.98E-01	3.87E+01	0.014	
5/29 20:00	-1500	-2100	-0.009	-0.009	0.030		1.69E+01	1.86E+01	2.99E-01	3.87E+01	0.013	
5/29 23:00	-1500	-2100	-0.009	-0.009	0.035		1.69E+01	1.86E+01	3.01E-01	3.86E+01	0.015	
5/30 1:00	-1500	-2100	-0.011	-0.009	0.035		1.69E+01	1.86E+01	3.01E-01	3.87E+01	0.014	
5/30 2:00	-1500	-2100	-0.014	-0.009	0.035		1.68E+01	1.86E+01	3.03E-01	3.91E+01	0.017	
5/30 3:00	-1500	-2100	-0.011	-0.009	0.030		1.68E+01	1.85E+01	3.03E-01	3.91E+01	0.015	
5/30 5:00	-1500	-2150	-0.011	-0.009	0.030		1.68E+01	1.85E+01	3.04E-01	3.80E+01	0.015	
5/30 8:00	-1500	-2150	-0.014	-0.011	0.030		1.67E+01	1.84E+01	3.05E-01	3.78E+01	0.015	
5/30 11:00	-1500	-2100	-0.014	-0.011	0.030		1.67E+01	1.84E+01	3.06E-01	3.72E+01	0.020	
5/30 14:00	-1500	-2100	-0.014	-0.011	0.030		1.67E+01	1.84E+01	3.06E-01	3.73E+01	0.014	
5/30 17:00	-1500	-2100	-0.014	-0.014	0.030		1.66E+01	1.84E+01	3.08E-01	3.70E+01	0.014	
5/30 20:00	-1500	-2100	-0.014	-0.014	0.030		1.66E+01	1.84E+01	3.08E-01	3.73E+01	0.015	
5/30 23:00	-1500	-2100	-0.016	-0.016	0.030		1.66E+01	1.83E+01	3.08E-01	3.72E+01	0.014	
5/31 2:00	-1500	-2100	-0.014	-0.014	0.030		1.66E+01	1.83E+01	3.08E-01	3.72E+01	0.014	
5/31 5:00	-1500	-2100	-0.014	-0.014	0.030		1.65E+01	1.82E+01	3.07E-01	3.72E+01	0.017	
5/31 8:00	-1500	-2100	-0.014	-0.014	0.030		1.65E+01	1.82E+01	3.07E-01	3.71E+01	0.020	
5/31 11:00	-1500	-2100	-0.014	-0.016	0.030		1.65E+01	1.82E+01	3.07E-01	3.70E+01	0.016	
5/31 14:00	-1500	-2100	-0.018	-0.016	0.030		1.65E+01	1.82E+01	3.07E-01	3.70E+01	0.013	
5/31 17:00	-1500	-2100	-0.016	-0.014	0.030		1.65E+01	1.82E+01	3.07E-01	3.70E+01	0.013	

計器不良

2011年5月31日 14時11分 福島第一原子力発電所 2号機 水位・圧力に関するパラメータ

福島第一原子力発電所 2号機 温度に関するパラメータ(代表点)



第一原子力発電所 2号機 温度に関するパラメータ

【留意事項】
 各計器については、地震やその他の事故過程の影響を受けて、通常の使用環境条件を超えているものもあり、正しく測定されていない可能性のある計器も存在している。プラントの状況を把握するために、このような計器の不確かさも考慮したうえで、複数の計器から得られる情報を使用して変化の傾向にも着目して総合的に判断している。

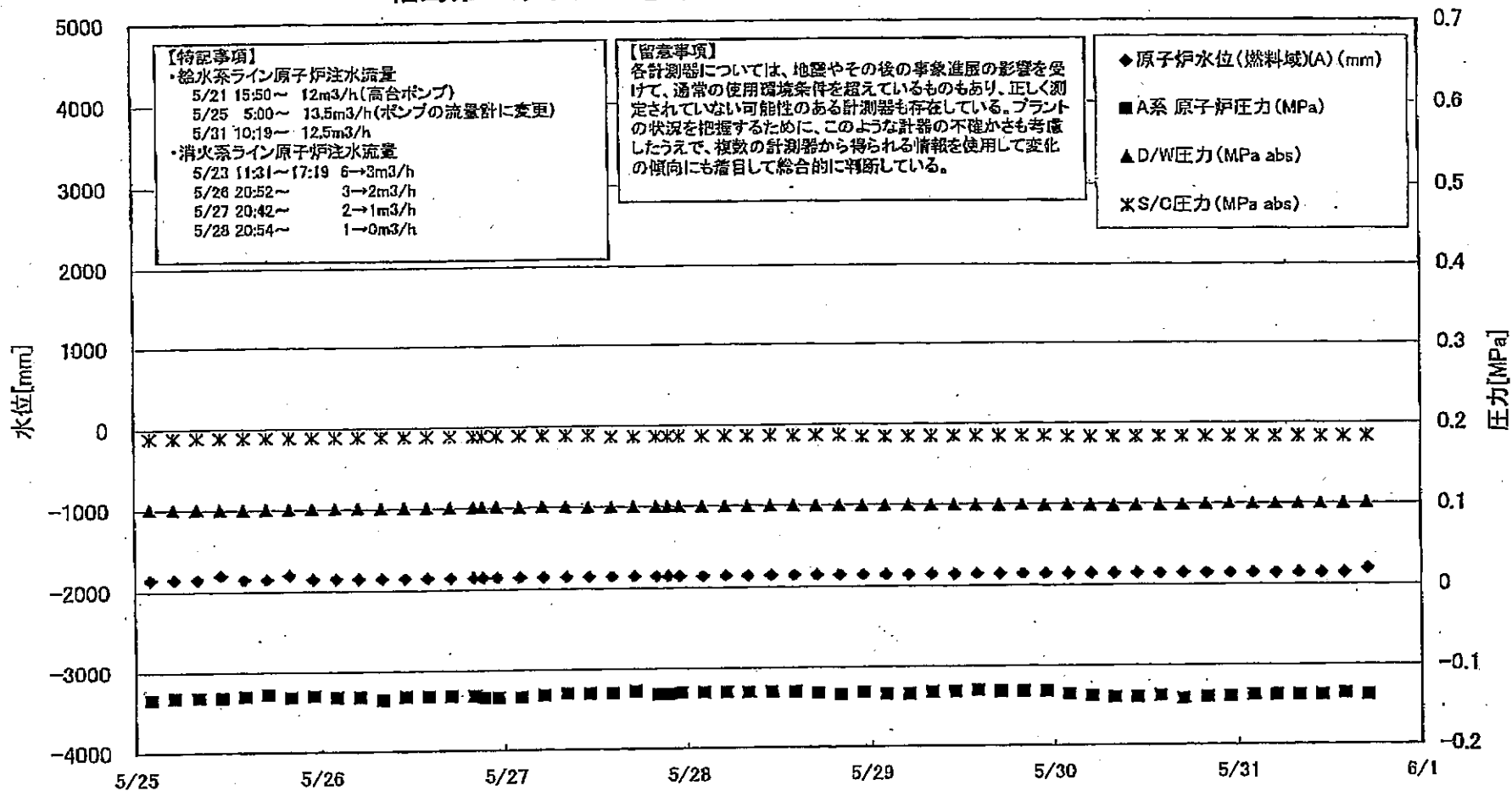
日時	溢し安全弁漏洩検出器 RV-2-71A	主蒸気隔離弁漏洩 検出器 2-86A	給水ノズル N-4B 温度	ORDハウジング 上部温度	圧力容器下部 温度	圧力容器支持ス カート上部温度	圧力容器ドレンパ イプ上部温度	D/W RVH戻り温 度(4VH-15A)	RPVパロー シール	原子炉抑制室 ガス温度	S/Cプール 水温度A	S/Cプール 水温度B	備考
5/25 5:00	122.1	64.9	111.8	533.6	106.9	113.3	107.1	104.0		89.0	64.4	64.6	
5/25 9:00	119.4	65.0	111.7	562.8	106.5	111.8	108.1	104.0		89.0	64.4	64.6	
5/25 15:00	120.5	64.8	111.8	284.6	107.6	112.4	107.5	104.0		88.0	64.3	64.6	
5/25 17:00	120.9	65.0	111.7	291.2	106.5	112.6	107.6	104.0		88.0	64.4	64.6	
5/25 23:00	118.5	64.9	111.7	263.7	107.9	113.8	106.8	104.0		88.0	64.4	64.6	
5/26 5:00	122.7	64.9	112.2	270.9	107.0	113.7	106.9	104.0		88.0	64.4	64.6	
5/26 11:00	121.4	65.0	112.2	167.9	106.6	113.0	107.0	104.0		89.0	64.4	64.6	
5/26 17:00	121.5	65.0	112.0	127.4	107.7	112.5	106.0	104.0		89.0	64.4	64.6	
5/26 23:00	120.9	64.9	112.0	29.4	106.7	112.2	107.4	104.0		88.0	64.3	64.5	
5/27 5:00	120.7	64.9	111.9	32.6	107.3	112.3	108.7	104.0		88.0	64.2	64.3	
5/27 11:00	121.1	64.9	111.7	92.2	106.3	111.8	108.8	104.0		88.0	64.3	64.1	
5/27 17:00	121.0	64.9	111.7	48.8	107.4	113.0	107.3	104.0		88.0	64.1	63.9	
5/27 23:00	121.1	64.9	111.7	20.7	107.6	112.5	106.9	104.0		88.0	63.6	63.7	
5/28 5:00	121.0	64.9	111.7	37.6	108.3	113.2	107.2	104.0		88.0	63.5	63.7	
5/28 11:00	120.1	64.9	111.7	19.4	110.6	112.1	106.8	104.0		88.0	63.5	63.7	
5/28 17:00	122.1	64.9	111.8	57.2	113.0	113.4	106.9	104.0		88.0	63.4	63.6	
5/28 23:00	120.8	64.9	111.6	94.1	111.9	113.5	106.9	104.0		88.0	63.4	63.6	
5/29 5:00	120.1	64.9	111.5	178.7	109.7	111.8	107.3	104.0		88.0	63.3	63.5	
5/29 11:00	120.0	64.9	111.5	568.4	110.6	112.7	107.3	106.0		88.0	63.2	63.4	
5/29 14:00	122.0	64.7	112.9	568.3	109.5	113.1	108.5	105.0		88.0	63.4	63.6	
5/29 17:00	128.1	64.3	112.3	568.3	110.5	113.8	106.7	105.0		88.0	63.5	63.7	
5/29 20:00	124.0	64.0	111.5	568.3	109.4	112.3	108.9	104.0		89.0	63.9	64.0	
5/29 23:00	123.4	63.9	111.0	567.7	110.3	111.3	107.2	103.0		89.0	64.0	64.2	
5/30 1:00	122.3	63.7	110.7	568.3	109.8	107.6	107.5	102.0		89.0	64.1	64.3	
5/30 2:00	121.8	63.6	110.7	568.2	109.7	107.6	107.3	102.0		88.0	64.2	64.3	
5/30 3:00	121.4	63.6	110.8	568.2	110.8	108.7	107.8	102.0		89.0	64.2	64.4	
5/30 5:00	119.7	63.4	110.7	568.2	110.7	107.3	108.2	102.0		88.0	64.2	64.4	
5/30 8:00	119.8	63.1	110.5	568.2	109.5	107.0	108.7	101.0		88.0	64.2	64.3	
5/30 8:00	119.8	62.9	110.4	568.2	109.0	107.3	108.0	100.0		88.0	64.1	64.3	
5/30 11:00	118.5	62.8	110.3	568.1	107.7	114.6	107.9	102.0		88.0	64.0	64.2	
5/30 14:00	117.8	62.7	110.2	568.1	107.1	111.9	108.7	101.0		88.0	64.0	64.1	
5/30 17:00	117.8	62.7	110.1	568.0	108.7	109.9	108.0	100.0		87.0	63.9	64.0	
5/30 20:00	117.8	62.7	110.1	568.0	108.7	109.9	109.0	99.0	188.0	88.0	63.8	63.9	
5/30 23:00	118.2	62.7	110.6	568.0	108.9	109.9	109.0	99.0		88.0	63.8	63.9	
5/31 2:00	117.0	62.7	110.5	567.9	109.0	111.9	109.5	99.0		87.0	63.8	63.9	
5/31 5:00	117.1	62.9	110.5	567.8	108.5	112.5	109.5	98.0	182.0	88.0	63.6	63.7	
5/31 8:00	117.3	62.8	110.3	567.8	107.3	109.9	110.6	98.0	183.0	88.0	63.5	63.6	
5/31 11:00	117.0	62.6	110.4	567.7	107.0	113.5	107.7	98.0		88.0	63.3	63.5	
5/31 14:00	116.9	62.7	110.4	567.7	108.5	112.9	112.0	101.0	179.0	88.0	63.3	63.5	
5/31 17:00	116.6	62.8	110.4	567.7	107.5	108.8	113.7	100.0	174.0	88.0	63.3	63.4	

計器不良

計器不良

計器不良

福島第一原子力発電所 3号機 水位・圧力に関するパラメータ



NO. 1007 14/11

東京電力(株)原子力発電部

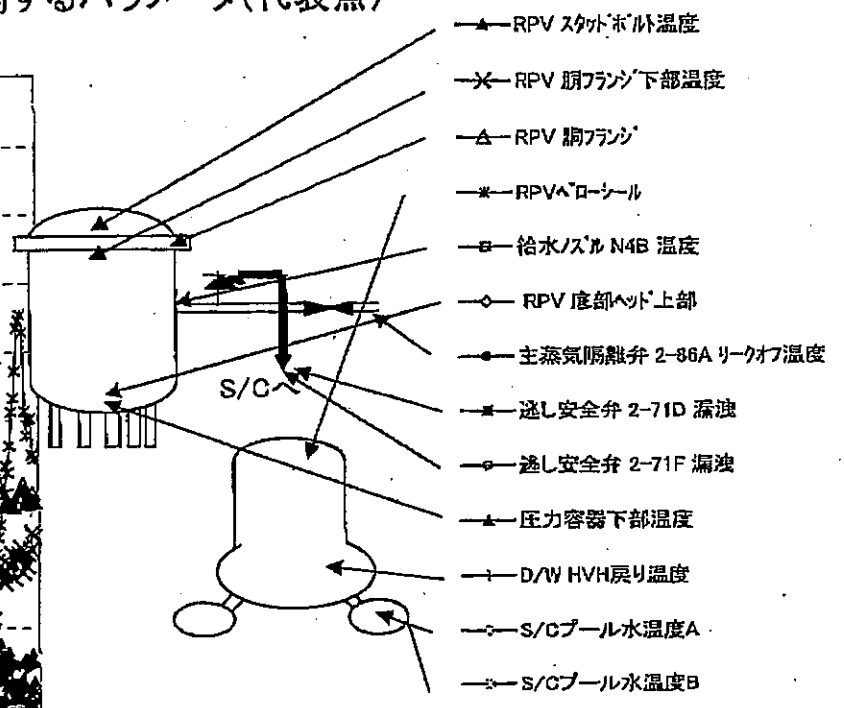
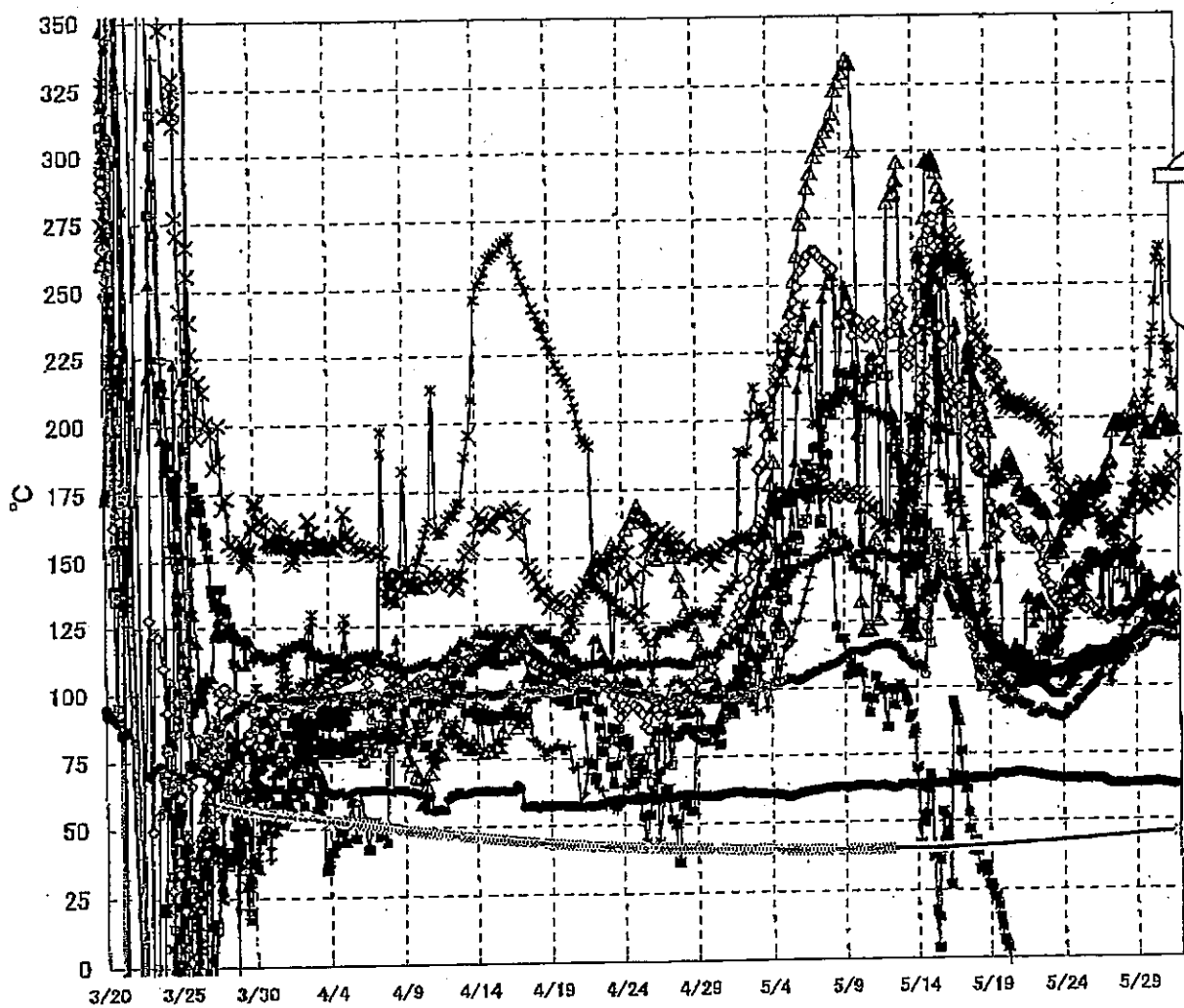
2011年5月25日

福一原子力発電所 3号機 水位・圧力に関するパラメータ

【留意事項】
各計測値については、測定やその後の系変遷の影響を受けて、通常の使用環境条件を超えているものもあり、正しく測定されていない可能性がある計測器も存在している。
プラントの状況を把握するために、このような計器の不確かさも考慮したうえで、複数の計測値から得られる情報を活用して変化の傾向にも着目して総合的に判断している。

自時	原子炉水位 (燃料罐A) (mm)	原子炉水位 (燃料罐B) (mm)	A系 原子炉圧力 (MPa)	B系 原子炉圧力 (MPa)	D/W圧力 (MPa abs)	S/G圧力 (MPa abs)	CAMS D/W(A) (Sv/h)	CAMS D/W(B) (Sv/h)	CAMS S/G(A) (Sv/h)	CAMS S/G(B) (Sv/h)	中央制御 室給量 (mSv/h)	備考
5/25 2:00	-1850	-2050	-0.134	-0.113	0.1012	0.1890	7.65E+00	4.71E+00	3.89E-01	3.55E-01	0.034	
5/25 5:00	-1850	-2050	-0.132	-0.113	0.1012	0.1890	7.64E+00	4.69E+00	3.88E-01	3.55E-01	0.032	
5/25 8:00	-1850	-2050	-0.132	-0.111	0.1008	0.1890	7.62E+00	4.67E+00	3.88E-01	3.54E-01	0.033	
5/25 11:00	-1850	-2050	-0.132	-0.108	0.1005	0.1890	7.61E+00	4.66E+00	3.87E-01	3.54E-01	0.033	
5/25 14:00	-1850	-2050	-0.130	-0.108	0.1005	0.1890	7.58E+00	4.62E+00	3.86E-01	3.53E-01	0.031	
5/25 17:00	-1850	-1950	-0.128	-0.108	0.1006	0.1890	7.58E+00	4.62E+00	3.86E-01	3.53E-01	0.031	
5/25 20:00	-1850	-1900	-0.132	-0.108	0.1010	0.1890	7.56E+00	4.59E+00	3.86E-01	3.52E-01	0.030	
5/25 23:00	-1850	-1900	-0.130	-0.108	0.1012	0.1890	7.55E+00	4.58E+00	3.86E-01	3.52E-01	0.030	
5/26 2:00	-1850	-1950	-0.132	-0.111	0.1012	0.1890	7.54E+00	4.54E+00	3.85E-01	3.52E-01	0.033	
5/26 5:00	-1850	-1950	-0.132	-0.111	0.1015	0.1890	7.53E+00	4.52E+00	3.85E-01	3.52E-01	0.027	
5/26 8:00	-1850	-1900	-0.132	-0.111	0.1013	0.1890	7.52E+00	4.51E+00	3.84E-01	3.51E-01	0.030	
5/26 11:00	-1850	-1900	-0.132	-0.111	0.1012	0.1890	7.51E+00	4.50E+00	3.84E-01	3.51E-01	0.030	
5/26 14:00	-1850	-1900	-0.132	-0.111	0.1012	0.1890	7.50E+00	4.48E+00	3.83E-01	3.51E-01	0.035	
5/26 17:00	-1850	-1900	-0.132	-0.108	0.1012	0.1890	7.48E+00	4.47E+00	3.83E-01	3.50E-01	0.030	
5/26 20:00	-1850	-1900	-0.132	-0.111	0.1013	0.1890	7.48E+00	4.45E+00	3.82E-01	3.50E-01	0.030	
5/26 23:00	-1850	-1900	-0.132	-0.111	0.1013	0.1890	7.47E+00	4.45E+00	3.82E-01	3.50E-01	0.030	
5/27 2:00	-1850	-1900	-0.134	-0.111	0.1012	0.1890	7.47E+00	4.44E+00	3.82E-01	3.49E-01	0.032	
5/27 5:00	-1850	-1900	-0.134	-0.111	0.1012	0.1890	7.46E+00	4.43E+00	3.82E-01	3.49E-01	0.032	
5/27 8:00	-1850	-1900	-0.132	-0.108	0.1012	0.1890	7.45E+00	4.42E+00	3.81E-01	3.49E-01	0.030	
5/27 11:00	-1850	-1900	-0.132	-0.108	0.1012	0.1890	7.45E+00	4.42E+00	3.81E-01	3.48E-01	0.029	
5/27 14:00	-1850	-1900	-0.130	-0.108	0.1012	0.1890	7.44E+00	4.41E+00	3.81E-01	3.48E-01	0.030	
5/27 17:00	-1850	-1900	-0.130	-0.108	0.1008	0.1890	7.44E+00	4.41E+00	3.81E-01	3.48E-01	0.030	
5/27 20:00	-1850	-1900	-0.132	-0.108	0.1008	0.1873	7.43E+00	4.40E+00	3.80E-01	3.47E-01	0.030	
5/27 23:00	-1850	-1900	-0.132	-0.108	0.1008	0.1873	7.41E+00	4.40E+00	3.80E-01	3.47E-01	0.030	
5/28 2:00	-1850	-1950	-0.130	-0.108	0.1008	0.1873	7.40E+00	4.39E+00	3.79E-01	3.47E-01	0.030	
5/28 5:00	-1850	-1950	-0.130	-0.108	0.1008	0.1873	7.39E+00	4.38E+00	3.79E-01	3.47E-01	0.030	
5/28 8:00	-1850	-1950	-0.132	-0.108	0.1008	0.1873	7.38E+00	4.38E+00	3.79E-01	3.47E-01	0.030	
5/28 11:00	-1850	-1950	-0.130	-0.108	0.1008	0.1873	7.37E+00	4.37E+00	3.79E-01	3.46E-01	0.032	
5/28 14:00	-1850	-1950	-0.130	-0.108	0.1008	0.1873	7.37E+00	4.36E+00	3.78E-01	3.46E-01	0.030	
5/28 17:00	-1850	-1950	-0.130	-0.106	0.1006	0.1873	7.34E+00	4.32E+00	3.78E-01	3.45E-01	0.031	
5/28 20:00	-1850	-1950	-0.130	-0.106	0.1006	0.1873	7.33E+00	4.29E+00	3.77E-01	3.45E-01	0.033	
5/28 23:00	-1850	-1950	-0.132	-0.108	0.1005	0.1873	7.33E+00	4.29E+00	3.76E-01	3.45E-01	0.033	
5/29 2:00	-1850	-1950	-0.132	-0.108	0.1005	0.1873	7.32E+00	4.28E+00	3.76E-01	3.44E-01	0.030	
5/29 5:00	-1850	-1950	-0.134	-0.108	0.1005	0.1856	7.30E+00	4.26E+00	3.76E-01	3.44E-01	0.036	
5/29 8:00	-1850	-1950	-0.132	-0.108	0.1003	0.1856	7.29E+00	4.25E+00	3.76E-01	3.44E-01	0.035	
5/29 11:00	-1850	-1950	-0.132	-0.108	0.1003	0.1856	7.28E+00	4.25E+00	3.76E-01	3.44E-01	0.035	
5/29 14:00	-1850	-1950	-0.134	-0.108	0.1003	0.1856	7.27E+00	4.24E+00	3.76E-01	3.44E-01	0.035	
5/29 17:00	-1850	-1950	-0.132	-0.108	0.1003	0.1856	7.26E+00	4.23E+00	3.76E-01	3.44E-01	0.035	
5/29 20:00	-1850	-1950	-0.132	-0.104	0.1001	0.1855	7.25E+00	4.22E+00	3.75E-01	3.43E-01	0.036	
5/29 23:00	-1850	-1950	-0.132	-0.104	0.1001	0.1855	7.24E+00	4.21E+00	3.75E-01	3.43E-01	0.036	
5/30 2:00	-1850	-1950	-0.134	-0.104	0.0999	0.1855	7.23E+00	4.20E+00	3.75E-01	3.43E-01	0.035	
5/30 5:00	-1850	-1950	-0.132	-0.104	0.0998	0.1855	7.22E+00	4.19E+00	3.75E-01	3.43E-01	0.035	
5/30 8:00	-1850	-1950	-0.132	-0.104	0.0998	0.1855	7.22E+00	4.19E+00	3.75E-01	3.43E-01	0.035	
5/30 11:00	-1850	-1950	-0.140	-0.106	0.0995	0.1855	7.22E+00	4.19E+00	3.75E-01	3.43E-01	0.035	
5/30 14:00	-1850	-1950	-0.140	-0.106	0.0995	0.1855	7.22E+00	4.19E+00	3.75E-01	3.43E-01	0.035	
5/30 17:00	-1850	-2000	-0.138	-0.108	0.0994	0.1838	7.09E+00	3.89E+00	3.70E-01	3.39E-01	0.028	
5/30 20:00	-1850	-2000	-0.142	-0.111	0.0994	0.1838	7.08E+00	3.88E+00	3.70E-01	3.39E-01	0.028	
5/30 23:00	-1850	-2000	-0.140	-0.108	0.0994	0.1838	7.08E+00	3.88E+00	3.70E-01	3.39E-01	0.028	
5/31 2:00	-1850	-2000	-0.140	-0.108	0.0994	0.1838	7.08E+00	3.88E+00	3.70E-01	3.39E-01	0.028	
5/31 5:00	-1850	-2000	-0.138	-0.111	0.0994	0.1838	7.08E+00	3.88E+00	3.70E-01	3.39E-01	0.028	
5/31 8:00	-1850	-2000	-0.138	-0.113	0.1005	0.1838	7.08E+00	3.88E+00	3.70E-01	3.39E-01	0.028	
5/31 11:00	-1850	-2050	-0.138	-0.115	0.1006	0.1838	7.08E+00	3.88E+00	3.70E-01	3.39E-01	0.028	
5/31 14:00	-1850	-2050	-0.138	-0.113	0.1006	0.1838	7.08E+00	3.88E+00	3.70E-01	3.39E-01	0.028	
5/31 17:00	-1850	-2050	-0.138	-0.115	0.1010	0.1838	7.08E+00	3.88E+00	3.70E-01	3.39E-01	0.027	

福島第一原子力発電所 3号機 温度に関するパラメータ(代表点)



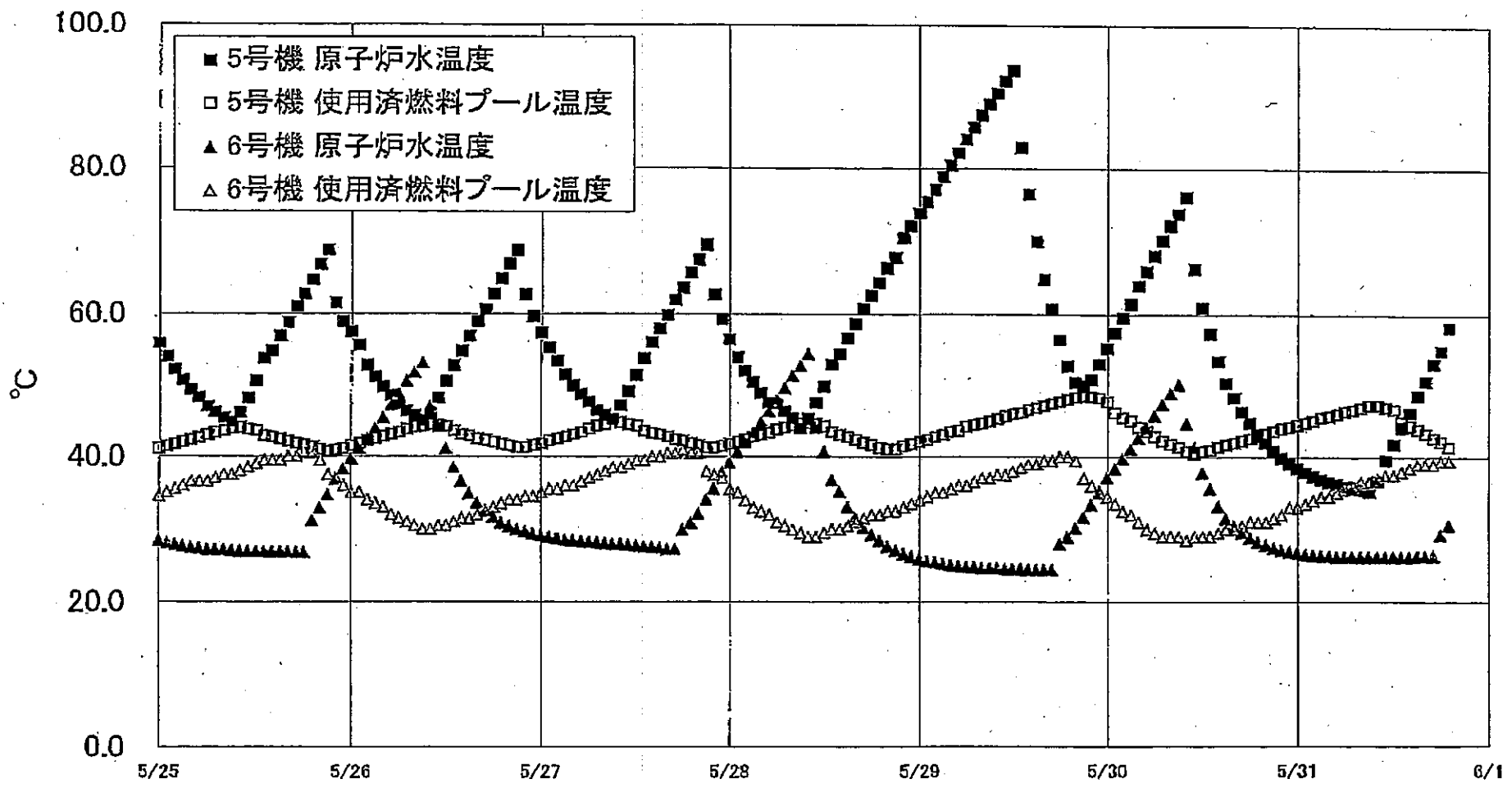
【留意事項】
 各計測器については、地震やその後の事象進展の影響を受けて、通常の使用環境条件を超えているものもあり、正しく測定されていない可能性のある計測器も存在している。プラントの状況を把握するために、このような計器の不確かさも考慮したうえで、複数の計測器から得られる情報を使用して変化の傾向にも着目して総合的に判断している。

福島第一原子力発電所 3号機 温度に関するパラメータ

【留意事項】
 各計測値については、始発やその後の緊急送戻の形態を要して、通常の使用条件下を超えているものもあり、正しく測定されていない可能性のある計測値も存在している。プラントの状況把握のために、このような計測の不確かさも考慮したうえで、複数の計測値から得られる情報を活用して変化の傾向にも着目して総合的に判断している。

日時	炉心出口水温度	RPV 冷却水出口温度	RPV 出口水温度	圧力容器下部温度	RPV 出口水温度	RPV 出口水温度	RPV 出口水温度	減圧安全弁 2-71F 温度	減圧安全弁 1-71F 温度	減圧安全弁 2-71F 温度	D/W 出口水温度	RPV 出口水温度	S/W プール 水温度	S/W プール 水温度	備考
5/25 2:00	110.1	131.9	187.5	107.4	141.1	185.9	-118.7	94.4	65.5	103.4	138.2	43.2	43.2		
5/25 5:00	110.0	131.3	188.5	107.0	144.4	180.9	-122.4	95.3	65.4	106.5	139.6	43.2	43.3		
5/25 8:00	110.5	131.7	185.1	107.5	141.3	169.7	-122.4	95.8	65.4	107.5	140.8	43.3	43.3		
5/25 11:00	110.9	131.6	187.0	109.7	134.9	174.4	-122.5	97.2	65.6	107.7	142.3	43.3	43.4		
5/25 14:00	111.4	129.0	186.5	109.2	136.8	175.8	-122.5	97.4	65.7	108.1	145.2	43.3	43.4		
5/25 17:00	111.3	130.8	185.7	110.1	148.6	174.1	-122.3	98.5	65.7	107.1	146.4	43.4	43.5		
5/25 20:00	112.1	131.7	189.6	110.0	143.6	173.8	-122.2	99.0	65.6	107.3	144.8	43.5	43.5		
5/25 23:00	113.1	130.2	170.4	110.0	150.3	172.2	-122.2	99.8	65.5	107.0	145.5	43.5	43.6		
5/26 2:00	112.2	129.9	174.4	110.2	150.0	172.6	-122.1	100.5	65.5	107.8	148.1	43.6	43.6		
5/26 5:00	112.3	129.0	173.1	109.4	150.1	171.0	-122.1	100.9	65.5	112.7	146.6	43.6	43.7		
5/26 8:00	112.4	128.1	179.3	109.9	150.0	165.2	-122.1	102.8	65.4	112.0	146.7	43.7	43.8		
5/26 11:00	112.5	128.4	173.7	110.7	148.1	165.9	-122.2	103.3	65.5	110.6	146.2	43.8	43.8		
5/26 14:00	112.9	126.8	175.6	110.5	148.8	165.8	-122.3	104.4	65.6	110.4	148.8	43.8	43.9		
5/26 17:00	113.0	129.4	176.1	110.9	133.9	163.4	-122.5	104.4	65.5	107.2	146.1	43.9	43.9		
5/26 20:00	112.9	126.9	174.5	112.2	120.7	161.1	-122.3	104.7	64.8	109.3	148.0	44.0	44.0		
5/26 23:00	112.8	126.2	178.2	111.6	144.2	159.2	-122.3	104.7	64.5	109.1	148.5	44.0	44.0		
5/27 2:00	112.6	128.6	177.0	110.8	148.9	159.0	-122.3	104.3	64.6	108.8	147.3	44.0	44.1		
5/27 5:00	112.9	125.2	180.4	110.0	148.9	158.4	-122.2	105.5	64.2	108.2	148.4	44.1	44.1		
5/27 8:00	113.4	125.2	183.5	108.4	149.9	157.6	-122.2	105.9	63.9	103.9	146.1	44.1	44.2		
5/27 11:00	113.6	125.4	184.5	110.4	128.8	157.7	-122.2	108.3	63.8	101.4	145.8	44.2	44.2		
5/27 14:00	114.1	126.5	195.0	110.5	126.7	156.4	-122.3	107.1	63.7	105.8	151.7	44.2	44.3		
5/27 17:00	114.8	126.7	187.1	111.2	149.3	158.7	-122.2	108.1	63.7	108.0	155.8	44.3	44.4		
5/27 20:00	115.7	126.7	188.7	110.2	151.9	162.7	-122.4	108.2	63.7	108.7	157.1	44.4	44.4		
5/27 23:00	116.0	127.6	188.5	110.0	150.9	158.4	-122.6	108.5	63.6	113.5	160.6	44.4	44.5		
5/28 2:00	115.9	127.8	188.8	110.3	150.3	162.0	-122.5	108.4	63.6	114.0	160.5	44.4	44.5		
5/28 5:00	116.1	127.8	188.9	110.8	139.9	157.7	-122.6	108.3	63.6	116.3	160.2	44.5	44.5		
5/28 8:00	116.1	128.1	188.8	111.8	148.8	146.0	-122.3	109.1	63.6	118.6	164.6	44.5	44.6		
5/28 11:00	115.9	127.2	188.2	112.4	146.8	158.8	-122.2	112.7	63.6	122.2	164.1	44.6	44.6		
5/28 14:00	116.4	126.9	188.9	113.3	136.4	146.4	-122.0	111.2	63.6	124.5	168.7	44.6	44.7		
5/28 17:00	116.2	126.4	187.2	113.3	133.0	147.7	-122.0	112.7	63.6	125.8	163.9	44.7	44.7		
5/28 20:00	116.9	127.1	192.0	113.3	133.4	151.0	-122.0	113.0	63.6	125.9	165.2	44.7	44.8		
5/28 23:00	117.3	128.6	192.1	115.0	146.4	148.0	-122.0	113.2	63.7	128.4	168.3	44.8	44.8		
5/29 2:00	118.0	128.9	198.4	118.8	151.7	153.3	-121.8	113.6	63.7	130.1	169.8	44.8	44.9		
5/29 5:00	118.6	129.5	202.5	120.1	150.7	153.6	-121.9	113.7	63.7	130.2	173.3	44.9	44.9		
5/29 8:00	119.7	131.6	206.0	119.3	143.2	173.9	-121.6	113.6	63.7	132.4	178.1	44.9	45.0		
5/29 11:00	120.2	131.7	199.8	120.3	133.8	174.1	-121.6	114.1	63.6	130.7	177.0	45.0	45.0		
5/29 14:00	120.8	131.4	199.4	119.8	133.9	171.7	-121.5	114.6	63.7	130.1	183.0	45.0	45.1		
5/29 17:00	120.9	131.3	201.3	123.2	144.4	170.3	-121.4	114.5	63.8	130.4	187.7	45.1	45.1		
5/29 20:00	121.2	130.5	199.5	123.1	136.0	167.4	-121.5	115.0	63.9	130.7	193.2	45.1	45.2		
5/29 23:00	122.2	130.1	194.6	124.6	140.1	166.5	-121.5	116.5	63.8	130.8	188.4	45.2	45.2		
5/30 2:00	121.7	129.9	194.4	128.5	134.6	170.8	-121.5	117.7	63.9	131.6	208.6	45.2	45.3		
5/30 5:00	121.8	128.1	185.7	128.5	141.6	172.9	-121.5	118.6	63.9	134.1	208.4	45.3	45.4		
5/30 8:00	122.4	128.2	195.2	128.5	139.0	173.5	-121.4	119.9	64.0	135.2	216.1	45.3	45.4		
5/30 11:00	122.4	127.4	194.4	128.0	130.5	177.0	-121.3	119.5	64.0	138.2	228.6	45.4	45.5		
5/30 14:00	122.6	126.3	183.9	128.4	126.6	168.2	-121.2	119.2	64.1	136.6	233.6	45.4	45.5		
5/30 17:00	122.8	126.4	185.8	128.5	126.4	175.5	-120.8	119.6	64.1	136.6	243.4	45.5	45.5		
5/30 20:00	122.6	127.1	197.9	128.5	128.6	176.1	-111.8	119.9	64.1	138.5	258.1	45.5	45.6		
5/30 23:00	122.9	128.3	197.9	128.8	128.5	176.9	-109.1	119.9	64.0	138.1	262.1	45.5	45.6		
5/31 2:00	122.4	128.0	198.9	128.2	131.2	179.2	-93.2	119.2	63.9	138.9	263.8	45.6	45.6		
5/31 5:00	122.5	125.9	201.9	128.8	129.3	170.3	-77.1	118.6	63.7	137.1	257.7	45.6	45.6		
5/31 8:00	120.8	126.9	199.3	128.8	138.7	177.0	-71.1	118.5	63.6	138.5	228.8	45.6	45.7		
5/31 11:00	118.2	126.2	198.0	128.3	138.7	172.7	-87.3	117.8	63.4	135.5	219.7	45.7	45.7		
5/31 14:00	119.1	124.1	198.2	127.7	138.0	178.8	-89.6	118.3	63.3	135.6	225.8	45.7	45.7		
5/31 17:00	120.7	124.8	198.1	128.1	138.2	178.7	-74.2	118.4	63.2	138.4	228.0	45.7	45.8		
5/31 20:00	123.5	128.1	198.7	127.6	140.9	184.7	-72.6	117.6	63.2	137.0	212.8	45.7	45.8		
5/31 23:00	123.7	126.9	195.7	130.4	137.4	183.3	-71.1	117.5	63.1	137.3	211.2	45.7	45.8		

福島第一原子力発電所 5・6号機 原子炉水温度、使用済燃料プール温度推移



福島第一原子力発電所 5・6号機 原子炉水温度・使用済燃料プール温度

日時	5号機 原子炉水温度	5号機 使用済燃料プール温度	6号機 原子炉水温度	6号機 使用済燃料プール温度
5/29 3:00	78.9	43.1	25.3	35.0
5/29 4:00	80.5	43.5	25.1	35.5
5/29 5:00	82.2	43.7	25.0	36.0
5/29 6:00	84.1	44.2	24.9	36.0
5/29 7:00	85.7	44.5	24.9	36.5
5/29 8:00	87.4	44.7	24.7	37.0
5/29 9:00	89.0	45.0	24.7	37.0
5/29 10:00	90.5	45.3	24.7	37.5
5/29 11:00	92.2	45.7	24.6	37.5
5/29 12:00	93.7	46.0	24.6	38.0
5/29 13:00	93.0	46.2	24.6	38.5
5/29 14:00	76.5	46.6	24.5	39.0
5/29 15:00	70.0	46.9	24.5	39.0
5/29 16:00	64.9	47.2	24.5	39.5
5/29 17:00	60.8	47.5	24.5	39.5
5/29 18:00	56.5	47.8	24.0	40.0
5/29 19:00	52.8	48.1	29.0	40.0
5/29 20:00	50.5	48.4	30.2	39.5
5/29 21:00	50.0	48.6	31.7	37.0
5/29 22:00	50.9	48.5	33.4	36.0
5/29 23:00	53.1	48.3	35.2	35.0
5/30 0:00	55.3	47.8	37.1	34.5
5/30 1:00	57.5	46.2	38.4	33.5
5/30 2:00	59.6	45.5	39.8	32.5
5/30 3:00	61.5	45.1	41.1	32.0
5/30 4:00	64.0	44.2	42.7	31.0
5/30 5:00	66.0	43.6	44.1	30.0
5/30 6:00	68.1	42.9	45.8	29.5
5/30 7:00	70.2	42.3	47.4	29.0
5/30 8:00	72.2	41.9	49.0	29.0
5/30 9:00	73.8	41.4	50.2	29.0
5/30 10:00	76.1	40.8	44.7	28.5
5/30 11:00	66.4	40.5	41.4	29.0
5/30 12:00	81.0	40.8	37.8	29.0
5/30 13:00	57.4	41.0	36.8	29.0
5/30 14:00	53.5	41.4	33.2	29.5
5/30 15:00	50.4	41.7	31.5	30.0
5/30 16:00	48.4	42.0	30.5	30.0
5/30 17:00	46.4	42.3	29.6	30.5
5/30 18:00	44.8	42.6	28.9	31.0
5/30 19:00	43.2	42.9	28.3	31.0
5/30 20:00	42.0	43.3	27.9	31.0
5/30 21:00	40.9	43.6	27.5	31.5
5/30 22:00	39.9	44.0	27.2	32.0
5/30 23:00	39.1	44.2	27.0	33.0
5/31 0:00	38.5	44.5	26.8	33.0
5/31 1:00	37.9	44.8	26.6	33.5
5/31 2:00	37.3	45.1	26.5	34.0
5/31 3:00	36.9	45.5	26.4	34.5
5/31 4:00	36.5	45.7	26.4	34.5
5/31 5:00	36.2	46.0	26.3	35.0
5/31 6:00	35.9	46.4	26.3	35.5
5/31 7:00	35.7	46.6	26.3	36.0
5/31 8:00	35.5	46.9	26.3	36.5
5/31 9:00	35.2	47.3	26.3	37.0
5/31 10:00	36.7	47.3	26.3	37.5
5/31 11:00	39.8	47.0	26.3	37.5
5/31 12:00	41.8	46.7	26.3	37.5
5/31 13:00	44.2	46.0	26.3	38.0
5/31 14:00	46.2	44.4	26.3	38.5
5/31 15:00	48.7	43.9	26.4	39.0
5/31 16:00	50.7	43.3	26.4	39.0
5/31 17:00	53.2	42.7	26.4	39.0
5/31 18:00	55.0	42.2	29.3	39.5
5/31 19:00	59.3	41.4	30.6	39.5