

福島第一原子力発電所 プラント関連パラメータ (水位・圧力・温度などのデータ)

【留意事項】
各計測値については、地震やその後の事象進展の影響を受けて、通常の運用環境条件を超えているものもあり、正しく測定されていない可能性のある計測値も存在している。プラントの状況を把握するために、このような計測の不確かさを考慮したうえで、複数の計測値から得られる情報を活用して変化の傾向にも留意して総合的に判断している。

6月20日 0:00 現在

号機	1号機	2号機	3号機	4号機	5号機	6号機
原子炉注水状況	給水系統を用いた給水注入中。 流量4.5m ³ /h (6/19 23:00 現在)	給水系統を用いた給水注入中。 流量5.0m ³ /h (6/19 23:00 現在)	給水系統を用いた給水注入中。 流量10.8~11.0m ³ /h (6/19 23:00 現在)		※2 (原子炉の除熱機能が維持されており、注水不変)	
原子炉水位	燃料域A: 2003mm 燃料域B: 1650mm (6/19 23:00 現在) ※3	燃料域A: 1500mm 燃料域B: 2150mm (6/19 23:00 現在) ※3	燃料域A: 1800mm 燃料域B: 2300mm (6/19 23:00 現在) ※3		停止域 2003mm (6/20 0:00 現在)	停止域 1997mm (6/20 0:00 現在)
原子炉圧力	A系: 0.027 MPa g B系: 0.027 MPa g (6/19 23:00 現在)	A系: 0.014 MPa g (A) ※3 B系: 0.002 MPa g (D) ※3 (6/19 23:00 現在)	A系: 0.142 MPa g (A) ※3 B系: 0.102 MPa g (C) ※3 (6/19 23:00 現在)		0.010 MPa g (6/20 0:00 現在)	0.023 MPa g (6/20 0:00 現在)
原子炉水温度	(系統流量がないため採取不可)					
原子炉圧力容器 まわり温度	給水/炉温度: 114.3 °C 圧力容器下部温度: 99.0 °C (6/19 23:00 現在)	給水/炉温度: 107.9 °C 圧力容器下部温度: 106.1 °C (6/19 23:00 現在)	給水/炉温度: 149.8 °C 圧力容器下部温度: 126.8 °C (6/19 23:00 現在)	※2 (全燃料取出中につき監視対象外)	※2 (原子炉水温度にて監視中)	
D/W・S/C 圧力	D/W: 0.1339 MPa abs S/C: 0.115 MPa abs (6/19 23:00 現在)	D/W: 0.010 MPa abs ※3 S/C: 0.115 MPa abs ※1 (6/19 23:00 現在)	D/W: 0.1005 MPa abs S/C: 0.1846 MPa abs (6/19 23:00 現在)			
D/W 雰囲気温度	RPVベローシール: 99.0 °C HVH戻り: 99.7 °C (6/19 23:00 現在)	RPVベローシール: 38 °C ※1 HVH戻り: 100 °C (6/19 23:00 現在)	RPVベローシール: 157.2 °C ※3 HVH戻り: 153.6 °C (6/19 23:00 現在)			※2 (原子炉の除熱機能が維持されているため監視対象外)
CAMS 放射線 モニタ	D/W(A): 0.00E+00 Sv/h ※1 (B): 4.92E+01 Sv/h ※1 S/C(A): 7.72E-01 Sv/h (B): 7.93E-01 Sv/h (6/19 23:00 現在)	D/W(A): 1.42E+01 Sv/h (B): 1.57E+01 Sv/h S/C(A): 2.51E-01 Sv/h (B): 2.22E+01 Sv/h ※1 (6/19 23:00 現在)	D/W(A): 5.28E+00 Sv/h ※3 (B): 3.09E+00 Sv/h S/C(A): 3.37E-01 Sv/h (B): 3.12E-01 Sv/h (6/19 23:00 現在)			
S/C 温度	A系: 50.6 °C B系: 50.1 °C (6/19 23:00 現在)	A系: 60.8 °C B系: 60.8 °C (6/19 23:00 現在)	A系: 47.0 °C B系: 47.1 °C (6/19 23:00 現在)			
D/W 設計圧力	0.384 MPa g (0.485 MPa abs)	0.384 MPa g (0.485 MPa abs)	0.384 MPa g (0.485 MPa abs)			
D/W 最高使用圧力	0.427 MPa g (0.528 MPa abs)	0.427 MPa g (0.528 MPa abs)	0.427 MPa g (0.528 MPa abs)			
使用済燃料プール 温度	※1	32 °C (6/19 23:00 現在)	62 °C (5/8 現在) ※4	91~93 °C (6/19 16:00 現在)	43.1 °C (6/20 0:00 現在)	37.0 °C (6/20 0:00 現在)
FPC 入り口パイプ 径	1350mm (6/19 23:00 現在)	3400mm (6/19 23:00 現在)	※1	6550mm (6/19 23:00 現在)	※2	
電源	外部電源受電中 (P/C2C)			外部電源受電中 (P/C4D)		外部電源受電中
その他情報	<ul style="list-style-type: none"> 1号機 原子炉水位燃料域Aについて、5/11 17:00 に計器点検完了済み。 1号機の原子炉圧力は、仮設計器の設置に伴い6/4 11:00より、A・B系に替えて仮設計器の値をA系に代表して記載する。 プラント関連パラメータ6月19日18:00現在における、6号機RHH運転モードを以下の通り訂正する。 (訂正前) SHCモード(6/18 10:09~) → (訂正後) SHCモード(6/19 10:09~) 			共用プール: 29 °C (6/19 6:15 現在)	5u: SHCモード (6/19 21:07~)	6u: SHCモード (6/19 10:09~)

$$\text{圧力換算 ゲージ圧(MPa g)} = \text{絶対圧(MPa abs)} - \text{大気圧(標準大気圧0.1013 MPa)}$$

$$\text{絶対圧(MPa abs)} = \text{ゲージ圧(MPa g)} + \text{大気圧(標準大気圧0.1013 MPa)}$$

- ※1: 計器不良
- ※2: データ採取対象外
- ※3: 状態推定を極限運用中
- ※4: 使用済燃料プール水サンプリング時に測定を実施

1
2
3
4
5
6
7
8
9
10
11
12
13
14
15
16
17
18
19
20
21
22
23
24
25
26
27
28
29
30
31
32
33
34
35
36
37
38
39
40
41
42
43
44
45
46
47
48
49
50
51
52
53
54
55
56
57
58
59
60
61
62
63
64
65
66
67
68
69
70
71
72
73
74
75
76
77
78
79
80
81
82
83
84
85
86
87
88
89
90
91
92
93
94
95
96
97
98
99
100

福島第一原子力発電所 プラント関連パラメータ（水位・圧力・温度などのデータ）に関する補足説明

■各パラメータに関する補足説明

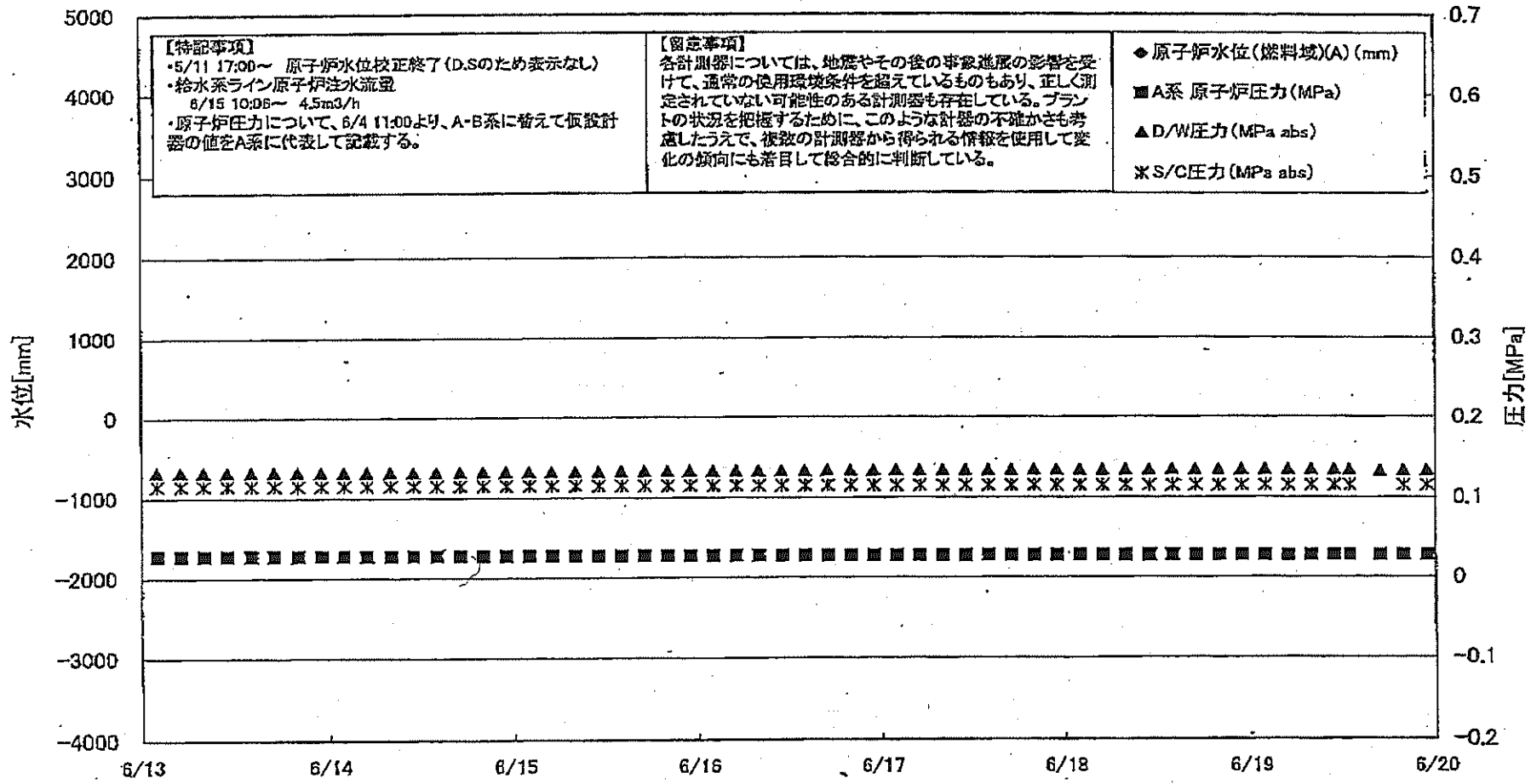
項目	記載方法	測定方法	記載点数/Ch 数or 系統数
原子炉注水状況	原子炉への注水流速/注水方法を記載。	仮設計器	1/1系統
原子炉水位	燃料坑を監視する水位計にて測定したデータを記載。	本設指示計	A系 1/1Ch B系 1/1Ch
原子炉圧力	計器室より圧力計器から伝送される電圧値を測定し、電圧値を圧力に換算したものを記載。A系/B系それぞれ複数点データがあるが、1点を代表として採取し記載。（本設）	仮設計器：1号 本設計器室（電圧測定）：2号、3号	仮設計器 1/1系統 本設計器 A系 1/2Ch B系 1/2Ch
原子炉水温度	温度計設置箇所には系統流量がないためデータ未採取	-	-
原子炉圧力容器 まわり温度	原子炉圧力容器まわり温度は複数箇所から採取しているが、全体把握の観点から代表部位として「給水ノズル位置」、「圧力容器下部（1号、3号：圧力容器下部ヘッド、2号：圧力容器上部ヘッド）」のデータを記載	本設記録計	給水ノズル位置 1/4Ch 圧力容器下部 1/2Ch (1号) 1/1Ch (2~3号)
D/W・S/C 圧力	本設指示計の指示値を記載。本設指示計にて採取できない場合には、計器室より測定した電圧値を圧力に換算したものを記載。 (D/W：ドライウェル、S/C：圧力抑制室)	本設指示計：1号、2号 本設計器室（電圧測定）：3号	本設指示計 1/1系統 本設記録計 常用1/1Ch 広域1/1Ch
D/W 雰囲気温度	D/W 内の雰囲気温度は複数箇所から採取しているが、全体把握の観点から代表部位として「D/W 上部（RPV ベローシール温度）、中央部（D/W HVH 戻り空気温度）」のデータを記載。（RPV：原子炉圧力容器、HVH：空筒ユニット）	本設記録計	RPV ベローシール 1/5Ch D/W HVH 戻り 1/5Ch
CAMS 放射線 モニタ	本設指示計の指示値を記載。 (CAMS：格納容器雰囲気モニタ系、E●●：×10 ^{●●})	本設指示計	D/W A系 1/1Ch B系 1/1Ch S/C A系 1/1Ch B系 1/1Ch
S/C 温度	本設記録計の指示値を記載。A系/B系それぞれ複数点データがあるが、1点を代表として採取し記載。	本設記録計	A系 1/4Ch (1号)、8Ch (2~3号) B系 1/4Ch (1号)、8Ch (2~3号)
使用済燃料プール 温度	本設記録計、仮設計器の指示値もしくはサンプリング時の測定値を記載。 (非熱モード：非常時過負荷モード、SHCモード：原子炉停止時冷却系モード)	本設計器：1~2号 サンプリング：3号 仮設計器：4号	本設計器 1/2Ch (1号)、1Ch (2号) 仮設計器 1/1系統 (4号)
FPC 1号-3号 温度	本設指示計の指示値を記載。 (FPC：燃料プール冷却浄化系)	本設指示計	1/1系統

■注記に関する補足説明

項目	内容	6月20日 0 時時点の状況
計器不良	計器不良：指示値ダウン（オーバー）スケール/検出器の不良	1号機 CAMS D/W 放射線モニタ、使用済燃料プール温度 2号機 S/C 圧力、RPV ベローシール温度、CAMS S/C(B) 放射線モニタ 3号機 FPC 1号-3号 温度
データ採取対象外	4号機：炉心に燃料がないため、原子炉及びD/W関連のデータは採取せず。 5~6号機：現在冷温停止中のため、D/W 関連データは採取せず。	-
状況推移を 継続確認中	指示は出ているものの、指示値ハンチング・マイナス表示など他パラメータと明らかに異なる推移を示したものの。	1号機 原子炉水位(B) 2号機 原子炉水位、原子炉圧力、D/W圧力 3号機 原子炉水位、原子炉圧力、RPV ベローシール温度、CAMS D/W(A)放射線モニタ

NO. 7102
2017年7月17日
04:40
10117

福島第一原子力発電所 1号機 水位・圧力に関するパラメータ



【特記事項】
 ・5/11 17:00～ 原子炉水位校正終了(D.Sのため表示なし)
 ・給水ライン原子炉注水流量
 6/15 10:06～ 4.5m³/h
 ・原子炉圧力について、6/4 11:00より、A-B系に替えて仮設計器の値をA系に代表して記載する。

【留意事項】
 各計測器については、地震やその後の事象進展の影響を受けて、通常の使用環境条件を超えているものもあり、正しく測定されていない可能性のある計測器も存在している。プラントの状況を把握するために、このような計器の不確かさも考慮したうえで、複数の計測器から得られる情報を使用して変化の傾向にも着目して総合的に判断している。

◆ 原子炉水位(燃料域)(A) (mm)
 ■ A系 原子炉圧力 (MPa)
 ▲ D/W圧力 (MPa abs)
 * S/C圧力 (MPa abs)

福島第一原子力発電所 1号機 水位・圧力に関するパラメータ

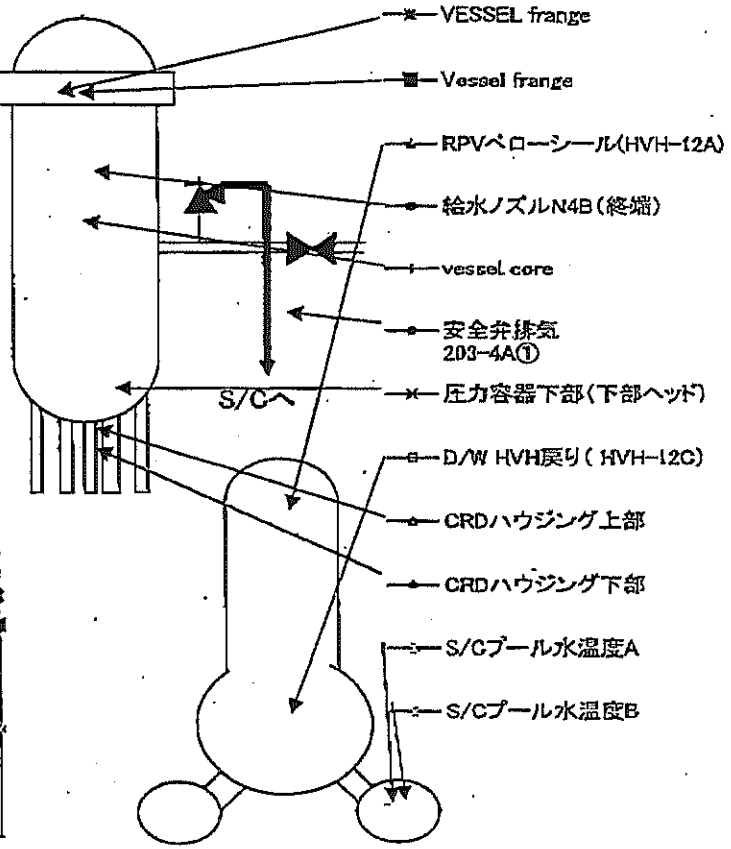
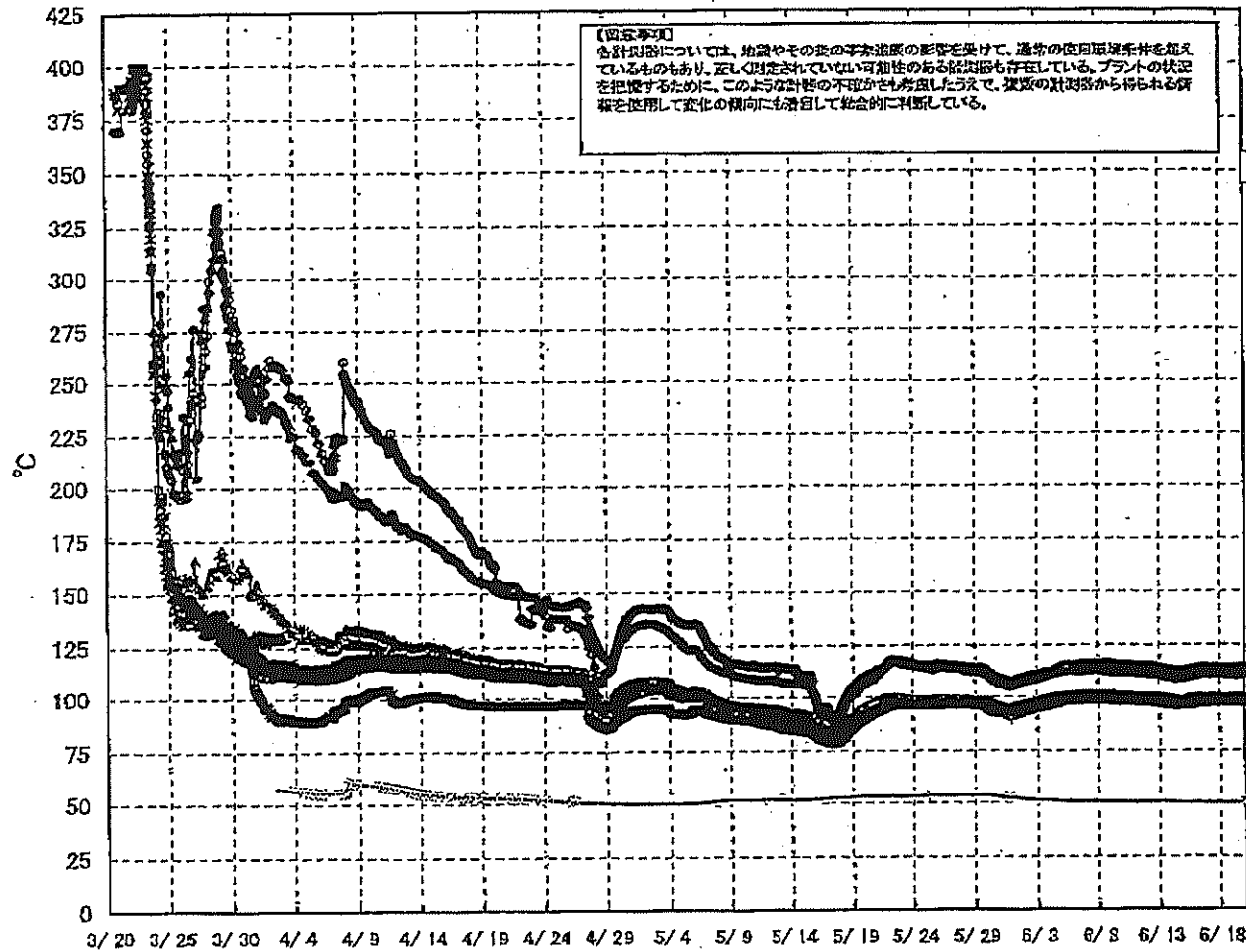
【留意事項】
各計測値については、地震やその他の事故影響を反映して、通常の使用範囲外を越えているものもあり、互換性のない可能性のある計測器も存在している。
プラントの状況を把握するために、このような計測の不確かさを考慮したうえで、複数の計測器から得られる情報を使用して変化の傾向にも着目して総合的に判断している。

日時	原子炉水位 (燃料坑)(A) (mm)	原子炉水位 (燃料坑)(B) (mm)	A系原子炉圧 力(MPa)	B系原子炉 圧力(MPa)	D/W圧力 (MPa abs)	S/C圧力 (MPa abs)	CAMS D/W(A) (Sv/h)	CAMS D/W(B) (Sv/h)	CAMS S/C(A) (Sv/h)	CAMS S/C(B) (Sv/h)	備考
6/13 2:00	-1700	-1700	0.027	-	0.1327	0.115	0.00E+00	3.30E+01	8.14E-01	8.36E-01	
6/13 5:00	-1700	-1700	0.027	-	0.1328	0.115	0.00E+00	1.02E+02	8.13E-01	8.35E-01	
6/13 8:00	-1750	-1750	0.027	-	0.1325	0.115	0.00E+00	2.73E+01	8.12E-01	8.34E-01	
6/13 11:00	-1700	-1700	0.027	-	0.1324	0.115	0.00E+00	2.28E+02	8.12E-01	8.34E-01	
6/13 14:00	-1700	-1700	0.027	-	0.1325	0.115	0.00E+00	2.52E+02	8.11E-01	8.33E-01	
6/13 17:00	-1650	-1650	0.027	-	0.1326	0.115	0.00E+00	5.10E+01	8.11E-01	8.32E-01	
6/13 20:00	-1700	-1700	0.027	-	0.1326	0.115	0.00E+00	5.06E+01	8.10E-01	8.32E-01	
6/13 23:00	-1700	-1700	0.027	-	0.1325	0.115	0.00E+00	2.54E+01	8.10E-01	8.33E-01	
6/14 2:00	-1700	-1700	0.027	-	0.1324	0.115	0.00E+00	3.14E+01	8.10E-01	8.31E-01	
6/14 5:00	-1700	-1700	0.027	-	0.1323	0.115	0.00E+00	3.95E+01	8.09E-01	8.31E-01	
6/14 8:00	-1700	-1700	0.027	-	0.1323	0.115	0.00E+00	2.69E+02	8.08E-01	8.30E-01	
6/14 11:00	-1700	-1700	0.027	-	0.1323	0.115	0.00E+00	2.81E+01	8.08E-01	8.30E-01	
6/14 14:00	-1700	-1700	0.027	-	0.1324	0.115	0.00E+00	4.08E+01	8.08E-01	8.29E-01	
6/14 17:00	-1650	-1650	0.027	-	0.1326	0.115	0.00E+00	2.58E+02	8.07E-01	8.29E-01	
6/14 20:00	-1650	-1650	0.027	-	0.1328	0.115	0.00E+00	2.55E+02	8.07E-01	8.29E-01	
6/14 23:00	-1700	-1700	0.027	-	0.1328	0.115	0.00E+00	2.84E+02	8.07E-01	8.27E-01	
6/15 2:00	-1700	-1700	0.027	-	0.1328	0.115	0.00E+00	2.62E+02	8.08E-01	8.27E-01	
6/15 5:00	-1700	-1700	0.027	-	0.1327	0.115	0.00E+00	1.62E+02	8.06E-01	8.26E-01	
6/15 8:00	-1700	-1700	0.027	-	0.1327	0.115	0.00E+00	2.53E+01	8.08E-01	8.27E-01	
6/15 11:00	-1700	-1700	0.027	-	0.1329	0.115	0.00E+00	2.76E+01	8.06E-01	8.27E-01	
6/15 14:00	-1650	-1650	0.027	-	0.1332	0.115	0.00E+00	3.28E+01	8.05E-01	8.28E-01	
6/15 17:00	-1600	-1600	0.027	-	0.1337	0.115	0.00E+00	3.13E+01	8.05E-01	8.26E-01	
6/15 20:00	-1600	-1600	0.027	-	0.1337	0.115	0.00E+00	4.59E+01	8.02E-01	8.27E-01	
6/15 23:00	-1600	-1600	0.027	-	0.1338	0.115	0.00E+00	5.51E+01	8.04E-01	8.25E-01	
6/16 2:00	-1800	-1800	0.027	-	0.1337	0.115	0.00E+00	1.37E+02	8.04E-01	8.24E-01	
6/16 5:00	-1600	-1600	0.027	-	0.1337	0.115	0.00E+00	1.45E+02	8.03E-01	8.25E-01	
6/16 8:00	-1600	-1600	0.027	-	0.1337	0.115	0.00E+00	2.58E+02	8.03E-01	8.24E-01	
6/16 11:00	-1600	-1600	0.027	-	0.1339	0.115	0.00E+00	2.63E+02	8.02E-01	8.28E-01	
6/16 14:00	-1600	-1600	0.027	-	0.1342	0.115	0.00E+00	3.41E+01	8.02E-01	8.24E-01	
6/16 17:00	-1600	-1600	0.027	-	0.1344	0.115	0.00E+00	3.46E+01	8.01E-01	8.23E-01	
6/16 20:00	-1600	-1600	0.027	-	0.1343	0.115	0.00E+00	2.91E+02	8.01E-01	8.23E-01	
6/16 23:00	-1600	-1600	0.027	-	0.1343	0.115	0.00E+00	4.84E+01	8.01E-01	8.24E-01	
6/17 2:00	-1650	-1650	0.027	-	0.1345	0.115	0.00E+00	5.32E+01	8.00E-01	8.23E-01	
6/17 5:00	-1650	-1650	0.027	-	0.1343	0.115	0.00E+00	3.98E+01	7.99E-01	8.22E-01	
6/17 8:00	-1600	-1600	0.027	-	0.1345	0.115	0.00E+00	6.18E+01	7.99E-01	8.22E-01	
6/17 11:00	-1600	-1600	0.027	-	0.1345	0.115	0.00E+00	4.00E+01	7.99E-01	8.22E-01	
6/17 14:00	-1600	-1600	0.027	-	0.1346	0.115	0.00E+00	3.16E+01	7.98E-01	8.21E-01	
6/17 17:00	-1600	-1600	0.027	-	0.1347	0.115	0.00E+00	3.34E+01	7.98E-01	8.21E-01	
6/17 20:00	-1600	-1600	0.027	-	0.1348	0.115	0.00E+00	1.90E+02	7.98E-01	8.20E-01	
6/17 23:00	-1600	-1600	0.027	-	0.1348	0.115	0.00E+00	7.86E+01	7.97E-01	8.20E-01	
6/18 2:00	-1600	-1600	0.027	-	0.1349	0.115	0.00E+00	7.40E+01	7.96E-01	8.20E-01	
6/18 5:00	-1600	-1600	0.027	-	0.1349	0.115	0.00E+00	7.40E+01	7.98E-01	8.19E-01	
6/18 8:00	-1600	-1600	0.027	-	0.1348	0.115	0.00E+00	3.38E+01	7.98E-01	8.19E-01	
6/18 11:00	-1600	-1600	0.027	-	0.1348	0.115	0.00E+00	3.07E+01	7.95E-01	8.20E-01	
6/18 14:00	-1600	-1600	0.027	-	0.1351	0.115	0.00E+00	2.28E+02	7.95E-01	8.18E-01	
6/18 17:00	-1600	-1600	0.027	-	0.1352	0.115	0.00E+00	3.74E+01	7.95E-01	8.18E-01	
6/18 20:00	-1600	-1600	0.027	-	0.1352	0.115	0.00E+00	3.04E+01	7.95E-01	8.18E-01	
6/18 23:00	-1600	-1600	0.027	-	0.1352	0.115	0.00E+00	8.65E+01	7.94E-01	8.18E-01	
6/19 2:00	-1600	-1600	0.027	-	0.1351	0.115	0.00E+00	8.21E+01	7.93E-01	8.17E-01	
6/19 5:00	-1600	-1600	0.027	-	0.1351	0.115	0.00E+00	4.11E+01	7.93E-01	8.17E-01	
6/19 8:00	-1650	-1650	0.027	-	0.1350	0.115	0.00E+00	4.20E+01	7.92E-01	8.17E-01	
6/19 11:00	-1650	-1650	0.027	-	0.1350	0.115	0.00E+00	4.41E+01	7.91E-01	8.16E-01	
6/19 14:00	-1650	-1650	0.027	-	0.1344	0.115	0.00E+00	2.77E+01	7.91E-01	8.16E-01	
6/19 17:00	-1800	-1800	0.027	-	0.1331	-	0.00E+00	2.73E+01	7.58E-01	7.67E-01	計器点検のため、S/C圧力欠損
6/19 20:00	-1600	-1600	0.027	-	0.1337	0.115	0.00E+00	1.28E+01	7.87E-01	7.86E-01	
6/19 23:00	-1650	-1650	0.027	-	0.1339	0.115	0.00E+00	4.92E+01	7.72E-01	7.93E-01	

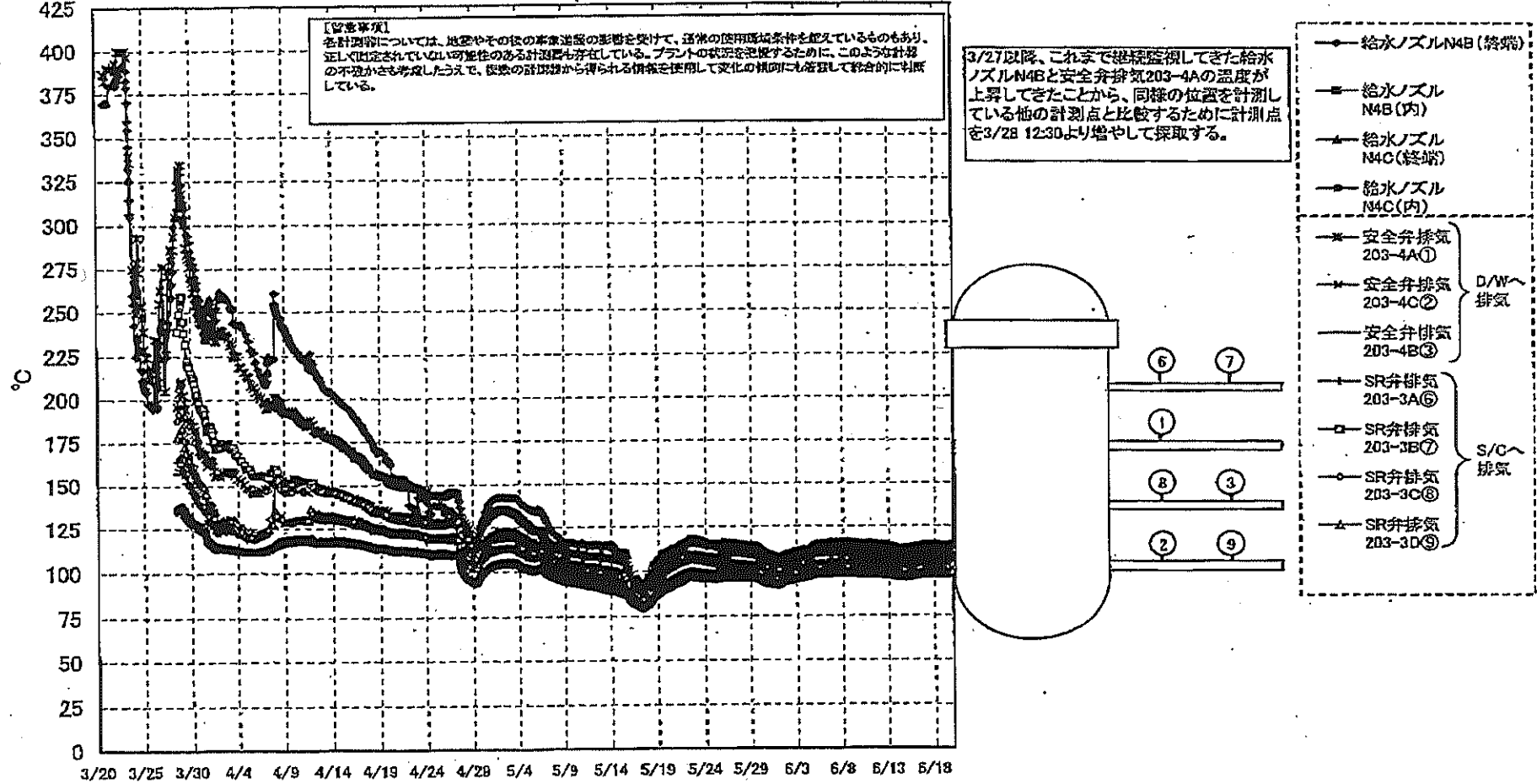
DS

計器不良 計器不良

福島第一原子力発電所 1号機 温度に関するパラメータ (代表点)



福島第一原子力発電所 1号機 温度に関するパラメータ (給水ノズル及び安全弁排気温度)

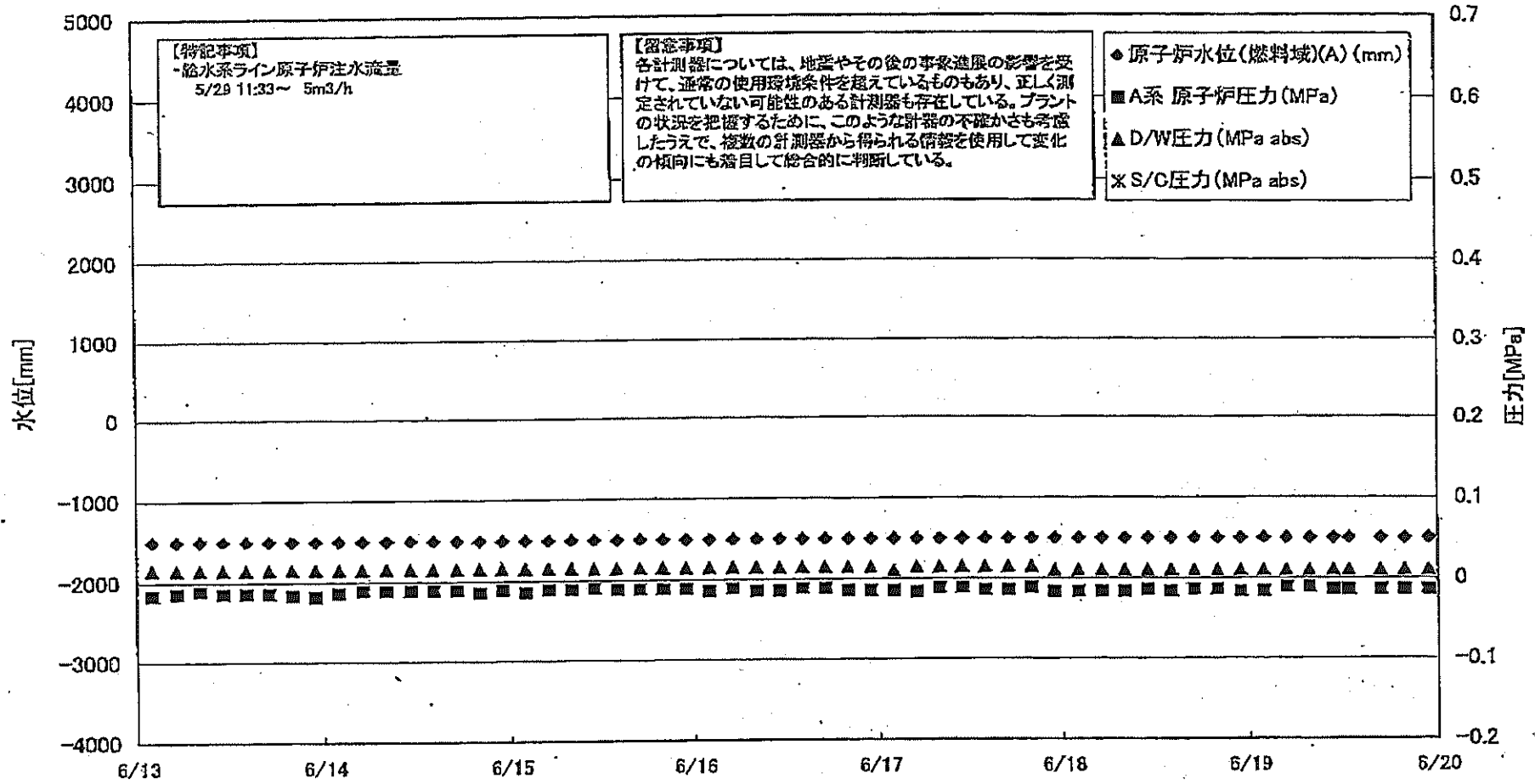


第一原子力発電所 1号機 温度に関するパラメータ

【留意事項】
 右行番号については、地震やその他の緊急事態の影響を受けて、通常の運用範囲外に拡大しているものもあり、正しく測定されていない可能性のある計測値も存在している。プラントの状況を把握するために、このような計測の不確かさも考慮したうえで、複数の計測値から得られる傾向を把握して変化の傾向にも留意してはるかに判断している。

日時	VESSEL frange	Vessel frange	給水ノズル N4B(検査)	給水ノズル N4B(内)	給水ノズル N4C(検査)	給水ノズル N4C(内)	vessel core	圧力容器 下部(下 部ヘッド)	GRDハウジ ング上部	GRDハウジ ング下部	安全弁排気 203-3A(1)	安全弁排気 203-4C(2)	安全弁排気 203-4B(3)	SR弁排気 203-3A(5)	SR弁排気 203-3B(2)	SR弁排気 203-3C(6)	SR弁排気 203-3D(5)	D/W HVH戻 り(HVH- 12C)	RPVベロ シール (HVH-12A)	S/Cプール 水温(6A)	S/Cプール 水温(6B)	備考
6/13 2:00	92.0	98.1	114.0	98.2	97.6	97.1	97.5	98.1	98.0	97.9	110.2	106.9	101.0	102.6	100.4	102.4	98.3	98.8	98.1	50.8	50.6	
6/13 5:00	97.4	97.9	113.9	98.1	97.4	97.0	97.3	97.9	97.8	97.8	110.0	106.6	100.8	102.4	100.2	102.2	98.1	98.6	97.9	50.8	50.6	
6/13 8:00	97.7	97.3	113.6	98.0	97.3	96.9	97.2	97.2	97.7	97.6	109.8	106.4	100.7	102.3	100.0	102.1	98.0	98.5	97.8	50.7	50.6	
6/13 11:00	97.6	97.7	113.4	97.9	97.2	96.7	97.1	97.7	97.5	97.6	109.6	106.2	100.5	102.1	99.9	101.9	97.9	98.4	97.7	50.7	50.6	
6/13 14:00	97.6	97.6	113.4	97.8	97.2	96.7	97.1	97.6	97.8	97.5	109.7	106.2	100.5	102.1	99.9	101.9	97.9	98.4	97.7	50.7	50.6	
6/13 17:00	97.6	97.6	113.3	97.8	97.2	96.7	97.1	97.6	97.6	97.5	109.6	106.2	100.5	102.1	99.9	101.9	97.9	98.3	97.7	50.7	50.6	
6/13 20:00	97.5	97.5	113.2	97.2	97.1	96.7	97.0	97.6	97.5	97.4	109.5	106.1	100.4	102.0	99.8	101.8	97.8	98.3	97.6	50.7	50.5	
6/13 23:00	97.4	97.4	113.0	97.6	96.9	96.9	97.4	97.4	97.3	97.2	109.2	105.9	100.3	101.9	99.6	101.6	97.6	98.2	97.4	50.7	50.5	
6/14 2:00	97.2	97.2	112.8	97.5	96.8	96.3	96.7	97.2	97.2	97.2	109.1	105.7	100.1	101.7	99.4	101.5	97.5	98.0	97.2	50.7	50.4	
6/14 5:00	97.0	97.0	112.5	97.3	96.7	96.2	96.5	97.1	97.1	97.1	108.9	105.5	99.9	101.5	99.2	101.3	97.4	98.0	97.1	50.6	50.4	
6/14 8:00	96.9	96.8	112.4	97.3	96.8	96.1	96.5	97.0	97.0	97.0	108.8	105.2	99.8	101.4	99.2	101.2	97.3	97.9	97.0	50.6	50.4	
6/14 11:00	96.8	96.8	112.2	97.2	96.5	96.0	96.4	97.0	97.0	96.9	108.5	105.2	99.7	101.4	99.1	101.1	97.3	97.8	96.8	50.6	50.4	
6/14 14:00	96.9	96.9	112.3	97.3	96.6	96.1	96.5	97.1	97.1	97.0	108.5	105.2	99.8	101.3	99.2	101.2	97.3	97.5	97.1	50.6	50.4	
6/14 17:00	97.0	97.0	112.4	97.3	96.7	96.2	96.6	97.1	97.1	97.1	108.4	105.2	99.3	101.4	99.2	101.2	97.4	97.9	97.1	50.6	50.4	
6/14 20:00	97.2	97.2	112.7	97.5	96.8	96.4	96.7	97.3	97.3	97.2	108.9	105.6	100.1	101.6	99.4	101.5	97.6	98.1	97.3	50.6	50.3	
6/14 23:00	97.2	97.1	112.7	97.6	96.8	96.4	96.7	97.3	97.3	97.2	109.0	105.6	100.1	101.6	99.4	101.4	97.6	98.1	97.3	50.6	50.4	
6/15 2:00	97.1	97.1	112.7	97.5	96.8	96.3	96.7	97.3	97.3	97.2	108.9	105.6	100.1	101.6	99.4	101.5	97.6	98.1	97.3	50.6	50.4	
6/15 5:00	96.9	96.9	112.5	97.4	96.8	96.1	96.5	97.1	97.1	97.1	108.8	105.4	99.9	101.4	99.2	101.2	97.4	98.0	97.0	50.5	50.2	
6/15 8:00	97.1	97.1	112.6	97.5	96.8	96.3	96.7	97.3	97.3	97.2	108.9	105.5	100.1	101.6	99.4	101.5	97.6	98.1	97.3	50.6	50.4	
6/15 11:00	97.1	97.2	112.8	97.6	96.9	96.4	96.8	97.4	97.4	97.3	109.2	105.7	100.2	101.7	99.5	101.6	97.7	98.2	97.4	50.5	50.3	
6/15 14:00	97.6	97.5	113.2	97.9	97.2	96.7	97.1	97.7	97.5	97.5	109.5	106.1	100.5	102.1	99.9	101.9	98.0	98.6	97.7	50.5	50.3	
6/15 17:00	97.8	97.8	113.5	98.1	97.5	97.0	97.4	97.9	97.9	97.8	110.0	106.4	100.8	102.4	100.1	102.2	98.3	98.7	98.0	50.5	50.3	
6/15 20:00	98.0	98.0	113.7	98.3	97.6	97.1	97.5	98.1	98.0	97.9	110.2	106.7	101.0	102.6	100.3	102.4	98.4	98.8	98.1	50.5	50.3	
6/15 23:00	98.0	97.8	113.7	98.3	97.6	97.1	97.5	98.1	98.0	97.9	110.6	106.7	101.0	102.6	100.4	102.6	98.5	98.9	98.1	50.5	50.3	
6/16 2:00	97.9	97.8	113.8	98.3	97.6	97.1	97.5	98.1	98.0	97.9	110.5	106.7	101.0	102.6	100.3	102.5	98.4	98.9	98.1	50.5	50.3	
6/16 5:00	98.0	97.8	113.8	98.3	97.6	97.1	97.5	98.1	98.0	97.9	110.5	106.7	101.0	102.6	100.3	102.5	98.4	98.9	98.1	50.5	50.3	
6/16 8:00	98.0	98.0	113.8	98.3	97.7	97.2	97.5	98.1	98.0	97.9	110.5	106.7	101.0	102.6	100.3	102.5	98.4	98.9	98.1	50.5	50.3	
6/16 11:00	98.2	98.1	114.0	98.5	97.8	97.3	97.7	98.3	98.2	98.0	110.7	106.8	101.1	102.6	100.5	102.7	98.6	98.9	98.2	50.5	50.3	
6/16 14:00	98.3	98.3	114.1	98.6	97.9	97.5	97.9	98.5	98.4	98.2	111.0	107.1	101.4	103.1	100.8	102.8	98.8	99.2	98.5	50.5	50.3	
6/16 17:00	98.5	98.5	114.4	98.8	98.1	97.6	98.0	98.7	98.5	98.4	111.1	107.2	101.6	103.2	100.9	103.1	99.0	99.3	98.7	50.5	50.3	
6/16 20:00	98.6	98.5	114.4	98.8	98.2	97.7	98.1	98.7	98.6	98.5	111.1	107.2	101.6	103.2	100.9	103.1	99.0	99.3	98.7	50.5	50.3	
6/16 23:00	98.5	98.5	114.3	98.8	98.2	97.7	98.1	98.7	98.6	98.5	111.2	107.3	101.8	103.3	100.9	103.1	99.1	99.4	98.7	50.5	50.3	
6/17 2:00	98.5	98.5	114.3	98.8	98.1	97.7	98.0	98.6	98.5	98.4	111.1	107.2	101.8	103.3	100.9	103.1	99.0	99.3	98.7	50.5	50.3	
6/17 5:00	98.6	98.4	114.3	98.8	98.1	97.7	98.0	98.6	98.5	98.4	111.1	107.2	101.8	103.3	100.9	103.1	99.0	99.3	98.7	50.5	50.3	
6/17 8:00	98.5	98.4	114.3	98.8	98.1	97.8	98.0	98.6	98.5	98.4	110.9	107.1	101.5	103.3	100.9	103.1	99.0	99.3	98.6	50.5	50.3	
6/17 11:00	98.5	98.5	114.2	98.8	98.2	97.6	98.0	98.6	98.5	98.4	111.0	107.1	101.5	103.3	100.9	103.1	99.0	99.3	98.7	50.5	50.3	
6/17 14:00	98.4	98.5	114.3	98.9	98.2	97.7	98.1	98.7	98.6	98.5	110.9	107.1	101.5	103.3	100.9	103.1	99.1	99.4	98.7	50.5	50.3	
6/17 17:00	98.6	98.6	114.3	98.9	98.3	97.8	98.2	98.8	98.7	98.6	111.0	107.2	101.7	103.3	101.0	103.2	99.2	99.5	98.8	50.5	50.3	
6/17 20:00	98.7	98.6	114.3	98.9	98.3	97.8	98.2	98.8	98.7	98.6	111.0	107.2	101.7	103.3	101.0	103.2	99.2	99.5	98.8	50.5	50.3	
6/17 23:00	98.8	98.8	114.3	99.0	98.3	97.8	98.2	98.8	98.7	98.6	111.0	107.2	101.7	103.3	101.0	103.2	99.2	99.5	98.8	50.5	50.3	
6/18 2:00	98.8	98.8	114.3	99.0	98.3	97.8	98.2	98.8	98.7	98.6	111.0	107.2	101.7	103.3	101.0	103.2	99.2	99.5	98.8	50.5	50.3	
6/18 5:00	98.6	98.6	114.2	98.8	98.2	97.7	98.1	98.7	98.6	98.5	110.9	107.1	101.6	103.3	100.9	103.1	99.1	99.5	98.7	50.5	50.3	
6/18 8:00	98.5	98.5	114.2	98.9	98.2	97.7	98.1	98.7	98.6	98.5	110.8	107.0	101.6	103.2	100.9	103.1	99.1	99.5	98.7	50.5	50.3	
6/18 11:00	98.6	98.5	114.2	98.9	98.2	97.7	98.1	98.7	98.6	98.5	110.8	107.0	101.6	103.2	100.9	103.1	99.1	99.5	98.7	50.5	50.3	
6/18 14:00	98.7	98.6	114.2	98.9	98.3	97.8	98.2	98.7	98.6	98.5	110.8	107.0	101.6	103.2	100.9	103.1	99.1	99.5	98.7	50.5	50.3	
6/18 17:00	98.8	98.6	114.2	99.0	98.3	97.8	98.2	98.7	98.6	98.5	110.8	107.0	101.7	103.3	101.0	103.2	99.2	99.5	98.8	50.5	50.3	
6/18 20:00	98.8	98.6	114.2	99.0	98.3	97.8	98.2	98.7	98.6	98.5	110.8	107.0	101.7	103.3	101.0	103.2	99.2	99.5	98.8	50.5	50.3	
6/18 23:00	98.5	98.5	114.1	98.9	98.2	97.7	98.1	98.7	98.6	98.5	110.9	106.9	101.6	103.3	100.9	103.1	99.1	99.4	98.7	50.5	50.2	
6/19 2:00	98.5	98.4	114.0	98.8	98.2	97.7	98.0	98.7	98.6	98.4	110.7	106.9	101.5	103.2	100.8	103.0	99.1	99.4	98.6	50.4	50.2	
6/19 5:00	98.4	98.3	113.9	98.8	98.1	97.6	97.9	98.6	98.5	98.3	110.6	106.8	101.4	103.2	100.8	102.9	99.0	99.3	98.6	50.4	50.2	
6/19 8:00	98.4	98.3	113.8	98.7	98.0	97.5	97.9	98.5	98.5	98.4	110.5	106.7	101.3	103.1	100.7	102.8	98.9	99.3	98.6	50.4	50.2	
6/19 11:00	98.3	98.3	113.8	98.7	98.0	97.5	97.9	98.5	98.5	98.4	110.5	106.7	101.3	103.1	100.7	102.8	98.9	99.3	98.6	50.4	50.2	
6/19 14:00	98.4	98.2	113.8	98.8	98.1	97.6	98.0	98.6	98.5	98.4	110.5	106.7	101.3	103.1	100.7	102.8	98.9	99.3	98.6	50.4	50.2	
6/19 17:00	98.0	98.0	114.5	99.0	98.7	98.2	98.6	99.2	99.1	98.8	111.2	107.3	102.0	103.7	101.4	10						

福島第一原子力発電所 2号機 水位・圧力に関するパラメータ



島第一原子力発電所 2号機 水位・圧力に関するパラメ

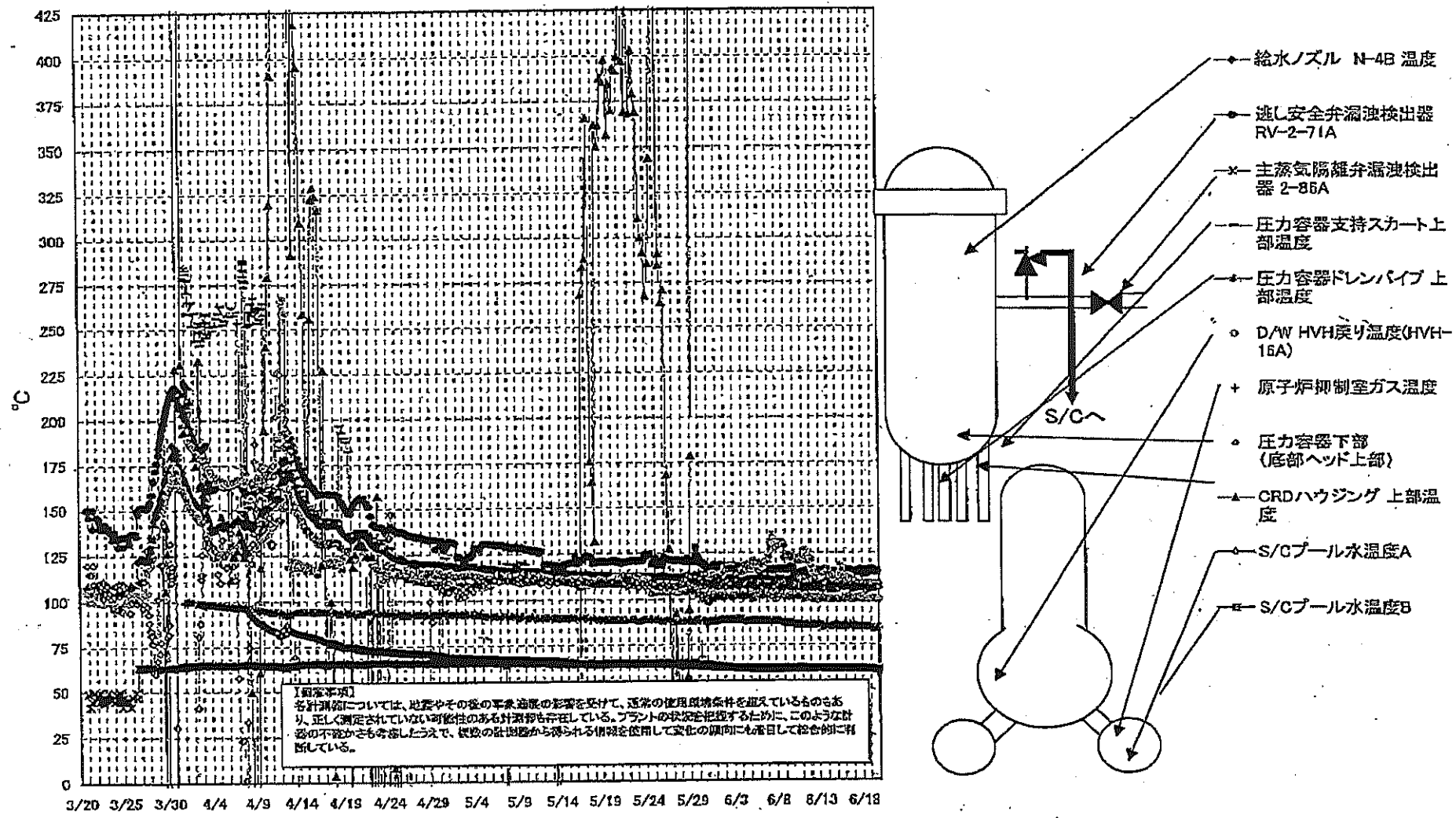
【重要事項】
 各計測値については、地震やその他の異常現象の影響を受けて、通常の使用範囲条件を超えているものもあり、正しく測定されていない可能性のある計測値も存在している。
 プラントの状態を正定するために、このうち計測値の不確かさも考慮し、仮定の計測値から得られる情報を元に、変化の傾向にも着目して総合的に判断している。

日時	原子炉水位 (燃料域)(A) (mm)	原子炉水位 (燃料域)(B) (mm)	A系 原子炉 圧力(MPa)	B系 原子炉 圧力(MPa)	D/W圧力 (MPa abs)	S/Q圧力 (MPa abs)	CAMS D/W(A) (Sv/h)	CAMS D/W(B) (Sv/h)	CAMS S/C(A) (Sv/h)	CAMS S/C(B) (Sv/h)	中央制御 室線量 (mSv/h)	備考
6/13 2:00	-1500	-2100	-0.016	-0.005	0.015	1.47E+01	1.64E+01	2.73E-01	2.46E+01	0.017		
6/13 5:00	-1500	-2100	-0.014	-0.002	0.015	1.47E+01	1.64E+01	2.73E-01	2.46E+01	0.015		
6/13 8:00	-1500	-2100	-0.011	-0.002	0.015	1.46E+01	1.63E+01	2.72E-01	2.47E+01	0.012		
6/13 11:00	-1500	-2100	-0.014	-0.007	0.015	1.46E+01	1.63E+01	2.71E-01	2.46E+01	0.017		
6/13 14:00	-1500	-2100	-0.014	-0.005	0.015	1.46E+01	1.63E+01	2.71E-01	2.47E+01	0.014		
6/13 17:00	-1500	-2100	-0.014	-0.005	0.015	1.46E+01	1.63E+01	2.70E-01	2.47E+01	0.013		
6/13 20:00	-1500	-2100	-0.016	-0.002	0.015	1.46E+01	1.63E+01	2.70E-01	2.45E+01	0.012		
6/13 23:00	-1500	-2100	-0.018	-0.005	0.015	1.46E+01	1.63E+01	2.69E-01	2.38E+01	0.015		
6/14 2:00	-1500	-2100	-0.014	-0.005	0.015	1.74E+01	1.63E+01	2.69E-01	2.42E+01	0.014		
6/14 5:00	-1500	-2100	-0.011	-0.005	0.015	1.47E+01	1.62E+01	2.68E-01	2.42E+01	0.014		
6/14 8:00	-1500	-2100	-0.011	-0.002	0.015	1.47E+01	1.62E+01	2.68E-01	2.41E+01	0.013		
6/14 11:00	-1500	-2100	-0.011	-0.002	0.015	1.47E+01	1.62E+01	2.67E-01	2.41E+01	0.017		
6/14 14:00	-1500	-2100	-0.011	-0.002	0.015	1.47E+01	1.62E+01	2.66E-01	2.41E+01	0.013		
6/14 17:00	-1500	-2100	-0.011	-0.002	0.015	1.47E+01	1.62E+01	2.66E-01	2.46E+01	0.012		
6/14 20:00	-1500	-2100	-0.014	-0.002	0.015	1.47E+01	1.62E+01	2.65E-01	2.42E+01	0.014		
6/14 23:00	-1500	-2100	-0.011	-0.005	0.015	1.46E+01	1.62E+01	2.65E-01	2.41E+01	0.017		
6/15 2:00	-1600	-2100	-0.014	-0.005	0.015	1.47E+01	1.62E+01	2.64E-01	2.39E+01	0.015		
6/15 5:00	-1600	-2100	-0.011	-0.002	0.015	1.47E+01	1.61E+01	2.63E-01	2.39E+01	0.015		
6/15 8:00	-1500	-2100	-0.011	-0.005	0.015	1.47E+01	1.61E+01	2.63E-01	2.40E+01	0.014		
6/15 11:00	-1600	-2100	-0.009	-0.002	0.015	1.47E+01	1.61E+01	2.62E-01	2.37E+01	0.015		
6/15 14:00	-1500	-2100	-0.011	-0.002	0.015	1.47E+01	1.61E+01	2.62E-01	2.37E+01	0.015		
6/15 17:00	-1600	-2100	-0.011	-0.002	0.015	1.46E+01	1.61E+01	2.61E-01	2.36E+01	0.011		
6/15 20:00	-1500	-2100	-0.011	-0.002	0.015	1.46E+01	1.61E+01	2.61E-01	2.37E+01	0.016		
6/15 23:00	-1600	-2100	-0.011	-0.002	0.015	1.46E+01	1.61E+01	2.60E-01	2.37E+01	0.014		
6/16 2:00	-1500	-2100	-0.014	-0.005	0.015	1.46E+01	1.61E+01	2.59E-01	2.35E+01	0.012		
6/16 5:00	-1600	-2100	-0.011	0.000	0.015	1.46E+01	1.60E+01	2.59E-01	2.34E+01	0.014		
6/16 8:00	-1500	-2100	-0.014	-0.002	0.015	1.46E+01	1.60E+01	2.59E-01	2.33E+01	0.015		
6/16 11:00	-1500	-2100	-0.014	-0.005	0.015	1.46E+01	1.60E+01	2.58E-01	2.31E+01	0.012		
6/16 14:00	-1500	-2100	-0.011	0.000	0.015	1.46E+01	1.60E+01	2.58E-01	2.31E+01	0.014		
6/16 17:00	-1600	-2100	-0.011	0.000	0.015	1.46E+01	1.60E+01	2.58E-01	2.32E+01	0.015		
6/16 20:00	-1600	-2100	-0.014	-0.005	0.015	1.46E+01	1.60E+01	2.58E-01	2.32E+01	0.014		
6/16 23:00	-1600	-2100	-0.014	0.000	0.015	1.46E+01	1.60E+01	2.58E-01	2.32E+01	0.014		
6/17 2:00	-1600	-2100	-0.014	0.000	0.010	1.46E+01	1.60E+01	2.58E-01	2.31E+01	0.014		
6/17 5:00	-1500	-2100	-0.016	-0.005	0.015	1.45E+01	1.59E+01	2.58E-01	2.30E+01	0.014		
6/17 8:00	-1500	-2100	-0.011	-0.002	0.015	1.45E+01	1.59E+01	2.58E-01	2.28E+01	0.012		
6/17 11:00	-1600	-2100	-0.011	-0.002	0.015	1.45E+01	1.59E+01	2.58E-01	2.28E+01	0.014		
6/17 14:00	-1500	-2100	-0.014	-0.005	0.015	1.45E+01	1.59E+01	2.58E-01	2.28E+01	0.013		
6/17 17:00	-1600	-2100	-0.014	0.000	0.015	1.45E+01	1.59E+01	2.57E-01	2.27E+01	0.014		
6/17 20:00	-1600	-2100	-0.011	-0.002	0.015	1.45E+01	1.59E+01	2.57E-01	2.28E+01	0.015		
6/17 23:00	-1500	-2100	-0.015	-0.005	0.010	1.45E+01	1.59E+01	2.57E-01	2.26E+01	0.014		
6/18 2:00	-1500	-2100	-0.018	-0.005	0.010	1.45E+01	1.59E+01	2.57E-01	2.27E+01	0.014		
6/18 5:00	-1500	-2100	-0.016	-0.005	0.010	1.45E+01	1.59E+01	2.57E-01	2.27E+01	0.014		
6/18 8:00	-1500	-2100	-0.016	-0.002	0.010	1.45E+01	1.59E+01	2.57E-01	2.25E+01	0.012		
6/18 11:00	-1500	-2100	-0.014	0.000	0.010	1.45E+01	1.59E+01	2.57E-01	2.25E+01	0.014		
6/18 14:00	-1600	-2100	-0.016	-0.005	0.010	1.45E+01	1.58E+01	2.57E-01	2.24E+01	0.012		
6/18 17:00	-1500	-2100	-0.014	0.002	0.010	1.44E+01	1.58E+01	2.56E-01	2.23E+01	0.012		
6/18 20:00	-1500	-2100	-0.014	0.000	0.010	1.44E+01	1.58E+01	2.56E-01	2.22E+01	0.012		
6/18 23:00	-1500	-2100	-0.016	-0.002	0.010	1.44E+01	1.58E+01	2.56E-01	2.20E+01	0.010		
6/19 2:00	-1500	-2100	-0.016	-0.002	0.010	1.44E+01	1.58E+01	2.56E-01	2.18E+01	0.013		
6/19 5:00	-1500	-2100	-0.011	0.000	0.010	1.44E+01	1.58E+01	2.56E-01	2.18E+01	0.012		
6/19 8:00	-1500	-2100	-0.011	0.000	0.010	1.44E+01	1.58E+01	2.55E-01	2.18E+01	0.011		
6/19 11:00	-1500	-2100	-0.014	-0.002	0.010	1.44E+01	1.58E+01	2.54E-01	2.16E+01	0.011		
6/19 14:00	-1500	-2100	-0.014	0.000	0.010	1.44E+01	1.58E+01	2.53E-01	2.16E+01	0.012		
6/19 17:00	-1500	-2150	-0.014	0.000	0.010	1.40E+01	1.57E+01	2.52E-01	2.19E+01	0.012		
6/19 20:00	-1500	-2150	-0.014	-0.002	0.010	1.42E+01	1.57E+01	2.51E-01	2.31E+01	0.012		
6/19 23:00	-1500	-2150	-0.014	-0.002	0.010	1.42E+01	1.57E+01	2.51E-01	2.22E+01	0.012		

計器不良

計器不良

福島第一原子力発電所 2号機 温度に関するパラメータ(代表点)



【調査事項】
 本計測値については、地震やその後の平常運転の影響を受けて、通常の使用環境条件を超えているものもあり、正しく測定されていない可能性のある計測値も存在している。プラントの状態を把握するために、このような計測の不安定さも考慮しとらえて、複数の計測器から得られる情報を活用して変化の傾向にも着目して総合的に判断している。

島第一原子力発電所 2号機 温度に関するパラメータ

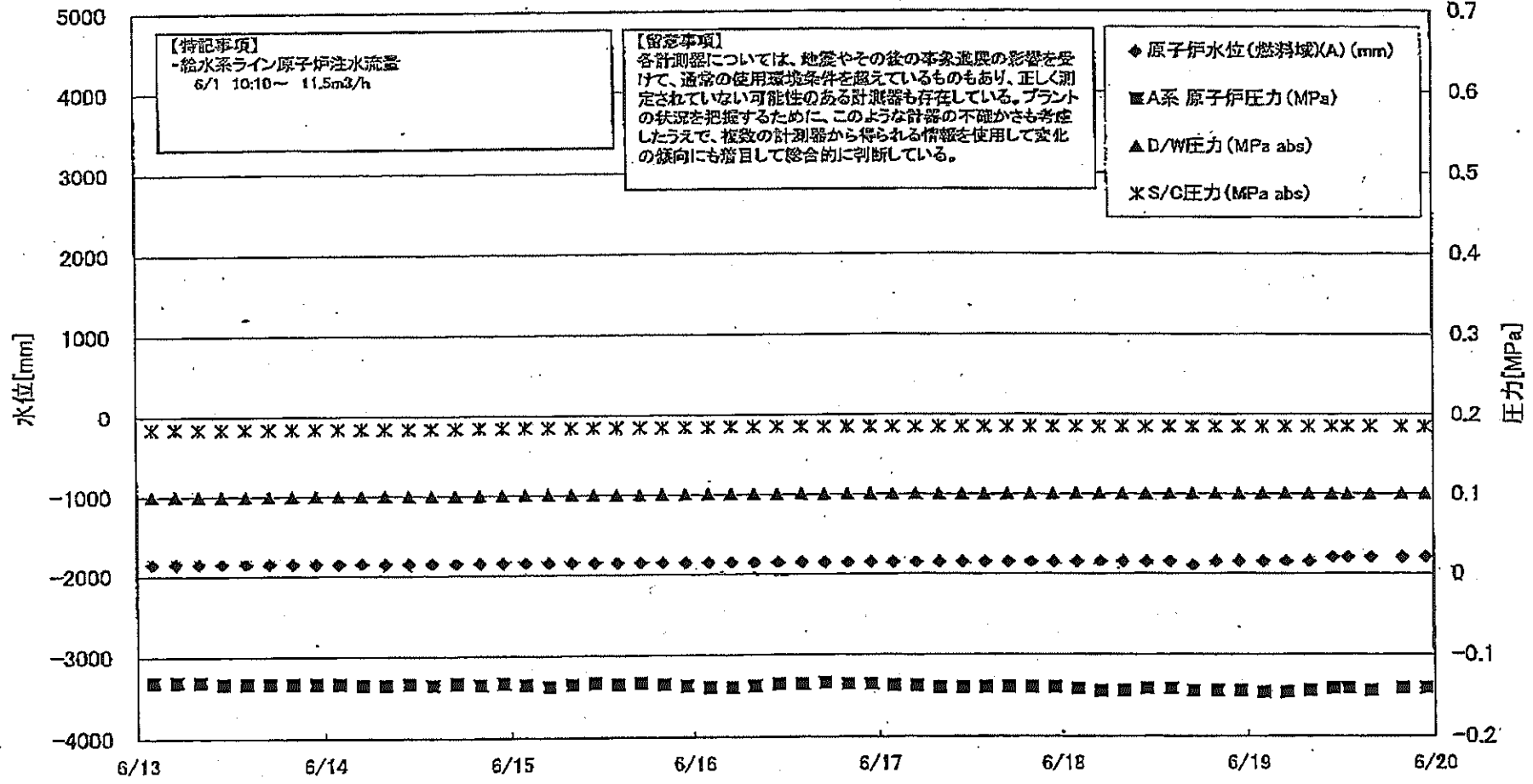
【留意事項】
 本計測値については、地震やその他の事象による影響を受けて、通常の使用環境条件を逸しているものもあり、正しく測定されていない可能性のある計測値も存在している。
 プラントの状態を把握するために、このような計測の不確かさも考慮したうえで、複数の計測値から得られる信頼性を使用して実態の傾向にも着目して総合的に判断している。

日時	送し安全弁漏洩検出器 RV-2-71A	主蒸気隔離弁漏洩 検出器 2-86A	給水ノズル 温度	CRDハウジング 上部温度	圧力容器下部 (底部ヘッド)温度	圧力容器支持棒 カート上部温度	圧力容器ドレンバ イプ上部温度	D/W HVH戻り温 度(HVH-18A)	RPVベロー シール	原子炉抑制室 ガス温度	S/Cプール 水温度A	S/Cプール 水温度B	備考
6/13 2:00	113.6	61.8	108.3	565.0	106.3	111.2	113.2	101.0		86.0	61.8	61.8	
6/13 5:00	113.1	61.8	108.3	566.0	105.9	109.1	113.1	102.0		85.0	61.8	61.8	
6/13 8:00	112.0	61.7	108.2	585.0	105.2	109.9	112.2	100.0		86.0	61.8	61.8	
6/13 11:00	112.5	61.8	108.1	585.0	105.2	109.7	113.0	100.0		85.0	61.8	61.8	
6/13 14:00	112.3	61.8	108.3	585.0	105.4	108.4	115.7	100.0	79.0	85.0	61.8	61.8	
6/13 17:00	112.7	61.8	108.3	585.0	105.9	111.1	115.1	100.0	119.0	85.0	61.8	61.8	
6/13 20:00	112.7	61.8	108.3	585.0	108.1	109.7	115.7	100.0	114.0	84.0	61.8	61.8	
6/13 23:00	112.8	61.8	108.2	585.0	106.8	107.9	115.7	100.0	111.0	84.0	61.8	61.8	
6/14 2:00	113.2	61.8	108.2	585.0	107.0	108.3	115.5	100.0	94.0	85.0	61.8	61.8	
6/14 5:00	112.2	61.7	108.2	585.0	106.4	107.6	114.2	100.0	82.0	86.0	61.8	61.8	
6/14 8:00	113.5	61.7	108.1	565.0	106.2	103.8	113.1	100.0	72.0	85.0	61.8	61.8	
6/14 11:00	113.3	61.7	108.1	565.0	108.1	109.4	112.8	100.0	67.0	85.0	61.8	61.8	
6/14 14:00	112.7	61.7	108.2	565.0	107.8	109.8	112.0	100.0	62.0	85.0	61.8	61.8	
6/14 17:00	113.4	61.7	108.1	565.0	106.1	110.6	111.4	100.0	61.0	85.0	61.8	61.8	
6/14 20:00	114.7	61.8	108.2	585.0	105.2	108.2	110.8	100.0	62.0	86.0	61.8	61.8	
6/14 23:00	114.1	61.7	108.2	585.0	105.8	107.4	109.7	100.0	60.0	85.0	61.8	61.8	
6/15 2:00	114.3	61.7	108.1	565.0	107.2	105.9	110.2	100.0	58.0	88.0	61.8	61.8	
6/15 5:00	113.9	61.7	108.1	584.0	105.4	108.8	111.4	100.0	59.0	85.0	61.8	61.8	
6/15 8:00	114.1	61.7	108.2	584.9	107.1	110.3	112.8	100.0	58.0	85.0	61.8	61.8	
6/15 11:00	113.3	61.7	108.1	585.0	106.9	109.7	113.0	100.0	57.0	85.0	61.8	61.8	
6/15 14:00	114.2	61.7	108.1	565.0	106.6	110.2	117.7	100.0	58.0	85.0	61.8	61.8	
6/15 17:00	115.4	61.8	108.2	585.0	107.0	107.8	115.9	100.0	64.0	85.0	61.8	61.8	
6/15 20:00	115.8	61.8	108.3	585.0	106.2	110.1	112.3	100.0	60.0	85.0	61.8	61.8	
6/15 23:00	115.0	61.8	108.2	586.0	108.1	110.2	110.1	101.0	60.0	86.0	61.8	61.8	
6/16 2:00	114.0	61.7	108.2	585.0	108.7	108.4	109.7	101.0	59.0	85.0	61.8	61.8	
6/16 5:00	115.5	61.7	108.2	585.0	106.6	108.8	108.0	101.0	60.0	86.0	61.8	61.8	
6/16 8:00	114.8	61.7	108.1	565.0	107.1	106.8	110.5	100.0	60.0	85.0	61.8	61.8	
6/16 11:00	113.8	61.7	107.9	565.0	106.5	107.5	112.4	100.0	60.0	85.0	61.8	61.8	
6/16 14:00	115.5	61.8	108.1	565.0	106.2	102.4	112.1	100.0	60.0	86.0	61.8	61.8	
6/16 17:00	115.0	61.8	108.2	585.0	106.1	108.8	111.7	101.0	60.0	86.0	61.8	61.8	
6/16 20:00	114.3	61.8	108.2	565.0	106.9	113.2	109.5	100.0	58.0	85.0	61.8	61.8	
6/16 23:00	114.7	61.8	108.2	585.0	105.8	106.8	109.5	100.0	59.0	86.0	61.8	61.8	
6/17 2:00	114.4	61.8	107.8	585.0	110.3	106.8	104.3	100.0	60.0	86.0	61.8	61.8	
6/17 5:00	114.2	61.7	108.1	585.0	106.0	107.0	106.6	101.0	62.0	85.0	61.8	61.8	
6/17 8:00	114.1	61.7	108.0	585.0	105.8	108.1	108.1	100.0	62.0	85.0	61.8	61.8	
6/17 11:00	114.6	61.7	108.0	565.1	106.0	109.2	107.8	101.0	62.0	85.0	61.8	61.8	
6/17 14:00	114.8	61.7	108.0	565.1	106.8	107.8	107.2	101.0	62.0	85.0	61.8	61.8	
6/17 17:00	114.8	61.7	108.0	565.1	105.8	107.6	107.5	101.0	64.0	86.0	61.7	61.8	
6/17 20:00	114.4	61.7	108.0	565.1	106.1	106.4	108.9	100.0	64.0	85.0	61.7	61.8	
6/17 23:00	116.0	61.7	108.0	586.1	108.4	109.1	107.4	100.0	68.0	85.0	61.7	61.8	
6/18 2:00	114.3	61.8	108.0	566.1	109.0	108.7	107.1	101.0	70.0	85.0	61.7	61.8	
6/18 5:00	113.4	61.7	108.0	565.2	105.9	106.7	106.8	100.0	72.0	86.0	61.7	61.7	
6/18 8:00	114.3	61.7	107.9	565.1	106.6	108.0	106.7	100.0	70.0	85.0	61.7	61.8	
6/18 11:00	115.4	61.8	107.9	606.1	106.5	107.7	107.0	100.0	70.0	85.0	61.7	61.7	
6/18 14:00	114.2	61.7	107.9	585.1	106.5	101.7	107.2	100.0	58.0	85.0	61.7	61.7	
6/18 17:00	113.5	61.8	107.9	586.1	104.5	109.4	107.5	100.0	58.0	85.0	61.7	61.7	
6/18 20:00	113.9	61.8	107.9	585.4	105.2	108.8	107.9	100.0	60.0	85.0	61.7	61.7	
6/18 23:00	114.5	61.8	108.0	585.1	108.2	104.2	107.2	101.0	60.0	85.0	61.8	61.8	
6/19 2:00	115.4	61.8	107.8	585.1	106.0	108.7	106.9	101.0	70.0	84.0	61.8	61.8	
6/19 5:00	116.3	61.8	108.3	585.0	106.4	106.3	106.0	100.0	61.0	84.0	61.5	61.5	
6/19 8:00	114.7	61.8	108.1	565.1	106.4	108.3	107.1	100.0	65.0	84.0	61.4	61.6	
6/19 11:00	116.5	61.8	108.0	565.0	105.9	107.8	106.7	100.0	63.0	84.0	61.3	61.3	
6/19 13:00	114.6	61.5	108.0	565.0	106.7	106.0	106.0	100.0	62.0	84.0	61.2	61.2	
6/19 17:00	114.7	61.4	107.9	566.1	106.0	108.6	106.8	100.0	64.0	84.0	61.0	61.0	
6/19 20:00	114.5	61.4	107.9	585.4	106.2	108.1	106.3	100.0	31.0	84.0	60.3	60.8	
6/19 23:00	114.6	61.5	107.9	585.5	108.1	108.1	106.8	100.0	38.0	84.0	60.8	60.8	

計器不良

計器不良

福島第一原子力発電所 3号機 水位・圧力に関するパラメータ



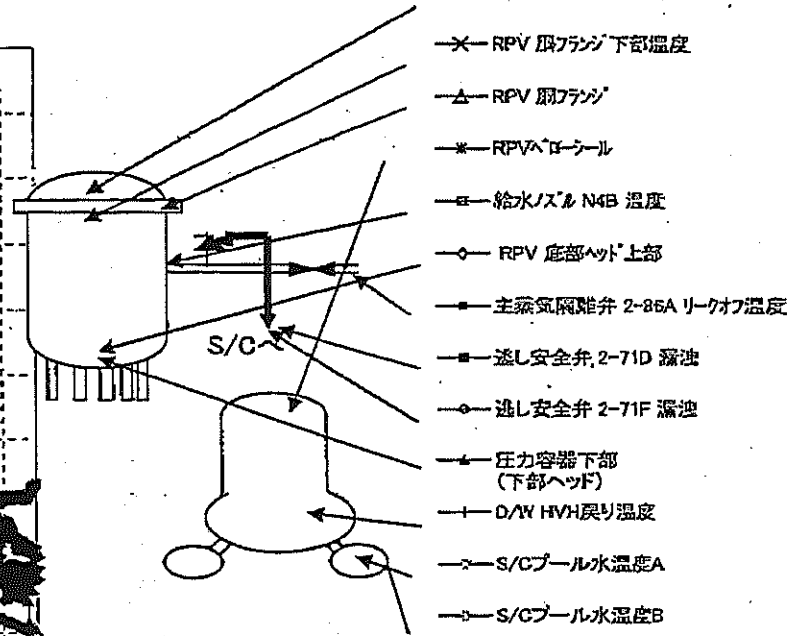
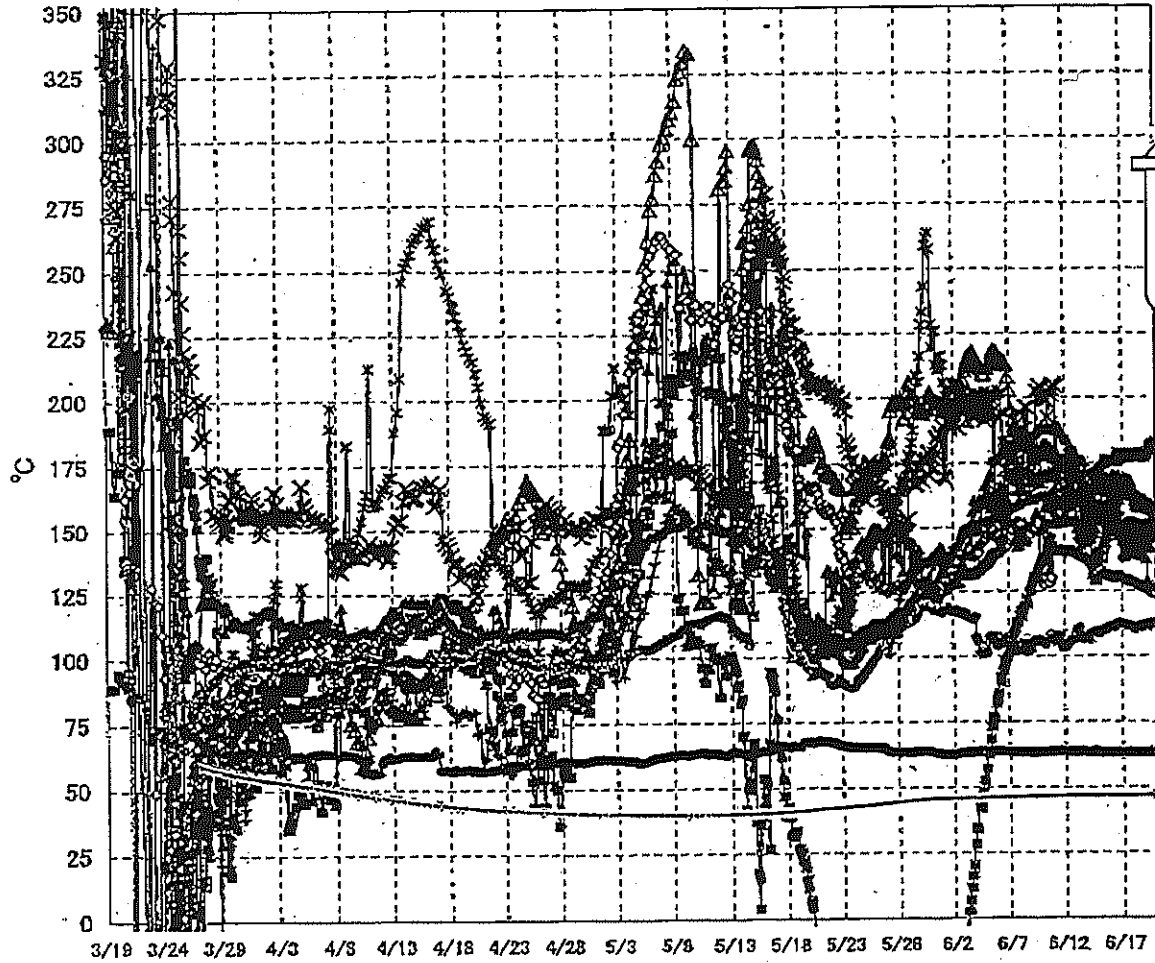
第一原子力発電所 3号機 水位・圧力に関するパラメータ

【留意事項】
 各計測値については、地震やその他の平常状態の影響を受けて、通常の計測環境条件を逸脱しているものもあり、正しく測定されていない可能性がある計測器も存在している。
 プラントの状況を把握するために、このような計測の不確かさも考慮したうえで、従来の計測値から得られる情報を活用して変化の傾向にも着目して総合的に判断している。

日時	原子炉水位 (燃料液位)(A) (mm)	原子炉水位 (燃料液位)(B) (mm)	原子炉圧力 (MPa)	原子炉圧力 (MPa)	D/W圧力(MPa abs)	S/C圧力(MPa abs)	GAMS D/W(A) (Sv/h)	GAMS D/W(B) (Sv/h)	GAMS S/C(A) (Sv/h)	GAMS S/C(B) (Sv/h)	中央制御 室線量 (mSv/h)	備考
6/13 2:00	-1850	-2150	-0.132	-0.100	0.0999	0.1841	5.65E+00	3.18E+00	3.49E-01	3.23E-01	0.026	
6/13 5:00	-1850	-2150	-0.132	-0.098	0.0999	0.1841	5.64E+00	3.18E+00	3.49E-01	3.23E-01	0.027	
6/13 8:00	-1850	-2150	-0.132	-0.100	0.0998	0.1839	5.63E+00	3.18E+00	3.48E-01	3.23E-01	0.025	
6/13 11:00	-1850	-2150	-0.134	-0.098	0.0994	0.1839	5.62E+00	3.18E+00	3.48E-01	3.22E-01	0.027	
6/13 14:00	-1850	-2150	-0.134	-0.098	0.0994	0.1839	5.62E+00	3.17E+00	3.48E-01	3.22E-01	0.027	
6/13 17:00	-1850	-2150	-0.134	-0.098	0.0998	0.1839	5.61E+00	3.17E+00	3.47E-01	3.22E-01	0.029	
6/13 20:00	-1850	-2150	-0.134	-0.100	0.0999	0.1841	5.60E+00	3.17E+00	3.47E-01	3.22E-01	0.026	
6/13 23:00	-1850	-2200	-0.134	-0.102	0.1001	0.1841	5.59E+00	3.17E+00	3.47E-01	3.22E-01	0.026	
6/14 2:00	-1850	-2200	-0.134	-0.102	0.1003	0.1843	5.58E+00	3.16E+00	3.47E-01	3.21E-01	0.026	
6/14 5:00	-1850	-2200	-0.136	-0.104	0.1003	0.1841	5.58E+00	3.16E+00	3.47E-01	3.21E-01	0.029	
6/14 8:00	-1850	-2250	-0.136	-0.104	0.1003	0.1843	5.58E+00	3.16E+00	3.46E-01	3.21E-01	0.026	
6/14 11:00	-1850	-2250	-0.134	-0.100	0.1001	0.1843	5.57E+00	3.16E+00	3.46E-01	3.21E-01	0.027	
6/14 14:00	-1850	-2180	-0.136	-0.098	0.0998	0.1843	5.56E+00	3.16E+00	3.46E-01	3.20E-01	0.028	
6/14 17:00	-1850	-2150	-0.134	-0.098	0.0998	0.1843	5.55E+00	3.16E+00	3.46E-01	3.20E-01	0.028	
6/14 20:00	-1850	-2200	-0.136	-0.098	0.1001	0.1845	5.54E+00	3.15E+00	3.45E-01	3.20E-01	0.028	
6/14 23:00	-1850	-2200	-0.134	-0.098	0.1005	0.1845	5.54E+00	3.15E+00	3.45E-01	3.20E-01	0.028	
6/15 2:00	-1850	-2200	-0.136	-0.102	0.1008	0.1845	5.53E+00	3.15E+00	3.45E-01	3.20E-01	0.028	
6/15 5:00	-1850	-2250	-0.136	-0.102	0.1012	0.1845	5.52E+00	3.14E+00	3.45E-01	3.20E-01	0.028	
6/15 8:00	-1850	-2250	-0.136	-0.104	0.1010	0.1845	5.52E+00	3.14E+00	3.45E-01	3.20E-01	0.028	
6/15 11:00	-1850	-2250	-0.134	-0.102	0.1006	0.1848	5.51E+00	3.14E+00	3.45E-01	3.18E-01	0.028	
6/15 14:00	-1850	-2250	-0.136	-0.100	0.1008	0.1845	5.50E+00	3.14E+00	3.44E-01	3.19E-01	0.028	
6/15 17:00	-1850	-2200	-0.134	-0.100	0.1005	0.1845	5.49E+00	3.13E+00	3.44E-01	3.18E-01	0.027	
6/15 20:00	-1850	-2200	-0.136	-0.100	0.1008	0.1848	5.48E+00	3.13E+00	3.44E-01	3.18E-01	0.027	
6/15 23:00	-1850	-2200	-0.138	-0.102	0.1012	0.1846	5.48E+00	3.13E+00	3.44E-01	3.18E-01	0.027	
6/16 2:00	-1850	-2250	-0.140	-0.104	0.1012	0.1848	5.47E+00	3.13E+00	3.44E-01	3.18E-01	0.028	
6/16 5:00	-1850	-2250	-0.140	-0.106	0.1013	0.1848	5.47E+00	3.13E+00	3.44E-01	3.18E-01	0.028	
6/16 8:00	-1850	-2250	-0.138	-0.104	0.1012	0.1848	5.46E+00	3.12E+00	3.44E-01	3.19E-01	0.028	
6/16 11:00	-1850	-2300	-0.136	-0.102	0.1010	0.1850	5.46E+00	3.12E+00	3.43E-01	3.18E-01	0.028	
6/16 14:00	-1850	-2250	-0.136	-0.100	0.1008	0.1848	5.45E+00	3.12E+00	3.43E-01	3.18E-01	0.028	
6/16 17:00	-1850	-2250	-0.134	-0.100	0.1005	0.1848	5.44E+00	3.12E+00	3.43E-01	3.18E-01	0.028	
6/16 20:00	-1850	-2250	-0.136	-0.100	0.1008	0.1850	5.43E+00	3.11E+00	3.42E-01	3.17E-01	0.028	
6/16 23:00	-1850	-2250	-0.136	-0.100	0.1008	0.1848	5.43E+00	3.11E+00	3.42E-01	3.17E-01	0.028	
6/17 2:00	-1850	-2250	-0.138	-0.102	0.1010	0.1848	5.42E+00	3.11E+00	3.42E-01	3.17E-01	0.028	
6/17 5:00	-1850	-2250	-0.138	-0.102	0.1008	0.1848	5.42E+00	3.11E+00	3.42E-01	3.17E-01	0.028	
6/17 8:00	-1850	-2250	-0.140	-0.102	0.1008	0.1848	5.41E+00	3.12E+00	3.41E-01	3.16E-01	0.028	
6/17 11:00	-1850	-2250	-0.140	-0.102	0.1008	0.1848	5.40E+00	3.12E+00	3.41E-01	3.16E-01	0.028	
6/17 14:00	-1850	-2250	-0.140	-0.102	0.1006	0.1848	5.40E+00	3.12E+00	3.41E-01	3.16E-01	0.028	
6/17 17:00	-1850	-2250	-0.140	-0.102	0.1008	0.1848	5.40E+00	3.12E+00	3.40E-01	3.15E-01	0.028	
6/17 20:00	-1850	-2250	-0.140	-0.102	0.1006	0.1848	5.50E+00	3.11E+00	3.40E-01	3.15E-01	0.028	
6/17 23:00	-1850	-2250	-0.140	-0.102	0.1008	0.1848	5.27E+00	3.11E+00	3.40E-01	3.15E-01	0.026	
6/18 2:00	-1850	-2300	-0.142	-0.106	0.1008	0.1848	5.37E+00	3.11E+00	3.40E-01	3.15E-01	0.027	
6/18 5:00	-1850	-2300	-0.146	-0.106	0.1006	0.1845	5.38E+00	3.11E+00	3.38E-01	3.15E-01	0.025	
6/18 8:00	-1850	-2300	-0.146	-0.104	0.1008	0.1848	5.38E+00	3.11E+00	3.38E-01	3.14E-01	0.026	
6/18 11:00	-1850	-2300	-0.142	-0.104	0.1005	0.1846	5.35E+00	3.11E+00	3.38E-01	3.14E-01	0.026	
6/18 14:00	-1850	-2300	-0.142	-0.104	0.1005	0.1845	5.34E+00	3.10E+00	3.38E-01	3.14E-01	0.025	
6/18 17:00	-1900	-2250	-0.146	-0.104	0.1005	0.1845	5.34E+00	3.10E+00	3.38E-01	3.14E-01	0.027	
6/18 20:00	-1850	-2250	-0.146	-0.102	0.1003	0.1848	5.33E+00	3.10E+00	3.38E-01	3.13E-01	0.026	
6/18 23:00	-1850	-2250	-0.146	-0.104	0.1005	0.1845	5.33E+00	3.10E+00	3.38E-01	3.13E-01	0.026	
6/19 2:00	-1850	-2300	-0.147	-0.106	0.1005	0.1845	5.32E+00	3.10E+00	3.38E-01	3.13E-01	0.025	
6/19 5:00	-1850	-2300	-0.147	-0.106	0.1008	0.1846	5.32E+00	3.10E+00	3.38E-01	3.13E-01	0.026	
6/19 8:00	-1850	-2300	-0.145	-0.104	0.1005	0.1846	5.31E+00	3.10E+00	3.38E-01	3.13E-01	0.030	
6/19 11:00	-1800	-2300	-0.142	-0.102	0.1005	0.1848	5.30E+00	3.10E+00	3.38E-01	3.13E-01	0.027	
6/19 13:00	-1800	-2300	-0.142	-0.100	0.1003	0.1848	5.30E+00	3.10E+00	3.38E-01	3.13E-01	0.027	
6/19 16:00	-1800	-2300	-0.146	-0.100	0.1001	0.1848	5.29E+00	3.09E+00	3.37E-01	3.13E-01	0.029	
6/19 20:00	-1800	-2300	-0.142	-0.102	0.1005	0.1846	5.29E+00	3.09E+00	3.37E-01	3.13E-01	0.027	
6/19 23:00	-1800	-2300	-0.142	-0.102	0.1005	0.1846	5.28E+00	3.08E+00	3.37E-01	3.12E-01	0.028	

2011.6.19 11:11 AM 第一原子力発電所 3号機 水位・圧力に関するパラメータ

福島第一原子力発電所 3号機 温度に関するパラメータ(代表点)



【留意事項】
 各計測器については、地震やその後の事象進展の影響を受けて、通常の使用環境条件を超えているものもあり、正しく測定されていない可能性のある計測器も存在している。プラントの状況を把握するために、このような計器の不確かさも考慮したうえで、複数の計測器から得られる情報を使用して変化の傾向にも着目して総合的に判断している。

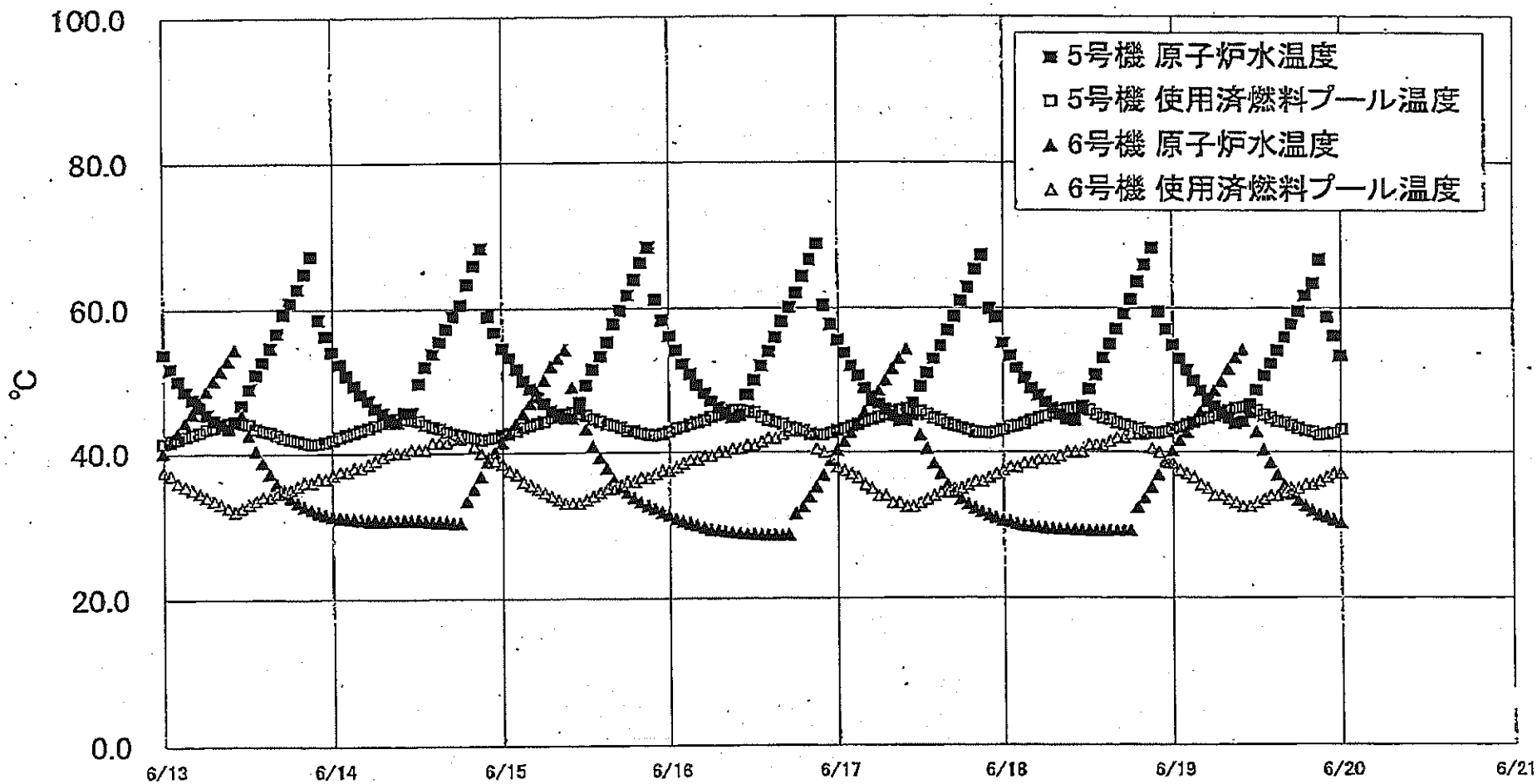
福島第一原子力発電所3号機 温度に関するパラメータ

【重要事項】
 各計測器については、地震やその他の平常運転の影響を受けて、過剰の使用履歴データを蓄えているものもあり、正しく測定されていない可能性のある計測器も存在している。プラントの状態を把握するために、このような計測の不確かさを考慮したうえで、複数の計測値から得られる情報を使用して実態の傾向にも着目して総合的に判断している。

日時	給水/冷却水温度	RPV 圧力/温度	RPV 温度/圧力	圧力調整弁25 (下流ヘッド)	RPV 温度/圧力調整	RPV 温度/圧力調整	蒸気発生弁1-700 実況	蒸気発生弁2-31F 実況	主蒸気発生弁2-31F 実況	D/P/H/H 実況	RPA/D-レベル	S/R-グループ 水温度	S/R-グループ 水温度	備考
6/13 2:00	151.8	139.6	175.0	178.7	159.2	186.5	170.7	110.2	63.7	160.7	165.5	46.9	47.0	
6/13 5:00	151.4	139.6	174.5	177.3	149.5	167.7	171.7	110.6	63.8	160.4	165.0	46.9	47.0	
6/13 8:00	150.3	138.2	170.2	176.2	147.0	172.5	170.0	111.2	63.8	160.5	164.0	46.9	47.0	
6/13 11:00	151.3	138.8	168.2	175.9	145.4	169.5	168.8	108.1	64.0	159.3	163.8	46.9	47.0	
6/13 14:00	147.6	136.6	168.1	175.8	142.9	167.1	169.8	107.1	64.1	158.8	163.0	46.9	47.0	
6/13 17:00	148.8	138.4	168.2	175.8	143.9	166.6	170.0	106.5	63.8	158.2	163.3	46.9	47.0	
6/13 20:00	151.1	138.2	169.4	175.2	143.9	160.0	169.7	107.2	63.7	157.4	163.4	46.9	47.0	
6/13 23:00	148.4	137.5	168.0	167.8	145.2	153.6	168.8	107.5	63.6	156.3	163.5	46.9	47.0	
6/14 2:00	150.1	137.4	168.8	165.9	147.7	152.3	169.4	107.2	63.5	155.4	163.1	46.9	47.0	
6/14 5:00	149.2	136.5	167.3	164.5	145.8	153.0	170.5	107.0	63.5	154.6	162.9	46.9	47.0	
6/14 8:00	144.9	135.6	165.9	163.5	143.2	159.2	168.7	108.9	63.4	154.4	163.4	46.9	47.0	
6/14 11:00	137.4	135.1	167.0	160.6	143.4	157.4	169.6	108.0	63.7	153.3	163.6	46.9	47.0	
6/14 14:00	131.7	134.6	166.8	161.2	148.2	157.6	170.4	109.1	64.1	153.7	164.2	46.9	47.0	
6/14 17:00	130.2	135.4	165.9	158.7	147.5	158.6	169.4	109.4	63.9	153.6	164.6	46.9	47.0	
6/14 20:00	129.3	134.8	168.1	157.5	149.1	159.5	171.2	109.7	64.0	153.3	164.7	46.9	47.0	
6/14 23:00	139.8	134.2	168.3	156.5	152.2	153.7	169.6	109.3	63.7	153.0	164.5	46.9	47.0	
6/15 2:00	140.6	133.5	168.5	156.2	153.8	152.5	172.5	109.8	63.4	153.4	165.1	46.9	47.0	
6/15 5:00	133.4	133.4	168.2	156.0	157.1	163.1	173.5	109.2	63.2	153.1	164.4	46.9	47.0	
6/15 8:00	137.9	132.1	168.2	155.4	159.2	164.4	173.6	109.7	63.2	153.3	164.1	47.0	47.0	
6/15 11:00	141.8	132.1	168.2	154.4	155.5	166.4	174.0	110.1	63.3	153.6	164.0	47.0	47.0	
6/15 14:00	143.4	131.6	168.2	154.5	146.8	157.7	176.2	110.5	63.5	154.2	163.6	47.0	47.0	
6/15 17:00	145.7	131.3	168.4	154.4	155.1	157.8	174.3	110.4	63.4	154.4	164.4	46.9	47.1	
6/15 20:00	148.4	131.4	168.5	154.1	110.2	155.2	176.1	110.5	63.4	153.5	164.5	47.0	47.1	
6/15 23:00	148.7	131.5	166.6	152.7	157.8	152.4	175.7	111.3	63.3	152.0	164.2	47.0	47.1	
6/16 2:00	148.5	131.3	165.4	152.1	158.8	153.6	174.8	111.2	63.1	152.1	164.7	47.0	47.1	
6/16 5:00	146.4	130.5	164.8	151.5	163.3	158.5	175.2	111.7	63.1	152.4	166.1	47.0	47.1	
6/16 8:00	148.9	130.4	164.8	151.1	170.4	154.4	174.9	111.8	63.2	153.5	165.6	47.0	47.1	
6/16 11:00	148.1	130.6	164.9	151.2	168.3	157.9	175.0	111.3	63.3	153.9	165.2	47.0	47.1	
6/16 14:00	149.5	130.4	164.6	151.7	156.9	152.6	177.2	112.4	63.3	153.4	165.2	47.0	47.1	
6/16 17:00	149.7	131.1	165.2	149.9	169.8	153.5	178.5	112.4	63.4	151.7	164.9	47.0	47.1	
6/16 20:00	149.3	131.2	166.4	147.8	160.5	151.5	178.1	112.9	63.5	150.6	164.1	47.0	47.1	
6/16 23:00	149.5	130.7	167.1	146.7	151.7	150.0	177.8	112.5	63.4	151.9	163.7	47.0	47.1	
6/17 2:00	149.3	130.2	167.7	145.4	148.6	151.2	177.9	112.5	63.5	151.5	163.6	47.0	47.1	
6/17 5:00	149.3	130.0	168.0	144.6	139.7	150.0	177.9	111.9	63.4	151.4	163.0	47.0	47.1	
6/17 8:00	149.3	129.6	167.7	143.2	138.4	149.8	177.3	111.9	63.4	151.1	162.2	47.0	47.1	
6/17 11:00	150.7	129.4	167.8	140.6	141.5	147.0	178.4	112.1	63.6	150.7	162.4	47.0	47.1	
6/17 14:00	151.5	129.5	167.4	142.0	142.6	148.3	178.5	112.2	63.7	150.6	162.4	47.0	47.1	
6/17 17:00	151.8	129.5	167.3	142.7	145.1	148.3	176.7	111.9	63.6	150.3	162.2	47.0	47.1	
6/17 20:00	152.4	128.1	164.9	142.4	142.4	147.2	178.6	111.7	63.5	150.3	162.0	47.0	47.1	
6/17 23:00	151.6	128.9	163.0	141.8	144.7	147.7	177.0	111.5	63.4	150.2	161.5	47.0	47.1	
6/18 2:00	151.1	128.4	163.0	141.2	141.3	148.1	177.2	110.8	63.4	150.2	161.0	47.0	47.1	
6/18 5:00	150.9	128.8	162.7	140.5	139.6	147.4	178.0	110.5	63.3	150.5	160.8	47.0	47.1	
6/18 8:00	150.5	127.8	160.2	140.0	140.8	149.3	178.7	111.1	63.5	150.6	161.2	47.0	47.1	
6/18 11:00	150.1	127.4	159.4	139.6	142.7	147.8	177.7	111.4	63.3	150.6	160.6	47.0	47.1	
6/18 14:00	149.9	127.0	168.4	139.0	143.1	148.8	178.2	111.7	63.3	150.5	160.5	47.0	47.1	
6/18 17:00	150.0	126.9	158.1	138.8	142.9	147.4	177.5	111.6	63.4	151.0	160.8	47.0	47.1	
6/18 20:00	149.4	128.7	158.3	138.9	148.0	147.2	177.5	111.3	63.5	151.3	160.5	47.0	47.1	
6/18 23:00	149.1	126.6	158.2	139.0	148.2	149.2	176.8	112.3	63.3	151.2	159.4	47.0	47.1	
6/19 2:00	149.1	126.1	158.5	138.9	142.8	148.0	178.5	112.0	63.2	151.4	158.8	47.0	47.1	
6/19 5:00	149.0	125.5	158.1	137.8	143.0	148.9	177.9	112.3	63.2	151.3	159.1	47.0	47.1	
6/19 8:00	148.8	126.3	158.4	129.5	142.6	148.2	179.2	111.9	63.3	151.3	159.4	47.0	47.1	
6/19 11:00	148.6	124.9	157.5	127.1	143.2	147.9	181.6	112.1	63.3	152.4	158.1	47.0	47.1	
6/19 13:00	148.7	127.7	157.6	126.4	141.5	148.2	181.3	112.8	63.6	152.4	157.7	47.0	47.1	
6/19 16:00	149.2	124.5	157.2	126.3	142.0	148.3	181.9	112.2	63.5	153.1	157.2	47.0	47.1	
6/19 20:00	149.7	124.6	156.9	126.5	146.0	148.5	182.1	112.3	63.4	153.7	157.4	47.0	47.1	
6/19 23:00	149.8	124.4	156.8	126.8	146.3	148.2	182.8	113.1	63.3	153.6	157.2	47.0	47.1	

2024年6月19日 11:17

福島第一原子力発電所 5・6号機 原子炉水温度、使用済燃料プール温度推移



福島第一原子力発電所 5・6号機 原子炉水温度・使用済燃料プール温度

日時	5号機 原子炉水温度	5号機 使用済燃料プール温度	6号機 原子炉水温度	6号機 使用済燃料プール温度
6/17 8:00	45.1	45.5	51.6	33.0
6/17 9:00	44.4	45.8	53.0	33.0
6/17 10:00	44.4	46.0	54.3	32.5
6/17 11:00	46.8	45.9	45.2	32.5
6/17 12:00	49.2	45.7	42.4	33.0
6/17 13:00	51.0	45.2	40.5	33.5
6/17 14:00	53.0	44.7	38.4	34.0
6/17 15:00	54.8	44.4	37.0	34.5
6/17 16:00	57.0	44.0	35.5	34.5
6/17 17:00	58.8	43.7	34.4	35.0
6/17 18:00	61.0	43.4	33.5	35.0
6/17 19:00	62.9	43.1	32.8	35.5
6/17 20:00	65.4	42.9	32.2	36.0
6/17 21:00	67.3	42.7	31.8	36.0
6/17 22:00	59.9	42.6	31.3	36.5
6/17 23:00	58.8	42.8	30.8	37.0
6/18 0:00	55.2	43.1	30.6	37.5
6/18 1:00	53.4	43.5	30.4	38.0
6/18 2:00	51.7	43.7	30.1	38.0
6/18 3:00	50.3	44.0	29.9	38.5
6/18 4:00	48.8	44.4	29.8	38.5
6/18 5:00	47.9	44.7	29.6	39.0
6/18 6:00	46.9	45.0	29.5	39.0
6/18 7:00	46.0	45.4	29.4	39.0
6/18 8:00	45.2	45.7	29.3	39.5
6/18 9:00	44.6	45.9	29.3	40.0
6/18 10:00	44.4	46.1	29.2	40.0
6/18 11:00	46.3	46.0	29.2	40.0
6/18 12:00	48.7	45.8	29.1	41.0
6/18 13:00	50.7	45.2	29.1	41.0
6/18 14:00	53.1	44.7	29.1	41.0
6/18 15:00	55.0	44.5	29.1	41.5
6/18 16:00	57.1	44.1	29.1	42.0
6/18 17:00	59.2	43.8	29.1	42.0
6/18 18:00	61.2	43.5	29.1	42.5
6/18 19:00	63.7	43.2	32.3	42.5
6/18 20:00	66.0	42.8	33.6	42.5
6/18 21:00	68.3	42.6	35.1	40.5
6/18 22:00	59.5	42.6	36.8	40.0
6/18 23:00	57.1	42.8	38.6	39.0
6/19 0:00	54.9	43.2	40.2	38.5
6/19 1:00	53.0	43.5	41.6	37.5
6/19 2:00	51.4	43.8	42.8	37.0
6/19 3:00	48.9	44.1	44.1	36.5
6/19 4:00	48.5	44.5	45.5	35.5
6/19 5:00	47.4	44.7	46.9	35.0
6/19 6:00	46.3	45.0	48.5	34.0
6/19 7:00	45.5	45.3	49.8	34.0
6/19 8:00	44.7	45.7	51.5	33.5
6/19 9:00	44.0	46.0	53.1	33.0
6/19 10:00	44.2	46.2	54.2	32.5
6/19 11:00	46.6	46.0	45.4	32.5
6/19 12:00	48.6	45.7	42.8	33.0
6/19 13:00	50.6	45.1	40.3	33.5
6/19 14:00	52.3	44.7	38.5	34.0
6/19 15:00	54.1	44.3	36.8	34.0
6/19 16:00	56.0	44.1	35.4	34.5
6/19 17:00	57.8	43.7	34.2	35.0
6/19 18:00	59.5	43.3	33.3	35.0
6/19 19:00	61.7	43.0	32.5	35.5
6/19 20:00	63.4	42.8	31.9	35.5
6/19 21:00	66.7	42.4	31.3	36.0
6/19 22:00	58.8	42.5	31.0	36.5
6/19 23:00	56.2	42.7	30.6	37.0
6/20 0:00	53.4	43.1	30.2	37.0

福島第一原子力発電所 プラント関連パラメータ (水位・圧力・温度などのデータ)

【留意事項】
各計測器については、地震やその他の事故進展の影響を受けて、通常の使用環境条件を超えているものもあり、正しく測定されていない可能性のある計測器も存在している。プラントの状態を把握するために、このような計測器の不確かさも考慮したうえで、複数の計測器から得られる情報を活用して変化の傾向にも着目して総合的に判断している。

6月20日 6:00 現在

号機	1号機	2号機	3号機	4号機	5号機	6号機
原子炉注水状況	給水ポンプを用いた給水注入中。 流量4.5m ³ /h (6/20 5:00 現在)	給水ポンプを用いた給水注入中。 流量5.0m ³ /h (6/20 5:00 現在)	給水ポンプを用いた給水注入中。 流量10.8~10.9m ³ /h (6/20 5:00 現在)	※2 (全燃料取出中に つき監視対象外)	※2 (原子炉の除熱機能が維持されており、注水不要)	
原子炉水位	燃料域A: ガガカ-ル 燃料域B: 1650 mm (6/20 5:00 現在) ※3	燃料域A: 1500 mm ※3 燃料域B: 2150 mm ※3 (6/20 5:00 現在)	燃料域A: 1600 mm ※3 燃料域B: 2300 mm ※3 (6/20 5:00 現在)		停止域 1944mm (6/20 6:00 現在)	停止域 1976mm (6/20 6:00 現在)
原子炉圧力	A系: 0.027 MPa g B系: 0 MPa g (6/20 5:00 現在)	A系: 0.014 MPa g (A) ※3 B系: 0.002 MPa g (D) ※3 (6/20 5:00 現在)	A系: 0.142 MPa g (A) ※3 B系: 0.104 MPa g (C) ※3 (6/20 5:00 現在)		0.010 MPa g (6/20 6:00 現在)	0.018 MPa g (6/20 6:00 現在)
原子炉水温度	C系流量がないため採取不可)				45.1 °C (6/20 6:00 現在)	29.0 °C (6/20 6:00 現在)
原子炉圧力容器 まわり温度	給水/炉温度: 113.9 °C 圧力容器下部温度: 98.7 °C (6/20 5:00 現在)	給水/炉温度: 107.8 °C 圧力容器下部温度: 105.2 °C (6/20 5:00 現在)	給水/炉温度: 149.7 °C 圧力容器下部温度: 126.2 °C (6/20 5:00 現在)		※2 (原子炉水温度にて監視中)	
D/W・S/C 圧力	D/W: 0.1343 MPa abs S/C: 0.115 MPa abs (6/20 5:00 現在)	D/W: 0.010 MPa abs ※3 S/C: ガガカ-ル ※1 (6/20 5:00 現在)	D/W: 0.1006 MPa abs S/C: 0.1846 MPa abs (6/20 5:00 現在)		※2 (原子炉の除熱機能が維持されているため監視 対象外)	
D/W 雰囲気温度	RPV/ペロ-シール: 98.7 °C HVH戻り: 99.5 °C (6/20 5:00 現在)	RPV/ペロ-シール: 34 °C ※1 HVH戻り: 100 °C (6/20 5:00 現在)	RPV/ペロ-シール: 157.9 °C ※3 HVH戻り: 152.5 °C (6/20 5:00 現在)			
CAMS 放射線 モニタ	D/W(A): 0.00E+00 Sv/h ※1 (B): 4.02E+01 Sv/h ※1 S/C(A): 7.77E-01 Sv/h (B): 8.01E-01 Sv/h (6/20 5:00 現在)	D/W(A): 1.42E+01 Sv/h (B): 1.57E+01 Sv/h S/C(A): 2.49E-01 Sv/h (B): 2.24E+01 Sv/h ※1 (6/20 5:00 現在)	D/W(A): 5.27E+00 Sv/h ※3 (B): 3.09E+00 Sv/h S/C(A): 3.37E-01 Sv/h (B): 3.12E-01 Sv/h (6/20 5:00 現在)			
S/C 温度	A系: 50.4 °C B系: 50.1 °C (6/20 5:00 現在)	A系: 60.5 °C B系: 60.6 °C (6/20 5:00 現在)	A系: 47.0 °C B系: 47.1 °C (6/20 5:00 現在)			
D/W 設計圧力	0.384 MPa g (0.485 MPa abs)	0.384 MPa g (0.485 MPa abs)	0.384 MPa g (0.485 MPa abs)			
D/W 最高使用圧力	0.427 MPa g (0.528 MPa abs)	0.427 MPa g (0.528 MPa abs)	0.427 MPa g (0.528 MPa abs)			
使用済燃料プール 温度	※1	32 °C (6/20 5:00 現在)	62 °C (5/8 現在) ※4	91~93 °C (6/19 16:00 現在)	45.0 °C (6/20 6:00 現在)	39.5 °C (6/20 6:00 現在)
FPC 冷却水の レベル	1350 mm (6/20 5:00 現在)	3400 mm (6/20 5:00 現在)	※1	6500 mm (6/20 5:00 現在)	※2	
電源	外部電源受電中 (P/C2C)		外部電源受電中 (P/C4D)		外部電源受電中	
その他情報	・1号機 原子炉水位燃料域Aについて、5/11 17:00 に計器点検完了済み。 ・1号機の原子炉圧力は、仮設計器の設置に伴い6/4 11:00より、A・B系に替えて仮設計器の値をA系に代表して記載する。			共用プール: 29 °C (6/19 6:15 現在)	5u: SHCモード (6/19 21:07~)	6u: SHCモード (6/19 10:09~)

圧力換算 ゲージ圧(MPa g) = 絶対圧(MPa abs) - 大気圧(標準大気圧0.1013 MPa)
絶対圧(MPa abs) = ゲージ圧(MPa g) + 大気圧(標準大気圧0.1013 MPa)

※1: 計器不良
※2: データ採取対象外
※3: 状況把握を継続中
※4: 使用済燃料プール水サンプリング時に規定を実施

公開可

福島第一原子力発電所 プラント関連パラメータ(水位・圧力・温度などのデータ)に関する補足説明

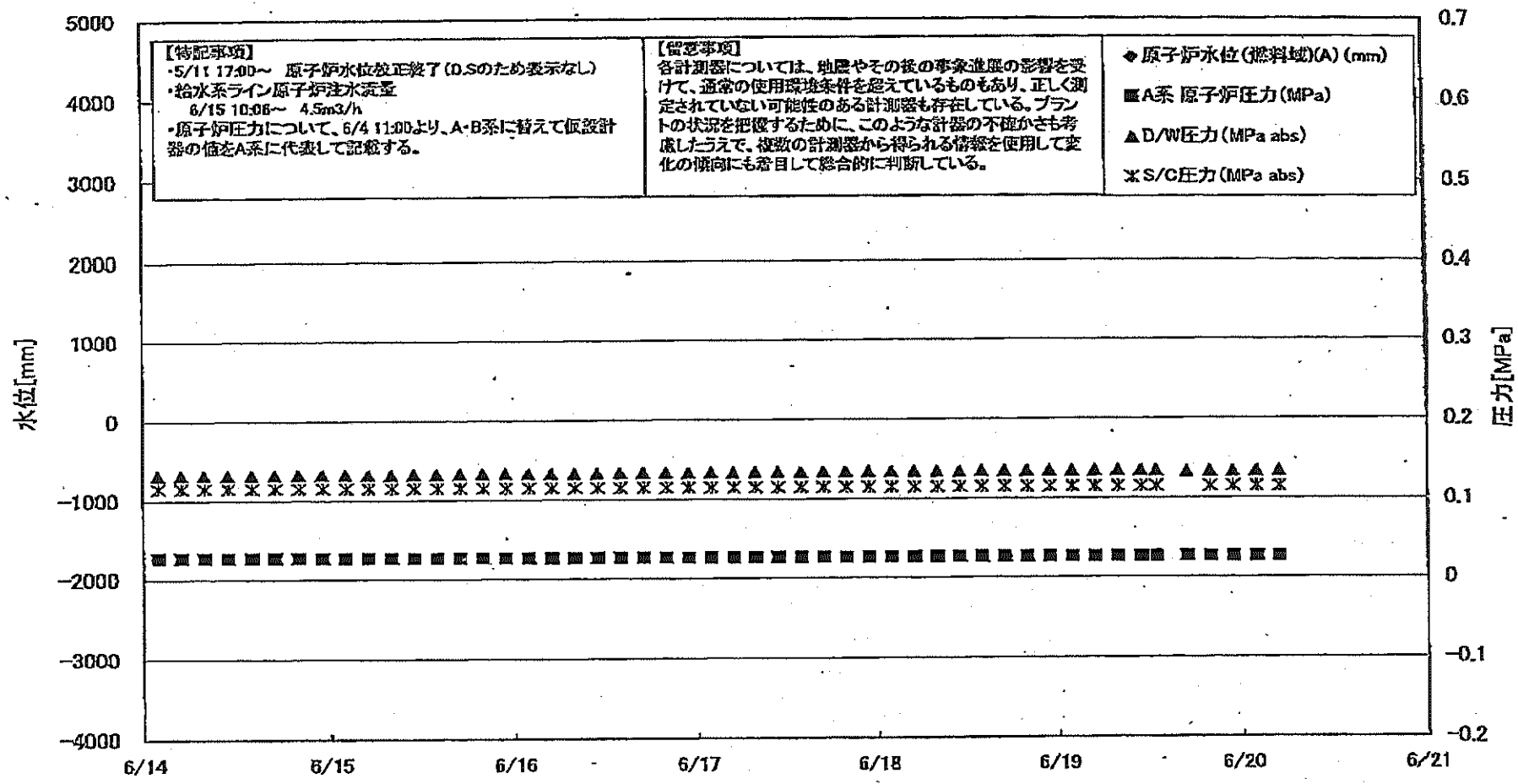
■各パラメータに関する補足説明

項目	記載方法	測定方法	記載点数/Ch 数or 系統数
原子炉注水状況	原子炉への注水流量/注水方法を記載。	仮設計器	1/1系統
原子炉水位	燃料域を監視する水位計にて測定したデータを記載。	本設指示計	A系 1/1Ch B系 1/1Ch
原子炉圧力	計器盤より圧力計器から伝送される電圧値を測定し、電圧値を圧力に換算したものを記載。A系/B系それぞれ複数データがあるが、1点を代表として採取し記載。(本設)	仮設計器: 1号 本設計器盤(電圧測定): 2号、3号	仮設計器 1/1系統 本設計器 A系 1/2Ch B系 1/2Ch
原子炉水温度	温度計設置箇所には系統流量がないためデータ未採取	-	-
原子炉圧力容器 まわり温度	原子炉圧力容器まわり温度は複数箇所から採取しているが、全体把握の観点から代表部位として「給水ノズル位置」、「圧力容器下部(1号、3号:圧力容器下部ヘッド、2号:圧力容器底部ヘッド上部)」のデータを記載	本設記録計	給水ノズル位置 1/4Ch 圧力容器下部 1/2Ch(1号) 1/1Ch(2~3号)
D/W・S/C圧力	本設指示計の指示値を記載。本設指示計にて採取できない場合には、計器盤より測定した電圧値を圧力に換算したものを記載。 (D/W:ドライウェル、S/C:圧力抑制室)	本設指示計: 1号、2号 本設計器盤(電圧測定): 3号	本設指示計 1/1系統 本設記録計 常用1/1Ch 広域1/1Ch
D/W 雰囲気温度	D/W内の雰囲気温度は複数箇所から採取しているが、全体把握の観点から代表部位として「D/W上部(RPVペロージャール温度)、中央部(D/W HVH戻り空気温度)」のデータを記載。(RPV:原子炉圧力容器、HVH:空網ユニット)	本設記録計	RPVペロージャール 1/5Ch D/W HVH戻り 1/5Ch
CAMS放射線 モニタ	本設指示計の指示値を記載。 (CAMS:格納容器雰囲気モニタ系、E●●:X10 ⁰⁰)	本設指示計	D/W A系 1/1Ch B系 1/1Ch S/C A系 1/1Ch B系 1/1Ch
S/C温度	本設記録計の指示値を記載。A系/B系それぞれ複数データがあるが、1点を代表として採取し記載。	本設記録計	A系 1/4Ch(1号)、8Ch(2~3号) B系 1/4Ch(1号)、8Ch(2~3号)
使用済燃料プール 温度	本設記録計、仮設計器の指示値もしくはサンプリング時の測定値を記載。 (非燃モード:非常時燃負荷モード、SHCモード:原子炉停止時冷却系モード)	本設記録計: 1~2号 サンプリング: 3号 仮設計器: 4号	本設計器 1/2Ch(1号)、1Ch(2号) 仮設計器 1/1系統(4号)
FPC放射線 モニタ	本設指示計の指示値を記載。 (FPC:燃料プール冷却浄化系)	本設指示計	1/1系統

■注記に関する補足説明

項目	内容	6月20日6時時点の状況
計器不良	計器不良: 指示値ダウン(オーバー)スケール/検出感の不良	1号機 CAMS D/W放射線モニタ、使用済燃料プール温度 2号機 S/C圧力、RPVペロージャール温度、CAMS S/C(B)放射線モニタ 3号機 FPC放射線モニタ
データ採取対象外	4号機: 炉心に燃料がないため、原子炉及びD/W関連のデータは採取せず。 5~6号機: 現在冷温停止中のため、D/W関連データは採取せず。	-
状況推移を 継続確認中	指示は出ているものの、指示値ハンチング・マイナス表示など他パラメータと明らかに異なる推移を示したものを。	1号機 原子炉水位(B) 2号機 原子炉水位、原子炉圧力、D/W圧力 3号機 原子炉水位、原子炉圧力、RPVペロージャール温度、CAMS D/W(A)放射線モニタ

福島第一原子力発電所 1号機 水位・圧力に関するパラメータ



【特記事項】
 ・5/11 17:00～ 原子炉水位校正終了(D.Sのため表示なし)
 ・給水系ライン原子炉注水流量
 6/15 10:06～ 4.5m³/h
 ・原子炉圧力について、6/4 11:00より、A・B系に替えて仮設計器の値をA系に代表して記載する。

【留意事項】
 各計測器については、地震やその後の事象進展の影響を受けて、通常の使用環境条件を超えているものもあり、正しく測定されていない可能性のある計測器も存在している。プラントの状況を把握するために、このような計器の不確かさも考慮したうえで、複数の計測器から得られる情報を使用して変化の傾向にも着目して総合的に判断している。

◆ 原子炉水位(燃料域)(A) (mm)
 ■ A系 原子炉圧力 (MPa)
 ▲ D/W圧力 (MPa abs)
 × S/C圧力 (MPa abs)

福島第一原子力発電所1号機 水位・圧力に関するパラメータ

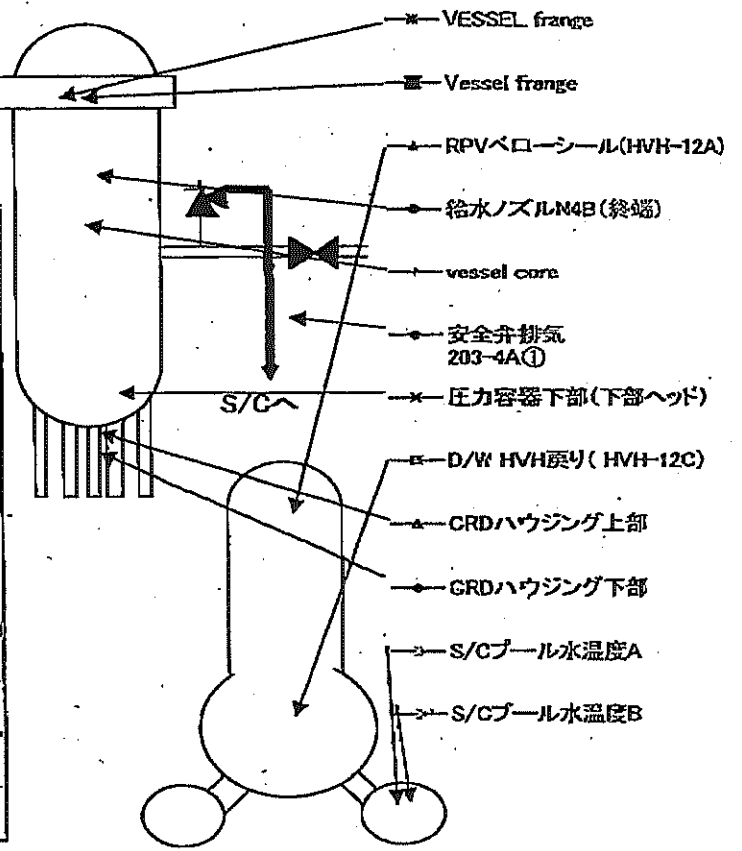
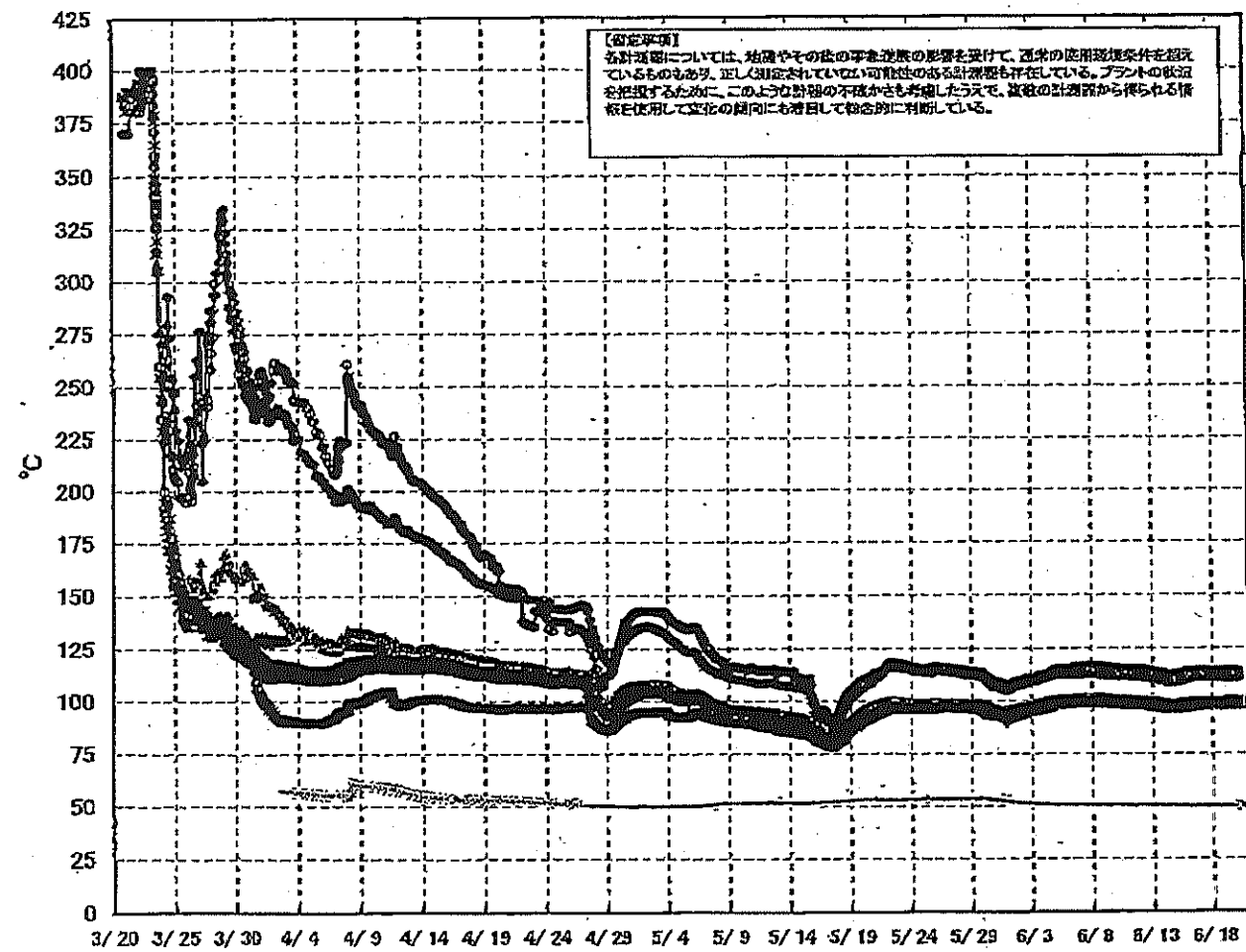
【留意事項】
 各計測値については、地震やその他の緊急事態の影響を受けて、通常の使用環境条件を超えているものもあり、正しく測定されていない可能性のある計測値も存在している。
 プラントの状況を把握するために、このような計測の不確かさも考慮したうえで、複数の計測器から得られる情報を活用して変化の傾向にも留意して総合的に判断している。

日時	原子炉水位 (燃料棒)(A) (mm)	原子炉水位 (燃料棒)(B) (mm)	A系原子炉圧 力(MPa)	B系原子炉 圧力(MPa)	D/W圧力 (MPa abs)	S/C圧力 (MPa abs)	CAMS D/W(A) (Sv/h)	CAMS D/W(B) (Sv/h)	CAMS S/C(A) (Sv/h)	CAMS S/C(B) (Sv/h)	備考
6/14 2:00		-1700	0.027		0.1324	0.115	0.00E+00	3.14E+01	8.10E-01	8.31E-01	
6/14 5:00		-1700	0.027		0.1323	0.115	0.00E+00	3.95E+01	8.09E-01	8.31E-01	
6/14 8:00		-1700	0.027		0.1323	0.115	0.00E+00	2.69E+02	8.08E-01	8.30E-01	
6/14 11:00		-1700	0.027		0.1323	0.115	0.00E+00	2.81E+01	8.08E-01	8.30E-01	
6/14 14:00		-1700	0.027		0.1324	0.115	0.00E+00	4.08E+01	8.08E-01	8.29E-01	
6/14 17:00		-1850	0.027		0.1326	0.115	0.00E+00	2.59E+02	8.07E-01	8.29E-01	
6/14 20:00		-1850	0.027		0.1328	0.115	0.00E+00	2.55E+02	8.07E-01	8.28E-01	
6/14 23:00		-1700	0.027		0.1328	0.115	0.00E+00	2.66E+02	8.07E-01	8.27E-01	
6/15 2:00		-1700	0.027		0.1328	0.115	0.00E+00	2.62E+02	8.06E-01	8.27E-01	
6/15 5:00		-1700	0.027		0.1327	0.115	0.00E+00	1.62E+02	8.06E-01	8.26E-01	
6/15 8:00		-1700	0.027		0.1327	0.115	0.00E+00	2.53E+01	8.06E-01	8.27E-01	
6/15 11:00		-1700	0.027		0.1329	0.115	0.00E+00	2.76E+01	8.06E-01	8.27E-01	
6/15 14:00		-1650	-0.027		0.1332	0.115	0.00E+00	3.26E+01	8.05E-01	8.28E-01	
6/15 17:00		-1600	0.027		0.1337	0.115	0.00E+00	3.13E+01	8.05E-01	8.26E-01	
6/15 20:00		-1600	0.027		0.1337	0.115	0.00E+00	4.59E+01	8.04E-01	8.27E-01	
6/15 23:00		-1600	0.027		0.1338	0.115	0.00E+00	5.51E+01	8.04E-01	8.25E-01	
6/16 2:00		-1800	0.027		0.1337	0.115	0.00E+00	1.37E+02	8.04E-01	8.24E-01	
6/16 5:00		-1800	0.027		0.1337	0.115	0.00E+00	1.45E+02	8.03E-01	8.25E-01	
6/16 8:00		-1800	0.027		0.1337	0.115	0.00E+00	2.58E+02	8.03E-01	8.24E-01	
6/16 11:00		-1800	0.027		0.1338	0.115	0.00E+00	2.63E+02	8.02E-01	8.26E-01	
6/16 14:00		-1800	0.027		0.1342	0.115	0.00E+00	3.41E+01	8.02E-01	8.24E-01	
6/16 17:00		-1600	0.027		0.1344	0.115	0.00E+00	3.48E+01	8.01E-01	8.23E-01	
6/16 20:00		-1600	0.027		0.1343	0.115	0.00E+00	2.91E+02	8.01E-01	8.23E-01	
6/16 23:00		-1600	0.027		0.1343	0.115	0.00E+00	4.84E+01	8.01E-01	8.24E-01	
6/17 2:00		-1650	0.027		0.1345	0.115	0.00E+00	5.32E+01	8.00E-01	8.23E-01	
6/17 5:00		-1650	0.027		0.1343	0.115	0.00E+00	3.96E+01	7.99E-01	8.22E-01	
6/17 8:00		-1600	0.027		0.1345	0.115	0.00E+00	6.18E+01	7.99E-01	8.22E-01	
6/17 11:00		-1600	0.027		0.1345	0.115	0.00E+00	4.00E+01	7.99E-01	8.22E-01	
6/17 14:00		-1600	0.027		0.1346	0.115	0.00E+00	3.16E+01	7.99E-01	8.21E-01	
6/17 17:00		-1800	0.027		0.1347	0.115	0.00E+00	3.34E+01	7.99E-01	8.21E-01	
6/17 20:00		-1800	0.027		0.1348	0.115	0.00E+00	1.90E+02	7.99E-01	8.20E-01	
6/17 23:00		-1800	0.027		0.1348	0.115	0.00E+00	7.85E+01	7.97E-01	8.20E-01	
6/18 2:00		-1800	0.027		0.1349	0.115	0.00E+00	7.49E+01	7.96E-01	8.20E-01	
6/18 5:00		-1600	0.027		0.1349	0.115	0.00E+00	7.40E+01	7.96E-01	8.19E-01	
6/18 8:00		-1600	0.027		0.1349	0.115	0.00E+00	3.36E+01	7.96E-01	8.19E-01	
6/18 11:00		-1600	0.027		0.1349	0.115	0.00E+00	3.07E+01	7.95E-01	8.20E-01	
6/18 14:00		-1600	0.027		0.1351	0.115	0.00E+00	2.28E+02	7.95E-01	8.18E-01	
6/18 17:00		-1600	0.027		0.1352	0.115	0.00E+00	3.74E+01	7.95E-01	8.18E-01	
6/18 20:00		-1600	0.027		0.1352	0.115	0.00E+00	3.04E+01	7.95E-01	8.18E-01	
6/18 23:00		-1600	0.027		0.1352	0.115	0.00E+00	8.65E+01	7.94E-01	8.18E-01	
6/19 2:00		-1850	0.027		0.1351	0.115	0.00E+00	8.21E+01	7.93E-01	8.17E-01	
6/19 5:00		-1800	0.027		0.1351	0.115	0.00E+00	4.19E+01	7.93E-01	8.17E-01	
6/19 8:00		-1850	0.027		0.1350	0.115	0.00E+00	4.20E+01	7.92E-01	8.17E-01	
6/19 11:00		-1850	0.027		0.1350	0.115	0.00E+00	4.41E+01	7.91E-01	8.16E-01	
6/19 13:00		-1850	0.027		0.1344	0.115	0.00E+00	2.77E+01	7.91E-01	8.16E-01	
6/19 17:00		-1600	0.027		0.1331		0.00E+00	2.73E+01	7.56E-01	7.67E-01	計器点検のため、S/C圧力欠損
6/19 20:00		-1600	0.027		0.1337	0.115	0.00E+00	3.28E+01	7.67E-01	7.66E-01	
6/19 23:00		-1650	0.027		0.1339	0.115	0.00E+00	4.92E+01	7.72E-01	7.93E-01	
6/20 2:00		-1850	0.027		0.1342	0.115	0.00E+00	3.33E+01	7.75E-01	7.98E-01	
6/20 5:00		-1650	0.027		0.1343	0.115	0.00E+00	4.02E+01	7.77E-01	8.01E-01	

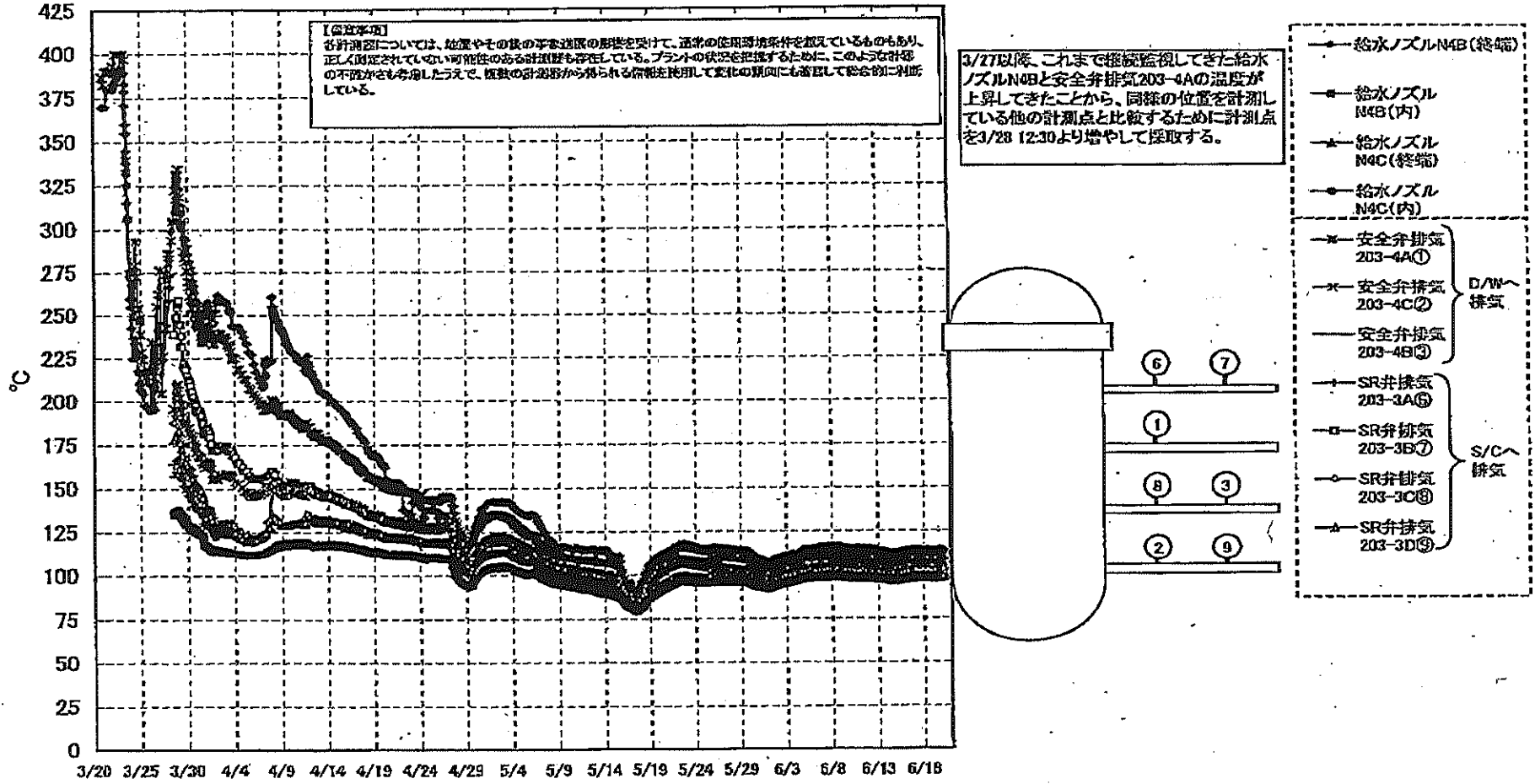
DS

計器不良 計器不良

福島第一原子力発電所 1号機 温度に関するパラメータ (代表点)



福島第一原子力発電所 1号機 温度に関するパラメータ (給水ノズル及び安全弁排気温度)



福島第一原子力発電所 1号機 温度に関するパラメータ

【備考事項】
 各計測器については、設置やその後の検査進捗の遅延を受けて、通常の設置場所と異なるものも並び、正しく測定できていない計測器のある計測器も存在している。プランクの位置を修正するに際し、このような計測器のデータを考慮したうえで、複数の計測器から得られるデータを平均して変化の傾向にも着目して修正的に処理している。

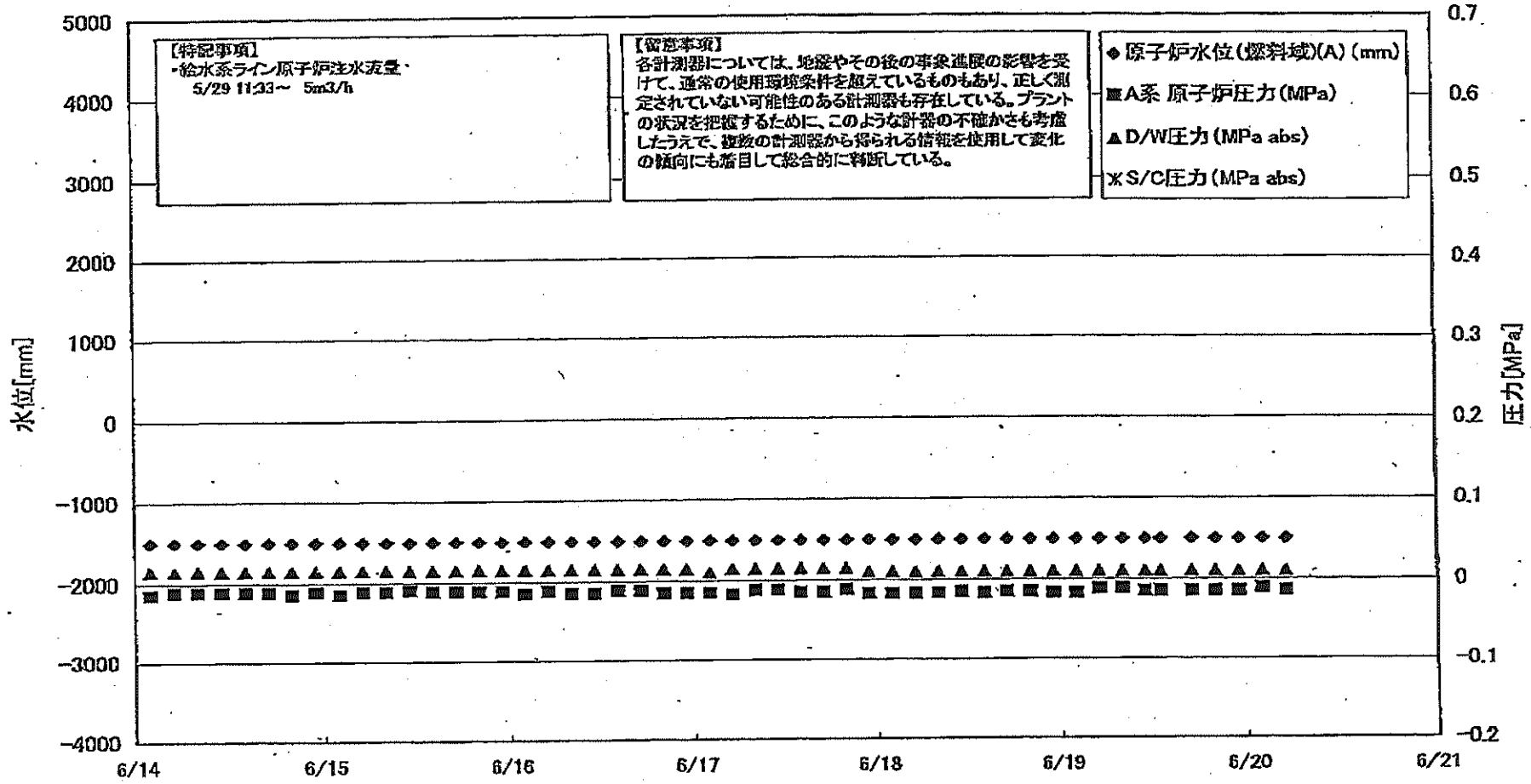
日時	VESSEL frange	Vessel top	給水ノズル N4B(給湯)	給水ノズル N4B(内)	給水ノズル N4C(給湯)	給水ノズル N4C(内)	vessel core	圧力容器 下部(下 部ヘッド)	CRDハウジ ング上部	CRDハウジ ング下部	安全弁排気 203-44①	安全弁排気 203-40②	安全弁排気 203-48③	SR弁排気 203-38④	SR弁排気 203-39⑤	SR弁排気 203-30⑥	SR弁排気 203-30⑦	D/W HVH戻 り(HVH- 12C)	RPVベロ ー シール D/VH-12A)	S/Cプール 水温度A	S/Cプール 水温度B	備考	
6/14 2:00	97.2	97.2	112.8	97.5	98.0	98.3	98.7	97.2	97.2	97.2	109.1	106.7	108.1	101.7	99.4	101.5	97.5	98.0	97.2	50.7	50.4		
6/14 3:00	97.0	97.0	112.5	97.3	98.2	98.6	97.1	97.1	97.1	97.1	108.9	106.5	109.5	99.9	101.5	99.3	101.2	97.4	98.0	97.1	50.6	50.4	
6/14 4:00	96.9	96.9	112.6	97.3	98.6	98.1	98.5	97.0	97.0	97.0	108.6	103.3	109.8	99.8	101.2	99.2	101.2	97.3	97.0	97.0	50.6	50.4	
6/14 11:00	96.6	96.9	112.2	97.2	98.5	98.0	98.4	97.0	97.0	98.0	108.5	105.2	109.7	101.3	99.1	101.1	97.3	97.8	96.9	50.6	50.6		
6/14 14:00	96.9	98.9	112.9	97.2	98.0	98.1	98.5	97.1	97.1	97.0	108.5	105.2	109.8	101.3	99.2	101.2	97.3	97.8	97.1	50.8	50.4		
6/14 17:00	97.0	97.0	112.4	97.3	98.7	98.2	98.6	97.1	97.1	97.1	108.6	105.2	109.3	101.4	99.2	101.2	97.4	97.9	97.1	50.8	50.4		
6/14 20:00	97.2	97.2	112.7	97.5	98.6	98.4	98.7	97.3	97.3	97.2	108.9	105.6	109.1	101.6	99.4	101.5	97.6	98.1	97.3	50.8	50.3		
6/14 23:00	97.2	97.1	112.7	97.6	98.8	98.4	98.7	97.3	97.3	97.2	109.0	105.6	109.1	101.6	99.4	101.5	97.6	98.1	97.3	50.6	50.4		
6/15 2:00	97.1	97.1	112.7	97.5	98.8	98.3	98.7	97.3	97.3	97.2	109.0	105.6	109.1	101.6	99.4	101.5	97.6	98.1	97.3	50.6	50.4		
6/15 5:00	96.9	98.9	112.5	97.4	98.6	98.1	98.5	97.1	97.1	97.1	108.8	105.4	109.9	101.4	99.2	101.2	97.4	98.0	97.0	50.5	50.3		
6/15 8:00	97.1	97.1	112.6	97.5	98.8	98.3	98.7	97.3	97.3	97.2	109.0	105.5	109.1	101.6	99.4	101.5	97.6	98.2	97.2	50.5	50.3		
6/15 11:00	97.3	97.2	112.8	97.6	98.9	98.4	98.8	97.4	97.4	97.3	109.2	105.7	109.2	101.7	99.5	101.6	97.7	98.2	97.4	50.6	50.3		
6/15 14:00	97.5	97.5	113.2	97.9	97.2	98.7	97.1	97.7	97.7	97.5	109.6	106.1	109.5	102.1	99.9	101.9	98.0	98.5	97.7	50.5	50.3		
6/15 17:00	97.8	97.8	113.5	98.1	97.5	97.0	97.4	97.9	97.9	97.4	110.0	106.4	109.8	102.4	103.1	102.2	98.3	98.7	98.0	50.5	50.3		
6/15 20:00	98.0	98.0	113.7	98.3	97.6	97.1	97.5	98.1	98.0	97.9	110.2	106.7	109.6	102.6	103.3	102.4	98.4	98.8	98.1	50.5	50.2		
6/15 23:00	98.0	97.9	113.7	98.3	97.6	97.1	97.5	98.1	98.0	97.9	110.5	106.7	109.9	102.7	103.4	102.6	98.5	98.9	98.1	50.5	50.2		
6/16 2:00	97.8	97.9	113.8	98.3	97.6	97.1	97.5	98.1	98.0	97.9	110.5	106.7	109.9	102.8	103.5	102.5	98.4	98.9	98.1	50.5	50.3		
6/16 5:00	98.0	97.9	113.8	98.3	97.6	97.1	97.5	98.1	98.1	97.9	110.5	106.7	109.9	102.6	103.3	102.5	98.5	98.9	98.1	50.5	50.3		
6/16 8:00	98.0	98.0	113.8	98.3	97.6	97.1	97.5	98.1	98.1	97.9	110.5	106.7	109.9	102.6	103.3	102.5	98.5	98.9	98.1	50.5	50.3		
6/16 11:00	98.2	98.0	113.8	98.3	97.7	97.2	97.6	98.1	98.0	98.0	110.5	106.7	109.9	102.7	103.4	102.6	98.5	98.9	98.2	50.5	50.3		
6/16 14:00	98.2	98.1	114.0	98.5	97.8	97.3	97.7	98.2	98.2	98.1	110.7	106.8	109.1	102.8	103.5	102.7	98.8	99.0	98.3	50.5	50.3		
6/16 17:00	98.3	98.3	114.1	98.8	98.0	97.6	97.9	98.5	98.4	98.2	111.0	107.1	109.4	103.1	103.8	102.9	98.8	98.2	98.5	50.5	50.3		
6/16 20:00	98.5	98.5	114.4	98.8	98.1	97.6	98.0	98.7	98.6	98.4	111.4	107.2	109.8	103.3	103.9	103.1	99.0	99.3	98.7	50.5	50.3		
6/16 23:00	98.6	98.5	114.4	98.8	98.2	97.7	98.1	98.7	98.6	98.4	111.2	107.3	109.6	103.3	103.9	103.1	99.1	99.4	98.8	50.5	50.3		
6/17 2:00	98.5	98.5	114.3	98.8	98.2	97.7	98.1	98.7	98.6	98.4	111.1	107.2	109.6	103.3	103.9	103.1	99.0	99.3	98.7	50.5	50.3		
6/17 5:00	98.5	98.5	114.3	98.8	98.1	97.7	98.0	98.5	98.4	98.2	111.1	107.2	109.6	103.3	103.9	103.1	99.0	99.3	98.7	50.5	50.3		
6/17 8:00	98.5	98.4	114.3	98.8	98.1	97.7	98.0	98.5	98.4	98.2	111.1	107.2	109.6	103.3	103.9	103.1	99.0	99.3	98.7	50.5	50.3		
6/17 11:00	98.5	98.4	114.3	98.8	98.1	97.7	98.0	98.5	98.4	98.2	111.1	107.2	109.6	103.3	103.9	103.1	99.0	99.3	98.7	50.5	50.3		
6/17 14:00	98.5	98.5	114.2	98.8	98.2	97.6	98.0	98.6	98.5	98.4	111.0	107.1	109.5	103.3	103.9	103.1	99.0	99.3	98.6	50.5	50.3		
6/17 17:00	98.6	98.5	114.2	98.9	98.2	97.7	98.1	98.7	98.6	98.5	110.9	107.1	109.5	103.3	103.9	103.1	99.1	99.4	98.7	50.5	50.3		
6/17 20:00	98.6	98.5	114.2	98.9	98.3	97.8	98.2	98.8	98.7	98.6	111.0	107.2	109.7	103.4	104.0	103.2	99.2	99.5	98.8	50.5	50.3		
6/17 23:00	98.7	98.5	114.3	98.9	98.3	97.8	98.2	98.8	98.7	98.6	111.0	107.2	109.7	103.4	104.0	103.2	99.2	99.5	98.8	50.5	50.3		
6/18 2:00	98.6	98.5	114.3	98.9	98.3	97.8	98.2	98.8	98.7	98.6	111.0	107.2	109.7	103.4	104.0	103.2	99.2	99.5	98.8	50.5	50.3		
6/18 5:00	98.8	98.5	114.2	98.9	98.2	97.7	98.1	98.7	98.7	98.6	110.9	107.1	109.6	103.3	104.0	103.1	99.2	99.5	98.8	50.5	50.3		
6/18 8:00	98.5	98.5	114.2	98.9	98.2	97.7	98.1	98.7	98.8	98.5	110.9	107.1	109.6	103.3	104.0	103.1	99.2	99.5	98.7	50.5	50.3		
6/18 11:00	98.8	98.5	114.2	98.8	98.2	97.7	98.1	98.7	98.8	98.5	110.8	107.0	109.6	103.3	103.9	103.1	99.1	99.5	98.8	50.4	50.3		
6/18 14:00	98.7	98.6	114.2	98.8	98.2	97.8	98.2	98.8	98.7	98.6	110.8	107.0	109.6	103.3	103.9	103.1	99.2	99.5	98.9	50.5	50.3		
6/18 17:00	98.6	98.6	114.2	99.0	98.3	97.8	98.2	98.8	98.7	98.5	110.6	107.0	109.6	103.3	103.9	103.1	99.2	99.5	98.8	50.5	50.3		
6/18 20:00	98.6	98.6	114.2	99.0	98.2	97.8	98.2	98.8	98.7	98.5	110.9	107.0	109.7	103.4	104.0	103.2	99.2	99.5	98.8	50.5	50.3		
6/18 23:00	98.5	98.5	114.1	98.9	98.2	97.7	98.1	98.7	98.8	98.4	110.8	106.9	109.8	103.3	103.9	103.1	99.1	99.4	98.7	50.5	50.2		
6/19 2:00	98.5	98.4	114.0	98.8	98.2	97.7	98.0	98.7	98.6	98.4	110.7	106.9	109.5	103.2	103.8	103.0	99.1	99.4	98.8	50.4	50.2		
6/19 5:00	98.4	98.3	113.9	98.8	98.1	97.8	97.9	98.1	98.5	98.3	110.8	106.8	109.4	103.2	103.8	102.9	99.0	99.3	98.8	50.4	50.2		
6/19 8:00	98.4	98.3	113.8	98.7	98.0	97.8	97.9	98.5	98.5	98.2	110.5	106.7	109.3	103.1	103.7	102.8	98.9	99.3	98.5	50.4	50.2		
6/19 11:00	98.3	98.3	113.8	98.7	98.0	97.8	97.9	98.5	98.5	98.2	110.5	106.7	109.3	103.1	103.7	102.8	98.9	99.3	98.5	50.4	50.2		
6/19 13:00	99.4	98.3	113.8	98.8	98.1	97.6	98.0	98.6	98.5	98.3	110.6	106.7	109.3	103.1	103.7	102.9	99.0	99.3	98.7	50.4	50.2		
6/19 17:00	99.0	99.0	114.5	99.3	98.2	98.8	99.2	99.4	99.0	98.6	111.2	107.3	109.6	103.7	104.4	103.5	99.6	99.8	99.2	50.4	50.2		
6/19 20:00	98.8	98.9	114.4	99.2	98.6	98.3	98.4	99.1	99.0	98.7	111.2	107.2	109.3	103.7	104.4	103.4	99.5	99.8	99.1	50.3	50.2		
6/19 23:00	98.8	98.7	114.3	99.1	98.5	98.0	98.3	99.0	98.9	98.7	111.0	107.1	109.8	103.5	104.2	103.4	99.4	99.7	99.0	50.6	50.1		
6/20 2:00	98.7	98.6	114.1	99.0	98.4	97.8	98.2	98.8	98.8	98.5	110.8	106.8	109.6	103.4	104.0	103.1	99.2	99.6	98.9	50.4	50.2		
6/20 5:00	98.6	98.5	113.9	98.9	98.3	97.8	98.1	98.7	98.7	98.4	110.7	106.8	109.5	103.3	103.9	103.0	99.1	99.5	98.7	50.4	50.1		

NO. 4444

東京電力(株) 原子力発電部

2011年06月17日

福島第一原子力発電所 2号機 水位・圧力に関するパラメータ



【特記事項】
給水系ライン原子炉注水量
5/29 11:33 ~ 5m³/h

【留意事項】
各計測器については、地震やその後の事象進展の影響を受けて、通常の使用環境条件を超えているものもあり、正しく測定されていない可能性のある計測器も存在している。プラントの状況を把握するために、このような計器の不確かさも考慮したうえで、複数の計測器から得られる情報を使用して変化の傾向にも着目して総合的に判断している。

◆ 原子炉水位(燃料域)(A) (mm)
■ A系 原子炉圧力 (MPa)
▲ D/W圧力 (MPa abs)
× S/C圧力 (MPa abs)

福島第一原子力発電所 2号機 水位・圧力に関するパラメータ

【留意事項】
 本計測値については、地震やその他の事故発生の影響を受けて、通常の運用用状態と異なるものもあり、正しく測定されていない可能性がある計測値も存在している。
 プラントの状況に応じて、このような計測値の不正な値も考慮し、データの異常値から除外し信頼性を用いてデータの取扱いにも留意して総合的に判断している。

日時	原子炉水位 (燃料域)(A) (mm)	原子炉水位 (燃料域)(B) (mm)	A系 原子炉 圧力 (MPa)	B系 原子炉 圧力 (MPa)	D/W圧力 (MPa, abs)	S/C圧力 (MPa, abs)	CAMS D/W (A) (Sv/h)	CAMS D/W (B) (Sv/h)	CAMS S/C (A) (Sv/h)	CAMS S/C (B) (Sv/h)	中央制御 室線量 (mSv/h)	備考
6/14 2:00	-1500	-2100	-0.014	-0.005	0.015		1.74E+01	1.63E+01	2.68E-01	2.42E+01	0.014	
6/14 3:00	-1500	-2100	-0.011	-0.005	0.015		1.47E+01	1.42E+01	2.68E-01	2.42E+01	0.014	
6/14 4:00	-1500	-2100	-0.011	-0.002	0.015		1.47E+01	1.62E+01	2.68E-01	2.41E+01	0.013	
6/14 5:00	-1500	-2100	-0.011	-0.002	0.015		1.47E+01	1.62E+01	2.67E-01	2.41E+01	0.017	
6/14 6:00	-1500	-2100	-0.011	-0.002	0.015		1.47E+01	1.62E+01	2.68E-01	2.41E+01	0.013	
6/14 7:00	-1500	-2100	-0.011	-0.002	0.015		1.47E+01	1.62E+01	2.68E-01	2.40E+01	0.012	
6/14 8:00	-1500	-2100	-0.014	-0.002	0.015		1.47E+01	1.62E+01	2.68E-01	2.42E+01	0.014	
6/14 9:00	-1500	-2100	-0.011	-0.005	0.015		1.46E+01	1.62E+01	2.68E-01	2.41E+01	0.017	
6/15 0:00	-1500	-2100	-0.014	-0.005	0.015		1.47E+01	1.62E+01	2.64E-01	2.38E+01	0.015	
6/15 1:00	-1500	-2100	-0.011	-0.002	0.015		1.47E+01	1.61E+01	2.63E-01	2.39E+01	0.015	
6/15 2:00	-1500	-2100	-0.011	-0.005	0.015		1.47E+01	1.61E+01	2.63E-01	2.40E+01	0.014	
6/15 3:00	-1500	-2100	-0.009	-0.002	0.015		1.47E+01	1.61E+01	2.62E-01	2.37E+01	0.015	
6/15 4:00	-1500	-2100	-0.011	-0.002	0.015		1.47E+01	1.61E+01	2.62E-01	2.37E+01	0.015	
6/15 5:00	-1500	-2100	-0.011	-0.002	0.015		1.46E+01	1.61E+01	2.61E-01	2.36E+01	0.011	
6/15 6:00	-1500	-2100	-0.011	0.000	0.015		1.46E+01	1.61E+01	2.61E-01	2.37E+01	0.016	
6/15 7:00	-1500	-2100	-0.011	-0.002	0.015		1.46E+01	1.61E+01	2.60E-01	2.37E+01	0.014	
6/15 8:00	-1500	-2100	-0.014	-0.005	0.015		1.46E+01	1.61E+01	2.59E-01	2.35E+01	0.012	
6/15 9:00	-1500	-2100	-0.011	0.000	0.015		1.46E+01	1.60E+01	2.59E-01	2.34E+01	0.014	
6/16 0:00	-1500	-2100	-0.014	-0.002	0.015		1.46E+01	1.60E+01	2.58E-01	2.33E+01	0.015	
6/16 1:00	-1500	-2100	-0.014	-0.005	0.015		1.46E+01	1.60E+01	2.58E-01	2.31E+01	0.012	
6/16 2:00	-1500	-2100	-0.011	0.000	0.015		1.46E+01	1.60E+01	2.58E-01	2.31E+01	0.014	
6/16 3:00	-1500	-2100	-0.011	0.000	0.015		1.46E+01	1.60E+01	2.58E-01	2.32E+01	0.015	
6/16 4:00	-1500	-2100	-0.014	-0.005	0.015		1.46E+01	1.60E+01	2.58E-01	2.32E+01	0.014	
6/16 5:00	-1500	-2100	-0.014	0.000	0.010		1.45E+01	1.60E+01	2.58E-01	2.31E+01	0.014	
6/16 6:00	-1500	-2100	-0.014	-0.005	0.015		1.45E+01	1.59E+01	2.58E-01	2.30E+01	0.014	
6/16 7:00	-1500	-2100	-0.015	-0.005	0.015		1.45E+01	1.59E+01	2.58E-01	2.28E+01	0.012	
6/16 8:00	-1500	-2100	-0.011	-0.002	0.015		1.45E+01	1.59E+01	2.58E-01	2.28E+01	0.014	
6/16 9:00	-1500	-2100	-0.011	-0.002	0.015		1.45E+01	1.59E+01	2.58E-01	2.28E+01	0.014	
6/17 0:00	-1500	-2100	-0.014	-0.005	0.015		1.45E+01	1.59E+01	2.58E-01	2.28E+01	0.013	
6/17 1:00	-1500	-2100	-0.014	0.000	0.015		1.45E+01	1.59E+01	2.57E-01	2.27E+01	0.015	
6/17 2:00	-1500	-2100	-0.011	-0.002	0.015		1.45E+01	1.59E+01	2.57E-01	2.28E+01	0.015	
6/17 3:00	-1500	-2100	-0.018	-0.005	0.010		1.45E+01	1.59E+01	2.57E-01	2.26E+01	0.014	
6/17 4:00	-1500	-2100	-0.016	-0.005	0.010		1.45E+01	1.59E+01	2.57E-01	2.26E+01	0.014	
6/17 5:00	-1500	-2100	-0.018	-0.005	0.010		1.45E+01	1.59E+01	2.57E-01	2.27E+01	0.014	
6/17 6:00	-1500	-2100	-0.018	-0.002	0.010		1.45E+01	1.59E+01	2.57E-01	2.25E+01	0.012	
6/17 7:00	-1500	-2100	-0.014	0.000	0.010		1.45E+01	1.59E+01	2.57E-01	2.25E+01	0.014	
6/17 8:00	-1500	-2100	-0.018	-0.005	0.010		1.45E+01	1.59E+01	2.57E-01	2.24E+01	0.012	
6/17 9:00	-1500	-2100	-0.018	-0.005	0.010		1.45E+01	1.59E+01	2.57E-01	2.24E+01	0.012	
6/18 0:00	-1500	-2100	-0.014	0.002	0.010		1.44E+01	1.58E+01	2.66E-01	2.23E+01	0.012	
6/18 1:00	-1500	-2100	-0.014	0.000	0.010		1.44E+01	1.58E+01	2.66E-01	2.22E+01	0.012	
6/18 2:00	-1500	-2100	-0.016	-0.002	0.010		1.44E+01	1.58E+01	2.66E-01	2.20E+01	0.010	
6/18 3:00	-1500	-2100	-0.018	-0.002	0.010		1.44E+01	1.58E+01	2.58E-01	2.19E+01	0.013	
6/18 4:00	-1500	-2100	-0.018	-0.002	0.010		1.44E+01	1.58E+01	2.58E-01	2.18E+01	0.012	
6/18 5:00	-1500	-2100	-0.018	-0.002	0.010		1.44E+01	1.58E+01	2.58E-01	2.18E+01	0.011	
6/18 6:00	-1500	-2100	-0.014	-0.002	0.010		1.44E+01	1.58E+01	2.55E-01	2.18E+01	0.011	
6/18 7:00	-1500	-2100	-0.014	-0.002	0.010		1.44E+01	1.58E+01	2.55E-01	2.18E+01	0.011	
6/18 8:00	-1500	-2100	-0.014	0.000	0.010		1.44E+01	1.58E+01	2.53E-01	2.18E+01	0.012	
6/18 9:00	-1500	-2100	-0.014	0.000	0.010		1.44E+01	1.57E+01	2.52E-01	2.18E+01	0.012	
6/19 0:00	-1500	-2100	-0.014	-0.002	0.010		1.42E+01	1.57E+01	2.51E-01	2.17E+01	0.012	
6/19 1:00	-1500	-2100	-0.014	-0.002	0.010		1.42E+01	1.57E+01	2.51E-01	2.22E+01	0.012	
6/19 2:00	-1500	-2100	-0.014	-0.002	0.010		1.42E+01	1.57E+01	2.50E-01	2.21E+01	0.012	
6/19 3:00	-1500	-2100	-0.014	-0.002	0.010		1.42E+01	1.57E+01	2.49E-01	2.22E+01	0.012	

計器不良

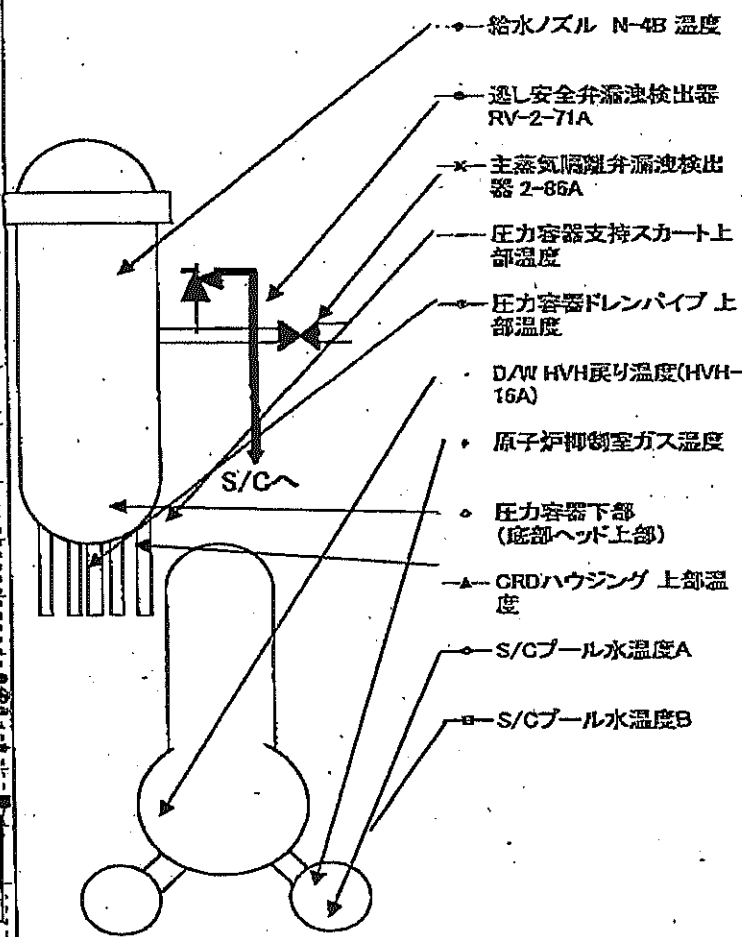
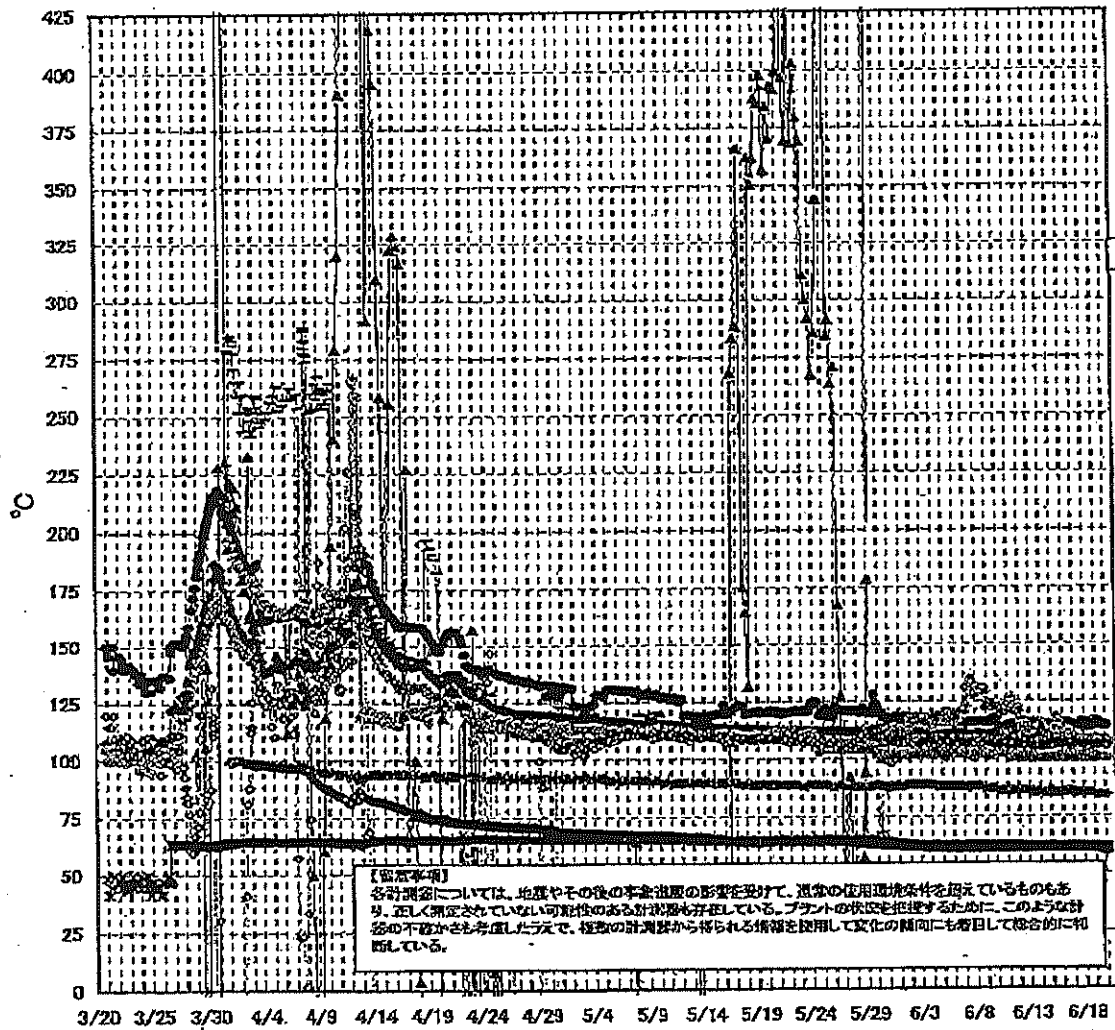
計器不良

NO. 47777 1. 7

福島第一原子力発電所 2号機

2014 06/20 14:30

福島第一原子力発電所 2号機 温度に関するパラメータ(代表点)



福島第一原子力発電所 2号機 温度に関するパラメータ

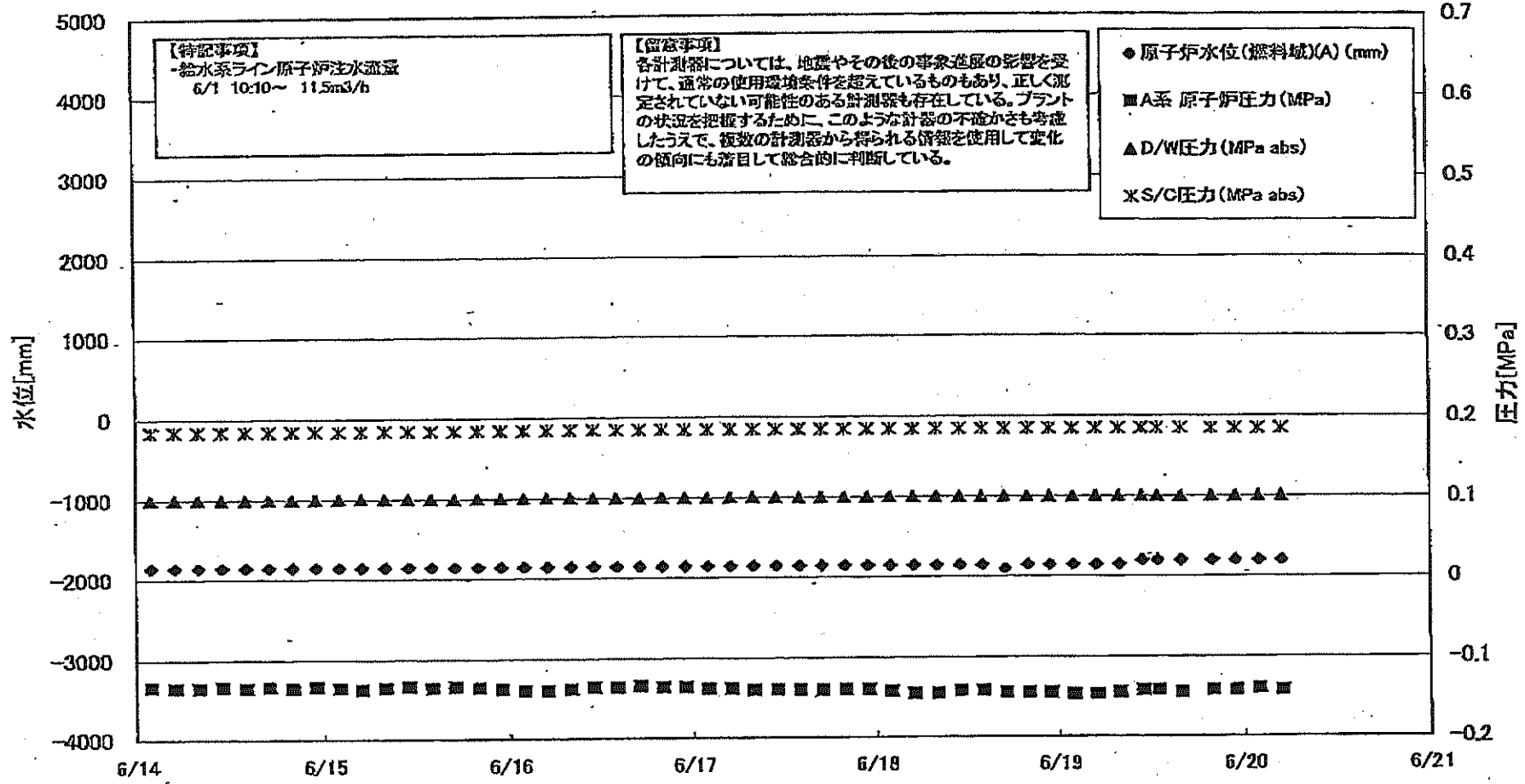
【留意事項】
本計測器については、地震やその他の事故進展の影響を受けて、通常の使用環境条件と異なるものもあり、正しく測定されていない可能性のある計測値も存在している。プラントの状況を把握するために、このような計測の不確かさも考慮したうえで、複数の計測器から得られる情報を活用して変化の傾向にも注目して総合的に判断している。

日時	遮し安全弁減速検出器 RV-2-71A	主蒸気隔離弁減速 検出器 2-05A	給水ノズル N-4B 温度	CRDハウジング 上側温度	圧力容器下部 (底部ヘッド上部)	圧力容器支持ス カート上側温度	圧力容器ドレンパ イプ上側温度	D/W HVH戻り温 度(HVH-16A)	RPVベロー シール	原子炉抑制室 ガス温度	S/Cプール 水温度A	S/Cプール 水温度B	備考
6/14 2:00	113.2	61.8	108.2	585.0	107.0	108.3	115.5	100.0	84.0	85.0	61.8	61.9	
6/14 5:00	112.2	61.7	108.2	585.0	106.4	107.6	114.2	100.0	82.0	85.0	61.8	61.8	
6/14 8:00	113.6	61.7	108.1	585.0	106.2	103.5	113.1	100.0	72.0	85.0	61.8	61.8	
6/14 11:00	113.3	61.7	108.1	585.0	106.1	108.4	112.8	100.0	67.0	85.0	61.8	61.9	
6/14 14:00	112.7	61.7	108.2	585.0	107.6	109.8	112.0	100.0	62.0	85.0	61.8	61.9	
6/14 17:00	113.4	61.7	108.1	585.0	106.1	110.6	111.4	100.0	61.0	85.0	61.8	61.8	
6/14 20:00	114.7	61.8	108.2	585.0	105.3	108.2	110.8	100.0	62.0	86.0	61.8	61.8	
6/14 23:00	114.1	61.7	108.2	585.0	105.8	107.4	108.7	100.0	60.0	85.0	61.8	61.8	
6/15 2:00	114.3	61.7	108.1	585.0	107.2	108.9	118.2	100.0	58.0	86.0	61.8	61.8	
6/15 5:00	113.9	61.7	108.1	584.9	105.4	108.8	111.4	100.0	59.0	85.0	61.8	61.8	
6/15 8:00	114.1	61.7	108.2	564.9	107.1	110.3	112.8	100.0	58.0	85.0	61.8	61.8	
6/15 11:00	113.3	61.7	108.1	585.0	106.9	109.3	113.0	100.0	57.0	85.0	61.8	61.8	
6/15 14:00	114.2	61.7	108.1	585.0	106.6	110.2	117.7	100.0	58.0	85.0	61.8	61.8	
6/15 17:00	116.4	61.8	108.2	585.0	107.0	107.6	115.9	100.0	64.0	85.0	61.8	61.8	
6/15 20:00	115.8	61.8	108.3	585.0	106.2	110.1	112.3	100.0	60.0	85.0	61.8	61.8	
6/15 23:00	115.0	61.8	108.2	585.0	106.1	110.2	110.1	101.0	60.0	86.0	61.8	61.8	
6/16 2:00	114.0	61.7	108.2	585.0	106.7	105.4	109.7	101.0	59.0	85.0	61.8	61.9	
6/16 5:00	115.5	61.7	108.2	585.0	106.6	108.8	108.0	101.0	60.0	85.0	61.8	61.9	
6/16 8:00	114.6	61.7	108.1	585.0	107.1	106.8	110.5	100.0	60.0	85.0	61.8	61.9	
6/16 11:00	113.6	61.7	107.9	585.0	106.5	107.5	112.4	100.0	60.0	85.0	61.8	61.9	
6/16 14:00	115.5	61.8	108.1	585.0	106.2	102.4	112.1	100.0	60.0	85.0	61.8	61.9	
6/16 17:00	115.0	61.8	108.2	585.0	106.1	108.5	111.7	101.0	60.0	86.0	61.8	61.9	
6/16 20:00	114.3	61.8	108.2	585.0	106.9	113.2	109.5	100.0	58.0	85.0	61.8	61.9	
6/16 23:00	114.7	61.8	108.2	585.0	105.8	106.0	109.5	100.0	59.0	86.0	61.8	61.9	
6/17 2:00	114.4	61.8	107.8	585.0	110.3	108.8	104.3	100.0	60.0	86.0	61.8	61.8	
6/17 5:00	114.2	61.7	108.1	585.0	105.0	107.0	106.8	101.0	62.0	85.0	61.8	61.8	
6/17 8:00	114.1	61.7	108.0	585.0	105.8	108.1	108.1	100.0	62.0	85.0	61.8	61.8	
6/17 11:00	114.6	61.7	108.0	585.1	106.0	109.2	107.8	101.0	62.0	85.0	61.8	61.8	
6/17 14:00	114.8	61.7	108.0	585.1	106.8	107.8	107.2	101.0	62.0	85.0	61.8	61.8	
6/17 17:00	114.8	61.7	108.0	585.1	105.8	107.5	107.5	101.0	64.0	85.0	61.7	61.8	
6/17 20:00	114.4	61.7	108.0	585.1	106.1	106.4	106.4	100.0	64.0	85.0	61.7	61.8	
6/17 23:00	118.0	61.7	108.0	585.1	106.4	108.1	107.4	100.0	65.0	85.0	61.7	61.8	
6/18 2:00	114.3	61.6	108.0	585.1	106.0	108.7	107.1	101.0	70.0	85.0	61.7	61.8	
6/18 5:00	113.4	61.7	108.0	585.2	105.8	108.7	106.8	100.0	72.0	85.0	61.7	61.7	
6/18 8:00	114.3	61.7	107.9	585.1	106.5	108.0	106.7	100.0	70.0	85.0	61.7	61.8	
6/18 11:00	115.4	61.6	107.9	585.1	105.5	102.7	107.0	100.0	70.0	85.0	61.7	61.7	
6/18 14:00	114.2	61.7	107.9	585.1	105.5	101.7	107.2	100.0	58.0	85.0	61.7	61.7	
6/18 17:00	113.5	61.5	107.9	585.1	105.5	108.4	107.5	100.0	58.0	85.0	61.7	61.7	
6/18 20:00	113.9	61.8	107.9	585.1	106.2	108.8	107.9	100.0	60.0	85.0	61.7	61.7	
6/18 23:00	114.5	61.6	108.0	585.1	108.2	104.2	107.2	101.0	60.0	85.0	61.8	61.5	
6/19 2:00	115.4	61.8	107.8	585.1	106.0	109.7	106.9	101.0	70.0	84.0	61.6	61.5	
6/19 5:00	116.3	61.6	108.3	585.0	108.4	106.3	106.9	100.0	66.0	84.0	61.5	61.5	
6/19 8:00	114.7	61.6	108.1	585.1	108.4	108.3	107.1	100.0	65.0	84.0	61.4	61.5	
6/19 11:00	115.5	61.6	108.0	585.0	106.8	107.8	106.7	100.0	63.0	84.0	61.3	61.3	
6/19 13:00	114.5	61.5	108.0	585.0	106.7	106.0	106.0	100.0	62.0	84.0	61.2	61.2	
6/19 17:00	114.7	61.4	107.9	585.1	106.0	108.8	106.8	100.0	64.0	84.0	61.0	61.0	
6/19 20:00	114.5	61.4	107.9	585.4	106.3	109.1	106.3	100.0	31.0	84.0	60.3	60.8	
6/19 23:00	114.8	61.5	107.9	585.5	106.1	106.1	106.8	100.0	38.0	84.0	60.8	60.8	
6/20 2:00	113.8	61.5	107.9	585.7	105.3	107.0	107.0	100.0	35.0	84.0	60.7	60.7	
6/20 5:00	114.4	61.4	107.8	585.7	105.2	106.1	106.8	100.0	34.0	84.0	60.5	60.5	

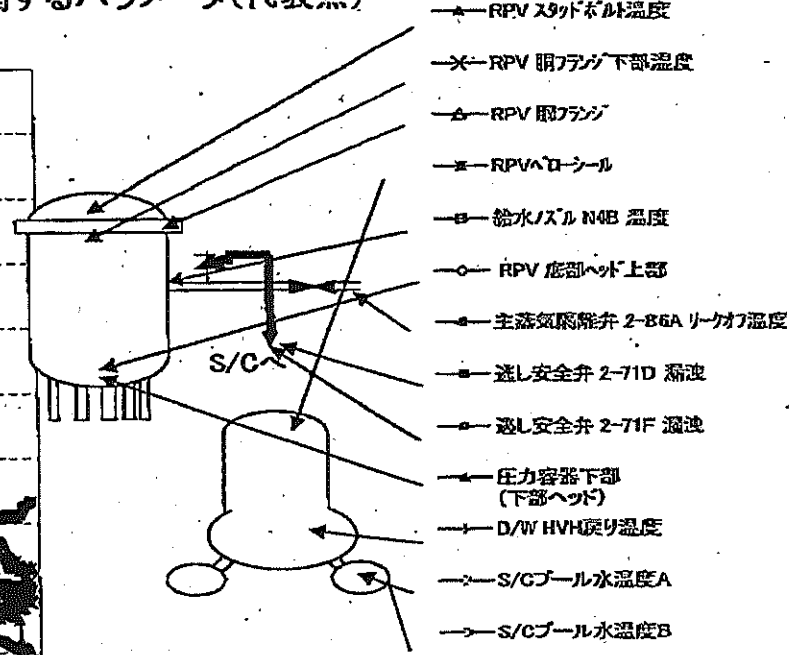
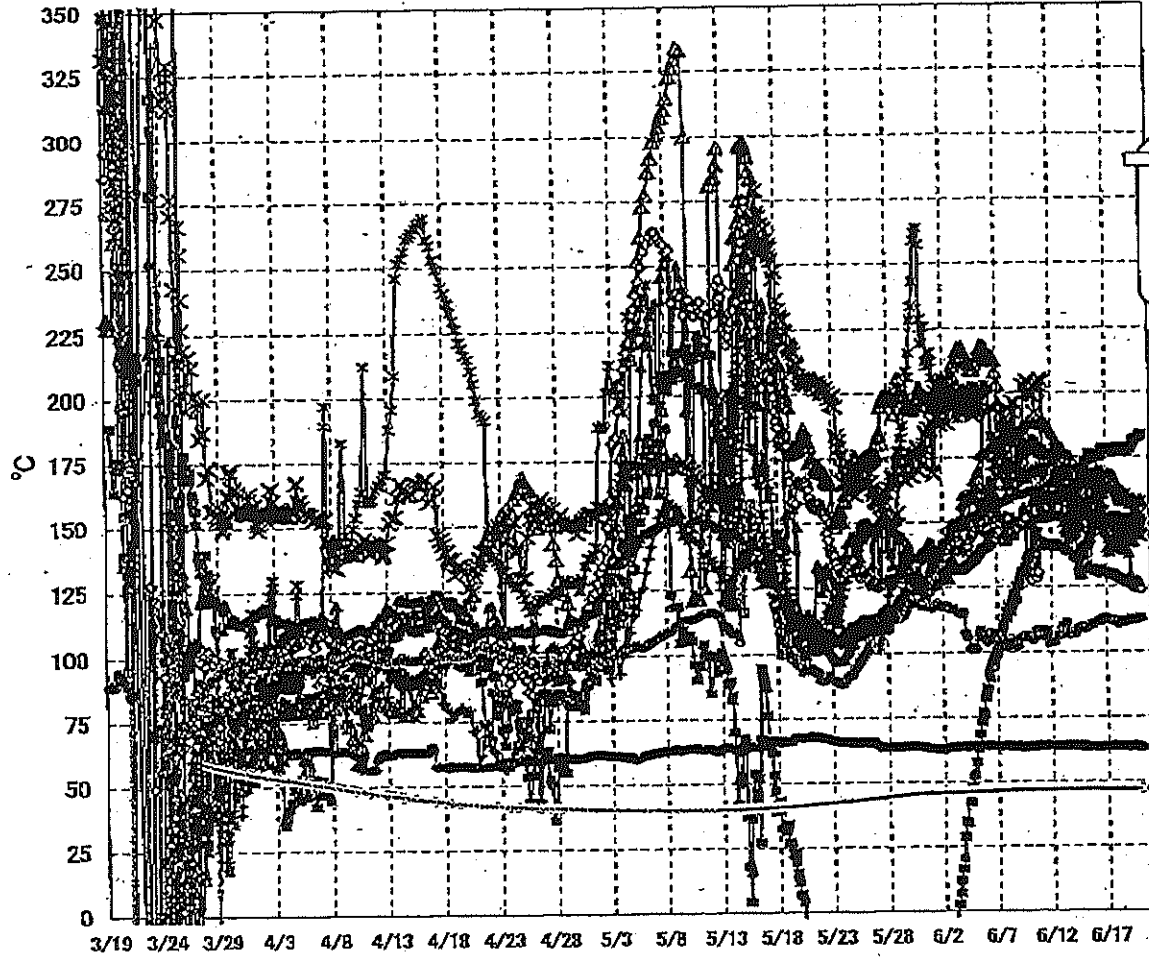
計測不良

計測不良

福島第一原子力発電所 3号機 水位・圧力に関するパラメータ

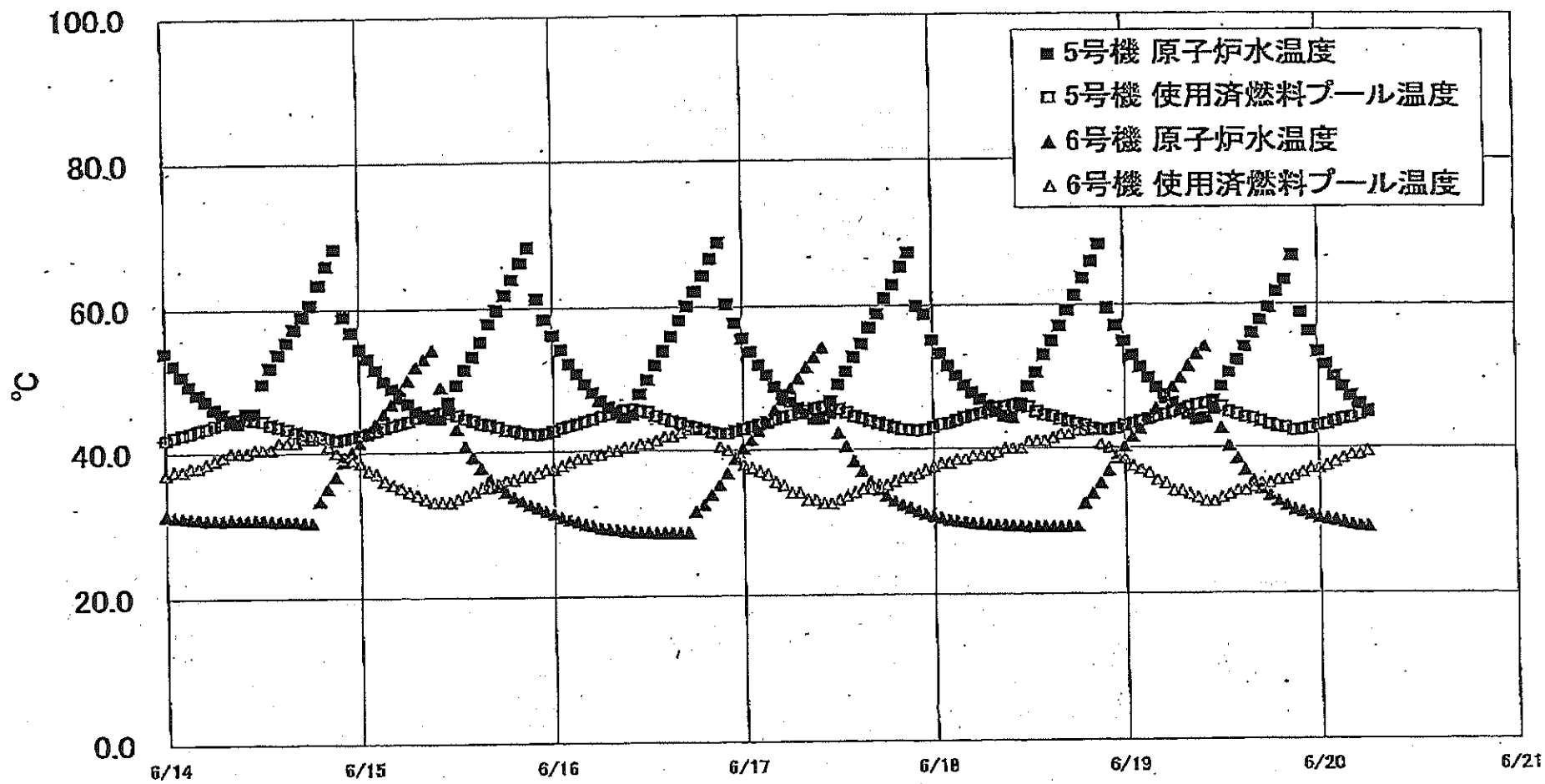


福島第一原子力発電所 3号機 温度に関するパラメータ(代表点)



【留意事項】
 各計測器については、地震やその後の事故進展の影響を受けて、通常の使用環境条件を超えているものもあり、正しく測定されていない可能性のある計測器も存在している。プラントの状況を把握するために、このような計測器の不確かさも考慮したうえで、複数の計測器から得られる情報を活用して変化の傾向にも着目して総合的に判断している。

福島第一原子力発電所 5・6号機 原子炉水温度、使用済燃料プール温度推移



福島第一原子力発電所 5・6号機 原子炉水温度・使用済燃料プール温度

日時	5号機 原子炉水温度	5号機 使用済燃料プール温度	6号機 原子炉水温度	6号機 使用済燃料プール温度
6/17 14:00	53.0	44.7	38.4	34.0
6/17 15:00	54.8	44.4	37.0	34.5
6/17 16:00	57.0	44.0	35.5	34.5
6/17 17:00	58.9	43.7	34.4	35.0
6/17 18:00	61.0	43.4	33.5	35.0
6/17 19:00	62.9	43.1	32.8	35.5
6/17 20:00	65.4	42.8	32.2	36.0
6/17 21:00	67.3	42.7	31.8	36.0
6/17 22:00	59.9	42.6	31.3	38.5
6/17 23:00	58.8	42.8	30.9	37.0
6/18 0:00	55.2	43.1	30.6	37.5
6/18 1:00	53.4	43.5	30.4	38.0
6/18 2:00	51.7	43.7	30.1	38.0
6/18 3:00	50.3	44.0	29.9	38.5
6/18 4:00	48.9	44.4	29.8	38.5
6/18 5:00	47.9	44.7	29.6	39.0
6/18 6:00	46.9	45.0	29.5	39.0
6/18 7:00	48.0	45.4	29.4	39.0
6/18 8:00	45.2	45.7	29.3	39.5
6/18 9:00	44.8	45.9	29.3	40.0
6/18 10:00	44.4	46.1	29.2	40.0
6/18 11:00	46.3	46.0	29.2	40.0
6/18 12:00	48.7	45.8	29.1	41.0
6/18 13:00	50.7	46.2	29.1	41.0
6/18 14:00	53.1	44.7	29.1	41.0
6/18 15:00	55.0	44.5	29.1	41.5
6/18 16:00	57.1	44.1	29.1	42.0
6/18 17:00	59.2	43.8	29.1	42.0
6/18 18:00	61.2	43.5	29.1	42.5
6/18 19:00	63.7	43.2	32.3	42.5
6/18 20:00	66.0	42.8	33.6	42.5
6/18 21:00	68.3	42.8	35.1	40.6
6/18 22:00	59.5	42.6	36.8	40.0
6/18 23:00	57.1	42.8	36.6	39.0
6/19 0:00	54.9	43.2	40.2	38.6
6/19 1:00	53.0	43.5	41.6	37.5
6/19 2:00	51.4	43.8	42.8	37.0
6/19 3:00	49.9	44.1	44.1	38.5
6/19 4:00	48.5	44.5	45.5	38.5
6/19 5:00	47.4	44.7	46.9	35.0
6/19 6:00	46.3	45.0	48.6	34.0
6/19 7:00	45.5	45.3	49.8	34.0
6/19 8:00	44.7	45.7	51.5	33.5
6/19 9:00	44.0	46.0	53.1	33.0
6/19 10:00	44.2	46.2	54.2	32.5
6/19 11:00	46.6	46.0	45.4	32.5
6/19 12:00	48.8	45.7	42.8	33.0
6/19 13:00	50.8	45.1	40.3	33.3
6/19 14:00	52.3	44.7	38.5	34.0
6/19 15:00	54.1	44.3	36.8	34.0
6/19 16:00	56.0	44.1	35.4	34.5
6/19 17:00	57.8	43.7	34.2	35.0
6/19 18:00	59.5	43.3	33.3	35.0
6/19 19:00	61.7	43.0	32.5	35.5
6/19 20:00	63.4	42.8	31.9	35.5
6/19 21:00	66.7	42.4	31.3	36.0
6/19 22:00	58.8	42.5	31.0	36.5
6/19 23:00	56.2	42.7	30.6	37.0
6/20 0:00	53.4	43.1	30.2	37.0
6/20 1:00	51.7	43.3	30.0	37.5
6/20 2:00	50.0	43.7	28.8	38.0
6/20 3:00	48.5	44.0	28.5	38.5
6/20 4:00	47.2	44.2	29.3	39.0
6/20 5:00	46.1	44.6	29.1	39.0
6/20 6:00	45.1	45.0	29.0	39.5

公開可

※事項
計測器については、地震やその他の事象進展の影響を受けて、通常の使用状態
条件を想定しているものもあり、正しく測定されていない可能性がある計測器も存
在している。プラントの状況を把握するために、このような計測器の不確かさも考
慮したうえで、後述の計測器から得られる情報を使用して変化の個所にも着目し
て総合的に判断している。

福島第一原子力発電所 プラント関連パラメータ (水位・圧力・温度などのデータ)

6月20日 12:00 現在

号機	1号機	2号機	3号機	4号機	5号機	6号機
原子炉注水状況	給水ポンプを用いた注水注入中。 流量4.5m ³ /h (6/20 11:00 現在)	給水ポンプを用いた注水注入中。 流量5.0m ³ /h (6/20 11:00 現在)	給水ポンプを用いた注水注入中。 流量10.8~10.9m ³ /h (6/20 11:00 現在)		※2 (原子炉の除熱機能が維持されており、注水不要)	
原子炉水位	燃料域A: 777mm 燃料域B: 1650 mm (6/20 11:00 現在) ※3	燃料域A: 1500 mm ※3 燃料域B: 2150 mm (6/20 11:00 現在) ※3	燃料域A: 1800 mm ※3 燃料域B: 2300 mm (6/20 11:00 現在) ※3		停止域 1945mm (6/20 12:00 現在)	停止域 1959mm (6/20 12:00 現在)
原子炉圧力	A系0.027 MPa g B系- MPa g (6/20 11:00 現在)	A系-0.014 MPa g (A)※3 B系0.000 MPa g (D)※3 (6/20 11:00 現在)	A系-0.147 MPa g B系-0.102 MPa g (6/20 11:00 現在)		0.010 MPa g (6/20 12:00 現在)	0.018 MPa g (6/20 12:00 現在)
原子炉水温度	(系統流量がないため採取不可)					
原子炉圧力容器 まわり温度	給水圧力温度113.8℃ 圧力容器下部温度98.7℃ (6/20 11:00 現在)	給水圧力温度107.7℃ 圧力容器下部温度108.1℃ (6/20 11:00 現在)	給水圧力温度149.9℃ 圧力容器下部温度126.0℃ (6/20 11:00 現在)		※2 (原子炉水温度にて監視中)	
D/W - S/C 圧力	D/W: 0.1347 MPa abs S/C: 0.115 MPa abs (6/20 11:00 現在)	D/W: 0.010 MPa abs ※3 S/C: 777mm ※1 (6/20 11:00 現在)	D/W: 0.1003 MPa abs S/C: 0.1846 MPa abs (6/20 11:00 現在)		※2 (全燃料取出中につき監視対象外)	
D/W 秀麗気温度	RPVヘッドシール98.7℃ HVH戻り99.4℃ (6/20 11:00 現在)	RPVヘッドシール42℃ ※1 HVH戻り100℃ ※1 (6/20 11:00 現在)	RPVヘッドシール157.7℃ ※3 HVH戻り151.4℃ ※3 (6/20 11:00 現在)		※2 (原子炉の除熱機能が維持されているため監視対象外)	
CAMS 放射線 モニタ	D/W(A): 0.00E+00 Sv/h ※1 (B): 4.34E+01 Sv/h ※1 S/C(A): 7.79E-01 Sv/h (B): 8.04E-01 Sv/h (6/20 11:00 現在)	D/W(A): 1.42E+01 Sv/h (B): 1.57E+01 Sv/h S/C(A): 2.47E-01 Sv/h (B): 2.17E+01 Sv/h ※1 (6/20 11:00 現在)	D/W(A): 8.00E+00 Sv/h ※3 (B): 3.09E+00 Sv/h ※3 S/C(A): 3.36E-01 Sv/h (B): 3.11E-01 Sv/h (6/20 11:00 現在)			
S/C 温度	A系50.3℃ B系50.1℃ (6/20 11:00 現在)	A系60.3℃ B系60.3℃ (6/20 11:00 現在)	A系47.0℃ B系47.2℃ (6/20 11:00 現在)			
D/W 設計圧力	0.384MPa g (0.485MPa abs)	0.384MPa g (0.485MPa abs)	0.384MPa g (0.485MPa abs)			
D/W 最高使用圧力	0.427MPa g (0.528MPa abs)	0.427MPa g (0.528MPa abs)	0.427MPa g (0.528MPa abs)			
使用済蒸気プール 温度	※1	32℃ (6/20 11:00 現在)	62℃ (5/8現在) ※4	91~93℃ (6/19 16:00 現在)	45.5℃ (6/20 12:00 現在)	41.0℃ (6/20 12:00 現在)
FPC 戻りゲージ レベル	1350mm (6/20 11:00 現在)	3350mm (6/20 11:00 現在)	※1	6450mm (6/20 11:00 現在)	※2	
電源	外部電源受信中 (P/C2C)			外部電源受信中 (P/C4D)		
その他情報	・1号機 原子炉水位燃料域Aについて、5/11 17:00 に計測点検完了済み。 ・1号機の原子炉圧力は、仮設計器の設置に伴い6/4 11:00より、A-B系に替えて仮設計器の値をA系に代表して記録する。 共用プール 31℃ (6/20 6:30 現在) 5u: 非熱モード (6/20 9:19~) 6u: SHCモード (6/19 10:09~)					

圧力換算 ゲージ圧(MPa g) = 絶対圧(MPa abs) - 大気圧(標準大気圧0.1013 MPa)
 絶対圧(MPa abs) = ゲージ圧(MPa g) + 大気圧(標準大気圧0.1013 MPa)

※1: 計器不良
 ※2: データ採取対象外
 ※3: 状況推移を監視中
 ※4: 使用済蒸気プール水サンプリング時に測定を実施

NO. 7011

東京電力(株) 原子力発電部

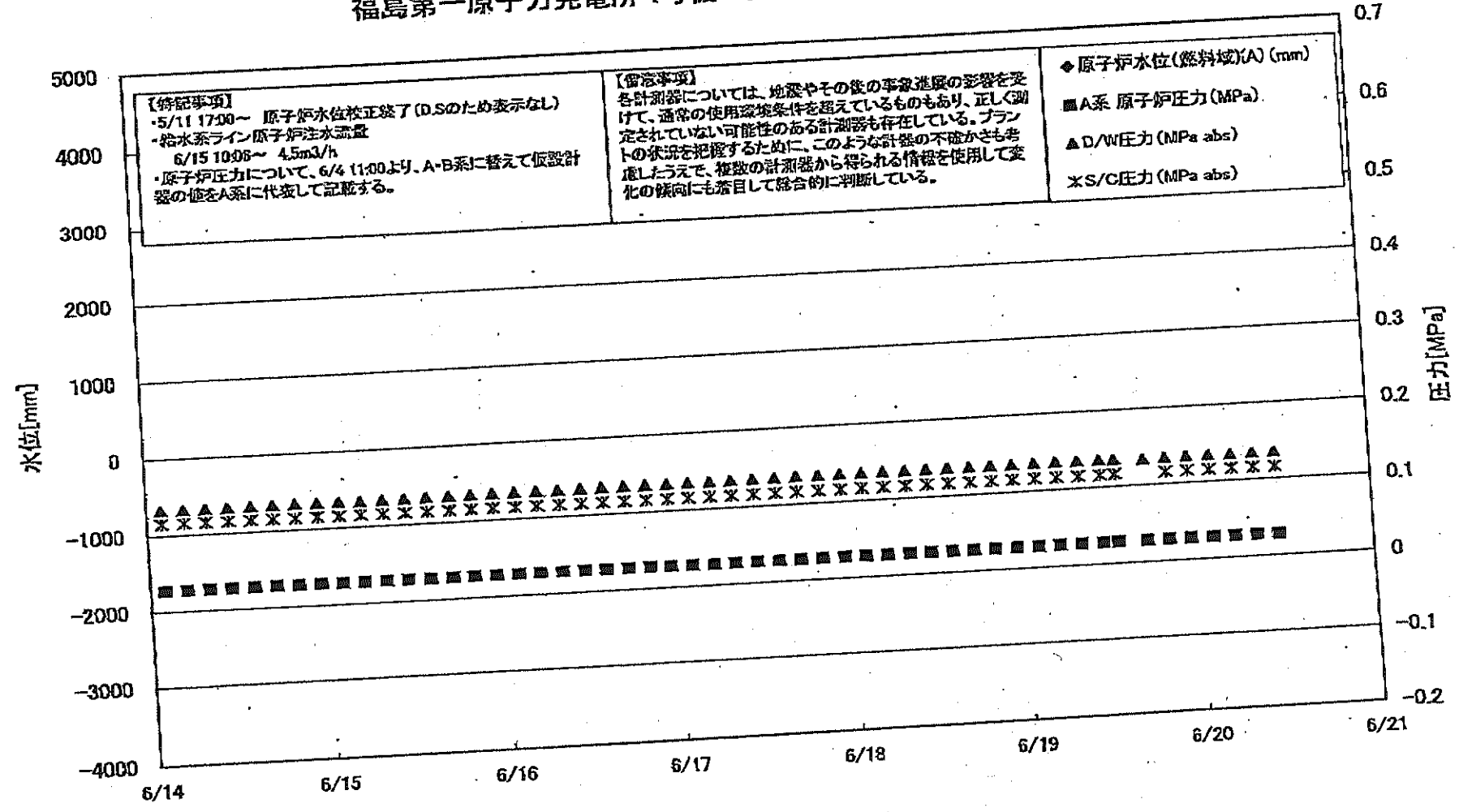
2011年 06月20日 13時52分

福島第一原子力発電所 プラント関連パラメータ (水位・圧力・温度などのデータ) に関する補足説明

■各パラメータに関する補足説明		測定方法	記載点数/Ch数or系統数
項目	記載方法		
原子炉注水状況	原子炉への注水流速/注水方法を記載。	仮設計器	1/1系統
原子炉水位	燃料域を監視する水位計にて測定したデータを記載。	本設指示計	A系 1/1Ch B系 1/1Ch
原子炉圧力	計器盤より圧力計器から伝送される電圧値を測定し、電圧値を圧力に換算したものを記載。A系/B系それぞれ複数データがあるが、1点を代表として採取し記載。(本設)	仮設計器: 1号 本設計器盤(電圧測定): 2号、3号	仮設計器 1/1系統 本設計器 A系 1/2Ch B系 1/2Ch
原子炉水温度	温度計設置箇所には系統流量がないためデータ未採取	-	-
原子炉圧力容器まわり温度	原子炉圧力容器まわり温度は複数箇所から採取しているが、全体把握の観点から代表部位として「給水ノズル位置」、「圧力容器下部(1号、3号:圧力容器下部ヘッド、2号:圧力容器上部ヘッド)」のデータを記載	本設記録計	給水ノズル位置 1/4Ch 圧力容器下部 1/2Ch(1号) 1/1Ch(2~3号)
D/W・S/C圧力	本設指示計の指示値を記載。本設指示計にて採取できない場合には、計器盤より測定した電圧値を圧力に換算したものを記載。 (D/W:ドライウェル、S/C:圧力抑制室)	本設指示計: 1号、2号 本設計器盤(電圧測定): 3号	本設指示計 1/1系統 本設記録計 活用1/1Ch 広域1/1Ch
D/W 雰囲気温度	D/W内の雰囲気温度は複数箇所から採取しているが、全体把握の観点から代表部位として「D/W上部(RPVペロ-シール温度)、中央部(D/WHVH戻り空気温度)」のデータを記載。(RPV:原子炉圧力容器、HVH:空羽ユニット)	本設記録計	RPVペロ-シール 1/5Ch D/WHVH戻り 1/5Ch
CAMS放射線モニタ	本設指示計の指示値を記載。 (CAMS:格納容器雰囲気モニタ系、E●●:X10 ⁰⁰)	本設指示計	D/W A系 1/1Ch B系 1/1Ch S/C A系 1/1Ch B系 1/1Ch
S/C温度	本設記録計の指示値を記載。A系/B系それぞれ複数データがあるが、1点を代表として採取し記載。	本設記録計	A系 1/4Ch(1号)、8Ch(2~3号) B系 1/4Ch(1号)、8Ch(2~3号)
使用済燃料プール温度	本設記録計、仮設計器の指示値もしくはサンプリング路の測定値を記載。 (非熱モード:非常時燃費モード、SHCモード:原子炉停止時冷却系モード)	本設記録計: 1~2号 サンプリング: 3号 仮設計器: 4号	本設計器 1/2Ch(1号)、1Ch(2号) 仮設計器 1/1系統(4号)
FPCスチ-キータクバ	本設指示計の指示値を記載。 (FPC:燃料プール冷却浄化系)	本設指示計	1/1系統

■注記に関する補足説明		6月20日 12時時点の状況
項目	内容	
計器不良	計器不良: 指示値ダウン(オーバー)スケール/検出器の不良	1号機 CAMS D/W 放射線モニタ、使用済燃料プール温度 2号機 S/C圧力、RPVペロ-シール温度、CAMS S/C(電)放射線モニタ 3号機 FPCスチ-キータクバ
データ採取対象外	4号機: 炉心に燃料がないため、原子炉及びD/W関連のデータは採取せず。 5~6号機: 現在冷温停止中のため、D/W関連データは採取せず。	-
状況推移を継続確認中	指示は出ているものの、指示値ハンチング・マイナス表示など他パラメータと明らかに異なる推移を示したものの。	1号機 原子炉水位(電) 2号機 原子炉水位、原子炉圧力、D/W圧力 3号機 原子炉水位、原子炉圧力、RPVペロ-シール温度、CAMS D/W(電)放射線モニタ

福島第一原子力発電所 1号機 水位・圧力に関するパラメータ



【特記事項】

・5/11 17:00～ 原子炉水位校正終了 (D.Sのため表示なし)
 ・給水系ライン 原子炉注水流量
 6/15 10:06～ 4.5m³/h
 ・原子炉圧力について、6/4 11:00より、A・B系に替えて仮設計
 算の値をA系に代表して記載する。

【留意事項】

各計測器については、地震やその他の事象進展の影響を受け、通常の使用環境条件を超えているものもあり、正しく測定されていない可能性のある計測器も存在している。プラントの状況を把握するために、このような計器の不確かさも考慮したうえで、複数の計測器から得られる情報を活用して変化の傾向にも着目して総合的に判断している。

◆ 原子炉水位 (燃料域)(A) (mm)

■ A系 原子炉圧力 (MPa)

▲ D/W圧力 (MPa abs)

× S/C圧力 (MPa abs)

福島第一原子力発電所1号機 水位・圧力に関するパラメータ

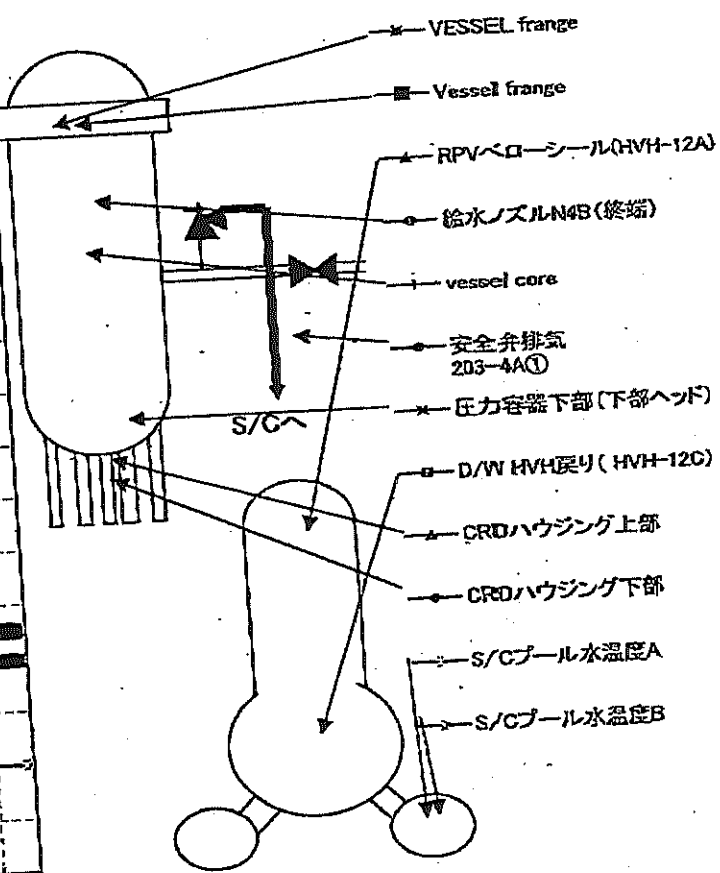
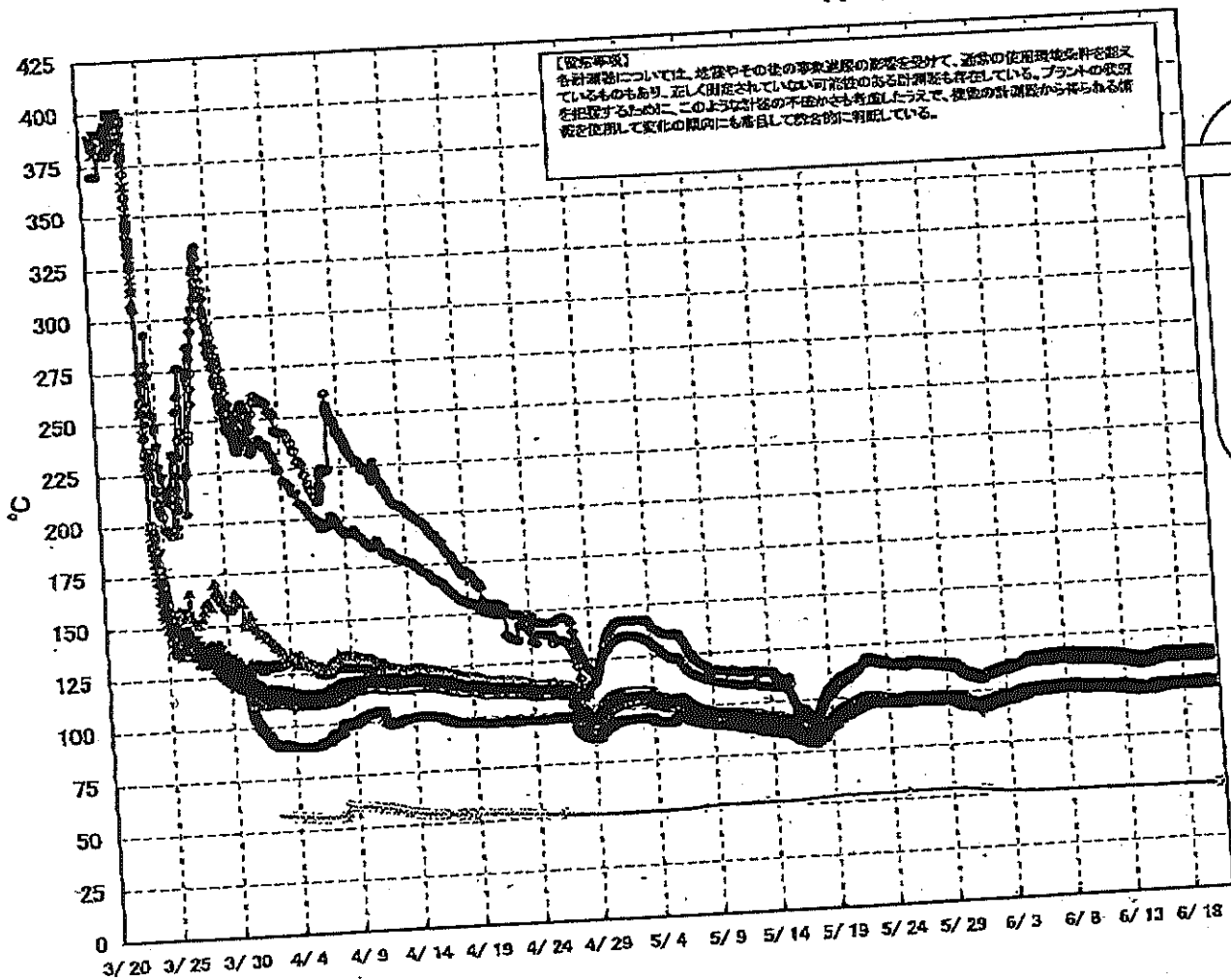
【留意事項】
 本計測値については、地震やその他の事故状態の影響を受けて、高次の使用限度条件を超えているものもあり、正しく測定されていない可能性のある計測器も存在している。
 プラントの状況を把握するために、このような計測値の不確かさも考慮したうえで、複数の計測器から得られる情報を活用して変化の傾向にも着目して総合的に判断している。

日時	原子炉水位 (燃料減)(A) (mm)	原子炉水位 (燃料減)(B) (mm)	A系 原子炉圧 力(MPa)	B系 原子炉 圧力(MPa)	D/W圧力 (MPa abs)	S/C圧力 (MPa abs)	CAMS		CAMS		CAMS		備考
							D/W(A) (Sv/h)	D/W(B) (Sv/h)	S/C(A) (Sv/h)	S/C(B) (Sv/h)			
6/14 2:00		-1700	0.027		0.1324	0.115	0.00E+00	3.14E+01	8.10E-01	8.31E-01			
6/14 5:00		-1700	0.027		0.1323	0.115	0.00E+00	3.95E+01	8.09E-01	8.30E-01			
6/14 8:00		-1700	0.027		0.1323	0.115	0.00E+00	2.69E+02	8.08E-01	8.30E-01			
6/14 11:00		-1700	0.027		0.1324	0.115	0.00E+00	4.00E+01	8.08E-01	8.29E-01			
6/14 14:00		-1650	0.027		0.1328	0.115	0.00E+00	2.58E+02	8.07E-01	8.29E-01			
6/14 17:00		-1650	0.027		0.1328	0.115	0.00E+00	2.55E+02	8.07E-01	8.29E-01			
6/14 20:00		-1700	0.027		0.1328	0.115	0.00E+00	2.62E+02	8.06E-01	8.28E-01			
6/14 23:00		-1700	0.027		0.1327	0.115	0.00E+00	1.82E+02	8.06E-01	8.27E-01			
6/15 2:00		-1700	0.027		0.1327	0.115	0.00E+00	2.53E+01	8.05E-01	8.27E-01			
6/15 5:00		-1700	0.027		0.1329	0.115	0.00E+00	2.76E+01	8.05E-01	8.26E-01			
6/15 8:00		-1700	0.027		0.1332	0.115	0.00E+00	3.26E+01	8.05E-01	8.26E-01			
6/15 11:00		-1650	0.027		0.1337	0.115	0.00E+00	3.13E+01	8.05E-01	8.27E-01			
6/15 14:00		-1600	0.027		0.1337	0.115	0.00E+00	4.59E+01	8.04E-01	8.29E-01			
6/15 17:00		-1600	0.027		0.1338	0.115	0.00E+00	5.51E+01	8.04E-01	8.29E-01			
6/15 20:00		-1600	0.027		0.1337	0.115	0.00E+00	1.37E+02	8.04E-01	8.25E-01			
6/15 23:00		-1600	0.027		0.1337	0.115	0.00E+00	1.45E+02	8.03E-01	8.25E-01			
6/16 2:00		-1600	0.027		0.1337	0.115	0.00E+00	2.58E+02	8.03E-01	8.24E-01			
6/16 5:00		-1600	0.027		0.1337	0.115	0.00E+00	2.58E+02	8.02E-01	8.26E-01			
6/16 8:00		-1600	0.027		0.1342	0.115	0.00E+00	2.63E+02	8.02E-01	8.24E-01			
6/16 11:00		-1600	0.027		0.1344	0.115	0.00E+00	3.41E+01	8.02E-01	8.23E-01			
6/16 14:00		-1600	0.027		0.1343	0.115	0.00E+00	2.91E+02	8.01E-01	8.24E-01			
6/16 17:00		-1600	0.027		0.1343	0.115	0.00E+00	4.84E+01	8.01E-01	8.24E-01			
6/16 20:00		-1600	0.027		0.1345	0.115	0.00E+00	5.32E+01	8.00E-01	8.23E-01			
6/16 23:00		-1650	0.027		0.1345	0.115	0.00E+00	3.98E+01	7.99E-01	8.22E-01			
6/17 2:00		-1650	0.027		0.1345	0.115	0.00E+00	6.18E+01	7.99E-01	8.22E-01			
6/17 5:00		-1600	0.027		0.1345	0.115	0.00E+00	4.00E+01	7.98E-01	8.21E-01			
6/17 8:00		-1600	0.027		0.1348	0.115	0.00E+00	3.18E+01	7.98E-01	8.21E-01			
6/17 11:00		-1600	0.027		0.1347	0.115	0.00E+00	3.34E+01	7.98E-01	8.20E-01			
6/17 14:00		-1600	0.027		0.1348	0.115	0.00E+00	1.90E+02	7.97E-01	8.20E-01			
6/17 17:00		-1600	0.027		0.1348	0.115	0.00E+00	7.89E+01	7.97E-01	8.20E-01			
6/17 20:00		-1600	0.027		0.1349	0.115	0.00E+00	7.40E+01	7.96E-01	8.19E-01			
6/17 23:00		-1600	0.027		0.1349	0.115	0.00E+00	7.40E+01	7.96E-01	8.19E-01			
6/18 2:00		-1600	0.027		0.1349	0.115	0.00E+00	3.36E+01	7.96E-01	8.19E-01			
6/18 5:00		-1600	0.027		0.1349	0.115	0.00E+00	3.07E+01	7.95E-01	8.20E-01			
6/18 8:00		-1600	0.027		0.1351	0.115	0.00E+00	2.26E+02	7.95E-01	8.18E-01			
6/18 11:00		-1600	0.027		0.1352	0.115	0.00E+00	3.74E+01	7.95E-01	8.18E-01			
6/18 14:00		-1600	0.027		0.1352	0.115	0.00E+00	3.04E+01	7.95E-01	8.18E-01			
6/18 17:00		-1600	0.027		0.1352	0.115	0.00E+00	8.65E+01	7.94E-01	8.19E-01			
6/18 20:00		-1600	0.027		0.1352	0.115	0.00E+00	8.21E+01	7.93E-01	8.17E-01			
6/18 23:00		-1600	0.027		0.1351	0.115	0.00E+00	4.19E+01	7.93E-01	8.17E-01			
6/19 2:00		-1600	0.027		0.1351	0.115	0.00E+00	4.20E+01	7.92E-01	8.17E-01			
6/19 5:00		-1650	0.027		0.1350	0.115	0.00E+00	4.61E+01	7.91E-01	8.16E-01			
6/19 8:00		-1650	0.027		0.1344	0.115	0.00E+00	2.77E+01	7.91E-01	8.16E-01		計器点検のため、S/C圧力欠振	
6/19 11:00		-1650	0.027		0.1331		0.00E+00	2.73E+01	7.90E-01	8.16E-01			
6/19 13:00		-1600	0.027		0.1337	0.115	0.00E+00	3.28E+01	7.87E-01	8.16E-01			
6/19 15:00		-1600	0.027		0.1339	0.115	0.00E+00	4.92E+01	7.72E-01	7.93E-01			
6/19 17:00		-1600	0.027		0.1342	0.115	0.00E+00	3.33E+01	7.75E-01	7.98E-01			
6/19 20:00		-1650	0.027		0.1342	0.115	0.00E+00	4.02E+01	7.77E-01	8.01E-01			
6/19 23:00		-1650	0.027		0.1343	0.115	0.00E+00	5.10E+01	7.78E-01	8.03E-01			
6/20 2:00		-1650	0.027		0.1344	0.115	0.00E+00	5.10E+01	7.79E-01	8.04E-01			
6/20 5:00		-1650	0.027		0.1347	0.115	0.00E+00	4.34E+01	7.79E-01	8.04E-01			
6/20 8:00		-1650	0.027									計器不良 計器不良	
6/20 11:00		-1650	0.027										

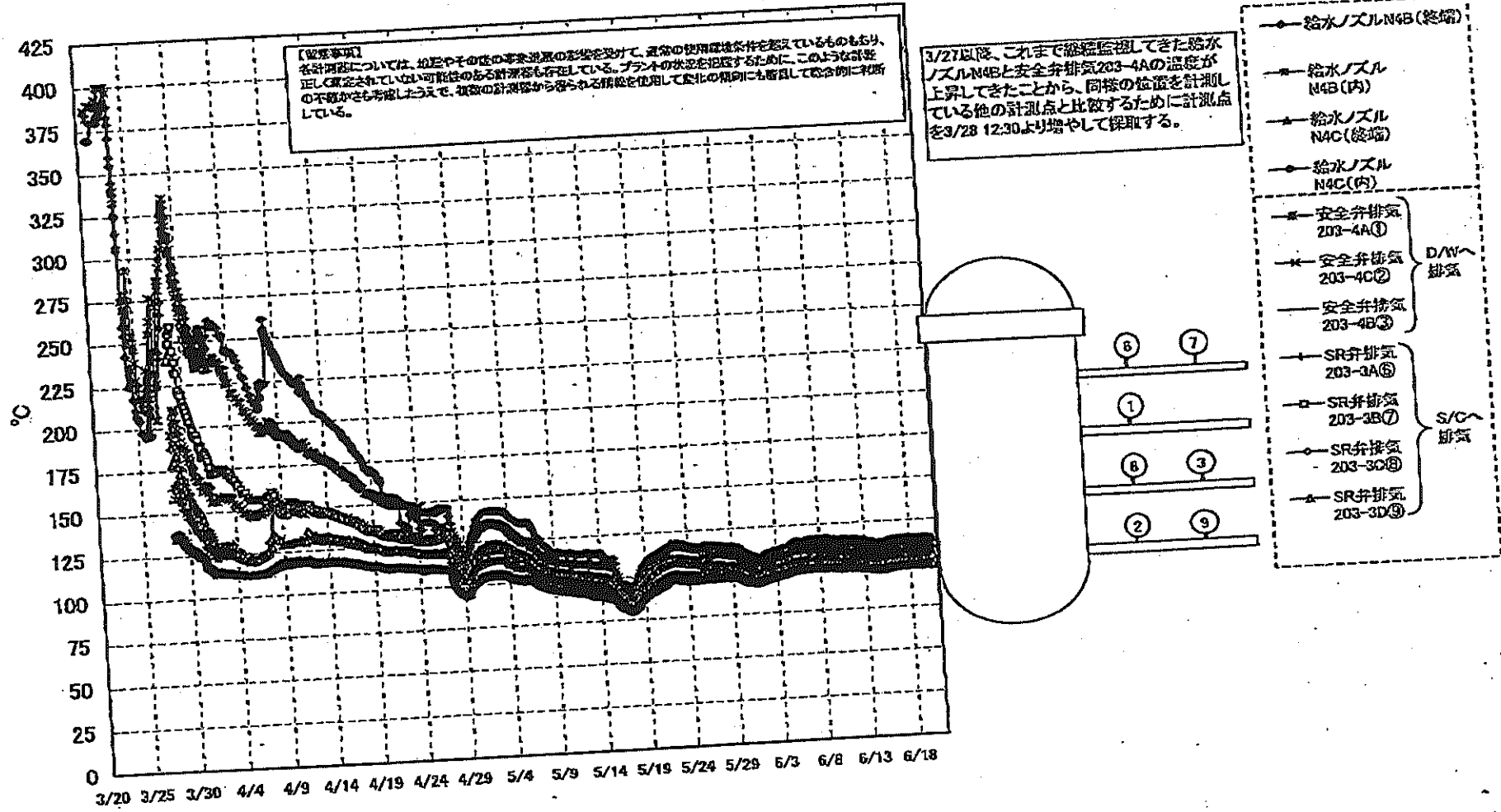
DS

福島第一原子力発電所1号機 水位・圧力に関するパラメータ

福島第一原子力発電所 1号機 温度に関するパラメータ (代表点)



福島第一原子力発電所 1号機 温度に関するパラメータ (給水ノズル及び安全弁排気温度)

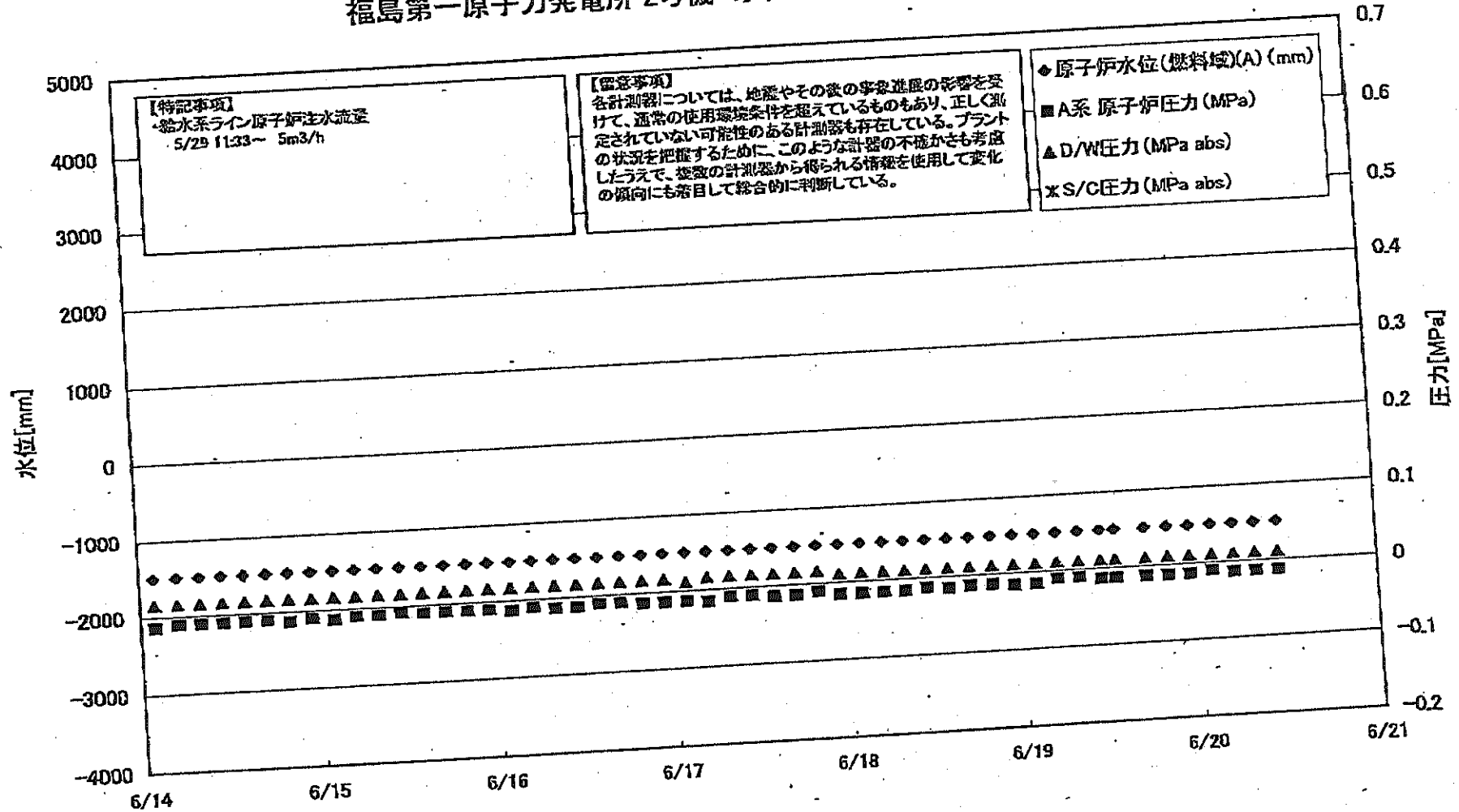


福島第一原子力発電所1号機 温度に関するパラメータ

(注意事項) 本資料については、経路やその他の要素の影響を考慮して、通常の範囲で動作を想定しているものもあり、正確な測定とされているものの、プラントの状況に応じて、このような状態の不確かさも考慮しなくては、検査の結果から得られる情報を適切に解釈して利用していただく必要があります。

日時	VESSEL france	Vessel france	給水ノズル N4B(後端)	給水ノズル N4B(内)	給水ノズル M4C(後端)	給水ノズル M4C(内)	vessel core	圧力容器 下部(下部ヘッド)	CROハウジング 上線	CROハウジング 下線	安全弁排気 203-440①	安全弁排気 203-40②	安全弁排気 203-05③	SR弁排気 203-3A④	SR弁排気 203-3B⑤	SR弁排気 203-3C⑥	SR弁排気 203-3D⑦	R/W HVH用 リ(HVH-12C)	R/W HVH用 シールド (HVH-12A)	S/Cプールの 水温(度)	S/Gプールの 水温(度)	備考
6/14 2:00	97.2	97.2	112.8	97.5	96.8	96.3	96.7	97.2	97.2	97.2	109.1	105.7	100.1	101.7	98.4	101.5	97.5	98.0	97.2	50.7	50.4	
6/14 5:00	97.0	97.0	112.5	97.3	96.7	96.2	96.5	97.1	97.1	97.1	108.9	105.5	99.2	101.5	98.3	101.3	97.4	98.0	97.1	50.6	50.4	
6/14 8:00	96.9	96.9	112.4	97.2	96.5	96.0	96.4	97.0	97.0	97.0	108.6	105.2	99.7	101.3	98.1	101.1	97.3	97.9	97.0	50.6	50.4	
6/14 11:00	96.8	96.8	112.2	97.2	96.5	96.1	96.5	97.1	97.1	97.1	108.5	105.2	99.8	101.3	98.2	101.2	97.3	97.8	96.9	50.6	50.4	
6/14 14:00	96.9	96.9	112.3	97.3	96.8	96.4	96.7	97.4	97.4	97.4	108.8	105.6	100.1	101.6	98.4	101.5	97.5	98.1	97.2	50.6	50.4	
6/14 17:00	97.0	97.0	112.4	97.3	96.7	96.4	96.7	97.3	97.3	97.3	108.9	105.6	100.1	101.6	98.4	101.5	97.5	98.1	97.2	50.6	50.4	
6/14 20:00	97.2	97.2	112.7	97.6	96.8	96.4	96.7	97.3	97.3	97.3	109.0	105.6	100.1	101.6	98.4	101.5	97.5	98.1	97.2	50.6	50.4	
6/14 23:00	97.2	97.1	112.7	97.5	96.8	96.3	96.7	97.3	97.3	97.3	108.8	105.4	99.8	101.4	98.2	101.2	97.4	97.9	97.1	50.6	50.4	
6/15 2:00	97.1	97.1	112.7	97.4	96.8	96.1	96.5	97.1	97.1	97.1	108.9	105.6	100.1	101.6	98.4	101.5	97.5	98.1	97.2	50.6	50.4	
6/15 5:00	96.9	96.9	112.5	97.4	96.8	96.1	96.5	97.1	97.1	97.1	108.9	105.6	100.1	101.6	98.4	101.5	97.5	98.1	97.2	50.6	50.4	
6/15 8:00	97.1	97.1	112.5	97.4	96.8	96.1	96.5	97.1	97.1	97.1	108.9	105.6	100.1	101.6	98.4	101.5	97.5	98.1	97.2	50.6	50.4	
6/15 11:00	97.1	97.1	112.5	97.4	96.8	96.1	96.5	97.1	97.1	97.1	108.9	105.6	100.1	101.6	98.4	101.5	97.5	98.1	97.2	50.6	50.4	
6/15 14:00	97.5	97.5	113.2	98.1	97.5	97.0	97.4	97.9	97.9	97.9	110.2	106.7	101.0	102.7	100.4	102.6	98.5	98.9	98.1	50.5	50.3	
6/15 17:00	97.3	97.3	113.5	98.1	97.6	97.1	97.5	98.1	98.0	97.9	110.5	106.7	101.0	102.6	100.3	102.5	98.5	98.9	98.1	50.5	50.3	
6/15 20:00	98.0	98.0	113.7	98.3	97.6	97.1	97.5	98.1	98.0	97.9	110.6	106.7	101.0	102.6	100.3	102.5	98.5	98.9	98.2	50.5	50.3	
6/15 23:00	98.0	97.9	113.7	98.3	97.6	97.1	97.5	98.1	98.0	97.9	110.5	106.7	101.0	102.7	100.4	102.6	98.5	98.9	98.2	50.5	50.3	
6/16 2:00	97.9	97.9	113.8	98.3	97.6	97.1	97.5	98.1	98.1	98.1	110.5	106.7	101.0	102.8	100.5	102.7	98.8	98.7	98.3	50.5	50.3	
6/16 5:00	98.0	97.9	113.8	98.3	97.6	97.1	97.5	98.1	98.1	98.1	110.2	106.8	101.1	103.1	100.8	102.8	98.8	98.7	98.3	50.5	50.3	
6/16 8:00	98.0	98.0	113.8	98.3	97.7	97.2	97.7	98.3	98.2	98.1	111.0	107.1	101.4	103.1	100.9	103.1	98.0	98.3	98.0	50.5	50.3	
6/16 11:00	98.2	98.1	114.0	98.5	97.8	97.3	97.9	98.5	98.4	98.2	111.1	107.2	101.4	103.1	100.9	103.1	98.1	98.4	98.1	50.5	50.3	
6/16 14:00	98.3	98.2	114.1	98.5	98.0	97.5	98.0	98.7	98.5	98.4	111.1	107.2	101.4	103.1	100.9	103.1	98.1	98.4	98.1	50.5	50.3	
6/16 17:00	98.5	98.5	114.4	98.8	98.2	97.7	98.1	98.7	98.6	98.4	111.2	107.2	101.6	103.3	100.9	103.1	98.0	98.3	98.3	50.5	50.3	
6/16 20:00	98.5	98.5	114.3	98.8	98.2	97.7	98.0	98.6	98.5	98.4	111.1	107.2	101.6	103.3	100.9	103.1	98.0	98.3	98.3	50.5	50.3	
6/16 23:00	98.5	98.5	114.3	98.8	98.1	97.7	98.0	98.6	98.5	98.4	110.9	107.1	101.5	103.3	100.9	103.1	98.0	98.3	98.7	50.5	50.3	
6/17 2:00	98.5	98.4	114.3	98.8	98.1	97.6	98.0	98.6	98.5	98.4	110.9	107.1	101.6	103.4	101.0	103.1	98.1	98.4	98.7	50.5	50.3	
6/17 5:00	98.5	98.4	114.3	98.8	98.1	97.6	98.0	98.6	98.5	98.4	110.9	107.1	101.6	103.4	101.0	103.1	98.1	98.4	98.7	50.5	50.3	
6/17 8:00	98.5	98.4	114.3	98.8	98.1	97.6	98.0	98.6	98.5	98.4	110.9	107.1	101.6	103.4	101.0	103.1	98.1	98.4	98.7	50.5	50.3	
6/17 11:00	98.6	98.5	114.3	98.8	98.2	97.7	98.1	98.7	98.5	98.5	110.9	107.1	101.7	103.4	101.0	103.2	98.2	98.5	98.8	50.5	50.3	
6/17 14:00	98.6	98.5	114.3	98.8	98.2	97.7	98.1	98.7	98.5	98.5	110.9	107.1	101.7	103.4	101.0	103.2	98.2	98.5	98.8	50.5	50.3	
6/17 17:00	98.6	98.5	114.3	98.8	98.2	97.7	98.1	98.7	98.5	98.5	110.9	107.1	101.7	103.4	101.0	103.2	98.2	98.5	98.8	50.5	50.3	
6/17 20:00	98.7	98.6	114.3	98.9	98.3	97.8	98.2	98.8	98.7	98.6	111.0	107.2	101.8	103.4	101.0	103.2	98.2	98.5	98.8	50.5	50.3	
6/17 23:00	98.6	98.6	114.3	98.9	98.3	97.8	98.2	98.8	98.7	98.6	111.0	107.2	101.8	103.4	101.0	103.2	98.2	98.5	98.8	50.5	50.3	
6/18 2:00	98.7	98.6	114.3	98.9	98.3	97.8	98.2	98.8	98.7	98.6	111.0	107.2	101.8	103.4	101.0	103.2	98.2	98.5	98.8	50.5	50.3	
6/18 5:00	98.7	98.6	114.3	98.9	98.3	97.8	98.2	98.8	98.7	98.6	111.0	107.2	101.8	103.4	101.0	103.2	98.2	98.5	98.8	50.5	50.3	
6/18 8:00	98.6	98.5	114.2	98.9	98.2	97.7	98.1	98.7	98.5	98.5	110.9	107.1	101.8	103.3	100.9	103.1	98.1	98.4	98.7	50.5	50.3	
6/18 11:00	98.6	98.5	114.2	98.9	98.2	97.7	98.1	98.7	98.5	98.5	110.9	107.1	101.8	103.3	100.9	103.1	98.1	98.4	98.7	50.5	50.3	
6/18 14:00	98.7	98.6	114.2	98.9	98.2	97.7	98.1	98.7	98.5	98.5	110.9	107.1	101.8	103.3	100.9	103.1	98.1	98.4	98.7	50.5	50.3	
6/18 17:00	98.6	98.6	114.2	98.9	98.2	97.7	98.1	98.7	98.5	98.5	110.9	107.1	101.8	103.3	100.9	103.1	98.1	98.4	98.7	50.5	50.3	
6/18 20:00	98.6	98.6	114.2	98.9	98.2	97.7	98.1	98.7	98.5	98.5	110.9	107.1	101.8	103.3	100.9	103.1	98.1	98.4	98.7	50.5	50.3	
6/18 23:00	98.5	98.5	114.1	98.9	98.2	97.7	98.0	98.7	98.5	98.5	110.8	107.0	101.7	103.3	100.9	103.1	98.1	98.4	98.7	50.4	50.2	
6/19 2:00	98.5	98.4	114.0	98.8	98.1	97.6	98.0	98.6	98.5	98.4	110.7	106.9	101.6	103.3	100.9	103.1	98.1	98.4	98.7	50.4	50.2	
6/19 5:00	98.4	98.3	113.9	98.8	98.1	97.6	98.0	98.6	98.5	98.4	110.6	106.8	101.5	103.2	100.8	103.0	98.0	98.3	98.6	50.4	50.2	
6/19 8:00	98.4	98.3	113.9	98.8	98.1	97.6	98.0	98.6	98.5	98.4	110.6	106.8	101.5	103.2	100.8	103.0	98.0	98.3	98.6	50.4	50.2	
6/19 11:00	98.3	98.3	113.8	98.8	98.1	97.6	98.0	98.6	98.5	98.4	110.5	106.7	101.5	103.1	100.7	102.9	98.0	98.3	98.6	50.4	50.2	
6/19 14:00	98.4	98.3	113.8	98.8	98.1	97.6	98.0	98.6	98.5	98.4	110.5	106.7	101.5	103.1	100.7	102.9	98.0	98.3	98.6	50.4	50.2	
6/19 17:00	98.4	98.3	113.8	98.8	98.1	97.6	98.0	98.6	98.5	98.4	110.5	106.7	101.5	103.1	100.7	102.9	98.0	98.3	98.6	50.4	50.2	
6/19 20:00	98.9	98.9	114.4	99.0	98.2	97.8	98.3	98.9	98.8	98.7	111.2	107.2	101.9	103.7	101.3	103.5	98.6	98.8	98.2	50.4	50.2	
6/19 23:00	98.8	98.7	114.3	98.9	98.1	97.7	98.2	98.8	98.7	98.6	111.1	107.1	101.8	103.6	101.2	103.4	98.5	98.7	98.1	50.4	50.2	
6/20 2:00	98.7	98.6	114.1	98.9	98.0	97.6	98.1	98.7	98.6	98.5	110.9	106.8	101.7	103.5	101.1	103.3	98.4	98.6	98.0	50.4	50.1	
6/20 5:00	98.8	98.5	113.9	98.9	98.2	97.7	98.0	98.6	98.5	98.4	110.8	106.7	101.6	103.4	101.0	103.2	98.4	98.6	98.0	50.4	50.1	
6/20 8:00	98.5	98.4	113.8	98.8	98.2	97.6	98.0	98.6	98.5	98.4	110.6	106.6	101.5	103.3	100.9	103.1	98.3	98.5	98.0	50.3	50.1	
6/20 11:00	98.5	98.4	113.8	98.8	98.2	97.6	98.0	98.6	98.5	98.4	110.6	106.6	101.5	103.3	100.9	103.1	98.3	98.5	98.0	50.3	50.1	

福島第一原子力発電所 2号機 水位・圧力に関するパラメータ



福島第一原子力発電所 2号機 水位・圧力に関するパラメータ

【測定事項】
各計測値については、装置やその後の経年変化の影響を受けて、通常の計測値と異なるものもあり、正しく測定されていない可能性のある計測値も存在している。
プラントの状況を把握するために、このような計測値の不正が最も考慮し、検査の結果から得られる情報を活用して変化の傾向にも着目して総合的に判断している。

日時	原子炉水位 (燃料槽)(A) (mm)	原子炉水位 (燃料槽)(B) (mm)	A系 原子炉 圧力 (MPa)	B系 原子炉 圧力 (MPa)	D/W圧力 (MPa abs)	S/C圧力 (MPa abs)	CAMS D/W(A) (Sv/h)	CAMS D/W(B) (Sv/h)	CAMS S/C(A) (Sv/h)	CAMS S/C(B) (Sv/h)	中央制御 室線量 (mSv/h)	備考
6/14 2:00	-1500	-2100	-0.014	-0.005	0.015		1.74E+01	1.53E+01	2.59E-01	2.42E+01	0.014	
6/14 5:00	-1500	-2100	-0.011	-0.005	0.015		1.47E+01	1.52E+01	2.68E-01	2.42E+01	0.014	
6/14 8:00	-1500	-2100	-0.011	-0.002	0.015		1.47E+01	1.52E+01	2.68E-01	2.41E+01	0.017	
6/14 11:00	-1500	-2100	-0.011	-0.002	0.015		1.47E+01	1.52E+01	2.67E-01	2.41E+01	0.017	
6/14 14:00	-1500	-2100	-0.011	-0.002	0.015		1.47E+01	1.52E+01	2.67E-01	2.41E+01	0.017	
6/14 17:00	-1500	-2100	-0.014	-0.005	0.015		1.47E+01	1.52E+01	2.67E-01	2.41E+01	0.017	
6/14 20:00	-1500	-2100	-0.011	-0.002	0.015		1.47E+01	1.52E+01	2.67E-01	2.41E+01	0.017	
6/14 23:00	-1500	-2100	-0.014	-0.002	0.015		1.47E+01	1.52E+01	2.67E-01	2.41E+01	0.017	
6/15 2:00	-1500	-2100	-0.011	-0.005	0.015		1.47E+01	1.52E+01	2.67E-01	2.41E+01	0.017	
6/15 5:00	-1500	-2100	-0.011	-0.002	0.015		1.47E+01	1.52E+01	2.67E-01	2.41E+01	0.017	
6/15 8:00	-1500	-2100	-0.011	-0.002	0.015		1.47E+01	1.52E+01	2.67E-01	2.41E+01	0.017	
6/15 11:00	-1500	-2100	-0.011	-0.002	0.015		1.47E+01	1.52E+01	2.67E-01	2.41E+01	0.017	
6/15 14:00	-1500	-2100	-0.011	-0.002	0.015		1.47E+01	1.52E+01	2.67E-01	2.41E+01	0.017	
6/15 17:00	-1500	-2100	-0.011	-0.002	0.015		1.47E+01	1.52E+01	2.67E-01	2.41E+01	0.017	
6/15 20:00	-1500	-2100	-0.011	-0.002	0.015		1.47E+01	1.52E+01	2.67E-01	2.41E+01	0.017	
6/15 23:00	-1500	-2100	-0.014	-0.005	0.015		1.47E+01	1.52E+01	2.67E-01	2.41E+01	0.017	
6/16 2:00	-1500	-2100	-0.014	-0.002	0.015		1.47E+01	1.52E+01	2.67E-01	2.41E+01	0.017	
6/16 5:00	-1500	-2100	-0.014	-0.005	0.015		1.47E+01	1.52E+01	2.67E-01	2.41E+01	0.017	
6/16 8:00	-1500	-2100	-0.011	-0.002	0.015		1.47E+01	1.52E+01	2.67E-01	2.41E+01	0.017	
6/16 11:00	-1500	-2100	-0.011	-0.002	0.015		1.47E+01	1.52E+01	2.67E-01	2.41E+01	0.017	
6/16 14:00	-1500	-2100	-0.011	-0.002	0.015		1.47E+01	1.52E+01	2.67E-01	2.41E+01	0.017	
6/16 17:00	-1500	-2100	-0.014	-0.005	0.015		1.47E+01	1.52E+01	2.67E-01	2.41E+01	0.017	
6/16 20:00	-1500	-2100	-0.014	-0.005	0.015		1.47E+01	1.52E+01	2.67E-01	2.41E+01	0.017	
6/16 23:00	-1500	-2100	-0.014	-0.005	0.015		1.47E+01	1.52E+01	2.67E-01	2.41E+01	0.017	
6/17 2:00	-1500	-2100	-0.016	-0.005	0.015		1.47E+01	1.52E+01	2.67E-01	2.41E+01	0.017	
6/17 5:00	-1500	-2100	-0.011	-0.002	0.015		1.47E+01	1.52E+01	2.67E-01	2.41E+01	0.017	
6/17 8:00	-1500	-2100	-0.014	-0.005	0.015		1.47E+01	1.52E+01	2.67E-01	2.41E+01	0.017	
6/17 11:00	-1500	-2100	-0.014	-0.002	0.015		1.47E+01	1.52E+01	2.67E-01	2.41E+01	0.017	
6/17 14:00	-1500	-2100	-0.011	-0.002	0.015		1.47E+01	1.52E+01	2.67E-01	2.41E+01	0.017	
6/17 17:00	-1500	-2100	-0.011	-0.005	0.015		1.47E+01	1.52E+01	2.67E-01	2.41E+01	0.017	
6/17 20:00	-1500	-2100	-0.016	-0.005	0.015		1.47E+01	1.52E+01	2.67E-01	2.41E+01	0.017	
6/17 23:00	-1500	-2100	-0.016	-0.005	0.015		1.47E+01	1.52E+01	2.67E-01	2.41E+01	0.017	
6/18 2:00	-1500	-2100	-0.016	-0.002	0.015		1.47E+01	1.52E+01	2.67E-01	2.41E+01	0.017	
6/18 5:00	-1500	-2100	-0.016	-0.002	0.015		1.47E+01	1.52E+01	2.67E-01	2.41E+01	0.017	
6/18 8:00	-1500	-2100	-0.014	-0.005	0.015		1.47E+01	1.52E+01	2.67E-01	2.41E+01	0.017	
6/18 11:00	-1500	-2100	-0.014	-0.002	0.015		1.47E+01	1.52E+01	2.67E-01	2.41E+01	0.017	
6/18 14:00	-1500	-2100	-0.014	-0.005	0.015		1.47E+01	1.52E+01	2.67E-01	2.41E+01	0.017	
6/18 17:00	-1500	-2100	-0.016	-0.002	0.015		1.47E+01	1.52E+01	2.67E-01	2.41E+01	0.017	
6/18 20:00	-1500	-2100	-0.016	-0.002	0.015		1.47E+01	1.52E+01	2.67E-01	2.41E+01	0.017	
6/18 23:00	-1500	-2100	-0.016	-0.002	0.015		1.47E+01	1.52E+01	2.67E-01	2.41E+01	0.017	
6/19 2:00	-1500	-2100	-0.011	-0.002	0.015		1.47E+01	1.52E+01	2.67E-01	2.41E+01	0.017	
6/19 5:00	-1500	-2100	-0.011	-0.002	0.015		1.47E+01	1.52E+01	2.67E-01	2.41E+01	0.017	
6/19 8:00	-1500	-2100	-0.014	-0.002	0.015		1.47E+01	1.52E+01	2.67E-01	2.41E+01	0.017	
6/19 11:00	-1500	-2100	-0.014	-0.002	0.015		1.47E+01	1.52E+01	2.67E-01	2.41E+01	0.017	
6/19 13:00	-1500	-2100	-0.014	-0.002	0.015		1.47E+01	1.52E+01	2.67E-01	2.41E+01	0.017	
6/19 17:00	-1500	-2100	-0.014	-0.002	0.015		1.47E+01	1.52E+01	2.67E-01	2.41E+01	0.017	
6/19 20:00	-1500	-2100	-0.014	-0.002	0.015		1.47E+01	1.52E+01	2.67E-01	2.41E+01	0.017	
6/19 23:00	-1500	-2100	-0.011	-0.002	0.015		1.47E+01	1.52E+01	2.67E-01	2.41E+01	0.017	
6/20 2:00	-1500	-2100	-0.014	-0.002	0.015		1.47E+01	1.52E+01	2.67E-01	2.41E+01	0.017	
6/20 5:00	-1500	-2100	-0.014	-0.002	0.015		1.47E+01	1.52E+01	2.67E-01	2.41E+01	0.017	
6/20 8:00	-1500	-2100	-0.014	-0.002	0.015		1.47E+01	1.52E+01	2.67E-01	2.41E+01	0.017	
6/20 11:00	-1500	-2100	-0.014	-0.002	0.015		1.47E+01	1.52E+01	2.67E-01	2.41E+01	0.017	

計器不良

計器不良

島第一原子力発電所 2号機 温度に関するパラメータ

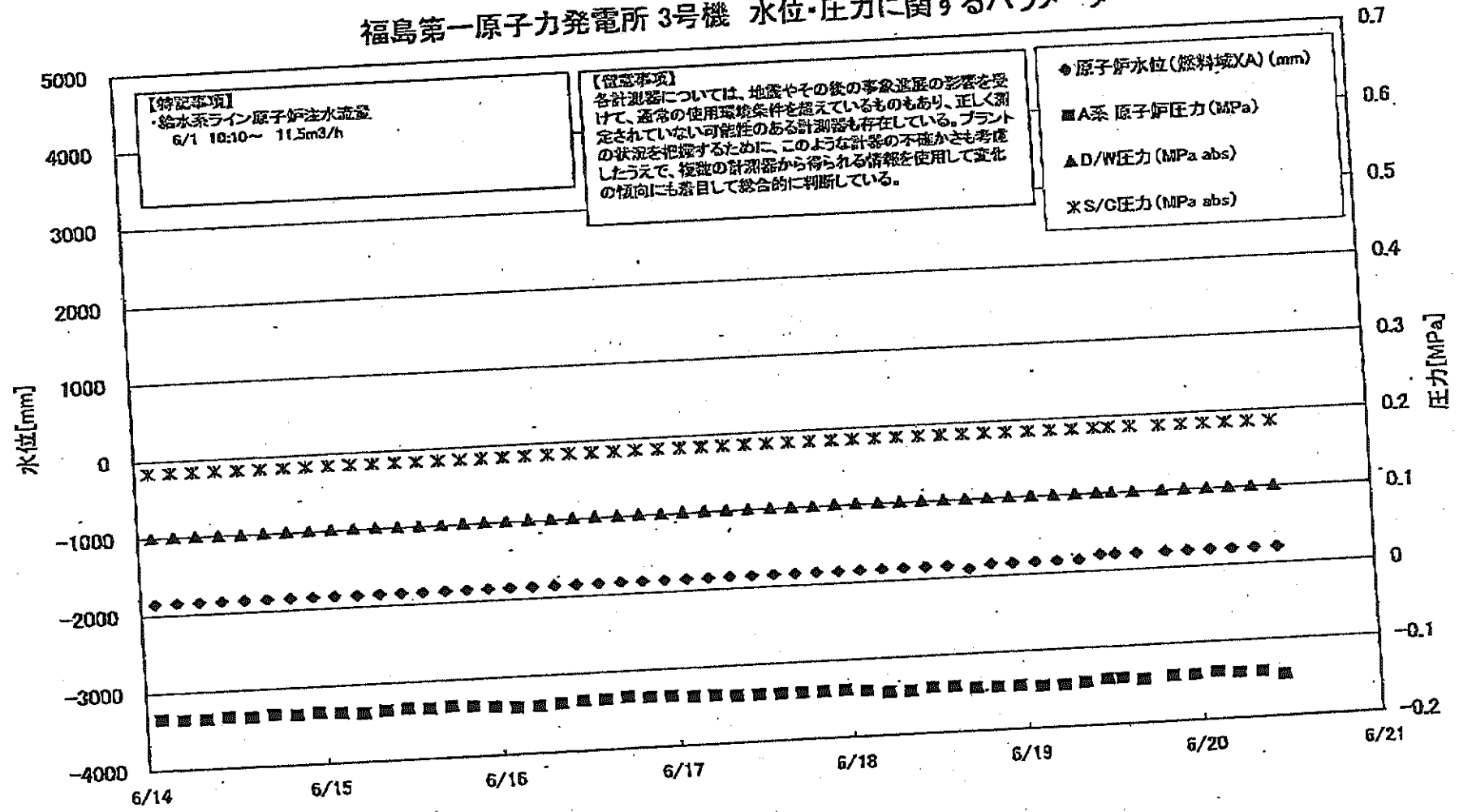
【重要事項】
 各種測計については、地震やその他の事故進展の影響を受けて、通常の使用環境条件を想定しているものもあり、正しく測定されていない可能性がある計測器も存在している。プラントの稼働を把握するために、このような計測の不確かさを考慮し、検査の計測値から得られる情報を使用して定性的傾向にも着目して総合的に判断している。

日時	送し安全弁漏油検出器 RV-2-71A	主変圧器能弁漏油検出器 2-85A	給水/スル N-4B 温度	CRDハウジング 上部温度	圧力容器下部 (底部ヘッド上部)	圧力容器支持ス カート上部温度	圧力容器フレニク イブ 上部温度	D/W HVH戻り器 度(HVH-16A)	RPVパロー シール	原子炉制御室 ガス温度	S/Cプール 水温度A	S/Cプール 水温度B	備考
5/14 2:00	1132	61.8	108.2	565.0	107.0	108.3	115.5	100.0	54.0	85.0	61.8	61.8	
5/14 5:00	1122	61.7	108.2	565.0	106.4	107.6	114.2	100.0	82.0	85.0	61.8	61.8	
5/14 8:00	1136	61.7	108.1	565.0	106.2	107.6	112.8	100.0	72.0	85.0	61.8	61.8	
5/14 11:00	1133	61.7	108.2	565.0	107.6	108.8	112.0	100.0	62.0	85.0	61.8	61.8	
5/14 14:00	1127	61.7	108.1	565.0	106.1	110.5	111.4	100.0	61.0	85.0	61.8	61.8	
5/14 17:00	113.4	61.7	108.2	565.0	105.3	108.2	110.8	100.0	60.0	85.0	61.8	61.8	
5/14 20:00	114.7	61.8	108.2	565.0	105.8	107.4	109.7	100.0	58.0	85.0	61.8	61.8	
5/14 23:00	114.1	61.7	108.2	565.0	107.2	106.9	110.2	100.0	59.0	85.0	61.8	61.8	
5/15 2:00	114.3	61.7	108.1	564.9	105.4	108.8	111.4	100.0	58.0	85.0	61.8	61.8	
5/15 5:00	113.9	61.7	108.2	564.9	107.1	110.3	112.8	100.0	57.0	85.0	61.8	61.8	
5/15 8:00	114.1	61.7	108.2	565.0	106.9	109.2	113.0	100.0	56.0	85.0	61.8	61.8	
5/15 11:00	113.3	61.7	108.1	565.0	106.6	110.2	117.7	100.0	54.0	85.0	61.8	61.8	
5/15 14:00	114.2	61.7	108.1	565.0	107.0	107.8	115.9	100.0	60.0	85.0	61.8	61.8	
5/15 17:00	114.2	61.8	108.2	565.0	108.2	110.1	112.3	100.0	60.0	85.0	61.8	61.8	
5/15 20:00	115.4	61.8	108.2	565.0	108.2	110.1	110.1	101.0	60.0	85.0	61.8	61.9	
5/15 23:00	115.6	61.8	108.2	565.0	106.7	105.4	108.7	101.0	59.0	85.0	61.8	61.9	
5/16 2:00	115.0	61.8	108.2	565.0	106.7	108.8	108.0	101.0	60.0	85.0	61.8	61.9	
5/16 5:00	114.0	61.7	108.2	565.0	106.6	105.8	110.5	100.0	60.0	85.0	61.8	61.9	
5/16 8:00	115.5	61.7	108.2	565.0	107.1	105.8	112.4	100.0	60.0	85.0	61.8	61.9	
5/16 11:00	114.6	61.7	108.1	565.0	106.5	107.5	112.1	100.0	60.0	85.0	61.8	61.9	
5/16 14:00	113.6	61.7	107.9	565.0	108.2	107.4	112.1	101.0	60.0	85.0	61.8	61.9	
5/16 17:00	115.9	61.8	108.2	565.0	106.1	108.8	111.7	100.0	58.0	85.0	61.8	61.9	
5/16 20:00	115.0	61.8	108.2	565.0	108.9	105.8	108.5	100.0	59.0	85.0	61.8	61.9	
5/16 23:00	114.2	61.8	108.2	565.0	105.8	105.8	108.3	100.0	60.0	85.0	61.8	61.8	
5/17 2:00	114.7	61.8	108.2	565.0	110.3	105.8	106.6	101.0	62.0	85.0	61.8	61.8	
5/17 5:00	114.4	61.8	107.8	565.0	106.0	107.0	106.6	100.0	62.0	85.0	61.8	61.8	
5/17 8:00	114.2	61.7	108.1	565.0	108.6	108.1	108.1	101.0	62.0	85.0	61.8	61.8	
5/17 11:00	114.1	61.7	108.0	565.1	106.0	109.2	107.8	101.0	62.0	85.0	61.7	61.8	
5/17 14:00	114.6	61.7	108.0	565.1	108.8	107.8	107.2	101.0	64.0	85.0	61.7	61.8	
5/17 17:00	114.8	61.7	108.0	565.1	105.8	107.6	107.5	100.0	64.0	85.0	61.7	61.8	
5/17 20:00	114.8	61.7	108.0	565.1	108.1	106.4	105.9	100.0	66.0	85.0	61.7	61.8	
5/17 23:00	114.8	61.7	108.0	565.1	108.4	109.1	107.4	101.0	70.0	85.0	61.7	61.7	
5/18 2:00	114.4	61.7	108.0	565.1	108.4	108.7	107.1	100.0	72.0	85.0	61.7	61.7	
5/18 5:00	114.3	61.8	108.0	565.2	105.8	108.7	108.8	100.0	70.0	85.0	61.7	61.7	
5/18 8:00	113.4	61.7	108.0	565.1	106.6	108.0	107.0	100.0	70.0	85.0	61.7	61.7	
5/18 11:00	114.3	61.7	107.9	565.1	108.5	102.7	107.2	100.0	58.0	85.0	61.7	61.7	
5/18 14:00	114.3	61.6	107.9	565.1	105.5	101.7	107.5	100.0	58.0	85.0	61.7	61.7	
5/18 17:00	113.5	61.6	107.9	565.1	108.2	109.4	107.5	100.0	60.0	85.0	61.6	61.8	
5/18 20:00	112.9	61.6	108.0	565.1	106.2	108.9	107.9	101.0	60.0	85.0	61.6	61.8	
5/18 23:00	114.5	61.6	107.8	565.1	106.2	104.2	107.2	101.0	70.0	84.0	61.6	61.6	
5/19 2:00	114.5	61.6	107.8	565.1	106.2	108.7	105.9	101.0	60.0	85.0	61.5	61.5	
5/19 5:00	115.4	61.6	107.8	565.0	106.0	108.7	105.9	100.0	65.0	84.0	61.5	61.5	
5/19 8:00	116.3	61.8	108.3	565.0	106.4	105.3	107.1	100.0	65.0	84.0	61.2	61.2	
5/19 11:00	114.7	61.6	108.1	565.1	105.4	108.3	107.1	100.0	63.0	84.0	61.2	61.2	
5/19 14:00	115.5	61.8	108.0	565.0	105.8	107.8	106.7	100.0	62.0	84.0	61.0	61.0	
5/19 17:00	114.5	61.5	108.0	565.0	105.7	105.0	106.0	100.0	64.0	84.0	61.0	61.0	
5/19 20:00	114.5	61.4	107.9	565.1	105.0	108.6	108.3	100.0	31.0	84.0	60.3	60.3	
5/19 23:00	114.7	61.4	107.9	565.4	106.3	108.1	108.3	100.0	38.0	84.0	60.7	60.7	
5/20 2:00	114.6	61.5	107.9	565.5	105.1	108.1	105.8	100.0	35.0	84.0	60.5	60.5	
5/20 5:00	114.4	61.5	107.9	565.7	105.3	107.0	107.0	100.0	34.0	84.0	60.4	60.4	
5/20 8:00	114.8	61.4	107.8	565.7	105.2	106.1	106.8	100.0	36.0	84.0	60.4	60.4	
5/20 11:00	114.3	61.3	107.7	566.0	107.9	106.6	107.2	100.0	42.0	84.0	60.3	60.3	

計器不良

計器不良

福島第一原子力発電所 3号機 水位・圧力に関するパラメータ

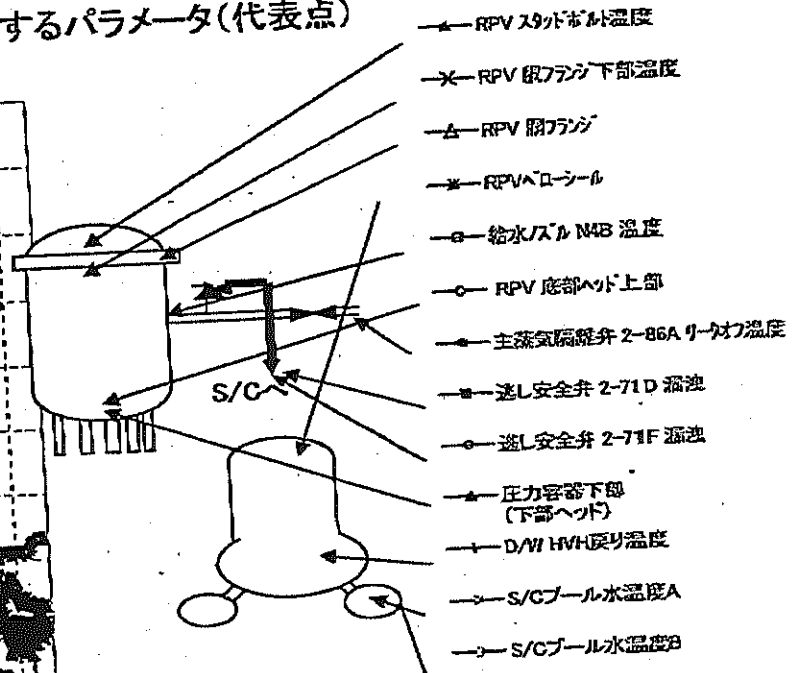
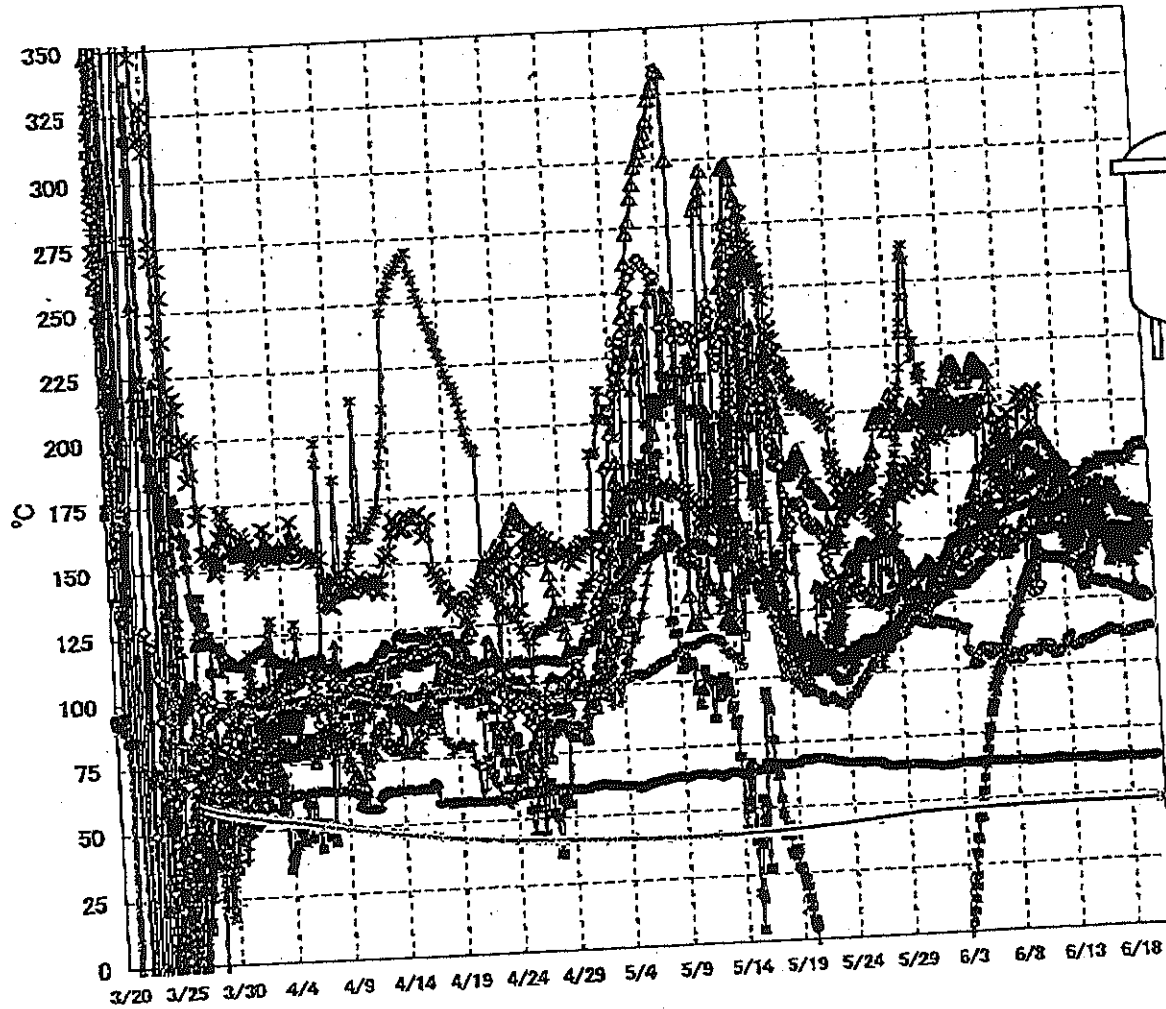


福島第一原子力発電所 3号機 水位・圧力に関するパラメータ

【留意事項】
 本計測値については、地震やその他の異常現象の影響を受けて、系統の適用環境条件を越えているものもあり、正しく測定されていない可能性のある計測値も存在している。
 本計測値の信頼性を確保するために、このような計測値の不確かさも考慮し、複数の計測器から得られる情報を使用して変化の傾向にも留意して総合的に判断している。

日時	原子炉水位 (燃料域A) (mm)	原子炉水位 (燃料域B) (mm)	A系 原子炉圧 力(MPa)	B系 原子炉圧 力(MPa)	D/W圧力(MPa) abs)	S/C圧力(MPa) abs)	CAMS D/W(A) (Sv/h)	CAMS D/W(B) (Sv/h)	CAMS S/C(A) (Sv/h)	CAMS S/C(B) (Sv/h)	中央制御 室線量 (mSv/h)	備考
6/14 2:00	-1850	-2200	-0.134	-0.102	0.1003	0.1843	5.58E+00	3.16E+00	3.47E-01	3.21E-01	0.025	
6/14 3:00	-1850	-2200	-0.135	-0.104	0.1003	0.1841	5.58E+00	3.16E+00	3.47E-01	3.21E-01	0.025	
6/14 4:00	-1850	-2250	-0.136	-0.104	0.1003	0.1843	5.58E+00	3.16E+00	3.46E-01	3.21E-01	0.025	
6/14 5:00	-1850	-2250	-0.134	-0.103	0.1001	0.1843	5.57E+00	3.16E+00	3.46E-01	3.20E-01	0.025	
6/14 6:00	-1850	-2250	-0.136	-0.103	0.0998	0.1843	5.56E+00	3.16E+00	3.46E-01	3.20E-01	0.025	
6/14 7:00	-1850	-2150	-0.136	-0.098	0.0999	0.1843	5.56E+00	3.15E+00	3.45E-01	3.20E-01	0.025	
6/14 8:00	-1850	-2150	-0.134	-0.098	0.1001	0.1845	5.54E+00	3.15E+00	3.45E-01	3.20E-01	0.025	
6/14 9:00	-1850	-2200	-0.136	-0.098	0.1005	0.1845	5.54E+00	3.15E+00	3.45E-01	3.20E-01	0.025	
6/14 10:00	-1850	-2200	-0.134	-0.102	0.1003	0.1845	5.53E+00	3.15E+00	3.45E-01	3.20E-01	0.025	
6/14 11:00	-1850	-2200	-0.136	-0.102	0.1012	0.1845	5.52E+00	3.14E+00	3.45E-01	3.20E-01	0.025	
6/14 12:00	-1850	-2250	-0.138	-0.104	0.1012	0.1845	5.52E+00	3.14E+00	3.45E-01	3.19E-01	0.025	
6/14 13:00	-1850	-2250	-0.136	-0.102	0.1006	0.1866	5.51E+00	3.14E+00	3.44E-01	3.19E-01	0.025	
6/14 14:00	-1850	-2250	-0.134	-0.102	0.1005	0.1846	5.50E+00	3.14E+00	3.44E-01	3.19E-01	0.027	
6/14 15:00	-1850	-2250	-0.136	-0.100	0.1005	0.1846	5.49E+00	3.13E+00	3.44E-01	3.19E-01	0.027	
6/14 16:00	-1850	-2200	-0.134	-0.100	0.1008	0.1846	5.49E+00	3.13E+00	3.44E-01	3.19E-01	0.027	
6/14 17:00	-1850	-2200	-0.136	-0.102	0.1012	0.1846	5.48E+00	3.13E+00	3.44E-01	3.19E-01	0.028	
6/14 18:00	-1850	-2200	-0.138	-0.102	0.1012	0.1846	5.47E+00	3.13E+00	3.44E-01	3.19E-01	0.028	
6/14 19:00	-1850	-2200	-0.140	-0.104	0.1012	0.1846	5.47E+00	3.13E+00	3.44E-01	3.19E-01	0.028	
6/14 20:00	-1850	-2250	-0.140	-0.104	0.1013	0.1846	5.46E+00	3.12E+00	3.44E-01	3.19E-01	0.028	
6/14 21:00	-1850	-2250	-0.140	-0.104	0.1012	0.1848	5.46E+00	3.12E+00	3.43E-01	3.18E-01	0.028	
6/14 22:00	-1850	-2250	-0.138	-0.104	0.1010	0.1850	5.46E+00	3.12E+00	3.43E-01	3.18E-01	0.028	
6/14 23:00	-1850	-2250	-0.136	-0.102	0.1010	0.1848	5.45E+00	3.12E+00	3.43E-01	3.18E-01	0.028	
6/15 0:00	-1850	-2300	-0.136	-0.100	0.1008	0.1848	5.44E+00	3.12E+00	3.43E-01	3.17E-01	0.025	
6/15 1:00	-1850	-2250	-0.134	-0.100	0.1008	0.1848	5.43E+00	3.11E+00	3.42E-01	3.17E-01	0.025	
6/15 2:00	-1850	-2250	-0.134	-0.100	0.1008	0.1850	5.43E+00	3.11E+00	3.42E-01	3.17E-01	0.025	
6/15 3:00	-1850	-2250	-0.136	-0.100	0.1008	0.1848	5.43E+00	3.11E+00	3.42E-01	3.17E-01	0.025	
6/15 4:00	-1850	-2250	-0.138	-0.102	0.1010	0.1848	5.42E+00	3.11E+00	3.42E-01	3.17E-01	0.025	
6/15 5:00	-1850	-2250	-0.138	-0.102	0.1008	0.1848	5.42E+00	3.12E+00	3.41E-01	3.16E-01	0.025	
6/15 6:00	-1850	-2250	-0.138	-0.102	0.1008	0.1848	5.41E+00	3.12E+00	3.41E-01	3.16E-01	0.025	
6/15 7:00	-1850	-2250	-0.140	-0.102	0.1008	0.1848	5.40E+00	3.12E+00	3.41E-01	3.16E-01	0.025	
6/15 8:00	-1850	-2250	-0.140	-0.102	0.1008	0.1848	5.40E+00	3.12E+00	3.41E-01	3.16E-01	0.025	
6/15 9:00	-1850	-2250	-0.140	-0.102	0.1006	0.1848	5.39E+00	3.11E+00	3.40E-01	3.15E-01	0.025	
6/15 10:00	-1850	-2250	-0.140	-0.102	0.1006	0.1848	5.39E+00	3.11E+00	3.40E-01	3.15E-01	0.025	
6/15 11:00	-1850	-2250	-0.140	-0.102	0.1006	0.1848	5.39E+00	3.11E+00	3.40E-01	3.15E-01	0.025	
6/15 12:00	-1850	-2250	-0.140	-0.102	0.1008	0.1848	5.37E+00	3.11E+00	3.40E-01	3.15E-01	0.027	
6/15 13:00	-1850	-2250	-0.140	-0.102	0.1008	0.1848	5.37E+00	3.11E+00	3.40E-01	3.15E-01	0.025	
6/15 14:00	-1850	-2250	-0.140	-0.102	0.1008	0.1848	5.37E+00	3.11E+00	3.40E-01	3.15E-01	0.025	
6/15 15:00	-1850	-2250	-0.142	-0.108	0.1008	0.1848	5.37E+00	3.11E+00	3.39E-01	3.15E-01	0.025	
6/15 16:00	-1850	-2300	-0.142	-0.108	0.1006	0.1845	5.36E+00	3.11E+00	3.39E-01	3.14E-01	0.025	
6/15 17:00	-1850	-2300	-0.145	-0.104	0.1006	0.1848	5.36E+00	3.11E+00	3.39E-01	3.14E-01	0.025	
6/15 18:00	-1850	-2300	-0.142	-0.104	0.1005	0.1845	5.34E+00	3.10E+00	3.38E-01	3.14E-01	0.027	
6/15 19:00	-1850	-2300	-0.142	-0.104	0.1005	0.1845	5.34E+00	3.10E+00	3.38E-01	3.14E-01	0.025	
6/15 20:00	-1850	-2300	-0.142	-0.104	0.1005	0.1845	5.33E+00	3.10E+00	3.38E-01	3.13E-01	0.025	
6/15 21:00	-1900	-2250	-0.145	-0.102	0.1003	0.1845	5.33E+00	3.10E+00	3.38E-01	3.13E-01	0.025	
6/15 22:00	-1850	-2250	-0.145	-0.104	0.1005	0.1845	5.32E+00	3.10E+00	3.38E-01	3.13E-01	0.025	
6/15 23:00	-1850	-2250	-0.145	-0.104	0.1005	0.1845	5.32E+00	3.10E+00	3.38E-01	3.13E-01	0.025	
6/16 0:00	-1850	-2300	-0.147	-0.106	0.1006	0.1846	5.31E+00	3.10E+00	3.38E-01	3.13E-01	0.027	
6/16 1:00	-1850	-2300	-0.147	-0.106	0.1005	0.1845	5.31E+00	3.10E+00	3.38E-01	3.13E-01	0.027	
6/16 2:00	-1850	-2300	-0.142	-0.102	0.1003	0.1848	5.29E+00	3.10E+00	3.38E-01	3.13E-01	0.027	
6/16 3:00	-1800	-2300	-0.142	-0.100	0.1001	0.1848	5.29E+00	3.09E+00	3.37E-01	3.13E-01	0.027	
6/16 4:00	-1800	-2300	-0.145	-0.104	0.1005	0.1845	5.29E+00	3.09E+00	3.37E-01	3.12E-01	0.025	
6/16 5:00	-1800	-2300	-0.142	-0.102	0.1005	0.1846	5.28E+00	3.09E+00	3.37E-01	3.12E-01	0.027	
6/16 6:00	-1800	-2300	-0.142	-0.102	0.1005	0.1846	5.27E+00	3.09E+00	3.37E-01	3.12E-01	0.027	
6/16 7:00	-1800	-2300	-0.142	-0.102	0.1005	0.1846	5.27E+00	3.09E+00	3.37E-01	3.12E-01	0.028	
6/16 8:00	-1800	-2300	-0.142	-0.102	0.1005	0.1846	5.27E+00	3.09E+00	3.37E-01	3.12E-01	0.028	
6/16 9:00	-1800	-2300	-0.142	-0.104	0.1006	0.1845	5.27E+00	3.09E+00	3.37E-01	3.12E-01	0.028	
6/16 10:00	-1800	-2300	-0.142	-0.102	0.1003	0.1846	5.26E+00	3.09E+00	3.36E-01	3.12E-01	0.027	
6/16 11:00	-1800	-2300	-0.147	-0.102	0.1003	0.1846	5.26E+00	3.09E+00	3.36E-01	3.11E-01	0.027	

福島第一原子力発電所 3号機 温度に関するパラメータ(代表点)



【留意事項】
 各計測器については、地震やその後の事象進展の影響を受けて、通常の使用環境条件を超えているものもあり、正しく測定されていない可能性のある計測器も存在している。プラントの状況を把握するために、このような計器の不確かさも考慮し、たうで、複数の計測器から得られる情報を活用して変化の傾向にも着目して総合的に判断している。

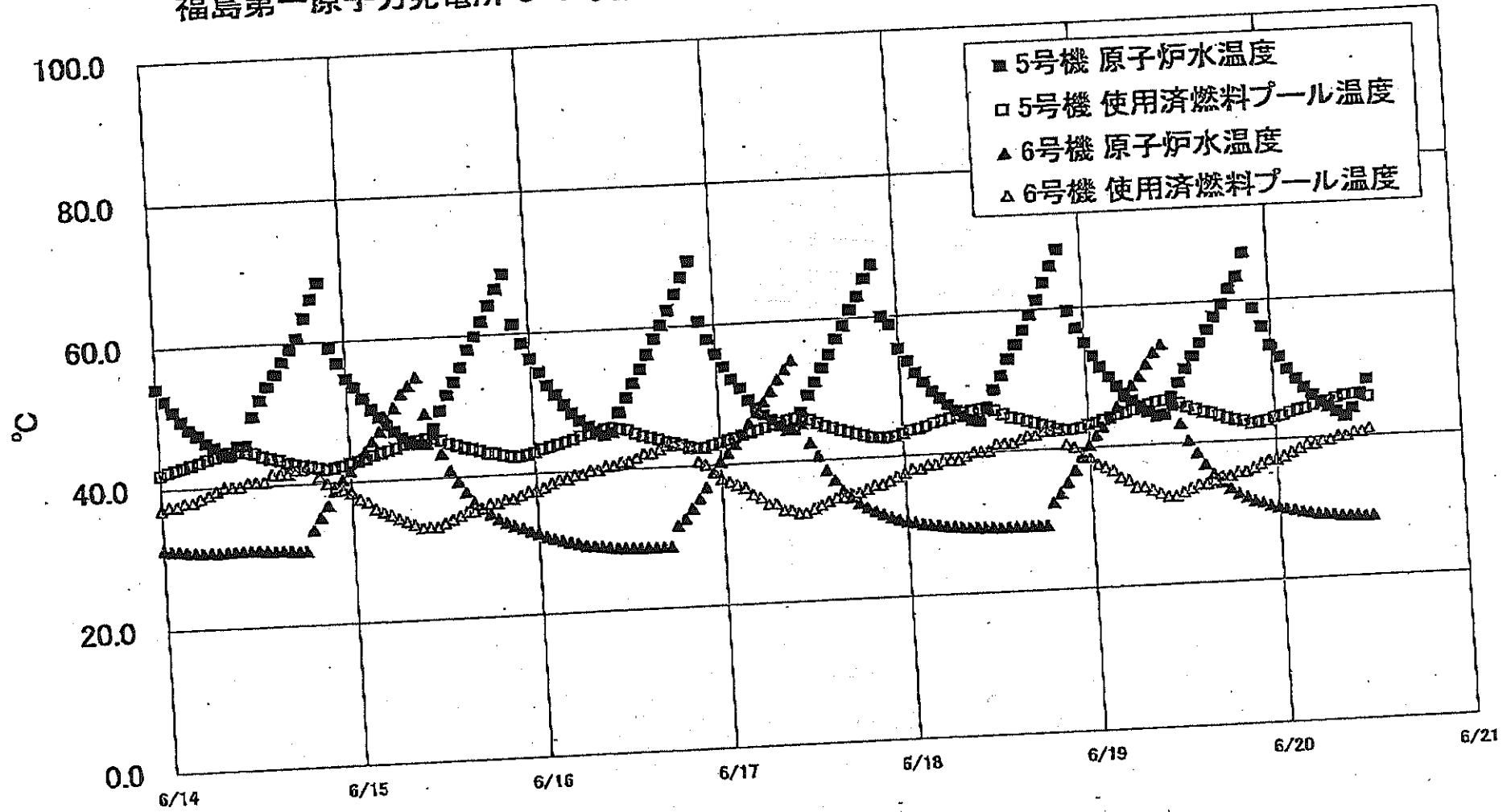
福島第一原子力発電所 3号機 温度に関するパラメータ

【留意事項】
 各計測値については、地震やその他の事故進展の影響を受けて、規定の使用限度条件を超えているものもあり、正しく測定されていない可能性のある計測値も存在している。プラントの状況を把握するために、このような計測の名称がそのまま考慮し、規定の使用限度から得られる限界値を使用して変化の傾向にも留意して総合的に判断している。

日時	給水ポンプ出口温度	RPV 内部温度	RPV 筒体温度	圧力容器下部 (下層へ向)	RPV ストップコイル温度	RPV 内部温度	蒸気発生炉 2-7FD 温度	蒸気発生炉 2-7FF 温度	蒸気発生炉 2-8B 1-7FD 温度	D/W 内部温度	RPV 内部温度	S/C プール 温度	S/C プール 温度	備考
6/14 2:00	150.1	137.4	166.8	165.9	147.7	152.3	169.4	107.2	63.5	155.4	163.1	46.9	47.0	
6/14 5:00	149.2	136.5	167.3	164.5	153.8	153.0	170.6	107.0	63.5	154.8	162.9	46.9	47.0	
6/14 8:00	144.9	135.6	165.9	163.5	146.2	159.2	166.7	108.9	63.4	154.4	163.4	46.9	47.0	
6/14 11:00	137.4	135.1	167.0	160.8	149.4	157.4	169.6	109.0	63.7	153.3	163.6	46.9	47.0	
6/14 14:00	131.7	135.8	166.8	161.2	149.2	157.6	170.4	108.1	64.1	153.7	164.2	46.9	47.0	
6/14 17:00	130.2	135.4	165.9	158.7	147.6	158.6	169.4	109.4	63.9	153.6	164.6	46.9	47.0	
6/14 20:00	128.3	134.8	168.1	157.5	149.1	159.5	171.2	109.7	64.0	153.3	164.7	46.9	47.0	
6/14 23:00	139.8	134.2	168.3	156.5	152.2	153.7	169.6	109.3	63.7	153.0	164.5	46.9	47.0	
6/15 2:00	140.6	133.5	169.5	159.2	153.8	152.5	172.5	106.8	63.4	153.4	165.1	46.9	47.0	
6/15 5:00	133.6	133.4	168.2	156.0	157.1	153.1	173.5	109.2	63.2	153.1	164.4	46.9	47.0	
6/15 8:00	137.9	132.1	168.2	155.4	159.2	154.4	173.6	109.7	63.2	153.3	164.1	47.0	47.0	
6/15 11:00	141.8	132.1	168.2	154.4	155.5	156.4	174.0	110.1	63.3	153.6	164.0	47.0	47.0	
6/15 14:00	143.4	131.5	168.2	154.5	146.8	157.7	176.2	110.5	63.5	154.2	163.6	47.0	47.0	
6/15 17:00	145.7	131.3	168.4	154.4	155.1	157.8	174.3	110.4	63.4	154.4	164.4	46.9	47.1	
6/15 20:00	146.4	131.4	168.5	154.1	160.2	155.2	176.1	110.5	63.4	153.5	164.5	47.0	47.1	
6/15 23:00	148.7	131.5	166.6	152.7	157.6	152.4	175.7	111.3	63.3	152.0	164.2	47.0	47.1	
6/16 2:00	148.5	131.3	165.4	152.1	158.9	153.6	174.9	111.2	63.1	152.1	164.7	47.0	47.1	
6/16 5:00	146.4	130.5	164.8	151.5	163.3	156.5	175.2	111.7	63.1	152.4	165.1	47.0	47.1	
6/16 8:00	148.9	130.4	164.8	151.1	170.4	154.4	174.9	111.8	63.2	153.5	165.6	47.0	47.1	
6/16 11:00	149.1	130.6	164.6	151.7	158.3	157.9	175.0	111.9	63.3	153.9	165.2	47.0	47.1	
6/16 14:00	149.5	130.4	164.6	151.7	156.9	152.6	177.2	112.4	63.3	153.4	165.2	47.0	47.1	
6/16 17:00	149.7	131.1	165.2	149.9	169.8	153.5	178.5	112.4	63.4	151.7	164.9	47.0	47.1	
6/16 20:00	149.3	131.2	166.4	147.8	168.5	151.5	178.1	112.9	63.5	150.6	164.1	47.0	47.1	
6/16 23:00	149.5	130.7	167.1	146.7	151.7	150.0	177.8	112.5	63.4	151.9	163.7	47.0	47.1	
6/17 2:00	149.3	130.2	167.7	145.4	148.6	151.2	177.9	112.5	63.5	151.5	163.8	47.0	47.1	
6/17 5:00	149.3	130.0	168.0	144.6	138.7	150.0	177.9	111.9	63.4	151.4	163.0	47.0	47.1	
6/17 8:00	149.3	129.6	167.7	143.2	138.4	149.9	177.3	111.9	63.4	151.1	162.2	47.0	47.1	
6/17 11:00	150.7	129.4	167.8	140.6	141.5	147.0	178.4	112.1	63.6	150.7	162.4	47.0	47.1	
6/17 14:00	151.5	129.5	167.4	142.0	142.5	146.3	176.5	112.2	63.7	150.6	162.4	47.0	47.1	
6/17 17:00	151.8	129.5	167.3	142.7	145.1	146.3	176.7	111.9	63.6	150.3	162.2	47.0	47.1	
6/17 20:00	152.1	129.1	164.9	142.4	142.4	147.2	178.6	111.7	63.5	150.2	161.5	47.0	47.1	
6/17 23:00	151.6	128.9	163.0	141.8	144.7	147.7	177.0	111.5	63.4	150.2	161.0	47.0	47.1	
6/18 2:00	151.1	128.4	163.0	141.2	141.3	148.1	177.2	110.6	63.4	150.2	160.8	47.0	47.1	
6/18 5:00	150.9	128.0	162.7	140.5	139.6	147.4	178.0	110.5	63.3	150.5	160.5	47.0	47.1	
6/18 8:00	150.5	127.8	160.2	140.0	140.8	148.3	178.7	111.1	63.5	150.6	161.2	47.0	47.1	
6/18 11:00	150.1	127.4	159.4	139.6	142.7	147.8	177.7	111.4	63.3	150.8	160.6	47.0	47.1	
6/18 14:00	149.8	127.0	158.4	139.0	143.1	146.8	178.2	111.7	63.3	150.5	160.5	47.0	47.1	
6/18 17:00	150.0	126.9	158.1	138.8	142.9	147.4	177.5	111.6	63.4	151.0	160.8	47.0	47.1	
6/18 20:00	149.4	126.7	158.3	138.9	148.0	147.2	177.5	111.3	63.5	151.3	160.5	47.0	47.1	
6/18 23:00	149.1	126.6	158.2	139.0	146.2	149.2	176.8	112.3	63.3	151.2	159.4	47.0	47.1	
6/19 2:00	149.1	126.1	158.5	138.9	142.8	149.0	178.5	112.0	63.2	151.4	158.8	47.0	47.1	
6/19 5:00	149.0	125.5	158.1	137.8	142.8	148.9	177.9	112.3	63.2	151.3	159.1	47.0	47.1	
6/19 8:00	148.8	125.3	158.4	129.5	142.8	148.2	179.2	111.9	63.3	151.3	158.4	47.0	47.1	
6/19 11:00	148.6	124.9	157.9	127.1	143.2	147.9	181.6	111.9	63.3	152.4	158.1	47.0	47.1	
6/19 13:00	148.7	127.7	157.6	125.4	143.2	148.2	181.3	112.1	63.3	152.4	157.7	47.0	47.1	
6/19 16:00	149.2	124.5	157.2	126.3	141.6	148.2	181.9	112.2	63.5	153.1	157.2	47.0	47.1	
6/19 20:00	149.7	124.6	156.8	126.5	142.0	148.3	181.9	112.3	63.4	153.7	157.4	47.0	47.1	
6/19 23:00	149.8	124.4	156.9	126.5	146.3	148.2	182.8	113.1	63.3	153.6	157.2	47.0	47.1	
6/20 2:00	149.9	124.0	157.5	126.7	144.6	144.7	182.7	112.6	63.2	154.1	157.5	47.0	47.1	
6/20 5:00	149.7	124.1	157.5	126.2	148.4	148.6	183.5	112.7	63.1	152.5	157.9	47.0	47.2	
6/20 8:00	149.5	124.5	156.7	125.9	148.5	150.5	182.5	113.1	63.5	152.2	158.0	47.0	47.2	
6/20 11:00	149.9	124.4	156.9	125.0	148.7	146.8	181.9	113.3	63.7	151.4	157.7	47.0	47.2	

2011.07.10 13:23:22

福島第一原子力発電所 5・6号機 原子炉水温度、使用済燃料プール温度推移



福島第一原子力発電所 5・6号機 原子炉水温度・使用済燃料プール温度

日時	5号機 原子炉水温度	5号機 使用済燃料プール温度	6号機 原子炉水温度	6号機 使用済燃料プール温度
		42.8	32.2	36.0
				36.0
6/17 20:00	65.4	42.7	31.8	36.5
6/17 21:00	67.3	42.6	31.3	37.0
6/17 22:00	59.9	42.8	30.9	37.5
6/17 23:00	59.8	43.1	30.8	38.0
6/18 0:00	55.2	43.5	30.4	38.0
6/18 1:00	53.4	43.7	30.1	38.5
6/18 2:00	51.7	44.0	29.9	38.5
6/18 3:00	50.3	44.4	29.8	39.0
6/18 4:00	48.9	44.7	29.6	39.0
6/18 5:00	47.9	45.0	29.5	39.0
6/18 6:00	46.8	45.4	29.4	38.5
6/18 7:00	46.0	45.7	29.3	40.0
6/18 8:00	45.2	45.9	29.3	40.0
6/18 9:00	44.6	46.1	29.2	40.0
6/18 10:00	44.4	46.0	29.2	41.0
6/18 11:00	45.3	45.8	29.1	41.0
6/18 12:00	48.7	45.2	29.1	41.0
6/18 13:00	50.7	44.7	29.1	41.5
6/18 14:00	53.1	44.5	29.1	42.0
6/18 15:00	55.0	44.1	29.1	42.0
6/18 16:00	57.1	43.8	29.1	42.6
6/18 17:00	58.2	43.5	29.1	42.5
6/18 18:00	61.2	43.2	32.3	42.5
6/18 19:00	63.7	42.8	33.8	40.5
6/18 20:00	66.0	42.6	35.1	40.0
6/18 21:00	68.3	42.6	36.8	39.0
6/18 22:00	59.5	42.8	38.6	38.5
6/18 23:00	57.1	43.2	40.2	37.5
6/19 0:00	54.9	43.5	41.8	37.0
6/19 1:00	53.0	43.8	42.8	36.5
6/19 2:00	51.4	44.1	44.1	35.5
6/19 3:00	49.9	44.5	45.5	35.0
6/19 4:00	49.5	44.7	46.9	34.0
6/19 5:00	47.4	45.0	46.5	34.0
6/19 6:00	46.3	45.3	49.8	33.5
6/19 7:00	46.5	45.7	51.5	33.0
6/19 8:00	44.7	48.0	53.1	32.5
6/19 9:00	44.0	48.2	54.2	32.5
6/19 10:00	44.2	48.0	45.4	33.0
6/19 11:00	46.6	46.7	42.8	33.5
6/19 12:00	48.6	45.1	40.3	34.0
6/19 13:00	50.6	44.7	38.5	34.0
6/19 14:00	52.3	44.3	38.8	34.5
6/19 15:00	54.1	44.1	35.4	35.0
6/19 16:00	56.0	43.7	34.2	35.0
6/19 17:00	57.8	43.3	33.3	35.5
6/19 18:00	59.5	43.0	32.5	35.5
6/19 19:00	61.7	42.8	31.9	36.0
6/19 20:00	63.4	42.4	31.3	36.5
6/19 21:00	66.7	42.5	31.0	37.0
6/19 22:00	58.9	42.7	30.6	37.0
6/19 23:00	56.2	43.1	30.2	37.5
6/20 0:00	53.4	43.3	30.0	38.0
6/20 1:00	51.7	43.7	29.8	38.5
6/20 2:00	50.0	44.0	29.5	39.0
6/20 3:00	48.5	44.2	29.3	39.0
6/20 4:00	47.2	44.6	29.1	39.5
6/20 5:00	46.1	45.0	29.0	39.5
6/20 6:00	45.1	45.1	28.9	40.0
6/20 7:00	44.4	45.5	28.7	40.0
6/20 8:00	43.6	45.8	28.7	40.5
6/20 9:00	42.9	45.9	28.6	40.5
6/20 10:00	44.0	45.8	28.5	41.0
6/20 11:00	46.0	45.5		
6/20 12:00	48.0			

福島第一原子力発電所 プラント関連パラメータ (水位・圧力・温度などのデータ)

6月20日 18:00 現在

【留意事項】
各計測器については、地震やその他の事象連動の影響を受けて、通常の計測状態を崩しているものもあり、正しく測定されていない可能性のある計測器も存在している。プラントの状況を把握するために、このような計測の不確かさも考慮したうえで、複数の計測器から得られる情報を使用して変化の傾向にも留意して総合的に判断している。

号機	1号機	2号機	3号機	4号機	5号機	6号機		
原子炉注水状況	給水ポンプを用いた注水注入中。 流量4.5m ³ /h (6/20 17:00 現在)	給水ポンプを用いた注水注入中。 流量5.0m ³ /h (6/20 17:00 現在)	給水ポンプを用いた注水注入中。 流量10.8~10.9m ³ /h (6/20 17:00 現在)	※2 (全燃料取出中につき監視対象外)	※2 (原子炉の除熱機能が維持されており、注水不要)			
原子炉水位	燃料域A: 970mm 燃料域B: 1650mm (6/20 17:00 現在) ※3	燃料域A: 1500mm 燃料域B: 2150mm (6/20 17:00 現在) ※3	燃料域A: 1800mm 燃料域B: 2250mm (6/20 17:00 現在) ※3		停止域 1987mm (6/20 18:00 現在)	停止域 1943mm (6/20 18:00 現在)		
原子炉圧力	A系: 0.027 MPa g B系: -MPa g (6/20 17:00 現在)	A系: 0.014 MPa g B系: -0.005 MPa g (6/20 17:00 現在)	(A) ※3 (D) ※3 A系: 0.147 MPa g B系: -0.102 MPa g (6/20 17:00 現在)		(A) ※3 (C) ※3	0.010 MPa g (6/20 18:00 現在)	0.018 MPa g (6/20 18:00 現在)	
原子炉水温度	(系統毎計測がないため採取不可)							
原子炉圧力容器 まわり温度	給水/1 温度: 113.9℃ 圧力容器下部温度: 98.8℃ (6/20 17:00 現在)	給水/1 温度: 107.7℃ 圧力容器下部温度: 106.5℃ (6/20 17:00 現在)	給水/1 温度: 150.6℃ 圧力容器下部温度: 126.8℃ (6/20 17:00 現在)		※2 (原子炉水温度にて監視中)	※2 (原子炉水温度にて監視中)		
D/W - S/C 圧力	D/W: 0.1353 MPa abs S/C: 0.115 MPa abs (6/20 17:00 現在)	D/W: 0.010 MPa abs S/C: 970mm (6/20 17:00 現在) ※3 ※1	D/W: 0.1001 MPa abs S/C: 1846 MPa abs (6/20 17:00 現在)			※2 (原子炉の除熱機能が維持されているため監視対象外)		
D/W 雰囲気温度	RPVペロ-シール: 98.9℃ HM戻り: 99.6℃ (6/20 17:00 現在)	RPVペロ-シール: 40℃ HM戻り: 101℃ (6/20 17:00 現在) ※1	RPVペロ-シール: 158.2℃ HM戻り: 154.7℃ (6/20 17:00 現在) ※3			※2 (原子炉の除熱機能が維持されているため監視対象外)		
CAMS 放射線 モニタ	D/W(A): 0.00E+00Sv/h (B): 4.73E+01Sv/h S/C(A): 7.80E-01Sv/h (B): 3.06E-01Sv/h (6/20 17:00 現在) ※1 ※1	D/W(A): 1.42E+01Sv/h (B): 1.56E+01Sv/h S/C(A): 2.44E-01Sv/h (B): 2.11E+01Sv/h (6/20 17:00 現在) ※1	D/W(A): 5.50E+00Sv/h (B): 3.03E+00Sv/h S/C(A): 3.35E-01Sv/h (B): 3.11E-01Sv/h (6/20 17:00 現在) ※3			※2 (原子炉の除熱機能が維持されているため監視対象外)		
S/C 温度	A系: 50.3℃ B系: 50.1℃ (6/20 17:00 現在)	A系: 60.1℃ B系: 60.1℃ (6/20 17:00 現在)	A系: 47.0℃ B系: 47.2℃ (6/20 17:00 現在)			※2 (原子炉の除熱機能が維持されているため監視対象外)		
D/W 設計圧力	0.384MPa g (0.485MPa abs)	0.384MPa g (0.485MPa abs)	0.384MPa g (0.485MPa abs)			※2 (原子炉の除熱機能が維持されているため監視対象外)		
D/W 最高使用圧力	0.427MPa g (0.528MPa abs)	0.427MPa g (0.528MPa abs)	0.427MPa g (0.528MPa abs)	※2 (原子炉の除熱機能が維持されているため監視対象外)				
使用済燃料プール 温度	※1	32℃ (6/20 17:00 現在)	62℃ (5/8 現在) ※4	92~93℃ (6/20 16:00 現在)		43.1℃ (6/20 18:00 現在)	42.5℃ (6/20 18:00 現在)	
FPC 燃料プールの 水位	1350mm (6/20 17:00 現在)	3350mm (6/20 17:00 現在)	※1	6400mm (6/20 17:00 現在)		※2		
電源	外部電源受電中 (P/C2C)			外部電源受電中				
その他情報	・1号機 原子炉水位監視域Aについて、5/11 17:00 に計測点検完了済み。 ・1号機の原子炉圧力は、仮設計器の故障に伴い6/4 11:00より、A・B系に替えて仮設計器の値をA系に代表して記載する。			共用プール: 31℃ (6/20 6:30 現在)	5u: 非熱モード (6/20 9:19~)	6u: SHCモード (6/19 10:09~)		

圧力換算 ゲージ圧(MPa g) = 絶対圧(MPa abs) - 大気圧(標準大気圧0.1013 MPa)
絶対圧(MPa abs) = ゲージ圧(MPa g) + 大気圧(標準大気圧0.1013 MPa)

※1: 計器不良
※2: データ採取対象外
※3: 仮設計器を監視対象中
※4: 使用済燃料プール水サンプリング時に測定を実施

2011年 06月20日 18時10分 福島第一原子力発電所 監視室

福島第一原子力発電所 プラント関連パラメータ (水位・圧力・温度などのデータ) に関する補足説明

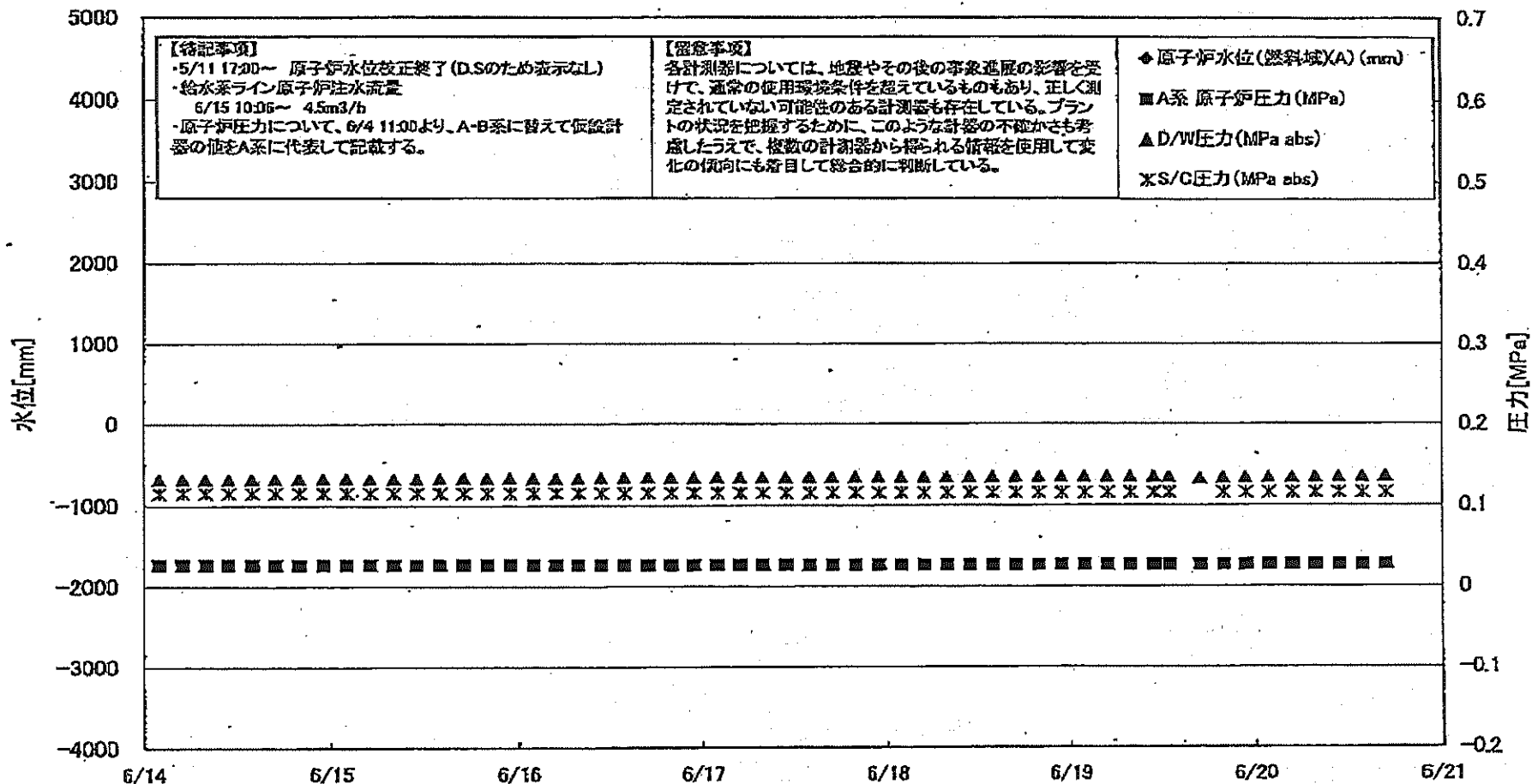
■各パラメータに関する補足説明

項目	記載方法	測定方法	記載点数/Ch 数or 系統数
原子炉注水状況	原子炉への注水流量/注水方法を記載。	仮設計器	1/1系統
原子炉水位	燃料域を監視する水位計にて測定したデータを記載。	本設指示計	A系 1/1Ch B系 1/1Ch
原子炉圧力	計器盤より圧力計器から伝送される電圧値を測定し、電圧値を圧力に換算したものを記載。A系/B系それぞれ複数点データがあるが、1点を代表として採取し記載。(本設)	仮設計器: 1号 本設計器盤 (電圧測定): 2号、3号	仮設計器 1/1系統 本設計器 A系 1/2Ch B系 1/2Ch
原子炉水温度	温度計設置箇所には系統系違がないためデータ未採取	-	-
原子炉圧力容器 まわり温度	原子炉圧力容器まわり温度は複数箇所から採取しているが、全体把握の観点から代表部位として「給水ノズル位置」、「圧力容器下部 (1号、3号: 圧力容器下部ヘッド、2号: 圧力容器上部ヘッド)」のデータを記載	本設記録計	給水ノズル位置 1/4Ch 圧力容器下部 1/2Ch (1号) 1/1Ch (2~3号)
D/W・S/C 圧力	本設指示計の指示値を記載。本設指示計にて採取できない場合には、計器盤より測定した電圧値を圧力に換算したものを記載。 (D/W: ドライウェル、S/C: 圧力抑制室)	本設指示計: 1号、2号 本設計器盤 (電圧測定): 3号	本設指示計 1/1系統 本設記録計 常用 1/1Ch 広域 1/1Ch
D/W 雰囲気温度	D/W 内の雰囲気温度は複数箇所から採取しているが、全体把握の観点から代表部位として「D/W 上部 (RPV ベローシール温度)、中央部 (D/W HVH 戻り空気温度)」のデータを記載。(RPV: 原子炉圧力容器、HVH: 空層ユニット)	本設記録計	RPV ベローシール 1/5Ch D/W HVH 戻り 1/5Ch
CAMS 放射線 モニタ	本設指示計の指示値を記載。 (CAMS: 格納容器雰囲気モニタ系、E●●: $\times 10^{**}$)	本設指示計	D/W A系 1/1Ch B系 1/1Ch S/C A系 1/1Ch B系 1/1Ch
S/C 温度	本設記録計の指示値を記載。A系/B系それぞれ複数点データがあるが、1点を代表として採取し記載。	本設記録計	A系 1/4Ch (1号)、8Ch (2~3号) B系 1/4Ch (1号)、8Ch (2~3号)
使用済燃料プール 温度	本設記録計、仮設計器の指示値もしくはサンプリング時の測定値を記載。 (非蒸モード: 非常時燃費モード、SHCモード: 原子炉停止時冷却系モード)	本設記録計: 1~2号 サンプリング: 3号 仮設計器: 4号	本設計器 1/2Ch (1号)、1Ch (2号) 仮設計器 1/1系統 (4号)
FPC 燃料プールの レベル	本設指示計の指示値を記載。 (FPC: 燃料プール冷却浄化系)	本設指示計	1/1系統

■注記に関する補足説明

項目	内容	6月20日 18 時時点の状況
計器不良	計器不良: 指示値ダウン (オーバー) スケール/検出器の不良	1号機 CAMS D/W 放射線モニタ、使用済燃料プール温度 2号機 S/C 圧力、RPV ベローシール温度、CAMS S/C (B) 放射線モニタ 3号機 FPC 燃料プールのレベル
データ採取対象外	4号機: 炉心に燃料がないため、原子炉及びD/W関連のデータは採取せず。 5~6号機: 現在冷温停止中のため、D/W 関連データは採取せず。	-
状況推移を 継続確認中	指示は出ているものの、指示値ハンチング: マイナス表示など他パラメータと明らかに異なる推移を示したものの。	1号機 原子炉水位 (B) 2号機 原子炉水位、原子炉圧力、D/W 圧力 3号機 原子炉水位、原子炉圧力、RPV ベローシール温度、CAMS D/W (A) 放射線モニタ

福島第一原子力発電所 1号機 水位・圧力に関するパラメータ



2011年6月14日 14時00分現在

福島第一原子力発電所 1号機 水位・圧力に関するパラメータ

【留意事項】
 各計測値については、地震やその他の異常事態の影響を受けて、通常の使用環境条件を超えているものもあり、正しく測定されていない可能性のある計測値も存在している。
 プラントの状況を把握するために、このような計測値の不確かさも考慮し、計測の計測値から得られる情報を使用して東北の傾向にも注目して総合的に判断している。

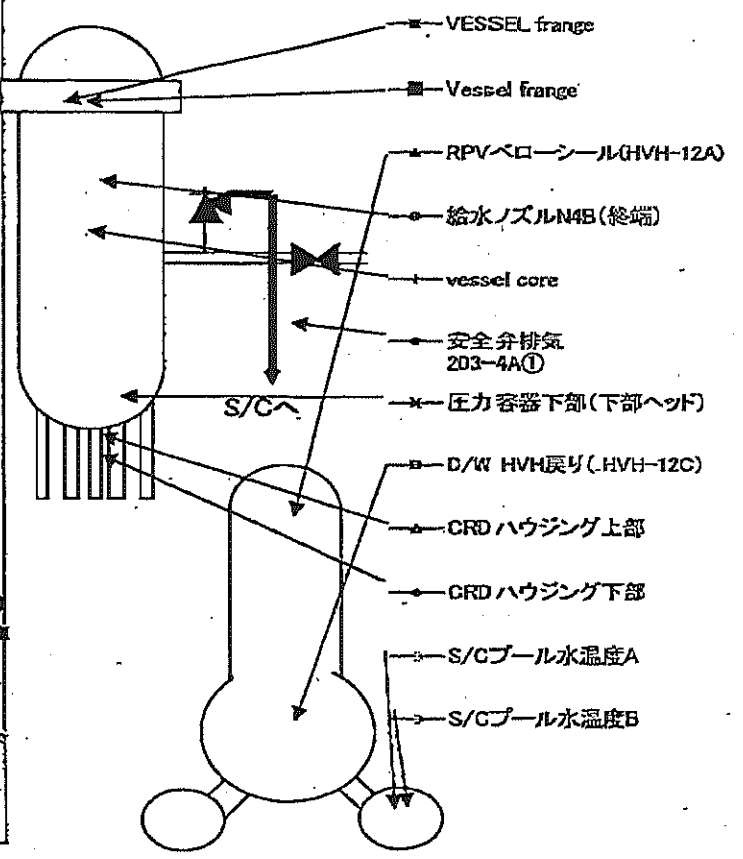
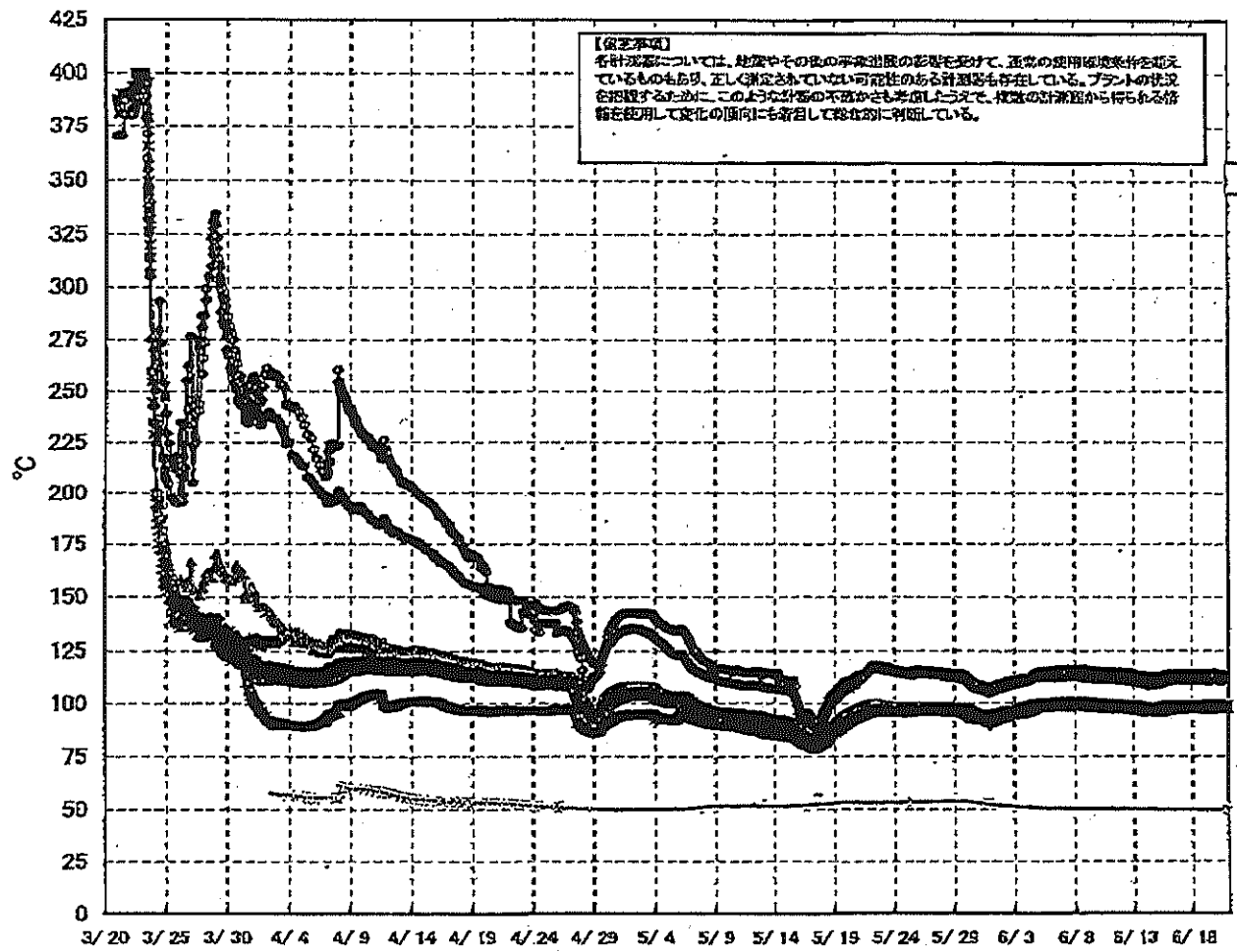
日時	原子炉水位 (燃料槽)(A) (mm)	原子炉水位 (燃料槽)(B) (mm)	A系 原子炉圧 力(MPa)	B系 原子炉 圧力(MPa)	D/W(圧力 (MPa abs))	S/O(圧力 (MPa abs))	CAMS D/W(A) (Sv/h)	CAMS D/W(B) (Sv/h)	CAMS S/C(A) (Sv/h)	CAMS S/C(B) (Sv/h)	備考
6/14 2:00	-1700	-1700	0.027	-	0.1324	0.115	0.00E+00	3.10E+01	8.10E-01	8.31E-01	
6/14 5:00	-1700	-1700	0.027	-	0.1323	0.115	0.00E+00	3.95E+01	8.09E-01	8.31E-01	
6/14 8:00	-1700	-1700	0.027	-	0.1323	0.115	0.00E+00	2.69E+02	8.08E-01	8.30E-01	
6/14 11:00	-1700	-1700	0.027	-	0.1323	0.115	0.00E+00	2.81E+01	8.08E-01	8.30E-01	
6/14 14:00	-1700	-1700	0.027	-	0.1324	0.115	0.00E+00	4.06E+01	8.08E-01	8.29E-01	
6/14 17:00	-1650	-1650	0.027	-	0.1326	0.115	0.00E+00	2.59E+02	8.07E-01	8.28E-01	
6/14 20:00	-1650	-1650	0.027	-	0.1326	0.115	0.00E+00	2.58E+02	8.07E-01	8.29E-01	
6/14 23:00	-1700	-1700	0.027	-	0.1328	0.115	0.00E+00	2.64E+02	8.07E-01	8.27E-01	
6/15 2:00	-1700	-1700	0.027	-	0.1328	0.115	0.00E+00	2.62E+02	8.06E-01	8.27E-01	
6/15 5:00	-1700	-1700	0.027	-	0.1327	0.115	0.00E+00	1.62E+02	8.06E-01	8.26E-01	
6/15 8:00	-1700	-1700	0.027	-	0.1327	0.115	0.00E+00	2.53E+01	8.06E-01	8.27E-01	
6/15 11:00	-1700	-1700	0.027	-	0.1329	0.115	0.00E+00	2.76E+01	8.06E-01	8.27E-01	
6/15 14:00	-1850	-1850	0.027	-	0.1332	0.115	0.00E+00	3.26E+01	8.05E-01	8.26E-01	
6/15 17:00	-1600	-1600	0.027	-	0.1337	0.115	0.00E+00	3.13E+01	8.05E-01	8.26E-01	
6/15 20:00	-1600	-1600	0.027	-	0.1337	0.115	0.00E+00	4.59E+01	8.04E-01	8.27E-01	
6/15 23:00	-1600	-1600	0.027	-	0.1338	0.115	0.00E+00	5.51E+01	8.04E-01	8.25E-01	
6/16 2:00	-1600	-1600	0.027	-	0.1337	0.115	0.00E+00	1.37E+02	8.04E-01	8.24E-01	
6/16 5:00	-1600	-1600	0.027	-	0.1337	0.115	0.00E+00	1.45E+02	8.03E-01	8.25E-01	
6/16 8:00	-1600	-1600	0.027	-	0.1337	0.115	0.00E+00	2.58E+02	8.03E-01	8.24E-01	
6/16 11:00	-1600	-1600	0.027	-	0.1338	0.115	0.00E+00	2.63E+02	8.02E-01	8.25E-01	
6/16 14:00	-1600	-1600	0.027	-	0.1342	0.115	0.00E+00	3.61E+01	8.02E-01	8.24E-01	
6/16 17:00	-1600	-1600	0.027	-	0.1344	0.115	0.00E+00	3.46E+01	8.01E-01	8.23E-01	
6/16 20:00	-1600	-1600	0.027	-	0.1343	0.115	0.00E+00	2.91E+02	8.01E-01	8.23E-01	
6/16 23:00	-1600	-1600	0.027	-	0.1343	0.115	0.00E+00	4.84E+01	8.01E-01	8.24E-01	
6/17 2:00	-1650	-1650	0.027	-	0.1345	0.115	0.00E+00	5.32E+01	8.00E-01	8.23E-01	
6/17 5:00	-1650	-1650	0.027	-	0.1343	0.115	0.00E+00	3.98E+01	7.99E-01	8.22E-01	
6/17 8:00	-1600	-1600	0.027	-	0.1345	0.115	0.00E+00	6.18E+01	7.99E-01	8.22E-01	
6/17 11:00	-1600	-1600	0.027	-	0.1345	0.115	0.00E+00	4.00E+01	7.99E-01	8.22E-01	
6/17 14:00	-1600	-1600	0.027	-	0.1346	0.115	0.00E+00	3.16E+01	7.98E-01	8.21E-01	
6/17 17:00	-1600	-1600	0.027	-	0.1347	0.115	0.00E+00	3.38E+01	7.98E-01	8.21E-01	
6/17 20:00	-1600	-1600	0.027	-	0.1348	0.115	0.00E+00	1.90E+02	7.98E-01	8.20E-01	
6/17 23:00	-1600	-1600	0.027	-	0.1348	0.115	0.00E+00	7.85E+01	7.97E-01	8.20E-01	
6/18 2:00	-1600	-1600	0.027	-	0.1349	0.115	0.00E+00	7.40E+01	7.96E-01	8.20E-01	
6/18 5:00	-1600	-1600	0.027	-	0.1349	0.115	0.00E+00	7.40E+01	7.96E-01	8.19E-01	
6/18 8:00	-1600	-1600	0.027	-	0.1349	0.115	0.00E+00	3.38E+01	7.95E-01	8.19E-01	
6/18 11:00	-1600	-1600	0.027	-	0.1348	0.115	0.00E+00	3.07E+01	7.95E-01	8.20E-01	
6/18 14:00	-1600	-1600	0.027	-	0.1351	0.115	0.00E+00	2.28E+02	7.95E-01	8.18E-01	
6/18 17:00	-1600	-1600	0.027	-	0.1352	0.115	0.00E+00	3.74E+01	7.95E-01	8.18E-01	
6/18 20:00	-1600	-1600	0.027	-	0.1352	0.115	0.00E+00	3.04E+01	7.95E-01	8.18E-01	
6/18 23:00	-1600	-1600	0.027	-	0.1352	0.115	0.00E+00	8.65E+01	7.94E-01	8.18E-01	
6/19 2:00	-1600	-1600	0.027	-	0.1351	0.115	0.00E+00	8.27E+01	7.93E-01	8.17E-01	
6/19 5:00	-1600	-1600	0.027	-	0.1351	0.115	0.00E+00	4.19E+01	7.93E-01	8.17E-01	
6/19 8:00	-1650	-1650	0.027	-	0.1350	0.115	0.00E+00	4.20E+01	7.92E-01	8.17E-01	
6/19 11:00	-1650	-1650	0.027	-	0.1350	0.115	0.00E+00	4.41E+01	7.91E-01	8.18E-01	
6/19 13:00	-1650	-1650	0.027	-	0.1344	0.115	0.00E+00	2.77E+01	7.91E-01	8.18E-01	
6/19 17:00	-1600	-1600	0.027	-	0.1331	0.115	0.00E+00	2.73E+01	7.86E-01	7.67E-01	計器点検のため、S/C圧力欠損
6/19 20:00	-1600	-1600	0.027	-	0.1337	0.115	0.00E+00	3.28E+01	7.87E-01	7.86E-01	
6/19 23:00	-1650	-1650	0.027	-	0.1338	0.115	0.00E+00	4.92E+01	7.72E-01	7.93E-01	
6/20 2:00	-1650	-1650	0.027	-	0.1342	0.115	0.00E+00	3.33E+01	7.75E-01	7.98E-01	
6/20 5:00	-1650	-1650	0.027	-	0.1343	0.115	0.00E+00	4.02E+01	7.77E-01	8.01E-01	
6/20 8:00	-1650	-1650	0.027	-	0.1344	0.115	0.00E+00	5.10E+01	7.78E-01	8.03E-01	
6/20 11:00	-1650	-1650	0.027	-	0.1347	0.115	0.00E+00	4.34E+01	7.79E-01	8.04E-01	
6/20 14:00	-1650	-1650	0.027	-	0.1351	0.115	0.00E+00	4.26E+01	7.88E-01	8.05E-01	
6/20 17:00	-1650	-1650	0.027	-	0.1353	0.115	0.00E+00	4.73E+01	7.80E-01	8.05E-01	

DS

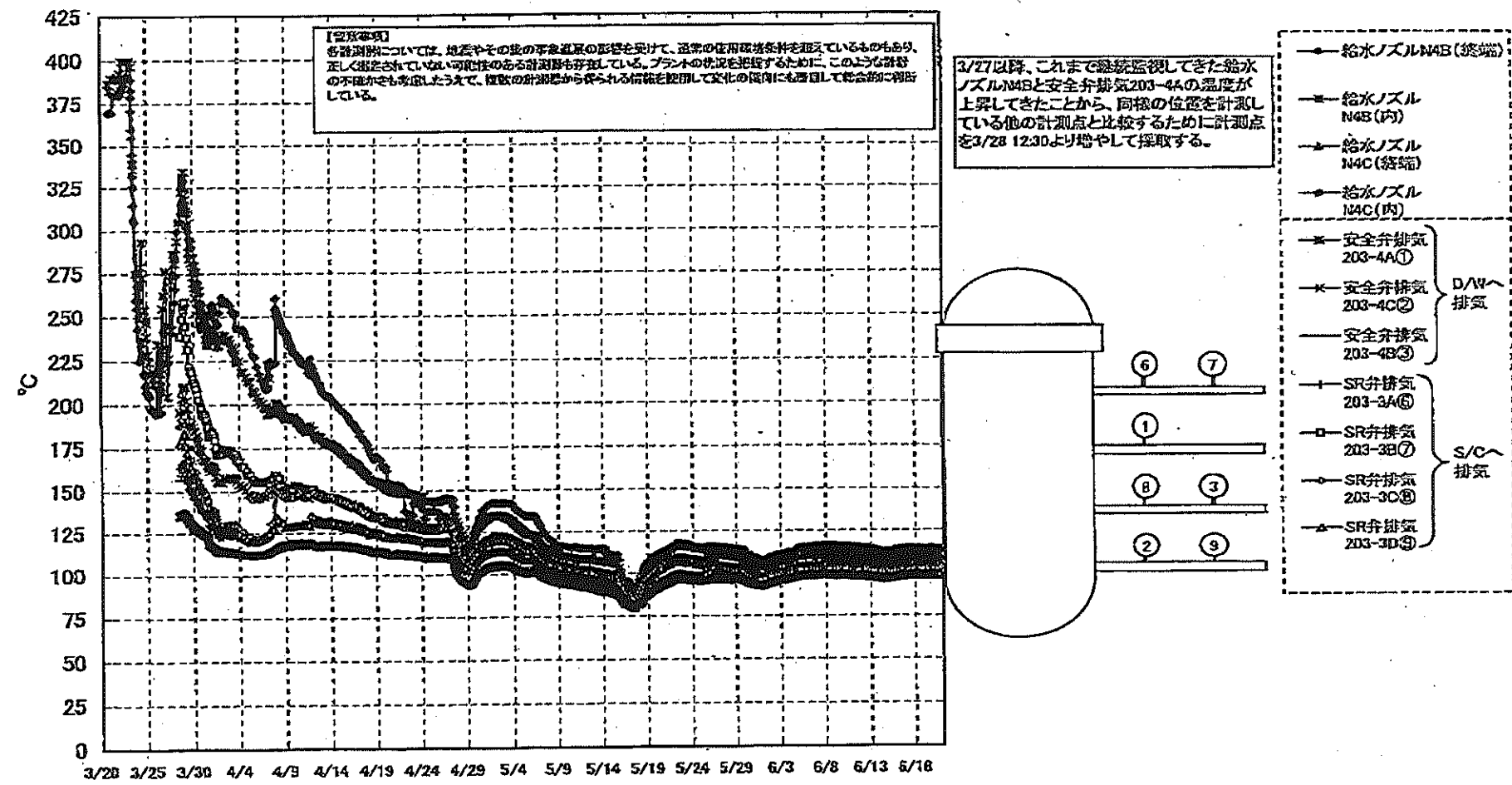
計器不良 計器不良

2011年6月14日 14:07 福島第一原子力発電所 1号機

福島第一原子力発電所 1号機 温度に関するパラメータ (代表点)



福島第一原子力発電所 1号機 温度に関するパラメータ (給水ノズル及び安全弁排気温度)

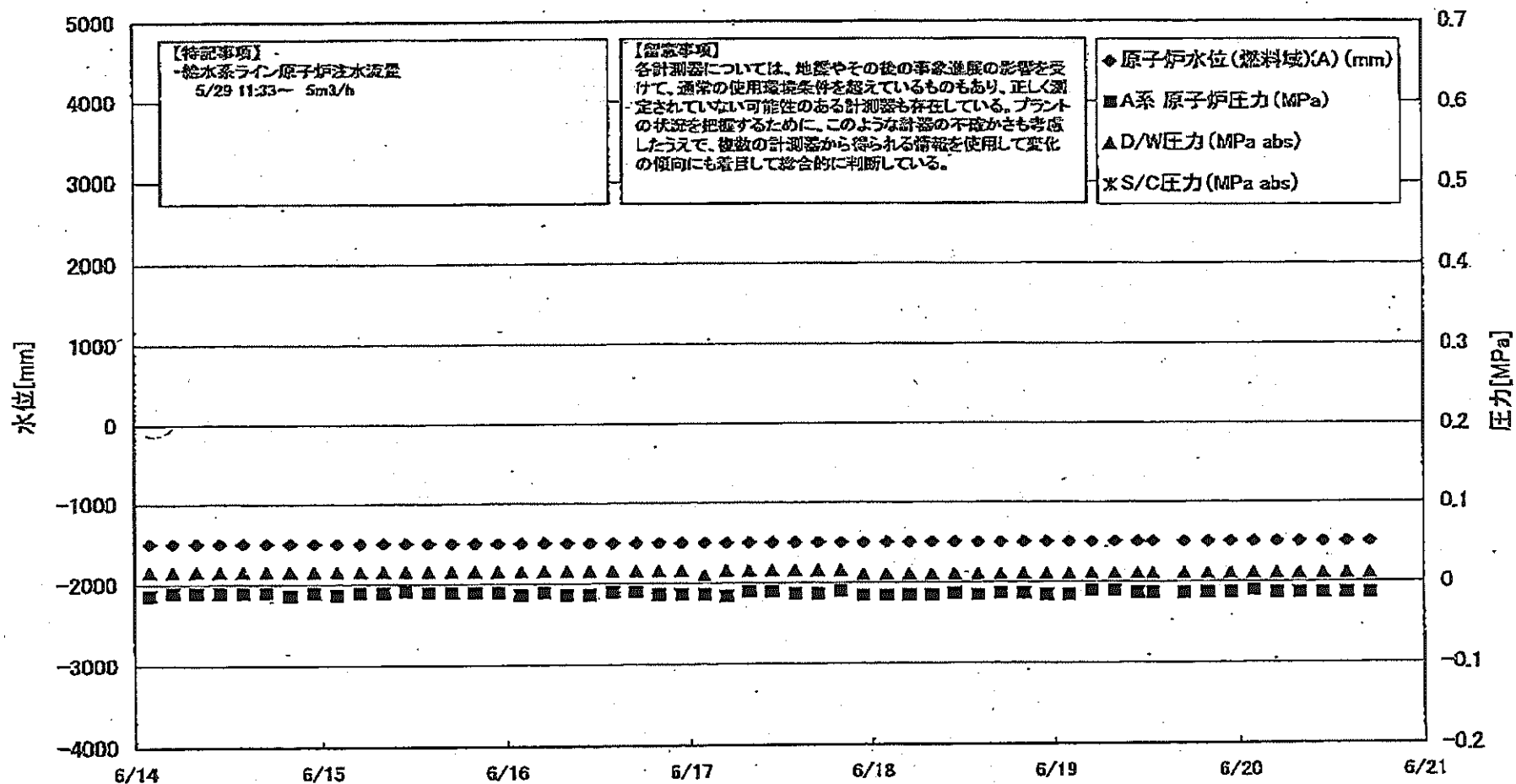


福島第一原子力発電所 1号機 温度に関するパラメータ

【補足事項】
 各計測部にて測定した温度その他の数値を基として、通常の使用範囲で作成されているものもあり、その測定精度に
 10%程度のばらつきが認められている。プラントの状況に応じて、このようなばらつきが認められる場合も考慮したうえで、後述の比較表
 から明らかにばらつきが認められる項目にも記載して総合的に判断している。

日時	VESSEL frange	Vessel frange	炉水ノズル N4B(線装)	炉水ノズル N4B(内)	炉水ノズル N4C(線装)	炉水ノズル N4C(内)	vessel core	圧力容器 下部(下部 ヘッド)	CRDハウジ ング上部	CRDハウジ ング下部	安全弁排気 203-44①	安全弁排気 203-40②	安全弁排気 203-48③	SRC弁排気 203-3A④	SRC弁排気 203-3B⑤	SRC弁排気 203-3C⑥	SRC弁排気 203-3D⑦	D/W HVH戻 り(HVH- 12C)	RPVベロ ール (HVH-12A)	S/Cプール 水温度A	S/Cプール 水温度B	備考
6/14 2:00	97.2	97.2	112.8	97.5	95.8	95.3	95.7	97.2	97.2	97.2	109.1	105.7	100.1	101.7	93.4	101.5	97.5	98.0	97.2	50.7	50.4	
6/14 5:00	97.0	97.0	112.5	97.3	95.7	95.2	95.6	97.1	97.1	97.1	108.9	105.5	99.9	101.5	93.3	101.3	97.4	98.0	97.1	50.5	50.4	
6/14 8:00	96.9	96.9	112.4	97.3	95.6	95.1	95.5	97.0	97.0	97.0	108.8	105.3	99.8	101.3	93.2	101.2	97.3	97.9	97.0	50.6	50.4	
6/14 11:00	96.8	96.9	112.2	97.2	95.5	95.0	95.4	97.0	97.0	97.0	108.5	105.2	99.7	101.3	93.1	101.1	97.2	97.8	96.8	50.8	50.4	
6/14 14:00	96.9	96.9	112.3	97.3	95.6	95.1	95.5	97.1	97.1	97.0	108.5	105.2	99.8	101.3	93.2	101.2	97.3	97.8	97.1	50.8	50.4	
6/14 17:00	97.0	97.0	112.4	97.3	95.7	95.2	95.6	97.1	97.1	97.1	108.6	105.2	99.8	101.4	93.2	101.2	97.4	97.9	97.1	50.6	50.4	
6/14 20:00	97.2	97.2	112.7	97.5	95.8	95.4	95.7	97.2	97.2	97.2	108.9	105.6	100.1	101.5	93.4	101.5	97.6	98.1	97.3	50.8	50.3	
6/14 23:00	97.2	97.1	112.7	97.6	95.8	95.4	95.7	97.2	97.2	97.2	109.0	105.6	100.1	101.6	93.4	101.4	97.6	98.1	97.3	50.8	50.4	
6/15 2:00	97.1	97.1	112.7	97.5	95.8	95.3	95.7	97.3	97.3	97.2	109.0	105.6	100.1	101.6	93.4	101.5	97.6	98.1	97.3	50.6	50.4	
6/15 5:00	96.9	96.9	112.5	97.4	95.6	95.1	95.5	97.1	97.1	97.1	108.8	105.4	99.9	101.4	93.2	101.2	97.4	98.0	97.0	50.5	50.3	
6/15 8:00	97.1	97.1	112.8	97.5	95.8	95.2	95.7	97.3	97.3	97.2	109.0	105.6	100.1	101.6	93.4	101.5	97.6	98.2	97.2	50.5	50.3	
6/15 11:00	97.3	97.3	112.8	97.6	95.9	95.4	95.8	97.4	97.4	97.3	109.2	105.7	100.2	101.7	93.5	101.6	97.7	98.2	97.4	50.5	50.3	
6/15 14:00	97.5	97.5	113.2	97.9	97.2	96.7	97.1	97.7	97.6	97.5	109.6	106.1	100.5	102.1	93.9	101.9	98.0	98.5	97.7	50.5	50.3	
6/15 17:00	97.8	97.8	113.5	98.1	97.5	97.0	97.4	97.9	97.8	97.7	110.0	106.4	100.8	102.4	94.1	102.2	98.3	98.7	98.0	50.5	50.3	
6/15 20:00	98.0	98.0	113.7	98.3	97.6	97.1	97.5	98.1	98.0	97.9	110.2	106.7	101.0	102.6	94.2	102.4	98.4	98.8	98.1	50.5	50.3	
6/15 23:00	98.0	97.9	113.7	98.3	97.6	97.1	97.5	98.1	98.0	97.9	110.2	106.7	101.0	102.7	94.2	102.4	98.5	98.5	98.1	50.5	50.3	
6/16 2:00	97.9	97.9	113.8	98.3	97.6	97.1	97.5	98.1	98.0	97.9	110.6	106.7	101.0	102.6	94.2	102.3	98.5	98.9	98.1	50.5	50.3	
6/16 5:00	98.0	98.0	113.8	98.3	97.6	97.1	97.5	98.1	98.1	97.9	110.5	106.7	101.0	102.6	94.2	102.3	98.5	98.8	98.1	50.5	50.3	
6/16 8:00	98.0	98.0	113.8	98.3	97.7	97.2	97.6	98.1	98.1	98.0	110.5	106.7	101.0	102.7	94.2	102.6	98.5	98.9	98.2	50.5	50.3	
6/16 11:00	98.2	98.1	114.0	98.5	97.8	97.3	97.7	98.3	98.2	98.1	110.7	106.8	101.1	102.8	94.3	102.7	98.6	99.0	98.3	50.6	50.3	
6/16 14:00	98.3	98.3	114.1	98.6	98.0	97.5	97.9	98.5	98.4	98.2	111.0	107.1	101.4	103.1	94.3	103.0	98.8	99.2	98.5	50.5	50.3	
6/16 17:00	98.5	98.5	114.4	98.8	98.1	97.6	98.0	98.7	98.5	98.4	111.1	107.2	101.5	103.2	94.4	103.1	99.0	99.3	98.7	50.5	50.3	
6/16 20:00	98.6	98.5	114.4	98.8	98.2	97.7	98.1	98.7	98.6	98.4	111.1	107.2	101.5	103.2	94.4	103.1	99.1	99.4	98.8	50.5	50.3	
6/16 23:00	98.5	98.5	114.3	98.8	98.2	97.7	98.1	98.7	98.6	98.4	111.2	107.2	101.5	103.2	94.4	103.1	99.1	99.4	98.7	50.5	50.3	
6/17 2:00	98.5	98.5	114.3	98.8	98.1	97.7	98.0	98.5	98.5	98.4	111.1	107.2	101.5	103.2	94.4	103.1	99.0	99.3	98.7	50.5	50.3	
6/17 5:00	98.5	98.4	114.3	98.8	98.1	97.7	98.0	98.5	98.5	98.4	111.1	107.2	101.5	103.2	94.4	103.1	99.0	99.3	98.6	50.5	50.3	
6/17 8:00	98.5	98.4	114.3	98.8	98.1	97.6	98.0	98.5	98.5	98.4	110.9	107.1	101.5	103.2	94.4	103.1	99.0	99.3	98.8	50.5	50.3	
6/17 11:00	98.5	98.5	114.7	98.8	98.2	97.6	98.0	98.5	98.5	98.4	111.0	107.1	101.5	103.2	94.4	103.1	99.0	99.3	98.7	50.5	50.3	
6/17 14:00	98.6	98.5	114.3	98.9	98.2	97.7	98.1	98.7	98.6	98.5	110.9	107.1	101.6	103.4	94.4	103.1	99.1	99.4	98.7	50.5	50.3	
6/17 17:00	98.8	98.6	114.3	98.9	98.3	97.8	98.2	98.8	98.7	98.6	111.0	107.2	101.7	103.4	94.4	103.2	99.2	99.5	98.8	50.3	50.3	
6/17 20:00	98.7	98.6	114.3	98.9	98.3	97.8	98.2	98.8	98.7	98.5	111.0	107.2	101.7	103.3	94.4	103.1	99.2	99.6	98.8	50.3	50.3	
6/17 23:00	98.6	98.6	114.3	98.9	98.3	97.8	98.2	98.8	98.7	98.6	111.0	107.2	101.8	103.4	94.4	103.2	99.2	99.5	98.8	50.5	50.3	
6/18 2:00	98.6	98.5	114.3	98.9	98.3	97.8	98.2	98.7	98.7	98.5	110.9	107.1	101.7	103.3	94.4	103.1	99.2	99.5	98.8	50.5	50.3	
6/18 5:00	98.6	98.5	114.2	98.9	98.2	97.7	98.1	98.7	98.6	98.5	110.8	107.0	101.8	103.2	94.4	103.0	99.1	99.6	98.7	50.5	50.3	
6/18 8:00	98.5	98.5	114.2	98.9	98.2	97.7	98.1	98.7	98.6	98.5	110.8	107.0	101.8	103.2	94.4	103.0	99.1	99.6	98.6	50.4	50.3	
6/18 11:00	98.5	98.5	114.2	98.9	98.2	97.7	98.1	98.7	98.6	98.5	110.8	107.0	101.8	103.2	94.4	103.0	99.1	99.6	98.6	50.4	50.3	
6/18 14:00	98.7	98.6	114.2	98.9	98.3	97.8	98.2	98.8	98.7	98.6	110.8	107.0	101.7	103.2	94.4	103.0	99.1	99.2	98.9	50.5	50.3	
6/18 17:00	98.6	98.6	114.2	98.9	98.3	97.8	98.2	98.8	98.7	98.5	110.8	107.0	101.8	103.2	94.4	103.1	99.2	99.5	98.8	50.5	50.3	
6/18 20:00	98.6	98.6	114.2	98.9	98.3	97.8	98.2	98.8	98.7	98.5	110.9	107.0	101.7	103.4	94.4	103.2	99.2	99.5	98.8	50.5	50.3	
6/18 23:00	98.5	98.5	114.1	98.8	98.2	97.7	98.1	98.7	98.6	98.4	110.8	106.9	101.6	103.3	94.4	103.1	99.1	99.4	98.7	50.5	50.3	
6/19 2:00	98.5	98.4	114.0	98.8	98.2	97.7	98.0	98.7	98.6	98.4	110.7	106.9	101.6	103.2	94.4	103.0	99.1	99.4	98.6	50.4	50.2	
6/19 5:00	98.4	98.3	113.9	98.8	98.1	97.6	97.9	98.5	98.5	98.3	110.6	106.8	101.6	103.2	94.4	103.0	99.0	99.3	98.6	50.4	50.2	
6/19 8:00	98.4	98.3	113.8	98.7	98.0	97.5	97.9	98.5	98.5	98.2	110.5	106.7	101.5	103.1	94.4	102.9	98.9	99.3	98.6	50.4	50.2	
6/19 11:00	98.3	98.3	113.8	98.7	98.0	97.5	97.9	98.5	98.5	98.2	110.5	106.7	101.5	103.1	94.4	102.9	98.9	99.3	98.6	50.4	50.2	
6/19 13:00	98.4	98.3	113.8	98.8	98.1	97.6	98.0	98.6	98.5	98.3	110.5	106.7	101.5	103.1	94.4	102.9	98.9	99.3	98.7	50.4	50.2	
6/19 17:00	98.8	98.9	114.5	99.3	98.7	98.2	98.6	99.2	99.1	98.8	111.2	107.3	102.0	103.7	94.6	103.5	99.6	99.8	99.2	50.4	50.2	
6/19 20:00	98.9	98.9	114.4	99.2	98.6	98.1	98.4	99.1	99.0	98.7	111.2	107.2	102.0	103.7	94.6	103.4	99.5	99.8	99.1	50.3	50.2	
6/19 23:00	98.8	98.7	114.3	99.1	98.5	98.0	98.3	99.0	98.9	98.6	111.0	107.1	101.8	103.5	94.6	103.3	99.4	99.7	99.0	50.6	50.2	
6/20 2:00	98.7	98.6	114.1	99.0	98.4	97.8	98.2	98.8	98.8	98.5	110.8	106.9	101.6	103.4	94.6	103.1	99.2	99.6	98.9	50.4	50.2	
6/20 5:00	98.6	98.5	113.9	98.9	98.3	97.8	98.1	98.7	98.7	98.4	110.7	106.8	101.5	103.3	94.6	103.0	99.1	99.5	98.7	50.4	50.1	
6/20 8:00	98.5	98.4	113.8	98.8	98.2	97.7	98.0	98.6	98.5	98.3	110.5	106.5	101.4	103.1	94.6	102.9	99.0	99.4	98.6	50.3	50.1	
6/20 11:00	98.5	98.4	113.8	98.8	98.2	97.6	98.0	98.7	98.6	98.3	110.6	106.5	101.4	103.1	94.6	102.9	99.0	99.4	98.7	50.3	50.1	
6/20 14:00	98.6	98.5	113.8	98.9	98.3	97.7	98.1	98.8	98.7	98.4	110.6	106.7	101.4	103.2	94.6	103.0	99.1	99.5	98.8	50.3	50.1	
6/20 17:00	98.6	98.6	113.9	99.0	98.4	97.8	98.2	98.8	98.8	98.4	110.7	106.7	101.5	103.3	94.6	103.0	99.2	99.6				

福島第一原子力発電所 2号機 水位・圧力に関するパラメータ



2011年6月21日 14時11分

福島第一原子力発電所 2号機 水位・圧力に関するパラメータ

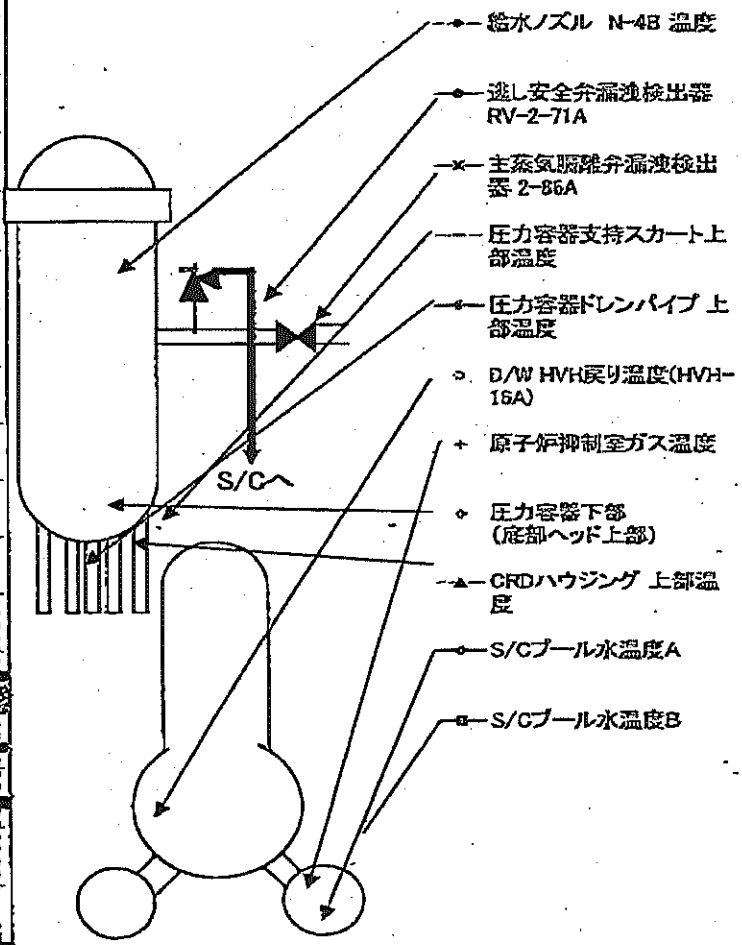
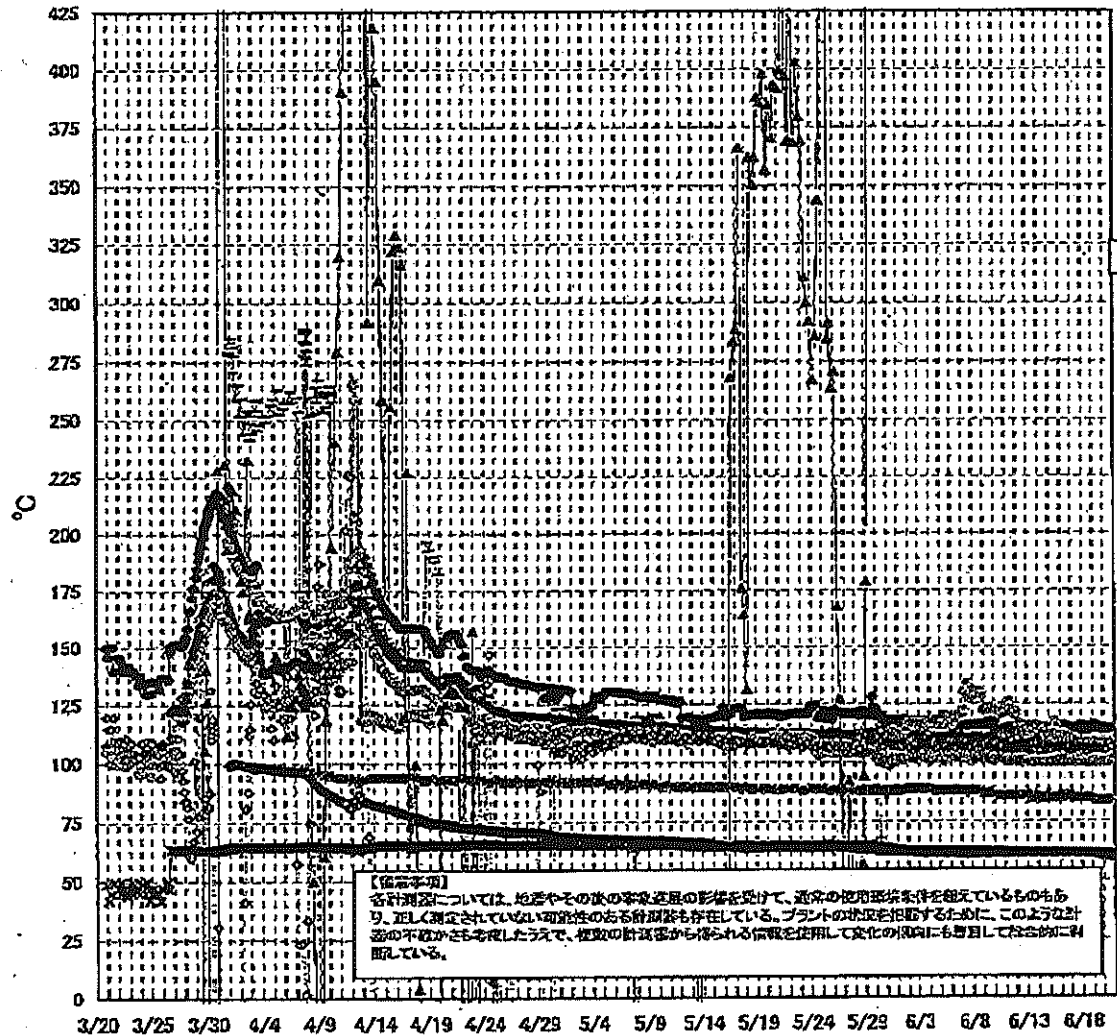
【備考事項】
各計器については、地震やその他の事象による影響を受けて、計測の精度や信頼性を低下しているものもあり、正しく測定されていない計器のある計測項目も存在している。
プランの状況を確認するために、このように計測の精度や信頼性を低下している計器の計測値から得られる情報を伏せ用として実測の傾向にも着目して報告している。

日時	原子炉水位 (燃料域)(A) (mm)	原子炉水位 (燃料域)(B) (mm)	A系 原子炉 圧力(MPa)	B系 原子炉 圧力(MPa)	D/W圧力 (MPa abs)	S/C圧力 (MPa abs)	CAMS D/W(A) (Sv/h)	CAMS D/W(B) (Sv/h)	CAMS S/C(A) (Sv/h)	CAMS S/C(B) (Sv/h)	中央制御 室線量 (mSv/h)	備考
6/14 2:00	-1500	-2100	-0.014	-0.005	0.015		1.74E+01	1.63E+01	2.59E-01	2.42E+01		0.014
6/14 3:00	-1500	-2100	-0.011	-0.005	0.015		1.47E+01	1.62E+01	2.88E-01	2.42E+01		0.014
6/14 4:00	-1500	-2100	-0.011	-0.002	0.015		1.47E+01	1.62E+01	2.69E-01	2.41E+01		0.013
6/14 5:00	-1500	-2100	-0.011	-0.002	0.015		1.47E+01	1.62E+01	2.67E-01	2.41E+01		0.017
6/14 6:00	-1500	-2100	-0.011	-0.002	0.015		1.47E+01	1.62E+01	2.66E-01	2.41E+01		0.013
6/14 7:00	-1500	-2100	-0.011	-0.002	0.015		1.47E+01	1.62E+01	2.66E-01	2.46E+01		0.012
6/14 8:00	-1500	-2100	-0.014	-0.002	0.015		1.47E+01	1.62E+01	2.65E-01	2.42E+01		0.014
6/14 9:00	-1500	-2100	-0.011	-0.005	0.015		1.45E+01	1.62E+01	2.65E-01	2.41E+01		0.017
6/14 10:00	-1500	-2100	-0.011	-0.005	0.015		1.47E+01	1.62E+01	2.64E-01	2.39E+01		0.015
6/14 11:00	-1500	-2100	-0.011	-0.002	0.015		1.47E+01	1.61E+01	2.63E-01	2.40E+01		0.014
6/14 12:00	-1500	-2100	-0.009	-0.002	0.015		1.47E+01	1.61E+01	2.62E-01	2.37E+01		0.015
6/14 13:00	-1500	-2100	-0.011	-0.002	0.015		1.47E+01	1.61E+01	2.62E-01	2.37E+01		0.015
6/14 14:00	-1500	-2100	-0.011	-0.002	0.015		1.49E+01	1.61E+01	2.61E-01	2.36E+01		0.011
6/14 15:00	-1500	-2100	-0.011	0.000	0.015		1.48E+01	1.61E+01	2.61E-01	2.37E+01		0.016
6/14 16:00	-1500	-2100	-0.011	-0.002	0.015		1.45E+01	1.61E+01	2.60E-01	2.37E+01		0.014
6/14 17:00	-1500	-2100	-0.011	0.000	0.015		1.48E+01	1.60E+01	2.59E-01	2.35E+01		0.012
6/14 18:00	-1500	-2100	-0.011	-0.002	0.015		1.48E+01	1.60E+01	2.59E-01	2.34E+01		0.014
6/14 19:00	-1500	-2100	-0.014	-0.005	0.015		1.48E+01	1.60E+01	2.58E-01	2.33E+01		0.015
6/14 20:00	-1500	-2100	-0.014	0.000	0.015		1.45E+01	1.60E+01	2.58E-01	2.31E+01		0.012
6/14 21:00	-1500	-2100	-0.011	0.000	0.015		1.45E+01	1.60E+01	2.58E-01	2.31E+01		0.014
6/14 22:00	-1500	-2100	-0.014	-0.005	0.015		1.48E+01	1.61E+01	2.58E-01	2.32E+01		0.014
6/14 23:00	-1500	-2100	-0.014	0.000	0.015		1.48E+01	1.60E+01	2.58E-01	2.32E+01		0.014
6/15 0:00	-1500	-2100	-0.014	0.000	0.019		1.45E+01	1.60E+01	2.58E-01	2.31E+01		0.014
6/15 1:00	-1500	-2100	-0.016	-0.005	0.015		1.45E+01	1.58E+01	2.58E-01	2.30E+01		0.014
6/15 2:00	-1500	-2100	-0.017	-0.002	0.015		1.45E+01	1.58E+01	2.58E-01	2.28E+01		0.012
6/15 3:00	-1500	-2100	-0.017	-0.002	0.015		1.45E+01	1.58E+01	2.58E-01	2.28E+01		0.014
6/15 4:00	-1500	-2100	-0.014	-0.005	0.015		1.45E+01	1.58E+01	2.58E-01	2.28E+01		0.014
6/15 5:00	-1500	-2100	-0.014	-0.005	0.015		1.45E+01	1.58E+01	2.58E-01	2.28E+01		0.014
6/15 6:00	-1500	-2100	-0.014	-0.005	0.019		1.45E+01	1.58E+01	2.57E-01	2.27E+01		0.014
6/15 7:00	-1500	-2100	-0.014	-0.005	0.019		1.45E+01	1.58E+01	2.57E-01	2.27E+01		0.014
6/15 8:00	-1500	-2100	-0.014	-0.005	0.019		1.45E+01	1.58E+01	2.57E-01	2.27E+01		0.014
6/15 9:00	-1500	-2100	-0.014	-0.005	0.019		1.45E+01	1.58E+01	2.57E-01	2.25E+01		0.016
6/15 10:00	-1500	-2100	-0.014	-0.005	0.019		1.45E+01	1.58E+01	2.57E-01	2.25E+01		0.016
6/15 11:00	-1500	-2100	-0.014	-0.005	0.019		1.45E+01	1.58E+01	2.57E-01	2.24E+01		0.012
6/15 12:00	-1500	-2100	-0.014	-0.002	0.019		1.44E+01	1.58E+01	2.58E-01	2.23E+01		0.012
6/15 13:00	-1500	-2100	-0.014	0.000	0.019		1.44E+01	1.58E+01	2.58E-01	2.22E+01		0.012
6/15 14:00	-1500	-2100	-0.014	0.000	0.019		1.44E+01	1.58E+01	2.58E-01	2.22E+01		0.012
6/15 15:00	-1500	-2100	-0.016	-0.002	0.019		1.44E+01	1.58E+01	2.58E-01	2.20E+01		0.010
6/15 16:00	-1500	-2100	-0.016	-0.002	0.019		1.44E+01	1.58E+01	2.58E-01	2.19E+01		0.010
6/15 17:00	-1500	-2100	-0.011	0.000	0.019		1.44E+01	1.58E+01	2.58E-01	2.18E+01		0.012
6/15 18:00	-1500	-2100	-0.011	0.000	0.019		1.44E+01	1.58E+01	2.58E-01	2.18E+01		0.011
6/15 19:00	-1500	-2100	-0.014	-0.002	0.019		1.44E+01	1.58E+01	2.54E-01	2.18E+01		0.011
6/15 20:00	-1500	-2100	-0.014	0.000	0.019		1.44E+01	1.58E+01	2.53E-01	2.16E+01		0.012
6/15 21:00	-1500	-2150	-0.014	0.000	0.019		1.40E+01	1.57E+01	2.52E-01	2.17E+01		0.012
6/15 22:00	-1500	-2150	-0.014	-0.002	0.019		1.42E+01	1.57E+01	2.51E-01	2.17E+01		0.012
6/15 23:00	-1500	-2150	-0.014	-0.002	0.019		1.42E+01	1.57E+01	2.51E-01	2.22E+01		0.012
6/20 2:00	-1500	-2150	-0.014	-0.002	0.019		1.42E+01	1.57E+01	2.50E-01	2.21E+01		0.012
6/20 3:00	-1500	-2150	-0.014	-0.002	0.019		1.42E+01	1.57E+01	2.48E-01	2.24E+01		0.012
6/20 4:00	-1500	-2150	-0.014	-0.002	0.019		1.42E+01	1.57E+01	2.48E-01	2.24E+01		0.012
6/20 5:00	-1500	-2150	-0.014	-0.002	0.019		1.42E+01	1.57E+01	2.48E-01	2.24E+01		0.012
6/20 6:00	-1500	-2150	-0.014	-0.002	0.019		1.42E+01	1.57E+01	2.48E-01	2.24E+01		0.012
6/20 7:00	-1500	-2150	-0.014	0.000	0.019		1.42E+01	1.57E+01	2.47E-01	2.17E+01		0.012
6/20 8:00	-1500	-2150	-0.014	-0.002	0.019		1.42E+01	1.57E+01	2.47E-01	2.14E+01		0.012
6/20 9:00	-1500	-2150	-0.014	-0.005	0.019		1.42E+01	1.58E+01	2.44E-01	2.11E+01		0.012

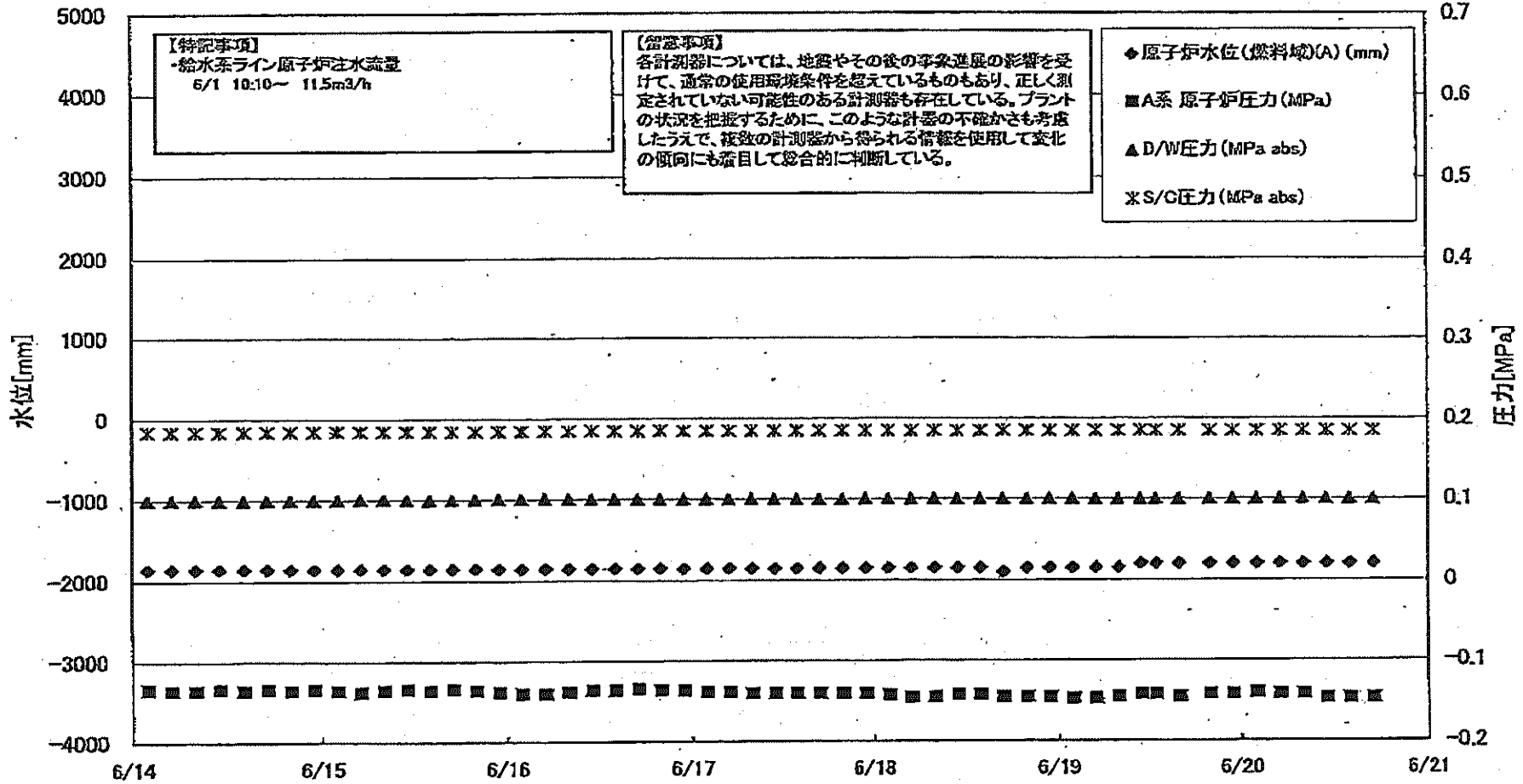
計器不良

計器不良

福島第一原子力発電所 2号機 温度に関するパラメータ(代表点)



福島第一原子力発電所 3号機 水位・圧力に関するパラメータ



2011年6月14日～2011年6月21日
 福島第一原子力発電所 3号機

島第一原子力発電所 3号機 水位・圧力に関するパニ タ

【留意事項】
 各計測器については、地震やその他の非常事態の影響を受けて、通常の運用環境条件を覆っているものもあり、正しく測定されていない可能性のある計測器も存在している。
 プラントの状態を把握するために、このような計測の不確かさを考慮し、複数の計測器から得られる情報を参照して実際の傾向にも着目して総合的に判断している。

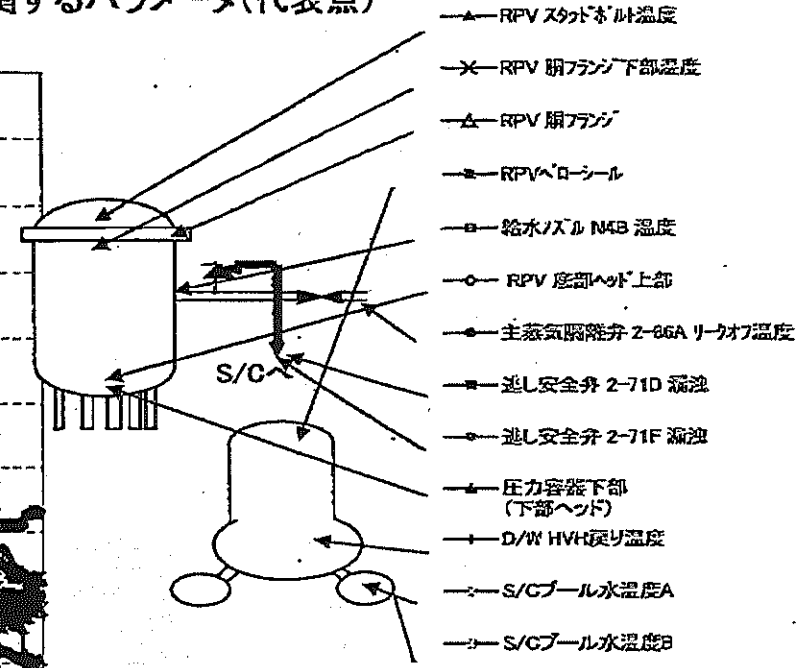
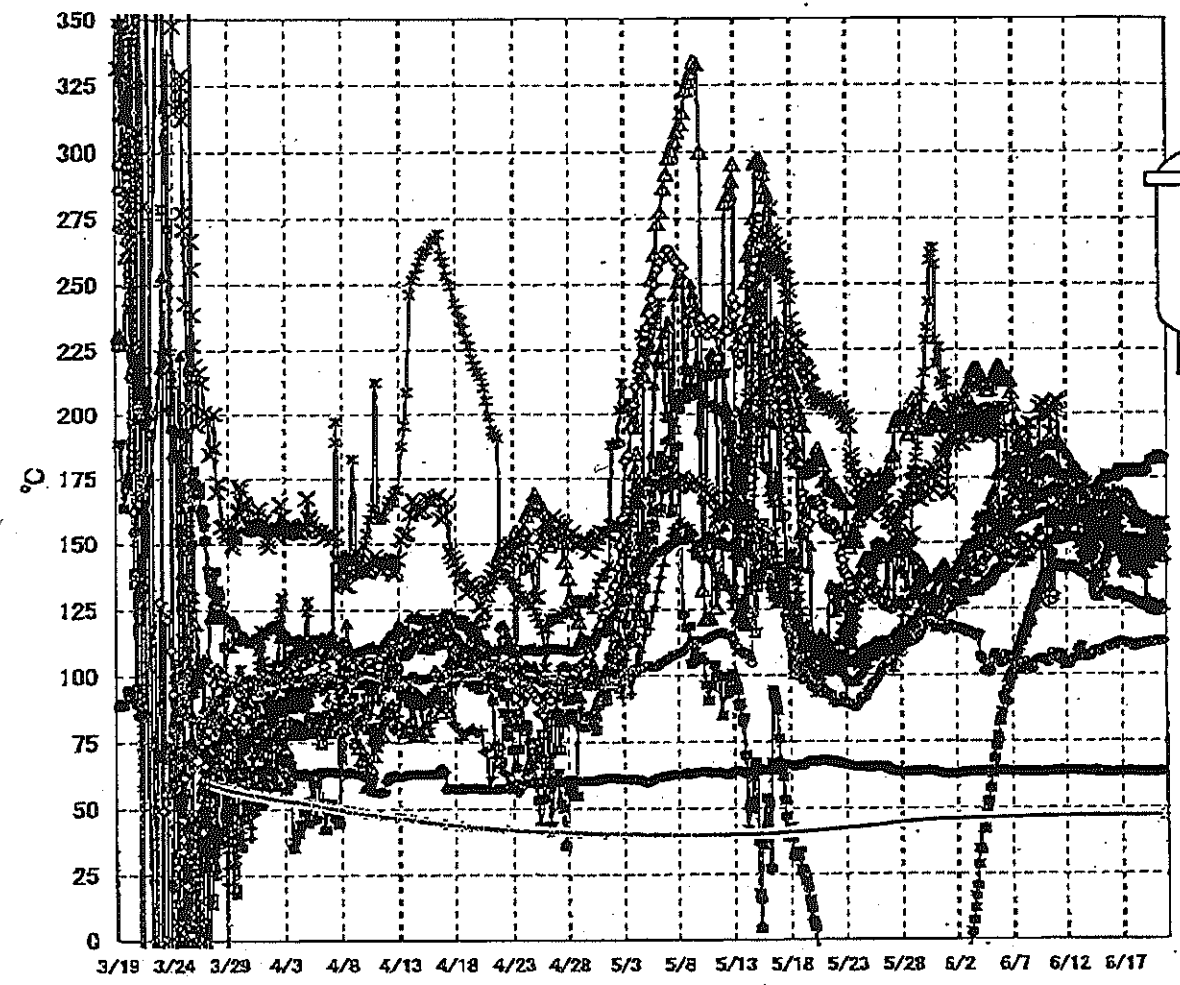
日時	原子炉水位 (燃料箱A) (mm)	原子炉水位 (燃料箱B) (mm)	A系 原子炉圧力 (MPa)	B系 原子炉圧力 (MPa)	D/W圧力 (MPa) (abs)	S/C圧力 (MPa) (abs)	CAMS D/W(A) (Sv/h)	CAMS D/W(B) (Sv/h)	CAMS S/C(A) (Sv/h)	CAMS S/C(B) (Sv/h)	中央制御 室線量 (mSv/h)	備考
6/14 2:00	-1850	-2200	-0.134	-0.102	0.1003	0.1843	5.59E+00	3.16E+00	3.67E-01	3.21E-01	0.028	
6/14 3:00	-1850	-2200	-0.136	-0.104	0.1003	0.1841	5.58E+00	3.16E+00	3.67E-01	3.21E-01	0.029	
6/14 4:00	-1850	-2250	-0.136	-0.104	0.1003	0.1843	5.58E+00	3.16E+00	3.68E-01	3.21E-01	0.028	
6/14 5:00	-1850	-2250	-0.134	-0.102	0.1001	0.1843	5.57E+00	3.16E+00	3.68E-01	3.21E-01	0.027	
6/14 6:00	-1850	-2150	-0.136	-0.098	0.0998	0.1843	5.58E+00	3.16E+00	3.68E-01	3.20E-01	0.028	
6/14 7:00	-1850	-2150	-0.134	-0.098	0.0999	0.1843	5.55E+00	3.15E+00	3.68E-01	3.20E-01	0.028	
6/14 8:00	-1850	-2200	-0.136	-0.098	0.1001	0.1845	5.54E+00	3.15E+00	3.68E-01	3.20E-01	0.028	
6/14 9:00	-1850	-2200	-0.134	-0.098	0.1005	0.1845	5.54E+00	3.15E+00	3.68E-01	3.20E-01	0.028	
6/15 0:00	-1850	-2200	-0.136	-0.102	0.1008	0.1845	5.53E+00	3.15E+00	3.68E-01	3.20E-01	0.028	
6/15 1:00	-1850	-2250	-0.136	-0.102	0.1012	0.1845	5.52E+00	3.14E+00	3.68E-01	3.20E-01	0.028	
6/15 2:00	-1850	-2250	-0.136	-0.104	0.1010	0.1845	5.52E+00	3.14E+00	3.68E-01	3.20E-01	0.028	
6/15 3:00	-1850	-2250	-0.134	-0.102	0.1006	0.1846	5.51E+00	3.14E+00	3.68E-01	3.19E-01	0.028	
6/15 4:00	-1850	-2250	-0.136	-0.100	0.1006	0.1846	5.50E+00	3.14E+00	3.68E-01	3.19E-01	0.028	
6/15 5:00	-1850	-2200	-0.134	-0.100	0.1005	0.1846	5.48E+00	3.13E+00	3.68E-01	3.19E-01	0.027	
6/15 6:00	-1850	-2200	-0.136	-0.100	0.1008	0.1846	5.49E+00	3.13E+00	3.68E-01	3.19E-01	0.027	
6/15 7:00	-1850	-2200	-0.139	-0.102	0.1012	0.1846	5.48E+00	3.13E+00	3.68E-01	3.19E-01	0.027	
6/16 2:00	-1850	-2250	-0.140	-0.104	0.1012	0.1846	5.47E+00	3.13E+00	3.68E-01	3.19E-01	0.028	
6/16 3:00	-1850	-2250	-0.140	-0.106	0.1013	0.1846	5.47E+00	3.13E+00	3.68E-01	3.19E-01	0.028	
6/16 4:00	-1850	-2250	-0.138	-0.104	0.1012	0.1848	5.48E+00	3.12E+00	3.68E-01	3.19E-01	0.028	
6/16 5:00	-1850	-2300	-0.138	-0.102	0.1010	0.1850	5.48E+00	3.12E+00	3.68E-01	3.19E-01	0.028	
6/16 6:00	-1850	-2250	-0.136	-0.100	0.1008	0.1848	5.48E+00	3.12E+00	3.68E-01	3.18E-01	0.028	
6/16 7:00	-1850	-2250	-0.134	-0.100	0.1006	0.1848	5.44E+00	3.12E+00	3.68E-01	3.18E-01	0.028	
6/16 8:00	-1850	-2250	-0.136	-0.100	0.1008	0.1850	5.43E+00	3.11E+00	3.68E-01	3.17E-01	0.028	
6/16 9:00	-1850	-2250	-0.138	-0.100	0.1009	0.1848	5.43E+00	3.11E+00	3.68E-01	3.17E-01	0.028	
6/17 2:00	-1850	-2250	-0.138	-0.102	0.1010	0.1848	5.42E+00	3.11E+00	3.68E-01	3.17E-01	0.028	
6/17 3:00	-1850	-2250	-0.138	-0.102	0.1009	0.1848	5.42E+00	3.11E+00	3.68E-01	3.17E-01	0.028	
6/17 4:00	-1850	-2250	-0.140	-0.102	0.1008	0.1848	5.41E+00	3.12E+00	3.68E-01	3.16E-01	0.028	
6/17 5:00	-1850	-2250	-0.140	-0.102	0.1005	0.1848	5.40E+00	3.12E+00	3.68E-01	3.16E-01	0.028	
6/17 6:00	-1850	-2250	-0.140	-0.102	0.1005	0.1848	5.40E+00	3.12E+00	3.68E-01	3.16E-01	0.028	
6/17 7:00	-1850	-2250	-0.140	-0.102	0.1008	0.1848	5.28E+00	3.12E+00	3.68E-01	3.15E-01	0.028	
6/17 8:00	-1850	-2250	-0.140	-0.102	0.1006	0.1848	5.50E+00	3.11E+00	3.68E-01	3.15E-01	0.028	
6/17 9:00	-1850	-2250	-0.140	-0.102	0.1008	0.1848	5.50E+00	3.11E+00	3.68E-01	3.15E-01	0.028	
6/18 2:00	-1850	-2300	-0.142	-0.106	0.1008	0.1848	5.37E+00	3.11E+00	3.68E-01	3.15E-01	0.027	
6/18 3:00	-1850	-2300	-0.145	-0.106	0.1006	0.1846	5.38E+00	3.11E+00	3.68E-01	3.15E-01	0.025	
6/18 4:00	-1850	-2300	-0.145	-0.104	0.1008	0.1848	5.36E+00	3.11E+00	3.68E-01	3.14E-01	0.026	
6/18 5:00	-1850	-2300	-0.142	-0.104	0.1005	0.1846	5.35E+00	3.11E+00	3.68E-01	3.14E-01	0.026	
6/18 6:00	-1850	-2300	-0.142	-0.104	0.1005	0.1845	5.34E+00	3.10E+00	3.68E-01	3.14E-01	0.025	
6/18 7:00	-1900	-2250	-0.145	-0.104	0.1005	0.1845	5.34E+00	3.10E+00	3.68E-01	3.14E-01	0.027	
6/18 8:00	-1850	-2250	-0.145	-0.102	0.1003	0.1846	5.33E+00	3.10E+00	3.68E-01	3.13E-01	0.026	
6/18 9:00	-1850	-2250	-0.145	-0.104	0.1005	0.1845	5.33E+00	3.10E+00	3.68E-01	3.13E-01	0.026	
6/19 2:00	-1850	-2300	-0.147	-0.106	0.1005	0.1845	5.32E+00	3.10E+00	3.68E-01	3.13E-01	0.025	
6/19 3:00	-1850	-2300	-0.147	-0.106	0.1006	0.1846	5.32E+00	3.10E+00	3.68E-01	3.13E-01	0.026	
6/19 4:00	-1850	-2300	-0.145	-0.104	0.1005	0.1846	5.31E+00	3.10E+00	3.68E-01	3.13E-01	0.030	
6/19 5:00	-1800	-2300	-0.142	-0.102	0.1005	0.1848	5.30E+00	3.10E+00	3.68E-01	3.13E-01	0.027	
6/19 6:00	-1800	-2300	-0.142	-0.100	0.1003	0.1848	5.20E+00	3.10E+00	3.68E-01	3.13E-01	0.027	
6/19 7:00	-1800	-2300	-0.145	-0.100	0.1001	0.1848	5.29E+00	3.09E+00	3.67E-01	3.13E-01	0.029	
6/19 8:00	-1800	-2300	-0.142	-0.102	0.1005	0.1846	5.29E+00	3.09E+00	3.67E-01	3.13E-01	0.027	
6/19 9:00	-1800	-2300	-0.142	-0.102	0.1005	0.1846	5.28E+00	3.09E+00	3.67E-01	3.12E-01	0.028	
6/20 2:00	-1800	-2300	-0.140	-0.102	0.1005	0.1846	5.27E+00	3.09E+00	3.67E-01	3.12E-01	0.027	
6/20 3:00	-1800	-2300	-0.142	-0.104	0.1006	0.1846	5.27E+00	3.09E+00	3.67E-01	3.12E-01	0.028	
6/20 4:00	-1800	-2300	-0.142	-0.102	0.1003	0.1846	5.00E+00	3.09E+00	3.66E-01	3.12E-01	0.028	
6/20 5:00	-1800	-2300	-0.147	-0.102	0.1003	0.1846	5.00E+00	3.09E+00	3.66E-01	3.11E-01	0.027	
6/20 6:00	-1800	-2300	-0.147	-0.102	0.1001	0.1846	5.00E+00	3.09E+00	3.66E-01	3.11E-01	0.027	
6/20 7:00	-1800	-2250	-0.147	-0.102	0.1001	0.1846	5.50E+00	3.09E+00	3.65E-01	3.11E-01	0.027	

NO. 7704 T. 1. 1. 1

島第一原子力発電所 3号機 水位・圧力に関するパニ タ

NO. 7704 T. 1. 1. 1

福島第一原子力発電所 3号機 温度に関するパラメータ(代表点)



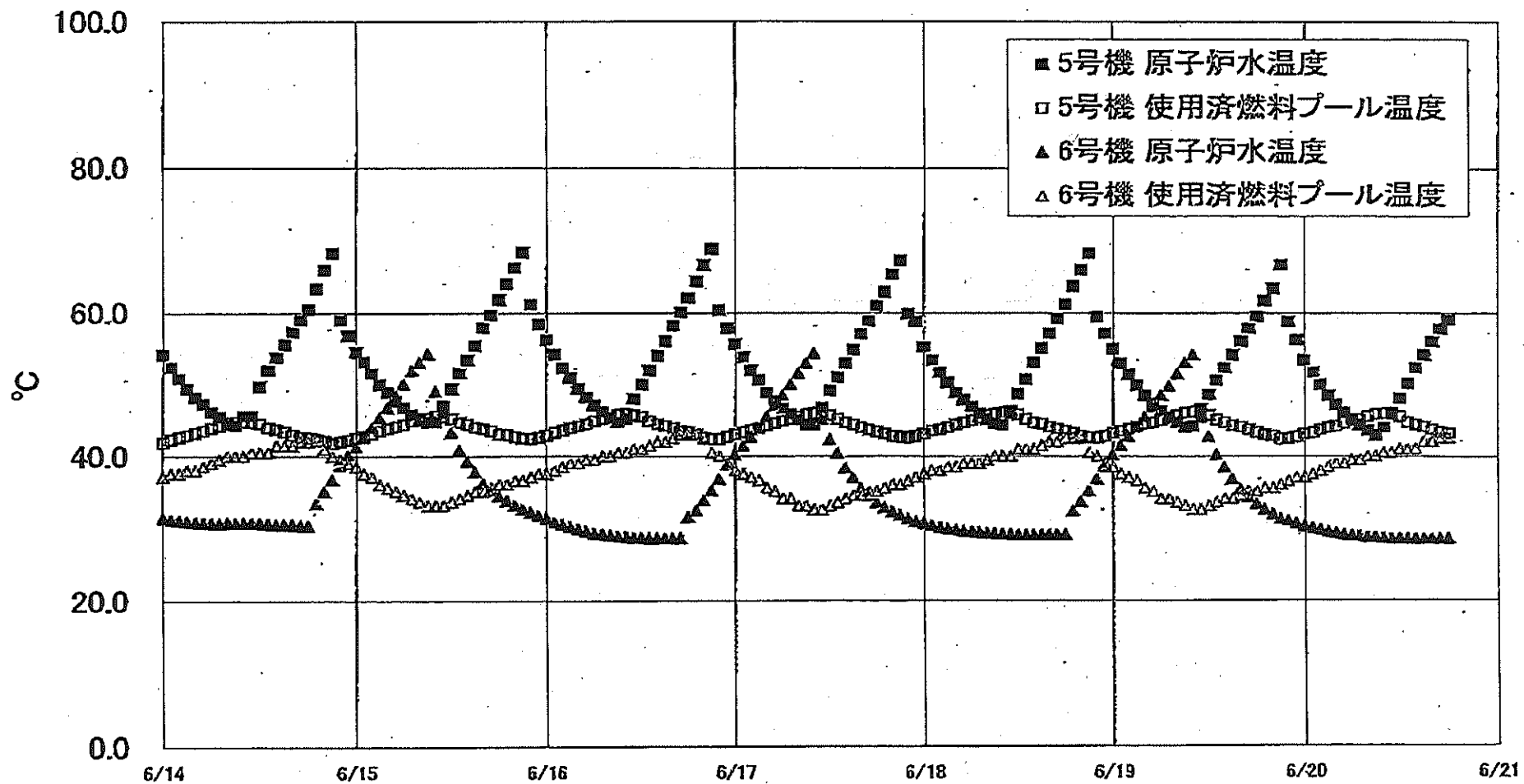
【留意事項】
 各計測器については、地震やその後の事象進展の影響を受けて、通常の使用環境条件を超えているものもあり、正しく測定されていない可能性のある計測器も存在している。プラントの状況を把握するために、このような計測の不確かさも考慮したうえで、複数の計測器から得られる情報を活用して変化の傾向にも着目して総合的に判断している。

福島第一原子力発電所 3号機 温度に関するパラメータ

【備考事項】
 各計測器については、始動やその後の事故進展の影響を受けて、通常の使用環境条件を逸しているものもあり、正しく測定できていない可能性のある計測器も存在している。プラントの状況を把握するために、このような計測の不確かさも考慮し、うえで、複数の計測器から得られる情報を活用して変化の傾向にも着目して総合的に判断している。

日時	圧力(1号機) 2次側	RPV 圧力(1号機) 上部	RPV 圧力(2号機)	圧力(3号機) 2次側 (下配管側)	RPV 圧力(3号機) 2次側	RPV 圧力(3号機) 下配管側	減圧弁全開時の 温度	減圧弁全開時の 温度	主蒸気発生器 2-4BBA 1号機 2次側	D/W HWH 温度	RPV 圧力	S/C プール 温度	S/C プール 2次側	備考
6/14 2:00	150.1	137.4	166.8	165.9	147.7	152.3	169.4	107.2	63.5	155.4	163.1	48.9	47.0	
6/14 5:00	148.2	135.5	167.3	164.5	153.8	153.0	170.6	107.0	63.5	154.8	162.9	48.9	47.0	
6/14 8:00	144.9	135.6	166.9	163.5	146.2	159.2	189.7	108.9	63.4	154.4	163.4	45.9	47.0	
6/14 11:00	137.4	135.1	167.0	160.8	148.4	157.4	189.6	109.0	63.7	153.9	163.8	48.9	47.0	
6/14 14:00	131.7	135.5	166.8	167.2	149.2	157.6	170.4	109.1	64.1	153.7	164.2	48.9	47.0	
6/14 17:00	130.2	135.4	165.9	159.7	147.8	158.6	169.4	109.4	63.9	153.6	164.5	48.9	47.0	
6/14 20:00	129.3	134.8	168.1	157.5	149.1	159.5	171.2	109.7	64.0	153.3	164.7	48.9	47.0	
6/14 23:00	139.8	134.2	168.3	156.5	152.2	153.7	169.6	109.3	63.7	153.0	164.5	48.9	47.0	
6/15 2:00	140.6	133.5	168.5	156.2	153.8	152.5	172.5	108.8	63.4	153.4	165.1	48.9	47.0	
6/15 5:00	133.4	133.4	168.2	156.0	157.1	153.1	173.5	109.2	63.2	158.7	164.4	48.9	47.0	
6/15 8:00	137.9	132.1	168.2	155.4	159.2	154.4	173.6	109.7	63.2	158.3	164.1	47.0	47.0	
6/15 11:00	141.8	132.1	168.2	154.4	155.5	156.4	174.0	110.1	63.3	153.6	164.0	47.0	47.0	
6/15 14:00	143.4	131.6	168.2	154.5	146.8	157.7	176.2	110.5	63.5	154.2	163.6	47.0	47.0	
6/15 17:00	145.7	131.3	168.4	154.4	155.1	157.8	174.3	110.4	63.4	154.4	164.4	46.9	47.1	
6/15 20:00	148.4	131.4	168.5	154.1	160.2	155.2	176.1	110.5	63.4	153.5	164.5	47.0	47.1	
6/15 23:00	148.7	131.5	166.6	152.7	157.6	152.4	175.7	111.3	63.3	152.0	164.2	47.0	47.1	
6/16 2:00	148.5	131.3	165.4	152.1	158.9	153.8	174.9	111.2	63.1	152.1	164.7	47.0	47.1	
6/16 5:00	146.4	130.5	164.8	151.5	163.3	156.5	175.2	111.7	63.1	152.4	166.1	47.0	47.1	
6/16 8:00	148.9	130.4	164.8	151.1	170.4	154.4	174.9	111.8	63.2	153.5	165.6	47.0	47.1	
6/16 11:00	148.1	130.6	164.9	151.2	158.3	157.9	175.0	111.3	63.3	153.9	165.2	47.0	47.1	
6/16 14:00	148.5	130.4	164.6	151.7	156.9	152.6	177.2	112.4	63.3	153.4	165.2	47.0	47.1	
6/16 17:00	148.7	131.1	165.2	149.9	169.8	158.5	178.5	112.4	63.4	151.7	164.9	47.0	47.1	
6/16 20:00	149.3	131.2	168.4	147.8	160.5	151.5	178.1	112.9	63.5	150.8	164.1	47.0	47.1	
6/16 23:00	149.5	130.7	167.1	146.7	157.7	150.0	177.8	112.5	63.4	151.9	163.7	47.0	47.1	
6/17 2:00	149.3	130.2	167.7	145.4	148.8	151.2	177.9	112.5	63.5	151.5	163.6	47.0	47.1	
6/17 5:00	149.2	130.0	168.0	144.6	139.7	150.0	177.9	111.9	63.4	151.4	163.0	47.0	47.1	
6/17 8:00	149.3	129.8	167.7	143.2	138.4	149.9	177.3	111.9	63.4	151.1	162.2	47.0	47.1	
6/17 11:00	150.7	129.4	167.8	140.6	141.5	147.0	178.4	112.1	63.6	150.7	162.4	47.0	47.1	
6/17 14:00	151.5	129.5	167.4	142.0	142.6	146.3	176.5	112.2	63.7	150.6	162.4	47.0	47.1	
6/17 17:00	151.8	129.5	167.3	142.7	145.1	146.3	176.7	111.9	63.6	150.3	162.2	47.0	47.1	
6/17 20:00	152.1	129.1	164.9	142.4	142.4	147.2	178.6	111.7	63.5	150.3	162.0	47.0	47.1	
6/17 23:00	151.8	128.9	163.0	141.8	144.7	147.7	177.0	111.5	63.4	150.2	161.5	47.0	47.1	
6/18 2:00	151.1	128.4	163.0	141.2	141.3	148.1	177.2	110.6	63.4	150.2	161.0	47.0	47.1	
6/18 5:00	150.9	128.0	162.7	140.5	139.5	147.4	178.0	110.5	63.3	150.5	160.8	47.0	47.1	
6/18 8:00	150.5	127.8	160.2	140.0	140.8	148.3	178.7	111.1	63.5	150.6	161.2	47.0	47.1	
6/18 11:00	150.1	127.4	159.4	139.6	142.7	147.8	177.7	111.4	63.3	150.8	160.6	47.0	47.1	
6/18 14:00	148.8	127.0	158.4	139.0	143.1	146.8	178.2	111.7	63.3	150.5	160.5	47.0	47.1	
6/18 17:00	150.0	126.9	158.1	138.8	142.9	147.4	177.5	111.6	63.4	151.0	160.8	47.0	47.1	
6/18 20:00	149.4	126.7	158.3	138.9	148.0	147.2	177.5	111.3	63.5	151.3	160.5	47.0	47.1	
6/18 23:00	149.1	126.6	158.2	139.0	146.2	149.2	176.8	112.3	63.3	151.2	159.4	47.0	47.1	
6/19 2:00	148.1	126.1	158.5	138.9	142.8	148.0	178.5	112.0	63.2	151.4	158.8	47.0	47.1	
6/19 5:00	149.0	125.5	158.1	137.8	143.0	148.9	177.9	112.3	63.2	151.3	159.1	47.0	47.1	
6/19 8:00	148.8	125.3	158.4	139.5	142.6	148.2	179.2	111.9	63.3	151.3	158.4	47.0	47.1	
6/19 11:00	148.6	124.8	157.5	127.1	143.2	147.9	181.6	112.1	63.3	152.4	158.1	47.0	47.1	
6/19 13:00	148.7	127.7	157.6	126.4	141.6	148.2	181.3	112.6	63.6	152.4	157.7	47.0	47.1	
6/19 16:00	149.2	124.5	157.2	126.3	142.0	148.3	181.9	112.2	63.5	153.1	157.2	47.0	47.1	
6/19 20:00	149.7	124.6	156.9	126.5	146.0	148.5	182.1	112.3	63.4	153.7	157.4	47.0	47.1	
6/19 23:00	149.8	124.4	156.9	126.8	148.3	148.2	182.8	113.1	63.3	153.6	157.2	47.0	47.1	
6/20 2:00	148.9	124.0	157.5	126.7	146.6	144.7	182.7	112.6	63.2	154.1	157.5	47.0	47.1	
6/20 5:00	149.7	124.1	157.6	126.2	148.4	148.8	183.8	112.7	63.1	152.6	157.8	47.0	47.1	
6/20 8:00	148.5	124.5	158.7	125.9	148.5	150.5	182.5	113.1	63.5	152.2	158.0	47.0	47.2	
6/20 11:00	148.9	124.4	156.9	126.0	148.7	146.8	181.9	113.3	63.7	151.4	157.7	47.0	47.2	
6/20 14:00	150.0	124.7	157.0	126.1	146.5	144.7	182.9	113.0	63.5	152.5	157.9	47.0	47.2	
6/20 17:00	150.6	124.6	156.8	126.8	145.5	145.6	182.3	112.7	63.5	154.7	158.2	47.0	47.2	

福島第一原子力発電所 5・6号機 原子炉水温度、使用済燃料プール温度推移



DATE: 2011.06.21 11:14

福島第一原子力発電所 5・6号機 原子炉水温度・使用済燃料プール温度

日時	5号機 原子炉水温度	5号機 使用済燃料プール温度	6号機 原子炉水温度	6号機 使用済燃料プール温度
6/18 2:00	51.7	43.7	30.1	38.0
6/18 3:00	50.3	44.0	29.9	38.5
6/18 4:00	48.8	44.4	28.8	38.5
6/18 5:00	47.9	44.7	28.6	39.0
6/18 6:00	46.9	45.0	28.5	39.0
6/18 7:00	46.0	45.4	29.4	39.0
6/18 8:00	45.2	45.7	29.3	39.5
6/18 9:00	44.6	45.9	29.3	40.0
6/18 10:00	44.4	46.1	29.2	40.0
6/18 11:00	46.3	46.0	29.2	40.0
6/18 12:00	46.7	45.8	29.1	41.0
6/18 13:00	50.7	45.2	29.1	41.0
6/18 14:00	53.1	44.7	28.1	41.0
6/18 15:00	55.0	44.5	29.1	41.5
6/18 16:00	57.1	44.1	29.1	42.0
6/18 17:00	59.2	43.8	28.1	42.0
6/18 18:00	61.2	43.5	29.1	42.5
6/18 19:00	63.7	43.2	32.3	42.5
6/18 20:00	66.0	42.8	33.6	42.5
6/18 21:00	68.3	42.6	38.1	40.5
6/18 22:00	59.5	42.6	36.8	40.0
6/18 23:00	57.1	42.8	38.6	39.0
6/19 0:00	54.8	43.2	40.2	38.5
6/19 1:00	53.0	43.5	41.6	37.5
6/19 2:00	51.4	43.8	42.8	37.0
6/19 3:00	49.9	44.1	44.1	36.5
6/19 4:00	48.5	44.5	45.5	35.5
6/19 5:00	47.4	44.7	46.9	35.0
6/19 6:00	46.3	46.0	48.5	34.0
6/19 7:00	46.5	45.3	49.8	34.0
6/19 8:00	44.7	45.7	51.5	33.5
6/19 9:00	44.0	46.0	53.1	33.0
6/19 10:00	44.2	46.2	54.2	32.5
6/19 11:00	46.6	46.0	45.4	32.5
6/19 12:00	48.8	45.7	42.8	33.0
6/19 13:00	50.8	45.1	40.3	33.5
6/19 14:00	52.3	44.7	38.5	34.0
6/19 15:00	54.1	44.3	36.8	34.0
6/19 16:00	56.0	44.1	35.4	34.5
6/19 17:00	57.8	43.7	34.2	35.0
6/19 18:00	59.5	43.3	33.3	35.0
6/19 19:00	61.7	43.0	32.5	35.5
6/19 20:00	63.4	42.8	31.9	35.5
6/19 21:00	66.7	42.4	31.3	35.0
6/19 22:00	58.8	42.5	31.0	36.5
6/19 23:00	56.2	42.7	30.6	37.0
6/20 0:00	53.4	43.1	30.2	37.0
6/20 1:00	51.7	43.3	30.0	37.5
6/20 2:00	50.0	43.7	29.8	38.0
6/20 3:00	48.5	44.0	29.5	38.5
6/20 4:00	47.2	44.2	29.3	39.0
6/20 5:00	46.1	44.6	28.1	39.0
6/20 6:00	45.1	46.0	28.0	39.5
6/20 7:00	44.4	45.1	28.9	39.5
6/20 8:00	43.8	45.5	28.7	40.0
6/20 9:00	42.9	45.8	28.7	40.0
6/20 10:00	44.0	45.9	28.6	40.5
6/20 11:00	46.0	45.8	28.5	40.5
6/20 12:00	48.0	45.5	28.5	41.0
6/20 13:00	50.1	44.7	28.5	41.0
6/20 14:00	52.3	44.4	28.5	41.0
6/20 15:00	54.1	44.1	28.5	42.0
6/20 16:00	55.8	43.7	28.5	42.0
6/20 17:00	57.7	43.3	28.5	42.5
6/20 18:00	59.0	43.1	28.5	42.5