

福島第一原子力発電所 プラント関連パラメータ (水位・圧力・温度などのデータ)

5月13日 1:00 現在

【注】  
各計器については、地震やその後の事象進展の影響を受けて、通常の使用環境条件を超えているものもあり、正しく測定されていない可能性のある計測器も存在している。プラントの状況を把握するために、このような計器の不確かさも考慮したうえで、複数の計測器から得られる情報を使用して変化の傾向にも着目して総合的に判断している。

号機	1号機	2号機	3号機	4号機	5号機	6号機
原子炉注水状況	給水ポンプを用いた淡水注入中。 流量 8.0m <sup>3</sup> /h (5/12 23:00 現在)	消火系ポンプを用いた淡水注入中。 流量 7.0m <sup>3</sup> /h (5/12 23:00 現在)	消火系ポンプを用いた淡水注入中。 流量 8.9m <sup>3</sup> /h (5/12 23:00 現在)	※2 (全燃料取出中につき監視対象外)	※2 (原子炉の除熱機能が維持されており、注水不変)	
原子炉水位	燃料域A：ダウンスケール。 燃料域B：-1650mm (5/12 23:00 現在)	燃料域A：-1500mm 燃料域B：-2100mm (5/12 23:00 現在)	燃料域A：-1700mm 燃料域B：-1950mm (5/12 23:00 現在)		停止域 1819mm (5/13 1:00 現在)	停止域 1953mm (5/13 1:00 現在)
原子炉圧力	A系 0.480MPa g (A) B系 1.303MPa g (B) ※3 (5/12 23:00 現在)	A系 -0.023MPa g (A) ※3 B系 -0.018MPa g (D) ※3 (5/12 23:00 現在)	A系 -0.089MPa g (A) ※3 B系 -0.096MPa g (C) ※3 (5/12 23:00 現在)		0.003MPa g (5/13 1:00 現在)	0.016MPa g (5/13 1:00 現在)
原子炉水温度	(系統流量がないため採取不可)				53.2℃ (5/13 1:00 現在)	27.2℃ (5/13 1:00 現在)
原子炉圧力容器 まわり温度	給水/炉温度：113.1℃ ※3 圧力容器下部温度：91.7℃ (5/12 23:00 現在)	給水/炉温度：114.6℃ 圧力容器下部温度：※1 (5/12 23:00 現在)	給水/炉温度：161.5℃ ※3 圧力容器下部温度：149.9℃ (5/12 23:00 現在)		※2 (原子炉水温度にて監視中)	
D/W-S/C 圧力	D/W 0.1211MPa abs S/C 0.100MPa abs (5/12 23:00 現在)	D/W 0.055MPa abs S/C ※1 (5/12 23:00 現在)	D/W 0.1012MPa abs S/C 0.1836MPa abs (5/12 23:00 現在)			
D/W 雰囲気温度	RPVペロ-シール：91.4℃ HVH戻り：86.2℃ (5/12 23:00 現在)	RPVペロ-シール：※1 HVH戻り：110℃ (5/12 23:00 現在)	RPVペロ-シール：186.2℃ ※3 HVH戻り：127.9℃ (5/12 23:00 現在)			
CAMS放射線 モニタ	D/W (A) ※1 (B) ※1 S/C (A) 1.08×10 <sup>4</sup> Sv/h ※3 (B) 1.09×10 <sup>4</sup> Sv/h ※3 (5/12 23:00 現在)	D/W (A) 1.92×10 <sup>4</sup> Sv/h (B) 2.16×10 <sup>4</sup> Sv/h S/C (A) 3.63×10 <sup>4</sup> Sv/h ※3 (B) 8.58×10 <sup>4</sup> Sv/h ※3 (5/12 23:00 現在)	D/W (A) 1.17×10 <sup>4</sup> Sv/h (B) 8.56×10 <sup>4</sup> Sv/h S/C (A) 4.51×10 <sup>4</sup> Sv/h ※3 (B) 4.20×10 <sup>4</sup> Sv/h ※3 (5/12 23:00 現在)		※2 (原子炉の除熱機能が維持されているため監視対象外)	
S/C 温度	A系：52.1℃ B系：51.9℃ (5/12 23:00 現在)	A系：65.9℃ B系：66.2℃ (5/12 23:00 現在)	A系：40.1℃ B系：40.2℃ (5/12 23:00 現在)			
D/W 設計圧力	0.384MPa g (0.485MPa abs)	0.384MPa g (0.485MPa abs)	0.384MPa g (0.485MPa abs)			
D/W 最高使用圧力	0.427MPa g (0.528MPa abs)	0.427MPa g (0.528MPa abs)	0.427MPa g (0.528MPa abs)			
使用済燃料プール 温度	※1	47℃ (5/12 23:00 現在)	※1	※1	40.5℃ (5/13 1:00 現在)	34.0℃ (5/13 1:00 現在)
FPC 燃料リザーバ レベル	1600mm (5/12 23:00 現在)	3850mm (5/12 23:00 現在)	※1	6500mm (5/12 23:00 現在)	※2	
電源	外部電源受電中 (P/C2C)		外部電源受電中 (P/C4D)		外部電源受電中	
その他情報	1号機 原子炉水位燃料域Aについて、5/11 17:00 に計器点検を完了。 3号機 5月12日16時53分から消火系ポンプを用いた注水に加え、給水系ラインを使用した原子炉注水を開始 (16:53現在の給水ラインからの注水量：3.0m <sup>3</sup> /h)			共用プール： 28℃ (5/12 6:25)	5u：SHCモード (5/12 21:02~)	6u：SHCモード (5/12 10:18~)

圧力換算 ゲージ圧(MPa g) = 絶対圧(MPa abs) - 大気圧(標準大気圧 0.1013 MPa)  
絶対圧(MPa abs) = ゲージ圧(MPa g) + 大気圧(標準大気圧 0.1013 MPa)

- ※1：計器不良
- ※2：データ採取対象外
- ※3：状況推移を継続確認中

No. 0001 2011年 5月13日 2時13分 東京電力(株) 原子力安全部 記録室

福島第一原子力発電所 プラント関連パラメータ（水位・圧力・温度などのデータ）に関する補足説明

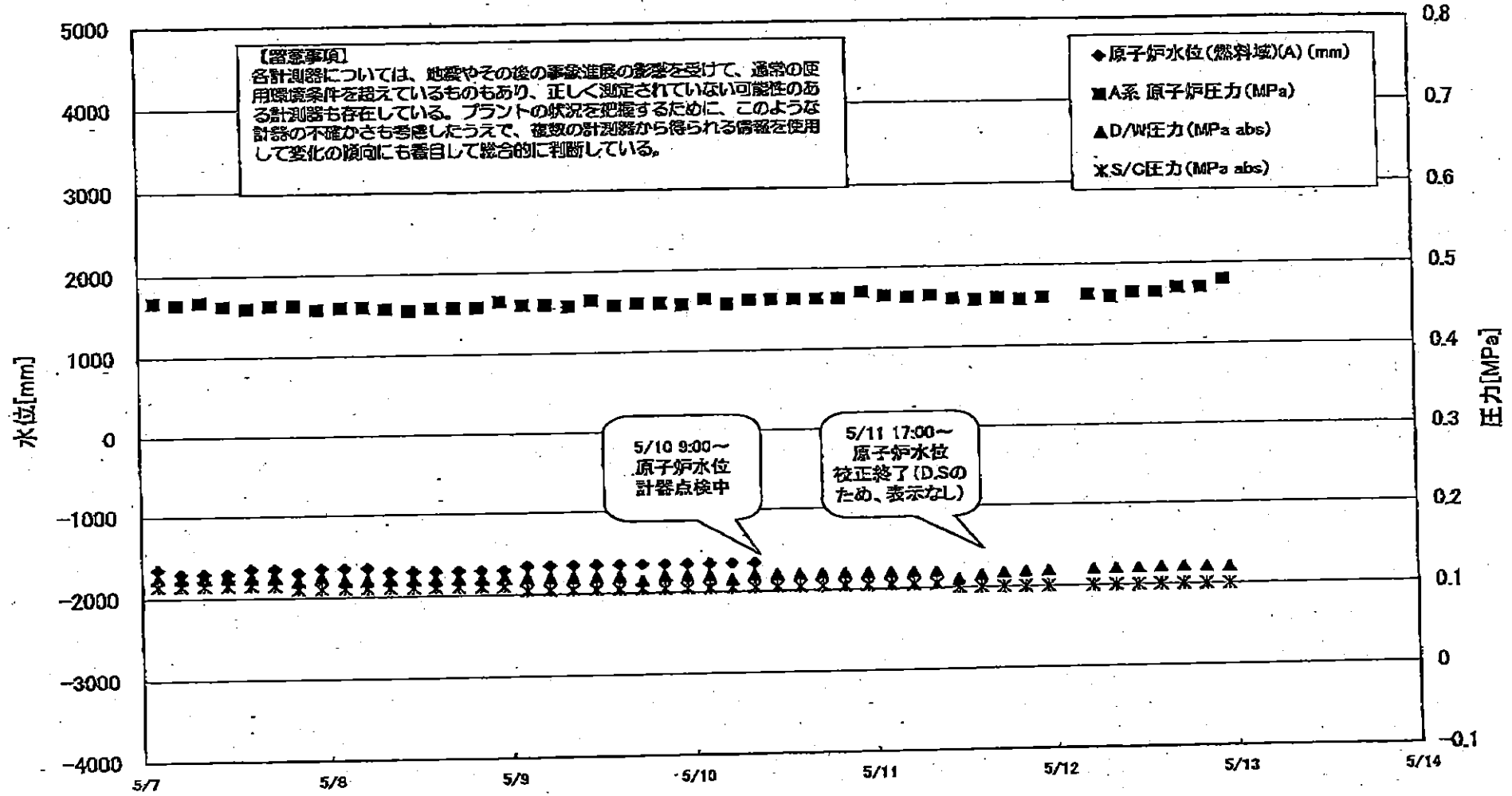
■各パラメータに関する補足説明

項目	記載方法	測定方法	記載点数/Ch 数 or 系統数
原子炉注水状況	原子炉への注水流量/注水方法を記載。	仮設計器	1/1系統
原子炉水位	燃料域を監視する水位計にて測定したデータを記載。	本設指示計	A系 1/1Ch B系 1/1Ch
原子炉圧力	計器盤より圧力計器から伝送される電圧値を測定し、電圧値を圧力に換算したものを記載。A系/B系それぞれ複数点データがあるが、1点を代表として採取し記載。	本設計器盤より電圧値を測定し圧力に換算	A系 1/2Ch B系 1/2Ch
原子炉水温度	温度計設置箇所には系統流量がないためデータ未採取	—	—
原子炉圧力容器まわり温度	原子炉圧力容器まわり温度は複数箇所から採取しているが、全体把握の観点から代表部位として「給水ノズル位置」、「圧力容器下部」のデータを記載	本設記録計	給水ノズル位置 1/4Ch 圧力容器下部 1/2Ch (1号) 1/1Ch (2~3号)
D/W・S/C 圧力	本設指示計の指示値を記載。本設指示計にて採取できない場合には、計器盤より測定した電圧値を圧力に換算したものを記載。 (D/W:ドライウェル、S/C:圧力抑制室)	本設指示計:1号、2号 本設計器盤(電圧測定):3号	本設指示計 1/1系統 本設記録計 常用1/1Ch 広域1/1Ch
D/W 雰囲気温度	D/W 内の雰囲気温度は複数箇所から採取しているが、全体把握の観点から代表部位として「D/W上部(RPVペロースील温度)、中央部(D/W/HMH戻り空気温度)」のデータを記載。(RPV:原子炉圧力容器、HMH:空調ユニット)	本設記録計	RPVペロースील 1/5Ch D/W/HMH戻り 1/5Ch
CAMS放射線モニタ	本設指示計の指示値を記載。 (CAMS:格納容器雰囲気モニタ系)	本設指示計	D/W A系 1/1Ch B系 1/1Ch S/C A系 1/1Ch B系 1/1Ch
S/C 温度	本設記録計の指示値を記載。A系/B系それぞれ複数点データがあるが、1点を代表として採取し記載。	本設記録計	A系1/4Ch (1号)、8Ch (2~3号) B系1/4Ch (1号)、8Ch (2~3号)
使用済燃料プール温度	本設記録計の指示値を記載。 (非熱モード:非常時熱負荷モード、SHCモード:原子炉停止時冷却系モード)	本設記録計	1/2Ch (1号)、1Ch (2~4号)
FPC放射ラジカバル	本設指示計の指示値を記載。 (FPC:燃料プール冷却浄化系)	本設指示計	1/1系統

■注記に関する補足説明

項目	内容	5月13日1時時点の状況
計器不良	計器不良:指示値ダウン(オーバー)スケール/検出器の不良	1号機 使用済燃料プール温度、CAMS D/W放射線モニタ 2号機 圧力容器下部温度、S/C圧力、RPVペロースील温度 3号機 使用済燃料プール温度、スキマサージタンクレベル 4号機 使用済燃料プール温度
データ採取対象外	4号機:炉心に燃料がないため、原子炉及びD/W関連のデータは採取せず。 5~6号機:現在冷温停止中のため、D/W関連データは採取せず。	—
状況推移を継続確認中	指示は出ているものの、指示値ハンチング・マイナス表示など他パラメータと明らかに異なる推移を示したものを。	1号機 原子炉圧力、給水ノズル温度、CAMS S/C放射線モニタ 2号機 原子炉圧力、CAMS S/C放射線モニタ 3号機 原子炉圧力、RPVペロースील温度、給水ノズル温度、CAMS S/C放射線モニタ

# 1F1 水位・圧力に関するパラメータ



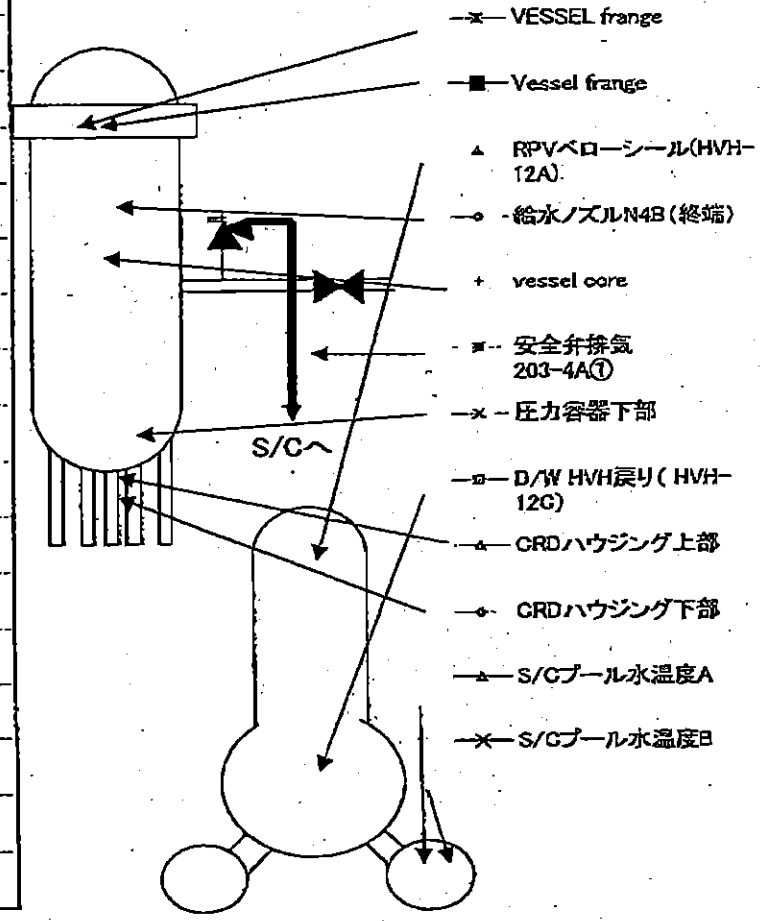
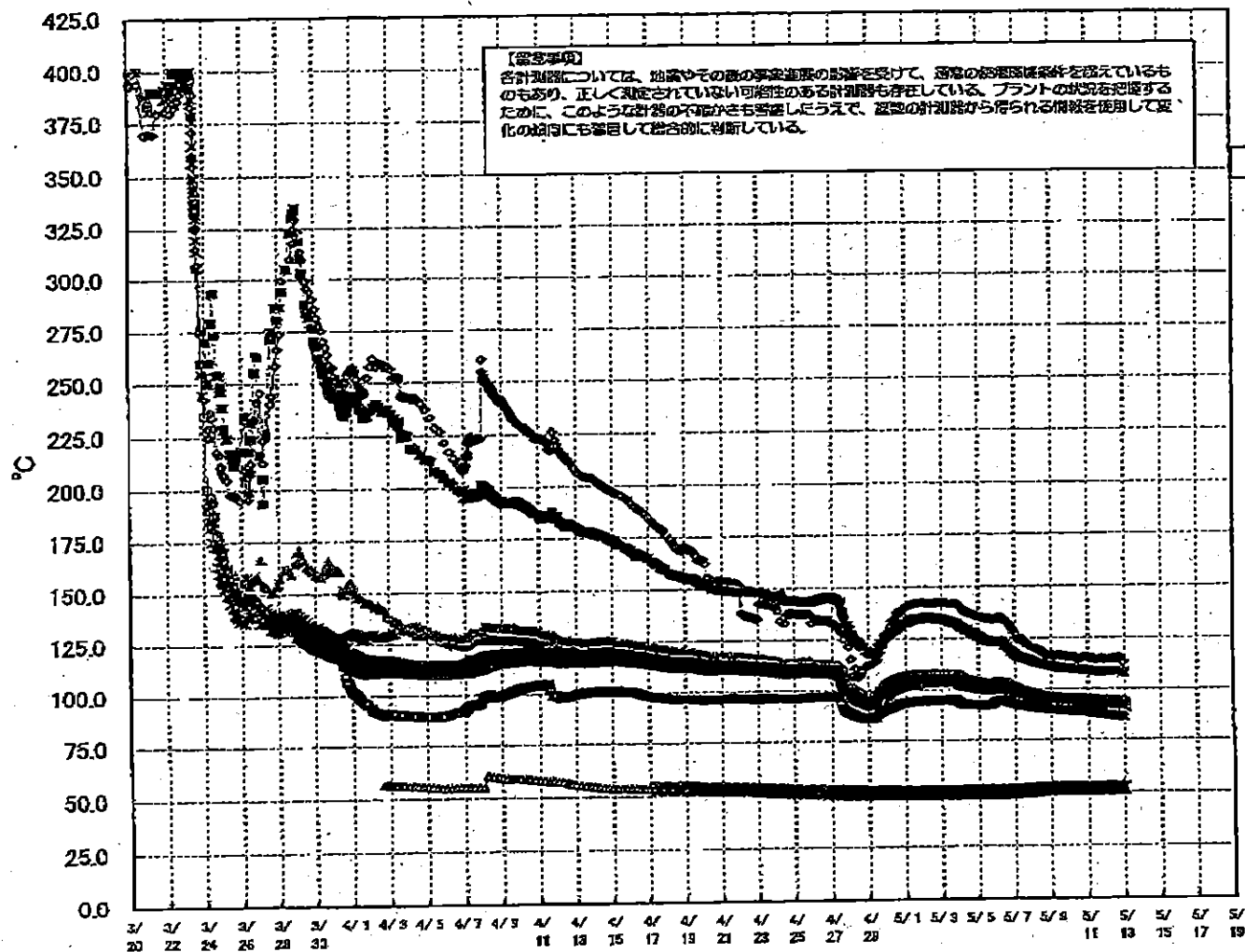
# 1F1 水位・圧力に関するパラメータ

【留意事項】  
 各計測器については、地震やその他の事故進展の影響を受けて、通常の使用環境条件を逸しているものもあり、正しく測定されていない可能性のある計測器も存在している。  
 フロントの状況を把握するために、このような計測器の不確かさも考慮したうえで、複数の計測器から得られる情報を活用して変化の傾向にも留意して総合的に判断している。

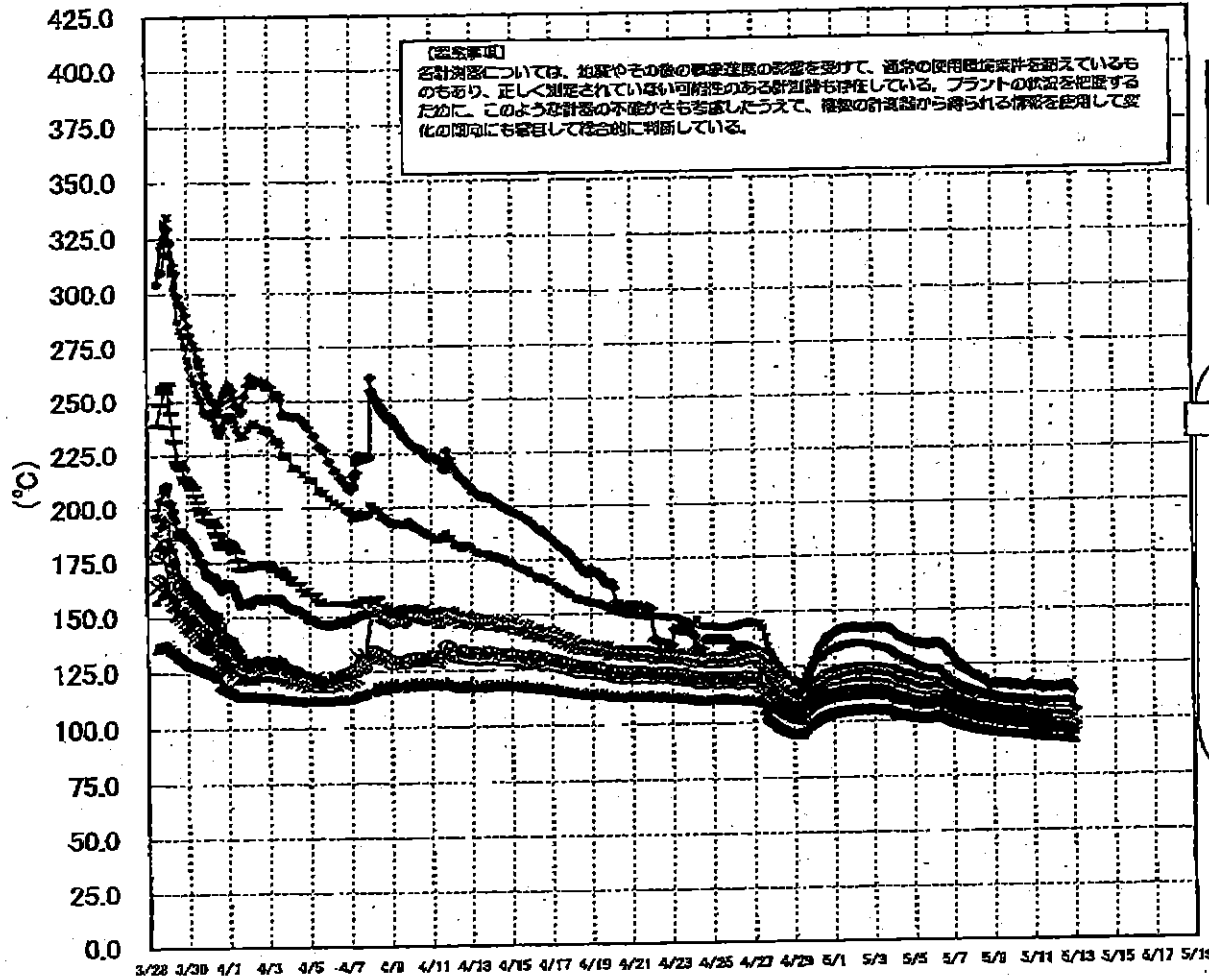
日時	原子炉水位 (燃料域)(A) (mm)	原子炉水位 (燃料域)(B) (mm)	A系 原子炉圧 力(MPa)	B系 原子炉 圧力(MPa)	D/W圧力 (MPa abs)	S/C圧力 (MPa abs)	CAMS D/W(A) (Sv/h)	CAMS D/W(B) (Sv/h)	CAMS S/C(A) (Sv/h)	CAMS S/C(B) (Sv/h)	備考
5/9 5:00	-1650	-1700	0.460	1.300	0.120	0.105			1.11	1.13	
5/9 8:00	-1650	-1700	0.458	1.293	0.120	0.105			1.11	1.13	
5/9 11:00	-1650	-1650	0.465	1.288	0.120	0.105			1.11	1.12	
5/9 14:00	-1650	-1650	0.458	1.290	0.120	0.105			1.11	1.12	
5/9 17:00	-1650	-1700	0.460	1.280	0.115	0.105			1.11	1.12	
5/9 20:00	-1650	-1700	0.460	1.278	0.120	0.105			1.11	1.12	
5/9 23:00	-1650	-1650	0.458	1.283	0.120	0.105			1.11	1.12	
5/10 2:00	-1650	-1650	0.465	1.280	0.120	0.105			1.11	1.12	
5/10 5:00	-1650	-1650	0.458	1.275	0.115	0.105			1.10	1.11	
5/10 8:00	-1650	-1650	0.463	1.280	0.120	0.105			1.10	1.11	
5/10 11:00		-1650	0.463	1.273	0.120	0.105			1.10	1.11	
5/10 14:00		-1650	0.463	1.273	0.120	0.105			1.10	1.11	
5/10 17:00		-1650	0.463	1.273	0.120	0.105			1.10	1.11	
5/10 20:00		-1650	0.463	1.278	0.120	0.105			1.10	1.11	
5/10 23:00		-1650	0.470	1.283	0.120	0.105			1.10	1.10	
5/11 2:00		-1700	0.465	1.285	0.120	0.105			1.10	1.10	
5/11 5:00		-1700	0.463	1.280	0.120	0.105			1.09	1.10	
5/11 8:00		-1700	0.465	1.288	0.120	0.105			1.09	1.10	
5/11 11:00		-1500	0.460	1.278	0.110	0.100			1.09	1.10	
5/11 14:00		-1450	0.458	1.278	0.115	0.100			1.09	1.10	
5/11 17:00	D.S	-1550	0.460	1.283	0.1172	0.100			1.09	1.10	水位計(A)、及びD/W圧 力計(PR-1602-16)の校 正終了。D/W圧力の測定 をPR-1602-16に変更。
5/11 20:00	D.S	-1650	0.458	1.285	0.1184	0.100			1.09	1.10	
5/11 23:00	D.S	-1650	0.460	1.290	0.1192	0.100			1.09	1.09	
5/12 5:00	D.S	-1650	0.463	1.293	0.1204	0.100			1.09	1.09	
5/12 8:00	D.S	-1700	0.460	1.293	0.1208	0.100			1.09	1.09	
5/12 11:00	D.S	-1700	0.465	1.300	0.1212	0.100			1.08	1.09	
5/12 14:00	D.S	-1700	0.465	1.310	0.1216	0.100			1.08	1.09	
5/12 17:00	D.S	-1700	0.470	1.305	0.1219	0.100			1.08	1.09	
5/12 20:00	D.S	-1700	0.475	1.303	0.1219	0.100			1.08	1.09	
5/12 23:00	D.S	-1650	0.480	1.303	0.1211	0.100			1.08	1.09	

計器不良 計器不良

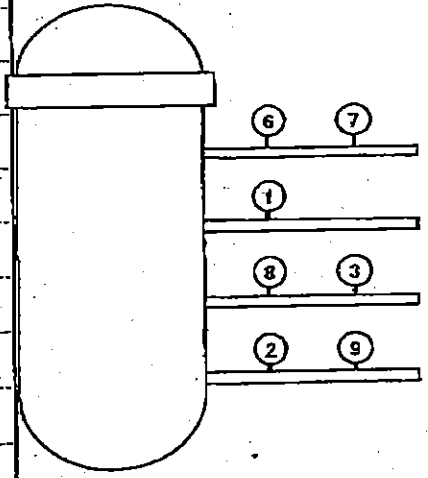
# 1F-1 温度に関するパラメータ(代表点)



# 1F-1 温度に関するパラメータ(給水ノズル及び安全弁排気温度)



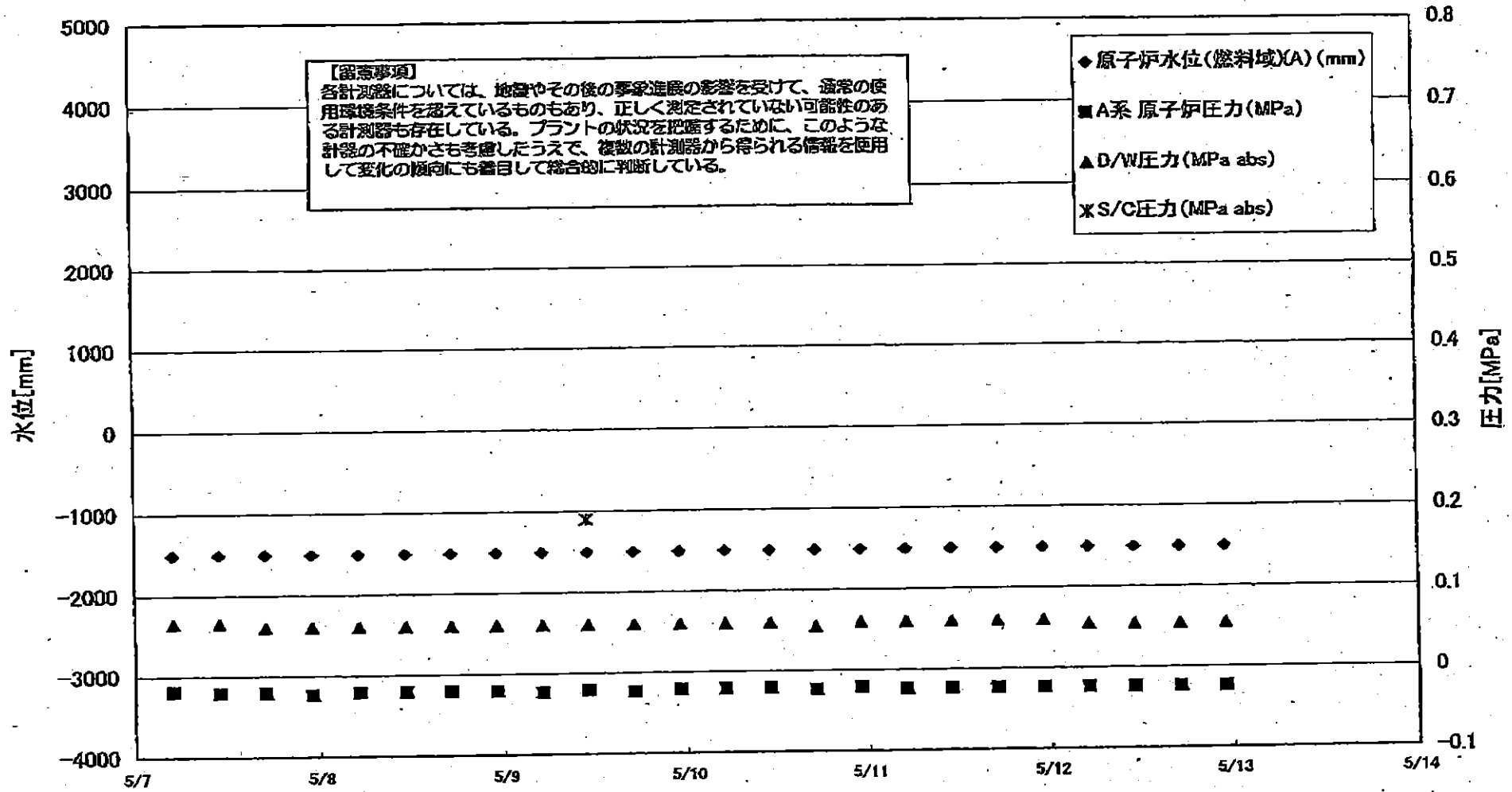
3/27以降、これまで継続監視してきた給水ノズルN4Bと安全弁排気203-4Aの温度が上昇してきたことから、同様の位置を計測している他の計測点と比較するために計測点を3/28 12:30より増やして採取する。



- 給水ノズル N4B(終端) OP.26922
  - 給水ノズル N4B(内)
  - ▲ 給水ノズル N4C(終端)
  - 給水ノズル N4C(内)
  - 安全弁排気 203-4A① OP.16524
  - 安全弁排気 203-4C③
  - 安全弁排気 203-4B②
  - × SR弁排気 203-3A⑥
  - SR弁排気 203-3B⑦
  - SR弁排気 203-3C⑧
  - SR弁排気 203-3D⑨
- D/Wへ排気
- S/Cへ排気



# 1F2 水位・圧力に関するパラメータ



40114 2011020 42111111  
 40114 2011020 42111111  
 40114 2011020 42111111  
 40114 2011020 42111111



1F2 水位・圧力に関するパラメータ

注: 本表は、炉内での水位・圧力の測定値を示す。測定値は、測定器の精度に依存する。また、測定値の単位は、本表に記載されている通りである。また、測定値の単位は、本表に記載されている通りである。また、測定値の単位は、本表に記載されている通りである。

日時	原子炉水位 (燃料棒A) (mm)	原子炉水位 (燃料棒B) (mm)	A系 原子炉 圧力 (MPa)	B系 原子炉 圧力 (MPa)	D/W圧力 (MPa abs)	S/C圧力 (MPa abs)	GAMS D/W(A) (Sv/h)	GAMS D/W(B) (Sv/h)	GAMS S/C(A) (Sv/h)	GAMS S/C(B) (Sv/h)	中核線量 (mSv/h)	備考
5/1 5:00	-1500	-2100	-0.023	-0.020	0.075		21.7	24.4	0.434	46.4	0.04	
5/1 11:00	-1500	-2100	-0.020	-0.020	0.075		21.6	24.3	0.432	42.2	0.05	
5/1 17:00	-1500	-2100	-0.020	-0.016	0.075		21.6	24.2	0.431	43.3	0.042	
5/1 23:00	-1500	-2100	-0.018	-0.018	0.070		21.5	24.2	0.429	39.8	0.045	
5/2 5:00	-1500	-2100	-0.023	-0.018	0.070		21.4	24.1	0.427	39.1	0.05	
5/2 11:00	-1500	-2100	-0.020	-0.018	0.070		21.4	24.1	0.426	41.3	0.042	
5/2 17:00	-1500	-2100	-0.020	-0.018	0.070		21.3	24.0	0.425	43.3	0.040	
5/2 23:00	-1500	-2100	-0.020	-0.018	0.070		21.3	23.9	0.423	45.0	0.040	
5/3 5:00	-1500	-2100	-0.020	-0.018	0.070		21.2	23.9	0.421	41.5	0.040	
5/3 11:00	-1500	-2100	-0.023	-0.018	0.070		21.2	23.8	0.419	47.2	0.040	
5/3 17:00	-1500	-2100	-0.023	-0.016	0.070		21.1	23.7	0.417	49.4	0.050	
5/3 23:00	-1500	-2100	-0.023	-0.016	0.065		21.0	23.7	0.415	48.3	0.050	
5/4 5:00	-1500	-2100	-0.023	-0.018	0.065		21.0	23.6	0.413	53.4	0.040	
5/4 11:00	-1500	-2100	-0.020	-0.016	0.065		20.9	23.6	0.411	55.8	0.040	
5/4 17:00	-1500	-2100	-0.020	-0.016	0.065		20.9	23.5	0.410	59.7	0.050	
5/4 23:00	-1500	-2100	-0.023	-0.018	0.065		20.8	23.5	0.408	69.7	0.050	
5/5 5:00	-1500	-2100	-0.023	-0.018	0.065		20.7	23.4	0.406	76.6	0.050	
5/5 11:00	-1500	-2100	-0.023	-0.018	0.065		20.7	23.3	0.405	83.5	0.040	
5/5 17:00	-1500	-2100	-0.023	-0.018	0.065		20.6	23.3	0.403	95.2	0.040	
5/5 23:00	-1500	-2100	-0.023	-0.018	0.065		20.6	23.2	0.402	106.0	0.050	
5/6 5:00	-1500	-2100	-0.023	-0.018	0.065		20.5	23.2	0.400	118.0	0.050	
5/6 11:00	-1500	-2100	-0.020	-0.020	0.065		20.5	23.1	0.399	130.0	0.040	
5/6 17:00	-1500	-2100	-0.020	-0.018	0.065		20.4	23.0	0.397	137.0	0.040	
5/6 23:00	-1500	-2100	-0.020	-0.018	0.065		20.4	23.0	0.395	133.0	0.040	
5/7 5:00	-1500	-2100	-0.018	-0.020	0.065		20.3	22.9	0.393	136.0	0.040	
5/7 11:00	-1500	-2100	-0.020	-0.018	0.065		20.3	22.9	0.391	135.0	0.040	
5/7 17:00	-1500	-2100	-0.020	-0.018	0.060		20.3	22.8	0.390	145.0	0.040	
5/7 23:00	-1500	-2100	-0.023	-0.018	0.060		20.1	22.7	0.388	148.0	0.050	
5/8 5:00	-1500	-2100	-0.020	-0.018	0.060		20.1	22.7	0.386	148.0	0.050	
5/8 11:00	-1500	-2100	-0.020	-0.018	0.060		20.0	22.6	0.386	140.0	0.050	
5/8 17:00	-1500	-2100	-0.020	-0.016	0.060		20.0	22.6	0.384	138.0	0.050	
5/8 23:00	-1500	-2100	-0.020	-0.018	0.060		20.0	22.5	0.383	132.0	0.050	
5/9 5:00	-1500	-2100	-0.023	-0.020	0.060		19.9	22.5	0.382	128.0	0.055	
5/9 11:00	-1500	-2100	-0.020	-0.018	0.060	0.190	19.9	22.4	0.380	124.0	0.040	
5/9 17:00	-1500	-2100	-0.023	-0.020	0.060		19.8	22.3	0.379	122.0	0.035	
5/9 23:00	-1500	-2100	-0.020	-0.014	0.060		19.8	22.3	0.378	118.0	0.036	
5/10 5:00	-1500	-2100	-0.020	-0.016	0.060		19.7	22.2	0.376	117.0	0.035	
5/10 11:00	-1500	-2100	-0.020	-0.016	0.060		19.7	22.2	0.376	120.0	0.040	
5/10 17:00	-1500	-2100	-0.023	-0.016	0.055		19.6	22.1	0.374	113.0	0.035	
5/10 23:00	-1500	-2100	-0.020	-0.018	0.060		19.6	22.1	0.372	110.0	0.040	
5/11 5:00	-1500	-2100	-0.023	-0.018	0.060		19.5	22.0	0.370	106.0	0.035	
5/11 11:00	-1500	-2100	-0.023	-0.018	0.060		19.5	22.0	0.368	101.0	0.037	
5/11 17:00	-1500	-2100	-0.023	-0.020	0.060		19.5	21.9	0.369	102.0	0.040	
5/11 23:00	-1500	-2100	-0.023	-0.020	0.060		19.4	21.9	0.368	98.5	0.060	
5/12 5:00	-1500	-2100	-0.023	-0.020	0.055		19.4	21.8	0.367	92.9	0.040	
5/12 11:00	-1500	-2100	-0.023	-0.018	0.055		19.3	21.7	0.366	90.2	0.035	
5/12 17:00	-1500	-2100	-0.023	-0.018	0.055		19.3	21.6	0.364	87.6	0.040	
5/12 23:00	-1500	-2100	-0.023	-0.018	0.055		19.2	21.6	0.363	85.8	0.045	

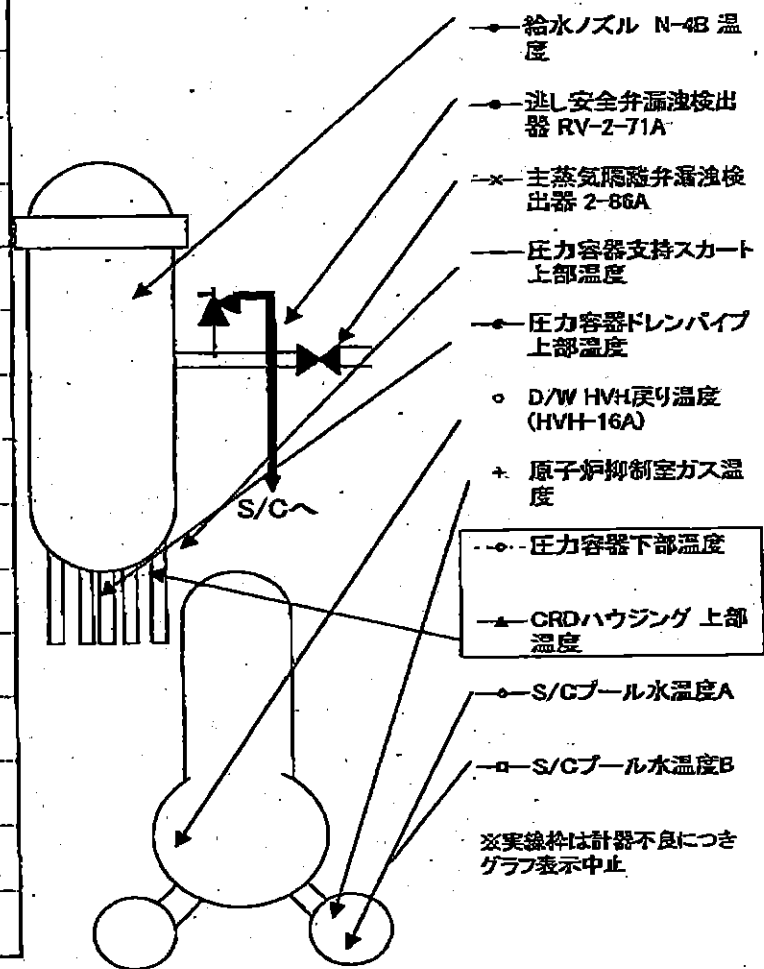
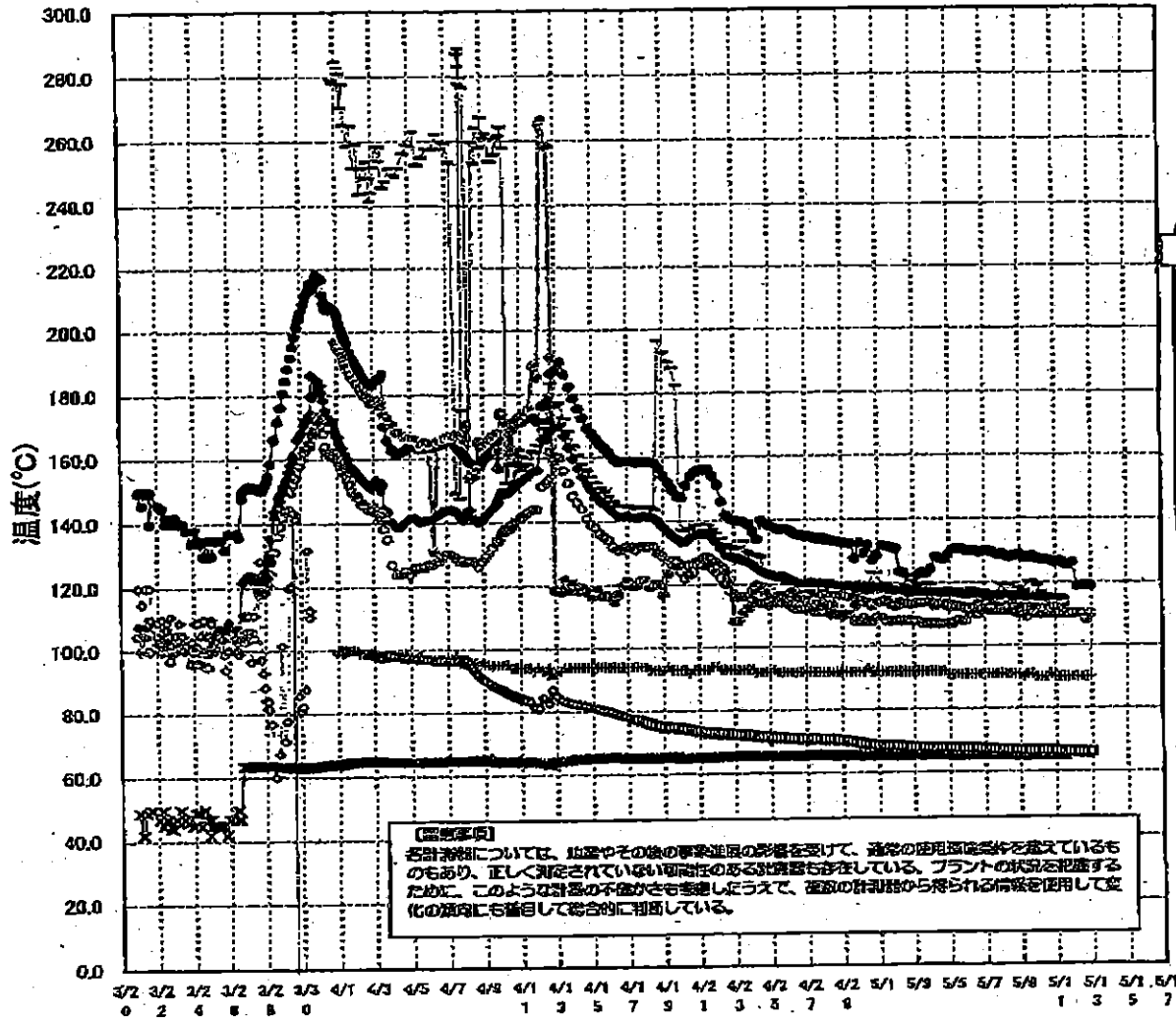
計器不良

NO. 0001 F. Y

東京電力(株) 原子力発電部

2011年 5月 15日 1時 3分

# 1F-2 温度に関するパラメータ(代表点)



1F-2 温度に関するパラメータ

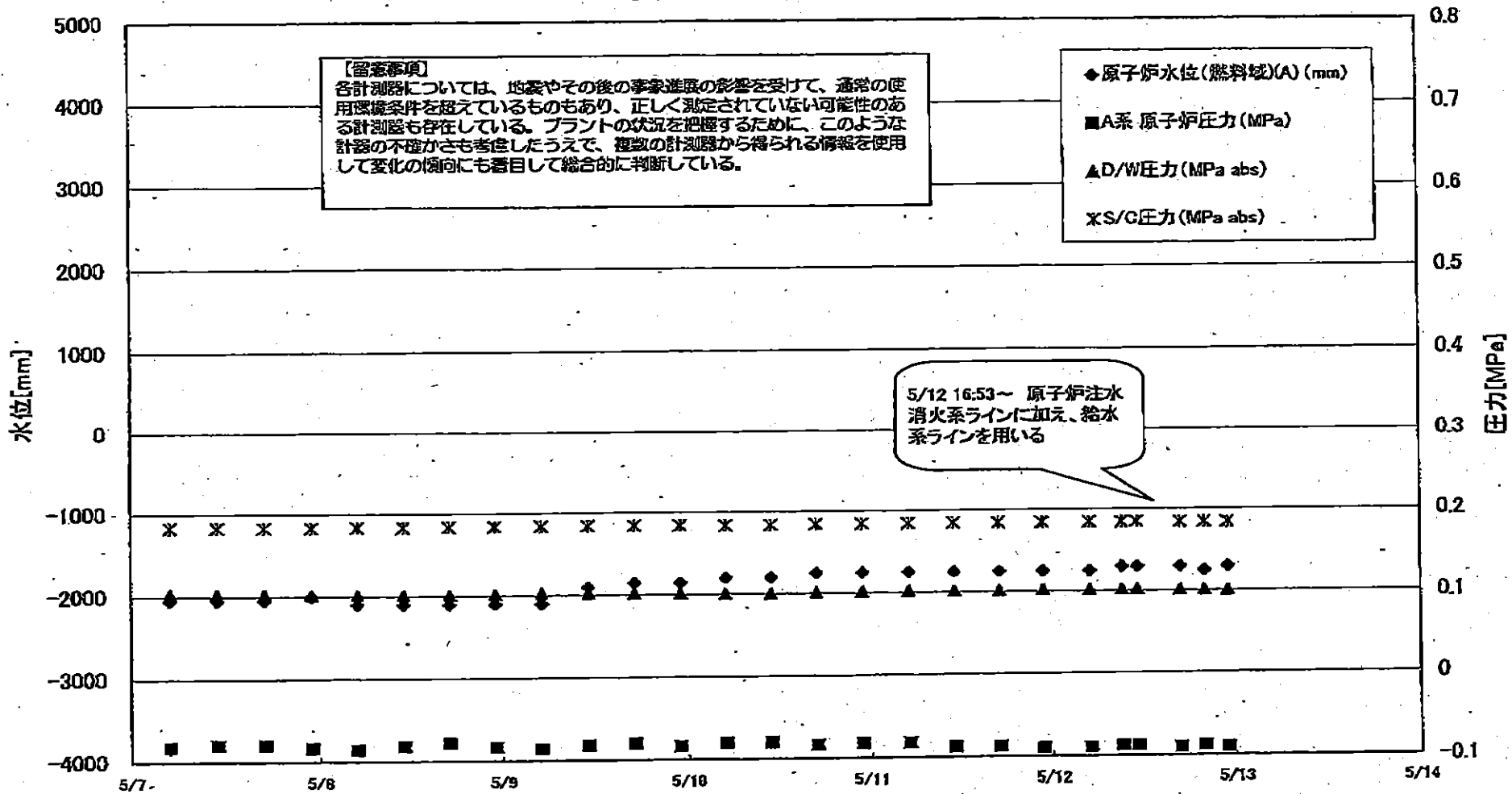
【留意事項】  
 各計測器については、地震やその他の事故直後の影響を受けて、通常の使用環境条件を逸しているものもあり、正しく測定されていない可能性のある計測器も存在している。プラントの状況を把握するために、このような計測器の不確かさも考慮したうえで、複数の計測器から得られる情報を活用して変化の傾向にも着目して総合的に判断している。

	逃し安全弁漏れ検出器 RV-2-71A	主蒸気隔離弁漏れ 検出器 2-86A	給水/ズル N-4B 温度	GRDハウジング 上部温度	圧力容器下部 温度	圧力容器支持 スカート上部温	圧力容器ドレンバ イプ上部温度	D/W HVH戻り温 度(HVH-16A)	RPVベロー シール	原子炉抑制室 ガス温度	S/Cプール 水温度A	S/Cプール 水温度B
5/5 5:00	130.6	65.4	117			116.4	112.7	107	O.S	91	67.3	67.6
5/5 11:00	130.6	65.5	116.8			116.5	112.5	108	O.S	91	67.3	67.5
5/5 17:00	130.7	65.5	116.7			115.5	112.6	108	O.S	91	67.3	67.5
5/5 23:00	130.2	65.5	116.7			115.3	111.5	108	O.S	91	67.2	67.5
5/6 5:00	130.2	65.4	116.5			118.1	111.9	110	O.S	91	67.2	67.4
5/6 11:00	130.2	65.5	116.4			117.4	111.4	110	O.S	91	67.1	67.4
5/6 17:00	129.6	65.5	116.4			113.7	111.8	110	O.S	91	67	67.3
5/6 23:00	130	65.4	116.3			117.2	112	111	O.S	91	67	67.2
5/7 5:00	130.1	65.4	116.1			114.6	112.4	111	O.S	91	66.9	67.2
5/7 11:00	129.7	65.5	116			116.3	112.6	111	O.S	91	66.9	67.1
5/7 17:00	128.9	65.4	115.8			116.9	112.4	111	O.S	91	66.8	67.1
5/7 23:00	129.3	65.4	115.7			119.5	112.7	111	O.S	91	66.8	67
5/8 5:00	128.4	65.5	115.6			116.9	113.2	111	O.S	91	66.8	67
5/8 11:00	128.1	65.5	115.4			119.3	112.4	111	O.S	91	66.7	66.9
5/8 17:00	128.5	65.4	115.6			116.7	110.9	112	O.S	91	66.7	66.9
5/8 23:00	129	65.1	115.7			118.3	112.7	110	O.S	91	66.7	66.9
5/9 5:00	127.9	65.3	115.6			117.3	112.1	110	O.S	90	66.6	66.8
5/9 11:00	128	65.3	115.6			120.2	112.3	109	O.S	91	66.6	66.8
5/9 17:00	128.4	65.4	115.5			120.3	112.6	110	O.S	91	66.5	66.8
5/9 23:00	127.5	65.3	115.3			119.1	111.8	110	O.S	90	66.5	66.7
5/10 5:00	127.3	65.4	115.3			116.9	112.2	110	O.S	90	66.5	66.7
5/10 11:00	127.2	65.4	115.3			114.7	112	110	O.S	90	66.5	66.8
5/10 17:00	127.1	65.4	115.3			114.9	112.7	110	O.S	91	66.5	66.7
5/10 23:00	126.3	65.4	115.1			113.5	112.7	110	O.S	90	66.4	66.6
5/11 5:00	127	65.3	115			113.2	112.4	110	O.S	90	66.2	66.5
5/11 11:00	126.1	65.3	115			113.3	112.6	110	O.S	90	66.1	66.4
5/11 17:00	125.5	65.2	115			114.4	112.8	110	O.S	90	66.1	66.3
5/11 23:00	126.3	65.2	114.9			114.3	112.3	110	O.S	90	66	66.3
5/12 5:00	118.9	65.1	114.8			113.6	111.9	110	O.S	90	65.9	66.2
5/12 11:00	119.2	65.1	114.8			112.2	111.8	110	O.S	90	65.9	66.2
5/12 17:00	119.2	65	114.6			114.5	111.8	108	O.S	90	65.9	66.1
5/12 23:00	119	64.9	114.6			113.1	111.2	110	O.S	90	65.9	66.2

計器不良 計器不良

No. 0001 R. 11  
 東京電力(株)原子力発電 記録  
 2011年 9月15日 2時53分

### 1F3 水位・圧力に関するパラメータ



1F3 水位・圧力に関するパラメータ

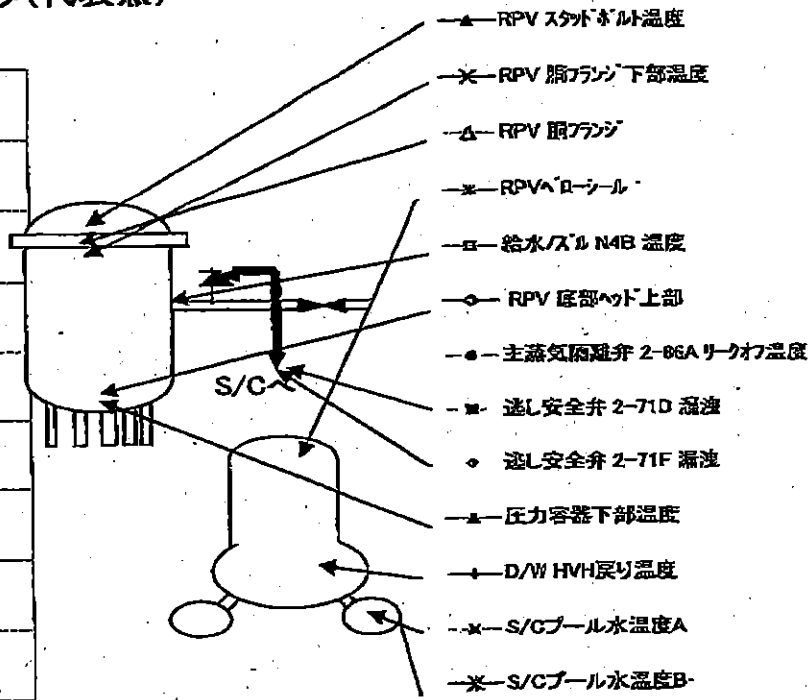
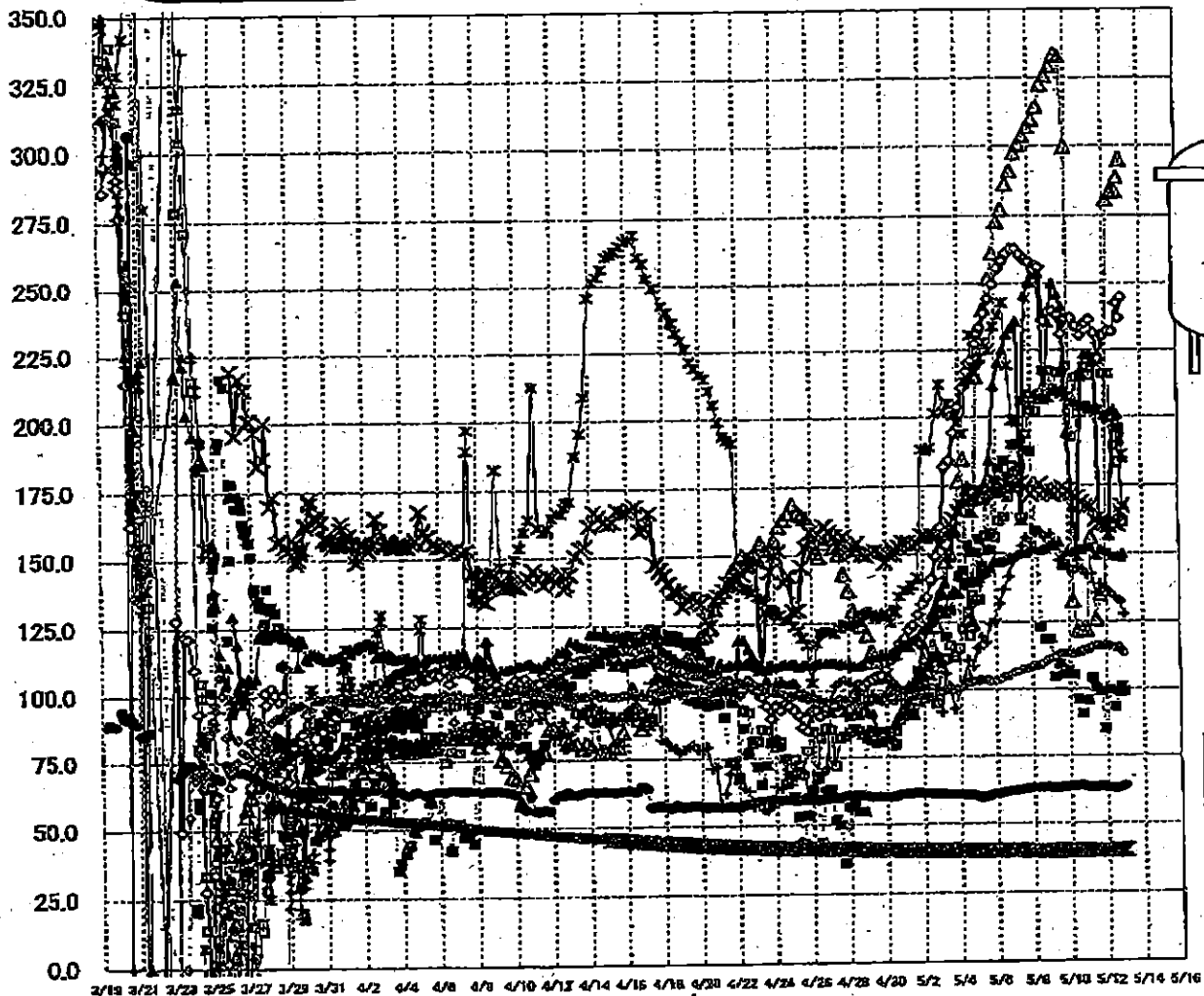
【留意事項】

各計測器については、地震やその後の緊急進退の影響を受けて、通常の使用環境条件を踏えているものもあり、正しく測定されていない可能性のある計測器も存在している。プラントの状況を把握するために、このような計測器の不確かさも考慮したうえで、複数の計測器から得られる情報を活用して変化の傾向にも着目して総合的に判断している。

日時	原子炉水位 (燃料域)(A) (mm)	原子炉水位 (燃料域)(B) (mm)	A系 原子炉圧力 (MPa)	B系 原子炉圧 力(MPa)	D/W圧力(MPa abs)	S/C圧力(MPa abs)	GAMS D/W(A) (Sv/h)	GAMS D/W(B) (Sv/h)	GAMS S/C(A) (Sv/h)	GAMS S/C(B) (Sv/h)	中核線量 (mSv/h)	備考
5/6 5:00	-2000	-2150	-0.079	-0.089	0.1045	0.1834	12.4	9.34	0.492	0.459	0.040	
5/6 11:00	-2100	-2200	-0.079	-0.091	0.1043	0.1836	12.4	9.33	0.490	0.457	0.045	
5/6 17:00	-2050	-2100	-0.077	-0.089	0.1040	0.1836	12.4	9.31	0.489	0.456	0.045	
5/6 23:00	-2000	-2050	-0.081	-0.091	0.1040	0.1836	12.3	9.30	0.488	0.455	0.045	
5/7 5:00	-2050	-2150	-0.081	-0.091	0.1036	0.1836	12.3	9.28	0.487	0.453	0.040	
5/7 11:00	-2050	-2150	-0.079	-0.091	0.1027	0.1832	12.3	9.27	0.485	0.452	0.040	
5/7 17:00	-2050	-2150	-0.079	-0.089	0.1026	0.1832	12.3	9.25	0.484	0.451	0.040	
5/7 23:00	-2000	-2100	-0.083	-0.089	0.1022	0.1831	12.3	9.24	0.483	0.449	0.040	
5/8 5:00	-2100	-2150	-0.085	-0.089	0.1020	0.1832	12.2	9.22	0.481	0.448	0.040	
5/8 11:00	-2100	-2150	-0.081	-0.087	0.1015	0.1834	12.2	9.21	0.479	0.447	0.040	
5/8 17:00	-2100	-2150	-0.077	-0.083	0.1013	0.1835	12.2	9.19	0.478	0.445	0.040	
5/8 23:00	-2100	-2150	-0.083	-0.083	0.1022	0.1839	12.2	9.17	0.477	0.444	0.040	
5/9 5:00	-2100	-2150	-0.085	-0.091	0.1027	0.1841	12.1	9.16	0.477	0.444	0.045	
5/9 11:00	-1900	-2100	-0.081	-0.091	0.1026	0.1843	12.1	9.14	0.476	0.443	0.041	
5/9 17:00	-1850	-2100	-0.079	-0.087	0.1020	0.1841	12.1	9.13	0.475	0.442	0.040	
5/9 23:00	-1850	-2100	-0.083	-0.089	0.1019	0.1839	12.1	9.11	0.475	0.441	0.040	
5/10 5:00	-1800	-2100	-0.079	-0.085	0.1008	0.1834	12.1	9.10	0.473	0.440	0.040	
5/10 11:00	-1800	-2100	-0.079	-0.083	0.1006	0.1836	12.0	9.09	0.471	0.438	0.041	
5/10 17:00	-1750	-2000	-0.083	-0.085	0.1013	0.1841	12.0	9.07	0.469	0.435	0.041	
5/10 23:00	-1750	-2000	-0.081	-0.091	0.1020	0.1841	12.0	9.05	0.466	0.433	0.042	
5/11 5:00	-1750	-2000	-0.081	-0.096	0.1022	0.1841	11.9	9.03	0.464	0.431	0.038	
5/11 11:00	-1750	-2000	-0.087	-0.091	0.1022	0.1845	11.9	9.01	0.462	0.429	0.034	
5/11 17:00	-1750	-2000	-0.087	-0.091	0.1022	0.1843	11.9	9.00	0.461	0.427	0.040	
5/11 22:50	-1750	-1950	-0.089	-0.096	0.1026	0.1843	12.0	8.99	0.459	0.426	0.040	
5/12 5:00	-1750	-1950	-0.089	-0.096	0.1024	0.1843	11.8	8.96	0.457	0.424	0.038	
5/12 9:15	-1700	-1950	-0.087	-0.096	0.1026	0.1843	11.8	8.95	0.456	0.423	0.040	
5/12 11:15	-1700	-1950	-0.087	-0.096	0.1027	0.1846	11.2	8.95	0.428	0.421	0.041	
5/12 16:50	-1700	-1950	-0.089	-0.096	0.1020	0.1839	11.7	8.92	0.450	0.421	0.032	
5/12 20:00	-1750	-2000	-0.087	-0.096	0.1019	0.1839	11.7	8.64	0.450	0.421	0.034	
5/12 23:00	-1700	-1950	-0.089	-0.096	0.1012	0.1836	11.7	8.56	0.451	0.420	0.034	

3/22 22:36  
計装用電源仮設復旧

### 1F-3 温度に関するパラメータ(代表点)



**【留意事項】**  
各計測器については、地震やその後の事象進展の影響を受けて、通常の運用  
稼働条件を逸れているものもあり、正しく測定されていない可能性のある計  
測器も存在している。プラントの状況を把握するために、このような計器の  
不確かさも考慮したうえで、複数の計測器から得られる情報を使用して変化  
の傾向にも着目して総合的に判断している。

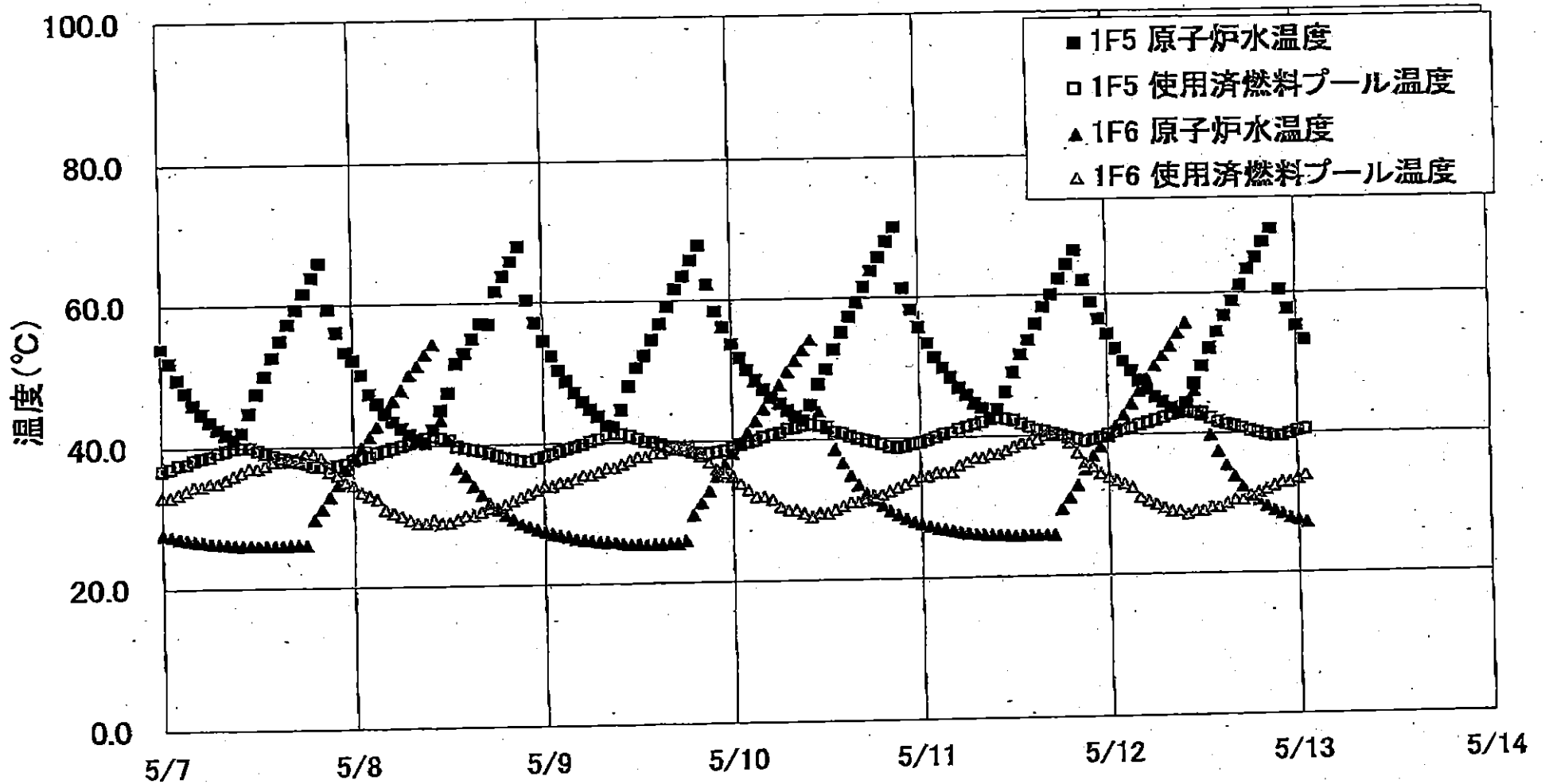
1F-3 温度に関するパラメータ

【留意事項】

各計測器については、地震やその他の事象進展の影響を受けて、通常の使用環境条件を超えているものもあり、正しく測定されていない可能性のある計測器も存在している。プラントの状況を把握するために、このような計器の不確かさも考慮したうえで、複数の計測器から得られる情報を使用して変化の傾向にも着目して総合的に判断している。

	給水ノズル N4B 温度	RPV 底部ヘッド 上部	RPV 配管 下部	圧力容器下部温度	RPV 冷却水温度	RPV 配管 下部温度	過し安全弁 2-71D 温度	過し安全弁 2-71F 温度	主蒸気発生器 2-66A リークオフ 温度	D/W HVH 戻り温度	RPV ベローラール	S/C プール 水温度 A	S/C プール 水温度 B
5/5 2:00	133.1	231.3	222.2	141.2	170	172.6	155.3	103.8	59.7	115.5	220.3	40.2	40.2
5/5 5:00	144	233.7	228	142.7	171.9	173	145.2	103.6	59.6	119.6	222.2	40.2	40.2
5/5 11:00	156.6	239	240.7	143.5	175.6	172.5	169.6	103.7	60	117.7	228.1	40.2	40.2
5/5 17:00	157.5	244.4	252	145	184.3	173.1	151.3	103	60.5	124.4	225.3	40.1	40.2
5/5 23:00	156.1	249.7	261.4	147.2	211.5	172.9	176.8	103.2	61.1	125.9	234.1	40.1	40.1
5/6 5:00	162	255.8	273	146.8	220.3	173	181.1	103.7	61.3	131.9	238.3	40.1	40.1
5/6 11:00	163.5	258.6	277.4	147.4	224.8	174.8	183.8	104.9	61.6	137.1	243.1	40.1	40.1
5/6 17:00	171	261.4	286.5	148	230.9	175.1	178.5	105.2	61.9	141.7	219.3	40.1	40.1
5/6 23:00	182.1	262.9	291.7	148.7	233.5	174.7	189.5	106.2	62.1	147.5	199.1	40.1	40.1
5/7 5:00	180.2	262.9	298	149.6	236.1	174.8	190	106.7	62.2	149.5	198.5	40	40.1
5/7 11:00	183.2	260.9	300.7	150.3	162.2	176.2	181.8	107.7	62.6	153	206	40	40.1
5/7 17:00	193.8	259.3	303.8	150.4	245.4	174.2	187.8	107.7	62.8	155.9	208.3	40	40
5/7 23:00	202.3	258.4	307.3	152.2	250.2	172	187.1	108.6	63	154.2	204.4	40	40
5/8 5:00	202.1	255.6	310.1	151.9	253.6	173.3	158.2	108.8	63	157.6	208.6	40	40
5/8 11:00	206.2	256.3	314.5	151.3	253.8	175.6	122.9	109.4	63.1	157.7	207.3	40	40
5/8 17:00	217.2	236	322.9	151.9	206.3	173.2	118.4	110.6	63.4	156	207.3	40	40
5/8 23:00	217.2	238.4	328	153	235.3	172.2	118.4	111.2	63.2	157.1	207.2	40	40
5/9 5:00	210.4	238.8	329.4	153	250.2	171.7	104.6	112.4	62.9	154.5	209.7	40	40
5/9 11:00	216.4	238.4	333.9	154.3	246.2	173.3	109.5	113.3	63.1	147.4	208.7	40	40
5/9 17:00	216.4	231.2	332.9	145.8	241.5	174.3	105.5	113.4	63.4	149.2	208.6	40	40
5/9 23:00	218.7	237.1	300	150.4	194	173.1	107.3	113.4	63.5	145.3	207.4	40	40
5/10 5:00	192.7	237.1	132.4	150.6	167.1	171.9	105.4	113.2	63.7	143.2	205.5	40	40
5/10 11:00	214.5	234.2	121.5	151.9	148.7	170.6	96.3	113.6	63.9	144.8	205.1	40	40
5/10 17:00	215.5	230.7	122	151.7	214.8	168.9	90.7	114.2	63.6	144.1	203.9	40	40.1
5/10 23:00	218.7	235.2	121.6	152.5	223.1	167.4	95.8	114.9	63.3	142.6	203.7	40	40.1
5/11 5:00	215.3	236.4	155.9	152.4	223.9	167.4	104.0	115.5	63.2	142.6	202.6	40	40.1
5/11 11:00	220.3	231.3	125.7	148.4	221.2	162.2	100.4	116.0	63.5	135.6	202.9	40	40.1
5/11 17:00	221.7	221.7	134.8	151.5	162.9	160.9	99.2	116.1	63.6	138.9	202.2	40	40.1
5/11 22:50	216	230.5	136.7	151.2	161.6	160.8	85.2	116.3	63.2	137.5	200.8	40.1	40.1
5/12 5:00	215.9	232.2	280.9	150.2	156.6	160.2	99.6	116.1	62.9	136.1	199.6	40.1	40.1
5/12 11:15	189.2	232	283.6	149	202.7	151.2	93.3	115.4	62.4	133.9	197.7	40.1	40.1
5/12 16:50	183.5	242.7	284.1	148.8	208.7	160.3	96.7	115.5	63	132.8	196.2	40.1	40.1
5/12 20:00	195.3	237.1	289.2	148.6	195.7	165.2	100.8	114.5	63.6	132.1	191.6	40.1	40.2
5/12 23:00	181.5	244.8	295.6	149.9	185.1	167.5	99	113.6	63.8	127.9	186.2	40.1	40.2

1F5/6 原子炉水温度、使用済燃料プール温度推移



東京電力株式会社 原子力発電部 資料



1F5/6 原子炉水温度・使用済燃料プール温度

	1F5 原子炉水温度	1F5 使用済燃料プール温度	1F6 原子炉水温度	1F6 使用済燃料プール温度
5/10 6:00	43.2	41.1	47.9	30.5
5/10 7:00	44.2	41.6	49.6	30.0
5/10 8:00	43.4	41.8	51.2	30.0
5/10 9:00	42.8	42.1	52.7	29.5
5/10 10:00	44.9	42.2	54.1	29.0
5/10 11:00	47.8	42.0	44.0	29.5
5/10 12:00	48.9	41.9	41.6	29.5
5/10 13:00	52.7	41.1	39.6	30.0
5/10 14:00	55.1	40.8	38.7	30.5
5/10 15:00	57.3	40.4	34.9	31.0
5/10 16:00	59.4	40.1	33.5	31.0
5/10 17:00	61.6	39.8	32.3	31.5
5/10 18:00	63.9	39.8	31.3	32.0
5/10 19:00	65.8	39.3	30.5	32.0
5/10 20:00	68.1	38.9	29.7	32.5
5/10 21:00	70.1	38.7	29.1	33.0
5/10 22:00	61.3	38.9	28.8	33.5
5/10 23:00	58.2	39.2	28.1	34.0
5/11 0:00	58.7	39.4	27.7	34.5
5/11 1:00	53.4	39.7	27.4	34.5
5/11 2:00	51.4	40.1	27.1	35.0
5/11 3:00	49.8	40.5	28.9	35.0
5/11 4:00	48.4	40.7	28.7	35.0
5/11 5:00	47.0	41.2	26.5	36.0
5/11 6:00	46.0	41.8	26.3	36.5
5/11 7:00	44.8	41.6	26.2	37.0
5/11 8:00	44.1	42.1	28.1	37.0
5/11 9:00	42.7	42.5	28.0	37.5
5/11 10:00	43.8	42.7	28.0	37.5
5/11 11:00	48.3	42.6	25.9	38.0
5/11 12:00	49.0	42.3	25.8	38.5
5/11 13:00	51.8	41.8	25.9	39.0
5/11 14:00	53.8	41.3	25.9	39.0
5/11 15:00	56.9	40.9	25.9	39.5
5/11 16:00	58.3	40.7	25.9	40.0
5/11 17:00	60.1	40.4	25.9	40.0
5/11 18:00	62.4	40.0	29.6	40.0
5/11 19:00	64.4	39.7	31.2	39.0
5/11 20:00	68.4	39.5	32.9	37.5
5/11 21:00	62.1	39.2	35.2	36.0
5/11 22:00	58.9	39.4	37.1	35.5
5/11 23:00	58.5	39.7	38.4	34.5
5/12 0:00	54.3	40.1	39.8	34.0
5/12 1:00	52.2	40.4	41.3	33.5
5/12 2:00	50.4	40.7	42.8	33.0
5/12 3:00	49.0	41.0	44.4	32.5
5/12 4:00	47.8	41.4	46.2	31.0
5/12 5:00	48.4	41.7	47.8	30.5
5/12 6:00	45.3	42.0	49.6	30.0
5/12 7:00	44.8	42.4	51.1	29.5
5/12 8:00	43.7	42.8	52.5	29.0
5/12 9:00	43.0	43.0	54.3	29.0
5/12 10:00	44.4	43.2	55.8	28.5
5/12 11:00	47.1	43.0	49.1	29.0
5/12 12:00	49.5	42.9	42.7	29.0
5/12 13:00	52.1	42.2	39.8	29.5
5/12 14:00	54.4	41.7	37.5	29.5
5/12 15:00	56.7	41.3	35.5	30.0
5/12 16:00	58.8	41.1	33.9	30.5
5/12 17:00	61.1	40.8	32.4	30.5
5/12 18:00	63.4	40.4	31.2	31.0
5/12 19:00	65.1	40.1	30.5	31.5
5/12 20:00	67.3	39.8	29.6	32.0
5/12 21:00	69.2	39.8	29.0	32.8
5/12 22:00	60.4	39.5	28.5	33.0
5/12 23:00	57.8	39.9	27.9	33.0
5/13 0:00	55.2	40.3	27.8	33.5
5/13 1:00	63.2	40.8	27.2	34.0

福島第一原子力発電所 プラント関連パラメータ (水位・圧力・温度などのデータ)

5月13日 6:00 現在

**事項]**  
 測器については、地震やその後の事象進展の影響を受けて、通常の使用環境条件を超えているものもあり、正しく測定されていない可能性のある計測器も存在している。プラントの状況を把握するために、このような計器の不確かさも考慮したうえで、複数の計測器から得られる情報を使用して変化の傾向にも着目して総合的に判断している。

号機	1号機	2号機	3号機	4号機	5号機	6号機		
原子炉注水状況	給水ポンプを用いた淡水注水中。 流量 7.9m <sup>3</sup> /h (5/13 5:00 現在)	消火ポンプを用いた淡水注水中。 流量 6.9m <sup>3</sup> /h (5/13 5:00 現在)	消火系及び給水ポンプを用いた淡水注水中。 流量 8.9m <sup>3</sup> /h (消火系)・3.0m <sup>3</sup> /h (給水系) (5/13 5:00 現在, 5/12 16:53 現在)	※2 (全燃料取出中につき監視対象外)	※2 (原子炉の除熱機能が維持されており、注水不要)			
原子炉水位	燃料域A: ダウンスケール 燃料域B: -1700mm (5/13 5:00 現在)	燃料域A: -1500mm 燃料域B: -2100mm (5/13 5:00 現在)	燃料域A: -1800mm 燃料域B: -1900mm (5/13 5:00 現在)		停止域 1719mm (5/13 6:00 現在)	停止域 1937mm (5/13 6:00 現在)		
原子炉圧力	A系 0.485MPa g (A) B系 1.295MPa g (B) ※3 (5/13 5:00 現在)	A系 -0.018MPa g (A) ※3 B系 -0.018MPa g (D) ※3 (5/13 5:00 現在)	A系 -0.091MPa g (A) ※3 B系 -0.094MPa g (C) ※3 (5/13 5:00 現在)		0.003MPa g (5/13 6:00 現在)	0.016MPa g (5/13 6:00 現在)		
原子炉水温度	(系統流量がないため採取不可)				46.3℃ (5/13 6:00 現在)	26.5℃ (5/13 6:00 現在)		
原子炉圧力容器 まわり温度	給水/圧力温度: 114.3℃ ※3 圧力容器下部温度: 91.3℃ (5/13 5:00 現在)	給水/圧力温度: 114.6℃ 圧力容器下部温度: ※1 (5/13 5:00 現在)	給水/圧力温度: 170.5℃ ※3 圧力容器下部温度: 145.7℃ (5/13 5:00 現在)		※2 (原子炉水温度にて監視中)			
D/W・S/C 圧力	D/W 0.1204MPa abs S/C 0.100MPa abs (5/13 5:00 現在)	D/W 0.055MPa abs S/C ※1 (5/13 5:00 現在)	D/W 0.1003MPa abs S/C 0.1832MPa abs (5/13 5:00 現在)		※2 (原子炉の除熱機能が維持されているため監視対象外)			
D/W 劣化気温度	RPVパロ-シール: 91.2℃ HMV戻り: 85.8℃ (5/13 5:00 現在)	RPVパロ-シール: ※1 HMV戻り: 110℃ (5/13 5:00 現在)	RPVパロ-シール: 179.9℃ ※3 HMV戻り: 130.5℃ (5/13 5:00 現在)					
CAMS放射線 モニタ	D/W (A) ※1 (B) ※1 S/C (A) 1.07×10 <sup>9</sup> Sv/h ※3 (B) 1.08×10 <sup>9</sup> Sv/h ※3 (5/13 5:00 現在)	D/W (A) 1.92×10 <sup>9</sup> Sv/h (B) 2.15×10 <sup>9</sup> Sv/h S/C (A) 3.61×10 <sup>9</sup> Sv/h ※3 (B) 8.24×10 <sup>9</sup> Sv/h ※3 (5/13 5:00 現在)	D/W (A) 1.17×10 <sup>9</sup> Sv/h (B) 8.44×10 <sup>9</sup> Sv/h S/C (A) 4.50×10 <sup>9</sup> Sv/h ※3 (B) 4.19×10 <sup>9</sup> Sv/h ※3 (5/13 5:00 現在)					
S/C 温度	A系: 52.0℃ B系: 52.4℃ (5/13 5:00 現在)	A系: 66.0℃ B系: 66.2℃ (5/13 5:00 現在)	A系: 40.1℃ B系: 40.2℃ (5/13 5:00 現在)					
D/W 設計圧力	0.384MPa g (0.485MPa abs)	0.384MPa g (0.485MPa abs)	0.384MPa g (0.485MPa abs)					
D/W 最高使用圧力	0.427MPa g (0.528MPa abs)	0.427MPa g (0.528MPa abs)	0.427MPa g (0.528MPa abs)					
使用済燃料プール 温度	※1	47℃ (5/13 5:00 現在)	※1	※1			42.2℃ (5/13 6:00 現在)	35.5℃ (5/13 6:00 現在)
FPC 挿入ゲージ レベル	1600mm (5/13 5:00 現在)	3800mm (5/13 5:00 現在)	※1	6450mm (5/13 5:00 現在)			※2	
電源	外部電源受電中 (P/C2C)		外部電源受電中 (P/C4D)				外部電源受電中	
その他情報	1号機 原子炉水位燃料域Aについて、5/11 17:00 に計測点検を完了。			共用プール: 28℃ (5/12 6:25)			5u: SHCモード (5/12 21:02~)	6u: SHCモード (5/12 10:18~)

圧力換算 ゲージ圧(MPa g) = 絶対圧(MPa abs) - 大気圧(標準大気圧 0.1013 MPa)  
 絶対圧(MPa abs) = ゲージ圧(MPa g) + 大気圧(標準大気圧 0.1013 MPa)

※1: 計器不良  
 ※2: データ採取対象外  
 ※3: 状況推移を継続確認中

No. 4756 P. 1

東京電力(株)原子力安全部

2011年 5月13日 8時15分

福島第一原子力発電所 フラント関連パラメータ（水位・圧力・温度などのデータ）に関する補足説明

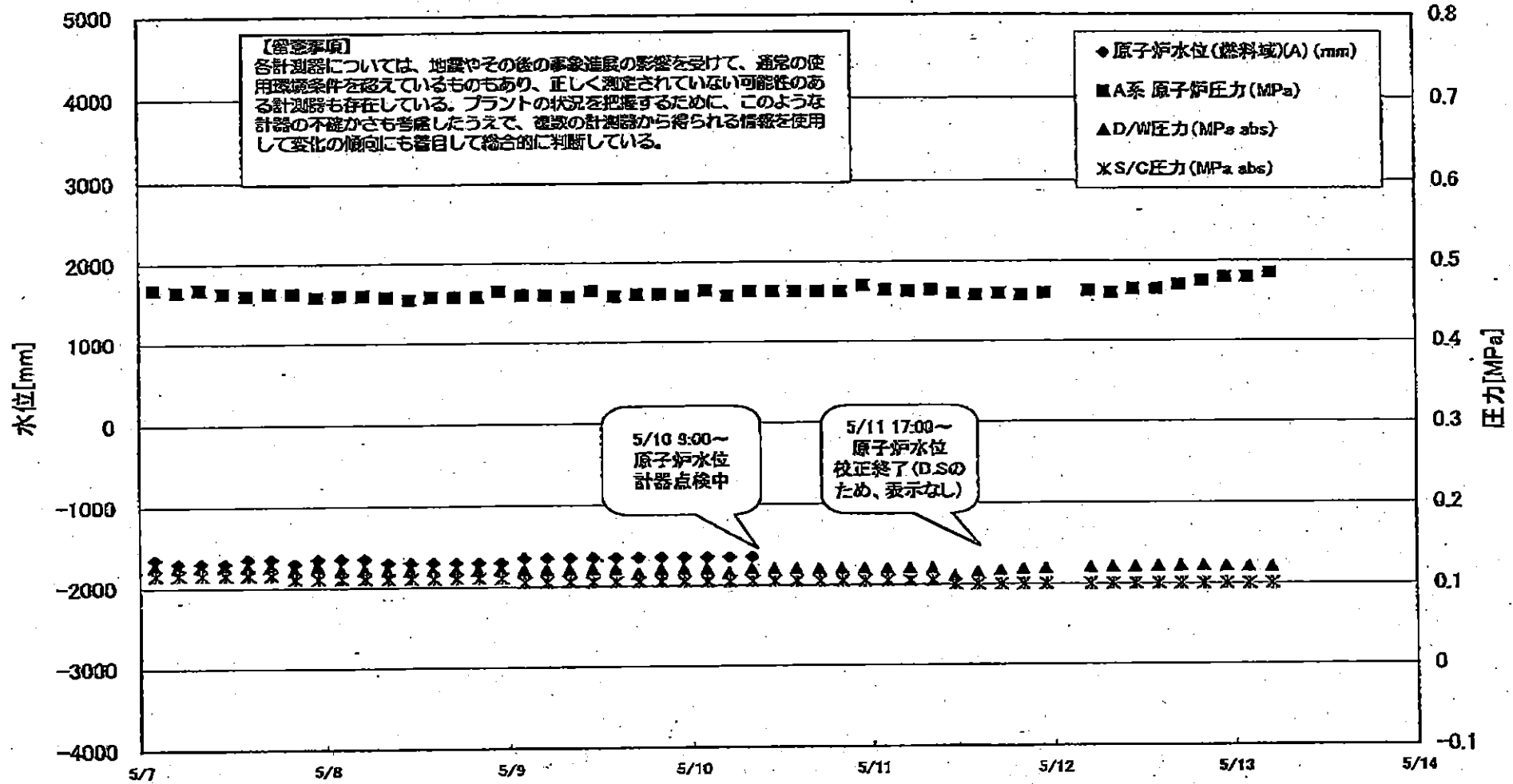
■各パラメータに関する補足説明

項目	記載方法	測定方法	記載点数/Ch 数 or 系統数
原子炉注水状況	原子炉への注水流量/注水方法を記載。	仮設計器	1/1系統
原子炉水位	燃料域を監視する水位計にて測定したデータを記載。	本設指示計	A系 1/1Ch B系 1/1Ch
原子炉圧力	計器盤より圧力計器から伝送される電圧値を測定し、電圧値を圧力に換算したものを記載。A系/B系それぞれ複数点データがあるが、1点を代表として採取し記載。	本設計器盤より電圧値を測定し圧力に換算	A系 1/2Ch B系 1/2Ch
原子炉水温度	温度計設置箇所には系統流量がないためデータ未採取	—	—
原子炉圧力容器 まわり温度	原子炉圧力容器まわり温度は複数箇所から採取しているが、全体把握の観点から代表部位として「給水ノズル位置」、「圧力容器下部」のデータを記載	本設記録計	給水ノズル位置 1/4Ch 圧力容器下部 1/2Ch (1号) 1/1Ch (2~3号)
D/W・S/C 圧力	本設指示計の指示値を記載。本設指示計にて採取できない場合には、計器盤より測定した電圧値を圧力に換算したものを記載。 (D/W:ドライウェル、S/C:圧力抑制室)	本設指示計:1号、2号 本設計器盤(電圧測定): 3号	本設指示計 1/1系統 本設記録計 常用1/1Ch 広域1/1Ch
D/W 雰囲気温度	D/W 内の雰囲気温度は複数箇所から採取しているが、全体把握の観点から代表部位として「D/W上部(RPVペロシーラ温度)、中央部(D/WHVH戻り空気温度)」のデータを記載。(RPV:原子炉圧力容器、HVH:空調ユニット)	本設記録計	RPVペロシーラ 1/5Ch D/WHVH戻り 1/5Ch
CAMS放射線 モニタ	本設指示計の指示値を記載。 (CAMS:格納容器雰囲気モニタ系)	本設指示計	D/W A系 1/1Ch B系 1/1Ch S/C A系 1/1Ch B系 1/1Ch
S/C 温度	本設記録計の指示値を記載。A系/B系それぞれ複数点データがあるが、1点を代表として採取し記載。	本設記録計	A系1/4Ch(1号)、8Ch(2~3号) B系1/4Ch(1号)、8Ch(2~3号)
使用済燃料プール 温度	本設記録計の指示値を記載。 (非熱モード:非常時熱負荷モード、SHCモード:原子炉停止時冷却系モード)	本設記録計	1/2Ch(1号)、1Ch(2~4号)
FPCスチーマー タリバル	本設指示計の指示値を記載。 (FPC:燃料プール冷却浄化系)	本設指示計	1/1系統

■注記に関する補足説明

項目	内容	5月13日6時時点の状況
計器不良	計器不良:指示値ダウン(オーバー)スケール/検出器の不良	1号機 使用済燃料プール温度、CAMS D/W放射線モニタ 2号機 圧力容器下部温度、S/C圧力、RPVペロシーラ温度 3号機 使用済燃料プール温度、スキーマーシタンクレベル 4号機 使用済燃料プール温度
データ採取対象外	4号機:炉心に燃料がないため、原子炉及びD/W関連のデータは採取せず。 5~6号機:現在冷温停止中のため、D/W関連データは採取せず。	—
状況推移を 継続確認中	指示は出ているものの、指示値ハンチング・マイナス表示など他パラメータと明らかに異なる推移を示したものの。	1号機 原子炉圧力、給水ノズル温度、CAMS S/C放射線モニタ 2号機 原子炉圧力、CAMS S/C放射線モニタ 3号機 原子炉圧力、RPVペロシーラ温度、給水ノズル温度、CAMS S/C放射線モニタ

# 1F1 水位・圧力に関するパラメータ



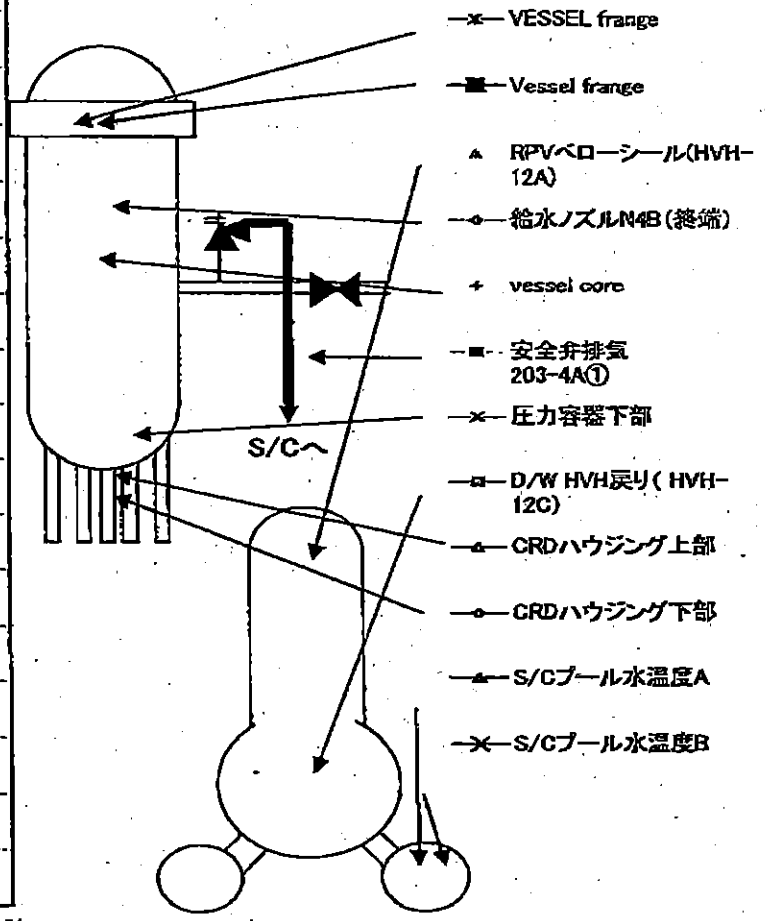
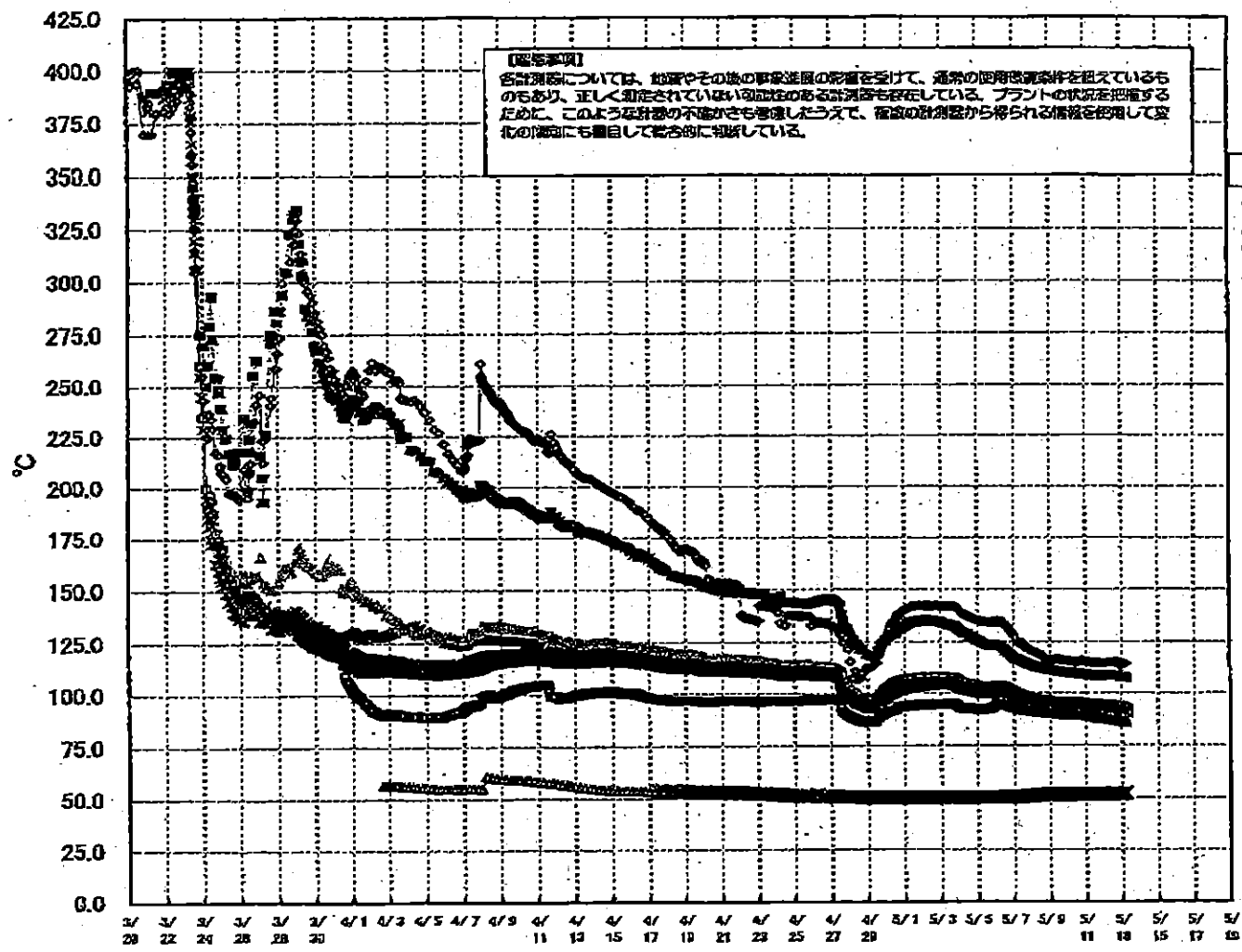
# 1F1 水位・圧力に関するパラメータ

【備考事項】  
各計測器については、地震やその他の事象直後の影響を受けて、通常の運用環境条件を越えているものもあり、正しく測定されていない可能性のある計測器も存在している。プラントの状況を把握するために、このような計器の不確かさも考慮したうえで、複数の計測器から得られる情報を活用して変化の傾向にも着目して総合的に判断している。

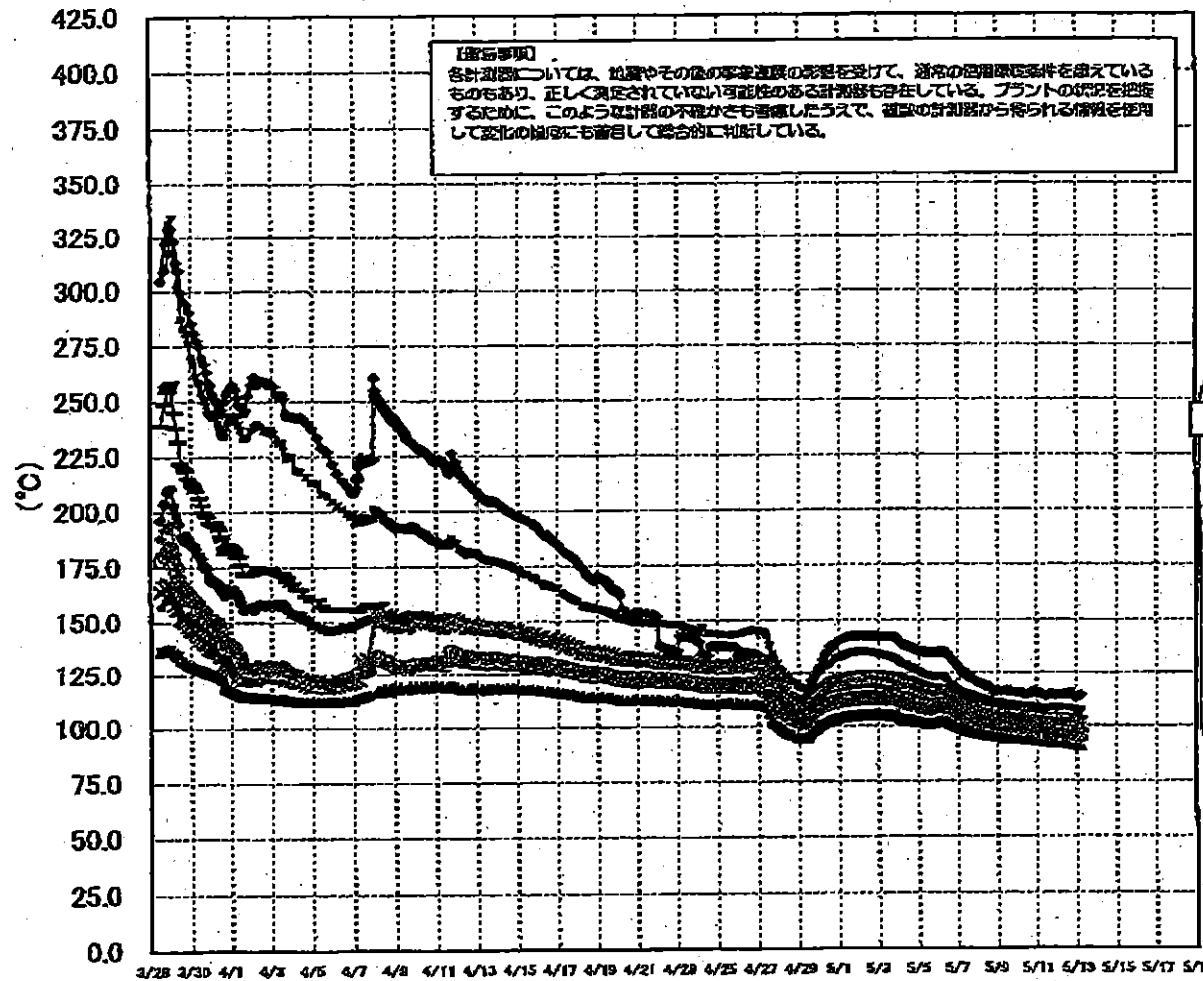
日時	原子炉水位 (燃料域)(A) (mm)	原子炉水位 (燃料域)(B) (mm)	A系 原子炉圧 力(MPa)	B系 原子炉 圧力(MPa)	D/W圧力 (MPa abs)	S/C圧力 (MPa abs)	CAMS D/W(A) (Sv/h)	CAMS D/W(B) (Sv/h)	CAMS S/C(A) (Sv/h)	CAMS S/C(B) (Sv/h)	備考
5/9 5:00	-1650	-1700	0.460	1.300	0.120	0.105			1.11	1.13	
5/9 8:00	-1650	-1700	0.458	1.293	0.120	0.105			1.11	1.13	
5/9 11:00	-1650	-1650	0.465	1.288	0.120	0.105			1.11	1.12	
5/9 14:00	-1650	-1650	0.458	1.290	0.120	0.105			1.11	1.12	
5/9 17:00	-1650	-1700	0.460	1.280	0.115	0.105			1.11	1.12	
5/9 20:00	-1650	-1700	0.460	1.278	0.120	0.105			1.11	1.12	
5/9 23:00	-1650	-1650	0.458	1.283	0.120	0.105			1.11	1.12	
5/10 2:00	-1650	-1650	0.465	1.280	0.120	0.105			1.11	1.12	
5/10 5:00	-1650	-1650	0.458	1.275	0.115	0.105			1.10	1.11	
5/10 8:00	-1650	-1650	0.463	1.280	0.120	0.105			1.10	1.11	
5/10 11:00		-1650	0.463	1.273	0.120	0.105			1.10	1.11	
5/10 14:00		-1650	0.463	1.273	0.120	0.105			1.10	1.11	
5/10 17:00		-1650	0.463	1.273	0.120	0.105			1.10	1.11	
5/10 20:00		-1650	0.463	1.278	0.120	0.105			1.10	1.11	
5/10 23:00		-1650	0.470	1.283	0.120	0.105			1.10	1.10	
5/11 2:00		-1700	0.465	1.285	0.120	0.105			1.10	1.10	
5/11 5:00		-1700	0.463	1.280	0.120	0.105			1.09	1.10	
5/11 8:00		-1700	0.465	1.288	0.120	0.105			1.09	1.10	
5/11 11:00		-1500	0.460	1.278	0.110	0.100			1.09	1.10	
5/11 14:00		-1450	0.458	1.278	0.115	0.100			1.09	1.10	
5/11 17:00	D.S	-1550	0.460	1.283	0.1172	0.100			1.09	1.10	水位計(A)、及びD/W圧力計(PR-1602-16)の校正終了。D/W圧力の測定をPR-1602-16に変更。
5/11 20:00	D.S	-1650	0.458	1.285	0.1184	0.100			1.09	1.10	
5/11 23:00	D.S	-1650	0.460	1.290	0.1192	0.100			1.09	1.09	
5/12 5:00	D.S	-1650	0.463	1.293	0.1204	0.100			1.09	1.09	
5/12 8:00	D.S	-1700	0.460	1.293	0.1208	0.100			1.09	1.09	
5/12 11:00	D.S	-1700	0.465	1.300	0.1212	0.100			1.09	1.09	
5/12 14:00	D.S	-1700	0.465	1.310	0.1216	0.100			1.08	1.09	
5/12 17:00	D.S	-1700	0.470	1.305	0.1219	0.100			1.08	1.09	
5/12 20:00	D.S	-1700	0.475	1.303	0.1219	0.100			1.08	1.09	
5/12 23:00	D.S	-1650	0.480	1.303	0.1211	0.100			1.08	1.09	
5/13 2:00	D.S	-1700	0.480	1.295	0.1206	0.100			1.08	1.08	
5/13 5:00	D.S	-1700	0.485	1.295	0.1204	0.100			1.07	1.08	

計器不良 計器不良

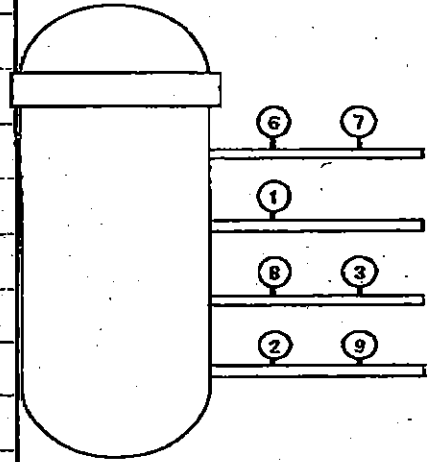
# 1F-1 温度に関するパラメータ(代表点)



# 1F-1 温度に関するパラメータ(給水ノズル及び安全弁排気温度)



3/27以降、これまで継続監視してきた給水ノズルN4Bと安全弁排気203-4Aの温度が上昇してきたことから、同様の位置を計測している他の計測点と比較するために計測点を3/28 12:30より増やして採取する。



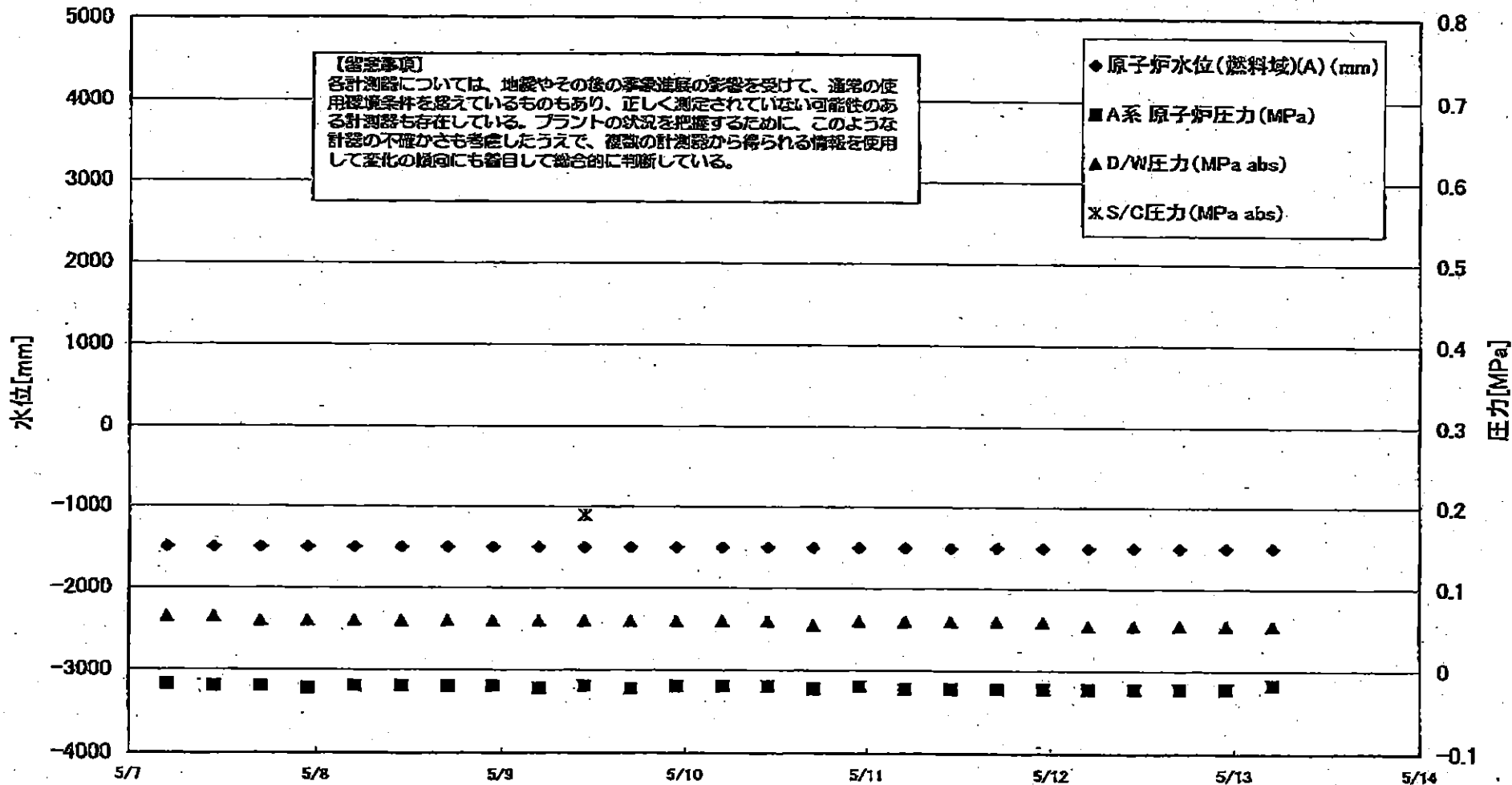
- 給水ノズル N4B(終端) OP.26922
  - 給水ノズル N4B(内)
  - ▲ 給水ノズル N4C(終端)
  - 給水ノズル N4C(内)
  - 安全弁排気 203-4A① OP.16524
  - 安全弁排気 203-4C③
  - 安全弁排気 203-4B②
  - × SR弁排気 203-3A⑤
  - SR弁排気 203-3B⑦
  - SR弁排気 203-3C⑥
  - SR弁排気 203-3D④
- D/Wへ排気
- S/Cへ排気

3/28 3/30 4/1 4/3 4/5 4/7 4/8 4/11 4/13 4/15 4/17 4/19 4/21 4/23 4/25 4/27 4/29 5/1 5/3 5/5 5/7 5/9 5/11 5/13 5/15 5/17 5/19





# 1F2 水位・圧力に関するパラメータ



2004/05/14 10:11:10 1.0  
 2004/05/14 10:11:10 1.0  
 2004/05/14 10:11:10 1.0

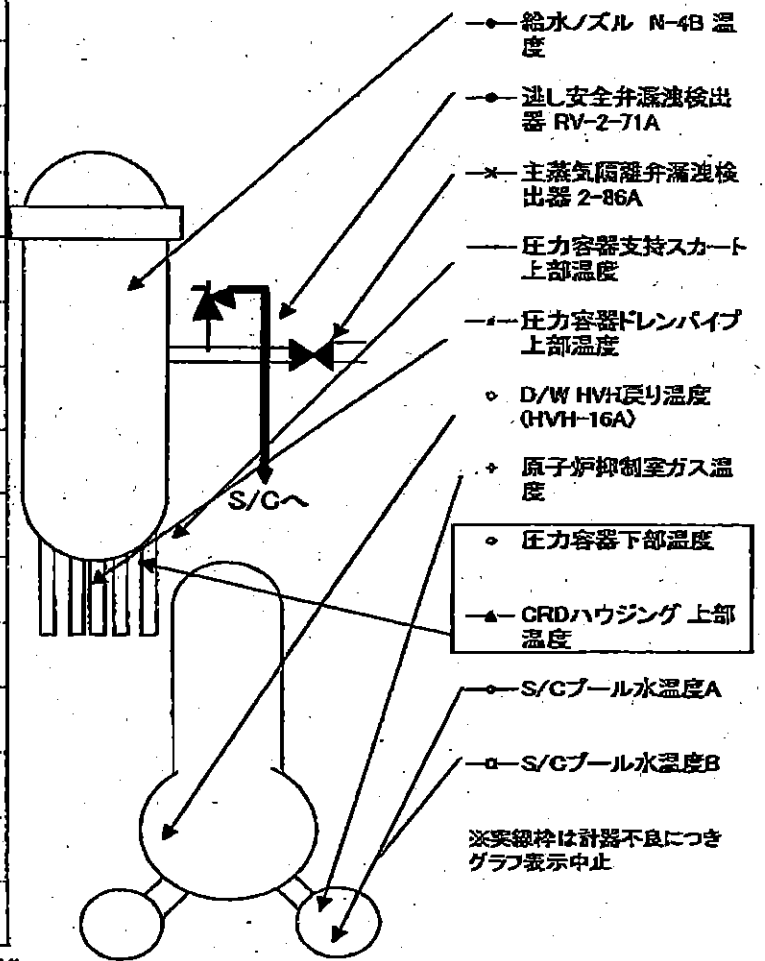
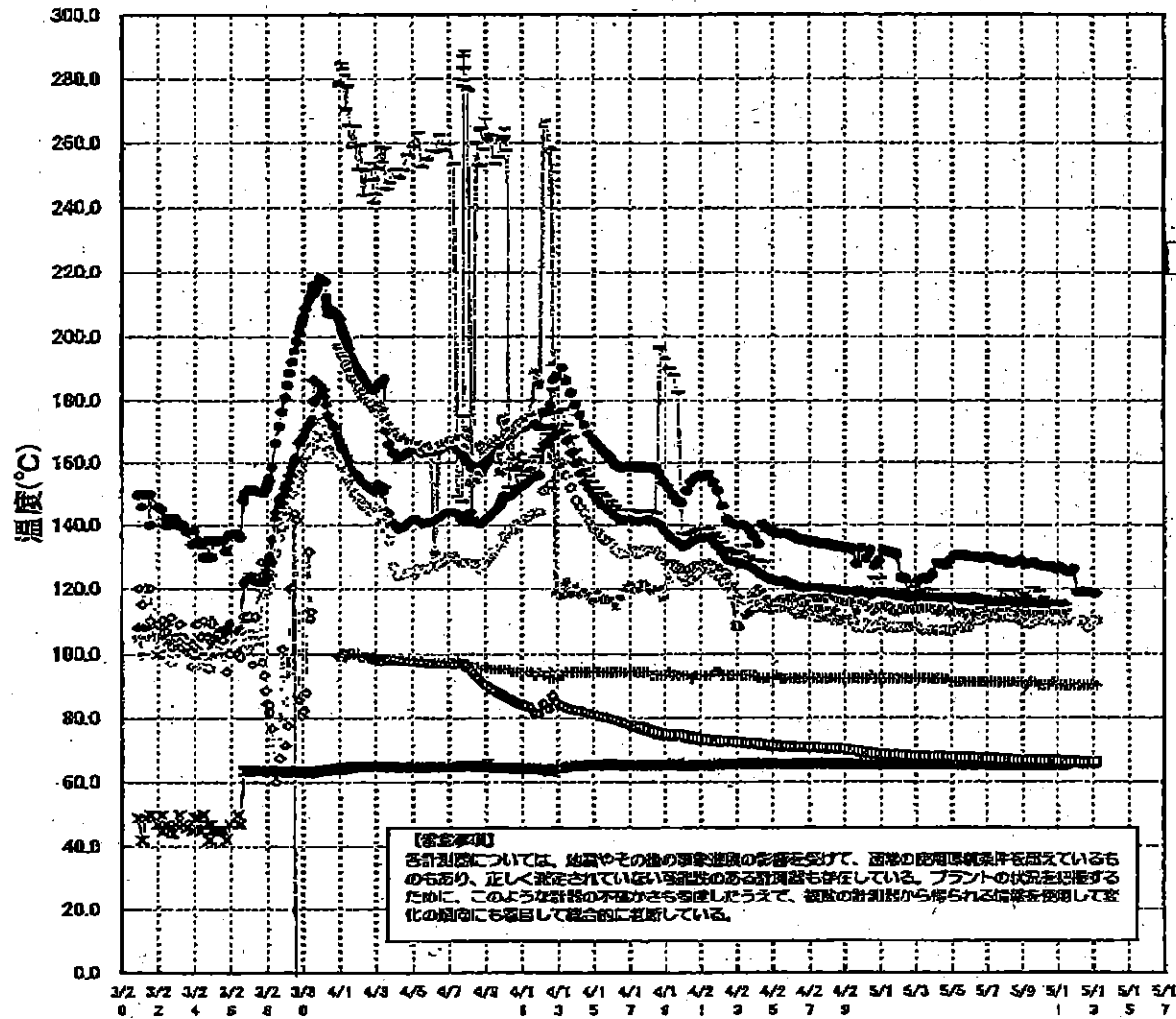
1F2 水位・圧力に関するパラメータ

この表は、計器その他の異常発生時の状態を反映し、異常発生時の状態を反映しているものもある。測定していない項目のある時刻も存在している。計器の不具合にも着目して報告している。

日時	原子炉水位 (燃料域)(A) (mm)	原子炉水位 (燃料域)(B) (mm)	A系 原子炉 圧力 (MPa)	B系 原子炉 圧力 (MPa)	D/W圧力 (MPa abs)	S/C圧力 (MPa abs)	GAMS D/W (A) (Sv/h)	GAMS D/W(B) (Sv/h)	GAMS S/C(A) (Sv/h)	GAMS S/C(B) (Sv/h)	中操検量 (mSv/h)	備考
5/1 5:00	-1500	-2100	-0.023	-0.020	0.075		21.7	24.4	0.434	46.4	0.04	
5/1 11:00	-1500	-2100	-0.020	-0.020	0.075		21.6	24.3	0.432	42.2	0.05	
5/1 17:00	-1500	-2100	-0.020	-0.016	0.075		21.6	24.2	0.431	43.9	0.042	
5/1 23:00	-1500	-2100	-0.018	-0.018	0.070		21.5	24.2	0.429	39.8	0.045	
5/2 5:00	-1500	-2100	-0.023	-0.018	0.070		21.4	24.1	0.427	39.1	0.05	
5/2 11:00	-1500	-2100	-0.020	-0.018	0.070		21.4	24.1	0.426	41.3	0.042	
5/2 17:00	-1500	-2100	-0.020	-0.018	0.070		21.3	24.0	0.425	43.3	0.040	
5/2 23:00	-1500	-2100	-0.020	-0.018	0.070		21.3	23.9	0.423	45.0	0.040	
5/3 5:00	-1500	-2100	-0.020	-0.018	0.070		21.2	23.9	0.421	43.5	0.040	
5/3 11:00	-1500	-2100	-0.023	-0.016	0.070		21.2	23.8	0.419	47.2	0.040	
5/3 17:00	-1500	-2100	-0.023	-0.016	0.065		21.1	23.7	0.417	49.4	0.050	
5/3 23:00	-1500	-2100	-0.023	-0.016	0.065		21.0	23.7	0.415	46.3	0.050	
5/4 5:00	-1500	-2100	-0.023	-0.018	0.065		21.0	23.6	0.413	53.4	0.040	
5/4 11:00	-1500	-2100	-0.020	-0.016	0.065		20.9	23.6	0.411	55.8	0.040	
5/4 17:00	-1500	-2100	-0.020	-0.016	0.065		20.9	23.5	0.410	59.7	0.050	
5/4 23:00	-1500	-2100	-0.023	-0.018	0.065		20.8	23.5	0.408	69.7	0.050	
5/5 5:00	-1500	-2100	-0.023	-0.018	0.065		20.7	23.4	0.406	76.8	0.050	
5/5 11:00	-1500	-2100	-0.023	-0.018	0.065		20.7	23.3	0.405	83.5	0.040	
5/5 17:00	-1500	-2100	-0.023	-0.018	0.065		20.6	23.3	0.403	95.2	0.040	
5/5 23:00	-1500	-2100	-0.023	-0.018	0.065		20.6	23.2	0.402	106.0	0.050	
5/6 5:00	-1500	-2100	-0.023	-0.018	0.065		20.5	23.2	0.400	118.0	0.050	
5/6 11:00	-1500	-2100	-0.020	-0.020	0.065		20.5	23.1	0.399	130.0	0.040	
5/6 17:00	-1500	-2100	-0.020	-0.018	0.065		20.4	23.0	0.397	137.0	0.040	
5/6 23:00	-1500	-2100	-0.020	-0.018	0.065		20.4	23.0	0.395	133.0	0.040	
5/7 5:00	-1500	-2100	-0.018	-0.020	0.065		20.3	22.9	0.393	130.0	0.040	
5/7 11:00	-1500	-2100	-0.020	-0.018	0.065		20.3	22.9	0.391	135.0	0.040	
5/7 17:00	-1500	-2100	-0.020	-0.018	0.060		20.3	22.8	0.390	145.0	0.040	
5/7 23:00	-1500	-2100	-0.023	-0.018	0.060		20.1	22.7	0.388	148.0	0.050	
5/8 5:00	-1500	-2100	-0.020	-0.018	0.060		20.1	22.7	0.386	148.0	0.050	
5/8 11:00	-1500	-2100	-0.020	-0.018	0.060		20.0	22.6	0.386	140.0	0.050	
5/8 17:00	-1500	-2100	-0.020	-0.016	0.060		20.0	22.6	0.384	138.0	0.050	
5/8 23:00	-1500	-2100	-0.020	-0.018	0.060		20.0	22.5	0.383	132.0	0.050	
5/9 5:00	-1500	-2100	-0.023	-0.020	0.050		19.9	22.5	0.382	128.0	0.055	
5/9 11:00	-1500	-2100	-0.020	-0.018	0.050	0.190	19.9	22.4	0.380	124.0	0.040	
5/9 17:00	-1500	-2100	-0.023	-0.020	0.050		19.8	22.3	0.379	122.0	0.035	
5/9 23:00	-1500	-2100	-0.020	-0.014	0.050		19.8	22.3	0.378	118.0	0.036	
5/10 5:00	-1500	-2100	-0.020	-0.016	0.050		19.7	22.2	0.376	117.0	0.035	
5/10 11:00	-1500	-2100	-0.020	-0.018	0.050		19.7	22.2	0.376	120.0	0.040	
5/10 17:00	-1500	-2100	-0.023	-0.016	0.055		19.6	22.1	0.374	113.0	0.035	
5/10 23:00	-1500	-2100	-0.020	-0.016	0.050		19.6	22.1	0.372	110.0	0.040	
5/11 5:00	-1500	-2100	-0.023	-0.018	0.050		19.5	22.0	0.370	106.0	0.035	
5/11 11:00	-1500	-2100	-0.023	-0.018	0.050		19.5	22.0	0.368	101.0	0.037	
5/11 17:00	-1500	-2100	-0.023	-0.020	0.050		19.5	21.9	0.369	102.0	0.040	
5/11 23:00	-1500	-2100	-0.023	-0.020	0.050		19.4	21.9	0.368	98.5	0.060	
5/12 5:00	-1500	-2100	-0.023	-0.020	0.055		19.4	21.8	0.367	92.9	0.040	
5/12 11:00	-1500	-2100	-0.023	-0.018	0.055		19.3	21.7	0.366	90.2	0.035	
5/12 17:00	-1500	-2100	-0.023	-0.018	0.055		19.3	21.6	0.364	87.6	0.040	
5/12 23:00	-1500	-2100	-0.023	-0.018	0.055		19.2	21.6	0.363	85.8	0.045	
5/13 5:00	-1500	-2100	-0.018	-0.018	0.055		19.2	21.5	0.361	82.4	0.030	

計器不良

# 1F-2 温度に関するパラメータ(代表点)



※実線枠は計器不良につき  
グラフ表示中止

1F-2 温度に関するパラメータ

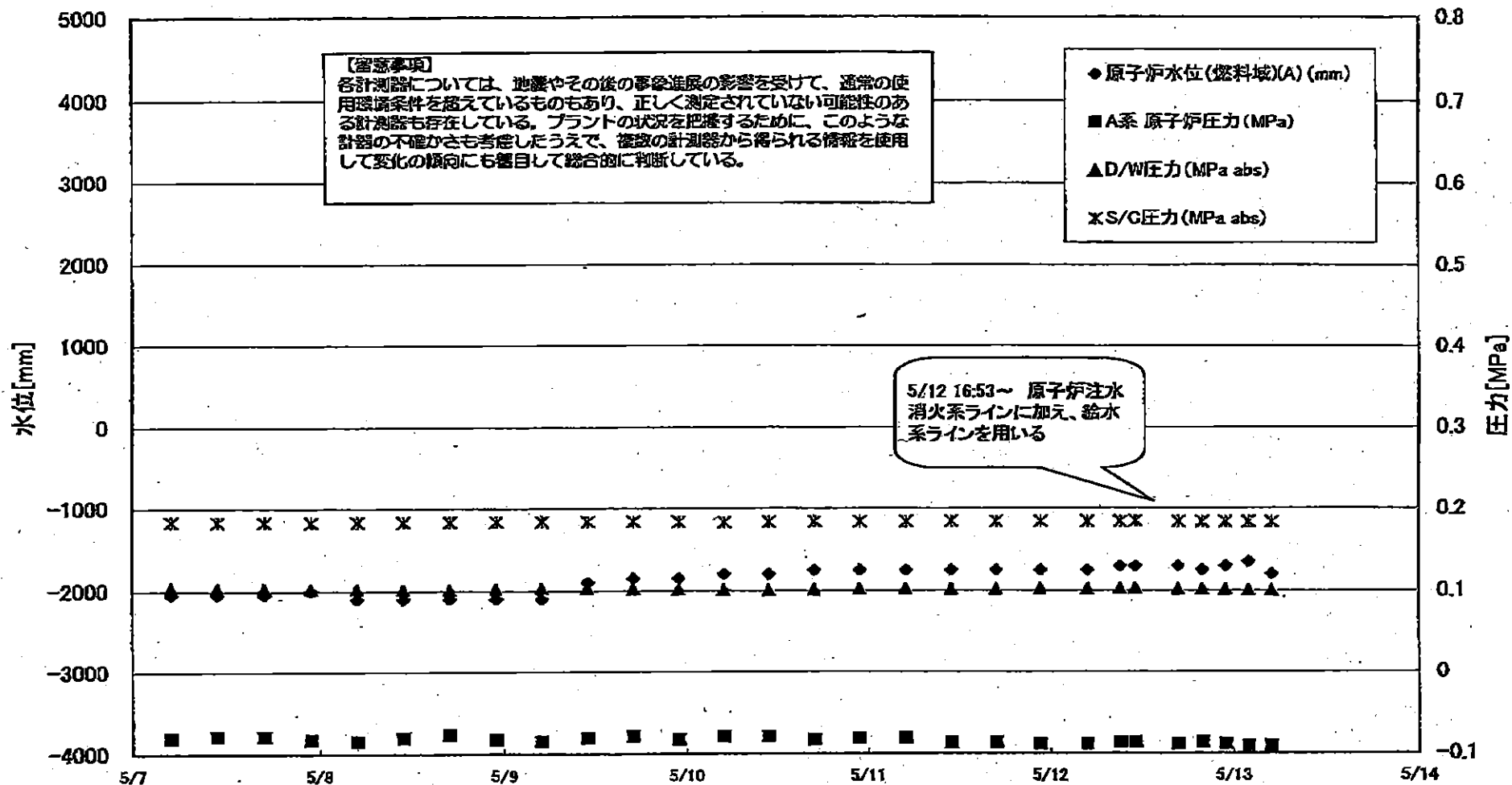
【注】  
各計測器については、地震やその他の事象による影響を受けて、通常の使用環境条件を逸しているものもあり、正しく測定されていない可能性のある計測器も存在している。プラントの状態を確認するために、このような計測の不確かさも考慮したうえで、個別の計測器から得られる情報を活用して変化の傾向にも着目して総合的に判断している。

	逃し安全弁漏洩検出器 RY-2-71A	主蒸気隔離弁漏洩 検出器 Z-B6A	給水ノズル N-4B 温度	CRDハウジング 上部温度	圧力容器下部 温度	圧力容器支持 スカート上部温	圧力容器ドレンパ イプ上部温度	D/W HVH戻り温 度(HVH-16A)	RPVベア シール	原子炉抑制室 ガス温度	S/Cプール 水温度A	S/Cプール 水温度B
5/5 5:00	130.6	65.4	117			116.4	112.7	107	O.S	91	67.3	67.6
5/5 11:00	130.6	65.5	116.8			116.5	112.5	108	O.S	91	67.3	67.5
5/5 17:00	130.7	65.5	116.7			115.5	112.6	108	O.S	91	67.3	67.5
5/5 23:00	130.2	65.5	116.7			115.3	111.5	108	O.S	91	67.2	67.5
5/6 5:00	130.2	65.4	116.5			118.1	111.9	110	O.S	91	67.2	67.4
5/6 11:00	130.2	65.5	116.4			117.4	111.4	110	O.S	91	67.1	67.4
5/6 17:00	129.6	65.5	116.4			113.7	111.8	110	O.S	91	67	67.3
5/6 23:00	130	65.4	116.3			117.2	112	111	O.S	91	67	67.2
5/7 5:00	130.1	65.4	116.1			114.6	112.4	111	O.S	91	66.9	67.2
5/7 11:00	129.7	65.5	116			116.3	112.6	111	O.S	91	66.9	67.1
5/7 17:00	128.9	65.4	115.8			116.9	112.4	111	O.S	91	66.8	67.1
5/7 23:00	129.3	65.4	115.7			119.5	112.7	111	O.S	91	66.8	67
5/8 5:00	128.4	65.5	115.6			116.9	113.2	111	O.S	91	66.8	67
5/8 11:00	128.1	65.5	115.4			119.3	112.4	111	O.S	91	66.7	66.9
5/8 17:00	128.5	65.4	115.6			116.7	110.9	112	O.S	91	66.7	66.9
5/8 23:00	129	65.1	115.7			118.3	112.7	110	O.S	91	66.7	66.9
5/9 5:00	127.9	65.3	115.6			117.3	112.1	110	O.S	90	66.6	66.8
5/9 11:00	128	65.3	115.6			120.2	112.3	109	O.S	91	66.6	66.8
5/9 17:00	128.4	65.4	115.5			120.3	112.6	110	O.S	91	66.5	66.8
5/9 23:00	127.5	65.3	115.3			119.1	111.8	110	O.S	90	66.5	66.7
5/10 5:00	127.3	65.4	115.3			116.9	112.2	110	O.S	90	66.5	66.7
5/10 11:00	127.2	65.4	115.3			114.7	112	110	O.S	90	66.5	66.8
5/10 17:00	127.1	65.4	115.3			114.9	112.7	110	O.S	91	66.5	66.7
5/10 23:00	126.3	65.4	115.1			113.5	112.7	110	O.S	90	66.4	66.6
5/11 5:00	127	65.3	115			113.2	112.4	110	O.S	90	66.2	66.5
5/11 11:00	126.1	65.3	115			113.3	112.6	110	O.S	90	66.1	66.4
5/11 17:00	125.5	65.2	115			114.4	112.8	110	O.S	90	66.1	66.3
5/11 23:00	126.3	65.2	114.9			114.8	112.3	110	O.S	90	66	66.3
5/12 5:00	118.9	65.1	114.8			113.6	111.9	110	O.S	90	66	66.3
5/12 11:00	119.2	65.1	114.8			112.2	111.8	110	O.S	90	65.9	66.2
5/12 17:00	119.2	65	114.6			114.5	111.8	108	O.S	90	65.9	66.1
5/12 23:00	119	64.9	114.6			113.1	111.2	110	O.S	90	65.9	66.2
5/13 5:00	118.5	64.8	114.6			112.8	110.6	110	O.S	90	66	66.2

計器不良 計器不良

2011年 2月11日 09:11:11  
 水素電力 100% 100% 100%  
 11月 11日

### 1F3 水位・圧力に関するパラメータ



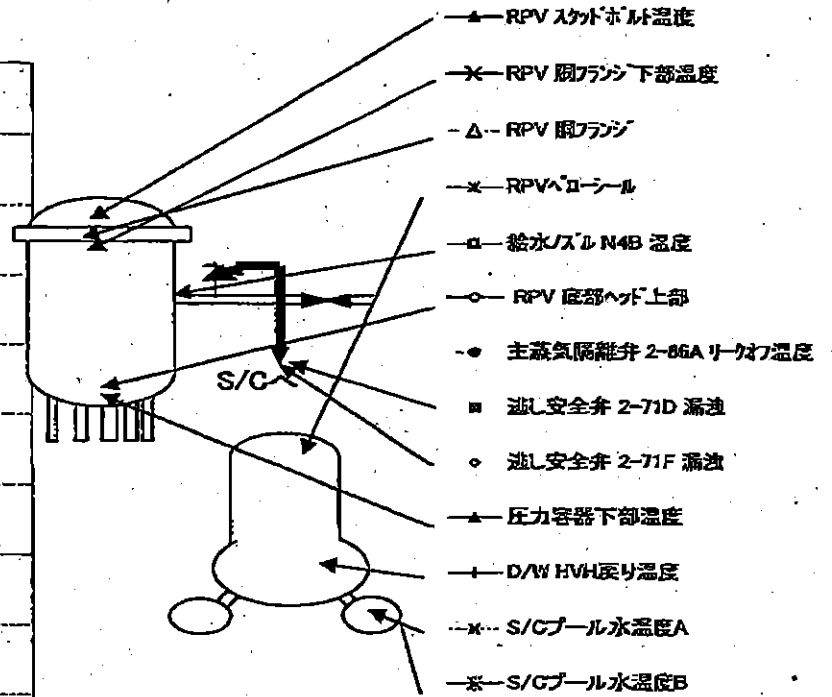
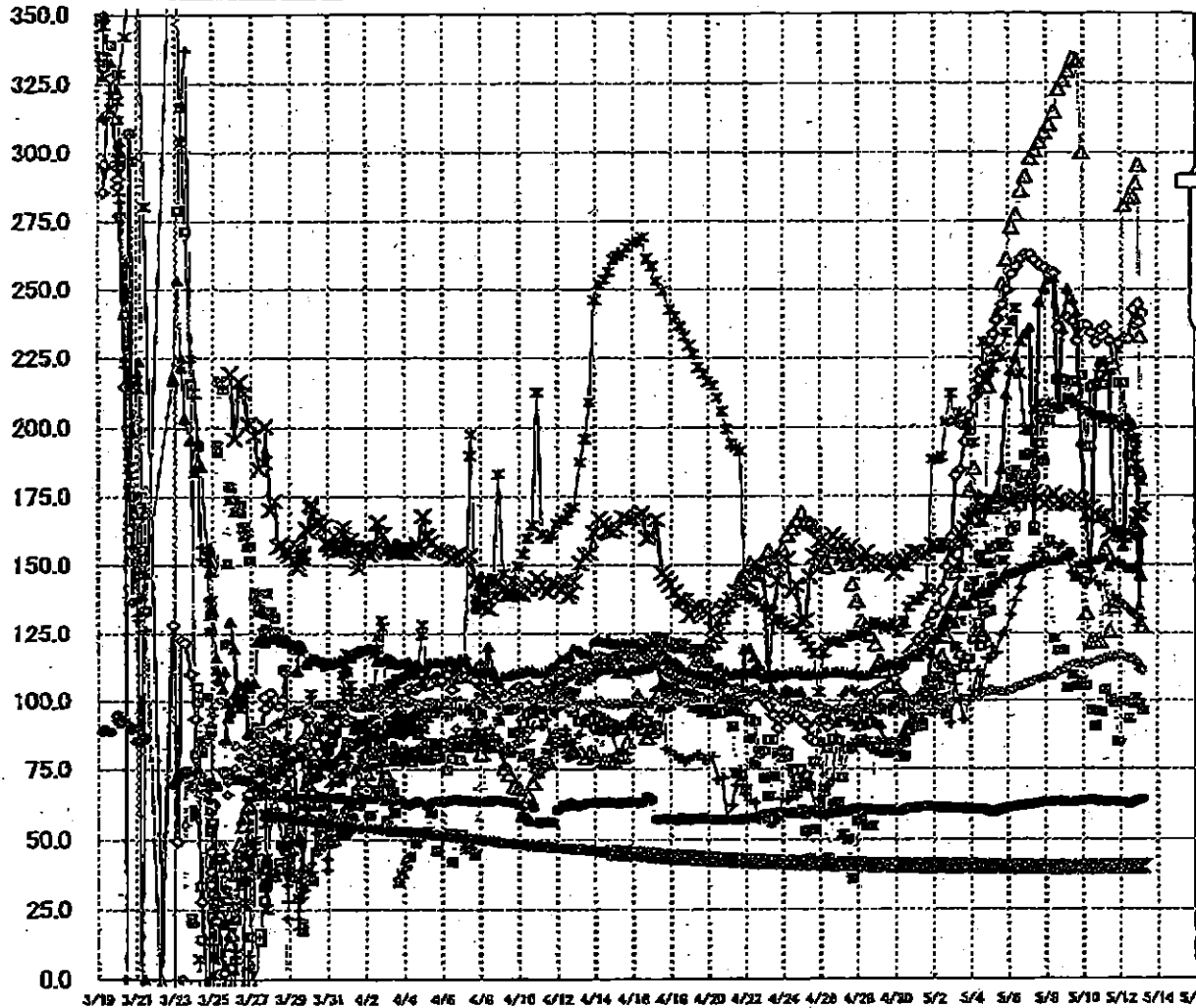
1F3 水位・圧力に関するパラメータ

【留意事項】  
 各計測器については、地震やその後の緊急避難の影響を受けて、通常の使用時と異なる状態にあり、正しく測定されていない可能性のある計測器も存在している。  
 プラントの状況を把握するために、このような計測器の不確かさも考慮したうえで、複数の計測器から得られる情報を活用して変化の傾向にも留意して総合的に判断している。

日時	原子炉水位 (燃料域)(A) (mm)	原子炉水位 (燃料域)(B) (mm)	A系 原子炉圧力 (MPa)	B系 原子炉圧 力(MPa)	D/W圧力(MPa abs)	S/C圧力(MPa abs)	CAMS D/W(A) (Sv/h)	CAMS D/W(B) (Sv/h)	CAMS S/C(A) (Sv/h)	CAMS S/C(B) (Sv/h)	中操縦量 (mSv/h)	備考
5/6 5:00	-2000	-2150	-0.079	-0.089	0.1045	0.1834	12.4	9.34	0.492	0.459	0.040	
5/6 11:00	-2100	-2200	-0.079	-0.091	0.1043	0.1836	12.4	9.33	0.490	0.457	0.045	
5/6 17:00	-2050	-2100	-0.077	-0.089	0.1040	0.1836	12.4	9.31	0.489	0.456	0.045	
5/6 23:00	-2000	-2050	-0.081	-0.091	0.1040	0.1836	12.3	9.30	0.488	0.455	0.045	
5/7 5:00	-2050	-2150	-0.081	-0.091	0.1036	0.1836	12.3	9.28	0.487	0.453	0.040	
5/7 11:00	-2050	-2150	-0.079	-0.091	0.1027	0.1832	12.3	9.27	0.485	0.452	0.040	
5/7 17:00	-2050	-2150	-0.079	-0.089	0.1026	0.1832	12.3	9.25	0.484	0.451	0.040	
5/7 23:00	-2000	-2100	-0.083	-0.089	0.1022	0.1831	12.3	9.24	0.483	0.449	0.040	
5/8 5:00	-2100	-2150	-0.085	-0.089	0.1020	0.1832	12.2	9.22	0.481	0.448	0.040	
5/8 11:00	-2100	-2150	-0.081	-0.087	0.1015	0.1834	12.2	9.21	0.479	0.447	0.040	
5/8 17:00	-2100	-2150	-0.077	-0.083	0.1013	0.1836	12.2	9.19	0.478	0.445	0.040	
5/8 23:00	-2100	-2150	-0.083	-0.083	0.1022	0.1839	12.2	9.17	0.477	0.444	0.040	
5/9 5:00	-2100	-2150	-0.085	-0.091	0.1027	0.1841	12.1	9.16	0.477	0.444	0.045	
5/9 11:00	-1900	-2100	-0.081	-0.091	0.1026	0.1843	12.1	9.14	0.476	0.443	0.041	
5/9 17:00	-1850	-2100	-0.079	-0.087	0.1020	0.1841	12.1	9.13	0.475	0.442	0.040	
5/9 23:00	-1850	-2100	-0.083	-0.089	0.1019	0.1839	12.1	9.11	0.475	0.441	0.040	
5/10 5:00	-1800	-2100	-0.079	-0.085	0.1008	0.1834	12.1	9.10	0.473	0.440	0.040	
5/10 11:00	-1800	-2100	-0.079	-0.083	0.1006	0.1836	12.0	9.09	0.471	0.438	0.041	
5/10 17:00	-1750	-2000	-0.083	-0.085	0.1013	0.1841	12.0	9.07	0.469	0.435	0.041	
5/10 23:00	-1750	-2000	-0.081	-0.091	0.1020	0.1841	12.0	9.05	0.466	0.433	0.042	
5/11 5:00	-1750	-2000	-0.081	-0.096	0.1022	0.1841	11.9	9.03	0.464	0.431	0.038	
5/11 11:00	-1750	-2000	-0.087	-0.091	0.1022	0.1845	11.9	9.01	0.462	0.429	0.034	
5/11 17:00	-1750	-2000	-0.087	-0.091	0.1022	0.1843	11.9	9.00	0.461	0.427	0.040	
5/11 22:50	-1750	-1950	-0.089	-0.096	0.1026	0.1843	12.0	8.99	0.459	0.426	0.040	
5/12 5:00	-1750	-1950	-0.089	-0.096	0.1024	0.1843	11.8	8.96	0.457	0.424	0.038	
5/12 9:15	-1700	-1950	-0.087	-0.096	0.1026	0.1843	11.8	8.95	0.456	0.423	0.040	
5/12 11:15	-1700	-1950	-0.087	-0.096	0.1027	0.1846	11.2	8.95	0.428	0.421	0.041	
5/12 16:50	-1700	-1950	-0.089	-0.096	0.1020	0.1839	11.7	8.92	0.450	0.421	0.032	
5/12 20:00	-1750	-2000	-0.087	-0.096	0.1019	0.1839	11.7	8.64	0.450	0.421	0.034	
5/12 23:00	-1700	-1950	-0.089	-0.096	0.1012	0.1836	11.7	8.56	0.451	0.420	0.034	
5/13 2:00	-1650	-1900	-0.091	-0.091	0.1006	0.1832	11.7	8.50	0.450	0.420	0.032	
5/13 5:00	-1800	-1900	-0.091	-0.094	0.1003	0.1832	11.7	8.44	0.450	0.419	0.032	

3/22 22:36  
計装用電源仮設復旧

### 1F-3 温度に関するパラメータ(代表点)



**【留意事項】**  
各計測器については、地震やその後の事象進展の影響を受けて、通常の使用環境条件を超えているものもあり、正しく測定されていない可能性のある計測器も存在している。プラントの状況を把握するために、このような計測器の不確かさも考慮したうえで、複数の計測器から得られる情報を使用して変化の傾向にも着目して総合的に判断している。

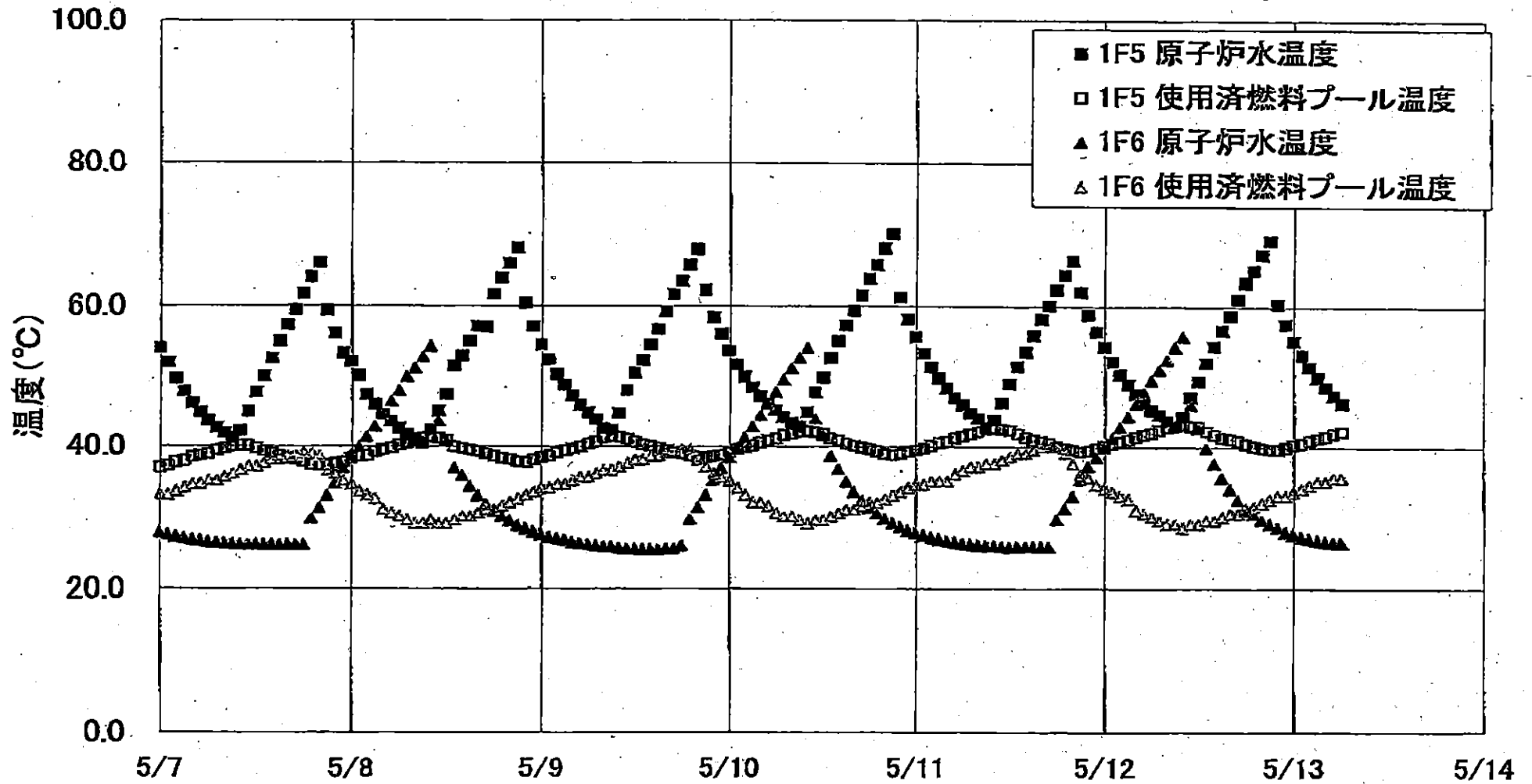
1F-3 温度に関するパラメータ

【留意事項】  
 各計測器については、地震やその後の余震進展の影響を受けて、通常の使用環境条件を超えているものもあり、正しく測定されていない可能性のある計測器も存在している。プラントの状況を把握するために、このような計器の不確かさも考慮したうえで、複数の計測器から得られる情報を使用して変化の傾向にも着目して総合的に判断している。

	凝水/バルN48 温度	RPV 底部ヘッド 上部	RPV 胴体 下部	圧力容器下部温度	RPV ストップヘッド温度	RPV 胴体 下部温度	遮り安全弁 2-710 液池	遮り安全弁 2-71F 液池	主蒸気隔離弁 2-86A リーク	D/W HVH 戻り温度	RPV ヘッド 温度	S/Cプール 水温度A	S/Cプール 水温度B
5/5 200	133.1	231.3	222.2	141.2	170	172.5	155.3	103.8	59.7	115.5	220.3	40.2	40.2
5/5 500	144	233.7	229	142.7	171.9	173	145.2	103.6	59.8	119.6	222.2	40.2	40.2
5/5 11:00	156.6	239	240.7	143.5	175.6	172.5	169.6	103.7	60	117.7	228.1	40.2	40.2
5/5 17:00	157.5	244.4	252	145	184.3	173.1	151.3	103	60.5	124.4	225.3	40.1	40.2
5/5 23:00	156.1	249.7	261.4	147.2	211.5	172.9	176.8	103.2	61.1	125.9	234.1	40.1	40.1
5/6 5:00	162	255.8	273	146.8	220.3	173	181.1	103.7	61.3	131.9	236.3	40.1	40.1
5/6 11:00	163.5	258.6	277.4	147.4	224.8	174.8	183.8	104.9	61.6	137.1	243.1	40.1	40.1
5/6 17:00	171	261.4	286.5	148	230.9	175.1	178.5	105.2	61.9	141.7	219.3	40.1	40.1
5/6 23:00	182.1	262.9	291.7	148.7	233.5	174.7	189.5	106.2	62.1	147.5	199.1	40.1	40.1
5/7 5:00	180.2	262.9	299	149.8	236.1	174.8	190	106.7	62.2	149.5	198.5	40	40.1
5/7 11:00	163.2	260.9	300.7	150.3	162.2	178.2	181.8	107.7	62.6	153	206	40	40.1
5/7 17:00	193.8	259.3	303.8	150.4	245.4	174.2	187.6	107.7	62.8	155.9	208.3	40	40
5/7 23:00	202.3	258.4	307.3	152.2	250.2	172	187.1	108.6	63	154.2	204.4	40	40
5/8 5:00	202.1	255.6	310.1	151.9	253.6	173.3	158.2	108.8	63	157.6	208.6	40	40
5/8 11:00	206.2	256.3	314.5	151.3	253.8	175.6	122.9	109.4	63.1	157.7	207.3	40	40
5/8 17:00	217.2	236	322.9	151.9	206.3	173.2	118.4	110.6	63.4	158	207.3	40	40
5/8 23:00	217.2	239.4	326	153	235.3	172.2	118.4	111.2	63.2	157.1	207.2	40	40
5/9 5:00	210.4	239.8	328.4	153	250.2	171.7	104.6	112.4	62.9	154.5	208.7	40	40
5/9 11:00	216.4	238.4	333.9	154.3	246.2	173.3	108.5	113.3	63.1	147.4	209.7	40	40
5/9 17:00	216.4	231.2	332.9	145.8	241.5	174.3	105.5	113.4	63.4	149.2	208.6	40	40
5/9 23:00	218.7	237.1	300	150.4	194	173.1	107.3	113.4	63.5	145.3	207.4	40	40
5/10 5:00	192.7	237.1	132.4	150.6	167.1	171.9	105.4	113.2	63.7	143.2	205.5	40	40
5/10 11:00	214.5	234.2	121.5	151.9	148.7	170.6	96.3	113.6	63.9	144.8	205.1	40	40
5/10 17:00	215.5	230.7	122	151.7	214.8	168.9	90.7	114.2	63.8	144.1	203.9	40	40.1
5/10 23:00	218.7	235.2	121.6	152.5	223.1	167.4	95.8	114.9	63.3	142.6	203.7	40	40.1
5/11 5:00	215.3	236.4	155.9	152.4	223.9	167.4	104.0	115.5	63.2	142.6	202.6	40	40.1
5/11 11:00	229.3	231.3	126.7	149.4	221.2	162.2	100.4	116.0	63.5	135.6	202.9	40	40.1
5/11 17:00	221.7	221.7	134.8	151.5	162.9	160.9	99.2	116.1	63.6	138.9	202.2	40	40.1
5/11 22:50	216	230.5	136.7	151.2	161.6	160.8	85.2	116.3	63.2	137.5	200.8	40.1	40.1
5/12 5:00	215.9	232.2	280.9	150.2	156.6	168.2	99.8	116.1	62.9	136.1	199.6	40.1	40.1
5/12 11:15	189.2	232	283.6	149	202.7	161.2	93.3	115.4	62.4	133.9	197.7	40.1	40.1
5/12 16:50	183.5	242.7	284.1	148.8	200.7	160.3	88.7	115.5	63	132.8	196.2	40.1	40.1
5/12 20:00	195.3	237.1	289.2	148.6	195.7	165.2	100.8	114.5	63.6	132.1	191.6	40.1	40.2
5/12 23:00	161.5	244.8	295.6	149.9	185.1	167.5	99	113.6	63.8	127.9	188.2	40.1	40.2
5/13 2:00	181.8	238	233	146	135	168.2	88.8	111.4	63.9	130.5	180.4	40.1	40.2
5/13 5:00	170.5	241.5	127.3	145.7	161.8	170.2	96.3	111	64.1	130.5	179.9	40.1	40.2



1F5/6 原子炉水温度、使用済燃料プール温度推移



1F5/6 原子炉水温度・使用済燃料プール温度

	1F5 原子炉水温度	1F5 使用済燃料プール温度	1F6 原子炉水温度	1F6 使用済燃料プール温度
5/10 12:00	49.9	41.8	41.6	29.5
5/10 13:00	52.7	41.1	38.8	30.0
5/10 14:00	55.1	40.8	36.7	30.5
5/10 15:00	57.3	40.4	34.9	31.0
5/10 16:00	59.4	40.1	33.8	31.0
5/10 17:00	61.8	39.8	32.3	31.5
5/10 18:00	63.9	39.6	31.3	32.0
5/10 19:00	65.8	39.3	30.8	32.0
5/10 20:00	68.1	38.9	29.7	32.5
5/10 21:00	70.1	38.7	29.1	33.0
5/10 22:00	61.3	38.9	28.6	33.5
5/10 23:00	58.2	39.2	28.1	34.0
5/11 0:00	58.7	39.4	27.7	34.5
5/11 1:00	53.4	39.7	27.4	34.5
5/11 2:00	51.4	40.1	27.1	35.0
5/11 3:00	49.8	40.5	26.9	35.0
5/11 4:00	48.4	40.7	26.7	35.0
5/11 5:00	47.0	41.2	26.5	36.0
5/11 6:00	48.0	41.8	26.9	36.5
5/11 7:00	44.8	41.8	26.2	37.0
5/11 8:00	44.1	42.1	26.1	37.0
5/11 9:00	42.7	42.5	26.0	37.5
5/11 10:00	43.8	42.7	26.0	37.5
5/11 11:00	46.3	42.5	25.9	38.0
5/11 12:00	49.0	42.9	26.8	38.5
5/11 13:00	51.5	41.8	25.9	39.0
5/11 14:00	53.8	41.3	25.9	39.0
5/11 15:00	55.9	40.9	25.9	39.5
5/11 16:00	58.9	40.7	25.9	40.0
5/11 17:00	60.1	40.4	25.9	40.0
5/11 18:00	62.4	40.0	26.6	40.0
5/11 19:00	64.4	39.7	31.2	39.0
5/11 20:00	68.4	39.5	32.9	37.5
5/11 21:00	62.1	39.2	35.2	36.0
5/11 22:00	58.9	39.4	37.1	35.5
5/11 23:00	56.5	39.7	38.4	34.5
5/12 0:00	54.3	40.1	39.8	34.0
5/12 1:00	52.2	40.4	41.3	33.5
5/12 2:00	50.4	40.7	42.8	33.0
5/12 3:00	49.0	41.0	44.4	32.5
5/12 4:00	47.8	41.4	46.2	31.0
5/12 5:00	46.4	41.7	47.8	30.5
5/12 6:00	45.3	42.0	49.8	30.0
5/12 7:00	44.6	42.4	51.1	28.6
5/12 8:00	43.7	42.8	52.5	29.0
5/12 9:00	43.0	43.0	54.3	29.0
5/12 10:00	44.4	43.2	55.8	28.5
5/12 11:00	47.1	43.0	48.1	29.0
5/12 12:00	49.5	42.9	42.7	29.0
5/12 13:00	52.1	42.2	39.8	29.5
5/12 14:00	54.4	41.7	37.5	29.5
5/12 15:00	56.7	41.3	36.5	30.0
5/12 16:00	58.9	41.1	33.9	30.5
5/12 17:00	61.1	40.8	32.4	30.5
5/12 18:00	63.4	40.4	31.2	31.0
5/12 19:00	65.1	40.1	30.5	31.5
5/12 20:00	67.3	39.8	29.8	32.0
5/12 21:00	69.2	39.6	29.0	32.5
5/12 22:00	60.4	39.6	28.5	33.0
5/12 23:00	57.8	39.9	27.9	33.0
5/13 0:00	55.2	40.3	27.8	33.5
5/13 1:00	53.2	40.5	27.2	34.0
5/13 2:00	51.5	40.9	27.0	34.5
5/13 3:00	50.0	41.2	26.8	35.0
5/13 4:00	48.6	41.5	26.8	35.0
5/13 5:00	47.4	41.9	26.5	35.5
5/13 6:00	46.3	42.2	26.5	35.5

福島第一原子力発電所 プラント関連パラメータ (水位・圧力・温度などのデータ)

5月13日 12:00 現在

【事項】  
 各 器については、地震やその後の事象進展の影響を受けて、通常の使用環境条件を超えているものもあり、正しく測定されていない可能性のある計測器も存在している。プラントの状況を把握するために、このような計器の不確かさも考慮したうえで、複数の計測器から得られる情報を使用して変化の傾向にも着目して総合的に判断している。

号機	1号機	2号機	3号機	4号機	5号機	6号機
原子炉注水状況	給水ポンプを用いた淡水注入中。 流量 7.9m³/h (5/13 11:00 現在)	消火系ポンプを用いた淡水注入中。 流量 7.0m³/h (5/13 11:00 現在)	消火系及び給水系ポンプを用いた淡水注入中。 流量 89m³/h (消火系)、30m³/h (給水系) (5/13 11:00 現在、5/12 16:53 現在)		※2 (原子炉の除熱機能が維持されており、注水不要)	
原子炉水位	燃料域A：ダウンスケール 燃料域B：-1700mm (5/13 11:00 現在)	燃料域A：-1500mm 燃料域B：-2100mm (5/13 11:00 現在)	燃料域A：-1800mm 燃料域B：-2250mm (5/13 11:00 現在)		停止域 2124mm (5/13 12:00 現在)	停止域 1921mm (5/13 12:00 現在)
原子炉圧力	A系 0.478MPa g (A) B系 1.298MPa g (B) ※3 (5/13 11:00 現在)	A系 -0.018MPa g (A) ※3 B系 -0.016MPa g (D) ※3 (5/13 11:00 現在)	A系 -0.089MPa g (A) ※3 B系 -0.091MPa g (C) ※3 (5/13 11:00 現在)		0.003MPa g (5/13 12:00 現在)	0.016MPa g (5/13 12:00 現在)
原子炉水温度	(系統流量がないため採取不可)				50.0℃ (5/13 12:00 現在)	26.2℃ (5/13 12:00 現在)
原子炉圧力容器 まわり温度	給水/戻り温度：114.2℃ ※3 圧力容器下部温度：91.0℃ (5/13 11:00 現在)	給水/戻り温度：114.6℃ 圧力容器下部温度：※1 (5/13 11:00 現在)	給水/戻り温度：155.4℃ ※3 圧力容器下部温度：142.7℃ (5/13 11:00 現在)	※2 (全燃料取出中につき監視対象外)	※2 (原子炉水温度にて監視中)	
D/W・S/C 圧力	D/W 0.1204MPa abs S/C 0.100MPa abs (5/13 11:00 現在)	D/W 0.055MPa abs S/C ※1 (5/13 11:00 現在)	D/W 0.0998MPa abs S/C 0.1839MPa abs (5/13 11:00 現在)			
D/W 雰囲気温度	RPVペロ-シール：90.9℃ HVH戻り：85.5℃ (5/13 11:00 現在)	RPVペロ-シール：※1 HVH戻り：110℃ (5/13 11:00 現在)	RPVペロ-シール：176.8℃ ※3 HVH戻り：127.8℃ (5/13 11:00 現在)			
CAMS放射線 モニタ	D/W (A) ※1 (B) ※1 S/C (A) 1.07×10⁹Sv/h ※3 (B) 1.08×10⁹Sv/h ※3 (5/13 11:00 現在)	D/W (A) 1.91×10¹Sv/h (B) 2.15×10¹Sv/h S/C (A) 3.60×10¹Sv/h ※3 (B) 8.17×10¹Sv/h ※3 (5/13 11:00 現在)	D/W (A) 1.16×10¹Sv/h (B) 8.28×10⁰Sv/h S/C (A) 4.49×10¹Sv/h ※3 (B) 4.18×10¹Sv/h ※3 (5/13 11:00 現在)		※2 (原子炉の除熱機能が維持されているため監視対象外)	
S/C 温度	A系：52.0℃ B系：51.8℃ (5/13 11:00 現在)	A系：65.9℃ B系：66.2℃ (5/13 11:00 現在)	A系：40.1℃ B系：40.2℃ (5/13 11:00 現在)			
D/W設計圧力	0.384MPa g (0.485MPa abs)	0.384MPa g (0.485MPa abs)	0.384MPa g (0.485MPa abs)			
D/W最高使用圧力	0.427MPa g (0.528MPa abs)	0.427MPa g (0.528MPa abs)	0.427MPa g (0.528MPa abs)			
使用済燃料プール 温度	※1	48℃ (5/13 11:00 現在)	※1	※1	42.8℃ (5/13 12:00 現在)	37.5℃ (5/13 12:00 現在)
FPC対ドーナツカ バル	1650mm (5/13 11:00 現在)	3700mm (5/13 11:00 現在)	※1	6400mm (5/13 11:00 現在)	※2	
電源	外部電源受電中 (P/C2C)		外部電源受電中 (P/C4D)		外部電源受電中	
その他情報	1号機 原子炉水位燃料域Aについて、5/11 17:00に計器点検を完了。			共用プール： 27℃ (5/13 6:50)	5u：非熱モード (5/13 9:27~)	6u：SHCモード (5/12 10:18~)

公開用

圧力換算 ゲージ圧(MPa g) = 絶対圧(MPa abs) - 大気圧(標準大気圧 0.1013 MPa)  
 絶対圧(MPa abs) = ゲージ圧(MPa g) + 大気圧(標準大気圧 0.1013 MPa)

※1：計器不良  
 ※2：データ採取対象外  
 ※3：状況推移を継続確認中

福島第一原子力発電所 プラント関連パラメータ（水位・圧力・温度などのデータ）に関する補足説明

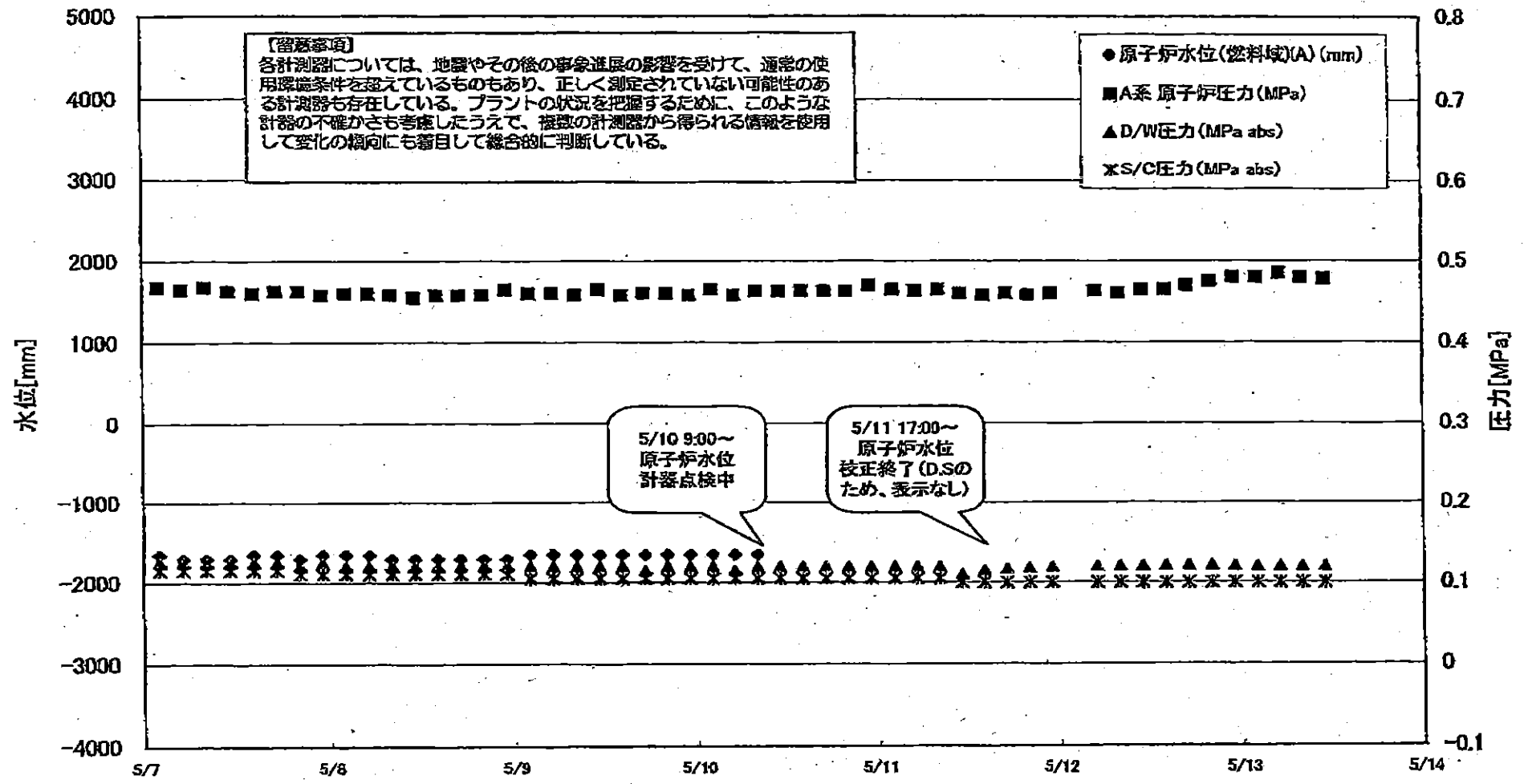
■各パラメータに関する補足説明

項目	記載方法	測定方法	記載点数/Ch 数 or 系統数
原子炉注水状況	原子炉への注水流量/注水方法を記載。	仮設計器	1/1系統
原子炉水位	燃料域を監視する水位計にて測定したデータを記載。	本設指示計	A系 1/1Ch B系 1/1Ch
原子炉圧力	計器盤より圧力計器から伝送される電圧値を測定し、電圧値を圧力に換算したものを記載。A系/B系それぞれ複数点データがあるが、1点を代表として採取し記載。	本設計器盤より電圧値を測定し圧力に換算	A系 1/2Ch B系 1/2Ch
原子炉水温度	温度計設置箇所には系統流量がないためデータ未採取	—	—
原子炉圧力容器 まわり温度	原子炉圧力容器まわり温度は複数箇所から採取しているが、全体把握の観点から代表部位として「給水ノズル位置」、「圧力容器下部」のデータを記載	本設記録計	給水ノズル位置 1/4Ch 圧力容器下部 1/2Ch (1号) 1/1Ch (2~3号)
D/W・S/C 圧力	本設指示計の指示値を記載。本設指示計にて採取できない場合には、計器盤より測定した電圧値を圧力に換算したものを記載。 (D/W:ドライウェル、S/C:圧力抑制室)	本設指示計:1号、2号 本設計器盤(電圧測定): 3号	本設指示計 1/1系統 本設記録計 常用1/1Ch 広域1/1Ch
D/W 雰囲気温度	D/W 内の雰囲気温度は複数箇所から採取しているが、全体把握の観点から代表部位として「D/W 上部 (RPV ベローシール温度)、中央部 (D/W HVH 戻り空気温度)」のデータを記載。(RPV:原子炉圧力容器、HVH:空調ユニット)	本設記録計	RPV ベローシール 1/5Ch D/W HVH 戻り 1/5Ch
CAMS 放射線 モニタ	本設指示計の指示値を記載。 (CAMS:格納容器雰囲気モニタ系)	本設指示計	D/W A系 1/1Ch B系 1/1Ch S/C A系 1/1Ch B系 1/1Ch
S/C 温度	本設記録計の指示値を記載。A系/B系それぞれ複数点データがあるが、1点を代表として採取し記載。	本設記録計	A系1/4Ch (1号)、8Ch (2~3号) B系1/4Ch (1号)、8Ch (2~3号)
使用済燃料プール 温度	本設記録計の指示値を記載。 (非熱モード:非常時熱負荷モード、SHCモード:原子炉停止時冷却系モード)	本設記録計	1/2Ch (1号)、1Ch (2~4号)
FPC スターター バルブ	本設指示計の指示値を記載。 (FPC:燃料プール冷却浄化系)	本設指示計	1/1系統

■注記に関する補足説明

項目	内容	5月13日12時時点の状況
計器不良	計器不良:指示値ダウン(オーバー)スケール/検出器の不良	1号機 使用済燃料プール温度、CAMS D/W 放射線モニタ 2号機 圧力容器下部温度、S/C 圧力、RPV ベローシール温度 3号機 使用済燃料プール温度、スキマーサージタンクレベル 4号機 使用済燃料プール温度
データ採取対象外	4号機:炉心に燃料がないため、原子炉及びD/W関連のデータは採取せず。 5~6号機:現在冷温停止中のため、D/W 関連データは採取せず。	—
状況推移を 継続確認中	指示は出ているものの、指示値ハンチング・マイナス表示など他パラメータと明らかに異なる推移を示したものの。	1号機 原子炉圧力、給水ノズル温度、CAMS S/C 放射線モニタ 2号機 原子炉圧力、CAMS S/C 放射線モニタ 3号機 原子炉圧力、RPV ベローシール温度、給水ノズル温度、CAMS S/C 放射線モニタ

### 1F1 水位・圧力に関するパラメータ



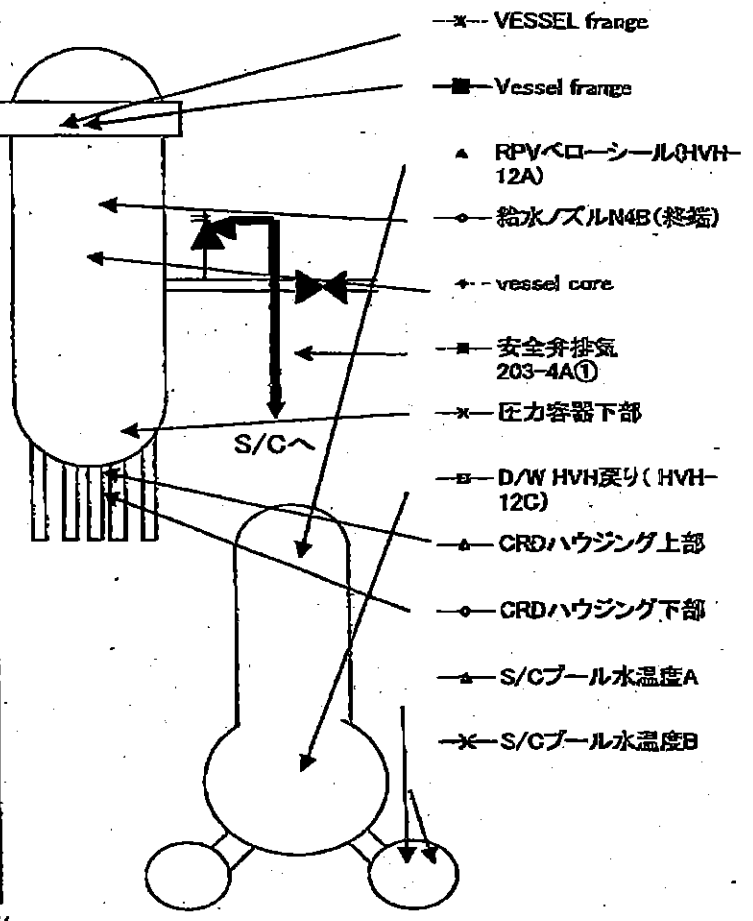
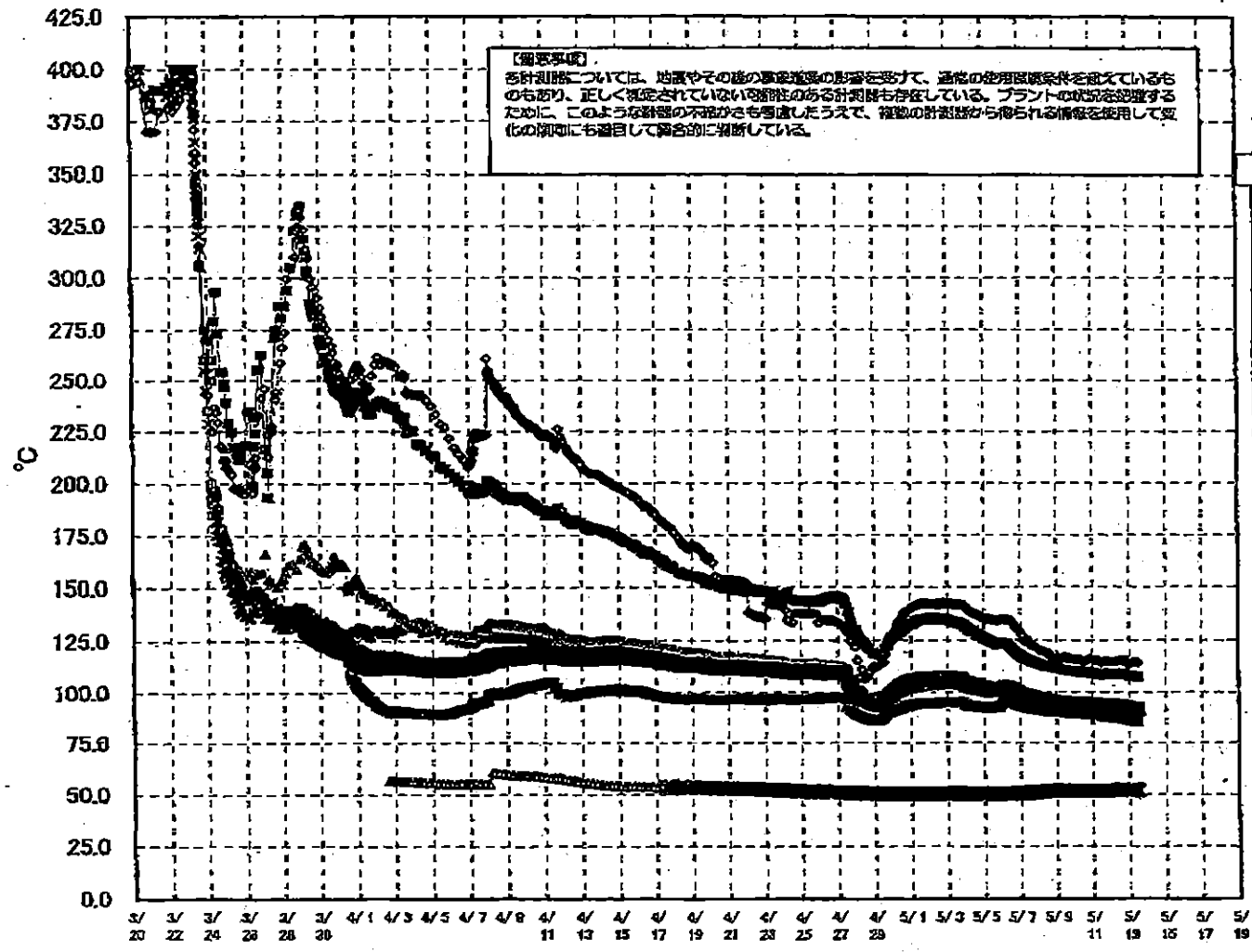
1F1 水位・圧力に関するパラメータ

【留意事項】  
 各計測器については、地震やその後の緊急措置の影響を受けて、通常の使用時と異なる状態にあるものもあり、正しく測定されていない可能性のある計測器も存在している。  
 プラントの状態を把握するために、このような計測器の不確かさも考慮したうえで、複数の計測器から得られる情報を活用して変化の傾向にも留意して総合的に判断している。

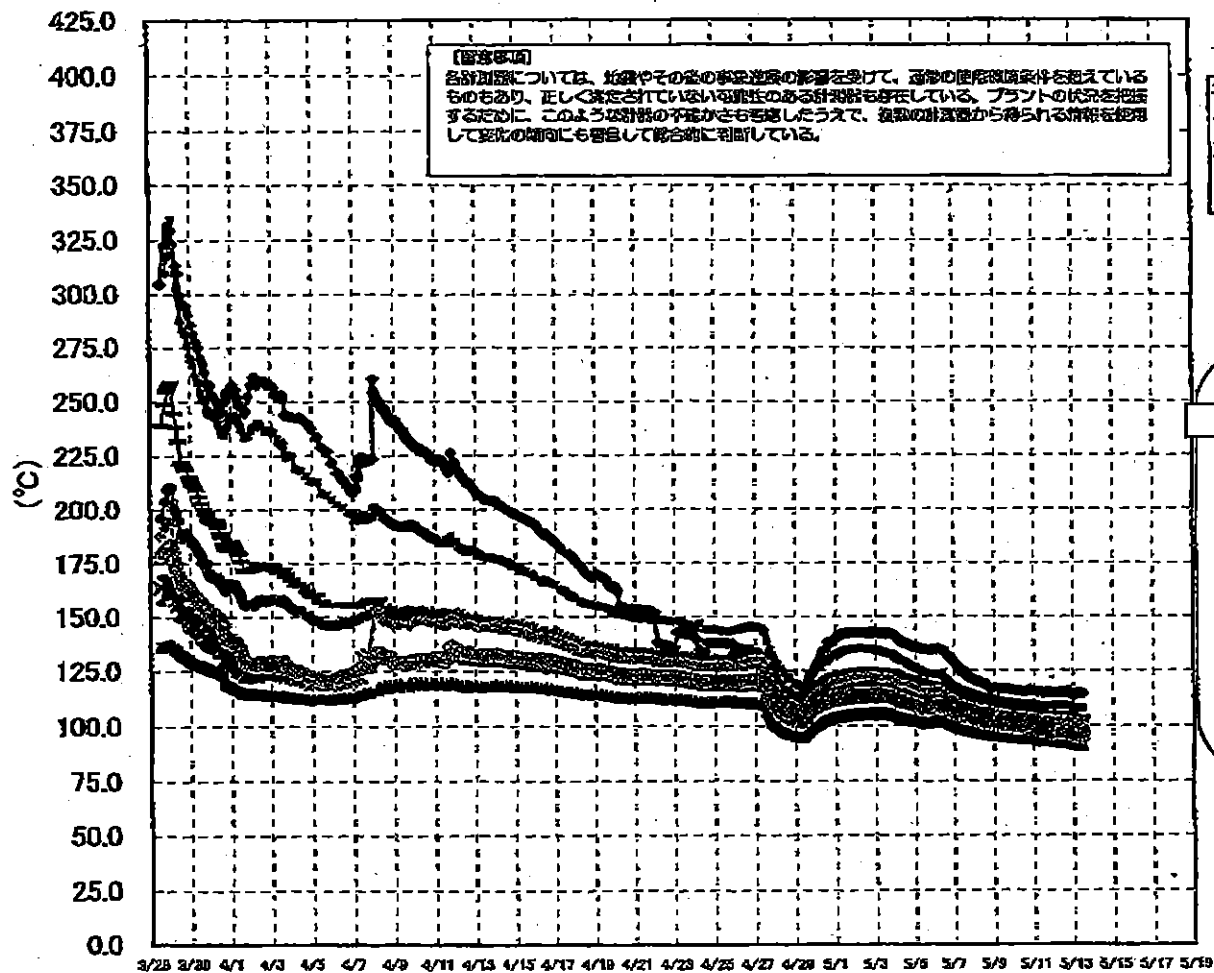
日時	原子炉水位 (燃料域)(A) (mm)	原子炉水位 (燃料域)(B) (mm)	A系 原子炉圧 力(MPa)	B系 原子炉 圧力(MPa)	D/W圧力 (MPa abs)	S/C圧力 (MPa abs)	CAMS D/W(A) (Sv/h)	CAMS D/W(B) (Sv/h)	CAMS S/C(A) (Sv/h)	CAMS S/C(B) (Sv/h)	備考
5/9 11:00	-1650	-1650	0.465	1.288	0.120	0.105			1.11	1.12	
5/9 14:00	-1650	-1650	0.458	1.290	0.120	0.105			1.11	1.12	
5/9 17:00	-1650	-1700	0.460	1.280	0.115	0.105			1.11	1.12	
5/9 20:00	-1650	-1700	0.460	1.278	0.120	0.105			1.11	1.12	
5/9 23:00	-1650	-1650	0.458	1.283	0.120	0.105			1.11	1.12	
5/10 2:00	-1650	-1650	0.465	1.280	0.120	0.105			1.11	1.12	
5/10 5:00	-1650	-1650	0.458	1.275	0.115	0.105			1.10	1.11	
5/10 8:00	-1650	-1650	0.463	1.280	0.120	0.105			1.10	1.11	
5/10 11:00		-1650	0.463	1.273	0.120	0.105			1.10	1.11	
5/10 14:00		-1650	0.463	1.273	0.120	0.105			1.10	1.11	
5/10 17:00		-1650	0.463	1.273	0.120	0.105			1.10	1.11	
5/10 20:00		-1650	0.463	1.278	0.120	0.105			1.10	1.11	
5/10 23:00		-1650	0.470	1.283	0.120	0.105			1.10	1.10	
5/11 2:00		-1700	0.465	1.285	0.120	0.105			1.10	1.10	
5/11 5:00		-1700	0.463	1.280	0.120	0.105			1.09	1.10	
5/11 8:00		-1700	0.485	1.288	0.120	0.105			1.09	1.10	
5/11 11:00		-1500	0.460	1.278	0.110	0.100			1.09	1.10	
5/11 14:00		-1450	0.458	1.278	0.115	0.100			1.09	1.10	
5/11 17:00	D.S	-1550	0.460	1.283	0.1172	0.100			1.09	1.10	水位計(A)及びD/W圧 力計(PR-1602-16)の校 正終了。D/W圧力の測定 をPR-1602-16に変更。
5/11 20:00	D.S	-1650	0.458	1.285	0.1184	0.100			1.09	1.10	
5/11 23:00	D.S	-1650	0.460	1.290	0.1192	0.100			1.09	1.09	
5/12 5:00	D.S	-1650	0.463	1.293	0.1204	0.100			1.09	1.09	
5/12 8:00	D.S	-1700	0.460	1.293	0.1208	0.100			1.09	1.09	
5/12 11:00	D.S	-1700	0.465	1.300	0.1212	0.100			1.09	1.09	
5/12 14:00	D.S	-1700	0.465	1.310	0.1216	0.100			1.08	1.09	
5/12 17:00	D.S	-1700	0.470	1.305	0.1219	0.100			1.08	1.09	
5/12 20:00	D.S	-1700	0.475	1.303	0.1219	0.100			1.08	1.09	
5/12 23:00	D.S	-1650	0.480	1.303	0.1211	0.100			1.08	1.09	
5/13 2:00	D.S	-1700	0.480	1.295	0.1206	0.100			1.08	1.08	
5/13 5:00	D.S	-1700	0.485	1.295	0.1204	0.100			1.07	1.08	
5/13 8:00	D.S	-1700	0.480	1.293	0.1203	0.100			1.07	1.08	
5/13 11:00	D.S	-1700	0.478	1.298	0.1204	0.100			1.07	1.08	

計器不良・計器不良

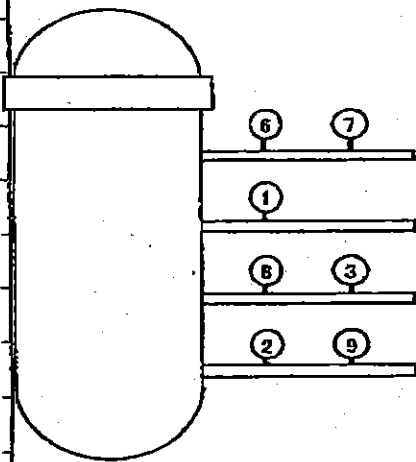
### 1F-1 温度に関するパラメータ(代表点)



# 1F-1 温度に関するパラメータ(給水ノズル及び安全弁排気温度)



3/27以降、これまで継続監視してきた給水ノズルN4Bと安全弁排気203-4Aの温度が上昇してきたことから、同様の位置を計測している他の計測点と比較するために計測点を3/28 12:30より増やして採取する。

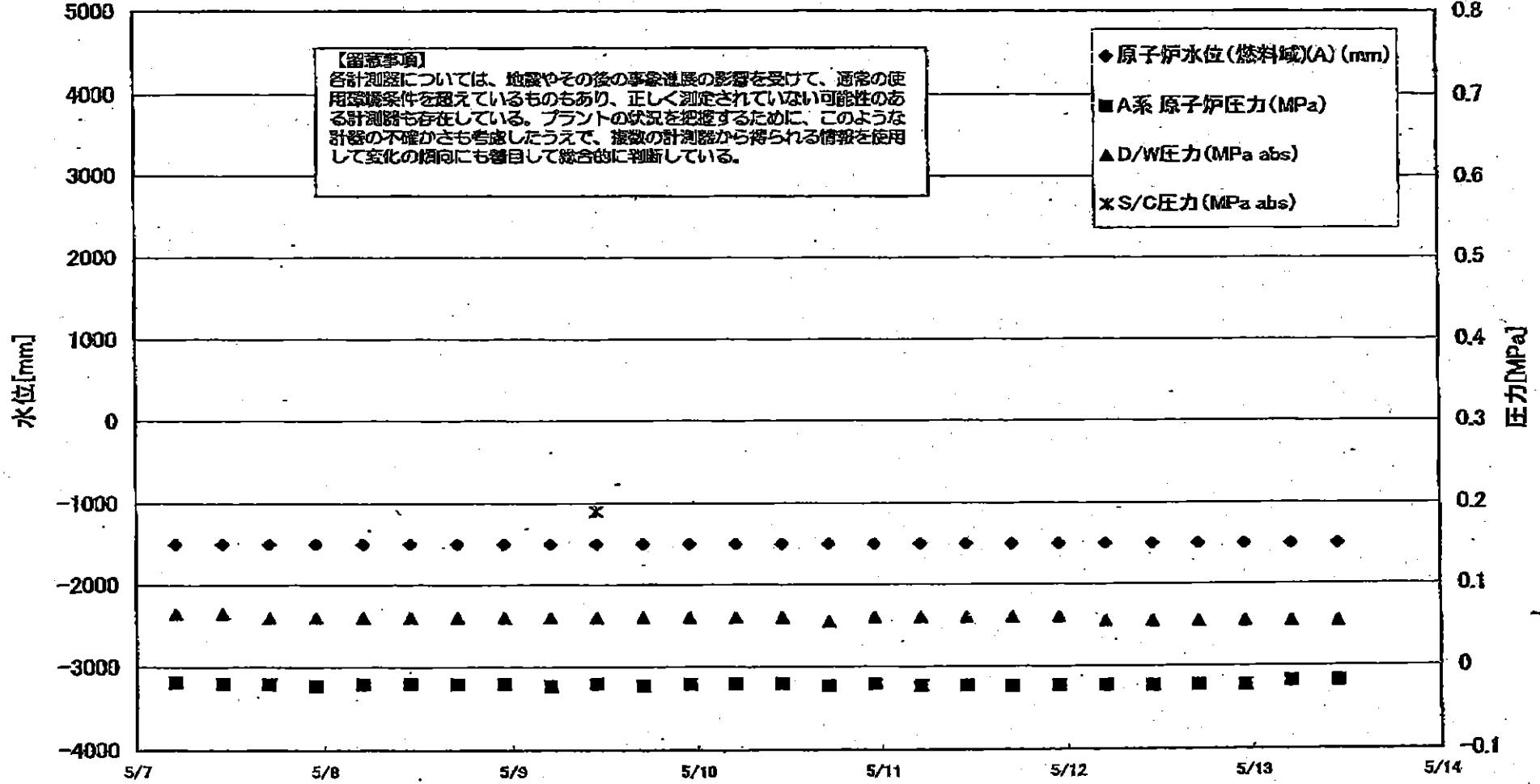


- 給水ノズル N4B(終端) OP.26922
  - 給水ノズル N4B(内)
  - 給水ノズル N4C(終端)
  - 給水ノズル N4C(内)
  - 安全弁排気 203-4A① OP.16524
  - 安全弁排気 203-4C③
  - 安全弁排気 203-4B②
  - × SR弁排気 203-3A⑤
  - SR弁排気 203-3B⑦
  - SR弁排気 203-3C⑧
  - SR弁排気 203-3D⑨
- D/W〜排気
- S/C〜排気





### 1F2 水位・圧力に関するパラメータ



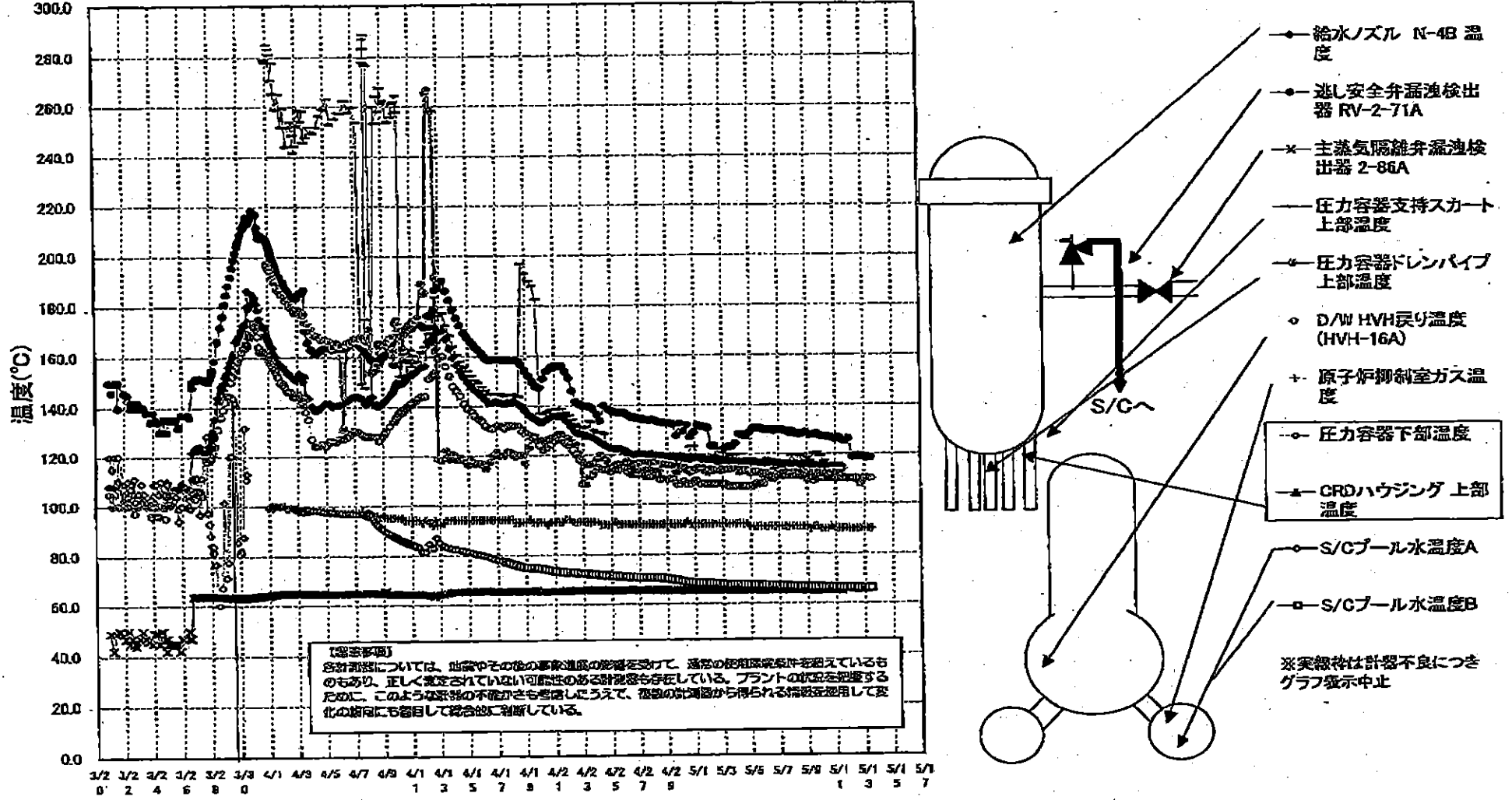
1F2 水位・圧力に関するパラメータ

注 1. 本表は、炉内や炉外の主要な設備の稼働状況を、通常の運用時と併せて記載しているものもあり、正し、本表には必ずしも全ての稼働設備が記載されている。プラントの状況に応じて、このように稼働の予定値を記載しない場合、稼働の稼働が変更される場合は、本表の稼働状況に併せて記載していただく必要がある。

日時	原子炉水位 (燃料域)(A) (mm)	原子炉水位 (燃料域)(B) (mm)	A系 原子炉 圧力(MPa)	B系 原子炉 圧力(MPa)	D/W/E力 (MPa abs)	S/C/E力 (MPa abs)	GAMS D/W(A) (Sv/h)	GAMS D/W(B) (Sv/h)	GAMS S/C(A) (Sv/h)	GAMS S/C(B) (Sv/h)	中線線量 (mSv/h)	備考
5/1 5:00	-1500	-2100	-0.023	-0.020	0.075		21.7	24.4	0.434	46.4	0.04	
5/1 11:00	-1500	-2100	-0.020	-0.020	0.075		21.6	24.3	0.432	42.2	0.05	
5/1 17:00	-1500	-2100	-0.020	-0.016	0.075		21.6	24.2	0.431	43.3	0.042	
5/1 23:00	-1500	-2100	-0.018	-0.016	0.070		21.5	24.2	0.429	39.8	0.045	
5/2 5:00	-1500	-2100	-0.023	-0.018	0.070		21.4	24.1	0.427	39.1	0.05	
5/2 11:00	-1500	-2100	-0.020	-0.018	0.070		21.4	24.1	0.426	41.3	0.042	
5/2 17:00	-1500	-2100	-0.020	-0.018	0.070		21.3	24.0	0.425	43.3	0.040	
5/2 23:00	-1500	-2100	-0.020	-0.018	0.070		21.3	23.9	0.423	45.0	0.040	
5/3 5:00	-1500	-2100	-0.020	-0.018	0.070		21.2	23.9	0.421	43.5	0.040	
5/3 11:00	-1500	-2100	-0.023	-0.018	0.070		21.2	23.8	0.419	47.2	0.040	
5/3 17:00	-1500	-2100	-0.023	-0.016	0.070		21.1	23.7	0.417	49.4	0.050	
5/3 23:00	-1500	-2100	-0.023	-0.018	0.065		21.0	23.7	0.415	46.3	0.050	
5/4 5:00	-1500	-2100	-0.023	-0.018	0.065		21.0	23.6	0.413	53.4	0.040	
5/4 11:00	-1500	-2100	-0.020	-0.016	0.065		20.9	23.6	0.411	55.8	0.040	
5/4 17:00	-1500	-2100	-0.020	-0.016	0.065		20.9	23.5	0.410	59.7	0.050	
5/4 23:00	-1500	-2100	-0.023	-0.018	0.065		20.8	23.5	0.408	69.7	0.050	
5/5 5:00	-1500	-2100	-0.023	-0.018	0.065		20.7	23.4	0.406	76.6	0.050	
5/5 11:00	-1500	-2100	-0.023	-0.018	0.065		20.7	23.3	0.405	83.5	0.040	
5/5 17:00	-1500	-2100	-0.023	-0.018	0.065		20.8	23.3	0.403	95.2	0.040	
5/5 23:00	-1500	-2100	-0.023	-0.018	0.065		20.6	23.2	0.402	106.0	0.050	
5/6 5:00	-1500	-2100	-0.023	-0.018	0.065		20.5	23.2	0.400	118.0	0.050	
5/6 11:00	-1500	-2100	-0.020	-0.020	0.065		20.5	23.1	0.399	130.0	0.040	
5/6 17:00	-1500	-2100	-0.020	-0.018	0.065		20.4	23.0	0.397	137.0	0.040	
5/6 23:00	-1500	-2100	-0.020	-0.018	0.065		20.4	23.0	0.395	133.0	0.040	
5/7 5:00	-1500	-2100	-0.018	-0.020	0.065		20.3	22.9	0.393	130.0	0.040	
5/7 11:00	-1500	-2100	-0.020	-0.018	0.065		20.3	22.9	0.391	135.0	0.040	
5/7 17:00	-1500	-2100	-0.020	-0.018	0.060		20.3	22.8	0.390	145.0	0.040	
5/7 23:00	-1500	-2100	-0.023	-0.018	0.060		20.1	22.7	0.388	148.0	0.050	
5/8 5:00	-1500	-2100	-0.020	-0.018	0.060		20.1	22.7	0.386	148.0	0.050	
5/8 11:00	-1500	-2100	-0.020	-0.018	0.060		20.0	22.6	0.386	140.0	0.050	
5/8 17:00	-1500	-2100	-0.020	-0.016	0.060		20.0	22.6	0.384	138.0	0.050	
5/8 23:00	-1500	-2100	-0.020	-0.018	0.060		20.0	22.5	0.383	132.0	0.050	
5/9 5:00	-1500	-2100	-0.023	-0.020	0.060		19.9	22.5	0.382	128.0	0.055	
5/9 11:00	-1500	-2100	-0.020	-0.018	0.060	0.190	19.9	22.4	0.380	124.0	0.040	
5/9 17:00	-1500	-2100	-0.023	-0.020	0.060		19.8	22.3	0.379	122.0	0.035	
5/9 23:00	-1500	-2100	-0.020	-0.014	0.060		19.8	22.3	0.378	118.0	0.036	
5/10 5:00	-1500	-2100	-0.020	-0.016	0.060		19.7	22.2	0.376	117.0	0.035	
5/10 11:00	-1500	-2100	-0.020	-0.016	0.060		19.7	22.2	0.376	120.0	0.040	
5/10 17:00	-1500	-2100	-0.023	-0.016	0.055		19.6	22.1	0.374	113.0	0.035	
5/10 23:00	-1500	-2100	-0.020	-0.018	0.060		19.6	22.1	0.372	110.0	0.040	
5/11 5:00	-1500	-2100	-0.023	-0.018	0.060		19.5	22.0	0.370	105.0	0.035	
5/11 11:00	-1500	-2100	-0.023	-0.018	0.060		19.5	22.0	0.368	101.0	0.037	
5/11 17:00	-1500	-2100	-0.023	-0.020	0.060		19.5	21.9	0.369	102.0	0.040	
5/11 23:00	-1500	-2100	-0.023	-0.020	0.060		19.4	21.9	0.368	98.5	0.050	
5/12 5:00	-1500	-2100	-0.023	-0.020	0.055		19.4	21.8	0.367	92.9	0.040	
5/12 11:00	-1500	-2100	-0.023	-0.018	0.055		19.3	21.7	0.366	90.2	0.035	
5/12 17:00	-1500	-2100	-0.023	-0.018	0.055		19.3	21.6	0.364	87.6	0.040	
5/12 23:00	-1500	-2100	-0.023	-0.018	0.055		19.2	21.6	0.363	85.8	0.045	
5/13 5:00	-1500	-2100	-0.018	-0.018	0.055		19.2	21.5	0.361	82.4	0.030	
5/13 11:00	-1500	-2100	-0.018	-0.016	0.055		19.1	21.5	0.360	81.7	0.040	

計器不良

### 1F-2 温度に関するパラメータ(代表点)



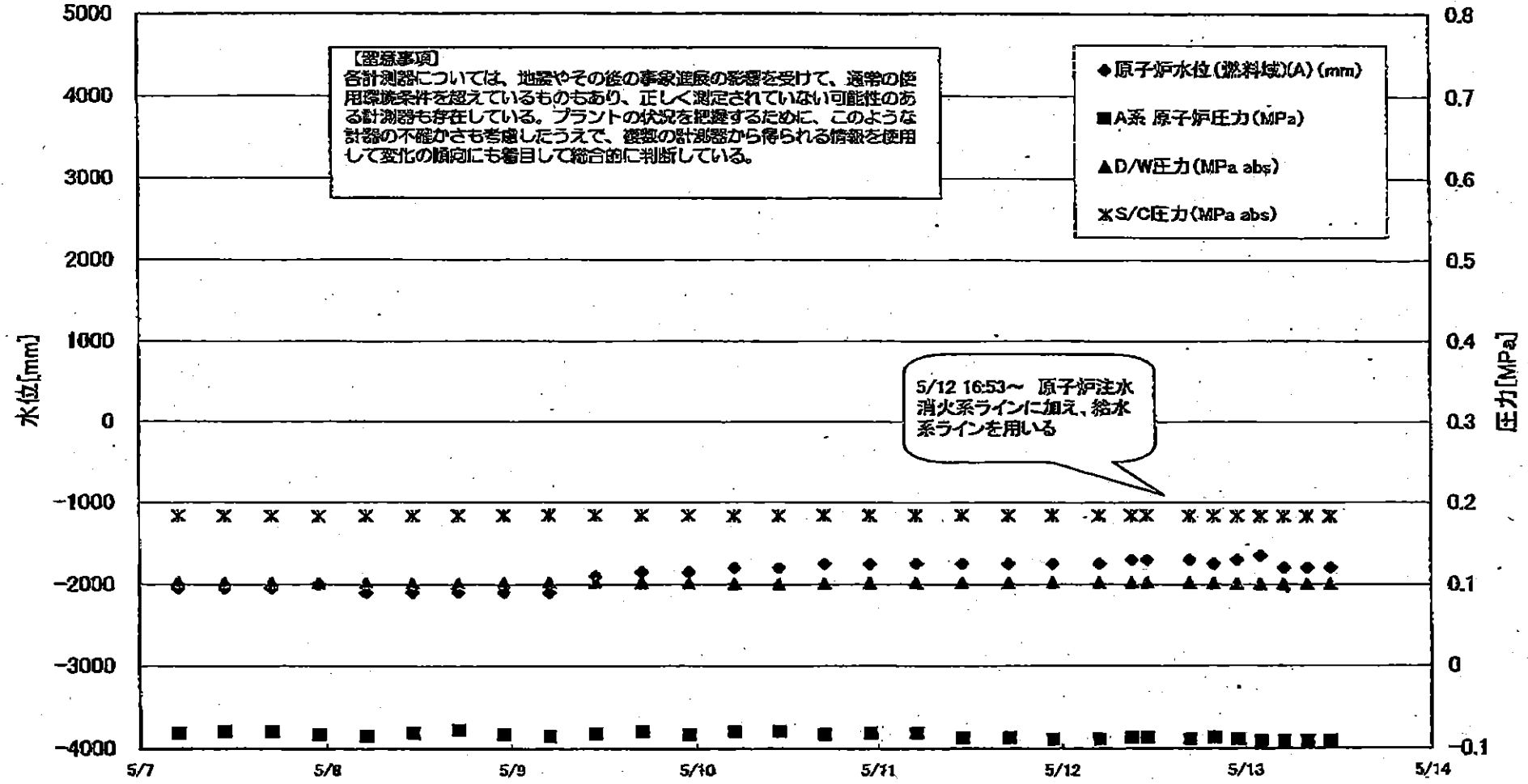
1F-2 温度に関するパラメータ

【留意事項】  
各計測値については、地震やその他の緊急事態の影響を受けて、通常の使用環境条件を逸しているものもあり、正しく測定されていない可能性のある計測値も存在している。プラントの状況を把握するために、このような計測の不能がさも考慮したうえで、複数の計測器から得られる情報を活用して変化の傾向にも着目して総合的に判断している。

	送し安全弁漏れ検出器 RV-2-71A	主蒸気隔離弁漏れ 検出器 2-86A	給水ノズル N-49 温度	CRDハウジング 上部温度	圧力容器下部 温度	圧力容器支持 スカート上部温	圧力容器ドレンバ イブ上部温度	D/W HMV戻り温 度(HMV-16A)	RPVクロー シール	原子炉抑制系統 ガス深度	S/Cプール 水温度A	S/Cプール 水温度B
5/5 5:00	130.6	65.4	117			116.4	112.7	107	O.S	91	67.3	67.6
5/5 11:00	130.6	65.5	116.8			116.5	112.5	108	O.S	91	67.3	67.5
5/5 17:00	130.7	65.5	116.7			115.5	112.6	108	O.S	91	67.3	67.5
5/5 23:00	130.2	65.5	116.7			115.3	111.5	109	O.S	91	67.2	67.5
5/6 5:00	130.2	65.4	116.5			118.1	111.9	110	O.S	91	67.2	67.4
5/6 11:00	130.2	65.5	116.4			117.4	111.4	110	O.S	91	67.1	67.4
5/6 17:00	129.6	65.5	116.4			113.7	111.8	110	O.S	91	67	67.3
5/6 23:00	130	65.4	116.3			117.2	112	111	O.S	91	67	67.2
5/7 5:00	130.1	65.4	116.1			114.6	112.4	111	O.S	91	66.9	67.2
5/7 11:00	129.7	65.5	116			116.3	112.6	111	O.S	91	66.9	67.1
5/7 17:00	128.9	65.4	115.8			116.9	112.4	111	O.S	91	66.8	67.1
5/7 23:00	129.3	65.4	115.7			119.5	112.7	111	O.S	91	66.8	67
5/8 5:00	128.4	65.5	115.6			116.9	113.2	111	O.S	91	66.8	67
5/8 11:00	128.1	65.5	115.4			119.3	112.4	111	O.S	91	66.7	66.9
5/8 17:00	128.5	65.4	115.6			116.7	110.9	112	O.S	91	66.7	66.9
5/8 23:00	129	65.1	115.7			118.3	112.7	110	O.S	91	66.7	66.9
5/9 5:00	127.9	65.3	115.6			117.3	112.1	110	O.S	90	66.6	66.8
5/9 11:00	128	65.3	115.6			120.2	112.3	109	O.S	91	66.6	66.8
5/9 17:00	128.4	65.4	115.5			120.3	112.6	110	O.S	91	66.5	66.8
5/9 23:00	127.5	65.3	115.3			119.1	111.8	110	O.S	90	66.5	66.7
5/10 5:00	127.3	65.4	115.3			116.9	112.2	110	O.S	90	66.5	66.7
5/10 11:00	127.2	65.4	115.3			114.7	112	110	O.S	90	66.5	66.8
5/10 17:00	127.1	65.4	115.3			114.9	112.7	110	O.S	91	66.5	66.7
5/10 23:00	126.3	65.4	115.1			113.5	112.7	110	O.S	90	66.4	66.6
5/11 5:00	127	65.3	115			113.2	112.4	110	O.S	90	66.2	66.5
5/11 11:00	126.1	65.3	115			113.3	112.6	110	O.S	90	66.1	66.4
5/11 17:00	125.5	65.2	115			114.4	112.8	110	O.S	90	66.1	66.3
5/11 23:00	126.3	65.2	114.9			114.8	112.3	110	O.S	90	66	66.3
5/12 5:00	118.9	65.1	114.8			113.6	111.9	110	O.S	90	66	66.3
5/12 11:00	119.2	65.1	114.8			112.2	111.8	110	O.S	90	65.9	66.2
5/12 17:00	119.2	65	114.6			114.5	111.8	108	O.S	90	65.9	66.1
5/12 23:00	119	64.9	114.6			113.1	111.2	110	O.S	90	65.9	66.2
5/13 5:00	118.5	64.8	114.6			112.8	110.6	110	O.S	90	66	66.2
5/13 11:00	118.5	64.8	114.6			114.2	110.7	110	O.S	90	65.9	66.2

計器不良 計器不良

### 1F3 水位・圧力に関するパラメータ



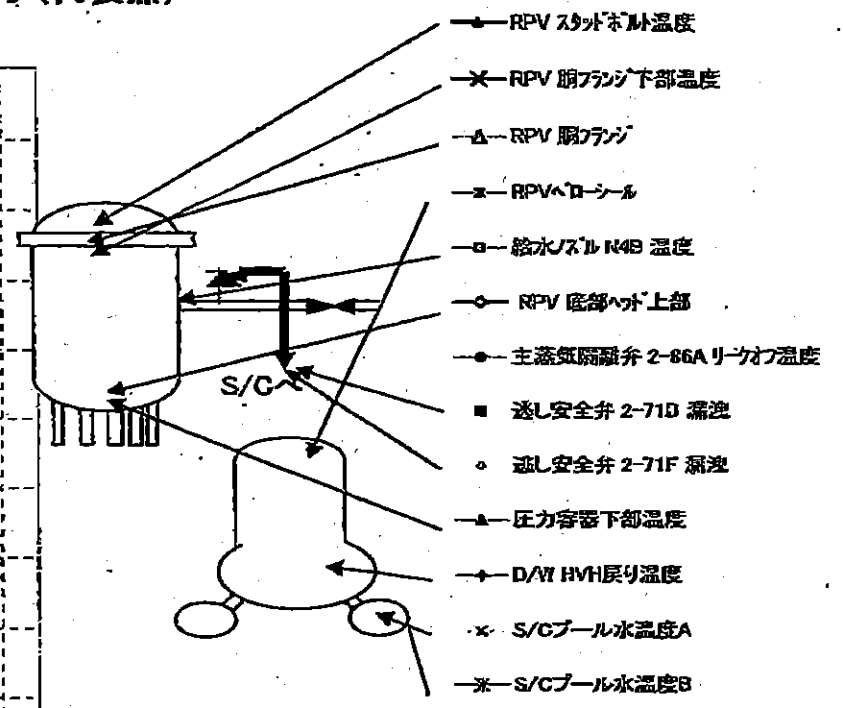
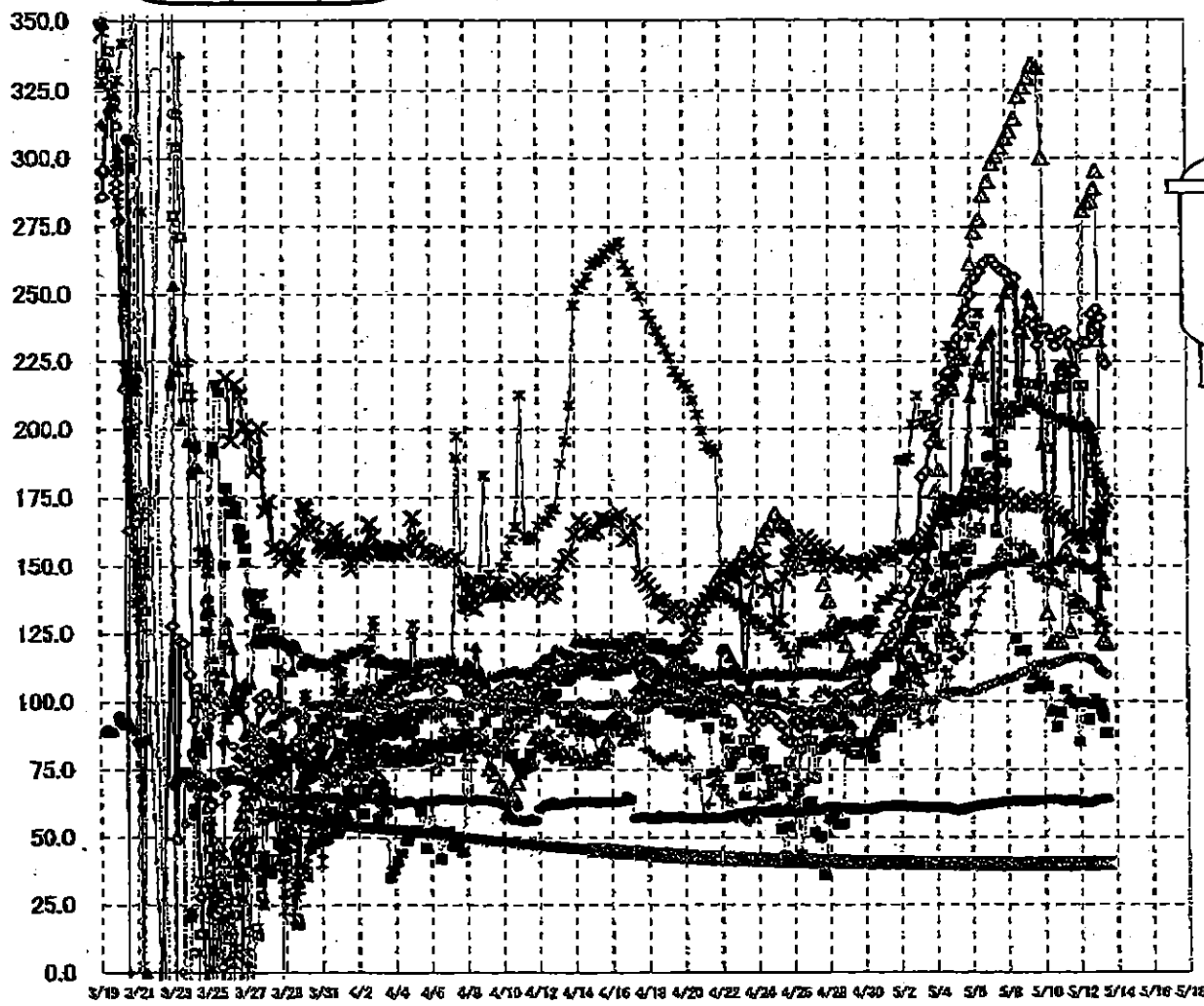
# 1F3 水位・圧力に関するパラメータ

【留意事項】  
 各計測器については、地震やその他の緊急進捗の影響を受けて、通常の使用状態条件を逸しているものもあり、正しく測定されていない可能性のある計測器も存在している。  
 プラントの状況を把握するために、このような計測器の不確かさも考慮したうえで、複数の計測器から得られる情報を活用して変化の傾向にも着目して総合的に判断している。

日時	原子炉水位 (燃料域A) (mm)	原子炉水位 (燃料域B) (mm)	A系 原子炉圧力 (MPa)	B系 原子炉圧 力(MPa)	D/W圧力(MPa abs)	S/G圧力(MPa abs)	CAMS D/W(A) (Sv/h)	CAMS D/W(B) (Sv/h)	CAMS S/C(A) (Sv/h)	CAMS S/C(B) (Sv/h)	中操線量 (mSv/h)	備考
5/6 5:00	-2000	-2150	-0.079	-0.089	0.1045	0.1834	12.4	9.34	0.492	0.459	0.040	
5/6 11:00	-2100	-2200	-0.079	-0.091	0.1043	0.1836	12.4	9.33	0.490	0.457	0.045	
5/6 17:00	-2050	-2100	-0.077	-0.089	0.1040	0.1836	12.4	9.31	0.489	0.456	0.045	
5/6 23:00	-2000	-2050	-0.081	-0.091	0.1040	0.1836	12.3	9.30	0.488	0.455	0.045	
5/7 5:00	-2050	-2150	-0.081	-0.091	0.1036	0.1836	12.3	9.28	0.487	0.453	0.040	
5/7 11:00	-2050	-2150	-0.079	-0.091	0.1027	0.1832	12.3	9.27	0.485	0.452	0.040	
5/7 17:00	-2050	-2150	-0.079	-0.089	0.1026	0.1832	12.3	9.25	0.484	0.451	0.040	
5/7 23:00	-2000	-2100	-0.083	-0.089	0.1022	0.1831	12.3	9.24	0.483	0.449	0.040	
5/8 5:00	-2100	-2150	-0.085	-0.089	0.1020	0.1832	12.2	9.22	0.481	0.448	0.040	
5/8 11:00	-2100	-2150	-0.081	-0.087	0.1015	0.1834	12.2	9.21	0.479	0.447	0.040	
5/8 17:00	-2100	-2150	-0.077	-0.083	0.1013	0.1835	12.2	9.19	0.478	0.445	0.040	
5/8 23:00	-2100	-2150	-0.083	-0.093	0.1022	0.1839	12.2	9.17	0.477	0.444	0.040	
5/9 5:00	-2100	-2150	-0.085	-0.091	0.1027	0.1841	12.1	9.16	0.477	0.444	0.045	
5/9 11:00	-1900	-2100	-0.081	-0.091	0.1026	0.1843	12.1	9.14	0.476	0.443	0.041	
5/9 17:00	-1850	-2100	-0.079	-0.087	0.1020	0.1841	12.1	9.13	0.475	0.442	0.040	
5/9 23:00	-1850	-2100	-0.083	-0.089	0.1019	0.1839	12.1	9.11	0.475	0.441	0.040	
5/10 5:00	-1800	-2100	-0.079	-0.085	0.1008	0.1834	12.1	9.10	0.473	0.440	0.040	
5/10 11:00	-1800	-2100	-0.079	-0.083	0.1006	0.1836	12.0	9.09	0.471	0.438	0.041	
5/10 17:00	-1750	-2000	-0.083	-0.085	0.1013	0.1841	12.0	9.07	0.469	0.435	0.041	
5/10 23:00	-1750	-2000	-0.081	-0.091	0.1020	0.1841	12.0	9.05	0.466	0.433	0.042	
5/11 5:00	-1750	-2000	-0.081	-0.096	0.1022	0.1841	11.9	9.03	0.464	0.431	0.039	
5/11 11:00	-1750	-2000	-0.087	-0.091	0.1022	0.1845	11.9	9.01	0.462	0.429	0.034	
5/11 17:00	-1750	-2000	-0.087	-0.091	0.1022	0.1843	11.9	9.00	0.461	0.427	0.040	
5/11 22:50	-1750	-1950	-0.089	-0.096	0.1026	0.1843	12.0	8.99	0.459	0.426	0.040	
5/12 5:00	-1750	-1950	-0.089	-0.096	0.1024	0.1843	11.8	8.96	0.457	0.424	0.038	
5/12 9:15	-1700	-1950	-0.087	-0.096	0.1026	0.1843	11.8	8.95	0.456	0.423	0.040	
5/12 11:15	-1700	-1950	-0.087	-0.096	0.1027	0.1846	11.2	8.95	0.428	0.421	0.041	
5/12 16:50	-1700	-1950	-0.089	-0.096	0.1020	0.1839	11.7	8.92	0.450	0.421	0.032	
5/12 20:00	-1750	-2000	-0.087	-0.096	0.1019	0.1839	11.7	8.64	0.450	0.421	0.034	
5/12 23:00	-1700	-1950	-0.089	-0.096	0.1012	0.1836	11.7	8.56	0.451	0.420	0.034	
5/13 2:00	-1650	-1900	-0.091	-0.091	0.1005	0.1832	11.7	8.50	0.450	0.420	0.032	
5/13 5:00	-1800	-1900	-0.091	-0.094	0.1003	0.1832	11.7	8.44	0.450	0.419	0.032	
5/13 8:00	-1800	-1900	-0.091	-0.094	0.1005	0.1834	11.7	8.38	0.449	0.418	0.032	
5/13 11:00	-1800	-2250	-0.089	-0.091	0.0999	0.1839	11.6	8.28	0.449	0.418	0.038	

3/22 22:36  
計装用電源仮設復旧

### 1F-3 温度に関するパラメータ(代表点)



**【留意事項】**  
各計測器については、地震やその後の事象進展の影響を受けて、通常の使用環境条件を超えているものもあり、正しく測定されていない可能性のある計測器も存在している。プラントの状況を把握するために、このような計測器の不確かさも考慮したうえで、複数の計測器から得られる情報を使用して変化の傾向にも着目して総合的に判断している。

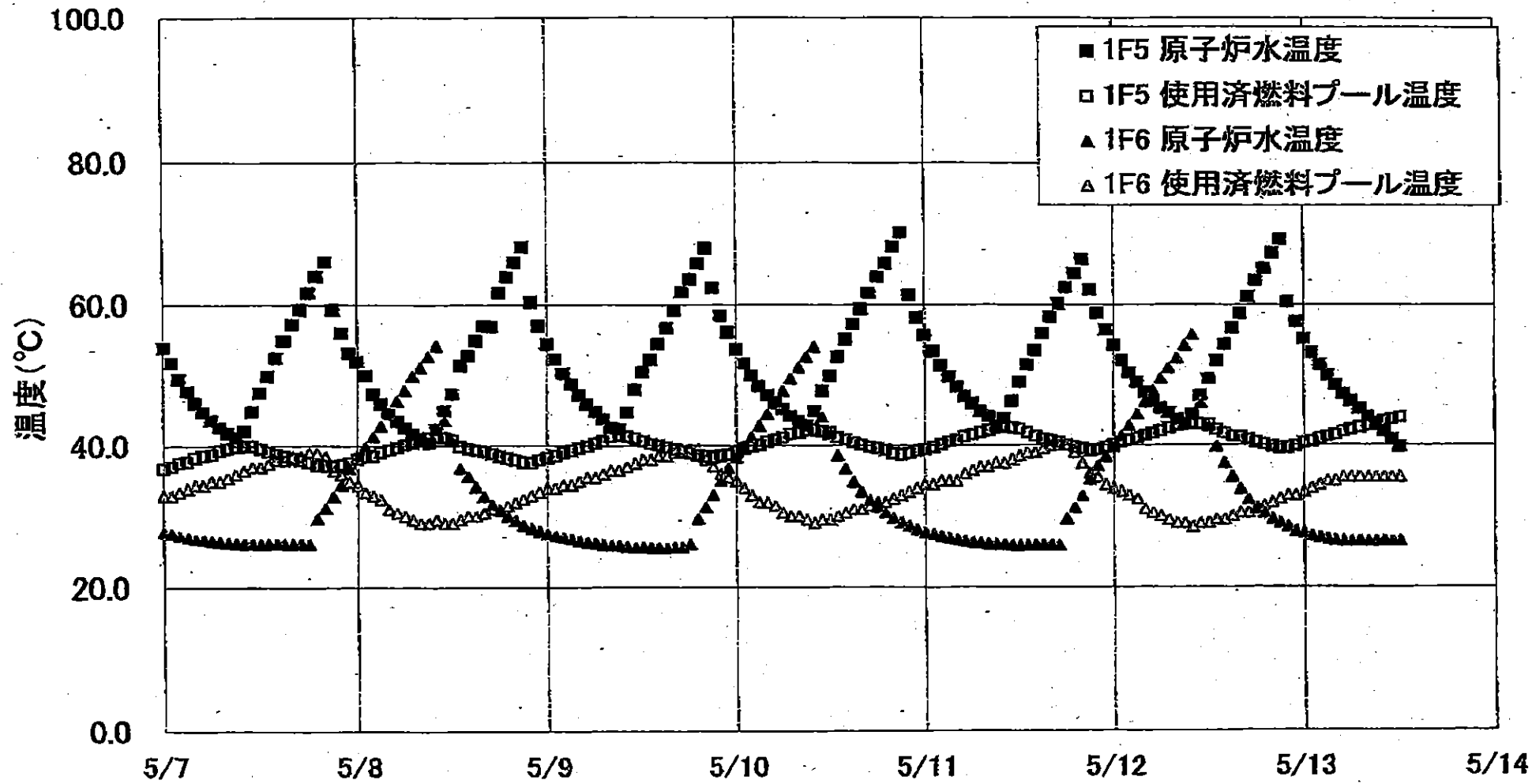


1F-3 温度に関するパラメータ

【留意事項】  
 各計測器については、地震やその後の事故進展の影響を受けて、通常の使用環境条件を超えているものもあり、正しく判定されていない可能性のある計測器も存在している。プラントの状況を把握するために、このような計器の不確かさも考慮したうえで、複数の計測器から得られる情報を使用して変化の傾向にも着目して総合的に判断している。

	軽水/スルホ酸 温度	RPV 底部 上部	RPV 胴アング	圧力容器下部温度	RPV ストップ 温度	RPV 胴アング 下部温度	送1安全弁 2-71D 源流	送1安全弁 2-71F 源流	主蒸気循環弁 2-88A リーク流	D/W HWH 源流	RPV C-ケーブル	S/Cケーブル 水温度A	S/Cケーブル 温度B
5/5 2:00	133.1	231.3	222.2	141.2	170	172.6	155.3	103.8	59.7	115.5	220.3	40.2	40.2
5/5 5:00	144	233.7	228	142.7	171.8	173	145.2	103.6	59.6	119.6	222.2	40.2	40.2
5/5 11:00	156.5	239	240.7	143.5	175.6	172.5	169.6	103.7	60	117.7	220.1	40.2	40.2
5/5 17:00	157.5	244.4	252	145	184.3	173.1	151.3	103	60.5	124.4	225.3	40.1	40.2
5/5 23:00	156.1	249.7	261.4	147.2	211.5	172.9	176.8	103.2	61.7	125.9	234.1	40.1	40.1
5/6 5:00	162	255.8	273	146.8	220.3	173	181.1	103.7	61.3	131.9	239.3	40.1	40.1
5/6 11:00	163.5	258.8	277.4	147.4	224.8	174.8	183.8	104.9	61.8	137.1	243.1	40.1	40.1
5/6 17:00	171	261.4	286.5	148	230.9	175.1	178.5	105.2	61.9	141.7	219.3	40.1	40.1
5/6 23:00	182.1	262.9	291.7	148.7	233.5	174.7	189.5	105.2	62.1	142.5	193.1	40.1	40.1
5/7 5:00	180.2	262.9	298	149.8	236.1	174.8	199	108.7	62.2	149.5	198.5	40	40.1
5/7 11:00	183.2	260.9	300.7	150.3	162.2	176.2	181.8	107.7	62.6	193	206	40	40.1
5/7 17:00	183.8	239.3	303.8	150.4	245.4	174.2	187.6	107.7	62.8	155.9	208.3	40	40
5/7 23:00	202.3	258.4	307.3	152.2	250.2	172	187.1	108.6	63	154.2	204.4	40	40
5/8 5:00	202.1	255.6	310.1	151.9	253.6	173.3	158.2	108.8	63	157.8	208.6	40	40
5/8 11:00	205.2	256.3	314.5	151.3	253.8	175.8	122.9	109.4	63.1	157.7	207.3	40	40
5/8 17:00	217.2	235	322.9	151.9	208.3	173.2	118.4	110.6	63.4	158	207.3	40	40
5/8 23:00	217.2	239.4	326	153	235.3	172.2	118.4	111.2	63.2	157.1	207.2	40	40
5/9 5:00	210.4	239.8	329.4	153	250.2	171.7	104.6	112.4	62.9	154.5	203.7	40	40
5/9 11:00	216.4	238.4	333.9	154.3	246.2	173.3	108.5	113.3	63.1	147.4	209.7	40	40
5/9 17:00	216.4	231.2	332.9	145.8	241.5	174.3	105.5	113.4	63.4	149.2	208.6	40	40
5/9 23:00	218.7	237.1	300	150.4	194	173.1	107.3	113.4	63.5	145.3	207.4	40	40
5/10 5:00	192.7	237.1	132.4	150.6	167.1	171.9	105.4	113.2	63.7	143.2	205.5	40	40
5/10 11:00	214.5	234.2	121.5	151.9	148.7	170.8	96.3	113.6	63.9	144.8	205.1	40	40
5/10 17:00	215.5	230.7	122	151.7	214.8	168.9	90.7	114.2	63.8	144.1	203.9	40	40.1
5/10 23:00	218.7	235.2	121.8	152.5	223.1	167.4	95.8	114.9	63.3	142.6	203.7	40	40.1
5/11 5:00	215.3	236.4	155.9	152.4	223.9	167.4	104.0	115.5	63.2	142.6	202.6	40	40.1
5/11 11:00	220.3	231.3	125.7	149.4	221.2	162.2	100.4	116.0	63.5	135.6	202.9	40	40.1
5/11 17:00	221.7	221.7	134.8	151.5	162.9	160.9	99.2	116.7	63.6	138.9	202.2	40	40.1
5/11 22:50	216	230.5	136.7	151.2	161.6	160.8	85.2	116.3	63.2	137.5	200.8	40.1	40.1
5/12 5:00	215.9	232.2	280.9	150.2	156.6	180.2	89.6	116.1	62.9	138.1	199.6	40.1	40.1
5/12 11:15	189.2	232	283.6	149	202.7	161.2	93.3	115.4	62.4	133.9	197.7	40.1	40.1
5/12 16:50	183.5	242.7	284.1	148.8	200.7	160.3	98.7	115.5	63	132.6	196.2	40.1	40.1
5/12 20:00	195.3	237.1	289.2	148.8	195.7	165.2	100.8	114.5	63.6	132.1	191.6	40.1	40.2
5/12 23:00	161.5	244.8	295.6	149.9	185.1	167.5	99	113.6	63.8	127.9	185.2	40.1	40.2
5/13 2:00	181.8	238	239	148	135	169.2	98.9	114	63.9	130.5	180.4	40.1	40.2
5/13 5:00	170.5	241.5	127.3	145.7	161.8	170.2	96.3	111	64.1	130.5	179.9	40.1	40.2
5/13 8:00	170.6	225.9	122.4	146	167	171.4	94.4	110.9	64	127.7	180.3	40.1	40.2
5/13 11:00	155.4	224	121.2	142.7	155.7	173.3	88.4	109.9	64	127.8	176.8	40.1	40.2

1F5/6 原子炉水温度、使用済燃料プール温度推移



1F5/6 原子炉水温度・使用済燃料プール温度

	1F5 原子炉水温度	1F5 使用済燃料プール温度	1F6 原子炉水温度	1F6 使用済燃料プール温度
5/10 14:00	55.1	40.8	36.7	30.9
5/10 15:00	57.3	40.4	34.9	31.0
5/10 16:00	59.4	40.1	33.5	31.0
5/10 17:00	61.8	39.8	32.3	31.5
5/10 18:00	63.9	39.0	31.3	32.0
5/10 19:00	65.8	39.3	30.5	32.0
5/10 20:00	68.1	38.9	29.7	32.5
5/10 21:00	70.1	38.7	29.1	33.0
5/10 22:00	61.3	38.9	28.6	33.5
5/10 23:00	58.2	39.2	28.1	34.0
5/11 0:00	55.7	39.4	27.7	34.5
5/11 1:00	53.4	39.7	27.4	34.5
5/11 2:00	51.4	40.1	27.1	35.0
5/11 3:00	49.8	40.5	26.9	35.0
5/11 4:00	48.4	40.7	26.7	35.0
5/11 5:00	47.0	41.2	26.5	36.0
5/11 6:00	46.0	41.5	26.3	36.5
5/11 7:00	44.8	41.8	26.2	37.0
5/11 8:00	44.1	42.1	26.1	37.0
5/11 9:00	42.7	42.5	26.0	37.5
5/11 10:00	49.9	42.7	26.0	37.8
5/11 11:00	48.3	42.5	25.9	38.0
5/11 12:00	49.0	42.3	25.8	38.5
5/11 13:00	51.5	41.8	25.9	39.0
5/11 14:00	53.6	41.3	26.9	39.0
5/11 15:00	55.9	40.9	26.9	39.5
5/11 16:00	58.3	40.7	26.9	40.0
5/11 17:00	60.1	40.4	26.9	40.0
5/11 18:00	62.4	40.0	26.6	40.0
5/11 19:00	64.4	39.7	31.2	39.0
5/11 20:00	66.4	39.5	32.9	37.5
5/11 21:00	62.1	39.2	35.2	36.0
5/11 22:00	58.9	39.4	37.1	35.8
5/11 23:00	56.5	39.7	38.4	34.5
5/12 0:00	54.3	40.1	39.9	34.0
5/12 1:00	52.2	40.4	41.3	33.5
5/12 2:00	50.4	40.7	42.8	33.0
5/12 3:00	49.0	41.0	44.4	32.5
5/12 4:00	47.6	41.4	46.2	31.0
5/12 5:00	46.4	41.7	47.8	30.8
5/12 6:00	45.3	42.0	49.6	30.0
5/12 7:00	44.6	42.4	51.1	29.5
5/12 8:00	43.7	42.8	52.5	29.0
5/12 9:00	43.0	43.0	54.3	29.0
5/12 10:00	44.4	43.2	55.8	28.5
5/12 11:00	47.1	43.0	49.1	29.0
5/12 12:00	49.5	42.9	42.7	29.0
5/12 13:00	52.1	42.2	39.8	29.5
5/12 14:00	54.4	41.7	37.8	29.5
5/12 15:00	58.7	41.3	35.5	30.0
5/12 16:00	58.8	41.1	33.9	30.8
5/12 17:00	61.1	40.8	32.4	30.5
5/12 18:00	63.4	40.4	31.2	31.0
5/12 19:00	65.1	40.1	30.5	31.5
5/12 20:00	67.3	39.8	29.6	32.0
5/12 21:00	69.2	39.6	29.0	32.5
5/12 22:00	60.4	39.8	28.5	33.0
5/12 23:00	57.6	39.9	27.9	33.0
5/13 0:00	55.2	40.3	27.6	33.8
5/13 1:00	53.2	40.5	27.2	34.0
5/13 2:00	51.5	40.9	27.0	34.5
5/13 3:00	60.0	41.2	26.8	35.0
5/13 4:00	48.6	41.5	26.6	35.0
5/13 5:00	47.4	41.9	26.5	35.5
5/13 6:00	46.3	42.2	26.5	35.5
5/13 7:00	45.5	42.5	26.4	36.0
5/13 8:00	44.5	42.8	26.4	36.5
5/13 9:00	43.3	43.1	26.3	36.5
5/13 10:00	45.0	43.3	26.3	37.0
5/13 11:00	47.4	43.2	26.2	37.0
5/13 12:00	50.0	42.8	26.2	37.5

福島第一原子力発電所 プラント関連パラメータ (水位・圧力・温度などのデータ)

5月13日 18:00 現在

【注意事項】  
計測器については、地震やその後の事象進展の影響を受けて、通常の使用環境条件を超えているものもあり、正しく測定されていない可能性のある計測器も存在している。プラントの状況を把握するために、このような計器の不確かさも考慮したうえで、複数の計測器から得られる情報を使用して変化の傾向にも着目して総合的に判断している。

号機	1号機	2号機	3号機	4号機	5号機	6号機
原子炉注水状況	給水ポンプを用いた淡水注入中。 流量 8.0m³/h (5/13 17:00 現在)	消火系ポンプを用いた淡水注入中。 流量 6.8m³/h (5/13 17:00 現在)	消火系及び給水系ポンプを用いた淡水注入中。 流量 6.2m³/h (消火系)、6.0m³/h (給水系) (5/13 17:00 現在、5/13 16:01 現在)	※2 (全燃料取出中につき監視対象外)	※2 (原子炉の除熱機能が維持されており、注水不要)	
原子炉水位	燃料域A: ダウンスケール。 燃料域B: -1700mm (5/13 17:00 現在)	燃料域A: -1500mm 燃料域B: -2100mm (5/13 17:00 現在)	燃料域A: -1800mm 燃料域B: -2250mm (5/13 17:00 現在)		停止域 2174mm (5/13 18:00 現在)	停止域 1906mm (5/13 18:00 現在)
原子炉圧力	A系 0.480MPa g (A) B系 1.298MPa g (B) ※3 (5/13 17:00 現在)	A系 0.020MPa g (A) ※3 B系 0.016MPa g (D) ※3 (5/13 17:00 現在)	A系 0.083MPa g (A) ※3 B系 0.085MPa g (C) ※3 (5/13 17:00 現在)		0.003MPa g (5/13 18:00 現在)	0.016MPa g (5/13 18:00 現在)
原子炉水温度	(系統流量がないため採取不可)				63.0°C (5/13 18:00 現在)	26.1°C (5/13 18:00 現在)
原子炉圧力容器 まわり温度	給水/炉温度: 114.0°C ※3 圧力容器下部温度: 90.8°C (5/13 17:00 現在)	給水/炉温度: 114.3°C 圧力容器下部温度: ※1 (5/13 17:00 現在)	給水/炉温度: 163.3°C ※3 圧力容器下部温度: 144.7°C (5/13 17:00 現在)		※2 (原子炉水温度にて監視中)	
D/W・S/C圧力	D/W 0.1208MPa abs S/C 0.100MPa abs (5/13 17:00 現在)	D/W 0.055MPa abs S/C ※1 (5/13 17:00 現在)	D/W 0.0998MPa abs S/C 0.1846MPa abs (5/13 17:00 現在)		※2 (原子炉の除熱機能が維持されているため監視対象外)	
D/W 雰囲気温度	RPVペロ-シール: 90.7°C HVH戻り: 85.3°C (5/13 17:00 現在)	RPVペロ-シール: ※1 HVH戻り: 110°C (5/13 17:00 現在)	RPVペロ-シール: 200.7°C ※3 HVH戻り: 127.8°C (5/13 17:00 現在)			
CAMS放射線 モニタ	D/W (A) ※1 (B) ※1 S/C (A) 1.07×10⁹Sv/h ※3 (B) 1.08×10⁹Sv/h ※3 (5/13 17:00 現在)	D/W (A) 1.91×10¹Sv/h (B) 2.15×10¹Sv/h S/C (A) 3.58×10¹Sv/h ※3 (B) 8.02×10¹Sv/h ※3 (5/13 17:00 現在)	D/W (A) 1.15×10¹Sv/h (B) 8.09×10⁹Sv/h S/C (A) 4.48×10¹Sv/h ※3 (B) 4.16×10¹Sv/h ※3 (5/13 17:00 現在)			
S/C温度	A系: 52.0°C B系: 51.9°C (5/13 17:00 現在)	A系: 66.0°C B系: 66.3°C (5/13 17:00 現在)	A系: 40.2°C B系: 40.2°C (5/13 17:00 現在)			
D/W設計圧力	0.384MPa g (0.485MPa abs)	0.384MPa g (0.485MPa abs)	0.384MPa g (0.485MPa abs)			
D/W最高使用圧力	0.427MPa g (0.528MPa abs)	0.427MPa g (0.528MPa abs)	0.427MPa g (0.528MPa abs)			
使用済燃料プール 温度	※1	48°C (5/13 17:00 現在)	※1	※1	40.6°C (5/13 18:00 現在)	39.5°C (5/13 18:00 現在)
FPCスライダゲージ 位置	1650mm (5/13 17:00 現在)	3600mm (5/13 17:00 現在)	※1	6350mm (5/13 17:00 現在)	※2	
電源	外部電源受電中 (P/C2C)		外部電源受電中 (P/C4D)		外部電源受電中	
その他情報	1号機 原子炉水位燃料域Aについて、5/11 17:00 に計器点検を完了。			共用プール: 27°C (5/13 6:50)	5u: 非熱モード (5/13 9:27~)	6u: SFCモード (5/12 10:18~)

圧力換算 ゲージ圧(MPa g) = 絶対圧(MPa abs) - 大気圧(標準大気圧 0.1013 MPa)  
絶対圧(MPa abs) = ゲージ圧(MPa g) + 大気圧(標準大気圧 0.1013 MPa)

※1: 計器不良  
※2: データ採取対象外  
※3: 状況推移を継続確認中

福島第一原子力発電所 プラント関連パラメータ（水位・圧力・温度などのデータ）に関する補足説明

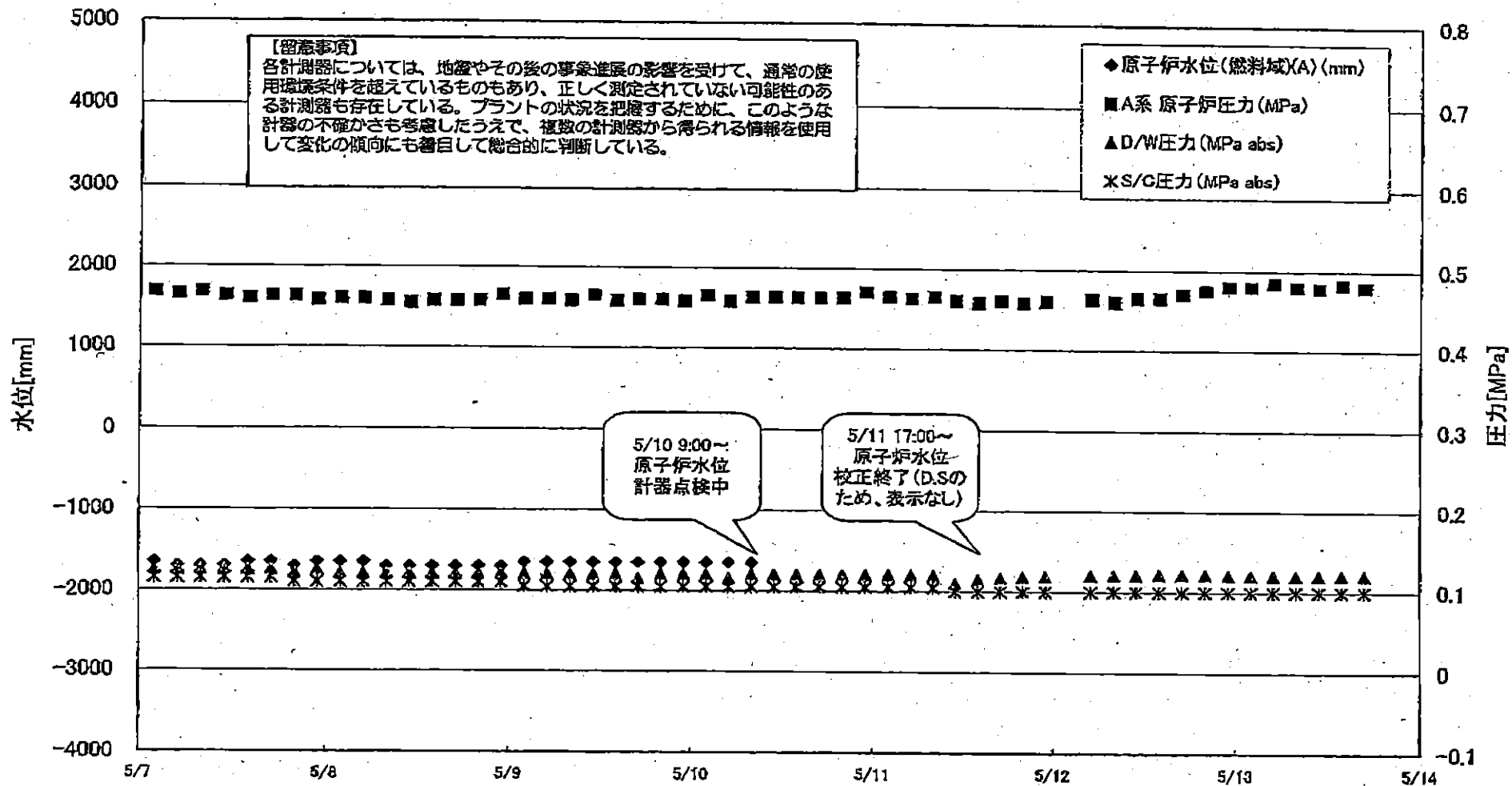
■各パラメータに関する補足説明

項目	記載方法	測定方法	記載点数/Ch 数 or 系統数
原子炉注水状況	原子炉への注水流量/注水方法を記載。	仮設計器	1/1系統
原子炉水位	燃料域を監視する水位計にて測定したデータを記載。	本設指示計	A系 1/1Ch B系 1/1Ch
原子炉圧力	計器盤より圧力計器から伝送される電圧値を測定し、電圧値を圧力に換算したものを記載。A系/B系それぞれ複数点データがあるが、1点を代表として採取し記載。	本設計器盤より電圧値を測定し圧力に換算	A系 1/2Ch B系 1/2Ch
原子炉水温度	温度計設置箇所には系統流量がないためデータ未採取	—	—
原子炉圧力容器まわり温度	原子炉圧力容器まわり温度は複数箇所から採取しているが、全体把握の観点から代表部位として「給水ノズル位置」、「圧力容器下部」のデータを記載	本設記録計	給水ノズル位置 1/4Ch 圧力容器下部 1/2Ch (1号) 1/1Ch (2~3号)
D/W・S/C圧力	本設指示計の指示値を記載。本設指示計にて採取できない場合には、計器盤より測定した電圧値を圧力に換算したものを記載。 (D/W:ドライウェル、S/C:圧力抑制室)	本設指示計:1号、2号 本設計器盤(電圧測定):3号	本設指示計 1/1系統 本設記録計 常用1/1Ch 広域1/1Ch
D/W 雰囲気温度	D/W 内の雰囲気温度は複数箇所から採取しているが、全体把握の観点から代表部位として「D/W上部(RPVペローシール温度)、中央部(D/WHVH戻り空気温度)」のデータを記載。(RPV:原子炉圧力容器、HVH:空調ユニット)	本設記録計	RPVペローシール 1/5Ch D/W HVH戻り 1/5Ch
CAMS放射線モニタ	本設指示計の指示値を記載。 (CAMS:格納容器雰囲気モニタ系)	本設指示計	D/W A系 1/1Ch B系 1/1Ch S/C A系 1/1Ch B系 1/1Ch
S/C温度	本設記録計の指示値を記載。A系/B系それぞれ複数点データがあるが、1点を代表として採取し記載。	本設記録計	A系1/4Ch(1号)、8Ch(2~3号) B系1/4Ch(1号)、8Ch(2~3号)
使用済燃料プール温度	本設記録計の指示値を記載。 (非熱モード:非常時熱負荷モード、SHCモード:原子炉停止時冷却系モード)	本設記録計	1/2Ch(1号)、1Ch(2~4号)
FPCスチーマータンクバル	本設指示計の指示値を記載。 (FPC:燃料プール冷却浄化系)	本設指示計	1/1系統

■注記に関する補足説明

項目	内容	5月13日18時時点の状況
計器不良	計器不良:指示値ダウン(オーバー)スケール/検出器の不良	1号機 使用済燃料プール温度、CAMS D/W放射線モニタ 2号機 圧力容器下部温度、S/C圧力、RPVペローシール温度 3号機 使用済燃料プール温度、スキマサージタンクレベル 4号機 使用済燃料プール温度
データ採取対象外	4号機:炉心に燃料がないため、原子炉及びD/W関連のデータは採取せず。 5~6号機:現在冷温停止中のため、D/W関連データは採取せず。	—
状況推移を継続確認中	指示は出ているものの、指示値ハンチング・マイナス表示など他パラメータと明らかに異なる推移を示したものを。	1号機 原子炉圧力、給水ノズル温度、CAMS S/C放射線モニタ 2号機 原子炉圧力、CAMS S/C放射線モニタ 3号機 原子炉圧力、RPVペローシール温度、給水ノズル温度、CAMS S/C放射線モニタ

### 1F1 水位・圧力に関するパラメータ



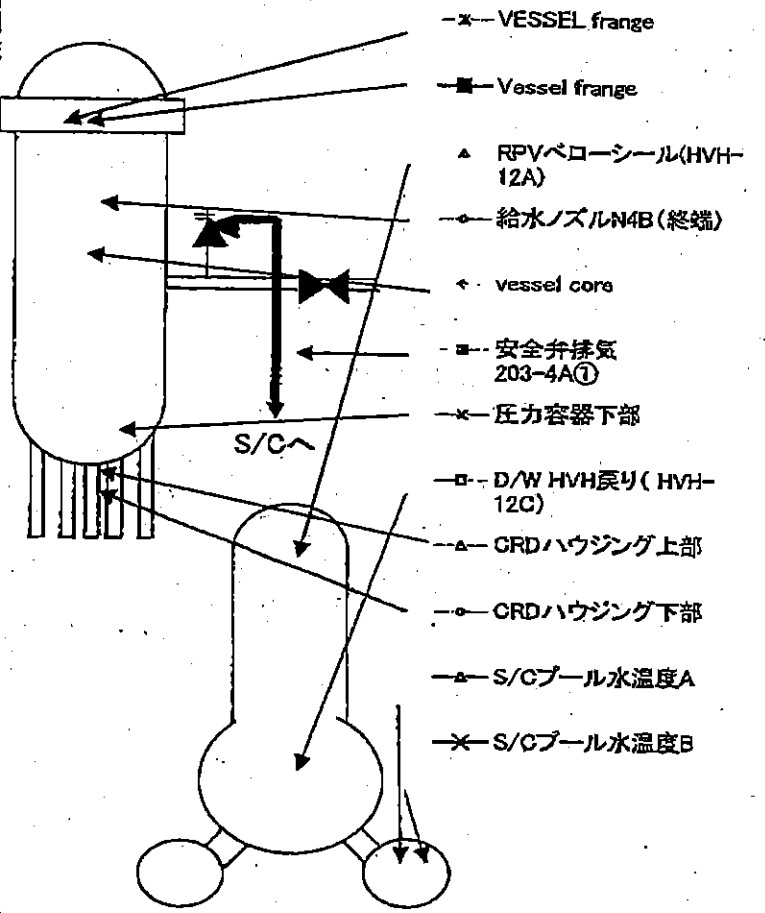
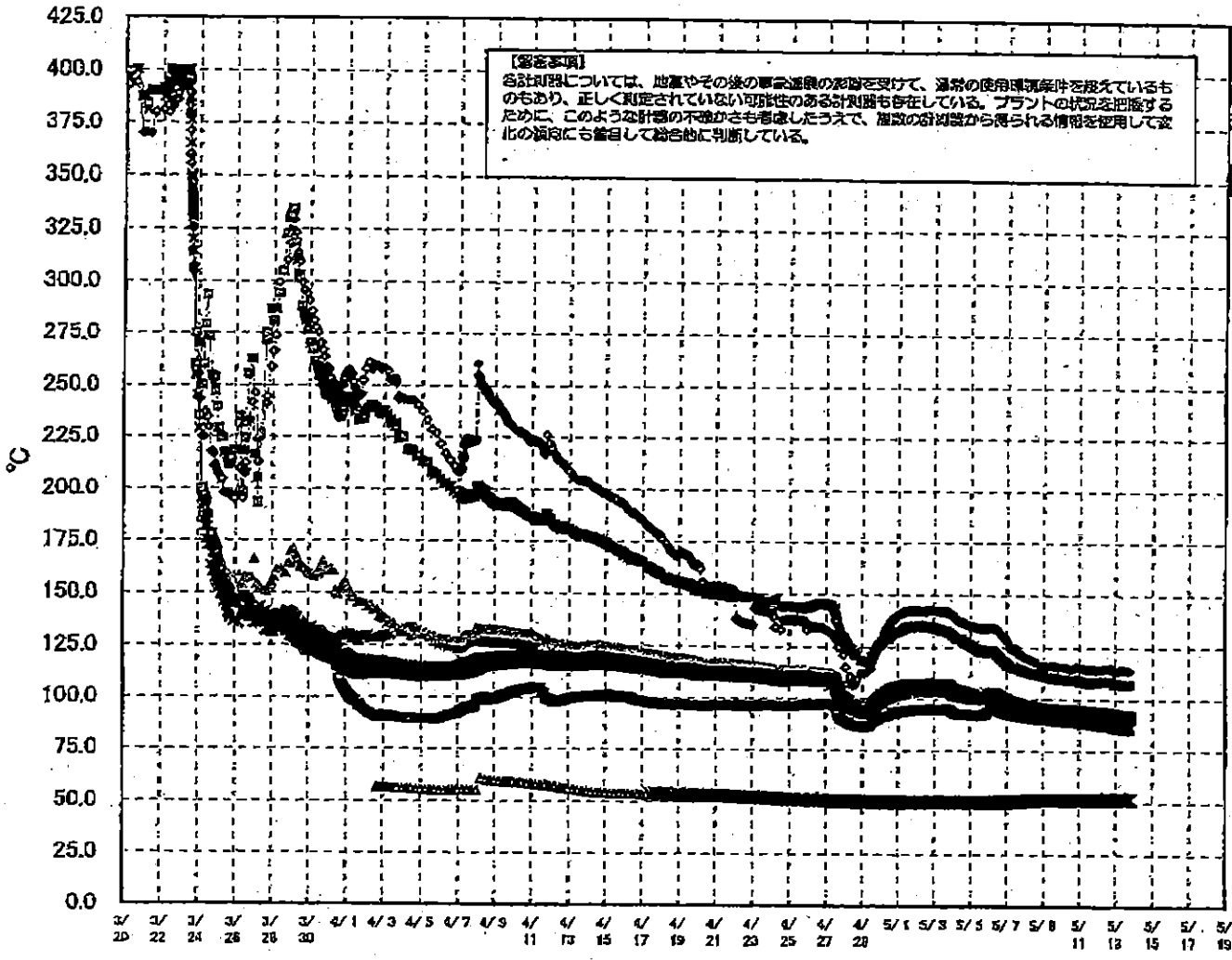
1F1 水位・圧力に関するパラメータ

【留意事項】  
 各計器について、地震やその他の事象の影響を受けて、通常の使用環境条件を超えているものもあり、正しく測定されていない可能性のある計器も存在している。  
 プラントの状況を把握するために、このような計器の不確かさも考慮したうえで、複数の計器値から得られる情報を活用して変化の傾向にも着目して総合的に判断している。

日時	原子炉水位 (燃料域)(A) (mm)	原子炉水位 (燃料域)(B) (mm)	A系 原子炉圧 力(MPa)	B系 原子炉 圧力(MPa)	D/W圧力 (MPa abs)	S/C圧力 (MPa abs)	GAMS D/W(A) (Sv/h)	GAMS D/W(B) (Sv/h)	GAMS S/C(A) (Sv/h)	GAMS S/C(B) (Sv/h)	備考
5/9 17:00	-1850	-1700	0.460	1.280	0.115	0.105			1.11	1.12	
5/9 20:00	-1650	-1700	0.460	1.278	0.120	0.105			1.11	1.12	
5/9 23:00	-1650	-1650	0.458	1.283	0.120	0.105			1.11	1.12	
5/10 2:00	-1650	-1650	0.465	1.280	0.120	0.105			1.11	1.12	
5/10 5:00	-1650	-1650	0.458	1.275	0.115	0.105			1.10	1.11	
5/10 8:00	-1650	-1650	0.463	1.280	0.120	0.105			1.10	1.11	
5/10 11:00		-1650	0.463	1.273	0.120	0.105			1.10	1.11	
5/10 14:00		-1650	0.463	1.273	0.120	0.105			1.10	1.11	
5/10 17:00		-1650	0.463	1.273	0.120	0.105			1.10	1.11	
5/10 20:00		-1650	0.463	1.278	0.120	0.105			1.10	1.11	
5/10 23:00		-1650	0.470	1.283	0.120	0.105			1.10	1.10	
5/11 2:00		-1700	0.465	1.285	0.120	0.105			1.10	1.10	
5/11 5:00		-1700	0.463	1.280	0.120	0.105			1.09	1.10	
5/11 8:00		-1700	0.465	1.288	0.120	0.105			1.09	1.10	
5/11 11:00		-1500	0.460	1.278	0.110	0.100			1.09	1.10	
5/11 14:00		-1450	0.458	1.278	0.115	0.100			1.09	1.10	
5/11 17:00	D.S	-1550	0.460	1.283	0.1172	0.100			1.09	1.10	水位計(A)、及びD/W圧 力計(PR-1602-16)の後 正終了。D/W圧力の測定 をPR-1602-18に変更。
5/11 20:00	D.S	-1650	0.458	1.285	0.1184	0.100			1.09	1.10	
5/11 23:00	D.S	-1650	0.460	1.290	0.1192	0.100			1.09	1.09	
5/12 5:00	D.S	-1650	0.463	1.293	0.1204	0.100			1.09	1.09	
5/12 8:00	D.S	-1700	0.460	1.293	0.1208	0.100			1.09	1.09	
5/12 11:00	D.S	-1700	0.465	1.300	0.1212	0.100			1.09	1.09	
5/12 14:00	D.S	-1700	0.465	1.310	0.1216	0.100			1.08	1.09	
5/12 17:00	D.S	-1700	0.470	1.305	0.1219	0.100			1.08	1.09	
5/12 20:00	D.S	-1700	0.475	1.303	0.1219	0.100			1.08	1.09	
5/12 23:00	D.S	-1650	0.480	1.303	0.1211	0.100			1.08	1.09	
5/13 2:00	D.S	-1700	0.480	1.295	0.1206	0.100			1.08	1.08	
5/13 5:00	D.S	-1700	0.485	1.295	0.1204	0.100			1.07	1.08	
5/13 8:00	D.S	-1700	0.480	1.293	0.1203	0.100			1.07	1.08	
5/13 11:00	D.S	-1700	0.478	1.298	0.1204	0.100			1.07	1.08	
5/13 14:00	D.S	-1700	0.463	1.295	0.1206	0.100			1.07	1.08	
5/13 17:00	D.S	-1700	0.480	1.298	0.1208	0.100			1.07	1.08	

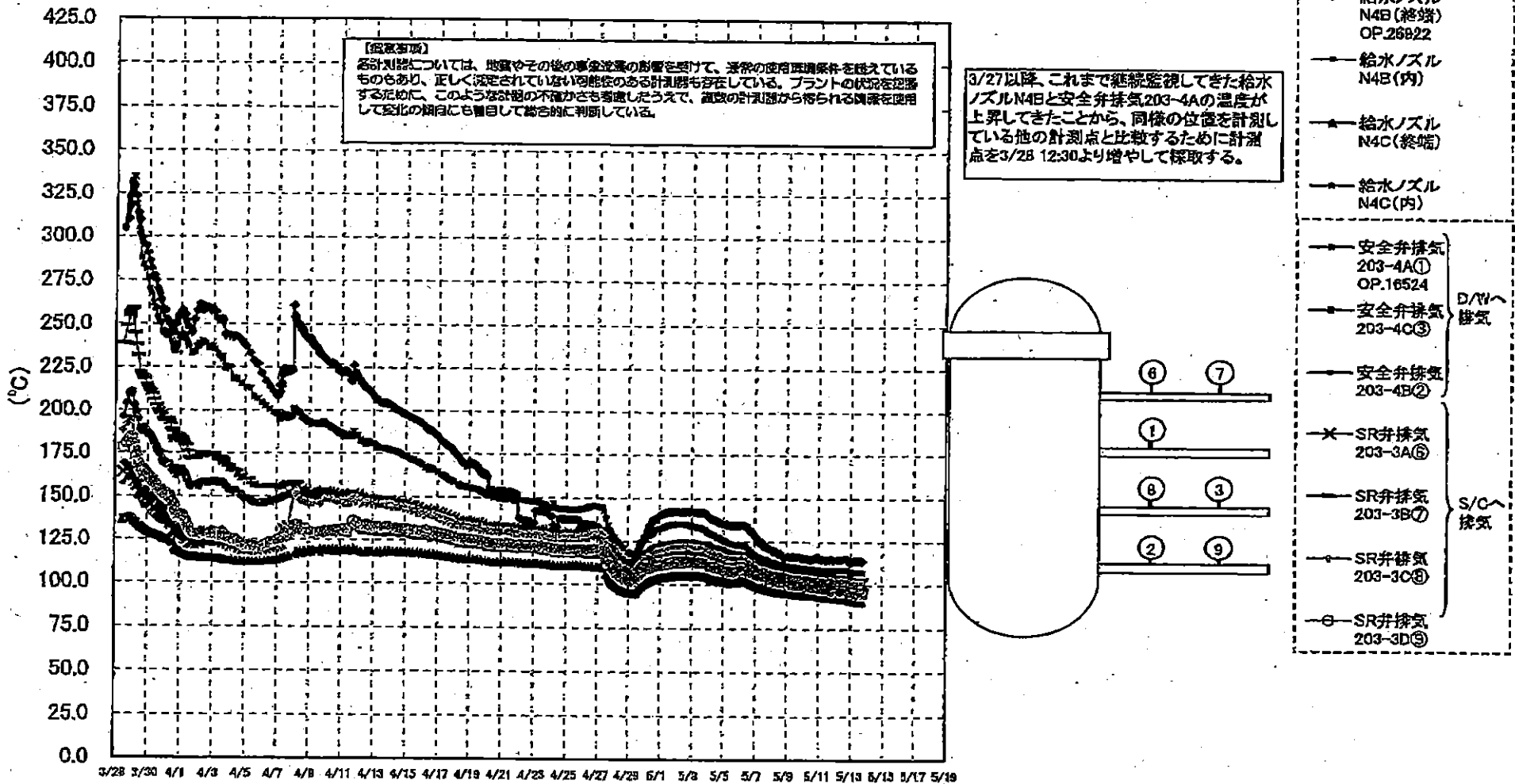
計器不良 計器不良

### 1F-1 温度に関するパラメータ(代表点)





# 1F-1 温度に関するパラメータ(給水ノズル及び安全弁排気温度)



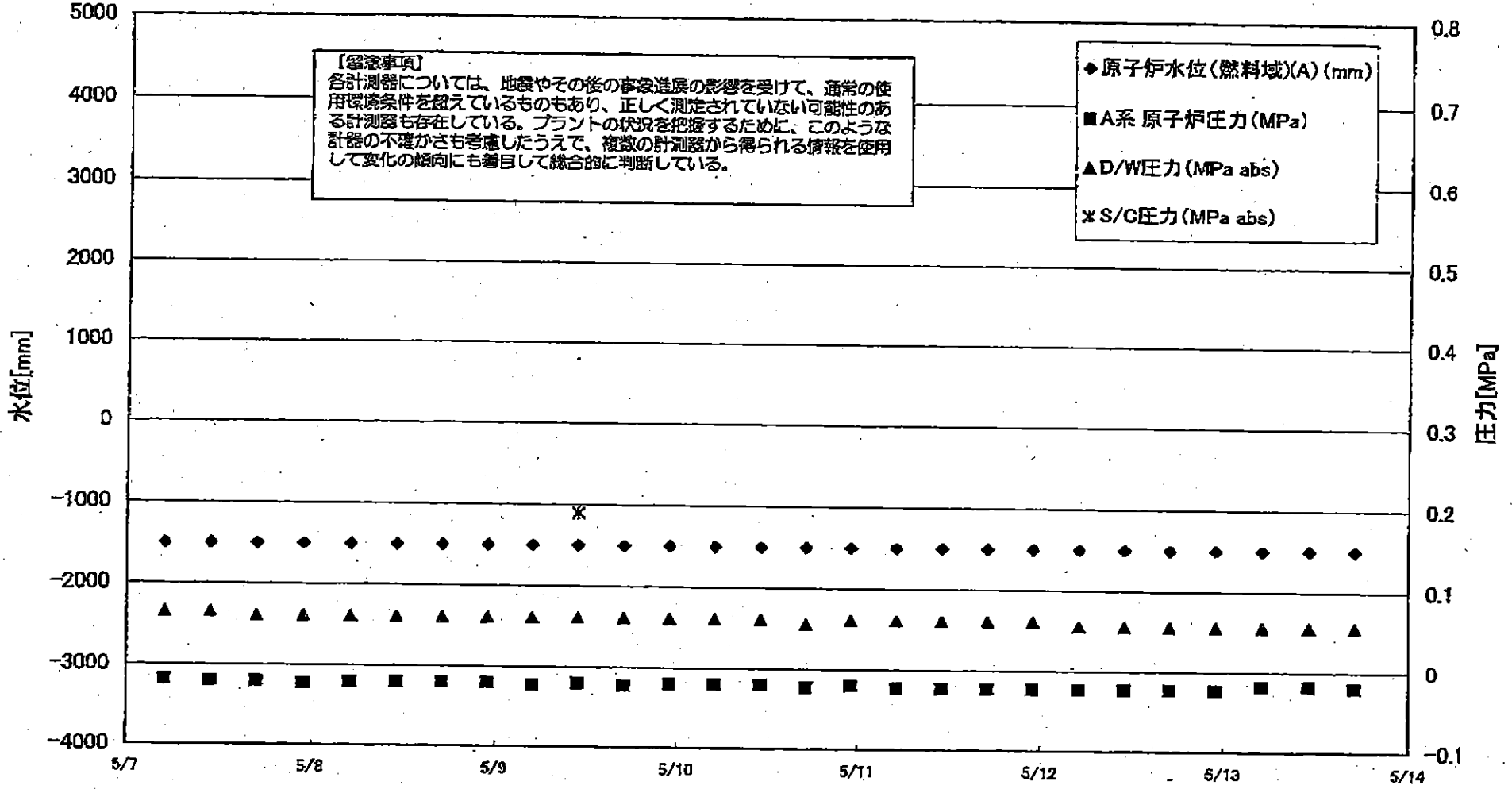
1F-1 温度に関するパラメータ

【備考】
名称は、北西の事後検査実施の時間を以て、当時の温度値を挿入してあり、正しく測定されていない可能性があります。プラントの状態が変動するに連れて、このように変動の不安定な値を示すことがあります。また、このデータは、最新のデータに更新されています。

Table with 21 columns: Vessel Name, Vessel No., 給水ノズルN4B(給室), 給水ノズルN4B(内), 給水ノズルN4C(給室), 給水ノズルN4C(内), Vessel core, 圧力容器下部, GFD/ハウジング上, GFD/ハウジング下, 安全弁排気203-1A①, 安全弁排気203-1A②, 安全弁排気203-4B③, SR弁排気203-3A④, SR弁排気203-3B⑤, SR弁排気203-3C⑥, SR弁排気203-3D⑦, D/W HWH戻り(FWH-12C), RPV冷却シール(HWH-12A), S/Cプール水温度A, S/Cプール水温度B.

2011年 5月13日 20時03分 東京電力(株)原子力発電

### 1F2 水位・圧力に関するパラメータ



1F2 水位・圧力に関するパラメータ

※本表は、計器の異常検出の動作を待って、計器の正常値を代入しているものもあり、正しくありません。計器の異常検出の動作を待って、計器の正常値を代入しているものもあり、正しくありません。計器の異常検出の動作を待って、計器の正常値を代入しているものもあり、正しくありません。

日時	原子炉水位 (燃料域)(A) (mm)	原子炉水位 (燃料域)(B) (mm)	A系 原子炉圧 力(MPa)	B系 原子炉 圧力(MPa)	D/W圧力 (MPa abs)	S/C圧力 (MPa abs)	CAMS D/W (A) (Sv/h)	CAMS D/W(B) (Sv/h)	CAMS S/C(A) (Sv/h)	CAMS S/C(B) (Sv/h)	中操線量 (mSv/h)	備考
5/1 5:00	-1500	-2100	-0.023	-0.020	0.075		21.7	24.4	0.434	46.4	0.04	
5/1 11:00	-1500	-2100	-0.020	-0.020	0.075		21.8	24.3	0.432	42.2	0.05	
5/1 17:00	-1500	-2100	-0.020	-0.018	0.075		21.8	24.2	0.431	43.3	0.042	
5/1 23:00	-1500	-2100	-0.018	-0.018	0.070		21.5	24.2	0.428	39.8	0.045	
5/2 5:00	-1500	-2100	-0.023	-0.018	0.070		21.4	24.1	0.427	38.1	0.05	
5/2 11:00	-1500	-2100	-0.020	-0.018	0.070		21.4	24.1	0.426	41.3	0.042	
5/2 17:00	-1500	-2100	-0.020	-0.018	0.070		21.3	24.0	0.425	43.3	0.040	
5/2 23:00	-1500	-2100	-0.020	-0.018	0.070		21.3	23.9	0.423	45.0	0.040	
5/3 5:00	-1500	-2100	-0.020	-0.018	0.070		21.2	23.9	0.421	43.5	0.040	
5/3 11:00	-1500	-2100	-0.023	-0.018	0.070		21.2	23.8	0.418	47.2	0.040	
5/3 17:00	-1500	-2100	-0.023	-0.018	0.070		21.1	23.7	0.417	49.4	0.050	
5/3 23:00	-1500	-2100	-0.023	-0.018	0.065		21.0	23.7	0.415	48.3	0.050	
5/4 5:00	-1500	-2100	-0.023	-0.018	0.065		21.0	23.8	0.413	53.4	0.040	
5/4 11:00	-1500	-2100	-0.020	-0.018	0.065		20.9	23.8	0.411	55.8	0.040	
5/4 17:00	-1500	-2100	-0.020	-0.018	0.065		20.9	23.5	0.410	59.7	0.050	
5/4 23:00	-1500	-2100	-0.023	-0.018	0.065		20.8	23.5	0.408	69.7	0.050	
5/5 5:00	-1500	-2100	-0.023	-0.018	0.065		20.7	23.4	0.406	76.8	0.050	
5/5 11:00	-1500	-2100	-0.023	-0.018	0.065		20.7	23.3	0.405	83.5	0.040	
5/5 17:00	-1500	-2100	-0.023	-0.018	0.065		20.6	23.3	0.403	95.2	0.040	
5/5 23:00	-1500	-2100	-0.023	-0.018	0.065		20.6	23.2	0.402	106.0	0.050	
5/6 5:00	-1500	-2100	-0.023	-0.018	0.065		20.5	23.2	0.400	118.0	0.050	
5/6 11:00	-1500	-2100	-0.020	-0.020	0.065		20.5	23.1	0.399	130.0	0.040	
5/6 17:00	-1500	-2100	-0.020	-0.018	0.065		20.4	23.0	0.397	137.0	0.040	
5/6 23:00	-1500	-2100	-0.020	-0.018	0.065		20.4	23.0	0.395	133.0	0.040	
5/7 5:00	-1500	-2100	-0.018	-0.020	0.065		20.3	22.9	0.393	130.0	0.040	
5/7 11:00	-1500	-2100	-0.020	-0.018	0.065		20.3	22.9	0.391	135.0	0.040	
5/7 17:00	-1500	-2100	-0.020	-0.018	0.060		20.3	22.8	0.390	145.0	0.040	
5/7 23:00	-1500	-2100	-0.023	-0.018	0.060		20.1	22.7	0.388	148.0	0.050	
5/8 5:00	-1500	-2100	-0.020	-0.018	0.060		20.1	22.7	0.386	148.0	0.050	
5/8 11:00	-1500	-2100	-0.020	-0.018	0.060		20.0	22.6	0.386	140.0	0.050	
5/8 17:00	-1500	-2100	-0.020	-0.018	0.060		20.0	22.6	0.384	138.0	0.050	
5/8 23:00	-1500	-2100	-0.020	-0.018	0.060		20.0	22.5	0.383	132.0	0.050	
5/9 5:00	-1500	-2100	-0.023	-0.020	0.060		19.9	22.5	0.382	128.0	0.055	
5/9 11:00	-1500	-2100	-0.020	-0.018	0.060	0.190	19.9	22.4	0.380	124.0	0.040	
5/9 17:00	-1500	-2100	-0.023	-0.020	0.060		19.8	22.3	0.379	122.0	0.035	
5/9 23:00	-1500	-2100	-0.020	-0.014	0.060		19.8	22.3	0.378	118.0	0.038	
5/10 5:00	-1500	-2100	-0.020	-0.018	0.060		19.7	22.2	0.376	117.0	0.035	
5/10 11:00	-1500	-2100	-0.020	-0.016	0.060		19.7	22.2	0.378	120.0	0.040	
5/10 17:00	-1500	-2100	-0.023	-0.018	0.055		19.6	22.1	0.374	113.0	0.035	
5/10 23:00	-1500	-2100	-0.020	-0.018	0.050		19.6	22.1	0.372	110.0	0.040	
5/11 5:00	-1500	-2100	-0.023	-0.018	0.060		19.5	22.0	0.370	108.0	0.035	
5/11 11:00	-1500	-2100	-0.023	-0.018	0.060		19.5	22.0	0.368	101.0	0.037	
5/11 17:00	-1500	-2100	-0.023	-0.020	0.060		19.5	21.9	0.369	102.0	0.040	
5/11 23:00	-1500	-2100	-0.023	-0.020	0.060		19.4	21.8	0.368	98.5	0.060	
5/12 5:00	-1500	-2100	-0.023	-0.020	0.055		19.4	21.8	0.367	92.9	0.040	
5/12 11:00	-1500	-2100	-0.023	-0.018	0.055		19.3	21.7	0.366	90.2	0.035	
5/12 17:00	-1500	-2100	-0.023	-0.018	0.055		19.3	21.6	0.364	87.6	0.040	
5/12 23:00	-1500	-2100	-0.023	-0.018	0.055		19.2	21.6	0.363	85.8	0.045	
5/13 5:00	-1500	-2100	-0.018	-0.018	0.055		19.2	21.5	0.361	82.4	0.030	
5/13 11:00	-1500	-2100	-0.018	-0.018	0.055		19.1	21.5	0.360	81.7	0.040	
5/13 17:00	-1500	-2100	-0.020	-0.018	0.055		19.1	21.5	0.358	80.2	0.040	

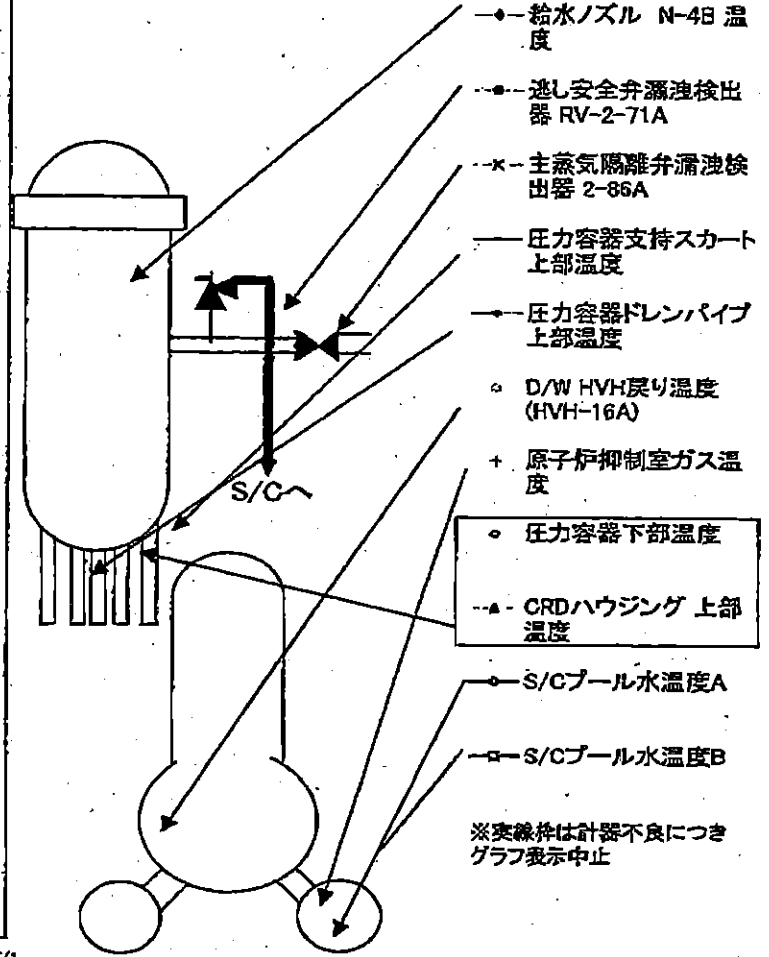
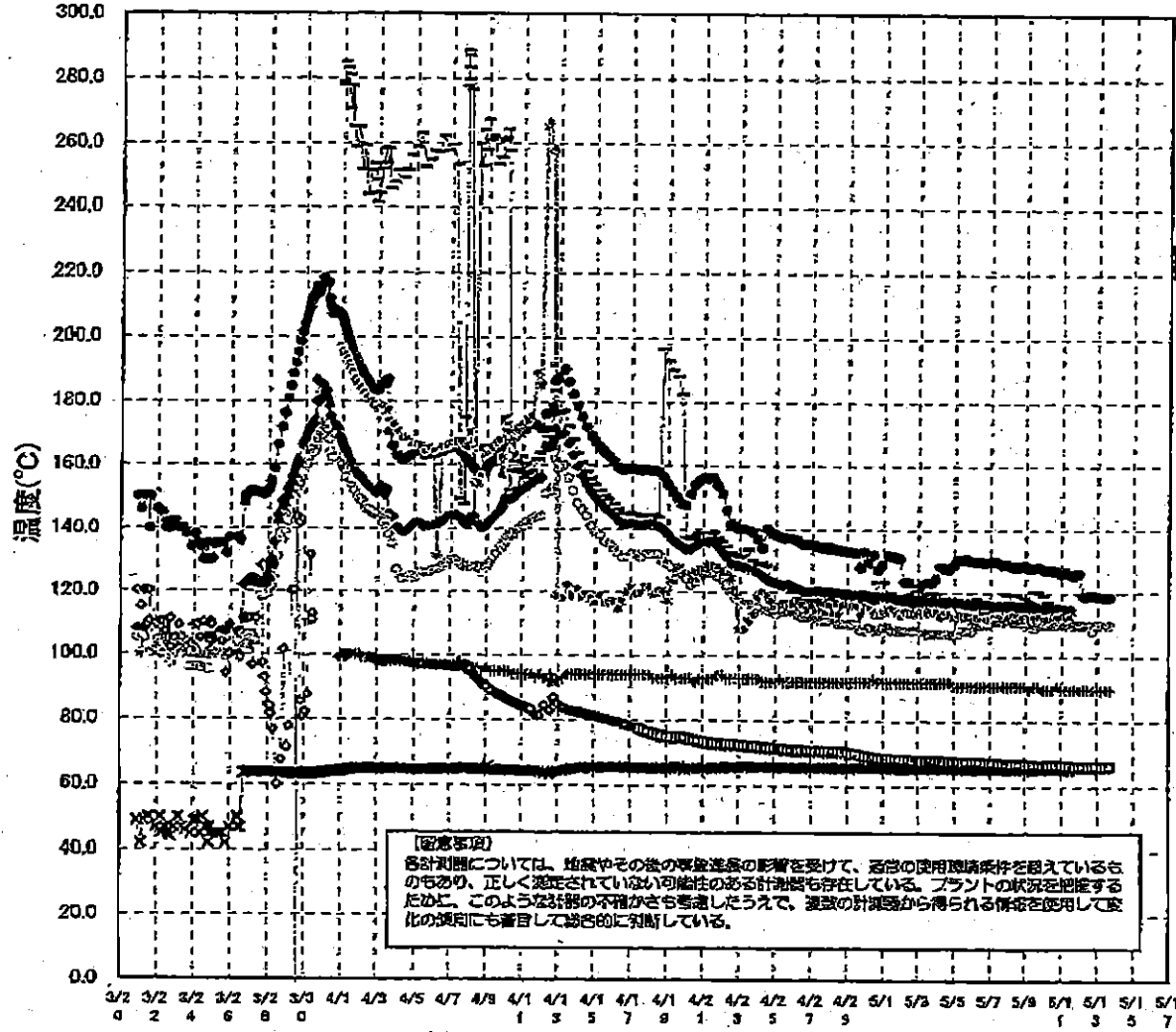
計器不良

2011年 5月13日 20時24分 東京電力(株)原子力発電部 記録室

No. 4023

P. 3/11

### 1F-2 温度に関するパラメータ(代表点)



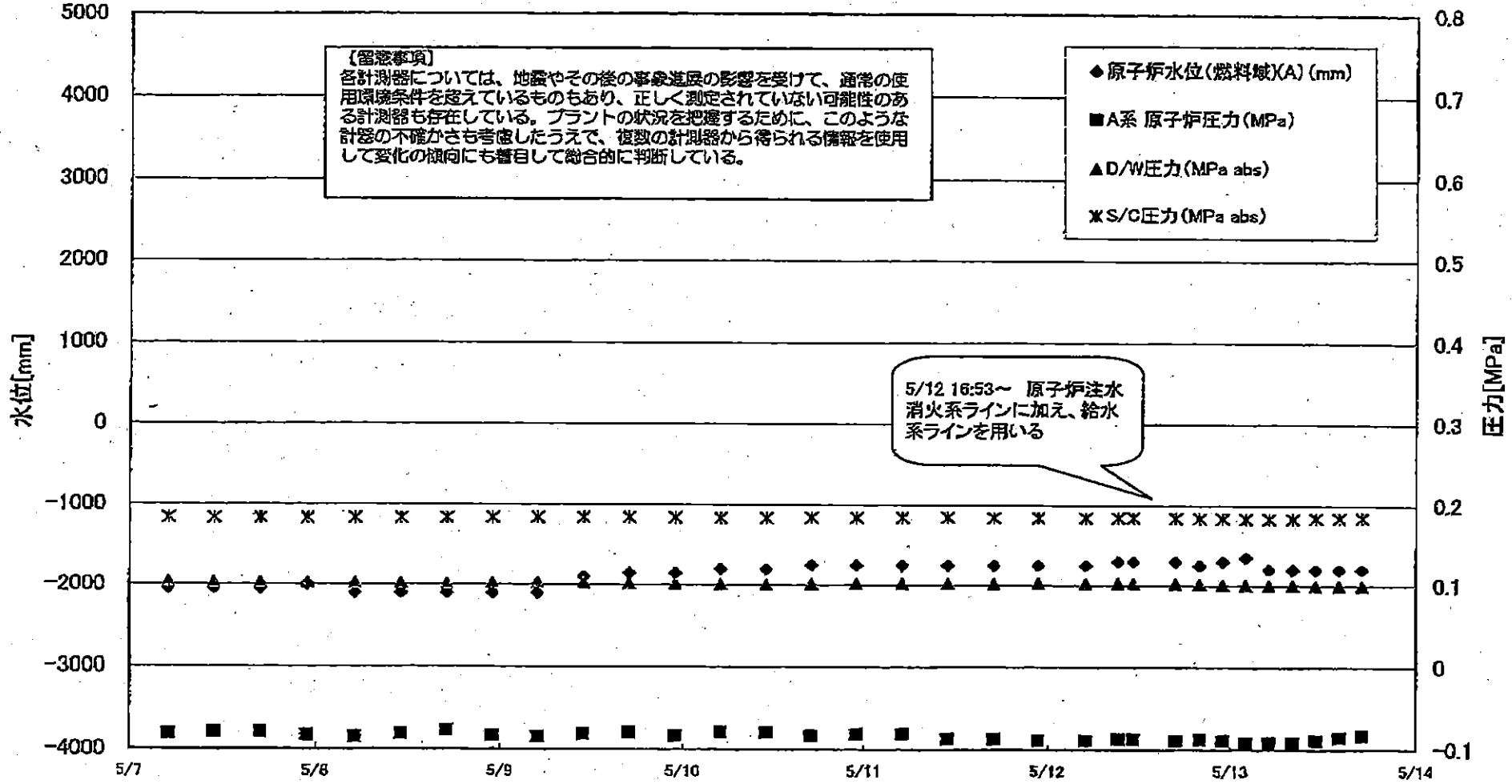
1F-2 温度に関するパラメータ

【注意事項】  
 各計測器については、地震やその他の事故連発の影響を受けて、通常の使用環境条件を捉えているものもあり、正しく測定されていない可能性のある計測器も存在している。プラントの状況を把握するために、このような計測器の不確かさも考慮したうえで、複数の計測器から得られる情報を使用して変化の傾向にも着目して総合的に判断している。

	送し安全弁漏洩検出器 RV-2-71A	主蒸気隔離弁漏洩 検出器 2-86A	給水ノズル N-4B 温度	GRDハウジング 上部温度	圧力容器下部 温度	圧力容器支持 スカート上部温	圧力容器ドレンパ イプ 上部温度	D/W HVH 戻り温 度(HVH-16A)	RPVベロー シール	原子炉抑制制御室 ガス温度	S/Cプール 水温度A	S/Cプール 水温度B
5/5 5:00	130.8	65.4	117			116.4	112.7	107	O.S	91	67.3	67.8
5/5 11:00	130.6	65.5	116.8			116.5	112.5	108	O.S	91	67.3	67.5
5/5 17:00	130.7	65.5	116.7			115.5	112.6	108	O.S	91	67.3	67.5
5/5 23:00	130.2	65.5	116.7			115.3	111.5	108	O.S	91	67.2	67.5
5/6 5:00	130.2	65.4	116.5			118.1	111.9	110	O.S	91	67.2	67.4
5/6 11:00	130.2	65.5	116.4			117.4	111.4	110	O.S	91	67.1	67.4
5/6 17:00	129.6	65.5	116.4			113.7	111.8	110	O.S	91	67	67.3
5/6 23:00	130	65.4	116.3			117.2	112	111	O.S	91	67	67.2
5/7 5:00	130.1	65.4	116.1			114.6	112.4	111	O.S	91	66.9	67.2
5/7 11:00	128.7	65.5	116			116.3	112.6	111	O.S	91	66.9	67.1
5/7 17:00	128.9	65.4	115.8			116.9	112.4	111	O.S	91	66.8	67.1
5/7 23:00	129.3	65.4	115.7			119.5	112.7	111	O.S	91	66.8	67
5/8 5:00	128.4	65.5	115.6			118.9	113.2	111	O.S	91	66.8	67
5/8 11:00	128.1	65.5	115.4			119.3	112.4	111	O.S	91	66.7	66.9
5/8 17:00	128.5	65.4	115.6			116.7	110.9	112	O.S	91	66.7	66.9
5/8 23:00	129	65.1	115.7			118.3	112.7	110	O.S	91	66.7	66.9
5/9 5:00	127.9	65.3	115.6			117.3	112.1	110	O.S	90	66.6	66.8
5/9 11:00	128	65.3	115.6			120.2	112.3	109	O.S	91	66.6	66.8
5/9 17:00	128.4	65.4	115.5			120.3	112.6	110	O.S	91	66.5	66.8
5/9 23:00	127.5	65.3	115.3			119.1	111.8	110	O.S	90	66.5	66.7
5/10 5:00	127.3	65.4	115.3			116.9	112.2	110	O.S	90	66.5	66.7
5/10 11:00	127.2	65.4	115.3			114.7	112	110	O.S	90	66.5	66.8
5/10 17:00	127.1	65.4	115.3			114.9	112.7	110	O.S	91	66.5	66.7
5/10 23:00	126.3	65.4	115.1			113.5	112.7	110	O.S	90	66.4	66.6
5/11 5:00	127	65.3	115			113.2	112.4	110	O.S	90	66.2	66.5
5/11 11:00	126.1	65.3	115			113.3	112.6	110	O.S	90	66.1	66.4
5/11 17:00	125.5	65.2	115			114.4	112.8	110	O.S	80	66.1	66.3
5/11 23:00	126.3	65.2	114.9			114.8	112.3	110	O.S	90	66	66.3
5/12 5:00	118.9	65.1	114.3			113.6	111.9	110	O.S	90	66	66.3
5/12 11:00	119.2	65.1	114.8			112.2	111.8	110	O.S	90	65.9	66.2
5/12 17:00	119.2	65	114.6			114.5	111.8	108	O.S	90	65.9	66.1
5/12 23:00	119	64.9	114.6			113.1	111.2	110	O.S	90	65.9	66.2
5/13 5:00	118.5	64.8	114.6			112.8	110.6	110	O.S	90	66	66.2
5/13 11:00	118.5	64.8	114.6			114.2	110.7	110	O.S	90	65.9	66.2
5/13 17:00	118.6	64.7	114.3			113.3	110.7	110	O.S	90	66	66.3

計器不良 計器不良

### 1F3 水位・圧力に関するパラメータ



1F3 水位・圧力に関するパラメータ

【留意事項】

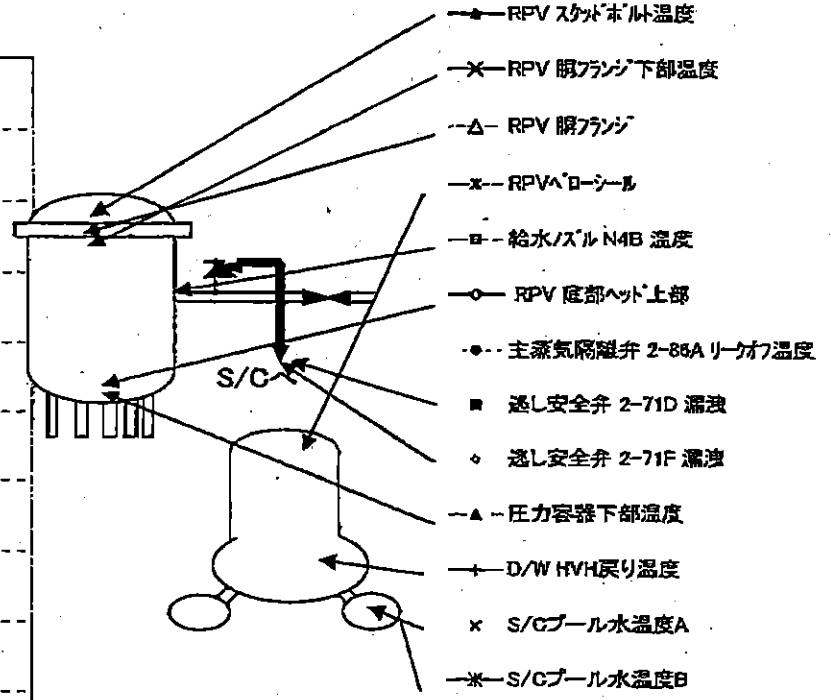
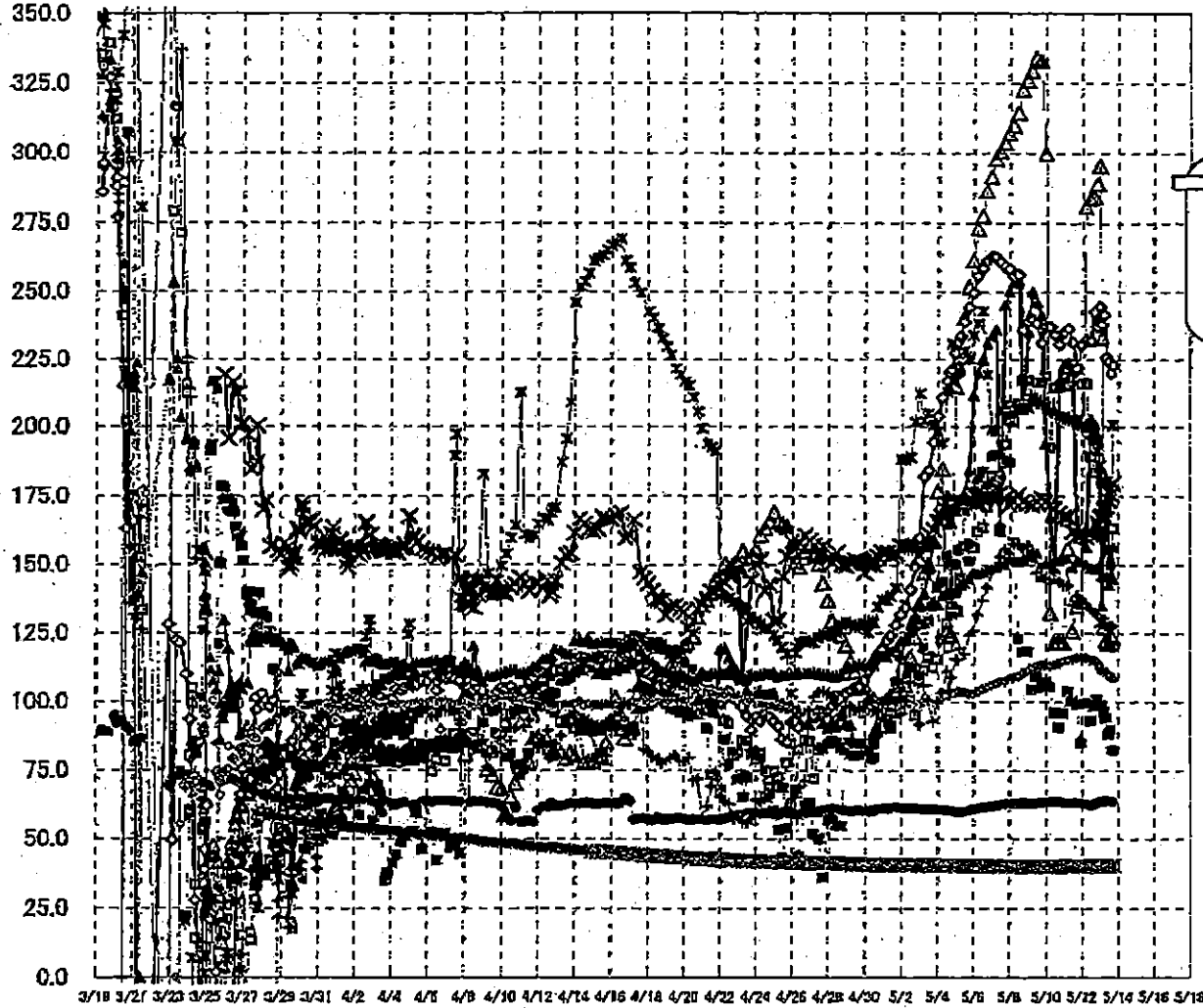
各計測器について、地震やその後の事故進展の衝撃を受けて、通常の使用環境条件を超えて、誤りもあり、正しく測定されていない可能性のある計測器も存在している。プラントの状況を把握するために、このような計測の不確かさも考慮したうえで、複数の計測器から得られる情報を使用して変化の傾向にも着目して総合的に判断している。

日時	原子炉水位 (燃料域)(A) (mm)	原子炉水位 (燃料域)(B) (mm)	A系 原子炉圧力 (MPa)	B系 原子炉圧 力(MPa)	D/W圧力(MPa abs)	S/C圧力(MPa abs)	CAMS D/W(A) (Sv/h)	CAMS D/W(B) (Sv/h)	CAMS S/C(A) (Sv/h)	CAMS S/C(B) (Sv/h)	中操線量 (mSv/h)	備考
5/6 5:00	-2000	-2150	-0.079	-0.089	0.1045	0.1834	12.4	9.34	0.492	0.459	0.040	
5/6 11:00	-2100	-2200	-0.079	-0.091	0.1043	0.1836	12.4	9.33	0.490	0.457	0.045	
5/6 17:00	-2050	-2100	-0.077	-0.089	0.1040	0.1836	12.4	9.31	0.489	0.458	0.045	
5/6 23:00	-2000	-2050	-0.081	-0.091	0.1040	0.1836	12.3	9.30	0.488	0.455	0.045	
5/7 5:00	-2050	-2150	-0.081	-0.091	0.1036	0.1836	12.3	9.28	0.487	0.453	0.040	
5/7 11:00	-2050	-2150	-0.079	-0.091	0.1027	0.1832	12.3	9.27	0.485	0.452	0.040	
5/7 17:00	-2050	-2150	-0.079	-0.089	0.1026	0.1832	12.3	9.25	0.484	0.451	0.040	
5/7 23:00	-2000	-2100	-0.083	-0.089	0.1022	0.1831	12.3	9.24	0.483	0.449	0.040	
5/8 5:00	-2100	-2150	-0.085	-0.089	0.1020	0.1832	12.2	9.22	0.481	0.448	0.040	
5/8 11:00	-2100	-2150	-0.081	-0.087	0.1015	0.1834	12.2	9.21	0.479	0.447	0.040	
5/8 17:00	-2100	-2150	-0.077	-0.083	0.1013	0.1836	12.2	9.19	0.478	0.445	0.040	
5/8 23:00	-2100	-2150	-0.083	-0.083	0.1022	0.1839	12.2	9.17	0.477	0.444	0.040	
5/9 5:00	-2100	-2150	-0.085	-0.091	0.1027	0.1841	12.1	9.16	0.477	0.444	0.045	
5/9 11:00	-1900	-2100	-0.081	-0.091	0.1026	0.1843	12.1	9.14	0.476	0.443	0.041	
5/9 17:00	-1850	-2100	-0.079	-0.087	0.1020	0.1841	12.1	9.13	0.475	0.442	0.040	
5/9 23:00	-1850	-2100	-0.083	-0.089	0.1019	0.1839	12.1	9.11	0.475	0.441	0.040	
5/10 5:00	-1800	-2100	-0.079	-0.085	0.1008	0.1834	12.1	9.10	0.473	0.440	0.040	
5/10 11:00	-1800	-2100	-0.079	-0.083	0.1006	0.1836	12.0	9.09	0.471	0.438	0.041	
5/10 17:00	-1750	-2000	-0.083	-0.085	0.1013	0.1841	12.0	9.07	0.469	0.435	0.041	
5/10 23:00	-1750	-2000	-0.081	-0.091	0.1020	0.1841	12.0	9.05	0.466	0.433	0.042	
5/11 5:00	-1750	-2000	-0.081	-0.096	0.1022	0.1841	11.9	9.03	0.464	0.431	0.038	
5/11 11:00	-1750	-2000	-0.087	-0.091	0.1022	0.1845	11.9	9.01	0.462	0.429	0.034	
5/11 17:00	-1750	-2000	-0.087	-0.091	0.1022	0.1843	11.9	9.00	0.461	0.427	0.040	
5/11 22:50	-1750	-1950	-0.089	-0.096	0.1026	0.1843	12.0	8.99	0.459	0.426	0.040	
5/12 5:00	-1750	-1950	-0.089	-0.096	0.1024	0.1843	11.8	8.96	0.457	0.424	0.038	
5/12 9:15	-1700	-1950	-0.087	-0.096	0.1028	0.1843	11.8	8.95	0.456	0.423	0.040	
5/12 11:15	-1700	-1950	-0.087	-0.096	0.1027	0.1846	11.2	8.95	0.428	0.421	0.041	
5/12 16:50	-1700	-1950	-0.089	-0.096	0.1020	0.1839	11.7	8.92	0.450	0.421	0.032	
5/12 20:00	-1750	-2000	-0.087	-0.096	0.1019	0.1839	11.7	8.64	0.450	0.421	0.034	
5/12 23:00	-1700	-1950	-0.089	-0.096	0.1012	0.1836	11.7	8.56	0.451	0.420	0.034	
5/13 2:00	-1650	-1900	-0.091	-0.091	0.1006	0.1832	11.7	8.50	0.450	0.420	0.032	
5/13 5:00	-1800	-1900	-0.091	-0.094	0.1003	0.1832	11.7	8.44	0.450	0.419	0.032	
5/13 8:00	-1800	-1900	-0.091	-0.094	0.1005	0.1834	11.7	8.38	0.449	0.418	0.032	
5/13 11:00	-1800	-2250	-0.089	-0.091	0.0998	0.1839	11.6	8.28	0.449	0.418	0.038	
5/13 14:00	-1800	-2250	-0.085	-0.087	0.0996	0.1843	11.6	8.19	0.448	0.417	0.035	
5/13 17:00	-1800	-2250	-0.083	-0.085	0.0998	0.1846	11.5	8.09	0.448	0.416	0.035	



3/22 22:36  
計装用電源仮設復旧

### 1F-3 温度に関するパラメータ(代表点)



- RPV スケドホルム温度
- × RPV 胴フランジ下部温度
- △ RPV 胴フランジ
- × RPVA ローシール
- 給水/スル N4B 温度
- RPV 底部ヘッド上部
- 主蒸気隔離弁 2-86A リークoff温度
- 逃し安全弁 2-71D 漏洩
- ◇ 逃し安全弁 2-71F 漏洩
- ▲ 压力容器下部温度
- ↑ D/W HVH戻り温度
- × S/Cプール水温度A
- ※ S/Cプール水温度B

**【留意事項】**  
 各計測器については、地震やその後の事象進展の影響を受けて、通常の使用環境条件を超えているものもあり、正しく測定されていない可能性のある計測器も存在している。プラントの状況を把握するために、このような計測器の不確かさも考慮したうえで、複数の計測器から得られる情報を使用して変化の傾向にも着目して総合的に判断している。

1F-3 温度に関するパラメータ

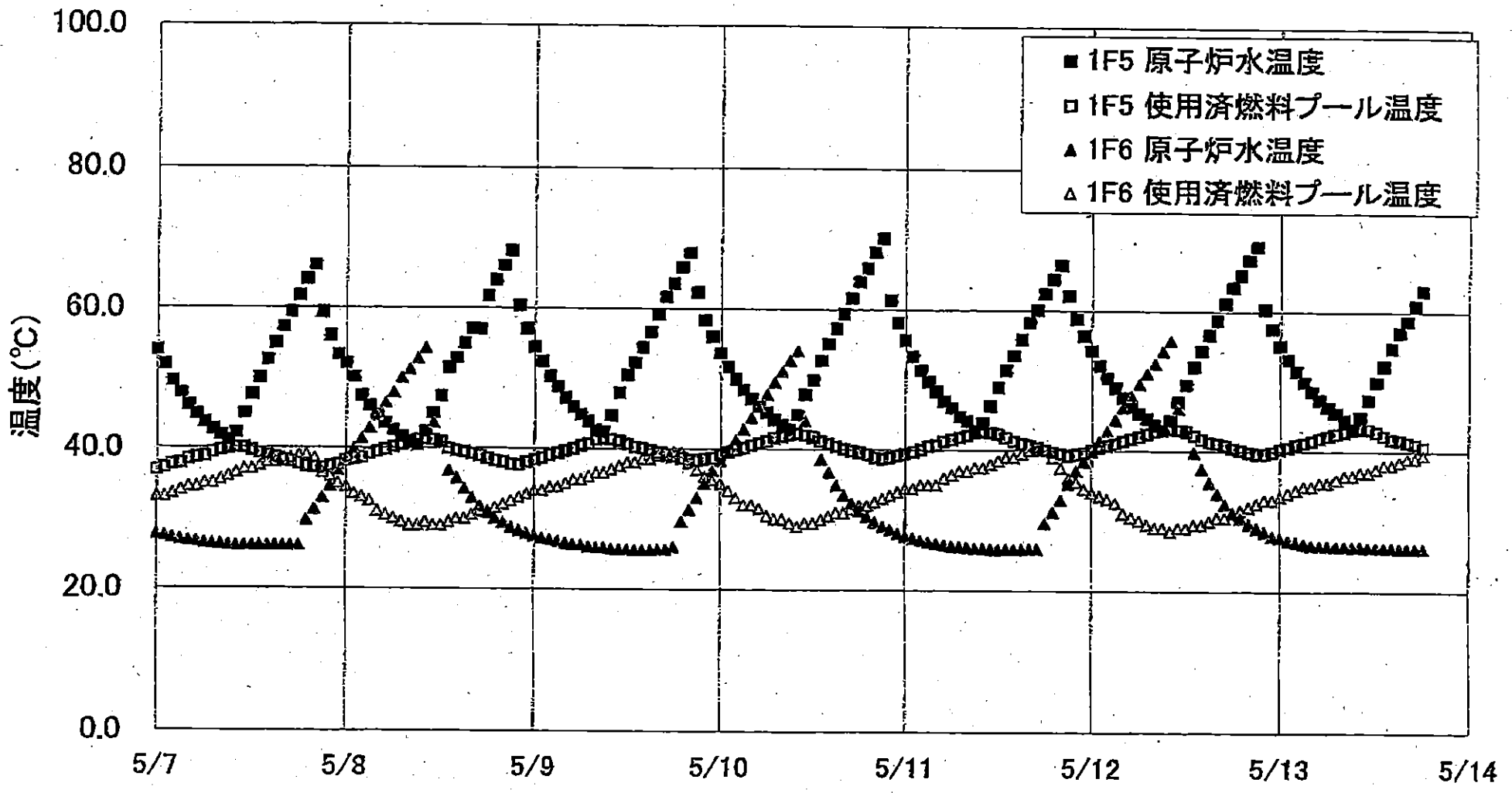
【留意事項】

各計測器については、地震やその他の事象進展の影響を受けて、通常の使用環境条件を超えているものもあり、正しく測定されていない可能性のある計測器も存在している。プラントの状況を把握するために、このような計測器の不確かさも考慮しうえて、複数の計測器から得られる情報を活用して変化の傾向にも着目して総合的に判断している。

	給水ノズルN49B 温度	RPV 底部ヘッド 上部	RPV 胴体フランジ	圧力容器下部温度	RPV スタートホールド温度	RPV 胴体フランジ 下部温度	2号安全弁 2-71D 温度	3号安全弁 2-71F 温度	主蒸気発生器 2-88A リーク	D/W HWH 温度	RPV クール 温度	S/C プール 水温度A	S/C プール 水温度B
5/5 2:00	133.1	231.3	222.2	141.2	170	172.8	155.3	103.8	59.7	115.5	220.3	40.2	40.2
5/5 3:00	144	238.7	228	142.7	171.9	173	145.2	103.6	59.6	118.6	222.2	40.2	40.2
5/5 11:00	156.8	239	240.7	143.5	175.6	172.5	189.6	103.7	60	117.7	228.1	40.2	40.2
5/5 17:00	157.6	244.4	252	145	184.3	173.7	151.3	108	60.5	124.4	225.3	40.1	40.2
5/5 23:00	156.1	249.7	281.4	147.2	211.5	172.9	176.8	103.2	61.1	125.9	234.1	40.1	40.1
5/6 5:00	162	255.2	273	148.8	220.3	173	167.1	103.7	61.3	131.9	238.3	40.1	40.1
5/6 11:00	163.5	258.6	277.4	147.4	224.6	174.8	183.6	104.8	61.6	137.1	243.7	40.1	40.1
5/6 17:00	171	261.4	286.5	148	230.9	175.1	178.5	106.2	61.9	141.7	219.3	40.1	40.1
5/6 23:00	182.1	282.9	291.7	148.7	233.5	174.7	189.5	108.2	62.1	147.5	198.1	40.1	40.1
5/7 5:00	180.2	282.9	298	149.6	236.1	174.8	190	108.7	62.2	149.5	198.5	40	40.1
5/7 11:00	183.2	280.9	300.7	150.3	182.2	178.2	181.8	107.7	62.6	153	206	40	40.1
5/7 17:00	193.8	259.3	303.8	150.4	245.4	174.2	187.6	107.7	62.8	156.9	208.3	40	40
5/7 23:00	202.3	266.4	307.3	152.2	260.2	172	187.1	108.8	63	154.2	204.4	40	40
5/8 5:00	202.1	255.8	310.1	151.9	253.8	173.3	158.2	108.8	63	157.6	208.6	40	40
5/8 11:00	206.2	256.3	314.5	151.3	253.8	175.8	122.9	109.4	63.1	157.7	207.3	40	40
5/8 17:00	217.2	236	322.9	161.9	206.3	173.2	118.4	110.6	63.4	156	207.3	40	40
5/8 23:00	217.2	239.4	328	153	235.3	172.2	118.4	111.2	63.2	157.1	207.2	40	40
5/9 5:00	210.4	239.8	320.4	153	250.2	171.7	104.6	112.4	62.9	154.5	209.7	40	40
5/9 11:00	216.4	238.4	333.9	154.3	248.2	173.3	108.5	113.3	63.1	147.4	209.7	40	40
5/9 17:00	216.4	231.2	332.9	145.8	241.5	174.3	105.5	113.4	63.4	149.2	208.6	40	40
5/9 23:00	218.7	237.1	300	150.4	194	173.1	107.3	113.4	63.5	145.3	207.4	40	40
5/10 5:00	192.7	237.1	132.4	153.8	167.1	171.9	106.4	113.2	63.7	143.2	205.5	40	40
5/10 11:00	214.5	234.2	121.5	151.9	148.7	170.6	96.3	113.6	63.8	144.8	205.1	40	40
5/10 17:00	215.5	230.7	122	161.7	214.8	168.9	90.7	114.2	63.8	144.1	203.9	40	40.1
5/10 23:00	218.7	235.2	121.6	152.5	223.1	167.4	95.8	114.8	63.3	142.6	203.7	40	40.1
5/11 5:00	215.3	236.4	155.9	152.4	223.9	167.4	104.0	115.5	63.2	142.8	202.6	40	40.1
5/11 11:00	220.3	231.3	125.7	149.4	221.2	162.2	100.4	116.0	63.5	135.6	202.9	40	40.1
5/11 17:00	221.7	221.7	134.8	151.5	182.8	160.9	98.2	116.1	63.6	138.9	202.2	40	40.1
5/11 22:50	218	230.5	138.7	151.2	181.8	160.8	85.2	116.3	63.2	137.5	200.8	40.1	40.1
5/12 5:00	215.9	232.2	280.9	160.2	156.6	160.2	99.3	118.1	62.9	136.1	199.5	40.1	40.1
5/12 11:15	189.2	232	283.6	149	202.7	161.2	93.3	115.4	62.4	133.9	197.7	40.1	40.1
5/12 16:50	183.5	242.7	284.1	148.8	200.7	160.3	98.7	115.5	63	132.8	198.2	40.1	40.1
5/12 20:00	195.3	237.1	289.2	148.6	185.7	165.2	100.8	114.5	63.6	132.1	191.6	40.1	40.2
5/12 23:00	161.5	244.8	295.6	149.9	185.1	167.5	99	113.6	63.8	127.9	186.2	40.1	40.2
5/13 2:00	181.8	238	233	148	135	168.2	98.9	111.4	63.9	130.5	190.4	40.1	40.2
5/13 6:00	170.5	241.5	127.3	145.7	161.8	170.2	96.3	111	64.1	130.5	178.9	40.1	40.2
5/13 8:00	170.8	225.9	122.4	146	167	171.4	94.4	110.9	64	127.7	180.3	40.1	40.2
5/13 11:00	165.4	224	121.2	142.7	155.7	173.3	88.4	109.9	64	127.8	176.8	40.1	40.2
5/13 14:00	160	219.8	124.4	145	146.8	175.7	88.9	108.7	63.9	127.5	172.8	40.1	40.2
5/13 17:00	163.3	222.9	128.4	144.7	158.5	179.7	82.3	108.6	63.7	127.8	200.7	40.2	40.2

2011年 5月13日 20時30分 東京電力(株)原子力発電部 記録

### 1F5/6 原子炉水温度、使用済燃料プール温度推移



1F5/6 原子炉水温度・使用済燃料プール温度

	1F5 原子炉水温度	1F5 使用済燃料プール温度	1F6 原子炉水温度	1F6 使用済燃料プール温度
5/10 20:00	68.1	38.9	29.7	32.5
5/10 21:00	70.1	38.7	29.1	33.0
5/10 22:00	61.3	38.9	28.8	33.5
5/10 23:00	58.2	39.2	28.1	34.0
5/11 0:00	55.7	39.4	27.7	34.5
5/11 1:00	53.4	39.7	27.4	34.5
5/11 2:00	51.4	40.1	27.1	35.0
5/11 3:00	49.8	40.5	26.9	35.0
5/11 4:00	48.4	40.7	26.7	35.0
5/11 5:00	47.0	41.2	26.5	35.0
5/11 6:00	46.0	41.5	26.3	36.5
5/11 7:00	44.8	41.8	26.2	37.0
5/11 8:00	44.1	42.1	26.1	37.0
5/11 9:00	42.7	42.5	26.0	37.5
5/11 10:00	43.8	42.7	26.0	37.5
5/11 11:00	46.3	42.5	25.9	38.0
5/11 12:00	49.0	42.3	25.8	38.5
5/11 13:00	51.5	41.9	25.9	39.0
5/11 14:00	53.8	41.3	25.9	39.0
5/11 15:00	55.9	40.9	25.9	39.5
5/11 16:00	58.3	40.7	25.9	40.0
5/11 17:00	60.1	40.4	25.9	40.0
5/11 18:00	62.4	40.0	29.6	40.0
5/11 19:00	64.4	39.7	31.2	39.0
5/11 20:00	66.4	39.5	32.9	37.5
5/11 21:00	62.1	39.2	35.2	36.0
5/11 22:00	58.9	38.4	37.1	35.5
5/11 23:00	56.5	39.7	36.4	34.5
5/12 0:00	54.3	40.1	39.8	34.0
5/12 1:00	52.2	40.4	41.3	33.5
5/12 2:00	50.4	40.7	42.8	33.0
5/12 3:00	49.0	41.0	44.4	32.5
5/12 4:00	47.6	41.4	46.2	31.0
5/12 5:00	46.4	41.7	47.8	30.5
5/12 6:00	45.3	42.0	49.0	30.0
5/12 7:00	44.6	42.4	51.1	29.5
5/12 8:00	43.7	42.8	52.5	29.0
5/12 9:00	43.0	43.0	54.3	29.0
5/12 10:00	44.4	43.2	55.8	28.5
5/12 11:00	47.1	43.0	46.1	29.0
5/12 12:00	48.5	42.9	42.7	29.0
5/12 13:00	52.1	42.2	39.8	29.5
5/12 14:00	54.4	41.7	37.5	29.5
5/12 15:00	56.7	41.3	35.5	30.0
5/12 16:00	58.8	41.1	33.9	30.5
5/12 17:00	61.1	40.8	32.4	30.5
5/12 18:00	63.4	40.4	31.2	31.0
5/12 19:00	65.1	40.1	30.5	31.5
5/12 20:00	67.3	39.8	29.8	32.0
5/12 21:00	69.2	39.6	29.0	32.5
5/12 22:00	60.4	39.6	28.5	33.0
5/12 23:00	67.6	39.9	27.9	33.0
5/13 0:00	55.2	40.3	27.8	33.5
5/13 1:00	53.2	40.5	27.2	34.0
5/13 2:00	51.5	40.9	27.0	34.5
5/13 3:00	50.0	41.2	26.8	35.0
5/13 4:00	48.6	41.5	26.6	35.0
5/13 5:00	47.4	41.9	26.5	35.5
5/13 6:00	48.3	42.2	26.5	35.5
5/13 7:00	45.5	42.5	26.4	36.0
5/13 8:00	44.5	42.8	26.4	36.5
5/13 9:00	43.3	43.1	26.3	36.5
5/13 10:00	45.0	43.3	26.3	37.0
5/13 11:00	47.4	43.2	26.2	37.0
5/13 12:00	50.0	42.8	26.2	37.5
5/13 13:00	52.3	42.2	26.2	38.0
5/13 14:00	54.9	41.8	26.2	38.0
5/13 15:00	57.1	41.8	26.1	38.5
5/13 16:00	58.7	41.3	26.1	39.0
5/13 17:00	60.9	41.0	26.1	39.0
5/13 18:00	63.0	40.8	26.1	39.5