

福島第一原子力発電所 プラント関連パラメータ (水位・圧力・温度などのデータ)

【重要事項】

計測器については、地震やその後の工事進捗の影響を受けて、通常の使用環境条件を超えているものもあり、正しく測定されていない可能性のある計測器も存在している。プラントの状況を把握するために、このような計測器の不確かさも考慮したうえで、複数の計測器から得られる情報を使用して変化の傾向にも留意して総合的に判断している。

6月24日 0:00 現在

号機	1号機	2号機	3号機	4号機	5号機	6号機	
原子炉注水状況	給水系統を用いた注水注入中。 流量3.6m ³ /h (6/23 23:00現在)	給水系統を用いた注水注入中。 流量3.5m ³ /h (6/23 23:00現在)	給水系統を用いた注水注入中。 流量9.6~9.7m ³ /h (6/23 23:00現在)	※2 (全燃料取出中につき監視対象外)	※2 (原子炉の除熱機能が維持されており、注水不要)		
原子炉水位	燃料域A: 977mm 燃料域B: 1550mm (6/23 23:00 現在) ※3	燃料域A: - mm 燃料域B: 2150mm (6/23 23:00 現在) ※3	燃料域A: 1850mm 燃料域B: 2100mm (6/23 23:00 現在) ※3		停止域 1802mm (6/24 0:00 現在)	停止域 1894mm (6/24 0:00 現在)	
原子炉圧力	A系: 0.033 MPa g B系: -MPa g (6/23 23:00 現在)	A系: 0.018 MPa g (A)※3 B系: 0.007 MPa g (D)※3 (6/23 23:00 現在)	A系: 0.159 MPa g (A)※3 B系: 0.100 MPa g (C)※3 (6/23 23:00 現在)		0.010 MPa g (6/24 0:00 現在)	0.016 MPa g (6/24 0:00 現在)	
原子炉水温度	(系統流量がないため採取不可)						
原子炉圧力容器 まわり温度	給水/戻り温度: 118.5℃ 圧力容器下部温度: 102.6℃ (6/23 23:00 現在)	給水/戻り温度: 108.3℃ 圧力容器下部温度: 108.1℃ (6/23 23:00 現在)	給水/戻り温度: 150.4℃ 圧力容器下部温度: 121.1℃ (6/23 23:00 現在)		※2 (原子炉水温度にて監視中)		
D/W・S/C 圧力	D/W: 0.1387 MPa abs S/C: 0.120 MPa abs (6/23 23:00 現在)	D/W: 0.005 MPa abs ※3 S/C: 7777Pa ※1 (6/23 23:00 現在)	D/W: 0.0989 MPa abs ※3 S/C: 0.1829 MPa abs (6/23 23:00 現在)				
D/W 雰囲気温度	RPVパロ-シール: 102.9℃ HVH戻り: 103.2℃ (6/23 23:00 現在)	RPVパロ-シール: 55℃ ※1 HVH戻り: 100℃ (6/23 23:00 現在)	RPVパロ-シール: 160.3℃ ※3 HVH戻り: 158.6℃ (6/23 23:00 現在)				
CAMS 放射線 モニタ	D/W(A): 0.00E+00Sv/h ※1 (B): 8.82E+01Sv/h ※1 S/C(A): 7.74E-01Sv/h (B): 8.02E-01Sv/h (6/23 23:00 現在)	D/W(A): 1.40E+01Sv/h ※1 (B): 1.54E+01Sv/h S/C(A): 2.39E-01Sv/h (B): 1.83E+01Sv/h ※1 (6/23 23:00 現在)	D/W(A): 5.20E+00Sv/h ※3 (B): 3.04E+00Sv/h S/C(A): 3.31E-01Sv/h (B): 3.07E-01Sv/h (6/23 23:00 現在)				
S/C 温度	A系: 49.8℃ B系: 49.6℃ (6/23 23:00 現在)	A系: 58.5℃ B系: 58.5℃ (6/23 23:00 現在)	A系: 47.1℃ B系: 47.3℃ (6/23 23:00 現在)				
D/W 設計圧力	0.384MPa g (0.485MPa abs)	0.384MPa g (0.485MPa abs)	0.384MPa g (0.485MPa abs)				
D/W 最高使用圧力	0.427MPa g (0.528MPa abs)	0.427MPa g (0.528MPa abs)	0.427MPa g (0.528MPa abs)				
使用済燃料プール 温度	※1	34℃ (6/23 23:00現在)	62℃ (5/8現在) ※4	86~87℃ (6/23 16:00現在)	429℃ (6/24 0:00 現在)	37.0℃ (6/24 0:00 現在)	
FPC 水-サーキット バル	1350mm (6/23 23:00現在)	3400mm (6/23 23:00現在)	※1	5700mm (6/23 23:00現在)	※2		
電源	外部電源受電中 (P/C2C)			外部電源受電中 (P/C4D)		外部電源受電中	
その他情報	- 1号機 原子炉水位燃料域Aについて、5/11 17:00 に計器点検完了済み。 - 1号機の原子炉圧力は、仮設計器の設置に伴い6/4 11:00より、A-B系に替えて仮設計器の値をA系に代表して記載する。 - 2号機 原子炉水位燃料域Aについて、計器点検を実施中 (6/22 11:15~)。			共用プール 35℃ (6/23 6:20 現在)	5u: SHCモード (6/23 21:01~)	6u: SHCモード (6/23 10:00~)	

圧力換算 ゲージ圧(MPa.g) = 絶対圧(MPa.abs) - 大気圧(標準大気圧0.1013 MPa)
絶対圧(MPa.abs) = ゲージ圧(MPa.g) + 大気圧(標準大気圧0.1013 MPa)

- ※1: 計器不良
- ※2: データ採取対象外
- ※3: 状況推移を継続監視中
- ※4: 使用済燃料プール水サンプリング時に測定を実施

7/11/17 14:11:17

福島第一原子力発電所 プラント関連パラメータ（水位・圧力・温度などのデータ）に関する補足説明

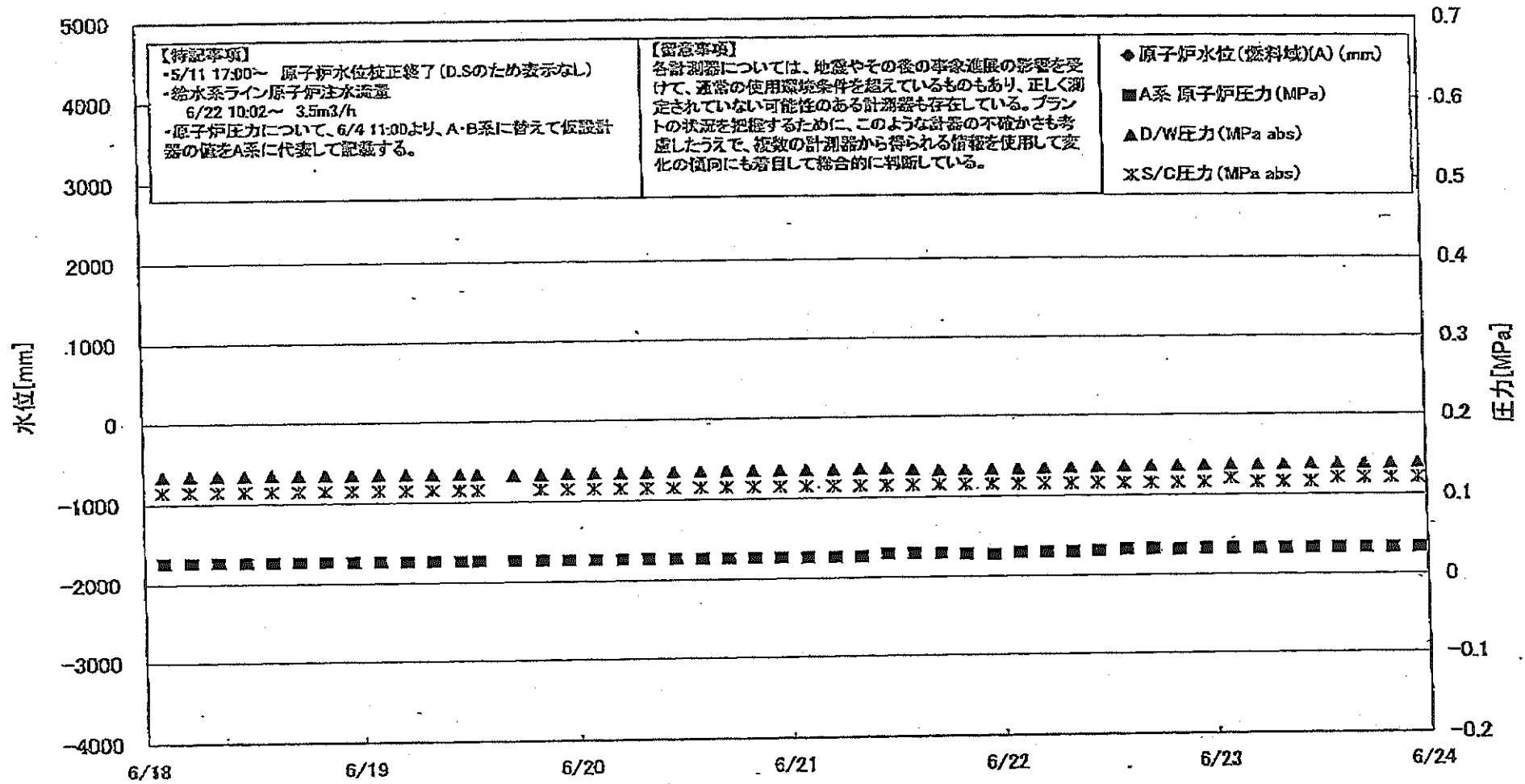
■各パラメータに関する補足説明

項目	記載方法	測定方法	記載点数/Ch数or系統数
原子炉注水状況	原子炉への注水流量/注水方法を記載。	仮設計器	1/1系統
原子炉水位	燃料域を監視する水位計にて測定したデータを記載。	本設計器	A系1/1Ch B系1/1Ch
原子炉圧力	計器盤より圧力計器から伝送される電圧値を測定し、電圧値を圧力に換算したものを記載。A系/B系それぞれ複数点データがあるが、1点を代表として採取し記載。（本設）	仮設計器：1号 本設計器盤（電圧測定）：2号、3号	仮設計器 1/1系統 本設計器 A系1/2Ch B系1/2Ch
原子炉水温度	温度計設置箇所には系統調整がないためデータ未採取	-	-
原子炉圧力容器 まわり温度	原子炉圧力容器まわり温度は複数箇所から採取しているが、全体把握の観点から代表部位として「給水ノズル位置」、「圧力容器下部（1号、3号：圧力容器下部ヘッド、2号：圧力容器上部ヘッド）」のデータを記載	本設計器	給水ノズル位置 1/4Ch 圧力容器下部 1/2Ch (1号) 1/1Ch (2~3号)
D/W・S/C 圧力	本設計器の指示値を記載。本設計器にて採取できない場合には、計器盤より測定した電圧値を圧力に換算したものを記載。 (D/W：ドライウェル、S/C：圧力抑制室)	本設計器：1号、2号 本設計器盤（電圧測定）：3号	本設計器 1/1系統 本設計器 常用1/1Ch 広域1/1Ch
D/W 雰囲気温度	D/W内の雰囲気温度は複数箇所から採取しているが、全体把握の観点から代表部位として「D/W上部（RPVベローシール温度）、中央部（D/W HVH 戻り空気温度）」のデータを記載。（RPV：原子炉圧力容器、HVH：空調ユニット）	本設計器	RPVベローシール 1/5Ch D/W HVH 戻り 1/5Ch
CAMS 放射線 モニタ	本設計器の指示値を記載。 (CAMS：格納容器雰囲気モニタ系、E●●：×10 ^{●●})	本設計器	D/W A系 1/1Ch B系 1/1Ch S/C A系 1/1Ch B系 1/1Ch
S/C 温度	本設計器の指示値を記載。A系/B系それぞれ複数点データがあるが、1点を代表として採取し記載。	本設計器	A系1/4Ch (1号)、8Ch (2~3号) B系1/4Ch (1号)、8Ch (2~3号)
使用済燃料プール 温度	本設計器、仮設計器の指示値もしくはサンプリング時の測定値を記載。 (非熱モード：非常時熱負荷モード、SHCモード：原子炉停止時冷却系モード)	本設計器：1~2号 サンプリング：3号 仮設計器：4号	本設計器 1/2Ch (1号)、1Ch (2号) 仮設計器 1/1系統 (4号)
FPC 排熱ダクト バル	本設計器の指示値を記載。 (FPC：燃料プール冷却浄化系)	本設計器	1/1系統

■注記に関する補足説明

項目	内容	6月24日 0 時時点の状況
計器不良	計器不良：指示値ダウン（オーバー）スケール/検出器の不良	1号機 CAMS D/W 放射線モニタ、使用済燃料プール温度 2号機 S/C 圧力、RPV ベローシール温度、CAMS S/C (B) 放射線モニタ 3号機 FPC 排熱ダクトバル
データ採取対象外	4号機：炉心に燃料がないため、原子炉及びD/W関連のデータは採取せず。 5~6号機：現在冷温停止中のため、D/W 関連データは採取せず。	-
状況推移を 継続確認中	指示は出ているものの、指示値ハンテング・マイナス表示など他パラメータと明らかに異なる推移を示したものの。	1号機 原子炉水位(B) 2号機 原子炉水位、原子炉圧力、D/W圧力 3号機 原子炉水位、原子炉圧力、RPV ベローシール温度、CAMS D/W(A)放射線モニタ

福島第一原子力発電所 1号機 水位・圧力に関するパラメータ



福島第一原子力発電所 1号機 水位・圧力に関するパラメータ

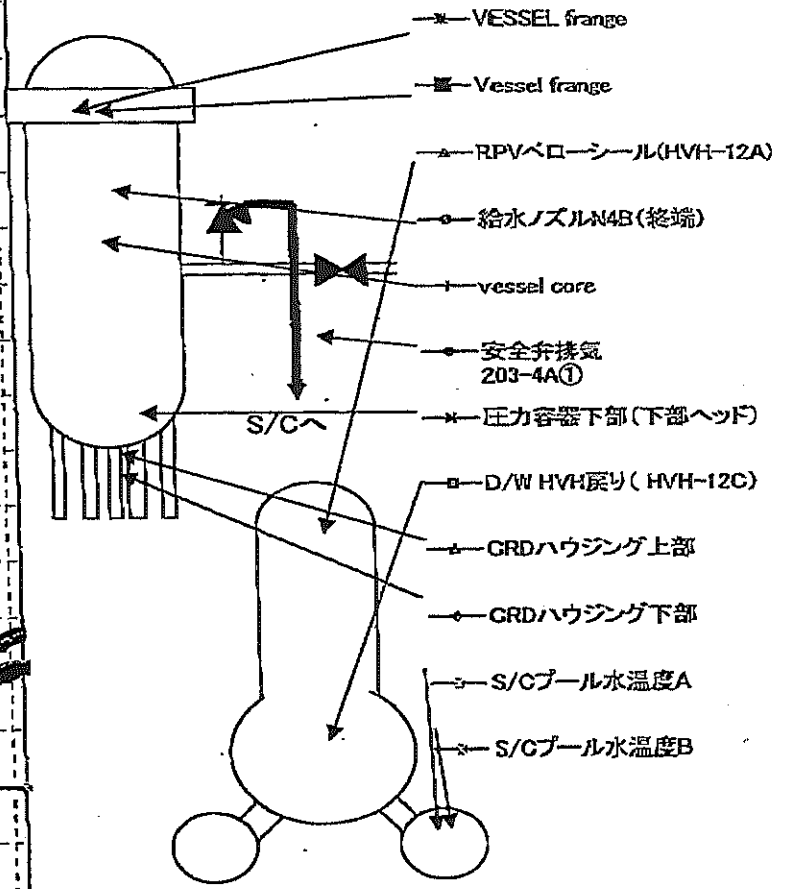
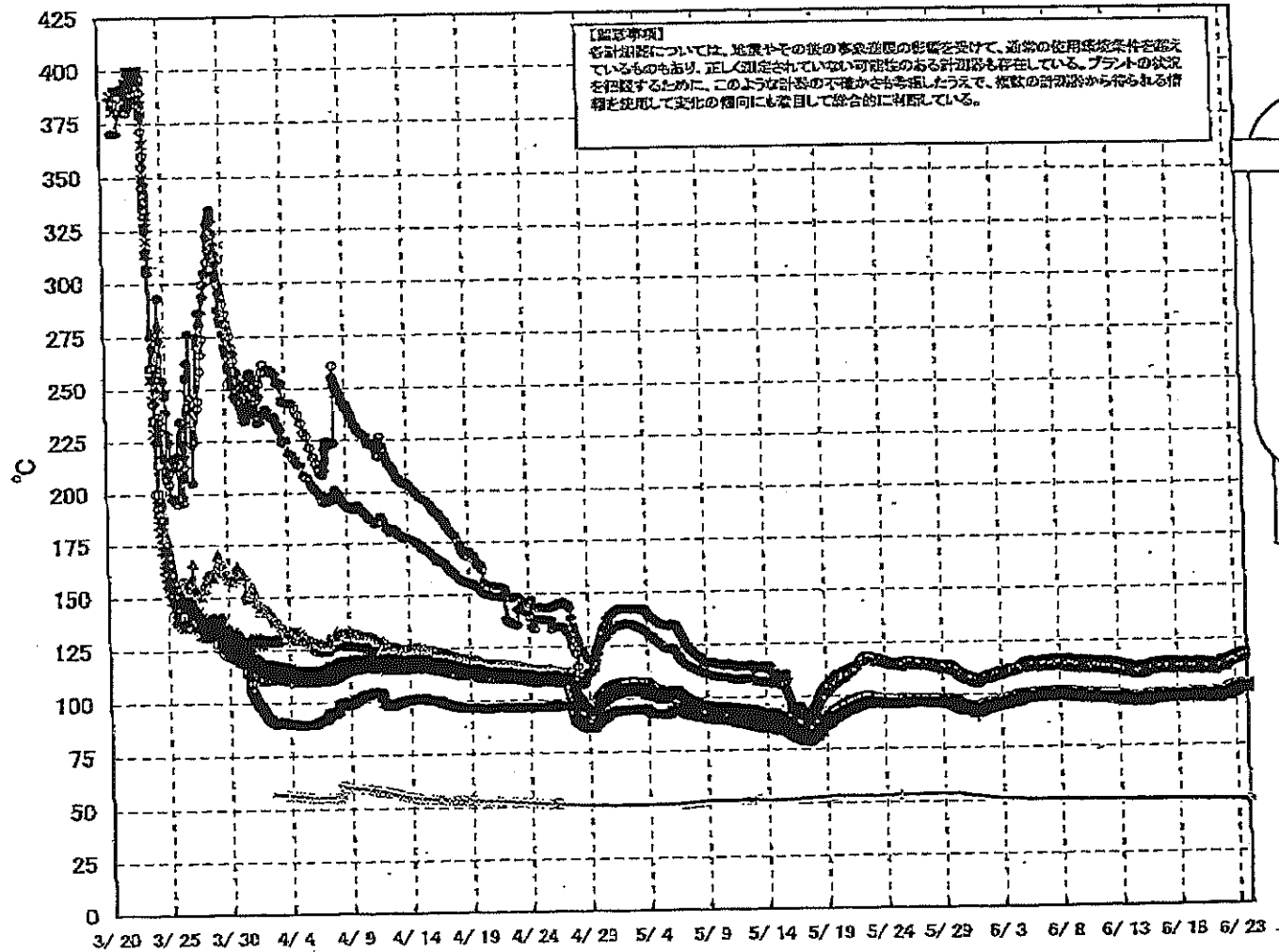
【留意事項】
各計測器については、地震やその他の事故直後の影響を受けて、通常の使用範囲外条件を呈しているものもあり、正しく測定されていない可能性のある計測器も存在している。
プラントの状態を把握するために、このような計測器の不確かさも考慮したうえで、複数の計測器から得られる情報を使用して変化の傾向にも着目して総合的に判断している。

日時	原子炉水位 (燃料域)(A) (mm)	原子炉水位 (燃料域)(B) (mm)	A系 原子炉圧 力(MPa)	B系 原子炉 圧力(MPa)	D/W圧力 (MPa abs)	S/C圧力 (MPa abs)	GAMS D/W(A) (Sv/h)	GAMS D/W(B) (Sv/h)	GAMS S/C(A) (Sv/h)	GAMS S/C(B) (Sv/h)	備考
6/18 2:00		-1600	0.027		0.1349	0.115	0.00E+00	7.40E+01	7.95E-01	8.20E-01	
6/18 5:00		-1600	0.027		0.1349	0.115	0.00E+00	7.40E+01	7.95E-01	8.19E-01	
6/18 8:00		-1600	0.027		0.1349	0.115	0.00E+00	3.36E+01	7.96E-01	8.19E-01	
6/18 11:00		-1600	0.027		0.1349	0.115	0.00E+00	3.07E+01	7.95E-01	8.20E-01	
6/18 14:00		-1600	0.027		0.1351	0.115	0.00E+00	2.26E+02	7.95E-01	8.18E-01	
6/18 17:00		-1600	0.027		0.1352	0.115	0.00E+00	3.74E+01	7.95E-01	8.18E-01	
6/18 20:00		-1600	0.027		0.1352	0.115	0.00E+00	3.04E+01	7.95E-01	8.18E-01	
6/18 23:00		-1600	0.027		0.1351	0.115	0.00E+00	8.65E+01	7.94E-01	8.18E-01	
6/19 2:00		-1600	0.027		0.1351	0.115	0.00E+00	8.21E+01	7.93E-01	8.17E-01	
6/19 5:00		-1600	0.027		0.1351	0.115	0.00E+00	4.19E+01	7.93E-01	8.17E-01	
6/19 8:00		-1650	0.027		0.1350	0.115	0.00E+00	4.20E+01	7.92E-01	8.17E-01	
6/19 11:00		-1650	0.027		0.1350	0.115	0.00E+00	4.41E+01	7.91E-01	8.16E-01	
6/19 13:00		-1550	0.027		0.1344	0.115	0.00E+00	2.77E+01	7.91E-01	8.16E-01	計器点検のため、S/C圧力欠損
6/19 17:00		-1600	0.027		0.1331	0.115	0.00E+00	2.73E+01	7.56E-01	7.67E-01	
6/19 20:00		-1600	0.027		0.1337	0.115	0.00E+00	3.28E+01	7.67E-01	7.86E-01	
6/19 23:00		-1650	0.027		0.1339	0.115	0.00E+00	4.92E+01	7.72E-01	7.93E-01	
6/20 2:00		-1650	0.027		0.1342	0.115	0.00E+00	3.33E+01	7.75E-01	7.98E-01	
6/20 5:00		-1650	0.027		0.1343	0.115	0.00E+00	4.02E+01	7.77E-01	8.01E-01	
6/20 8:00		-1650	0.027		0.1347	0.115	0.00E+00	5.10E+01	7.79E-01	8.03E-01	
6/20 11:00		-1650	0.027		0.1347	0.115	0.00E+00	4.34E+01	7.78E-01	8.04E-01	
6/20 14:00		-1650	0.027		0.1351	0.115	0.00E+00	4.26E+01	7.80E-01	8.05E-01	
6/20 17:00		-1650	0.027		0.1353	0.115	0.00E+00	4.73E+01	7.80E-01	8.06E-01	
6/20 20:00		-1650	0.027		0.1353	0.115	0.00E+00	4.84E+01	7.81E-01	8.08E-01	
6/20 23:00		-1650	0.027		0.1355	0.115	0.00E+00	3.29E+01	7.81E-01	8.06E-01	
6/21 2:00		-1650	0.027		0.1355	0.115	0.00E+00	3.32E+01	7.81E-01	8.07E-01	
6/21 5:00		-1650	0.027		0.1355	0.115	0.00E+00	3.18E+01	7.81E-01	8.07E-01	
6/21 8:00		-1650	0.027		0.1356	0.115	0.00E+00	3.03E+01	7.81E-01	8.07E-01	
6/21 11:00		-1650	0.030		0.1357	0.115	0.00E+00	2.23E+02	7.81E-01	8.07E-01	
6/21 14:00		-1650	0.030		0.1345	0.115	0.00E+00	4.30E+01	7.80E-01	8.05E-01	
6/21 17:00		-1600	0.030		0.1332	0.115	0.00E+00	3.39E+01	7.79E-01	8.04E-01	
6/21 20:00		-1600	0.029		0.1334	0.115	0.00E+00	4.19E+01	7.79E-01	8.05E-01	
6/21 23:00		-1600	0.028		0.1338	0.115	0.00E+00	3.24E+01	7.79E-01	8.05E-01	
6/22 2:00		-1600	0.030		0.1343	0.115	0.00E+00	6.41E+01	7.79E-01	8.05E-01	
6/22 5:00		-1650	0.030		0.1345	0.115	0.00E+00	3.84E+01	7.79E-01	8.05E-01	
6/22 8:00		-1600	0.030		0.1351	0.115	0.00E+00	2.45E+02	7.79E-01	8.05E-01	
6/22 11:00		-1600	0.031		0.1357	0.115	0.00E+00	3.46E+01	7.79E-01	8.05E-01	
6/22 14:00		-1600	0.033		0.1362	0.115	0.00E+00	4.13E+01	7.79E-01	8.05E-01	
6/22 17:00		-1550	0.033		0.1364	0.115	0.00E+00	4.24E+01	7.78E-01	8.05E-01	
6/22 20:00		-1550	0.032		0.1367	0.115	0.00E+00	4.79E+01	7.78E-01	8.04E-01	
6/22 23:00		-1550	0.033		0.1369	0.115	0.00E+00	4.80E+01	7.77E-01	8.04E-01	
6/23 2:00		-1550	0.033		0.1372	0.120	0.00E+00	3.75E+01	7.77E-01	8.03E-01	
6/23 5:00		-1550	0.033		0.1374	0.115	0.00E+00	5.43E+01	7.77E-01	8.03E-01	
6/23 8:00		-1600	0.033		0.1375	0.115	0.00E+00	3.56E+01	7.77E-01	8.04E-01	
6/23 11:00		-1600	0.033		0.1379	0.115	0.00E+00	3.70E+01	7.76E-01	8.03E-01	
6/23 14:00		-1600	0.033		0.1380	0.120	0.00E+00	3.77E+01	7.76E-01	8.03E-01	
6/23 17:00		-1600	0.033		0.1383	0.120	0.00E+00	3.95E+01	7.75E-01	8.02E-01	
6/23 20:00		-1650	0.033		0.1385	0.120	0.00E+00	1.19E+02	7.75E-01	8.03E-01	
6/23 23:00		-1550	0.033		0.1387	0.120	0.00E+00	8.82E+01	7.74E-01	8.02E-01	

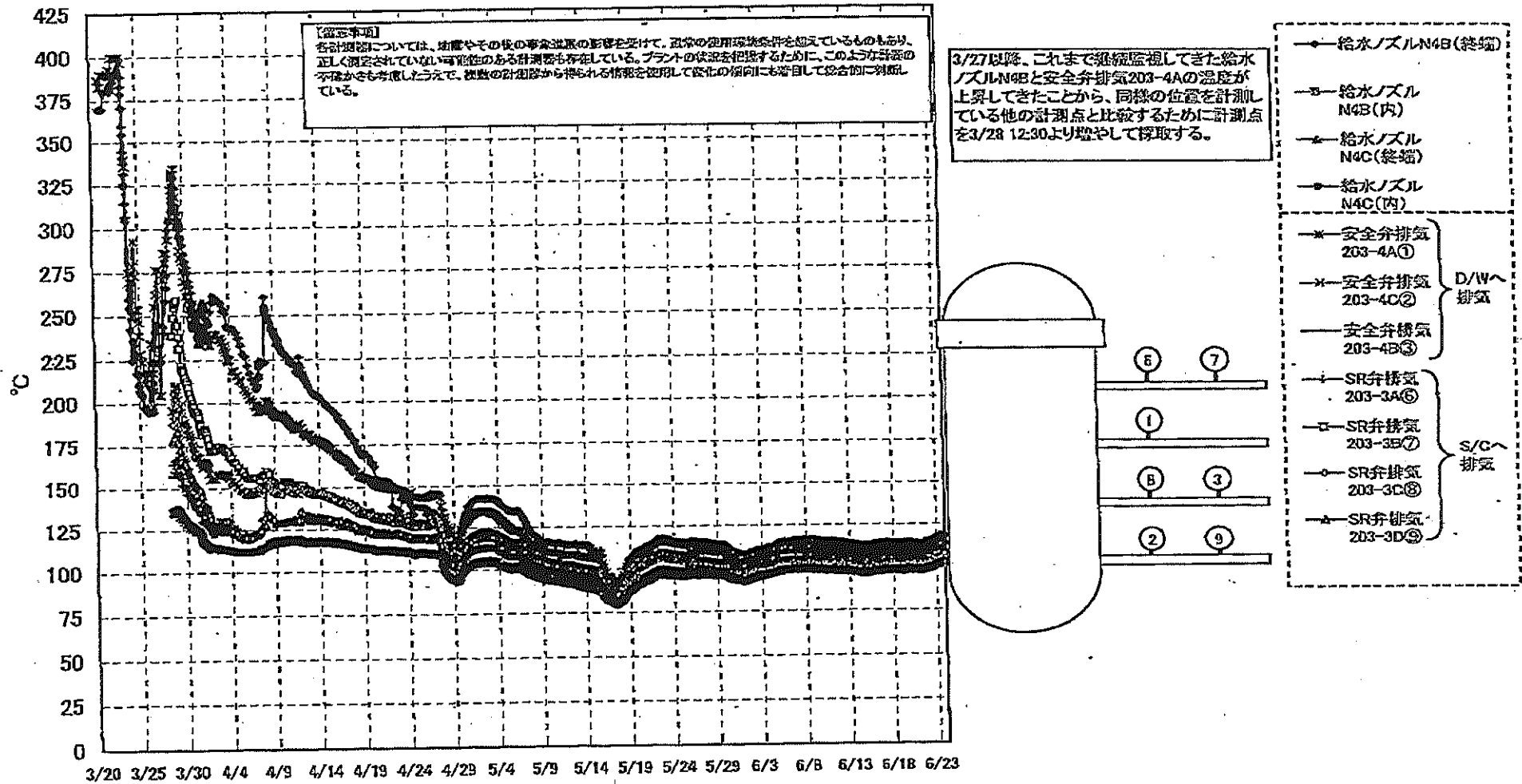
計器不良 計器不良

福島第一原子力発電所 1号機 温度に関するパラメータ (代表点)

【脚注事項】
各計測器については、地震やその後の事象進展の影響を受けて、通常の位相感度条件を踏
越しているものもあり、正しく測定されていない可能性のある計測器も存在している。プラントの状況
を把握するために、このような計測の不確かさを考慮したうえで、複数の計測器から得られる情
報を使用して変化の傾向にも着目して総合的に判断している。



福島第一原子力発電所 1号機 温度に関するパラメータ (給水ノズル及び安全弁排気温度)

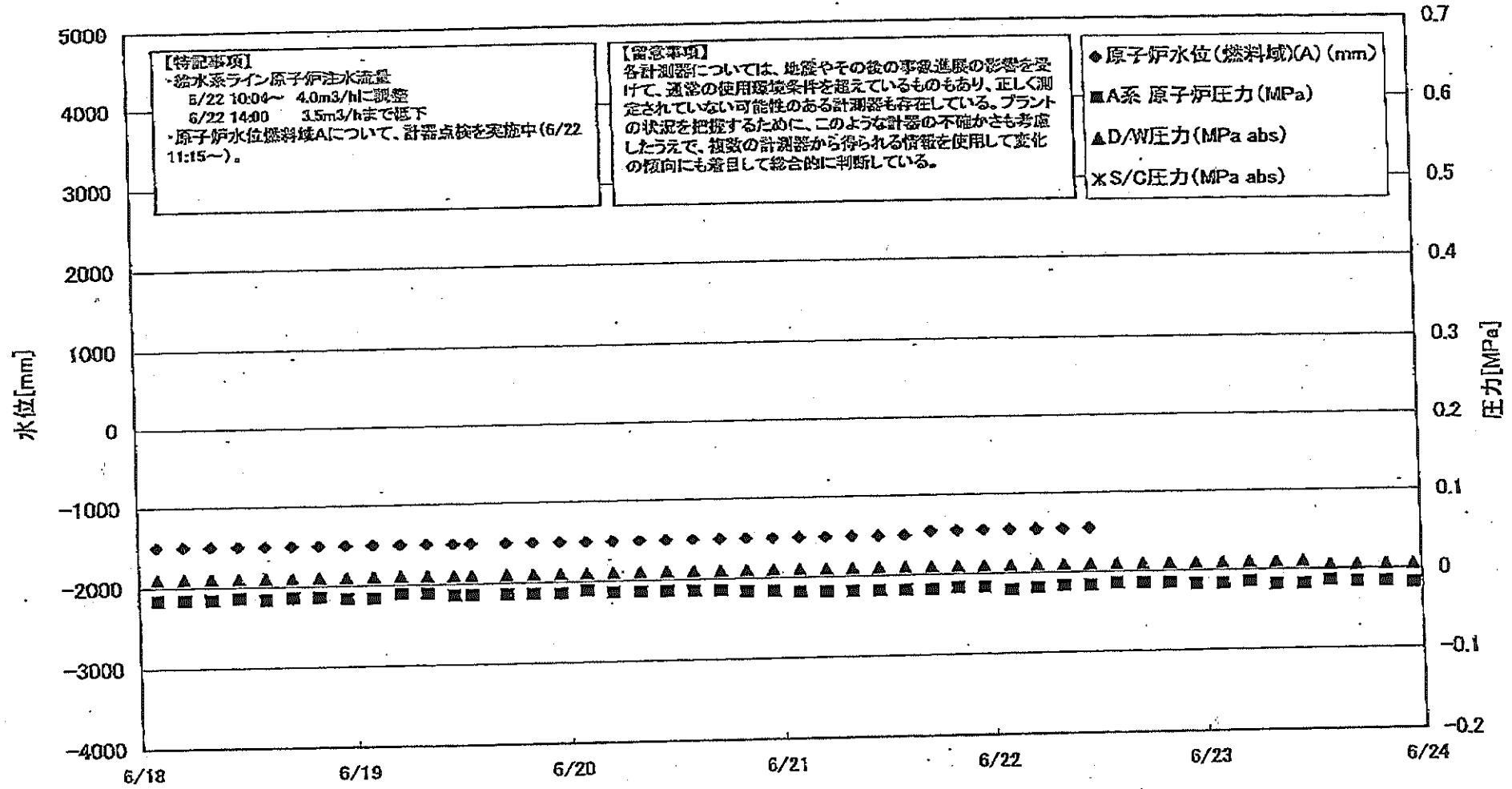


NO. 2011

NO. 2011

NO. 2011

福島第一原子力発電所 2号機 水位・圧力に関するパラメータ



一 原子力発電所 2号機 水位・圧力に関するパラメ

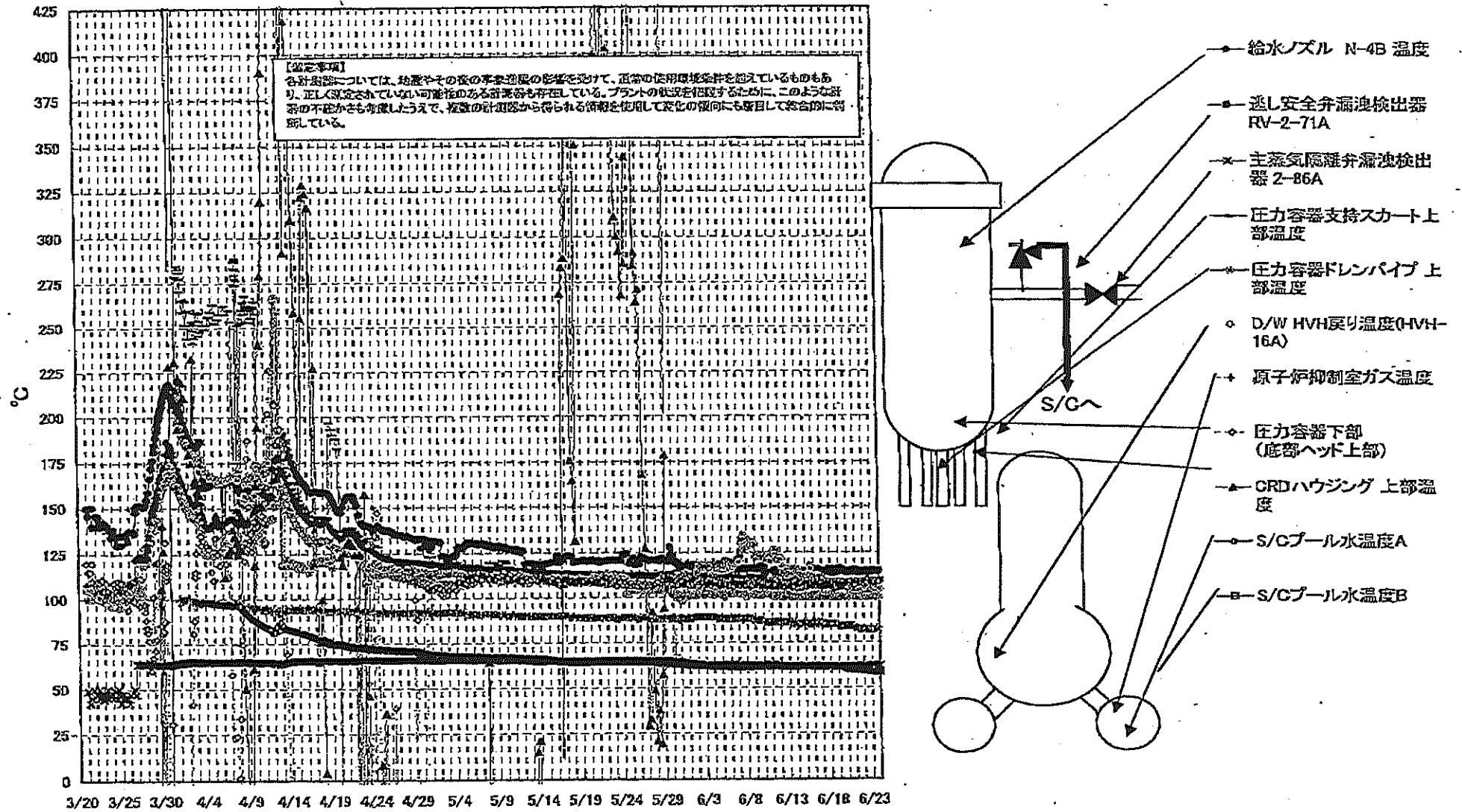
※計測値については、地震やその他の本装置区の影響を受けて、通常の運用とは異なるものもあり、互し設定されていない可変性のある計測値も存在している。
 プラントの状態を把握するために、このような計測値の不正が考慮しうる詳細な情報を活用して変化の傾向にも注目して総合的に判断している。

日時	原子炉水位 (燃料域)(A) (mm)	原子炉水位 (燃料域)(B) (mm)	A系 原子炉 圧力 (MPa)	B系 原子炉 圧力 (MPa)	D/W圧力 (MPa-abs)	S/C圧力 (MPa-abs)	CAMS D/W (A) (Sv/h)	CAMS D/W(B) (Sv/h)	CAMS S/C(A) (Sv/h)	CAMS S/C(B) (Sv/h)	中央制御 室線量 (mSv/h)	備考
6/18 2:00	-1500	-2100	-0.016	-0.005	0.010	0.010	1.45E+01	1.59E+01	2.57E-01	2.27E+01	0.014	
6/18 5:00	-1500	-2100	-0.016	-0.005	0.010	0.010	1.45E+01	1.59E+01	2.57E-01	2.27E+01	0.014	
6/18 8:00	-1500	-2100	-0.016	-0.002	0.010	0.010	1.45E+01	1.59E+01	2.57E-01	2.25E+01	0.012	
6/18 11:00	-1500	-2100	-0.014	-0.000	0.010	0.010	1.45E+01	1.59E+01	2.57E-01	2.25E+01	0.014	
6/18 14:00	-1500	-2100	-0.016	-0.005	0.010	0.010	1.45E+01	1.59E+01	2.57E-01	2.24E+01	0.012	
6/18 17:00	-1500	-2100	-0.014	0.000	0.010	0.010	1.44E+01	1.58E+01	2.56E-01	2.22E+01	0.012	
6/18 20:00	-1500	-2100	-0.014	0.000	0.010	0.010	1.44E+01	1.58E+01	2.56E-01	2.20E+01	0.010	
6/18 23:00	-1500	-2100	-0.016	-0.002	0.010	0.010	1.44E+01	1.58E+01	2.56E-01	2.19E+01	0.013	
6/19 2:00	-1500	-2100	-0.016	-0.002	0.010	0.010	1.44E+01	1.58E+01	2.56E-01	2.18E+01	0.012	
6/19 5:00	-1500	-2100	-0.011	0.000	0.010	0.010	1.44E+01	1.58E+01	2.55E-01	2.18E+01	0.011	
6/19 8:00	-1500	-2100	-0.014	-0.002	0.010	0.010	1.44E+01	1.58E+01	2.54E-01	2.16E+01	0.011	
6/19 11:00	-1500	-2100	-0.014	-0.002	0.010	0.010	1.44E+01	1.58E+01	2.53E-01	2.16E+01	0.012	
6/19 13:00	-1500	-2100	-0.014	0.000	0.010	0.010	1.44E+01	1.57E+01	2.52E-01	2.15E+01	0.012	
6/19 17:00	-1500	-2150	-0.014	-0.014	0.010	0.010	1.42E+01	1.57E+01	2.51E-01	2.14E+01	0.012	
6/19 20:00	-1500	-2150	-0.014	-0.002	0.010	0.010	1.42E+01	1.57E+01	2.51E-01	2.22E+01	0.012	
6/19 23:00	-1500	-2150	-0.011	-0.002	0.010	0.010	1.42E+01	1.57E+01	2.50E-01	2.21E+01	0.012	
6/20 2:00	-1500	-2150	-0.011	-0.002	0.010	0.010	1.42E+01	1.57E+01	2.49E-01	2.24E+01	0.012	
6/20 5:00	-1500	-2150	-0.014	-0.002	0.010	0.010	1.42E+01	1.57E+01	2.48E-01	2.24E+01	0.012	
6/20 8:00	-1500	-2150	-0.014	-0.032	0.010	0.010	1.42E+01	1.57E+01	2.47E-01	2.17E+01	0.012	
6/20 11:00	-1500	-2150	-0.014	0.000	0.010	0.010	1.42E+01	1.57E+01	2.47E-01	2.14E+01	0.012	
6/20 14:00	-1500	-2150	-0.014	-0.002	0.010	0.010	1.42E+01	1.56E+01	2.46E-01	2.11E+01	0.012	
6/20 17:00	-1500	-2150	-0.014	-0.009	0.010	0.010	1.42E+01	1.56E+01	2.46E-01	2.08E+01	0.012	
6/20 20:00	-1500	-2150	-0.016	-0.009	0.010	0.010	1.42E+01	1.56E+01	2.38E-01	2.08E+01	0.012	
6/20 23:00	-1500	-2150	-0.016	-0.009	0.010	0.010	1.42E+01	1.56E+01	2.39E-01	2.08E+01	0.012	
6/21 2:00	-1500	-2150	-0.018	-0.007	0.010	0.010	1.42E+01	1.56E+01	2.33E-01	2.08E+01	0.012	
6/21 5:00	-1500	-2150	-0.018	-0.007	0.010	0.010	1.42E+01	1.56E+01	2.31E-01	2.05E+01	0.013	
6/21 8:00	-1500	-2150	-0.018	-0.007	0.010	0.010	1.41E+01	1.56E+01	2.31E-01	2.03E+01	0.012	
6/21 11:00	-1500	-2150	-0.018	-0.005	0.010	0.010	1.41E+01	1.56E+01	2.30E-01	2.02E+01	0.015	
6/21 14:00	-1500	-2150	-0.018	-0.005	0.010	0.010	1.41E+01	1.55E+01	2.30E-01	2.00E+01	0.015	
6/21 17:00	-1450	-2150	-0.018	-0.007	0.010	0.010	1.41E+01	1.55E+01	2.29E-01	2.00E+01	0.012	
6/21 20:00	-1450	-2200	-0.016	-0.005	0.010	0.010	1.41E+01	1.55E+01	2.30E-01	1.98E+01	0.014	
6/21 23:00	-1450	-2150	-0.016	-0.005	0.010	0.010	1.41E+01	1.55E+01	2.30E-01	1.97E+01	0.012	
6/22 2:00	-1450	-2150	-0.018	-0.007	0.010	0.010	1.41E+01	1.55E+01	2.31E-01	1.97E+01	0.014	
6/22 5:00	-1450	-2150	-0.016	-0.005	0.010	0.010	1.41E+01	1.55E+01	2.31E-01	1.96E+01	0.015	
6/22 8:00	-1450	-2150	-0.016	-0.005	0.010	0.010	1.41E+01	1.55E+01	2.33E-01	1.95E+01	0.011	
6/22 11:00	-1450	-2150	-0.016	-0.005	0.010	0.010	1.41E+01	1.54E+01	2.33E-01	1.92E+01	0.010	計器点検中(原子炉水位燃料域A系)
6/22 14:00	-1450	-2150	-0.014	-0.002	0.010	0.010	1.41E+01	1.54E+01	2.32E-01	1.92E+01	0.011	計器点検中(原子炉水位燃料域A系)
6/22 17:00	-1450	-2150	-0.014	-0.002	0.010	0.010	1.41E+01	1.54E+01	2.32E-01	1.91E+01	0.014	計器点検中(原子炉水位燃料域A系)
6/22 20:00	-1450	-2150	-0.014	-0.005	0.010	0.010	1.41E+01	1.54E+01	2.32E-01	1.90E+01	0.014	計器点検中(原子炉水位燃料域A系)
6/22 23:00	-1450	-2150	-0.016	-0.005	0.010	0.010	1.41E+01	1.54E+01	2.33E-01	1.88E+01	0.012	計器点検中(原子炉水位燃料域A系)
6/23 2:00	-1450	-2150	-0.016	-0.005	0.010	0.010	1.41E+01	1.54E+01	2.33E-01	1.88E+01	0.012	計器点検中(原子炉水位燃料域A系)
6/23 5:00	-1450	-2200	-0.018	-0.005	0.010	0.010	1.41E+01	1.54E+01	2.35E-01	1.87E+01	0.011	計器点検中(原子炉水位燃料域A系)
6/23 8:00	-1450	-2200	-0.018	-0.005	0.010	0.010	1.40E+01	1.54E+01	2.35E-01	1.85E+01	0.012	計器点検中(原子炉水位燃料域A系)
6/23 11:00	-1450	-2150	-0.018	-0.005	0.010	0.010	1.40E+01	1.54E+01	2.36E-01	1.84E+01	0.012	計器点検中(原子炉水位燃料域A系)
6/23 14:00	-1450	-2150	-0.014	-0.005	0.010	0.010	1.40E+01	1.54E+01	2.37E-01	1.84E+01	0.012	計器点検中(原子炉水位燃料域A系)
6/23 17:00	-1450	-2150	-0.016	-0.007	0.010	0.010	1.40E+01	1.54E+01	2.37E-01	1.84E+01	0.012	計器点検中(原子炉水位燃料域A系)
6/23 20:00	-1450	-2200	-0.016	-0.005	0.010	0.010	1.40E+01	1.54E+01	2.38E-01	1.83E+01	0.012	計器点検中(原子炉水位燃料域A系)
6/23 23:00	-1450	-2150	-0.018	-0.007	0.005	0.005	1.40E+01	1.54E+01	2.39E-01	1.83E+01	0.012	計器点検中(原子炉水位燃料域A系)

計器不良

計器不良

福島第一原子力発電所 2号機 温度に関するパラメータ(代表点)



第一原子力発電所 2号機 温度に関するパラメー

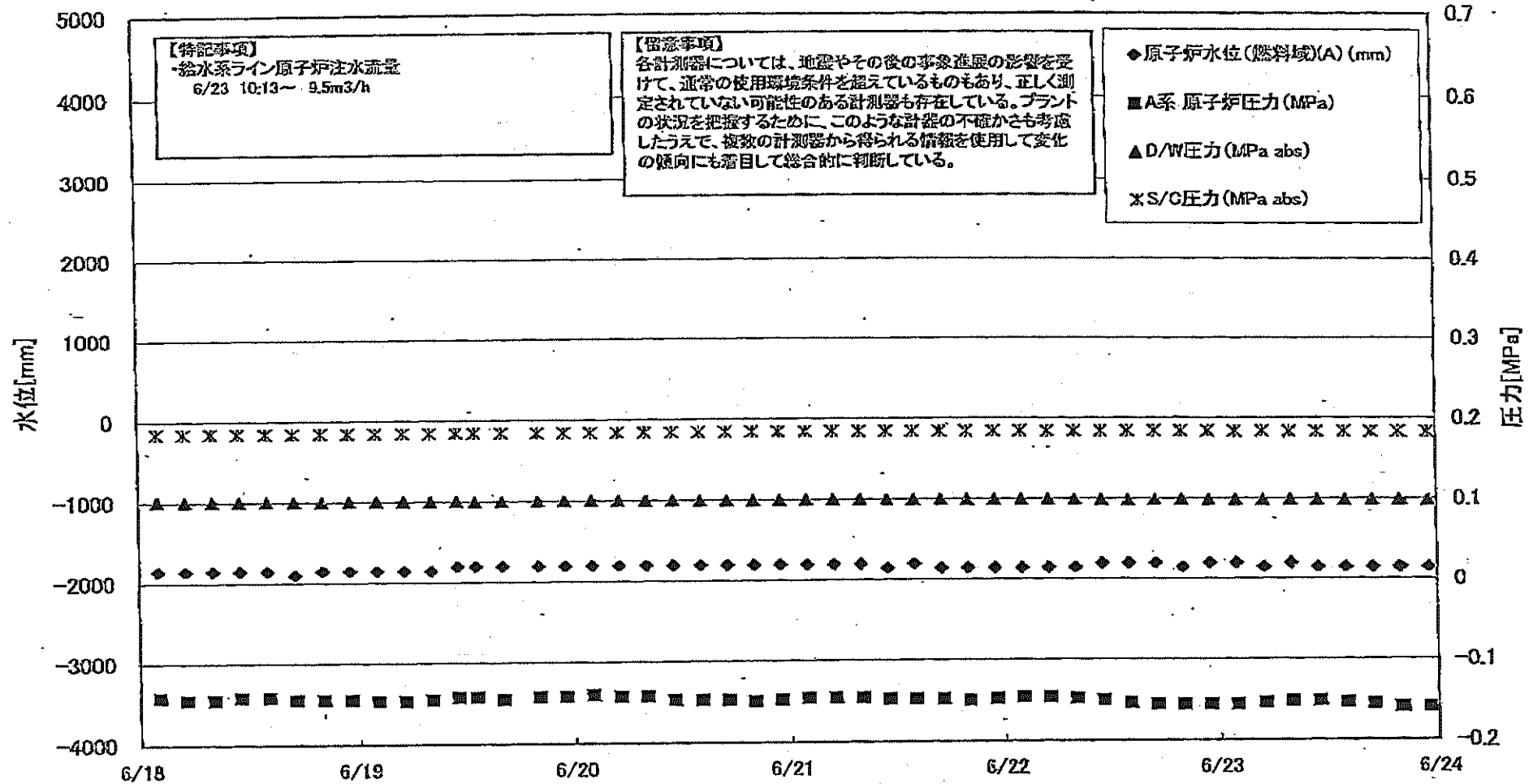
【記号事項】
 各計測器については、地震やその他の非常事態の影響を受けて、正常の使用状態を逸脱しているものもあり、正しく測定されていない可能性のある計測器も存在している。プラントの状況を把握するために、このような計測器の不確かさも考慮したうえで、複数の計測器から得られる値線を使用して変化の傾向にも概ね目して総合的に判断している。

日時	逃し安全弁漏洩検出器 RV-2-71A	主蒸気圧縮弁漏洩検出器 2-98A	給水ノズル N-49 温度	CRDハウジング 上部温度	圧力容器下部 (底部ヘッド上部)	圧力容器支持ス カート上部温度	圧力容器ドレンバ イプ 上部温度	D/W HWH戻り温 度(HWH-16A)	RPVベロー シール	原子炉抑制室 ガス温度	S/Cプール 水温度A	S/Cプール 水温度B	備考
5/18 2:00	114.3	61.6	108.0	565.1	106.0	108.7	107.1	101.0	78.0	85.0	61.7	61.8	
5/18 5:00	113.4	61.7	108.0	565.2	105.8	106.7	106.8	100.0	72.0	85.0	61.7	61.7	
5/18 8:00	114.3	61.7	107.9	565.1	106.6	108.0	106.7	100.0	70.0	85.0	61.7	61.8	
5/18 11:00	115.4	61.8	107.9	565.1	106.5	102.7	107.0	100.0	70.0	85.0	61.7	61.7	
5/18 14:00	114.2	61.7	107.9	565.1	106.5	101.7	107.2	100.0	58.0	85.0	61.7	61.7	
5/18 17:00	113.5	61.6	107.9	565.1	106.5	102.4	107.5	100.0	58.0	85.0	61.7	61.7	
5/18 20:00	113.9	61.6	107.9	565.1	106.2	102.2	107.2	101.0	60.0	85.0	61.7	61.7	
5/18 23:00	114.5	61.6	108.0	565.1	106.2	102.2	107.2	101.0	80.0	85.0	61.6	61.6	
5/19 2:00	115.4	61.6	107.8	565.1	106.0	102.7	107.8	101.0	70.0	84.0	61.6	61.6	
5/19 5:00	116.3	61.6	108.3	565.0	106.4	102.3	107.1	100.0	65.0	84.0	61.4	61.5	
5/19 8:00	114.7	61.6	108.1	565.1	106.4	102.3	107.1	100.0	63.0	84.0	61.3	61.3	
5/19 11:00	115.5	61.6	108.0	565.0	105.8	107.8	106.7	100.0	62.0	84.0	61.2	61.2	
5/19 13:00	114.5	61.5	108.0	565.0	105.7	108.0	106.0	100.0	62.0	84.0	61.2	61.2	
5/19 17:00	114.7	61.4	107.9	565.1	106.0	108.6	106.8	100.0	64.0	84.0	61.0	61.0	
5/19 20:00	114.5	61.4	107.9	565.4	106.3	109.1	106.3	100.0	31.0	84.0	60.3	60.8	
5/19 23:00	114.6	61.5	107.9	565.5	106.1	106.1	106.8	100.0	38.0	84.0	60.6	60.7	
5/20 2:00	113.8	61.5	107.9	565.7	105.3	107.0	107.0	100.0	25.0	84.0	60.7	60.6	
5/20 5:00	114.4	61.4	107.8	565.7	105.2	106.1	106.8	100.0	34.0	84.0	60.5	60.4	
5/20 8:00	114.8	61.4	107.7	565.8	107.9	106.6	107.3	100.0	35.0	84.0	60.4	60.4	
5/20 11:00	114.3	61.3	107.7	566.0	108.1	106.9	107.2	100.0	42.0	84.0	60.3	60.3	
5/20 14:00	114.1	61.3	107.7	565.9	108.6	106.5	107.3	101.0	38.0	84.0	60.2	60.2	
5/20 17:00	114.1	61.6	107.7	565.9	106.5	106.6	107.2	101.0	40.0	84.0	60.1	60.1	
5/20 20:00	115.3	61.8	107.7	566.0	106.5	106.6	106.4	101.0	40.0	84.0	60.0	60.0	
5/20 23:00	114.6	61.8	107.5	566.0	107.2	106.6	106.6	100.0	41.0	83.0	59.9	59.9	
5/21 2:00	114.9	61.9	107.5	566.1	106.5	103.5	106.4	100.0	40.0	83.0	59.9	59.9	
5/21 5:00	115.1	61.9	107.4	566.1	106.6	104.6	106.0	101.0	38.0	83.0	59.8	59.8	
5/21 8:00	114.7	61.9	107.6	566.1	108.3	106.0	105.6	101.0	39.0	83.0	59.8	59.8	
5/21 11:00	113.5	61.7	107.4	566.2	107.7	108.5	105.7	101.0	40.0	82.0	59.7	59.7	
5/21 14:00	114.5	61.7	107.5	566.2	107.6	108.5	104.8	101.0	38.0	82.0	59.6	59.6	
5/21 17:00	113.7	61.7	107.4	566.2	107.4	107.6	104.6	100.0	35.0	82.0	59.6	59.5	
5/21 20:00	114.1	61.9	107.4	566.2	107.6	102.2	105.9	100.0	41.0	82.0	59.5	59.5	
5/21 23:00	113.9	61.9	107.4	566.2	108.0	108.0	106.2	100.0	40.0	82.0	59.5	59.4	
5/22 2:00	114.2	61.9	107.5	566.3	107.1	107.6	106.8	100.0	39.0	82.0	59.4	59.4	
5/22 5:00	114.7	61.9	107.4	566.3	108.4	102.3	107.2	100.0	42.0	82.0	59.3	59.3	
5/22 8:00	114.2	61.9	107.4	566.3	108.0	108.8	107.1	100.0	48.0	82.0	59.3	59.3	
5/22 11:00	114.3	61.8	107.4	566.4	107.2	101.9	107.0	100.0	45.0	82.0	59.2	59.2	
5/22 14:00	113.5	62.0	107.5	566.4	107.7	108.6	107.5	100.0	47.0	82.0	59.1	59.1	
5/22 17:00	114.6	62.0	107.5	566.4	109.5	109.8	107.3	100.0	45.0	82.0	59.1	59.0	
5/22 20:00	114.8	62.0	107.7	566.4	108.4	110.3	106.8	100.0	46.0	82.0	59.0	59.0	
5/22 23:00	114.8	62.1	107.5	566.5	108.5	103.9	106.7	100.0	48.0	82.0	58.9	58.9	
5/23 2:00	114.0	62.1	107.7	566.5	108.0	109.9	105.4	100.0	48.0	82.0	58.8	58.8	
5/23 5:00	114.5	62.1	107.7	566.5	107.2	108.5	105.5	100.0	48.0	82.0	58.8	58.8	
5/23 8:00	114.8	62.1	107.8	566.6	107.3	107.3	104.7	100.0	50.0	82.0	58.7	58.7	
5/23 11:00	114.4	62.1	107.9	566.6	107.8	108.3	104.9	100.0	53.0	82.0	58.7	58.7	
5/23 14:00	114.6	62.0	108.0	566.6	107.6	109.1	105.1	100.0	52.0	82.0	58.6	58.6	
5/23 17:00	114.3	62.0	108.2	566.6	107.8	110.1	104.9	100.0	55.0	81.0	58.6	58.6	
5/23 20:00	114.2	62.1	108.2	566.7	108.1	109.5	105.3	100.0	54.0	81.0	58.6	58.6	
5/23 23:00	114.9	62.1	108.3	566.7	108.1	109.5	104.6	100.0	55.0	81.0	58.5	58.5	

計器不良

計器不良

福島第一原子力発電所 3号機 水位・圧力に関するパラメータ



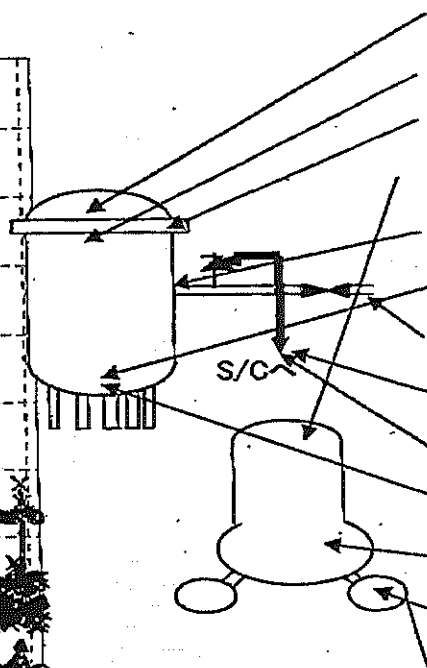
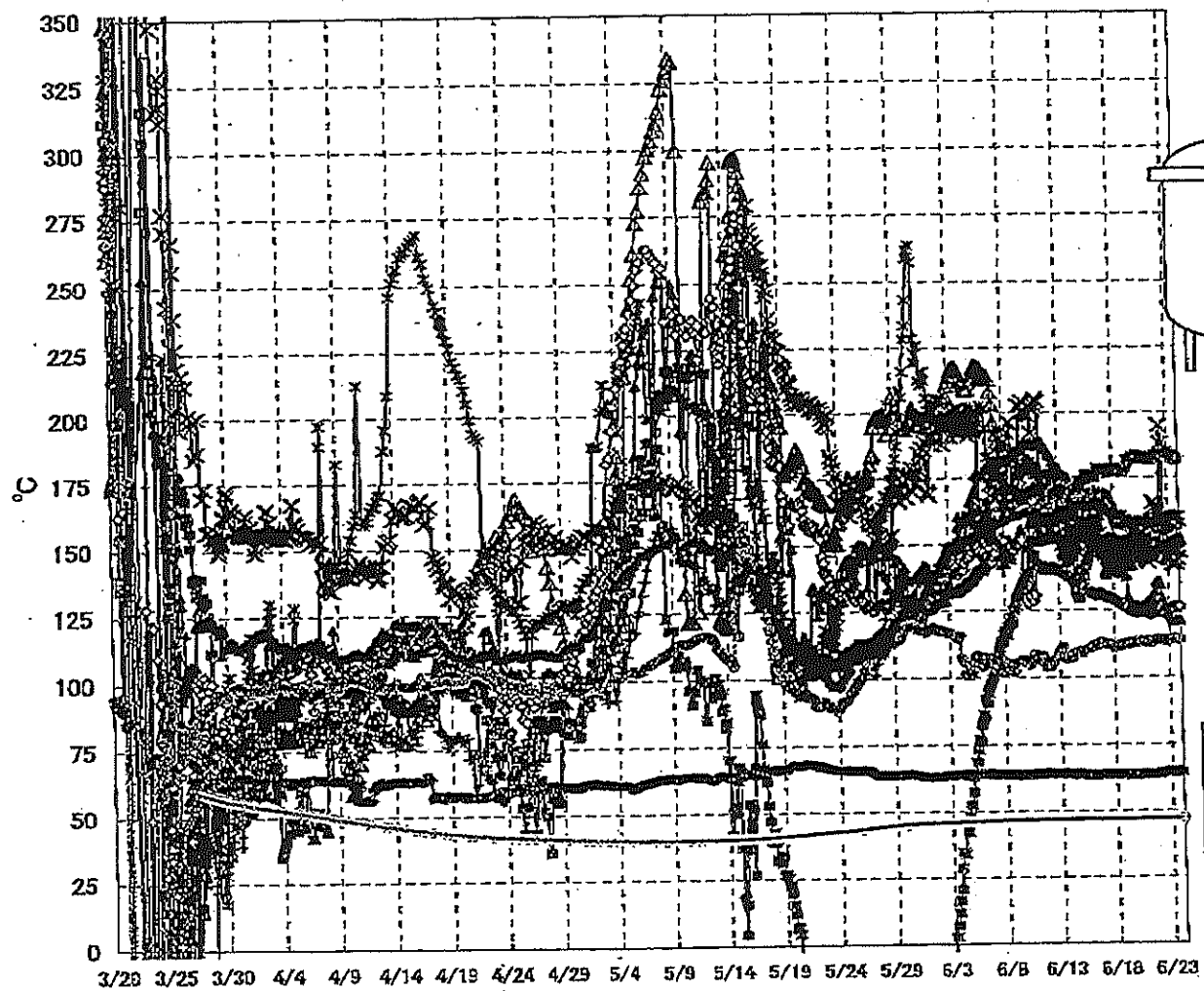
福島第一原子力発電所 3号機 水位・圧力に関するパ

【留意事項】
 各計測器については、地震やその他の事象の影響を受けて、通常の使用環境条件を超えているものもあり、正しく測定されていない可能性のある計測器も存在している。
 フラントの状態を把握するために、このような計測器の不具合も考慮したうえで、複数の計測器から得られる情報を使用して変化の傾向にも着目して総合的に判断している。

日時	原子炉水位 (燃料域A) (mm)	原子炉水位 (燃料域B) (mm)	A系 原子炉圧力 (MPa)	B系 原子炉圧 力(MPa)	D/W圧力(MPa abs)	S/C圧力(MPa abs)	CAMS D/W(A) (Sv/h)	CAMS D/W(B) (Sv/h)	CAMS S/C(A) (Sv/h)	CAMS S/C(B) (Sv/h)	中央制御 室線量 (mSv/h)	備考
6/18 2:00	-1850	-2300	-0.142	-0.106	0.1008	0.1848	5.37E+00	3.11E+00	3.40E-01	3.15E-01	0.027	
6/18 5:00	-1850	-2300	-0.145	-0.105	0.1006	0.1846	5.36E+00	3.11E+00	3.39E-01	3.15E-01	0.025	
6/18 8:00	-1850	-2300	-0.145	-0.104	0.1006	0.1843	5.36E+00	3.11E+00	3.39E-01	3.14E-01	0.026	
6/18 11:00	-1850	-2300	-0.142	-0.104	0.1005	0.1846	5.35E+00	3.11E+00	3.39E-01	3.14E-01	0.025	
6/18 14:00	-1850	-2300	-0.142	-0.104	0.1005	0.1845	5.34E+00	3.10E+00	3.38E-01	3.14E-01	0.027	
6/18 17:00	-1900	-2250	-0.145	-0.104	0.1005	0.1846	5.33E+00	3.10E+00	3.38E-01	3.13E-01	0.026	
6/18 20:00	-1850	-2250	-0.145	-0.104	0.1005	0.1845	5.33E+00	3.10E+00	3.38E-01	3.13E-01	0.025	
6/18 23:00	-1850	-2250	-0.145	-0.104	0.1005	0.1845	5.32E+00	3.10E+00	3.38E-01	3.13E-01	0.025	
6/19 2:00	-1850	-2300	-0.147	-0.106	0.1006	0.1845	5.32E+00	3.10E+00	3.38E-01	3.13E-01	0.026	
6/19 5:00	-1850	-2300	-0.147	-0.106	0.1006	0.1846	5.31E+00	3.10E+00	3.38E-01	3.13E-01	0.030	
6/19 8:00	-1850	-2300	-0.145	-0.104	0.1005	0.1848	5.30E+00	3.10E+00	3.38E-01	3.13E-01	0.027	
6/19 11:00	-1800	-2300	-0.142	-0.100	0.1003	0.1848	5.30E+00	3.10E+00	3.38E-01	3.13E-01	0.029	
6/19 13:00	-1800	-2300	-0.142	-0.100	0.1001	0.1848	5.29E+00	3.09E+00	3.37E-01	3.13E-01	0.027	
6/19 16:00	-1800	-2300	-0.145	-0.100	0.1001	0.1846	5.29E+00	3.09E+00	3.37E-01	3.13E-01	0.028	
6/19 19:00	-1800	-2300	-0.142	-0.102	0.1005	0.1846	5.28E+00	3.09E+00	3.37E-01	3.12E-01	0.027	
6/19 23:00	-1800	-2300	-0.142	-0.102	0.1005	0.1846	5.27E+00	3.09E+00	3.37E-01	3.12E-01	0.028	
6/20 2:00	-1800	-2300	-0.142	-0.104	0.1006	0.1846	5.27E+00	3.09E+00	3.37E-01	3.12E-01	0.028	
6/20 5:00	-1800	-2300	-0.142	-0.102	0.1003	0.1846	5.27E+00	3.09E+00	3.36E-01	3.12E-01	0.028	
6/20 8:00	-1800	-2300	-0.142	-0.102	0.1003	0.1846	5.27E+00	3.09E+00	3.36E-01	3.11E-01	0.027	
6/20 11:00	-1800	-2300	-0.147	-0.102	0.1001	0.1846	5.27E+00	3.09E+00	3.36E-01	3.11E-01	0.027	
6/20 14:00	-1800	-2300	-0.147	-0.102	0.1001	0.1846	5.27E+00	3.09E+00	3.35E-01	3.11E-01	0.027	
6/20 17:00	-1800	-2250	-0.147	-0.102	0.1001	0.1846	5.27E+00	3.09E+00	3.35E-01	3.11E-01	0.028	
6/20 20:00	-1800	-2250	-0.149	-0.102	0.1001	0.1846	5.27E+00	3.09E+00	3.35E-01	3.10E-01	0.028	
6/20 23:00	-1800	-2200	-0.147	-0.102	0.1003	0.1845	5.27E+00	3.09E+00	3.35E-01	3.10E-01	0.028	
6/21 2:00	-1800	-2200	-0.145	-0.102	0.1003	0.1845	5.27E+00	3.09E+00	3.34E-01	3.10E-01	0.027	
6/21 5:00	-1800	-2200	-0.145	-0.102	0.1003	0.1845	5.27E+00	3.09E+00	3.34E-01	3.10E-01	0.027	
6/21 8:00	-1800	-2200	-0.147	-0.102	0.1001	0.1845	5.27E+00	3.08E+00	3.34E-01	3.10E-01	0.027	
6/21 11:00	-1850	-2200	-0.147	-0.102	0.0999	0.1843	5.19E+00	3.08E+00	3.33E-01	3.09E-01	0.027	
6/21 14:00	-1800	-2150	-0.147	-0.100	0.0999	0.1843	5.19E+00	3.08E+00	3.33E-01	3.09E-01	0.027	
6/21 17:00	-1850	-2150	-0.147	-0.100	0.0996	0.1843	5.18E+00	3.08E+00	3.33E-01	3.09E-01	0.027	
6/21 20:00	-1850	-2100	-0.149	-0.100	0.0996	0.1841	5.18E+00	3.08E+00	3.33E-01	3.08E-01	0.027	
6/21 23:00	-1850	-2100	-0.147	-0.100	0.0996	0.1841	5.17E+00	3.08E+00	3.33E-01	3.08E-01	0.027	
6/22 2:00	-1850	-2050	-0.145	-0.100	0.0999	0.1839	5.16E+00	3.08E+00	3.33E-01	3.08E-01	0.024	
6/22 5:00	-1850	-2050	-0.145	-0.102	0.0999	0.1839	5.16E+00	3.07E+00	3.33E-01	3.08E-01	0.027	
6/22 8:00	-1850	-2050	-0.147	-0.100	0.0998	0.1839	5.16E+00	3.07E+00	3.32E-01	3.08E-01	0.027	
6/22 11:00	-1800	-2000	-0.149	-0.100	0.0994	0.1839	5.15E+00	3.07E+00	3.32E-01	3.08E-01	0.027	
6/22 14:00	-1800	-1950	-0.153	-0.100	0.0991	0.1839	5.15E+00	3.06E+00	3.32E-01	3.08E-01	0.026	
6/22 17:00	-1800	-1900	-0.155	-0.098	0.0994	0.1839	5.14E+00	3.06E+00	3.32E-01	3.08E-01	0.027	
6/22 20:00	-1850	-1900	-0.155	-0.100	0.0996	0.1838	5.13E+00	3.06E+00	3.32E-01	3.08E-01	0.027	
6/22 23:00	-1800	-1900	-0.155	-0.102	0.0992	0.1838	5.13E+00	3.06E+00	3.32E-01	3.08E-01	0.027	
6/23 2:00	-1800	-1850	-0.155	-0.100	0.0992	0.1836	5.12E+00	3.05E+00	3.31E-01	3.07E-01	0.027	
6/23 5:00	-1850	-1900	-0.153	-0.100	0.0994	0.1834	5.11E+00	3.05E+00	3.31E-01	3.07E-01	0.028	
6/23 8:00	-1800	-2000	-0.151	-0.100	0.0994	0.1832	5.11E+00	3.05E+00	3.31E-01	3.07E-01	0.028	
6/23 11:00	-1850	-2100	-0.153	-0.100	0.0991	0.1831	5.11E+00	3.05E+00	3.31E-01	3.07E-01	0.028	
6/23 14:00	-1850	-2100	-0.153	-0.100	0.0969	0.1829	5.11E+00	3.05E+00	3.31E-01	3.07E-01	0.027	
6/23 17:00	-1850	-2100	-0.155	-0.100	0.0989	0.1829	5.11E+00	3.04E+00	3.31E-01	3.07E-01	0.028	
6/23 20:00	-1850	-2100	-0.159	-0.100	0.0991	0.1831	5.80E+00	3.04E+00	3.31E-01	3.07E-01	0.027	
6/23 23:00	-1850	-2100	-0.159	-0.100	0.0989	0.1829	5.20E+00	3.04E+00	3.31E-01	3.07E-01	0.027	

福島第一原子力発電所 3号機 水位・圧力に関するパ

福島第一原子力発電所 3号機 温度に関するパラメータ(代表点)



- ▲—RPV ストップヘッド温度
- ×—RPV 胴フランジ下部温度
- △—RPV 胴フランジ
- ※—RPV ヘッドシール
- 給水バルブ N4B 温度
- ◇—RPV 底部ヘッド上部
- ◆—主蒸気隔離弁 2-86A リークオフ温度
- 遮断安全弁 2-71D 漏洩
- 遮断安全弁 2-71F 漏洩
- ▲—圧力容器下部 (下部ヘッド)
- ←—D/W HVH戻り温度
- S/G プール水温度A
- S/G プール水温度B

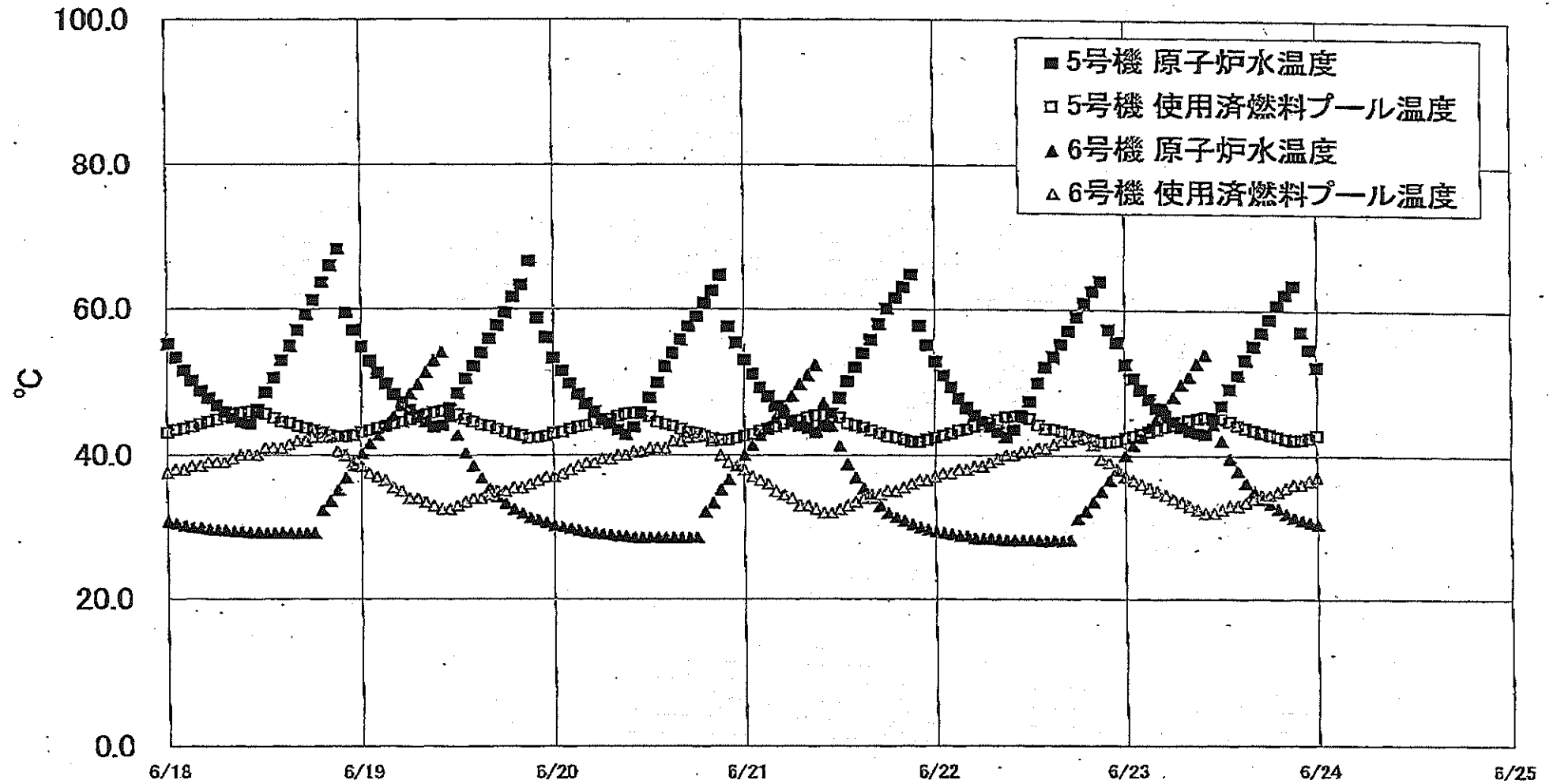
【留意事項】
 各計測器については、地震やその後の事象進展の影響を受けて、通常の使用環境条件を超えているものもあり、正しく測定されていない可能性のある計測器も存在している。プラントの状況を把握するために、このような計器の不確かさも考慮したうえで、複数の計測器から得られる情報を使用して変化の傾向にも着目して総合的に判断している。

島第一原子力発電所 3号機 温度に関するパラメータ

【留意事項】
各計測値については、地震やその後の事故進展の影響を受けて、通常の使用環境条件を超えているものもあり、正しく測定されていない可能性のある計測器も存在している。プラントの状態を把握するために、このような計器の不確かさも考慮したうえで、複数の計測器から得られる情報を活用して変化の傾向にも着目して総合的に判断している。

日時	給水/炉内圧 温度	RPV 底部ヘッド 温度	RPV 炉内ヘッド 温度	圧力容器下部 (下部ヘッド) 温度	RPV スタガナドモジュール 温度	RPV 炉内ヘッド 下部温度	送風安全弁 2-71D 温度	送風安全弁 2-71F 温度	主蒸気発生器 2-22A 炉内ヘッド 温度	D/W HNH 炉内温度	RPV ヘッド 温度	S/C プール 水温度A	S/C プール 水温度B	備考
6/18 2:00	151.1	128.4	163.0	141.2	141.3	148.1	177.2	110.6	63.4	150.2	161.0	47.0	47.1	
6/18 5:00	150.9	128.0	162.7	140.5	139.6	147.4	178.0	110.5	63.4	150.5	160.8	47.0	47.1	
6/18 8:00	150.5	127.8	160.2	140.0	140.8	149.3	178.7	111.1	63.5	150.6	161.2	47.0	47.1	
6/18 11:00	150.1	127.4	159.4	139.6	142.7	147.8	177.7	111.4	63.3	150.8	160.6	47.0	47.1	
6/18 14:00	149.8	127.0	158.4	139.0	143.1	146.8	178.2	111.7	63.3	150.5	160.5	47.0	47.1	
6/18 17:00	150.0	126.9	158.1	138.8	142.9	147.4	177.5	111.6	63.4	151.0	160.8	47.0	47.1	
6/18 20:00	149.4	126.7	158.3	138.9	148.0	147.2	177.5	111.3	63.5	151.3	160.5	47.0	47.1	
6/18 23:00	149.1	126.6	158.2	139.0	146.2	149.2	176.8	112.3	63.3	151.2	159.4	47.0	47.1	
6/19 2:00	149.1	126.1	158.5	138.9	142.8	149.0	178.5	112.0	63.2	151.4	158.8	47.0	47.1	
6/19 5:00	149.0	125.5	158.1	137.8	143.0	148.9	177.9	112.3	63.2	151.3	159.1	47.0	47.1	
6/19 8:00	148.8	125.3	158.4	129.5	142.6	148.2	179.2	111.9	63.3	151.3	158.4	47.0	47.1	
6/19 11:00	148.6	124.9	157.5	127.1	143.2	147.9	181.6	112.1	63.3	152.4	158.1	47.0	47.1	
6/19 13:00	148.7	127.7	157.6	126.4	141.6	148.2	181.3	112.6	63.6	152.4	157.7	47.0	47.1	
6/19 16:00	149.2	124.5	157.2	126.3	142.0	148.3	181.9	112.2	63.5	153.1	157.2	47.0	47.1	
6/19 20:00	149.7	124.6	158.9	128.5	146.0	148.5	182.1	112.3	63.4	153.7	157.4	47.0	47.1	
6/19 23:00	149.8	124.4	156.9	126.8	146.3	148.2	182.8	113.1	63.3	153.6	157.2	47.0	47.1	
6/20 2:00	149.9	124.0	157.5	126.7	144.5	144.7	182.7	112.6	63.2	154.1	157.5	47.0	47.1	
6/20 5:00	149.7	124.1	157.6	126.2	146.4	148.6	183.6	112.7	63.1	152.5	157.9	47.0	47.1	
6/20 8:00	149.5	124.5	156.7	125.9	146.5	150.5	182.5	113.1	63.5	152.2	158.0	47.0	47.2	
6/20 11:00	149.9	124.4	156.9	126.0	148.7	146.8	181.9	113.3	63.7	151.4	157.7	47.0	47.2	
6/20 14:00	150.0	124.7	157.0	126.1	146.5	144.7	182.9	113.0	63.5	152.5	157.9	47.0	47.2	
6/20 17:00	150.6	124.6	158.8	126.8	145.5	145.6	182.3	112.7	63.5	154.7	158.2	47.0	47.2	
6/20 20:00	150.8	124.2	157.5	127.0	149.9	145.4	183.0	112.8	63.6	152.8	158.4	47.1	47.2	
6/20 23:00	150.4	124.1	158.2	128.0	149.7	144.6	182.4	113.4	63.5	151.8	158.5	47.1	47.2	
6/21 2:00	147.9	123.9	158.7	128.0	151.4	143.8	182.4	112.7	63.5	152.0	158.2	47.1	47.2	
6/21 5:00	145.7	123.9	158.7	127.7	152.9	143.2	181.5	113.1	63.4	152.3	157.7	47.1	47.2	
6/21 8:00	145.0	123.5	158.8	127.3	153.6	146.2	182.5	112.3	63.5	147.6	157.4	47.1	47.2	
6/21 11:00	144.4	123.6	157.9	127.8	152.7	152.7	181.4	112.6	63.5	147.1	157.3	47.1	47.2	
6/21 14:00	144.4	123.9	157.9	128.6	154.3	153.0	181.6	113.3	63.6	147.3	157.7	47.1	47.2	
6/21 17:00	144.5	124.3	158.3	131.5	154.1	165.6	182.0	113.4	63.8	147.5	157.4	47.1	47.2	
6/21 20:00	147.6	124.4	158.5	135.1	152.9	164.0	182.0	113.7	64.1	148.1	157.7	47.1	47.2	
6/21 23:00	147.4	124.3	159.0	135.6	154.7	162.8	183.4	113.7	63.9	147.8	158.2	47.1	47.2	
6/22 2:00	147.3	124.3	158.5	136.2	163.5	161.9	182.8	113.7	63.8	147.2	159.2	47.1	47.2	
6/22 5:00	149.1	124.4	156.2	134.3	157.7	158.5	183.5	113.8	63.7	147.8	159.2	47.1	47.2	
6/22 8:00	149.4	124.5	155.7	129.2	155.8	194.9	183.5	113.8	64.0	148.3	159.6	47.1	47.2	
6/22 11:00	148.1	124.4	155.7	126.4	155.6	188.1	184.7	113.4	64.2	147.8	158.2	47.1	47.2	
6/22 14:00	148.1	124.5	150.2	125.8	157.9	152.3	183.9	113.2	64.5	147.9	159.2	47.1	47.2	
6/22 17:00	148.3	125.1	155.6	124.2	154.4	147.3	183.7	113.2	64.5	149.3	158.5	47.1	47.2	
6/22 20:00	147.2	125.2	155.6	123.7	153.5	145.0	184.2	113.3	64.5	148.7	159.7	47.1	47.2	
6/22 23:00	147.2	125.3	155.6	123.2	155.0	144.2	184.6	113.0	64.6	149.0	160.4	47.1	47.2	
6/23 2:00	147.4	125.3	156.0	122.2	154.8	144.3	184.1	113.6	64.6	149.4	160.6	47.1	47.2	
6/23 5:00	148.0	125.3	156.5	121.2	153.3	144.0	184.8	113.8	64.5	150.2	160.9	47.1	47.2	
6/23 8:00	148.8	125.3	156.7	120.6	154.6	142.4	183.6	114.0	64.0	150.5	160.7	47.1	47.2	
6/23 11:00	149.5	125.6	157.3	120.5	154.5	142.9	183.1	113.9	64.3	149.3	160.8	47.1	47.2	
6/23 14:00	149.3	126.0	158.3	121.2	153.0	142.6	182.1	114.1	64.4	150.9	160.6	47.1	47.2	
6/23 17:00	148.5	125.8	158.0	121.0	152.8	142.7	181.3	113.9	64.5	152.9	160.4	47.1	47.2	
6/23 20:00	150.3	125.7	158.3	121.0	153.3	144.4	182.6	113.7	64.4	158.5	160.2	47.1	47.3	
6/23 23:00	150.4	125.9	158.4	121.1	153.4	147.2	181.7	113.4	64.2	158.6	160.3	47.1	47.3	

福島第一原子力発電所 5・6号機 原子炉水温度、使用済燃料プール温度推移



福島第一原子力発電所 5・6号機 原子炉水温度・使用済燃料プール温度

日時	5号機 原子炉水温度	5号機 使用済燃料プール温度	6号機 原子炉水温度	6号機 使用済燃料プール温度
		45.3	51.1	33.0
6/21 8:00	49.8	45.6	52.6	32.5
6/21 9:00	43.2	48.6	47.8	32.0
6/21 10:00	44.0	48.5	44.1	32.0
6/21 11:00	45.9	48.0	41.9	32.5
6/21 12:00	48.0	44.5	38.8	33.0
6/21 13:00	60.3	44.2	38.9	33.5
6/21 14:00	52.2	43.9	35.4	34.0
6/21 15:00	54.1	43.5	34.1	34.5
6/21 16:00	55.9	43.1	33.0	34.5
6/21 17:00	58.0	42.7	32.0	35.0
6/21 18:00	60.1	42.5	31.4	35.0
6/21 19:00	61.6	42.2	30.9	35.5
6/21 20:00	63.2	41.9	30.4	36.0
6/21 21:00	64.9	41.9	30.0	36.5
6/21 22:00	57.8	42.2	29.7	36.5
6/21 23:00	55.2	42.5	29.4	37.0
6/22 0:00	53.0	42.8	29.2	37.5
6/22 1:00	51.1	43.1	29.0	37.5
6/22 2:00	49.5	43.5	28.8	38.0
6/22 3:00	48.0	43.7	28.8	38.0
6/22 4:00	48.7	44.1	28.5	38.5
6/22 5:00	48.7	44.4	28.4	38.5
6/22 6:00	44.8	44.8	28.4	39.0
6/22 7:00	44.1	45.0	28.3	39.5
6/22 8:00	43.3	45.4	28.2	40.0
6/22 9:00	42.6	45.5	28.2	40.0
6/22 10:00	43.7	45.4	28.2	40.5
6/22 11:00	45.7	45.2	28.2	40.5
6/22 12:00	47.6	44.3	28.2	41.0
6/22 13:00	50.1	43.8	28.1	41.0
6/22 14:00	52.3	43.7	28.2	41.5
6/22 15:00	53.7	43.4	28.1	42.0
6/22 16:00	55.4	43.1	28.2	42.0
6/22 17:00	57.2	42.8	31.2	42.5
6/22 18:00	59.1	42.4	32.9	42.5
6/22 19:00	61.0	42.2	33.8	41.5
6/22 20:00	62.7	41.9	35.0	39.5
6/22 21:00	64.1	41.9	36.6	39.0
6/22 22:00	57.4	42.1	36.1	38.0
6/22 23:00	55.7	42.5	40.1	37.0
6/23 0:00	52.7	42.8	41.5	36.5
6/23 1:00	50.8	43.1	42.7	36.0
6/23 2:00	49.3	43.4	44.0	35.5
6/23 3:00	48.0	43.7	45.9	35.0
6/23 4:00	48.8	44.1	46.7	34.5
6/23 5:00	45.8	44.4	48.3	34.0
6/23 6:00	44.9	44.1	50.0	33.5
6/23 7:00	44.1	45.0	51.1	33.0
6/23 8:00	43.6	45.3	52.9	32.5
6/23 9:00	43.3	45.5	54.1	32.0
6/23 10:00	43.1	45.4	44.5	32.0
6/23 11:00	45.9	45.3	42.2	32.5
6/23 12:00	47.1	44.8	39.7	33.0
6/23 13:00	49.4	44.3	38.0	33.0
6/23 14:00	51.3	43.9	36.3	33.5
6/23 15:00	53.4	43.6	35.1	34.0
6/23 16:00	55.3	43.3	34.1	34.5
6/23 17:00	57.1	43.0	33.4	34.5
6/23 18:00	58.9	42.7	32.7	35.0
6/23 19:00	60.8	42.4	32.0	35.8
6/23 20:00	62.3	42.2	31.5	36.0
6/23 21:00	63.6	42.3	31.1	36.0
6/23 22:00	57.2	42.5	30.8	36.5
6/23 23:00	54.8	42.8	30.5	37.0
6/24 0:00	52.4			

福島第一原子力発電所 プラント関連パラメータ (水位・圧力・温度などのデータ)

6月24日 6:00 現在

【留意事項】
各計測器については、地震やその他の事象による影響を受けて、通常の使用環境条件を超えているものもあり、正しく測定されていない可能性のある計測器も存在している。プラントの状況を把握するために、このような計測器の不確かさも考慮したうえで、複数の計測器から得られる情報を使用して変化の傾向にも着目して総合的に判断している。

号機	1号機	2号機	3号機	4号機	5号機	6号機
原子炉注水状況	給水ポンプを用いた注水注入中。 流量3.6m ³ /h (6/24 5:00現在)	給水ポンプを用いた注水注入中。 流量3.5m ³ /h (6/24 5:00現在)	給水ポンプを用いた注水注入中。 流量9.6~9.7m ³ /h (6/24 5:00現在)	※2 (全燃料取出中につき監視対象外)	※2 (原子炉の除熱機能が維持されており、注水不要)	
原子炉水位	燃料域A: 577mm 燃料域B: 1550 mm (6/24 5:00現在) ※3	燃料域A: - mm 燃料域B: 2150 mm (6/24 5:00現在) ※3	燃料域A: 1850 mm 燃料域B: 2100 mm (6/24 5:00現在) ※3		停止域 1749mm (6/24 6:00現在)	停止域 1873mm (6/24 6:00現在)
原子炉圧力	A系: 0.034 MPa g B系: - MPa g (6/24 5:00現在)	A系: 0.018 MPa g B系: 0.007 MPa g (6/24 5:00現在) (A)※3 (D)※3	A系: 0.151 MPa g B系: 0.100 MPa g (6/24 5:00現在) (A)※3 (C)※3		0.010 MPa g (6/24 6:00現在)	0.016 MPa g (6/24 6:00現在)
原子炉水温度	(系統流量がないため採取不可)				45.2℃ (6/24 6:00現在)	29.4℃ (6/24 6:00現在)
原子炉圧力容器 まわり温度	給水/炉温度: 118.5℃ 圧力容器下部温度: 102.6℃ (6/24 5:00現在)	給水/炉温度: 108.3℃ 圧力容器下部温度: 108.4℃ (6/24 5:00現在)	給水/炉温度: 150.1℃ 圧力容器下部温度: 120.6℃ (6/24 5:00現在)		※2 (原子炉水温度にて監視中)	
D/W - S/C 圧力	D/W: 0.1388 MPa abs S/C: 0.120 MPa abs (6/24 5:00現在)	D/W: 0.005 MPa abs S/C: 0.000 MPa abs (6/24 5:00現在) ※3 ※1	D/W: 0.0991 MPa abs S/C: 0.1825 MPa abs (6/24 5:00現在)		※2 (原子炉の除熱機能が維持されているため監視対象外)	
D/W 雰囲気温度	RPVパド-シール: 102.9℃ HVH戻り: 103.1℃ (6/24 5:00現在)	RPVパド-シール: 49℃ HVH戻り: 100℃ (6/24 5:00現在) ※1	RPVパド-シール: 159.9℃ HVH戻り: 158.2℃ (6/24 5:00現在) ※3		※2 (原子炉の除熱機能が維持されているため監視対象外)	
CAMS 放射線 モニタ	D/W(A): 0.00E+00Sv/h B: 4.16E+01Sv/h ※1 S/C(A): 7.73E-01Sv/h B: 8.01E-01Sv/h (6/24 5:00現在) ※1	D/W(A): 1.40E+01Sv/h B: 1.54E+01Sv/h S/C(A): 2.39E-01Sv/h B: 1.83E+01Sv/h (6/24 5:00現在) ※1	D/W(A): 5.70E+00Sv/h B: 3.03E+00Sv/h S/C(A): 3.30E-01Sv/h B: 3.07E-01Sv/h (6/24 5:00現在) ※3			
S/C 温度	A系: 49.7℃ B系: 49.5℃ (6/24 5:00現在)	A系: 58.5℃ B系: 58.5℃ (6/24 5:00現在)	A系: 47.2℃ B系: 47.3℃ (6/24 5:00現在)			
D/W 設計圧力	0.384MPa g (0.485MPa abs)	0.384MPa g (0.485MPa abs)	0.384MPa g (0.485MPa abs)			
D/W 最高使用圧力	0.427MPa g (0.528MPa abs)	0.427MPa g (0.528MPa abs)	0.427MPa g (0.528MPa abs)			
使用済燃料プール 温度	※1	34℃ (6/24 5:00現在)	62℃ (5/8現在) ※4	86~87℃ (6/23 16:00現在)	44.7℃ (6/24 6:00現在)	39.0℃ (6/24 6:00現在)
FPC 貯蔵タンク 水位	1350mm (6/24 5:00現在)	3400mm (6/24 5:00現在)	※1	5450mm (6/24 5:00現在)	※2	
電源	外部電源受電中 (P/C2C)		外部電源受電中 (P/C4D)		外部電源受電中	
その他情報	・1号機 原子炉水位燃料域Aについて、5/11 17:00 に計器点検完了済み。 ・1号機の原子炉圧力は、仮設計器の設置に伴い6/4 11:00より、A・B系に替えて仮設計器の値をA系に代表して記録する。 ・2号機 原子炉水位燃料域Aについて、計器点検を実施中 (6/22 11:15~)。			共用プール 35℃ (6/23 6:20現在)	5u: SHCモード (6/23 21:01~)	6u: SHCモード (6/23 10:00~)

圧力換算 ゲージ圧(MPa g) = 絶対圧(MPa abs) - 大気圧(標準大気圧0.1013 MPa)
絶対圧(MPa abs) = ゲージ圧(MPa g) + 大気圧(標準大気圧0.1013 MPa)

※1: 計器不良
※2: データ採取対象外
※3: 状況推移を監視対象中
※4: 使用済燃料プール水サンプリング部に測定を実施

No. 0478 P. 1
2011年 6月24日 6時48分
東京電力(株) 原子力立地 会議室

福島第一原子力発電所 プラント関連パラメータ（水位・圧力・温度などのデータ）に関する補足説明

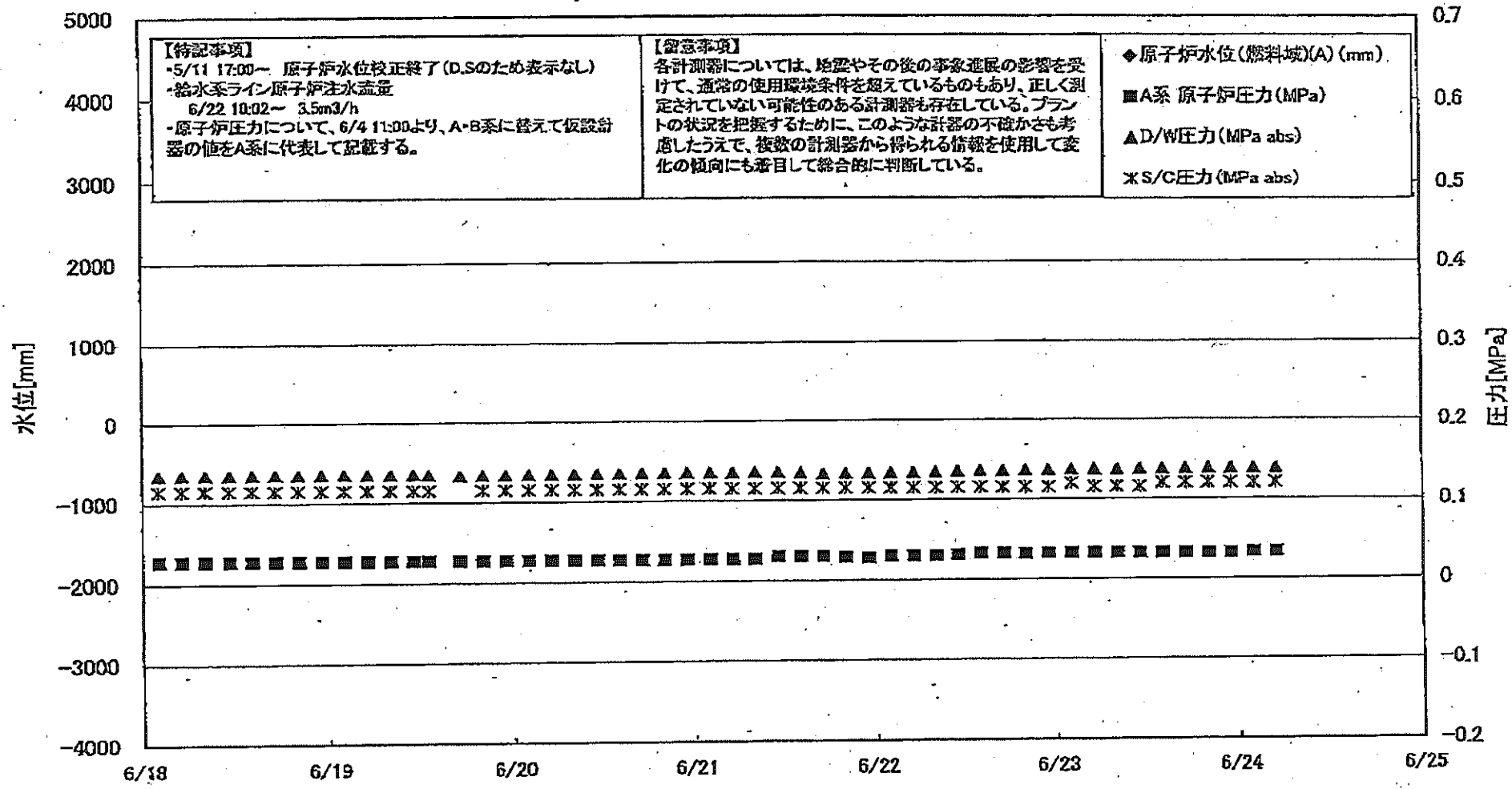
■各パラメータに関する補足説明

項目	記載方法	測定方法	記載点数/Ch数or系統数
原子炉注水状況	原子炉への注水流量/注水方法を記載。	仮設計器	1/1系統
原子炉水位	燃料坑を監視する水位計にて測定したデータを記載。	本設指示計	A系 1/1Ch B系 1/1Ch
原子炉圧力	計器盤より圧力計器から伝送される電圧値を測定し、電圧値を圧力に換算したものを記載。A系/B系それぞれ複数点データがあるが、1点を代表として採取し記載。（本設）	仮設計器：1号 本設計器盤（電圧測定）：2号、3号	仮設計器 1/1系統 本設計器 A系 1/2Ch B系 1/2Ch
原子炉水温度	温度計設置箇所には系統流量がないためデータ未採取	-	-
原子炉圧力容器 まわり温度	原子炉圧力容器まわり温度は複数箇所から採取しているが、全体把握の観点から代表部位として「給水ノズル位置」、「圧力容器下部（1号、3号：圧力容器下部ヘッド、2号：圧力容器底部ヘッド上部）」のデータを記載	本設記録計	給水ノズル位置 1/4Ch 圧力容器下部 1/2Ch (1号) 1/1Ch (2~3号)
D/W・S/C圧力	本設指示計の指示値を記載。本設指示計にて採取できない場合には、計器盤より測定した電圧値を圧力に換算したものを記載。 (D/W：ドライウエル、S/C：圧力抑制室)	本設指示計：1号、2号 本設計器盤（電圧測定）：3号	本設指示計 1/1系統 本設記録計 常用 1/1Ch 広域 1/1Ch
D/W 雰囲気温度	D/W内の雰囲気温度は複数箇所から採取しているが、全体把握の観点から代表部位として「D/W上部（RPVペローシール温度）、中央部（D/W HVH戻り空気温度）」のデータを記載。（RPV：原子炉圧力容器、HVH：空調ユニット）	本設記録計	RPVペローシール 1/5Ch D/W HVH戻り 1/5Ch
CAMS放射線 モニタ	本設指示計の指示値を記載。 (CAMS：格納容器雰囲気モニタ系、E●●：×10 ⁰)	本設指示計	D/W A系 1/1Ch B系 1/1Ch S/C A系 1/1Ch B系 1/1Ch
S/C温度	本設記録計の指示値を記載。A系/B系それぞれ複数点データがあるが、1点を代表として採取し記載。	本設記録計	A系 1/4Ch (1号)、8Ch (2~3号) B系 1/4Ch (1号)、8Ch (2~3号)
使用済燃料プール 温度	本設記録計、仮設計器の指示値もしくはサンプリング時の測定値を記載。 (非熱モード：非常時減負荷モード、SHCモード：原子炉停止時冷却系モード)	本設記録計：1~2号 サンプリング：3号 仮設計器：4号	本設計器 1/2Ch (1号)、1Ch (2号) 仮設計器 1/1系統 (4号)
FPC放射線 モニタ	本設指示計の指示値を記載。 (FPC：燃料プール冷却浄化系)	本設指示計	1/1系統

■注記に関する補足説明

項目	内容	6月24日 6時時点の状況
計器不良	計器不良：指示値ダウン（オーバー）スケール/検出器の不良	1号機 CAMS D/W放射線モニタ、使用済燃料プール温度 2号機 S/C圧力、RPVペローシール温度、CAMS S/C(B)放射線モニタ 3号機 FPC放射線モニタ
データ採取対象外	4号機：炉心に燃料がないため、原子炉及びD/W関連のデータは採取せず。 5~6号機：現在冷温停止中のため、D/W関連データは採取せず。	-
状況推移を 継続確認中	指示は出ているものの、指示値ハンチング・マイナス表示など他パラメータと明らかに異なる推移を示したものを。	1号機 原子炉水位(B) 2号機 原子炉水位、原子炉圧力、D/W圧力 3号機 原子炉水位、原子炉圧力、RPVペローシール温度、CAMS D/W(A)放射線モニタ

福島第一原子力発電所 1号機 水位・圧力に関するパラメータ



【特記事項】
 -5/11 17:00～ 原子炉水位校正終了(D.Sのため表示なし)
 -給水ライン原子炉注水流量
 6/22 10:02～ 3.5m³/h
 -原子炉圧力について、6/4 11:00より、A・B系に替えて仮設計器の値をA系に代表して記載する。

【留意事項】
 各計測器については、地震やその後の事象進展の影響を受けて、通常の使用環境条件を超えているものもあり、正しく測定されていない可能性のある計測器も存在している。プラントの状況を把握するために、このような計器の不確かさも考慮したうえで、複数の計測器から得られる情報を使用して変化の傾向にも着目して総合的に判断している。

◆原子炉水位(燃料域)(A) (mm)
 ■A系 原子炉圧力 (MPa)
 ▲D/W圧力 (MPa abs)
 *S/C圧力 (MPa abs)

福島第一原子力発電所 1号機 水位・圧力に関するパラメータ

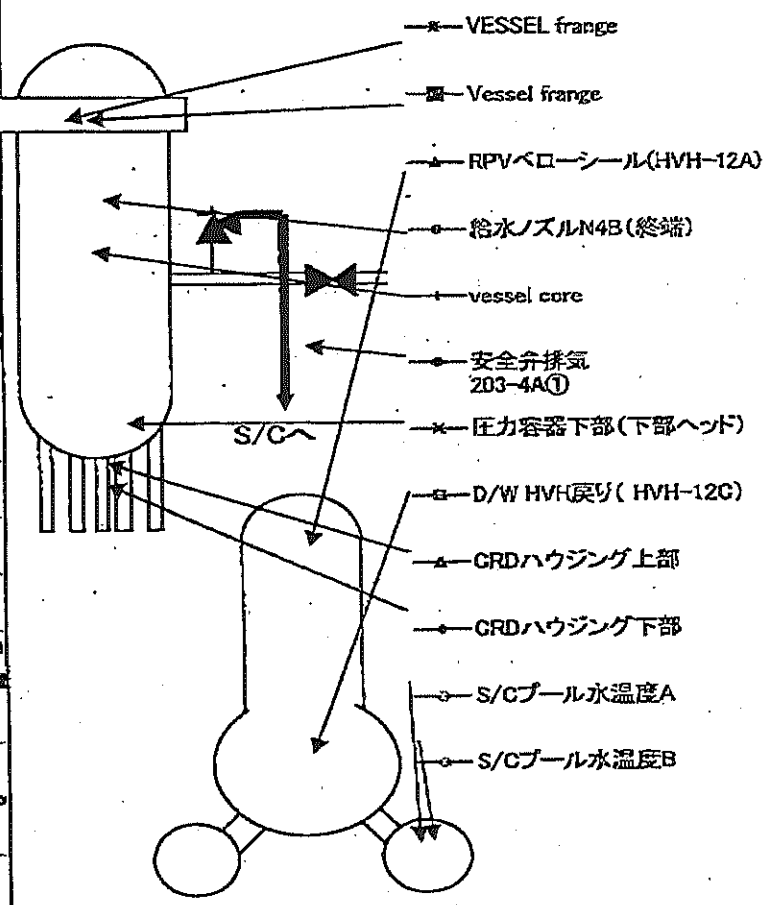
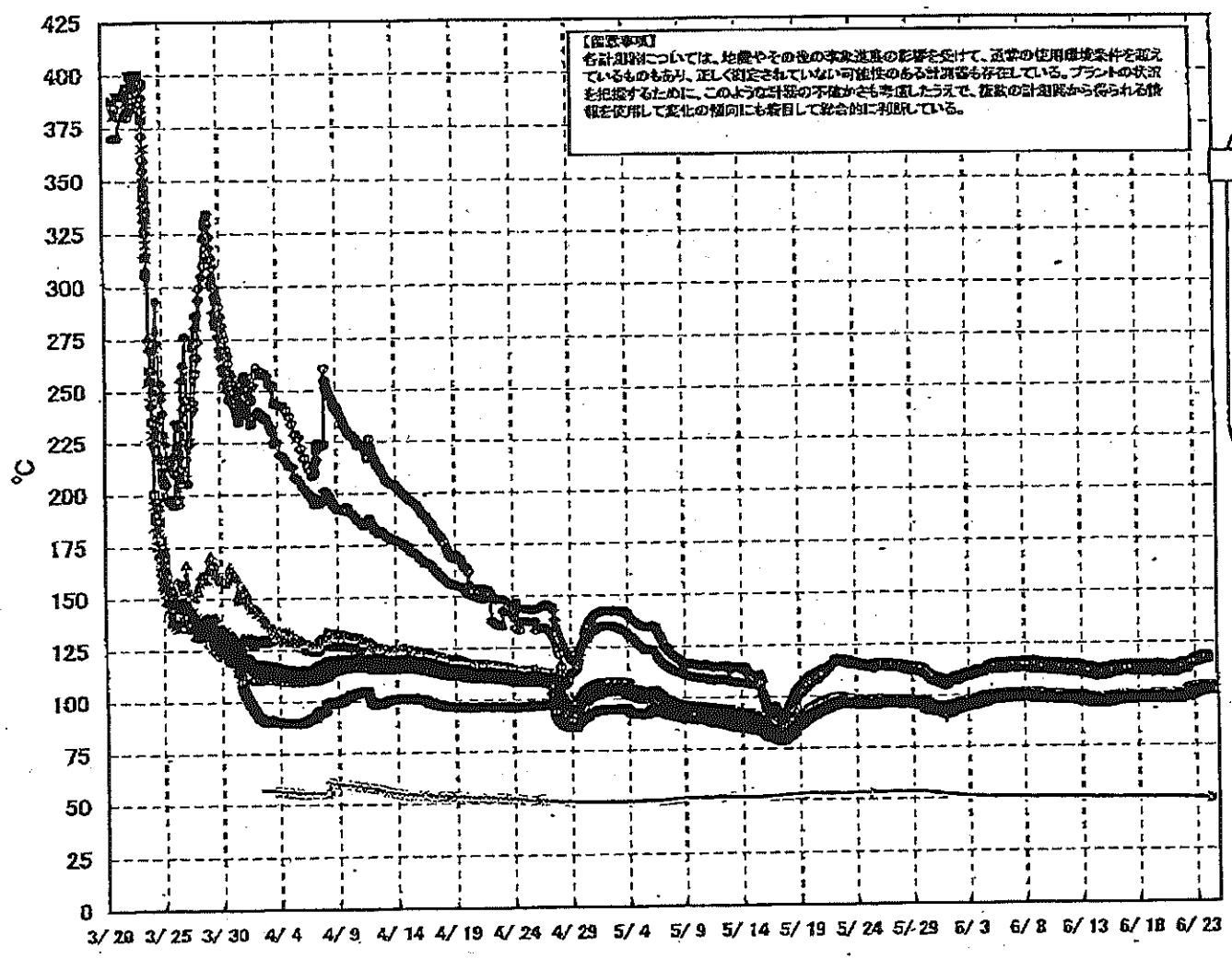
【留意事項】
各計測器については、地震やその他の事故進展の影響を受けて、通常の使用運転条件を超えているものもあり、正しく測定されていない可能性のある計測器も存在している。
プラントの状態を把握するために、このような計器の不確かさも考慮したうえで、複数の計測器から得られる情報を使用して変化の傾向にも着目して総合的に判断している。

日時	原子炉水位 (燃料域)(A) (mm)	原子炉水位 (燃料域)(B) (mm)	A系 原子炉圧 力(MPa)	B系 原子炉 圧力(MPa)	D/W圧力 (MPa abs)	S/C圧力 (MPa abs)	CAMS D/W(A) (Sv/h)	CAMS D/W(B) (Sv/h)	CAMS S/C(A) (Sv/h)	CAMS S/C(B) (Sv/h)	備考
6/18 2:00		-1600	0.027	-	0.1349	0.115	0.00E+00	7.40E+01	7.96E-01	8.20E-01	
6/18 5:00		-1600	0.027	-	0.1349	0.115	0.00E+00	7.40E+01	7.96E-01	8.19E-01	
6/18 8:00		-1600	0.027	-	0.1348	0.115	0.00E+00	3.36E+01	7.96E-01	8.19E-01	
6/18 11:00		-1600	0.027	-	0.1348	0.115	0.00E+00	3.07E+01	7.95E-01	8.20E-01	
6/18 14:00		-1600	0.027	-	0.1351	0.115	0.00E+00	2.28E+02	7.95E-01	8.18E-01	
6/18 17:00		-1600	0.027	-	0.1352	0.115	0.00E+00	3.74E+01	7.95E-01	8.18E-01	
6/18 20:00		-1600	0.027	-	0.1352	0.115	0.00E+00	3.04E+01	7.95E-01	8.18E-01	
6/18 23:00		-1600	0.027	-	0.1352	0.115	0.00E+00	8.65E+01	7.94E-01	8.18E-01	
6/19 2:00		-1800	0.027	-	0.1351	0.115	0.00E+00	8.21E+01	7.93E-01	8.17E-01	
6/19 5:00		-1600	0.027	-	0.1351	0.115	0.00E+00	4.19E+01	7.93E-01	8.17E-01	
6/19 8:00		-1650	0.027	-	0.1350	0.115	0.00E+00	4.20E+01	7.92E-01	8.17E-01	
6/19 11:00		-1650	0.027	-	0.1350	0.115	0.00E+00	4.41E+01	7.91E-01	8.16E-01	
6/19 13:00		-1650	0.027	-	0.1344	0.115	0.00E+00	2.77E+01	7.91E-01	8.16E-01	
6/19 17:00		-1600	0.027	-	0.1331	-	0.00E+00	2.73E+01	7.56E-01	7.67E-01	計器点検のため、S/C圧力欠検
6/19 20:00		-1600	0.027	-	0.1337	0.115	0.00E+00	3.28E+01	7.67E-01	7.86E-01	
6/19 23:00		-1650	0.027	-	0.1339	0.115	0.00E+00	4.92E+01	7.72E-01	7.93E-01	
6/20 2:00		-1650	0.027	-	0.1342	0.115	0.00E+00	3.33E+01	7.75E-01	7.98E-01	
6/20 5:00		-1650	0.027	-	0.1343	0.115	0.00E+00	4.02E+01	7.77E-01	8.01E-01	
6/20 8:00		-1650	0.027	-	0.1344	0.115	0.00E+00	5.10E+01	7.78E-01	8.03E-01	
6/20 11:00		-1650	0.027	-	0.1347	0.115	0.00E+00	4.34E+01	7.79E-01	8.04E-01	
6/20 14:00		-1650	0.027	-	0.1351	0.115	0.00E+00	4.26E+01	7.80E-01	8.05E-01	
6/20 17:00		-1650	0.027	-	0.1353	0.115	0.00E+00	4.73E+01	7.80E-01	8.05E-01	
6/20 20:00		-1650	0.027	-	0.1353	0.115	0.00E+00	4.84E+01	7.81E-01	8.05E-01	
6/20 23:00		-1650	0.027	-	0.1355	0.115	0.00E+00	3.29E+01	7.81E-01	8.05E-01	
6/21 2:00		-1650	0.027	-	0.1355	0.115	0.00E+00	3.32E+01	7.81E-01	8.07E-01	
6/21 5:00		-1650	0.027	-	0.1355	0.115	0.00E+00	3.16E+01	7.81E-01	8.07E-01	
6/21 8:00		-1650	0.027	-	0.1356	0.115	0.00E+00	3.03E+01	7.81E-01	8.07E-01	
6/21 11:00		-1650	0.030	-	0.1357	0.115	0.00E+00	2.23E+02	7.81E-01	8.07E-01	
6/21 14:00		-1650	0.030	-	0.1345	0.115	0.00E+00	4.30E+01	7.80E-01	8.05E-01	
6/21 17:00		-1600	0.030	-	0.1332	0.115	0.00E+00	3.39E+01	7.79E-01	8.04E-01	
6/21 20:00		-1600	0.029	-	0.1334	0.115	0.00E+00	4.19E+01	7.79E-01	8.05E-01	
6/21 23:00		-1600	0.028	-	0.1338	0.115	0.00E+00	3.24E+01	7.79E-01	8.05E-01	
6/22 2:00		-1800	0.030	-	0.1343	0.115	0.00E+00	6.41E+01	7.79E-01	8.05E-01	
6/22 5:00		-1650	0.030	-	0.1346	0.115	0.00E+00	3.84E+01	7.79E-01	8.05E-01	
6/22 8:00		-1600	0.030	-	0.1351	0.115	0.00E+00	2.45E+02	7.79E-01	8.05E-01	
6/22 11:00		-1600	0.031	-	0.1357	0.115	0.00E+00	3.48E+01	7.79E-01	8.05E-01	
6/22 14:00		-1690	0.033	-	0.1382	0.115	0.00E+00	4.13E+01	7.79E-01	8.05E-01	
6/22 17:00		-1550	0.033	-	0.1384	0.115	0.00E+00	4.24E+01	7.78E-01	8.05E-01	
6/22 20:00		-1550	0.032	-	0.1367	0.115	0.00E+00	4.79E+01	7.78E-01	8.04E-01	
6/22 23:00		-1550	0.033	-	0.1369	0.115	0.00E+00	4.88E+01	7.77E-01	8.04E-01	
6/23 2:00		-1550	0.033	-	0.1372	0.120	0.00E+00	3.75E+01	7.77E-01	8.03E-01	
6/23 5:00		-1550	0.033	-	0.1374	0.115	0.00E+00	5.43E+01	7.77E-01	8.03E-01	
6/23 8:00		-1600	0.033	-	0.1375	0.115	0.00E+00	3.56E+01	7.77E-01	8.04E-01	
6/23 11:00		-1600	0.033	-	0.1379	0.115	0.00E+00	3.78E+01	7.76E-01	8.03E-01	
6/23 14:00		-1600	0.032	-	0.1360	0.120	0.00E+00	3.77E+01	7.76E-01	8.03E-01	
6/23 17:00		-1600	0.033	-	0.1383	0.120	0.00E+00	3.95E+01	7.75E-01	8.02E-01	
6/23 20:00		-1650	0.033	-	0.1385	0.120	0.00E+00	1.19E+02	7.75E-01	8.03E-01	
6/23 23:00		-1550	0.033	-	0.1387	0.120	0.00E+00	8.82E+01	7.74E-01	8.02E-01	
6/24 2:00		-1550	0.034	-	0.1388	0.120	0.00E+00	5.00E+01	7.74E-01	8.01E-01	
6/24 5:00		-1550	0.034	-	0.1388	0.120	0.00E+00	4.16E+01	7.73E-01	8.01E-01	

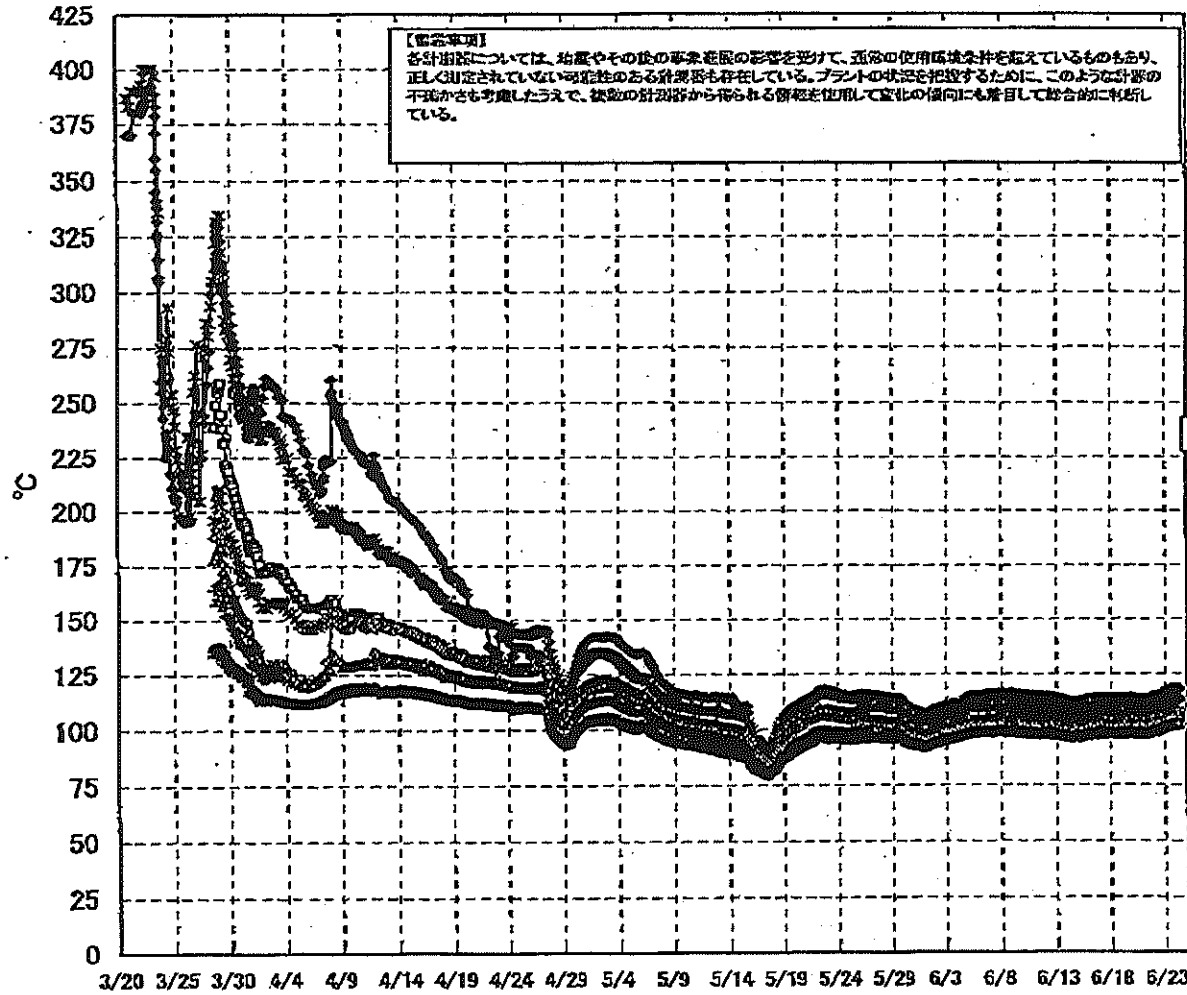
DS

計器不良 計器不良

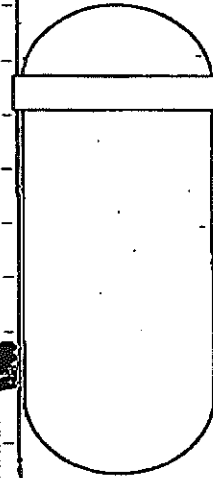
福島第一原子力発電所 1号機 温度に関するパラメータ (代表点)



福島第一原子力発電所 1号機 温度に関するパラメータ (給水ノズル及び安全弁排気温度)



3/27以降、これまで継続監視してきた給水ノズルN4Bと安全弁排気203-4Aの温度が上昇してきたことから、同様の位置を計測している他の計測点と比較するために計測点を3/28 12:30より増やして採取する。



- 給水ノズルN4B(終端)
 - 給水ノズルN4B(内)
 - ▲ 給水ノズルN4C(終端)
 - 給水ノズルN4C(内)
 - ✕ 安全弁排気203-4A①
 - ✕ 安全弁排気203-4C②
 - 安全弁排気203-4B③
 - ✦ SR弁排気203-3A⑥
 - SR弁排気203-3B⑦
 - SR弁排気203-3C⑧
 - ▲ SR弁排気203-3D⑨
- D/W 排気
- S/C 排気

島第一原子力発電所 1号機 温度に関するパラメータ

本表については、読取やその他の作業範囲の影響を受けて、通常の使用域外動作を超えているものもあり、正しく設定されていない可能性のある記号も存在している。プラントの状態を伝達するために、このよう記号の不都合がとも考慮したうえで、仮取の計測値から得られる情報を使用して配上の際にも各自にて総合的に判断している。

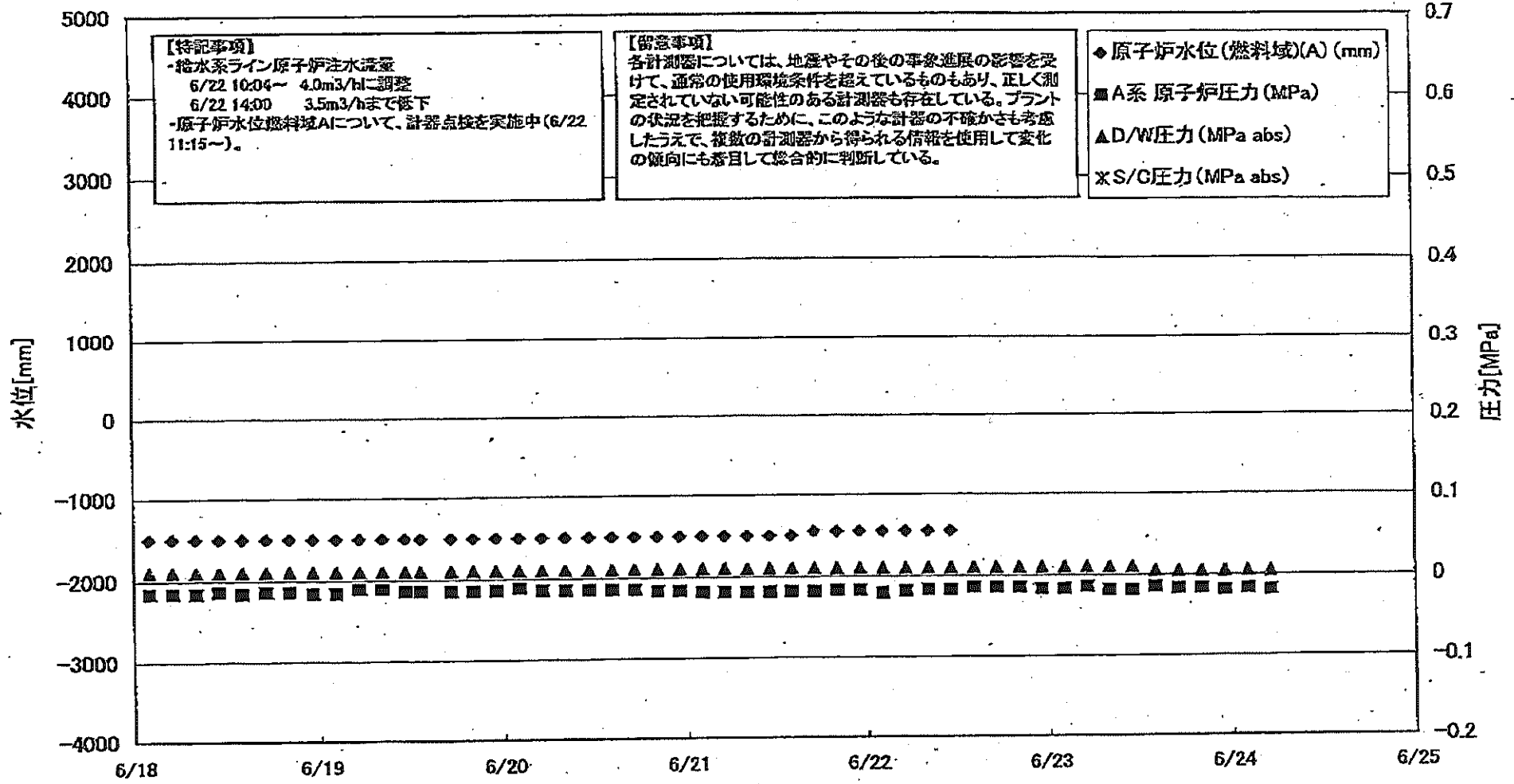
No. 04/8

東京電力 原子力安全部

2011年 05月24日 6時49分

日時	VESSEL Grange	Veapon frange	給水ノズル 14B(稼働)	給水ノズル 14B(内)	給水ノズル 14C(稼働)	給水ノズル 14C(内)	veapon oce	圧力容器 下部(下 部へツ)	GRDハウジ ング上部	GRDハウジ ング下部	安全弁排気 203-4A①	安全弁排気 203-4B②	安全弁排気 203-4C③	SR弁排気 203-3A④	SR弁排気 203-3B⑤	SR弁排気 203-3C⑥	SR弁排気 203-3D⑦	D/W HVHDE リ(HVH- 12C)	R/Vベロ ー シル (R/VH-12A)	S/Cプール 水温度A	S/Cプール 水温度B	備考
6/18 2:00	98.5	98.5	114.3	98.9	98.3	97.8	98.2	98.7	98.7	98.5	110.9	107.1	101.7	103.3	101.0	103.1	98.2	98.5	98.8	50.5	50.3	
6/18 5:00	98.6	98.5	114.2	98.9	98.2	97.7	98.1	98.7	98.7	98.5	110.9	107.1	101.6	103.3	100.9	103.1	98.1	98.5	98.7	50.5	50.3	
6/18 8:00	98.5	98.5	114.2	98.9	98.2	97.7	98.1	98.7	98.8	98.5	110.8	107.0	101.8	103.2	100.9	103.0	99.1	98.5	98.7	50.5	50.3	
6/18 11:00	98.5	98.5	114.2	98.9	98.2	97.7	98.1	98.7	98.6	98.5	110.8	107.0	101.6	103.3	100.9	103.1	99.1	98.5	98.8	50.5	50.3	
6/18 14:00	98.7	98.6	114.2	98.9	98.3	97.8	98.2	98.8	98.7	98.8	110.8	107.0	101.7	103.3	100.9	103.1	98.2	98.5	98.9	50.5	50.3	
6/18 17:00	98.8	98.6	114.2	99.0	98.3	97.8	98.2	98.8	98.7	98.5	110.8	107.0	101.8	103.3	101.0	103.1	99.2	98.5	98.8	50.5	50.3	
6/18 20:00	98.8	98.6	114.2	99.0	98.3	97.8	98.2	98.8	98.7	98.5	110.9	107.0	101.7	103.4	101.0	103.1	98.2	98.5	98.9	50.5	50.3	
6/18 23:00	98.5	98.5	114.1	98.9	98.2	97.7	98.1	98.7	98.6	98.4	110.8	106.9	101.6	103.3	100.9	103.1	99.1	98.4	98.7	50.5	50.2	
6/19 2:00	98.5	98.4	114.0	98.8	98.2	97.7	98.0	98.7	98.6	98.4	110.7	105.9	101.5	103.2	100.8	103.0	99.1	98.4	98.7	50.5	50.2	
6/19 5:00	98.4	98.3	113.9	98.8	98.1	97.6	97.9	98.8	98.5	98.3	110.6	105.8	101.4	103.2	100.8	102.9	99.0	98.3	98.6	50.4	50.2	
6/19 8:00	98.4	98.3	113.8	98.7	98.0	97.5	97.9	98.5	98.5	98.2	110.5	105.7	101.3	103.1	100.7	102.8	98.9	98.3	98.6	50.4	50.2	
6/19 11:00	98.3	98.3	113.8	98.7	98.0	97.5	97.9	98.5	98.5	98.2	110.5	105.7	101.3	103.1	100.7	102.8	98.9	98.3	98.6	50.4	50.2	
6/19 14:00	98.4	98.3	113.8	98.8	98.1	97.6	98.0	98.6	98.5	98.3	110.5	105.7	101.3	103.1	100.7	102.8	99.0	98.3	98.7	50.4	50.2	
6/19 17:00	99.0	99.0	114.5	99.3	98.7	98.2	98.6	99.2	99.1	98.8	111.2	107.3	102.0	103.7	101.4	103.5	99.6	98.8	99.2	50.4	50.2	
6/19 20:00	98.9	98.8	114.4	99.2	98.6	98.1	98.4	99.1	99.0	98.7	111.2	107.2	101.9	103.7	101.3	103.4	99.5	98.8	99.1	50.3	50.2	
6/19 23:00	98.8	98.7	114.3	99.1	98.5	98.0	98.3	99.0	98.9	98.7	111.0	107.1	101.8	103.5	101.2	103.3	99.4	98.7	99.0	50.6	50.1	
6/20 2:00	98.7	98.6	114.1	99.0	98.4	97.8	98.2	98.8	98.5	98.5	110.8	106.9	101.6	103.4	101.0	103.1	99.2	98.6	98.9	50.4	50.2	
6/20 5:00	98.8	98.5	113.9	98.9	98.3	97.8	98.1	98.7	98.7	98.4	110.7	106.8	101.5	103.3	100.9	103.0	99.1	98.5	98.9	50.4	50.1	
6/20 8:00	98.5	98.4	113.8	98.8	98.2	97.7	98.0	98.6	98.6	98.3	110.5	106.5	101.4	103.1	100.8	102.9	99.0	98.4	98.6	50.3	50.1	
6/20 11:00	98.5	98.4	113.8	98.8	98.2	97.6	98.0	98.7	98.6	98.3	110.6	106.6	101.4	103.1	100.8	102.9	99.1	98.4	98.7	50.3	50.1	
6/20 14:00	98.8	98.5	113.8	98.9	98.3	97.7	98.1	98.6	98.7	98.4	110.6	106.7	101.4	103.2	100.9	102.9	99.1	98.5	98.8	50.3	50.1	
6/20 17:00	98.6	98.6	113.9	99.0	98.4	97.8	98.2	98.8	98.8	98.4	110.7	106.7	101.5	103.3	101.0	103.0	99.2	98.6	98.9	50.3	50.1	
6/20 20:00	98.5	98.5	113.8	98.9	98.3	97.8	98.1	98.7	98.7	98.4	110.5	106.6	101.4	103.2	100.9	102.9	99.1	98.5	98.8	50.3	50.1	
6/20 23:00	98.5	98.4	113.7	98.8	98.2	97.6	98.0	98.7	98.6	98.3	110.4	106.5	101.3	103.1	100.8	102.9	99.1	98.5	98.7	50.3	50.1	
6/21 2:00	98.4	98.3	113.6	98.7	98.1	97.6	97.9	98.6	98.6	98.3	110.3	106.4	101.3	103.0	100.7	102.8	99.0	98.4	98.6	50.3	50.1	
6/21 5:00	98.3	98.2	113.6	98.7	98.1	97.5	97.8	98.5	98.5	98.2	110.2	106.3	101.2	103.0	100.7	102.7	98.9	98.3	98.6	50.3	50.1	
6/21 8:00	98.3	98.2	113.5	98.7	98.0	97.5	97.8	98.5	98.5	98.2	110.0	106.2	101.1	102.9	100.6	102.6	98.9	98.3	98.5	50.3	50.1	
6/21 11:00	98.3	98.2	113.5	98.7	98.0	97.5	97.8	98.5	98.5	98.2	110.1	106.2	101.1	102.9	100.7	102.7	98.9	98.3	98.5	50.3	50.1	
6/21 14:00	98.7	98.6	114.0	99.1	98.5	97.9	98.2	98.9	98.9	98.5	110.5	106.6	101.6	103.3	101.1	103.1	99.3	98.7	98.9	50.3	50.1	
6/21 17:00	99.3	99.2	114.7	99.5	99.0	98.4	98.8	99.4	99.4	99.0	111.3	107.3	102.2	104.0	101.8	103.8	99.6	100.2	99.8	50.3	50.1	
6/21 20:00	99.5	99.4	114.9	99.7	99.1	98.6	99.0	99.6	99.5	99.2	111.6	107.5	102.4	104.2	101.9	103.9	100.0	100.4	99.7	50.3	50.0	
6/21 23:00	99.4	99.4	114.8	99.7	99.1	98.5	98.9	99.6	99.5	99.2	111.6	107.5	102.3	104.2	101.9	103.9	100.0	100.3	99.7	50.3	50.0	
6/22 2:00	99.5	99.4	114.8	99.7	99.1	98.6	99.0	99.6	99.5	99.2	111.8	107.6	102.3	104.3	102.0	104.0	100.0	100.3	99.7	50.3	50.0	
6/22 5:00	99.5	99.4	114.9	99.7	99.1	98.6	99.0	99.6	99.6	99.2	111.8	107.6	102.3	104.2	102.0	104.0	100.0	100.4	99.7	50.2	50.0	
6/22 8:00	99.5	99.4	114.9	99.7	99.2	98.6	99.0	99.6	99.6	99.3	111.9	107.6	102.3	104.2	101.9	103.9	100.1	100.4	99.8	50.2	50.0	
6/22 11:00	99.7	99.6	115.1	99.9	99.4	98.8	99.2	99.9	99.8	99.5	112.1	107.7	102.5	104.4	102.1	104.1	100.2	100.5	100.0	50.1	50.0	
6/22 14:00	100.3	100.2	115.9	100.5	99.9	99.3	99.8	100.4	100.3	100.0	112.9	108.4	103.1	105.1	102.7	104.7	100.8	101.1	100.5	50.1	49.9	
6/22 17:00	100.8	100.8	116.5	101.0	100.5	99.9	100.3	100.9	100.8	100.5	113.7	109.1	103.7	105.7	103.3	105.4	101.4	101.6	101.2	50.1	49.8	
6/22 20:00	101.1	101.0	116.9	101.3	100.7	100.1	100.6	101.2	101.1	100.8	114.3	109.6	104.0	106.0	103.7	105.7	101.8	101.5	101.5	50.1	49.8	
6/22 23:00	101.4	101.3	117.2	101.5	101.0	100.4	100.8	101.4	101.3	100.9	114.4	109.6	104.3	106.4	103.9	106.0	101.9	102.0	101.7	50.0	49.8	
6/23 2:00	101.6	101.6	117.5	101.7	101.3	100.6	101.0	101.7	101.5	101.2	114.7	110.1	104.6	108.7	104.2	108.3	102.1	102.3	102.0	50.0	49.8	
6/23 5:00	101.8	101.8	117.8	101.9	101.4	100.8	101.2	101.8	101.7	101.4	115.0	110.3	104.8	109.9	104.4	108.5	102.4	102.4	102.1	50.0	49.7	
6/23 8:00	101.9	101.9	118.0	102.0	101.5	100.9	101.3	101.9	101.8	101.5	115.2	110.5	104.9	109.0	104.4	108.5	102.4	102.8	102.2	50.0	49.7	
6/23 11:00	102.1	102.0	118.2	102.2	101.7	101.1	101.5	102.1	101.9	101.6	115.5	110.7	105.1	109.3	104.7	108.8	102.7	102.7	102.4	49.9	49.7	
6/23 14:00	102.2	102.2	118.3	102.3	101.8	101.2	101.6	102.2	102.0	101.7	115.5	110.8	105.2	109.3	104.7	108.9	102.7	102.9	102.5	49.9	49.7	
6/23 17:00	102.3	102.3	118.5	102.4	101.9	101.3	101.7	102.4	102.2	101.8	115.7	110.9	105.3	109.5	104.9	109.0	102.9	102.9	102.8	49.8	49.5	
6/23 20:00	102.4	102.4	118.4	102.5	102.0	101.4	101.8	102.5	102.3	101.9	115.9	111.1	105.4	109.6	105.0	109.1	103.0	103.0	102.7	49.8	49.5	
6/23 23:00	102.5	102.5	118.5	102.6	102.1	101.5	101.9	102.6	102.3	102.0	116.0	111.2	105.5	109.7	105.2	109.2	103.2	103.2	102.9	49.8	49.5	
6/24 2:00	102.5	102.5	118.5	102.6	102.1	101.5	101.9	102.6	102.4	102.1	116.0	111.1	105.5	109.7	105.1	109.2	103.0	103.1	102.9	49.8	49.5	
6/24 5:00	102.5	102.5	118.5	102.6	102.1	101.5	101.9	102.6	102.4	102.1	116.0	111.1	105.5	109.6	105.1	109.2	103.0	103.1	102.9	49.7	49.5	

福島第一原子力発電所 2号機 水位・圧力に関するパラメータ



第一原子力発電所 2号機 水位・圧力に関するパラ

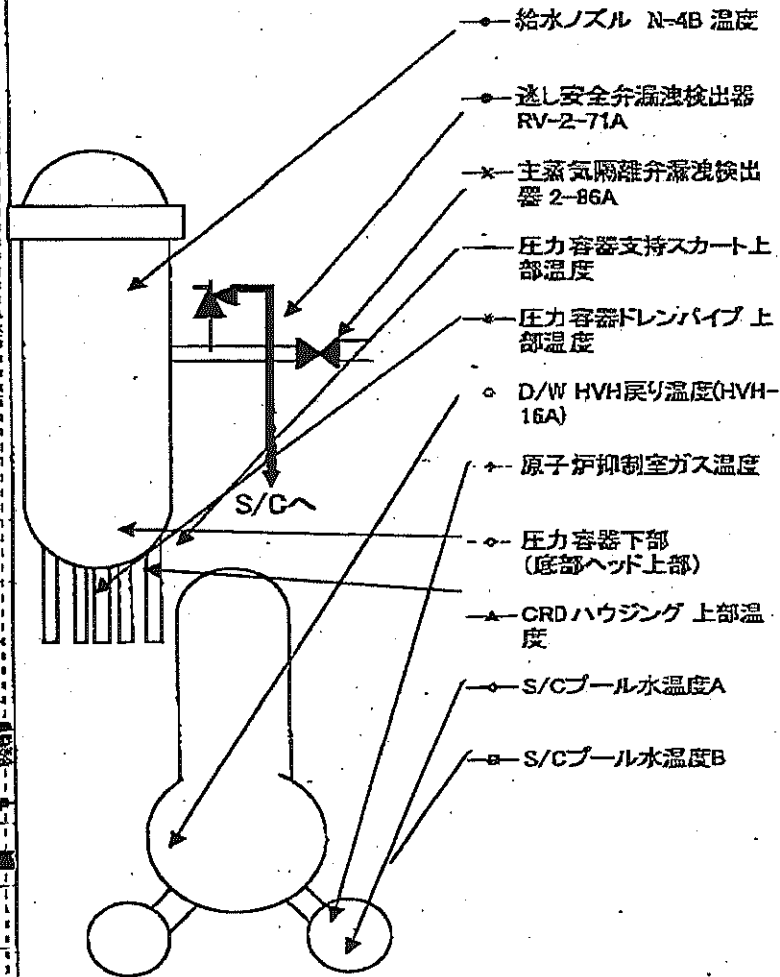
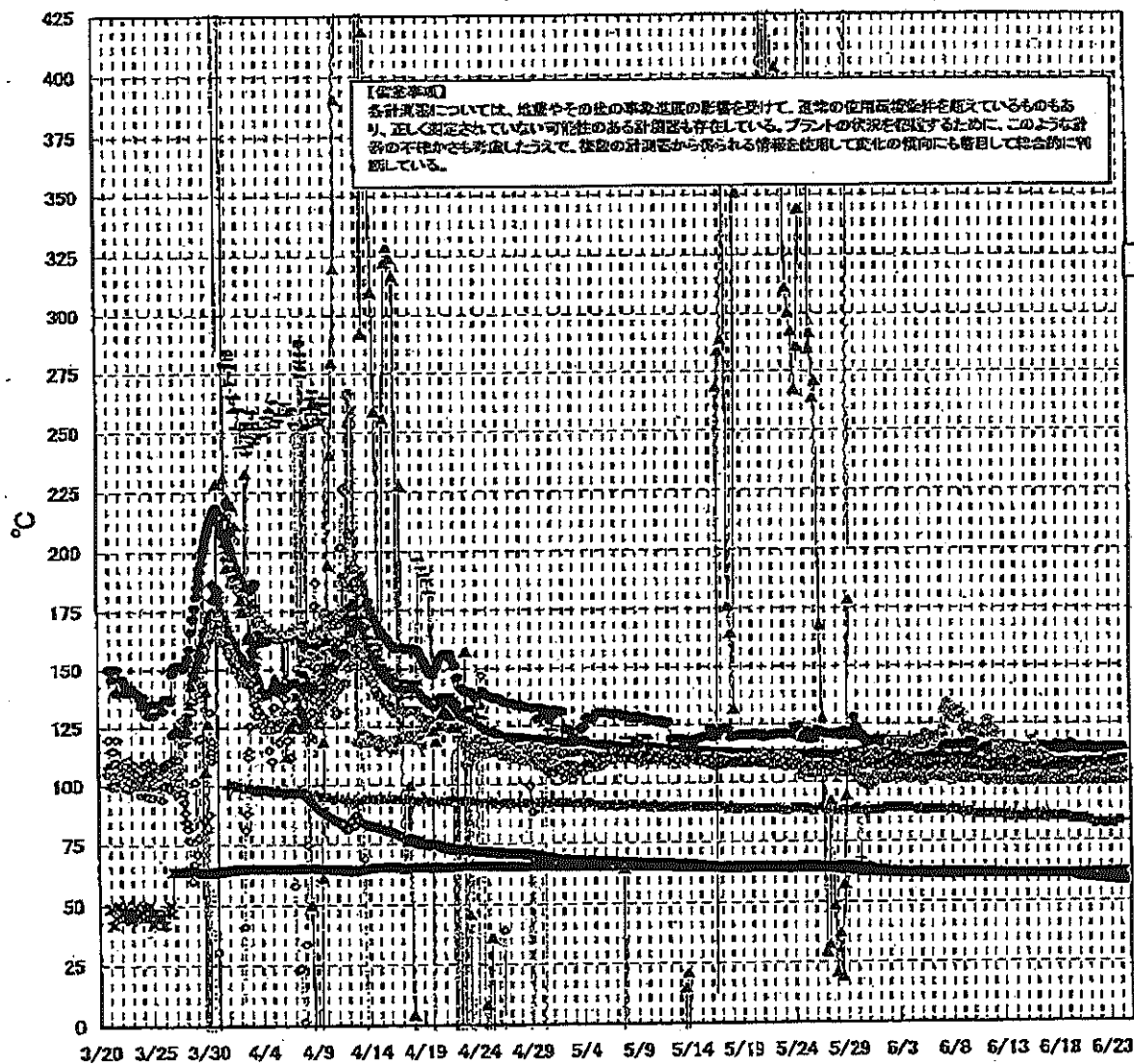
計測については、地震やその他の事故直後の影響を受けて、5分間の使用履歴条件で観測している。あり、正しく測定されていない可能性のある計測値も存在している。プラントの稼働性を確保するために、このように計測の不確かさを考慮し、計測値から得られる情報を活用して変化の傾向にも留意して総合的に判断している。

日時	原子炉水位 (燃料域)(A) (mm)	原子炉水位 (燃料域)(B) (mm)	A系 原子炉 圧力 (MPa)	B系 原子炉 圧力 (MPa)	D/W圧力 (MPa abs)	S/C圧力 (MPa abs)	CAMS D/W(A) (Sv/h)	CAMS D/W(B) (Sv/h)	CAMS S/C(A) (Sv/h)	CAMS S/C(B) (Sv/h)	中央制御 室線量 (mSv/h)	備考
6/18 2:00	-1500	-2100	-0.016	-0.005	0.010		1.45E+01	1.58E+01	2.57E-01	2.27E+01	0.014	
6/18 5:00	-1500	-2100	-0.016	-0.005	0.010		1.45E+01	1.59E+01	2.57E-01	2.27E+01	0.014	
6/18 8:00	-1500	-2100	-0.016	-0.002	0.010		1.45E+01	1.59E+01	2.57E-01	2.25E+01	0.012	
6/18 11:00	-1500	-2100	-0.014	0.000	0.010		1.45E+01	1.58E+01	2.57E-01	2.25E+01	0.014	
6/18 14:00	-1500	-2100	-0.016	-0.005	0.010		1.45E+01	1.58E+01	2.57E-01	2.24E+01	0.012	
6/18 17:00	-1500	-2100	-0.014	0.002	0.010		1.44E+01	1.58E+01	2.56E-01	2.23E+01	0.012	
6/18 20:00	-1500	-2100	-0.014	0.000	0.010		1.44E+01	1.58E+01	2.56E-01	2.22E+01	0.012	
6/18 23:00	-1500	-2100	-0.016	-0.002	0.010		1.44E+01	1.58E+01	2.56E-01	2.20E+01	0.010	
6/19 2:00	-1500	-2100	-0.016	-0.002	0.010		1.44E+01	1.58E+01	2.56E-01	2.19E+01	0.013	
6/19 5:00	-1500	-2100	-0.011	0.000	0.010		1.44E+01	1.58E+01	2.56E-01	2.18E+01	0.012	
6/19 8:00	-1500	-2100	-0.011	0.000	0.010		1.44E+01	1.58E+01	2.55E-01	2.18E+01	0.011	
6/19 11:00	-1500	-2100	-0.014	-0.002	0.010		1.44E+01	1.58E+01	2.54E-01	2.16E+01	0.011	
6/19 13:00	-1500	-2100	-0.014	0.000	0.010		1.44E+01	1.58E+01	2.53E-01	2.16E+01	0.012	
6/19 17:00	-1500	-2150	-0.014	0.000	0.010		1.40E+01	1.57E+01	2.52E-01	2.19E+01	0.012	
6/19 20:00	-1500	-2150	-0.014	-0.002	0.010		1.42E+01	1.57E+01	2.51E-01	2.31E+01	0.012	
6/19 23:00	-1500	-2150	-0.014	-0.002	0.010		1.42E+01	1.57E+01	2.51E-01	2.22E+01	0.012	
6/20 2:00	-1500	-2150	-0.011	-0.002	0.010		1.42E+01	1.57E+01	2.50E-01	2.21E+01	0.012	
6/20 5:00	-1500	-2150	-0.014	-0.002	0.010		1.42E+01	1.57E+01	2.49E-01	2.24E+01	0.012	
6/20 8:00	-1500	-2150	-0.014	-0.002	0.010		1.42E+01	1.57E+01	2.48E-01	2.24E+01	0.012	
6/20 11:00	-1500	-2150	-0.014	0.000	0.010		1.42E+01	1.57E+01	2.47E-01	2.17E+01	0.012	
6/20 14:00	-1500	-2150	-0.014	-0.002	0.010		1.42E+01	1.57E+01	2.47E-01	2.14E+01	0.012	
6/20 17:00	-1500	-2150	-0.014	-0.005	0.010		1.42E+01	1.58E+01	2.46E-01	2.11E+01	0.012	
6/20 20:00	-1500	-2150	-0.016	-0.009	0.010		1.42E+01	1.58E+01	2.46E-01	2.08E+01	0.012	
6/20 23:00	-1500	-2150	-0.016	-0.009	0.010		1.42E+01	1.58E+01	2.38E-01	2.02E+01	0.012	
6/21 2:00	-1500	-2150	-0.018	-0.009	0.010		1.42E+01	1.58E+01	2.35E-01	2.08E+01	0.012	
6/21 5:00	-1500	-2150	-0.018	-0.007	0.010		1.42E+01	1.56E+01	2.33E-01	2.06E+01	0.012	
6/21 8:00	-1500	-2150	-0.018	-0.007	0.010		1.41E+01	1.56E+01	2.31E-01	2.05E+01	0.013	
6/21 11:00	-1500	-2150	-0.018	-0.007	0.010		1.41E+01	1.58E+01	2.31E-01	2.05E+01	0.012	
6/21 14:00	-1500	-2150	-0.018	-0.006	0.010		1.41E+01	1.55E+01	2.30E-01	2.02E+01	0.015	
6/21 17:00	-1450	-2150	-0.018	-0.007	0.010		1.41E+01	1.55E+01	2.20E-01	2.00E+01	0.015	
6/21 20:00	-1450	-2200	-0.018	-0.005	0.010		1.41E+01	1.55E+01	2.29E-01	2.00E+01	0.012	
6/21 23:00	-1450	-2150	-0.016	-0.005	0.010		1.41E+01	1.55E+01	2.30E-01	1.98E+01	0.014	
6/22 2:00	-1450	-2150	-0.020	-0.007	0.010		1.41E+01	1.55E+01	2.30E-01	1.97E+01	0.012	
6/22 5:00	-1450	-2150	-0.018	-0.007	0.010		1.41E+01	1.55E+01	2.31E-01	1.97E+01	0.014	
6/22 8:00	-1450	-2150	-0.016	-0.005	0.010		1.41E+01	1.55E+01	2.31E-01	1.98E+01	0.015	
6/22 11:00	-1450	-2150	-0.018	-0.005	0.010		1.41E+01	1.56E+01	2.32E-01	1.99E+01	0.011	
6/22 14:00	-1450	-2188	-0.014	-0.002	0.010		1.61E+01	1.54E+01	2.32E-01	1.92E+01	0.010	計測点故障(原子炉水位燃料域A系)
6/22 17:00	-1450	-2150	-0.014	-0.002	0.010		1.41E+01	1.54E+01	2.32E-01	1.92E+01	0.011	計測点故障(原子炉水位燃料域A系)
6/22 20:00	-1450	-2150	-0.014	-0.005	0.010		1.41E+01	1.54E+01	2.32E-01	1.91E+01	0.014	計測点故障(原子炉水位燃料域A系)
6/22 23:00	-1450	-2150	-0.015	-0.005	0.010		1.41E+01	1.54E+01	2.32E-01	1.90E+01	0.014	計測点故障(原子炉水位燃料域A系)
6/23 2:00	-1450	-2150	-0.018	-0.005	0.010		1.41E+01	1.54E+01	2.33E-01	1.89E+01	0.012	計測点故障(原子炉水位燃料域A系)
6/23 5:00	-1450	-2150	-0.014	-0.005	0.010		1.41E+01	1.54E+01	2.33E-01	1.88E+01	0.012	計測点故障(原子炉水位燃料域A系)
6/23 8:00	-1450	-2280	-0.018	-0.005	0.010		1.41E+01	1.54E+01	2.35E-01	1.87E+01	0.011	計測点故障(原子炉水位燃料域A系)
6/23 11:00	-1450	-2150	-0.014	-0.005	0.010		1.40E+01	1.54E+01	2.35E-01	1.85E+01	0.012	計測点故障(原子炉水位燃料域A系)
6/23 14:00	-1450	-2150	-0.014	-0.005	0.005		1.40E+01	1.54E+01	2.36E-01	1.84E+01	0.012	計測点故障(原子炉水位燃料域A系)
6/23 17:00	-1450	-2150	-0.016	-0.007	0.005		1.40E+01	1.54E+01	2.37E-01	1.84E+01	0.012	計測点故障(原子炉水位燃料域A系)
6/23 20:00	-1450	-2200	-0.016	-0.005	0.005		1.40E+01	1.54E+01	2.38E-01	1.83E+01	0.012	計測点故障(原子炉水位燃料域A系)
6/23 23:00	-1450	-2150	-0.018	-0.007	0.005		1.40E+01	1.54E+01	2.39E-01	1.83E+01	0.012	計測点故障(原子炉水位燃料域A系)
6/24 2:00	-1450	-2150	-0.016	-0.005	0.005		1.40E+01	1.54E+01	2.39E-01	1.83E+01	0.012	計測点故障(原子炉水位燃料域A系)
6/24 5:00	-1450	-2150	-0.018	-0.007	0.005	計測不良	1.40E+01	1.54E+01	2.39E-01	1.83E+01	0.011	計測点故障(原子炉水位燃料域A系)

計測不良

計測不良

福島第一原子力発電所 2号機 温度に関するパラメータ(代表点)



島第一原子力発電所 2号機 温度に関するパラメ

【安全事項】

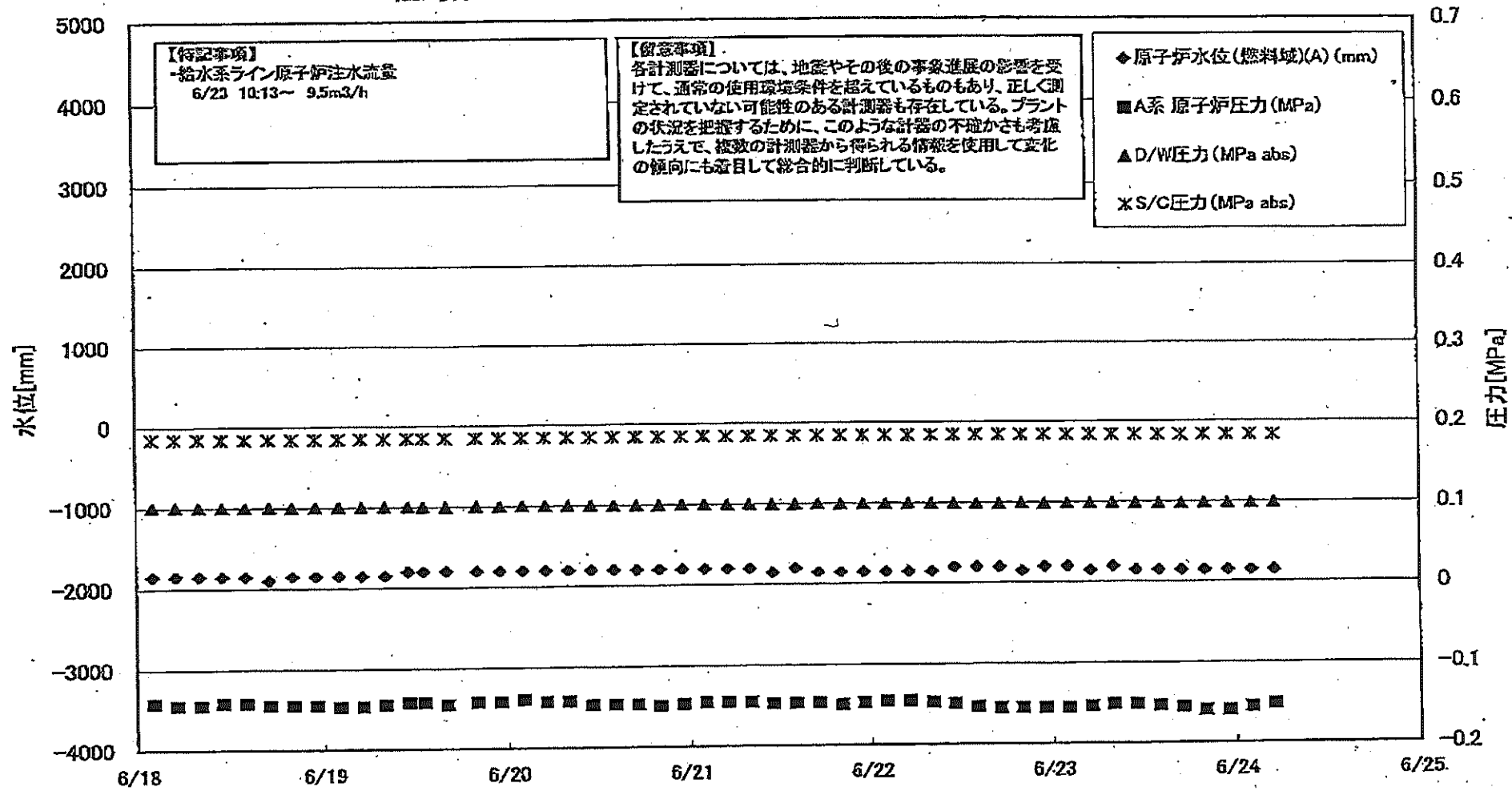
各計測器については、地震やその他の事故進展の影響を受けて、正次の使用環境条件を越えているものもあり、正しく測定されていない可能性のある計測器も存在している。プラントの状況を把握するために、このような計測器の不確かさも考慮し、複数の計測器から得られる数値を使用して変化の傾向にも着目して総合的に判断している。

日時	逃し安全弁油液検出器 RV-2-71A	主蒸気隔離弁蒸気 検出器 2-86A	給水ノズル N-05 温度	CRDハウジング 上部温度	圧力容器下部 (底部ヘッド上部)	圧力容器支持ス カート上部温度	圧力容器ドレンバ イブ上部温度	D/W HVH戻り温 度(HVH-16A)	RPVベロー シール	原子炉抑制室 ガス温度	S/Cプール 水温度A	S/Cプール 水温度B	備考
6/18 2:00	1143	61.8	108.0	565.1	108.0	108.7	107.1	101.0	70.0	85.0	61.7	61.8	
6/18 5:00	1134	61.7	108.0	565.2	105.8	106.7	108.8	100.0	72.0	85.0	61.7	61.7	
6/18 8:00	1143	61.7	107.9	565.1	105.8	108.0	108.7	100.0	70.0	85.0	61.7	61.8	
6/18 11:00	1154	61.8	107.9	565.1	105.5	102.7	107.0	100.0	70.0	85.0	61.7	61.7	
6/18 14:00	1142	61.7	107.9	565.1	108.5	101.7	107.2	100.0	58.0	85.0	61.7	61.7	
6/18 17:00	1135	61.6	107.9	565.1	105.5	109.4	107.5	100.0	58.0	85.0	61.7	61.7	
6/18 20:00	1139	61.8	107.9	565.1	105.2	108.8	107.9	100.0	60.0	85.0	61.7	61.7	
6/18 23:00	1145	61.6	108.0	565.1	108.2	104.2	107.2	101.0	60.0	85.0	61.8	61.5	
6/19 2:00	1154	61.6	107.8	565.1	105.0	106.7	106.9	101.0	70.0	84.0	61.6	61.6	
6/19 5:00	1163	61.8	108.3	565.0	106.4	108.3	106.9	100.0	65.0	84.0	61.5	61.5	
6/19 8:00	1147	61.6	108.1	565.1	106.4	108.3	107.1	100.0	65.0	84.0	61.4	61.5	
6/19 11:00	1155	61.6	108.0	565.0	105.8	107.8	106.7	100.0	83.0	84.0	61.3	61.3	
6/19 13:00	1145	61.5	108.0	565.0	105.7	106.0	106.0	100.0	62.0	84.0	61.2	61.2	
6/19 17:00	1147	61.4	107.9	565.1	106.0	108.6	105.8	100.0	64.0	84.0	61.0	61.0	
6/19 20:00	1145	61.4	107.9	565.4	106.3	108.1	106.3	100.0	31.0	84.0	60.3	60.8	
6/19 23:00	1146	61.5	107.9	565.5	106.1	106.1	108.8	100.0	38.0	84.0	60.8	60.8	
6/20 2:00	1138	61.5	107.9	565.7	105.3	107.0	107.0	100.0	35.0	84.0	60.7	60.7	
6/20 5:00	1144	61.4	107.8	565.7	105.2	106.1	106.8	100.0	34.0	84.0	60.5	60.6	
6/20 8:00	1148	61.4	107.7	565.8	107.9	106.6	107.3	100.0	36.0	84.0	60.4	60.4	
6/20 11:00	1143	61.3	107.7	566.0	108.1	106.9	107.2	100.0	42.0	84.0	60.3	60.3	
6/20 14:00	1141	61.3	107.7	565.9	108.6	106.5	107.3	101.0	38.0	84.0	60.2	60.2	
6/20 17:00	1141	61.6	107.7	565.9	106.5	106.6	107.2	101.0	40.0	84.0	60.1	60.1	
6/20 20:00	1153	61.8	107.7	566.0	105.5	106.6	105.4	101.0	40.0	84.0	60.0	60.0	
6/20 23:00	1146	61.8	107.5	566.0	107.2	106.8	106.6	100.0	41.0	83.0	59.9	59.9	
6/21 2:00	1149	61.9	107.5	566.1	106.5	106.4	106.4	100.0	40.0	83.0	59.9	59.9	
6/21 5:00	1151	61.9	107.4	566.1	108.8	104.6	106.0	101.0	38.0	83.0	59.8	59.8	
6/21 8:00	1147	61.9	107.6	566.1	108.5	106.0	105.6	101.0	39.0	83.0	59.8	59.8	
6/21 11:00	1135	61.7	107.4	566.2	107.7	109.5	105.7	101.0	40.0	82.0	59.7	59.7	
6/21 14:00	1145	61.7	107.5	566.2	107.6	106.5	104.9	101.0	38.0	82.0	59.6	59.6	
6/21 17:00	1137	61.7	107.4	566.2	107.4	107.6	104.6	100.0	35.0	82.0	59.6	59.6	
6/21 20:00	1141	61.9	107.4	566.2	107.6	102.2	105.9	100.0	41.0	82.0	59.5	59.5	
6/21 23:00	1139	61.9	107.4	566.2	108.0	108.0	106.2	100.0	40.0	82.0	59.5	59.5	
6/22 2:00	1142	61.9	107.5	566.3	107.1	107.6	106.8	100.0	39.0	82.0	59.4	59.4	
6/22 5:00	1147	61.9	107.4	566.3	108.4	108.4	107.2	100.0	42.0	82.0	59.3	59.3	
6/22 8:00	1142	61.9	107.4	566.3	108.0	108.8	107.1	100.0	48.0	82.0	59.3	59.3	
6/22 11:00	1143	61.8	107.4	566.4	107.2	101.9	107.0	100.0	45.0	82.0	59.2	59.2	
6/22 14:00	1135	62.0	107.5	566.4	107.7	108.6	107.5	100.0	47.0	82.0	59.1	59.1	
6/22 17:00	1145	62.0	107.6	566.4	109.5	109.8	107.3	100.0	45.0	82.0	59.1	59.1	
6/22 20:00	1148	62.0	107.7	566.4	108.4	110.3	106.8	100.0	46.0	82.0	59.0	59.0	
6/22 23:00	1148	62.1	107.5	566.5	108.5	109.3	106.7	100.0	48.0	82.0	59.0	59.0	
6/23 2:00	1140	62.1	107.7	566.5	108.0	109.9	105.4	100.0	49.0	82.0	58.9	58.9	
6/23 5:00	1145	62.1	107.7	566.5	107.2	108.5	105.5	100.0	48.0	82.0	58.8	58.8	
6/23 8:00	1148	62.1	107.8	566.6	107.3	107.3	104.7	100.0	50.0	82.0	58.8	58.8	
6/23 11:00	1144	62.1	107.9	566.6	107.8	108.3	104.9	100.0	53.0	82.0	58.7	58.7	
6/23 14:00	1146	62.0	108.0	566.6	107.6	109.1	105.1	100.0	52.0	82.0	58.7	58.7	
6/23 17:00	1143	62.0	108.3	566.6	107.8	110.1	104.9	100.0	55.0	83.0	58.6	58.6	
6/23 20:00	1142	62.1	108.2	566.7	108.1	109.5	105.3	100.0	54.0	83.0	58.6	58.6	
6/23 23:00	1149	62.1	108.3	566.7	108.1	110.1	104.6	100.0	55.0	83.0	58.5	58.5	
6/24 2:00	1147	62.2	108.3	566.8	107.8	108.4	104.2	100.0	55.0	83.0	58.5	58.5	
6/24 5:00	1148	62.2	108.3	566.8	108.4	110.9	104.5	100.0	49.0	83.0	58.5	58.5	

計器不良

計器不良

福島第一原子力発電所 3号機 水位・圧力に関するパラメータ

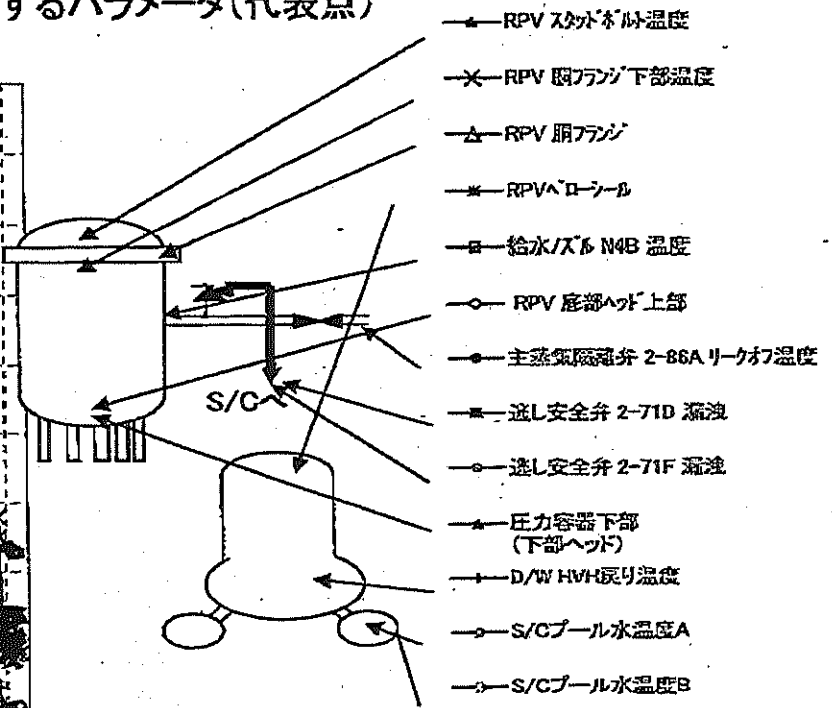
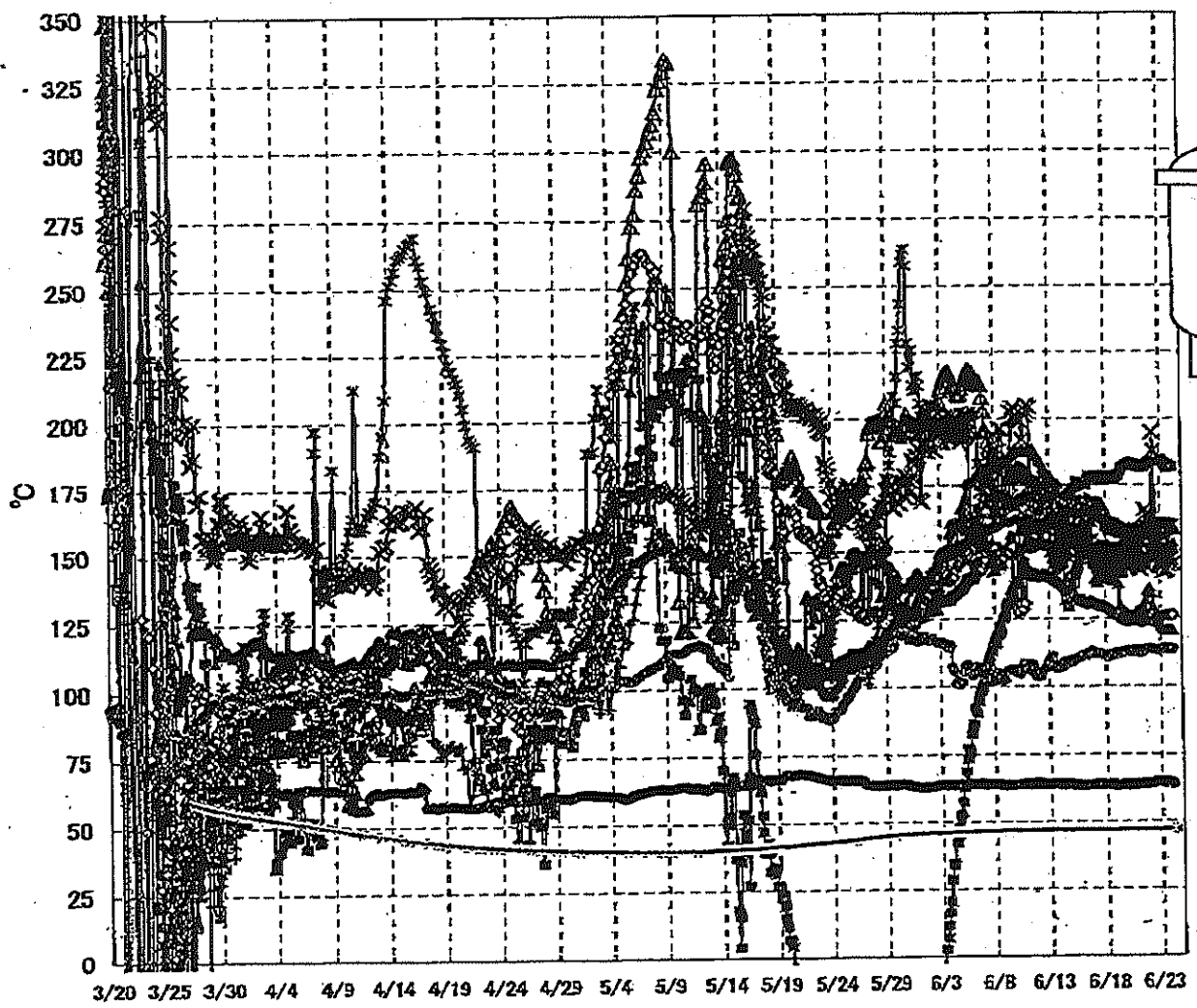


福島 一原子力発電所 3号機 水位・圧力に関するメータ

【留意事項】
各計測器については、Fuelやその他の事象発生の影響を受けて、通常の使用環境条件を超えているものも、正しく測定されていない可能性のある計測器も存在している。
プラントの状況を把握するために、このような計測の不確かさも考慮したうえで、複数の計測器から得られる情報を使用して変化の傾向にも着目して総合的に判断している。

日時	原子炉水位 (燃料域A) (mm)	原子炉水位 (燃料域B) (mm)	A系 原子炉圧 力(MPa)	B系 原子炉圧 力(MPa)	D/W圧力(MPa) abs)	S/C圧力(MPa) abs)	CAMS D/W(A) (Sv/h)	CAMS D/W(B) (Sv/h)	CAMS S/C(A) (Sv/h)	CAMS S/C(B) (Sv/h)	中央制御 室線量 (μ mSv/h)	備考
6/18 2:00	-1850	-2300	-0.142	-0.106	0.1008	0.1848	5.37E+00	3.11E+00	3.40E-01	3.15E-01	0.027	
6/18 5:00	-1850	-2300	-0.145	-0.106	0.1006	0.1848	5.36E+00	3.11E+00	3.39E-01	3.15E-01	0.025	
6/18 8:00	-1850	-2300	-0.145	-0.104	0.1006	0.1848	5.36E+00	3.11E+00	3.39E-01	3.14E-01	0.026	
6/18 11:00	-1850	-2300	-0.142	-0.104	0.1005	0.1846	5.35E+00	3.11E+00	3.39E-01	3.14E-01	0.026	
6/18 14:00	-1850	-2300	-0.142	-0.104	0.1005	0.1845	5.34E+00	3.10E+00	3.38E-01	3.14E-01	0.025	
6/18 17:00	-1900	-2250	-0.145	-0.104	0.1005	0.1845	5.34E+00	3.10E+00	3.38E-01	3.14E-01	0.027	
6/18 20:00	-1850	-2250	-0.145	-0.102	0.1003	0.1846	5.33E+00	3.10E+00	3.38E-01	3.13E-01	0.026	
6/18 23:00	-1850	-2250	-0.145	-0.104	0.1005	0.1845	5.33E+00	3.10E+00	3.38E-01	3.13E-01	0.026	
6/19 2:00	-1850	-2300	-0.147	-0.106	0.1005	0.1845	5.32E+00	3.10E+00	3.38E-01	3.13E-01	0.025	
6/19 5:00	-1850	-2300	-0.147	-0.106	0.1006	0.1846	5.32E+00	3.10E+00	3.38E-01	3.13E-01	0.026	
6/19 8:00	-1850	-2300	-0.145	-0.104	0.1005	0.1846	5.31E+00	3.10E+00	3.38E-01	3.13E-01	0.030	
6/19 11:00	-1800	-2300	-0.142	-0.102	0.1005	0.1848	5.30E+00	3.10E+00	3.38E-01	3.13E-01	0.027	
6/19 13:00	-1800	-2300	-0.142	-0.100	0.1003	0.1848	5.30E+00	3.10E+00	3.38E-01	3.13E-01	0.027	
6/19 16:00	-1800	-2300	-0.145	-0.100	0.1001	0.1848	5.29E+00	3.09E+00	3.37E-01	3.13E-01	0.029	
6/19 20:00	-1800	-2300	-0.142	-0.102	0.1005	0.1846	5.29E+00	3.09E+00	3.37E-01	3.13E-01	0.027	
6/19 23:00	-1800	-2300	-0.142	-0.102	0.1005	0.1846	5.28E+00	3.09E+00	3.37E-01	3.12E-01	0.028	
6/20 2:00	-1800	-2300	-0.140	-0.102	0.1005	0.1846	5.27E+00	3.09E+00	3.37E-01	3.12E-01	0.027	
6/20 5:00	-1800	-2300	-0.142	-0.104	0.1006	0.1848	5.27E+00	3.09E+00	3.37E-01	3.12E-01	0.028	
6/20 8:00	-1800	-2300	-0.142	-0.102	0.1003	0.1846	5.27E+00	3.09E+00	3.36E-01	3.12E-01	0.028	
6/20 11:00	-1800	-2300	-0.147	-0.102	0.1003	0.1846	5.26E+00	3.09E+00	3.36E-01	3.11E-01	0.027	
6/20 14:00	-1800	-2300	-0.147	-0.102	0.1001	0.1846	5.26E+00	3.09E+00	3.36E-01	3.11E-01	0.027	
6/20 17:00	-1800	-2250	-0.147	-0.102	0.1001	0.1846	5.26E+00	3.09E+00	3.35E-01	3.11E-01	0.027	
6/20 20:00	-1800	-2250	-0.149	-0.102	0.1001	0.1846	5.25E+00	3.09E+00	3.35E-01	3.11E-01	0.027	
6/20 23:00	-1800	-2200	-0.147	-0.102	0.1003	0.1845	5.25E+00	3.09E+00	3.35E-01	3.10E-01	0.028	
6/21 2:00	-1800	-2200	-0.145	-0.102	0.1003	0.1845	5.25E+00	3.09E+00	3.35E-01	3.10E-01	0.028	
6/21 5:00	-1800	-2200	-0.145	-0.102	0.1003	0.1845	5.25E+00	3.09E+00	3.34E-01	3.10E-01	0.028	
6/21 8:00	-1800	-2200	-0.145	-0.102	0.1003	0.1845	5.20E+00	3.09E+00	3.34E-01	3.10E-01	0.027	
6/21 11:00	-1850	-2200	-0.147	-0.102	0.1001	0.1845	5.20E+00	3.08E+00	3.34E-01	3.10E-01	0.027	
6/21 14:00	-1800	-2150	-0.147	-0.102	0.0999	0.1843	5.19E+00	3.08E+00	3.33E-01	3.09E-01	0.027	
6/21 17:00	-1850	-2150	-0.147	-0.100	0.0999	0.1843	5.19E+00	3.08E+00	3.33E-01	3.09E-01	0.027	
6/21 20:00	-1850	-2100	-0.149	-0.100	0.0996	0.1843	5.18E+00	3.08E+00	3.33E-01	3.09E-01	0.027	
6/21 23:00	-1850	-2100	-0.147	-0.100	0.0998	0.1841	5.18E+00	3.08E+00	3.33E-01	3.09E-01	0.027	
6/22 2:00	-1850	-2050	-0.145	-0.100	0.0999	0.1841	5.17E+00	3.08E+00	3.33E-01	3.08E-01	0.027	
6/22 5:00	-1850	-2050	-0.145	-0.102	0.0999	0.1839	5.16E+00	3.08E+00	3.33E-01	3.08E-01	0.027	
6/22 8:00	-1850	-2050	-0.147	-0.100	0.0998	0.1839	5.16E+00	3.07E+00	3.33E-01	3.08E-01	0.024	
6/22 11:00	-1800	-2000	-0.149	-0.100	0.0994	0.1839	5.15E+00	3.07E+00	3.32E-01	3.08E-01	0.027	
6/22 14:00	-1800	-1950	-0.153	-0.100	0.0991	0.1839	5.15E+00	3.07E+00	3.32E-01	3.08E-01	0.027	
6/22 17:00	-1800	-1900	-0.155	-0.098	0.0994	0.1839	5.14E+00	3.06E+00	3.32E-01	3.08E-01	0.028	
6/22 20:00	-1850	-1900	-0.155	-0.100	0.0996	0.1838	5.13E+00	3.06E+00	3.32E-01	3.08E-01	0.027	
6/22 23:00	-1800	-1900	-0.155	-0.102	0.0992	0.1838	5.13E+00	3.06E+00	3.32E-01	3.08E-01	0.027	
6/23 2:00	-1800	-1850	-0.155	-0.100	0.0992	0.1838	5.12E+00	3.06E+00	3.31E-01	3.07E-01	0.027	
6/23 5:00	-1850	-1900	-0.153	-0.100	0.0992	0.1836	5.12E+00	3.05E+00	3.31E-01	3.07E-01	0.027	
6/23 8:00	-1800	-2000	-0.151	-0.100	0.0994	0.1834	5.11E+00	3.05E+00	3.31E-01	3.07E-01	0.026	
6/23 11:00	-1850	-2100	-0.151	-0.100	0.0991	0.1832	5.11E+00	3.05E+00	3.31E-01	3.07E-01	0.028	
6/23 14:00	-1850	-2100	-0.153	-0.100	0.0989	0.1831	5.10E+00	3.04E+00	3.31E-01	3.07E-01	0.028	
6/23 17:00	-1850	-2100	-0.155	-0.100	0.0989	0.1829	5.09E+00	3.04E+00	3.31E-01	3.07E-01	0.027	
6/23 20:00	-1850	-2100	-0.159	-0.100	0.0991	0.1831	5.08E+00	3.04E+00	3.31E-01	3.07E-01	0.028	
6/23 23:00	-1850	-2100	-0.159	-0.100	0.0989	0.1829	5.20E+00	3.04E+00	3.31E-01	3.07E-01	0.027	
6/24 2:00	-1850	-2100	-0.155	-0.098	0.0989	0.1825	7.70E+00	3.03E+00	3.30E-01	3.07E-01	0.027	
6/24 5:00	-1850	-2100	-0.151	-0.100	0.0991	0.1825	5.70E+00	3.03E+00	3.30E-01	3.07E-01	0.027	

福島第一原子力発電所 3号機 温度に関するパラメータ(代表点)



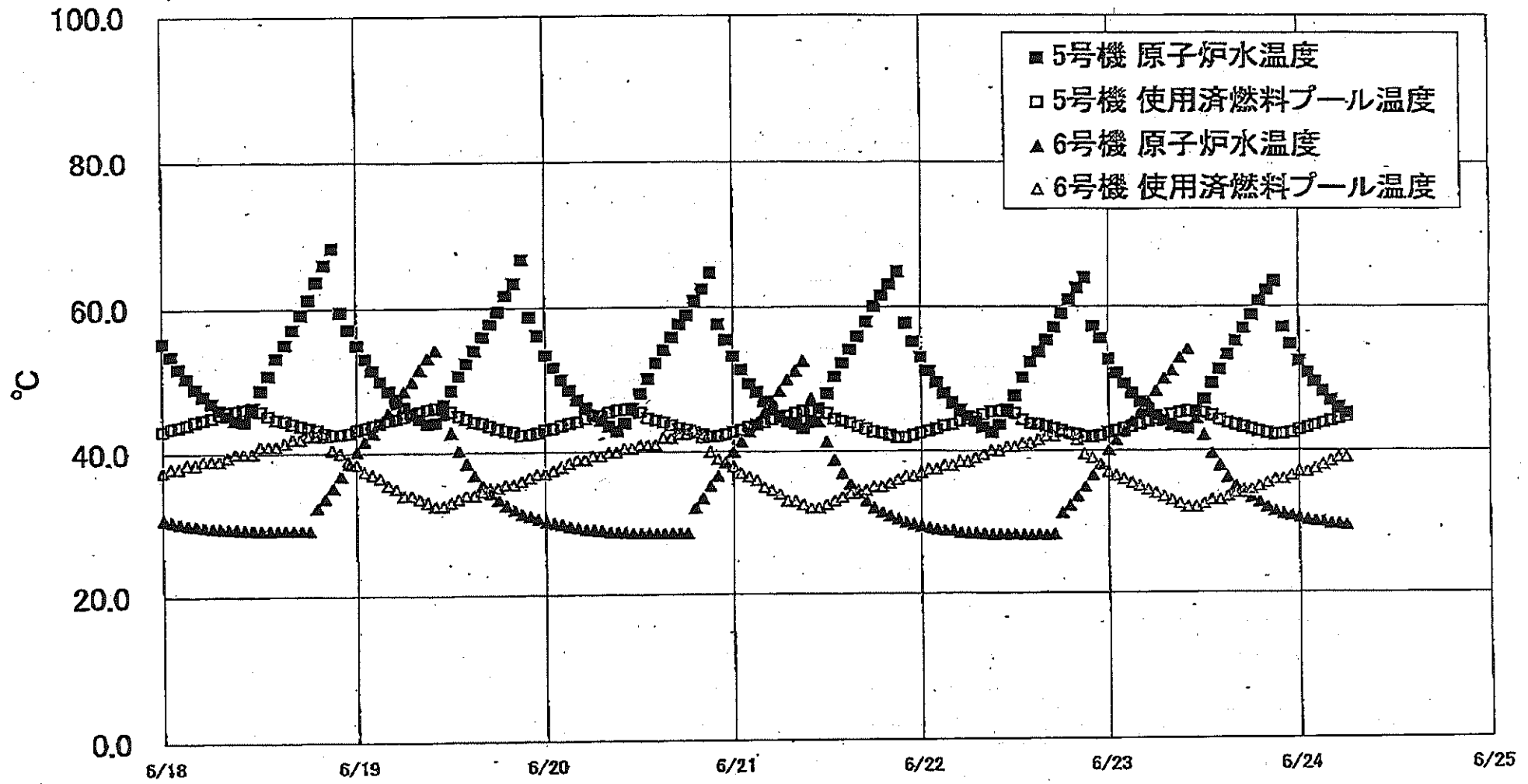
【留意事項】
 各計測器については、地震やその後の事象進展の影響を受けて、通常の使用環境条件を超えているものもあり、正しく測定されていない可能性のある計測器も存在している。プラントの状況を把握するために、このような計器の不確かさも考慮したうえで、複数の計測器から得られる情報を使用して変化の傾向にも着目して総合的に判断している。

福島第一原子力発電所 3号機 温度に関するパラメータ

【留意事項】
各計測器については、地震やその他の事象進展の影響を受けて、通常の使用環境条件を超えているものもあり、正しく測定されていない可能性のある計測器も存在している。プラントの状況を把握するために、このような計測器の不確かさも考慮したうえで、複数の計測器から得られる情報を使用して変化の傾向にも着目して総合的に判断している。

日時	給水/2号機 温度	RPV 底部へが 上層	RPV 50°F	圧力容器下部 (下部ヘッド)	RPV ストップ/2号機 温度	RPV 閉鎖 下部温度	2号機安全弁 2-T10 温度	2号機安全弁 2-T11 温度	2号機安全弁 2-T10/2-T11 温度	D/W HW 初期温度	RPV 2号機	S/C プール 水温度A	S/C プール 水温度B	備考
6/18 2:00	151.1	128.4	163.0	141.2	141.3	148.1	177.2	110.6	63.4	150.2	161.0	47.0	47.1	
6/18 5:00	150.9	128.0	162.7	140.5	139.6	147.4	178.0	110.5	63.3	150.5	160.8	47.0	47.1	
6/18 8:00	150.5	127.8	160.2	140.0	140.8	149.3	178.7	111.1	63.5	150.6	161.2	47.0	47.1	
6/18 11:00	150.1	127.4	159.4	139.6	142.7	147.8	177.7	111.4	63.3	150.8	160.6	47.0	47.1	
6/18 14:00	149.8	127.0	158.4	139.0	143.1	146.8	178.2	111.7	63.3	150.5	160.5	47.0	47.1	
6/18 17:00	150.0	126.9	158.1	138.8	142.9	147.4	177.5	111.6	63.4	151.0	160.8	47.0	47.1	
6/18 20:00	149.4	126.7	158.3	138.9	148.0	147.2	177.5	111.3	63.5	151.3	160.5	47.0	47.1	
6/18 23:00	149.1	126.6	158.2	139.0	146.2	149.2	176.8	112.3	63.3	151.2	159.4	47.0	47.1	
6/19 2:00	149.1	126.1	158.5	138.9	142.8	149.0	178.5	112.0	63.2	151.4	158.6	47.0	47.1	
6/19 5:00	149.0	125.5	158.1	137.8	143.0	148.9	177.9	112.3	63.2	151.3	159.1	47.0	47.1	
6/19 8:00	148.8	125.3	158.4	129.5	142.5	148.2	179.2	111.9	63.3	151.3	158.4	47.0	47.1	
6/19 11:00	148.6	124.9	157.5	127.1	143.2	147.9	181.6	112.1	63.3	152.4	158.1	47.0	47.1	
6/19 13:00	148.7	127.7	157.6	126.4	141.6	148.2	181.3	112.6	63.6	152.4	157.7	47.0	47.1	
6/19 16:00	149.2	124.5	157.2	126.3	142.0	148.3	181.9	112.2	63.5	153.1	157.2	47.0	47.1	
6/19 20:00	149.7	124.6	156.9	126.5	146.0	148.5	182.1	112.3	63.4	153.7	157.4	47.0	47.1	
6/19 23:00	149.8	124.4	156.9	125.8	146.3	148.2	182.8	113.1	63.3	153.6	157.2	47.0	47.1	
6/20 2:00	149.9	124.0	157.5	128.7	144.6	144.7	182.7	112.6	63.2	154.1	157.5	47.0	47.1	
6/20 5:00	149.7	124.1	157.6	126.2	146.4	148.6	183.6	112.7	63.1	152.5	157.9	47.0	47.1	
6/20 8:00	149.5	124.5	158.7	125.9	148.5	150.5	182.5	113.1	63.5	152.2	158.0	47.0	47.2	
6/20 11:00	149.9	124.4	158.9	128.0	148.7	146.8	181.9	113.3	63.7	151.4	157.7	47.0	47.2	
6/20 14:00	150.0	124.7	157.0	128.1	146.5	144.7	182.9	113.0	63.5	152.5	157.9	47.0	47.2	
6/20 17:00	150.6	124.6	158.8	126.8	145.5	145.6	182.3	112.7	63.5	154.7	158.2	47.0	47.2	
6/20 20:00	150.8	124.2	157.5	127.0	149.9	145.4	183.0	112.8	63.8	152.8	158.4	47.1	47.2	
6/20 23:00	150.4	124.1	158.2	128.0	149.7	144.8	182.4	113.4	63.5	151.8	158.5	47.1	47.2	
6/21 2:00	147.9	123.9	158.7	128.0	151.4	143.8	182.4	112.7	63.5	152.0	158.2	47.1	47.2	
6/21 5:00	145.7	123.9	158.7	127.7	152.9	143.2	181.5	113.1	63.4	152.3	157.7	47.1	47.2	
6/21 8:00	145.0	123.5	158.8	127.3	153.6	146.2	182.5	112.3	63.5	147.6	157.4	47.1	47.2	
6/21 11:00	144.4	123.8	157.9	127.8	152.7	152.7	181.4	112.6	63.5	147.1	157.3	47.1	47.2	
6/21 14:00	144.4	123.9	157.9	128.6	154.3	153.0	181.6	113.3	63.6	147.3	157.7	47.1	47.2	
6/21 17:00	144.5	124.3	158.3	131.5	154.1	165.6	182.0	113.4	63.8	147.5	157.4	47.1	47.2	
6/21 20:00	147.6	124.4	158.5	135.1	152.9	164.0	182.0	113.7	64.1	148.1	157.7	47.1	47.2	
6/21 23:00	147.4	124.3	159.0	135.6	154.7	162.8	183.4	113.7	63.9	147.8	158.2	47.1	47.2	
6/22 2:00	147.3	124.3	158.5	136.2	163.5	161.9	182.8	113.7	63.8	147.2	159.2	47.1	47.2	
6/22 5:00	149.1	124.4	158.2	134.3	157.7	158.6	183.5	113.8	63.7	147.8	159.2	47.1	47.2	
6/22 8:00	149.4	124.5	155.7	129.2	155.8	194.9	183.5	113.8	64.0	148.3	159.6	47.1	47.2	
6/22 11:00	148.1	124.4	155.7	126.4	155.6	188.1	184.7	113.4	64.2	147.8	159.2	47.1	47.2	
6/22 14:00	148.1	124.5	150.2	125.8	157.9	152.3	183.9	113.2	64.5	147.9	158.2	47.1	47.2	
6/22 17:00	148.3	125.1	155.6	124.2	154.4	147.3	183.7	113.2	64.5	149.3	158.5	47.1	47.2	
6/22 20:00	147.2	125.2	155.6	123.7	153.5	145.0	184.2	113.3	64.5	148.7	159.7	47.1	47.2	
6/22 23:00	147.2	125.3	155.6	123.2	155.0	144.2	184.6	113.0	64.6	149.0	160.4	47.1	47.2	
6/23 2:00	147.4	125.3	156.0	122.2	154.8	144.3	184.1	113.6	64.8	149.4	160.8	47.1	47.2	
6/23 5:00	148.0	125.3	156.5	121.2	153.3	144.0	184.8	113.8	64.5	150.2	160.9	47.1	47.2	
6/23 8:00	148.8	125.3	156.7	120.6	154.6	142.4	183.6	114.0	64.0	150.5	160.7	47.1	47.2	
6/23 11:00	149.5	125.6	157.3	120.5	154.5	142.9	183.1	113.9	64.3	149.3	160.8	47.1	47.2	
6/23 14:00	149.3	126.0	158.3	121.2	153.0	142.6	182.1	114.1	64.4	150.9	160.6	47.1	47.2	
6/23 17:00	148.6	125.8	158.0	121.0	152.8	142.7	181.3	113.9	64.5	152.9	160.4	47.1	47.2	
6/23 20:00	150.3	125.7	158.3	121.0	153.3	144.4	182.6	113.7	64.4	158.5	160.2	47.1	47.3	
6/23 23:00	150.4	125.9	158.4	121.1	153.4	147.2	181.7	113.4	64.2	158.8	160.3	47.1	47.3	
6/24 2:00	150.5	126.0	158.5	121.1	153.2	146.9	181.8	113.1	63.8	158.9	159.9	47.2	47.3	
6/24 5:00	150.1	126.0	158.5	120.6	153.2	145.1	181.7	113.8	63.6	158.2	159.9	47.2	47.3	

福島第一原子力発電所 5・6号機 原子炉水温度、使用済燃料プール温度推移



福島第一原子力発電所 5・6号機 原子炉水温度・使用済燃料プール温度

日時	5号機 原子炉水温度	5号機 使用済燃料プール温度	6号機 原子炉水温度	6号機 使用済燃料プール温度
8/21 14:00	52.2	44.2	36.9	33.5
8/21 15:00	54.1	43.9	35.4	34.0
8/21 16:00	55.9	43.5	34.1	34.3
8/21 17:00	58.0	43.1	33.0	34.5
8/21 18:00	60.1	42.7	32.0	35.0
8/21 19:00	61.8	42.5	31.4	35.0
8/21 20:00	63.2	42.2	30.9	35.5
8/21 21:00	64.9	41.9	30.4	36.0
8/21 22:00	57.8	41.9	30.0	36.5
8/21 23:00	55.2	42.2	29.7	36.5
8/22 0:00	53.0	42.5	29.4	37.0
8/22 1:00	51.1	42.8	29.2	37.5
8/22 2:00	49.5	43.1	29.0	37.5
8/22 3:00	48.0	43.5	28.8	38.0
8/22 4:00	46.7	43.7	28.8	38.0
8/22 5:00	45.7	44.1	28.5	38.5
8/22 6:00	44.8	44.4	28.4	38.5
8/22 7:00	44.1	44.6	28.4	39.0
8/22 8:00	43.3	45.0	28.3	39.5
8/22 9:00	42.6	45.4	28.2	40.0
8/22 10:00	43.7	45.5	28.2	40.0
8/22 11:00	45.7	45.4	28.2	40.5
8/22 12:00	47.8	45.2	28.2	40.5
8/22 13:00	50.1	44.3	28.2	41.0
8/22 14:00	52.3	43.8	28.1	41.0
8/22 15:00	53.7	43.7	28.2	41.5
8/22 16:00	55.4	43.4	28.1	42.0
8/22 17:00	57.2	43.1	28.2	42.0
8/22 18:00	59.1	42.8	31.2	42.5
8/22 19:00	61.0	42.4	32.3	42.5
8/22 20:00	62.7	42.2	33.6	41.5
8/22 21:00	64.1	41.9	35.0	39.5
8/22 22:00	57.4	41.9	36.6	39.0
8/22 23:00	55.7	42.1	38.1	38.0
8/23 0:00	52.7	42.5	40.1	37.0
8/23 1:00	50.8	42.8	41.5	36.5
8/23 2:00	49.3	43.1	42.7	36.0
8/23 3:00	48.0	43.4	44.0	35.5
8/23 4:00	46.8	43.7	45.3	35.0
8/23 5:00	45.8	44.1	46.7	34.5
8/23 6:00	44.9	44.4	48.3	34.0
8/23 7:00	44.1	44.1	50.0	33.5
8/23 8:00	43.6	45.0	51.1	33.0
8/23 9:00	43.3	45.3	52.9	32.5
8/23 10:00	43.1	45.5	54.1	32.0
8/23 11:00	45.3	45.4	44.5	32.0
8/23 12:00	47.1	45.3	42.2	32.5
8/23 13:00	49.4	44.9	39.7	33.0
8/23 14:00	51.3	44.3	38.0	33.0
8/23 15:00	53.4	43.9	36.3	33.5
8/23 16:00	55.3	43.8	35.1	34.0
8/23 17:00	57.1	43.3	34.1	34.5
8/23 18:00	58.9	43.0	33.4	34.5
8/23 19:00	60.8	42.7	32.7	35.0
8/23 20:00	62.3	42.4	32.0	35.5
8/23 21:00	63.8	42.2	31.5	36.0
8/23 22:00	57.2	42.3	31.1	36.0
8/23 23:00	54.8	42.5	30.8	36.5
8/24 0:00	52.4	42.8	30.5	37.0
8/24 1:00	50.8	43.2	30.2	37.0
8/24 2:00	49.5	43.5	30.0	37.5
8/24 3:00	48.2	43.8	29.9	38.0
8/24 4:00	46.9	44.1	29.6	38.5
8/24 5:00	46.0	44.4	29.6	39.0
8/24 6:00	45.2	44.7	29.4	39.0

福島第一原子力発電所 プラント関連パラメータ (水位・圧力・温度などのデータ)

6月24日 12:00 現在

【留意事項】
各計測器については、地震やその他の事故進展の影響を受けて、通常の使用環境条件を超えているものもあり、正しく測定されていない可能性のある計測器も存在している。プラントの状況を把握するために、このような計器の不確かさも考慮したうえで、複数の計測器から得られる情報を活用して変化の傾向にも着目して総合的に判断している。

号機	1号機	2号機	3号機	4号機	5号機	6号機
原子炉注水状況	給水系リクを用いた汲水注入中。 流量3.5m³/h (6/24 11:00現在)	給水系リクを用いた汲水注入中。 流量3.5m³/h (6/24 11:00現在)	給水系リクを用いた汲水注入中。 流量9.0~9.1m³/h (6/24 11:00現在)	※2 (全燃料取出中につき監視対象外)	※2 (原子炉の除熱機能が維持されており、注水不要)	
原子炉水位	燃料域A: 燃料域A-1550 mm 燃料域B: -1550 mm (6/24 11:00 現在) ※3	燃料域A: - mm 燃料域B: -2150 mm (6/24 11:00 現在) ※3	燃料域A: -1850 mm 燃料域B: -2100 mm (6/24 11:00 現在) ※3		停止域 1766mm (6/24 12:00 現在)	停止域 1855mm (6/24 12:00 現在)
原子炉圧力	A系: 0.035 MPa g B系: -MPa g (6/24 11:00 現在)	A系: 0.014 MPa g B系: 0.005 MPa g (6/24 11:00 現在)	(A) ※3 (D) ※3 A系: 0.157 MPa g B系: 0.100 MPa g (6/24 11:00 現在)		0.010 MPa g (6/24 12:00 現在)	0.018 MPa g (6/24 12:00 現在)
原子炉水温度	(系統設置がないため採取不可)				48.3℃ (6/24 12:00 現在)	29.2℃ (6/24 12:00 現在)
原子炉圧力容器 まわり温度	給水入 温度: 118.7℃ 圧力容器下部温度: 102.8℃ (6/24 11:00 現在)	給水入 温度: 108.5℃ 圧力容器下部温度: 110.1℃ (6/24 11:00 現在)	給水入 温度: 151.1℃ 圧力容器下部温度: 121.9℃ (6/24 11:00 現在)		※2 (原子炉水温度にて監視中)	
D/W・S/C 圧力	D/W: 0.1392 MPa abs S/C: 0.120 MPa abs (6/24 11:00 現在)	D/W: 0.005 MPa abs ※3 S/C: 燃料域A ※1 (6/24 11:00 現在)	D/W: 0.0985 MPa abs S/C: 燃料域A ※1 (6/24 11:00 現在)			
D/W 雰囲気温度	RPVペロ-シール: 103.1℃ HVH戻り: 103.3℃ (6/24 11:00 現在)	RPVペロ-シール: 燃料域A ※1 HVH戻り: 100℃ (6/24 11:00 現在)	RPVペロ-シール: 160.4℃ ※3 HVH戻り: 159.8℃ (6/24 11:00 現在)		※2 (原子炉の除熱機能が維持されているため監視対象外)	
CAMS 放射線 モニタ	D/W(A): 0.00E+00Sv/h ※1 (B): 3.46E+01Sv/h ※1 S/C(A): 7.72E-01Sv/h (B): 8.01E-01Sv/h (6/24 11:00 現在)	D/W(A): 1.40E+01Sv/h ※1 (B): 1.54E+01Sv/h S/C(A): 2.39E-01Sv/h (B): 1.82E+01Sv/h ※1 (6/24 11:00 現在)	D/W(A): 5.50E+00Sv/h ※3 (B): 3.02E+00Sv/h S/C(A): 3.30E-01Sv/h (B): 3.07E-01Sv/h (6/24 11:00 現在)			
S/C 温度	A系: 49.7℃ B系: 49.5℃ (6/24 11:00 現在)	A系: 58.6℃ B系: 58.7℃ (6/24 11:00 現在)	A系: 47.2℃ B系: 47.3℃ (6/24 11:00 現在)			
D/W 設計圧力	0.384MPa g (0.485MPa abs)	0.384MPa g (0.485MPa abs)	0.384MPa g (0.485MPa abs)			
D/W 最高使用圧力	0.427MPa g (0.528MPa abs)	0.427MPa g (0.528MPa abs)	0.427MPa g (0.528MPa abs)			
使用済燃料プール 温度	※1	34℃ (6/24 11:00現在)	62℃ (5/8現在) ※4	86~87℃ (6/23 16:00現在)	45.5℃ (6/24 12:00 現在)	41.0℃ (6/24 12:00 現在)
FPC スターリング 炉	1350mm (6/24 11:00現在)	3400mm (6/24 11:00現在)	※1	5200mm (6/24 11:00現在)	※2	
電源	外部電源受電中 (P/C2C)		外部電源受電中 (P/C4D)		外部電源受電中	
その他情報	<ul style="list-style-type: none"> 1号機 原子炉水位燃料域Aについて、5/11 17:00 に計器点検完了済み。 1号機の原子炉圧力は、仮設計器の設置に伴い6/4 11:00より、A・B系に替えて仮設計器の値をA系に代表して記載する。 2号機 原子炉水位燃料域Aについて、計器点検を実施中 (5/22 11:15~)。 			共用プール: 34℃ (6/24 6:20 現在)	5u: 非燃モード (6/24 9:22~)	6u: SHCモード (6/23 10:00~)

圧力換算 ゲージ圧(MPa g) = 絶対圧(MPa abs) - 大気圧(標準大気圧0.1013 MPa)
 絶対圧(MPa abs) = ゲージ圧(MPa g) + 大気圧(標準大気圧0.1013 MPa)

- ※1: 計器不点
- ※2: データ採取対象外
- ※3: 状況確認を待機中
- ※4: 使用済燃料プール水サンプリング箱に測定を実施

公開用

福島第一原子力発電所 プラント関連パラメータ（水位・圧力・温度などのデータ）に関する補足説明

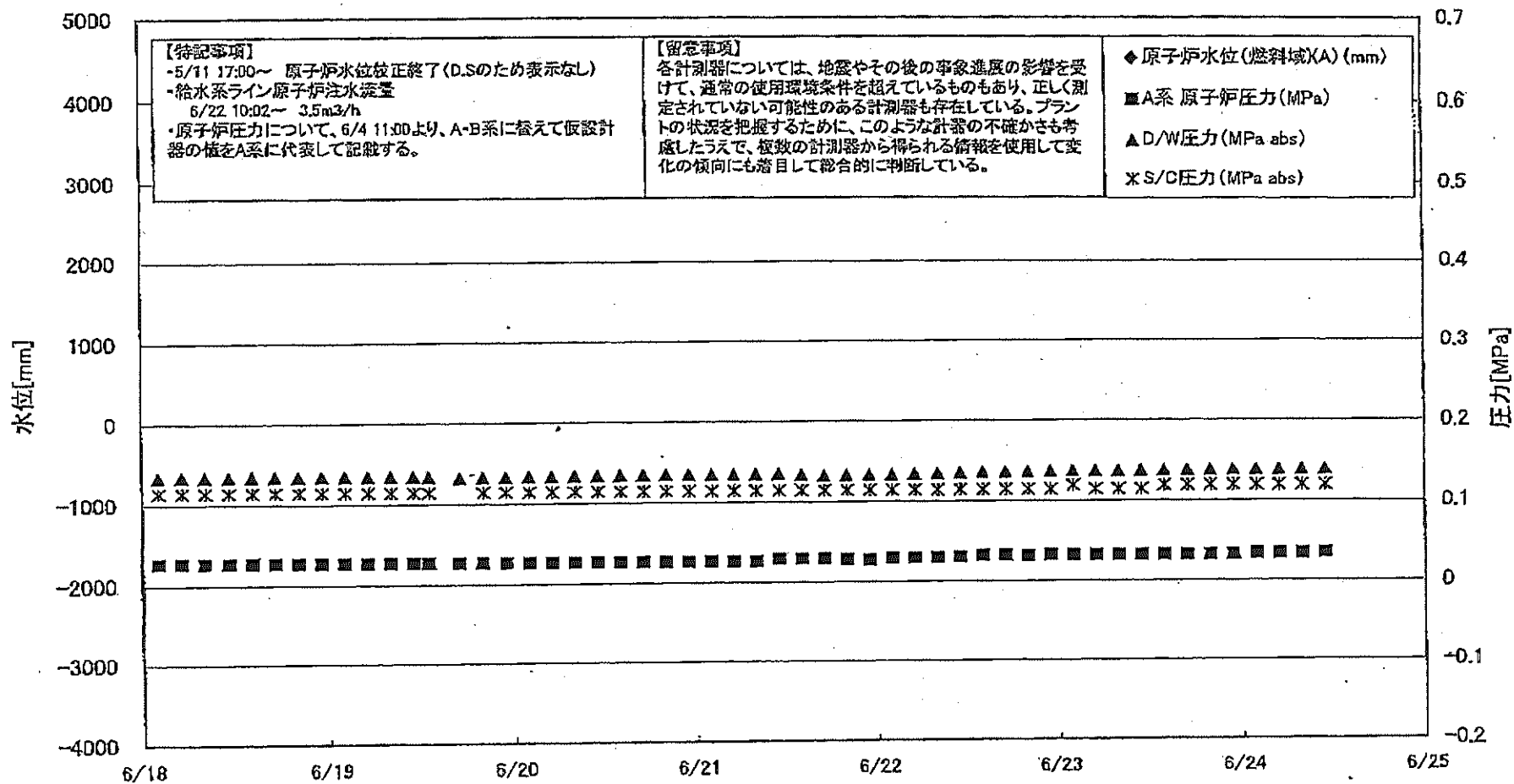
■各パラメータに関する補足説明

項目	記載方法	測定方法	記載点数/Ch 数or 系統数
原子炉注水状況	原子炉への注水流量/注水方法を記載。	仮設計器	1/1系統
原子炉水位	燃料域を監視する水位計にて測定したデータを記載。	本設指示計	A系 1/1Ch B系 1/1Ch
原子炉圧力	計器室より圧力計器から伝送される電圧値を測定し、電圧値を圧力に換算したものを記載。A系/B系それぞれ複数点データがあるが、1点を代表として採取し記載。（本設）	仮設計器：1号 本設計器盤（電圧測定）：2号、3号	仮設計器 1/1系統 本設計器 A系 1/2Ch B系 1/2Ch
原子炉水温度	温度計設置箇所には系統流量がないためデータ未採取	—	—
原子炉圧力容器 まわり温度	原子炉圧力容器まわり温度は複数箇所から採取しているが、全体把握の観点から代表部位として「給水ノズル位置」、「圧力容器下部（1号、3号：圧力容器下部ヘッド、2号：圧力容器上部ヘッド）」のデータを記載	本設記録計	給水ノズル位置 1/4Ch 圧力容器下部 1/2Ch (1号) 1/1Ch (2~3号)
D/W・S/C 圧力	本設指示計の指示値を記載。本設指示計にて採取できない場合には、計器室より測定した電圧値を圧力に換算したものを記載。 (D/W：ドライウェル、S/C：圧力抑制室)	本設指示計：1号、2号 本設計器盤（電圧測定）：3号	本設指示計 1/1系統 本設記録計 常用1/1Ch 広域1/1Ch
D/W 雰囲気温度	D/W 内の雰囲気温度は密着箇所から採取しているが、全体把握の観点から代表部位として「D/W 上部（RPV ベドーシール温度）、中央部（D/W HVH 戻り空気温度）」のデータを記載。（RPV：原子炉圧力容器、HVH：空調ユニット）	本設記録計	RPV ベドーシール 1/5Ch D/W HVH 戻り 1/5Ch
CAMS 放射線 モニタ	本設指示計の指示値を記載。 (CAMS：格納容器雰囲気モニタ系、E●●：×10 ^{**})	本設指示計	D/W A系 1/1Ch B系 1/1Ch S/C A系 1/1Ch B系 1/1Ch
S/C 温度	本設記録計の指示値を記載。A系/B系それぞれ複数点データがあるが、1点を代表として採取し記載。	本設記録計	A系 1/4Ch (1号)、8Ch (2~3号) B系 1/4Ch (1号)、8Ch (2~3号)
使用済燃料プール 温度	本設記録計、仮設計器の指示値もしくはサンプリング時の測定値を記載。 (非熱モード：非常時熱負荷モード、SHCモード：原子炉停止降冷却系モード)	本設記録計：1~2号 サンプリング：3号 仮設計器：4号	本設計器 1/2Ch (1号)、1Ch (2号) 仮設計器 1/1系統 (4号)
FPC 3号機 冷却水	本設指示計の指示値を記載。 (FPC：燃料プール冷却浄化系)	本設指示計	1/1系統

■注記に関する補足説明

項目	内容	6月24日 12 時時点の状況
計器不良	計器不良：指示値ダウン（オーバー）スケール/検出器の不良	1号機 CAMS D/W 放射線モニタ、使用済燃料プール温度 2号機 S/C 圧力、RPV ベドーシール温度、CAMS S/C(B) 放射線モニタ 3号機 FPC 3号機冷却水
データ採取対象外	4号機：炉心に燃料がないため、原子炉及びD/W関連のデータは採取せず。 5~6号機：現在冷温停止中のため、D/W 関連データは採取せず。	—
状況推移を 継続確認中	指示は出ているものの、指示値ハンチング・マイナス表示など他パラメータと明らかに異なる推移を示したものを。	1号機 原子炉水位 2号機 原子炉水位、原子炉圧力、D/W圧力 3号機 原子炉水位、原子炉圧力、RPV ベドーシール温度、CAMS D/W(A)放射線モニタ

福島第一原子力発電所 1号機 水位・圧力に関するパラメータ



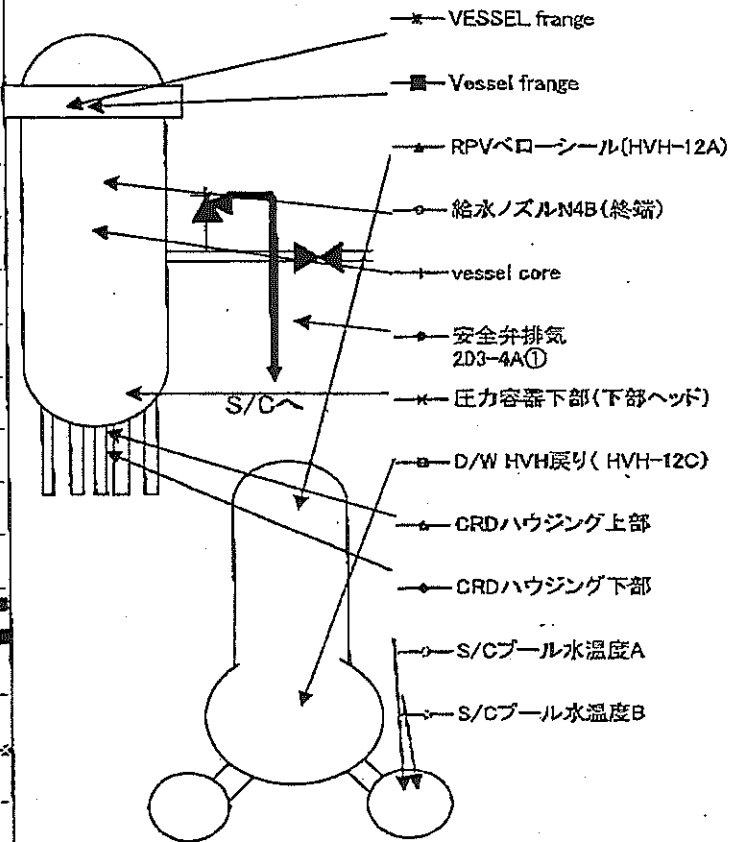
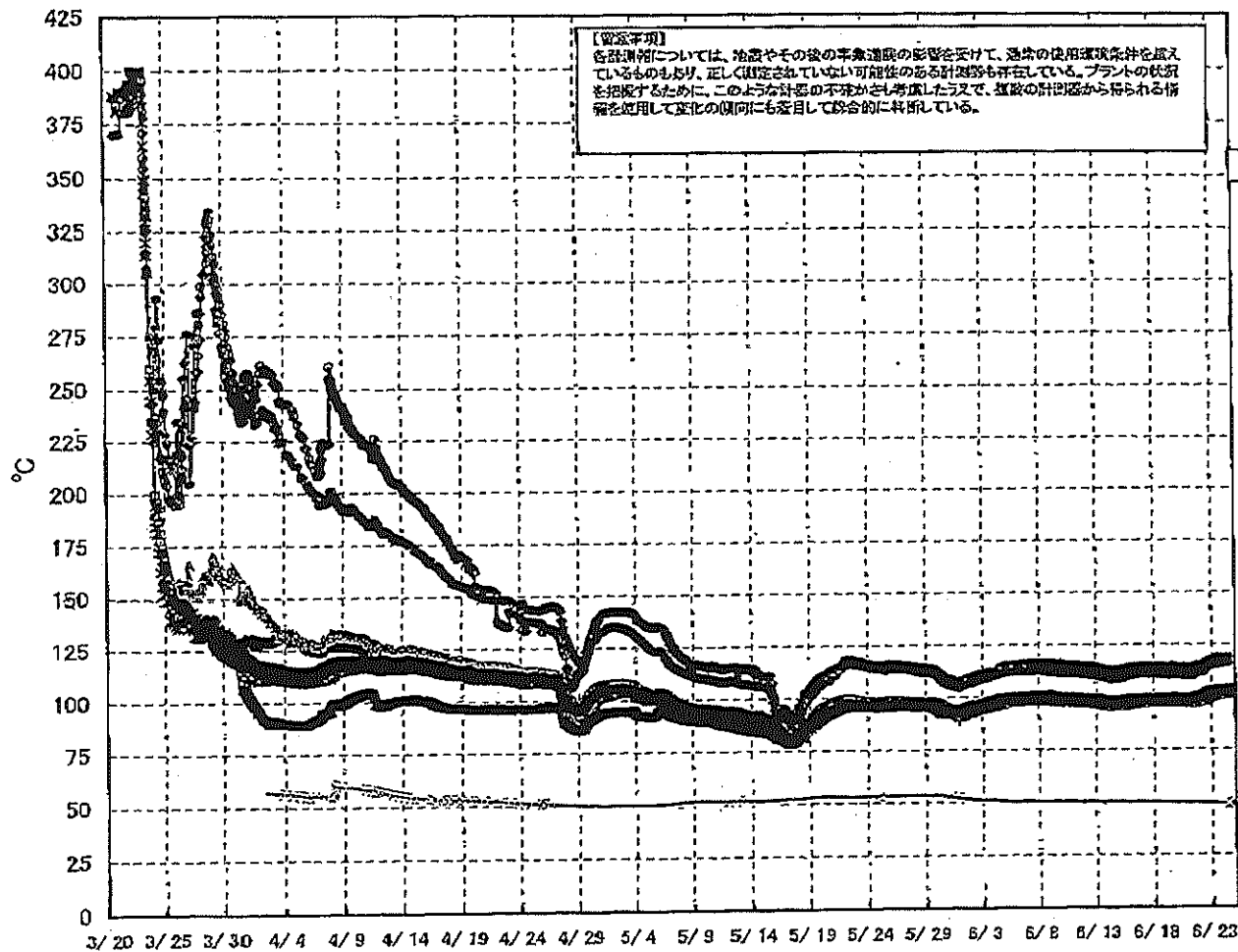
福島第一原子力発電所 1号機 水位・圧力に関するパラメータ

【数値事項】
各計測器については、地震やその後の事故進展の影響を受けて、通常の使用環境条件を超えているものもあり、正しく測定されていない可能性のある計測器も存在している。
プラントの状況を把握するために、このような計器の不確かさも考慮し、複数の計測器から得られる情報を活用して変化の傾向にも着目して総合的に判断している。

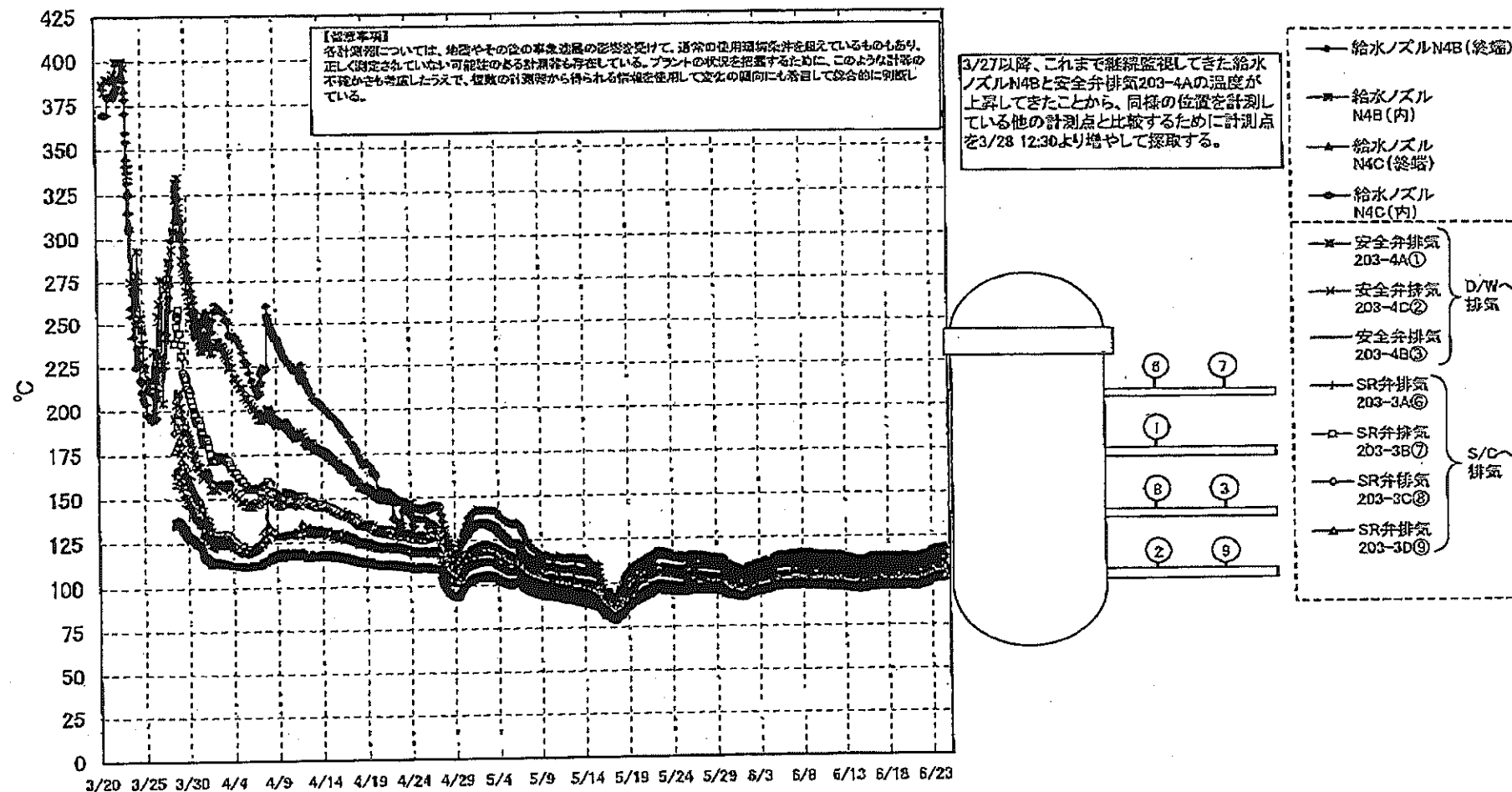
日時	原子炉水位 (燃料域)(A) (mm)	原子炉水位 (燃料域)(B) (mm)	A系 原子炉圧 力(MPa)	B系 原子炉 圧力(MPa)	D/W圧力 (MPa abs)	S/C圧力 (MPa abs)	CAMS D/W(A) (Sv/h)	GAMS D/W(B) (Sv/h)	CAMS S/C(A) (Sv/h)	GAMS S/C(B) (Sv/h)	備考
6/18 2:00		-1600	0.027	-	0.1349	0.115	0.00E+00	7.40E+01	7.96E-01	8.20E-01	
6/18 5:00		-1600	0.027	-	0.1349	0.115	0.00E+00	7.40E+01	7.96E-01	8.19E-01	
6/18 8:00		-1600	0.027	-	0.1349	0.115	0.00E+00	3.38E+01	7.96E-01	8.19E-01	
6/18 11:00		-1600	0.027	-	0.1349	0.115	0.00E+00	3.07E+01	7.95E-01	8.20E-01	
6/18 14:00		-1600	0.027	-	0.1351	0.115	0.00E+00	2.29E+02	7.95E-01	8.18E-01	
6/18 17:00		-1600	0.027	-	0.1352	0.115	0.00E+00	3.74E+01	7.95E-01	8.18E-01	
6/18 20:00		-1600	0.027	-	0.1352	0.115	0.00E+00	3.04E+01	7.95E-01	8.18E-01	
6/18 23:00		-1600	0.027	-	0.1351	0.115	0.00E+00	8.85E+01	7.94E-01	8.19E-01	
6/19 2:00		-1600	0.027	-	0.1351	0.115	0.00E+00	8.21E+01	7.93E-01	8.17E-01	
6/19 5:00		-1600	0.027	-	0.1351	0.115	0.00E+00	4.19E+01	7.93E-01	8.17E-01	
6/19 8:00		-1650	0.027	-	0.1350	0.115	0.00E+00	4.20E+01	7.92E-01	8.17E-01	
6/19 11:00		-1650	0.027	-	0.1350	0.115	0.00E+00	4.41E+01	7.91E-01	8.16E-01	
6/19 13:00		-1550	0.027	-	0.1344	0.115	0.00E+00	2.77E+01	7.91E-01	8.16E-01	
6/19 17:00		-1600	0.027	-	0.1331	0.115	0.00E+00	2.73E+01	7.86E-01	7.67E-01	計器点検のため、S/C圧力欠損
6/19 20:00		-1600	0.027	-	0.1337	0.115	0.00E+00	3.28E+01	7.87E-01	7.86E-01	
6/19 23:00		-1850	0.027	-	0.1339	0.115	0.00E+00	4.92E+01	7.72E-01	7.93E-01	
6/20 2:00		-1650	0.027	-	0.1342	0.115	0.00E+00	3.33E+01	7.75E-01	7.98E-01	
6/20 5:00		-1650	0.027	-	0.1343	0.115	0.00E+00	4.02E+01	7.77E-01	8.01E-01	
6/20 8:00		-1650	0.027	-	0.1344	0.115	0.00E+00	5.10E+01	7.78E-01	8.03E-01	
6/20 11:00		-1550	0.027	-	0.1347	0.115	0.00E+00	4.34E+01	7.79E-01	8.04E-01	
6/20 14:00		-1650	0.027	-	0.1351	0.115	0.00E+00	4.26E+01	7.80E-01	8.05E-01	
6/20 17:00		-1650	0.027	-	0.1353	0.115	0.00E+00	4.73E+01	7.80E-01	8.06E-01	
6/20 20:00		-1650	0.027	-	0.1353	0.115	0.00E+00	4.84E+01	7.81E-01	8.06E-01	
6/20 23:00		-1850	0.027	-	0.1355	0.115	0.00E+00	3.29E+01	7.81E-01	8.06E-01	
6/21 2:00		-1650	0.027	-	0.1355	0.115	0.00E+00	3.32E+01	7.81E-01	8.07E-01	
6/21 5:00		-1650	0.027	-	0.1355	0.115	0.00E+00	3.15E+01	7.81E-01	8.07E-01	
6/21 8:00		-1650	0.027	-	0.1356	0.115	0.00E+00	3.03E+01	7.81E-01	8.07E-01	
6/21 11:00		-1550	0.030	-	0.1357	0.115	0.00E+00	2.23E+02	7.81E-01	8.07E-01	
6/21 14:00		-1650	0.030	-	0.1345	0.115	0.00E+00	4.30E+01	7.80E-01	8.05E-01	
6/21 17:00		-1600	0.030	-	0.1332	0.115	0.00E+00	3.39E+01	7.79E-01	8.04E-01	
6/21 20:00		-1600	0.029	-	0.1334	0.115	0.00E+00	4.19E+01	7.79E-01	8.05E-01	
6/21 23:00		-1800	0.028	-	0.1338	0.115	0.00E+00	3.24E+01	7.79E-01	8.05E-01	
6/22 2:00		-1800	0.030	-	0.1343	0.115	0.00E+00	6.41E+01	7.79E-01	8.05E-01	
6/22 5:00		-1850	0.030	-	0.1346	0.115	0.00E+00	3.84E+01	7.79E-01	8.05E-01	
6/22 8:00		-1600	0.030	-	0.1351	0.115	0.00E+00	2.45E+02	7.79E-01	8.05E-01	
6/22 11:00		-1600	0.031	-	0.1357	0.115	0.00E+00	3.48E+01	7.79E-01	8.05E-01	
6/22 14:00		-1600	0.033	-	0.1362	0.115	0.00E+00	4.13E+01	7.79E-01	8.05E-01	
6/22 17:00		-1550	0.033	-	0.1364	0.115	0.00E+00	4.24E+01	7.78E-01	8.05E-01	
6/22 20:00		-1550	0.032	-	0.1367	0.115	0.00E+00	4.79E+01	7.78E-01	8.04E-01	
6/22 23:00		-1650	0.033	-	0.1369	0.115	0.00E+00	4.80E+01	7.77E-01	8.04E-01	
6/23 2:00		-1550	0.033	-	0.1372	0.120	0.00E+00	3.75E+01	7.77E-01	8.03E-01	
6/23 5:00		-1350	0.033	-	0.1374	0.115	0.00E+00	5.43E+01	7.77E-01	8.03E-01	
6/23 8:00		-1600	0.033	-	0.1375	0.115	0.00E+00	3.56E+01	7.77E-01	8.04E-01	
6/23 11:00		-1600	0.033	-	0.1379	0.115	0.00E+00	3.78E+01	7.76E-01	8.03E-01	
6/23 14:00		-1600	0.033	-	0.1380	0.120	0.00E+00	3.77E+01	7.76E-01	8.03E-01	
6/23 17:00		-1600	0.033	-	0.1383	0.120	0.00E+00	3.95E+01	7.75E-01	8.02E-01	
6/23 20:00		-1650	0.033	-	0.1385	0.120	0.00E+00	1.19E+02	7.75E-01	8.03E-01	
6/23 23:00		-1550	0.033	-	0.1387	0.120	0.00E+00	8.82E+01	7.74E-01	8.02E-01	
6/24 2:00		-1550	0.034	-	0.1388	0.120	0.00E+00	5.00E+01	7.74E-01	8.01E-01	
6/24 5:00		-1550	0.034	-	0.1388	0.120	0.00E+00	4.15E+01	7.73E-01	8.01E-01	
6/24 8:00		-1350	0.034	-	0.1390	0.120	0.00E+00	4.63E+01	7.73E-01	8.01E-01	
6/24 11:00		-1550	0.035	-	0.1392	0.120	0.00E+00	3.48E+01	7.72E-01	8.01E-01	

計器不良 計器不良

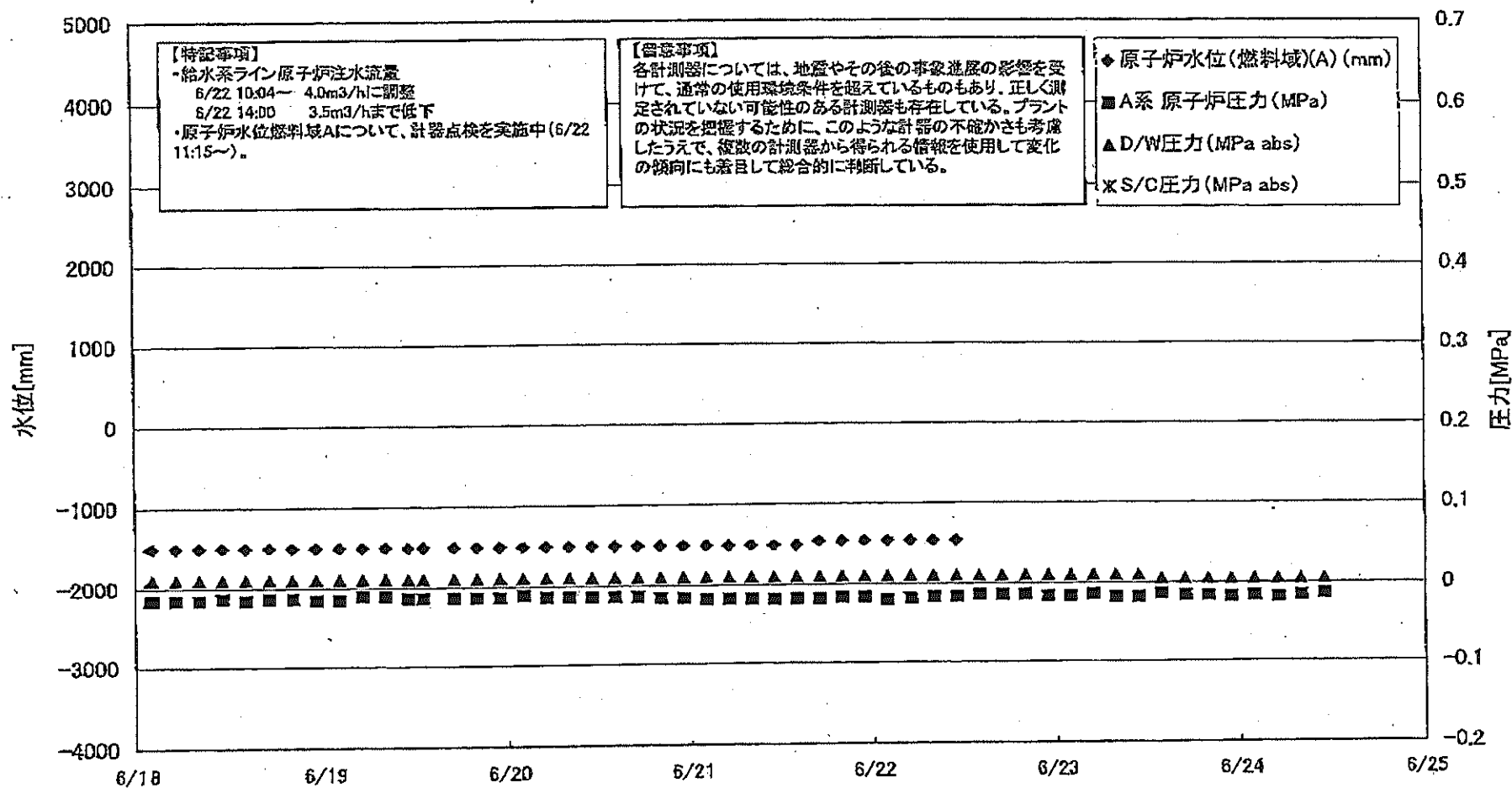
福島第一原子力発電所 1号機 温度に関するパラメータ (代表点)



福島第一原子力発電所 1号機 温度に関するパラメータ (給水ノズル及び安全弁排気温度)



福島第一原子力発電所 2号機 水位・圧力に関するパラメータ

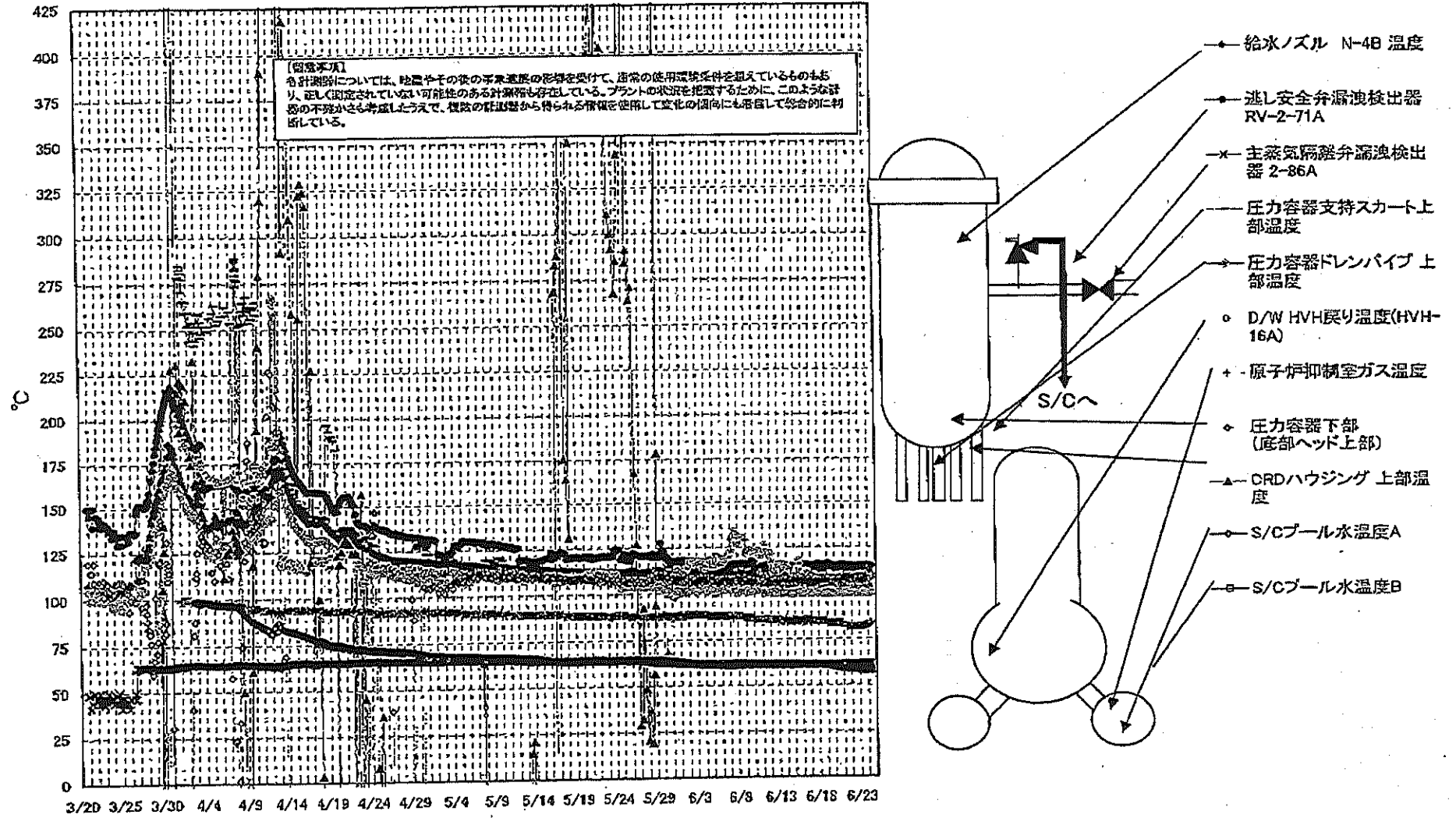


福島第一原子力発電所 2号機 水位・圧力に関するパラ. 2

【記載事項】
 計測値については、地盤その他の事業施設の形状を定めて、通常の使用環境条件を超えているものもあり、または設定されていない量程値のある計測器も存在している。
 プラントの状況を把握するために、このような計測の不確かさも考慮したうえで、複数の計測値から得られる情報を活用して変化の傾向にも着目して総合的に判断している。

日時	原子炉水位 (燃料罐)(A) (mm)	原子炉水位 (燃料罐)(B) (mm)	A系 原子炉 圧力(MPa)	B系 原子炉 圧力(MPa)	D/W圧力 (MPa abs)	S/C圧力 (MPa abs)	CAMS D/W(A) (Sv/h)	CAMS D/W(B) (Sv/h)	CAMS S/C(A) (Sv/h)	CAMS S/C(B) (Sv/h)	中央制御 室線量 (mSv/h)	備考
6/18 2:00	-1500	-2100	-0.016	-0.005	0.010		1.45E+01	1.59E+01	2.57E-01	2.27E+01	0.014	
6/18 5:00	-1500	-2100	-0.016	-0.005	0.010		1.45E+01	1.59E+01	2.57E-01	2.27E+01	0.014	
6/18 8:00	-1500	-2100	-0.016	-0.002	0.010		1.45E+01	1.69E+01	2.57E-01	2.28E+01	0.012	
6/18 11:00	-1500	-2100	-0.014	0.000	0.010		1.45E+01	1.58E+01	2.57E-01	2.25E+01	0.014	
6/18 14:00	-1600	-2100	-0.015	-0.005	0.010		1.45E+01	1.58E+01	2.57E-01	2.24E+01	0.012	
6/18 17:00	-1500	-2100	-0.014	0.002	0.010		1.44E+01	1.58E+01	2.58E-01	2.23E+01	0.012	
6/18 20:00	-1500	-2100	-0.014	0.000	0.010		1.44E+01	1.58E+01	2.58E-01	2.22E+01	0.012	
6/18 23:00	-1500	-2100	-0.015	-0.002	0.010		1.44E+01	1.58E+01	2.58E-01	2.20E+01	0.010	
6/19 2:00	-1500	-2100	-0.015	-0.002	0.010		1.44E+01	1.58E+01	2.58E-01	2.19E+01	0.010	
6/19 5:00	-1500	-2100	-0.011	0.000	0.010		1.44E+01	1.58E+01	2.56E-01	2.18E+01	0.012	
6/19 8:00	-1500	-2100	-0.011	0.000	0.010		1.44E+01	1.58E+01	2.55E-01	2.18E+01	0.011	
6/19 11:00	-1500	-2100	-0.014	-0.002	0.010		1.44E+01	1.58E+01	2.54E-01	2.18E+01	0.011	
6/19 13:00	-1500	-2100	-0.014	0.000	0.010		1.44E+01	1.58E+01	2.53E-01	2.16E+01	0.012	
6/19 17:00	-1500	-2150	-0.014	0.000	0.010		1.40E+01	1.57E+01	2.52E-01	2.19E+01	0.012	
6/19 20:00	-1500	-2150	-0.014	-0.002	0.010		1.42E+01	1.57E+01	2.51E-01	2.17E+01	0.012	
6/19 23:00	-1500	-2150	-0.014	-0.002	0.010		1.42E+01	1.57E+01	2.51E-01	2.22E+01	0.012	
6/20 2:00	-1500	-2150	-0.012	-0.002	0.010		1.42E+01	1.57E+01	2.50E-01	2.21E+01	0.012	
6/20 5:00	-1500	-2150	-0.014	-0.002	0.010		1.42E+01	1.57E+01	2.49E-01	2.24E+01	0.012	
6/20 8:00	-1500	-2150	-0.014	-0.002	0.010		1.42E+01	1.57E+01	2.48E-01	2.24E+01	0.012	
6/20 11:00	-1500	-2150	-0.014	0.000	0.010		1.42E+01	1.57E+01	2.47E-01	2.17E+01	0.012	
6/20 14:00	-1500	-2150	-0.014	-0.002	0.010		1.42E+01	1.57E+01	2.47E-01	2.14E+01	0.012	
6/20 17:00	-1500	-2150	-0.014	-0.005	0.010		1.42E+01	1.58E+01	2.44E-01	2.11E+01	0.012	
6/20 20:00	-1500	-2150	-0.016	-0.008	0.010		1.42E+01	1.58E+01	2.40E-01	2.08E+01	0.012	
6/20 23:00	-1500	-2150	-0.016	-0.009	0.010		1.42E+01	1.58E+01	2.38E-01	2.08E+01	0.012	
6/21 2:00	-1500	-2150	-0.018	-0.008	0.010		1.42E+01	1.58E+01	2.35E-01	2.08E+01	0.012	
6/21 5:00	-1500	-2150	-0.019	-0.007	0.010		1.42E+01	1.56E+01	2.30E-01	2.08E+01	0.012	
6/21 8:00	-1500	-2150	-0.018	-0.007	0.010		1.41E+01	1.58E+01	2.31E-01	2.05E+01	0.013	
6/21 11:00	-1500	-2150	-0.018	-0.008	0.010		1.41E+01	1.58E+01	2.31E-01	2.05E+01	0.012	
6/21 14:00	-1500	-2150	-0.018	-0.005	0.010		1.41E+01	1.55E+01	2.30E-01	2.02E+01	0.015	
6/21 17:00	-1450	-2150	-0.018	-0.007	0.010		1.41E+01	1.55E+01	2.30E-01	2.00E+01	0.015	
6/21 20:00	-1450	-2200	-0.016	-0.005	0.010		1.41E+01	1.55E+01	2.29E-01	2.00E+01	0.012	
6/21 23:00	-1450	-2150	-0.016	-0.005	0.010		1.41E+01	1.55E+01	2.30E-01	1.98E+01	0.014	
6/22 2:00	-1450	-2150	-0.020	-0.007	0.010		1.41E+01	1.55E+01	2.30E-01	1.97E+01	0.012	
6/22 5:00	-1450	-2150	-0.018	-0.007	0.010		1.41E+01	1.55E+01	2.31E-01	1.97E+01	0.014	
6/22 8:00	-1450	-2150	-0.016	-0.005	0.010		1.41E+01	1.55E+01	2.31E-01	1.98E+01	0.015	
6/22 11:00	-1450	-2150	-0.016	-0.005	0.010		1.41E+01	1.55E+01	2.33E-01	1.95E+01	0.011	
6/22 14:00	-2150	-2150	-0.014	-0.002	0.010		1.41E+01	1.54E+01	2.33E-01	1.92E+01	0.010	計器点検中(原子炉水位燃料罐A系)
6/22 17:00	-2150	-2150	-0.014	-0.002	0.010		1.41E+01	1.54E+01	2.32E-01	1.92E+01	0.011	計器点検中(原子炉水位燃料罐A系)
6/22 20:00	-2150	-2150	-0.014	-0.005	0.010		1.41E+01	1.54E+01	2.32E-01	1.91E+01	0.014	計器点検中(原子炉水位燃料罐A系)
6/22 23:00	-2150	-2150	-0.016	-0.005	0.010		1.41E+01	1.54E+01	2.32E-01	1.90E+01	0.014	計器点検中(原子炉水位燃料罐A系)
6/23 2:00	-2150	-2150	-0.016	-0.005	0.010		1.41E+01	1.54E+01	2.33E-01	1.89E+01	0.012	計器点検中(原子炉水位燃料罐A系)
6/23 5:00	-2150	-2200	-0.014	-0.005	0.010		1.41E+01	1.54E+01	2.33E-01	1.88E+01	0.012	計器点検中(原子炉水位燃料罐A系)
6/23 8:00	-2150	-2200	-0.018	-0.005	0.010		1.41E+01	1.54E+01	2.35E-01	1.87E+01	0.011	計器点検中(原子炉水位燃料罐A系)
6/23 11:00	-2150	-2150	-0.016	-0.005	0.010		1.40E+01	1.54E+01	2.35E-01	1.85E+01	0.012	計器点検中(原子炉水位燃料罐A系)
6/23 14:00	-2150	-2150	-0.014	-0.005	0.005		1.40E+01	1.54E+01	2.37E-01	1.84E+01	0.012	計器点検中(原子炉水位燃料罐A系)
6/23 17:00	-2150	-2150	-0.016	-0.007	0.005		1.40E+01	1.54E+01	2.37E-01	1.84E+01	0.012	計器点検中(原子炉水位燃料罐A系)
6/23 20:00	-2200	-2200	-0.016	-0.005	0.005		1.40E+01	1.54E+01	2.39E-01	1.83E+01	0.012	計器点検中(原子炉水位燃料罐A系)
6/23 23:00	-2150	-2150	-0.018	-0.007	0.005		1.40E+01	1.54E+01	2.39E-01	1.83E+01	0.012	計器点検中(原子炉水位燃料罐A系)
6/24 2:00	-2150	-2150	-0.016	-0.005	0.005		1.40E+01	1.54E+01	2.39E-01	1.83E+01	0.011	計器点検中(原子炉水位燃料罐A系)
6/24 5:00	-2150	-2150	-0.016	-0.007	0.005		1.40E+01	1.54E+01	2.39E-01	1.83E+01	0.011	計器点検中(原子炉水位燃料罐A系)
6/24 8:00	-2150	-2150	-0.016	-0.005	0.005		1.40E+01	1.54E+01	2.39E-01	1.82E+01	0.011	計器点検中(原子炉水位燃料罐A系)
6/24 11:00	-2150	-2150	-0.014	-0.005	0.005	計器不良	1.40E+01	1.54E+01	2.39E-01	1.82E+01	0.014	計器不良

福島第一原子力発電所 2号機 温度に関するパラメータ(代表点)



福島第一原子力発電所 2号機 温度に関するパラメータ

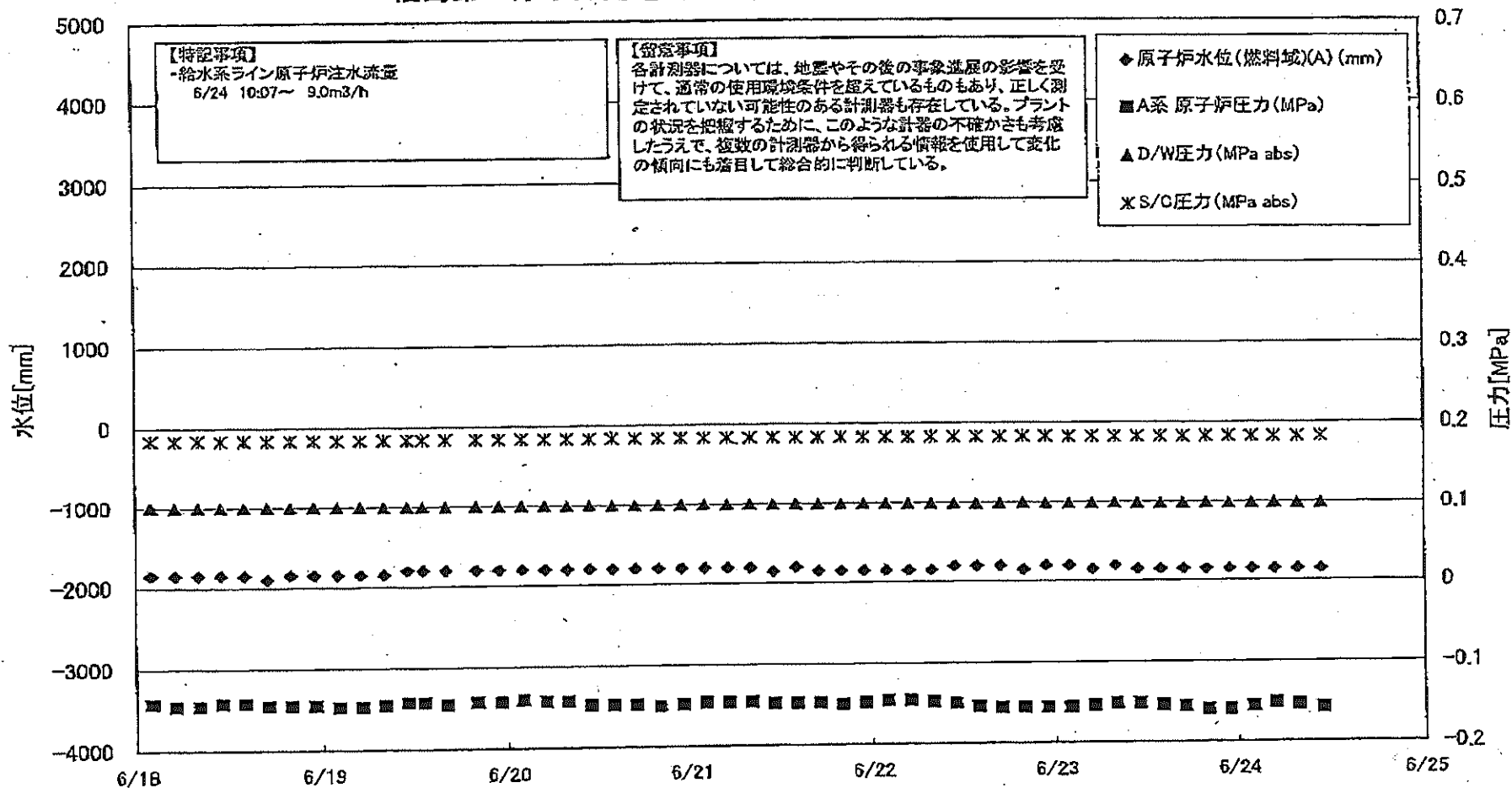
【留意事項】
 各計測値については、地震やその他の事故進展の影響を受けて、通常の使用環境条件を覆っているものもあり、正しく測定されていない可能性のある計測値も存在している。プラントの状況を把握するために、このような計測の不確かさを考慮したうえで、複数の計測器から得られる情報を活用して変化の傾向にも着目して総合的に判断している。

日時	進し安全弁漏洩検出器 RV-2-71A	主蒸気隔離弁漏洩 検出器 2-86A	凝水ノズル N-4B 温度	CRDハウジング 上部温度	圧力容器下部 (底部ヘッド上部)	圧力容器支持ス カート上部温度	圧力容器ドレンバ イプ上部温度	DAV HVH戻り温 度(HVH-18A)	RPVベロー シール	原子炉抑制室 ガス温度	S/Cプール 水温度A	S/Cプール 水温度B	備考
6/18 2:00	114.3	61.6	108.0	585.1	106.0	108.7	107.1	101.0	70.0	85.0	61.7	61.8	
6/18 5:00	113.4	61.7	108.0	585.2	105.8	106.7	106.8	100.0	72.0	85.0	61.7	61.7	
6/18 8:00	114.3	61.7	107.9	585.1	106.6	108.0	106.7	100.0	70.0	85.0	61.7	61.8	
6/18 11:00	115.4	61.8	107.9	585.1	106.5	102.7	107.0	100.0	70.0	85.0	61.7	61.7	
6/18 14:00	114.2	61.7	107.9	585.1	106.5	101.7	107.2	100.0	58.0	85.0	61.7	61.7	
6/18 17:00	113.5	61.6	107.9	585.1	106.5	109.4	107.5	100.0	58.0	85.0	61.7	61.7	
6/18 20:00	113.9	61.6	107.9	585.1	106.2	108.8	107.9	100.0	60.0	85.0	61.7	61.7	
6/18 23:00	114.5	61.6	108.0	585.1	106.2	104.2	107.2	101.0	60.0	85.0	61.8	61.8	
6/19 2:00	115.4	61.6	107.8	585.1	106.0	108.7	106.9	101.0	70.0	84.0	61.5	61.5	
6/19 5:00	116.3	61.6	108.3	585.0	106.4	106.3	106.9	100.0	80.0	84.0	61.5	61.5	
6/19 8:00	114.7	61.5	108.1	585.1	106.4	108.3	107.1	100.0	85.0	84.0	61.4	61.5	
6/19 11:00	115.5	61.5	108.0	585.0	105.8	107.8	106.7	100.0	83.0	84.0	61.3	61.3	
6/19 13:00	114.5	61.5	108.0	585.0	105.7	106.0	106.0	100.0	82.0	84.0	61.2	61.2	
6/19 17:00	114.7	61.4	107.9	585.7	106.0	108.6	106.8	100.0	84.0	84.0	61.0	61.0	
6/19 20:00	114.5	61.4	107.9	585.4	106.3	109.1	106.3	100.0	31.0	84.0	60.3	60.3	
6/19 23:00	114.8	61.5	107.9	585.5	106.1	108.1	106.8	100.0	38.0	84.0	60.8	60.8	
6/20 2:00	113.8	61.5	107.9	585.7	106.3	107.0	107.0	100.0	35.0	84.0	60.7	60.7	
6/20 5:00	114.4	61.4	107.8	585.7	105.2	106.1	106.8	100.0	34.0	84.0	60.5	60.6	
6/20 8:00	114.8	61.4	107.7	585.8	107.9	106.6	107.3	100.0	38.0	84.0	60.4	60.4	
6/20 11:00	114.3	61.3	107.7	586.0	106.1	106.9	107.2	100.0	42.0	84.0	60.3	60.3	
6/20 14:00	114.1	61.3	107.7	585.9	106.6	106.5	107.3	101.0	38.0	84.0	60.2	60.2	
6/20 17:00	114.1	61.6	107.7	585.9	106.5	106.6	107.2	101.0	40.0	84.0	60.1	60.1	
6/20 20:00	115.3	61.8	107.7	586.0	106.5	106.6	106.4	101.0	40.0	84.0	60.0	60.0	
6/20 23:00	114.6	61.8	107.5	586.0	107.2	106.6	106.6	100.0	41.0	83.0	59.9	59.9	
6/21 2:00	114.9	61.9	107.5	586.1	106.5	103.5	106.4	100.0	40.0	83.0	59.9	59.9	
6/21 5:00	115.1	61.9	107.4	586.1	108.6	104.6	106.0	101.0	38.0	83.0	59.8	59.8	
6/21 8:00	114.7	61.9	107.6	586.1	106.5	106.0	105.6	101.0	39.0	83.0	59.8	59.8	
6/21 11:00	113.5	61.7	107.4	586.2	107.7	109.5	105.7	101.0	40.0	82.0	59.7	59.7	
6/21 14:00	114.5	61.7	107.5	586.2	107.8	106.5	104.9	101.0	38.0	82.0	59.6	59.6	
6/21 17:00	113.7	61.7	107.4	586.2	107.4	107.6	104.6	100.0	35.0	82.0	59.8	59.8	
6/21 20:00	114.1	61.9	107.4	586.2	107.8	102.2	105.9	100.0	41.0	82.0	59.5	59.5	
6/21 23:00	113.9	61.9	107.4	586.2	108.0	108.0	106.2	100.0	40.0	82.0	59.5	59.5	
6/22 2:00	114.2	61.9	107.5	586.3	107.1	107.6	106.8	100.0	39.0	82.0	59.4	59.4	
6/22 5:00	114.7	61.9	107.4	586.3	108.4	102.3	107.2	100.0	42.0	82.0	59.3	59.3	
6/22 8:00	114.2	61.9	107.4	586.3	106.0	108.8	107.1	100.0	48.0	82.0	59.3	59.3	
6/22 11:00	114.3	61.8	107.4	586.4	107.2	101.8	107.0	100.0	45.0	82.0	59.2	59.2	
6/22 14:00	113.5	62.0	107.5	586.4	107.7	106.6	107.5	100.0	47.0	82.0	59.1	59.1	
6/22 17:00	114.6	62.0	107.6	586.4	108.5	109.8	107.3	100.0	45.0	82.0	59.1	59.1	
6/22 20:00	114.8	62.0	107.7	586.4	108.4	110.3	106.8	100.0	46.0	82.0	59.0	59.0	
6/22 23:00	114.8	62.1	107.5	586.5	108.5	103.9	106.7	100.0	48.0	82.0	59.0	59.0	
6/23 2:00	114.0	62.1	107.7	586.5	108.0	109.9	106.4	100.0	49.0	82.0	58.9	58.9	
6/23 5:00	114.5	62.1	107.7	586.5	107.2	106.5	105.5	100.0	48.0	82.0	58.8	58.8	
6/23 8:00	114.6	62.1	107.8	586.5	107.3	107.3	104.7	100.0	50.0	82.0	58.7	58.7	
6/23 11:00	114.4	62.1	107.9	586.6	107.8	108.5	104.9	100.0	53.0	82.0	58.7	58.7	
6/23 14:00	114.6	62.0	108.0	586.6	107.6	109.1	105.1	100.0	52.0	82.0	58.7	58.7	
6/23 17:00	114.3	62.0	108.3	586.6	107.8	110.1	104.9	100.0	55.0	83.0	58.6	58.6	
6/23 20:00	114.2	62.1	108.2	586.7	108.1	109.5	105.3	100.0	54.0	83.0	58.6	58.6	
6/23 23:00	114.9	62.1	108.3	586.7	108.1	110.1	104.8	100.0	55.0	83.0	58.5	58.5	
6/24 2:00	114.7	62.2	108.3	586.5	107.8	109.4	104.2	100.0	55.0	83.0	58.5	58.5	
6/24 5:00	114.8	62.2	108.3	586.3	108.4	110.9	104.5	100.0	49.0	83.0	58.6	58.6	
6/24 8:00	114.7	62.2	108.4	586.2	111.2	108.8	104.4	100.0		84.0	58.6	58.6	
6/24 11:00	114.7	62.1	108.5	586.2	110.1	114.6	104.4	100.0		84.0	58.6	58.7	

計器不良

計器不良

福島第一原子力発電所 3号機 水位・圧力に関するパラメータ

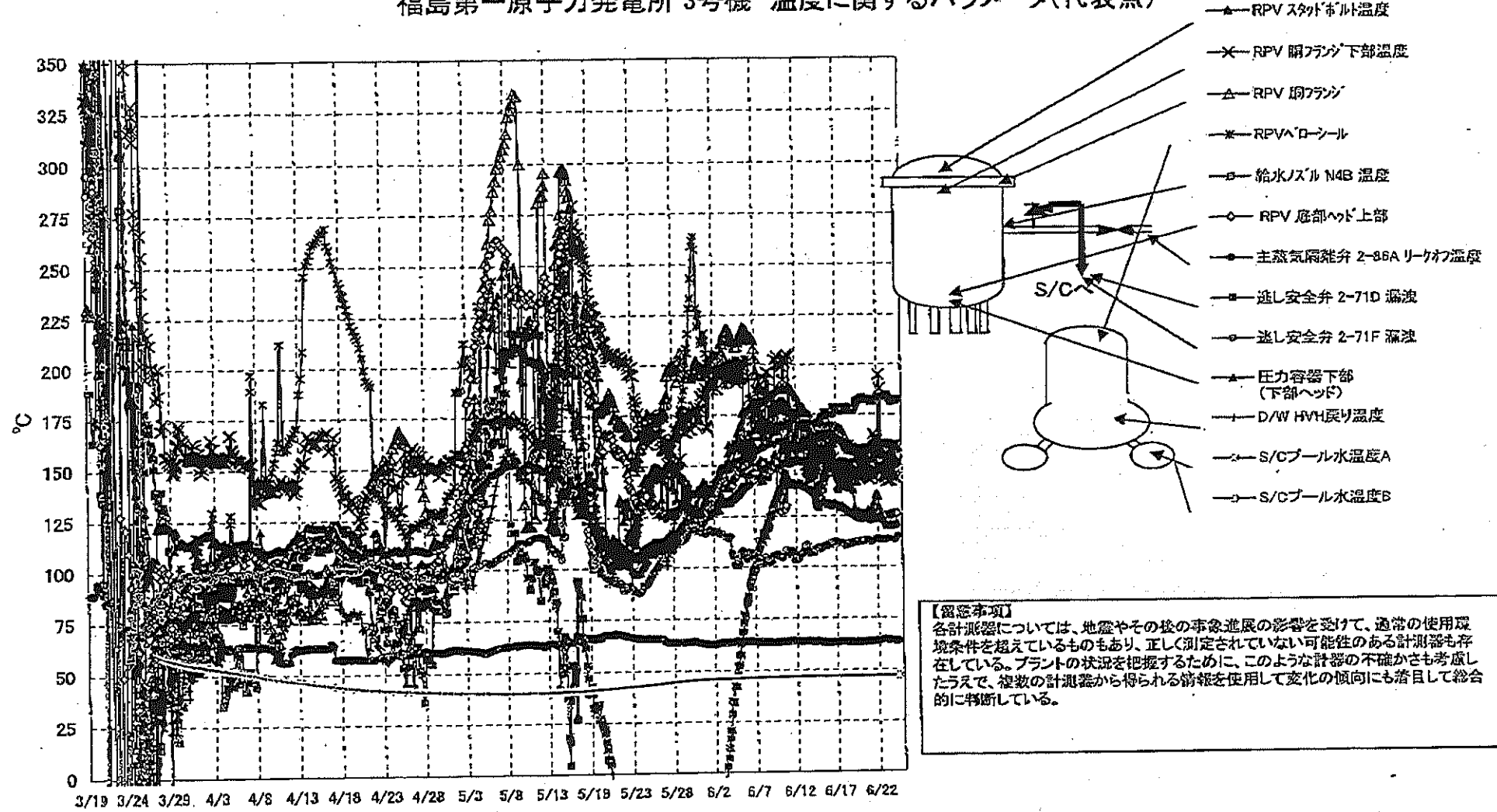


福島第一原子力発電所3号機 水位・圧力に関するパネルータ

【留意事項】
 各計測値については、地震やその他の事業遂行の影響を受けて、通常の使用運転条件を超えているものもあり、正しく測定されていない可能性のある計測値も存在している。
 プラントの状態を把握するために、このような計測値の不確かさも考慮しながら、複数の計測値から得られる情報を使用して変化の傾向にも留意して総合的に判断している。

日時	原子炉水位 (燃料領域)(A) (mm)	原子炉水位 (燃料領域)(B) (mm)	A系 原子炉圧 力(MPa)	B系 原子炉圧 力(MPa)	D/W圧力(MPa) abs.	S/C圧力(MPa) abs.	GAMS D/W(A) (Sv/h)	GAMS D/W(B) (Sv/h)	GAMS S/C(A) (Sv/h)	GAMS S/C(B) (Sv/h)	中央制御 室線量 (mSv/h)	備考
6/18 2:00	-1850	-2300	-0.142	-0.106	0.1008	0.1848	5.37E+00	3.11E+00	3.40E-01	3.15E-01	0.027	
6/18 5:00	-1850	-2300	-0.145	-0.106	0.1005	0.1845	5.36E+00	3.11E+00	3.39E-01	3.15E-01	0.025	
6/18 8:00	-1850	-2300	-0.145	-0.104	0.1006	0.1848	5.36E+00	3.11E+00	3.39E-01	3.14E-01	0.026	
6/18 11:00	-1850	-2300	-0.142	-0.104	0.1005	0.1846	5.35E+00	3.11E+00	3.39E-01	3.14E-01	0.026	
6/18 14:00	-1850	-2300	-0.142	-0.104	0.1005	0.1845	5.34E+00	3.10E+00	3.38E-01	3.14E-01	0.025	
6/18 17:00	-1900	-2250	-0.145	-0.104	0.1005	0.1845	5.34E+00	3.10E+00	3.38E-01	3.14E-01	0.027	
6/18 20:00	-1850	-2250	-0.145	-0.102	0.1003	0.1846	5.33E+00	3.10E+00	3.38E-01	3.13E-01	0.026	
6/18 23:00	-1850	-2250	-0.145	-0.104	0.1005	0.1845	5.33E+00	3.10E+00	3.38E-01	3.13E-01	0.025	
6/19 2:00	-1850	-2300	-0.147	-0.106	0.1005	0.1845	5.32E+00	3.10E+00	3.38E-01	3.13E-01	0.025	
6/19 5:00	-1850	-2300	-0.147	-0.104	0.1008	0.1845	5.32E+00	3.10E+00	3.38E-01	3.13E-01	0.026	
6/19 8:00	-1850	-2300	-0.145	-0.104	0.1005	0.1845	5.31E+00	3.10E+00	3.38E-01	3.13E-01	0.030	
6/19 11:00	-1800	-2300	-0.142	-0.102	0.1005	0.1849	5.30E+00	3.10E+00	3.38E-01	3.13E-01	0.027	
6/19 13:00	-1800	-2300	-0.142	-0.100	0.1003	0.1848	5.30E+00	3.10E+00	3.38E-01	3.13E-01	0.027	
6/19 16:00	-1800	-2300	-0.145	-0.100	0.1001	0.1848	5.29E+00	3.09E+00	3.37E-01	3.13E-01	0.029	
6/19 20:00	-1800	-2300	-0.142	-0.102	0.1005	0.1846	5.29E+00	3.09E+00	3.37E-01	3.13E-01	0.027	
6/19 23:00	-1800	-2300	-0.142	-0.102	0.1005	0.1846	5.28E+00	3.09E+00	3.37E-01	3.12E-01	0.028	
6/20 2:00	-1900	-2300	-0.140	-0.102	0.1005	0.1845	5.27E+00	3.09E+00	3.37E-01	3.12E-01	0.027	
6/20 5:00	-1800	-2300	-0.142	-0.104	0.1006	0.1845	5.27E+00	3.09E+00	3.37E-01	3.12E-01	0.028	
6/20 8:00	-1800	-2300	-0.142	-0.102	0.1003	0.1846	5.27E+00	3.09E+00	3.36E-01	3.12E-01	0.028	
6/20 11:00	-1800	-2300	-0.147	-0.102	0.1003	0.1845	5.27E+00	3.09E+00	3.36E-01	3.11E-01	0.027	
6/20 14:00	-1800	-2300	-0.147	-0.102	0.1001	0.1845	5.27E+00	3.09E+00	3.36E-01	3.11E-01	0.027	
6/20 17:00	-1800	-2250	-0.147	-0.102	0.1001	0.1846	5.27E+00	3.09E+00	3.35E-01	3.11E-01	0.027	
6/20 20:00	-1800	-2250	-0.149	-0.102	0.1001	0.1846	5.26E+00	3.09E+00	3.35E-01	3.11E-01	0.027	
6/20 23:00	-1800	-2200	-0.147	-0.102	0.1003	0.1845	5.26E+00	3.09E+00	3.35E-01	3.10E-01	0.028	
6/21 2:00	-1800	-2200	-0.145	-0.102	0.1003	0.1845	5.25E+00	3.09E+00	3.35E-01	3.10E-01	0.028	
6/21 5:00	-1800	-2200	-0.145	-0.102	0.1003	0.1845	5.25E+00	3.09E+00	3.34E-01	3.10E-01	0.027	
6/21 8:00	-1800	-2200	-0.145	-0.102	0.1003	0.1845	5.25E+00	3.09E+00	3.34E-01	3.10E-01	0.027	
6/21 11:00	-1850	-2200	-0.147	-0.102	0.1001	0.1845	5.25E+00	3.08E+00	3.34E-01	3.10E-01	0.027	
6/21 14:00	-1800	-2150	-0.147	-0.102	0.0999	0.1843	5.19E+00	3.08E+00	3.33E-01	3.09E-01	0.027	
6/21 17:00	-1850	-2150	-0.147	-0.100	0.0999	0.1843	5.19E+00	3.08E+00	3.33E-01	3.09E-01	0.027	
6/21 20:00	-1850	-2100	-0.149	-0.100	0.0995	0.1843	5.19E+00	3.08E+00	3.33E-01	3.09E-01	0.027	
6/21 23:00	-1850	-2100	-0.147	-0.100	0.0998	0.1841	5.18E+00	3.08E+00	3.33E-01	3.09E-01	0.027	
6/22 2:00	-1850	-2050	-0.145	-0.100	0.0999	0.1841	5.17E+00	3.08E+00	3.33E-01	3.09E-01	0.027	
6/22 5:00	-1850	-2050	-0.145	-0.102	0.0999	0.1839	5.16E+00	3.08E+00	3.33E-01	3.08E-01	0.027	
6/22 8:00	-1850	-2050	-0.147	-0.100	0.0992	0.1839	5.16E+00	3.07E+00	3.33E-01	3.08E-01	0.024	
6/22 11:00	-1800	-2000	-0.149	-0.100	0.0994	0.1839	5.15E+00	3.07E+00	3.32E-01	3.08E-01	0.027	
6/22 14:00	-1800	-1950	-0.153	-0.100	0.0991	0.1839	5.15E+00	3.07E+00	3.32E-01	3.08E-01	0.027	
6/22 17:00	-1800	-1900	-0.155	-0.098	0.0994	0.1839	5.14E+00	3.08E+00	3.32E-01	3.08E-01	0.026	
6/22 20:00	-1850	-1900	-0.155	-0.100	0.0996	0.1838	5.13E+00	3.08E+00	3.32E-01	3.08E-01	0.027	
6/22 23:00	-1800	-1900	-0.155	-0.102	0.0992	0.1838	5.13E+00	3.08E+00	3.32E-01	3.08E-01	0.027	
6/23 2:00	-1800	-1850	-0.155	-0.100	0.0992	0.1836	5.12E+00	3.06E+00	3.31E-01	3.07E-01	0.027	
6/23 5:00	-1850	-1900	-0.153	-0.100	0.0992	0.1836	5.12E+00	3.05E+00	3.31E-01	3.07E-01	0.027	
6/23 8:00	-1800	-2000	-0.151	-0.100	0.0994	0.1834	5.11E+00	3.05E+00	3.31E-01	3.07E-01	0.026	
6/23 11:00	-1850	-2100	-0.151	-0.100	0.0991	0.1832	5.11E+00	3.05E+00	3.31E-01	3.07E-01	0.028	
6/23 14:00	-1850	-2100	-0.153	-0.100	0.0989	0.1831	5.10E+00	3.04E+00	3.31E-01	3.07E-01	0.028	
6/23 17:00	-1850	-2100	-0.155	-0.100	0.0989	0.1829	5.09E+00	3.04E+00	3.31E-01	3.07E-01	0.027	
6/23 20:00	-1850	-2100	-0.159	-0.100	0.0991	0.1831	5.08E+00	3.04E+00	3.31E-01	3.07E-01	0.028	
6/23 23:00	-1850	-2100	-0.159	-0.100	0.0989	0.1829	5.08E+00	3.04E+00	3.31E-01	3.07E-01	0.027	
6/24 2:00	-1850	-2100	-0.155	-0.098	0.0989	0.1825	5.07E+00	3.03E+00	3.30E-01	3.07E-01	0.027	
6/24 5:00	-1850	-2100	-0.151	-0.100	0.0991	0.1825	5.07E+00	3.03E+00	3.30E-01	3.07E-01	0.027	
6/24 8:00	-1850	-2100	-0.153	-0.100	0.0985	0.1825	5.06E+00	3.03E+00	3.30E-01	3.07E-01	0.028	
6/24 11:00	-1850	-2100	-0.157	-0.100	0.0985	0.1827	5.05E+00	3.02E+00	3.30E-01	3.07E-01	0.027	

福島第一原子力発電所 3号機 温度に関するパラメータ(代表点)



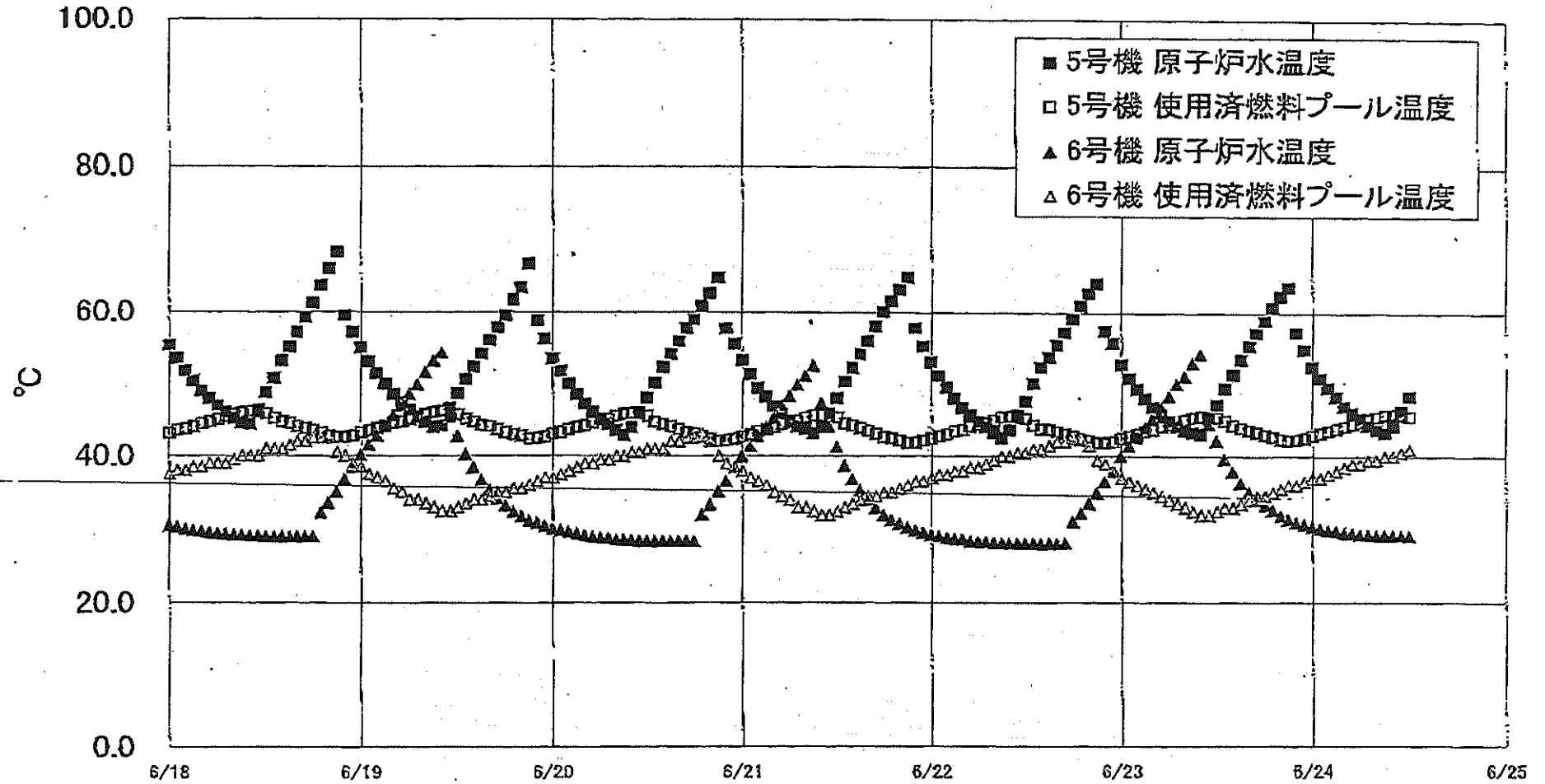
福島第一原子力発電所 3号機 温度に関するパラメータ

【留意事項】
 各計測値については、地震やその他の事故直後の影響を受けて、通常の使用環境条件を越えているものもあり、正しく設定されていない可能性のある計測器も存在している。プラントの状況を把握するために、このような異常の事故がさも考慮したうえで、複数の計測器から得られる情報を活用して変化の傾向にも着目して総合的に判断している。

日時	給水/スラット温度	RPV 低圧側入口	RPV 高圧側入口	圧力容器下層 (下貯タンク)	RPV スラット下層温度	RPV スラット下層温度	送し安全弁 2-FID 温度	送し安全弁 2-FID 温度	主蒸気発生器入口 (RDA リーク) 温度	R/V 1/F 温度	RPV D/D ケーブル	S/D プール水 温度	S/D プール水 温度	異常
6/18 2:00	151.7	128.4	163.0	141.2	141.3	148.1	177.2	110.6	63.4	150.2	161.0	47.0	47.1	
6/18 5:00	150.9	128.0	162.7	140.5	139.8	147.4	178.0	110.5	63.3	150.5	160.9	47.0	47.1	
6/18 8:00	150.5	127.8	160.2	140.0	140.8	149.3	178.7	111.1	63.5	150.6	161.2	47.0	47.1	
6/18 11:00	152.1	127.4	159.4	139.8	142.7	147.8	177.7	111.4	63.3	150.6	160.8	47.0	47.1	
6/18 14:00	149.8	127.0	158.4	139.0	143.1	146.8	178.2	111.7	63.3	150.5	160.5	47.0	47.1	
6/18 17:00	150.0	126.9	158.1	138.8	142.9	147.4	177.5	111.6	63.4	151.0	160.9	47.0	47.1	
6/18 20:00	149.4	126.7	156.3	138.9	148.0	147.2	177.5	111.3	63.5	151.3	160.5	47.0	47.1	
6/18 23:00	149.1	125.6	159.2	139.0	148.2	149.2	176.8	112.3	63.4	151.2	159.4	47.0	47.1	
6/19 2:00	149.1	125.1	158.5	138.9	142.8	149.0	178.5	112.0	63.2	151.4	158.8	47.0	47.1	
6/19 5:00	149.0	125.5	158.1	137.8	143.0	148.9	177.9	112.3	63.2	151.3	158.4	47.0	47.1	
6/19 8:00	148.8	125.3	158.4	129.5	142.6	148.2	179.2	111.9	63.3	151.3	158.1	47.0	47.1	
6/19 11:00	148.5	124.8	157.5	127.1	143.2	147.9	181.6	112.1	63.3	152.4	158.7	47.0	47.1	
6/19 13:00	148.7	127.7	157.6	126.4	141.6	148.2	181.3	112.6	63.8	152.4	157.7	47.0	47.1	
6/19 16:00	149.2	124.5	157.2	126.3	142.0	148.3	181.9	112.2	63.5	153.1	157.2	47.0	47.1	
6/19 20:00	149.7	124.6	156.9	126.5	146.0	148.5	182.1	112.3	63.4	153.7	157.4	47.0	47.1	
6/19 23:00	149.8	124.4	156.9	126.8	146.3	148.2	182.8	113.1	63.3	153.6	157.2	47.0	47.1	
6/20 2:00	149.9	124.0	157.5	126.7	144.8	144.7	182.7	112.6	63.2	154.1	157.5	47.0	47.1	
6/20 5:00	149.7	124.1	157.8	126.2	146.4	148.6	183.6	112.7	63.1	152.5	157.9	47.0	47.1	
6/20 8:00	149.5	124.5	156.7	125.9	146.5	150.5	182.5	113.1	63.5	152.2	158.0	47.0	47.2	
6/20 11:00	149.9	124.4	156.9	126.0	148.7	146.8	181.9	113.3	63.7	151.4	157.7	47.0	47.2	
6/20 14:00	150.0	124.7	157.0	126.1	146.5	144.7	182.9	113.0	63.5	152.5	157.9	47.0	47.2	
6/20 17:00	150.6	124.6	156.8	126.8	145.5	145.8	182.3	112.7	63.5	152.7	158.2	47.0	47.2	
6/20 20:00	150.8	124.2	157.5	127.0	149.9	145.4	183.0	112.6	63.6	152.8	158.4	47.1	47.2	
6/20 23:00	150.4	124.1	158.2	128.0	149.7	144.6	182.4	113.4	63.5	151.9	158.5	47.1	47.2	
6/21 2:00	147.9	123.9	158.7	128.0	151.4	143.8	182.4	112.7	63.5	152.0	158.2	47.1	47.2	
6/21 5:00	145.7	123.9	156.7	127.7	152.9	143.2	181.5	113.1	63.4	152.3	157.7	47.1	47.2	
6/21 8:00	145.0	123.5	159.8	127.3	153.8	146.2	182.5	112.3	63.5	147.9	157.4	47.1	47.2	
6/21 11:00	144.4	123.6	157.9	127.8	152.7	152.7	181.4	112.8	63.5	147.1	157.3	47.1	47.2	
6/21 14:00	144.4	123.9	157.9	126.6	154.3	153.0	181.6	113.3	63.6	147.3	157.7	47.1	47.2	
6/21 17:00	144.5	124.3	158.3	131.5	154.1	165.6	182.0	113.4	63.9	147.5	157.4	47.1	47.2	
6/21 20:00	147.6	124.4	158.5	135.1	152.9	164.0	182.0	113.7	64.1	148.1	157.7	47.1	47.2	
6/21 23:00	147.4	124.3	159.0	135.6	154.7	162.8	183.4	113.7	63.8	147.8	158.2	47.1	47.2	
6/22 2:00	147.3	124.3	158.5	136.2	163.5	161.9	182.9	113.7	63.8	147.2	157.2	47.1	47.2	
6/22 5:00	149.1	124.4	156.2	134.3	157.7	159.6	183.5	113.8	63.7	147.8	159.2	47.1	47.2	
6/22 8:00	149.4	124.5	155.7	129.2	155.8	149.4	183.5	113.8	64.0	148.3	159.5	47.1	47.2	
6/22 11:00	148.1	124.4	155.7	126.4	155.6	188.1	184.7	113.4	64.2	147.8	158.2	47.1	47.2	
6/22 14:00	148.1	124.5	150.2	125.8	157.9	152.3	183.9	113.2	64.5	147.9	158.2	47.1	47.2	
6/22 17:00	148.3	125.1	155.6	124.2	154.4	147.3	183.7	113.2	64.5	148.7	159.7	47.1	47.2	
6/22 20:00	147.2	125.2	155.8	123.7	153.5	145.0	184.2	113.3	64.5	149.7	159.7	47.1	47.2	
6/22 23:00	147.2	125.3	155.8	123.2	155.0	144.2	184.8	113.0	64.6	149.0	160.4	47.1	47.2	
6/23 2:00	147.4	125.3	158.0	122.2	154.8	144.3	184.1	113.5	64.5	149.4	160.6	47.1	47.2	
6/23 5:00	148.0	125.3	156.5	121.2	153.3	144.0	184.8	113.8	64.5	150.2	160.9	47.1	47.2	
6/23 8:00	148.8	125.3	156.7	120.8	154.6	142.4	183.6	114.0	64.0	150.5	160.7	47.1	47.2	
6/23 11:00	149.5	125.6	157.3	120.5	154.5	142.9	183.1	113.9	64.3	149.3	160.6	47.1	47.2	
6/23 14:00	149.3	126.0	158.3	121.2	153.0	142.6	182.1	114.1	64.4	150.9	160.6	47.1	47.2	
6/23 17:00	148.6	125.8	158.0	121.0	152.8	142.7	181.3	113.9	64.5	152.9	160.4	47.1	47.2	
6/23 20:00	150.9	125.7	158.3	121.0	153.3	144.4	182.8	113.7	64.4	158.5	160.2	47.1	47.3	
6/23 23:00	150.4	125.9	158.4	121.1	153.4	147.2	181.7	113.4	64.2	158.6	160.3	47.1	47.3	
6/24 2:00	150.5	126.0	158.5	121.1	153.2	146.9	181.6	113.1	63.8	158.9	159.9	47.2	47.3	
6/24 5:00	150.1	126.0	158.5	120.8	153.2	145.1	181.7	113.8	63.6	158.2	159.9	47.2	47.3	
6/24 8:00	150.8	126.0	158.7	121.2	153.4	143.8	182.2	114.5	63.8	158.0	160.1	47.2	47.3	
6/24 11:00	151.1	126.4	159.0	121.9	152.6	143.9	182.7	115.3	64.0	158.6	160.4	47.2	47.3	

2011年07月17日 09:11:17 福島第一原子力発電所 3号機 温度に関するパラメータ

福島第一原子力発電所 5・6号機 原子炉水温度、使用済燃料プール温度推移



福島第一原子力発電所 5・6号機 原子炉水温度・使用済燃料プール温度

日時	5号機 原子炉水温度	5号機 使用済燃料プール温度	6号機 原子炉水温度	6号機 使用済燃料プール温度
6/21 20:00	63.2	42.2	30.9	35.5
6/21 21:00	64.0	41.9	30.4	36.0
6/21 22:00	57.8	41.9	30.0	36.5
6/21 23:00	55.2	42.2	29.7	36.5
6/22 0:00	53.0	42.5	29.4	37.0
6/22 1:00	51.1	42.8	29.2	37.5
6/22 2:00	49.5	43.1	28.0	37.5
6/22 3:00	48.0	43.5	28.8	38.0
6/22 4:00	46.7	43.7	28.8	38.0
6/22 5:00	45.7	44.1	28.5	38.5
6/22 6:00	44.9	44.4	28.4	38.5
6/22 7:00	44.1	44.6	28.4	39.0
6/22 8:00	43.3	45.0	28.3	39.5
6/22 9:00	42.6	45.4	28.2	40.0
6/22 10:00	43.7	45.5	28.2	40.0
6/22 11:00	45.7	45.4	28.2	40.5
6/22 12:00	47.6	45.2	28.2	40.5
6/22 13:00	50.1	44.3	28.2	41.0
6/22 14:00	52.3	43.8	28.1	41.0
6/22 15:00	53.7	43.7	28.2	41.5
6/22 16:00	55.4	43.4	28.1	42.0
6/22 17:00	57.2	43.1	28.2	42.0
6/22 18:00	59.1	42.8	31.2	42.5
6/22 19:00	61.0	42.4	32.3	42.5
6/22 20:00	62.7	42.2	33.6	41.5
6/22 21:00	64.1	41.9	35.0	39.5
6/22 22:00	67.4	41.9	36.6	39.0
6/22 23:00	57.7	42.1	36.1	38.0
6/23 0:00	52.7	42.5	40.1	37.0
6/23 1:00	50.8	42.8	41.5	36.5
6/23 2:00	49.3	43.1	42.7	36.0
6/23 3:00	48.0	43.4	44.0	35.5
6/23 4:00	46.8	43.7	45.3	35.0
6/23 5:00	45.8	44.1	46.7	34.5
6/23 6:00	44.9	44.4	48.3	34.0
6/23 7:00	44.1	44.1	50.0	33.5
6/23 8:00	43.8	45.0	51.1	33.0
6/23 9:00	43.3	45.9	52.9	32.5
6/23 10:00	43.1	45.5	54.1	32.0
6/23 11:00	45.3	45.4	44.5	32.0
6/23 12:00	47.1	45.3	42.2	32.5
6/23 13:00	49.4	44.9	39.7	33.0
6/23 14:00	51.3	44.3	38.0	33.0
6/23 15:00	53.4	43.9	36.3	33.5
6/23 16:00	55.3	43.6	35.1	34.0
6/23 17:00	57.1	43.3	34.1	34.5
6/23 18:00	58.9	43.0	33.4	34.5
6/23 19:00	60.8	42.7	32.7	35.0
6/23 20:00	62.3	42.4	32.0	35.5
6/23 21:00	63.6	42.2	31.5	36.0
6/23 22:00	57.2	42.3	31.1	36.0
6/23 23:00	54.8	42.5	30.8	36.5
6/24 0:00	52.4	42.9	30.5	37.0
6/24 1:00	50.8	43.2	30.2	37.0
6/24 2:00	49.5	43.5	30.0	37.5
6/24 3:00	48.2	43.8	29.9	38.0
6/24 4:00	46.9	44.1	29.6	38.5
6/24 5:00	46.0	44.4	29.6	39.0
6/24 6:00	45.2	44.7	29.4	39.0
6/24 7:00	44.3	45.1	29.4	39.5
6/24 8:00	43.7	45.4	29.3	39.5
6/24 9:00	43.3	45.7	29.3	40.0
6/24 10:00	44.2	45.8	29.3	40.0
6/24 11:00	46.3	45.7	29.3	40.5
6/24 12:00	48.3	45.5	29.2	41.0

※(原簿事項)
 計測器については、地震やその他の事象連動の影響を受けて、通常の使用範囲条件を超えているものもあり、正しく測定されていない可能性のある計測器も存在している。プラントの状況を把握するために、このような計測器の不確かさも考慮したうえで、複数の計測器から得られる情報を使用して変化の傾向にも着目して総合的に判断している。

福島第一原子力発電所 プラント関連パラメータ (水位・圧力・温度などのデータ)

6月24日 18:00 現在

号機	1号機	2号機	3号機	4号機	5号機	6号機	
原子炉注水状況	給水ポンプを用いた注水注入中。 流量3.6m ³ /h (6/24 17:00現在)	給水ポンプを用いた注水注入中。 流量3.5m ³ /h (6/24 17:00現在)	給水ポンプを用いた注水注入中。 流量8.9~9.0m ³ /h (6/24 17:00現在)	※2 (原子炉の除熱機能が維持されており、注水不要)	※2 (原子炉の除熱機能が維持されており、注水不要)		
原子炉水位	燃料域A: 燃料域B:-1550 mm (6/24 17:00 現在) ※3	燃料域A: - mm 燃料域B:-2150 mm (6/24 17:00 現在) ※3	燃料域A:-1850 mm 燃料域B:-2150 mm (6/24 17:00 現在) ※3		停止域 1753mm (6/24 18:00 現在)	停止域 2538mm (6/24 18:00 現在)	
原子炉圧力	A系:0.036 MPa g B系:-MPa g (6/24 17:00 現在)	A系:-0.014 MPa g (A)※3 D系:-0.002 MPa g (D)※3 (6/24 17:00 現在)	A系:-0.164 MPa g (A)※3 B系:-0.102 MPa g (B)※3 (6/24 17:00 現在)		0.010 MPa g (6/24 18:00 現在)	0.026 MPa g (6/24 18:00 現在)	
原子炉水温度	(系統流量がないため採取不可)				50.2℃ (6/24 18:00 現在)	29.3℃ (6/24 18:00 現在)	
原子炉圧力容器 まわり温度	給水圧力温度:119.1℃ 圧力容器下部温度:103.1℃ (6/24 17:00 現在)	給水圧力温度:108.7℃ 圧力容器下部温度:108.3℃ (6/24 17:00 現在)	給水圧力温度:152.4℃ 圧力容器下部温度:122.7℃ (6/24 17:00 現在)		※2 (原子炉水温度にて監視中)		
D/W・S/C 圧力	D/W:0.1397 MPa abs S/C:0.120 MPa abs (6/24 17:00 現在)	D/W:0.005 MPa abs ※3 S/C: 燃料域A ※1 (6/24 17:00 現在)	D/W:0.0984 MPa abs S/C:0.1827 MPa abs (6/24 17:00 現在)		※2 (全燃料取出中につき監視対象外)		
D/W 雰囲気温度	RPVパロ-シール:103.5℃ HVH戻り:103.6℃ (6/24 17:00 現在)	RPVパロ-シール:燃料域A ※1 HVH戻り:100℃ (6/24 17:00 現在)	RPVパロ-シール:163.1℃ ※3 HVH戻り:160.1℃ (6/24 17:00 現在)		※2 (原子炉の除熱機能が維持されているため監視対象外)		
CAMS 放射線 モニタ	D/W(A):0.00E+00Sv/h ※1 B):1.76E+02Sv/h ※1 S/C(A):7.72E-01Sv/h B):8.01E-01Sv/h (6/24 17:00 現在)	D/W(A):1.40E+01Sv/h B):1.54E+01Sv/h S/C(A):2.38E-01Sv/h B):1.82E+01Sv/h ※1 (6/24 17:00 現在)	D/W(A):5.05E+00Sv/h ※3 B):3.01E+00Sv/h S/C(A):3.30E-01Sv/h B):3.07E-01Sv/h (6/24 17:00 現在)				
S/C 温度	A系:49.7℃ B系:49.5℃ (6/24 17:00 現在)	A系:58.8℃ B系:58.8℃ (6/24 17:00 現在)	A系:47.2℃ B系:47.3℃ (6/24 17:00 現在)				
D/W 設計圧力	0.384MPa g (0.485MPa abs)	0.384MPa g (0.485MPa abs)	0.384MPa g (0.485MPa abs)				
D/W 最高使用圧力	0.427MPa g (0.528MPa abs)	0.427MPa g (0.528MPa abs)	0.427MPa g (0.528MPa abs)				
使用済燃料プール 温度	※1	34℃ (6/24 17:00現在)	62℃ (5/8現在) ※4	86~88℃ (6/24 16:00現在)	43.8℃ (6/24 18:00 現在)	42.5℃ (6/24 18:00 現在)	
FPC 対マ-サ-リ バルブ	1350mm (6/24 17:00現在)	3400mm (6/24 17:00現在)	※1	4950mm (6/24 17:00現在)	※2		
電源	外部電源受電中 (P/C2C)		外部電源受電中 (P/C4D)		外部電源受電中		
その他情報	・1号機 原子炉水位燃料域Aについて、5/11 17:00 に計器点検完了済み。 ・1号機の原子炉圧力は、仮設計器の設置に伴い6/4 11:00より、A・B系に替えて仮設計器の値をA系に代表して記載する。 ・2号機 原子炉水位燃料域Aについて、計器点検を実施中 (6/22 11:15~)。			共用プール: 34℃ (6/24 6:20 現在)	5u:SHCモード (6/24 16:04~)	6u:SHCモード (6/23 10:00~)	

圧力換算 ゲージ圧(MPa g) = 絶対圧(MPa abs) - 大気圧(標準大気圧0.1013 MPa)
 絶対圧(MPa abs) = ゲージ圧(MPa g) + 大気圧(標準大気圧0.1013 MPa)

※1: 計器不良
 ※2: データ採取対象外
 ※3: 状況推移を継続監視中
 ※4: 使用済燃料プール水サンプリング箱に測定を実施

福島第一原子力発電所 プラント関連パラメータ（水位・圧力・温度などのデータ）に関する補足説明

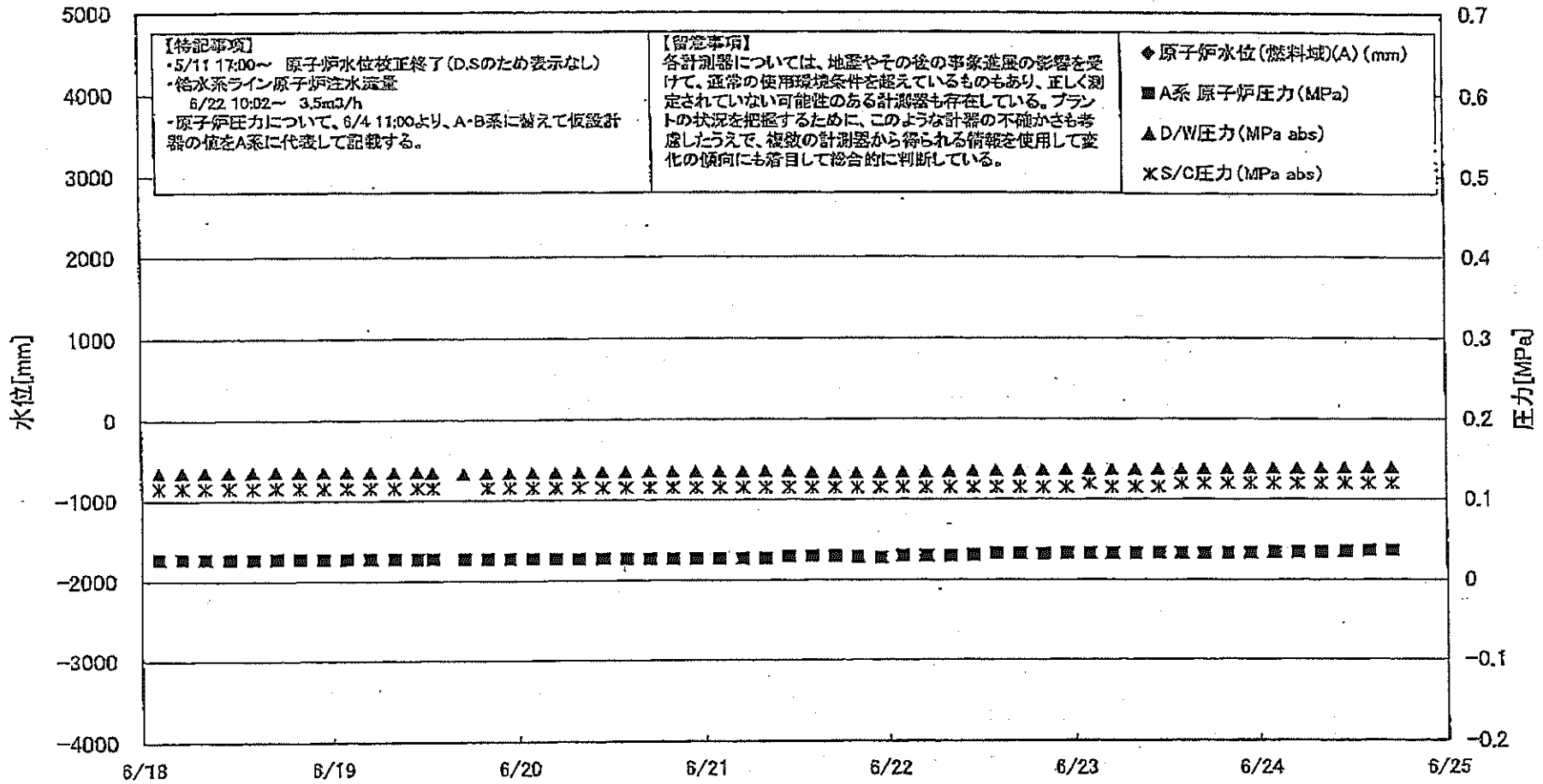
■各パラメータに関する補足説明

項目	記載方法	測定方法	記載点数/Ch 数or 系統数
原子炉注水状況	原子炉への注水流量/注水方法を記載。	仮設計器	1/1系統
原子炉水位	燃料域を監視する水位計にて測定したデータを記載。	本設指示計	A系 1/1Ch B系 1/1Ch
原子炉圧力	計器盤より圧力計器から伝送される電圧値を測定し、電圧値を圧力に換算したものを記載。A系/B系それぞれ複数点データがあるが、1点を代表として採取し記載。（本設）	仮設計器：1号 本設計器盤（電圧測定）：2号、3号	仮設計器 1/1系統 本設計器 A系 1/2Ch B系 1/2Ch
原子炉水温度	温度計設置箇所には系統流量がないためデータ未採取	-	-
原子炉圧力容器 まわり温度	原子炉圧力容器まわり温度は複数箇所から採取しているが、全体把握の観点から代表部位として「給水ノズル位置」、「圧力容器下部（1号、3号：圧力容器下部ヘッド、2号：圧力容器底部ヘッド上部）」のデータを記載	本設記録計	給水ノズル位置 1/4Ch 圧力容器下部 1/2Ch (1号) 1/1Ch (2~3号)
D/W・S/C 圧力	本設指示計の指示値を記載。本設指示計にて採取できない場合には、計器盤より測定した電圧値を圧力に換算したものを記載。 (D/W：ドライウェル、S/C：圧力抑制室)	本設指示計：1号、2号 本設計器盤（電圧測定）：3号	本設指示計 1/1系統 本設記録計 常用1/1Ch 広域1/1Ch
D/W 雰囲気温度	D/W 内の雰囲気温度は複数箇所から採取しているが、全体把握の観点から代表部位として「D/W 上部（RPVペロースील温度）、中央部（D/W HVH 戻り空気温度）」のデータを記載。（RPV：原子炉圧力容器、HVH：空胴ユニット）	本設記録計	RPV ペロースील 1/5Ch D/W HVH 戻り 1/5Ch
CAMS 放射線 モニタ	本設指示計の指示値を記載。 (CAMS：格納容器雰囲気モニタ系、E●●：X10 ^{0*})	本設指示計	D/W A系 1/1Ch B系 1/1Ch S/C A系 1/1Ch B系 1/1Ch
S/C 温度	本設記録計の指示値を記載。A系/B系それぞれ複数点データがあるが、1点を代表として採取し記載。	本設記録計	A系 1/4Ch (1号)、8Ch (2~3号) B系 1/4Ch (1号)、8Ch (2~3号)
使用済燃料プール 温度	本設記録計、仮設計器の指示値もしくはサンプリング時の測定値を記載。 (非熱モード：非常時熱負荷モード、SHCモード：原子炉停止時冷却系モード)	本設記録計：1~2号 サンプリング：3号 仮設計器：4号	本設計器 1/2Ch (1号)、1Ch (2号) 仮設計器 1/1系統 (4号)
FPC 3マージ カクパル	本設指示計の指示値を記載。 (FPC：燃料プール冷却浄化系)	本設指示計	1/1系統

■注記に関する補足説明

項目	内容	6月24日 18 時時点の状況
計器不良	計器不良：指示値ダウン（オーバー）スケール/検出器の不良	1号機 CAMS D/W 放射線モニタ、使用済燃料プール温度 2号機 S/C 圧力、RPV ペロースील温度、CAMS S/C(B) 放射線モニタ 3号機 FPC 3マージ カクパル
データ採取対象外	4号機：炉心に燃料がないため、原子炉及びD/W関連のデータは採取せず。 5~6号機：現在冷温停止中のため、D/W 関連データは採取せず。	-
状況推移を 継続確認中	指示は出ているものの、指示値ハンチング・マイナス表示など他パラメータと明らかに異なる推移を示したものの。	1号機 原子炉水位(B) 2号機 原子炉水位、原子炉圧力、D/W圧力 3号機 原子炉水位、原子炉圧力、RPV ペロースील温度、CAMS D/W(A)放射線モニタ

福島第一原子力発電所 1号機 水位・圧力に関するパラメータ



福島第一原子力発電所1号機 水位・圧力に関するパラメータ

【留意事項】
各計器については、地震やその他の正常状態の影響を受けて、異常の使用環境条件を想定しているものもあり、正しく測定されていない可能性のある計測値も存在している。
プラントの状況を把握するために、このような計測の不確かさも考慮したうえで、複数の計測器から得られる情報を活用して変化の傾向にも着目して総合的に判断している。

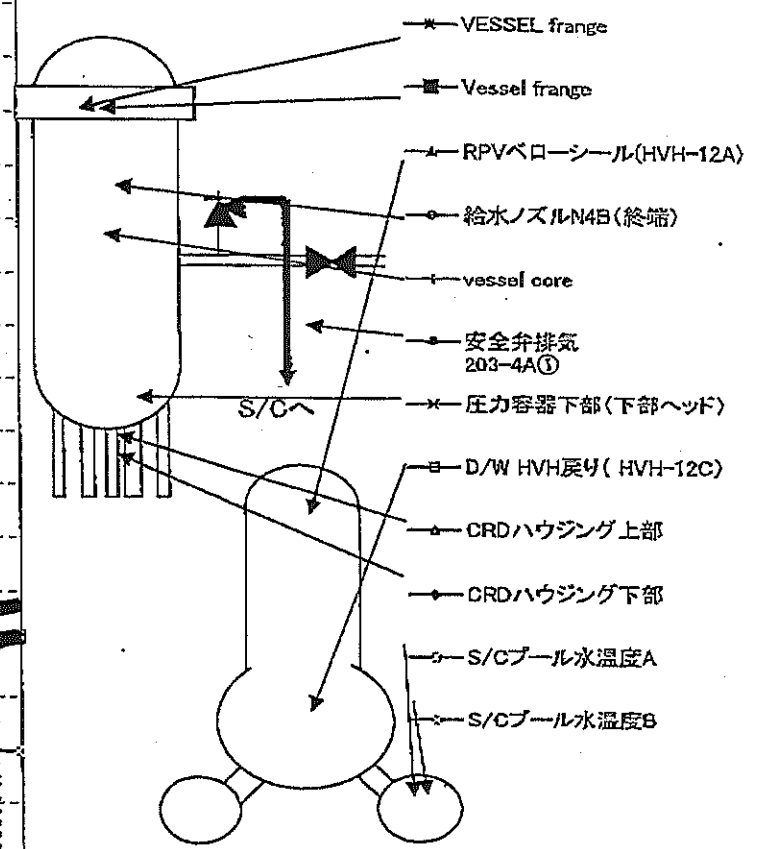
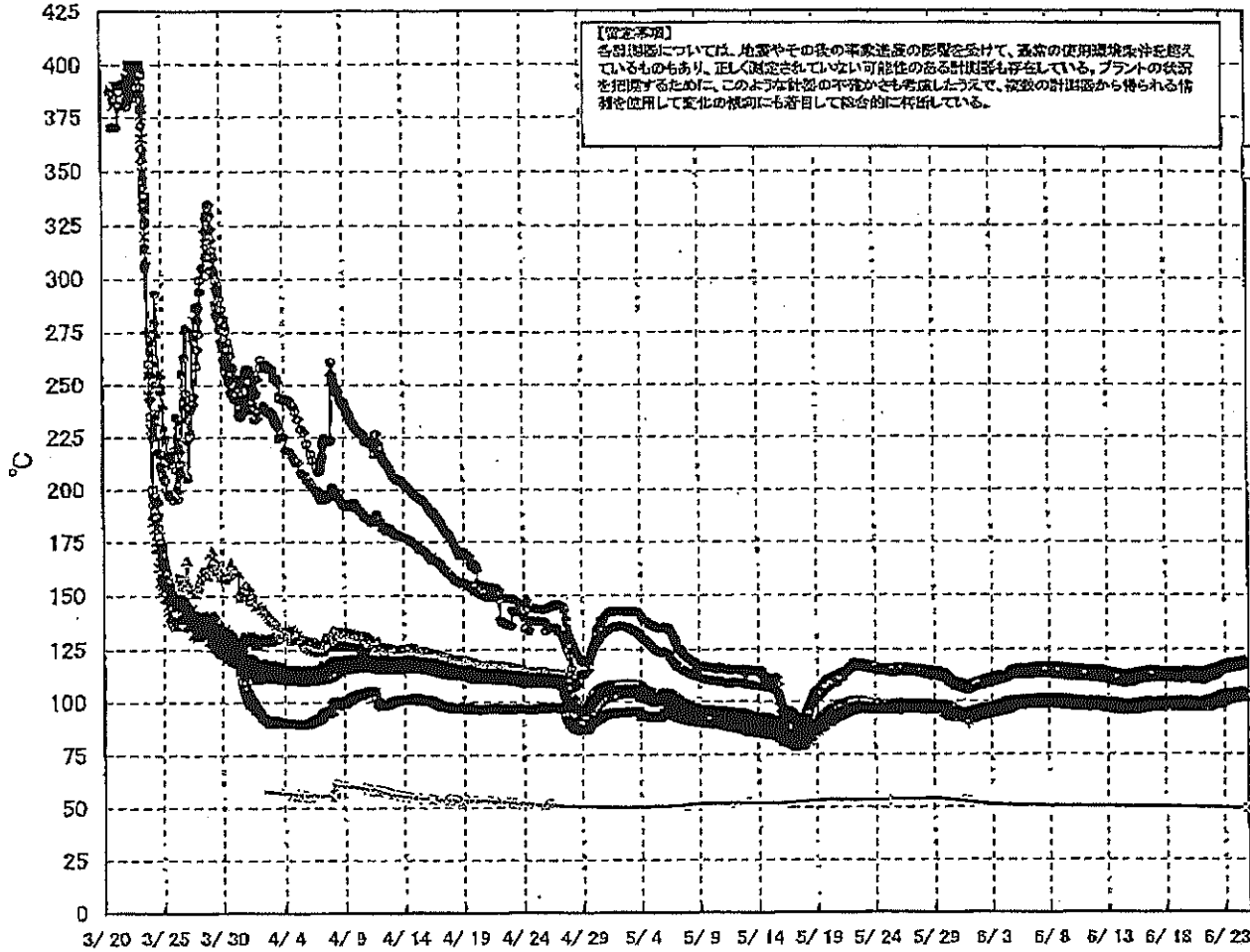
日時	原子炉水位 (燃料域)(A) (mm)	原子炉水位 (燃殻域)(B) (mm)	A系 原子炉圧力 (MPa)	B系 原子炉 圧力(MPa)	D/W圧力 (MPa abs)	S/C圧力 (MPa abs)	CAMS D/W(A) (Sv/h)	CAMS D/W(B) (Sv/h)	CAMS S/C(A) (Sv/h)	CAMS S/C(B) (Sv/h)	備考
6/18 2:00		-1600	0.027	-	0.1349	0.115	0.00E+00	7.40E+01	7.98E-01	8.20E-01	
6/18 5:00		-1600	0.027	-	0.1349	0.115	0.00E+00	7.40E+01	7.96E-01	8.19E-01	
6/18 8:00		-1600	0.027	-	0.1349	0.115	0.00E+00	3.38E+01	7.96E-01	8.19E-01	
6/18 11:00		-1600	0.027	-	0.1349	0.116	0.00E+00	3.07E+01	7.95E-01	8.20E-01	
6/18 14:00		-1600	0.027	-	0.1351	0.115	0.00E+00	2.26E+02	7.95E-01	8.18E-01	
6/18 17:00		-1600	0.027	-	0.1352	0.115	0.00E+00	3.74E+01	7.95E-01	8.18E-01	
6/18 20:00		-1600	0.027	-	0.1352	0.115	0.00E+00	3.04E+01	7.95E-01	8.18E-01	
6/18 23:00		-1600	0.027	-	0.1352	0.115	0.00E+00	8.85E+01	7.94E-01	8.18E-01	
6/19 2:00		-1600	0.027	-	0.1351	0.115	0.00E+00	8.21E+01	7.92E-01	8.17E-01	
6/19 5:00		-1600	0.027	-	0.1351	0.115	0.00E+00	4.19E+01	7.93E-01	8.17E-01	
6/19 8:00		-1650	0.027	-	0.1350	0.115	0.00E+00	4.20E+01	7.92E-01	8.17E-01	
6/19 11:00		-1650	0.027	-	0.1350	0.115	0.00E+00	4.41E+01	7.91E-01	8.16E-01	
6/19 13:00		-1650	0.027	-	0.1344	0.115	0.00E+00	2.77E+01	7.91E-01	8.16E-01	
6/19 17:00		-1600	0.027	-	0.1331	-	0.00E+00	2.73E+01	7.56E-01	7.57E-01	計器点検のため、S/C圧力欠損
6/19 20:00		-1600	0.027	-	0.1337	0.115	0.00E+00	3.28E+01	7.67E-01	7.66E-01	
6/19 23:00		-1650	0.027	-	0.1339	0.115	0.00E+00	4.92E+01	7.72E-01	7.93E-01	
6/20 2:00		-1650	0.027	-	0.1342	0.115	0.00E+00	3.33E+01	7.75E-01	7.98E-01	
6/20 5:00		-1650	0.027	-	0.1343	0.115	0.00E+00	4.02E+01	7.77E-01	8.01E-01	
6/20 8:00		-1650	0.027	-	0.1344	0.115	0.00E+00	5.10E+01	7.78E-01	8.03E-01	
6/20 11:00		-1650	0.027	-	0.1347	0.115	0.00E+00	4.34E+01	7.79E-01	8.04E-01	
6/20 14:00		-1650	0.027	-	0.1351	0.115	0.00E+00	4.26E+01	7.80E-01	8.05E-01	
6/20 17:00		-1650	0.027	-	0.1353	0.115	0.00E+00	4.73E+01	7.80E-01	8.06E-01	
6/20 20:00		-1650	0.027	-	0.1353	0.115	0.00E+00	4.34E+01	7.81E-01	8.06E-01	
6/20 23:00		-1650	0.027	-	0.1355	0.115	0.00E+00	3.29E+01	7.81E-01	8.06E-01	
6/21 2:00		-1650	0.027	-	0.1355	0.115	0.00E+00	3.32E+01	7.81E-01	8.07E-01	
6/21 5:00		-1650	0.027	-	0.1355	0.115	0.00E+00	3.16E+01	7.81E-01	8.07E-01	
6/21 8:00		-1650	0.027	-	0.1356	0.115	0.00E+00	3.03E+01	7.81E-01	8.07E-01	
6/21 11:00		-1650	0.030	-	0.1357	0.115	0.00E+00	2.23E+02	7.81E-01	8.07E-01	
6/21 14:00		-1650	0.030	-	0.1345	0.115	0.00E+00	4.30E+01	7.80E-01	8.05E-01	
6/21 17:00		-1600	0.030	-	0.1332	0.115	0.00E+00	3.39E+01	7.79E-01	8.04E-01	
6/21 20:00		-1600	0.029	-	0.1334	0.115	0.00E+00	4.19E+01	7.79E-01	8.05E-01	
6/21 23:00		-1600	0.028	-	0.1338	0.115	0.00E+00	3.24E+01	7.79E-01	8.05E-01	
6/22 2:00		-1600	0.030	-	0.1343	0.115	0.00E+00	6.41E+01	7.79E-01	8.05E-01	
6/22 5:00		-1650	0.030	-	0.1346	0.115	0.00E+00	3.84E+01	7.79E-01	8.05E-01	
6/22 8:00		-1600	0.030	-	0.1351	0.115	0.00E+00	2.45E+02	7.79E-01	8.05E-01	
6/22 11:00		-1600	0.031	-	0.1357	0.115	0.00E+00	3.46E+01	7.79E-01	8.05E-01	
6/22 14:00		-1600	0.033	-	0.1382	0.115	0.00E+00	4.13E+01	7.79E-01	8.05E-01	
6/22 17:00		-1550	0.033	-	0.1384	0.115	0.00E+00	4.24E+01	7.78E-01	8.05E-01	
6/22 20:00		-1550	0.032	-	0.1387	0.115	0.00E+00	4.79E+01	7.78E-01	8.04E-01	
6/22 23:00		-1550	0.033	-	0.1369	0.115	0.00E+00	4.80E+01	7.77E-01	8.04E-01	
6/23 2:00		-1550	0.033	-	0.1372	0.120	0.00E+00	3.75E+01	7.77E-01	8.03E-01	
6/23 5:00		-1550	0.033	-	0.1374	0.115	0.00E+00	5.43E+01	7.77E-01	8.03E-01	
6/23 8:00		-1600	0.033	-	0.1375	0.115	0.00E+00	3.56E+01	7.77E-01	8.04E-01	
6/23 11:00		-1600	0.033	-	0.1379	0.115	0.00E+00	3.78E+01	7.76E-01	8.03E-01	
6/23 14:00		-1600	0.032	-	0.1390	0.120	0.00E+00	3.77E+01	7.76E-01	8.03E-01	
6/23 17:00		-1600	0.033	-	0.1383	0.120	0.00E+00	3.95E+01	7.75E-01	8.02E-01	
6/23 20:00		-1650	0.032	-	0.1385	0.120	0.00E+00	1.19E+02	7.75E-01	8.03E-01	
6/23 23:00		-1550	0.033	-	0.1397	0.120	0.00E+00	8.82E+01	7.74E-01	8.02E-01	
6/24 2:00		-1550	0.034	-	0.1388	0.120	0.00E+00	5.00E+01	7.74E-01	8.01E-01	
6/24 5:00		-1550	0.034	-	0.1388	0.120	0.00E+00	4.16E+01	7.73E-01	8.01E-01	
6/24 8:00		-1550	0.034	-	0.1390	0.120	0.00E+00	4.63E+01	7.73E-01	8.01E-01	
6/24 11:00		-1550	0.035	-	0.1392	0.120	0.00E+00	3.46E+01	7.72E-01	8.01E-01	
6/24 14:00		-1550	0.036	-	0.1396	0.120	0.00E+00	2.57E+02	7.72E-01	8.01E-01	
6/24 17:00		-1550	0.036	-	0.1397	0.120	0.00E+00	1.78E+02	7.72E-01	8.01E-01	

DS

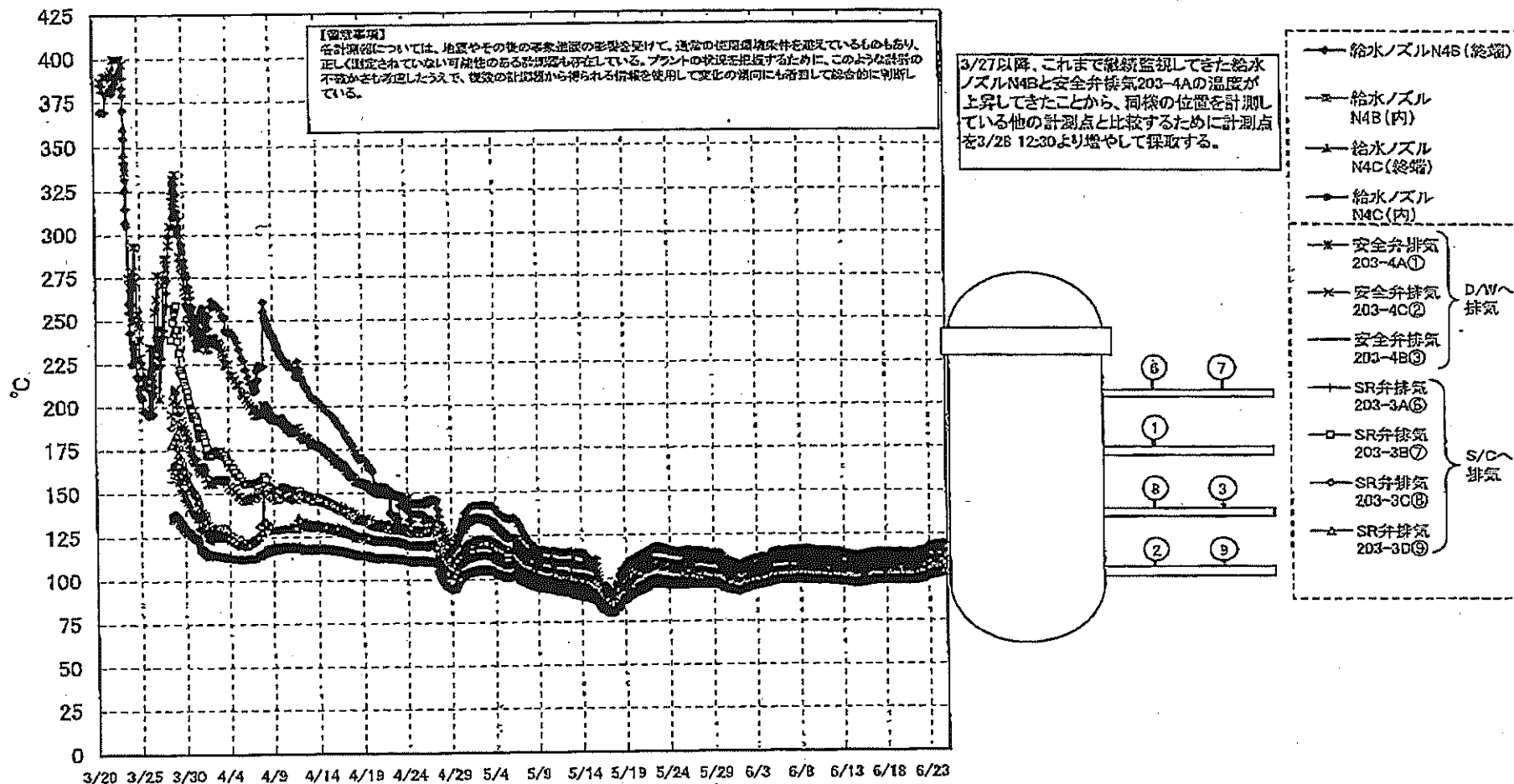
計器不良 計器不良

NO. 7110 11月14日 04時47分

福島第一原子力発電所 1号機 温度に関するパラメータ (代表点)



福島第一原子力発電所 1号機 温度に関するパラメータ (給水ノズル及び安全弁排気温度)

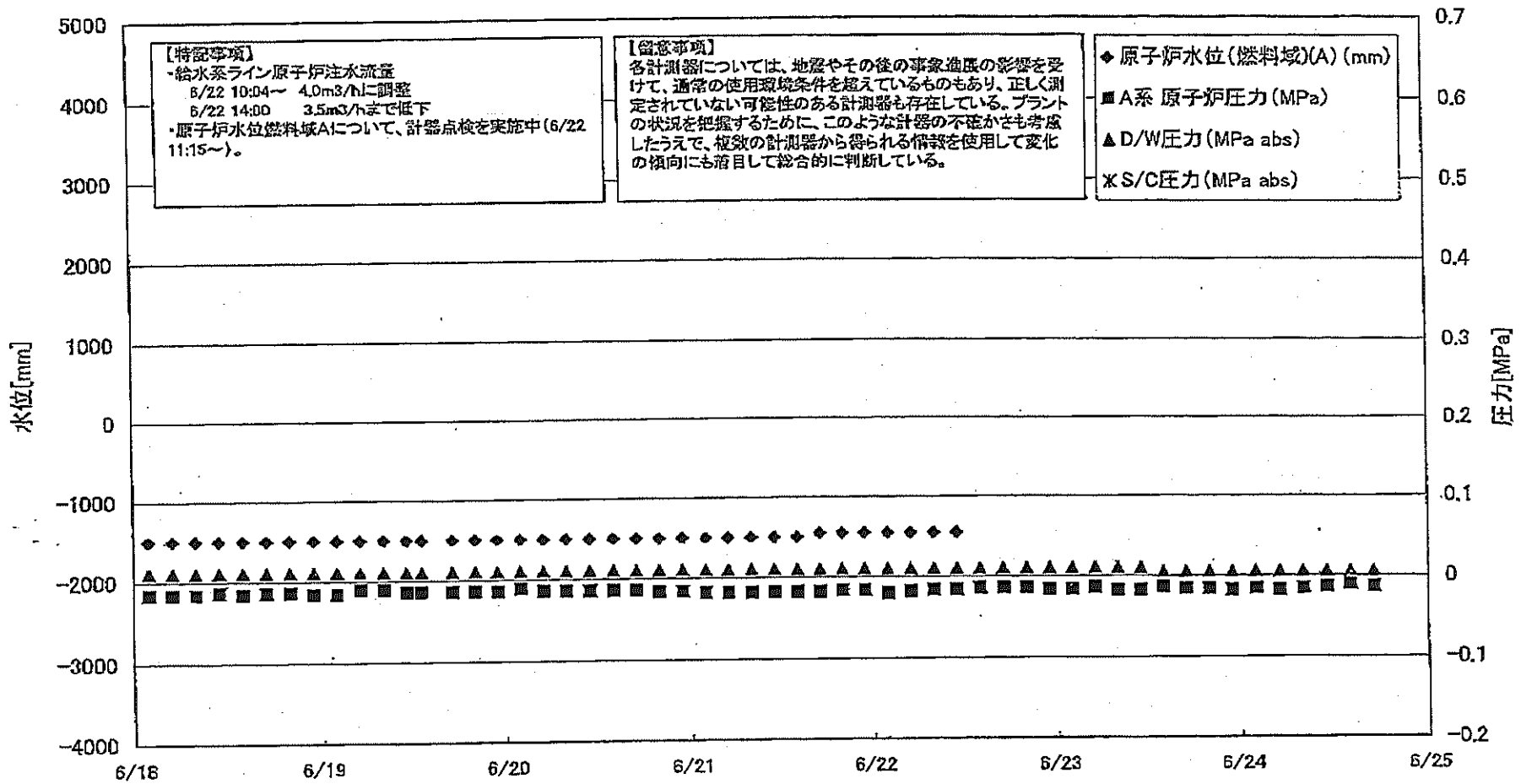


島第一原子力発電所 1号機 温度に関するパラメ

【重要事項】
各計測値については、測定やその後の作業温度の影響を受けて、直後の使用環境条件を想定しているものもあり、正しく測定されていない可能性がある計測値も存在している。アラートの状態を把握するために、このような計測の不確かさを考慮し、複数の計測値から算出される情報を活用して全体の傾向にも着目して総合的に判断している。

Table with columns: 日時, VESSEL temp, Vessel temp, 給水ノズル M4B(給送), 給水ノズル M4B(内), 給水ノズル M4C(給送), 給水ノズル M4C(内), Vessel core, 圧力容器下部(下部ヘッパ), GRDハウジング上部, DRDハウジング下部, 安全弁排気 203-4A①, 安全弁排気 203-4C②, 安全弁排気 203-4B③, SR弁排気 203-3A⑤, SR弁排気 203-3B⑥, SR弁排気 203-3C⑦, SR弁排気 203-3D⑧, D/W HVHケリ(HVH-12C), RVPVローシール(HVH-12A), S/Cプールの水温度A, S/Cプールの水温度B, 備考

福島第一原子力発電所 2号機 水位・圧力に関するパラメータ



第一原子力発電所 2号機 水位・圧力に関するパラメ

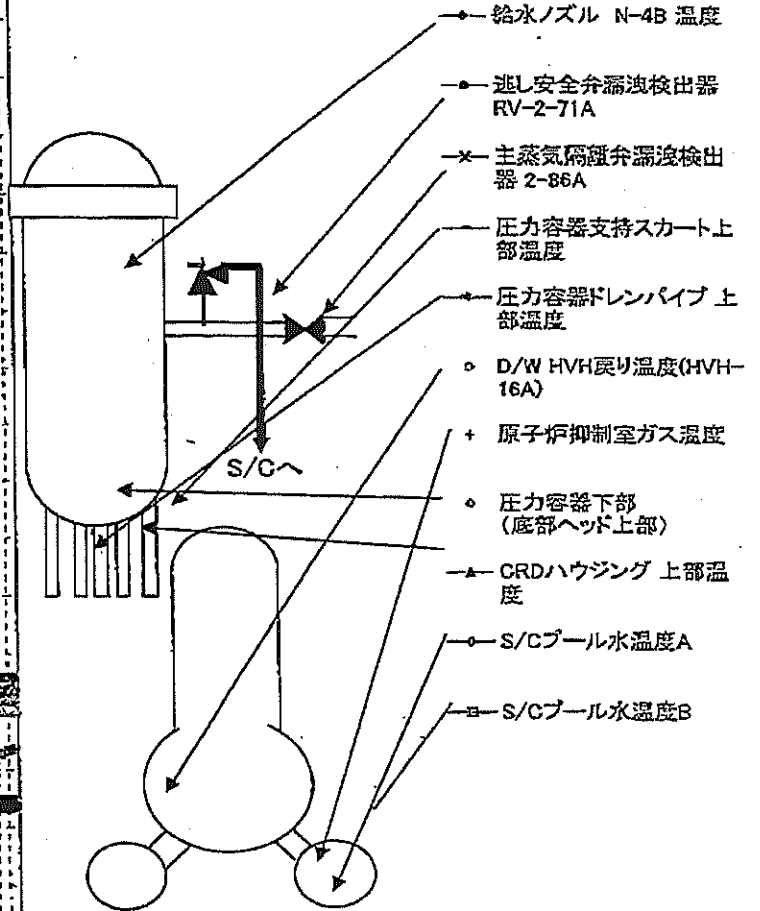
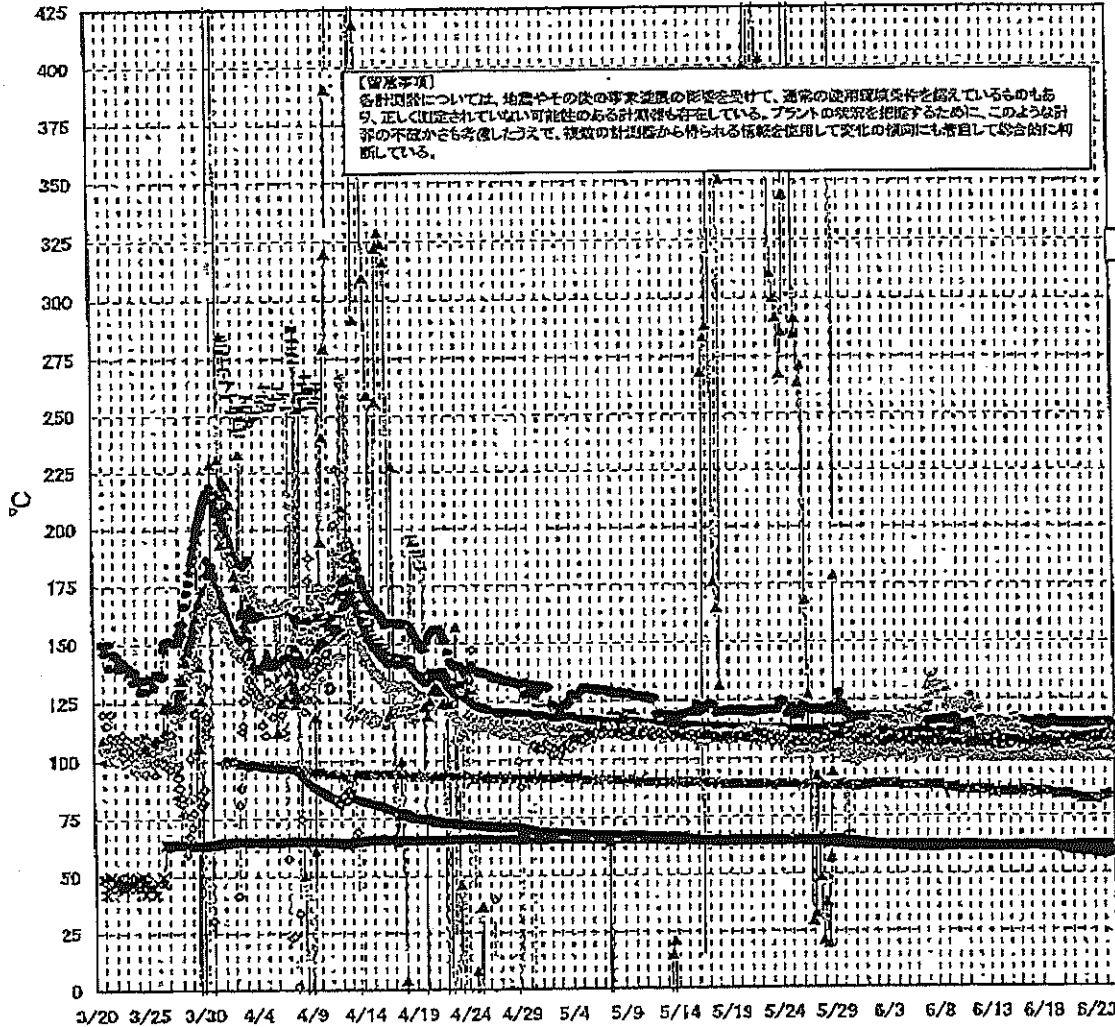
【留意事項】
各計器については、地震やその他の緊急進捗の影響を受けて、直前の使用履歴条件を記憶しているものもあり、正しく対応できていない可能性のある計器も存在している。
プラントの状況を把握するために、このような計器の不確かさも考慮したうえで、複数の計測値から得られる情報を活用して変化の傾向にも着目して総合的に判断している。

日時	原子炉水位 (燃料域)(A) (mm)	原子炉水位 (燃料域)(B) (mm)	A系-原子炉 圧力(MPa)	B系-原子炉 圧力(MPa)	D/W圧力 (MPa abs)	S/C圧力 (MPa abs)	CAMS- D/W(A) (Sv/h)	CAMS- D/W(B) (Sv/h)	CAMS- S/C(A) (Sv/h)	CAMS- S/C(B) (Sv/h)	中央制御 室線量 (mSv/h)	備考
6/18 2:00	-1500	-2100	-0.016	-0.005	0.010	0.010	1.45E+01	1.59E+01	2.57E-01	2.27E+01	0.014	
6/18 5:00	-1500	-2100	-0.016	-0.005	0.010	0.010	1.45E+01	1.59E+01	2.57E-01	2.27E+01	0.014	
6/18 8:00	-1500	-2100	-0.016	-0.002	0.010	0.010	1.45E+01	1.59E+01	2.57E-01	2.25E+01	0.012	
6/18 11:00	-1500	-2100	-0.014	0.000	0.010	0.010	1.45E+01	1.58E+01	2.57E-01	2.25E+01	0.014	
6/18 14:00	-1500	-2100	-0.016	-0.005	0.010	0.010	1.45E+01	1.58E+01	2.57E-01	2.24E+01	0.012	
6/18 17:00	-1500	-2100	-0.014	0.002	0.010	0.010	1.44E+01	1.58E+01	2.56E-01	2.22E+01	0.012	
6/18 20:00	-1500	-2100	-0.014	0.000	0.010	0.010	1.44E+01	1.58E+01	2.56E-01	2.22E+01	0.012	
6/18 23:00	-1500	-2100	-0.016	-0.002	0.010	0.010	1.44E+01	1.58E+01	2.56E-01	2.20E+01	0.010	
6/19 2:00	-1500	-2100	-0.016	-0.002	0.010	0.010	1.44E+01	1.58E+01	2.56E-01	2.19E+01	0.013	
6/19 5:00	-1500	-2100	-0.011	0.000	0.010	0.010	1.44E+01	1.58E+01	2.56E-01	2.18E+01	0.012	
6/19 8:00	-1500	-2100	-0.011	0.000	0.010	0.010	1.44E+01	1.58E+01	2.56E-01	2.18E+01	0.011	
6/19 11:00	-1500	-2100	-0.014	-0.002	0.010	0.010	1.44E+01	1.58E+01	2.54E-01	2.18E+01	0.011	
6/19 13:00	-1500	-2100	-0.014	0.000	0.010	0.010	1.44E+01	1.58E+01	2.53E-01	2.18E+01	0.012	
6/19 17:00	-1500	-2150	-0.014	0.000	0.010	0.010	1.40E+01	1.57E+01	2.52E-01	2.18E+01	0.012	
6/19 20:00	-1500	-2150	-0.014	-0.002	0.010	0.010	1.42E+01	1.57E+01	2.51E-01	2.15E+01	0.012	
6/19 23:00	-1500	-2160	-0.014	-0.002	0.010	0.010	1.42E+01	1.57E+01	2.51E-01	2.22E+01	0.012	
6/20 2:00	-1500	-2150	-0.011	-0.002	0.010	0.010	1.42E+01	1.57E+01	2.40E-01	2.21E+01	0.012	
6/20 5:00	-1500	-2150	-0.014	-0.002	0.010	0.010	1.42E+01	1.57E+01	2.49E-01	2.24E+01	0.012	
6/20 8:00	-1500	-2150	-0.014	-0.002	0.010	0.010	1.42E+01	1.57E+01	2.48E-01	2.24E+01	0.012	
6/20 11:00	-1500	-2150	-0.014	0.000	0.010	0.010	1.42E+01	1.57E+01	2.47E-01	2.17E+01	0.012	
6/20 14:00	-1500	-2150	-0.014	-0.002	0.010	0.010	1.42E+01	1.57E+01	2.47E-01	2.14E+01	0.012	
6/20 17:00	-1500	-2150	-0.014	-0.005	0.010	0.010	1.42E+01	1.56E+01	2.44E-01	2.11E+01	0.012	
6/20 20:00	-1500	-2150	-0.018	-0.009	0.010	0.010	1.42E+01	1.56E+01	2.40E-01	2.08E+01	0.012	
6/20 23:00	-1600	-2150	-0.016	-0.009	0.010	0.010	1.42E+01	1.56E+01	2.38E-01	2.08E+01	0.012	
6/21 2:00	-1500	-2150	-0.018	-0.009	0.010	0.010	1.42E+01	1.56E+01	2.35E-01	2.08E+01	0.012	
6/21 5:00	-1500	-2150	-0.018	-0.007	0.010	0.010	1.42E+01	1.56E+01	2.30E-01	2.08E+01	0.012	
6/21 8:00	-1500	-2150	-0.018	-0.007	0.010	0.010	1.41E+01	1.56E+01	2.31E-01	2.05E+01	0.013	
6/21 11:00	-1500	-2150	-0.018	-0.007	0.010	0.010	1.41E+01	1.56E+01	2.31E-01	2.05E+01	0.012	
6/21 14:00	-1500	-2150	-0.018	-0.005	0.010	0.010	1.41E+01	1.55E+01	2.30E-01	2.02E+01	0.015	
6/21 17:00	-1450	-2150	-0.018	-0.007	0.010	0.010	1.41E+01	1.55E+01	2.30E-01	2.00E+01	0.015	
6/21 20:00	-1450	-2200	-0.018	-0.005	0.010	0.010	1.41E+01	1.55E+01	2.28E-01	2.00E+01	0.012	
6/21 23:00	-1450	-2150	-0.016	-0.005	0.010	0.010	1.41E+01	1.55E+01	2.28E-01	1.98E+01	0.014	
6/22 2:00	-1450	-2150	-0.020	-0.007	0.010	0.010	1.41E+01	1.55E+01	2.20E-01	1.97E+01	0.012	
6/22 5:00	-1450	-2160	-0.016	-0.007	0.010	0.010	1.41E+01	1.55E+01	2.31E-01	1.97E+01	0.014	
6/22 8:00	-1450	-2160	-0.016	-0.005	0.010	0.010	1.41E+01	1.55E+01	2.31E-01	1.96E+01	0.015	
6/22 11:00	-1450	-2150	-0.016	-0.005	0.010	0.010	1.41E+01	1.55E+01	2.33E-01	1.95E+01	0.011	
6/22 14:00	-1450	-2150	-0.014	-0.002	0.010	0.010	1.41E+01	1.54E+01	2.33E-01	1.92E+01	0.010	計器点検中(原子炉水位燃料域A系)
6/22 17:00	-1450	-2150	-0.014	-0.002	0.010	0.010	1.41E+01	1.54E+01	2.32E-01	1.92E+01	0.011	計器点検中(原子炉水位燃料域A系)
6/22 20:00	-1450	-2150	-0.014	-0.005	0.010	0.010	1.41E+01	1.54E+01	2.32E-01	1.91E+01	0.014	計器点検中(原子炉水位燃料域A系)
6/22 23:00	-1450	-2150	-0.014	-0.005	0.010	0.010	1.41E+01	1.54E+01	2.32E-01	1.90E+01	0.014	計器点検中(原子炉水位燃料域A系)
6/23 2:00	-1450	-2150	-0.016	-0.005	0.010	0.010	1.41E+01	1.54E+01	2.33E-01	1.89E+01	0.012	計器点検中(原子炉水位燃料域A系)
6/23 5:00	-1450	-2150	-0.014	-0.005	0.010	0.010	1.41E+01	1.54E+01	2.33E-01	1.88E+01	0.012	計器点検中(原子炉水位燃料域A系)
6/23 8:00	-1450	-2200	-0.018	-0.005	0.010	0.010	1.41E+01	1.54E+01	2.35E-01	1.87E+01	0.011	計器点検中(原子炉水位燃料域A系)
6/23 11:00	-1450	-2150	-0.018	-0.005	0.010	0.010	1.40E+01	1.54E+01	2.35E-01	1.86E+01	0.012	計器点検中(原子炉水位燃料域A系)
6/23 14:00	-1400	-2150	-0.014	-0.005	0.005	0.005	1.40E+01	1.54E+01	2.36E-01	1.84E+01	0.012	計器点検中(原子炉水位燃料域A系)
6/23 17:00	-1400	-2150	-0.018	-0.007	0.005	0.005	1.40E+01	1.54E+01	2.37E-01	1.84E+01	0.012	計器点検中(原子炉水位燃料域A系)
6/23 20:00	-1400	-2200	-0.016	-0.005	0.005	0.005	1.40E+01	1.54E+01	2.38E-01	1.83E+01	0.012	計器点検中(原子炉水位燃料域A系)
6/23 23:00	-1400	-2150	-0.018	-0.007	0.005	0.005	1.40E+01	1.54E+01	2.38E-01	1.83E+01	0.012	計器点検中(原子炉水位燃料域A系)
6/24 2:00	-1400	-2150	-0.018	-0.005	0.005	0.005	1.40E+01	1.54E+01	2.39E-01	1.83E+01	0.012	計器点検中(原子炉水位燃料域A系)
6/24 5:00	-1400	-2150	-0.018	-0.007	0.005	0.005	1.40E+01	1.54E+01	2.39E-01	1.83E+01	0.011	計器点検中(原子炉水位燃料域A系)
6/24 8:00	-1400	-2150	-0.016	-0.005	0.005	0.005	1.40E+01	1.54E+01	2.39E-01	1.82E+01	0.011	計器点検中(原子炉水位燃料域A系)
6/24 11:00	-1400	-2150	-0.014	-0.005	0.005	0.005	1.40E+01	1.54E+01	2.39E-01	1.82E+01	0.014	計器点検中(原子炉水位燃料域A系)
6/24 14:00	-1400	-2150	-0.011	-0.002	0.005	0.005	1.40E+01	1.54E+01	2.38E-01	1.82E+01	0.014	計器点検中(原子炉水位燃料域A系)
6/24 17:00	-1400	-2150	-0.014	-0.002	0.005	0.005	1.40E+01	1.54E+01	2.38E-01	1.82E+01	0.013	計器点検中(原子炉水位燃料域A系)

計器不良

計器不良

福島第一原子力発電所 2号機 温度に関するパラメータ(代表点)



島第一原子力発電所 2号機 温度に関するパラメー

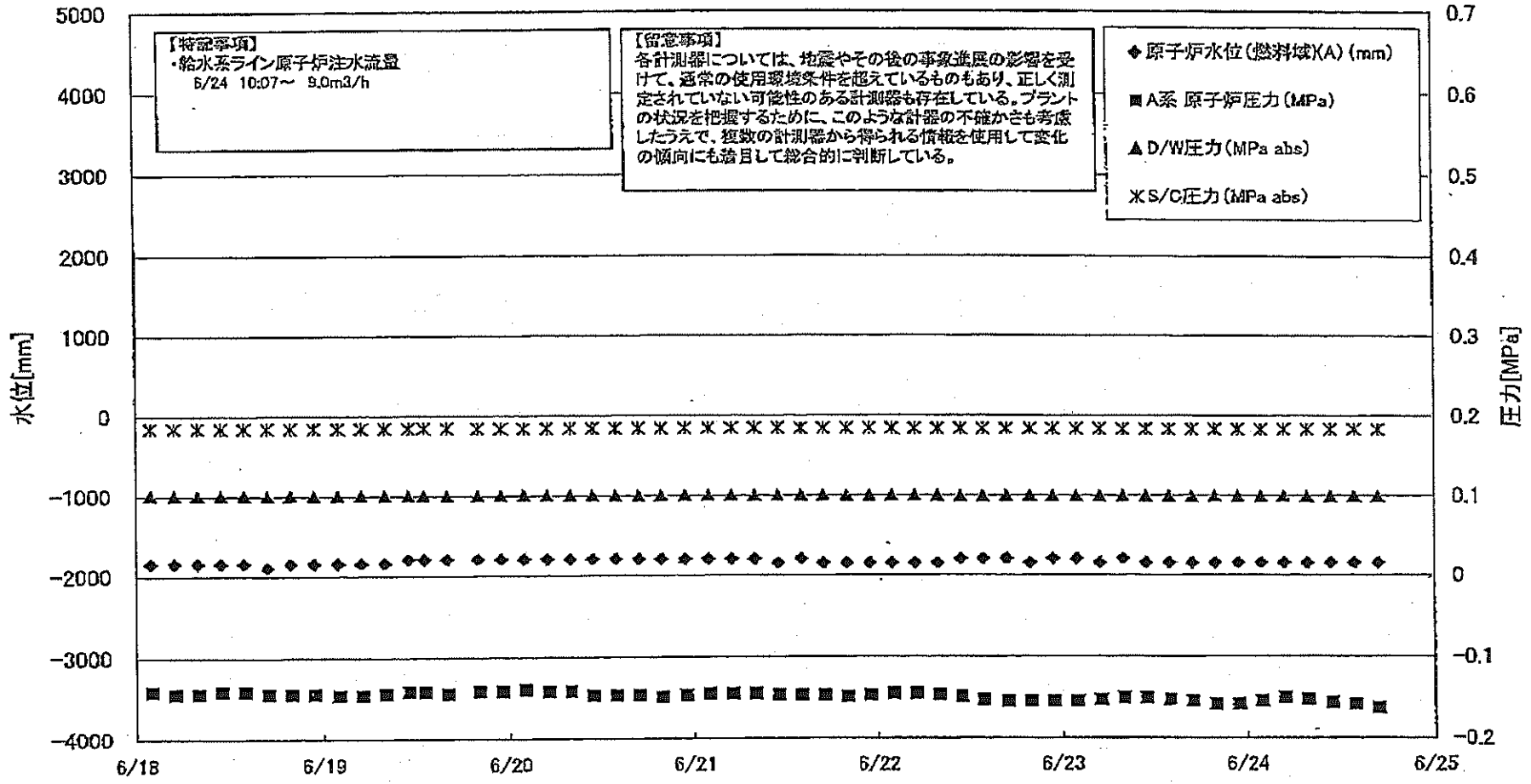
【留意事項】
 各計測器については、始値やその後の急激な変化を除いて、通常の使用環境を想定しているものもあり、正しく測定されていない可能性のある計測器も存在している。プラントの状況を把握するために、このような計測の不確かさを考慮し、複数の計測器から得られる情報を使用して全体の傾向にも注目して総合的に判断している。

日時	遮断安全弁漏洩検出器 RV-2-71A	主蒸気隔離弁漏洩検出器 2-86A	給水ノズル 温度	N-4B	CRDハウジング 上部温度	圧力容器下部 (彫部ヘッド上部)	圧力容器支持ス カート上部温度	圧力容器ドレンバ イプ 上部温度	D/W HVH戻り温 度(HVH-16A)	RPVベロー シール	原子炉抑制室 ガス温度	S/Cプール 水温度A	S/Cプール 水温度B	備考
6/18 2:00	114.3	61.5	108.0	566.1	105.0	108.7	107.1	101.0	70.0	85.0	61.7	61.8		
6/18 3:00	113.4	61.7	108.0	565.2	105.8	108.7	106.8	100.0	72.0	85.0	61.7	61.7		
6/18 4:00	114.3	61.7	107.9	565.1	106.8	108.0	106.7	100.0	70.0	85.0	61.7	61.8		
6/18 11:00	115.4	61.5	107.9	565.1	106.5	102.7	107.0	100.0	70.0	85.0	61.7	61.7		
6/18 14:00	114.2	61.7	107.9	565.1	106.5	101.7	107.2	100.0	58.0	85.0	61.7	61.7		
6/18 17:00	113.5	61.8	107.9	565.1	106.5	108.4	107.5	100.0	58.0	85.0	61.7	61.7		
6/18 20:00	113.9	61.6	107.9	565.1	106.2	108.9	107.9	100.0	60.0	85.0	61.7	61.7		
6/18 23:00	114.5	61.8	108.0	565.1	108.2	104.2	107.2	101.0	60.0	85.0	61.6	61.6		
6/19 2:00	115.4	61.8	107.8	565.1	106.0	108.7	108.9	101.0	70.0	84.0	61.8	61.6		
6/19 5:00	116.3	61.6	108.3	565.0	106.4	106.3	108.9	100.0	66.0	84.0	61.5	61.5		
6/19 8:00	114.7	61.6	108.1	565.1	106.4	108.3	107.1	100.0	65.0	84.0	61.4	61.5		
6/19 11:00	115.5	61.8	108.0	565.0	105.8	107.8	106.7	100.0	63.0	84.0	61.3	61.3		
6/19 13:00	114.5	61.5	108.0	565.0	106.7	106.0	108.0	100.0	62.0	84.0	61.2	61.2		
6/19 17:00	114.7	61.4	107.9	565.1	106.0	108.6	105.8	100.0	64.0	84.0	61.0	61.0		
6/19 20:00	114.5	61.4	107.9	565.4	106.3	109.1	106.3	100.0	31.0	84.0	60.3	60.6		
6/19 23:00	114.6	61.3	107.9	565.5	106.1	106.1	108.8	100.0	39.0	84.0	60.8	60.8		
6/20 2:00	113.8	61.5	107.9	565.7	105.3	107.0	107.0	100.0	35.0	84.0	60.7	60.7		
6/20 5:00	114.4	61.4	107.8	565.7	105.2	106.1	106.8	100.0	34.0	84.0	60.5	60.6		
6/20 8:00	114.8	61.4	107.7	565.8	107.9	106.5	107.3	100.0	36.0	84.0	60.4	60.4		
6/20 11:00	114.3	61.3	107.7	566.0	108.1	108.9	107.2	100.0	42.0	84.0	60.3	60.3		
6/20 14:00	114.1	61.3	107.7	565.9	108.6	106.5	107.3	101.0	38.0	84.0	60.2	60.2		
6/20 17:00	114.1	61.6	107.7	565.9	106.5	106.6	107.2	101.0	40.0	84.0	60.1	60.1		
6/20 20:00	115.0	61.8	107.7	566.0	106.5	108.8	106.4	101.0	40.0	84.0	60.0	60.0		
6/20 23:00	114.6	61.8	107.5	566.0	107.2	106.8	108.6	100.0	41.0	83.0	59.9	59.9		
6/21 2:00	114.9	61.9	107.5	566.1	106.5	109.5	108.4	100.0	40.0	83.0	59.9	59.9		
6/21 5:00	115.1	61.9	107.4	566.1	108.6	104.6	106.0	101.0	38.0	83.0	59.8	59.8		
6/21 8:00	114.7	61.9	107.6	566.1	108.5	106.0	105.6	101.0	39.0	83.0	59.8	59.8		
6/21 11:00	113.5	61.7	107.4	566.2	107.7	109.5	105.7	101.0	40.0	82.0	59.7	59.7		
6/21 14:00	114.5	61.7	107.5	566.2	107.6	106.5	104.9	101.0	38.0	82.0	59.6	59.6		
6/21 17:00	113.7	61.7	107.4	566.2	107.4	107.5	104.6	100.0	35.0	82.0	59.5	59.5		
6/21 20:00	114.1	61.9	107.4	566.2	107.6	102.2	105.9	100.0	41.0	82.0	59.5	59.5		
6/21 23:00	113.9	61.9	107.4	566.2	108.0	108.0	106.2	100.0	40.0	82.0	59.5	59.5		
6/22 2:00	114.2	61.9	107.5	566.3	107.1	107.6	106.8	100.0	38.0	82.0	59.4	59.4		
6/22 5:00	114.7	61.9	107.4	566.3	108.4	102.3	107.2	100.0	42.0	82.0	59.3	59.3		
6/22 8:00	114.2	61.9	107.4	566.3	108.0	108.8	107.1	100.0	48.0	82.0	59.3	59.3		
6/22 11:00	114.3	61.8	107.4	566.4	107.2	101.9	107.0	100.0	45.0	82.0	59.2	59.2		
6/22 14:00	113.5	62.0	107.5	566.4	107.7	108.6	107.5	100.0	47.0	82.0	59.1	59.1		
6/22 17:00	114.6	62.0	107.5	566.4	109.5	109.8	107.3	100.0	45.0	82.0	59.1	59.1		
6/22 20:00	114.8	62.0	107.7	566.4	108.4	110.3	106.8	100.0	46.0	82.0	59.0	59.0		
6/22 23:00	114.8	62.1	107.5	566.5	108.5	103.9	106.7	100.0	48.0	82.0	59.0	59.0		
6/23 2:00	114.0	62.1	107.7	566.5	108.0	109.9	106.4	100.0	49.0	82.0	58.9	58.9		
6/23 5:00	114.5	62.1	107.7	566.5	107.2	108.5	106.5	100.0	48.0	82.0	58.8	58.8		
6/23 8:00	114.8	62.1	107.8	566.6	107.3	107.3	104.7	100.0	50.0	82.0	58.8	58.8		
6/23 11:00	114.4	62.1	107.9	566.6	107.8	108.3	104.9	100.0	53.0	82.0	58.7	58.7		
6/23 14:00	114.6	62.0	108.0	566.6	107.6	109.1	105.1	100.0	52.0	82.0	58.7	58.7		
6/23 17:00	114.3	62.0	108.3	566.6	107.8	110.1	104.9	100.0	55.0	83.0	58.6	58.6		
6/23 20:00	114.2	62.1	108.2	566.7	108.1	109.5	105.3	100.0	54.0	83.0	58.6	58.6		
6/23 23:00	114.9	62.1	108.3	566.7	108.1	110.1	104.6	100.0	55.0	83.0	58.5	58.5		
6/24 2:00	114.7	62.2	108.3	566.5	107.8	109.4	104.2	100.0	55.0	83.0	58.5	58.5		
6/24 5:00	114.8	62.2	108.3	566.3	108.4	110.9	104.5	100.0	49.0	83.0	58.5	58.5		
6/24 8:00	114.7	62.2	108.4	566.2	111.2	108.8	104.4	100.0		84.0	58.5	58.5		
6/24 11:00	114.7	62.1	108.5	566.2	110.1	114.6	104.4	100.0		84.0	58.6	58.7		
6/24 14:00	114.7	62.0	108.6	566.2	109.1	100.6	104.6	100.0		84.0	58.7	58.8		
6/24 17:00	114.7	62.2	108.7	566.1	108.3	99.4	103.7	100.0		84.0	58.8	58.8		

計器不良

計器不良

福島第一原子力発電所 3号機 水位・圧力に関するパラメータ

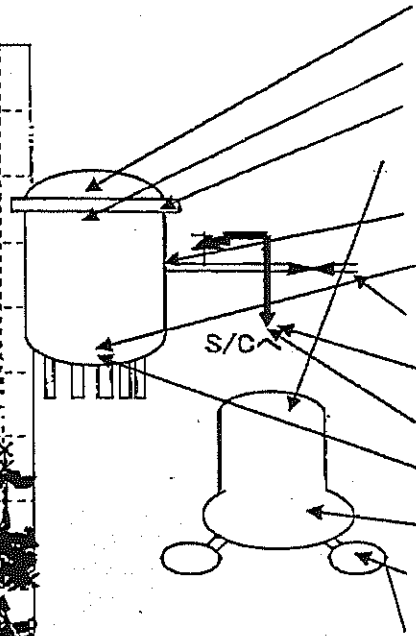
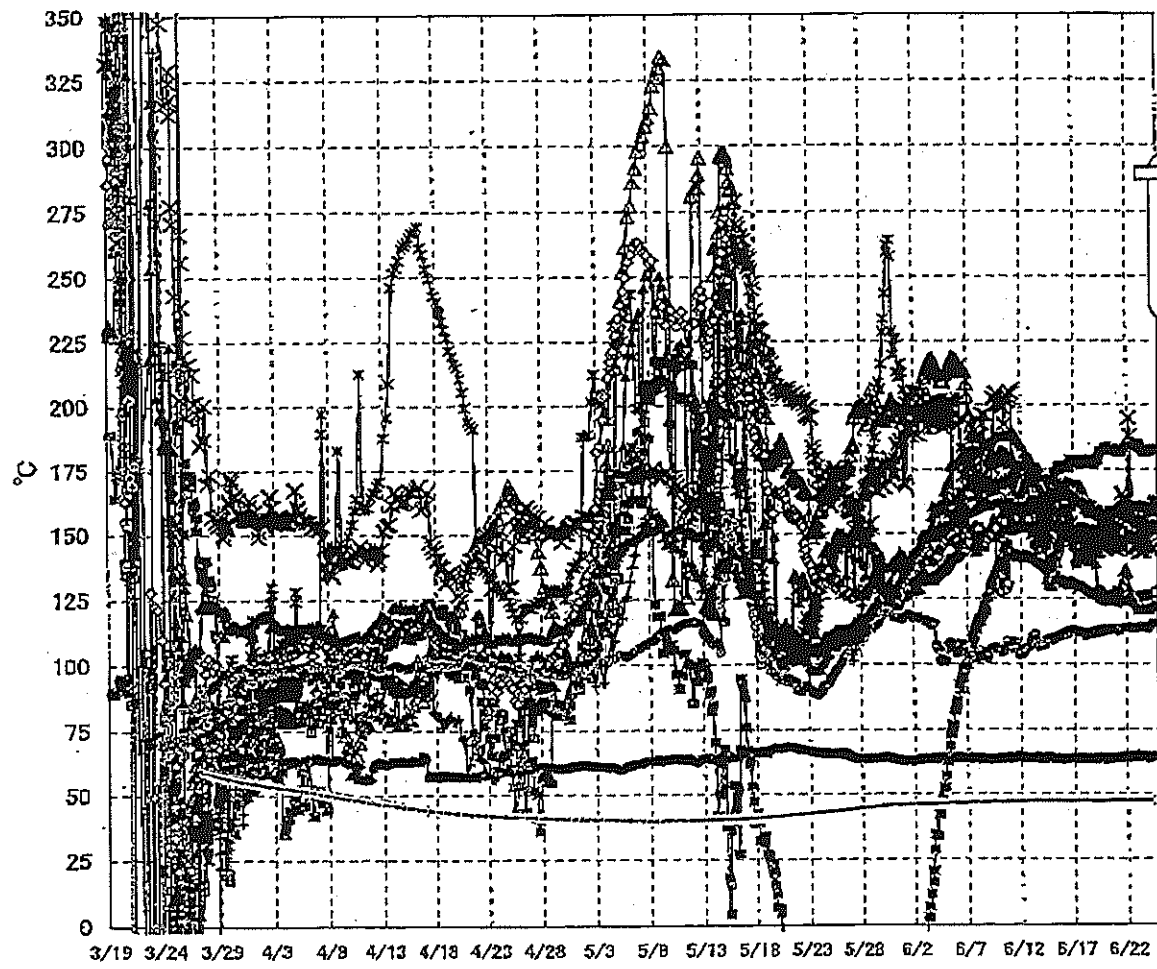


「一原子力発電所 3号機 水位・圧力に関するパラメータ」

【注】
各計測値については、地震やその他の事故誘発の影響を受けて、通常の使用環境条件を逸しているものもあり、正しく測定されていない可能性のある計測値も存在している。
プラントの状態を把握するために、このような計測値の不安定さも考慮したうえで、概略の計測値から得られる指標を使用して変化の傾向にも着目して総合的に判断している。

日時	原子炉水位 (燃料域)(A) (mm)	原子炉水位 (燃料域)(B) (mm)	A系 原子炉圧力 (MPa)	B系 原子炉圧 力(MPa)	D/W圧力(MPa) abs	S/C圧力(MPa) abs	CAMS D/W(A) (Sv/h)	CAMS D/W(B) (Sv/h)	CAMS S/D(A) (Sv/h)	CAMS S/D(B) (Sv/h)	中央制御 室総量 (mSv/h)	備考
6/18 2:00	-1850	-2300	-0.142	-0.108	0.1008	0.1849	5.37E+00	3.11E+00	3.40E-01	3.15E-01	0.027	
6/18 5:00	-1850	-2300	-0.145	-0.108	0.1006	0.1848	5.38E+00	3.11E+00	3.39E-01	3.15E-01	0.025	
6/18 8:00	-1850	-2300	-0.145	-0.104	0.1006	0.1848	5.38E+00	3.11E+00	3.39E-01	3.14E-01	0.026	
6/18 11:00	-1850	-2300	-0.142	-0.104	0.1005	0.1846	5.35E+00	3.11E+00	3.39E-01	3.14E-01	0.026	
6/18 14:00	-1850	-2300	-0.142	-0.104	0.1005	0.1846	5.34E+00	3.10E+00	3.38E-01	3.14E-01	0.025	
6/18 17:00	-1900	-2250	-0.145	-0.104	0.1005	0.1845	5.34E+00	3.10E+00	3.38E-01	3.14E-01	0.027	
6/18 20:00	-1850	-2250	-0.145	-0.102	0.1003	0.1848	5.33E+00	3.10E+00	3.38E-01	3.13E-01	0.026	
6/18 23:00	-1850	-2250	-0.145	-0.104	0.1005	0.1845	5.33E+00	3.10E+00	3.38E-01	3.13E-01	0.026	
6/19 2:00	-1850	-2300	-0.147	-0.106	0.1005	0.1845	5.32E+00	3.10E+00	3.38E-01	3.13E-01	0.025	
6/19 5:00	-1850	-2300	-0.147	-0.106	0.1006	0.1846	5.32E+00	3.10E+00	3.38E-01	3.13E-01	0.026	
6/19 8:00	-1850	-2300	-0.145	-0.104	0.1005	0.1848	5.31E+00	3.10E+00	3.38E-01	3.13E-01	0.020	
6/19 11:00	-1800	-2300	-0.142	-0.102	0.1005	0.1848	5.30E+00	3.10E+00	3.38E-01	3.13E-01	0.027	
6/19 13:00	-1800	-2300	-0.142	-0.102	0.1003	0.1848	5.30E+00	3.10E+00	3.38E-01	3.13E-01	0.027	
6/19 16:00	-1800	-2300	-0.145	-0.100	0.1001	0.1848	5.29E+00	3.09E+00	3.37E-01	3.13E-01	0.029	
6/19 20:00	-1800	-2300	-0.142	-0.102	0.1006	0.1846	5.29E+00	3.09E+00	3.37E-01	3.13E-01	0.027	
6/19 23:00	-1800	-2300	-0.142	-0.102	0.1005	0.1848	5.28E+00	3.09E+00	3.37E-01	3.12E-01	0.028	
6/20 2:00	-1800	-2300	-0.140	-0.102	0.1005	0.1848	5.27E+00	3.09E+00	3.37E-01	3.12E-01	0.027	
6/20 5:00	-1800	-2300	-0.142	-0.104	0.1008	0.1846	5.27E+00	3.09E+00	3.37E-01	3.12E-01	0.028	
6/20 8:00	-1800	-2300	-0.142	-0.102	0.1003	0.1848	5.00E+00	3.09E+00	3.38E-01	3.12E-01	0.028	
6/20 11:00	-1800	-2300	-0.147	-0.102	0.1003	0.1846	5.00E+00	3.09E+00	3.38E-01	3.11E-01	0.027	
6/20 14:00	-1800	-2300	-0.147	-0.102	0.1001	0.1846	5.00E+00	3.09E+00	3.38E-01	3.11E-01	0.027	
6/20 17:00	-1800	-2250	-0.147	-0.102	0.1001	0.1846	5.00E+00	3.09E+00	3.35E-01	3.11E-01	0.027	
6/20 20:00	-1800	-2250	-0.149	-0.102	0.1001	0.1846	9.88E+00	3.09E+00	3.35E-01	3.11E-01	0.027	
6/20 23:00	-1800	-2200	-0.147	-0.102	0.1003	0.1845	9.00E+00	3.09E+00	3.35E-01	3.10E-01	0.028	
6/21 2:00	-1800	-2200	-0.145	-0.102	0.1003	0.1845	7.25E+00	3.09E+00	3.36E-01	3.10E-01	0.028	
6/21 5:00	-1800	-2200	-0.145	-0.102	0.1003	0.1845	5.70E+00	3.09E+00	3.34E-01	3.10E-01	0.028	
6/21 8:00	-1800	-2200	-0.145	-0.102	0.1003	0.1845	5.20E+00	3.09E+00	3.34E-01	3.10E-01	0.027	
6/21 11:00	-1850	-2200	-0.147	-0.102	0.1001	0.1845	5.50E+00	3.08E+00	3.34E-01	3.10E-01	0.027	
6/21 14:00	-1800	-2150	-0.147	-0.102	0.0999	0.1843	5.19E+00	3.08E+00	3.33E-01	3.09E-01	0.027	
6/21 17:00	-1850	-2150	-0.147	-0.100	0.0999	0.1843	5.19E+00	3.08E+00	3.33E-01	3.09E-01	0.027	
6/21 20:00	-1850	-2100	-0.149	-0.100	0.0996	0.1843	5.18E+00	3.08E+00	3.33E-01	3.09E-01	0.027	
6/21 23:00	-1850	-2100	-0.147	-0.100	0.0998	0.1841	5.18E+00	3.08E+00	3.33E-01	3.09E-01	0.027	
6/22 2:00	-1850	-2050	-0.145	-0.100	0.0999	0.1841	5.17E+00	3.08E+00	3.33E-01	3.08E-01	0.027	
6/22 5:00	-1850	-2050	-0.145	-0.102	0.0999	0.1839	5.16E+00	3.08E+00	3.33E-01	3.08E-01	0.027	
6/22 8:00	-1850	-2050	-0.147	-0.100	0.0998	0.1839	5.16E+00	3.07E+00	3.33E-01	3.08E-01	0.024	
6/22 11:00	-1800	-2000	-0.149	-0.100	0.0994	0.1839	5.15E+00	3.07E+00	3.32E-01	3.08E-01	0.027	
6/22 14:00	-1800	-1950	-0.153	-0.100	0.0991	0.1839	5.15E+00	3.07E+00	3.32E-01	3.08E-01	0.027	
6/22 17:00	-1800	-1900	-0.155	-0.098	0.0994	0.1839	5.14E+00	3.06E+00	3.32E-01	3.08E-01	0.026	
6/22 20:00	-1850	-1900	-0.155	-0.100	0.0996	0.1838	5.13E+00	3.06E+00	3.32E-01	3.08E-01	0.027	
6/22 23:00	-1800	-1900	-0.155	-0.102	0.0992	0.1838	5.13E+00	3.06E+00	3.32E-01	3.08E-01	0.027	
6/23 2:00	-1800	-1850	-0.155	-0.100	0.0992	0.1836	5.12E+00	3.06E+00	3.31E-01	3.07E-01	0.027	
6/23 5:00	-1850	-1800	-0.153	-0.100	0.0992	0.1836	5.12E+00	3.05E+00	3.31E-01	3.07E-01	0.027	
6/23 8:00	-1800	-2000	-0.151	-0.100	0.0994	0.1834	5.11E+00	3.05E+00	3.31E-01	3.07E-01	0.028	
6/23 11:00	-1850	-2100	-0.151	-0.100	0.0991	0.1832	5.11E+00	3.05E+00	3.31E-01	3.07E-01	0.028	
6/23 14:00	-1850	-2100	-0.153	-0.100	0.0989	0.1831	6.50E+00	3.04E+00	3.31E-01	3.07E-01	0.028	
6/23 17:00	-1850	-2100	-0.155	-0.100	0.0989	0.1829	8.00E+00	3.04E+00	3.31E-01	3.07E-01	0.027	
6/23 20:00	-1850	-2100	-0.159	-0.100	0.0991	0.1831	5.80E+00	3.04E+00	3.31E-01	3.07E-01	0.028	
6/23 23:00	-1850	-2100	-0.159	-0.100	0.0989	0.1829	5.20E+00	3.04E+00	3.31E-01	3.07E-01	0.027	
6/24 2:00	-1850	-2100	-0.155	-0.098	0.0989	0.1825	7.70E+00	3.03E+00	3.30E-01	3.07E-01	0.027	
6/24 5:00	-1850	-2100	-0.151	-0.100	0.0991	0.1825	5.70E+00	3.03E+00	3.30E-01	3.07E-01	0.027	
6/24 8:00	-1850	-2100	-0.153	-0.100	0.0985	0.1825	8.00E+00	3.03E+00	3.30E-01	3.07E-01	0.028	
6/24 11:00	-1850	-2100	-0.157	-0.100	0.0985	0.1827	4.50E+00	3.02E+00	3.30E-01	3.07E-01	0.027	
6/24 14:00	-1850	-2150	-0.159	-0.100	0.0984	0.1827	5.50E+00	3.02E+00	3.30E-01	3.07E-01	0.027	
6/24 17:00	-1850	-2150	-0.164	-0.102	0.0984	0.1827	5.05E+00	3.01E+00	3.30E-01	3.07E-01	0.028	

福島第一原子力発電所 3号機 温度に関するパラメータ(代表点)



- ▲ RPV スタッドボルト温度
- ✕ RPV 阴フランジ下部温度
- ▲ RPV 阴フランジ
- ✱ RPV ヘッドシール
- 給水ノズル N4B 温度
- RPV 底部ヘッド上部
- 主蒸気隔離弁 2-B6A リークオフ温度
- ▲ 逃し安全弁 2-71D 漏洩
- 逃し安全弁 2-71F 漏洩
- ▲ 圧力容器下部 (下部ヘッド)
- ✕ D/W RHV 戻り温度
- S/C プール水温度 A
- S/C プール水温度 B

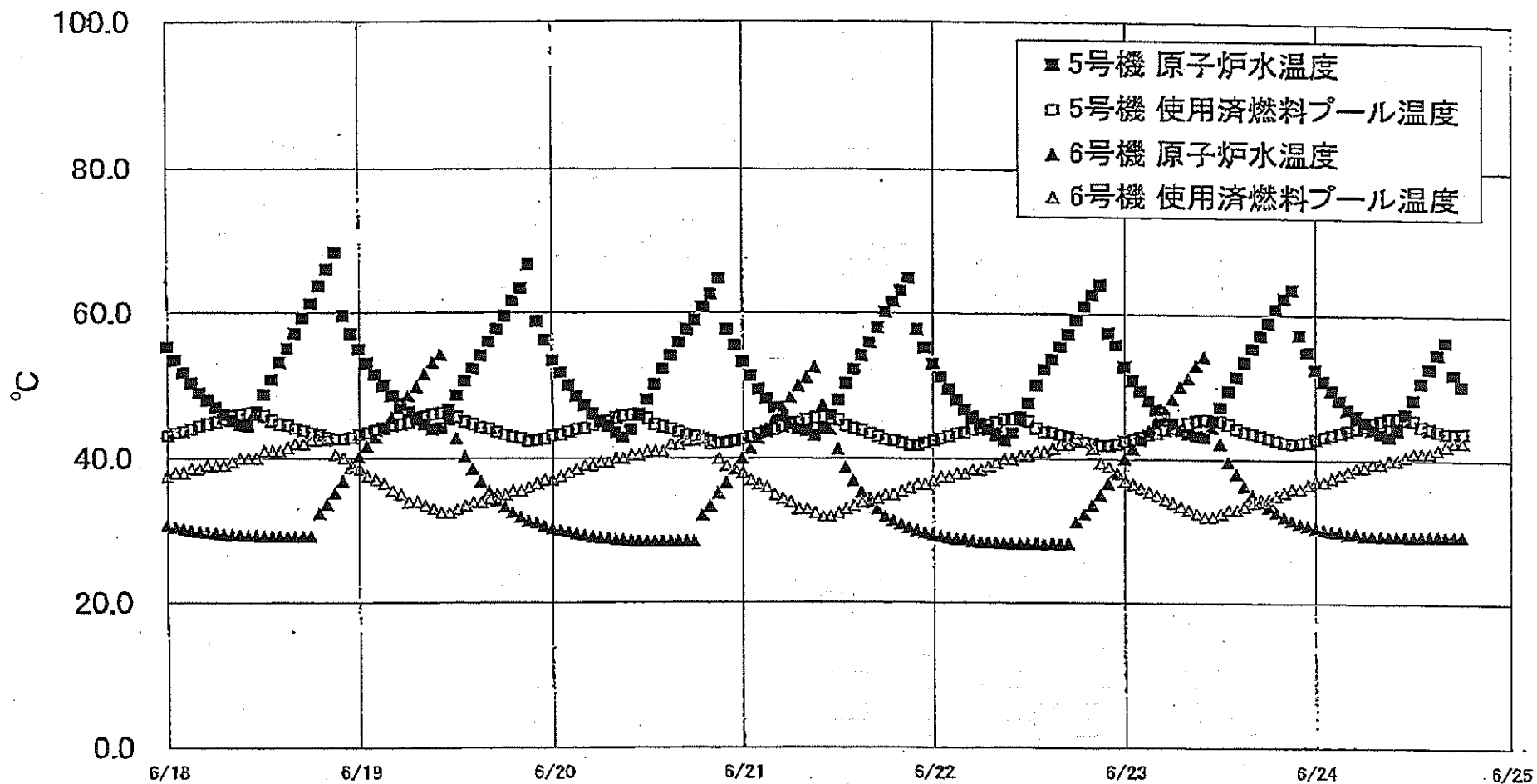
【留意事項】
 各計測器については、地震やその後の事象進展の影響を受けて、通常の使用環境条件を超えているものもあり、正しく測定されていない可能性のある計測器も存在している。プラントの状況を把握するために、このような計測器の不確かさも考慮したうえで、複数の計測器から得られる情報を使用して変化の傾向にも着目して総合的に判断している。

福島第一原子力発電所 3号機 温度に関するパラメータ

【留意事項】
 各計測値については、地震やその後の事故進展の影響を受けて、通常の使用環境条件を超えているものもあり、正しく測定されていない可能性のある計測値も存在している。プラントの状況を把握するために、このような計測器の不確かさを考慮したうえで、既設の計測器から得られる情報を活用して変化の傾向にも着目して総合的に判断している。

日時	凝水バルブ開度	RPV 底部温度	RPV 頂部温度	圧力容器下管 (下部ヘッド)	RPV ストップコイル温度	RPV 層間冷却下管温度	凝し安全弁出口温度	凝し低圧弁出口温度	主蒸気発生器出口温度 (D/A リードオフ温度)	D/W/HVH 温度	RPV パネル温度	S/R グループ A 温度	S/R グループ B 温度	備考
6/18 2:00	151.1	128.4	163.0	141.2	141.3	148.1	177.2	110.5	63.4	150.2	161.0	47.0	47.1	
6/18 5:00	150.9	128.0	162.7	140.5	139.6	147.4	178.0	110.5	63.3	150.5	160.8	47.0	47.1	
6/18 8:00	150.5	127.9	160.2	140.0	140.8	149.3	178.7	111.1	63.5	150.8	161.2	47.0	47.1	
6/18 11:00	150.1	127.4	159.4	139.6	142.7	147.8	177.7	111.4	63.3	150.9	160.6	47.0	47.1	
6/18 14:00	149.8	127.0	158.4	139.0	143.1	146.8	178.2	111.7	63.3	150.5	160.5	47.0	47.1	
6/18 17:00	150.0	126.9	158.1	138.8	142.9	147.4	177.5	111.6	63.4	151.0	160.8	47.0	47.1	
6/18 20:00	149.4	126.7	158.3	138.9	148.0	147.2	177.5	111.3	63.5	151.3	160.5	47.0	47.1	
6/18 23:00	149.1	126.8	158.2	139.0	146.2	149.2	176.8	112.3	63.3	151.2	159.4	47.0	47.1	
6/19 2:00	149.1	126.1	158.5	138.9	142.2	149.0	178.5	112.0	63.2	151.4	158.8	47.0	47.1	
6/19 5:00	149.0	125.5	158.1	137.9	143.0	148.9	177.9	112.3	63.2	151.3	159.1	47.0	47.1	
6/19 8:00	148.8	125.3	158.4	139.5	142.8	148.2	179.2	111.9	63.3	151.3	158.4	47.0	47.1	
6/19 11:00	148.6	124.9	157.5	137.1	143.2	147.9	181.6	112.1	63.3	152.4	158.1	47.0	47.1	
6/19 13:00	148.7	127.7	157.8	126.4	141.6	148.2	181.3	112.8	63.8	152.4	157.7	47.0	47.1	
6/19 16:00	149.2	124.5	157.2	126.3	142.0	148.3	181.9	112.2	63.5	153.1	157.2	47.0	47.1	
6/19 20:00	149.7	124.6	158.9	126.5	146.0	148.5	182.1	112.3	63.4	153.7	157.4	47.0	47.1	
6/19 23:00	149.8	124.4	158.9	126.8	146.3	148.2	182.8	113.1	63.3	153.6	157.2	47.0	47.1	
6/20 2:00	149.9	124.0	157.5	126.7	144.6	144.7	182.7	112.6	63.2	154.1	157.5	47.0	47.1	
6/20 5:00	149.7	124.1	157.8	126.2	146.4	148.6	183.6	112.7	63.1	152.5	157.9	47.0	47.1	
6/20 8:00	149.5	124.5	156.7	125.9	146.5	150.5	182.5	113.1	63.5	152.2	158.0	47.0	47.2	
6/20 11:00	149.9	124.4	158.9	126.0	148.7	146.8	181.9	113.3	63.7	151.4	157.7	47.0	47.2	
6/20 14:00	150.0	124.7	157.0	126.1	146.5	144.7	182.9	113.0	63.5	152.5	157.9	47.0	47.2	
6/20 17:00	150.8	124.8	158.8	126.8	145.5	145.5	182.3	112.7	63.5	154.7	158.2	47.0	47.2	
6/20 20:00	150.8	124.2	157.5	127.0	149.9	145.4	183.0	112.8	63.8	152.8	158.4	47.1	47.2	
6/20 23:00	150.4	124.1	158.2	128.0	149.7	144.5	182.4	113.4	63.5	151.9	158.5	47.1	47.2	
6/21 2:00	147.9	123.9	158.7	128.0	151.4	143.8	182.4	112.7	63.5	152.0	158.2	47.1	47.2	
6/21 5:00	145.7	123.9	158.7	127.7	152.9	143.2	181.5	113.1	63.4	152.3	157.7	47.1	47.2	
6/21 8:00	145.0	123.5	158.8	127.3	153.8	146.2	182.5	112.3	63.5	147.6	157.4	47.1	47.2	
6/21 11:00	144.4	123.6	157.9	127.6	152.7	152.7	181.4	112.6	63.5	147.1	157.3	47.1	47.2	
6/21 14:00	144.4	123.9	157.9	128.6	154.3	153.0	181.6	113.3	63.6	147.3	157.7	47.1	47.2	
6/21 17:00	144.5	124.3	158.3	131.5	154.1	165.6	182.0	113.4	63.8	147.5	157.4	47.1	47.2	
6/21 20:00	147.6	124.4	158.5	135.1	152.9	164.0	182.0	113.7	64.1	148.1	157.7	47.1	47.2	
6/21 23:00	147.4	124.9	159.0	135.6	154.7	162.8	183.4	113.7	63.9	147.8	158.2	47.1	47.2	
6/22 2:00	147.3	124.3	158.5	136.2	163.5	161.9	182.8	113.7	63.8	147.2	159.2	47.1	47.2	
6/22 5:00	149.1	124.4	156.2	134.3	157.7	158.6	183.5	113.8	63.7	147.8	159.2	47.1	47.2	
6/22 8:00	149.4	124.5	155.7	129.2	156.8	194.9	183.5	113.8	64.0	148.3	159.6	47.1	47.2	
6/22 11:00	148.1	124.4	155.7	126.4	155.6	188.1	184.7	113.4	64.2	147.8	158.2	47.1	47.2	
6/22 14:00	148.1	124.5	150.2	125.8	157.9	152.3	183.9	113.2	64.5	147.9	158.2	47.1	47.2	
6/22 17:00	148.3	125.1	155.8	124.2	154.4	147.3	183.7	113.2	64.5	149.3	158.5	47.1	47.2	
6/22 20:00	147.2	125.2	155.6	123.7	153.5	146.0	184.2	113.3	64.5	148.7	159.7	47.1	47.2	
6/22 23:00	147.2	125.3	155.8	123.2	155.0	144.2	184.6	113.0	64.6	149.0	160.4	47.1	47.2	
6/23 2:00	147.4	125.3	156.0	122.2	154.8	144.3	184.1	113.6	64.6	149.4	160.6	47.1	47.2	
6/23 5:00	148.0	125.3	156.5	121.2	153.3	144.0	184.8	113.8	64.5	150.2	160.9	47.1	47.2	
6/23 8:00	148.8	125.3	156.7	120.6	154.6	142.4	183.8	114.0	64.0	150.5	160.7	47.1	47.2	
6/23 11:00	149.5	125.8	157.3	120.5	154.5	142.9	183.1	113.9	64.3	149.3	160.8	47.1	47.2	
6/23 14:00	149.3	126.0	158.3	121.2	153.0	142.6	182.1	114.1	64.4	150.9	160.6	47.1	47.2	
6/23 17:00	148.6	125.8	158.0	121.0	152.8	142.7	181.3	113.9	64.5	152.9	160.4	47.1	47.2	
6/23 20:00	150.3	125.7	158.3	121.0	153.3	144.4	182.6	113.7	64.4	158.5	160.2	47.1	47.3	
6/23 23:00	150.4	125.9	158.4	121.1	153.4	147.2	181.7	113.4	64.2	158.6	160.3	47.1	47.3	
6/24 2:00	150.5	126.9	158.5	121.1	153.2	146.9	181.6	113.1	63.8	158.9	159.9	47.2	47.3	
6/24 5:00	150.1	126.0	158.5	120.6	153.2	145.1	181.7	113.8	63.6	158.2	159.9	47.2	47.3	
6/24 8:00	150.8	126.0	158.7	121.2	153.4	143.8	182.7	114.5	63.8	158.0	160.1	47.2	47.3	
6/24 11:00	151.1	126.4	159.0	121.9	152.6	143.9	182.7	115.3	64.0	158.8	160.4	47.2	47.3	
6/24 14:00	152.0	126.9	159.1	122.9	153.8	143.5	182.3	115.3	64.2	159.7	162.2	47.2	47.3	
6/24 17:00	152.4	127.3	159.4	122.7	154.1	143.9	182.9	115.2	64.4	160.1	163.1	47.2	47.3	

福島第一原子力発電所 5・6号機 原子炉水温度、使用済燃料プール温度推移



福島第一原子力発電所 5・6号機 原子炉水温度・使用済燃料プール温度

日時	5号機 原子炉水温度	5号機 使用済燃料プール温度	6号機 原子炉水温度	6号機 使用済燃料プール温度
6/22 2:00	49.5	43.1	29.0	37.5
6/22 3:00	48.0	43.5	28.6	38.0
6/22 4:00	46.7	43.7	28.8	38.0
6/22 5:00	45.7	44.1	28.5	38.5
6/22 6:00	44.8	44.4	28.4	38.5
6/22 7:00	44.1	44.6	28.4	39.0
6/22 8:00	43.3	45.0	28.3	39.5
6/22 9:00	42.6	45.4	28.2	40.0
6/22 10:00	43.7	45.5	28.2	40.0
6/22 11:00	45.7	45.4	28.2	40.5
6/22 12:00	47.6	45.2	28.2	40.5
6/22 13:00	50.1	44.3	28.2	41.0
6/22 14:00	52.3	43.8	28.1	41.0
6/22 15:00	53.7	43.7	28.2	41.5
6/22 16:00	55.4	43.4	28.1	42.0
6/22 17:00	57.2	43.1	28.2	42.0
6/22 18:00	59.1	42.8	31.2	42.5
6/22 19:00	61.0	42.4	32.3	42.5
6/22 20:00	62.7	42.2	33.6	41.5
6/22 21:00	64.1	41.9	35.0	39.5
6/22 22:00	57.4	41.9	36.6	39.0
6/22 23:00	55.7	42.1	38.1	39.0
6/23 0:00	52.7	42.5	40.1	37.0
6/23 1:00	50.8	42.8	41.5	36.5
6/23 2:00	49.3	43.1	42.7	36.0
6/23 3:00	48.0	43.4	44.0	35.5
6/23 4:00	46.8	43.7	45.3	35.0
6/23 5:00	45.8	44.1	46.7	34.5
6/23 6:00	44.9	44.4	48.3	34.0
6/23 7:00	44.1	44.1	50.0	33.5
6/23 8:00	43.8	45.0	51.1	33.0
6/23 9:00	43.3	45.3	52.9	32.5
6/23 10:00	43.1	45.5	54.1	32.0
6/23 11:00	45.3	45.4	44.5	32.0
6/23 12:00	47.1	45.3	42.2	32.5
6/23 13:00	49.4	44.9	39.7	33.0
6/23 14:00	51.3	44.3	38.0	33.0
6/23 15:00	53.4	43.9	36.3	33.5
6/23 16:00	55.3	43.6	35.1	34.0
6/23 17:00	57.1	43.3	34.1	34.5
6/23 18:00	58.9	43.0	33.4	34.5
6/23 19:00	60.6	42.7	32.7	35.0
6/23 20:00	62.3	42.4	32.0	35.5
6/23 21:00	63.6	42.2	31.5	36.0
6/23 22:00	57.2	42.3	31.1	36.0
6/23 23:00	54.8	42.5	30.8	36.5
6/24 0:00	52.4	42.9	30.5	37.0
6/24 1:00	50.8	43.2	30.2	37.0
6/24 2:00	49.5	43.5	30.0	37.5
6/24 3:00	48.2	43.8	29.8	38.0
6/24 4:00	46.9	44.1	29.6	38.5
6/24 5:00	46.0	44.4	29.6	39.0
6/24 6:00	45.2	44.7	29.4	39.0
6/24 7:00	44.3	45.1	29.4	39.5
6/24 8:00	43.7	45.4	29.3	39.5
6/24 9:00	43.3	45.7	29.3	40.0
6/24 10:00	44.2	45.8	29.3	40.0
6/24 11:00	46.3	45.7	29.3	40.5
6/24 12:00	48.3	45.5	29.2	41.0
6/24 13:00	50.6	44.7	29.3	41.0
6/24 14:00	52.6	44.4	29.3	41.0
6/24 15:00	54.6	44.1	29.3	41.5
6/24 16:00	56.3	43.8	29.3	42.0
6/24 17:00	51.8	43.7	29.3	42.5
6/24 18:00	50.2	43.8	29.3	42.5