

福島第一原子力発電所 プラント関連パラメータ (水位・圧力・温度などのデータ)

6月23日 0:00 現在

**【留意事項】**  
 各計測器については、地震やその他の事故進展の影響を受けて、通常の使用環境条件を超えているものもあり、正しく測定されていない可能性のある計測器も存在している。プラントの状況を把握するために、このような計測器の不確かさも考慮したうえで、複数の計測器から得られる情報を活用して変化の傾向にも着目して総合的に判断している。

号機	1号機	2号機	3号機	4号機	5号機	6号機	
原子炉注水状況	給水系の注水を用いた注水注入中。 流量3.5m <sup>3</sup> /h (6/22 23:00現在)	給水系の注水を用いた注水注入中。 流量3.8m <sup>3</sup> /h (6/22 23:00現在)	給水系の注水を用いた注水注入中。 流量10.0m <sup>3</sup> /h (6/22 23:00現在)	※2 (全燃料取出中につき監視対象外)	※2 (原子炉の除熱機能が維持されており、注水不変)		
原子炉水位	燃料域A: ケリカム 燃料域B: 1550 mm ※3 (6/22 23:00 現在)	燃料域A: - mm 燃料域B: 2150 mm ※3 (6/22 23:00 現在)	燃料域A: 1800 mm ※3 燃料域B: 1900 mm ※3 (6/22 23:00 現在)		停止域 1853mm (6/23 0:00 現在)	停止域 1950mm (6/23 0:00 現在)	
原子炉圧力	A系: 0.033 MPa g B系: - MPa g (6/22 23:00 現在)	A系: 0.016 MPa g (A) ※3 B系: 0.005 MPa g (D) ※3 (6/22 23:00 現在)	A系: 0.155 MPa g (A) ※3 B系: 0.102 MPa g (C) ※3 (6/22 23:00 現在)		0.010 MPa g (6/23 0:00 現在)	0.016 MPa g (6/23 0:00 現在)	
原子炉水温度	(系統流量がないため採取不可)						
原子炉圧力容器 まわり温度	給水圧力温度: 117.2 °C 圧力容器下部温度: 101.4 °C (6/22 23:00 現在)	給水圧力温度: 107.5 °C 圧力容器下部温度: 108.5 °C (6/22 23:00 現在)	給水圧力温度: 147.2 °C 圧力容器下部温度: 123.2 °C (6/22 23:00 現在)		※2 (原子炉水温度にて監視中)		
D/W・S/C圧力	D/W: 0.1369 MPa abs S/C: 0.115 MPa abs (6/22 23:00 現在)	D/W: 0.010 MPa abs ※3 S/C: ケリカム ※1 (6/22 23:00 現在)	D/W: 0.0992 MPa abs S/C: 0.1838 MPa abs (6/22 23:00 現在)				
D/W 雰囲気温度	RPVパロ-シール: 101.7 °C HVH戻り: 102.0 °C (6/22 23:00 現在)	RPVパロ-シール: 48 °C ※1 HVH戻り: 100 °C (6/22 23:00 現在)	RPVパロ-シール: 160.4 °C ※3 HVH戻り: 149.0 °C (6/22 23:00 現在)				
CAMS放射線 モニタ	D/W(A): 0.00E+00 Sv/h ※1 (B): 4.80E+01 Sv/h ※1 S/C(A): 7.77E-01 Sv/h (B): 8.04E-01 Sv/h (6/22 23:00 現在)	D/W(A): 1.41E+01 Sv/h (B): 1.54E+01 Sv/h S/C(A): 2.32E-01 Sv/h (B): 1.90E-01 Sv/h ※1 (6/22 23:00 現在)	D/W(A): 5.13E+00 Sv/h ※3 (B): 3.06E+00 Sv/h S/C(A): 3.32E-01 Sv/h (B): 3.08E-01 Sv/h (6/22 23:00 現在)		※2 (原子炉の除熱機能が維持されているため監視対象外)		
S/C温度	A系: 50.0 °C B系: 49.8 °C (6/22 23:00 現在)	A系: 59.0 °C B系: 59.0 °C (6/22 23:00 現在)	A系: 47.1 °C B系: 47.2 °C (6/22 23:00 現在)				
D/W 設計圧力	0.384 MPa g (0.485 MPa abs)	0.384 MPa g (0.485 MPa abs)	0.384 MPa g (0.485 MPa abs)				
D/W 最高使用圧力	0.427 MPa g (0.528 MPa abs)	0.427 MPa g (0.528 MPa abs)	0.427 MPa g (0.528 MPa abs)				
使用済燃料プール 温度	※1	32 °C (6/22 23:00 現在)	62 °C (5/8現在) ※4		87~89 °C (6/22 16:50 現在)	42.5 °C (6/23 0:00 現在)	37.0 °C (6/23 0:00 現在)
FPC 注水ノック バルブ	1350 mm (6/22 23:00 現在)	3350 mm (6/22 23:00 現在)	※1		4100 mm (6/22 23:00 現在)	※2	
電源	外部電源受電中 (P/C2C)			外部電源受電中 (P/C4D)			
その他情報	- 1号機 原子炉水位燃料域Aについて、5/11 17:00 に計測点検完了済み。 - 1号機の原子炉圧力は、仮設計器の設置に伴い6/4 11:00より、A-B系に替えて仮設計器の値をA系に代表して記載する。 - 2号機 原子炉水位燃料域Aについて、計測点検を実施中 (6/22 11:15~)。			共用プール: 32 °C (6/22 6:15 現在)	5u: SHCモード (6/22 21:02~)	6u: 非熱モード (6/22 17:52~)	

圧力換算 ゲージ圧(MPa g) = 絶対圧(MPa abs) - 大気圧(標準大気圧0.1013 MPa)  
 絶対圧(MPa abs) = ゲージ圧(MPa g) + 大気圧(標準大気圧0.1013 MPa)

※1: 計器不良  
 ※2: データ採取対象外  
 ※3: 状況推移を確認確認中  
 ※4: 使用済燃料プール水サンプリング時に測定を実施

福島第一原子力発電所 プラント関連パラメータ（水位・圧力・温度などのデータ）に関する補足説明

No. 5520 P. 2

東京電力(株)原子力立地会議室

2011年 6月23日 0時56分

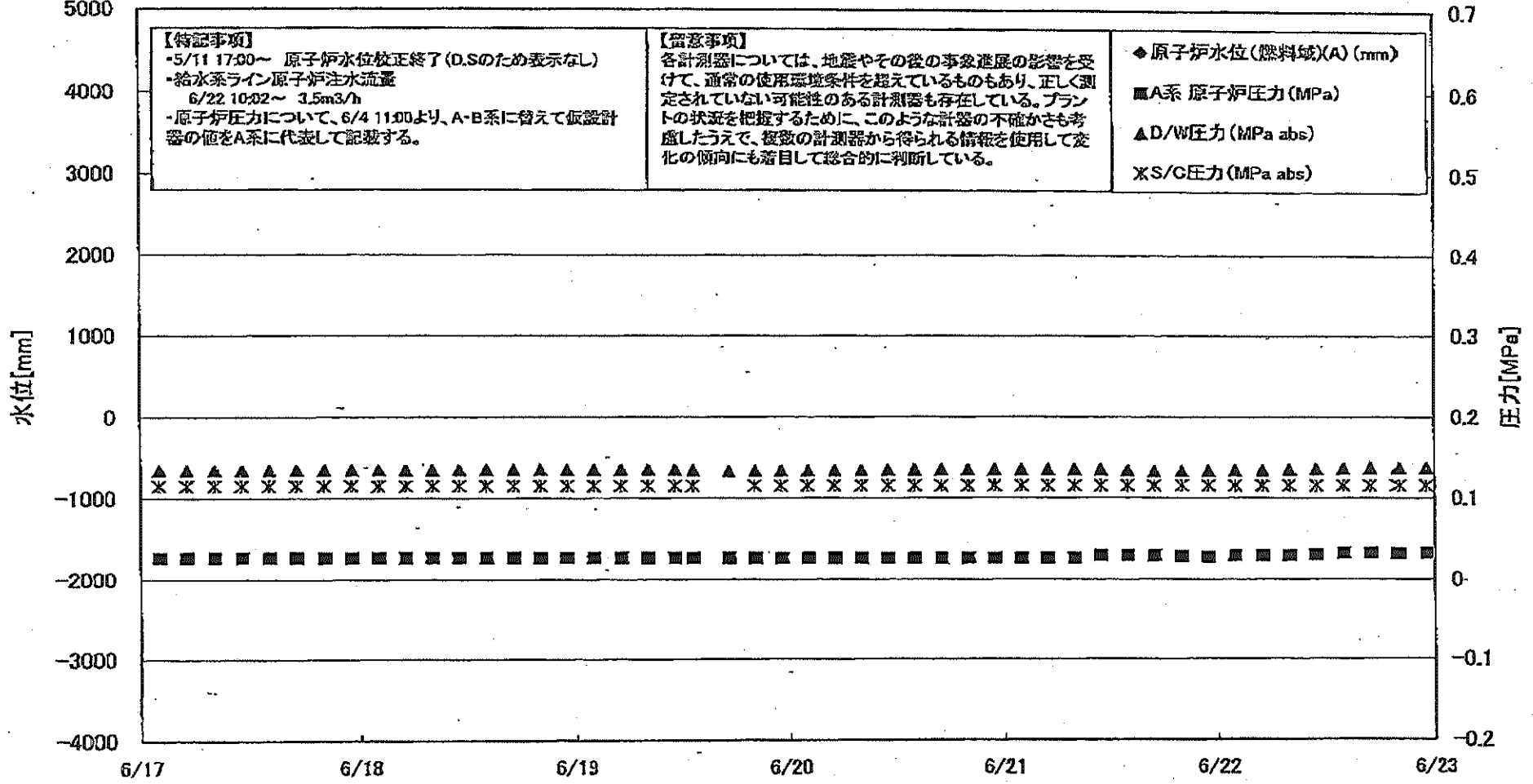
■各パラメータに関する補足説明

項目	記載方法	測定方法	記載点数/Ch 数or 系統数
原子炉注水状況	原子炉への注水流量/注水方法を記載。	仮設計器	1/1系統
原子炉水位	燃料域を監視する水位計にて測定したデータを記載。	本設指示計	A系 1/1Ch B系 1/1Ch
原子炉圧力	計器盤より圧力計器から伝送される電圧値を測定し、電圧値を圧力に換算したものを記載。A系/B系それぞれ複数点データがあるが、1点を代表として採取し記載。(本設)	仮設計器：1号 本設計器盤(電圧測定)：2号、3号	仮設計器 1/1系統 本設計器 A系 1/2Ch B系 1/2Ch
原子炉水温度	温度計設置箇所には系統流路がないためデータ未採取	-	-
原子炉圧力容器まわり温度	原子炉圧力容器まわり温度は複数箇所から採取しているが、全体把握の観点から代表部位として「給水ノズル位置」、「圧力容器下部(1号、3号：圧力容器下部ヘッド、2号：圧力容器上部ヘッド)」のデータを記載	本設記録計	給水ノズル位置 1/4Ch 圧力容器下部 1/2Ch(1号) 1/1Ch(2~3号)
D/W・S/C圧力	本設指示計の指示値を記載。本設指示計にて採取できない場合には、計器盤より測定した電圧値を圧力に換算したものを記載。(D/W：ドライウェル、S/C：圧力抑制室)	本設指示計：1号、2号 本設計器盤(電圧測定)：3号	本設指示計 1/1系統 本設記録計 常用1/1Ch 広域1/1Ch
D/W 雰囲気温度	D/W内の雰囲気温度は複数箇所から採取しているが、全体把握の観点から代表部位として「D/W上部(RPVペロ-シール温度)、中央部(D/W HVH戻り空気温度)」のデータを記載。(RPV：原子炉圧力容器、HVH：空調ユニット)	本設記録計	RPVペロ-シール 1/5Ch D/W HVH戻り 1/5Ch
CAMS放射線モニタ	本設指示計の指示値を記載。(CAMS：格納容器雰囲気モニタ系、E●●：×10 <sup>00</sup> )	本設指示計	D/W A系 1/1Ch B系 1/1Ch S/C A系 1/1Ch B系 1/1Ch
S/C温度	本設記録計の指示値を記載。A系/B系それぞれ複数点データがあるが、1点を代表として採取し記載。	本設記録計	A系 1/4Ch(1号)、8Ch(2~3号) B系 1/4Ch(1号)、8Ch(2~3号)
使用済燃料プール温度	本設記録計、仮設計器の指示値もしくはサンプリング時の測定値を記載。(非熱モード：非常時熱負荷モード、SHCモード：原子炉停止時冷却系モード)	本設記録計：1~2号 サンプリング：3号 仮設計器：4号	本設計器 1/2Ch(1号)、1Ch(2号) 仮設計器 1/1系統(4号)
FPC 3相-サーキットバル	本設指示計の指示値を記載。(FPC：燃料プール冷却浄化系)	本設指示計	1/1系統

■注記に関する補足説明

項目	内容	6月23日 0時時点の状況
計器不良	計器不良：指示値ダウン(オーバー)スケール/検出器の不良	1号機 CAMS D/W放射線モニタ、使用済燃料プール温度 2号機 S/C圧力、RPVペロ-シール温度、CAMS S/C(B)放射線モニタ 3号機 FPC 3相-サーキットバル
データ採取対象外	4号機：炉心に燃料がないため、原子炉及びD/W関連のデータは採取せず。 5~6号機：現在冷温停止中のため、D/W関連データは採取せず。	-
状況推移を継続確認中	指示は出ているものの、指示値ハンチング・マイナス表示など他パラメータと明らかに異なる推移を示したものの。	1号機 原子炉水位(B) 2号機 原子炉水位、原子炉圧力、D/W圧力 3号機 原子炉水位、原子炉圧力、RPVペロ-シール温度、CAMS D/W(A)放射線モニタ

### 福島第一原子力発電所 1号機 水位・圧力に関するパラメータ



福島第一原子力発電所 1号機 水位・圧力に関するパラメータ

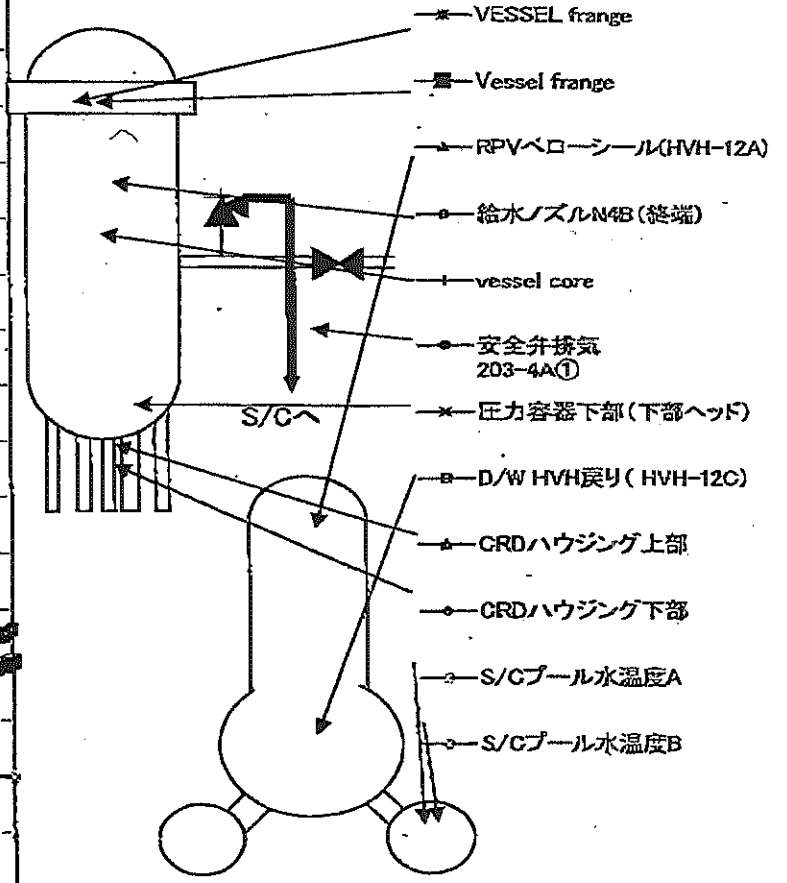
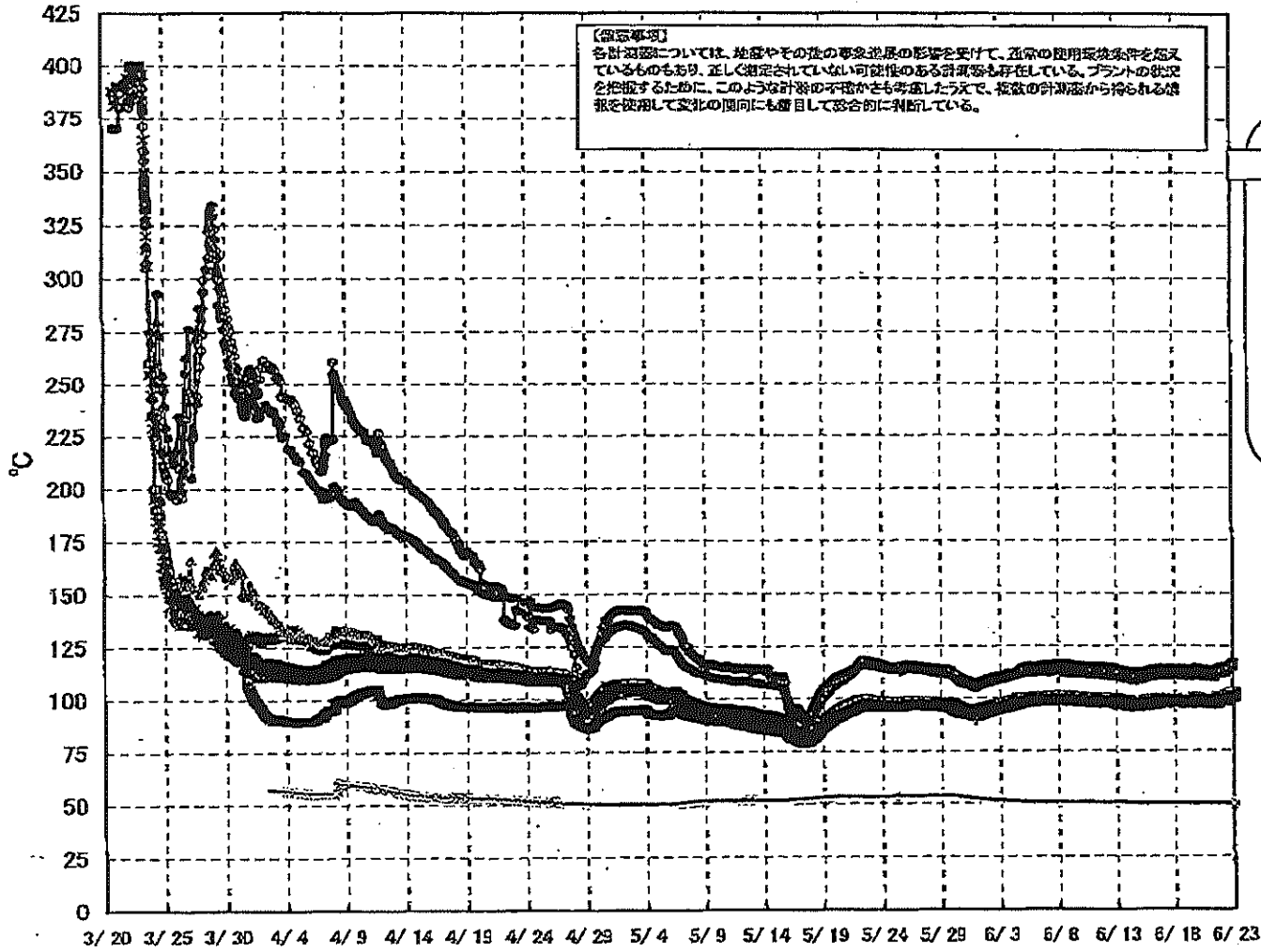
【留意事項】  
各計測器については、地震やその他の事象による影響を受けて、通常の使用環境条件を超えているものもあり、正しく測定されていない可能性のある計測器も存在している。  
プラントの状況を把握するために、このような計測器の不確かさも考慮したうえで、複数の計測器から得られる情報を活用して変化の傾向にも着目して総合的に判断している。

日時	原子炉水位 (燃料域)(A) (mm)	原子炉水位 (燃料域)(B) (mm)	A系 原子炉圧 力(MPa)	B系 原子炉 圧力(MPa)	D/W圧力 (MPa abs)	S/C圧力 (MPa abs)	CAMS D/W(A) (Sv/h)	CAMS D/W(B) (Sv/h)	CAMS S/C(A) (Sv/h)	CAMS S/C(B) (Sv/h)	備考
6/17 2:00		-1650	0.027		0.1345	0.115	0.00E+00	5.32E+01	8.00E-01	8.23E-01	
6/17 5:00		-1650	0.027		0.1343	0.115	0.00E+00	3.96E+01	7.99E-01	8.22E-01	
6/17 8:00		-1600	0.027		0.1345	0.115	0.00E+00	6.18E+01	7.99E-01	8.22E-01	
6/17 11:00		-1600	0.027		0.1345	0.115	0.00E+00	4.00E+01	7.98E-01	8.22E-01	
6/17 14:00		-1600	0.027		0.1346	0.115	0.00E+00	3.16E+01	7.98E-01	8.21E-01	
6/17 17:00		-1600	0.027		0.1347	0.115	0.00E+00	3.34E+01	7.98E-01	8.21E-01	
6/17 20:00		-1600	0.027		0.1348	0.115	0.00E+00	1.90E+02	7.98E-01	8.20E-01	
6/17 23:00		-1600	0.027		0.1348	0.115	0.00E+00	7.85E+01	7.97E-01	8.20E-01	
6/18 2:00		-1600	0.027		0.1349	0.115	0.00E+00	7.40E+01	7.96E-01	8.20E-01	
6/18 5:00		-1600	0.027		0.1349	0.115	0.00E+00	7.40E+01	7.96E-01	8.19E-01	
6/18 8:00		-1600	0.027		0.1349	0.115	0.00E+00	3.38E+01	7.96E-01	8.19E-01	
6/18 11:00		-1600	0.027		0.1349	0.115	0.00E+00	3.07E+01	7.95E-01	8.20E-01	
6/18 14:00		-1600	0.027		0.1351	0.115	0.00E+00	2.28E+02	7.95E-01	8.18E-01	
6/18 17:00		-1600	0.027		0.1352	0.115	0.00E+00	3.74E+01	7.95E-01	8.18E-01	
6/18 20:00		-1600	0.027		0.1352	0.115	0.00E+00	3.04E+01	7.95E-01	8.18E-01	
6/18 23:00		-1600	0.027		0.1352	0.115	0.00E+00	8.65E+01	7.94E-01	8.18E-01	
6/19 2:00		-1600	0.027		0.1351	0.115	0.00E+00	8.21E+01	7.93E-01	8.17E-01	
6/19 5:00		-1600	0.027		0.1351	0.115	0.00E+00	4.19E+01	7.93E-01	8.17E-01	
6/19 8:00		-1650	0.027		0.1350	0.115	0.00E+00	4.20E+01	7.92E-01	8.17E-01	
6/19 11:00		-1650	0.027		0.1350	0.115	0.00E+00	4.41E+01	7.91E-01	8.16E-01	
6/19 13:00		-1650	0.027		0.1344	0.115	0.00E+00	2.77E+01	7.91E-01	8.15E-01	
6/19 17:00		-1600	0.027		0.1331		0.00E+00	2.73E+01	7.56E-01	7.67E-01	計器点検のため、S/C圧力欠損
6/19 20:00		-1600	0.027		0.1337	0.115	0.00E+00	3.28E+01	7.67E-01	7.86E-01	
6/19 23:00		-1650	0.027		0.1339	0.115	0.00E+00	4.92E+01	7.72E-01	7.93E-01	
6/20 2:00		-1650	0.027		0.1342	0.115	0.00E+00	3.33E+01	7.75E-01	7.98E-01	
6/20 5:00		-1650	0.027		0.1343	0.115	0.00E+00	4.02E+01	7.77E-01	8.01E-01	
6/20 8:00		-1650	0.027		0.1344	0.115	0.00E+00	5.10E+01	7.78E-01	8.03E-01	
6/20 11:00		-1650	0.027		0.1347	0.115	0.00E+00	4.34E+01	7.79E-01	8.04E-01	
6/20 14:00		-1650	0.027		0.1351	0.115	0.00E+00	4.26E+01	7.80E-01	8.05E-01	
6/20 17:00		-1650	0.027		0.1353	0.115	0.00E+00	4.73E+01	7.80E-01	8.05E-01	
6/20 20:00		-1650	0.027		0.1353	0.115	0.00E+00	4.84E+01	7.81E-01	8.05E-01	
6/20 23:00		-1650	0.027		0.1355	0.115	0.00E+00	3.29E+01	7.81E-01	8.05E-01	
6/21 2:00		-1650	0.027		0.1355	0.115	0.00E+00	3.32E+01	7.81E-01	8.07E-01	
6/21 5:00		-1650	0.027		0.1355	0.115	0.00E+00	3.16E+01	7.81E-01	8.07E-01	
6/21 8:00		-1650	0.027		0.1356	0.115	0.00E+00	3.03E+01	7.81E-01	8.07E-01	
6/21 11:00		-1650	0.030		0.1357	0.115	0.00E+00	2.23E+02	7.81E-01	8.07E-01	
6/21 14:00		-1650	0.030		0.1345	0.115	0.00E+00	4.30E+01	7.80E-01	8.05E-01	
6/21 17:00		-1600	0.030		0.1332	0.115	0.00E+00	3.39E+01	7.79E-01	8.04E-01	
6/21 20:00		-1600	0.029		0.1334	0.115	0.00E+00	4.19E+01	7.79E-01	8.05E-01	
6/21 23:00		-1600	0.028		0.1338	0.115	0.00E+00	3.24E+01	7.79E-01	8.05E-01	
6/22 2:00		-1600	0.030		0.1343	0.115	0.00E+00	6.41E+01	7.79E-01	8.05E-01	
6/22 5:00		-1650	0.030		0.1348	0.115	0.00E+00	3.84E+01	7.79E-01	8.05E-01	
6/22 8:00		-1600	0.030		0.1351	0.115	0.00E+00	2.45E+02	7.79E-01	8.05E-01	
6/22 11:00		-1600	0.031		0.1357	0.115	0.00E+00	3.48E+01	7.79E-01	8.05E-01	
6/22 14:00		-1600	0.033		0.1382	0.115	0.00E+00	4.13E+01	7.79E-01	8.05E-01	
6/22 17:00		-1550	0.033		0.1364	0.115	0.00E+00	4.24E+01	7.78E-01	8.05E-01	
6/22 20:00		-1550	0.032		0.1367	0.115	0.00E+00	4.79E+01	7.78E-01	8.04E-01	
6/22 23:00		-1550	0.033		0.1369	0.115	0.00E+00	4.80E+01	7.77E-01	8.04E-01	

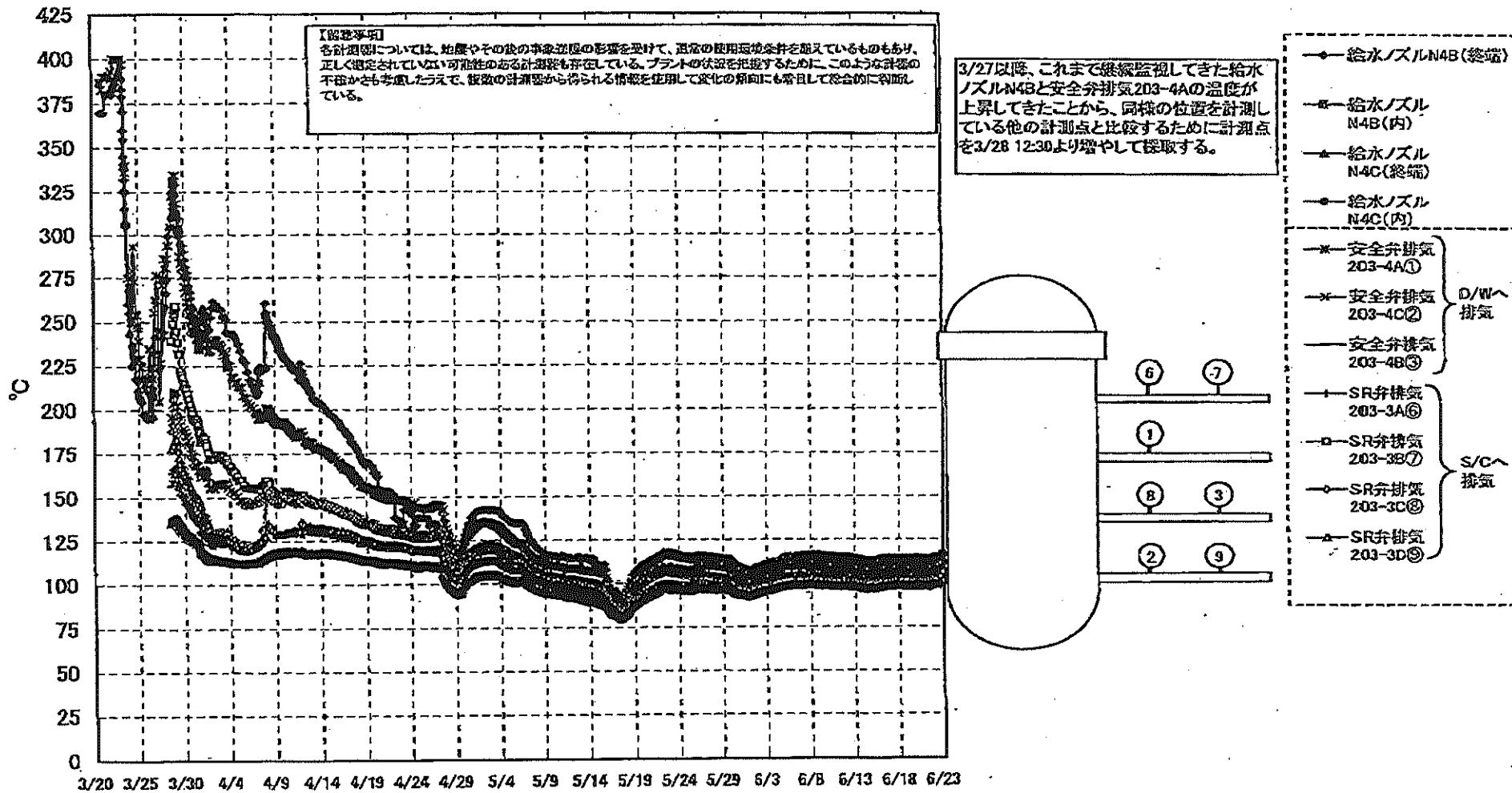
DS

計器不良 計器不良

# 福島第一原子力発電所 1号機 温度に関するパラメータ (代表点)

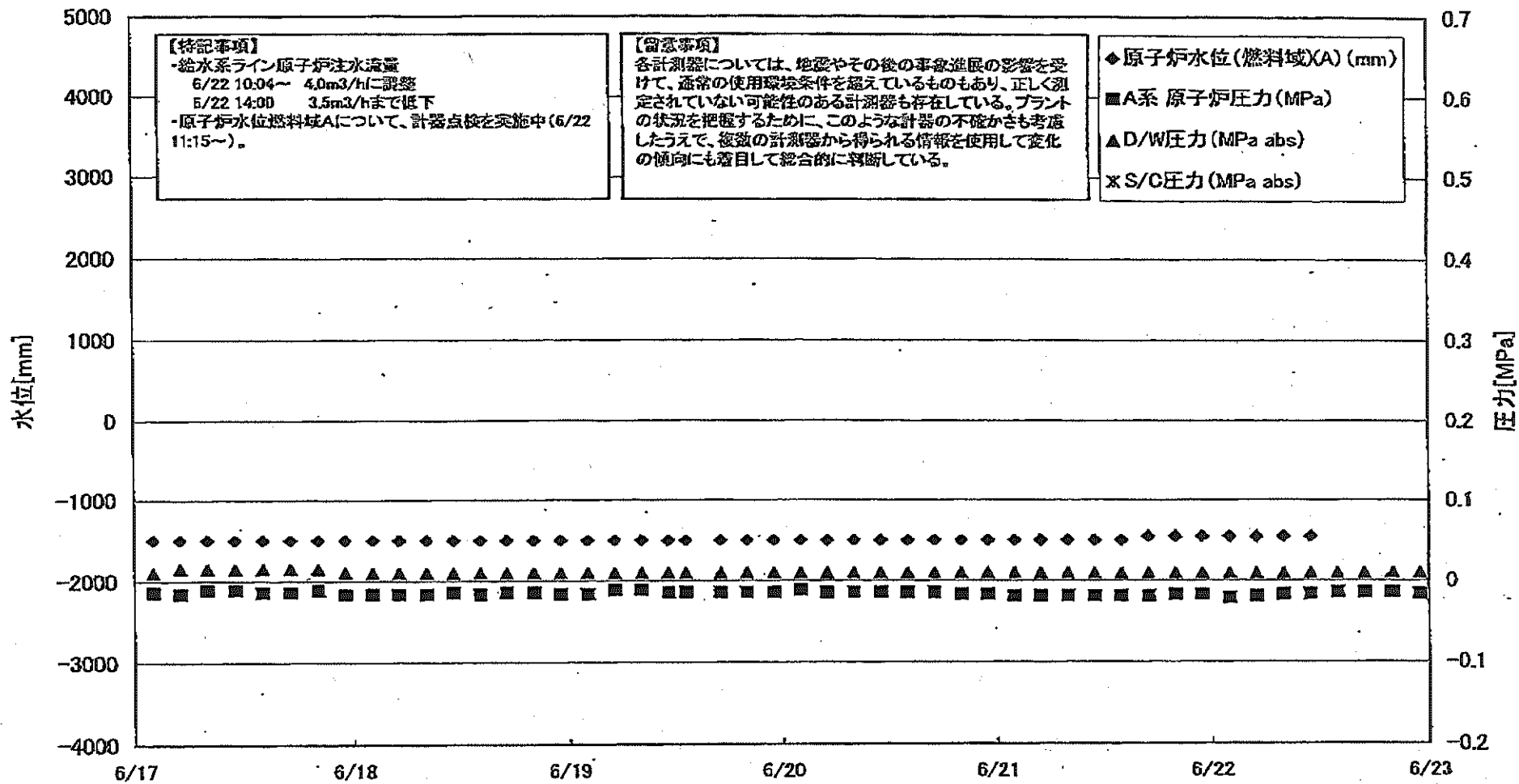


## 福島第一原子力発電所 1号機 温度に関するパラメータ (給水ノズル及び安全弁排気温度)





### 福島第一原子力発電所 2号機 水位・圧力に関するパラメータ





島第一原子力発電所 2号機 水位・圧力に関するパ

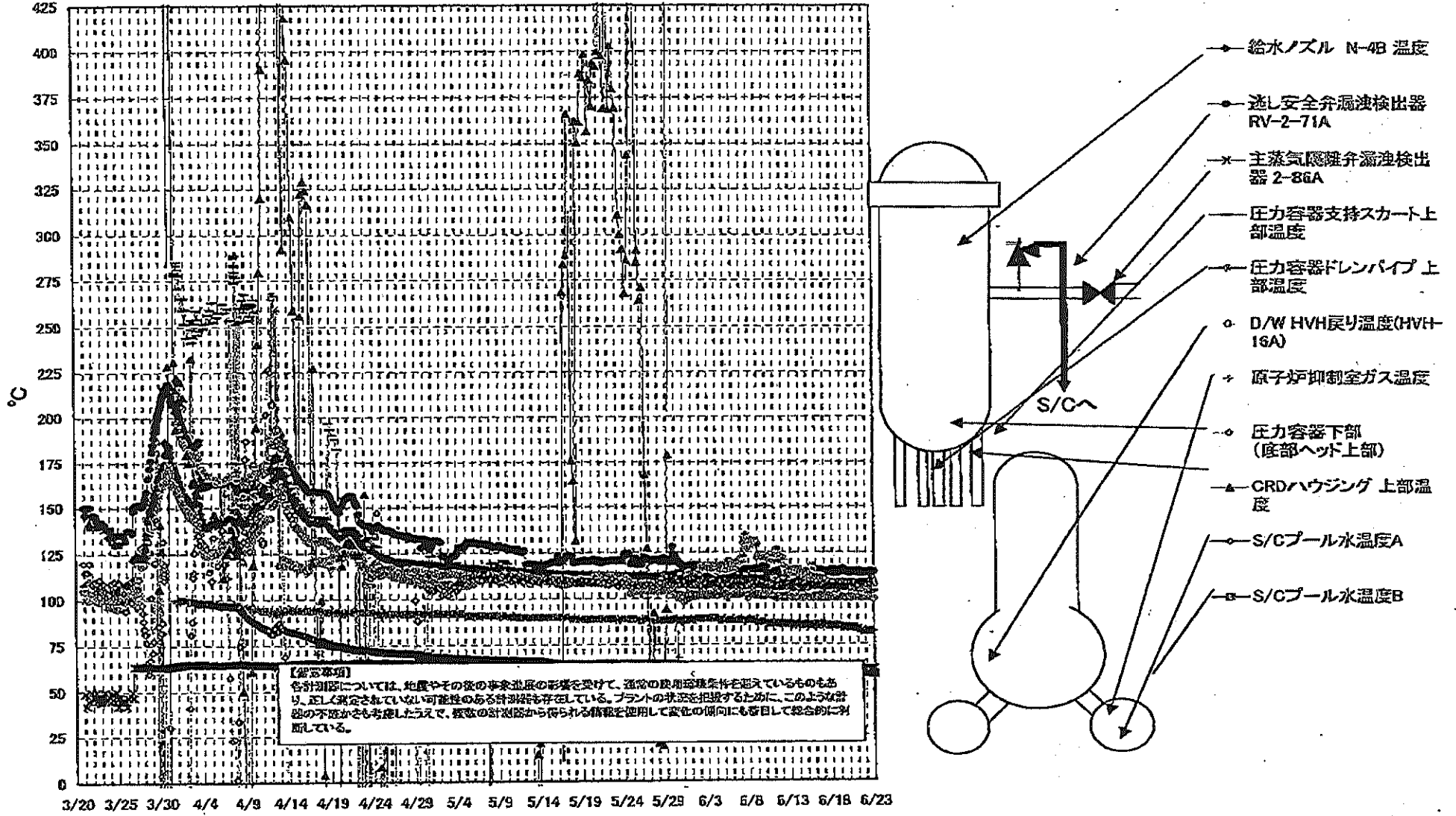
※計測値については、検査やその他の検査結果の形質を受けて、通常の使用環境を想定しているものもあり、正しく測定されていない可能性のある計測値も存在している。プラントの状態を把握するために、このような計測の不確かさを考慮し、複数の計測器から得られる情報を活用して変化の傾向にも着目して総合的に判断している。

Table with columns: 日時, 原子炉水位(燃料域)(A), 原子炉水位(燃料域)(B), A系 原子炉 圧力(MPa), B系 原子炉 圧力(MPa), D/W圧力 (MPa abs), S/C圧力 (MPa abs), CAMS D/W (A) (Sv/h), CAMS D/W(B) (Sv/h), CAMS S/C(A) (Sv/h), CAMS S/C(B) (Sv/h), 中央制御 室線量 (mSv/h), 備考. The table contains multiple rows of data from 6/17 2:00 to 6/22 23:00.

計器不良

計器不良

# 福島第一原子力発電所 2号機 温度に関するパラメータ(代表点)



福島第一原子力発電所 2号機 温度に関するパ

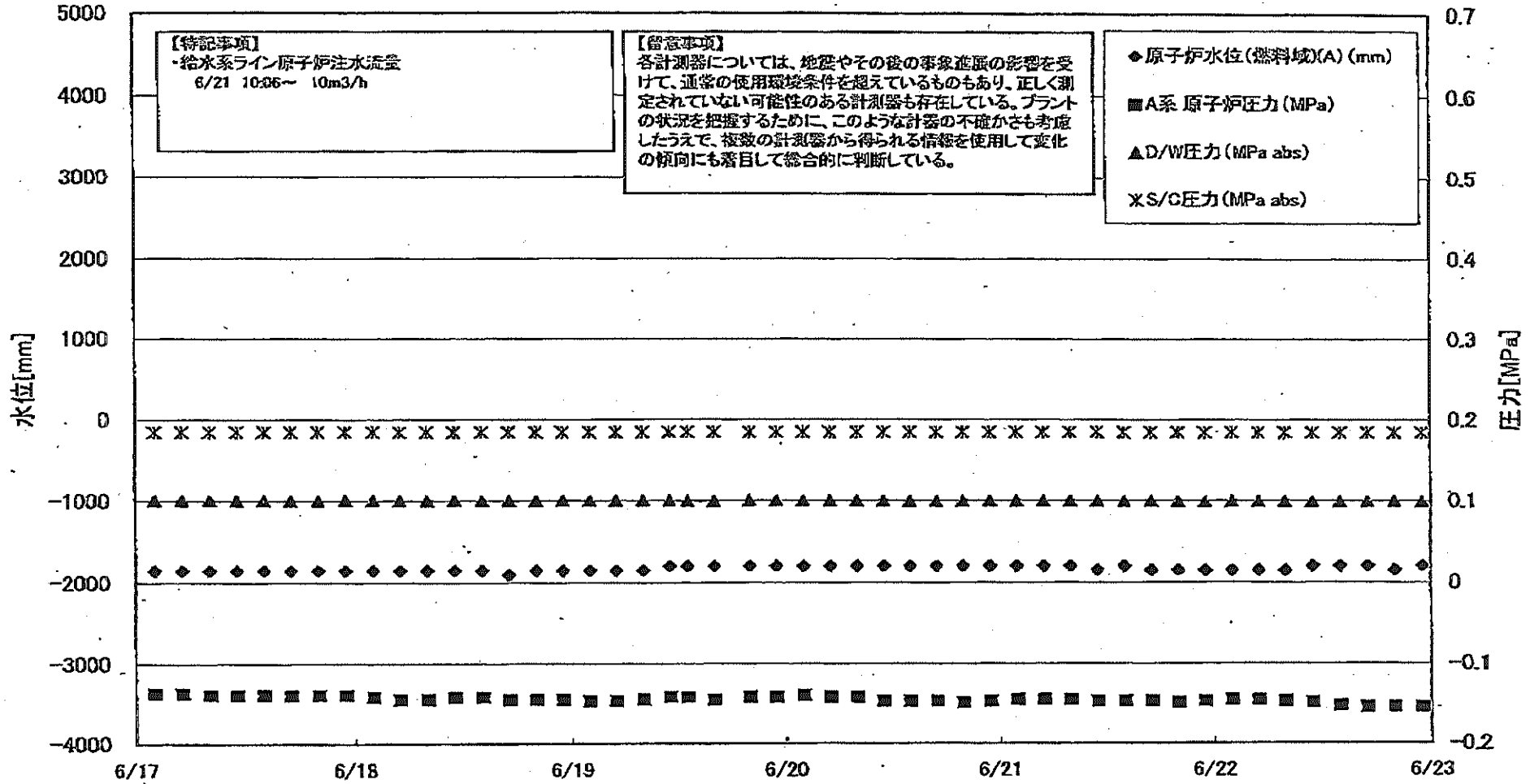
【留意事項】 全計測器については、地震やその他の事故誘発の影響を受けて、通常の使用環境条件を逸しているものもあり、正しく測定できていない可能性のある計測器も存在している。プラントの状況を把握するために、このような計測器の不確かさも考慮し、複数の計測器から得られる情報を使用して変化の傾向にも留意して総合的に判断している。

Table with 14 columns: 日時, 遮り安全弁漏油検出器 RV-2-71A, 主蒸気隔離弁漏油検出器 2-86A, 給水ノズル 温度, CRDハウジング 上部温度, 圧力容器下部 (底部ヘッド上部), 圧力容器支持ス カート上部温度, 圧力容器ドレンバ イ上部温度, D/W HMV戻り温 度(HVH-16A), RPPVベロー シール, 原子炉抑制室 ガス温度, S/Cプール 水温度A, S/Cプール 水温度B, 備考. Rows contain temperature data from 6/17 2:00 to 6/22 23:00.

計器不良

計器不良

### 福島第一原子力発電所 3号機 水位・圧力に関するパラメータ



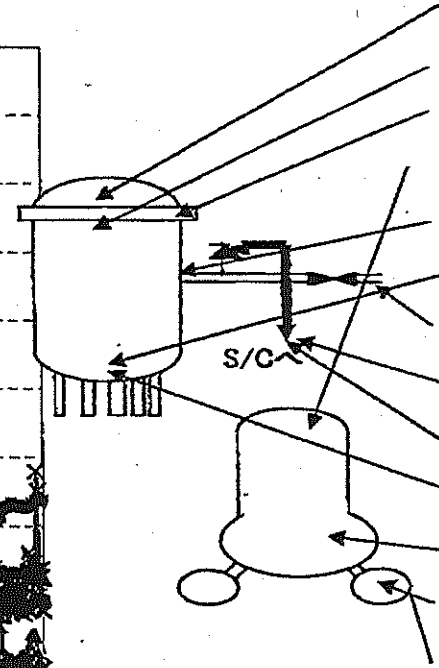
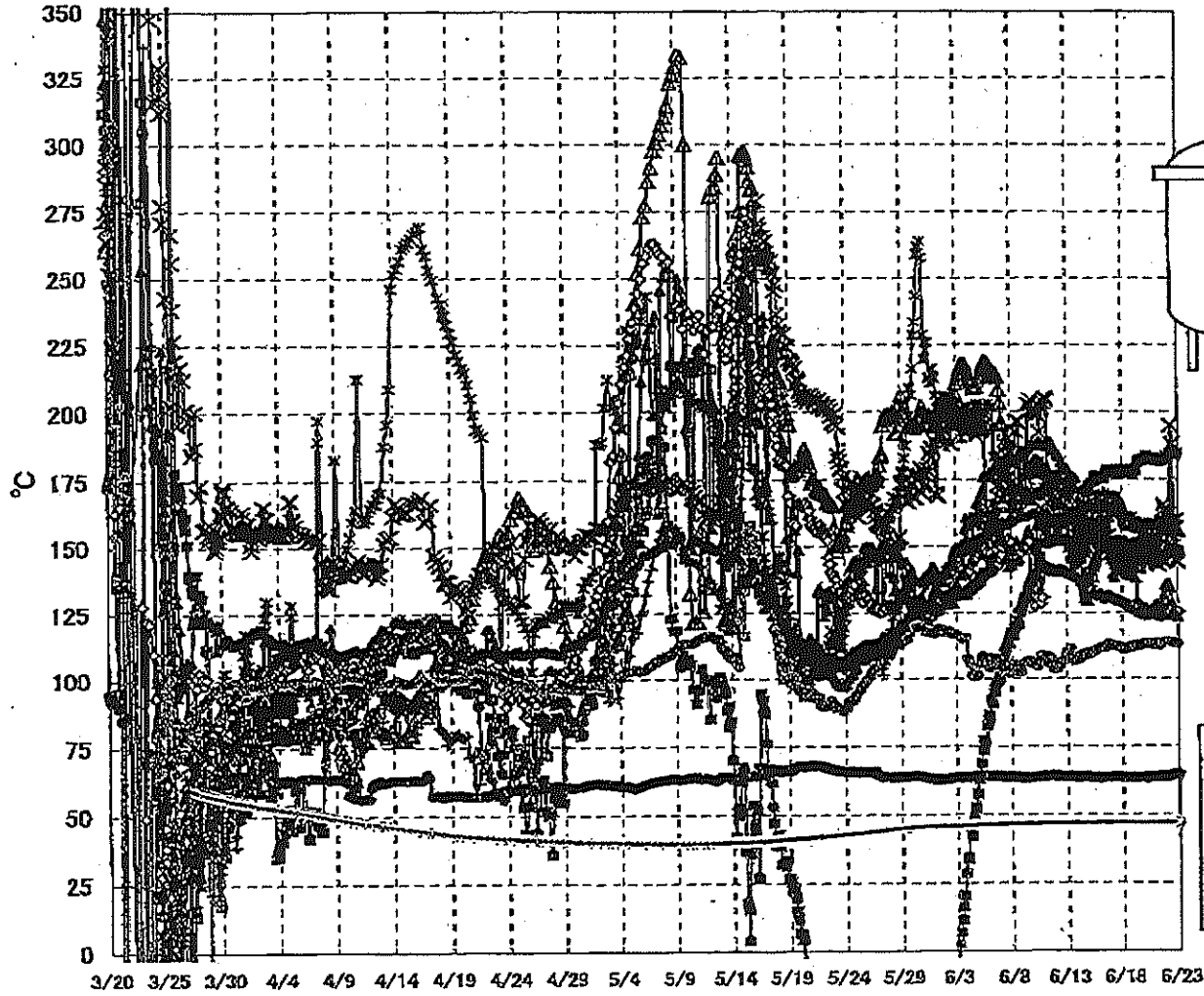
福島 一原子力発電所 3号機 水位・圧力に関する ラメータ

【留意事項】

各計測器については、地震やその他の事故進展の影響を受けて、通常の使用環境条件を超えているものもあり、正しく測定されていない可能性のある計測器も存在している。プラントの状況を把握するために、このような計測の不確かさも考慮したうえで、複数の計測器から得られる情報を使用して変化の傾向にも併せて総合的に判断している。

日時	原子炉水位 (燃料域)(A) (mm)	原子炉水位 (燃料域)(B) (mm)	A系 原子炉圧力 (MPa)	B系 原子炉圧 力(MPa)	D/W圧力(MPa abs)	S/C圧力(MPa abs)	CAMS D/W(A) (Sv/h)	CAMS D/W(B) (Sv/h)	CAMS S/C(A) (Sv/h)	CAMS S/C(B) (Sv/h)	中央制御 室線量 (mSv/h)	備考
6/17 2:00	-1850	-2250	-0.138	-0.102	0.1019	0.1848	5.42E+00	3.11E+00	3.42E-01	3.17E-01	0.028	
6/17 5:00	-1850	-2250	-0.138	-0.102	0.1008	0.1848	5.42E+00	3.11E+00	3.42E-01	3.17E-01	0.028	
6/17 8:00	-1850	-2250	-0.140	-0.102	0.1008	0.1848	5.41E+00	3.12E+00	3.41E-01	3.16E-01	0.028	
6/17 11:00	-1850	-2250	-0.140	-0.102	0.1006	0.1848	5.40E+00	3.12E+00	3.41E-01	3.16E-01	0.028	
6/17 14:00	-1850	-2250	-0.140	-0.102	0.1005	0.1848	5.40E+00	3.12E+00	3.41E-01	3.16E-01	0.028	
6/17 17:00	-1850	-2250	-0.140	-0.102	0.1006	0.1848	6.20E+00	3.12E+00	3.40E-01	3.15E-01	0.028	
6/17 20:00	-1850	-2250	-0.140	-0.102	0.1006	0.1848	5.50E+00	3.11E+00	3.40E-01	3.15E-01	0.028	
6/17 23:00	-1850	-2250	-0.140	-0.102	0.1008	0.1848	5.37E+00	3.11E+00	3.40E-01	3.15E-01	0.026	
6/18 2:00	-1850	-2300	-0.142	-0.106	0.1008	0.1848	5.37E+00	3.11E+00	3.40E-01	3.15E-01	0.027	
6/18 5:00	-1850	-2300	-0.145	-0.106	0.1006	0.1846	5.36E+00	3.11E+00	3.39E-01	3.15E-01	0.025	
6/18 8:00	-1850	-2300	-0.145	-0.104	0.1006	0.1848	5.36E+00	3.11E+00	3.39E-01	3.14E-01	0.026	
6/18 11:00	-1850	-2300	-0.142	-0.104	0.1005	0.1846	5.35E+00	3.11E+00	3.39E-01	3.14E-01	0.026	
6/18 14:00	-1850	-2300	-0.142	-0.104	0.1005	0.1845	5.34E+00	3.10E+00	3.38E-01	3.14E-01	0.025	
6/18 17:00	-1900	-2250	-0.145	-0.104	0.1005	0.1845	5.34E+00	3.10E+00	3.38E-01	3.14E-01	0.027	
6/18 20:00	-1850	-2250	-0.145	-0.102	0.1003	0.1846	5.33E+00	3.10E+00	3.38E-01	3.13E-01	0.026	
6/18 23:00	-1850	-2250	-0.145	-0.104	0.1005	0.1845	5.33E+00	3.10E+00	3.38E-01	3.13E-01	0.026	
6/19 2:00	-1850	-2300	-0.147	-0.106	0.1005	0.1845	5.32E+00	3.10E+00	3.38E-01	3.13E-01	0.025	
6/19 5:00	-1850	-2300	-0.147	-0.106	0.1006	0.1846	5.32E+00	3.10E+00	3.38E-01	3.13E-01	0.026	
6/19 8:00	-1850	-2300	-0.145	-0.104	0.1005	0.1846	5.31E+00	3.10E+00	3.38E-01	3.13E-01	0.030	
6/19 11:00	-1800	-2300	-0.142	-0.102	0.1005	0.1848	5.30E+00	3.10E+00	3.38E-01	3.13E-01	0.027	
6/19 13:00	-1800	-2300	-0.142	-0.100	0.1003	0.1848	5.30E+00	3.10E+00	3.38E-01	3.13E-01	0.027	
6/19 16:00	-1800	-2300	-0.145	-0.100	0.1001	0.1848	5.29E+00	3.09E+00	3.37E-01	3.13E-01	0.029	
6/19 20:00	-1800	-2300	-0.142	-0.102	0.1005	0.1846	5.29E+00	3.09E+00	3.37E-01	3.13E-01	0.027	
6/19 23:00	-1800	-2300	-0.142	-0.102	0.1005	0.1846	5.28E+00	3.09E+00	3.37E-01	3.12E-01	0.028	
6/20 2:00	-1800	-2300	-0.140	-0.102	0.1005	0.1846	5.27E+00	3.09E+00	3.37E-01	3.12E-01	0.027	
6/20 5:00	-1800	-2300	-0.142	-0.104	0.1006	0.1846	5.27E+00	3.09E+00	3.37E-01	3.12E-01	0.028	
6/20 8:00	-1800	-2300	-0.142	-0.102	0.1003	0.1846	8.00E+00	3.09E+00	3.36E-01	3.12E-01	0.028	
6/20 11:00	-1800	-2300	-0.147	-0.102	0.1003	0.1846	8.00E+00	3.09E+00	3.36E-01	3.11E-01	0.027	
6/20 14:00	-1800	-2300	-0.147	-0.102	0.1001	0.1846	6.00E+00	3.09E+00	3.36E-01	3.11E-01	0.027	
6/20 17:00	-1800	-2250	-0.147	-0.102	0.1001	0.1846	5.50E+00	3.09E+00	3.35E-01	3.11E-01	0.027	
6/20 20:00	-1800	-2250	-0.149	-0.102	0.1001	0.1846	9.85E+00	3.09E+00	3.35E-01	3.11E-01	0.027	
6/20 23:00	-1800	-2200	-0.147	-0.102	0.1003	0.1845	9.00E+00	3.09E+00	3.35E-01	3.10E-01	0.028	
6/21 2:00	-1800	-2200	-0.145	-0.102	0.1003	0.1845	7.25E+00	3.09E+00	3.35E-01	3.10E-01	0.028	
6/21 5:00	-1800	-2200	-0.145	-0.102	0.1003	0.1845	5.70E+00	3.09E+00	3.34E-01	3.10E-01	0.028	
6/21 8:00	-1800	-2200	-0.145	-0.102	0.1003	0.1845	5.20E+00	3.09E+00	3.34E-01	3.10E-01	0.027	
6/21 11:00	-1850	-2200	-0.147	-0.102	0.1001	0.1845	5.50E+00	3.08E+00	3.34E-01	3.10E-01	0.027	
6/21 14:00	-1800	-2150	-0.147	-0.102	0.0999	0.1843	5.19E+00	3.08E+00	3.33E-01	3.09E-01	0.027	
6/21 17:00	-1850	-2150	-0.147	-0.100	0.0999	0.1843	5.19E+00	3.08E+00	3.33E-01	3.09E-01	0.027	
6/21 20:00	-1850	-2100	-0.149	-0.100	0.0996	0.1843	5.18E+00	3.08E+00	3.33E-01	3.09E-01	0.027	
6/21 23:00	-1850	-2100	-0.147	-0.100	0.0996	0.1841	5.18E+00	3.08E+00	3.33E-01	3.09E-01	0.027	
6/22 2:00	-1850	-2050	-0.145	-0.100	0.0999	0.1841	5.17E+00	3.08E+00	3.33E-01	3.08E-01	0.027	
6/22 5:00	-1850	-2050	-0.145	-0.102	0.0999	0.1839	5.16E+00	3.08E+00	3.33E-01	3.08E-01	0.027	
6/22 8:00	-1850	-2050	-0.147	-0.100	0.0996	0.1839	5.16E+00	3.07E+00	3.33E-01	3.08E-01	0.024	
6/22 11:00	-1800	-2000	-0.149	-0.100	0.0994	0.1839	5.15E+00	3.07E+00	3.32E-01	3.08E-01	0.027	
6/22 14:00	-1800	-1950	-0.153	-0.100	0.0991	0.1839	5.15E+00	3.07E+00	3.32E-01	3.08E-01	0.027	
6/22 17:00	-1800	-1900	-0.155	-0.098	0.0994	0.1839	5.14E+00	3.06E+00	3.32E-01	3.08E-01	0.026	
6/22 20:00	-1850	-1900	-0.155	-0.100	0.0996	0.1838	5.13E+00	3.06E+00	3.32E-01	3.08E-01	0.027	
6/22 23:00	-1800	-1900	-0.155	-0.102	0.0992	0.1838	5.13E+00	3.06E+00	3.32E-01	3.08E-01	0.027	

### 福島第一原子力発電所 3号機 温度に関するパラメータ(代表点)



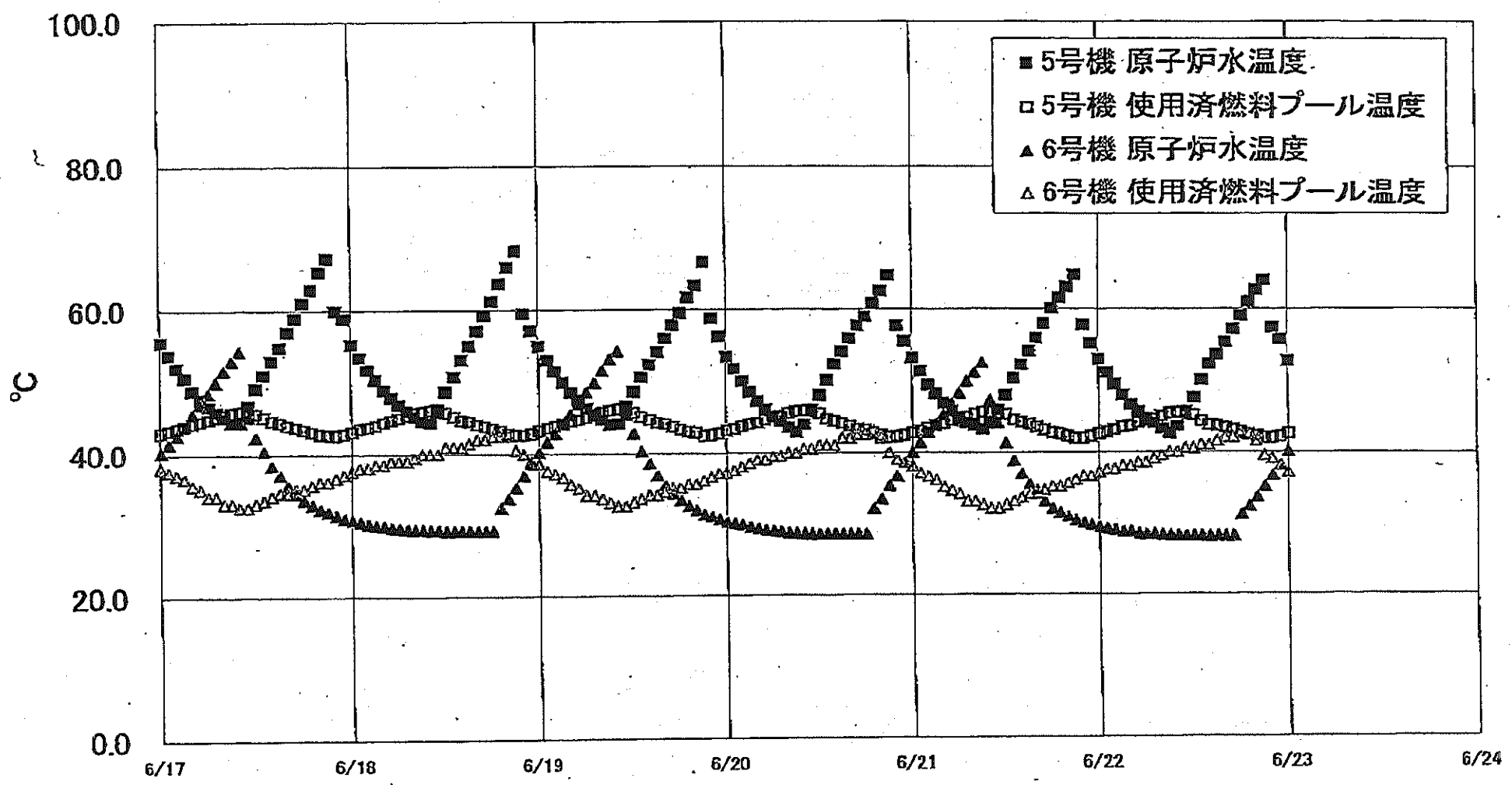
**【留意事項】**  
 各計測器については、地震やその後の事象進展の影響を受けて、通常の使用環境条件を超えているものもあり、正しく測定されていない可能性のある計測器も存在している。プラントの状況を把握するために、このような計測器の不確かさも考慮したうえで、複数の計測器から得られる情報を使用して変化の傾向にも着目して総合的に判断している。

福島第一原子力発電所 3号機 温度に関するパラメー

【留意事項】  
 各計測器については、地震やその他の事象直後の影響を受けて、通常の使用環境条件を超えているものもあり、正しく測定されていない可能性のある計測器も存在している。プラントの状況を把握するために、このような計測器の不確かさも考慮したうえで、複数の計測器から得られる情報を活用して変化の傾向にも着目して総合的に判断している。

日時	給水バス MNB 温度	RPV 底部ベント 上部	RPV 風ファン	圧力容器下部 (下部ヘッド)	RPV 上部冷却温度	RPV 風ファン 下部温度	送風安全弁 2-71D 温度	送風安全弁 2-71F 温度	主蒸気発生炉 2-B4A リーク温度	O/W HWH 戻り温度	RPV パイロラール	S/C プール 水温 B	S/C プール 水温 C	備考
6/17 2:00	149.3	130.2	167.7	145.4	148.6	151.2	177.9	112.5	63.5	151.5	163.6	47.0	47.1	
6/17 5:00	149.3	130.0	168.0	144.6	139.7	150.0	177.9	111.9	63.4	151.4	163.0	47.0	47.1	
6/17 8:00	149.3	129.6	167.7	143.2	138.4	149.9	177.3	111.9	63.4	151.1	162.2	47.0	47.1	
6/17 11:00	150.7	129.4	167.8	140.6	141.5	147.0	178.4	112.1	63.6	150.7	162.4	47.0	47.1	
6/17 14:00	151.5	129.5	167.4	142.0	142.6	146.3	176.5	112.2	63.7	150.6	162.4	47.0	47.1	
6/17 17:00	151.8	129.5	167.3	142.7	145.1	146.3	176.7	111.9	63.6	150.3	162.2	47.0	47.1	
6/17 20:00	152.1	129.1	164.9	142.4	142.4	147.2	178.6	111.7	63.5	150.3	162.0	47.0	47.1	
6/17 23:00	151.8	128.9	163.0	141.8	144.7	147.7	177.0	111.5	63.4	150.2	161.5	47.0	47.1	
6/18 2:00	151.1	128.4	163.0	141.2	141.3	148.1	177.2	110.6	63.4	150.2	161.0	47.0	47.1	
6/18 5:00	150.9	128.0	162.7	140.5	139.6	147.4	178.0	110.5	63.3	150.5	160.8	47.0	47.1	
6/18 8:00	150.5	127.8	160.2	140.0	140.8	149.3	178.7	111.1	63.5	150.6	161.2	47.0	47.1	
6/18 11:00	150.1	127.4	159.4	139.6	142.7	147.8	177.7	111.4	63.3	150.8	160.6	47.0	47.1	
6/18 14:00	149.8	127.0	158.4	139.0	143.1	146.8	178.2	111.7	63.3	150.5	160.5	47.0	47.1	
6/18 17:00	150.0	126.9	158.1	138.8	142.9	147.4	177.5	111.6	63.4	151.0	160.8	47.0	47.1	
6/18 20:00	149.4	126.7	158.3	138.9	148.0	147.2	177.5	111.3	63.5	151.3	160.5	47.0	47.1	
6/18 23:00	149.1	126.6	158.2	139.0	146.2	149.2	178.6	112.3	63.3	151.2	159.4	47.0	47.1	
6/19 2:00	149.1	126.1	158.5	138.9	142.8	149.0	178.5	112.0	63.2	151.4	158.8	47.0	47.1	
6/19 5:00	149.0	125.5	158.1	137.8	143.0	148.9	177.9	112.3	63.2	151.3	159.1	47.0	47.1	
6/19 8:00	148.8	125.3	158.4	129.5	142.6	148.2	179.2	111.9	63.3	151.3	158.4	47.0	47.1	
6/19 11:00	148.6	124.9	157.5	127.1	143.2	147.9	181.6	112.1	63.3	152.4	158.1	47.0	47.1	
6/19 13:00	148.7	127.7	157.6	128.4	141.6	148.2	181.3	112.6	63.6	152.4	157.7	47.0	47.1	
6/19 16:00	149.2	124.5	157.2	128.3	142.0	148.3	181.9	112.2	63.5	153.1	157.2	47.0	47.1	
6/19 20:00	149.7	124.6	156.9	126.5	146.0	148.5	182.1	112.3	63.4	153.7	157.4	47.0	47.1	
6/19 23:00	149.8	124.4	156.9	128.8	146.3	148.2	182.8	113.1	63.3	153.6	157.2	47.0	47.1	
6/20 2:00	149.9	124.0	157.5	126.7	144.6	144.7	182.7	112.6	63.2	154.1	157.5	47.0	47.1	
6/20 5:00	149.7	124.1	157.6	126.2	146.4	148.6	183.6	112.7	63.1	152.5	157.9	47.0	47.1	
6/20 8:00	149.5	124.5	156.7	125.9	146.5	150.5	182.5	113.1	63.5	152.2	158.0	47.0	47.2	
6/20 11:00	149.9	124.4	156.9	126.0	148.7	146.8	181.9	113.3	63.7	151.4	157.7	47.0	47.2	
6/20 14:00	150.0	124.7	157.0	126.1	146.5	144.7	182.9	113.0	63.5	152.5	157.9	47.0	47.2	
6/20 17:00	150.6	124.6	156.8	126.8	145.5	145.6	182.3	112.7	63.5	154.7	158.2	47.0	47.2	
6/20 20:00	150.8	124.2	157.5	127.0	149.9	145.4	183.0	112.8	63.6	152.8	158.4	47.1	47.2	
6/20 23:00	150.4	124.1	158.2	128.0	149.7	144.6	182.4	113.4	63.5	151.8	158.5	47.1	47.2	
6/21 2:00	147.9	123.9	158.7	128.0	151.4	143.8	182.4	112.7	63.5	152.0	158.2	47.1	47.2	
6/21 5:00	145.7	123.9	158.7	127.7	152.9	143.2	181.5	113.1	63.4	152.3	157.7	47.1	47.2	
6/21 8:00	145.0	123.5	158.8	127.3	153.6	146.2	182.5	112.3	63.5	147.6	157.4	47.1	47.2	
6/21 11:00	144.4	123.6	157.9	127.8	152.7	152.7	181.4	112.6	63.5	147.1	157.3	47.1	47.2	
6/21 14:00	144.4	123.9	157.9	128.6	154.3	153.0	181.6	113.3	63.6	147.3	157.7	47.1	47.2	
6/21 17:00	144.5	124.3	158.3	131.5	154.1	155.6	182.0	113.4	63.8	147.5	157.4	47.1	47.2	
6/21 20:00	147.6	124.4	158.5	135.1	152.9	154.0	182.0	113.7	64.1	148.1	157.7	47.1	47.2	
6/21 23:00	147.4	124.3	159.0	135.8	154.7	152.8	183.4	113.7	63.9	147.8	158.2	47.1	47.2	
6/22 2:00	147.3	124.3	158.5	136.2	163.5	161.9	182.8	113.7	63.8	147.2	159.2	47.1	47.2	
6/22 5:00	149.1	124.4	156.2	134.3	157.7	158.6	183.5	113.8	63.7	147.8	159.2	47.1	47.2	
6/22 8:00	149.4	124.5	155.7	129.2	155.8	194.9	183.5	113.8	64.0	148.3	159.6	47.1	47.2	
6/22 11:00	148.1	124.4	155.7	126.4	155.6	188.1	184.7	113.4	64.2	147.8	158.2	47.1	47.2	
6/22 14:00	148.1	124.5	150.2	125.8	157.9	152.3	183.9	113.2	64.5	147.9	158.2	47.1	47.2	
6/22 17:00	148.3	125.1	155.6	124.2	154.4	147.3	183.7	113.2	64.5	149.3	158.5	47.1	47.2	
6/22 20:00	147.2	125.2	155.6	123.7	153.5	145.0	184.2	113.3	64.5	148.7	159.7	47.1	47.2	
6/22 23:00	147.2	125.3	155.6	123.2	155.0	144.2	184.6	113.0	64.6	149.0	160.4	47.1	47.2	

### 福島第一原子力発電所 5・6号機 原子炉水温度、使用済燃料プール温度推移





福島第一原子力発電所 5・6号機 原子炉水温度・使用済燃料プール温度

日時	5号機 原子炉水温度	5号機 使用済燃料プール温度	6号機 原子炉水温度	6号機 使用済燃料プール温度
6/20 8:00	43.6	45.5	28.7	40.0
6/20 9:00	42.9	45.8	28.7	40.0
6/20 10:00	44.0	45.9	28.6	40.5
6/20 11:00	48.0	45.8	28.5	40.5
6/20 12:00	48.0	45.5	28.5	41.0
6/20 13:00	50.1	44.7	28.5	41.0
6/20 14:00	52.3	44.4	28.5	41.0
6/20 15:00	54.1	44.1	28.5	42.0
6/20 16:00	55.9	43.7	28.5	42.0
6/20 17:00	57.7	43.3	28.5	42.5
6/20 18:00	59.0	43.1	28.5	42.5
6/20 19:00	60.9	42.7	32.1	43.0
6/20 20:00	62.6	42.4	33.4	42.0
6/20 21:00	64.8	42.1	35.2	40.0
6/20 22:00	57.7	42.2	38.6	39.0
6/20 23:00	55.5	42.4	38.5	38.5
6/21 0:00	53.2	42.7	40.0	38.0
6/21 1:00	51.3	43.0	41.4	37.0
6/21 2:00	49.4	43.4	42.8	36.5
6/21 3:00	48.2	43.7	44.0	36.0
6/21 4:00	48.9	44.0	45.3	35.0
6/21 5:00	45.8	44.4	46.9	34.5
6/21 6:00	44.9	44.7	48.3	34.0
6/21 7:00	44.1	44.9	49.9	33.0
6/21 8:00	43.8	45.3	51.1	33.0
6/21 9:00	43.2	45.6	52.5	32.5
6/21 10:00	44.0	45.6	47.3	32.0
6/21 11:00	45.9	45.5	44.1	32.0
6/21 12:00	48.0	45.3	41.3	32.5
6/21 13:00	50.3	44.5	38.8	33.0
6/21 14:00	52.2	44.2	36.9	33.5
6/21 15:00	54.1	43.9	35.4	34.0
6/21 16:00	55.9	43.5	34.1	34.5
6/21 17:00	58.0	43.1	33.0	34.5
6/21 18:00	60.1	42.7	32.0	35.0
6/21 19:00	61.6	42.5	31.4	35.0
6/21 20:00	63.2	42.2	30.9	35.5
6/21 21:00	64.9	41.9	30.4	38.0
6/21 22:00	57.8	41.9	30.0	36.5
6/21 23:00	55.2	42.2	29.7	36.5
6/22 0:00	53.0	42.5	29.4	37.0
6/22 1:00	51.1	42.8	29.2	37.5
6/22 2:00	49.5	43.1	29.0	37.5
6/22 3:00	48.0	43.5	28.8	38.0
6/22 4:00	46.7	43.7	28.8	38.0
6/22 5:00	45.7	44.1	28.5	38.5
6/22 6:00	44.8	44.4	28.4	38.5
6/22 7:00	44.1	44.6	28.4	39.0
6/22 8:00	43.3	45.0	28.3	39.5
6/22 9:00	42.6	45.4	28.2	40.0
6/22 10:00	43.7	45.5	28.2	40.0
6/22 11:00	45.7	45.4	28.2	40.5
6/22 12:00	47.6	45.2	28.2	40.5
6/22 13:00	50.1	44.9	28.2	41.0
6/22 14:00	52.3	43.8	28.1	41.0
6/22 15:00	53.7	43.7	28.2	41.5
6/22 16:00	55.4	43.4	28.1	42.0
6/22 17:00	57.2	43.1	28.2	42.0
6/22 18:00	59.1	42.8	31.2	42.5
6/22 19:00	61.0	42.4	32.3	42.5
6/22 20:00	62.7	42.2	33.6	41.5
6/22 21:00	64.1	41.9	35.0	39.5
6/22 22:00	57.4	41.9	36.6	38.0
6/22 23:00	55.7	42.1	38.1	38.0
6/23 0:00	52.7	42.5	40.1	37.0

福島第一原子力発電所 プラント関連パラメータ (水位・圧力・温度などのデータ)

6月23日 6:00 現在

【留意事項】  
各計測器については、地震やその後の事故進展の影響を受けて、通常の使用環境条件を超えているものもあり、正しく測定されていない可能性のある計測器も存在している。プラントの状況を把握するために、このような計器の不確かさも考慮したうえで、複数の計測器から得られる情報を活用して変化の傾向にも着目して総合的に判断している。

号機	1号機	2号機	3号機	4号機	5号機	6号機
原子炉注水状況	給水ポンプを用いた淡水注入中。 流量3.4m <sup>3</sup> /h (6/23 5:00現在)	給水ポンプを用いた淡水注入中。 流量3.5m <sup>3</sup> /h (6/23 5:00現在)	給水ポンプを用いた淡水注入中。 流量9.9~10.0m <sup>3</sup> /h (6/23 5:00現在)		※2 (原子炉の除染機能が維持されており、注水不要)	
原子炉水位	燃料域A: ダケカール 燃料域B: 1550 mm ※3 (6/23 5:00 現在)	燃料域A: - mm 燃料域B: 2150 mm ※3 (6/23 5:00 現在)	燃料域A: 1850 mm ※3 燃料域B: 1900 mm ※3 (6/23 5:00 現在)		停止域 1797mm (6/23 6:00 現在)	停止域 2005mm (6/23 6:00 現在)
原子炉圧力	A系: 0.033 MPa g B系: - MPa g (6/23 5:00 現在)	A系: 0.014 MPa g (A) ※3 B系: 0.005 MPa g (D) ※3 (6/23 5:00 現在)	A系: 0.153 MPa g (A) ※3 B系: 0.100 MPa g (C) ※3 (6/23 5:00 現在)		0.010 MPa g (6/23 6:00 現在)	0.021 MPa g (6/23 6:00 現在)
原子炉水温度	(系統流量がないため採取不可)					
原子炉圧力容器 まわり温度	給水/川温度: 117.8 °C 圧力容器下部温度: 101.8 °C (6/23 5:00 現在)	給水/川温度: 107.7 °C 圧力容器下部温度: 107.2 °C (6/23 5:00 現在)	給水/川温度: 148.0 °C 圧力容器下部温度: 121.2 °C (6/23 5:00 現在)	※2 (全燃料取出中につき監視対象外)	※2 (原子炉水温度にて監視中)	
D/W - S/C 圧力	D/W: 0.1374 MPa abs S/C: 0.115 MPa abs (6/23 5:00 現在)	D/W: 0.010 MPa abs ※3 S/C: ダケカール ※1 (6/23 5:00 現在)	D/W: 0.0992 MPa abs ※3 S/C: 0.1836 MPa abs (6/23 5:00 現在)			
D/W 雰囲気温度	RPVペロ-シール: 102.1 °C HVH戻り: 102.4 °C (6/23 5:00 現在)	RPVペロ-シール: 48 °C ※1 HVH戻り: 100 °C (6/23 5:00 現在)	RPVペロ-シール: 160.9 °C ※3 HVH戻り: 150.2 °C (6/23 5:00 現在)			
CAMS 放射線 モニタ	D/W(A): 0.00E+00 Sv/h ※1 (B): 5.43E+01 Sv/h ※1 S/C(A): 7.77E-01 Sv/h (B): 8.03E-01 Sv/h (6/23 5:00 現在)	D/W(A): 1.41E+01 Sv/h ※1 (B): 1.54E+01 Sv/h S/C(A): 2.33E-01 Sv/h (B): 1.88E+01 Sv/h ※1 (6/23 5:00 現在)	D/W(A): 5.12E+00 Sv/h ※3 (B): 3.05E+00 Sv/h S/C(A): 3.31E-01 Sv/h (B): 3.07E-01 Sv/h (6/23 5:00 現在)		※2 (原子炉の除染機能が維持されているため監視対象外)	
S/C 温度	A系: 50.0 °C B系: 49.7 °C (6/23 5:00 現在)	A系: 58.8 °C B系: 58.8 °C (6/23 5:00 現在)	A系: 47.1 °C B系: 47.2 °C (6/23 5:00 現在)			
D/W 設計圧力	0.384 MPa g (0.485 MPa abs)	0.384 MPa g (0.485 MPa abs)	0.384 MPa g (0.485 MPa abs)			
D/W 最高使用圧力	0.427 MPa g (0.528 MPa abs)	0.427 MPa g (0.528 MPa abs)	0.427 MPa g (0.528 MPa abs)			
使用済燃料プール 温度	※1	32 °C (6/23 5:00 現在)	62 °C (5/8現在) ※4	87~89 °C (6/22 16:50 現在)	44.4 °C (6/23 6:00 現在)	34.0 °C (6/23 6:00 現在)
FPC 燃料ダケカール レベル	1350 mm (6/23 5:00 現在)	3400 mm (6/23 5:00 現在)	※1	3900 mm (6/23 5:00 現在)	※2	
電源	外部電源受電中 (P/C2C)		外部電源受電中 (P/C4D)		外部電源受電中	
その他情報	<ul style="list-style-type: none"> <li>- 1号機 原子炉水位燃料域Aについて、5/11 17:00 に計器点検完了済み。</li> <li>- 1号機の原子炉圧力は、仮設計器の設置に伴い6/4 11:00より、A-B系に替えて仮設計器の値をA系に代表して記録する。</li> <li>- 2号機 原子炉水位燃料域Aについて、計器点検を実施中 (6/22 11:15~)。</li> </ul>			共用プール: 32 °C (6/22 6:15 現在)	5u: SHCE-1F (6/22 21:02~)	6u: 非燃モード (6/22 17:52~)

圧力換算 ゲージ圧(MPa g) = 絶対圧(MPa abs) - 大気圧(標準大気圧0.1013 MPa)  
絶対圧(MPa abs) = ゲージ圧(MPa g) + 大気圧(標準大気圧0.1013 MPa)

※1: 計器不良  
※2: データ採取対象外  
※3: 状況推移を把握中  
※4: 使用済燃料プール水サンプリング時に測定を実施

福島第一原子力発電所 プラント関連パラメータ（水位・圧力・温度などのデータ）に関する補足説明

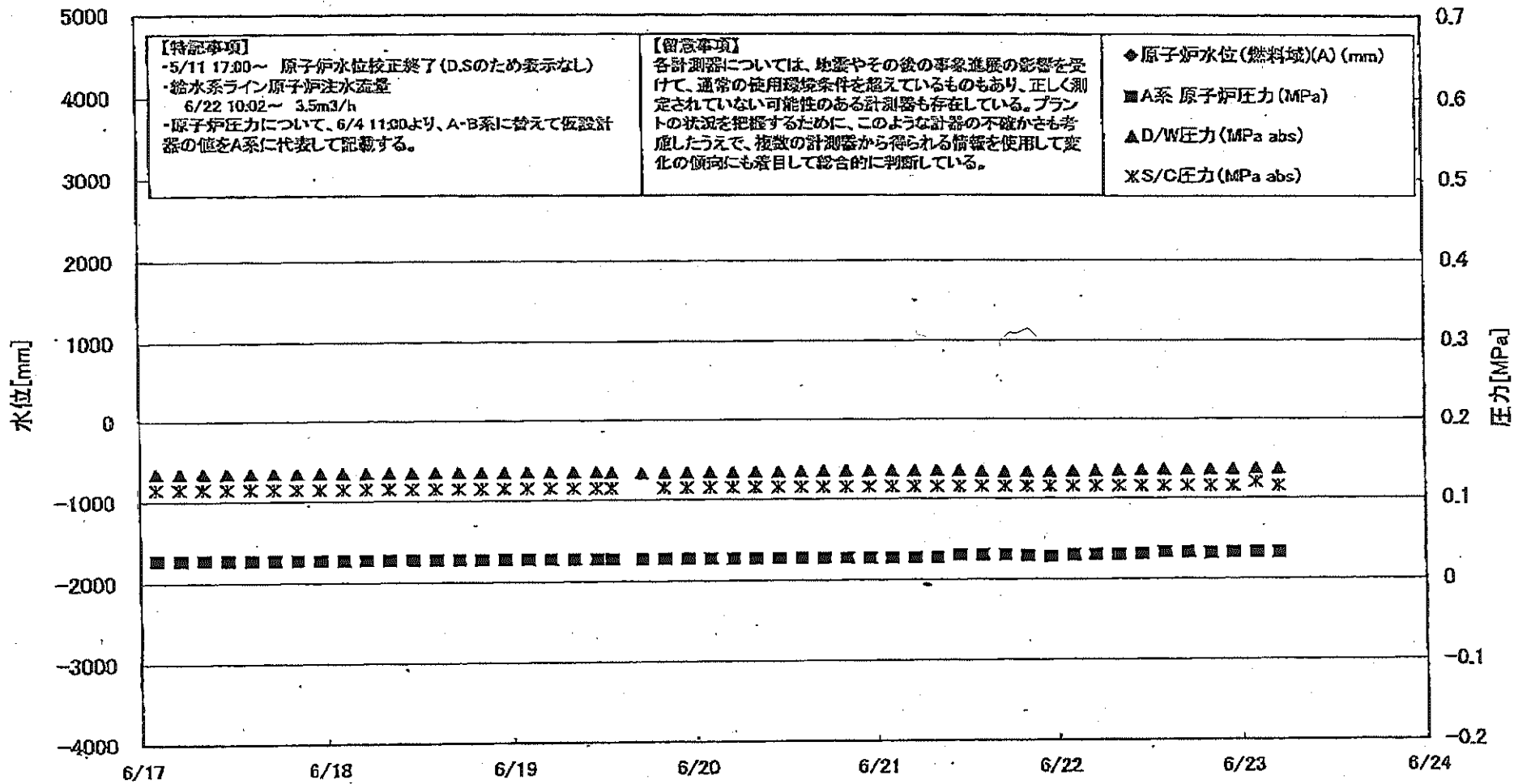
■各パラメータに関する補足説明

項目	記載方法	測定方法	記載点数/Ch数or 系統数
原子炉注水状況	原子炉への注水流速/注水方法を記載。	仮設計器	1/1系統
原子炉水位	燃料域を監視する水位計にて測定したデータを記載。	本設指示計	A系 1/1Ch B系 1/1Ch
原子炉圧力	計器盤より圧力計器から伝送される電圧値を測定し、電圧値を圧力に換算したものを記載。A系/B系それぞれ複数点データがあるが、1点を代表として採取し記載。（本設）	仮設計器：1号 本設計器盤（電圧測定）：2号、3号	仮設計器 1/1系統 本設計器 A系 1/2Ch B系 1/2Ch
原子炉水温度	温度計設置箇所には系統流量がないためデータ未採取	—	—
原子炉圧力容器 まわり温度	原子炉圧力容器まわり温度は複数箇所から採取しているが、全体把握の観点から代表部位として「給水ノズル位置」、「圧力容器下部（1号、3号：圧力容器下部ヘッド、2号：圧力容器底部ヘッド上）」のデータを記載	本設記録計	給水ノズル位置 1/4Ch 圧力容器下部 1/2Ch (1号) 1/1Ch (2~3号)
D/W - S/C 圧力	本設指示計の指示値を記載。本設指示計にて採取できない場合には、計器盤より測定した電圧値を圧力に換算したものを記載。 (D/W：ドライウェル、S/C：圧力抑制室)	本設指示計：1号、2号 本設計器盤（電圧測定）：3号	本設指示計 1/1系統 本設記録計 常用1/1Ch 広域1/1Ch
D/W 雰囲気温度	D/W内の雰囲気温度は複数箇所から採取しているが、全体把握の観点から代表部位として「D/W上部（RPVベロースール温度）、中央部（D/W HVH戻り空気温度）」のデータを記載。（RPV：原子炉圧力容器、HVH：空調ユニット）	本設記録計	RPVベロースール 1/5Ch D/W HVH戻り 1/5Ch
CAMS放射線 モニタ	本設指示計の指示値を記載。 (CAMS：格納容器雰囲気モニタ系、E●●：×10 <sup>00</sup> )	本設指示計	D/W A系 1/1Ch B系 1/1Ch S/C A系 1/1Ch B系 1/1Ch
S/C 温度	本設記録計の指示値を記載。A系/B系それぞれ複数点データがあるが、1点を代表として採取し記載。	本設記録計	A系 1/4Ch (1号)、8Ch (2~3号) B系 1/4Ch (1号)、8Ch (2~3号)
使用済燃料プール 温度	本設記録計、仮設計器の指示値もしくはサンプリング時の測定値を記載。 (非熱モード：非常時熱負荷モード、SHCモード：原子炉停止時冷却系モード)	本設記録計：1~2号 サンプリング：3号 仮設計器：4号	本設計器 1/2Ch (1号)、1Ch (2号) 仮設計器 1/1系統 (4号)
FPC放射線 モニタ	本設指示計の指示値を記載。 (FPC：燃料プール冷却浄化系)	本設指示計	1/1系統

■注記に関する補足説明

項目	内容	6月23日 6時時点の状況
計器不良	計器不良：指示値ダウン（オーバー）スケール/検出器の不良	1号機 CAMS D/W放射線モニタ、使用済燃料プール温度 2号機 S/C圧力、RPVベロースール温度、CAMS S/C(B)放射線モニタ 3号機 FPC放射線モニタ
データ採取対象外	4号機：炉心に燃料がないため、原子炉及びD/W関連のデータは採取せず。 5~6号機：現在冷温停止中のため、D/W関連データは採取せず。	—
状況推移を 継続確認中	指示は出ているものの、指示値ハンチング・マイナス表示など他パラメータと明らかに異なる推移を示したものの。	1号機 原子炉水位(B) 2号機 原子炉水位、原子炉圧力、D/W圧力 3号機 原子炉水位、原子炉圧力、RPVベロースール温度、CAMS D/W(A)放射線モニタ

### 福島第一原子力発電所 1号機 水位・圧力に関するパラメータ



**【特記事項】**  
 -5/11 17:00～ 原子炉水位校正終了(D.Sのため表示なし)  
 -給水系ライン原子炉注水流量  
 6/22 10:02～ 3.5m<sup>3</sup>/h  
 -原子炉圧力について、6/4 11:00より、A-B系に替えて仮設計器の値をA系に代表して記載する。

**【留意事項】**  
 各計測器については、地震やその後の事象進展の影響を受けて、通常の使用環境条件を超えているものもあり、正しく測定されていない可能性のある計測器も存在している。プラントの状況を把握するために、このような計器の不確かさも考慮したうえで、複数の計測器から得られる情報を使用して変化の傾向にも着目して総合的に判断している。

◆原子炉水位(燃料域)(A) (mm)  
 ■A系 原子炉圧力 (MPa)  
 ▲D/W圧力 (MPa abs)  
 ×S/C圧力 (MPa abs)

福島第一原子力発電所1号機 水位・圧力に関するパラメータ

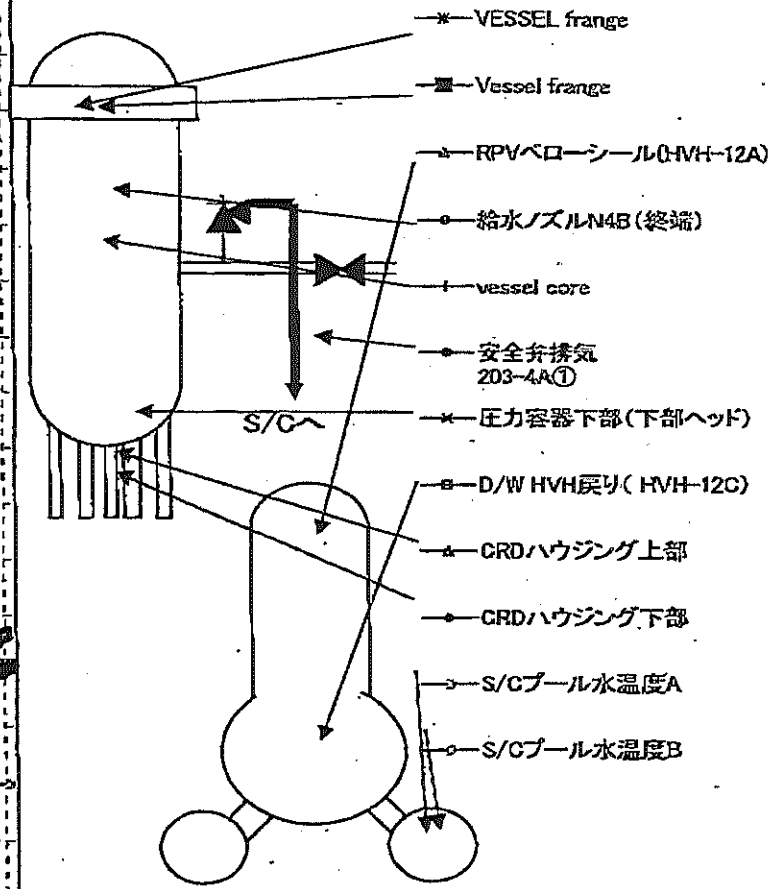
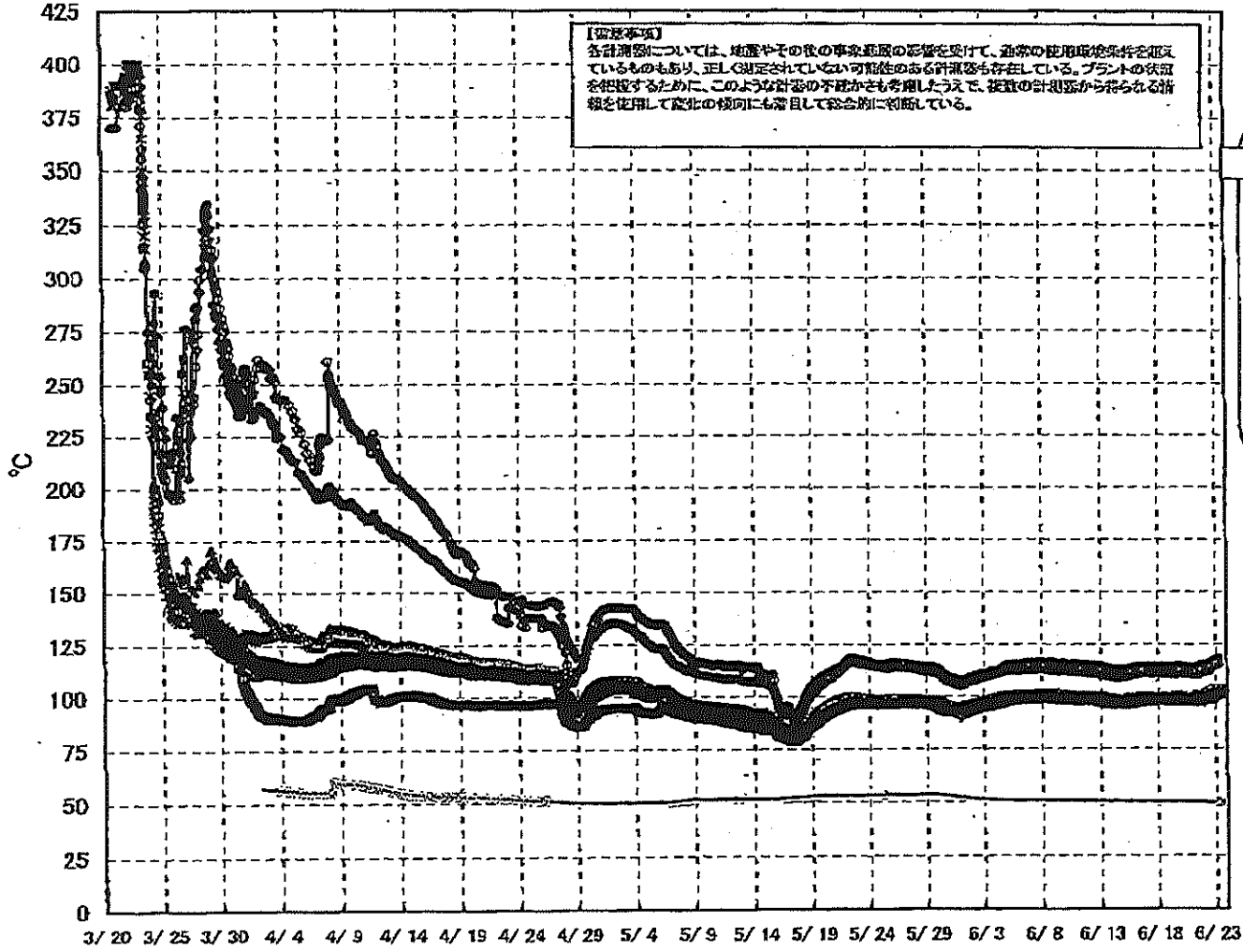
【留意事項】  
 各計器については、地震やその他の事象による影響を受けて、通常の使用環境条件を越えているものもあり、正しく測定されていない可能性のある計器も存在している。  
 プラントの状況を把握するために、このような計器の不確かさも考慮したうえで、複数の計器から得られる情報を活用して変化の傾向にも着目して総合的に判断している。

日時	原子炉水位 (燃料域)(A) (mm)	原子炉水位 (燃料域)(B) (mm)	A系 原子炉圧 力(MPa)	B系 原子炉 圧力(MPa)	D/W圧力 (MPa abs)	S/C圧力 (MPa abs)	GAMS D/W(A) (Sv/h)	GAMS D/W(B) (Sv/h)	GAMS S/C(A) (Sv/h)	GAMS S/C(B) (Sv/h)	備考
6/17 2:00		-1650	0.027	-	0.1345	0.115	0.00E+00	5.32E+01	8.00E-01	8.23E-01	
6/17 5:00		-1650	0.027	-	0.1343	0.115	0.00E+00	3.96E+01	7.99E-01	8.22E-01	
6/17 8:00		-1600	0.027	-	0.1345	0.115	0.00E+00	6.18E+01	7.99E-01	8.22E-01	
6/17 11:00		-1600	0.027	-	0.1345	0.115	0.00E+00	4.00E+01	7.99E-01	8.22E-01	
6/17 14:00		-1600	0.027	-	0.1346	0.115	0.00E+00	3.16E+01	7.98E-01	8.21E-01	
6/17 17:00		-1600	0.027	-	0.1347	0.115	0.00E+00	3.34E+01	7.98E-01	8.21E-01	
6/17 20:00		-1600	0.027	-	0.1348	0.115	0.00E+00	1.90E+02	7.98E-01	8.20E-01	
6/17 23:00		-1600	0.027	-	0.1348	0.115	0.00E+00	7.85E+01	7.97E-01	8.20E-01	
6/18 2:00		-1600	0.027	-	0.1349	0.115	0.00E+00	7.40E+01	7.96E-01	8.20E-01	
6/18 5:00		-1600	0.027	-	0.1349	0.115	0.00E+00	7.40E+01	7.96E-01	8.19E-01	
6/18 8:00		-1600	0.027	-	0.1348	0.115	0.00E+00	3.38E+01	7.96E-01	8.19E-01	
6/18 11:00		-1600	0.027	-	0.1349	0.115	0.00E+00	3.07E+01	7.95E-01	8.20E-01	
6/18 14:00		-1600	0.027	-	0.1351	0.115	0.00E+00	2.26E+02	7.95E-01	8.18E-01	
6/18 17:00		-1600	0.027	-	0.1352	0.115	0.00E+00	3.74E+01	7.95E-01	8.18E-01	
6/18 20:00		-1600	0.027	-	0.1352	0.115	0.00E+00	3.04E+01	7.95E-01	8.18E-01	
6/18 23:00		-1600	0.027	-	0.1352	0.115	0.00E+00	8.65E+01	7.94E-01	8.18E-01	
6/19 2:00		-1600	0.027	-	0.1351	0.115	0.00E+00	8.21E+01	7.93E-01	8.17E-01	
6/19 5:00		-1600	0.027	-	0.1351	0.115	0.00E+00	4.19E+01	7.93E-01	8.17E-01	
6/19 8:00		-1650	0.027	-	0.1350	0.115	0.00E+00	4.20E+01	7.92E-01	8.17E-01	
6/19 11:00		-1650	0.027	-	0.1350	0.115	0.00E+00	4.41E+01	7.91E-01	8.16E-01	
6/19 13:00		-1650	0.027	-	0.1344	0.115	0.00E+00	2.77E+01	7.91E-01	8.16E-01	
6/19 17:00		-1600	0.027	-	0.1321	-	0.00E+00	2.73E+01	7.56E-01	7.67E-01	計器点検のため、S/C圧力欠損
6/19 20:00		-1600	0.027	-	0.1337	0.115	0.00E+00	3.28E+01	7.67E-01	7.86E-01	
6/19 23:00		-1650	0.027	-	0.1338	0.115	0.00E+00	4.92E+01	7.72E-01	7.93E-01	
6/20 2:00		-1650	0.027	-	0.1342	0.115	0.00E+00	3.33E+01	7.75E-01	7.98E-01	
6/20 5:00		-1650	0.027	-	0.1343	0.115	0.00E+00	4.02E+01	7.77E-01	8.01E-01	
6/20 8:00		-1650	0.027	-	0.1344	0.115	0.00E+00	5.10E+01	7.78E-01	8.03E-01	
6/20 11:00		-1650	0.027	-	0.1347	0.115	0.00E+00	4.34E+01	7.79E-01	8.04E-01	
6/20 14:00		-1650	0.027	-	0.1351	0.115	0.00E+00	4.26E+01	7.80E-01	8.05E-01	
6/20 17:00		-1650	0.027	-	0.1353	0.115	0.00E+00	4.73E+01	7.80E-01	8.05E-01	
6/20 20:00		-1650	0.027	-	0.1353	0.115	0.00E+00	4.84E+01	7.81E-01	8.05E-01	
6/20 23:00		-1650	0.027	-	0.1355	0.115	0.00E+00	3.29E+01	7.81E-01	8.06E-01	
6/21 2:00		-1650	0.027	-	0.1355	0.115	0.00E+00	3.32E+01	7.81E-01	8.07E-01	
6/21 5:00		-1650	0.027	-	0.1355	0.115	0.00E+00	3.16E+01	7.81E-01	8.07E-01	
6/21 8:00		-1650	0.027	-	0.1356	0.115	0.00E+00	3.03E+01	7.81E-01	8.07E-01	
6/21 11:00		-1650	0.030	-	0.1357	0.115	0.00E+00	2.23E+02	7.81E-01	8.07E-01	
6/21 14:00		-1650	0.030	-	0.1345	0.115	0.00E+00	4.30E+01	7.80E-01	8.05E-01	
6/21 17:00		-1600	0.030	-	0.1332	0.115	0.00E+00	3.39E+01	7.79E-01	8.04E-01	
6/21 20:00		-1600	0.029	-	0.1334	0.115	0.00E+00	4.19E+01	7.79E-01	8.05E-01	
6/21 23:00		-1600	0.028	-	0.1338	0.115	0.00E+00	3.24E+01	7.79E-01	8.05E-01	
6/22 2:00		-1600	0.030	-	0.1343	0.115	0.00E+00	6.41E+01	7.79E-01	8.05E-01	
6/22 5:00		-1650	0.030	-	0.1346	0.115	0.00E+00	3.84E+01	7.79E-01	8.05E-01	
6/22 8:00		-1600	0.030	-	0.1351	0.115	0.00E+00	2.45E+02	7.79E-01	8.05E-01	
6/22 11:00		-1600	0.031	-	0.1357	0.115	0.00E+00	3.48E+01	7.79E-01	8.05E-01	
6/22 14:00		-1600	0.033	-	0.1362	0.115	0.00E+00	4.13E+01	7.79E-01	8.05E-01	
6/22 17:00		-1550	0.033	-	0.1364	0.115	0.00E+00	4.24E+01	7.78E-01	8.05E-01	
6/22 20:00		-1550	0.032	-	0.1367	0.115	0.00E+00	4.79E+01	7.78E-01	8.04E-01	
6/22 23:00		-1550	0.033	-	0.1369	0.115	0.00E+00	4.80E+01	7.77E-01	8.04E-01	
6/23 2:00		-1550	0.033	-	0.1372	0.120	0.00E+00	3.75E+01	7.77E-01	8.03E-01	
6/23 5:00		-1550	0.033	-	0.1374	0.115	0.00E+00	5.43E+01	7.77E-01	8.03E-01	

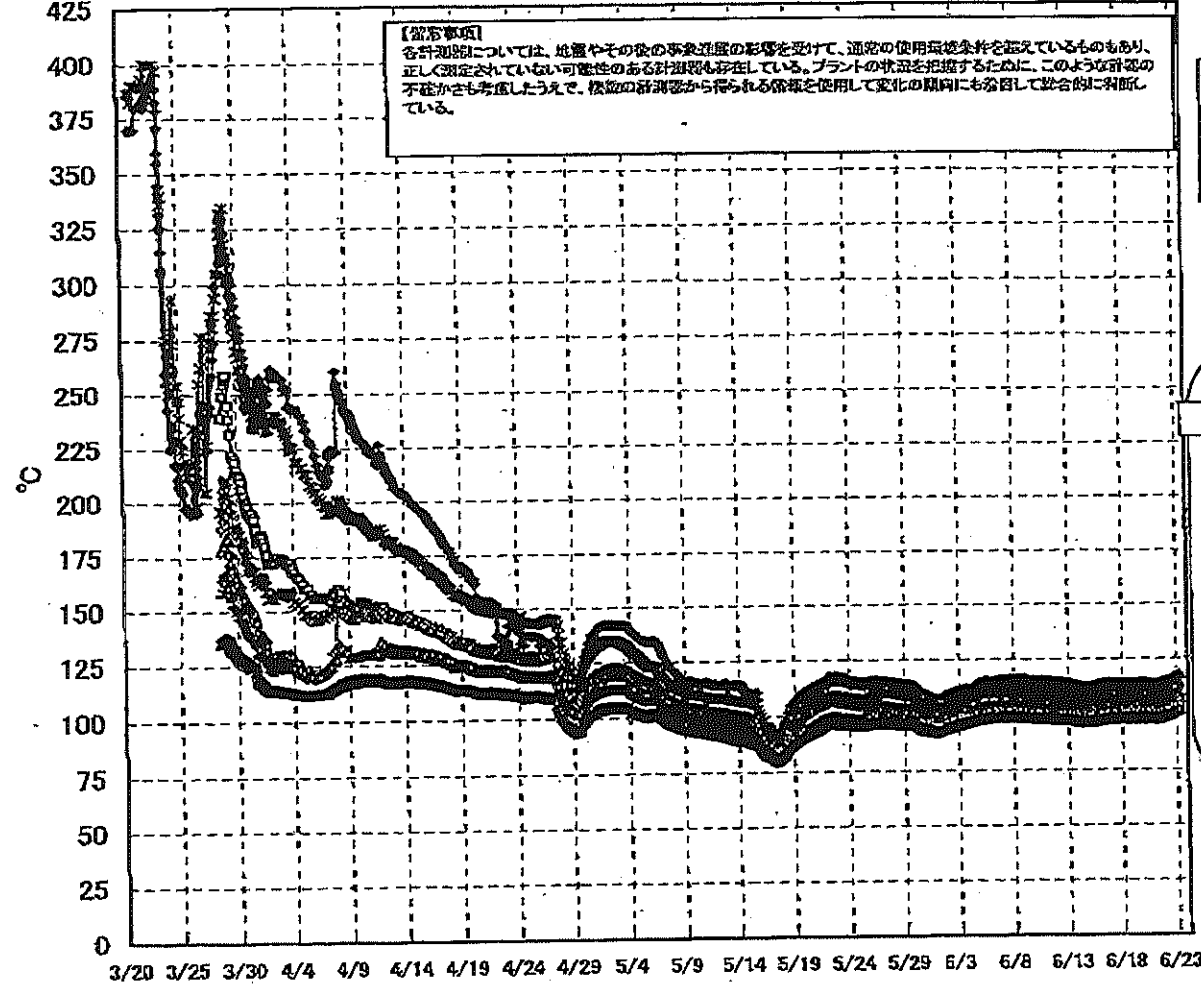
DS

計器不良 計器不良

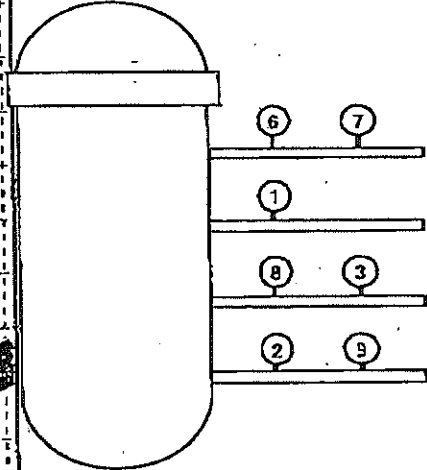
# 福島第一原子力発電所 1号機 温度に関するパラメータ (代表点)



# 福島第一原子力発電所 1号機 温度に関するパラメータ (給水ノズル及び安全弁排気温度)



3/27以降、これまで経緯監視してきた給水ノズルN4Bと安全弁排気203-4Aの温度が上昇してきたことから、同様の位置を計測している他の計測点と比較するために計測点を3/28 12:30より増やして採取する。

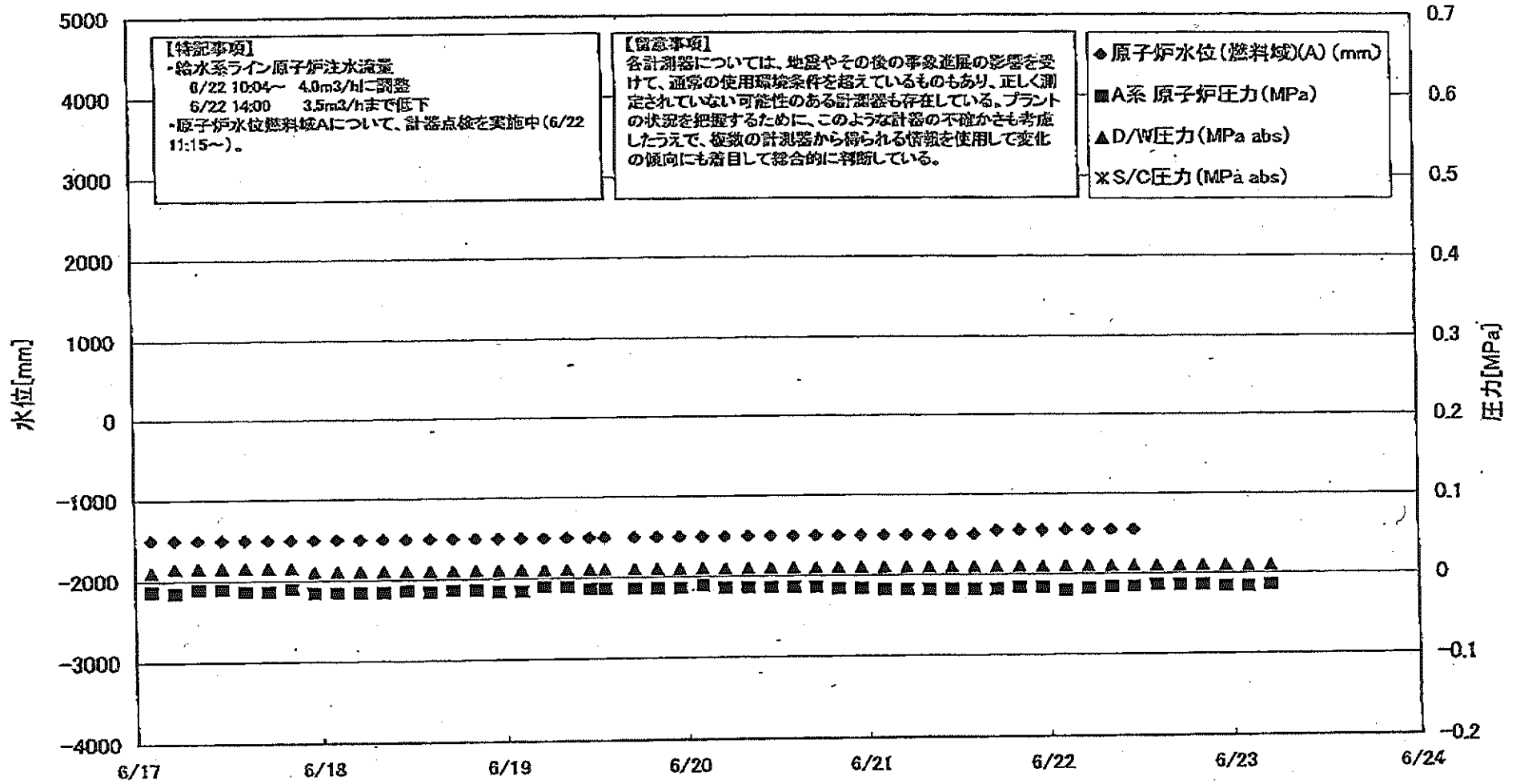


- 給水ノズルN4B(終端)
  - ▲ 給水ノズルN4B(内)
  - ◆ 給水ノズルN4C(終端)
  - 給水ノズルN4C(内)
  - 安全弁排気203-4A①
  - × 安全弁排気203-4C②
  - 安全弁排気203-4B③
  - SR弁排気203-3A④
  - SR弁排気203-3B⑤
  - ◇ SR弁排気203-3C⑥
  - ▲ SR弁排気203-3D⑦
- D/Wへ排気
- S/Cへ排気





### 福島第一原子力発電所 2号機 水位・圧力に関するパラメータ



第一原子力発電所 2号機 水位・圧力に関するパラメータ

【留意事項】  
 各計測器については、地震やその他の異常事態の影響を受けて、異常の使用環境条件を想定し、その場合、正しさを保証していない可能性のある計測器も存在している。  
 プラントの状態を把握するために、このような計測器の不確かさを正ししなくては、装置の信頼性から導かれる情報を活用して変化の傾向にも着目して総合的に判断している。

No. 0302 P. 9

東京電力(株)原子力立地 会議室

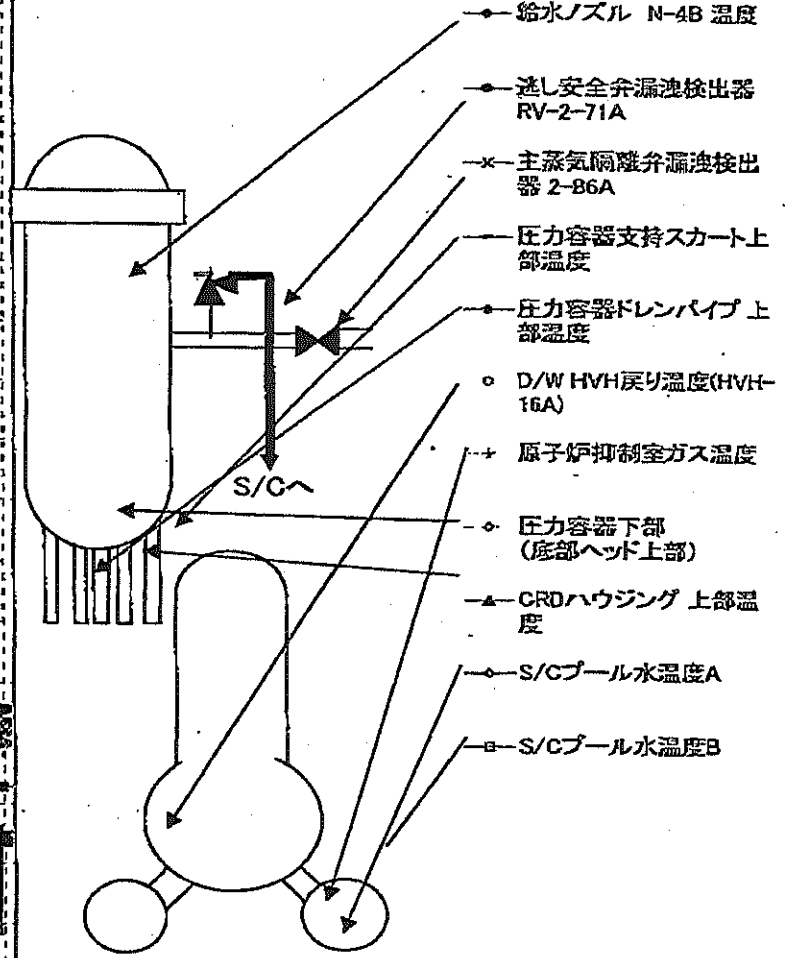
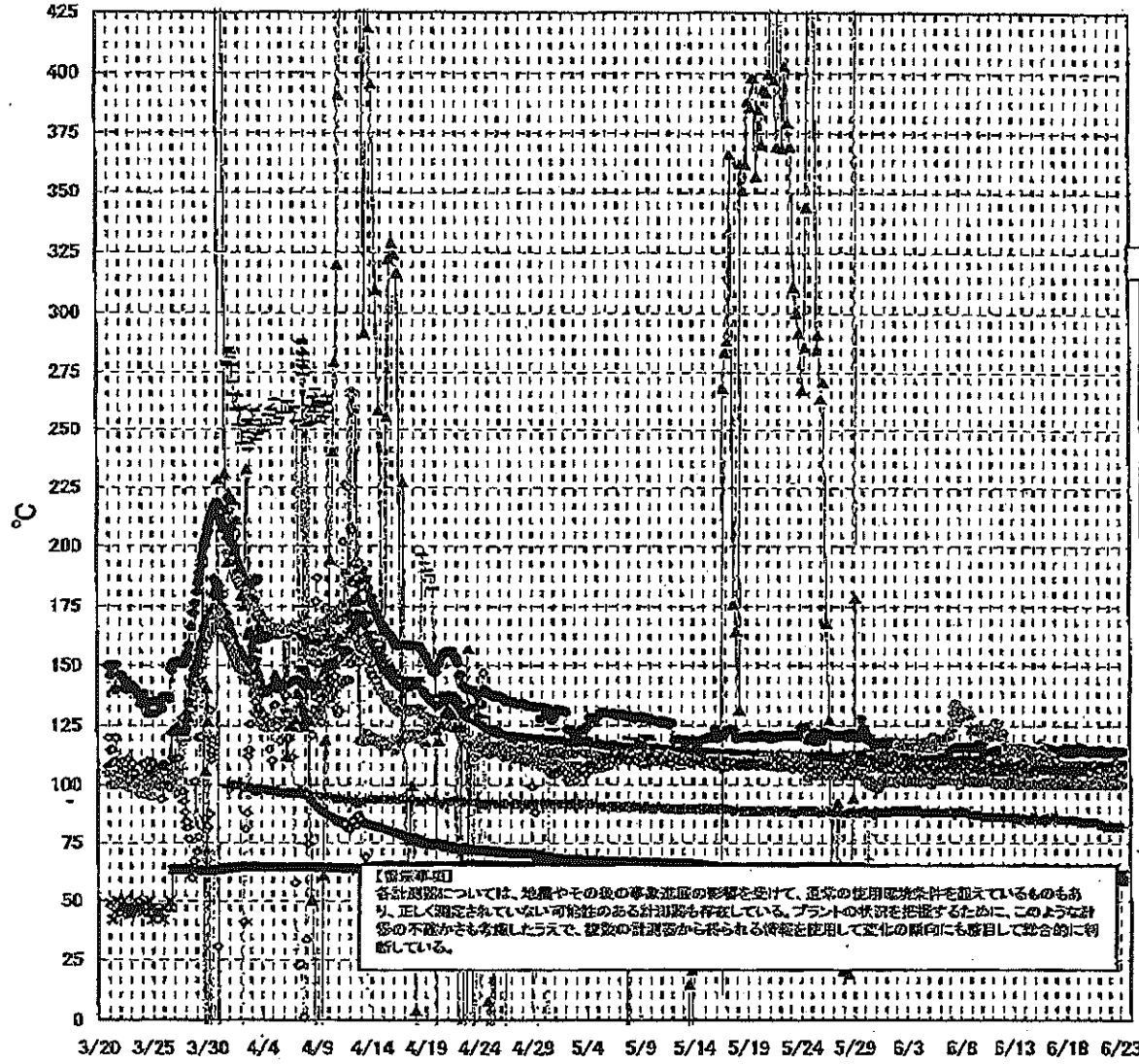
2011年 6月23日 7時19分

日時	原子炉水位 (燃料域)(A) (mm)	原子炉水位 (燃料域)(B) (mm)	A系-原子炉 圧力(MPa)	B系-原子炉 圧力(MPa)	D/W圧力 (MPa abs)	S/C圧力 (MPa abs)	GAMS D/W(A) (Sv/h)	GAMS D/W(B) (Sv/h)	GAMS S/C(A) (Sv/h)	GAMS S/C(B) (Sv/h)	中央制御 室線量 (mSv/h)	備考
6/17 2:00	-1500	-2100	-0.014	0.000	0.010	0.010	1.45E+01	1.50E+01	2.58E-01	2.31E+01	0.014	
6/17 5:00	-1500	-2100	-0.016	-0.005	0.015	0.015	1.45E+01	1.59E+01	2.58E-01	2.30E+01	0.014	
6/17 8:00	-1500	-2100	-0.011	-0.002	0.015	0.015	1.45E+01	1.59E+01	2.58E-01	2.28E+01	0.012	
6/17 11:00	-1500	-2100	-0.011	-0.002	0.015	0.015	1.45E+01	1.59E+01	2.58E-01	2.29E+01	0.014	
6/17 14:00	-1500	-2100	-0.014	-0.005	0.015	0.015	1.45E+01	1.58E+01	2.58E-01	2.28E+01	0.013	
6/17 17:00	-1500	-2100	-0.014	0.000	0.015	0.015	1.45E+01	1.59E+01	2.57E-01	2.27E+01	0.014	
6/17 20:00	-1500	-2100	-0.011	-0.002	0.015	0.015	1.45E+01	1.59E+01	2.57E-01	2.28E+01	0.015	
6/17 23:00	-1500	-2100	-0.016	-0.005	0.010	0.010	1.45E+01	1.59E+01	2.57E-01	2.28E+01	0.014	
6/18 2:00	-1500	-2100	-0.016	-0.005	0.010	0.010	1.45E+01	1.59E+01	2.57E-01	2.27E+01	0.014	
6/18 5:00	-1500	-2100	-0.016	-0.005	0.010	0.010	1.45E+01	1.59E+01	2.57E-01	2.27E+01	0.014	
6/18 8:00	-1500	-2100	-0.016	-0.002	0.010	0.010	1.45E+01	1.58E+01	2.57E-01	2.25E+01	0.012	
6/18 11:00	-1500	-2100	-0.014	0.000	0.010	0.010	1.45E+01	1.58E+01	2.57E-01	2.25E+01	0.014	
6/18 14:00	-1500	-2100	-0.016	-0.005	0.010	0.010	1.45E+01	1.58E+01	2.57E-01	2.24E+01	0.012	
6/18 17:00	-1500	-2100	-0.014	-0.005	0.010	0.010	1.44E+01	1.58E+01	2.56E-01	2.23E+01	0.012	
6/18 20:00	-1500	-2100	-0.014	0.000	0.010	0.010	1.44E+01	1.58E+01	2.56E-01	2.22E+01	0.010	
6/18 23:00	-1500	-2100	-0.016	-0.002	0.010	0.010	1.44E+01	1.58E+01	2.56E-01	2.20E+01	0.010	
6/19 2:00	-1500	-2100	-0.016	-0.002	0.010	0.010	1.44E+01	1.58E+01	2.56E-01	2.19E+01	0.012	
6/19 5:00	-1500	-2100	-0.011	0.000	0.010	0.010	1.44E+01	1.58E+01	2.56E-01	2.18E+01	0.012	
6/19 8:00	-1500	-2100	-0.011	0.000	0.010	0.010	1.44E+01	1.58E+01	2.56E-01	2.18E+01	0.011	
6/19 11:00	-1500	-2100	-0.014	-0.002	0.010	0.010	1.44E+01	1.58E+01	2.56E-01	2.16E+01	0.011	
6/19 13:00	-1500	-2100	-0.014	0.000	0.010	0.010	1.44E+01	1.58E+01	2.56E-01	2.16E+01	0.012	
6/19 17:00	-1500	-2150	-0.014	0.000	0.010	0.010	1.40E+01	1.57E+01	2.52E-01	2.19E+01	0.012	
6/19 20:00	-1500	-2150	-0.014	-0.002	0.010	0.010	1.42E+01	1.57E+01	2.51E-01	2.18E+01	0.012	
6/19 23:00	-1500	-2150	-0.014	-0.002	0.010	0.010	1.42E+01	1.57E+01	2.51E-01	2.22E+01	0.012	
6/20 2:00	-1500	-2150	-0.011	-0.002	0.010	0.010	1.42E+01	1.57E+01	2.50E-01	2.21E+01	0.012	
6/20 5:00	-1500	-2150	-0.014	-0.002	0.010	0.010	1.42E+01	1.57E+01	2.49E-01	2.24E+01	0.012	
6/20 8:00	-1500	-2150	-0.014	-0.002	0.010	0.010	1.42E+01	1.57E+01	2.48E-01	2.24E+01	0.012	
6/20 11:00	-1500	-2150	-0.014	0.000	0.010	0.010	1.42E+01	1.57E+01	2.47E-01	2.17E+01	0.012	
6/20 14:00	-1500	-2150	-0.014	-0.002	0.010	0.010	1.42E+01	1.57E+01	2.47E-01	2.14E+01	0.012	
6/20 17:00	-1500	-2150	-0.014	-0.005	0.010	0.010	1.42E+01	1.58E+01	2.44E-01	2.11E+01	0.012	
6/20 20:00	-1500	-2150	-0.016	-0.009	0.010	0.010	1.42E+01	1.58E+01	2.44E-01	2.08E+01	0.012	
6/20 23:00	-1500	-2150	-0.016	-0.009	0.010	0.010	1.42E+01	1.58E+01	2.40E-01	2.06E+01	0.012	
6/21 2:00	-1500	-2150	-0.016	-0.009	0.010	0.010	1.42E+01	1.58E+01	2.38E-01	2.08E+01	0.012	
6/21 5:00	-1500	-2150	-0.018	-0.007	0.010	0.010	1.42E+01	1.58E+01	2.35E-01	2.08E+01	0.012	
6/21 8:00	-1500	-2150	-0.018	-0.007	0.010	0.010	1.41E+01	1.56E+01	2.31E-01	2.05E+01	0.013	
6/21 11:00	-1500	-2150	-0.018	-0.007	0.010	0.010	1.41E+01	1.56E+01	2.31E-01	2.05E+01	0.012	
6/21 14:00	-1500	-2150	-0.018	-0.005	0.010	0.010	1.41E+01	1.55E+01	2.30E-01	2.02E+01	0.015	
6/21 17:00	-1450	-2150	-0.018	-0.007	0.010	0.010	1.41E+01	1.55E+01	2.30E-01	2.00E+01	0.015	
6/21 20:00	-1450	-2200	-0.016	-0.005	0.010	0.010	1.41E+01	1.55E+01	2.29E-01	2.00E+01	0.012	
6/21 23:00	-1450	-2150	-0.016	-0.005	0.010	0.010	1.41E+01	1.55E+01	2.30E-01	1.98E+01	0.014	
6/22 2:00	-1450	-2150	-0.016	-0.007	0.010	0.010	1.41E+01	1.55E+01	2.30E-01	1.97E+01	0.012	
6/22 5:00	-1450	-2150	-0.018	-0.007	0.010	0.010	1.41E+01	1.55E+01	2.31E-01	1.97E+01	0.014	
6/22 8:00	-1450	-2150	-0.016	-0.005	0.010	0.010	1.41E+01	1.55E+01	2.31E-01	1.96E+01	0.015	
6/22 11:00	-1450	-2150	-0.016	-0.005	0.010	0.010	1.41E+01	1.55E+01	2.31E-01	1.95E+01	0.011	
6/22 14:00	-1450	-2150	-0.014	-0.002	0.010	0.010	1.41E+01	1.55E+01	2.33E-01	1.92E+01	0.010	計器点検中(原子炉水位燃料域A系)
6/22 17:00	-1450	-2150	-0.014	-0.002	0.010	0.010	1.41E+01	1.54E+01	2.32E-01	1.92E+01	0.011	計器点検中(原子炉水位燃料域A系)
6/22 20:00	-1450	-2150	-0.014	-0.005	0.010	0.010	1.41E+01	1.54E+01	2.32E-01	1.91E+01	0.014	計器点検中(原子炉水位燃料域A系)
6/22 23:00	-1450	-2150	-0.016	-0.005	0.010	0.010	1.41E+01	1.54E+01	2.32E-01	1.90E+01	0.014	計器点検中(原子炉水位燃料域A系)
6/23 2:00	-1450	-2150	-0.016	-0.005	0.010	0.010	1.41E+01	1.54E+01	2.33E-01	1.89E+01	0.012	計器点検中(原子炉水位燃料域A系)
6/23 5:00	-1450	-2150	-0.014	-0.005	0.010	0.010	1.41E+01	1.54E+01	2.33E-01	1.88E+01	0.012	計器点検中(原子炉水位燃料域A系)

計器不良

計器不良

# 福島第一原子力発電所 2号機 温度に関するパラメータ(代表点)



福島第一原子力発電所 2号機 温度に関するパ

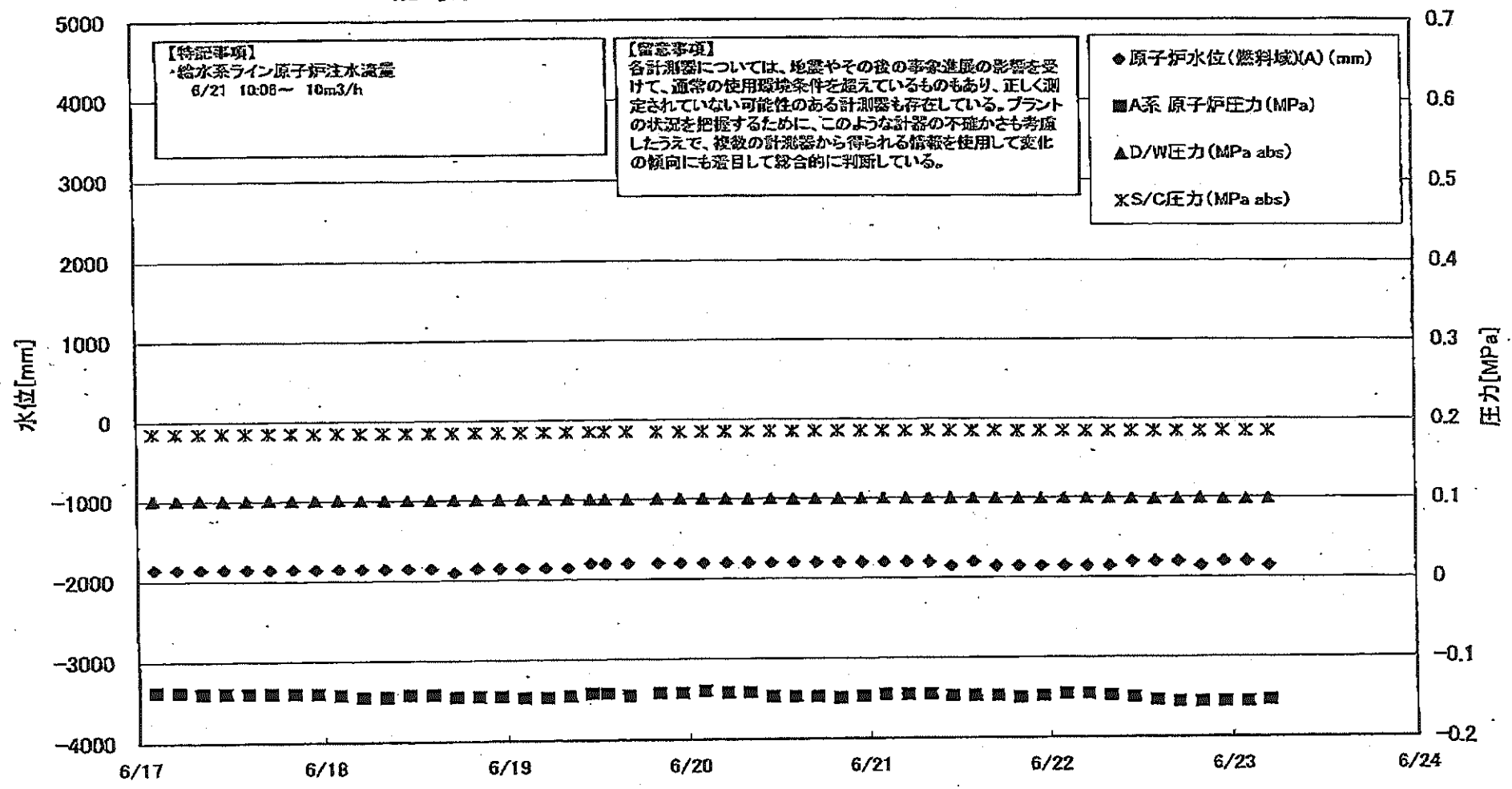
【留意事項】  
各計器については、地震やその他の事故進展の影響を受けて、通常の使用環境条件を逸しているものもあり、正しく測定されていない可能性のある計器も存在している。プラントの状況を把握するために、このような計器の不確かさを考慮しうえて、複数の計測装置から得られる情報を活用してデータの傾向にも留意して総合的に判断している。

日時	遮り安全弁漏洩検出器 RV-2-71A	主蒸気隔離弁漏洩 検出器 2-86A	給水ノズル 温度	GRDハウジング 上部温度	圧力容器下部 (底部ヘッド上部)	圧力容器支持ス カート上部温度	圧力容器ドレンバ イブ上部温度	D/W HVN戻り温 度(HVN-16A)	RPVベロ シール	原子炉抑制室 ガス温度	S/Cプール 水温度A	S/Cプール 水温度B	備考
6/17 2:00	114.4	61.8	107.8	565.0	110.3	106.8	104.3	100.0	60.0	86.0	61.8	61.8	
6/17 5:00	114.2	61.7	108.1	565.0	108.0	107.0	105.6	101.0	62.0	85.0	61.8	61.8	
6/17 8:00	114.1	61.7	108.0	565.0	105.8	108.1	108.1	100.0	62.0	85.0	61.8	61.8	
6/17 11:00	114.6	61.7	108.0	565.1	106.0	109.2	107.8	101.0	62.0	85.0	61.8	61.8	
6/17 14:00	114.9	61.7	108.0	565.1	108.8	107.8	107.2	101.0	62.0	85.0	61.8	61.8	
6/17 17:00	114.8	61.7	108.0	565.1	105.8	107.6	107.5	101.0	64.0	85.0	61.7	61.8	
6/17 20:00	114.4	61.7	108.0	565.1	106.1	108.4	105.9	100.0	64.0	85.0	61.7	61.8	
6/17 23:00	116.0	61.7	108.0	565.1	106.4	109.1	107.4	100.0	66.0	85.0	61.7	61.8	
6/18 2:00	114.3	61.6	108.0	565.1	106.0	108.7	107.1	101.0	70.0	85.0	61.7	61.8	
6/18 5:00	113.4	61.7	108.0	565.2	105.8	108.7	108.8	100.0	72.0	85.0	61.7	61.7	
6/18 8:00	114.3	61.7	107.9	565.1	105.6	108.0	108.7	100.0	70.0	85.0	61.7	61.8	
6/18 11:00	115.4	61.6	107.9	565.1	106.5	102.7	107.0	100.0	70.0	85.0	61.7	61.7	
6/18 14:00	114.2	61.7	107.9	565.1	106.5	101.7	107.2	100.0	58.0	85.0	61.7	61.7	
6/18 17:00	113.5	61.6	107.9	565.1	108.5	108.4	107.5	100.0	58.0	85.0	61.7	61.7	
6/18 20:00	113.9	61.6	107.9	565.1	105.2	108.9	107.9	100.0	60.0	85.0	61.7	61.7	
6/18 23:00	114.5	61.8	108.0	565.1	106.2	104.2	107.2	101.0	60.0	85.0	61.8	61.6	
6/19 2:00	115.4	61.6	107.8	565.1	106.0	108.7	106.9	101.0	70.0	84.0	61.8	61.6	
6/19 5:00	116.3	61.6	108.3	565.0	106.4	106.3	106.9	100.0	66.0	84.0	61.5	61.5	
6/19 8:00	114.7	61.6	108.1	565.1	105.4	108.3	107.1	100.0	65.0	84.0	61.4	61.5	
6/19 11:00	115.5	61.6	108.0	565.0	106.8	107.8	106.7	100.0	63.0	84.0	61.3	61.3	
6/19 13:00	114.5	61.5	108.0	565.0	105.7	106.0	106.0	100.0	62.0	84.0	61.2	61.2	
6/19 17:00	114.7	61.4	107.9	565.1	106.0	108.6	106.8	100.0	64.0	84.0	61.0	61.0	
6/19 20:00	114.5	61.4	107.9	565.4	106.3	109.1	106.3	100.0	31.0	84.0	60.3	60.8	
6/19 23:00	114.6	61.5	107.9	565.5	108.1	106.1	106.8	100.0	38.0	84.0	60.8	60.8	
6/20 2:00	113.9	61.5	107.9	565.7	105.3	107.0	107.0	100.0	35.0	84.0	60.7	60.7	
6/20 5:00	114.4	61.4	107.8	565.7	105.2	106.1	106.8	100.0	34.0	84.0	60.5	60.6	
6/20 8:00	114.8	61.4	107.7	565.8	107.9	106.6	107.3	100.0	36.0	84.0	60.4	60.4	
6/20 11:00	114.3	61.3	107.7	566.0	108.1	106.9	107.2	100.0	42.0	84.0	60.3	60.3	
6/20 14:00	114.1	61.3	107.7	565.9	108.6	106.5	107.3	101.0	38.0	84.0	60.2	60.2	
6/20 17:00	114.1	61.6	107.7	565.9	108.5	106.6	107.2	101.0	40.0	84.0	60.1	60.1	
6/20 20:00	115.3	61.8	107.7	566.0	106.5	106.6	106.4	101.0	40.0	84.0	60.0	60.0	
6/20 23:00	114.6	61.8	107.5	566.0	107.2	106.8	106.6	100.0	41.0	83.0	59.9	59.9	
6/21 2:00	114.9	61.9	107.5	566.1	106.5	106.5	106.4	100.0	40.0	83.0	59.9	59.9	
6/21 5:00	115.1	61.9	107.4	566.1	108.6	104.6	106.0	101.0	38.0	83.0	59.8	59.8	
6/21 8:00	114.7	61.9	107.6	566.1	108.5	108.0	105.6	101.0	39.0	83.0	59.8	59.8	
6/21 11:00	113.5	61.7	107.4	566.2	107.7	109.5	106.7	101.0	40.0	82.0	59.7	59.7	
6/21 14:00	114.5	61.7	107.5	566.2	107.6	106.5	104.9	101.0	38.0	82.0	59.6	59.6	
6/21 17:00	113.7	61.7	107.4	566.2	107.4	107.6	104.6	100.0	35.0	82.0	59.6	59.6	
6/21 20:00	114.1	61.9	107.4	566.2	107.6	102.2	105.9	100.0	41.0	82.0	59.5	59.5	
6/21 23:00	113.9	61.9	107.4	566.2	108.0	108.0	106.2	100.0	40.0	82.0	59.5	59.5	
6/22 2:00	114.2	61.9	107.5	566.3	107.1	107.6	106.8	100.0	39.0	82.0	59.4	59.4	
6/22 5:00	114.7	61.9	107.4	566.3	108.4	102.3	107.2	100.0	42.0	82.0	59.3	59.3	
6/22 8:00	114.2	61.9	107.4	566.3	108.0	108.8	107.1	100.0	48.0	82.0	59.3	59.3	
6/22 11:00	114.3	61.8	107.4	566.4	107.2	101.9	107.0	100.0	45.0	82.0	59.2	59.2	
6/22 14:00	113.5	62.0	107.5	566.4	107.7	108.6	107.5	100.0	47.0	82.0	59.1	59.1	
6/22 17:00	114.6	62.0	107.6	566.4	109.5	108.8	107.3	100.0	45.0	82.0	59.1	59.1	
6/22 20:00	114.8	62.0	107.7	566.4	108.4	110.3	108.8	100.0	46.0	82.0	59.0	59.0	
6/22 23:00	114.8	62.1	107.5	566.5	108.5	109.9	106.7	100.0	48.0	82.0	59.0	59.0	
6/23 2:00	114.0	62.1	107.7	566.5	108.0	109.8	105.4	100.0	48.0	82.0	58.9	58.9	
6/23 5:00	114.5	62.1	107.7	566.5	107.2	108.5	105.5	100.0	48.0	82.0	58.8	58.8	

計器不良

計器不良

### 福島第一原子力発電所 3号機 水位・圧力に関するパラメータ



5

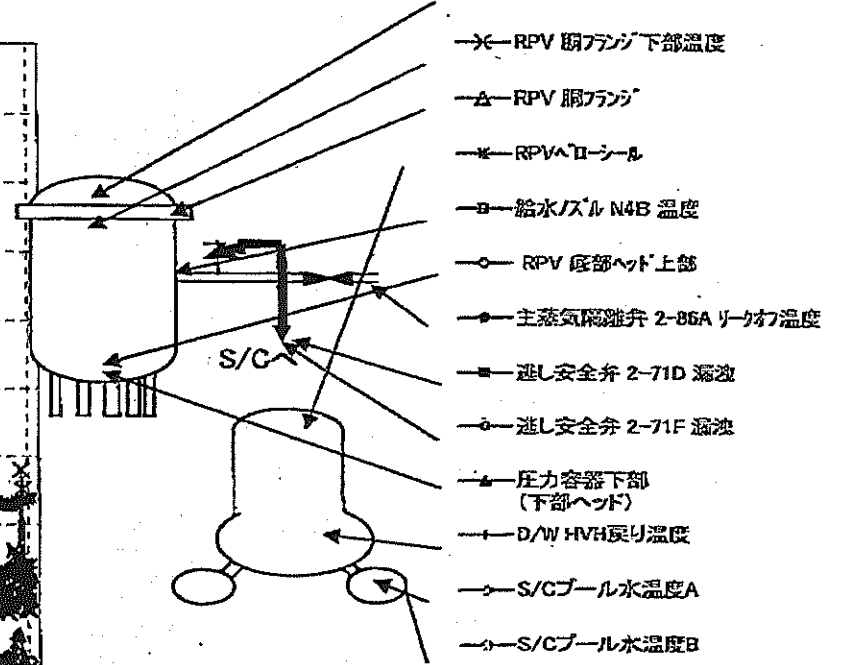
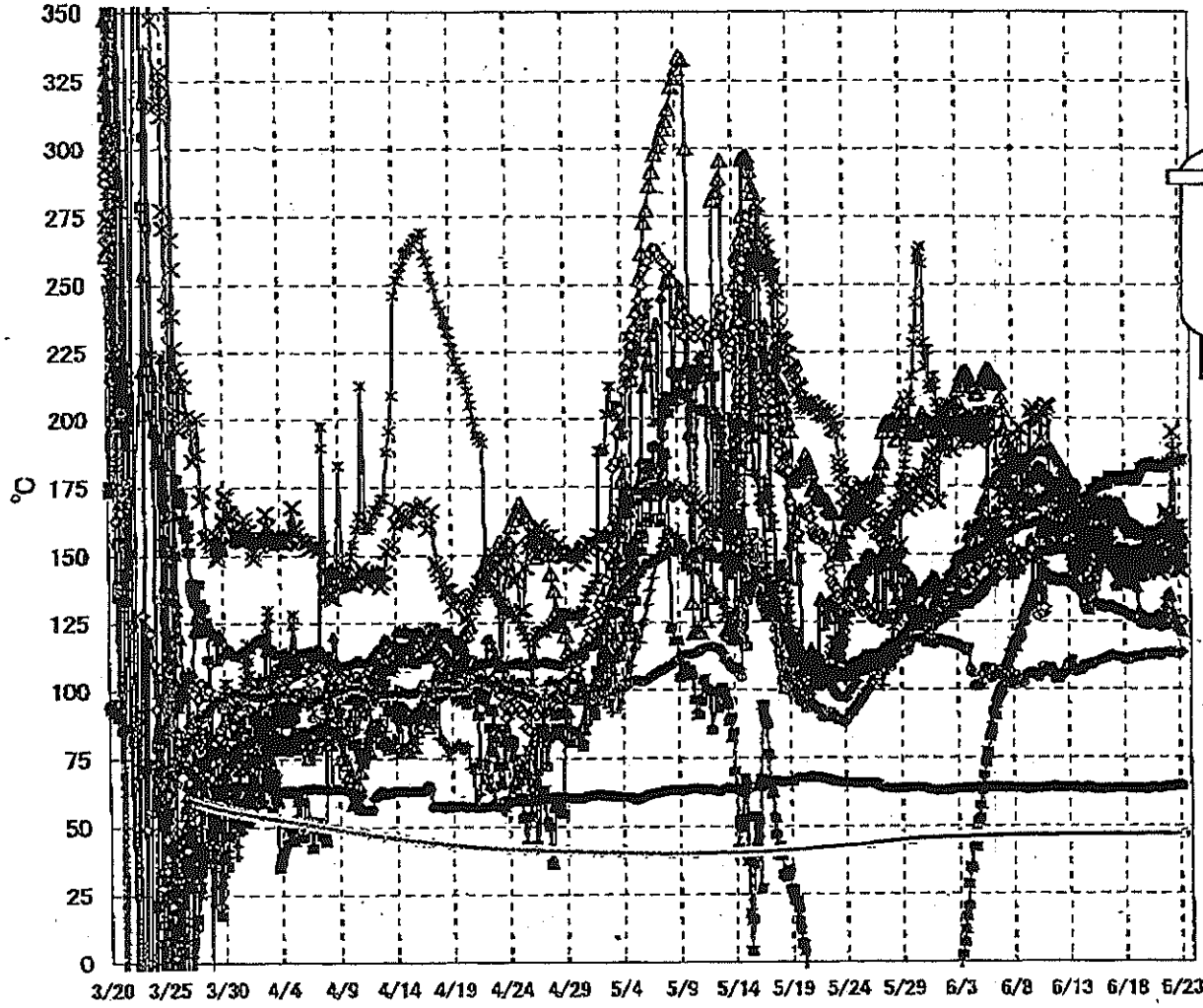
6

福島 - 原子力発電所 3号機 水位・圧力に関するデータ

【留意事項】  
各計測器については、地震やその他の事象による影響を受けて、通常の使用環境条件を超えているもの、正しく測定されていない可能性のある計測器も存在している。  
プラントの状況を把握するために、このような計測器の不確かさも考慮したうえで、複数の計測器から得られる情報を使用して変化の傾向にも注目して総合的に判断している。

日時	原子炉水位 (燃料域)(A) (mm)	原子炉水位 (燃料域)(B) (mm)	A系 原子炉圧 力(MPa)	B系 原子炉圧 力(MPa)	D/W圧力(MPa abs)	S/C圧力(MPa abs)	GAMS D/W(A) (Sv/h)	GAMS D/W(B) (Sv/h)	GAMS S/C(A) (Sv/h)	GAMS S/C(B) (Sv/h)	中央制御 室線量 (mSv/h)	備考
6/17 2:00	-1850	-2250	-0.138	-0.102	0.1010	0.1848	5.42E+00	3.11E+00	3.42E-01	3.17E-01	0.028	
6/17 5:00	-1850	-2250	-0.138	-0.102	0.1008	0.1848	5.42E+00	3.11E+00	3.42E-01	3.17E-01	0.028	
6/17 8:00	-1850	-2250	-0.140	-0.102	0.1008	0.1848	5.41E+00	3.12E+00	3.41E-01	3.16E-01	0.028	
6/17 11:00	-1850	-2250	-0.140	-0.102	0.1006	0.1848	5.40E+00	3.12E+00	3.41E-01	3.16E-01	0.028	
6/17 14:00	-1850	-2250	-0.140	-0.102	0.1006	0.1848	5.40E+00	3.12E+00	3.41E-01	3.16E-01	0.028	
6/17 17:00	-1850	-2250	-0.140	-0.102	0.1006	0.1848	6.20E+00	3.12E+00	3.40E-01	3.15E-01	0.028	
6/17 20:00	-1850	-2250	-0.140	-0.102	0.1006	0.1848	5.50E+00	3.11E+00	3.40E-01	3.15E-01	0.028	
6/17 23:00	-1850	-2250	-0.140	-0.102	0.1008	0.1848	5.37E+00	3.11E+00	3.40E-01	3.15E-01	0.026	
6/18 2:00	-1850	-2300	-0.142	-0.106	0.1008	0.1848	5.37E+00	3.11E+00	3.40E-01	3.15E-01	0.027	
6/18 5:00	-1850	-2300	-0.145	-0.106	0.1006	0.1846	5.36E+00	3.11E+00	3.39E-01	3.15E-01	0.025	
6/18 8:00	-1850	-2300	-0.145	-0.104	0.1006	0.1846	5.36E+00	3.11E+00	3.39E-01	3.14E-01	0.026	
6/18 11:00	-1850	-2300	-0.142	-0.104	0.1005	0.1846	5.35E+00	3.11E+00	3.39E-01	3.14E-01	0.026	
6/18 14:00	-1850	-2300	-0.142	-0.104	0.1005	0.1845	5.34E+00	3.10E+00	3.38E-01	3.14E-01	0.025	
6/18 17:00	-1900	-2250	-0.145	-0.104	0.1005	0.1845	5.34E+00	3.10E+00	3.38E-01	3.14E-01	0.027	
6/18 20:00	-1850	-2250	-0.145	-0.102	0.1003	0.1846	5.33E+00	3.10E+00	3.38E-01	3.13E-01	0.026	
6/18 23:00	-1850	-2250	-0.145	-0.104	0.1005	0.1845	5.33E+00	3.10E+00	3.38E-01	3.13E-01	0.026	
6/19 2:00	-1850	-2300	-0.147	-0.106	0.1005	0.1845	5.32E+00	3.10E+00	3.38E-01	3.13E-01	0.025	
6/19 5:00	-1850	-2300	-0.147	-0.106	0.1006	0.1846	5.32E+00	3.10E+00	3.38E-01	3.13E-01	0.026	
6/19 8:00	-1850	-2300	-0.145	-0.104	0.1005	0.1848	5.31E+00	3.10E+00	3.38E-01	3.13E-01	0.030	
6/19 11:00	-1800	-2300	-0.142	-0.102	0.1005	0.1848	5.30E+00	3.10E+00	3.38E-01	3.13E-01	0.027	
6/19 13:00	-1800	-2300	-0.142	-0.100	0.1003	0.1848	5.30E+00	3.10E+00	3.38E-01	3.13E-01	0.027	
6/19 16:00	-1800	-2300	-0.145	-0.100	0.1001	0.1848	5.29E+00	3.09E+00	3.37E-01	3.13E-01	0.029	
6/19 20:00	-1800	-2300	-0.142	-0.102	0.1005	0.1846	5.29E+00	3.09E+00	3.37E-01	3.13E-01	0.027	
6/19 23:00	-1800	-2300	-0.142	-0.102	0.1005	0.1846	5.28E+00	3.09E+00	3.37E-01	3.12E-01	0.028	
6/20 2:00	-1800	-2300	-0.140	-0.102	0.1005	0.1846	5.27E+00	3.09E+00	3.37E-01	3.12E-01	0.027	
6/20 5:00	-1800	-2300	-0.142	-0.104	0.1008	0.1846	5.27E+00	3.09E+00	3.37E-01	3.12E-01	0.028	
6/20 8:00	-1800	-2300	-0.142	-0.102	0.1003	0.1848	8.00E+00	3.09E+00	3.36E-01	3.12E-01	0.028	
6/20 11:00	-1800	-2300	-0.147	-0.102	0.1003	0.1846	8.00E+00	3.09E+00	3.36E-01	3.11E-01	0.027	
6/20 14:00	-1800	-2300	-0.147	-0.102	0.1001	0.1846	6.00E+00	3.09E+00	3.36E-01	3.11E-01	0.027	
6/20 17:00	-1800	-2250	-0.147	-0.102	0.1001	0.1846	5.50E+00	3.09E+00	3.35E-01	3.11E-01	0.027	
6/20 20:00	-1800	-2250	-0.149	-0.102	0.1001	0.1846	9.85E+00	3.09E+00	3.35E-01	3.11E-01	0.027	
6/20 23:00	-1800	-2200	-0.147	-0.102	0.1003	0.1845	9.00E+00	3.09E+00	3.35E-01	3.10E-01	0.028	
6/21 2:00	-1800	-2200	-0.145	-0.102	0.1003	0.1845	7.25E+00	3.09E+00	3.35E-01	3.10E-01	0.028	
6/21 5:00	-1800	-2200	-0.145	-0.102	0.1003	0.1845	5.70E+00	3.09E+00	3.34E-01	3.10E-01	0.028	
6/21 8:00	-1800	-2200	-0.145	-0.102	0.1003	0.1845	5.20E+00	3.09E+00	3.34E-01	3.10E-01	0.027	
6/21 11:00	-1850	-2200	-0.147	-0.102	0.1001	0.1845	5.50E+00	3.08E+00	3.34E-01	3.10E-01	0.027	
6/21 14:00	-1800	-2150	-0.147	-0.102	0.0999	0.1843	5.19E+00	3.08E+00	3.33E-01	3.09E-01	0.027	
6/21 17:00	-1850	-2150	-0.147	-0.100	0.0999	0.1843	5.19E+00	3.08E+00	3.33E-01	3.09E-01	0.027	
6/21 20:00	-1850	-2100	-0.149	-0.100	0.0996	0.1843	5.18E+00	3.08E+00	3.33E-01	3.09E-01	0.027	
6/21 23:00	-1850	-2100	-0.147	-0.100	0.0998	0.1841	5.18E+00	3.08E+00	3.33E-01	3.08E-01	0.027	
6/22 2:00	-1850	-2050	-0.145	-0.102	0.0999	0.1839	5.17E+00	3.08E+00	3.33E-01	3.08E-01	0.027	
6/22 5:00	-1850	-2050	-0.145	-0.102	0.0999	0.1839	5.16E+00	3.07E+00	3.33E-01	3.08E-01	0.024	
6/22 8:00	-1850	-2050	-0.147	-0.100	0.0998	0.1839	5.16E+00	3.07E+00	3.33E-01	3.08E-01	0.024	
6/22 11:00	-1800	-2000	-0.149	-0.100	0.0994	0.1839	5.15E+00	3.07E+00	3.32E-01	3.08E-01	0.027	
6/22 14:00	-1800	-1950	-0.153	-0.100	0.0991	0.1839	5.15E+00	3.07E+00	3.32E-01	3.08E-01	0.027	
6/22 17:00	-1800	-1900	-0.155	-0.098	0.0994	0.1839	5.14E+00	3.06E+00	3.32E-01	3.08E-01	0.026	
6/22 20:00	-1850	-1900	-0.155	-0.100	0.0996	0.1838	5.13E+00	3.06E+00	3.32E-01	3.08E-01	0.027	
6/22 23:00	-1800	-1900	-0.155	-0.102	0.0992	0.1838	5.13E+00	3.06E+00	3.32E-01	3.07E-01	0.027	
6/23 2:00	-1800	-1850	-0.155	-0.100	0.0992	0.1836	5.12E+00	3.06E+00	3.31E-01	3.07E-01	0.027	
6/23 5:00	-1850	-1900	-0.153	-0.100	0.0992	0.1836	5.12E+00	3.05E+00	3.31E-01	3.07E-01	0.027	

### 福島第一原子力発電所 3号機 温度に関するパラメータ(代表点)



- ▲ RPV スタッドボルト温度
- × RPV 胴フランジ下部温度
- △ RPV 胴フランジ
- ✕ RPV ヘッドシール
- 給水ノズル N4B 温度
- RPV 底部ヘッド上部
- 主蒸気隔離弁 2-B6A リークオフ温度
- 遮し安全弁 2-71D 漏洩
- ◇ 遮し安全弁 2-71F 漏洩
- ▲ 圧力容器下部 (下部ヘッド)
- ✕ D/W HVH 戻り温度
- S/C プール水温度 A
- ◇ S/C プール水温度 B

**【留意事項】**  
 各計測器については、地震やその後の事象進展の影響を受けて、通常の使用環境条件を超えているものもあり、正しく測定されていない可能性のある計測器も存在している。プラントの状況を把握するために、このような計器の不確かさも考慮したうえで、複数の計測器から得られる情報を活用して変化の傾向にも着目して総合的に判断している。

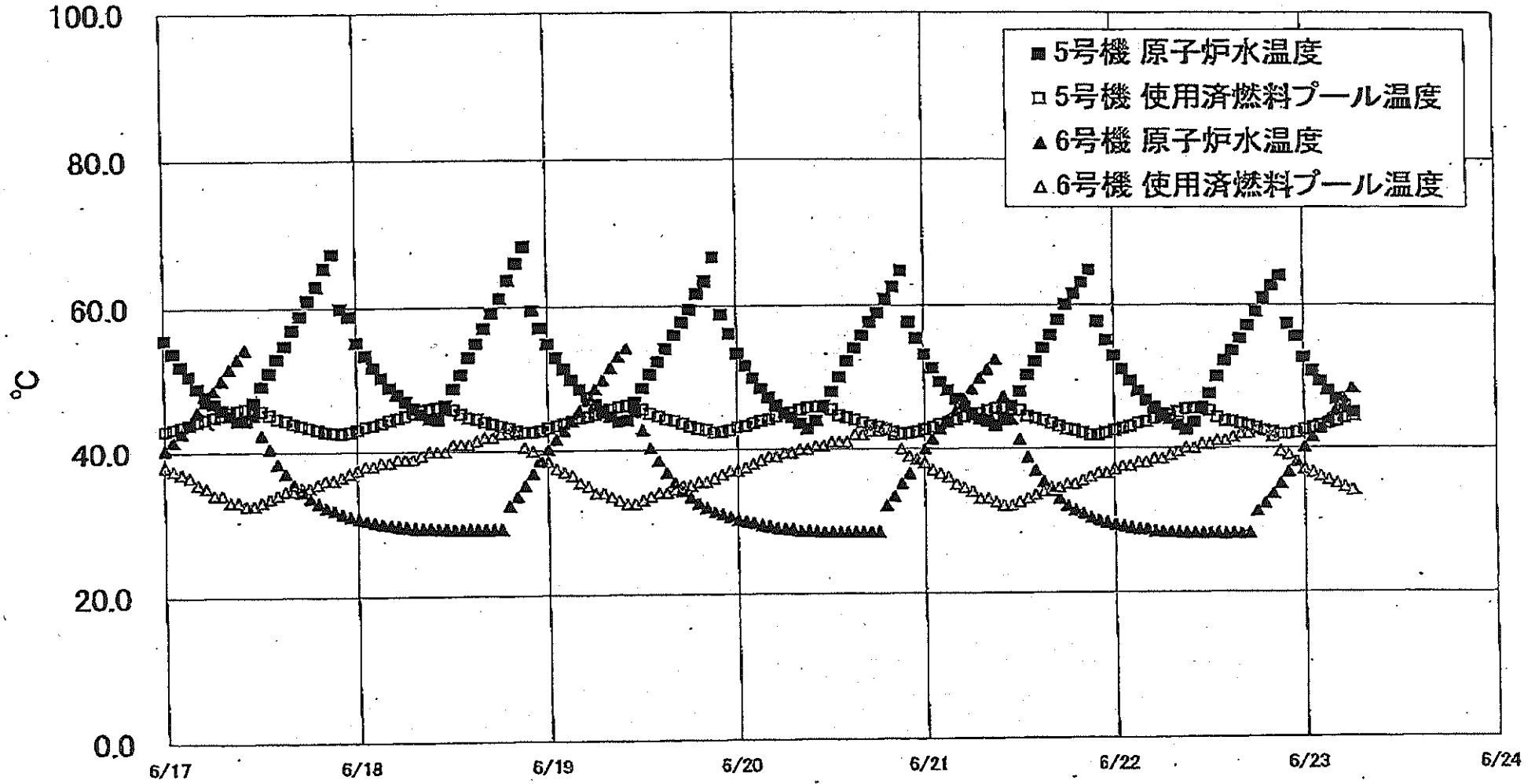
福島第一原子力発電所 3号機 温度に関するパラメータ

【留意事項】  
各計測器については、地震やその他の事象の影響を受けて、通常の使用環境条件を超えているものもあり、正しく測定されていない可能性のある計測器も存在している。プラントの状況を把握するために、このような計測器の不確かさも考慮したうえで、複数の計測器から得られる情報を使用して変化の傾向にも着目して総合的に判断している。

日時	給水ノズル内の温度	RPM 駆動ヘッド温度	RPM 駆動ファン温度	圧力容器下部(下部ヘッド)温度	RPM ノズル内の温度	RPM 駆動ファン下部温度	送風安全弁 Z-710 温度	送風安全弁 Z-710 温度	主系統内除染剤の温度	D/W HNM 配り温度	RPM コーラー	S/C プール水温A	S/C プール水温B	備考
6/17 2:00	149.3	130.2	167.7	145.4	140.6	151.2	177.9	112.5	63.5	151.5	163.6	47.0	47.1	
6/17 5:00	149.3	130.0	168.0	144.6	139.7	150.0	177.9	111.9	63.4	151.4	163.0	47.0	47.1	
6/17 8:00	149.3	129.6	167.7	143.2	138.4	149.9	177.3	111.9	63.4	151.1	162.2	47.0	47.1	
6/17 11:00	150.7	129.4	167.8	140.6	141.5	147.0	178.4	112.1	63.6	150.7	162.4	47.0	47.1	
6/17 14:00	151.5	129.5	167.4	142.0	142.6	146.3	176.5	112.2	63.7	150.6	162.4	47.0	47.1	
6/17 17:00	151.8	129.5	167.3	142.7	145.1	145.3	176.7	111.9	63.6	150.3	162.2	47.0	47.1	
6/17 20:00	152.1	129.1	164.9	142.4	142.4	147.2	178.6	111.7	63.5	150.3	162.0	47.0	47.1	
6/17 23:00	151.6	128.9	163.0	141.6	144.7	147.7	177.0	111.5	63.4	150.2	161.5	47.0	47.1	
6/18 2:00	151.1	128.4	163.0	141.2	141.3	148.1	177.2	110.6	63.4	150.2	161.0	47.0	47.1	
6/18 5:00	150.9	128.0	162.7	140.5	138.6	147.4	178.0	110.5	63.3	150.5	160.8	47.0	47.1	
6/18 8:00	150.5	127.8	160.2	140.0	140.8	149.3	178.7	111.1	63.5	150.6	161.2	47.0	47.1	
6/18 11:00	150.1	127.4	159.4	139.6	142.7	147.8	177.7	111.4	63.3	150.8	160.6	47.0	47.1	
6/18 14:00	149.8	127.0	158.4	139.0	143.1	146.8	178.2	111.7	63.3	150.5	160.5	47.0	47.1	
6/18 17:00	150.0	126.9	158.1	138.8	142.9	147.4	177.5	111.6	63.4	151.0	160.8	47.0	47.1	
6/18 20:00	149.4	126.7	158.3	138.9	148.0	147.2	177.5	111.3	63.5	151.3	160.5	47.0	47.1	
6/18 23:00	149.1	126.6	158.2	139.0	146.2	149.2	176.8	112.3	63.3	151.2	159.4	47.0	47.1	
6/19 2:00	149.1	126.1	158.5	138.9	142.8	149.0	178.5	112.0	63.2	151.4	158.8	47.0	47.1	
6/19 5:00	149.0	125.5	158.1	137.8	143.0	148.9	177.9	112.3	63.2	151.3	159.1	47.0	47.1	
6/19 8:00	148.8	125.3	158.4	129.5	142.6	148.2	179.2	111.9	63.3	151.3	158.4	47.0	47.1	
6/19 11:00	148.8	124.9	157.5	127.1	143.2	147.9	181.6	112.1	63.3	152.4	158.1	47.0	47.1	
6/19 13:00	148.7	127.7	157.6	126.4	141.6	148.2	181.3	112.6	63.6	152.4	157.7	47.0	47.1	
6/19 16:00	148.2	124.5	157.2	126.3	142.0	148.3	181.9	112.2	63.5	153.1	157.2	47.0	47.1	
6/19 20:00	148.7	124.6	156.9	126.5	148.0	148.5	182.1	112.3	63.4	153.7	157.4	47.0	47.1	
6/19 23:00	149.8	124.4	156.9	126.8	146.3	148.2	182.8	113.1	63.3	153.6	157.2	47.0	47.1	
6/20 2:00	149.9	124.0	157.5	126.7	144.6	144.7	182.7	112.8	63.2	154.1	157.5	47.0	47.1	
6/20 5:00	149.7	124.1	157.6	126.2	145.4	148.6	183.6	112.7	63.1	152.5	157.9	47.0	47.1	
6/20 8:00	149.5	124.5	158.7	125.9	146.5	150.5	182.5	113.1	63.5	152.2	158.0	47.0	47.2	
6/20 11:00	149.9	124.4	156.9	126.0	148.7	146.8	181.9	113.3	63.7	151.4	157.7	47.0	47.2	
6/20 14:00	150.0	124.7	157.0	126.1	146.5	144.7	182.9	113.0	63.5	152.5	157.9	47.0	47.2	
6/20 17:00	150.6	124.6	156.8	126.8	145.5	145.6	182.3	112.7	63.5	154.7	158.2	47.0	47.2	
6/20 20:00	150.8	124.2	157.5	127.0	149.9	145.4	183.0	112.8	63.6	152.8	158.4	47.1	47.2	
6/20 23:00	150.4	124.1	158.2	128.0	149.7	144.6	182.4	113.4	63.5	151.8	158.5	47.1	47.2	
6/21 2:00	147.9	123.9	158.7	128.0	151.4	143.8	182.4	112.7	63.5	152.0	158.2	47.1	47.2	
6/21 5:00	145.7	123.9	158.7	127.7	152.9	143.2	181.5	113.1	63.4	152.3	157.7	47.1	47.2	
6/21 8:00	145.0	123.5	158.8	127.3	153.6	146.2	182.5	112.3	63.5	147.6	157.4	47.1	47.2	
6/21 11:00	144.4	123.6	157.9	127.8	152.7	152.7	181.4	112.6	63.5	147.1	157.3	47.1	47.2	
6/21 14:00	144.4	123.9	157.9	128.6	154.3	153.0	181.6	113.3	63.6	147.3	157.7	47.1	47.2	
6/21 17:00	144.5	124.3	158.3	131.5	154.1	165.6	182.0	113.4	63.8	147.5	157.4	47.1	47.2	
6/21 20:00	147.6	124.4	158.5	131.1	152.9	164.0	182.0	113.7	64.1	148.1	157.7	47.1	47.2	
6/21 23:00	147.4	124.3	159.0	135.6	154.7	162.8	183.4	113.7	63.9	147.8	158.2	47.1	47.2	
6/22 2:00	147.3	124.3	158.5	136.2	163.5	161.9	182.8	113.7	63.8	147.2	158.2	47.1	47.2	
6/22 5:00	149.1	124.4	158.2	134.3	157.7	158.6	183.5	113.8	63.7	147.8	159.2	47.1	47.2	
6/22 8:00	149.4	124.5	155.7	129.2	155.6	194.9	183.5	113.8	64.0	148.3	159.8	47.1	47.2	
6/22 11:00	148.1	124.4	155.7	126.4	155.6	188.1	184.7	113.4	64.2	147.8	158.2	47.1	47.2	
6/22 14:00	148.1	124.5	150.2	125.8	157.9	152.3	183.9	113.2	64.5	147.9	158.2	47.1	47.2	
6/22 17:00	148.3	125.1	155.6	124.2	154.4	147.3	183.7	113.2	64.5	149.3	158.5	47.1	47.2	
6/22 20:00	147.2	125.2	155.6	123.7	153.5	145.0	184.2	113.3	64.5	148.7	159.7	47.1	47.2	
6/22 23:00	147.2	125.3	155.8	123.2	155.0	144.2	184.6	113.0	64.6	149.0	160.4	47.1	47.2	
6/23 2:00	147.4	125.3	156.0	122.2	154.8	144.3	184.1	113.6	64.6	149.4	160.6	47.1	47.2	
6/23 5:00	148.0	125.3	156.5	121.2	153.3	144.0	184.8	113.8	64.5	150.2	160.9	47.1	47.2	



### 福島第一原子力発電所 5・6号機 原子炉水温度、使用済燃料プール温度推移



3

3

福島第一原子力発電所 5・6号機 原子炉水温度・使用済燃料プール温度

日時	5号機 原子炉水温度	5号機 使用済燃料プール温度	6号機 原子炉水温度	6号機 使用済燃料プール温度
6/20 14:00	52.3	44.4	28.6	41.0
6/20 15:00	54.1	44.1	28.6	42.0
6/20 16:00	55.9	43.7	28.8	42.0
6/20 17:00	57.7	43.3	28.5	42.5
6/20 18:00	59.0	43.1	28.5	42.5
6/20 19:00	60.9	42.7	32.1	43.0
6/20 20:00	62.6	42.4	33.4	42.0
6/20 21:00	64.8	42.1	35.2	40.0
6/20 22:00	57.7	42.2	36.6	39.0
6/20 23:00	55.5	42.4	38.5	38.5
6/21 0:00	53.2	42.7	40.0	38.0
6/21 1:00	51.3	43.0	41.4	37.0
6/21 2:00	49.4	43.4	42.8	36.5
6/21 3:00	48.2	43.7	44.0	36.0
6/21 4:00	48.9	44.0	45.3	35.0
6/21 5:00	45.9	44.4	46.9	34.5
6/21 6:00	44.8	44.7	48.3	34.0
6/21 7:00	44.1	44.9	48.9	33.0
6/21 8:00	43.8	45.3	51.1	33.0
6/21 9:00	43.2	45.6	52.5	32.5
6/21 10:00	44.0	45.8	47.3	32.0
6/21 11:00	45.0	45.5	44.1	32.0
6/21 12:00	46.0	45.3	41.9	32.5
6/21 13:00	50.3	44.5	38.8	33.0
6/21 14:00	52.2	44.2	36.9	33.5
6/21 15:00	54.1	43.9	35.4	34.0
6/21 16:00	55.9	43.5	34.1	34.5
6/21 17:00	58.0	43.1	33.0	34.5
6/21 18:00	60.1	42.7	32.0	35.0
6/21 19:00	61.8	42.5	31.4	35.0
6/21 20:00	63.2	42.2	30.9	35.5
6/21 21:00	64.9	41.9	30.4	36.0
6/21 22:00	57.9	41.9	30.0	36.5
6/21 23:00	56.2	42.2	29.7	36.5
6/22 0:00	53.0	42.5	29.4	37.0
6/22 1:00	51.1	42.8	29.2	37.5
6/22 2:00	49.5	43.1	29.0	37.5
6/22 3:00	48.0	43.5	28.9	38.0
6/22 4:00	46.7	43.7	28.8	38.0
6/22 5:00	45.7	44.1	28.5	38.5
6/22 6:00	44.8	44.4	28.4	38.5
6/22 7:00	44.1	44.6	28.4	39.0
6/22 8:00	43.3	45.0	28.3	39.5
6/22 9:00	42.8	45.4	28.2	40.0
6/22 10:00	43.7	45.5	28.2	40.0
6/22 11:00	45.7	45.4	28.2	40.5
6/22 12:00	47.6	45.2	28.2	40.5
6/22 13:00	50.1	44.3	28.2	41.0
6/22 14:00	52.3	43.8	28.1	41.0
6/22 15:00	53.7	43.7	28.2	41.5
6/22 16:00	55.4	43.4	28.1	42.0
6/22 17:00	57.2	43.1	28.2	42.0
6/22 18:00	59.1	43.1	31.2	42.5
6/22 19:00	61.0	42.4	32.3	42.5
6/22 20:00	62.7	42.2	33.6	41.5
6/22 21:00	64.1	41.9	35.0	39.5
6/22 22:00	57.4	41.9	36.6	39.0
6/22 23:00	55.7	42.1	38.1	38.0
6/23 0:00	52.7	42.5	40.1	37.0
6/23 1:00	50.8	42.8	41.5	36.5
6/23 2:00	49.3	43.1	42.7	36.0
6/23 3:00	48.0	43.4	44.0	35.5
6/23 4:00	46.8	43.7	45.3	35.0
6/23 5:00	45.8	44.1	46.7	34.5
6/23 6:00	44.9	44.4	48.3	34.0

福島第一原子力発電所 プラント関連パラメータ (水位・圧力・温度などのデータ)

【重要事項】  
各計測器については、地震やその他の事故進展の影響を受けて、適宜の使用環境条件を超えているものもあり、正しく測定されていない可能性のある計測器も存在している。プラントの状況を把握するために、このような計測器の不確かさも考慮したうえで、最新の計測器から得られる情報を使用して変化の傾向にも注目して総合的に判断している。

6月23日 12:00 現在

号機	1号機	2号機	3号機	4号機	5号機	6号機
原子炉注水状況	給水ポンプを用いた給水注入中。 流量3.5m <sup>3</sup> /h (6/23 11:00 現在)	給水ポンプを用いた給水注入中。 流量3.5m <sup>3</sup> /h (6/23 11:00 現在)	給水ポンプを用いた給水注入中。 流量9.4~9.5m <sup>3</sup> /h (6/23 11:00 現在)	※2 (全燃料取出中につき監視対象外)	※2 (原子炉の除熱機能が維持されており、注水不要)	
原子炉水位	燃料域A: 777mm 燃料域B: 1600 mm ※3 (6/23 11:00 現在)	燃料域A: 1450 mm ※3 燃料域B: 2150 mm ※3 (6/23 11:00 現在)	燃料域A: 1850 mm ※3 燃料域B: 2100 mm ※3 (6/23 11:00 現在)		停止域 1797mm (6/23 12:00 現在)	停止域 1987mm (6/23 12:00 現在)
原子炉圧力	A系: 0.033 MPa g B系: 0 MPa g (6/23 11:00 現在)	A系: 0.018 MPa g (A) ※3 B系: 0.005 MPa g (D) ※3 (6/23 11:00 現在)	A系: 0.151 MPa g (A) ※3 B系: 0.100 MPa g (C) ※3 (6/23 11:00 現在)		0.010 MPa g (6/23 12:00 現在)	0.018 MPa g (6/23 12:00 現在)
原子炉水温度	(系統温度がないため採取不可)				47.1 °C (6/23 12:00 現在)	42.2 °C (6/23 12:00 現在)
原子炉圧力容器 まわり温度	給水/炉温度: 118.2 °C 圧力容器下部温度: 102.1 °C (6/23 11:00 現在)	給水/炉温度: 107.9 °C 圧力容器下部温度: 107.8 °C (6/23 11:00 現在)	給水/炉温度: 149.5 °C 圧力容器下部温度: 120.5 °C (6/23 11:00 現在)		※2 (原子炉水温度にて監視中)	
D/W - S/C 圧力	D/W: 0.1379 MPa abs S/C: 0.115 MPa abs (6/23 11:00 現在)	D/W: 0.010 MPa abs ※3 S/C: 777mm ※1 (6/23 11:00 現在)	D/W: 0.0991 MPa abs S/C: 1832 MPa abs (6/23 11:00 現在)			
D/W 雰囲気温度	RPVパローシール: 102.4 °C HVH戻り: 102.7 °C (6/23 11:00 現在)	RPVパローシール: 53 °C ※1 HVH戻り: 100 °C (6/23 11:00 現在)	RPVパローシール: 160.8 °C ※3 HVH戻り: 149.3 °C (6/23 11:00 現在)			
CAMS 放射線 モニタ	D/W(A): 0.00E+00 Sv/h ※1 (B): 3.76E+01 Sv/h ※1 S/C(A): 7.76E-01 Sv/h (B): 8.03E-01 Sv/h (6/23 11:00 現在)	D/W(A): 1.40E+01 Sv/h ※3 (B): 1.54E+01 Sv/h S/C(A): 2.95E-01 Sv/h (B): 1.85E+01 Sv/h ※1 (6/23 11:00 現在)	D/W(A): 5.11E+00 Sv/h ※3 (B): 3.05E+00 Sv/h S/C(A): 3.31E-01 Sv/h (B): 3.07E-01 Sv/h (6/23 11:00 現在)		※2 (原子炉の除熱機能が維持されているため監視対象外)	
S/C 温度	A系: 49.9 °C B系: 49.7 °C (6/23 11:00 現在)	A系: 58.7 °C B系: 58.7 °C (6/23 11:00 現在)	A系: 47.1 °C B系: 47.2 °C (6/23 11:00 現在)			
D/W 設計圧力	0.384 MPa g (0.485 MPa abs)	0.384 MPa g (0.485 MPa abs)	0.384 MPa g (0.485 MPa abs)			
D/W 最高使用圧力	0.427 MPa g (0.528 MPa abs)	0.427 MPa g (0.528 MPa abs)	0.427 MPa g (0.528 MPa abs)			
使用済燃料プール 温度	※1	33 °C (6/23 11:00 現在)	62 °C (5/8 現在) ※4	87~89 °C (6/22 16:50 現在)	45.3 °C (6/23 12:00 現在)	32.5 °C (6/23 12:00 現在)
FPC 燃料サーキット 径	1350 mm (6/23 11:00 現在)	3350 mm (6/23 11:00 現在)	※1	3650 mm (6/23 11:00 現在)	※2	
電源	外部電源受電中 (P/C2C)		外部電源受電中 (P/C4D)		外部電源受電中	
その他情報	<ul style="list-style-type: none"> <li>1号機 原子炉水位燃料域Aについて、5/11 17:00 に計器点検完了済み。</li> <li>1号機の原子炉圧力は、仮設計器の設置に伴い6/4 11:00より、A・B系に替えて仮設計器の値をA系に代表して記載する。</li> <li>2号機 原子炉水位燃料域Aについて、計器点検を実施中 (6/22 11:15~)。</li> </ul>			共用プール: 35 °C (6/23 6:20 現在)	5u: 非熱モード (6/23 9:39~)	6u: SHCモード (6/23 10:00~)

圧力換算 ゲージ圧(MPa g) = 絶対圧(MPa abs) - 大気圧(標準大気圧0.1013 MPa)  
絶対圧(MPa abs) = ゲージ圧(MPa g) + 大気圧(標準大気圧0.1013 MPa)

※1: 計器不検  
※2: データ採取対象外  
※3: 状況推移を継続監視中  
※4: 使用済燃料プール水サンプルリント時に測定を実施

公開可

福島第一原子力発電所 プラント関連パラメータ (水位・圧力・温度などのデータ) に関する補足説明

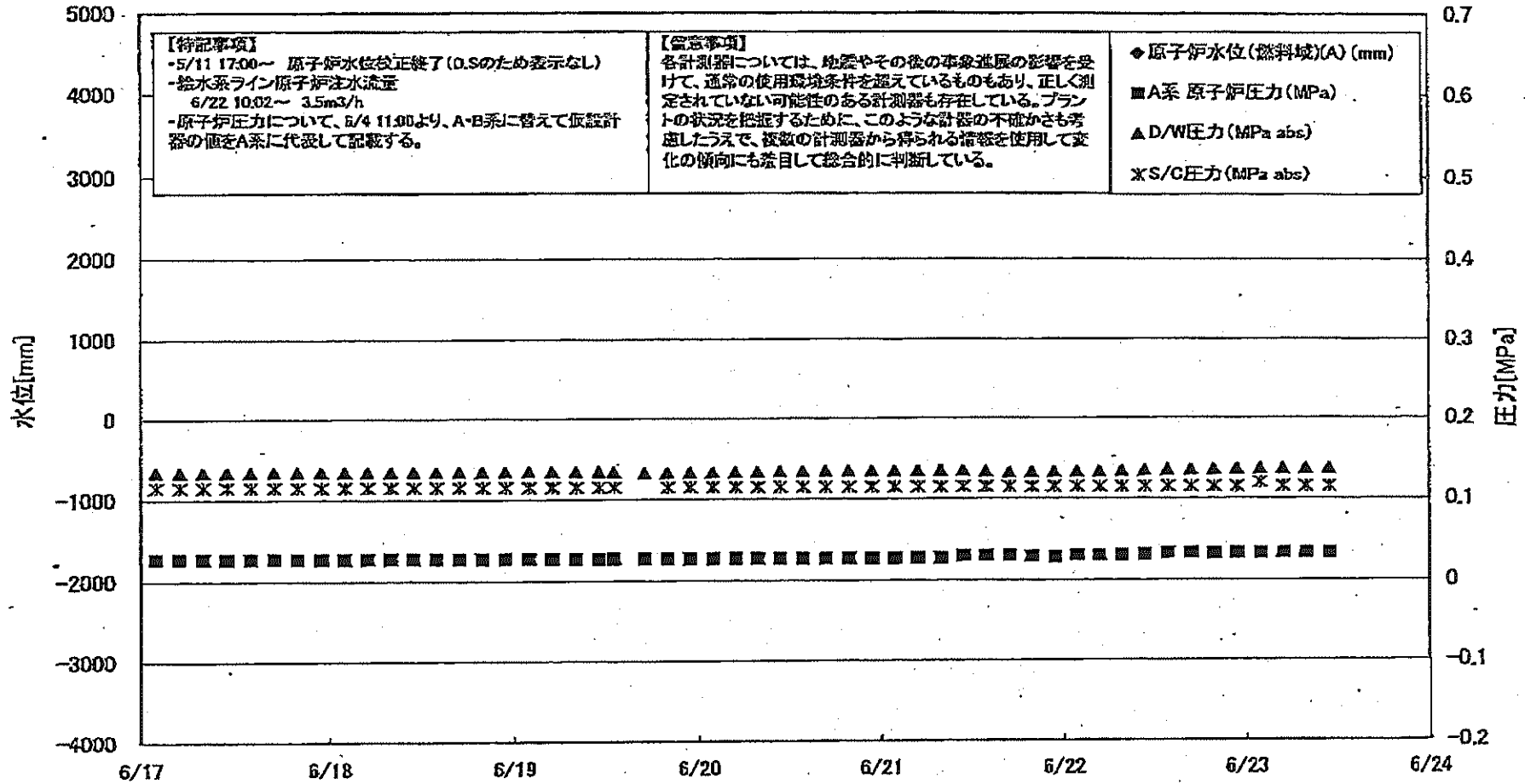
■各パラメータに関する補足説明

項目	記載方法	測定方法	記載点数/Ch数or系統数
原子炉注水状況	原子炉への注水流量/注水方法を記載。	仮設計器	1/1系統
原子炉水位	燃料槽を監視する水位計にて測定したデータを記載。	本設指示計	A系 1/1Ch B系 1/1Ch
原子炉圧力	計器盤より圧力計器から伝送される電圧値を測定し、電圧値を圧力に換算したものを記載。A系/B系それぞれ複数点データがあるが、1点を代表として採取し記載。(本設)	仮設計器: 1号 本設計器盤 (電圧測定): 2号、3号	仮設計器 1/1系統 本設計器 A系 1/2Ch B系 1/2Ch
原子炉水温度	温度計設置箇所には系統流量がないためデータ未採取	-	-
原子炉圧力容器 まわり温度	原子炉圧力容器まわり温度は複数箇所から採取しているが、全体把握の観点から代表部位として「給水ノズル位置」、「圧力容器下部 (1号、3号: 圧力容器下部ヘッド、2号: 圧力容器上部ヘッド)」のデータを記載	本設記録計	給水ノズル位置 1/4Ch 圧力容器下部 1/2Ch (1号) 1/1Ch (2~3号)
D/W・S/C 圧力	本設指示計の指示値を記載。本設指示計にて採取できない場合には、計器盤より測定した電圧値を圧力に換算したものを記載。 (D/W: ドライウェル、S/C: 圧力抑制室)	本設指示計: 1号、2号 本設計器盤 (電圧測定): 3号	本設指示計 1/1系統 本設記録計 常用 1/1Ch 広域 1/1Ch
D/W 劣悪気温度	D/W 内の劣悪気温度は複数箇所から採取しているが、全体把握の観点から代表部位として「D/W 上部 (RPV ベローシール温度)、中央部 (D/W HVH 戻り空気器)」のデータを記載。(RPV: 原子炉圧力容器、HVH: 空器ユニット)	本設記録計	RPV ベローシール 1/5Ch D/W HVH 戻り 1/5Ch
CAMS 放射線 モニタ	本設指示計の指示値を記載。 (CAMS: 格納容器劣悪気モニタ系、E $\bullet\bullet$ : $\times 10^{*8}$ )	本設指示計	D/W A系 1/1Ch B系 1/1Ch S/C A系 1/1Ch B系 1/1Ch
S/C 温度	本設記録計の指示値を記載。A系/B系それぞれ複数点データがあるが、1点を代表として採取し記載。	本設記録計	A系 1/4Ch (1号)、8Ch (2~3号) B系 1/4Ch (1号)、8Ch (2~3号)
使用済燃料プール 温度	本設記録計、仮設計器の指示値もしくはサンプリング時の測定値を記載。 (非熱モード: 非常時熱負荷モード、S/Cモード: 原子炉停止時冷却系モード)	本設記録計: 1~2号 サンプリング: 3号 仮設計器: 4号	本設計器 1/2Ch (1号)、1Ch (2号) 仮設計器 1/1系統 (4号)
FPC 冷却水 温度	本設指示計の指示値を記載。 (FPC: 燃料プール冷却浄化系)	本設指示計	1/1系統

■注記に関する補足説明

項目	内容	6月23日 12 時時点の状況
計器不良	計器不良: 指示値ダウン (オーバー) スケール/検出器の不良	1号機 CAMS D/W 放射線モニタ、使用済燃料プール温度 2号機 S/C 圧力、RPV ベローシール温度、CAMS S/C(広) 放射線モニタ 3号機 FPC 冷却水温度
データ採取対象外	4号機: 炉心に燃料がないため、原子炉及びD/W関連のデータは採取せず。 5~6号機: 現在冷温停止中のため、D/W 関連データは採取せず。	-
状況推移を 継続確認中	指示は出ているものの、指示値ハンチング・マイナス表示など他パラメータと明らかに異なる推移を示したものの。	1号機 原子炉水位(広) 2号機 原子炉水位、原子炉圧力、D/W圧力 3号機 原子炉水位、原子炉圧力、RPV ベローシール温度、CAMS D/W(A)放射線モニタ

福島第一原子力発電所 1号機 水位・圧力に関するパラメータ



H15.03.01 11.4

1505 4/27/08

4/27 08:00

福島第一原子力発電所 1号機 水位・圧力に関するパラメータ

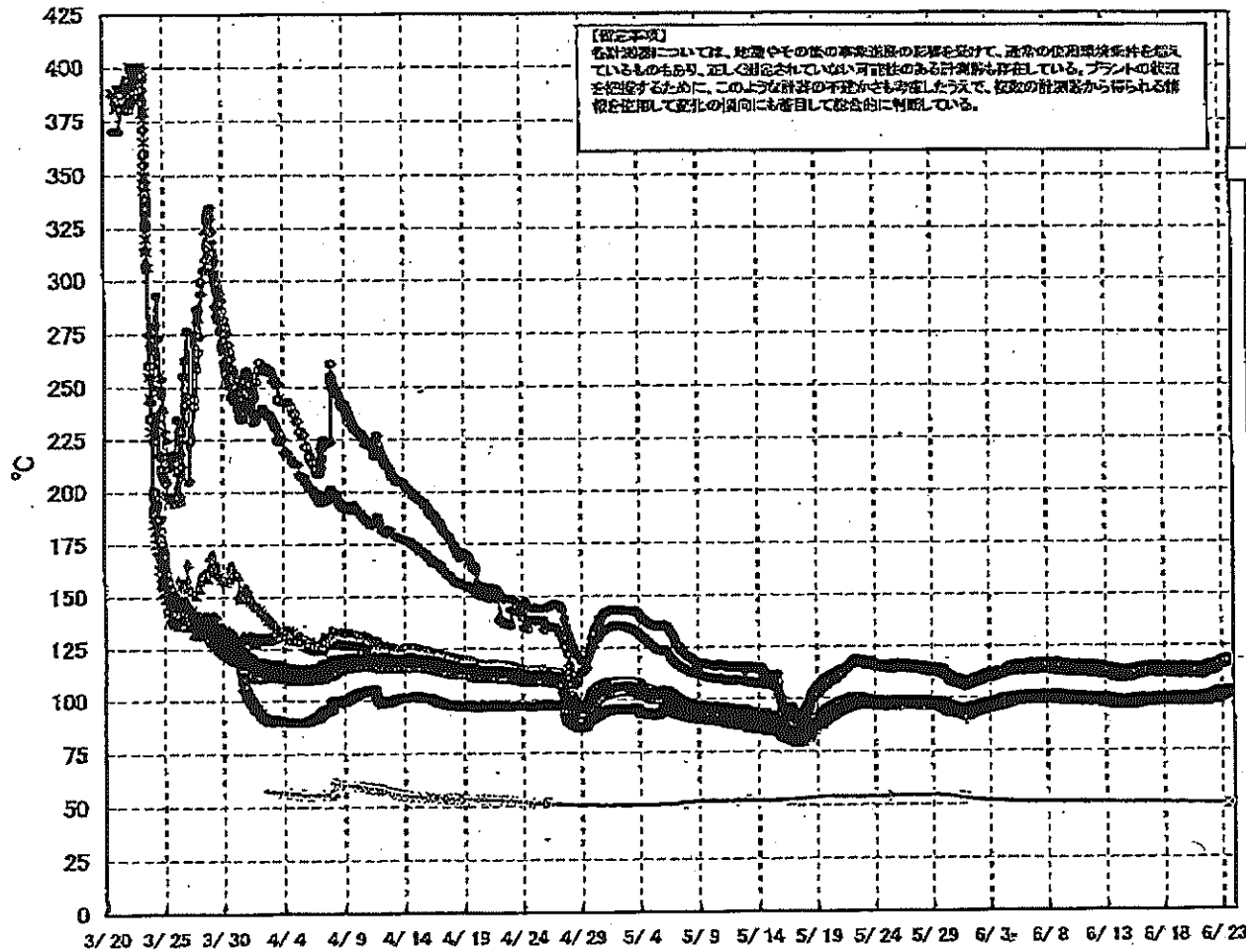
【留意事項】  
各計測値については、地震やその他の事象進展の影響を受けて、通常の使用環境条件を想定しているものもあり、正しく測定されていない可能性のある計測値も存在している。  
プラントの状況を把握するために、このような計測値の不確かさも考慮したうえで、複数の計測値から得られる情報を活用して変化の傾向にも着目して総合的に判断している。

日時	原子炉水位 (燃料罐)(A) (mm)	原子炉水位 (燃料罐)(B) (mm)	A系 原子炉圧 力(MPa)	B系 原子炉 圧力(MPa)	D/W圧力 (MPa abs)	S/C圧力 (MPa abs)	CAMS D/W(A) (Sv/h)	CAMS D/W(B) (Sv/h)	CAMS S/C(A) (Sv/h)	CAMS S/C(B) (Sv/h)	備考
6/17 2:00		-1650	0.027	-	0.1345	0.115	0.00E+00	5.32E+01	8.00E-01	8.23E-01	
6/17 5:00		-1650	0.027	-	0.1343	0.115	0.00E+00	3.96E+01	7.99E-01	8.22E-01	
6/17 8:00		-1600	0.027	-	0.1345	0.115	0.00E+00	6.18E+01	7.99E-01	8.22E-01	
6/17 11:00		-1600	0.027	-	0.1345	0.115	0.00E+00	4.00E+01	7.99E-01	8.22E-01	
6/17 14:00		-1600	0.027	-	0.1346	0.115	0.00E+00	3.16E+01	7.88E-01	8.21E-01	
6/17 17:00		-1600	0.027	-	0.1347	0.115	0.00E+00	3.34E+01	7.98E-01	8.21E-01	
6/17 20:00		-1600	0.027	-	0.1348	0.115	0.00E+00	1.90E+02	7.98E-01	8.20E-01	
6/17 23:00		-1600	0.027	-	0.1348	0.115	0.00E+00	7.85E+01	7.97E-01	8.20E-01	
6/18 2:00		-1600	0.027	-	0.1348	0.115	0.00E+00	7.40E+01	7.96E-01	8.20E-01	
6/18 5:00		-1600	0.027	-	0.1348	0.115	0.00E+00	7.40E+01	7.96E-01	8.19E-01	
6/18 8:00		-1600	0.027	-	0.1349	0.115	0.00E+00	3.38E+01	7.96E-01	8.19E-01	
6/18 11:00		-1500	0.027	-	0.1349	0.115	0.00E+00	3.07E+01	7.95E-01	8.20E-01	
6/18 14:00		-1600	0.027	-	0.1351	0.115	0.00E+00	2.28E+02	7.95E-01	8.18E-01	
6/18 17:00		-1800	0.027	-	0.1352	0.115	0.00E+00	3.74E+01	7.95E-01	8.18E-01	
6/18 20:00		-1800	0.027	-	0.1352	0.115	0.00E+00	3.04E+01	7.95E-01	8.18E-01	
6/18 23:00		-1800	0.027	-	0.1352	0.115	0.00E+00	8.85E+01	7.94E-01	8.18E-01	
6/19 2:00		-1600	0.027	-	0.1351	0.115	0.00E+00	8.21E+01	7.93E-01	8.17E-01	
6/19 5:00		-1600	0.027	-	0.1351	0.115	0.00E+00	4.19E+01	7.93E-01	8.17E-01	
6/19 8:00		-1650	0.027	-	0.1350	0.115	0.00E+00	4.20E+01	7.92E-01	8.17E-01	
6/19 11:00		-1650	0.027	-	0.1350	0.115	0.00E+00	4.41E+01	7.91E-01	8.16E-01	
6/19 13:00		-1650	0.027	-	0.1344	0.115	0.00E+00	2.77E+01	7.91E-01	8.16E-01	
6/19 17:00		-1600	0.027	-	0.1331	0.115	0.00E+00	2.73E+01	7.56E-01	7.67E-01	計測器故障のため、S/C圧力欠損
6/19 20:00		-1600	0.027	-	0.1337	0.115	0.00E+00	3.28E+01	7.67E-01	7.86E-01	
6/19 23:00		-1650	0.027	-	0.1339	0.115	0.00E+00	4.92E+01	7.72E-01	7.93E-01	
6/20 2:00		-1650	0.027	-	0.1342	0.115	0.00E+00	3.33E+01	7.75E-01	7.98E-01	
6/20 5:00		-1650	0.027	-	0.1343	0.115	0.00E+00	4.02E+01	7.77E-01	8.01E-01	
6/20 8:00		-1650	0.027	-	0.1344	0.115	0.00E+00	5.10E+01	7.78E-01	8.03E-01	
6/20 11:00		-1650	0.027	-	0.1347	0.115	0.00E+00	4.34E+01	7.79E-01	8.04E-01	
6/20 14:00		-1650	0.027	-	0.1351	0.115	0.00E+00	4.26E+01	7.80E-01	8.06E-01	
6/20 17:00		-1650	0.027	-	0.1353	0.115	0.00E+00	4.73E+01	7.80E-01	8.06E-01	
6/20 20:00		-1650	0.027	-	0.1353	0.115	0.00E+00	4.84E+01	7.81E-01	8.06E-01	
6/20 23:00		-1650	0.027	-	0.1355	0.115	0.00E+00	3.29E+01	7.81E-01	8.06E-01	
6/21 2:00		-1650	0.027	-	0.1355	0.115	0.00E+00	3.32E+01	7.81E-01	8.07E-01	
6/21 5:00		-1650	0.027	-	0.1355	0.115	0.00E+00	3.16E+01	7.81E-01	8.07E-01	
6/21 8:00		-1650	0.027	-	0.1356	0.115	0.00E+00	3.03E+01	7.81E-01	8.07E-01	
6/21 11:00		-1650	0.030	-	0.1357	0.115	0.00E+00	2.23E+02	7.81E-01	8.07E-01	
6/21 14:00		-1650	0.030	-	0.1345	0.115	0.00E+00	4.30E+01	7.80E-01	8.05E-01	
6/21 17:00		-1600	0.030	-	0.1332	0.115	0.00E+00	3.39E+01	7.79E-01	8.04E-01	
6/21 20:00		-1600	0.029	-	0.1334	0.115	0.00E+00	4.19E+01	7.79E-01	8.05E-01	
6/21 23:00		-1600	0.028	-	0.1338	0.115	0.00E+00	3.24E+01	7.79E-01	8.05E-01	
6/22 2:00		-1600	0.030	-	0.1343	0.115	0.00E+00	6.41E+01	7.79E-01	8.05E-01	
6/22 5:00		-1650	0.030	-	0.1346	0.115	0.00E+00	3.84E+01	7.79E-01	8.05E-01	
6/22 8:00		-1600	0.030	-	0.1351	0.115	0.00E+00	2.95E+02	7.79E-01	8.05E-01	
6/22 11:00		-1600	0.031	-	0.1357	0.115	0.00E+00	3.46E+01	7.79E-01	8.05E-01	
6/22 14:00		-1600	0.033	-	0.1362	0.115	0.00E+00	4.13E+01	7.79E-01	8.05E-01	
6/22 17:00		-1550	0.033	-	0.1354	0.115	0.00E+00	4.24E+01	7.78E-01	8.05E-01	
6/22 20:00		-1550	0.032	-	0.1367	0.115	0.00E+00	4.79E+01	7.78E-01	8.04E-01	
6/22 23:00		-1550	0.033	-	0.1389	0.115	0.00E+00	4.80E+01	7.77E-01	8.04E-01	
6/23 2:00		-1550	0.033	-	0.1372	0.120	0.00E+00	3.75E+01	7.77E-01	8.03E-01	
6/23 5:00		-1550	0.033	-	0.1374	0.115	0.00E+00	5.43E+01	7.77E-01	8.03E-01	
6/23 8:00		-1600	0.033	-	0.1375	0.115	0.00E+00	3.58E+01	7.77E-01	8.04E-01	
6/23 11:00		-1600	0.033	-	0.1379	0.115	0.00E+00	3.76E+01	7.76E-01	8.03E-01	

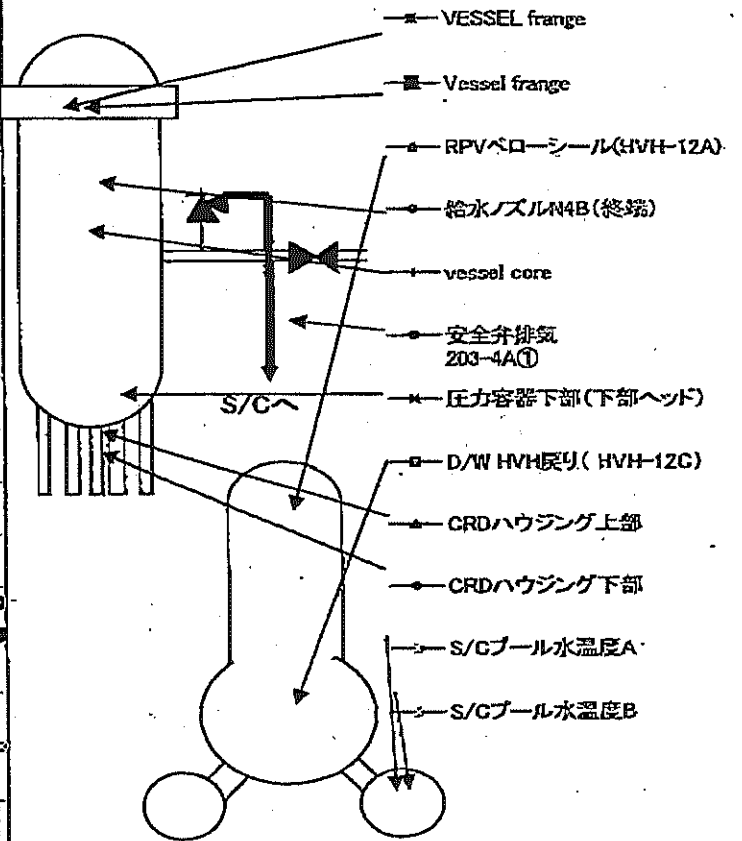
DS

計器不良 計器不良

# 福島第一原子力発電所 1号機 温度に関するパラメータ (代表点)

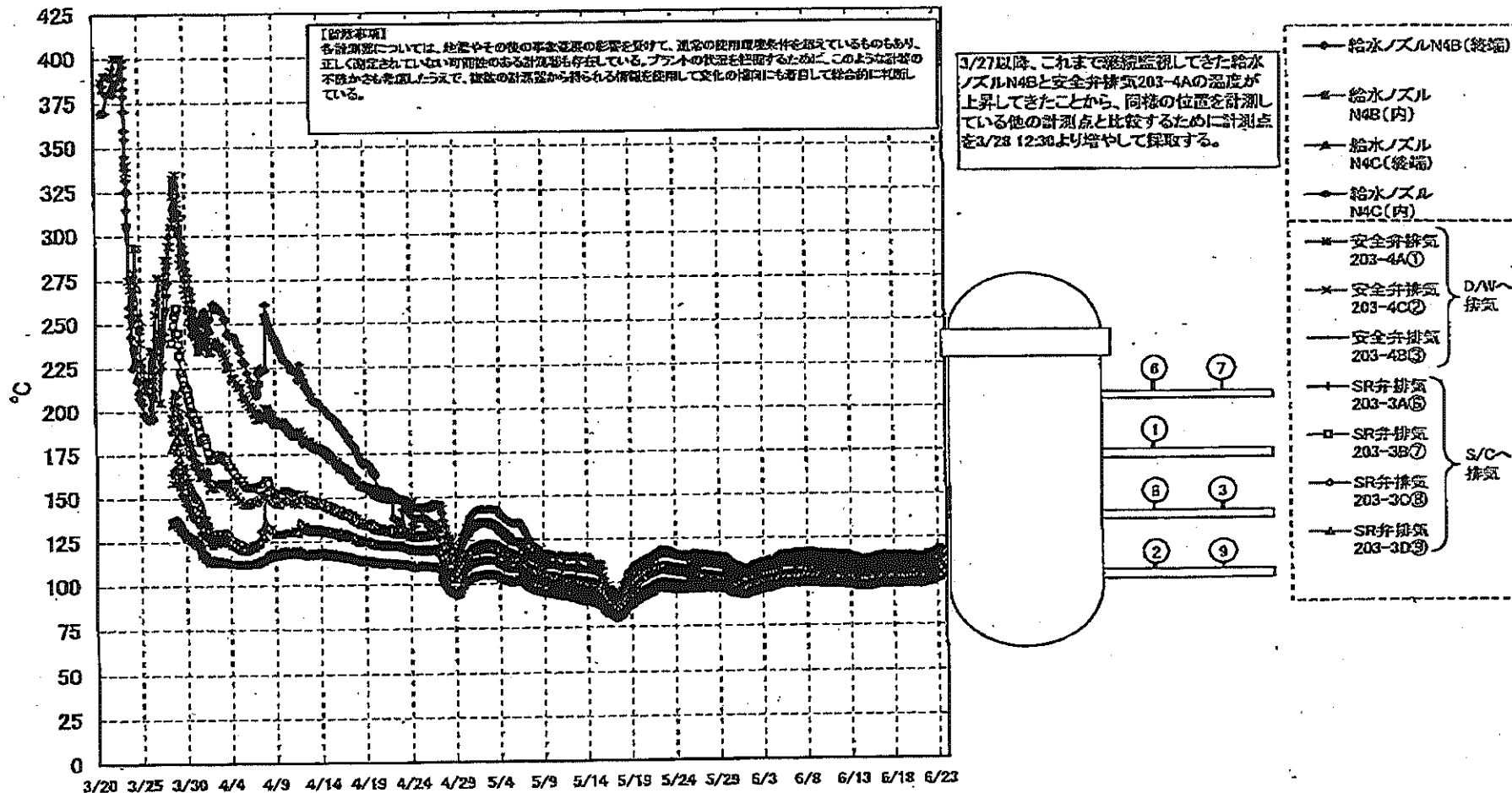


【補足事項】  
各計測器については、地震やその他の事故進展の影響を受けて、通常の運用環境条件を想定しているものもあり、正しく測定していない可能性のある計測器も存在している。プラントの状況を把握するために、このような計測器の不確かさも考慮しながら、複数の計測器から得られる情報を活用して変化の傾向にも着目して総合的に判断している。



4月14日 9時14分 福島第一原子力発電所 1号機 温度に関するパラメータ (代表点)

# 福島第一原子力発電所 1号機 温度に関するパラメータ (給水ノズル及び安全弁排気温度)



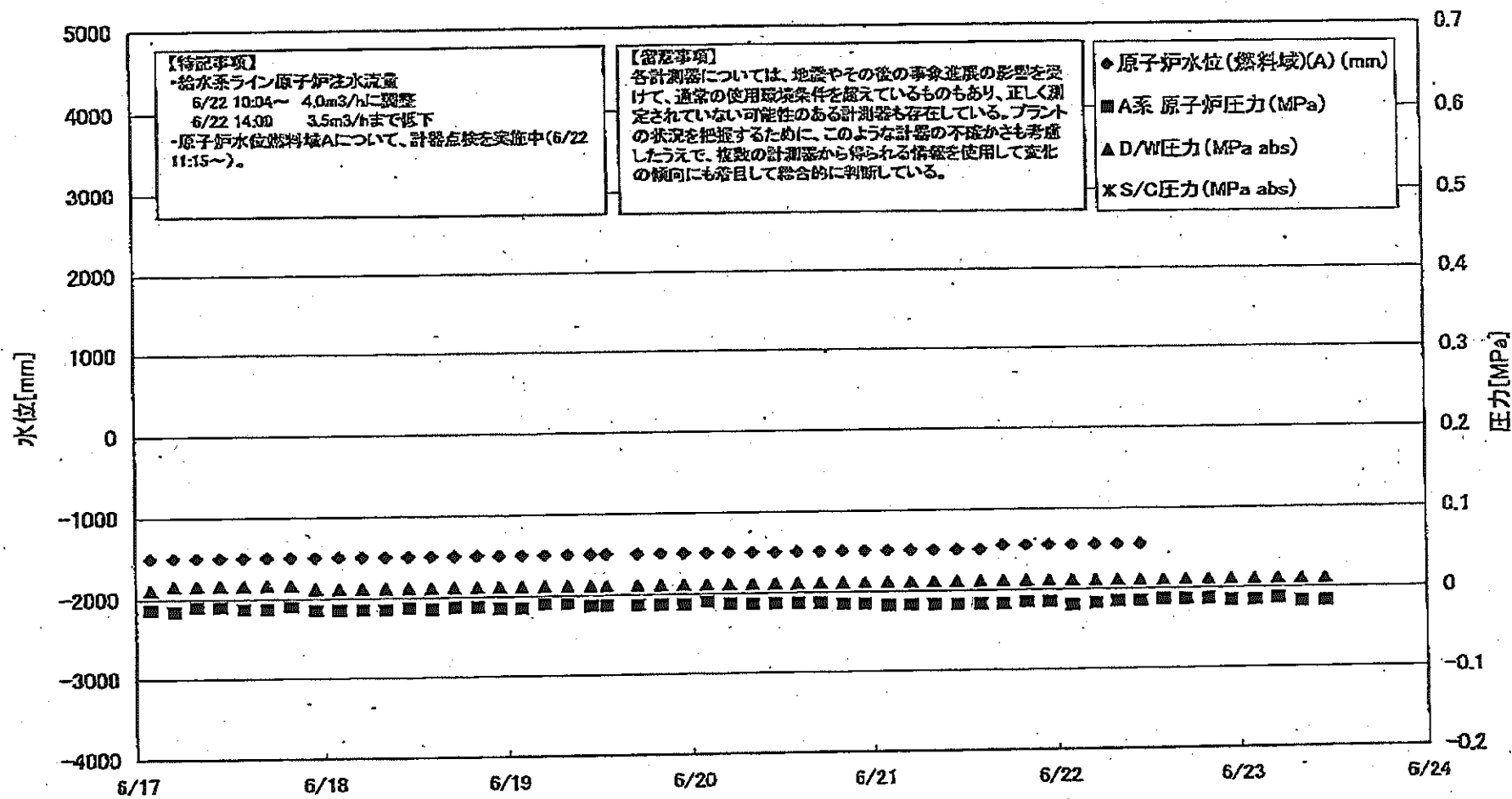


福島第一原子力発電所1号機 温度に関するバラ

【重要事項】  
本計測機については、地震やその他の異常事態の影響を受けて、通常の使用状況と異なる値を示しているものもあり、正しく測定できていない状態のものも含まれております。アラームの発生を抑制するために、このアラームの不良を考慮して、数値の信頼性から異なる情報を知覚して異常の原因にも着目して対応しております。

Table with columns: 日時, VESSEL France, Vessel core, 給水ノズル N4B(給端), 給水ノズル N4B(戻), 給水ノズル N4C(給端), 給水ノズル N4C(戻), 圧力容器下段(下釜ヘッパ), CRDハウジング上部, CRDハウジング下部, 安全弁排気 203-4A(1), 安全弁排気 203-4B(2), 安全弁排気 203-4B(3), SR弁排気 203-3A(3), SR弁排気 203-3B(2), SR弁排気 203-3C(2), SR弁排気 203-3D(3), D/W HWH戻り(HWH-12C), RPVベロニール(HWH-12A), S/Cプール水温A, S/Cプール水温B, 備考

### 福島第一原子力発電所 2号機 水位・圧力に関するパラメータ



福島第一原子力発電所 2号機 水位・圧力に関するパラメータ

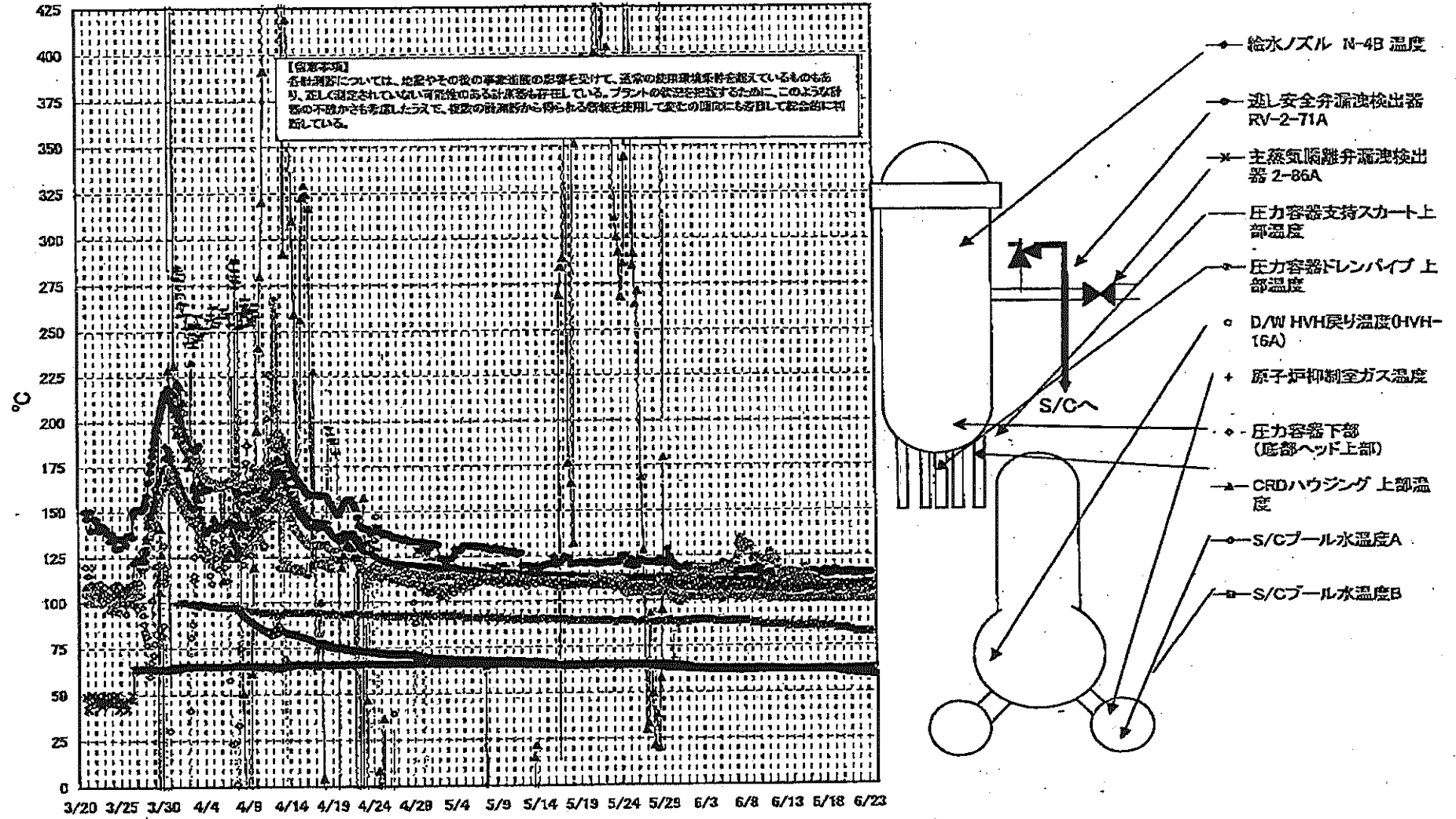
【留意事項】
各計測値については、地震やその他の事故の影響を受けて、通常の運用範囲外を示しているものもあり、正しく測定されていない可能性のある計測値も存在している。
プランの状況を確認するために、このように計測値の不確かさも考慮し、計測の信頼性から得られる情報を使用して変化の傾向にも留意して総合的に評価している。

Table with columns: 日時, 原子炉水位(燃料槽)(A), 原子炉水位(燃料槽)(B), A系 原子炉 圧力 (MPa), B系 原子炉 圧力 (MPa), D/W圧力 (MPa abs), S/G圧力 (MPa abs), CAMS D/W(A) (Sv/h), CAMS D/W(B) (Sv/h), CAMS S/G(A) (Sv/h), CAMS S/G(B) (Sv/h), 中央制御室線量 (mSv/h), 備考. Rows contain hourly data from 6/17 2:00 to 6/23 11:00.

計測不良

計測不良

# 福島第一原子力発電所 2号機 温度に関するパラメータ(代表点)



島第一原子力発電所 2号機 温度に関するパラメータ

【留意事項】

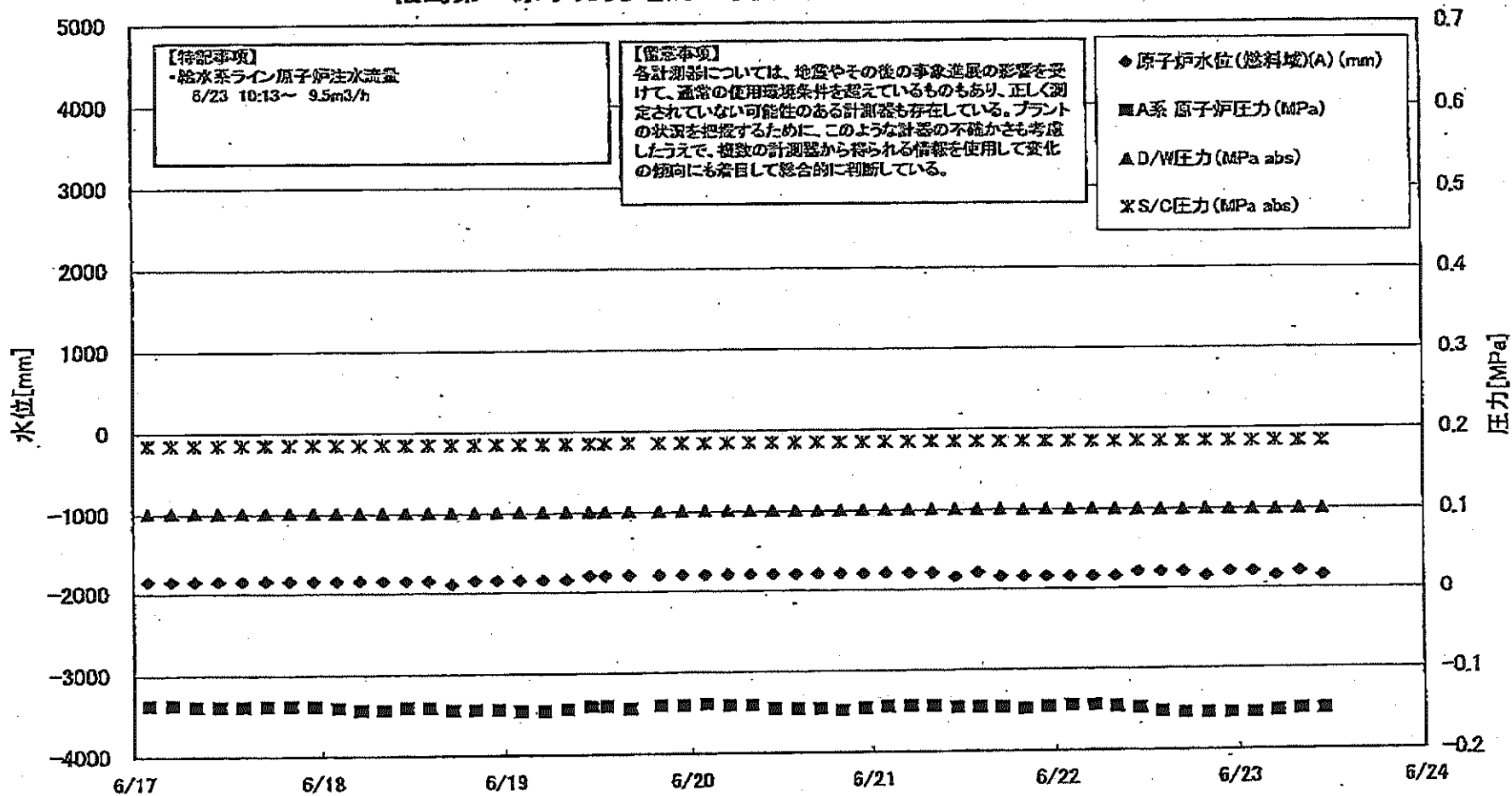
各計測値については、地震やその他の事業進展の影響を受けて、通常の運用環境と異なるものもあり、正しく測定されていない可能性のある計測器も存在している。プラントの状況を確認するために、このような計測値の不確かさも考慮し、従来の計測値から得られる情報を元として変化の傾向にも留意して総合的に判断している。

日時	逃し安全弁漏れ検出器 RV-2-71A	主蒸気回路弁漏れ油 検出器 2-86A	給水ノズル 温度	M-4B CRDハウジング 上部温度	圧力容器下部 (底部ヘッド上部)	圧力容器支持ス カート上部温度	圧力容器ドレンバ イブ上部温度	D/W HVH戻り温 度(H44-16A)	RPMベロ シール	原子炉抑制室 ガス温度	S/Cプール 水温度A	S/Cプール 水温度B	備考
6/17 2:00	114.4	61.8	107.8	565.0	110.3	106.8	104.3	100.0	68.0	85.0	61.8	61.8	
6/17 5:00	114.2	61.7	108.1	565.0	108.0	107.0	106.6	101.0	62.0	85.0	61.8	61.8	
6/17 8:00	114.1	61.7	108.0	565.0	108.8	107.1	108.1	100.0	62.0	85.0	61.8	61.8	
6/17 11:00	114.0	61.7	108.0	565.1	106.0	108.2	107.8	101.0	62.0	85.0	61.8	61.8	
6/17 14:00	114.8	61.7	108.0	565.1	106.8	107.8	107.2	101.0	62.0	85.0	61.8	61.8	
6/17 17:00	114.8	61.7	108.0	565.1	106.8	107.6	107.5	101.0	64.0	85.0	61.7	61.8	
6/17 20:00	114.4	61.7	108.0	565.1	106.1	106.4	106.9	100.0	64.0	85.0	61.7	61.8	
6/17 23:00	116.0	61.7	108.0	565.1	106.4	108.1	107.4	100.0	66.0	85.0	61.7	61.8	
6/18 2:00	114.3	61.8	108.0	565.1	106.0	108.7	107.1	101.0	70.0	85.0	61.7	61.8	
6/18 5:00	113.4	61.7	108.0	565.2	106.8	106.7	106.8	100.0	72.0	85.0	61.7	61.7	
6/18 8:00	114.3	61.7	107.9	565.1	106.6	109.0	106.7	100.0	70.0	85.0	61.7	61.8	
6/18 11:00	115.4	61.6	107.9	565.1	106.5	102.7	107.0	100.0	70.0	85.0	61.7	61.7	
6/18 14:00	114.2	61.7	107.9	565.1	106.5	101.7	107.2	100.0	68.0	85.0	61.7	61.7	
6/18 17:00	113.5	61.6	107.9	565.1	106.5	109.4	107.5	100.0	68.0	85.0	61.7	61.7	
6/18 20:00	113.9	61.6	107.9	565.1	106.2	108.9	107.9	100.0	60.0	85.0	61.7	61.7	
6/18 23:00	114.5	61.6	108.0	565.1	108.2	104.2	107.2	107.0	60.0	85.0	61.8	61.8	
6/19 2:00	115.4	61.8	107.8	565.1	108.0	108.7	106.9	101.0	70.0	84.0	61.6	61.6	
6/19 5:00	116.3	61.6	108.3	565.0	106.4	106.3	106.9	100.0	66.0	84.0	61.5	61.5	
6/19 8:00	114.7	61.8	108.1	565.1	106.4	108.3	107.1	100.0	66.0	84.0	61.4	61.5	
6/19 11:00	115.5	61.6	108.0	565.0	106.8	107.8	106.7	100.0	63.0	84.0	61.3	61.3	
6/19 13:00	114.5	61.5	108.0	565.0	106.0	107.8	106.0	100.0	62.0	84.0	61.2	61.2	
6/19 17:00	114.7	61.4	107.9	565.1	108.0	108.8	106.8	100.0	64.0	84.0	61.0	61.0	
6/19 20:00	114.5	61.4	107.9	565.4	106.3	108.1	106.3	100.0	31.0	84.0	60.3	60.8	
6/19 23:00	114.8	61.5	107.9	565.5	106.1	106.1	106.8	100.0	38.0	84.0	60.8	60.8	
6/20 2:00	113.8	61.5	107.9	565.7	105.3	107.0	107.0	100.0	35.0	84.0	60.7	60.7	
6/20 5:00	114.4	61.4	107.8	565.7	105.2	106.1	105.8	100.0	34.0	84.0	60.5	60.5	
6/20 8:00	114.8	61.4	107.7	565.8	107.9	108.0	107.2	100.0	38.0	84.0	60.4	60.4	
6/20 11:00	114.3	61.3	107.7	565.8	108.6	106.5	107.2	100.0	42.0	84.0	60.3	60.3	
6/20 14:00	114.1	61.3	107.7	565.8	108.6	106.5	107.2	101.0	38.0	84.0	60.2	60.2	
6/20 17:00	114.1	61.8	107.7	565.8	106.5	106.5	107.2	101.0	40.0	84.0	60.1	60.1	
6/20 20:00	115.3	61.8	107.7	565.0	106.5	106.6	106.4	101.0	40.0	84.0	60.0	60.0	
6/20 23:00	114.6	61.8	107.5	565.0	107.2	106.8	106.6	100.0	41.0	83.0	59.9	59.9	
6/21 2:00	114.9	61.9	107.5	568.1	106.5	106.5	106.4	100.0	40.0	83.0	59.9	59.9	
6/21 5:00	115.1	61.9	107.4	568.1	108.6	104.6	106.0	101.0	38.0	83.0	59.8	59.8	
6/21 8:00	114.7	61.9	107.6	568.1	108.5	106.0	105.6	101.0	39.0	83.0	59.8	59.8	
6/21 11:00	113.5	61.7	107.4	568.2	107.7	108.5	105.7	101.0	40.0	82.0	59.7	59.7	
6/21 14:00	114.5	61.7	107.5	568.2	107.8	106.5	104.9	101.0	38.0	82.0	59.6	59.6	
6/21 17:00	113.7	61.7	107.4	568.2	107.4	107.6	104.6	100.0	35.0	82.0	59.6	59.6	
6/21 20:00	114.1	61.9	107.4	568.2	107.6	102.2	105.9	100.0	41.0	82.0	59.5	59.5	
6/21 23:00	113.9	61.9	107.4	568.2	108.0	108.0	106.2	100.0	40.0	82.0	59.5	59.5	
6/22 2:00	114.2	61.9	107.5	568.3	107.1	107.6	106.8	100.0	38.0	82.0	59.4	59.4	
6/22 5:00	114.7	61.9	107.4	568.3	108.4	102.3	107.2	100.0	42.0	82.0	59.3	59.3	
6/22 8:00	114.2	61.9	107.4	568.3	108.0	108.8	107.1	100.0	48.0	82.0	59.3	59.3	
6/22 11:00	114.3	61.8	107.4	568.4	107.2	101.9	107.0	100.0	45.0	82.0	59.2	59.2	
6/22 14:00	113.5	62.0	107.5	568.4	107.7	106.6	106.6	100.0	45.0	82.0	59.1	59.1	
6/22 17:00	114.6	62.0	107.6	568.4	109.5	109.8	107.3	100.0	45.0	82.0	59.0	59.0	
6/22 20:00	114.8	62.0	107.7	588.4	108.4	110.3	106.8	100.0	48.0	82.0	59.0	59.0	
6/22 23:00	114.8	62.1	107.5	588.5	108.5	103.8	106.7	100.0	48.0	82.0	59.0	59.0	
6/23 2:00	114.0	62.1	107.7	588.5	108.0	109.9	105.4	100.0	45.0	82.0	58.9	58.9	
6/23 5:00	114.5	62.1	107.7	588.5	107.2	108.5	106.5	100.0	48.0	82.0	58.8	58.8	
6/23 8:00	114.8	62.1	107.8	588.6	107.3	107.3	104.7	100.0	50.0	82.0	58.8	58.8	
6/23 11:00	114.4	62.1	107.9	588.6	107.8	108.3	104.9	100.0	53.0	82.0	58.7	58.7	

計器不良

計器不良

# 福島第一原子力発電所 3号機 水位・圧力に関するパラメータ



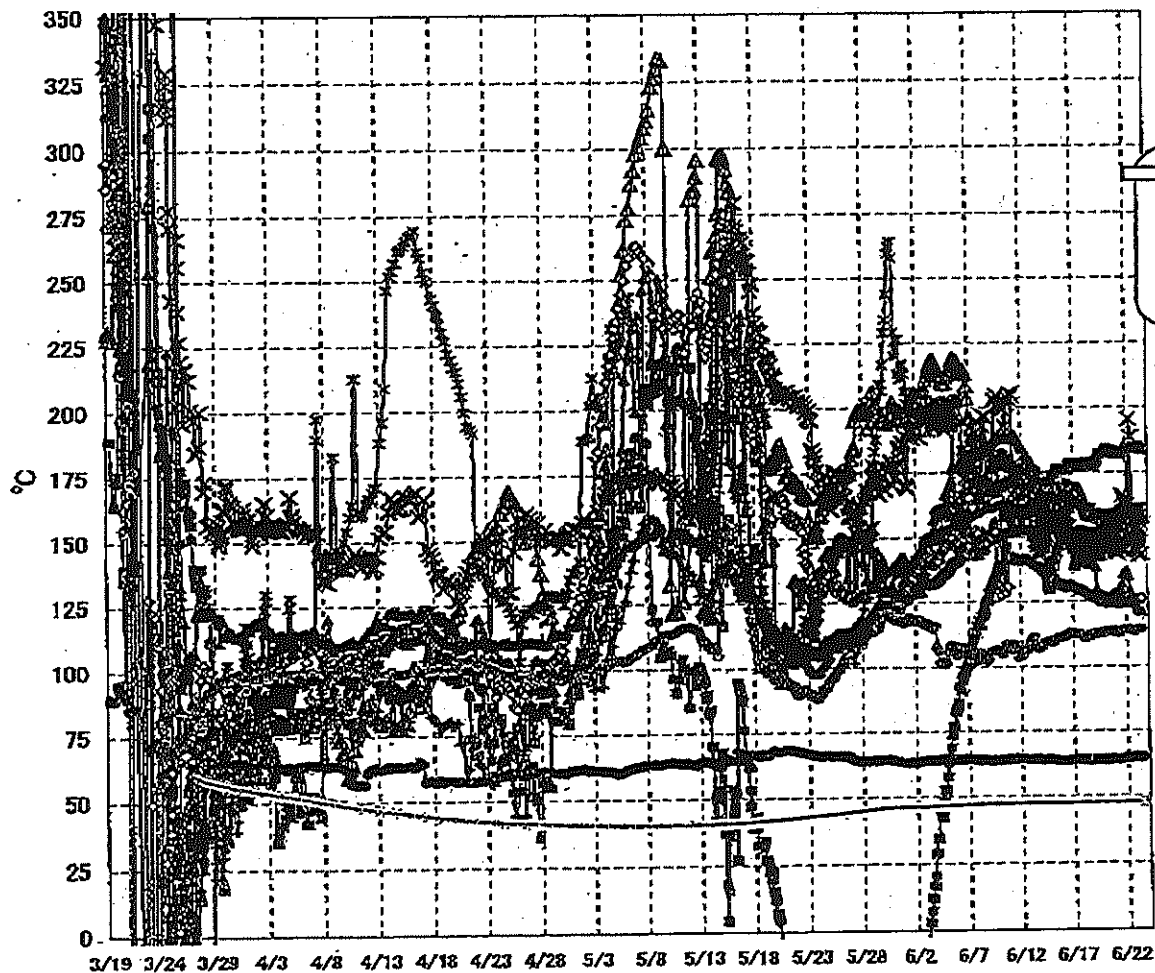
2011年6月17日 14時14分  
 福島第一原子力発電所 3号機  
 水位・圧力に関するパラメータ

第一原子力発電所 3号機 水位・圧力に関するパ

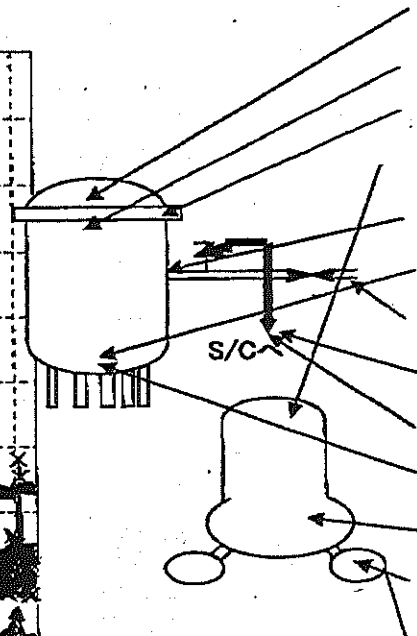
【留意事項】 各計測器については、地震やその他の要素による影響を受けて、通常の使用状態と異なる値を示しているものもあり、正しく測定されていない可能性のある計測値も存在している。プラントの稼働を阻害するために、このような計測の不確かさも考慮したうえで、複数の計測器から得られる情報を使用して変化の傾向にも着目して総合的に判断している。

Table with 13 columns: 日時, 原子炉水位(燃料域)(A), 原子炉水位(燃料域)(B), A系原子炉圧力(MPa), B系原子炉圧力(MPa), D/W圧力(MPa abs), S/C圧力(MPa abs), CAMS D/A(A) (Sv/h), CAMS D/A(B) (Sv/h), CAMS S/C(A) (Sv/h), CAMS S/C(B) (Sv/h), 中央制御室線量(mSv/h), 備考. Rows contain hourly data from 6/17 2:00 to 6/23 11:00.

### 福島第一原子力発電所 3号機 温度に関するパラメータ(代表点)



- ▲ RPV スタッドボルト温度
- × RPV 胴フランジ下部温度
- △ RPV 胴フランジ
- ✱ RPV ベローシール
- 給水バルブN4B 温度
- RPV 底部ヘッド上部
- 主蒸気隔離弁 2-88A リークオフ温度
- 遮断安全弁 2-71D 漏洩
- 遮断安全弁 2-71F 漏洩
- ▲ 压力容器下部 (下部ヘッド)
- ↑ D/W HVH戻り温度
- S/Cプール水温度A
- ← S/Cプール水温度B

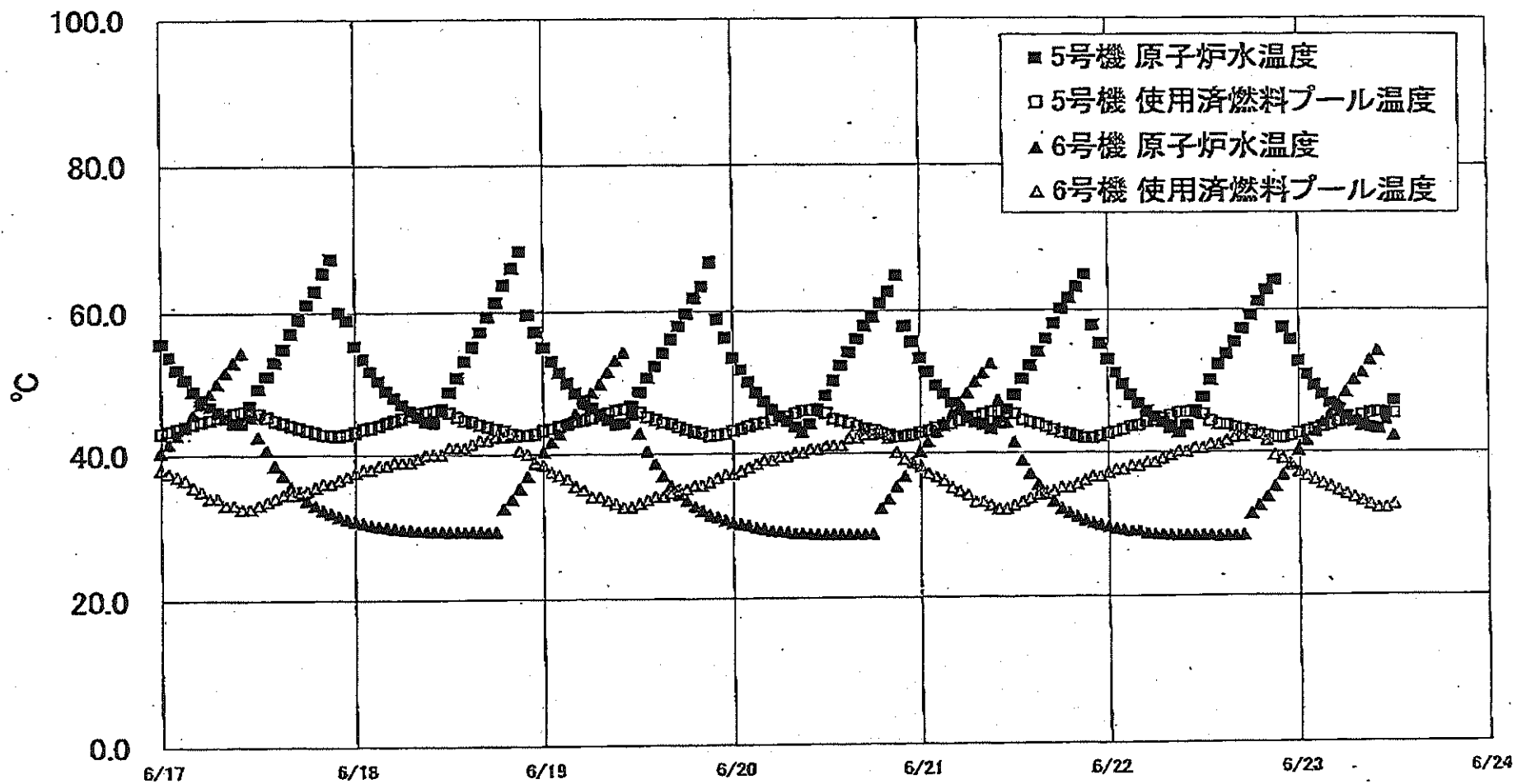


**【留意事項】**  
 各計測器については、地震やその後の事象進展の影響を受けて、通常の使用環境条件を超えているものもあり、正しく測定されていない可能性のある計測器も存在している。プラントの状況を把握するために、このような計測器の不確かさも考慮したうえで、複数の計測器から得られる情報を使用して変化の傾向にも着目して総合的に判断している。





福島第一原子力発電所 5-6号機 原子炉水温度、使用済燃料プール温度推移



福島第一原子力発電所 5・6号機 原子炉水温度・使用済燃料プール温度

日時	5号機 原子炉水温度	5号機 使用済燃料プール温度	6号機 原子炉水温度	6号機 使用済燃料プール温度
6/20 20:00	62.6	42.4	33.4	42.0
6/20 21:00	64.8	42.1	35.2	40.0
6/20 22:00	57.7	42.2	36.8	39.0
6/20 23:00	55.5	42.4	38.5	38.5
6/21 0:00	53.2	42.7	40.0	38.0
6/21 1:00	51.3	43.0	41.4	37.0
6/21 2:00	48.4	43.4	42.8	36.5
6/21 3:00	48.2	43.7	44.0	36.0
6/21 4:00	46.9	44.0	45.3	36.0
6/21 5:00	45.8	44.4	46.9	34.5
6/21 6:00	44.8	44.7	48.3	34.0
6/21 7:00	44.1	44.9	49.9	33.0
6/21 8:00	43.6	45.3	51.1	33.0
6/21 9:00	43.2	45.6	52.5	32.5
6/21 10:00	44.0	45.8	47.3	32.0
6/21 11:00	45.9	45.5	44.1	32.0
6/21 12:00	48.0	45.3	41.3	32.5
6/21 13:00	50.3	44.5	38.8	33.0
6/21 14:00	52.2	44.2	36.9	33.5
6/21 15:00	54.1	43.9	35.4	34.0
6/21 16:00	55.9	43.5	34.1	34.5
6/21 17:00	58.0	43.1	33.0	34.5
6/21 18:00	60.1	42.7	32.0	35.0
6/21 19:00	61.6	42.5	31.4	35.0
6/21 20:00	63.2	42.2	30.9	35.5
6/21 21:00	64.9	41.9	30.4	36.0
6/21 22:00	57.6	41.9	30.0	36.5
6/21 23:00	55.2	42.2	29.7	36.5
6/22 0:00	53.0	42.5	29.4	37.0
6/22 1:00	51.1	42.8	28.2	37.5
6/22 2:00	49.5	43.1	29.0	37.5
6/22 3:00	48.0	43.5	28.8	38.0
6/22 4:00	46.7	43.7	28.8	38.0
6/22 5:00	45.7	44.1	28.5	38.5
6/22 6:00	44.8	44.4	28.4	38.5
6/22 7:00	44.1	44.6	28.4	39.0
6/22 8:00	43.3	45.0	28.3	39.5
6/22 9:00	42.8	45.4	28.2	40.0
6/22 10:00	43.7	45.5	28.2	40.0
6/22 11:00	45.7	45.4	28.2	40.5
6/22 12:00	47.6	45.2	28.2	40.5
6/22 13:00	50.1	44.3	28.2	41.0
6/22 14:00	52.3	43.8	28.1	41.0
6/22 15:00	53.7	43.7	28.2	41.5
6/22 16:00	55.4	43.4	28.1	42.0
6/22 17:00	57.2	43.1	28.2	42.0
6/22 18:00	58.1	42.8	31.2	42.5
6/22 19:00	61.0	42.4	32.3	42.5
6/22 20:00	62.7	42.2	33.6	41.5
6/22 21:00	64.1	41.9	35.0	39.5
6/22 22:00	57.4	41.9	36.6	39.0
6/22 23:00	55.7	42.1	38.1	38.0
6/23 0:00	52.7	42.5	40.1	37.0
6/23 1:00	50.9	42.6	41.5	36.5
6/23 2:00	49.3	43.1	42.7	36.0
6/23 3:00	48.0	43.4	44.0	35.5
6/23 4:00	46.8	43.7	45.3	35.0
6/23 5:00	45.8	44.1	46.7	34.5
6/23 6:00	44.9	44.4	48.3	34.0
6/23 7:00	44.1	44.1	50.0	33.5
6/23 8:00	43.6	45.0	51.1	33.0
6/23 9:00	43.3	45.3	52.9	32.5
6/23 10:00	43.1	45.5	54.1	32.0
6/23 11:00	45.3	45.4	44.5	32.0
6/23 12:00	47.1	45.3	42.2	32.5

【留意事項】  
各計測器については、地震やその後の手動注水の影響を受けて、通常の使用環境条件を超えているものもあり、正しく測定されていない可能性のある計測器も存在している。プラントの状況を把握するために、このような計器の不確かさも考慮し、複数の計測器から得られる情報を活用して変化の傾向にも着目して総合的に判断している。

福島第一原子力発電所 プラント関連パラメータ (水位・圧力・温度などのデータ)

6月23日 12:00 現在

号機	1号機	2号機	3号機	4号機	5号機	6号機
原子炉注水状況	給水ポンプを用いた注水注入中。 流量3.5m <sup>3</sup> /h (6/23 11:00現在)	給水ポンプを用いた注水注入中。 流量3.5m <sup>3</sup> /h (6/23 11:00現在) ※1	給水ポンプを用いた注水注入中。 流量9.4~9.5m <sup>3</sup> /h (6/23 11:00現在)		※2 (原子炉の除熱機能が維持されており、注水不要)	
原子炉水位	燃料域A: 燃料域B-1600 mm (6/23 11:00 現在) ※3	燃料域A: - mm 燃料域B: 2150 mm (6/23 11:00 現在) ※3	燃料域A: 1850 mm 燃料域B: 2100 mm (6/23 11:00 現在) ※3		停止域 1797mm (6/23 12:00 現在)	停止域 1987mm (6/23 12:00 現在)
原子炉圧力	A系: 0.033 MPa g B系: - MPa g (6/23 11:00 現在)	A系: 0.018 MPa g B系: 0.005 MPa g (6/23 11:00 現在) (A)※3 (D)※3	A系: 0.151 MPa g B系: 0.100 MPa g (6/23 11:00 現在) (A)※3 (C)※3		0.010 MPa g (6/23 12:00 現在)	0.018 MPa g (6/23 12:00 現在)
原子炉水温度	(系統流量がないため採取不可)					
原子炉圧力容器 まわり温度	給水圧 温度: 118.2 °C 圧力容器下部温度: 102.1 °C (6/23 11:00 現在)	給水圧 温度: 107.9 °C 圧力容器下部温度: 107.8 °C (6/23 11:00 現在)	給水圧 温度: 149.5 °C 圧力容器下部温度: 120.5 °C (6/23 11:00 現在)	※2 (全燃料取出中につき監視対象外)	※2 (原子炉水温度にて監視中)	
D/W - S/C 圧力	D/W: 0.1379 MPa abs S/C: 0.115 MPa abs (6/23 11:00 現在)	D/W: 0.010 MPa abs S/C: 0.001 MPa abs (6/23 11:00 現在) ※3 ※1	D/W: 0.091 MPa abs S/C: 0.1832 MPa abs (6/23 11:00 現在)			
D/W 雰囲気温度	RPV/ペロ-シール: 102.4 °C HVH戻り: 102.7 °C (6/23 11:00 現在)	RPV/ペロ-シール: 53 °C HVH戻り: 100 °C (6/23 11:00 現在) ※1	RPV/ペロ-シール: 160.8 °C HVH戻り: 149.3 °C (6/23 11:00 現在) ※3		※2 (原子炉の除熱機能が維持されているため監視対象外)	
CAMS 放射線 モニタ	D/W(A): 0.00E+00 Sv/h ※1 B): 3.76E+01 Sv/h ※1 S/C(A): 7.76E-01 Sv/h B): 3.03E-01 Sv/h (6/23 11:00 現在)	D/W(A): 1.40E+01 Sv/h B): 1.54E+01 Sv/h S/C(A): 2.35E-01 Sv/h B): 1.85E+01 Sv/h (6/23 11:00 現在) ※1	D/W(A): 5.11E+00 Sv/h ※3 B): 3.05E+00 Sv/h S/C(A): 3.31E-01 Sv/h B): 3.07E-01 Sv/h (6/23 11:00 現在)			
S/C 温度	A系: 49.9 °C B系: 49.7 °C (6/23 11:00 現在)	A系: 58.7 °C B系: 58.7 °C (6/23 11:00 現在)	A系: 47.1 °C B系: 47.2 °C (6/23 11:00 現在)			
D/W 設計圧力	0.384 MPa g (0.485 MPa abs)	0.384 MPa g (0.485 MPa abs)	0.384 MPa g (0.485 MPa abs)			
D/W 最高使用圧力	0.427 MPa g (0.528 MPa abs)	0.427 MPa g (0.528 MPa abs)	0.427 MPa g (0.528 MPa abs)			
使用済燃料プール 温度	※1	33 °C (6/23 11:00 現在)	62 °C (5/8現在) ※4	87~89 °C (6/22 16:50 現在)	45.3 °C (6/23 12:00 現在)	32.5 °C (6/23 12:00 現在)
FPC 燃料サーキット バルブ	1350 mm (6/23 11:00 現在)	3350 mm (6/23 11:00 現在)	※1	3650 mm (6/23 11:00 現在)	※2	
電源	外部電源受電中 (P/C2C)			外部電源受電中 (P/C4D)		
その他情報	<ul style="list-style-type: none"> <li>- 1号機 原子炉水位燃料域Aについて、5/11 17:00 に計器点検完了済み。</li> <li>- 1号機の原子炉圧力は、仮設計器の設置に伴い6/4 11:00より、A-B系に替えて仮設計器の値をA系に代表して記載する。</li> <li>- 2号機 原子炉水位燃料域Aについて、計器点検を実施中 (6/22 11:15~)。</li> </ul>			共用プール 35 °C (6/23 6:20 現在)	5u: 非熱モード (6/23 9:39~)	6u: SHCモード (6/23 10:00~)

圧力換算 ゲージ圧(MPa g) = 絶対圧(MPa abs) - 大気圧標準大気圧(0.1013 MPa)  
 絶対圧(MPa abs) = ゲージ圧(MPa g) + 大気圧標準大気圧(0.1013 MPa)

- ※1: 計器不良
- ※2: データ採取対象外
- ※3: 状況確認を継続中
- ※4: 使用済燃料プール水サンプリング時に測定を実施

福島第一原子力発電所 プラント関連パラメータ (水位・圧力・温度などのデータ)

6月23日 18:00 現在

【重要事項】  
 各計測器については、地震やその他の事故進展の影響を受けて、通常の使用環境条件を越えているものもあり、正しく測定されていない可能性のある計測器も存在している。プラントの状況を把握するために、このような計器の不確かさも考慮し、複数の計測器から得られる情報を活用して変化の傾向にも着目して総合的に判断している。

号機	1号機	2号機	3号機	4号機	5号機	6号機	
原子炉注水状況	給水系(イ)を用いた注水注入中。 流量3.5m³/h (6/23 17:00現在)	給水系(イ)を用いた注水注入中。 流量3.5m³/h (6/23 17:00現在)	給水系(イ)を用いた注水注入中。 流量3.5~9.6m³/h (6/23 17:00現在)	※2 (全燃料取出中に つき監視対象外)	※2 (原子炉の除熱機能が維持されており、注水不要)		
原子炉水位	燃料域A: ダリカール 燃料域B: 1600 mm (6/23 17:00 現在) ※3	燃料域A: - mm 燃料域B: 2150 mm (6/23 17:00 現在) ※3	燃料域A: 1850 mm 燃料域B: 2100 mm (6/23 17:00 現在) ※3		停止域 1838mm (6/23 18:00 現在)	停止域 1924mm (6/23 18:00 現在)	
原子炉圧力	A系: 0.033 MPa g B系: - MPa g (6/23 17:00 現在)	A系: 0.016 MPa g B系: 0.007 MPa g (6/23 17:00 現在)	(A) ※3 (D) ※3 A系: 0.155 MPa g B系: 0.100 MPa g (6/23 17:00 現在)		0.010 MPa g (6/23 18:00 現在)	0.018 MPa g (6/23 18:00 現在)	
原子炉水温度	(系統設置がないため採取不可)						
原子炉圧力容器 まわり温度	給水/圧 温度: 118.5 °C 圧力容器下部温度: 102.4 °C (6/23 17:00 現在)	給水/圧 温度: 108.3 °C 圧力容器下部温度: 107.8 °C (6/23 17:00 現在)	給水/圧 温度: 148.6 °C 圧力容器下部温度: 121.0 °C (6/23 17:00 現在)		※2 (原子炉水温度にて監視中)		
D/W - S/C 圧力	D/W: 0.1383 MPa abs S/C: 0.120 MPa abs (6/23 17:00 現在)	D/W: 0.005 MPa abs ※3 S/C: ダリカール ※1 (6/23 17:00 現在)	D/W: 0.0989 MPa abs ※3 S/C: 0.1829 MPa abs (6/23 17:00 現在)		※2 (原子炉の除熱機能が維持されているため監視 対象外)		
D/W 雰囲気温度	RPVペロ-シール: 102.9 °C HVH戻り: 102.9 °C (6/23 17:00 現在)	RPVペロ-シール: 55 °C ※1 HVH戻り: 100 °C (6/23 17:00 現在)	RPVペロ-シール: 160.4 °C ※3 HVH戻り: 152.9 °C (6/23 17:00 現在)				
CAMS 放射線 モニタ	D/W(A): 0.00E+00Sv/h ※1 (B): 3.95E+01Sv/h ※1 S/C(A): 7.75E-01Sv/h (B): 8.02E-01Sv/h (6/23 17:00 現在)	D/W(A): 1.40E+01Sv/h (B): 1.54E+01Sv/h S/C(A): 2.37E-01Sv/h (B): 1.84E+01Sv/h ※1 (6/23 17:00 現在)	D/W(A): 8.00E+00Sv/h ※3 (B): 3.04E+00Sv/h S/C(A): 3.31E-01Sv/h (B): 3.07E-01Sv/h (6/23 17:00 現在)				
S/C 温度	A系: 49.8 °C B系: 49.6 °C (6/23 17:00 現在)	A系: 58.6 °C B系: 58.6 °C (6/23 17:00 現在)	A系: 47.1 °C B系: 47.2 °C (6/23 17:00 現在)				
D/W 設計圧力	0.384MPa g (0.485MPa abs)	0.384MPa g (0.485MPa abs)	0.384MPa g (0.485MPa abs)				
D/W 最高使用圧力	0.427MPa g (0.528MPa abs)	0.427MPa g (0.528MPa abs)	0.427MPa g (0.528MPa abs)				
使用済燃料プール 温度	※1	33 °C (6/23 17:00現在)	62 °C (5/8現在) ※4	86~87 °C (6/23 16:00現在)	43.0 °C (6/23 18:00 現在)	33.4 °C (6/23 18:00 現在)	
FPC 貯蔵ダリカール	1350mm (6/23 17:00現在)	3400mm (6/23 17:00現在)	※1	5800mm (6/23 17:00現在)	※2		
電源	外部電源受電中 (P/C2C)			外部電源受電中 (P/C4D)		外部電源受電中	
その他情報	<ul style="list-style-type: none"> <li>1号機 原子炉水位燃料域Aについて、5/11 17:00 に計器点検完了済み。</li> <li>1号機の原子炉圧力は、仮設計器の設置に伴い、6/4 11:00より、A・B系に替えて仮設計器の値をA系に代表して記載する。</li> <li>2号機 原子炉水位燃料域Aについて、計器点検を実施中 (6/22 11:15~)。</li> </ul>			共用プール: 35 °C (6/23 6:20 現在)	5u: 非線モード (6/23 9:39~)	6u: SHCモード (6/23 10:00~)	

圧力換算 ゲージ圧(MPa g) = 絶対圧(MPa abs) - 大気圧(標準大気圧0.1013 MPa)  
 絶対圧(MPa abs) = ゲージ圧(MPa g) + 大気圧(標準大気圧0.1013 MPa)

※1: 計器不良  
 ※2: テータ採取対象外  
 ※3: 状況推移を監視中  
 ※4: 使用済燃料プール水サンプリング時に測定を実施

福島第一原子力発電所 プラント関連パラメータ(水位・圧力・温度などのデータ)に関する補足説明

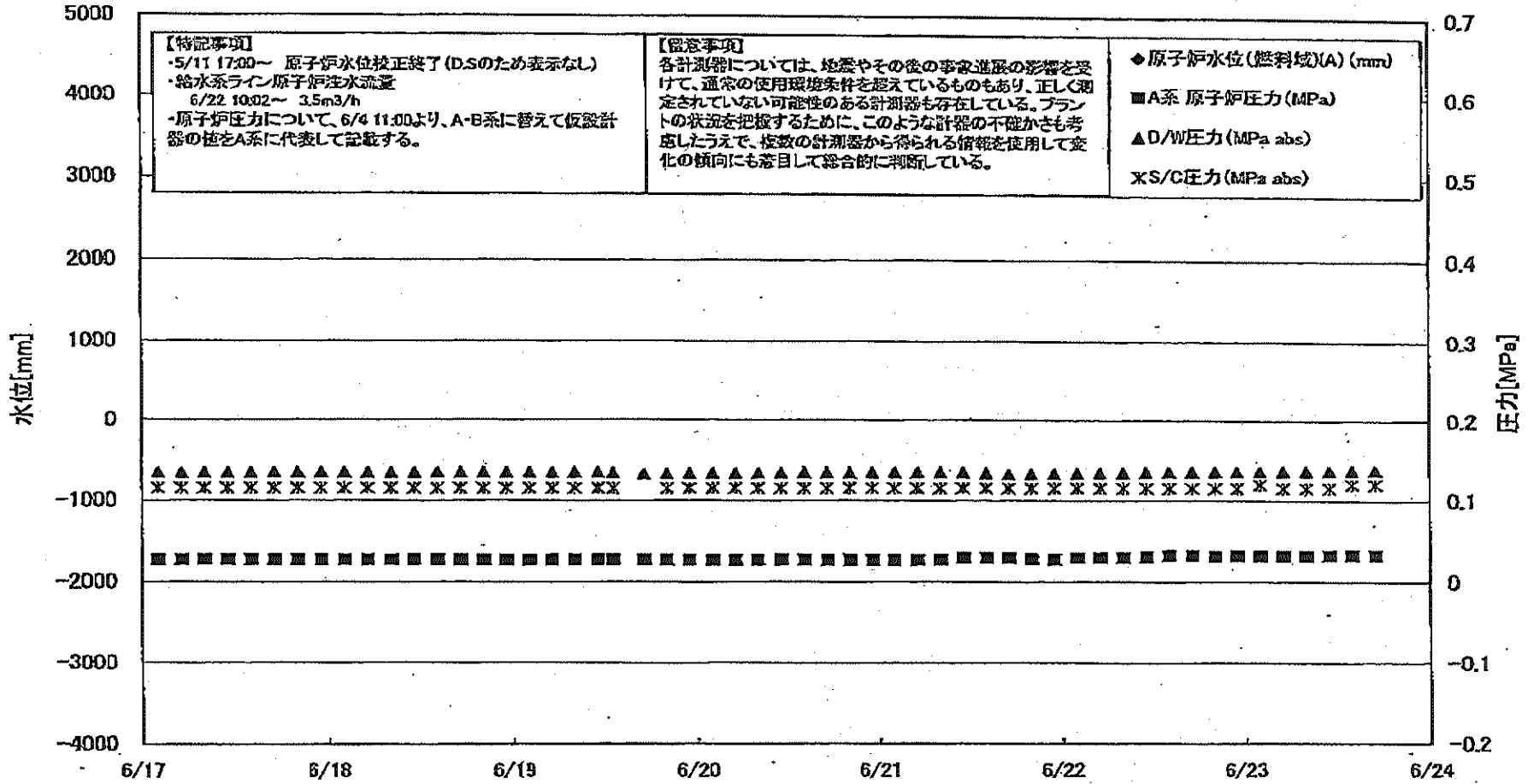
■各パラメータに関する補足説明

項目	記載方法	測定方法	記載点数/Ch数or系統数
原子炉注水状況	原子炉への注水量/注水方法を記載。	仮設計器	1/1系統
原子炉水位	燃料域を監視する水位計にて測定したデータを記載。	本設指示計	A系 1/1Ch B系 1/1Ch
原子炉圧力	計器室より圧力計器から伝送される電圧値を測定し、電圧値を圧力に換算したものを記載。A系/B系それぞれ複数データがあるが、1点を代表として採取し記載。(本設)	仮設計器: 1号 本設計器(電圧測定): 2号、3号	仮設計器 1/1系統 本設計器 A系 1/2Ch B系 1/2Ch
原子炉水温度	温度計設置箇所には系統設置がないためデータ未採取	-	-
原子炉圧力容器 まわり温度	原子炉圧力容器まわり温度は複数箇所から採取しているが、全体把握の観点から代表部位として「給水ノズル位置」、「圧力容器下部(1号、3号:圧力容器下部ヘッド、2号:圧力容器底部ヘッド上部)」のデータを記載	本設記録計	給水ノズル位置 1/4Ch 圧力容器下部 1/2Ch(1号) 1/1Ch(2~3号)
D/W・S/C圧力	本設指示計の指示値を記載。本設指示計にて採取できない場合には、計器室より測定した電圧値を圧力に換算したものを記載。 (D/W:ドライウェル、S/C:圧力抑制室)	本設指示計: 1号、2号 本設計器(電圧測定): 3号	本設指示計 1/1系統 本設記録計 常用1/1Ch 広域1/1Ch
D/W 雰囲気温度	D/W内の雰囲気温度は複数箇所から採取しているが、全体把握の観点から代表部位として「D/W上部(RPVペロ-シール温度)、中央部(D/W/HMH戻り空気温度)」のデータを記載。(RPV:原子炉圧力容器、HMH:空調ユニット)	本設記録計	RPVペロ-シール 1/5Ch D/W/HMH戻り 1/5Ch
CAMS放射線 モニタ	本設指示計の指示値を記載。 (CAMS:格納容器雰囲気モニタ系、E●●:×10 <sup>●●</sup> )	本設指示計	D/W A系 1/1Ch B系 1/1Ch S/C A系 1/1Ch B系 1/1Ch
S/C温度	本設記録計の指示値を記載。A系/B系それぞれ複数データがあるが、1点を代表として採取し記載。	本設記録計	A系 1/4Ch(1号)、8Ch(2~3号) B系 1/4Ch(1号)、8Ch(2~3号)
使用済燃料プール 温度	本設記録計、仮設計器の指示値もしくはサンプリング時の測定値を記載。 (非熱モード:非常時熱負荷モード、SHCモード:原子炉停止時冷却系モード)	本設記録計: 1~2号 サンプリング: 3号 仮設計器: 4号	本設計器 1/2Ch(1号)、1Ch(2号) 仮設計器 1/1系統(4号)
FPC放射線 モニタ	本設指示計の指示値を記載。 (FPC:燃料プール冷却浄化系)	本設指示計	1/1系統

■注記に関する補足説明

項目	内容	6月23日 18時時点の状況
計器不良	計器不良:指示値ダウン(オーバー)スゲール/検出器の不良	1号機 CAMS D/W放射線モニタ、使用済燃料プール温度 2号機 S/C圧力、RPVペロ-シール温度、CAMS S/C(B)放射線モニタ 3号機 FPC放射線モニタ
データ採取対象外	4号機:炉心に燃料がないため、原子炉及びD/W関連のデータは採取せず。 5~6号機:現在冷温停止中のため、D/W関連データは採取せず。	-
状況推移を 継続確認中	指示は出ているものの、指示値ハンチング・マイナス表示など他パラメータと明らかに異なる推移を示したものの。	1号機 原子炉水位値 2号機 原子炉水位、原子炉圧力、D/W圧力 3号機 原子炉水位、原子炉圧力、RPVペロ-シール温度、CAMS D/W(A)放射線モニタ

### 福島第一原子力発電所 1号機 水位・圧力に関するパラメータ



福島第一原子力発電所 1号機 水位・圧力に関するパラメータ

【備考事項】  
 各計測器については、地震やその後の平均値等の影響を受けて、通常の使用範囲外を示しているものもあり、正しく測定されていない可能性がある計測器も存在している。  
 プラントの状況を把握するために、このような計測器の不具合をも考慮したうえで、複数の計測器から得られる情報を活用して変化の傾向にも着目して総合的に判断している。

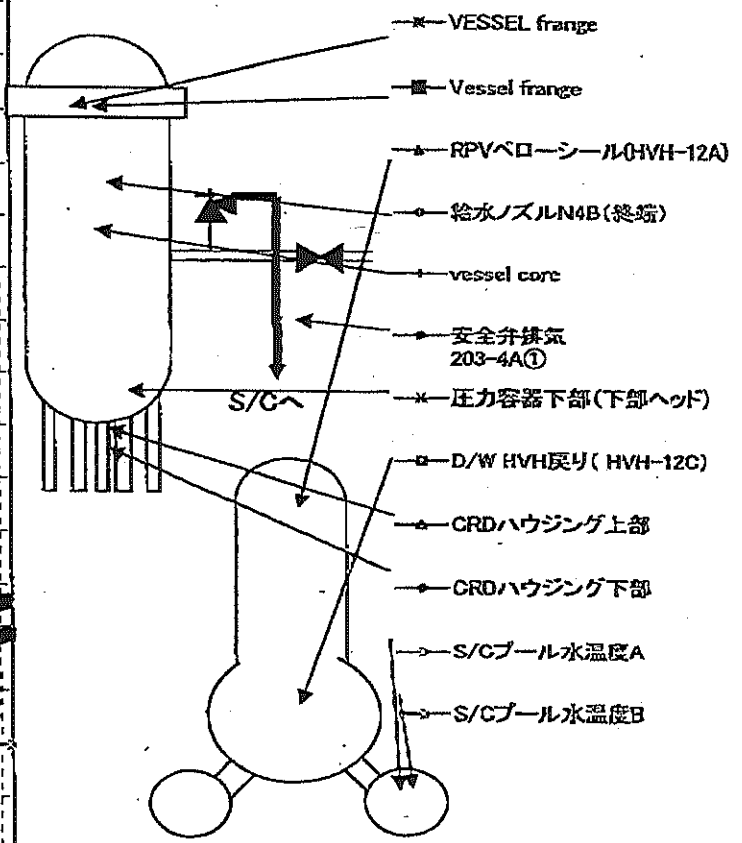
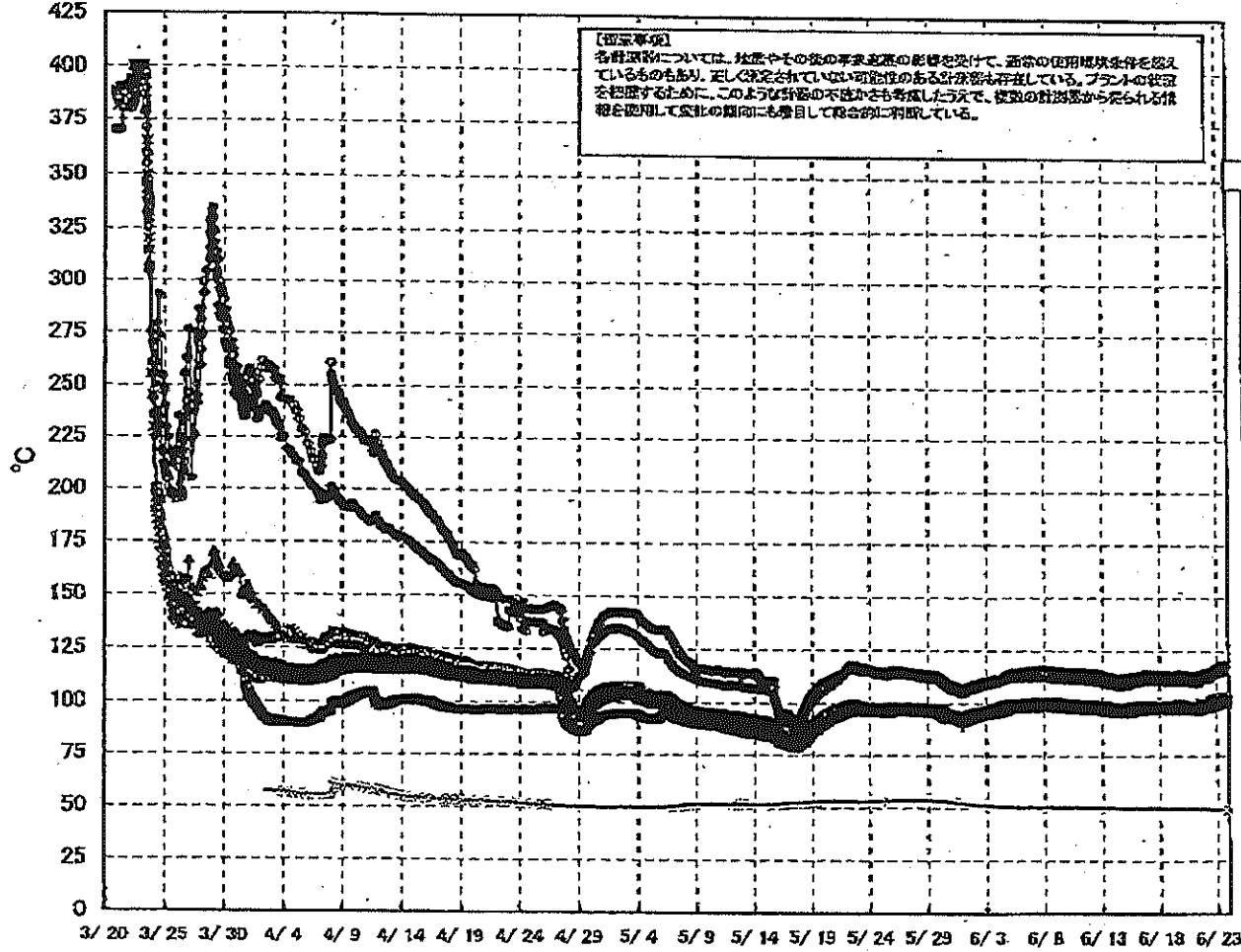
日時	原子炉水位 (燃料域)(A) (mm)	原子炉水位 (燃料域)(B) (mm)	A系 原子炉圧 力(MPa)	B系 原子炉 圧力(MPa)	D/W圧力 (MPa abs)	S/C圧力 (MPa abs)	GAMS D/W(A) (Sv/h)	GAMS D/W(B) (Sv/h)	GAMS S/C(A) (Sv/h)	GAMS S/C(B) (Sv/h)	備考
6/17 2:00		-1650	0.027		0.1345	0.115	0.00E+00	5.32E+01	8.00E-01	8.23E-01	
6/17 5:00		-1650	0.027		0.1343	0.115	0.00E+00	3.98E+01	7.98E-01	8.22E-01	
6/17 8:00		-1600	0.027		0.1345	0.115	0.00E+00	6.19E+01	7.99E-01	8.22E-01	
6/17 11:00		-1600	0.027		0.1345	0.115	0.00E+00	4.00E+01	7.99E-01	8.22E-01	
6/17 14:00		-1600	0.027		0.1345	0.115	0.00E+00	3.16E+01	7.98E-01	8.21E-01	
6/17 17:00		-1600	0.027		0.1347	0.115	0.00E+00	3.34E+01	7.98E-01	8.21E-01	
6/17 20:00		-1600	0.027		0.1348	0.115	0.00E+00	1.90E+02	7.98E-01	8.20E-01	
6/17 23:00		-1600	0.027		0.1348	0.115	0.00E+00	7.85E+01	7.97E-01	8.20E-01	
6/18 2:00		-1600	0.027		0.1349	0.115	0.00E+00	7.40E+01	7.96E-01	8.20E-01	
6/18 5:00		-1600	0.027		0.1349	0.115	0.00E+00	7.40E+01	7.96E-01	8.19E-01	
6/18 8:00		-1600	0.027		0.1349	0.115	0.00E+00	3.36E+01	7.95E-01	8.19E-01	
6/18 11:00		-1600	0.027		0.1348	0.115	0.00E+00	3.07E+01	7.95E-01	8.20E-01	
6/18 14:00		-1600	0.027		0.1351	0.115	0.00E+00	2.26E+02	7.95E-01	8.18E-01	
6/18 17:00		-1600	0.027		0.1352	0.115	0.00E+00	3.74E+01	7.95E-01	8.18E-01	
6/18 20:00		-1600	0.027		0.1352	0.115	0.00E+00	3.04E+01	7.95E-01	8.18E-01	
6/18 23:00		-1600	0.027		0.1352	0.115	0.00E+00	8.65E+01	7.94E-01	8.18E-01	
6/19 2:00		-1600	0.027		0.1351	0.115	0.00E+00	8.21E+01	7.93E-01	8.17E-01	
6/19 5:00		-1600	0.027		0.1351	0.115	0.00E+00	4.19E+01	7.93E-01	8.17E-01	
6/19 8:00		-1650	0.027		0.1350	0.115	0.00E+00	4.20E+01	7.92E-01	8.17E-01	
6/19 11:00		-1650	0.027		0.1350	0.115	0.00E+00	4.41E+01	7.91E-01	8.16E-01	
6/19 13:00		-1650	0.027		0.1344	0.115	0.00E+00	2.77E+03	7.91E-01	8.16E-01	
6/19 17:00		-1600	0.027		0.1331	0.115	0.00E+00	2.73E+01	7.56E-01	7.87E-01	計測点検のため、S/C圧力欠損
6/19 20:00		-1600	0.027		0.1337	0.115	0.00E+00	3.28E+01	7.67E-01	7.86E-01	
6/19 23:00		-1650	0.027		0.1339	0.115	0.00E+00	4.92E+01	7.72E-01	7.93E-01	
6/20 2:00		-1650	0.027		0.1342	0.115	0.00E+00	3.33E+01	7.75E-01	7.99E-01	
6/20 5:00		-1650	0.027		0.1343	0.115	0.00E+00	4.02E+01	7.77E-01	8.01E-01	
6/20 8:00		-1650	0.027		0.1344	0.115	0.00E+00	5.10E+01	7.78E-01	8.03E-01	
6/20 11:00		-1650	0.027		0.1347	0.115	0.00E+00	4.34E+01	7.79E-01	8.04E-01	
6/20 14:00		-1650	0.027		0.1351	0.115	0.00E+00	4.28E+01	7.80E-01	8.05E-01	
6/20 17:00		-1650	0.027		0.1353	0.115	0.00E+00	4.73E+01	7.80E-01	8.05E-01	
6/20 20:00		-1650	0.027		0.1353	0.115	0.00E+00	4.84E+01	7.81E-01	8.05E-01	
6/20 23:00		-1650	0.027		0.1355	0.115	0.00E+00	3.29E+01	7.81E-01	8.06E-01	
6/21 2:00		-1650	0.027		0.1355	0.115	0.00E+00	3.32E+01	7.81E-01	8.07E-01	
6/21 5:00		-1650	0.027		0.1355	0.115	0.00E+00	3.18E+01	7.81E-01	8.07E-01	
6/21 8:00		-1650	0.027		0.1356	0.115	0.00E+00	3.02E+01	7.81E-01	8.07E-01	
6/21 11:00		-1650	0.030		0.1357	0.115	0.00E+00	2.23E+02	7.81E-01	8.07E-01	
6/21 14:00		-1650	0.030		0.1345	0.115	0.00E+00	4.30E+01	7.80E-01	8.05E-01	
6/21 17:00		-1800	0.030		0.1332	0.115	0.00E+00	3.39E+01	7.79E-01	8.04E-01	
6/21 20:00		-1800	0.029		0.1334	0.115	0.00E+00	4.19E+01	7.79E-01	8.05E-01	
6/21 23:00		-1800	0.028		0.1338	0.115	0.00E+00	3.24E+01	7.79E-01	8.05E-01	
6/22 2:00		-1800	0.030		0.1343	0.115	0.00E+00	6.41E+01	7.79E-01	8.05E-01	
6/22 5:00		-1650	0.030		0.1346	0.115	0.00E+00	3.64E+01	7.79E-01	8.05E-01	
6/22 8:00		-1600	0.030		0.1351	0.115	0.00E+00	2.45E+02	7.79E-01	8.05E-01	
6/22 11:00		-1600	0.031		0.1357	0.115	0.00E+00	3.46E+01	7.79E-01	8.05E-01	
6/22 14:00		-1600	0.033		0.1362	0.115	0.00E+00	4.13E+01	7.79E-01	8.05E-01	
6/22 17:00		-1550	0.033		0.1364	0.115	0.00E+00	4.24E+01	7.78E-01	8.05E-01	
6/22 20:00		-1550	0.032		0.1367	0.115	0.00E+00	4.79E+01	7.78E-01	8.04E-01	
6/22 23:00		-1550	0.033		0.1369	0.115	0.00E+00	4.80E+01	7.77E-01	8.04E-01	
6/23 2:00		-1550	0.033		0.1372	0.120	0.00E+00	3.75E+01	7.77E-01	8.03E-01	
6/23 5:00		-1550	0.033		0.1374	0.115	0.00E+00	5.43E+01	7.77E-01	8.03E-01	
6/23 8:00		-1600	0.033		0.1375	0.115	0.00E+00	3.56E+01	7.77E-01	8.04E-01	
6/23 11:00		-1600	0.033		0.1379	0.115	0.00E+00	3.76E+01	7.76E-01	8.03E-01	
6/23 14:00		-1600	0.033		0.1380	0.120	0.00E+00	3.77E+01	7.76E-01	8.03E-01	
6/23 17:00		-1600	0.033		0.1383	0.120	0.00E+00	3.95E+01	7.75E-01	8.02E-01	

DS

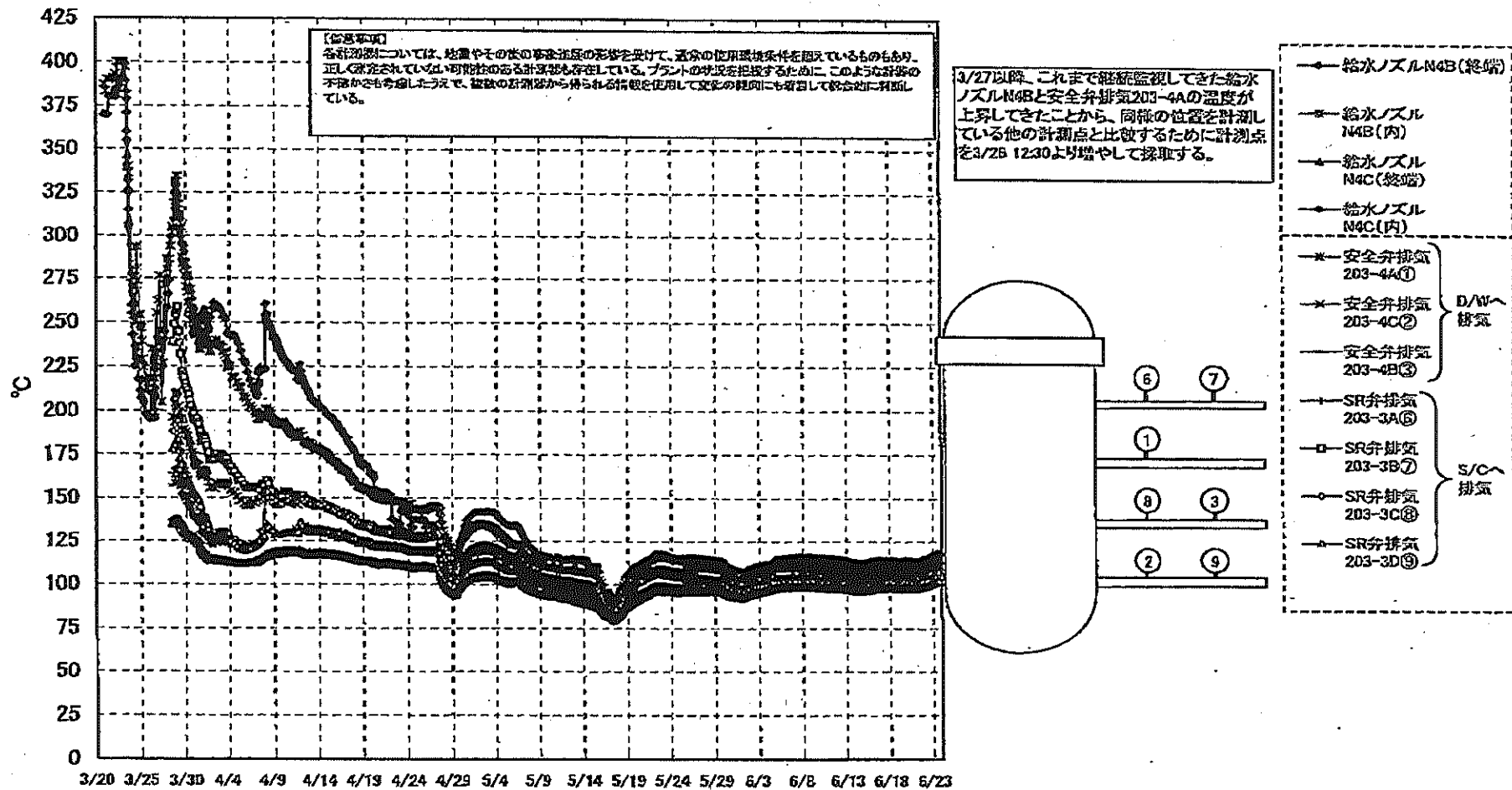
計器不良 計器不良



# 福島第一原子力発電所 1号機 温度に関するパラメータ (代表点)



## 福島第一原子力発電所 1号機 温度に関するパラメータ (給水ノズル及び安全弁排気温度)

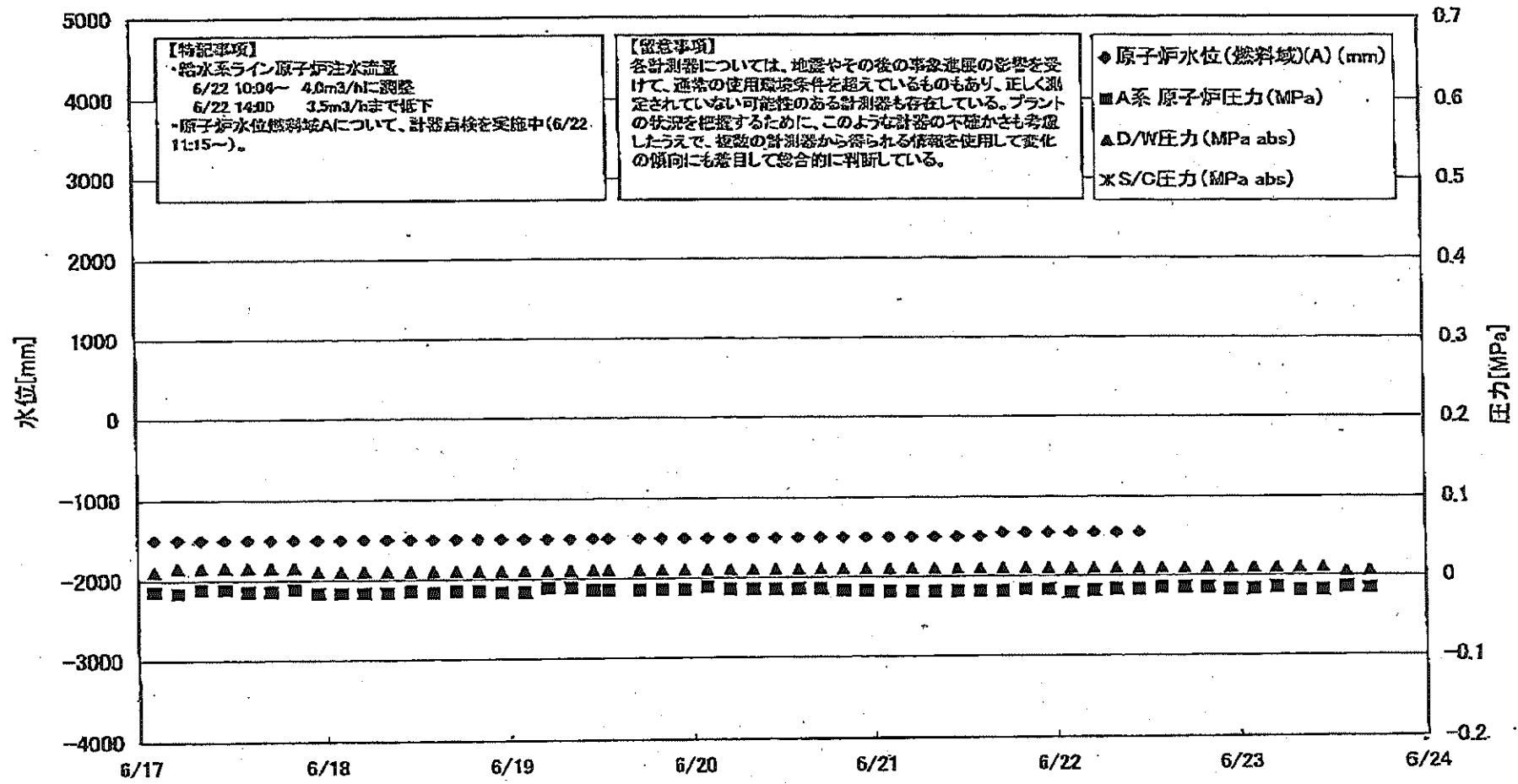


福島第一原子力発電所 1号機 温度に関するパラ. タ

【注意事項】  
本表の数値については、地盤やその他の異常状態の影響を受けて、異常の傾向や数値を監視しているものもあり、正しく測定できていない可能性のある数値も存在している。プランクの収束が完了する前に、このように計測の不安定な数値が出現したことで、複数の計測部から得られる数値を使用して定性的に傾向を確認して数値的に比較している。

Table with columns: 日時, VESSEL frange, Vessel frange, 給水ノズル N4B(外端), 給水ノズル N4B(内), 給水ノズル N4C(外端), 給水ノズル N4C(内), vessel conc, 圧力容器 下部(下部ヘッパ), CRDハウジング 上部, CRDハウジング 下部, 安全弁排気 203-4A①, 安全弁排気 203-4C②, 安全弁排気 203-4B③, SR弁排気 203-2M⑤, SR弁排気 203-2B⑦, SR弁排気 203-2C⑧, SR弁排気 203-2D⑨, R/W HWH 及び HWH-12C, RPVベロニール (HWH-12A), S/Cプール 水温区A, S/Cプール 水温区B, 備考

### 福島第一原子力発電所 2号機 水位・圧力に関するパラメータ



福島第一原子力発電所 2号機 水位・圧力に関するパラ.ータ

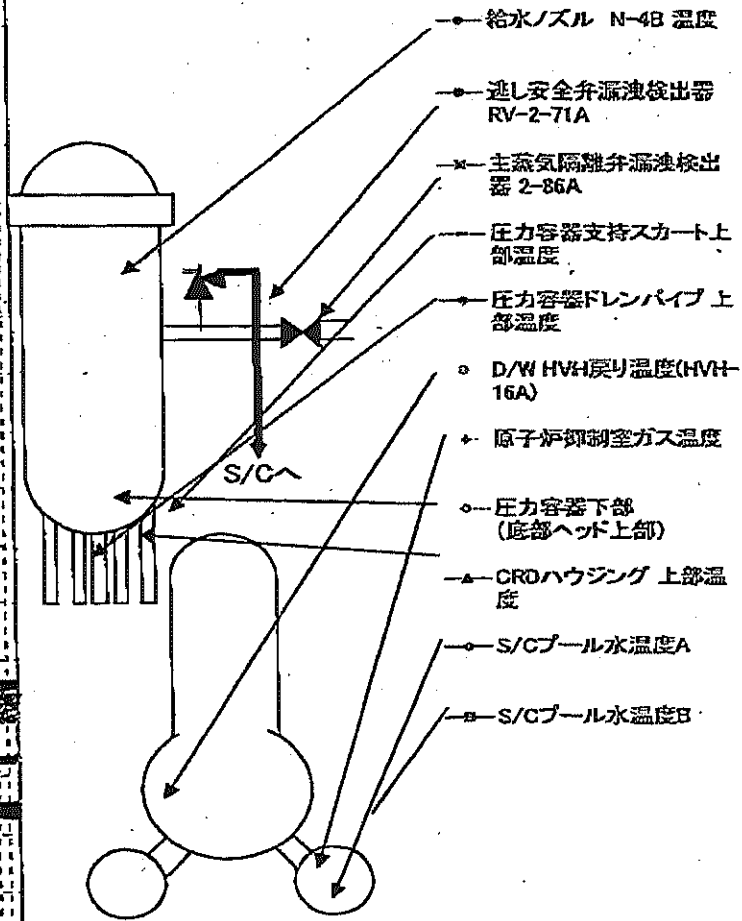
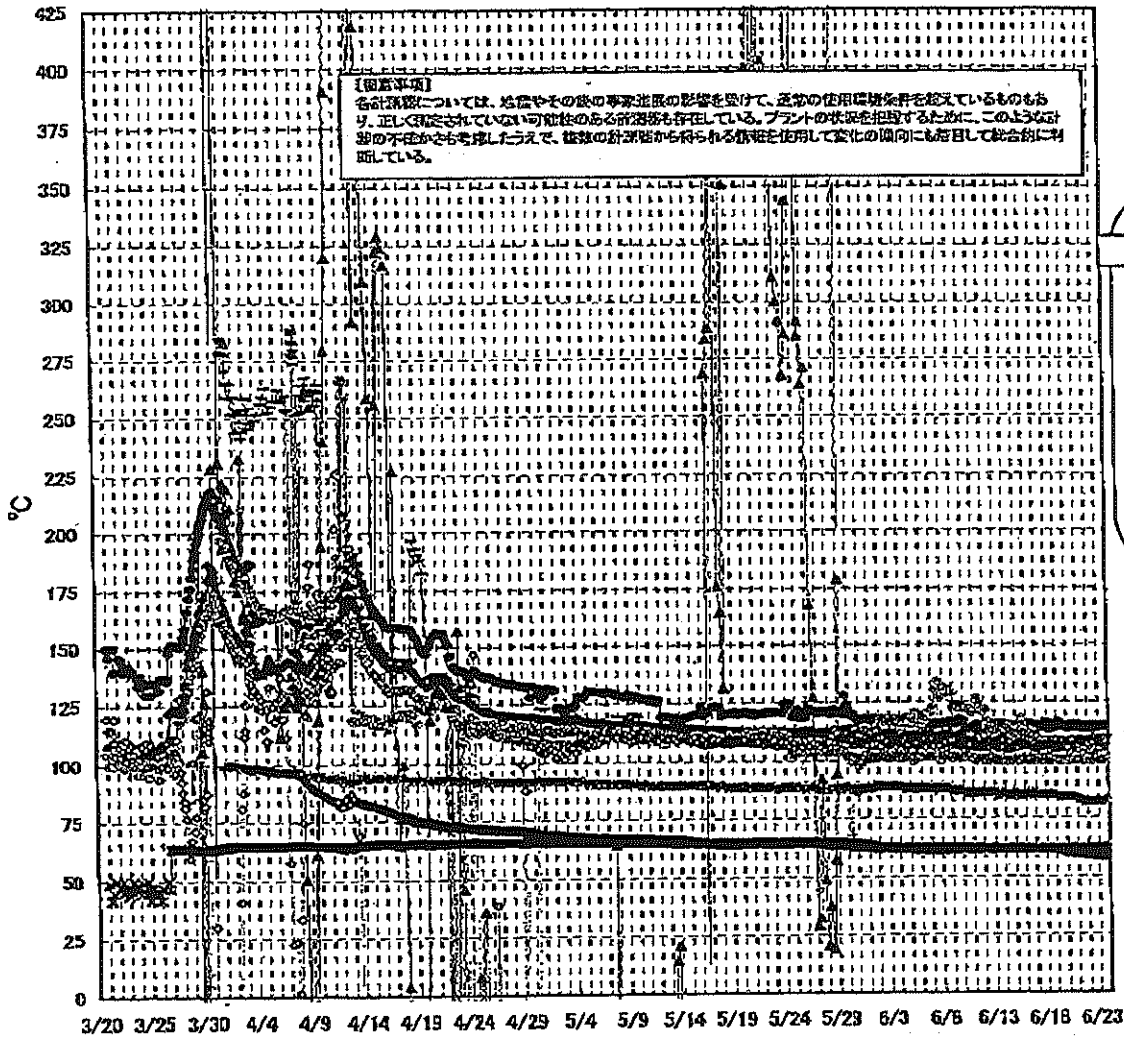
【異常事項】  
各計測器については、地震やその他の事故影響の影響を受けて、正常の使用状態を留めているものもあり、正しく測定されていない可能性のある計測器も存在している。  
プラントの保安を担保するために、このような計測の不確かさも考慮し、今後の計測値から得られる情報を活用して、実際の傾向にも留意して数値的に判断している。

日時	原子炉水位 (燃料域)(A) (mm)	原子炉水位 (燃料域)(B) (mm)	A系 原子炉 圧力(MPa)	B系 原子炉 圧力(MPa)	D/W圧力 (MPa abs)	S/C圧力 (MPa abs)	GAMS D/W(A) (Sv/h)	GAMS D/W(B) (Sv/h)	GAMS S/C(A) (Sv/h)	GAMS S/C(B) (Sv/h)	中央制御 室線量 (mSv/h)	備考
6/17 2:00	-1500	-2100	-0.014	0.000	0.010		1.45E+01	1.53E+01	2.58E-01	2.31E+01	0.014	
6/17 5:00	-1500	-2100	-0.016	-0.005	0.015		1.45E+01	1.53E+01	2.58E-01	2.30E+01	0.014	
6/17 8:00	-1500	-2100	-0.011	-0.002	0.012		1.45E+01	1.53E+01	2.58E-01	2.28E+01	0.012	
6/17 11:00	-1500	-2100	-0.011	-0.002	0.015		1.45E+01	1.53E+01	2.58E-01	2.28E+01	0.014	
6/17 14:00	-1500	-2100	-0.014	-0.005	0.015		1.45E+01	1.53E+01	2.58E-01	2.28E+01	0.013	
6/17 17:00	-1500	-2100	-0.014	0.000	0.015		1.45E+01	1.53E+01	2.57E-01	2.27E+01	0.014	
6/17 20:00	-1500	-2100	-0.011	-0.002	0.015		1.45E+01	1.53E+01	2.57E-01	2.28E+01	0.015	
6/17 23:00	-1500	-2100	-0.015	-0.005	0.010		1.45E+01	1.53E+01	2.57E-01	2.26E+01	0.014	
6/18 2:00	-1500	-2100	-0.015	-0.005	0.010		1.45E+01	1.53E+01	2.57E-01	2.27E+01	0.014	
6/18 5:00	-1500	-2100	-0.015	-0.005	0.010		1.45E+01	1.53E+01	2.57E-01	2.27E+01	0.014	
6/18 8:00	-1500	-2100	-0.016	-0.002	0.010		1.45E+01	1.53E+01	2.57E-01	2.25E+01	0.012	
6/18 11:00	-1500	-2100	-0.014	0.000	0.010		1.45E+01	1.53E+01	2.57E-01	2.25E+01	0.014	
6/18 14:00	-1500	-2100	-0.016	-0.005	0.010		1.45E+01	1.53E+01	2.57E-01	2.24E+01	0.012	
6/18 17:00	-1500	-2100	-0.014	0.002	0.010		1.44E+01	1.53E+01	2.56E-01	2.23E+01	0.012	
6/18 20:00	-1500	-2100	-0.014	0.000	0.010		1.44E+01	1.53E+01	2.56E-01	2.22E+01	0.012	
6/18 23:00	-1500	-2100	-0.016	-0.002	0.010		1.44E+01	1.53E+01	2.56E-01	2.20E+01	0.010	
6/19 2:00	-1500	-2100	-0.016	-0.002	0.010		1.44E+01	1.53E+01	2.56E-01	2.19E+01	0.014	
6/19 5:00	-1500	-2100	-0.011	0.000	0.010		1.44E+01	1.53E+01	2.56E-01	2.18E+01	0.012	
6/19 8:00	-1500	-2100	-0.011	0.000	0.010		1.44E+01	1.53E+01	2.56E-01	2.18E+01	0.011	
6/19 11:00	-1500	-2100	-0.014	-0.002	0.010		1.44E+01	1.53E+01	2.56E-01	2.16E+01	0.011	
6/19 13:00	-1500	-2100	-0.014	0.000	0.010		1.44E+01	1.53E+01	2.56E-01	2.16E+01	0.012	
6/19 15:00	-1500	-2100	-0.014	0.000	0.010		1.44E+01	1.53E+01	2.56E-01	2.16E+01	0.012	
6/19 20:00	-1500	-2100	-0.014	-0.002	0.010		1.42E+01	1.57E+01	2.51E-01	2.31E+01	0.012	
6/19 23:00	-1500	-2100	-0.014	-0.002	0.010		1.42E+01	1.57E+01	2.51E-01	2.22E+01	0.012	
6/20 2:00	-1500	-2100	-0.011	-0.002	0.010		1.42E+01	1.57E+01	2.50E-01	2.21E+01	0.012	
6/20 5:00	-1500	-2100	-0.014	-0.002	0.010		1.42E+01	1.57E+01	2.49E-01	2.20E+01	0.012	
6/20 8:00	-1500	-2100	-0.014	-0.002	0.010		1.42E+01	1.57E+01	2.49E-01	2.24E+01	0.012	
6/20 11:00	-1500	-2100	-0.014	0.000	0.010		1.42E+01	1.57E+01	2.47E-01	2.17E+01	0.012	
6/20 14:00	-1500	-2100	-0.014	-0.002	0.010		1.42E+01	1.57E+01	2.47E-01	2.14E+01	0.012	
6/20 17:00	-1500	-2100	-0.014	-0.005	0.010		1.42E+01	1.53E+01	2.45E-01	2.11E+01	0.012	
6/20 20:00	-1500	-2100	-0.015	-0.009	0.010		1.42E+01	1.53E+01	2.45E-01	2.08E+01	0.012	
6/20 23:00	-1500	-2100	-0.016	-0.009	0.010		1.42E+01	1.53E+01	2.48E-01	2.08E+01	0.012	
6/21 2:00	-1500	-2100	-0.016	-0.009	0.010		1.42E+01	1.53E+01	2.48E-01	2.08E+01	0.012	
6/21 5:00	-1500	-2100	-0.016	-0.007	0.010		1.42E+01	1.53E+01	2.43E-01	2.05E+01	0.012	
6/21 8:00	-1500	-2100	-0.016	-0.007	0.010		1.41E+01	1.53E+01	2.41E-01	2.05E+01	0.013	
6/21 11:00	-1500	-2100	-0.018	-0.007	0.010		1.41E+01	1.53E+01	2.37E-01	2.05E+01	0.012	
6/21 14:00	-1500	-2100	-0.018	-0.005	0.010		1.41E+01	1.53E+01	2.30E-01	2.02E+01	0.015	
6/21 17:00	-1450	-2100	-0.018	-0.007	0.010		1.41E+01	1.53E+01	2.30E-01	2.00E+01	0.015	
6/21 20:00	-1450	-2200	-0.015	-0.005	0.010		1.41E+01	1.53E+01	2.28E-01	2.00E+01	0.012	計測点検中(原子炉水位燃料域A系)
6/21 23:00	-1450	-2100	-0.015	-0.005	0.010		1.41E+01	1.53E+01	2.20E-01	1.98E+01	0.014	計測点検中(原子炉水位燃料域A系)
6/22 2:00	-1450	-2100	-0.020	-0.007	0.010		1.41E+01	1.53E+01	2.20E-01	1.97E+01	0.012	計測点検中(原子炉水位燃料域A系)
6/22 5:00	-1450	-2100	-0.018	-0.007	0.010		1.41E+01	1.53E+01	2.21E-01	1.97E+01	0.014	計測点検中(原子炉水位燃料域A系)
6/22 8:00	-1450	-2100	-0.016	-0.005	0.010		1.41E+01	1.53E+01	2.21E-01	1.95E+01	0.015	計測点検中(原子炉水位燃料域A系)
6/22 11:00	-1450	-2100	-0.016	-0.005	0.010		1.41E+01	1.53E+01	2.21E-01	1.95E+01	0.011	計測点検中(原子炉水位燃料域A系)
6/22 14:00	-1450	-2100	-0.016	-0.002	0.010		1.41E+01	1.54E+01	2.23E-01	1.92E+01	0.010	計測点検中(原子炉水位燃料域A系)
6/22 17:00	-1450	-2100	-0.014	-0.002	0.010		1.41E+01	1.54E+01	2.22E-01	1.92E+01	0.011	計測点検中(原子炉水位燃料域A系)
6/22 20:00	-1450	-2100	-0.014	-0.005	0.010		1.41E+01	1.54E+01	2.22E-01	1.97E+01	0.014	計測点検中(原子炉水位燃料域A系)
6/22 23:00	-1450	-2100	-0.016	-0.005	0.010		1.41E+01	1.54E+01	2.22E-01	1.90E+01	0.014	計測点検中(原子炉水位燃料域A系)
6/23 2:00	-1450	-2100	-0.018	-0.005	0.010		1.41E+01	1.54E+01	2.23E-01	1.89E+01	0.012	計測点検中(原子炉水位燃料域A系)
6/23 5:00	-1450	-2100	-0.014	-0.005	0.010		1.41E+01	1.54E+01	2.23E-01	1.88E+01	0.012	計測点検中(原子炉水位燃料域A系)
6/23 8:00	-1450	-2200	-0.018	-0.005	0.010		1.41E+01	1.54E+01	2.25E-01	1.87E+01	0.011	計測点検中(原子炉水位燃料域A系)
6/23 11:00	-1450	-2100	-0.018	-0.005	0.010		1.40E+01	1.54E+01	2.25E-01	1.85E+01	0.012	計測点検中(原子炉水位燃料域A系)
6/23 14:00	-1450	-2100	-0.014	-0.005	0.005		1.40E+01	1.54E+01	2.26E-01	1.84E+01	0.012	計測点検中(原子炉水位燃料域A系)
6/23 17:00	-1450	-2100	-0.016	-0.007	0.005		1.40E+01	1.54E+01	2.27E-01	1.84E+01	0.012	計測点検中(原子炉水位燃料域A系)

計器不良

計器不良

### 福島第一原子力発電所 2号機 温度に関するパラメータ(代表点)



- 給水ノズル N-4B 温度
- 逃し安全弁漏洩検出器 RV-2-71A
- × 主蒸気隔離弁漏洩検出器 2-86A
- 圧力容器支持スカート上部温度
- 圧力容器ドレンパイプ 上部温度
- D/W HVH戻り温度(HVH-16A)
- + 原子炉抑制室ガス温度
- 圧力容器下部 (底部ヘッド上部)
- ▲ CROハウジング 上部温度
- S/Cプール水温度A
- S/Cプール水温度B

福島第一原子力発電所 2号機 温度に関するパラメ

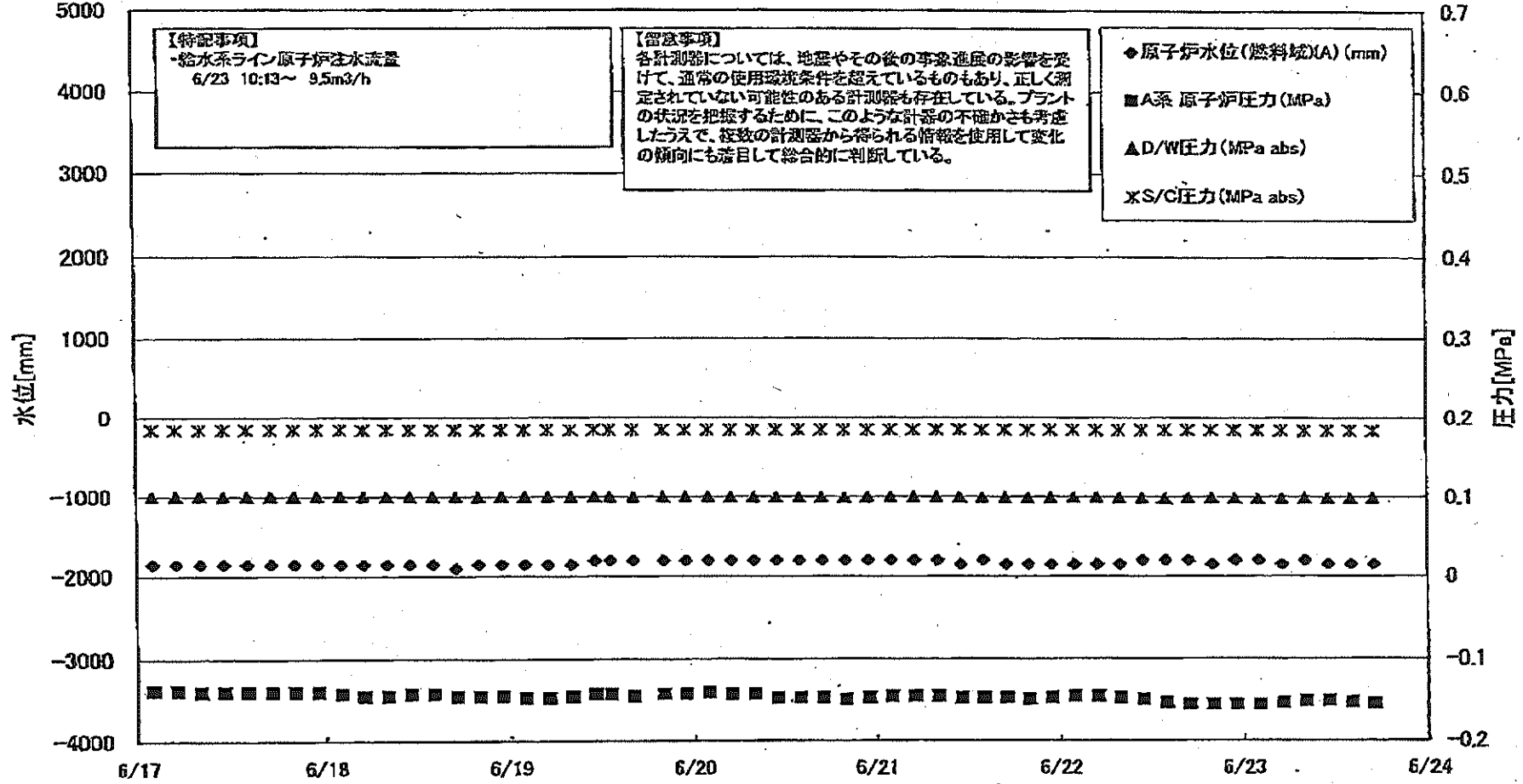
【測定事項】  
 各計器値については、地震やその他の事故進展の影響を受けて、通常の運用環境条件を逸しているものもあり、正しく測定されていない可能性がある計器も存在している。プラントの状況を把握するために、このような計器の不安定さも考慮したうえで、複数の計測器から得られる情報を活用して文化の傾向にも着目して総合的に把握している。

日時	遮り安全弁漏洩検出器 RV-2-71A	主蒸気圧縮弁漏洩 検出器 2-86A	給水ノズル M-4B 温度	CRDハウジング 上部温度	圧力容器下部 (配管ヘッド上部)	圧力容器支持ス カート上部温度	圧力容器ドレンパ イプ上部温度	D/W HVH戻り温 度(HVH-16A)	R/Vベロー シール	原子炉制御室 ガス温度	S/Cプール 水温度A	S/Cプール 水温度B	備考
6/17 2:00	1144	61.8	107.8	565.0	110.3	105.8	104.3	100.0	60.0	86.0	61.6	61.8	
6/17 5:00	1142	61.7	108.1	565.0	108.0	107.0	105.5	101.0	62.0	85.0	61.8	61.8	
6/17 8:00	1141	61.7	108.0	565.0	105.8	108.1	108.1	100.0	62.0	85.0	61.8	61.8	
6/17 11:00	1148	61.7	108.0	565.1	104.0	109.2	107.8	101.0	62.0	85.0	61.8	61.8	
6/17 14:00	1148	61.7	108.0	565.1	105.8	107.8	107.2	101.0	62.0	85.0	61.8	61.8	
6/17 17:00	1148	61.7	108.0	565.1	105.8	107.5	107.5	101.0	64.0	85.0	61.7	61.8	
6/17 20:00	1144	61.7	108.0	565.1	108.1	105.4	108.0	100.0	64.0	85.0	61.7	61.8	
6/17 23:00	116.0	61.7	108.0	565.1	108.4	109.1	107.4	100.0	65.0	85.0	61.7	61.8	
6/18 2:00	114.0	61.6	108.0	565.1	106.0	108.7	107.1	101.0	70.0	85.0	61.7	61.8	
6/18 5:00	113.4	61.7	108.0	565.2	105.8	106.7	108.8	100.0	72.0	85.0	61.7	61.7	
6/18 8:00	114.2	61.7	107.9	565.1	106.8	108.0	105.7	100.0	70.0	85.0	61.7	61.8	
6/18 11:00	115.4	61.6	107.9	565.1	106.5	102.7	107.0	100.0	78.0	85.0	61.7	61.7	
6/18 14:00	1142	61.7	107.9	565.1	105.5	101.7	107.2	100.0	58.0	85.0	61.7	61.7	
6/18 17:00	113.5	61.6	107.9	565.1	105.5	109.4	107.5	100.0	58.0	85.0	61.7	61.7	
6/18 20:00	113.9	61.8	107.9	565.1	106.2	108.9	107.9	100.0	60.0	85.0	61.7	61.7	
6/18 23:00	114.5	61.6	108.0	565.1	106.2	104.2	107.2	101.0	60.0	85.0	61.8	61.6	
6/19 2:00	115.4	61.6	108.0	565.1	106.0	108.7	105.9	101.0	70.0	84.0	61.6	61.6	
6/19 5:00	116.3	61.6	108.3	565.0	105.4	106.3	106.9	100.0	66.0	84.0	61.5	61.5	
6/19 8:00	114.7	61.6	108.1	565.1	108.4	108.3	107.1	100.0	65.0	84.0	61.6	61.5	
6/19 11:00	115.5	61.6	108.0	565.0	105.8	107.8	106.7	100.0	63.0	84.0	61.3	61.3	
6/19 13:00	114.5	61.5	108.0	565.0	103.7	108.0	105.0	100.0	62.0	84.0	61.2	61.2	
6/19 17:00	114.7	61.4	107.9	565.1	108.0	108.6	105.8	100.0	64.0	84.0	61.0	61.0	
6/19 20:00	114.5	61.4	107.9	565.4	105.3	109.1	105.3	100.0	31.0	84.0	60.3	60.8	
6/19 23:00	114.6	61.5	107.9	565.5	108.1	108.1	106.8	100.0	38.0	84.0	60.8	60.8	
6/20 2:00	113.8	61.5	107.9	565.7	105.3	107.0	107.0	100.0	35.0	84.0	60.7	60.7	
6/20 5:00	114.4	61.4	107.8	565.7	105.2	106.1	105.8	100.0	34.0	84.0	60.5	60.6	
6/20 8:00	114.8	61.4	107.7	565.9	107.9	106.5	107.3	100.0	36.0	84.0	60.4	60.4	
6/20 11:00	114.3	61.3	107.7	566.0	108.1	108.9	107.2	100.0	42.0	84.0	60.3	60.3	
6/20 14:00	114.1	61.3	107.7	565.9	108.6	106.5	107.3	101.0	39.0	84.0	60.2	60.2	
6/20 17:00	114.1	61.5	107.7	565.8	108.5	106.6	107.2	101.0	40.0	84.0	60.1	60.1	
6/20 20:00	115.3	61.9	107.7	566.0	106.5	106.6	106.4	101.0	40.0	84.0	60.0	60.0	
6/20 23:00	114.6	61.8	107.5	566.0	107.2	106.8	106.8	100.0	41.0	83.0	59.9	59.9	
6/21 2:00	114.9	61.9	107.5	566.1	106.5	103.5	106.4	100.0	40.0	83.0	59.9	59.9	
6/21 5:00	115.1	61.9	107.4	566.1	108.6	104.6	106.0	101.0	38.0	83.0	59.8	59.8	
6/21 8:00	114.7	61.9	107.6	566.1	108.5	105.0	105.6	101.0	39.0	83.0	59.8	59.8	
6/21 11:00	113.5	61.7	107.4	566.2	107.7	109.5	105.7	101.0	40.0	82.0	59.7	59.7	
6/21 14:00	114.5	61.7	107.5	566.2	107.6	106.5	104.9	101.0	38.0	82.0	59.6	59.6	
6/21 17:00	113.7	61.7	107.4	566.2	107.4	107.6	104.6	100.0	35.0	82.0	59.6	59.6	
6/21 20:00	114.1	61.9	107.4	566.2	107.5	102.2	105.9	100.0	41.0	82.0	59.5	59.5	
6/21 23:00	113.9	61.9	107.4	566.2	108.0	109.0	106.2	100.0	40.0	82.0	59.5	59.5	
6/22 2:00	1142	61.9	107.5	566.3	107.1	107.6	105.8	100.0	39.0	82.0	59.4	59.4	
6/22 5:00	114.7	61.9	107.4	566.3	108.4	107.3	107.2	100.0	42.0	82.0	59.3	59.3	
6/22 8:00	1142	61.9	107.4	566.3	108.0	108.8	107.1	100.0	48.0	82.0	59.3	59.3	
6/22 11:00	114.3	61.8	107.4	566.4	107.2	101.9	107.0	100.0	45.0	82.0	59.2	59.2	
6/22 14:00	113.5	62.0	107.5	566.4	107.7	108.6	107.5	100.0	47.0	82.0	59.1	59.1	
6/22 17:00	114.8	62.0	107.6	566.4	109.5	109.8	107.3	100.0	45.0	82.0	59.1	59.1	
6/22 20:00	114.8	62.0	107.7	566.4	108.4	110.3	106.8	100.0	46.0	82.0	59.0	59.0	
6/22 23:00	114.8	62.1	107.5	566.5	108.5	103.9	106.7	100.0	46.0	82.0	59.0	59.0	
6/23 2:00	114.0	62.1	107.7	566.5	108.0	109.9	105.4	100.0	48.0	82.0	58.9	58.9	
6/23 5:00	114.5	62.1	107.7	566.5	107.2	108.5	105.5	100.0	48.0	82.0	58.8	58.8	
6/23 8:00	114.6	62.1	107.8	566.6	107.3	107.3	104.7	100.0	50.0	82.0	58.8	58.8	
6/23 11:00	114.4	62.1	107.9	566.6	107.8	108.3	104.9	100.0	53.0	82.0	58.7	58.7	
6/23 14:00	114.6	62.0	108.0	566.6	107.8	109.1	105.1	100.0	52.0	82.0	58.7	58.7	
6/23 17:00	114.3	62.0	108.3	566.6	107.8	110.1	104.9	100.0	55.0	82.0	58.6	58.6	

計器不良

計器不良

### 福島第一原子力発電所 3号機 水位・圧力に関するパラメータ





島第一原子力発電所 3号機 水位・圧力に関するパ ータ

(原子炉内)
各計測器については、地震やその他の異常現象の影響を受けて、通常の使用範囲外を示しているものもあり、正しく設定されていない計測器のある計測器も存在している。
プラントの状態を把握するために、このような計測器の不確かさも考慮したうえで、検査の前記等から得られる情報を活用して全体の傾向にも注目して総合的に判断している。

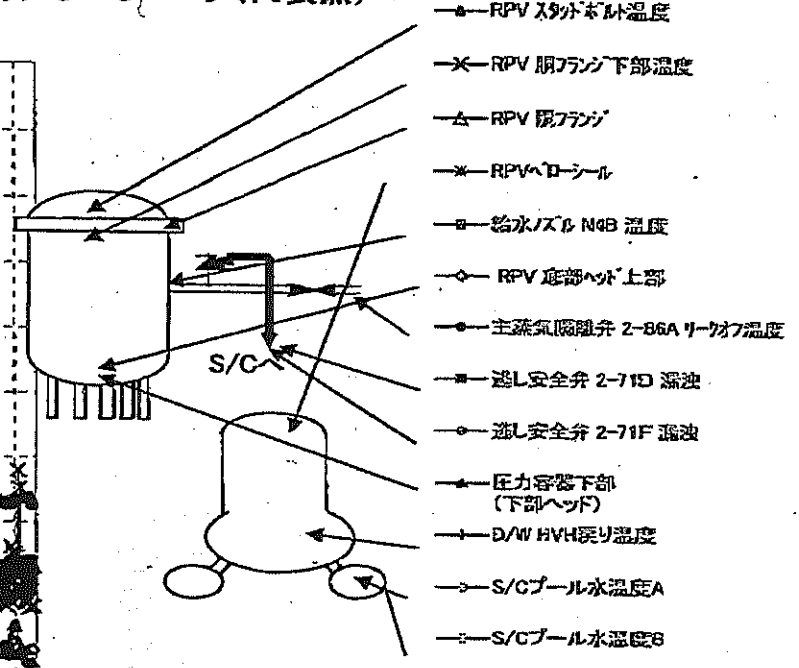
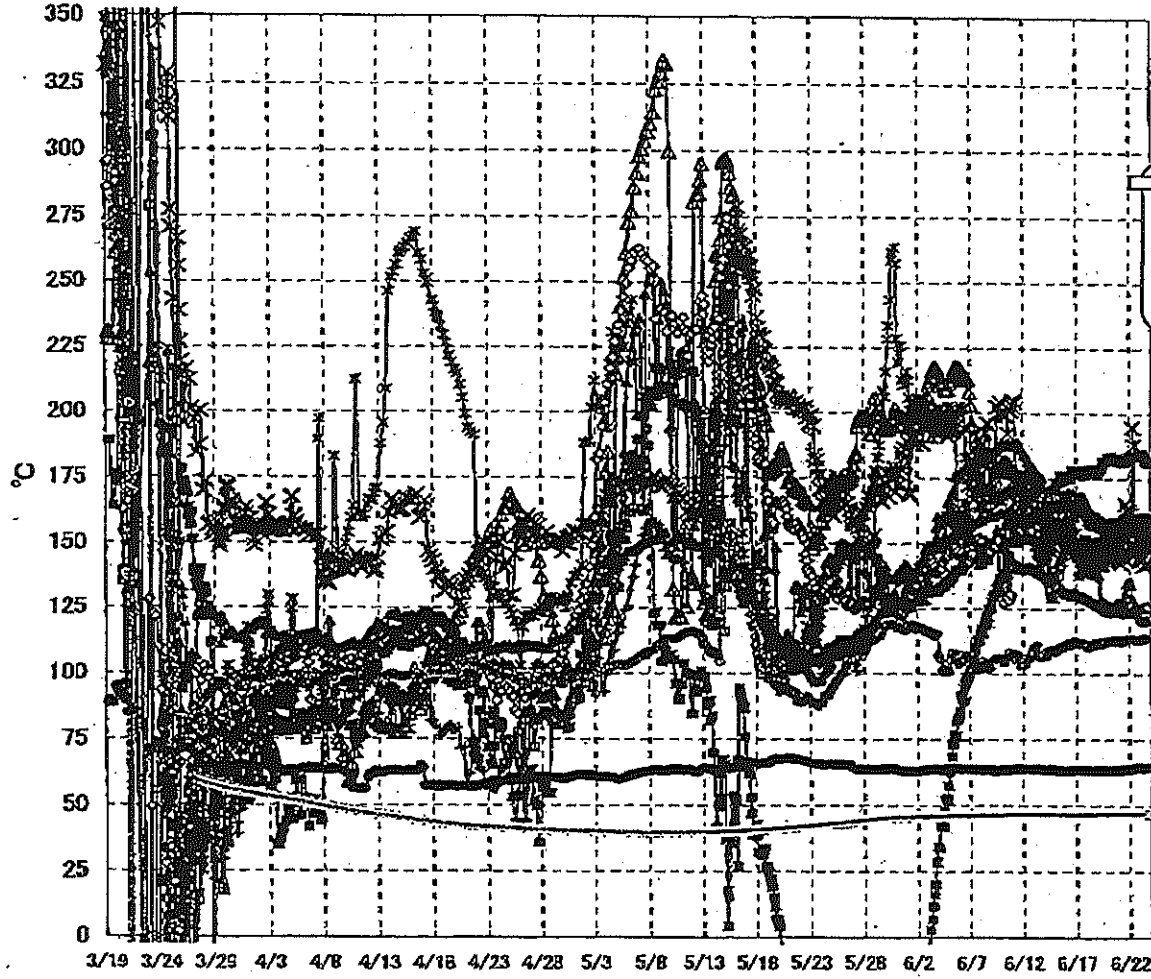
Table with columns: 日時, 原子炉水位 (燃料罐)(A) (mm), 原子炉水位 (燃料罐)(B) (mm), A系 原子炉圧力 (MPa), B系 原子炉圧力 (MPa), D/A/W圧力 (MPa abs), S/C圧力 (MPa abs), GAMS D/W(A) (Sv/h), GAMS D/W(B) (Sv/h), GAMS S/C(A) (Sv/h), GAMS S/C(B) (Sv/h), 中央制御室線量 (mSv/h), 備考.

No. 5660 P. 13

東京電力(株) 原子力安全 会議室

2011年 6月23日 19時42分

### 福島第一原子力発電所 3号機 温度に関するパラメータ(代表点)



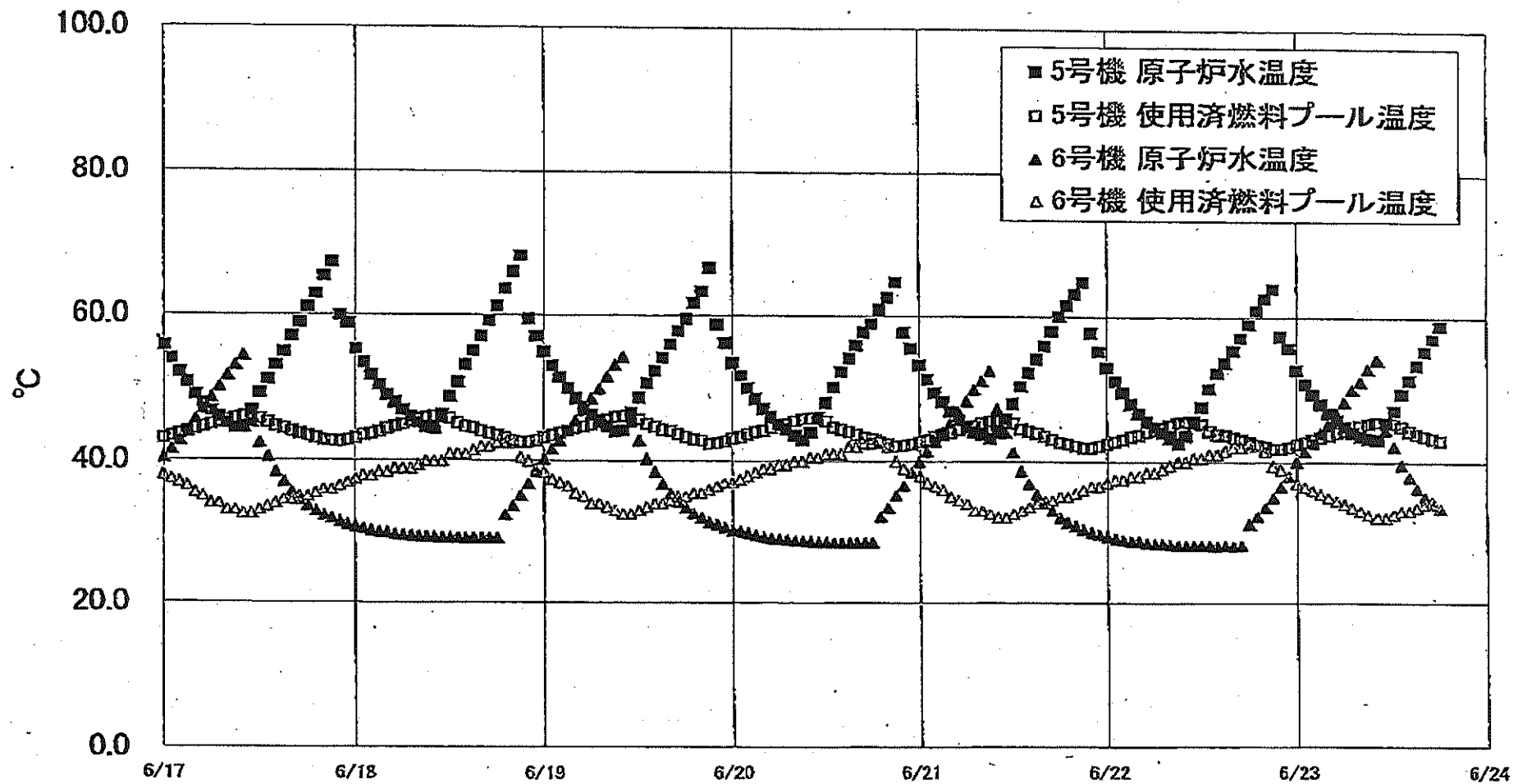
**【留意事項】**  
 各計測器については、地震やその後の事象進展の影響を受けて、通常の使用環境条件を超えているものもあり、正しく測定されていない可能性のある計測器も存在している。プラントの状況を把握するために、このような計器の不確かさも考慮したうえで、複数の計測器から得られる情報を使用して変化の傾向にも着目して総合的に判断している。

福島第一原子力発電所 3号機 温度に関するパラメータ

【留意事項】
各種測定については、地震やその他の事故状態の影響を受けて、通常の計測環境条件を想定しているものもあり、正しく測定されていない可能性のある計測結果も含まれています。プラントの状態を把握するために、このような計測の不確かさも考慮したうえで、数値の計測結果から得られる情報を活用して実施の傾向にも留意して総合的に判断しています。

Table with columns: 日時, 給水/蒸気発生, RPV 配管内温度, RPV 配管外温度, 圧力配管下部(下シフト), RPV 配管上部温度, RPV 配管下部温度, 送風機安全弁-T700 温度, 送風機安全弁-T700 温度, 主回路冷却水温度, R/W 冷却水温度, RPV-T700, S/C プール水温, S/C プール水温, 備考. Rows represent time intervals from 6/17 2:00 to 6/23 17:00.

福島第一原子力発電所 5・6号機 原子炉水温度、使用済燃料プール温度推移



福島第一原子力発電所 5・6号機 原子炉水温度・使用済燃料プール温度

日時	5号機 原子炉水温度	5号機 使用済燃料プール温度	6号機 原子炉水温度	6号機 使用済燃料プール温度
6/21 2:00	49.4	43.4	42.8	36.5
6/21 3:00	46.2	43.7	44.0	36.0
6/21 4:00	46.9	44.0	45.3	35.0
6/21 5:00	45.8	44.4	46.9	34.5
6/21 6:00	44.9	44.7	49.3	34.0
6/21 7:00	44.1	44.9	49.9	33.0
6/21 8:00	43.8	45.3	51.1	33.0
6/21 9:00	43.2	45.6	52.5	32.5
6/21 10:00	44.0	45.6	47.3	32.0
6/21 11:00	43.9	45.5	44.1	32.0
6/21 12:00	48.0	45.3	41.3	32.5
6/21 13:00	50.3	44.5	38.8	33.0
6/21 14:00	52.2	44.2	36.9	33.5
6/21 15:00	54.1	43.9	35.4	34.0
6/21 16:00	55.9	43.5	34.1	34.5
6/21 17:00	58.0	43.1	33.0	34.5
6/21 18:00	60.1	42.7	32.0	35.0
6/21 19:00	61.6	42.5	31.4	35.0
6/21 20:00	63.2	42.2	30.9	35.5
6/21 21:00	64.9	41.9	30.4	36.0
6/21 22:00	57.6	41.9	30.0	36.5
6/21 23:00	55.2	42.2	29.7	36.5
6/22 0:00	53.0	42.5	29.4	37.0
6/22 1:00	51.1	42.8	29.2	37.5
6/22 2:00	49.5	43.1	29.0	37.6
6/22 3:00	48.0	43.5	28.8	38.0
6/22 4:00	46.7	43.7	28.8	38.0
6/22 5:00	45.7	44.1	28.5	38.5
6/22 6:00	44.8	44.4	28.4	38.5
6/22 7:00	44.1	44.6	28.4	39.0
6/22 8:00	43.3	45.0	28.3	39.5
6/22 9:00	42.6	46.4	28.2	40.0
6/22 10:00	43.7	45.5	28.2	40.0
6/22 11:00	45.7	45.4	28.2	40.5
6/22 12:00	47.6	45.2	28.2	40.5
6/22 13:00	50.1	44.3	28.2	41.0
6/22 14:00	52.3	43.8	28.1	41.0
6/22 15:00	53.7	43.7	28.2	41.5
6/22 16:00	65.4	43.4	28.1	42.0
6/22 17:00	57.2	43.1	28.2	42.0
6/22 18:00	59.1	42.8	31.2	42.5
6/22 19:00	61.0	42.4	32.3	42.5
6/22 20:00	62.7	42.2	33.6	41.5
6/22 21:00	64.1	41.9	35.0	39.5
6/22 22:00	67.4	41.9	36.6	39.0
6/22 23:00	55.7	42.1	38.1	38.0
6/23 0:00	52.7	42.5	40.1	37.0
6/23 1:00	50.8	42.8	41.5	36.5
6/23 2:00	49.3	43.1	42.7	36.0
6/23 3:00	48.0	43.4	44.0	35.5
6/23 4:00	46.8	43.7	45.3	35.0
6/23 5:00	45.8	44.1	46.7	34.5
6/23 6:00	44.9	44.4	48.3	34.0
6/23 7:00	44.1	44.1	50.0	33.5
6/23 8:00	43.8	45.0	51.1	33.0
6/23 9:00	43.3	45.3	52.9	32.5
6/23 10:00	43.1	45.5	54.1	32.0
6/23 11:00	45.3	45.4	44.5	32.0
6/23 12:00	47.1	45.3	42.2	32.5
6/23 13:00	49.4	44.9	39.7	33.0
6/23 14:00	51.3	44.3	38.0	33.0
6/23 15:00	53.4	43.9	36.9	33.5
6/23 16:00	58.3	43.5	35.1	34.0
6/23 17:00	57.1	43.3	34.1	34.5
6/23 18:00	58.9	43.0	33.4	33.4