

福島第一原子力発電所 プラント関連パラメータ (水位・圧力・温度などのデータ)

計測器については、地震やその他の事象直後の影響を受けて、通常の使用環境条件を逸しているものもあり、正しく測定されていない可能性のある計測器も存在している。プラントの状況を把握するために、このような計測器の不確かさも考慮したうえで、経過の計測部から得られる情報を活用して変化の傾向にも着目して総合的に判断している。

6月25日 0:00 現在

号機	1号機	2号機	3号機	4号機	5号機	6号機
原子炉注水状況	給水ポンプを用いた注水注入中。 流量3.6m ³ /h (6/24 23:00 現在)	給水ポンプを用いた注水注入中。 流量3.5m ³ /h (6/24 23:00 現在)	給水ポンプを用いた注水注入中。 流量9.0~9.1m ³ /h (6/24 23:00 現在)	※2 (全燃料取出中につき監視対象外)	※2 (原子炉の除熱機能が維持されており、注水不変)	
原子炉水位	燃料域A: 777mm 燃料域B: 1550mm (6/24 23:00 現在) ※3	燃料域A: 1900mm ※3 燃料域B: 2150mm ※3 (6/24 23:00 現在)	燃料域A: 1850mm ※3 燃料域B: 2100mm ※3 (6/24 23:00 現在)		停止域 1708mm (6/25 0:00 現在)	停止域 2588mm (6/25 0:00 現在)
原子炉圧力	A系0.035 MPa g B系-MPa g (6/24 23:00 現在)	A系0.011 MPa g B系-MPa g (6/24 23:00 現在)	A系-0.157 MPa g B系-0.098 MPa g (6/24 23:00 現在)		0.010 MPa g (6/25 0:00 現在)	0.026 MPa g (6/25 0:00 現在)
原子炉水温度	(系毎流量がないため採取不可)				44.1℃ (6/25 0:00 現在)	40.0℃ (6/25 0:00 現在)
原子炉圧力容器 まわり温度	給水口温度119.1℃ 圧力容器下部温度103.1℃ (6/24 23:00 現在)	給水口温度108.9℃ 圧力容器下部温度108.4℃ (6/24 23:00 現在)	給水口温度152.3℃ 圧力容器下部温度125.5℃ (6/24 23:00 現在)		※2 (原子炉水温度にて監視中)	
D/W・S/C圧力	D/W:0.1402 MPa abs S/C:0.120 MPa abs (6/24 23:00 現在)	D/W:0.005 MPa abs ※3 S/C: 777mm ※1 (6/24 23:00 現在)	D/W:0.0998 MPa abs S/C:0.1831 MPa abs (6/24 23:00 現在)		※2 (原子炉の除熱機能が維持されているため監視対象外)	
D/W 秀団気温度	RPVヘッド-シール:103.4℃ HM-戻り:103.7℃ (6/24 23:00 現在)	RPVヘッド-シール: 777mm ※1 HM-戻り:102℃ (6/24 23:00 現在)	RPVヘッド-シール:164.5℃ ※3 HM-戻り:160.0℃ (6/24 23:00 現在)		※2 (原子炉の除熱機能が維持されているため監視対象外)	
CAMS 放射線 モニタ	D/W(A):0.00E+00Sv/h ※1 (B):4.23E+01Sv/h ※1 S/C(A):7.71E-01Sv/h (B):8.01E-01Sv/h (6/24 23:00 現在)	D/W(A):1.40E+01Sv/h (B):1.54E+01Sv/h S/C(A):2.38E-01Sv/h ※1 (B):1.85E+01Sv/h ※1 (6/24 23:00 現在)	D/W(A):5.02E+00Sv/h ※3 (B):3.00E+00Sv/h S/C(A):3.30E-01Sv/h (B):3.07E-01Sv/h (6/24 23:00 現在)			
S/C 温度	A系49.6℃ B系49.4℃ (6/24 23:00 現在)	A系58.9℃ B系58.9℃ (6/24 23:00 現在)	A系47.2℃ B系47.3℃ (6/24 23:00 現在)			
D/W 設計圧力	0.384MPa g (0.485MPa abs)	0.384MPa g (0.485MPa abs)	0.384MPa g (0.485MPa abs)			
D/W 最高使用圧力	0.427MPa g (0.528MPa abs)	0.427MPa g (0.528MPa abs)	0.427MPa g (0.528MPa abs)			
使用済燃料プール 温度	※1	34℃ (6/24 23:00 現在)	62℃ (5/8 現在) ※4	86~88℃ (6/24 16:00 現在)	43.3℃ (6/25 0:00 現在)	38.0℃ (6/25 0:00 現在)
FPC 水-サーキット バルブ	1350mm (6/24 23:00 現在)	3400mm (6/24 23:00 現在)	※1	4650mm (6/24 23:00 現在)	※2	
電源	外部電源受電中 (P/C2C)		外部電源受電中 (P/C4D)		外部電源受電中	
その他情報	<ul style="list-style-type: none"> 1号機 原子炉水位燃料域Aについて、5/11 17:00 に計器点検完了済み。 1号機の原子炉圧力は、仮設計器の設置に伴い6/4 11:00より、A-B系に替えて仮設計器の値をA系に代表して記載する。 2号機 原子炉水位燃料域Aについて、計器点検を実施したがD/W内計装配管の水が蒸発したと推定され、6/24 20:00から状況推移を継続確認中とする。 2号機の原子炉圧力は、仮設計器の設置に伴い6/24 20:00より、A-B系に替えてD/W内計装配管の水が蒸発したと推定した場合の仮設計器の値をA系に代表して記載する。(※考慮) 			共用プール 34℃ (6/24 6:20 現在)	Su: SHCモード (6/24 16:04~)	6u: 非熱モード (6/24 18:05~)

$$\text{圧力換算ゲージ圧(MPa g)} = \text{絶対圧(MPa abs)} - \text{大気圧(標準大気圧0.1013 MPa)}$$

$$\text{絶対圧(MPa abs)} = \text{ゲージ圧(MPa g)} + \text{大気圧(標準大気圧0.1013 MPa)}$$

- ※1: 計器不良
- ※2: テーラ製監視対象外
- ※3: 状況推移を継続確認中
- ※4: 使用済燃料プール水サンプリング時に測定を実施

NO. 0007

福島第一原子力発電所

11/14

06750 4 1107

福島第一原子力発電所 プラント関連パラメータ（水位・圧力・温度などのデータ）に関する補足説明

■各パラメータに関する補足説明

項目	記載方法	測定方法	記載点数/Ch 数or 系統数
原子炉注水状況	原子炉への注水量/注水方法を記載。	仮設計器	1/1系統
原子炉水位	燃料域を監視する水位計にて測定したデータを記載。	本設計器	A系 1/1Ch B系 1/1Ch
原子炉圧力	計器室より圧力計器から伝送される電圧値を測定し、電圧値を圧力に換算したものを記載。A系/B系それぞれ複数点データがあるが、1点を代表として採取し記録。（本設）	仮設計器：1号、2号 本設計器（電圧測定）：3号	仮設計器 1/1系統 本設計器 A系 1/2Ch B系 1/2Ch
原子炉水温度	温度計設置箇所には系統流量がないためデータ未採取	-	-
原子炉圧力容器 まわり温度	原子炉圧力容器まわり温度は複数箇所から採取しているが、全体把握の観点から代表部位として「給水ノズル位置」、「圧力容器下部（1号、3号：圧力容器下部ヘッド、2号：圧力容器上部ヘッド）」のデータを記載	本設計器	給水ノズル位置 1/4Ch 圧力容器下部 1/2Ch (1号) 1/1Ch (2~3号)
D/W・S/C 圧力	本設計器の指示値を記載。本設計器にて採取できない場合には、計器室より測定した電圧値を圧力に換算したものを記載。 (D/W：ドライウェル、S/C：圧力抑制室)	本設計器：1号、2号 本設計器（電圧測定）：3号	本設計器 1/1系統 本設計器 常用1/1Ch 広域1/1Ch
D/W 雰囲気温度	D/W 内の雰囲気温度は複数箇所から採取しているが、全体把握の観点から代表部位として「D/W 上部（RPV ベローシール温度）、中央部（D/W HVH 戻り空気温度）」のデータを記載。（RPV：原子炉圧力容器、HVH：空調ユニット）	本設計器	RPV ベローシール 1/5Ch D/W HVH 戻り 1/5Ch
CAMS 放射線 モニタ	本設計器の指示値を記載。 (CAMS：格納容器雰囲気モニタ系、E●●：×10 ^{**})	本設計器	D/W A系 1/1Ch B系 1/1Ch S/C A系 1/1Ch B系 1/1Ch
S/C 温度	本設計器の指示値を記載。A系/B系それぞれ複数点データがあるが、1点を代表として採取し記録。	本設計器	A系 1/4Ch (1号)、8Ch (2~3号) B系 1/4Ch (1号)、8Ch (2~3号)
使用済燃料プール 温度	本設計器、仮設計器の指示値もしくはサンプリング時の測定値を記載。 (非熱モード：非常時熱負荷モード、SHCモード：原子炉停止時冷却系モード)	本設計器：1~2号 サンプリング：3号 仮設計器：4号	本設計器 1/2Ch (1号)、1Ch (2号) 仮設計器 1/1系統 (4号)
FPC「サライガ カ」	本設計器の指示値を記載。 (FPC：燃料プール冷却浄化系)	本設計器	1/1系統

■注記に関する補足説明

項目	内容	6月25日 0 時時点の状況
計器不良	計器不良：指示値ダウン（オーバー）スゲール/検出器の不良	1号機 CAMS D/W 放射線モニタ、使用済燃料プール温度 2号機 S/C 圧力、RPV ベローシール温度、CAMS S/C(β) 放射線モニタ 3号機 FPC「サライガカ」
データ採取対象外	4号機：炉心に燃料がないため、原子炉及びD/W関連のデータは採取せず。 5~6号機：現在冷温停止中のため、D/W 関連データは採取せず。	-
状況推移を 継続確認中	指示は出ているものの、指示値ハンチング・マイナス表示など他パラメータと明らかに異なる推移を示したものを。	1号機 原子炉水位(β) 2号機 原子炉水位、原子炉圧力、D/W圧力 3号機 原子炉水位、原子炉圧力、RPV ベローシール温度、CAMS D/W(A)放射線モニタ

福島第一原子力発電所 1号機 水位・圧力に関するパラメータ

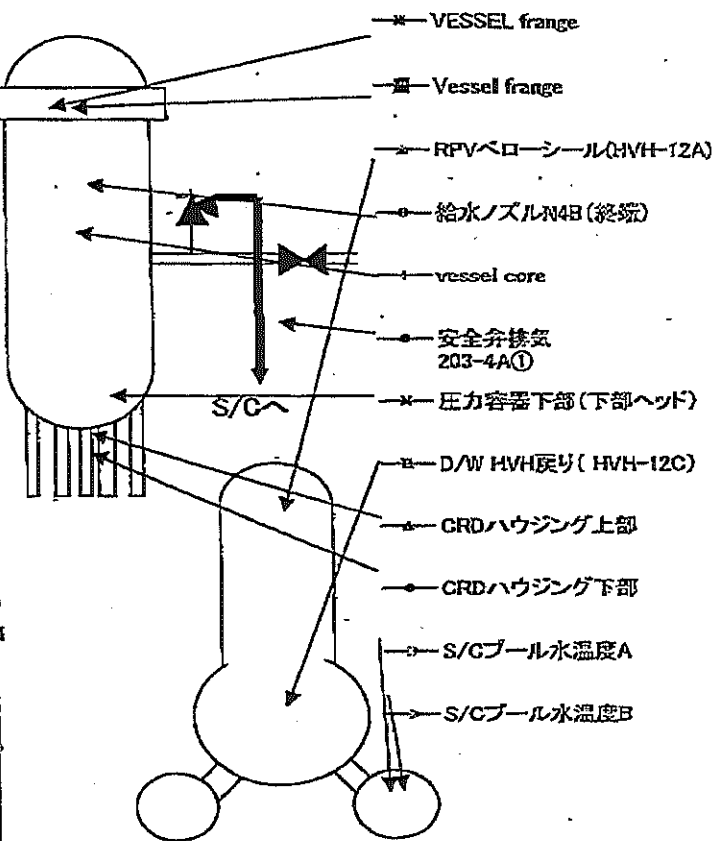
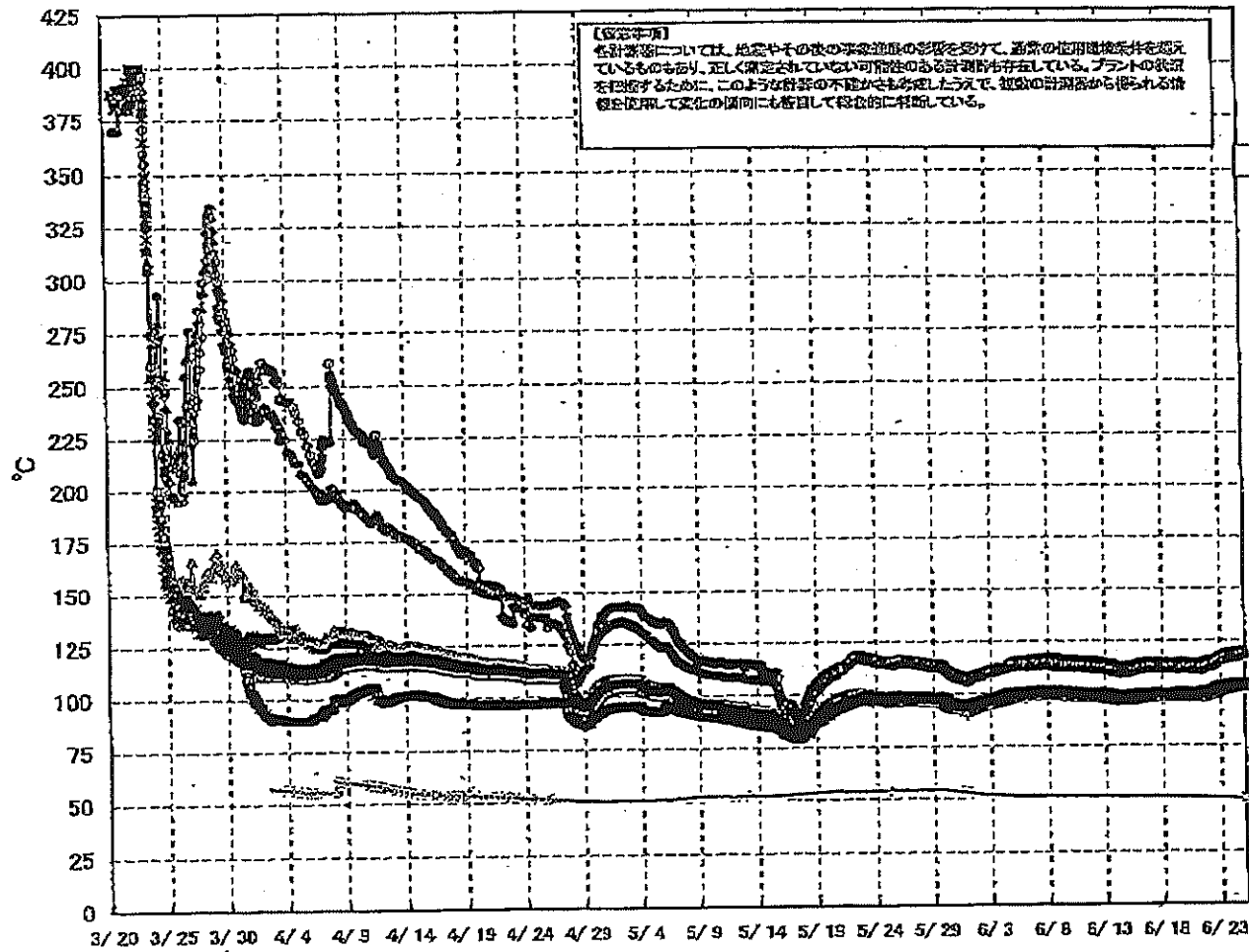
【備考事項】
 各項目値については、地震やその他の事象直後の影響を受けて、通常の計測装置を想定しているものもあり、正しく測定されていない可能性のある計測器も存在している。
 プラントの状況を把握するために、このような計測の不確かさも考慮し、うえで、複数の計測器から得られる情報を活用して変化の傾向にも着目して総合的に判断している。

日時	原子炉水位 (燃料域)(A) (mm)	原子炉水位 (燃料域)(B) (mm)	A系 原子炉圧 力 (MPa)	B系 原子炉 圧力 (MPa)	D/W圧力 (MPa abs)	S/C圧力 (MPa abs)	GAMS D/W(A) (Sv/h)	GAMS D/W(B) (Sv/h)	GAMS S/C(A) (Sv/h)	GAMS S/C(B) (Sv/h)	備考
6/19 2:00		-1600	0.027		0.1351	0.115	0.00E+00	8.21E+01	7.93E-01	8.17E-01	
6/19 5:00		-1600	0.027		0.1351	0.115	0.00E+00	4.19E+01	7.93E-01	8.17E-01	
6/19 8:00		-1650	0.027		0.1350	0.115	0.00E+00	4.20E+01	7.92E-01	8.17E-01	
6/19 11:00		-1650	0.027		0.1350	0.115	0.00E+00	4.41E+01	7.91E-01	8.16E-01	
6/19 13:00		-1650	0.027		0.1344	0.115	0.00E+00	2.77E+01	7.91E-01	8.16E-01	
6/19 17:00		-1600	0.027		0.1331		0.00E+00	2.73E+01	7.56E-01	7.67E-01	計器点検のため、S/C圧力欠損
6/19 20:00		-1600	0.027		0.1337	0.115	0.00E+00	3.28E+01	7.67E-01	7.86E-01	
6/19 23:00		-1650	0.027		0.1333	0.115	0.00E+00	4.92E+01	7.72E-01	7.93E-01	
6/20 2:00		-1650	0.027		0.1342	0.115	0.00E+00	3.33E+01	7.75E-01	7.98E-01	
6/20 5:00		-1650	0.027		0.1343	0.115	0.00E+00	4.02E+01	7.77E-01	8.01E-01	
6/20 8:00		-1650	0.027		0.1344	0.115	0.00E+00	5.10E+01	7.78E-01	8.03E-01	
6/20 11:00		-1650	0.027		0.1347	0.115	0.00E+00	4.34E+01	7.79E-01	8.04E-01	
6/20 14:00		-1650	0.027		0.1351	0.115	0.00E+00	4.26E+01	7.80E-01	8.05E-01	
6/20 17:00		-1650	0.027		0.1353	0.115	0.00E+00	4.73E+01	7.80E-01	8.05E-01	
6/20 20:00		-1650	0.027		0.1353	0.115	0.00E+00	4.84E+01	7.81E-01	8.05E-01	
6/20 23:00		-1650	0.027		0.1355	0.115	0.00E+00	3.29E+01	7.81E-01	8.06E-01	
6/21 2:00		-1650	0.027		0.1355	0.115	0.00E+00	3.32E+01	7.81E-01	8.07E-01	
6/21 5:00		-1650	0.027		0.1355	0.115	0.00E+00	3.15E+01	7.81E-01	8.07E-01	
6/21 8:00		-1650	0.027		0.1356	0.115	0.00E+00	3.03E+01	7.81E-01	8.07E-01	
6/21 11:00		-1650	0.030		0.1357	0.115	0.00E+00	2.23E+02	7.81E-01	8.07E-01	
6/21 14:00		-1650	0.030		0.1345	0.115	0.00E+00	4.30E+01	7.80E-01	8.05E-01	
6/21 17:00		-1600	0.030		0.1332	0.115	0.00E+00	3.38E+01	7.79E-01	8.04E-01	
6/21 20:00		-1600	0.029		0.1334	0.115	0.00E+00	4.19E+01	7.79E-01	8.05E-01	
6/21 23:00		-1600	0.028		0.1338	0.115	0.00E+00	3.24E+01	7.79E-01	8.05E-01	
6/22 2:00		-1600	0.030		0.1343	0.115	0.00E+00	6.41E+01	7.79E-01	8.05E-01	
6/22 5:00		-1650	0.030		0.1346	0.115	0.00E+00	3.84E+01	7.79E-01	8.05E-01	
6/22 8:00		-1600	0.030		0.1351	0.115	0.00E+00	2.45E+02	7.79E-01	8.05E-01	
6/22 11:00		-1600	0.031		0.1357	0.115	0.00E+00	3.66E+01	7.79E-01	8.05E-01	
6/22 14:00		-1600	0.033		0.1382	0.115	0.00E+00	4.13E+01	7.79E-01	8.05E-01	
6/22 17:00		-1550	0.033		0.1364	0.115	0.00E+00	4.24E+01	7.78E-01	8.05E-01	
6/22 20:00		-1550	0.032		0.1367	0.115	0.00E+00	4.79E+01	7.78E-01	8.04E-01	
6/22 23:00		-1550	0.033		0.1369	0.115	0.00E+00	4.80E+01	7.77E-01	8.04E-01	
6/23 2:00		-1550	0.033		0.1372	0.120	0.00E+00	3.75E+01	7.77E-01	8.03E-01	
6/23 5:00		-1550	0.033		0.1374	0.115	0.00E+00	5.43E+01	7.77E-01	8.03E-01	
6/23 8:00		-1600	0.033		0.1375	0.115	0.00E+00	3.56E+01	7.77E-01	8.04E-01	
6/23 11:00		-1600	0.033		0.1379	0.115	0.00E+00	3.76E+01	7.76E-01	8.03E-01	
6/23 14:00		-1600	0.033		0.1380	0.120	0.00E+00	3.77E+01	7.76E-01	8.03E-01	
6/23 17:00		-1600	0.033		0.1383	0.120	0.00E+00	3.95E+01	7.75E-01	8.02E-01	
6/23 20:00		-1650	0.033		0.1385	0.120	0.00E+00	1.19E+02	7.75E-01	8.03E-01	
6/23 23:00		-1550	0.033		0.1387	0.120	0.00E+00	8.82E+01	7.74E-01	8.02E-01	
6/24 2:00		-1550	0.034		0.1388	0.120	0.00E+00	5.00E+01	7.74E-01	8.01E-01	
6/24 5:00		-1550	0.034		0.1388	0.120	0.00E+00	4.16E+01	7.73E-01	8.01E-01	
6/24 8:00		-1550	0.034		0.1390	0.120	0.00E+00	4.63E+01	7.73E-01	8.01E-01	
6/24 11:00		-1550	0.035		0.1392	0.120	0.00E+00	3.46E+01	7.72E-01	8.01E-01	
6/24 14:00		-1550	0.036		0.1395	0.120	0.00E+00	2.57E+02	7.72E-01	8.01E-01	
6/24 17:00		-1550	0.036		0.1397	0.120	0.00E+00	1.76E+02	7.72E-01	8.01E-01	
6/24 20:00		-1550	0.036		0.1401	0.120	0.00E+00	4.05E+01	7.71E-01	8.00E-01	
6/24 23:00		-1550	0.035		0.1402	0.120	0.00E+00	4.23E+01	7.71E-01	8.01E-01	

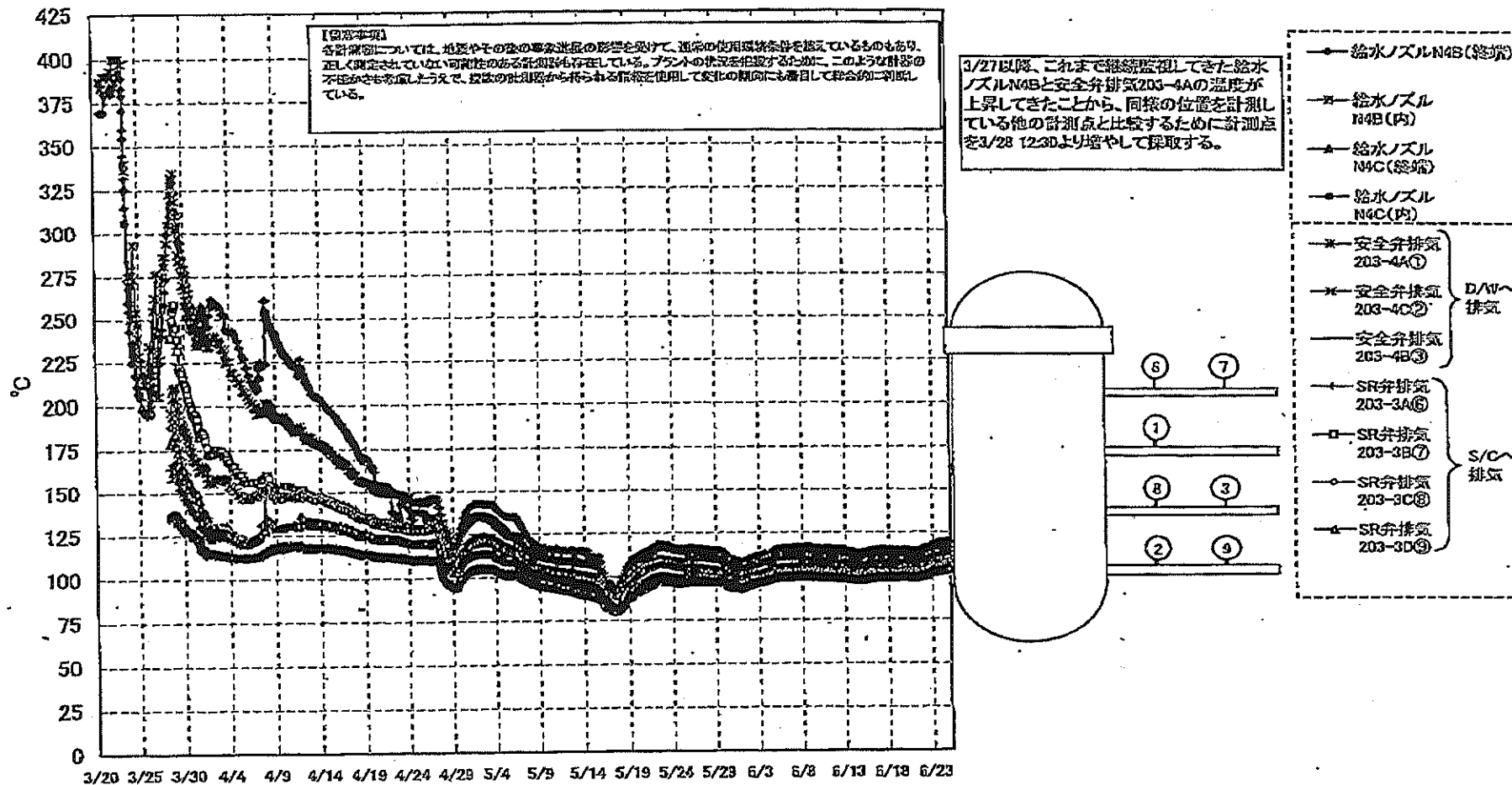
DS

計器不良 計器不良

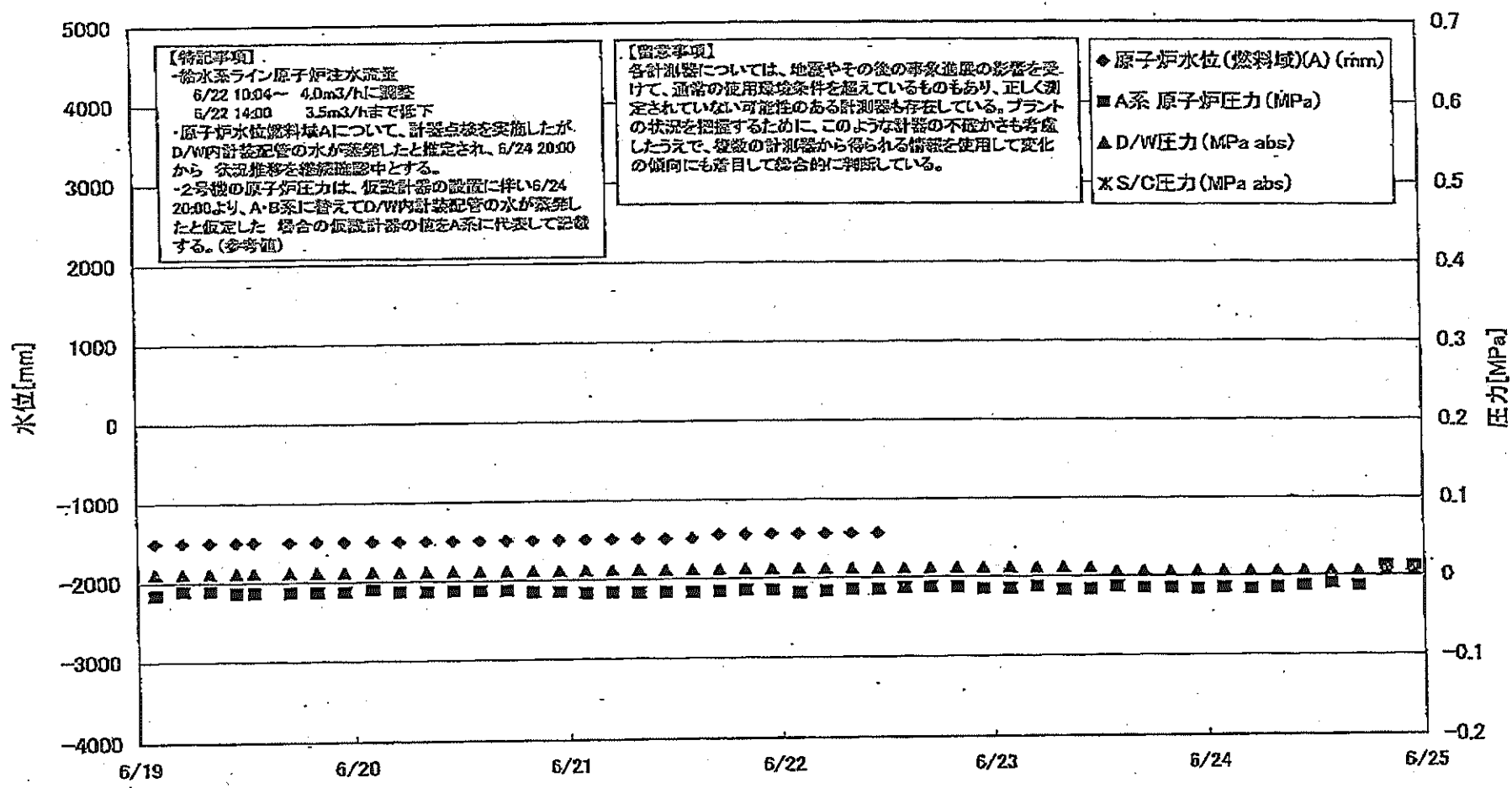
福島第一原子力発電所 1号機 温度に関するパラメータ (代表点)



福島第一原子力発電所 1号機 温度に関するパラメータ (給水ノズル及び安全弁排気温度)



福島第一原子力発電所 2号機 水位・圧力に関するパラメータ



【特記事項】
 ・給水系ライン原子炉注水流量
 6/22 10:04 ~ 4.0m³/hに調整
 6/22 14:00 3.5m³/hまで低下
 ・原子炉水位燃料域Aについて、計器点検を実施したが、D/W内計器配管の水が蒸発したと推定され、6/24 20:00から 状況推移を継続確認中とする。
 ・2号機の原子炉圧力は、仮設計器の設置に伴い6/24 20:00より、A・B系に替えてD/W内計器配管の水が蒸発したと仮定した 場合の仮設計器の値をA系に代表して記載する。(参考値)

【留意事項】
 各計測器については、地震やその後の事故進展の影響を受けて、通常の使用環境条件を超えているものもあり、正しく測定されていない可能性のある計測器も存在している。プラントの状況を把握するために、このような計器の不確かさも考慮したうえで、複数の計測器から得られる情報を使用して変化の傾向にも着目して総合的に判断している。

◆ 原子炉水位(燃料域)(A) (mm)
 ■ A系 原子炉圧力 (MPa)
 ▲ D/W圧力 (MPa abs)
 × S/C圧力 (MPa abs)

第一原子力発電所 2号機 水位・圧力に関するパラメータ

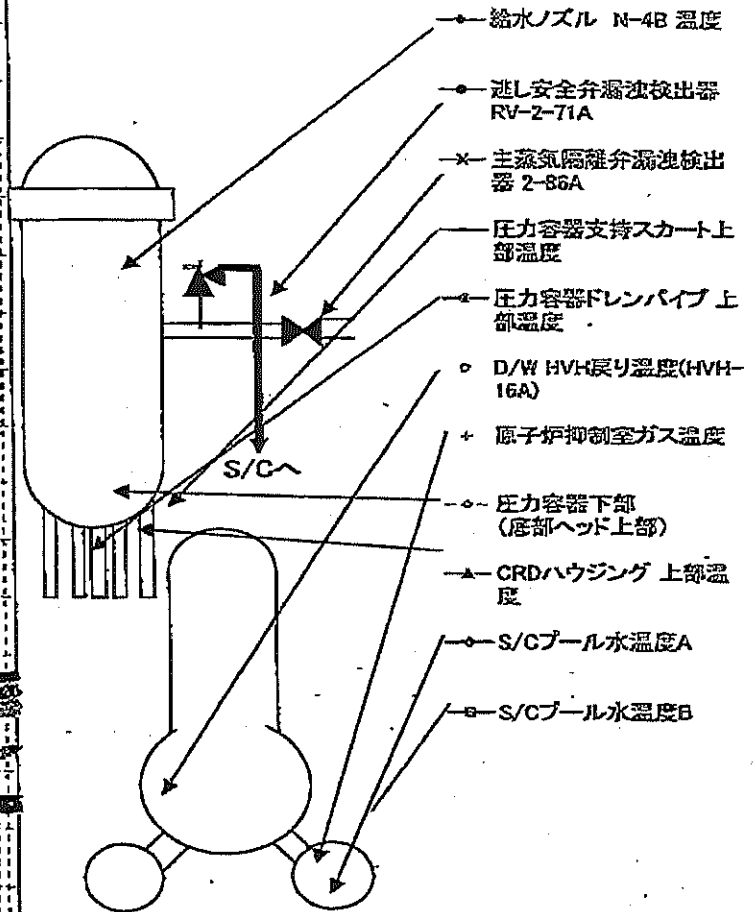
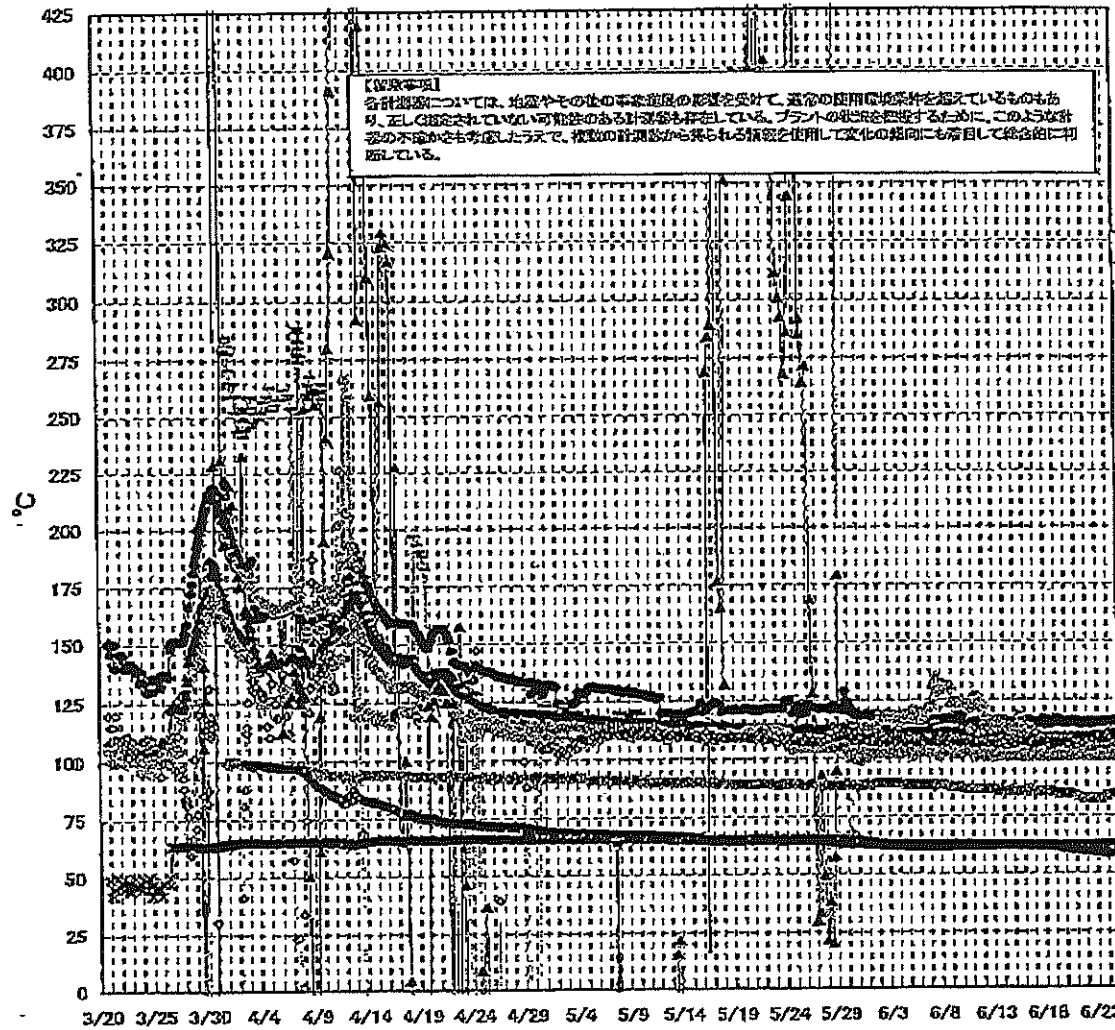
【注意事項】
 各計測値については、地震やその他の異常状態の影響を受けて、通常の計測値と異なる値を示すものもあり、正しく測定されていない可能性がある計測値も存在している。
 プラントの稼働を確保するために、このような計測値の不確かさを考慮し、計測値の異常値から得られる傾向を用いて変化の傾向にも留意して報告している。

日時	原子炉水位 (燃料域)(A) (mm)	原子炉水位 (燃料域)(B) (mm)	A系 原子炉 圧力(MPa)	B系 原子炉 圧力(MPa)	D/W圧力 (MPa abs)	S/G圧力 (MPa abs)	CAMS D/W(A) (Sv/h)	CAMS D/W(B) (Sv/h)	CAMS S/G(A) (Sv/h)	CAMS S/G(B) (Sv/h)	中央制御 室線量 (mSv/h)	備考
6/19 2:00	-1500	-2100	-0.016	-0.002	0.010		1.46E+01	1.58E+01	2.56E-01	2.19E+01	0.013	
6/19 5:00	-1500	-2100	-0.011	0.010	0.010		1.46E+01	1.58E+01	2.56E-01	2.18E+01	0.012	
6/19 8:00	-1500	-2100	-0.011	0.000	0.010		1.44E+01	1.58E+01	2.55E-01	2.18E+01	0.011	
6/19 11:00	-1500	-2100	-0.014	-0.002	0.010		1.44E+01	1.58E+01	2.54E-01	2.18E+01	0.011	
6/19 13:00	-1500	-2100	-0.014	0.000	0.010		1.44E+01	1.58E+01	2.53E-01	2.18E+01	0.012	
6/19 17:00	-1500	-2150	-0.014	0.000	0.010		1.40E+01	1.57E+01	2.52E-01	2.18E+01	0.012	
6/19 20:00	-1500	-2150	-0.014	-0.002	0.010		1.42E+01	1.57E+01	2.51E-01	2.22E+01	0.012	
6/19 23:00	-1500	-2150	-0.014	-0.002	0.010		1.42E+01	1.57E+01	2.50E-01	2.21E+01	0.012	
6/20 2:00	-1500	-2150	-0.011	-0.002	0.010		1.42E+01	1.57E+01	2.49E-01	2.24E+01	0.012	
6/20 5:00	-1500	-2150	-0.014	-0.002	0.010		1.42E+01	1.57E+01	2.48E-01	2.24E+01	0.012	
6/20 8:00	-1500	-2150	-0.014	0.000	0.010		1.42E+01	1.57E+01	2.47E-01	2.17E+01	0.012	
6/20 11:00	-1500	-2150	-0.014	-0.002	0.010		1.42E+01	1.57E+01	2.47E-01	2.14E+01	0.012	
6/20 14:00	-1500	-2150	-0.014	-0.002	0.010		1.42E+01	1.58E+01	2.46E-01	2.11E+01	0.012	
6/20 17:00	-1500	-2150	-0.014	-0.005	0.010		1.42E+01	1.58E+01	2.46E-01	2.08E+01	0.012	
6/20 20:00	-1500	-2150	-0.016	-0.009	0.010		1.42E+01	1.58E+01	2.46E-01	2.08E+01	0.012	
6/20 23:00	-1500	-2150	-0.016	-0.019	0.010		1.42E+01	1.58E+01	2.46E-01	2.08E+01	0.012	
6/21 2:00	-1500	-2150	-0.016	-0.009	0.010		1.42E+01	1.58E+01	2.45E-01	2.08E+01	0.012	
6/21 5:00	-1500	-2150	-0.018	-0.007	0.010		1.42E+01	1.58E+01	2.45E-01	2.08E+01	0.012	
6/21 8:00	-1500	-2150	-0.018	-0.007	0.010		1.41E+01	1.58E+01	2.44E-01	2.05E+01	0.013	
6/21 11:00	-1500	-2150	-0.018	-0.007	0.010		1.41E+01	1.58E+01	2.44E-01	2.05E+01	0.012	
6/21 14:00	-1500	-2150	-0.018	-0.005	0.010		1.41E+01	1.58E+01	2.44E-01	2.02E+01	0.015	
6/21 17:00	-1450	-2150	-0.018	-0.007	0.010		1.41E+01	1.58E+01	2.43E-01	2.00E+01	0.015	
6/21 20:00	-1450	-2200	-0.016	-0.005	0.010		1.41E+01	1.58E+01	2.42E-01	2.00E+01	0.012	
6/21 23:00	-1450	-2150	-0.016	-0.005	0.010		1.41E+01	1.58E+01	2.42E-01	1.98E+01	0.014	
6/22 2:00	-1450	-2150	-0.020	-0.007	0.010		1.41E+01	1.58E+01	2.41E-01	1.97E+01	0.012	
6/22 5:00	-1450	-2150	-0.018	-0.007	0.010		1.41E+01	1.58E+01	2.41E-01	1.97E+01	0.014	
6/22 8:00	-1450	-2150	-0.015	-0.005	0.010		1.41E+01	1.58E+01	2.41E-01	1.95E+01	0.015	
6/22 11:00	-1450	-2150	-0.015	-0.005	0.010		1.41E+01	1.58E+01	2.40E-01	1.95E+01	0.011	
6/22 13:00	-1450	-2150	-0.014	-0.002	0.010		1.41E+01	1.54E+01	2.39E-01	1.92E+01	0.010	計測点検中(原子炉水位燃料域A系)
6/22 16:00	-1450	-2150	-0.014	-0.002	0.010		1.41E+01	1.54E+01	2.39E-01	1.92E+01	0.012	計測点検中(原子炉水位燃料域A系)
6/22 19:00	-1450	-2150	-0.014	-0.005	0.010		1.41E+01	1.54E+01	2.39E-01	1.91E+01	0.014	計測点検中(原子炉水位燃料域A系)
6/22 20:00	-1450	-2150	-0.016	-0.005	0.010		1.41E+01	1.54E+01	2.39E-01	1.90E+01	0.014	計測点検中(原子炉水位燃料域A系)
6/22 23:00	-1450	-2150	-0.016	-0.005	0.010		1.41E+01	1.54E+01	2.39E-01	1.89E+01	0.012	計測点検中(原子炉水位燃料域A系)
6/23 2:00	-1450	-2150	-0.016	-0.005	0.010		1.41E+01	1.54E+01	2.39E-01	1.88E+01	0.012	計測点検中(原子炉水位燃料域A系)
6/23 5:00	-1450	-2150	-0.014	-0.005	0.010		1.41E+01	1.54E+01	2.39E-01	1.88E+01	0.011	計測点検中(原子炉水位燃料域A系)
6/23 8:00	-1450	-2200	-0.018	-0.005	0.010		1.41E+01	1.54E+01	2.39E-01	1.87E+01	0.011	計測点検中(原子炉水位燃料域A系)
6/23 11:00	-1450	-2150	-0.018	-0.005	0.010		1.40E+01	1.54E+01	2.38E-01	1.85E+01	0.012	計測点検中(原子炉水位燃料域A系)
6/23 14:00	-1450	-2150	-0.016	-0.005	0.005		1.40E+01	1.54E+01	2.38E-01	1.84E+01	0.012	計測点検中(原子炉水位燃料域A系)
6/23 17:00	-1450	-2150	-0.016	-0.007	0.005		1.40E+01	1.54E+01	2.37E-01	1.84E+01	0.012	計測点検中(原子炉水位燃料域A系)
6/23 20:00	-1450	-2200	-0.016	-0.005	0.005		1.40E+01	1.54E+01	2.37E-01	1.83E+01	0.012	計測点検中(原子炉水位燃料域A系)
6/23 23:00	-1450	-2150	-0.018	-0.007	0.005		1.40E+01	1.54E+01	2.37E-01	1.83E+01	0.012	計測点検中(原子炉水位燃料域A系)
6/24 2:00	-1450	-2150	-0.016	-0.005	0.005		1.40E+01	1.54E+01	2.37E-01	1.83E+01	0.012	計測点検中(原子炉水位燃料域A系)
6/24 5:00	-1450	-2150	-0.018	-0.007	0.005		1.40E+01	1.54E+01	2.37E-01	1.83E+01	0.011	計測点検中(原子炉水位燃料域A系)
6/24 8:00	-1450	-2150	-0.016	-0.005	0.005		1.40E+01	1.54E+01	2.37E-01	1.82E+01	0.014	計測点検中(原子炉水位燃料域A系)
6/24 11:00	-1450	-2150	-0.014	-0.005	0.005		1.40E+01	1.54E+01	2.37E-01	1.82E+01	0.014	計測点検中(原子炉水位燃料域A系)
6/24 14:00	-1450	-2150	-0.011	-0.002	0.005		1.40E+01	1.54E+01	2.37E-01	1.82E+01	0.014	計測点検中(原子炉水位燃料域A系)
6/24 17:00	-1450	-2150	-0.014	-0.002	0.005		1.40E+01	1.54E+01	2.37E-01	1.82E+01	0.013	計測点検中(原子炉水位燃料域A系)
6/24 20:00	-1900	-2150	0.012	-	0.005		1.40E+01	1.54E+01	2.37E-01	1.83E+01	0.012	計測点検中(原子炉水位燃料域A系)
6/24 23:00	-1900	-2150	0.011	-	0.005		1.40E+01	1.54E+01	2.37E-01	1.85E+01	0.013	計測点検中(原子炉水位燃料域A系)

計器不良

計器不良

福島第一原子力発電所 2号機 温度に関するパラメータ(代表点)



第一原子力発電所 2号機 温度に関するパラメータ

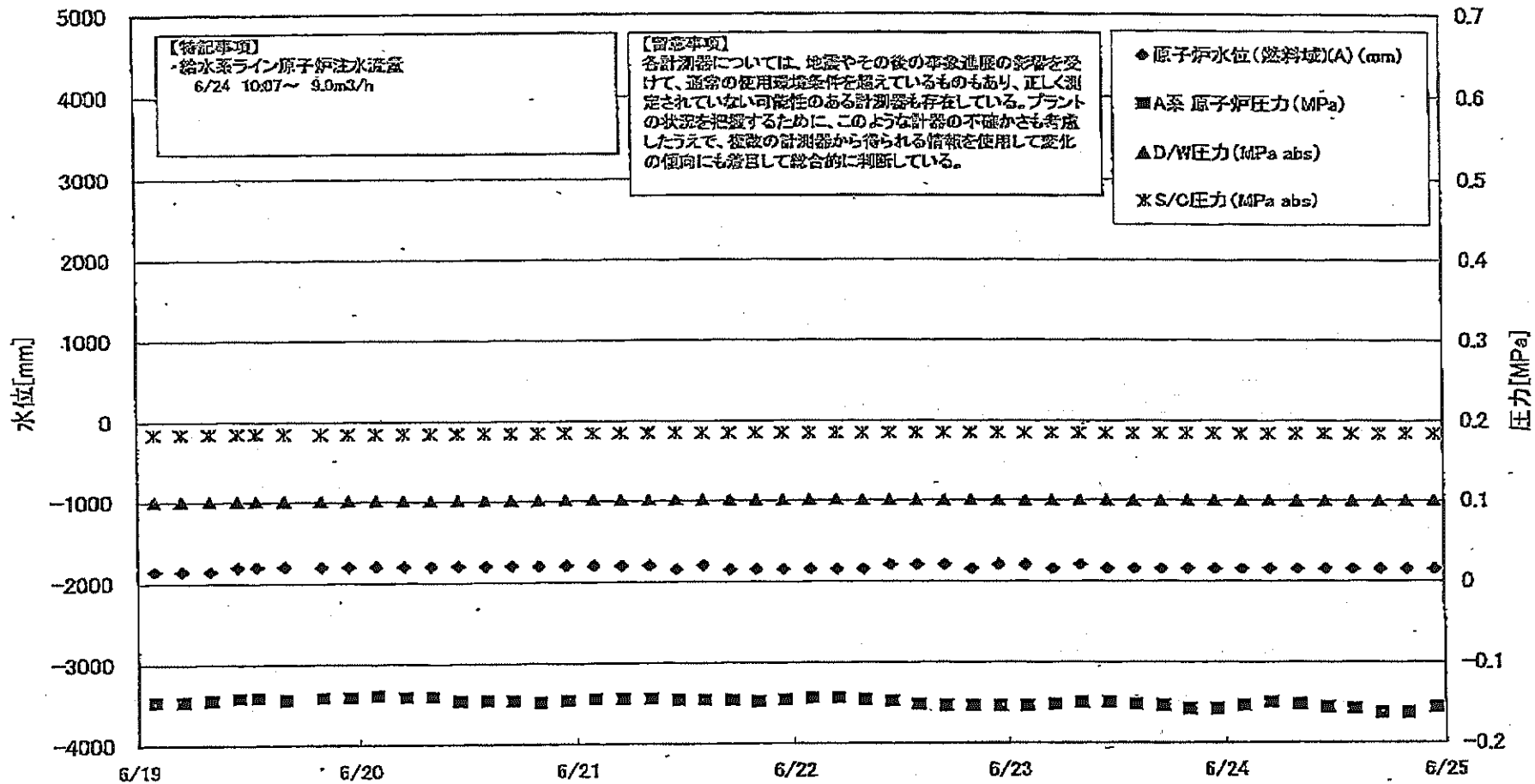
(注記事項)
 各計測点については、地震やその他の事故進展の形勢を受けて、直後の区間配管を挿入しているものもあり、正しく測定されていない可能性のある計測点も存在している。プラントの状況を把握するために、このような計測点の不在がとも考慮し、また、数値の計測が得られる信頼性を使用して変化の傾向にも着目して総合的に利用している。

日時	遮断安全弁漏洩検出器 RV-2-71A	主蒸気圧減弁漏洩検出器 2-86A	飽水ノズル N-49 温度	CRDハウジング 上部温度	圧力容器下部 (底部ヘッド上部)	圧力容器支持ス カート上部温度	圧力容器ドレンパ イプ 上部温度	D/W HWH戻り温 度0-WH-16A)	RPVベロー シール	原子炉抑制室 ガス温度	S/Gプール 水温度A	S/Gプール 水温度B	備考
6/19 2:00	115.4	61.5	107.8	565.1	106.0	103.7	105.9	101.0	70.0	84.0	61.6	61.6	
6/19 5:00	116.3	61.8	103.3	565.0	106.4	106.3	105.9	100.0	66.0	84.0	61.5	61.5	
6/19 8:00	114.7	61.6	108.1	565.1	106.4	107.1	107.1	100.0	65.0	84.0	61.4	61.5	
6/19 11:00	115.5	61.6	108.0	565.0	105.8	107.8	107.0	100.0	63.0	84.0	61.3	61.3	
6/19 13:00	114.5	61.5	108.0	565.0	106.0	106.0	106.0	100.0	62.0	84.0	61.2	61.2	
6/19 17:00	114.7	61.4	107.9	565.1	106.0	106.6	106.8	100.0	64.0	84.0	61.0	61.0	
6/19 20:00	114.5	61.4	107.9	565.4	105.3	109.1	105.3	100.0	31.0	84.0	60.3	60.3	
6/19 23:00	114.6	61.5	107.9	565.5	106.1	106.1	106.8	100.0	38.0	84.0	60.8	60.8	
6/20 2:00	113.8	61.5	107.9	565.7	105.3	107.0	107.0	100.0	35.0	84.0	60.7	60.7	
6/20 5:00	114.4	61.4	107.8	565.7	105.2	106.1	106.8	100.0	34.0	84.0	60.5	60.6	
6/20 8:00	114.8	61.4	107.7	565.8	107.9	105.5	107.3	100.0	36.0	84.0	60.4	60.4	
6/20 11:00	114.3	61.3	107.7	566.0	108.1	105.9	107.2	100.0	42.0	84.0	60.3	60.3	
6/20 14:00	114.1	61.3	107.7	565.9	108.6	105.5	107.3	101.0	36.0	84.0	60.2	60.2	
6/20 17:00	114.1	61.6	107.7	565.9	106.5	106.6	107.2	101.0	40.0	84.0	60.1	60.1	
6/20 20:00	115.3	61.8	107.7	566.0	107.5	106.6	108.4	101.0	40.0	84.0	60.0	60.0	
6/20 23:00	114.6	61.8	107.5	566.0	107.2	103.8	106.6	100.0	41.0	83.0	59.9	59.9	
6/21 2:00	114.9	61.9	107.5	566.1	106.5	105.5	106.4	100.0	40.0	83.0	59.9	59.9	
6/21 5:00	115.1	61.9	107.4	566.1	108.6	105.9	106.0	101.0	38.0	83.0	59.8	59.8	
6/21 8:00	114.7	61.9	107.6	566.1	108.5	106.0	105.6	101.0	39.0	83.0	59.8	59.8	
6/21 11:00	113.5	61.7	107.4	566.2	107.7	105.5	105.7	101.0	40.0	82.0	59.7	59.7	
6/21 14:00	114.5	61.7	107.5	566.2	107.6	105.5	104.9	101.0	39.0	82.0	59.6	59.6	
6/21 17:00	113.7	61.7	107.4	566.2	107.4	107.6	104.6	100.0	35.0	82.0	59.5	59.5	
6/21 20:00	114.1	61.9	107.4	566.2	107.6	106.2	105.9	100.0	41.0	82.0	59.5	59.5	
6/21 23:00	113.9	61.9	107.4	566.2	108.0	106.0	106.2	100.0	40.0	82.0	59.5	59.5	
6/22 2:00	114.2	61.9	107.5	566.3	107.1	107.5	106.8	100.0	39.0	82.0	59.4	59.4	
6/22 5:00	114.7	61.9	107.4	566.3	108.4	102.3	107.2	100.0	42.0	82.0	59.3	59.3	
6/22 8:00	114.2	61.8	107.4	566.3	108.0	108.8	107.1	100.0	45.0	82.0	59.3	59.3	
6/22 11:00	114.3	61.8	107.4	566.4	107.2	101.9	107.0	100.0	45.0	82.0	59.2	59.2	
6/22 14:00	113.5	62.0	107.5	566.4	107.7	108.6	107.5	100.0	47.0	82.0	59.1	59.1	
6/22 17:00	114.6	62.0	107.8	566.4	109.5	108.3	107.3	100.0	49.0	82.0	59.1	59.1	
6/22 20:00	114.8	62.0	107.7	566.4	108.4	110.3	106.8	100.0	46.0	82.0	59.0	59.0	
6/22 23:00	114.8	62.1	107.5	566.5	108.5	103.9	106.7	100.0	48.0	82.0	59.0	59.0	
6/23 2:00	114.0	62.1	107.7	566.5	109.0	109.9	105.4	100.0	49.0	82.0	58.9	58.9	
6/23 5:00	114.5	62.1	107.7	566.5	107.2	108.5	105.5	100.0	48.0	82.0	58.8	58.8	
6/23 8:00	114.8	62.1	107.8	566.6	107.3	107.3	104.7	100.0	50.0	82.0	58.8	58.8	
6/23 11:00	114.4	62.1	107.9	566.6	107.8	108.2	104.9	100.0	53.0	82.0	58.7	58.7	
6/23 14:00	114.6	62.0	109.0	566.6	107.6	109.1	105.1	100.0	52.0	82.0	58.7	58.7	
6/23 17:00	114.3	62.0	108.3	566.6	107.8	110.1	104.9	100.0	55.0	83.0	58.6	58.6	
6/23 20:00	114.2	62.1	108.2	566.7	108.1	109.5	105.3	100.0	54.0	83.0	58.6	58.6	
6/23 23:00	114.9	62.1	108.3	566.7	108.1	110.1	104.6	100.0	53.0	83.0	58.5	58.5	
6/24 2:00	114.7	62.2	108.3	566.5	107.8	108.4	104.2	100.0	56.0	83.0	58.5	58.5	
6/24 5:00	114.8	62.2	108.3	566.3	109.4	110.9	104.5	100.0	49.0	83.0	58.5	58.5	
6/24 8:00	114.7	62.2	108.4	566.2	111.2	108.3	104.0	100.0	54.0	84.0	58.6	58.6	
6/24 11:00	114.7	62.1	109.5	566.2	110.1	114.8	104.4	100.0	54.0	84.0	58.6	58.6	
6/24 14:00	114.7	62.0	108.6	566.2	109.1	109.6	104.6	100.0	54.0	84.0	58.7	58.7	
6/24 17:00	114.7	62.2	108.7	566.1	108.3	99.4	103.7	100.0	54.0	84.0	58.8	58.8	
6/24 20:00	115.3	62.3	108.8	568.1	108.5	108.3	103.3	101.0	54.0	84.0	58.9	58.9	
6/24 23:00	114.7	62.3	108.9	566.0	108.4	108.6	102.9	102.0	55.0	85.0	58.9	58.9	

計器不良

計器不良

福島第一原子力発電所 3号機 水位・圧力に関するパラメータ

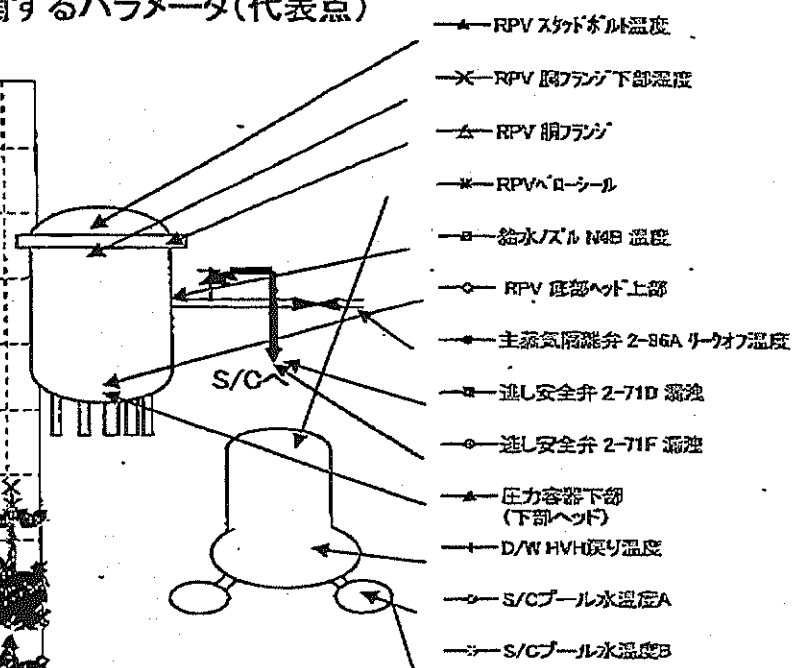
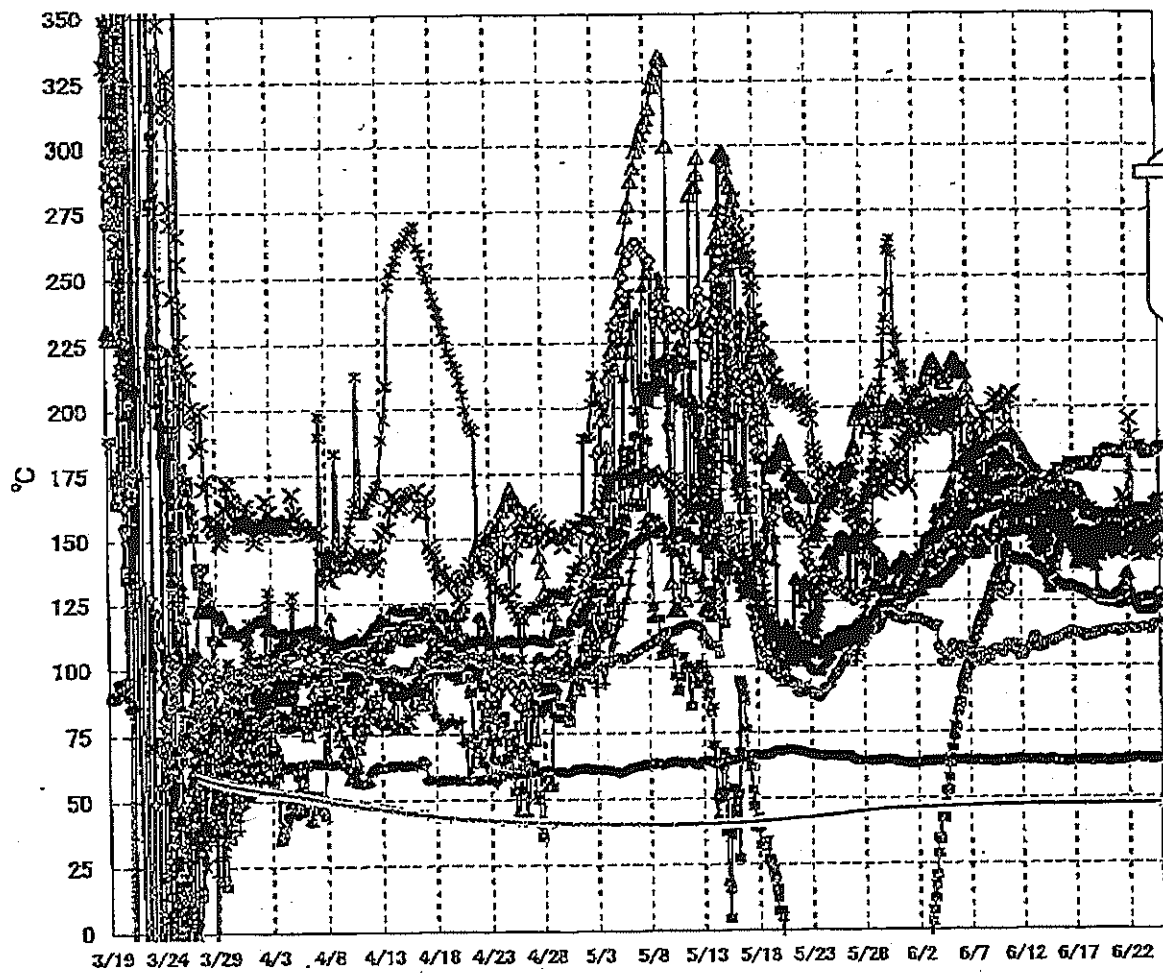


福島 原子力発電所 3号機 水位・圧力に関するバ ー

【留意事項】
 各計測値については、地震やその他の事象による影響を受けて、通常の使用環境条件を逸しているものもあり、正しく測定されていない可能性のある計測器も存在している。
 プラントの状況を把握するために、このような計器の不確かさも考慮したうえで、複数の計測器から得られる情報を利用して変化の傾向にも注目して総合的に判断している。

日時	原子炉水位 (燃料域)(A) (mm)	原子炉水位 (燃料域)(B) (mm)	A系 原子炉圧力 (MPa)	B系 原子炉圧力 (MPa)	D/W圧力 (MPa) abs.	S/C圧力 (MPa) abs.	CAMS D/W(A) (Sv/h)	CAMS D/W(B) (Sv/h)	CAMS S/C(A) (Sv/h)	CAMS S/C(B) (Sv/h)	中央制御 室線量 (mSv/h)	備考
6/19 2:00	-1850	-2300	-0.147	-0.105	0.1005	0.1845	5.32E+00	3.10E+00	3.38E-01	3.13E-01	0.025	
6/19 5:00	-1850	-2300	-0.147	-0.105	0.1006	0.1846	5.32E+00	3.10E+00	3.38E-01	3.13E-01	0.026	
6/19 8:00	-1850	-2300	-0.145	-0.104	0.1005	0.1846	5.31E+00	3.10E+00	3.38E-01	3.13E-01	0.020	
6/19 11:00	-1800	-2300	-0.142	-0.102	0.1005	0.1849	5.30E+00	3.10E+00	3.38E-01	3.13E-01	0.027	
6/19 13:00	-1800	-2300	-0.142	-0.100	0.1003	0.1849	5.30E+00	3.10E+00	3.38E-01	3.13E-01	0.027	
6/19 16:00	-1800	-2300	-0.145	-0.100	0.1001	0.1849	5.29E+00	3.09E+00	3.37E-01	3.13E-01	0.029	
6/19 20:00	-1800	-2300	-0.142	-0.102	0.1005	0.1846	5.29E+00	3.09E+00	3.37E-01	3.13E-01	0.027	
6/19 23:00	-1800	-2300	-0.142	-0.102	0.1005	0.1846	5.28E+00	3.09E+00	3.37E-01	3.12E-01	0.028	
6/20 2:00	-1800	-2300	-0.140	-0.102	0.1005	0.1846	5.27E+00	3.09E+00	3.37E-01	3.12E-01	0.027	
6/20 5:00	-1800	-2300	-0.142	-0.104	0.1006	0.1848	5.27E+00	3.09E+00	3.37E-01	3.12E-01	0.028	
6/20 8:00	-1800	-2300	-0.142	-0.102	0.1003	0.1846	8.00E+00	3.09E+00	3.36E-01	3.12E-01	0.028	
6/20 11:00	-1800	-2300	-0.147	-0.102	0.1003	0.1846	8.00E+00	3.09E+00	3.36E-01	3.11E-01	0.027	
6/20 14:00	-1800	-2300	-0.147	-0.102	0.1001	0.1846	6.00E+00	3.09E+00	3.36E-01	3.11E-01	0.027	
6/20 17:00	-1800	-2250	-0.147	-0.102	0.1001	0.1846	5.50E+00	3.09E+00	3.35E-01	3.11E-01	0.027	
6/20 20:00	-1800	-2250	-0.149	-0.102	0.1001	0.1846	9.85E+00	3.09E+00	3.35E-01	3.11E-01	0.027	
6/20 23:00	-1800	-2200	-0.147	-0.102	0.1003	0.1845	9.00E+00	3.09E+00	3.35E-01	3.10E-01	0.028	
6/21 2:00	-1800	-2200	-0.145	-0.102	0.1003	0.1845	7.25E+00	3.09E+00	3.35E-01	3.10E-01	0.028	
6/21 5:00	-1800	-2200	-0.145	-0.102	0.1003	0.1845	5.70E+00	3.09E+00	3.34E-01	3.10E-01	0.028	
6/21 8:00	-1800	-2200	-0.145	-0.102	0.1003	0.1845	5.20E+00	3.09E+00	3.34E-01	3.10E-01	0.027	
6/21 11:00	-1850	-2200	-0.147	-0.102	0.1001	0.1845	5.50E+00	3.08E+00	3.34E-01	3.10E-01	0.027	
6/21 14:00	-1800	-2150	-0.147	-0.102	0.0999	0.1843	5.19E+00	3.08E+00	3.33E-01	3.09E-01	0.027	
6/21 17:00	-1850	-2150	-0.147	-0.100	0.0999	0.1843	5.19E+00	3.08E+00	3.33E-01	3.09E-01	0.027	
6/21 20:00	-1850	-2100	-0.149	-0.100	0.0996	0.1843	5.18E+00	3.08E+00	3.33E-01	3.09E-01	0.027	
6/21 23:00	-1850	-2100	-0.147	-0.100	0.0998	0.1841	5.18E+00	3.08E+00	3.33E-01	3.09E-01	0.027	
6/22 2:00	-1850	-2050	-0.145	-0.100	0.0999	0.1841	5.17E+00	3.08E+00	3.33E-01	3.08E-01	0.027	
6/22 5:00	-1850	-2050	-0.145	-0.102	0.0999	0.1839	5.16E+00	3.08E+00	3.33E-01	3.08E-01	0.027	
6/22 8:00	-1850	-2050	-0.147	-0.100	0.0998	0.1838	5.16E+00	3.07E+00	3.33E-01	3.08E-01	0.024	
6/22 11:00	-1800	-2000	-0.149	-0.100	0.0994	0.1839	5.15E+00	3.07E+00	3.32E-01	3.08E-01	0.027	
6/22 14:00	-1800	-1950	-0.153	-0.100	0.0991	0.1839	5.15E+00	3.07E+00	3.32E-01	3.08E-01	0.027	
6/22 17:00	-1800	-1900	-0.155	-0.098	0.0994	0.1839	5.14E+00	3.06E+00	3.32E-01	3.08E-01	0.026	
6/22 20:00	-1850	-1900	-0.155	-0.100	0.0996	0.1838	5.13E+00	3.06E+00	3.32E-01	3.08E-01	0.027	
6/22 23:00	-1800	-1900	-0.155	-0.102	0.0992	0.1838	5.13E+00	3.06E+00	3.32E-01	3.08E-01	0.027	
6/23 2:00	-1800	-1850	-0.155	-0.100	0.0992	0.1836	5.12E+00	3.06E+00	3.31E-01	3.07E-01	0.027	
6/23 5:00	-1850	-1900	-0.153	-0.100	0.0992	0.1838	5.12E+00	3.05E+00	3.31E-01	3.07E-01	0.027	
6/23 8:00	-1800	-2000	-0.151	-0.100	0.0994	0.1834	5.11E+00	3.05E+00	3.31E-01	3.07E-01	0.026	
6/23 11:00	-1850	-2100	-0.151	-0.100	0.0991	0.1832	5.11E+00	3.05E+00	3.31E-01	3.07E-01	0.028	
6/23 14:00	-1850	-2100	-0.153	-0.100	0.0989	0.1831	6.50E+00	3.04E+00	3.31E-01	3.07E-01	0.028	
6/23 17:00	-1850	-2100	-0.155	-0.100	0.0989	0.1829	8.00E+00	3.04E+00	3.31E-01	3.07E-01	0.027	
6/23 20:00	-1850	-2100	-0.159	-0.100	0.0991	0.1831	5.80E+00	3.04E+00	3.31E-01	3.07E-01	0.028	
6/23 23:00	-1850	-2100	-0.159	-0.100	0.0989	0.1829	5.20E+00	3.04E+00	3.31E-01	3.07E-01	0.027	
6/24 2:00	-1850	-2100	-0.155	-0.098	0.0989	0.1825	7.70E+00	3.03E+00	3.30E-01	3.07E-01	0.027	
6/24 5:00	-1850	-2100	-0.151	-0.100	0.0991	0.1825	5.70E+00	3.03E+00	3.30E-01	3.07E-01	0.027	
6/24 8:00	-1850	-2100	-0.153	-0.100	0.0985	0.1825	8.00E+00	3.03E+00	3.30E-01	3.07E-01	0.028	
6/24 11:00	-1850	-2100	-0.157	-0.100	0.0985	0.1827	5.50E+00	3.02E+00	3.30E-01	3.07E-01	0.027	
6/24 14:00	-1850	-2150	-0.159	-0.100	0.0984	0.1827	5.50E+00	3.02E+00	3.30E-01	3.07E-01	0.027	
6/24 17:00	-1850	-2150	-0.164	-0.102	0.0984	0.1827	5.05E+00	3.01E+00	3.30E-01	3.07E-01	0.028	
6/24 20:00	-1850	-2100	-0.164	-0.102	0.0987	0.1831	5.02E+00	3.01E+00	3.30E-01	3.07E-01	0.028	
6/24 23:00	-1850	-2100	-0.157	-0.098	0.0998	0.1831	5.02E+00	3.00E+00	3.30E-01	3.07E-01	0.027	

福島第一原子力発電所 3号機 温度に関するパラメータ(代表点)



- ▲ RPV スタッドボルト温度
- ✖ RPV 胴フランジ下部温度
- △ RPV 胴フランジ
- ✱ RPV パローケール
- 給水ズル N4B 温度
- ◇ RPV 底部ヘッド上部
- 主蒸気隔離弁 2-86A リークオフ温度
- 逆し安全弁 2-71D 漏洩
- 逆し安全弁 2-71F 漏洩
- ▲ 圧力容器下部 (下部ヘッド)
- ✚ D/W HVH 戻り温度
- ◇ S/C プール水温度A
- ◇ S/C プール水温度B

【留意事項】
 各計測器については、地震やその後の事象進展の影響を受けて、通常の使用環境条件を超えているものもあり、正しく測定されていない可能性のある計測器も存在している。プラントの状況を把握するために、このような計測器の不確かさも考慮したうえで、複数の計測器から得られる情報を使用して変化の傾向にも着目して総合的に判断している。

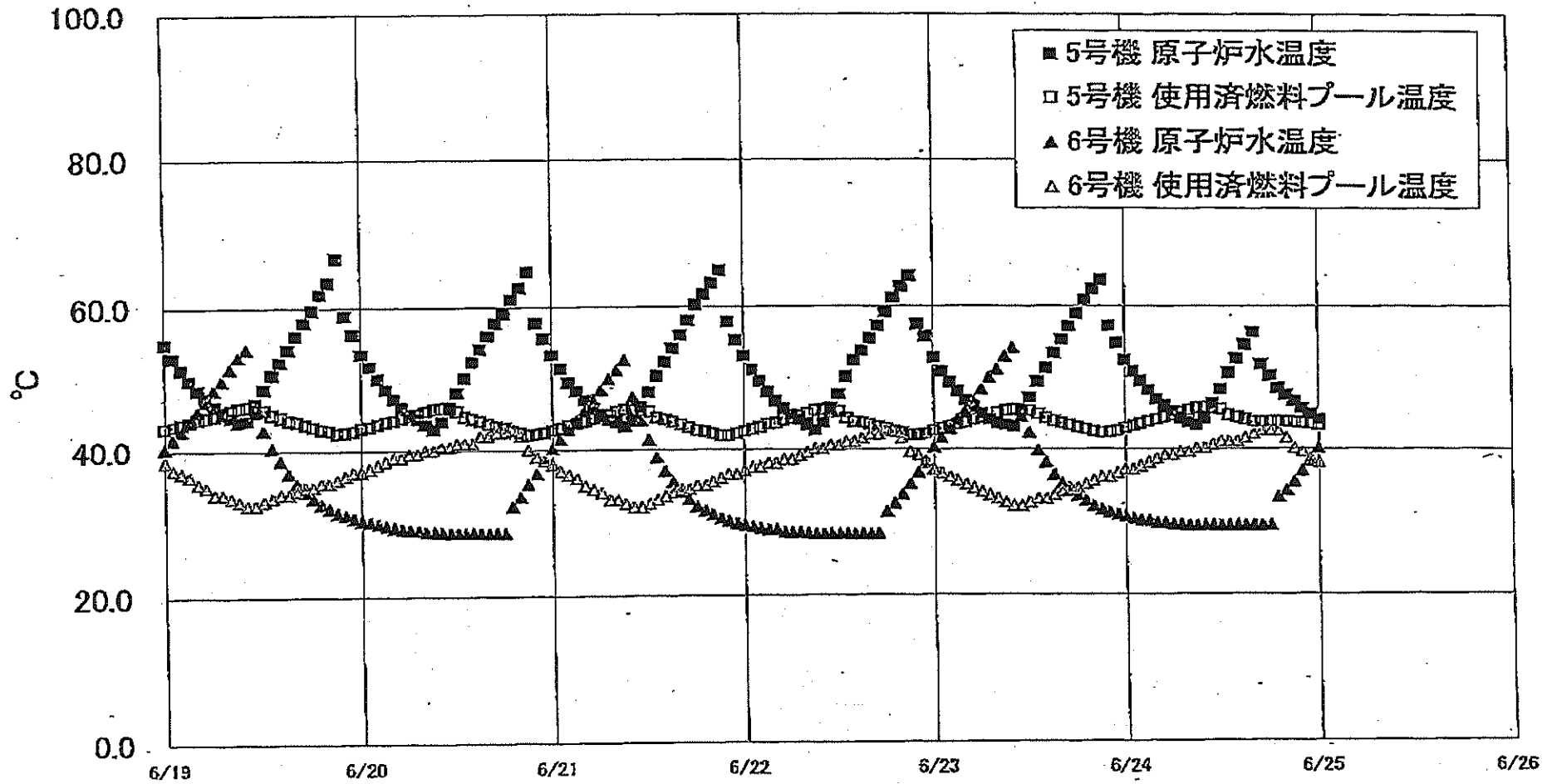
福島第一原子力発電所 3号機 温度に関するパラメータ(代表点)

福島第一原子力発電所3号機 温度に関するパラメータ

【留意事項】
 各計測器については、地震やその他の事象進展の影響を受けて、通常の使用環境条件を逸しているものもあり、正しく測定されていない可能性のある計測器も存在している。プラントの状況を把握するために、このような異常の不安定さも考慮したうえで、複数の計測器から得られる情報を活用して変化の傾向にも着目して総合的に判断している。

日時	炉心入口温度	RPV 冷却水温度 上部	RPV 冷却水温度 下部	圧力容器下部 (下部ベント)	RPV ストップ冷却水温度 下部	RPV 積貯タンク 下部温度	遠方安全弁 2-71D 表温	近方安全弁 2-71F 表温	主蒸発器凝縮器 2-88A リーコイル 温度	R/VII H 相対湿度	RPV10-10-1	S/C プール 水温度A	S/C プール水 温度B	備考
6/19 2:00	149.1	126.1	158.5	138.9	142.8	149.0	178.5	112.0	63.2	151.4	158.8	47.0	47.1	
6/19 5:00	149.0	125.5	158.1	137.8	143.0	148.9	177.9	112.0	63.2	151.3	159.1	47.0	47.1	
6/19 8:00	148.8	125.3	158.4	129.5	142.6	148.2	179.2	111.9	63.3	151.3	158.4	47.0	47.1	
6/19 11:00	148.6	124.9	157.5	127.1	143.2	147.9	181.6	112.1	63.3	152.4	158.1	47.0	47.1	
6/19 13:00	148.7	127.7	157.6	126.4	141.6	148.2	181.3	112.6	63.6	152.4	157.7	47.0	47.1	
6/19 16:00	149.2	124.5	157.2	126.3	142.0	149.3	181.9	112.2	63.5	153.1	157.2	47.0	47.1	
6/19 20:00	149.7	124.6	156.9	126.5	146.0	149.5	182.1	112.3	63.4	153.7	157.4	47.0	47.1	
6/19 23:00	149.8	124.4	156.9	126.8	146.3	148.2	182.8	113.1	63.3	153.6	157.2	47.0	47.1	
6/20 2:00	149.9	124.0	157.5	126.7	144.6	144.7	182.7	112.6	63.2	154.1	157.5	47.0	47.1	
6/20 5:00	149.7	124.1	157.6	126.2	146.4	148.6	183.6	112.7	63.1	152.5	157.9	47.0	47.1	
6/20 8:00	149.5	124.5	156.7	125.9	146.5	150.5	182.5	113.1	63.5	152.2	158.0	47.0	47.2	
6/20 11:00	149.9	124.4	156.9	126.0	148.7	146.8	181.9	113.3	63.7	151.4	157.7	47.0	47.2	
6/20 14:00	150.0	124.7	157.0	126.1	146.5	144.7	182.9	113.0	63.5	152.5	157.9	47.0	47.2	
6/20 17:00	150.6	124.6	156.8	126.8	145.5	145.6	182.3	112.7	63.5	154.7	158.2	47.0	47.2	
6/20 20:00	150.8	124.2	157.5	127.0	149.9	145.4	183.0	112.8	63.6	152.8	158.4	47.1	47.2	
6/20 23:00	150.4	124.1	158.2	128.0	148.7	144.6	182.4	113.4	63.5	151.8	158.5	47.1	47.2	
6/21 2:00	147.9	123.9	158.7	128.0	151.4	143.8	182.4	112.7	63.5	152.0	158.2	47.1	47.2	
6/21 5:00	145.7	123.9	158.7	127.7	152.9	143.2	181.5	113.1	63.4	152.3	157.7	47.1	47.2	
6/21 8:00	145.0	123.5	158.8	127.3	153.6	146.2	182.5	112.3	63.5	147.8	157.4	47.1	47.2	
6/21 11:00	144.4	123.6	157.9	127.8	152.7	152.7	181.4	112.6	63.5	147.1	157.3	47.1	47.2	
6/21 14:00	144.4	123.9	157.9	128.6	154.3	153.0	181.6	113.3	63.6	147.3	157.7	47.1	47.2	
6/21 17:00	144.5	124.3	158.3	131.5	154.1	165.6	182.0	113.4	63.8	147.5	157.4	47.1	47.2	
6/21 20:00	147.6	124.4	158.5	135.1	152.9	164.0	182.0	113.7	64.1	148.1	157.7	47.1	47.2	
6/21 23:00	147.4	124.3	159.0	135.6	154.7	162.8	183.4	113.7	63.9	147.8	158.2	47.1	47.2	
6/22 2:00	147.3	124.3	159.5	136.2	163.5	161.9	182.8	113.7	63.8	147.2	158.2	47.1	47.2	
6/22 5:00	149.1	124.4	156.2	134.3	157.7	158.6	183.5	113.8	63.7	147.8	159.2	47.1	47.2	
6/22 8:00	149.4	124.5	155.7	129.2	155.8	194.9	183.5	113.8	64.0	148.3	159.6	47.1	47.2	
6/22 11:00	148.1	124.4	155.7	126.4	155.6	188.1	184.7	113.4	64.2	147.8	158.2	47.1	47.2	
6/22 14:00	148.1	124.5	150.2	125.8	157.9	152.3	183.9	113.2	64.5	147.9	158.2	47.1	47.2	
6/22 17:00	148.3	125.1	155.6	124.2	154.4	147.3	183.7	113.2	64.5	149.3	158.5	47.1	47.2	
6/22 20:00	147.2	125.2	155.6	123.7	153.5	145.0	184.2	113.3	64.5	148.7	159.7	47.1	47.2	
6/22 23:00	147.2	125.3	155.6	123.2	155.0	144.2	184.6	113.0	64.6	149.0	160.4	47.1	47.2	
6/23 2:00	147.4	125.3	155.0	122.2	154.8	144.3	184.1	113.6	64.6	148.4	160.6	47.1	47.2	
6/23 5:00	148.0	125.3	158.5	121.2	153.3	144.0	184.8	113.8	64.5	150.2	160.9	47.1	47.2	
6/23 8:00	148.8	125.3	156.7	120.6	154.6	142.4	183.6	114.0	64.0	150.5	160.7	47.1	47.2	
6/23 11:00	149.5	125.6	157.3	120.5	154.5	142.9	183.1	113.9	64.3	149.3	160.8	47.1	47.2	
6/23 14:00	149.3	126.0	158.3	121.2	153.0	142.6	182.1	114.1	64.4	150.9	160.6	47.1	47.2	
6/23 17:00	148.6	125.8	158.0	121.0	152.8	142.7	181.3	113.9	64.5	152.9	160.4	47.1	47.2	
6/23 20:00	150.3	125.7	158.3	121.0	153.3	144.4	182.6	113.7	64.4	153.5	160.2	47.1	47.3	
6/23 23:00	150.4	125.9	158.4	121.1	153.4	147.2	181.7	113.4	64.2	153.6	160.3	47.1	47.3	
6/24 2:00	150.5	126.0	158.5	121.1	153.2	146.9	181.6	113.1	63.8	153.9	159.9	47.2	47.3	
6/24 5:00	150.1	126.0	158.5	120.6	153.2	145.1	181.7	113.8	63.6	153.2	159.9	47.2	47.3	
6/24 8:00	150.8	126.0	156.7	121.2	153.4	143.8	182.2	114.5	63.8	153.0	160.1	47.2	47.3	
6/24 11:00	151.1	126.4	159.0	121.9	152.6	143.9	182.7	115.3	64.0	153.8	160.4	47.2	47.3	
6/24 14:00	152.0	126.9	159.1	122.9	153.8	143.5	182.3	115.3	64.2	153.7	162.2	47.2	47.3	
6/24 17:00	152.4	127.3	159.4	122.7	154.1	143.9	182.9	115.2	64.4	160.1	163.1	47.2	47.3	
6/24 20:00	152.7	127.8	160.5	123.1	154.3	145.2	183.7	115.8	64.4	160.8	163.8	47.2	47.3	
6/24 23:00	152.3	128.0	159.6	125.5	156.2	144.8	184.4	115.8	63.8	160.0	164.5	47.2	47.3	

福島第一原子力発電所 5・6号機 原子炉水温度、使用済燃料プール温度推移



福島第一原子力発電所 5・6号機 原子炉水温度、使用済燃料プール温度推移

福島第一原子力発電所 5・6号機 原子炉水温度・使用済燃料プール温度

日時	5号機 原子炉水温度	5号機 使用済燃料プール温度	6号機 原子炉水温度	6号機 使用済燃料プール温度
		45.0	29.3	39.5
6/22 8:00	49.3	45.4	28.2	40.0
6/22 9:00	42.6	45.5	28.2	40.0
6/22 10:00	43.7	45.4	28.2	40.5
6/22 11:00	45.7	45.2	28.2	40.5
6/22 12:00	47.6	44.3	28.2	41.0
6/22 13:00	50.1	43.8	28.1	41.0
6/22 14:00	52.3	43.7	28.2	41.5
6/22 15:00	53.7	43.4	28.1	42.0
6/22 16:00	55.4	43.1	28.2	42.0
6/22 17:00	57.2	42.8	31.2	42.5
6/22 18:00	59.1	42.4	32.3	42.5
6/22 19:00	61.0	42.2	33.6	41.5
6/22 20:00	62.7	41.9	35.0	39.5
6/22 21:00	64.1	41.9	36.6	39.0
6/22 22:00	57.4	42.1	38.1	38.0
6/22 23:00	55.7	42.6	40.1	37.0
6/23 0:00	52.7	42.8	41.5	38.5
6/23 1:00	50.8	43.1	42.7	38.0
6/23 2:00	49.3	43.4	44.0	38.5
6/23 3:00	48.0	43.7	45.3	35.0
6/23 4:00	46.8	44.1	46.7	34.5
6/23 5:00	45.8	44.4	48.3	34.0
6/23 6:00	44.9	44.1	50.0	33.5
6/23 7:00	44.1	43.0	51.1	33.0
6/23 8:00	43.6	45.3	52.9	32.5
6/23 9:00	43.3	45.5	54.1	32.0
6/23 10:00	43.1	45.4	44.5	32.0
6/23 11:00	45.3	45.3	42.2	32.5
6/23 12:00	47.1	44.9	39.7	33.0
6/23 13:00	49.4	44.3	38.0	33.0
6/23 14:00	51.3	43.9	36.3	33.5
6/23 15:00	53.4	43.8	35.1	34.0
6/23 16:00	55.3	43.3	34.1	34.5
6/23 17:00	57.1	43.0	33.4	34.5
6/23 18:00	58.9	42.7	32.7	35.0
6/23 19:00	60.8	42.4	32.0	35.5
6/23 20:00	62.3	42.2	31.5	36.0
6/23 21:00	63.6	42.3	31.1	36.0
6/23 22:00	57.2	42.6	30.8	36.5
6/23 23:00	54.8	42.9	30.5	37.0
6/24 0:00	52.4	43.2	30.2	37.0
6/24 1:00	50.8	43.5	30.0	37.5
6/24 2:00	49.5	43.8	28.9	38.0
6/24 3:00	48.2	44.1	29.6	38.5
6/24 4:00	46.9	44.4	29.6	39.0
6/24 5:00	46.0	44.7	29.4	39.0
6/24 6:00	45.2	45.1	29.4	39.5
6/24 7:00	44.3	45.4	29.3	39.5
6/24 8:00	43.7	45.7	29.3	40.0
6/24 9:00	43.3	45.9	29.3	40.0
6/24 10:00	44.2	45.7	29.3	40.5
6/24 11:00	46.3	45.5	29.2	41.0
6/24 12:00	48.3	44.7	29.3	41.0
6/24 13:00	50.8	44.4	29.3	41.0
6/24 14:00	52.6	44.1	29.3	41.5
6/24 15:00	54.6	43.8	29.3	42.0
6/24 16:00	56.3	43.7	29.3	42.5
6/24 17:00	51.8	43.8	29.3	42.5
6/24 18:00	50.2	43.8	33.2	42.8
6/24 19:00	48.5	43.8	34.1	41.5
6/24 20:00	47.5	43.7	35.3	40.0
6/24 21:00	46.6	43.6	36.8	39.5
6/24 22:00	45.6	43.6	38.2	38.5
6/24 23:00	44.8	43.3	40.0	38.0
6/25 0:00	44.1			

福島第一原子力発電所 プラント関連パラメータ (水位・圧力・温度などのデータ)

6月25日 7:00 現在

【注事項】
計測器については、地震やその後の現象進展の影響を受けて、通常の使用環境条件を超えているものもあり、正しく測定されていない可能性のある計測器も存在している。プラントの状況を把握するために、このような計測器の不確かさも考慮したうえで、複数の計測器から得られる情報を使用して変化の傾向にも着目して総合的に判断している。

号機	1号機	2号機	3号機	4号機	5号機	6号機	
原子炉注水状況	給水系Aを用いた淡水注入中。 流量3.6m³/h (6/25 5:00 現在)	給水系Aを用いた淡水注入中。 流量3.5m³/h (6/25 5:00 現在)	給水系Aを用いた淡水注入中。 流量9.0~9.1m³/h (6/25 5:00 現在)	※2 (全燃料取出中に つき監視対象外)	※2 (原子炉の除熱機能が維持されており、注水不要)		
原子炉水位	燃料域A: ガクカール 燃料域B:-1650 mm ※3 (6/25 5:00 現在)	燃料域A:-1800 mm ※3 燃料域B:-2150 mm ※3 (6/25 5:00 現在)	燃料域A:-1850 mm ※3 燃料域B:-2100 mm ※3 (6/25 5:00 現在)		停止域 1673mm (6/25 7:00 現在)	停止域 2650mm (6/25 7:00 現在)	
原子炉圧力	A系0.035 MPa g B系-MPa g (6/25 5:00 現在)	A系0.011 MPa g B系-MPa g (6/25 5:00 現在)	A系-0.151 MPa g (A)※3 B系-0.102 MPa g (C)※3 (6/25 5:00 現在)		0.010 MPa g (6/25 7:00 現在)	0.029 MPa g (6/25 7:00 現在)	
原子炉水温度	(系統流量がないため採取不可)				41.1 °C (6/25 7:00 現在)	49.3 °C (6/25 7:00 現在)	
原子炉圧力容器 まわり温度	給水入口温度118.9 °C 圧力容器下部温度102.9 °C (6/25 5:00 現在)	給水入口温度109.0 °C 圧力容器下部温度108.6 °C (6/25 5:00 現在)	給水入口温度152.8 °C 圧力容器下部温度124.6 °C (6/25 5:00 現在)		※2 (原子炉水温度にて監視中)		
D/W・S/C 圧力	D/W:0.1404 MPa abs S/C:0.120 MPa abs (6/25 5:00 現在)	D/W:0.005 MPa abs ※3 S/C:ガクカール ※1 (6/25 5:00 現在)	D/W:0.1003 MPa abs S/C:0.1831 MPa abs (6/25 5:00 現在)		※2 (原子炉の除熱機能が維持されているため監視 対象外)		
D/W 露点気温度	RPVペロ-シール:103.1 °C HVH戻り:103.5 °C (6/25 5:00 現在)	RPVペロ-シール:ガクカール ※1 HVH戻り:100 °C (6/25 5:00 現在)	RPVペロ-シール:165.5 °C ※3 HVH戻り:160.7 °C (6/25 5:00 現在)				
CAMS 放射線 モニタ	D/W(A):0.00E+00Sv/h ※1 (B):4.26E+01Sv/h ※1 S/C(A):7.70E-01Sv/h (B):7.99E-01Sv/h (6/25 5:00 現在)	D/W(A):1.40E+01Sv/h ※1 (B):1.53E+01Sv/h S/C(A):2.37E-01Sv/h (B):1.81E+01Sv/h ※1 (6/25 5:00 現在)	D/W(A):5.01E+00Sv/h ※3 (B):3.00E+00Sv/h S/C(A):3.30E-01Sv/h (B):3.07E-01Sv/h (6/25 5:00 現在)				
S/C 温度	A系49.5 °C B系49.4 °C (6/25 5:00 現在)	A系59.0 °C B系59.0 °C (6/25 5:00 現在)	A系47.2 °C B系47.3 °C (6/25 5:00 現在)				
D/W 設計圧力	0.384MPa g (0.485MPa abs)	0.384MPa g (0.485MPa abs)	0.384MPa g (0.485MPa abs)				
D/W 最高使用圧力	0.427MPa g (0.528MPa abs)	0.427MPa g (0.528MPa abs)	0.427MPa g (0.528MPa abs)				
使用済燃料プール 温度	※1	34 °C (6/25 5:00 現在)	62 °C (5/8現在) ※4		86~88 °C (6/24 16:00 現在)	35.1 °C (6/25 7:00 現在)	33.5 °C (6/25 7:00 現在)
FPC 貯マージン バル	1350mm (6/25 5:00 現在)	3350mm (6/25 5:00 現在)	※1		4400mm (6/25 5:00 現在)	※2	
電源	外部電源受電中 (P/C2C)		外部電源受電中 (P/C4D)		外部電源受電中		
その他情報	<ul style="list-style-type: none"> 1号機 原子炉水位燃料域Aについて、5/11 17:00 に計測点故障発生済み。 1号機の原子炉圧力は、検査計器の故障に伴い6/4 11:00より、A・B系に代えて仮設計器の値をA系に代表して記載する。 2号機 原子炉水位燃料域Aについて、計測点検査実施したD/W内計測配管の水が凍死したと推定され、6/24 20:00から状況監視を継続受電中とする。 2号機の原子炉圧力は、検査計器の故障に伴い6/24 20:00より、A・B系に代えてD/W内計測配管の水が凍死したと推定した場合の仮設計器の値をA系に代表して記載する。(※5参照) 5号機は6/24 16:35よりFPCを起動。使用済み燃料プールの冷却をFPC系統にて実施。 			共用プール: 34 °C (6/24 6:20 現在)	5u: SHCモード (6/24 16:04~)	6u: 非熱モード (6/24 18:05~)	

圧力換算 ゲージ圧(MPa g) = 絶対圧(MPa abs) - 大気圧(標準大気圧0.1013 MPa)
絶対圧(MPa abs) = ゲージ圧(MPa g) + 大気圧(標準大気圧0.1013 MPa)

※1: 計器不図
※2: データ採取対象外
※3: 状況推移を継続監視中
※4: 使用済燃料プール水サンプリング時に測定を実施

公開可

福島第一原子力発電所 プラント関連パラメータ（水位・圧力・温度などのデータ）に関する補足説明

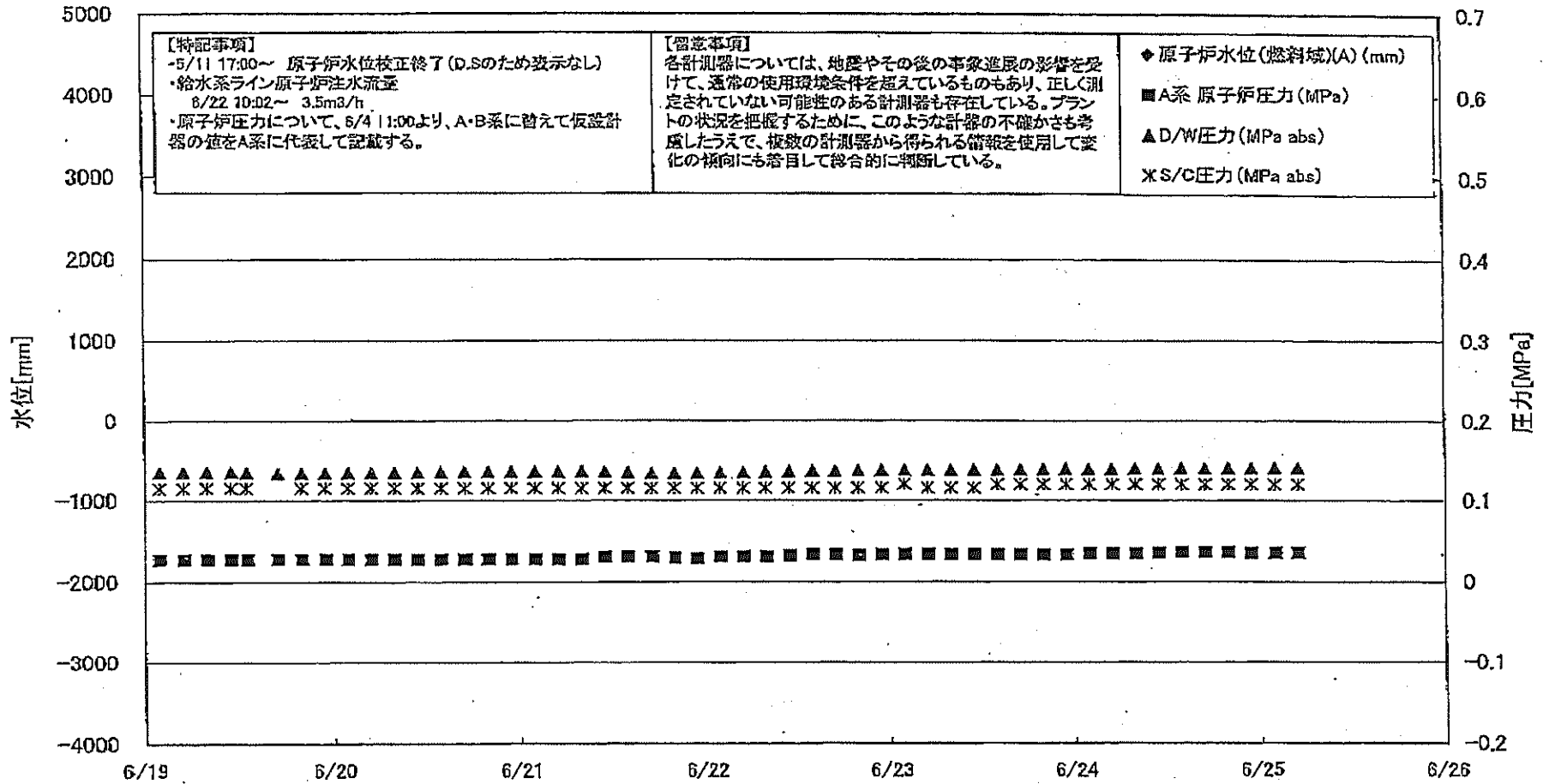
■各パラメータに関する補足説明

項目	記載方法	測定方法	記載点数/Ch数or系統数
原子炉注水状況	原子炉への注水流量/注水方法を記載。	仮設計器	1/1系統
原子炉水位	燃料坑を監視する水位計にて測定したデータを記載。	本設指示計	A系 1/1Ch B系 1/1Ch
原子炉圧力	計器盤より圧力計器から伝送される電圧値を測定し、電圧値を圧力に換算したものを記載。A系/B系それぞれ複数点データがあるが、1点を代表として採取し記載。（本設）	仮設計器：1号、2号 本設計器盤（電圧測定）：3号	仮設計器 1/1系統 本設計器 A系 1/2Ch B系 1/2Ch
原子炉水温度	温度計設置箇所には系統差がないためデータ未採取	—	—
原子炉圧力容器 まわり温度	原子炉圧力容器まわり温度は複数箇所から採取しているが、全体把握の観点から代表部位として「給水ノズル位置」、「圧力容器下部（1号、3号：圧力容器下部ヘッド、2号：圧力容器底部ヘッド上部）」のデータを記載	本設記録計	給水ノズル位置 1/4Ch 圧力容器下部 1/2Ch (1号) 1/1Ch (2~3号)
D/W・S/C 圧力	本設指示計の指示値を記載。本設指示計にて採取できない場合には、計器盤より測定した電圧値を圧力に換算したものを記載。 (D/W：ドライウェル、S/C：圧力抑制室)	本設指示計：1号、2号 本設計器盤（電圧測定）：3号	本設指示計 1/1系統 本設記録計 採用 1/1Ch 広域 1/1Ch
D/W 雰囲気温度	D/W内の雰囲気温度は複数箇所から採取しているが、全体把握の観点から代表部位として「D/W上部（RPVペローシール温度）、中央部（D/W HVH 戻り空気温度）」のデータを記載。（RPV：原子炉圧力容器、HVH：空調ユニット）	本設記録計	RPV ペローシール 1/5Ch D/W HVH 戻り 1/5Ch
CAMS 放射線 モニタ	本設指示計の指示値を記載。 (CAMS：格納容器雰囲気モニタ系、E●●：×10 ⁶)	本設指示計	D/W A系 1/1Ch B系 1/1Ch S/C A系 1/1Ch B系 1/1Ch
S/C 温度	本設記録計の指示値を記載。A系/B系それぞれ複数点データがあるが、1点を代表として採取し記載。	本設記録計	A系 1/4Ch (1号)、8Ch (2~3号) B系 1/4Ch (1号)、8Ch (2~3号)
使用済燃料プール 温度	本設記録計、仮設計器の指示値もしくはサンプリング時の測定値を記載。 (非熱モード：非常時熱負荷モード、SHCモード：原子炉停止時冷却系モード)	本設記録計：1~2号 サンプリング：3号 仮設計器：4号	本設計器 1/2Ch (1号)、1Ch (2号) 仮設計器 1/1系統 (4号)
FPCスチラゲ レベル	本設指示計の指示値を記載。 (FPC：燃料プール冷却浄化系)	本設指示計	1/1系統

■注記に関する補足説明

項目	内容	6月25日 7時時点の状況
計器不良	計器不良：指示値ダウン（オーバー）スケール/検出器の不良	1号機 CAMS D/W 放射線モニタ、使用済燃料プール温度 2号機 S/C 圧力、RPV ペローシール温度、CAMS S/C(B) 放射線モニタ 3号機 FPCスチラゲレベル
データ採取対象外	4号機：炉心に燃料がないため、原子炉及びD/W関連のデータは採取せず。 5~6号機：現在冷却停止中のため、D/W関連データは採取せず。	—
状況推移を 報解確認中	指示は出ているものの、指示値ハンチング・マイナス表示など他パラメータと明らかに異なる推移を示したものを。	1号機 原子炉水位(B) 2号機 原子炉水位、原子炉圧力、D/W圧力 3号機 原子炉水位、原子炉圧力、RPV ペローシール温度、CAMS D/W(A)放射線モニタ

福島第一原子力発電所 1号機 水位・圧力に関するパラメータ



福島第一原子力発電所1号機 水位・圧力に関するパラメータ

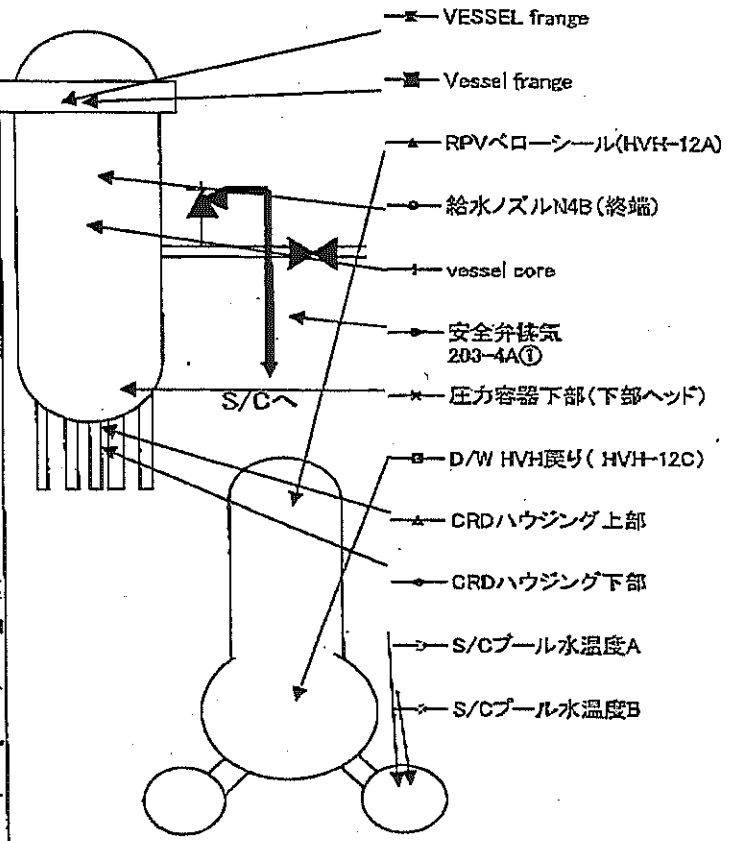
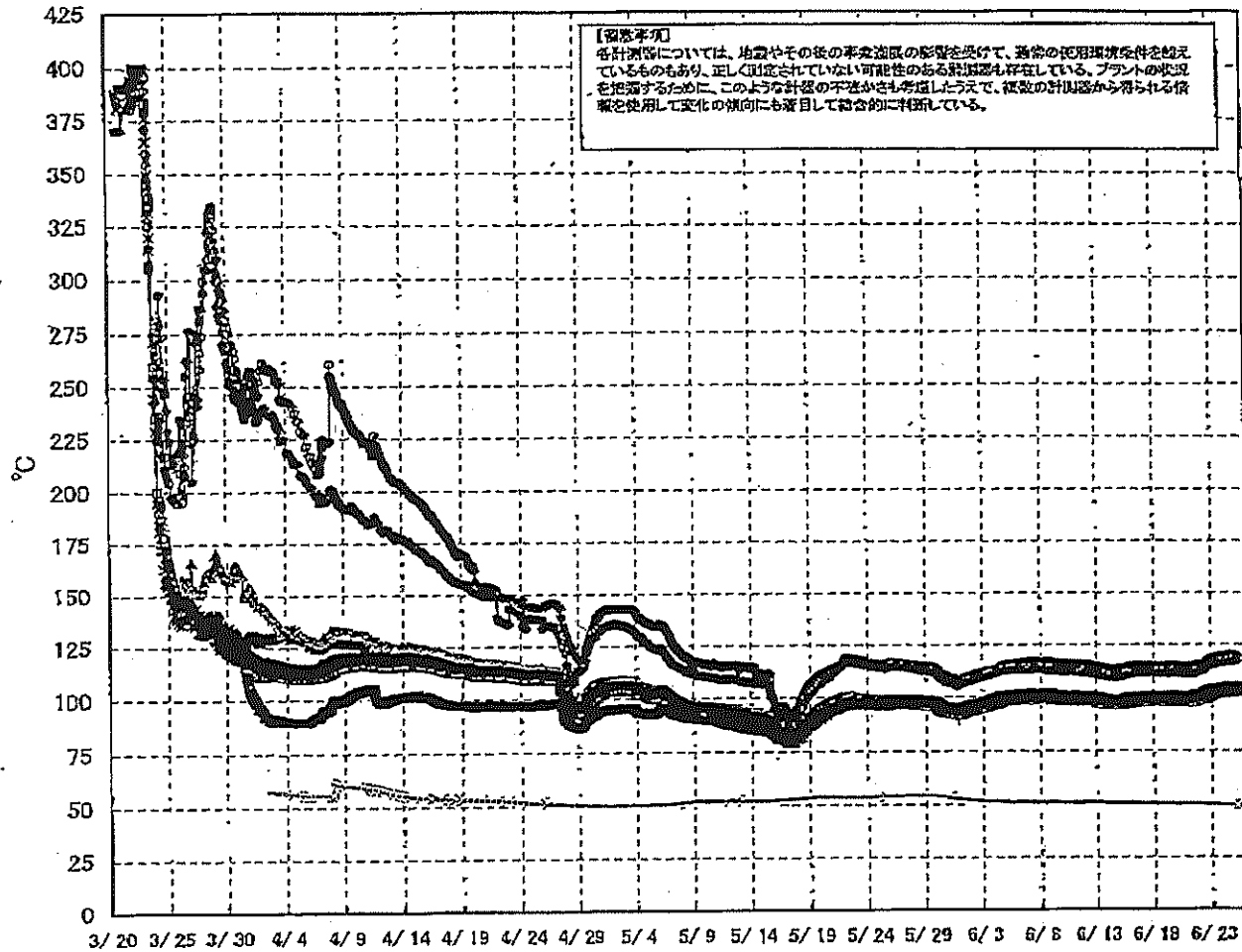
【留意事項】
 各計測値については、地震やその他の事故進展の影響を受けて、通常の計測環境条件を超えているものもあり、正しく測定されていない可能性のある計測値も存在している。
 プラントの状態を把握するために、このような計測の不確かさも考慮したうえで、複数の計測値から得られる情報を活用して変化の傾向にも着目して総合的に判断している。

日時	原子炉水位 (燃料域)(A) (mm)	原子炉水位 (燃料域)(B) (mm)	A系 原子炉圧 力(MPa)	B系 原子炉 圧力(MPa)	D/W圧力 (MPa abs)	S/C圧力 (MPa abs)	CAMS D/W(A) (Sv/h)	CAMS D/W(B) (Sv/h)	CAMS S/C(A) (Sv/h)	CAMS S/C(B) (Sv/h)	備考
6/19 2:00		-1600	0.027		0.1351	0.115	0.00E+00	8.21E+01	7.93E-01	8.17E-01	
6/19 5:00		-1600	0.027		0.1351	0.115	0.00E+00	4.19E+01	7.93E-01	8.17E-01	
6/19 8:00		-1650	0.027		0.1350	0.115	0.00E+00	4.20E+01	7.92E-01	8.17E-01	
6/19 11:00		-1650	0.027		0.1350	0.115	0.00E+00	4.41E+01	7.91E-01	8.16E-01	
6/19 13:00		-1650	0.027		0.1344	0.115	0.00E+00	2.77E+01	7.91E-01	8.16E-01	
6/19 17:00		-1600	0.027		0.1331		0.00E+00	2.73E+01	7.58E-01	7.67E-01	計器点検のため、S/C圧力欠損
6/19 20:00		-1600	0.027		0.1337	0.115	0.00E+00	3.28E+01	7.57E-01	7.88E-01	
6/19 23:00		-1650	0.027		0.1338	0.115	0.00E+00	4.92E+01	7.72E-01	7.93E-01	
6/20 2:00		-1650	0.027		0.1342	0.115	0.00E+00	3.33E+01	7.75E-01	7.98E-01	
6/20 5:00		-1650	0.027		0.1343	0.115	0.00E+00	4.02E+01	7.77E-01	8.01E-01	
6/20 8:00		-1650	0.027		0.1344	0.115	0.00E+00	5.10E+01	7.78E-01	8.03E-01	
6/20 11:00		-1850	0.027		0.1347	0.115	0.00E+00	4.34E+01	7.79E-01	8.04E-01	
6/20 14:00		-1850	0.027		0.1351	0.115	0.00E+00	4.26E+01	7.80E-01	8.05E-01	
6/20 17:00		-1850	0.027		0.1353	0.115	0.00E+00	4.73E+01	7.80E-01	8.05E-01	
6/20 20:00		-1850	0.027		0.1353	0.115	0.00E+00	4.84E+01	7.81E-01	8.06E-01	
6/20 23:00		-1850	0.027		0.1355	0.115	0.00E+00	3.23E+01	7.81E-01	8.06E-01	
6/21 2:00		-1850	0.027		0.1355	0.115	0.00E+00	3.32E+01	7.81E-01	8.07E-01	
6/21 5:00		-1650	0.027		0.1355	0.115	0.00E+00	3.16E+01	7.81E-01	8.07E-01	
6/21 8:00		-1650	0.027		0.1356	0.115	0.00E+00	3.03E+01	7.81E-01	8.07E-01	
6/21 11:00		-1650	0.030		0.1357	0.115	0.00E+00	2.23E+02	7.81E-01	8.07E-01	
6/21 14:00		-1850	0.030		0.1345	0.115	0.00E+00	4.30E+01	7.80E-01	8.05E-01	
6/21 17:00		-1800	0.030		0.1332	0.115	0.00E+00	3.39E+01	7.79E-01	8.04E-01	
6/21 20:00		-1800	0.029		0.1334	0.115	0.00E+00	4.19E+01	7.79E-01	8.05E-01	
6/21 23:00		-1600	0.029		0.1338	0.115	0.00E+00	3.24E+01	7.79E-01	8.05E-01	
6/22 2:00		-1800	0.030		0.1343	0.115	0.00E+00	6.41E+01	7.79E-01	8.05E-01	
6/22 5:00		-1650	0.030		0.1346	0.115	0.00E+00	3.84E+01	7.79E-01	8.06E-01	
6/22 8:00		-1800	0.030		0.1351	0.115	0.00E+00	2.45E+02	7.79E-01	8.05E-01	
6/22 11:00		-1600	0.031		0.1357	0.115	0.00E+00	3.46E+01	7.79E-01	8.05E-01	
6/22 14:00		-1600	0.033		0.1382	0.115	0.00E+00	4.13E+01	7.79E-01	8.05E-01	
6/22 17:00		-1550	0.033		0.1364	0.115	0.00E+00	4.24E+01	7.78E-01	8.05E-01	
6/22 20:00		-1550	0.032		0.1367	0.115	0.00E+00	4.79E+01	7.78E-01	8.04E-01	
6/22 23:00		-1550	0.033		0.1369	0.115	0.00E+00	4.80E+01	7.77E-01	8.04E-01	
6/23 2:00		-1550	0.033		0.1372	0.120	0.00E+00	3.75E+01	7.77E-01	8.03E-01	
6/23 5:00		-1550	0.033		0.1374	0.115	0.00E+00	5.43E+01	7.77E-01	8.03E-01	
6/23 8:00		-1600	0.033		0.1375	0.115	0.00E+00	3.56E+01	7.77E-01	8.04E-01	
6/23 11:00		-1600	0.033		0.1379	0.115	0.00E+00	3.76E+01	7.76E-01	8.03E-01	
6/23 14:00		-1600	0.033		0.1380	0.120	0.00E+00	3.77E+01	7.76E-01	8.03E-01	
6/23 17:00		-1600	0.033		0.1383	0.120	0.00E+00	3.95E+01	7.75E-01	8.02E-01	
6/23 20:00		-1650	0.033		0.1385	0.120	0.00E+00	1.19E+02	7.75E-01	8.03E-01	
6/23 23:00		-1550	0.033		0.1387	0.120	0.00E+00	8.82E+01	7.74E-01	8.02E-01	
6/24 2:00		-1560	0.034		0.1398	0.120	0.00E+00	5.00E+01	7.74E-01	8.01E-01	
6/24 5:00		-1550	0.034		0.1388	0.120	0.00E+00	4.16E+01	7.73E-01	8.01E-01	
6/24 8:00		-1550	0.034		0.1390	0.120	0.00E+00	4.63E+01	7.73E-01	8.01E-01	
6/24 11:00		-1550	0.035		0.1392	0.120	0.00E+00	3.48E+01	7.72E-01	8.01E-01	
6/24 14:00		-1550	0.036		0.1396	0.120	0.00E+00	2.57E+02	7.72E-01	8.01E-01	
6/24 17:00		-1550	0.036		0.1397	0.120	0.00E+00	1.78E+02	7.72E-01	8.01E-01	
6/24 20:00		-1550	0.036		0.1401	0.120	0.00E+00	4.05E+01	7.71E-01	8.00E-01	
6/24 23:00		-1550	0.035		0.1402	0.120	0.00E+00	4.23E+01	7.71E-01	8.01E-01	
6/25 2:00		-1650	0.035		0.1404	0.120	0.00E+00	5.68E+01	7.71E-01	8.00E-01	
6/25 5:00		-1650	0.035		0.1404	0.120	0.00E+00	4.26E+01	7.70E-01	7.99E-01	

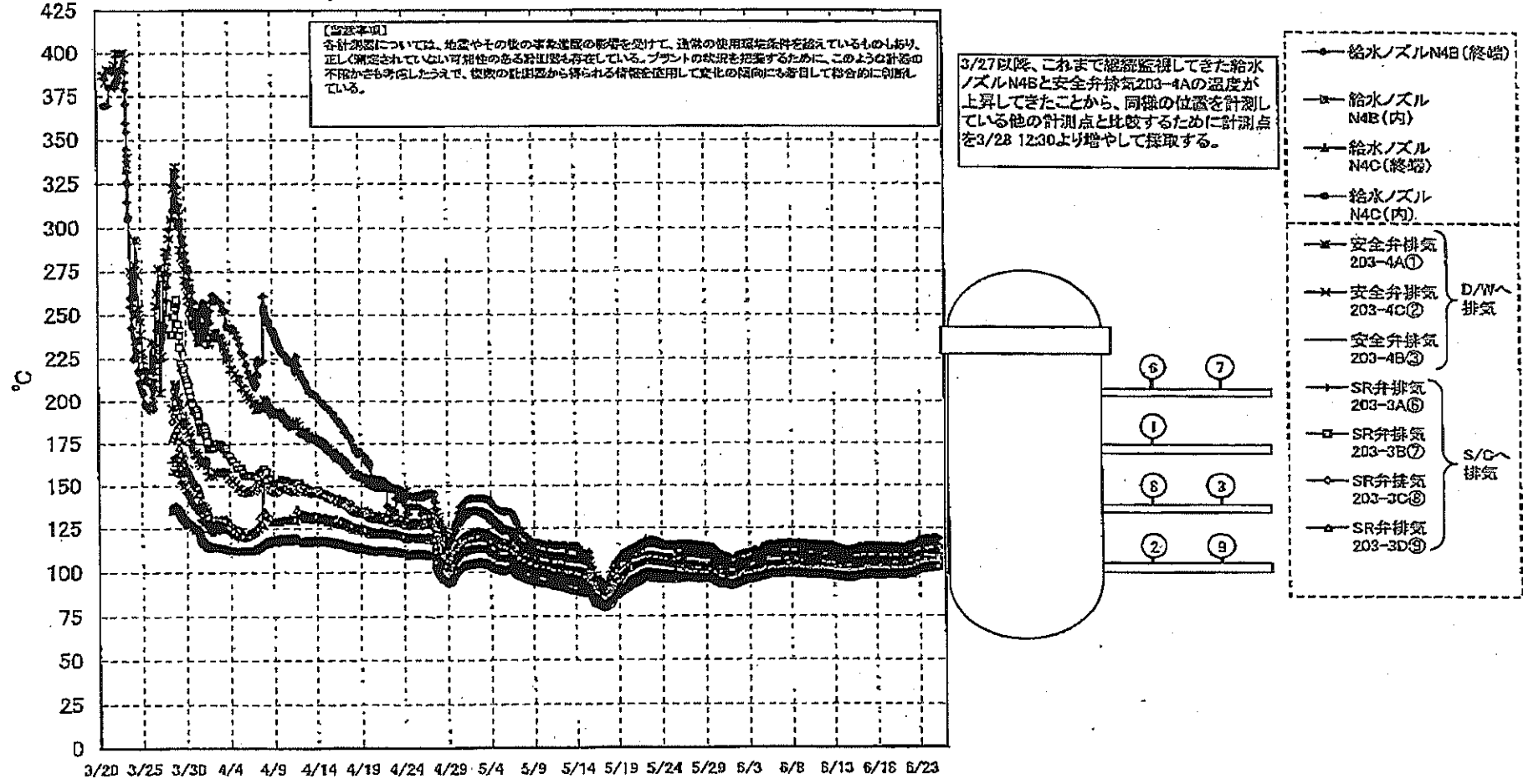
DS

計器不良 計器不良

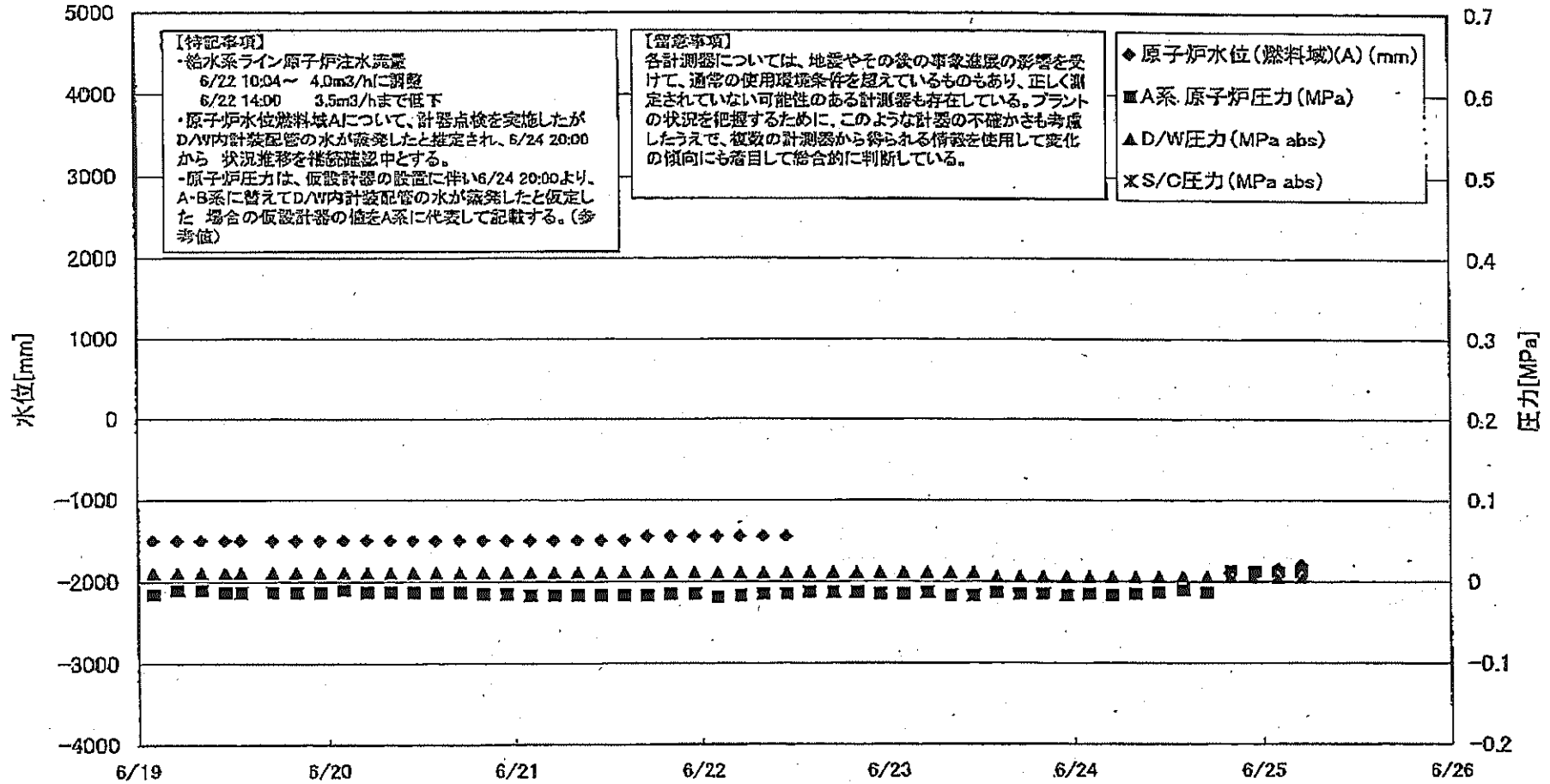
福島第一原子力発電所 1号機 温度に関するパラメータ (代表点)



福島第一原子力発電所 1号機 温度に関するパラメータ (給水ノズル及び安全弁排気温度)



福島第一原子力発電所 2号機 水位・圧力に関するパラメータ



島第一原子力発電所 2号機 水位・圧力に関するパラメータ

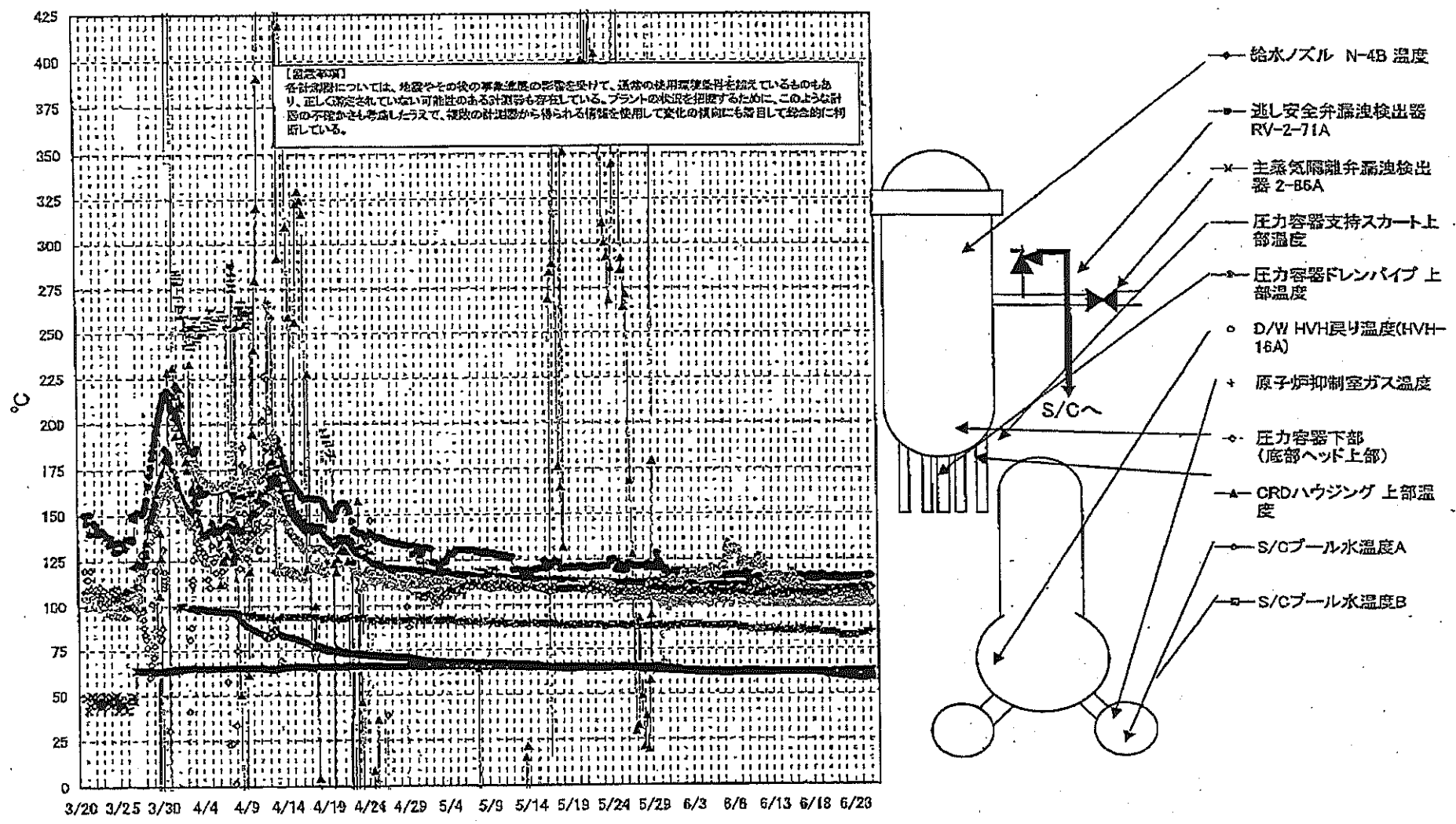
【注意事項】
 本計測値については、地震やその他の事業計画の影響を受けて、通常の使用環境とは異なるものもあり、正しく測定されていない可能性のある計測器も存在している。
 プラントの状況に応じて、このような計測値の不正がもたらされるため、複数の計測器から得られる情報を使用して変化の傾向に注目して総合的に判断している。

日時	原子炉水位 (燃料域)(A) (mm)	原子炉水位 (燃料域)(B) (mm)	A系 原子炉 圧力 (MPa)	B系 原子炉 圧力 (MPa)	D/W圧力 (MPa abs)	S/C圧力 (MPa abs)	CAMS D/W (A) (Sv/h)	CAMS D/W(B) (Sv/h)	CAMS S/C(A) (Sv/h)	CAMS S/C(B) (Sv/h)	中央制御 室線量 (mSv/h)	備考
6/19 2:00	-1500	-2100	-0.016	-0.002	0.010	0.010	1.44E+01	1.58E+01	2.56E-01	2.19E+01	0.013	
6/19 5:00	-1500	-2100	-0.011	0.000	0.010	0.010	1.44E+01	1.58E+01	2.56E-01	2.18E+01	0.012	
6/19 8:00	-1500	-2100	-0.011	0.000	0.010	0.010	1.44E+01	1.58E+01	2.55E-01	2.18E+01	0.011	
6/19 11:00	-1500	-2100	-0.014	-0.002	0.010	0.010	1.44E+01	1.58E+01	2.54E-01	2.16E+01	0.011	
6/19 13:00	-1500	-2100	-0.014	0.000	0.010	0.010	1.44E+01	1.58E+01	2.53E-01	2.16E+01	0.012	
6/19 17:00	-1500	-2150	-0.014	0.000	0.010	0.010	1.40E+01	1.57E+01	2.52E-01	2.15E+01	0.012	
6/19 20:00	-1500	-2150	-0.014	-0.002	0.010	0.010	1.42E+01	1.57E+01	2.51E-01	2.21E+01	0.012	
6/19 23:00	-1500	-2150	-0.014	-0.002	0.010	0.010	1.42E+01	1.57E+01	2.50E-01	2.21E+01	0.012	
6/20 2:00	-1500	-2150	-0.014	-0.002	0.010	0.010	1.42E+01	1.57E+01	2.49E-01	2.24E+01	0.012	
6/20 5:00	-1500	-2150	-0.014	-0.002	0.010	0.010	1.42E+01	1.57E+01	2.48E-01	2.24E+01	0.012	
6/20 8:00	-1500	-2150	-0.014	0.000	0.010	0.010	1.42E+01	1.57E+01	2.47E-01	2.17E+01	0.012	
6/20 11:00	-1500	-2150	-0.014	-0.002	0.010	0.010	1.42E+01	1.57E+01	2.47E-01	2.14E+01	0.012	
6/20 14:00	-1500	-2150	-0.014	-0.005	0.010	0.010	1.42E+01	1.56E+01	2.46E-01	2.11E+01	0.012	
6/20 17:00	-1500	-2150	-0.016	-0.009	0.010	0.010	1.42E+01	1.56E+01	2.40E-01	2.08E+01	0.012	
6/20 20:00	-1500	-2150	-0.016	-0.009	0.010	0.010	1.42E+01	1.56E+01	2.38E-01	2.08E+01	0.012	
6/20 23:00	-1500	-2150	-0.018	-0.009	0.010	0.010	1.42E+01	1.56E+01	2.35E-01	2.08E+01	0.012	
6/21 2:00	-1500	-2150	-0.018	-0.007	0.010	0.010	1.42E+01	1.56E+01	2.33E-01	2.06E+01	0.012	
6/21 5:00	-1500	-2150	-0.018	0.010	0.010	0.010	1.41E+01	1.56E+01	2.31E-01	2.05E+01	0.013	
6/21 8:00	-1500	-2150	-0.018	-0.007	0.010	0.010	1.41E+01	1.56E+01	2.31E-01	2.05E+01	0.012	
6/21 11:00	-1500	-2150	-0.018	-0.005	0.010	0.010	1.41E+01	1.55E+01	2.30E-01	2.02E+01	0.015	
6/21 14:00	-1500	-2150	-0.018	-0.007	0.010	0.010	1.41E+01	1.55E+01	2.30E-01	2.00E+01	0.015	
6/21 17:00	-1450	-2150	-0.018	-0.005	0.010	0.010	1.41E+01	1.55E+01	2.29E-01	2.00E+01	0.012	
6/21 20:00	-1450	-2200	-0.018	-0.005	0.010	0.010	1.41E+01	1.55E+01	2.30E-01	1.98E+01	0.014	
6/21 23:00	-1450	-2150	-0.020	-0.007	0.010	0.010	1.41E+01	1.55E+01	2.30E-01	1.97E+01	0.012	
6/22 2:00	-1450	-2150	-0.018	-0.007	0.010	0.010	1.41E+01	1.55E+01	2.31E-01	1.97E+01	0.014	
6/22 5:00	-1450	-2150	-0.016	-0.005	0.010	0.010	1.41E+01	1.55E+01	2.31E-01	1.98E+01	0.015	
6/22 8:00	-1450	-2150	-0.016	-0.005	0.010	0.010	1.41E+01	1.55E+01	2.30E-01	1.95E+01	0.011	
6/22 11:00	-1450	-2150	-0.016	-0.005	0.010	0.010	1.41E+01	1.54E+01	2.30E-01	1.92E+01	0.010	計測点検中(原子炉水位燃料域A系)
6/22 14:00	-1450	-2150	-0.014	-0.002	0.010	0.010	1.41E+01	1.54E+01	2.32E-01	1.92E+01	0.011	計測点検中(原子炉水位燃料域A系)
6/22 17:00	-1450	-2150	-0.014	-0.002	0.010	0.010	1.41E+01	1.54E+01	2.32E-01	1.91E+01	0.014	計測点検中(原子炉水位燃料域A系)
6/22 20:00	-1450	-2150	-0.014	-0.005	0.010	0.010	1.41E+01	1.54E+01	2.32E-01	1.90E+01	0.014	計測点検中(原子炉水位燃料域A系)
6/22 23:00	-1450	-2150	-0.016	-0.005	0.010	0.010	1.41E+01	1.54E+01	2.33E-01	1.89E+01	0.012	計測点検中(原子炉水位燃料域A系)
6/23 2:00	-1450	-2150	-0.014	-0.005	0.010	0.010	1.41E+01	1.54E+01	2.33E-01	1.88E+01	0.012	計測点検中(原子炉水位燃料域A系)
6/23 5:00	-1450	-2200	-0.016	-0.005	0.010	0.010	1.41E+01	1.54E+01	2.35E-01	1.87E+01	0.011	計測点検中(原子炉水位燃料域A系)
6/23 8:00	-1450	-2150	-0.018	-0.005	0.010	0.010	1.40E+01	1.54E+01	2.35E-01	1.85E+01	0.012	計測点検中(原子炉水位燃料域A系)
6/23 11:00	-1450	-2150	-0.014	-0.005	0.005	0.005	1.40E+01	1.54E+01	2.36E-01	1.84E+01	0.012	計測点検中(原子炉水位燃料域A系)
6/23 14:00	-1450	-2150	-0.014	-0.005	0.005	0.005	1.40E+01	1.54E+01	2.37E-01	1.84E+01	0.012	計測点検中(原子炉水位燃料域A系)
6/23 17:00	-1450	-2150	-0.016	-0.005	0.005	0.005	1.40E+01	1.54E+01	2.38E-01	1.83E+01	0.012	計測点検中(原子炉水位燃料域A系)
6/23 20:00	-1450	-2200	-0.016	-0.005	0.005	0.005	1.40E+01	1.54E+01	2.38E-01	1.83E+01	0.012	計測点検中(原子炉水位燃料域A系)
6/23 23:00	-1450	-2150	-0.018	-0.007	0.005	0.005	1.40E+01	1.54E+01	2.38E-01	1.83E+01	0.012	計測点検中(原子炉水位燃料域A系)
6/24 2:00	-1450	-2150	-0.016	-0.005	0.005	0.005	1.40E+01	1.54E+01	2.39E-01	1.83E+01	0.012	計測点検中(原子炉水位燃料域A系)
6/24 5:00	-1450	-2150	-0.018	-0.007	0.005	0.005	1.40E+01	1.54E+01	2.39E-01	1.83E+01	0.011	計測点検中(原子炉水位燃料域A系)
6/24 8:00	-1450	-2150	-0.018	-0.005	0.005	0.005	1.40E+01	1.54E+01	2.39E-01	1.82E+01	0.011	計測点検中(原子炉水位燃料域A系)
6/24 11:00	-1450	-2150	-0.014	-0.005	0.005	0.005	1.40E+01	1.54E+01	2.39E-01	1.82E+01	0.014	計測点検中(原子炉水位燃料域A系)
6/24 14:00	-1450	-2150	-0.011	-0.002	0.005	0.005	1.40E+01	1.54E+01	2.39E-01	1.82E+01	0.014	計測点検中(原子炉水位燃料域A系)
6/24 17:00	-1450	-2150	-0.014	-0.002	0.005	0.005	1.40E+01	1.54E+01	2.39E-01	1.82E+01	0.013	計測点検中(原子炉水位燃料域A系)
6/24 20:00	-1450	-2150	0.012	-	0.005	0.005	1.40E+01	1.54E+01	2.38E-01	1.83E+01	0.012	
6/24 23:00	-1450	-2150	0.011	-	0.005	0.005	1.40E+01	1.54E+01	2.38E-01	1.85E+01	0.013	
6/25 2:00	-1450	-2150	0.011	-	0.005	0.005	1.40E+01	1.54E+01	2.37E-01	1.82E+01	0.013	
6/25 5:00	-1400	-2150	0.011	-	0.005	0.005	1.40E+01	1.53E+01	2.37E-01	1.81E+01	0.012	

計器不良

計器不良

福島第一原子力発電所 2号機 温度に関するパラメータ(代表点)



福島第一原子力発電所 2号機 温度に関するパラメ

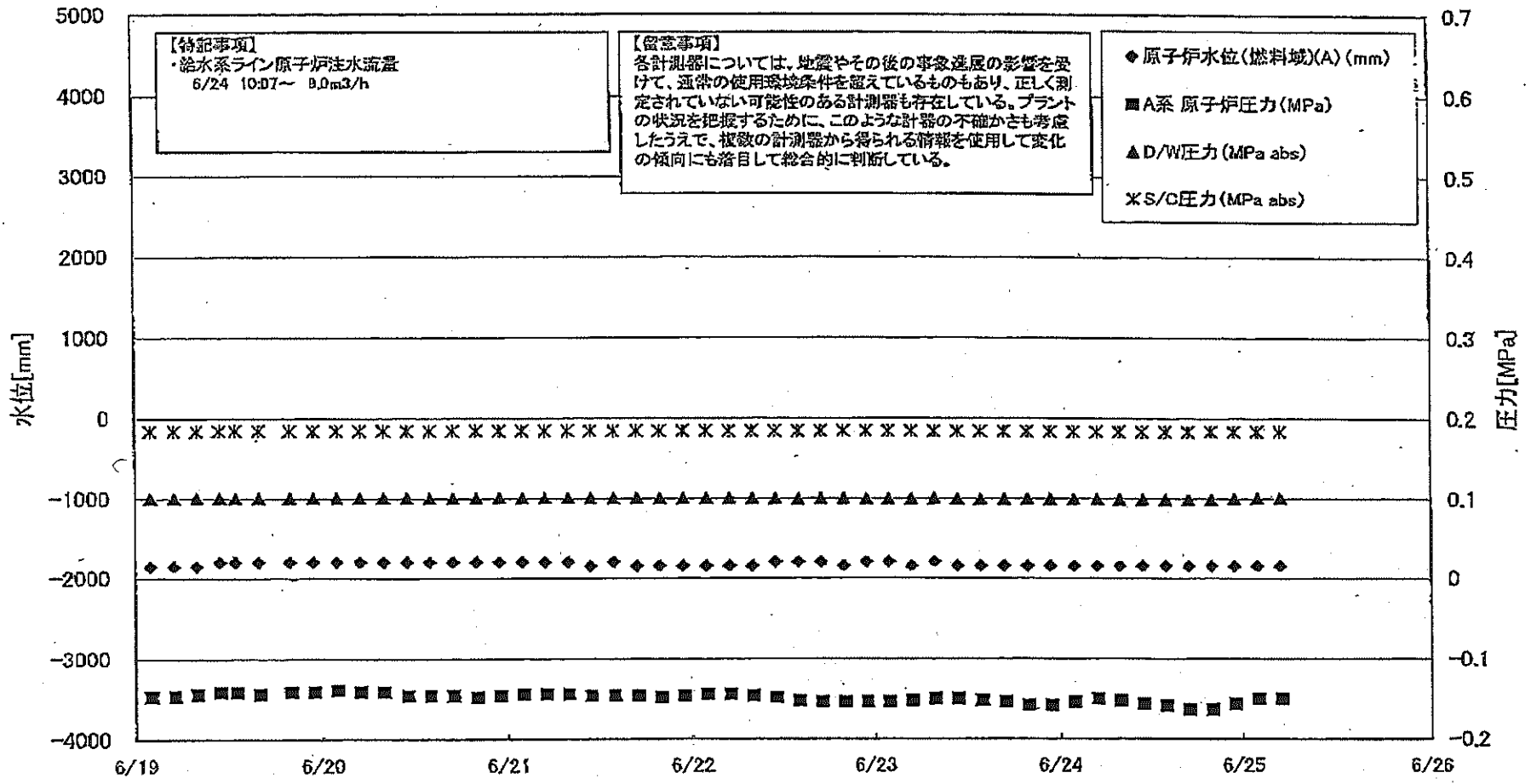
【留意事項】
 各計測値については、地震やその他の事象進展の影響を受けて、通常の使用履歴条件を越えているものもあり、正しく測定されていない可能性のある計測値も存在している。プラントの状況を把握するために、このような計測の不確かさも考慮したうえで、通常の計測値から得られる情報を使用して東北の傾向にも着目して総合的に判断している。

日時	逃し安全弁減速検出器 RV-2-71A	主蒸気隔離弁減速 検出器 2-8GA	給水ノズル N-4B 温度	CRDハウジング 上部温度	圧力容器下部 (底部ヘッド上部)	圧力容器支持ス カート上部温度	圧力容器ドレンバ イブ上部温度	D/W HVH戻り温 度(HVH-16A)	RPVペロ シール	原子炉抑制室 ガス温度	S/Cプール 水温度A	S/Cプール 水温度B	備考
6/19 2:00	115.4	61.6	107.8	565.1	106.0	108.7	106.9	101.0	70.0	84.0	61.5	61.5	
6/19 5:00	116.3	61.6	108.3	565.0	106.4	108.3	106.9	100.0	58.0	84.0	61.5	61.5	
6/19 8:00	114.7	61.6	108.1	565.1	108.4	108.3	107.1	100.0	85.0	84.0	61.4	61.5	
6/19 11:00	115.5	61.6	108.0	565.0	105.8	107.8	105.7	100.0	63.0	84.0	61.3	61.3	
6/19 13:00	114.5	61.5	108.0	565.0	105.7	106.0	106.0	100.0	62.0	84.0	61.2	61.2	
6/19 17:00	114.7	61.4	107.9	565.1	108.0	108.6	106.8	100.0	64.0	84.0	61.0	61.0	
6/19 20:00	114.5	61.4	107.9	565.4	106.3	109.1	106.3	100.0	31.0	84.0	60.3	60.3	
6/19 23:00	114.6	61.5	107.9	565.5	106.1	106.1	106.6	100.0	38.0	84.0	60.8	60.8	
6/20 2:00	113.8	61.5	107.9	565.7	105.3	107.0	107.0	100.0	35.0	84.0	60.7	60.7	
6/20 5:00	114.4	61.4	107.8	565.7	105.2	108.1	106.8	100.0	34.0	84.0	60.5	60.6	
6/20 8:00	114.8	61.4	107.7	565.8	105.8	107.2	107.2	100.0	38.0	84.0	60.4	60.4	
6/20 11:00	114.3	61.3	107.7	566.0	108.1	108.9	107.2	100.0	42.0	84.0	60.3	60.3	
6/20 14:00	114.1	61.3	107.7	565.9	108.8	106.5	107.3	101.0	38.0	84.0	60.2	60.2	
6/20 17:00	114.1	61.5	107.7	565.9	106.5	106.6	107.2	101.0	40.0	84.0	60.1	60.1	
6/20 20:00	115.3	61.8	107.7	566.0	106.5	106.6	106.4	101.0	40.0	84.0	60.0	60.0	
6/20 23:00	114.6	61.8	107.5	566.0	107.2	106.8	106.6	100.0	41.0	83.0	59.9	59.9	
6/21 2:00	114.9	61.9	107.5	566.1	106.5	103.5	106.4	100.0	40.0	83.0	59.9	59.9	
6/21 5:00	115.1	61.9	107.4	566.1	106.6	104.6	106.0	101.0	38.0	83.0	59.8	59.8	
6/21 8:00	114.7	61.9	107.6	566.1	106.5	106.0	105.6	101.0	39.0	83.0	59.8	59.8	
6/21 11:00	113.5	61.7	107.4	566.2	107.7	109.5	105.7	101.0	40.0	82.0	59.7	59.7	
6/21 14:00	114.5	61.7	107.5	566.2	107.6	108.5	104.9	101.0	38.0	82.0	59.6	59.6	
6/21 17:00	113.7	61.7	107.4	566.2	107.4	107.8	104.8	100.0	35.0	82.0	59.6	59.6	
6/21 20:00	114.1	61.9	107.4	566.2	107.8	102.2	105.9	100.0	41.0	82.0	59.5	59.5	
6/21 23:00	113.9	61.8	107.4	566.2	108.0	108.0	106.2	100.0	40.0	82.0	59.5	59.5	
6/22 2:00	114.2	61.9	107.5	566.3	107.1	107.6	106.6	100.0	39.0	82.0	59.4	59.4	
6/22 5:00	114.7	61.9	107.4	566.3	108.4	107.2	107.2	100.0	42.0	82.0	59.3	59.3	
6/22 8:00	114.2	61.9	107.4	566.3	108.0	108.8	107.1	100.0	48.0	82.0	59.3	59.4	
6/22 11:00	114.3	61.8	107.4	566.4	107.2	101.9	107.0	100.0	45.0	82.0	59.2	59.2	
6/22 14:00	113.5	62.0	107.5	566.4	107.7	108.6	107.5	100.0	47.0	82.0	59.1	59.1	
6/22 17:00	114.6	62.0	107.5	566.4	109.5	109.8	107.3	100.0	45.0	82.0	59.1	59.1	
6/22 20:00	114.6	62.0	107.7	566.4	108.4	110.3	106.8	100.0	46.0	82.0	59.0	59.0	
6/22 23:00	114.8	62.1	107.5	566.5	108.5	103.9	106.7	100.0	48.0	82.0	59.0	59.0	
6/23 2:00	114.0	62.1	107.7	566.5	108.0	109.3	105.4	100.0	49.0	82.0	58.9	58.9	
6/23 5:00	114.5	62.1	107.7	566.5	107.2	108.5	105.5	100.0	48.0	82.0	58.8	58.8	
6/23 8:00	114.8	62.1	107.8	566.5	107.3	104.7	104.7	100.0	50.0	82.0	58.8	58.8	
6/23 11:00	114.4	62.1	107.9	566.6	107.8	108.3	104.9	100.0	53.0	82.0	58.7	58.7	
6/23 14:00	114.6	62.0	108.0	566.6	107.6	109.1	105.1	100.0	52.0	82.0	58.7	58.7	
6/23 17:00	114.3	62.0	108.3	566.6	107.8	110.1	104.9	100.0	55.0	83.0	58.6	58.6	
6/23 20:00	114.2	62.1	108.2	566.7	108.1	109.5	105.3	100.0	54.0	83.0	58.6	58.6	
6/23 23:00	114.9	62.1	108.3	566.7	108.1	110.1	104.8	100.0	55.0	83.0	58.5	58.5	
6/24 2:00	114.7	62.2	108.3	566.5	107.8	109.4	104.2	100.0	55.0	83.0	58.5	58.5	
6/24 5:00	114.8	62.2	108.3	566.3	108.4	110.9	104.5	100.0	49.0	83.0	58.5	58.5	
6/24 8:00	114.7	62.2	108.4	566.2	111.2	108.8	104.4	100.0		84.0	58.6	58.6	
6/24 11:00	114.7	62.1	108.5	566.2	110.1	114.6	104.4	100.0		84.0	58.6	59.7	
6/24 14:00	114.7	62.0	108.6	566.2	109.1	100.8	104.6	100.0		84.0	58.7	58.2	
6/24 17:00	114.7	62.2	108.7	566.1	108.3	99.4	103.7	100.0		84.0	58.8	58.8	
6/24 20:00	115.3	62.3	108.8	566.1	108.5	108.1	103.3	101.0		84.0	58.9	58.9	
6/24 23:00	114.7	62.3	108.8	566.0	108.4	108.6	102.9	102.0		85.0	58.9	58.9	
6/25 2:00	115.8	62.4	108.8	566.0	108.3	109.2	102.8	101.0		85.0	58.9	59.0	
6/25 5:00	115.4	62.3	109.0	565.9	108.6	100.5	102.6	100.0		85.0	59.0	59.0	

計器不良

計器不良

福島第一原子力発電所 3号機 水位・圧力に関するパラメータ

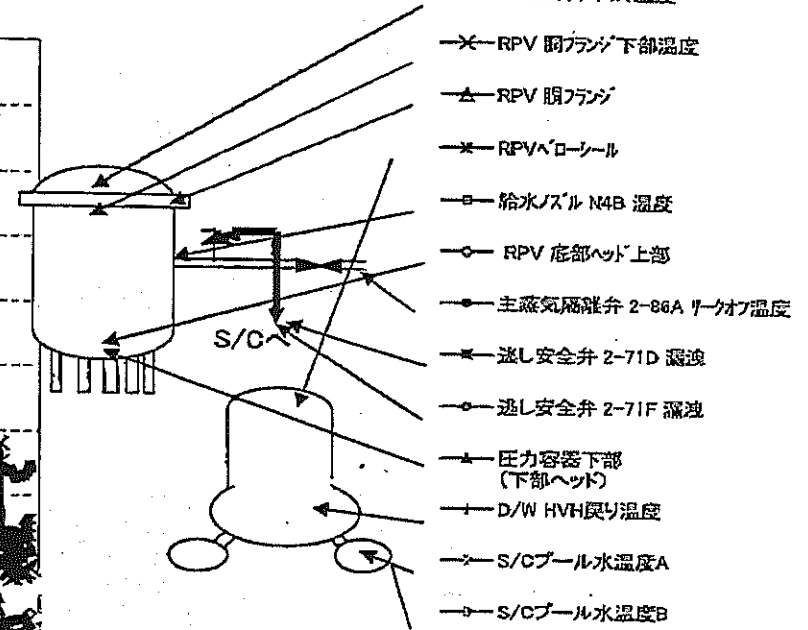
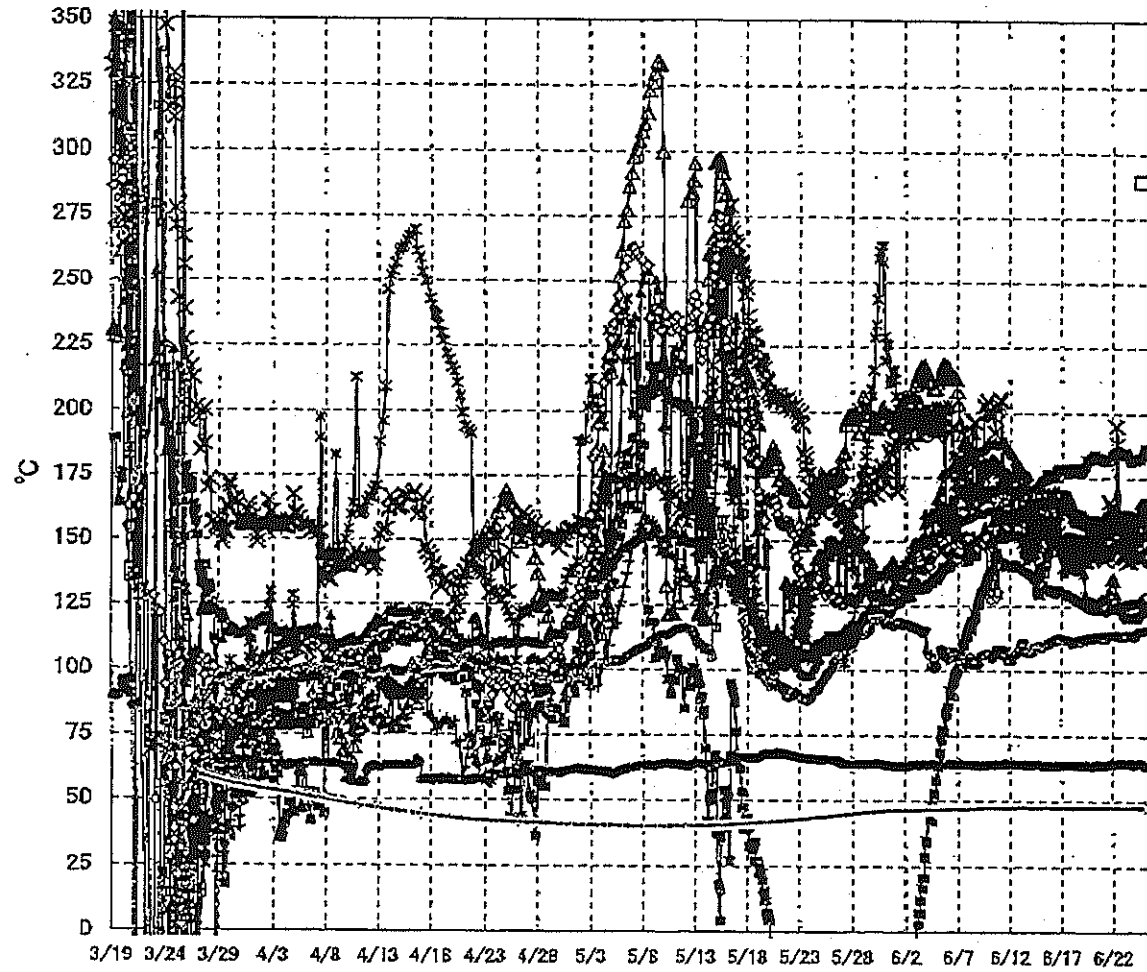


福井第一原子力発電所 3号機 水位・圧力に関するバロメータ

【留意事項】
各計測値については、地震やその他の事象発生の影響を受けて、通常の使用環境条件を阻害しているものもあり、正しく測定されていない可能性のある計測器も存在している。
プラントの稼働を把握するために、このような計器の不確かさも考慮したうえで、複数の計測器から得られる情報を使用して変化の傾向にも着目して総合的に判断している。

日時	原子炉水位 (燃料域)(A) (mm)	原子炉水位 (燃料域)(B) (mm)	A系 原子炉圧 力 (MPa)	B系 原子炉圧 力 (MPa)	D/W圧力 (MPa abs)	S/C圧力 (MPa abs)	CAMS D/W(A) (Sv/h)	CAMS D/W(B) (Sv/h)	CAMS S/C(A) (Sv/h)	CAMS S/C(B) (Sv/h)	中央制御 室線量 (mSv/h)	備考
6/19 2:00	-1850	-2300	-0.147	-0.106	0.1005	0.1845	5.32E+00	3.10E+00	3.38E-01	3.13E-01	0.025	
6/19 5:00	-1850	-2300	-0.147	-0.106	0.1006	0.1846	5.32E+00	3.10E+00	3.38E-01	3.13E-01	0.026	
6/19 8:00	-1850	-2300	-0.145	-0.104	0.1005	0.1846	5.31E+00	3.10E+00	3.38E-01	3.13E-01	0.030	
6/19 11:00	-1800	-2300	-0.142	-0.102	0.1005	0.1848	5.30E+00	3.10E+00	3.38E-01	3.13E-01	0.027	
6/19 13:00	-1800	-2300	-0.142	-0.100	0.1003	0.1848	5.30E+00	3.10E+00	3.38E-01	3.13E-01	0.027	
6/19 16:00	-1800	-2300	-0.145	-0.100	0.1001	0.1848	5.29E+00	3.09E+00	3.37E-01	3.13E-01	0.029	
6/19 20:00	-1800	-2300	-0.142	-0.102	0.1005	0.1846	5.29E+00	3.09E+00	3.37E-01	3.13E-01	0.027	
6/19 23:00	-1800	-2300	-0.142	-0.102	0.1005	0.1846	5.28E+00	3.09E+00	3.37E-01	3.12E-01	0.028	
6/20 2:00	-1800	-2300	-0.140	-0.102	0.1005	0.1846	5.27E+00	3.09E+00	3.37E-01	3.12E-01	0.027	
6/20 5:00	-1800	-2300	-0.142	-0.104	0.1006	0.1846	5.27E+00	3.09E+00	3.37E-01	3.12E-01	0.028	
6/20 8:00	-1800	-2300	-0.142	-0.102	0.1003	0.1846	5.00E+00	3.09E+00	3.36E-01	3.12E-01	0.028	
6/20 11:00	-1800	-2300	-0.147	-0.102	0.1003	0.1846	5.00E+00	3.09E+00	3.36E-01	3.11E-01	0.027	
6/20 14:00	-1800	-2300	-0.147	-0.102	0.1001	0.1846	5.00E+00	3.09E+00	3.36E-01	3.11E-01	0.027	
6/20 17:00	-1800	-2250	-0.147	-0.102	0.1001	0.1846	5.00E+00	3.09E+00	3.35E-01	3.11E-01	0.027	
6/20 20:00	-1800	-2250	-0.149	-0.102	0.1001	0.1846	4.85E+00	3.09E+00	3.35E-01	3.11E-01	0.027	
6/20 23:00	-1800	-2200	-0.147	-0.102	0.1003	0.1845	4.85E+00	3.09E+00	3.35E-01	3.10E-01	0.028	
6/21 2:00	-1800	-2200	-0.145	-0.102	0.1003	0.1845	4.85E+00	3.09E+00	3.35E-01	3.10E-01	0.028	
6/21 5:00	-1800	-2200	-0.145	-0.102	0.1003	0.1845	4.85E+00	3.09E+00	3.34E-01	3.10E-01	0.027	
6/21 8:00	-1800	-2200	-0.145	-0.102	0.1003	0.1845	5.20E+00	3.09E+00	3.34E-01	3.10E-01	0.027	
6/21 11:00	-1850	-2200	-0.147	-0.102	0.1001	0.1845	5.50E+00	3.08E+00	3.34E-01	3.10E-01	0.027	
6/21 14:00	-1800	-2150	-0.147	-0.102	0.0999	0.1843	5.19E+00	3.08E+00	3.33E-01	3.09E-01	0.027	
6/21 17:00	-1850	-2150	-0.147	-0.100	0.0999	0.1843	5.19E+00	3.08E+00	3.33E-01	3.09E-01	0.027	
6/21 20:00	-1850	-2100	-0.149	-0.100	0.0996	0.1843	5.18E+00	3.08E+00	3.33E-01	3.08E-01	0.027	
6/21 23:00	-1850	-2100	-0.147	-0.100	0.0998	0.1841	5.18E+00	3.08E+00	3.33E-01	3.08E-01	0.027	
6/22 2:00	-1850	-2050	-0.145	-0.100	0.0999	0.1839	5.17E+00	3.08E+00	3.33E-01	3.08E-01	0.027	
6/22 5:00	-1850	-2050	-0.145	-0.102	0.0999	0.1839	5.16E+00	3.08E+00	3.33E-01	3.08E-01	0.024	
6/22 8:00	-1850	-2050	-0.147	-0.100	0.0998	0.1839	5.16E+00	3.07E+00	3.33E-01	3.08E-01	0.027	
6/22 11:00	-1800	-2000	-0.149	-0.100	0.0994	0.1839	5.15E+00	3.07E+00	3.32E-01	3.08E-01	0.027	
6/22 14:00	-1800	-1950	-0.153	-0.100	0.0991	0.1839	5.15E+00	3.07E+00	3.32E-01	3.08E-01	0.026	
6/22 17:00	-1800	-1900	-0.155	-0.098	0.0994	0.1839	5.14E+00	3.08E+00	3.32E-01	3.08E-01	0.026	
6/22 20:00	-1850	-1900	-0.155	-0.100	0.0996	0.1838	5.13E+00	3.08E+00	3.32E-01	3.08E-01	0.027	
6/22 23:00	-1800	-1900	-0.155	-0.102	0.0992	0.1838	5.13E+00	3.08E+00	3.32E-01	3.08E-01	0.027	
6/23 2:00	-1800	-1850	-0.155	-0.100	0.0992	0.1836	5.12E+00	3.08E+00	3.31E-01	3.07E-01	0.027	
6/23 5:00	-1850	-1900	-0.153	-0.100	0.0992	0.1836	5.12E+00	3.05E+00	3.31E-01	3.07E-01	0.028	
6/23 8:00	-1800	-2000	-0.151	-0.100	0.0994	0.1834	5.11E+00	3.05E+00	3.31E-01	3.07E-01	0.028	
6/23 11:00	-1850	-2100	-0.151	-0.100	0.0991	0.1832	5.11E+00	3.05E+00	3.31E-01	3.07E-01	0.028	
6/23 14:00	-1850	-2100	-0.153	-0.100	0.0989	0.1831	6.50E+00	3.04E+00	3.31E-01	3.07E-01	0.028	
6/23 17:00	-1850	-2100	-0.155	-0.100	0.0989	0.1829	8.00E+00	3.04E+00	3.31E-01	3.07E-01	0.027	
6/23 20:00	-1850	-2100	-0.159	-0.100	0.0991	0.1831	5.90E+00	3.04E+00	3.31E-01	3.07E-01	0.028	
6/23 23:00	-1850	-2100	-0.159	-0.100	0.0989	0.1829	5.20E+00	3.04E+00	3.31E-01	3.07E-01	0.027	
6/24 2:00	-1850	-2100	-0.155	-0.098	0.0989	0.1825	7.70E+00	3.03E+00	3.30E-01	3.07E-01	0.027	
6/24 5:00	-1850	-2100	-0.151	-0.100	0.0991	0.1825	5.70E+00	3.03E+00	3.30E-01	3.07E-01	0.027	
6/24 8:00	-1850	-2100	-0.153	-0.100	0.0985	0.1825	8.00E+00	3.03E+00	3.30E-01	3.07E-01	0.028	
6/24 11:00	-1850	-2100	-0.157	-0.100	0.0985	0.1827	5.50E+00	3.02E+00	3.30E-01	3.07E-01	0.027	
6/24 14:00	-1850	-2150	-0.159	-0.100	0.0984	0.1827	5.05E+00	3.02E+00	3.30E-01	3.07E-01	0.028	
6/24 17:00	-1850	-2150	-0.184	-0.102	0.0984	0.1827	5.05E+00	3.01E+00	3.30E-01	3.07E-01	0.028	
6/24 20:00	-1850	-2100	-0.164	-0.102	0.0987	0.1831	5.02E+00	3.01E+00	3.30E-01	3.07E-01	0.028	
6/24 23:00	-1850	-2100	-0.157	-0.098	0.0988	0.1831	5.02E+00	3.00E+00	3.30E-01	3.07E-01	0.027	
6/25 2:00	-1850	-2100	-0.151	-0.100	0.1001	0.1831	5.01E+00	3.00E+00	3.30E-01	3.07E-01	0.028	
6/25 5:00	-1850	-2100	-0.151	-0.102	0.1003	0.1831	5.01E+00	3.00E+00	3.30E-01	3.07E-01	0.028	

福島第一原子力発電所 3号機 温度に関するパラメータ(代表点)



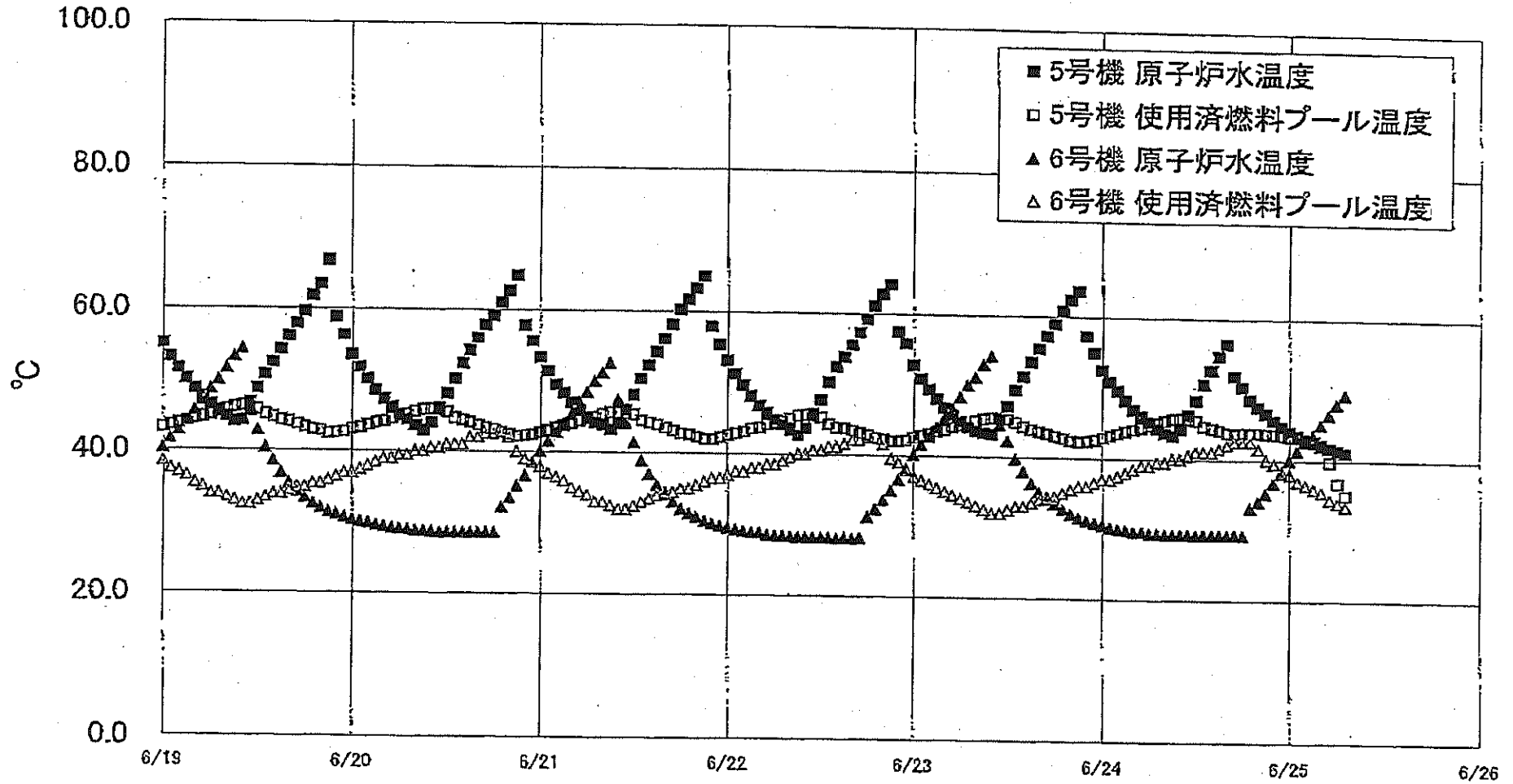
【留意事項】
 各計測器については、地震やその後の事象進展の影響を受けて、通常の使用環境条件を超えているものもあり、正しく測定されていない可能性のある計測器も存在している。プラントの状況を把握するために、このような計器の不確かさも考慮したうえで、複数の計測器から得られる情報を使用して変化の傾向にも着目して総合的に判断している。

福島第一原子力発電所 3号機 温度に関するパラメータ

【留意事項】 各計測器については、地震やその他の事象進展の影響を受けて、通常の使用時条件を超えているものもあり、正しく測定されていない可能性のある計測器も存在している。アラートの状態を把握するために、このような計測の不確かさも考慮したうえで、複数の計測器から得られる情報を活用して変化の傾向にも着目して総合的に判断している。

Table with 15 columns: 日時, 炉心/圧力管温度, RPV圧力管上巻温度, RPV圧力管下巻温度, 圧力容器下部(下巻ヘッド)温度, RPV圧力管上巻温度, RPV圧力管下巻温度, 送し安全弁 2-71D 温度, 送し安全弁 2-71F 温度, 主蒸気発生器 2-10A-9-301 温度, 炉心/圧力管温度, RPV圧力管温度, S/Cプール 水温A, S/Cプール 水温B, 備考. Rows range from 6/19 2:00 to 6/25 5:00.

福島第一原子力発電所 5・6号機 原子炉水温度、使用済燃料プール温度推移



福島第一原子力発電所 5・6号機 原子炉水温度・使用済燃料プール温度

日時	5号機 原子炉水温度	5号機 使用済燃料プール温度	6号機 原子炉水温度	6号機 使用済燃料プール温度
6/22 15:00	53.7	43.7	28.2	41.5
6/22 16:00	55.4	43.4	28.1	42.0
6/22 17:00	57.2	43.1	28.2	42.0
6/22 18:00	59.1	42.9	31.2	42.5
6/22 19:00	61.0	42.4	32.3	42.5
6/22 20:00	62.7	42.2	33.6	41.5
6/22 21:00	64.1	41.9	35.0	39.8
6/22 22:00	57.4	41.8	36.6	39.0
6/22 23:00	55.7	42.1	38.1	38.0
6/23 0:00	52.7	42.5	40.1	37.0
6/23 1:00	50.8	42.8	41.5	36.5
6/23 2:00	49.3	43.1	42.7	36.0
6/23 3:00	48.0	43.4	44.0	35.5
6/23 4:00	46.8	43.7	45.3	35.0
6/23 5:00	45.8	44.1	46.7	34.5
6/23 6:00	44.9	44.4	48.3	34.0
6/23 7:00	44.1	44.1	50.0	33.5
6/23 8:00	43.6	45.0	51.1	33.0
6/23 9:00	43.3	45.3	52.9	32.5
6/23 10:00	43.1	45.5	54.1	32.0
6/23 11:00	45.3	45.4	44.5	32.0
6/23 12:00	47.1	45.9	42.2	32.5
6/23 13:00	49.4	44.9	39.7	33.0
6/23 14:00	51.3	44.3	38.0	33.0
6/23 15:00	53.4	43.9	36.3	33.5
6/23 16:00	55.3	43.6	35.1	34.0
6/23 17:00	57.1	43.3	34.1	34.5
6/23 18:00	58.9	43.0	33.4	34.5
6/23 19:00	60.8	42.7	32.7	35.0
6/23 20:00	62.3	42.4	32.0	35.5
6/23 21:00	63.0	42.2	31.5	36.0
6/23 22:00	57.2	42.3	31.1	36.0
6/23 23:00	54.8	42.5	30.8	36.5
6/24 0:00	52.4	42.9	30.5	37.0
6/24 1:00	50.8	43.2	30.2	37.0
6/24 2:00	49.5	43.5	30.0	37.5
6/24 3:00	48.2	43.8	29.9	38.0
6/24 4:00	46.9	44.1	29.6	38.5
6/24 5:00	46.0	44.4	29.6	39.0
6/24 6:00	45.2	44.7	29.4	39.0
6/24 7:00	44.3	45.1	29.4	39.5
6/24 8:00	43.7	45.4	29.3	39.5
6/24 9:00	43.3	45.7	29.3	40.0
6/24 10:00	44.2	45.8	29.3	40.0
6/24 11:00	46.3	45.7	29.3	40.5
6/24 12:00	48.3	45.5	29.2	41.0
6/24 13:00	50.6	44.7	29.3	41.0
6/24 14:00	52.5	44.4	29.3	41.0
6/24 15:00	54.6	44.1	29.3	41.5
6/24 16:00	56.3	43.8	29.3	42.0
6/24 17:00	51.8	43.7	29.3	42.5
6/24 18:00	50.2	43.8	29.3	42.5
6/24 19:00	48.5	43.8	33.2	42.5
6/24 20:00	47.5	43.8	34.1	41.5
6/24 21:00	46.6	43.7	35.3	41.5
6/24 22:00	45.6	43.6	36.8	39.5
6/24 23:00	44.8	43.5	38.2	38.5
6/25 0:00	44.1	43.3	40.0	38.0
6/25 1:00	43.5	43.2	41.3	37.0
6/25 2:00	42.9	43.0	42.6	36.5
6/25 3:00	42.5	42.8	43.6	36.0
6/25 4:00	42.0	42.2	45.1	35.5
6/25 5:00	41.7	39.9	46.5	34.5
6/25 6:00	41.4	38.8	48.0	34.0
6/25 7:00	41.1	35.1	49.3	33.5

福島第一原子力発電所 プラント関連パラメータ (水位・圧力・温度などのデータ)

【注事項】計測器については、地震やその他の事故進展の影響を受けて、通常の使用環境条件を感えているものもあり、正しく測定されていない可能性のある計測器も存在している。プラントの状況を把握するために、このような計測器の不確かさも考慮し、必要の計測器から得られる情報を使用して変化の傾向にも留意して総合的に判断している。

6月25日 12:00 現在

Table with 6 columns (1号機 to 6号機) and multiple rows of parameters including water injection status, water level, pressure, temperature, and fuel rod status.

圧力換算 ゲージ圧(MPa g) = 絶対圧(MPa abs) - 大気圧(標準大気圧0.1013 MPa)
絶対圧(MPa abs) = ゲージ圧(MPa g) + 大気圧(標準大気圧0.1013 MPa)

※1: 計器不良
※2: テータ採取対象外
※3: 状態推移を監視範囲中
※4: 使用強燃燃料プールがサンプリング時に測定を完了

公開用

福島第一原子力発電所 プラント関連パラメータ（水位・圧力・温度などのデータ）に関する補足説明

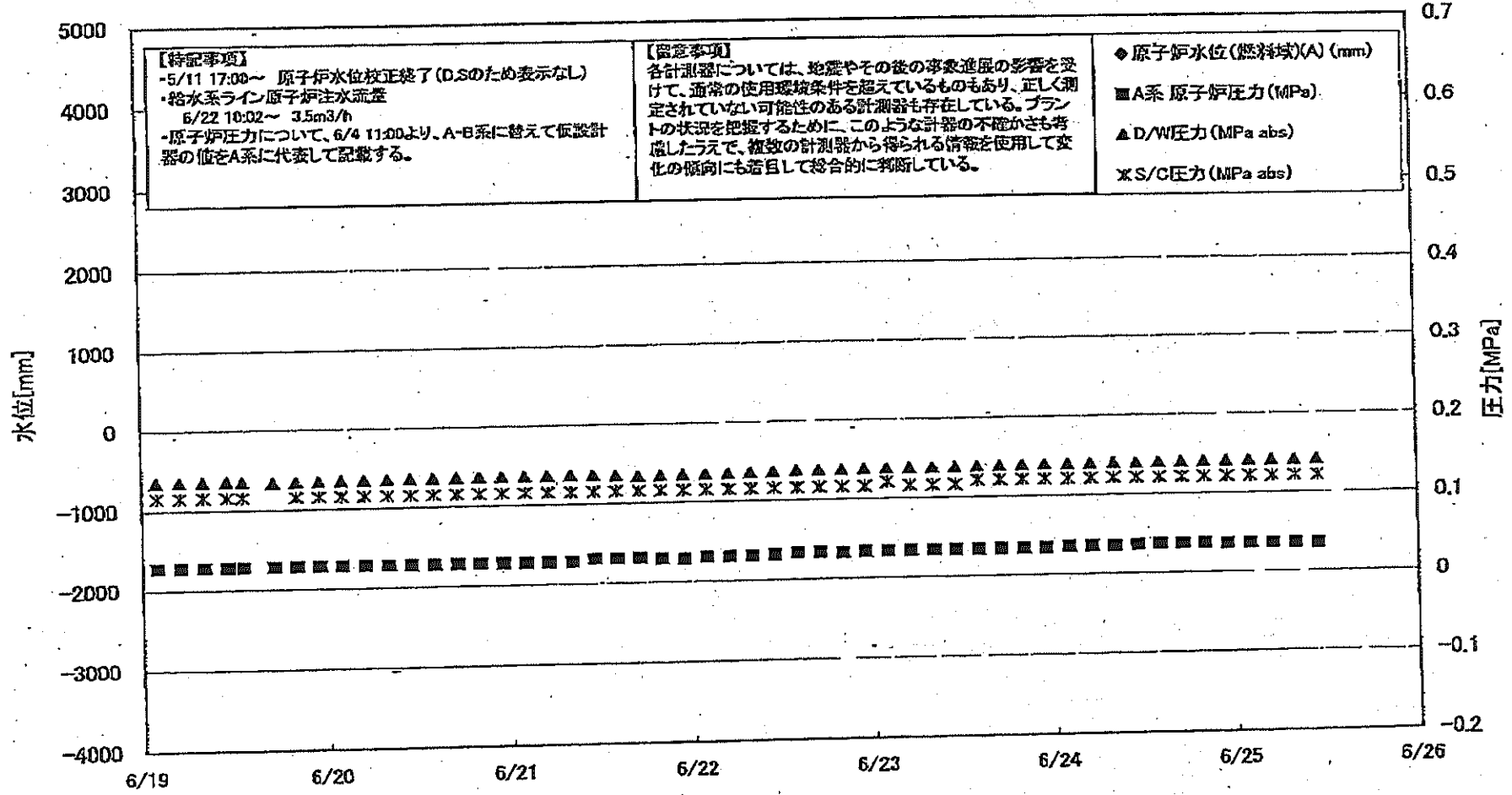
■各パラメータに関する補足説明

項目	記載方法	測定方法	記載点数/Ch 数or 系統数
原子炉注水状況	原子炉への注水流量/注水方法を記載。	仮設計器	1/1系統
原子炉水位	燃料域を監視する水位計にて測定したデータを記載。	本設指示計	A系 1/1Ch B系 1/1Ch
原子炉圧力	計器盤より圧力計器から伝送される電圧値を測定し、電圧値を圧力に換算したものを記載。A系/B系それぞれ複数点データがあるが、1点を代表として採取し記載。（本設） 1号、2号については、仮設計器の値をA系に代表して記載。（2号機は参考値）	仮設計器：1号、2号 本設計器盤（電圧測定）：3号	仮設計器 1/1系統 本設計器 A系 1/2Ch B系 1/2Ch
原子炉水温度	温度計器箇所には系統分離がないためデータ未採取	—	—
原子炉圧力容器 まわり温度	原子炉圧力容器まわり温度は複数箇所から採取しているが、全体把握の観点から代表部位として「給水ノズル位置」、「圧力容器下部（1号、3号：圧力容器下部ヘッド、2号：圧力容器底部ヘッド上部）」のデータを記載	本設記録計	給水ノズル位置 1/4Ch 圧力容器下部 1/2Ch (1号) 1/1Ch (2~3号)
D/W・S/C圧力	本設指示計の指示値を記載。本設指示計にて採取できない場合には、計器盤より測定した電圧値を圧力に換算したものを記載。 (D/W：ドライウェル、S/C：圧力抑制室)	本設指示計：1号、2号 本設計器盤（電圧測定）：3号	本設指示計 1/1系統 本設記録計 常用1/1Ch 広域1/1Ch
D/W 雰囲気温度	D/W内の雰囲気温度は複数箇所から採取しているが、全体把握の観点から代表部位として「D/W上部（RPVペロ-シール温度）、中央部（D/W HVH戻り空気温度）」のデータを記載。（RPV：原子炉圧力容器、HVH：空溜ユニット）	本設記録計	RPVペロ-シール 1/5Ch D/W HVH戻り 1/5Ch
CAMS放射線 モニタ	本設指示計の指示値を記載。 (CAMS：格納容器雰囲気モニタ系、E●●：×10 ⁰⁵)	本設指示計	D/W A系 1/1Ch B系 1/1Ch S/CA系 1/1Ch B系 1/1Ch
S/C温度	本設記録計の指示値を記載。A系/B系それぞれ複数点データがあるが、1点を代表として採取し記載。	本設記録計	A系 1/4Ch (1号)、8Ch (2~3号) B系 1/4Ch (1号)、8Ch (2~3号)
使用済燃料プール 温度	本設記録計、仮設計器の指示値もしくはサンプリング時の測定値を記載。 (非設モード：非常時熱負荷モード、SHCモード：原子炉停止時冷却系モード)	本設記録計：1~2号 サンプリング：3号 仮設計器：4号	本設計器 1/2Ch (1号)、1Ch (2号) 仮設計器 1/1系統 (4号)
FPC燃料プール 温度	本設指示計の指示値を記載。 (FPC：燃料プール冷却浄化系)	本設指示計	1/1系統

■注記に関する補足説明

項目	内容	6月25日 12時時点の状況
計器不良	計器不良：指示値ダウン（オーバー）スケール/検出器の不良	1号機 CAMS D/W 放射線モニタ、使用済燃料プール温度 2号機 S/C 圧力、RPV ペロ-シール温度、CAMS S/C 放射線モニタ 3号機 FPC燃料プール温度
データ採取対象外	4号機：炉心に燃料がないため、原子炉及びD/W関連のデータは採取せず。 5~6号機：現在冷温停止中のため、D/W関連データは採取せず。	—
状況推移を 継続確認中	指示は出ているものの、指示値ハンチング・マイナス表示など他パラメータと明らかに異なる推移を示したものの。	1号機 原子炉水位(B) 2号機 原子炉水位、原子炉圧力、D/W圧力 3号機 原子炉水位、原子炉圧力、RPV ペロ-シール温度、CAMS D/W(A)放射線モニタ

福島第一原子力発電所 1号機 水位・圧力に関するパラメータ



福島第一原子力発電所1号機 水位・圧力に関するパラメータ

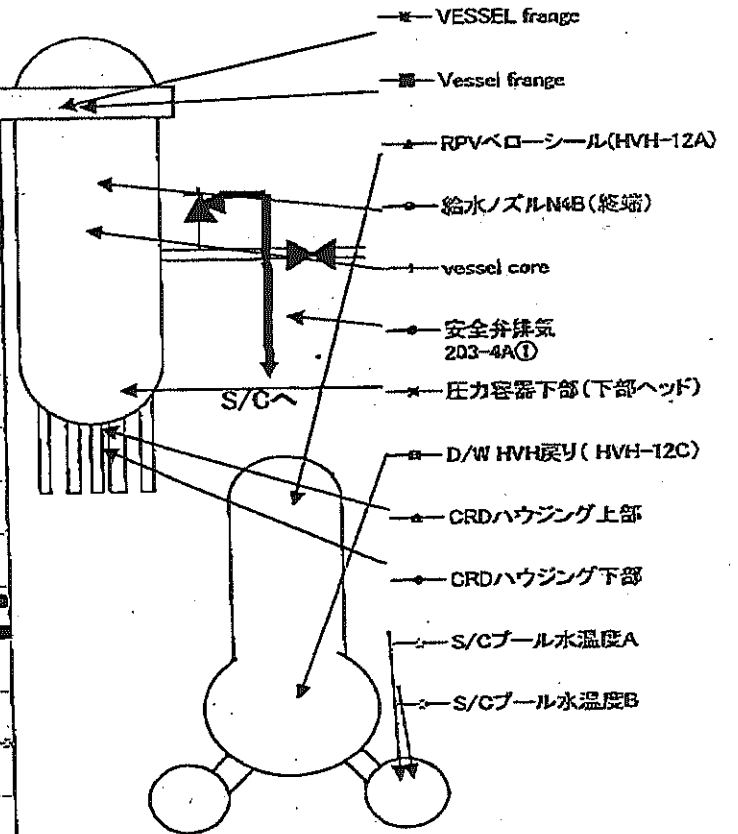
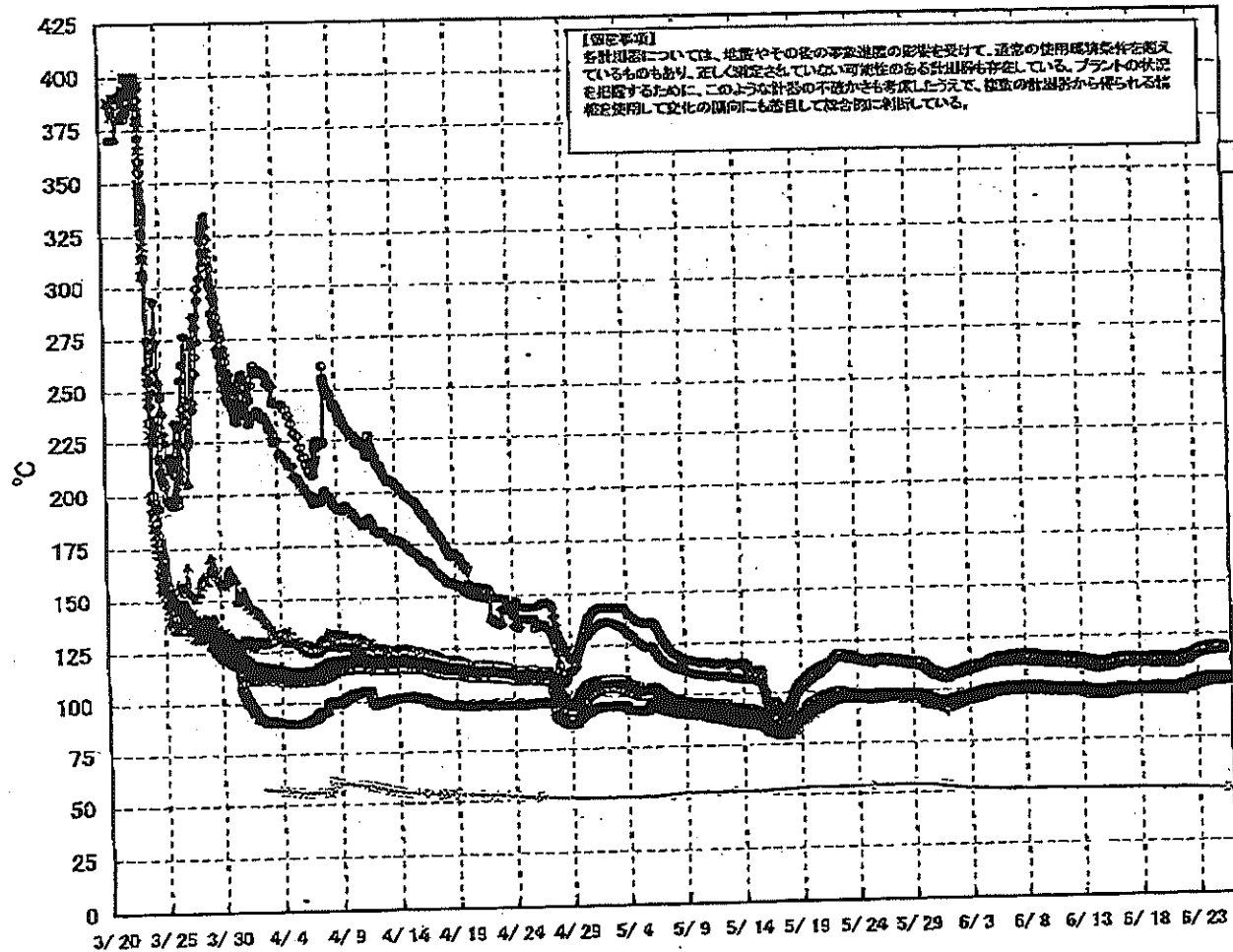
【留意事項】
各計測器については、地震やその後の緊急減速の影響を受けて、通常の使用環境条件を超えているものもあり、正しく測定されていない可能性のある計測器も存在している。
プラントの状態を把握するために、このような計器の不確かさも考慮したうえで、複数の計測器から得られる情報を使用して変化の傾向にも着目して総合的に判断している。

日時	原子炉水位 (燃料槽)(A) (mm)	原子炉水位 (燃料槽)(B) (mm)	A系 原子炉圧 力(MPa)	B系 原子炉 圧力(MPa)	D/W圧力 (MPa abs)	S/C圧力 (MPa abs)	CAMS D/W(A) (Sv/h)	CAMS D/W(B) (Sv/h)	CAMS S/C(A) (Sv/h)	CAMS S/C(B) (Sv/h)	備考
5/19 2:00		-1600	0.027		0.1351	0.115	0.00E+00	8.21E+01	7.93E-01	8.17E-01	
5/19 5:00		-1600	0.027		0.1351	0.115	0.00E+00	4.19E+01	7.92E-01	8.17E-01	
5/19 8:00		-1650	0.027		0.1350	0.115	0.00E+00	4.20E+01	7.92E-01	8.17E-01	
6/19 11:00		-1650	0.027		0.1350	0.115	0.00E+00	4.41E+01	7.91E-01	8.16E-01	
6/19 13:00		-1650	0.027		0.1344	0.115	0.00E+00	2.77E+01	7.91E-01	8.16E-01	
6/19 17:00		-1600	0.027		0.1331		0.00E+00	2.73E+01	7.56E-01	7.87E-01	計数点検のため、S/C圧力欠徴
6/19 20:00		-1600	0.027		0.1337	0.115	0.00E+00	3.28E+01	7.67E-01	7.86E-01	
6/19 23:00		-1650	0.027		0.1339	0.115	0.00E+00	4.92E+01	7.72E-01	7.93E-01	
6/20 2:00		-1650	0.027		0.1342	0.115	0.00E+00	3.33E+01	7.75E-01	7.98E-01	
6/20 5:00		-1650	0.027		0.1343	0.115	0.00E+00	4.02E+01	7.77E-01	8.01E-01	
6/20 8:00		-1650	0.027		0.1344	0.115	0.00E+00	5.10E+01	7.78E-01	8.03E-01	
6/20 11:00		-1630	0.027		0.1347	0.115	0.00E+00	4.34E+01	7.79E-01	8.04E-01	
6/20 14:00		-1650	0.027		0.1351	0.115	0.00E+00	4.26E+01	7.80E-01	8.05E-01	
6/20 17:00		-1650	0.027		0.1353	0.115	0.00E+00	4.73E+01	7.80E-01	8.05E-01	
6/20 20:00		-1650	0.027		0.1353	0.115	0.00E+00	4.84E+01	7.81E-01	8.06E-01	
6/20 23:00		-1650	0.027		0.1355	0.115	0.00E+00	3.29E+01	7.81E-01	8.06E-01	
6/21 2:00		-1650	0.027		0.1355	0.115	0.00E+00	3.32E+01	7.81E-01	8.07E-01	
6/21 5:00		-1650	0.027		0.1355	0.115	0.00E+00	3.16E+01	7.81E-01	8.07E-01	
6/21 8:00		-1650	0.027		0.1358	0.115	0.00E+00	3.03E+01	7.81E-01	8.07E-01	
6/21 11:00		-1650	0.030		0.1357	0.115	0.00E+00	2.23E+02	7.81E-01	8.07E-01	
6/21 14:00		-1600	0.030		0.1345	0.115	0.00E+00	4.30E+01	7.80E-01	8.05E-01	
6/21 17:00		-1600	0.030		0.1332	0.115	0.00E+00	3.28E+01	7.79E-01	8.04E-01	
6/21 20:00		-1600	0.029		0.1334	0.115	0.00E+00	4.19E+01	7.79E-01	8.05E-01	
6/21 23:00		-1600	0.028		0.1338	0.115	0.00E+00	3.24E+01	7.79E-01	8.05E-01	
6/22 2:00		-1600	0.030		0.1343	0.115	0.00E+00	6.41E+01	7.79E-01	8.05E-01	
6/22 5:00		-1650	0.030		0.1346	0.115	0.00E+00	3.84E+01	7.79E-01	8.05E-01	
6/22 8:00		-1600	0.030		0.1351	0.115	0.00E+00	2.45E+02	7.79E-01	8.05E-01	
6/22 11:00		-1600	0.031		0.1357	0.115	0.00E+00	3.48E+01	7.79E-01	8.05E-01	
6/22 14:00		-1600	0.033		0.1362	0.115	0.00E+00	4.13E+01	7.79E-01	8.05E-01	
6/22 17:00		-1550	0.033		0.1364	0.115	0.00E+00	4.24E+01	7.78E-01	8.05E-01	
6/22 20:00		-1550	0.032		0.1367	0.115	0.00E+00	4.79E+01	7.78E-01	8.04E-01	
6/22 23:00		-1550	0.033		0.1369	0.115	0.00E+00	4.80E+01	7.77E-01	8.04E-01	
6/23 2:00		-1550	0.033		0.1372	0.120	0.00E+00	3.75E+01	7.77E-01	8.03E-01	
6/23 5:00		-1550	0.033		0.1374	0.115	0.00E+00	5.43E+01	7.77E-01	8.03E-01	
6/23 8:00		-1600	0.033		0.1375	0.115	0.00E+00	3.55E+01	7.77E-01	8.04E-01	
6/23 11:00		-1600	0.033		0.1379	0.115	0.00E+00	3.76E+01	7.76E-01	8.03E-01	
6/23 14:00		-1600	0.033		0.1380	0.120	0.00E+00	3.77E+01	7.76E-01	8.03E-01	
6/23 17:00		-1600	0.033		0.1383	0.120	0.00E+00	3.95E+01	7.75E-01	8.02E-01	
6/23 20:00		-1650	0.033		0.1385	0.120	0.00E+00	1.19E+02	7.75E-01	8.03E-01	
6/23 23:00		-1550	0.033		0.1387	0.120	0.00E+00	8.82E+01	7.74E-01	8.02E-01	
6/24 2:00		-1550	0.034		0.1387	0.120	0.00E+00	5.09E+01	7.74E-01	8.01E-01	
6/24 5:00		-1550	0.034		0.1388	0.120	0.00E+00	4.16E+01	7.73E-01	8.01E-01	
6/24 8:00		-1550	0.034		0.1390	0.120	0.00E+00	4.63E+01	7.73E-01	8.01E-01	
6/24 11:00		-1550	0.035		0.1392	0.120	0.00E+00	3.46E+01	7.72E-01	8.01E-01	
6/24 14:00		-1550	0.035		0.1396	0.120	0.00E+00	2.57E+02	7.72E-01	8.01E-01	
6/24 17:00		-1550	0.035		0.1397	0.120	0.00E+00	1.76E+02	7.72E-01	8.01E-01	
6/24 20:00		-1550	0.035		0.1401	0.120	0.00E+00	4.05E+01	7.71E-01	8.00E-01	
6/24 23:00		-1550	0.035		0.1402	0.120	0.00E+00	4.23E+01	7.71E-01	8.01E-01	
6/25 2:00		-1650	0.035		0.1404	0.120	0.00E+00	5.68E+01	7.71E-01	8.00E-01	
6/25 5:00		-1650	0.035		0.1404	0.120	0.00E+00	4.26E+01	7.70E-01	7.99E-01	
6/25 8:00		-1650	0.035		0.1404	0.120	0.00E+00	2.98E+01	7.70E-01	7.98E-01	
6/25 11:00		-1700	0.034		0.1405	0.120	0.00E+00	3.44E+01	7.70E-01	7.98E-01	

計器不良 計器不良

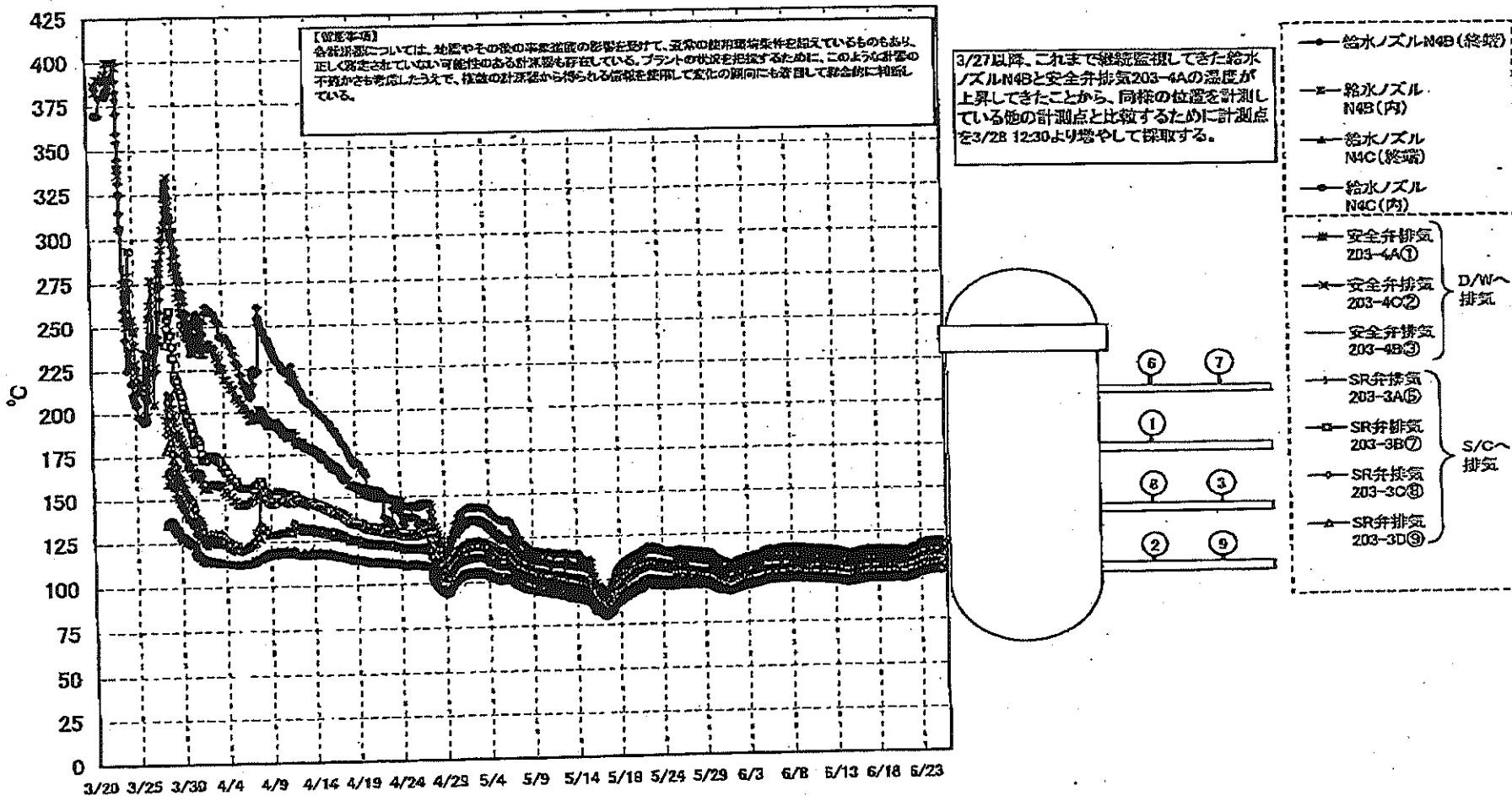
DS

福島第一原子力発電所 1号機 温度に関するパラメータ (代表点)



2011年05月23日 14時00分 福島第一原子力発電所 1号機 温度に関するパラメータ (代表点)

福島第一原子力発電所 1号機 温度に関するパラメータ (給水ノズル及び安全弁排気温度)



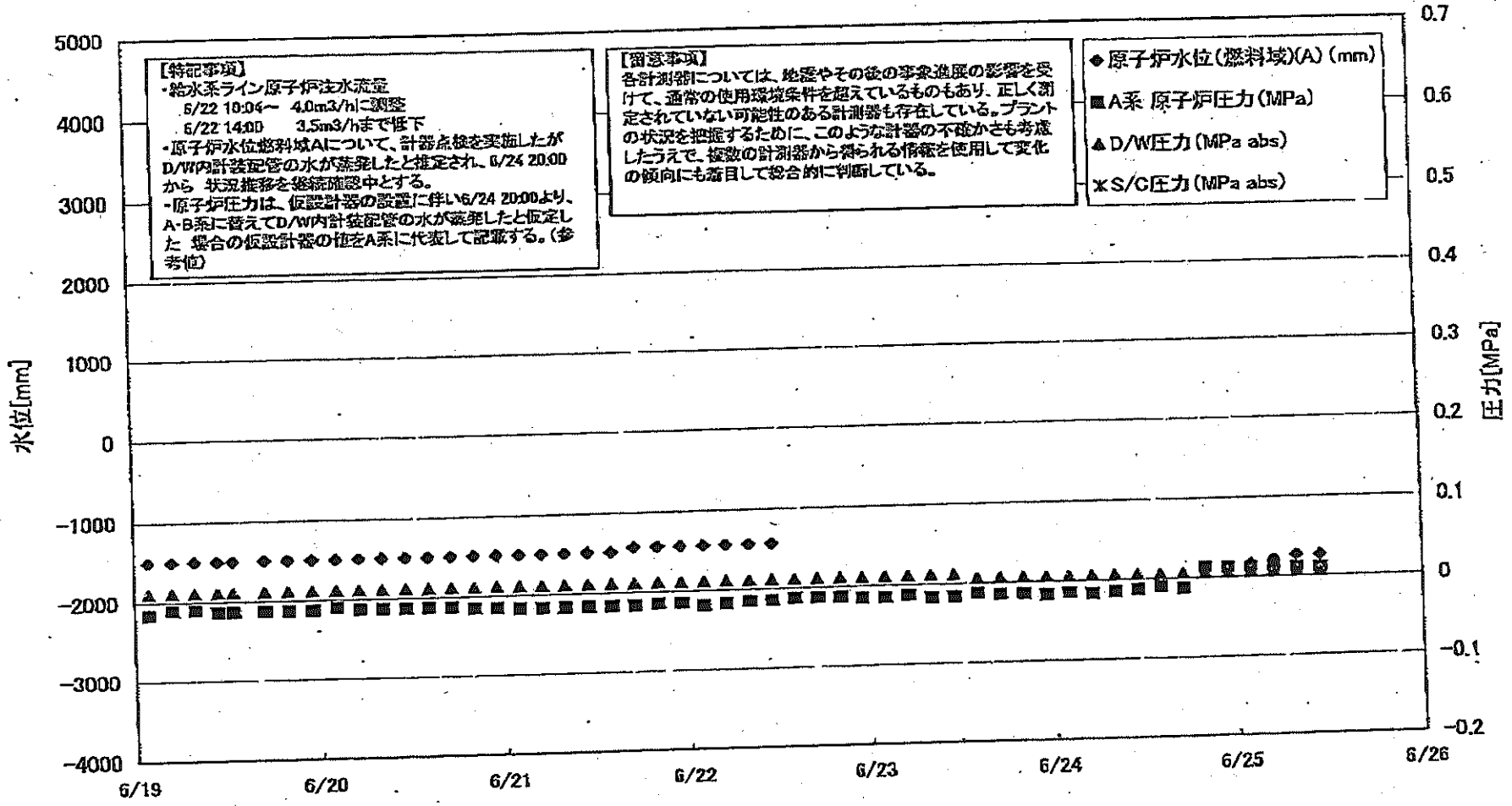
島第一原子力発電所 1号機 温度に関するパラメータ

【注意事項】
 本表データについては、計算やその他の事業計画の都合を考慮して、通常の運用条件と異なるものもあり、正しく規定されていない可能性のある項目も存在している。プラントの状況を把握するために、このような計算の不一致も考慮したうえで、複数の計測値から得られる結果とを併用して実時の傾向にも着目して総合的に判断している。

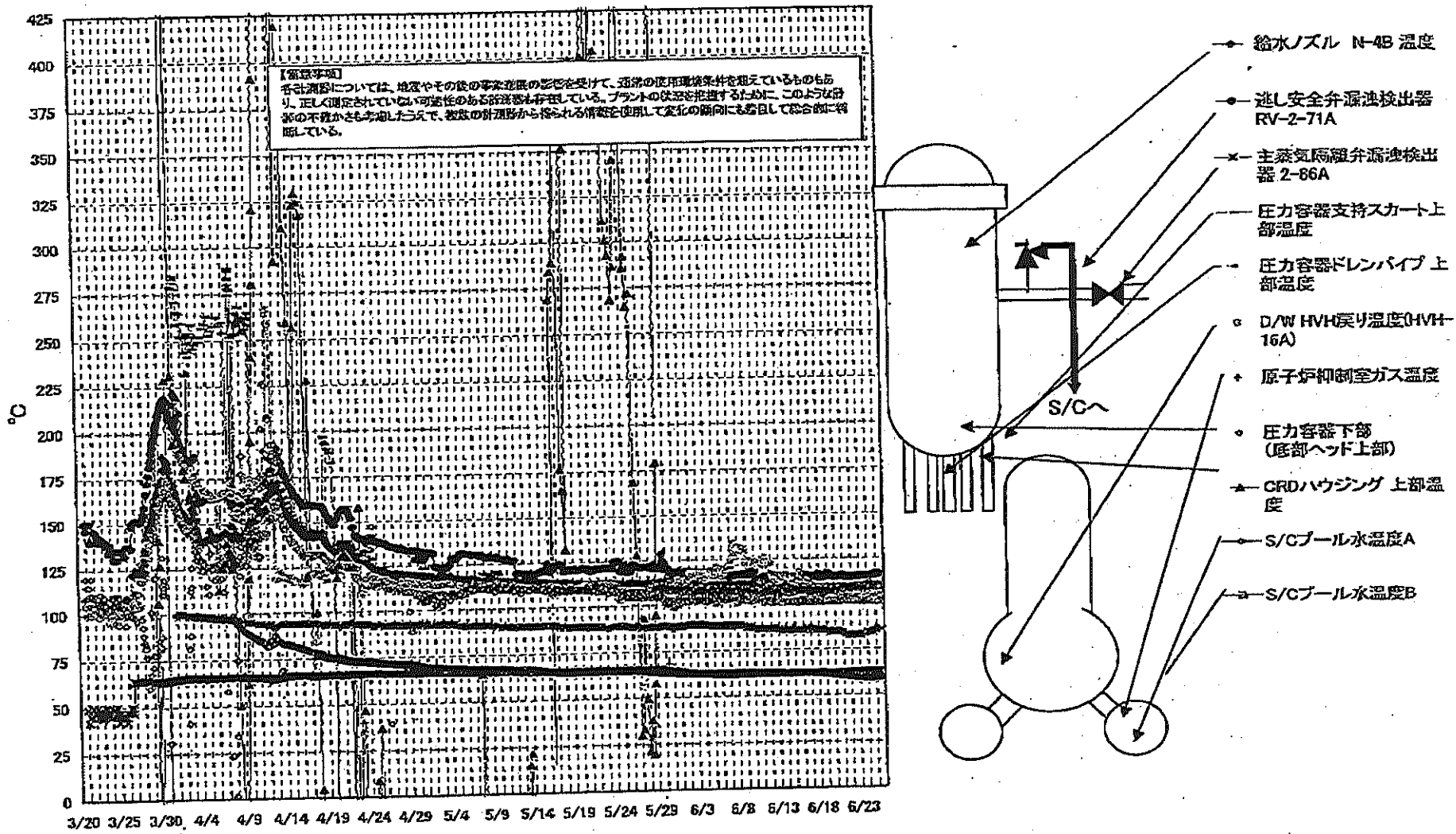
日時	VESSEL frange	Vessel frange	給水/ズル N4B(熱線)	給水/ズル N4B(PS)	給水/ズル N4C(熱線)	給水/ズル N4C(PS)	vessel coco	圧力容器 下部(下 側ヘッド)	CRDハウジ ング上部	CRDハウジ ング下部	安全弁排気 203-4A①	安全弁排気 203-4C②	安全弁排気 203-4B③	SR弁排気 203-3A④	SR弁排気 203-3B⑤	SR弁排気 203-3C⑥	SR弁排気 203-3D⑦	D/N HVH戻 り(HVH+ 12C)	RPVベロ シール (HVH+12A)	S/Cプール 水温⑧A	S/Cプール 水温⑧B	備考
6/19 2:00	93.5	98.4	114.0	98.8	98.2	97.7	93.0	98.7	98.6	98.4	119.7	106.9	101.5	103.2	100.8	102.0	99.1	98.4	98.6	50.4	50.2	
6/19 5:00	98.4	98.3	113.9	98.8	98.1	97.6	97.9	98.8	98.5	98.3	110.6	106.8	101.4	103.2	100.8	102.9	99.0	99.3	98.6	50.4	50.2	
6/19 8:00	98.4	98.3	113.8	98.7	98.0	97.5	97.9	98.5	98.5	98.2	110.5	106.7	101.3	103.1	100.7	102.8	98.9	98.3	98.6	50.4	50.2	
6/19 11:00	98.3	98.3	113.8	98.7	98.1	97.6	98.0	98.8	98.5	98.3	110.5	106.7	101.3	103.1	100.7	102.9	99.0	99.3	98.7	50.4	50.2	
6/19 14:00	98.4	98.3	113.8	98.6	98.1	97.6	98.0	98.2	98.1	98.8	111.2	107.3	102.0	103.7	101.4	103.6	98.6	98.8	99.2	50.4	50.2	
6/19 17:00	98.9	98.9	114.4	99.2	98.5	98.1	98.4	98.1	98.0	98.7	111.2	107.2	101.9	103.7	101.2	103.4	98.5	98.8	99.1	50.3	50.2	
6/19 20:00	98.9	98.9	114.4	99.2	98.5	98.0	98.4	98.1	98.0	98.7	111.2	107.2	101.9	103.7	101.2	103.4	98.5	98.8	99.1	50.3	50.2	
6/19 23:00	98.8	98.7	114.2	99.1	98.5	98.0	98.3	98.0	98.9	98.9	110.8	106.9	101.6	103.4	101.0	103.1	98.2	98.6	98.9	50.4	50.2	
6/20 2:00	98.7	98.6	114.2	99.0	98.4	97.8	98.2	98.8	98.8	98.5	110.8	106.9	101.6	103.4	101.0	103.1	98.2	98.6	98.9	50.4	50.2	
6/20 5:00	98.6	98.5	113.9	98.9	98.3	97.8	98.1	98.7	98.7	98.4	110.7	106.8	101.5	103.3	100.9	103.0	98.1	98.5	98.7	50.4	50.1	
6/20 8:00	98.5	98.4	113.8	98.8	98.2	97.7	98.0	98.8	98.8	98.5	110.5	106.5	101.4	103.1	100.8	102.9	98.0	98.4	98.6	50.3	50.1	
6/20 11:00	98.5	98.4	113.8	98.8	98.2	97.6	98.0	98.7	98.6	98.3	110.6	106.6	101.4	103.1	100.8	102.9	98.1	98.4	98.7	50.3	50.1	
6/20 14:00	98.8	98.5	113.8	98.9	98.3	97.7	98.1	98.8	98.7	98.4	110.8	106.7	101.4	103.2	100.9	102.9	98.1	98.5	98.8	50.3	50.1	
6/20 17:00	98.6	98.6	113.9	99.0	98.4	97.8	98.2	98.8	98.8	98.4	110.7	106.7	101.5	103.2	101.0	103.0	98.2	98.6	98.9	50.3	50.1	
6/20 20:00	98.5	98.5	113.8	98.9	98.2	97.6	98.0	98.7	98.6	98.3	110.4	106.5	101.2	103.1	100.9	102.9	98.1	98.5	98.7	50.3	50.1	
6/20 23:00	98.5	98.4	113.7	98.8	98.2	97.6	98.0	98.7	98.6	98.3	110.4	106.5	101.2	103.1	100.9	102.9	98.1	98.5	98.7	50.3	50.1	
6/21 2:00	98.4	98.3	113.6	98.7	98.1	97.6	97.9	98.5	98.5	98.2	110.2	106.3	101.2	103.0	100.7	102.7	98.0	98.3	98.6	50.2	50.1	
6/21 5:00	98.3	98.2	113.6	98.7	98.1	97.5	97.8	98.5	98.5	98.2	110.0	106.2	101.1	102.8	100.6	102.6	98.0	98.3	98.5	50.3	50.1	
6/21 8:00	98.3	98.2	113.5	98.7	98.0	97.5	97.8	98.5	98.5	98.2	110.1	106.2	101.1	102.8	100.7	102.7	98.0	98.3	98.5	50.3	50.1	
6/21 11:00	98.3	98.2	113.5	98.7	98.0	97.5	97.8	98.5	98.5	98.2	110.1	106.2	101.1	102.8	100.7	102.7	98.0	98.3	98.5	50.3	50.1	
6/21 14:00	98.7	98.6	114.0	99.1	98.5	97.9	98.2	98.9	98.9	98.5	111.3	107.3	102.2	104.0	101.8	103.8	98.8	98.6	98.7	50.3	50.1	
6/21 17:00	98.3	98.2	114.7	99.5	98.0	98.4	98.8	98.4	98.4	98.0	111.3	107.3	102.2	104.0	101.8	103.8	98.8	98.6	98.7	50.3	50.1	
6/21 20:00	98.5	98.4	114.8	99.7	98.1	98.6	99.0	98.6	98.5	98.2	111.6	107.5	102.3	104.2	101.9	103.9	98.9	98.7	98.8	50.3	50.0	
6/21 23:00	98.4	98.4	114.8	99.7	98.1	98.5	98.9	98.5	98.5	98.2	111.6	107.5	102.3	104.2	101.9	103.9	98.9	98.7	98.8	50.3	50.0	
6/22 2:00	98.5	98.4	114.8	99.7	98.1	98.5	99.0	98.5	98.5	98.2	111.8	107.6	102.3	104.2	101.9	103.9	98.9	98.7	98.8	50.2	50.0	
6/22 5:00	98.5	98.4	114.8	99.7	98.2	98.8	99.0	98.6	98.6	98.3	111.8	107.6	102.3	104.2	101.9	103.9	98.9	98.7	98.8	50.2	50.0	
6/22 8:00	98.5	98.4	114.8	99.7	98.2	98.8	99.0	98.6	98.6	98.3	111.8	107.6	102.3	104.2	101.9	103.9	98.9	98.7	98.8	50.2	50.0	
6/22 11:00	98.7	98.6	115.1	99.7	98.2	98.8	99.0	98.6	98.6	98.3	112.1	107.7	102.5	104.4	102.1	104.1	98.9	98.8	98.9	50.1	50.0	
6/22 14:00	100.3	100.2	115.9	100.5	99.9	99.3	99.8	99.9	99.5	99.5	112.9	108.4	103.1	105.1	102.7	104.7	100.1	100.2	100.4	50.1	50.0	
6/22 17:00	100.8	100.8	116.5	101.0	100.5	99.9	100.4	100.4	100.0	100.0	112.9	108.4	103.1	105.1	102.7	104.7	100.1	100.2	100.4	50.1	50.0	
6/22 20:00	101.1	101.0	116.9	101.3	100.7	100.1	100.6	100.6	100.5	100.5	113.7	109.1	103.7	105.7	103.3	105.4	101.4	101.5	101.6	50.1	49.9	
6/22 23:00	101.4	101.3	117.2	101.6	101.0	100.4	100.8	100.8	100.8	100.8	114.1	109.5	104.0	106.0	103.7	105.7	101.6	101.6	101.6	50.1	49.8	
6/23 2:00	101.6	101.6	117.5	101.7	101.3	100.6	101.0	101.7	101.7	101.5	114.7	110.1	104.8	106.7	104.2	106.3	102.1	102.1	102.1	50.0	49.8	
6/23 5:00	101.8	101.8	117.8	101.9	101.4	100.8	101.2	101.8	101.7	101.4	115.0	110.3	105.3	106.8	104.4	106.5	102.4	102.4	102.4	50.0	49.8	
6/23 8:00	101.9	101.9	118.0	102.0	101.5	100.9	101.3	101.9	101.8	101.5	115.2	110.5	105.5	107.0	104.7	106.8	102.6	102.6	102.6	50.0	49.7	
6/23 11:00	102.1	102.0	118.2	102.2	101.7	101.1	101.5	102.1	101.9	101.8	115.5	110.7	105.7	107.3	104.7	106.9	102.7	102.7	102.7	49.9	49.7	
6/23 14:00	102.2	102.2	118.3	102.3	101.8	101.2	101.6	102.2	102.0	101.7	115.7	111.0	105.9	107.5	104.9	107.0	102.9	102.9	102.9	49.8	49.6	
6/23 17:00	102.3	102.3	118.5	102.4	101.9	101.3	101.7	102.4	102.2	101.5	115.7	111.0	105.9	107.5	104.9	107.0	102.9	102.9	102.9	49.8	49.6	
6/23 20:00	102.4	102.4	118.4	102.5	102.0	101.4	101.8	102.5	102.3	101.9	115.9	111.1	105.9	107.6	105.0	107.1	103.0	103.0	103.0	49.8	49.6	
6/23 23:00	102.5	102.5	118.5	102.6	102.1	101.5	101.9	102.6	102.4	102.1	116.0	111.1	105.5	107.7	105.1	107.2	103.0	103.0	103.0	49.8	49.5	
6/24 2:00	102.5	102.5	118.5	102.6	102.1	101.5	101.9	102.6	102.4	102.1	116.0	111.1	105.5	107.7	105.1	107.2	103.0	103.0	103.0	49.7	49.5	
6/24 5:00	102.6	102.5	118.5	102.6	102.1	101.5	101.9	102.6	102.4	102.1	116.0	111.1	105.5	107.7	105.1	107.2	103.0	103.0	103.0	49.7	49.5	
6/24 8:00	102.6	102.5	118.5	102.6	102.1	101.5	101.9	102.6	102.4	102.1	116.0	111.1	105.5	107.7	105.1	107.2	103.0	103.0	103.0	49.7	49.5	
6/24 11:00	102.7	102.7	118.7	102.8	102.3	101.7	102.1	102.8	102.5	102.2	116.2	111.2	105.7	107.9	105.3	107.4	103.2	103.2	103.2	49.7	49.4	
6/24 14:00	102.9	102.9	119.0	103.0	102.5	101.9	102.3	103.0	102.7	102.4	116.4	111.5	105.8	108.0	105.5	107.5	103.4	103.4	103.4	49.7	49.5	
6/24 17:00	103.0	103.1	119.1	103.1	102.6	102.0	102.4	103.1	102.8	102.5	116.5	111.6	105.1	108.1	105.6	107.6	103.5	103.5	103.5	49.7	49.4	
6/24 20:00	103.1	103.1	119.2	103.2	102.7	102.1	102.5	103.2	102.9	102.6	116.7	111.7	105.1	108.1	105.7	107.7	103.6	103.6	103.6	49.6	49.4	
6/24 23:00	103.1	103.0	119.1	103.2	102.6	102.0	102.5	103.1	102.9	102.6	116.8	111.7	105.1	108.1	105.7	107.7	103.6	103.6	103.6	49.6	49.4	
6/25 2:00	102.9	102.9	119.0	103.1	102.5	101.8	102.3	103.0	102.8	102.5	116.7	111.6	105.0	107.6	105.5	107.5	103.5	103.5	103.5	49.5	49.4	
6/25 5:00	102.8	102.8	118.9	103.0	102.4	101.8	102.3	102.9	102.7	102.4	116.5	111.4	105.0	107.6	105.5	107.5	103.5	103.5	103.5	49.5	49.4	
6/25 8:00	102.8	102.8	118.9	103.0	102.4	101.8	102.3	102.9	102.7	102.4	116.5	111.4	105.0	107.6	105.5	107.5	103.5	103.5	103.5	49.5	49.4	
6/25 11:00	102.7	102.7	118.7	102.9	102.3	101.7	102.2	102.8	102.6	102.3	116.3	111.3	105.0	107.6	105.5	107.5	103.4	103.4	103.4	49.5	49.4	

117521 07700 41117

福島第一原子力発電所 2号機 水位・圧力に関するパラメータ



福島第一原子力発電所 2号機 温度に関するパラメータ(代表点)



第一原子力発電所 2号機 温度に関するパラメータ

【留意事項】
 本計測システムでは、地震やその他の非常状態の影響を受けて、通常の使用状態と異なる状態にあるものもあり、正しく測定されていない可能性のある計測値も存在している。プラントの状況把握のために、このようなデータの不正かどうかも考慮したうえで、複数の計測器から得られる情報を活用して変化の傾向にも留意して総合的に判断している。

日時	送し安全弁漏洩検出器 RV-2-71A	主蒸気圧降差検出器 検出器 2-88A	給水ノズル N-48 温度	GRDハウジング 上部温度	圧力容器下部 (底部ヘッド上部)	圧力容器支持ス カート上部温度	圧力容器フランジ 上側温度	D/W INV 凝り温 度(HVH-16A)	RPVCSQ- シール	原子炉冷却系 ガス温度	S/Cプール 水温度A	S/Cプール 水温度B	備考
6/19 2:00	115.4	61.6	107.9	565.1	106.0	109.7	106.9	101.0	70.0	84.0	61.6	61.6	
6/19 5:00	116.3	61.8	108.3	565.0	106.4	105.3	106.9	100.0	66.0	84.0	61.5	61.5	
6/19 8:00	114.7	61.6	108.1	585.1	106.4	108.3	107.1	100.0	65.0	84.0	61.4	61.5	
6/19 11:00	115.5	61.5	109.0	565.0	105.8	107.8	106.7	100.0	63.0	84.0	61.3	61.3	
6/19 13:00	114.5	61.5	109.0	565.0	105.7	106.0	106.0	100.0	62.0	84.0	61.2	61.2	
6/19 17:00	114.7	61.4	107.9	565.1	106.0	106.6	106.8	100.0	64.0	84.0	61.0	61.0	
6/19 20:00	114.5	61.4	107.9	565.4	106.3	108.1	106.3	100.0	31.0	84.0	60.3	60.8	
6/19 23:00	114.6	61.5	107.9	565.5	106.1	106.1	106.8	100.0	38.0	84.0	60.8	60.8	
6/20 2:00	113.8	61.5	107.9	585.7	105.3	107.0	107.0	100.0	35.0	84.0	60.7	60.7	
6/20 5:00	114.4	61.4	107.8	565.7	105.2	106.1	106.8	100.0	34.0	84.0	60.5	60.6	
6/20 8:00	114.8	61.4	107.7	565.8	107.9	105.5	107.1	100.0	36.0	84.0	60.4	60.4	
6/20 11:00	114.3	61.3	107.7	566.0	108.1	106.9	107.2	100.0	42.0	84.0	60.3	60.3	
6/20 14:00	114.1	61.3	107.7	565.9	108.6	106.5	107.3	101.0	38.0	84.0	60.2	60.2	
6/20 17:00	114.1	61.6	107.7	565.9	106.5	108.6	107.2	101.0	40.0	84.0	60.1	60.1	
6/20 20:00	115.3	61.8	107.7	566.0	106.5	106.6	106.4	101.0	40.0	84.0	60.0	60.0	
6/20 23:00	114.6	61.8	107.5	566.0	107.2	105.8	106.6	100.0	41.0	84.0	59.8	59.9	
6/21 2:00	114.9	61.9	107.5	566.1	106.5	103.5	106.4	100.0	40.0	84.0	59.9	59.9	
6/21 5:00	115.1	61.9	107.4	566.1	108.6	106.6	106.0	101.0	35.0	84.0	59.8	59.8	
6/21 8:00	114.7	61.9	107.6	566.1	108.5	106.0	105.6	101.0	39.0	84.0	59.8	59.8	
6/21 11:00	113.5	61.7	107.4	568.2	107.7	109.5	105.7	101.0	49.0	82.0	59.7	59.7	
6/21 14:00	114.5	61.7	107.5	566.2	107.6	106.5	104.9	101.0	38.0	82.0	59.6	59.6	
6/21 17:00	113.7	61.7	107.4	566.2	107.4	107.6	106.6	100.0	35.0	82.0	59.6	59.6	
6/21 20:00	114.1	61.9	107.4	566.2	107.6	107.6	106.8	100.0	41.0	82.0	59.5	59.5	
6/21 23:00	113.9	61.9	107.4	566.2	108.0	108.0	106.2	100.0	40.0	82.0	59.5	59.5	
6/22 2:00	114.2	61.9	107.4	566.3	107.1	107.6	108.8	100.0	39.0	82.0	59.4	59.4	
6/22 5:00	114.7	61.9	107.4	566.3	107.4	107.3	108.8	100.0	42.0	82.0	59.3	59.3	
6/22 8:00	114.2	61.9	107.4	566.3	108.0	108.8	107.1	100.0	48.0	82.0	59.3	59.3	
6/22 11:00	114.3	61.8	107.4	566.4	107.2	101.9	107.0	100.0	45.0	82.0	59.2	59.2	
6/22 14:00	113.5	62.0	107.5	566.4	107.7	108.6	107.5	100.0	47.0	82.0	59.1	59.1	
6/22 17:00	114.6	62.0	107.6	566.4	109.5	109.8	107.3	100.0	45.0	82.0	59.0	59.0	
6/22 20:00	114.8	62.0	107.7	566.4	108.4	110.3	106.8	100.0	46.0	82.0	59.0	59.0	
6/22 23:00	114.8	62.1	107.5	566.5	108.5	105.7	106.7	100.0	48.0	82.0	58.9	58.9	
6/23 2:00	114.0	62.1	107.7	566.5	108.0	109.9	105.4	100.0	49.0	82.0	58.9	58.9	
6/23 5:00	114.5	62.1	107.7	566.5	107.2	108.5	105.5	100.0	48.0	82.0	58.8	58.8	
6/23 8:00	114.8	62.1	107.8	566.6	107.3	107.3	104.7	100.0	50.0	82.0	58.8	58.8	
6/23 11:00	114.4	62.1	107.9	566.6	107.8	109.3	104.9	100.0	53.0	82.0	58.7	58.7	
6/23 14:00	114.6	62.0	108.0	566.8	107.6	109.1	105.1	100.0	52.0	82.0	58.7	58.7	
6/23 17:00	114.3	62.0	108.3	566.8	107.8	110.1	104.9	100.0	55.0	83.0	58.6	58.6	
6/23 20:00	114.2	62.1	108.2	566.7	106.1	109.5	105.3	100.0	54.0	83.0	58.6	58.6	
6/23 23:00	114.9	62.1	108.3	566.7	108.1	110.1	104.6	100.0	56.0	83.0	58.5	58.5	
6/24 2:00	114.7	62.2	108.3	566.5	107.8	108.4	104.2	100.0	55.0	83.0	58.5	58.5	
6/24 5:00	114.8	62.2	108.3	566.3	108.4	110.9	104.5	100.0	49.0	84.0	58.5	58.8	
6/24 8:00	114.7	62.2	108.3	566.3	108.4	111.2	104.4	100.0	49.0	84.0	58.6	58.7	
6/24 11:00	114.7	62.1	108.5	566.2	110.1	114.6	104.4	100.0	48.0	84.0	58.6	58.8	
6/24 14:00	114.7	62.0	108.6	566.2	109.1	100.6	104.6	100.0	48.0	84.0	58.7	58.8	
6/24 17:00	114.7	62.2	108.7	566.1	108.3	99.4	103.7	100.0	48.0	84.0	58.9	58.9	
6/24 20:00	115.3	62.3	108.8	566.1	108.5	109.3	103.9	102.0	48.0	85.0	58.9	58.9	
6/24 23:00	114.7	62.3	108.8	566.0	108.4	108.6	102.9	102.0	48.0	85.0	58.9	59.0	
6/25 2:00	115.8	62.4	108.8	566.0	108.3	109.2	102.9	101.0	48.0	85.0	59.0	59.0	
6/25 5:00	115.4	62.3	109.0	565.9	108.6	109.5	102.6	100.0	48.0	85.0	59.0	59.0	
6/25 8:00	116.0	62.3	109.1	565.9	107.6	107.1	104.3	100.0	48.0	85.0	59.0	59.0	
6/25 11:00	115.5	62.2	109.1	565.9	107.9	106.9	104.3	100.0	48.0	85.0	59.0	59.1	

計器不良

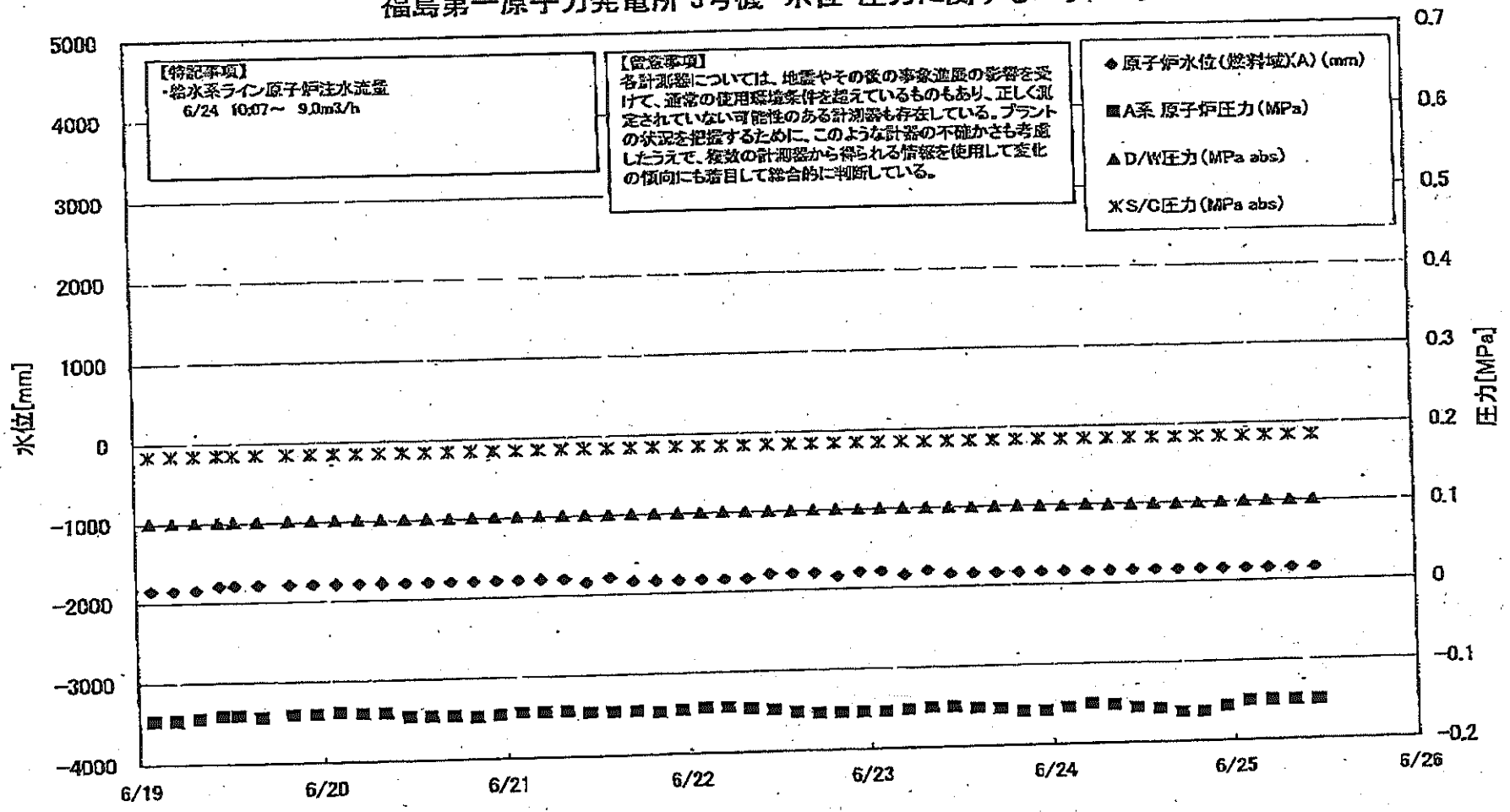
計器不良

NO. 0000

水素ガス検出器/炉内/炉外/炉内/炉外

2011年 07月 17日

福島第一原子力発電所 3号機 水位・圧力に関するパラメータ



福島 一原子力発電所 3号機 水位・圧力に関するパラメ

【留意事項】
 各計測器については、地震やその他の事故直後の影響を受けて、通常の使用環境条件を逸しているものもあり、正しく測定されていない可能性のある計測器も存在している。
 プラントの状況を把握するために、このような計測の不確かさも考慮したうえで、複数の計測器から得られる情報を活用して変化の傾向にも着目して総合的に判断している。

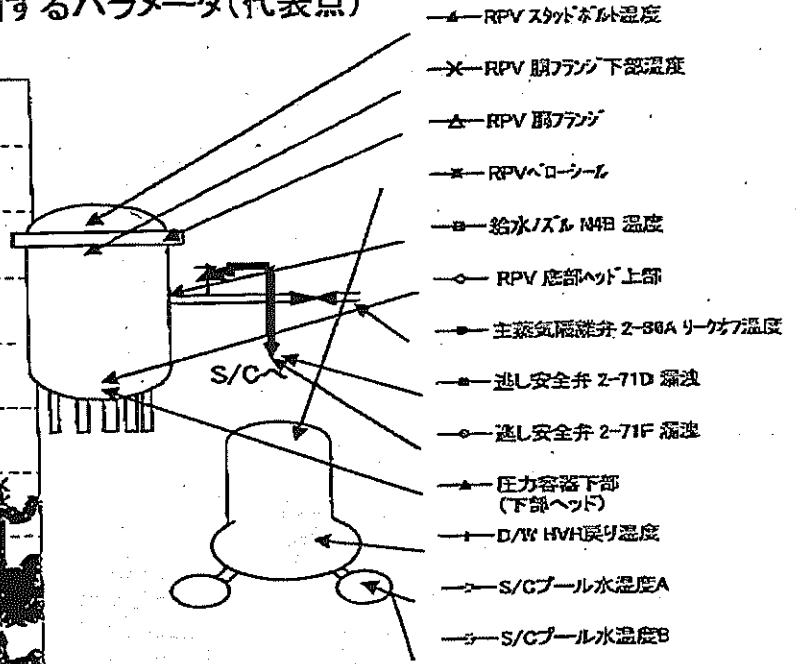
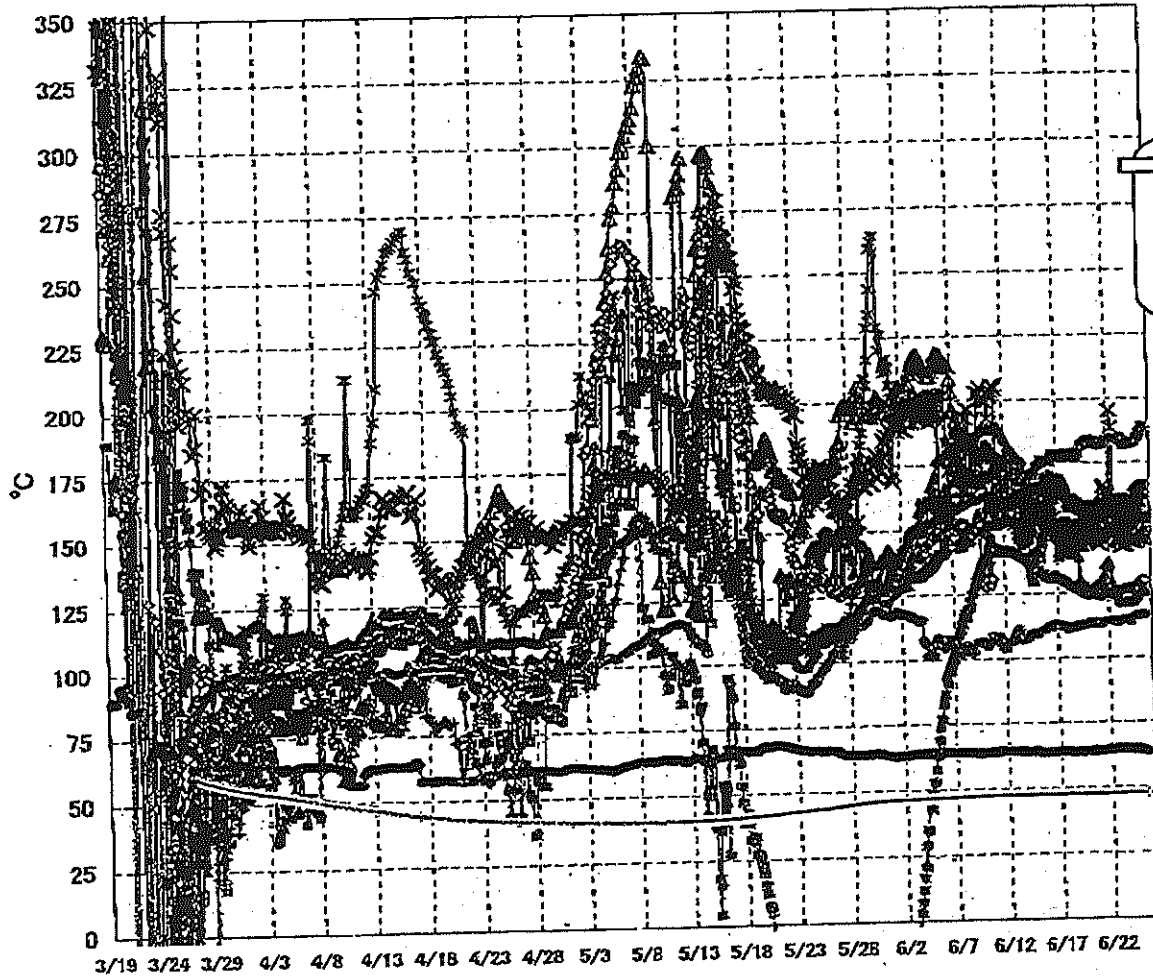
日時	原子炉水位 (燃料域)(A) (mm)	原子炉水位 (燃料域)(B) (mm)	A系 原子炉圧 力(MPa)	B系 原子炉圧 力(MPa)	D/W圧力(MPa abs)	S/C圧力(MPa abs)	CAMS D/W(A) (Sv/h)	CAMS D/W(B) (Sv/h)	CAMS S/C(A) (Sv/h)	CAMS S/C(B) (Sv/h)	中央制御 室線量 (mSv/h)	備考
6/19 2:00	-1850	-2300	-0.147	-0.106	0.1005	0.1845	5.32E+00	3.10E+00	3.38E-01	3.13E-01	0.025	
6/19 3:00	-1850	-2300	-0.147	-0.106	0.1005	0.1846	5.32E+00	3.10E+00	3.38E-01	3.13E-01	0.028	
6/19 4:00	-1850	-2300	-0.145	-0.104	0.1005	0.1846	5.31E+00	3.10E+00	3.38E-01	3.13E-01	0.030	
6/19 5:00	-1850	-2300	-0.142	-0.102	0.1005	0.1848	5.30E+00	3.10E+00	3.38E-01	3.13E-01	0.027	
6/19 6:00	-1850	-2300	-0.142	-0.100	0.1003	0.1848	5.30E+00	3.10E+00	3.38E-01	3.13E-01	0.027	
6/19 7:00	-1800	-2300	-0.145	-0.100	0.1001	0.1848	5.29E+00	3.09E+00	3.37E-01	3.13E-01	0.029	
6/19 8:00	-1800	-2300	-0.142	-0.102	0.1005	0.1846	5.29E+00	3.09E+00	3.37E-01	3.13E-01	0.027	
6/19 9:00	-1800	-2300	-0.142	-0.102	0.1005	0.1846	5.28E+00	3.09E+00	3.37E-01	3.12E-01	0.028	
6/19 10:00	-1800	-2300	-0.140	-0.102	0.1005	0.1845	5.27E+00	3.09E+00	3.37E-01	3.12E-01	0.027	
6/20 2:00	-1800	-2300	-0.142	-0.104	0.1005	0.1845	5.27E+00	3.09E+00	3.37E-01	3.12E-01	0.028	
6/20 3:00	-1800	-2300	-0.142	-0.102	0.1003	0.1846	5.27E+00	3.09E+00	3.36E-01	3.12E-01	0.028	
6/20 4:00	-1800	-2300	-0.147	-0.102	0.1003	0.1846	5.26E+00	3.09E+00	3.36E-01	3.11E-01	0.027	
6/20 5:00	-1800	-2300	-0.142	-0.102	0.1003	0.1846	5.26E+00	3.09E+00	3.36E-01	3.12E-01	0.028	
6/20 6:00	-1800	-2300	-0.147	-0.102	0.1001	0.1846	5.26E+00	3.09E+00	3.36E-01	3.11E-01	0.027	
6/20 7:00	-1800	-2250	-0.147	-0.102	0.1001	0.1846	5.26E+00	3.09E+00	3.35E-01	3.11E-01	0.027	
6/20 8:00	-1800	-2300	-0.142	-0.102	0.1003	0.1846	5.25E+00	3.09E+00	3.35E-01	3.11E-01	0.027	
6/20 9:00	-1800	-2300	-0.147	-0.102	0.1001	0.1846	5.25E+00	3.09E+00	3.35E-01	3.11E-01	0.027	
6/20 10:00	-1800	-2300	-0.147	-0.102	0.1001	0.1846	5.25E+00	3.09E+00	3.35E-01	3.11E-01	0.027	
6/20 11:00	-1800	-2300	-0.147	-0.102	0.1001	0.1846	5.25E+00	3.09E+00	3.35E-01	3.11E-01	0.027	
6/20 12:00	-1800	-2250	-0.149	-0.102	0.1001	0.1846	5.25E+00	3.09E+00	3.35E-01	3.11E-01	0.027	
6/20 13:00	-1800	-2200	-0.147	-0.102	0.1003	0.1845	5.25E+00	3.09E+00	3.35E-01	3.10E-01	0.028	
6/20 14:00	-1800	-2200	-0.145	-0.102	0.1003	0.1845	5.25E+00	3.09E+00	3.35E-01	3.10E-01	0.028	
6/21 2:00	-1800	-2200	-0.145	-0.102	0.1003	0.1845	5.20E+00	3.09E+00	3.34E-01	3.10E-01	0.027	
6/21 3:00	-1800	-2200	-0.147	-0.102	0.1003	0.1845	5.20E+00	3.09E+00	3.34E-01	3.10E-01	0.027	
6/21 4:00	-1800	-2200	-0.147	-0.102	0.1001	0.1845	5.20E+00	3.09E+00	3.34E-01	3.10E-01	0.027	
6/21 5:00	-1800	-2200	-0.147	-0.102	0.1001	0.1845	5.20E+00	3.09E+00	3.34E-01	3.10E-01	0.027	
6/21 6:00	-1800	-2150	-0.147	-0.102	0.0999	0.1843	5.19E+00	3.08E+00	3.33E-01	3.09E-01	0.027	
6/21 7:00	-1800	-2150	-0.147	-0.102	0.0999	0.1843	5.19E+00	3.08E+00	3.33E-01	3.09E-01	0.027	
6/21 8:00	-1850	-2100	-0.149	-0.100	0.0996	0.1843	5.18E+00	3.08E+00	3.33E-01	3.09E-01	0.027	
6/21 9:00	-1850	-2100	-0.147	-0.100	0.0999	0.1841	5.18E+00	3.08E+00	3.33E-01	3.09E-01	0.027	
6/21 10:00	-1850	-2100	-0.145	-0.100	0.0999	0.1841	5.17E+00	3.08E+00	3.33E-01	3.09E-01	0.027	
6/21 11:00	-1850	-2050	-0.145	-0.102	0.0999	0.1839	5.16E+00	3.08E+00	3.33E-01	3.08E-01	0.027	
6/21 12:00	-1850	-2050	-0.147	-0.102	0.0998	0.1839	5.16E+00	3.07E+00	3.33E-01	3.08E-01	0.027	
6/21 13:00	-1850	-2050	-0.147	-0.100	0.0994	0.1839	5.15E+00	3.07E+00	3.32E-01	3.08E-01	0.027	
6/21 14:00	-1800	-1950	-0.153	-0.100	0.0991	0.1839	5.15E+00	3.07E+00	3.32E-01	3.08E-01	0.027	
6/21 15:00	-1800	-1900	-0.155	-0.098	0.0994	0.1839	5.14E+00	3.06E+00	3.32E-01	3.08E-01	0.026	
6/21 16:00	-1800	-1900	-0.155	-0.100	0.0994	0.1838	5.14E+00	3.06E+00	3.32E-01	3.08E-01	0.027	
6/21 17:00	-1850	-1900	-0.155	-0.102	0.0996	0.1838	5.13E+00	3.06E+00	3.32E-01	3.08E-01	0.027	
6/21 18:00	-1850	-1900	-0.155	-0.102	0.0992	0.1838	5.13E+00	3.06E+00	3.32E-01	3.08E-01	0.027	
6/21 19:00	-1800	-1900	-0.155	-0.102	0.0992	0.1836	5.12E+00	3.06E+00	3.31E-01	3.07E-01	0.027	
6/21 20:00	-1800	-1900	-0.155	-0.100	0.0992	0.1836	5.12E+00	3.05E+00	3.31E-01	3.07E-01	0.027	
6/22 2:00	-1850	-1900	-0.153	-0.100	0.0992	0.1836	5.12E+00	3.05E+00	3.31E-01	3.07E-01	0.026	
6/22 3:00	-1850	-1900	-0.153	-0.100	0.0994	0.1834	5.11E+00	3.05E+00	3.31E-01	3.07E-01	0.026	
6/22 4:00	-1800	-2000	-0.151	-0.100	0.0991	0.1832	5.11E+00	3.05E+00	3.31E-01	3.07E-01	0.028	
6/22 5:00	-1850	-2100	-0.151	-0.100	0.0989	0.1831	5.10E+00	3.04E+00	3.31E-01	3.07E-01	0.028	
6/22 6:00	-1850	-2100	-0.153	-0.100	0.0989	0.1829	5.09E+00	3.04E+00	3.31E-01	3.07E-01	0.027	
6/22 7:00	-1850	-2100	-0.153	-0.100	0.0989	0.1829	5.09E+00	3.04E+00	3.31E-01	3.07E-01	0.028	
6/22 8:00	-1850	-2100	-0.159	-0.100	0.0989	0.1829	5.08E+00	3.04E+00	3.31E-01	3.07E-01	0.027	
6/22 9:00	-1850	-2100	-0.159	-0.100	0.0989	0.1829	5.08E+00	3.04E+00	3.31E-01	3.07E-01	0.027	
6/22 10:00	-1850	-2100	-0.159	-0.100	0.0989	0.1825	7.70E+00	3.03E+00	3.30E-01	3.07E-01	0.027	
6/22 11:00	-1850	-2100	-0.155	-0.099	0.0989	0.1825	5.70E+00	3.03E+00	3.30E-01	3.07E-01	0.027	
6/22 12:00	-1850	-2100	-0.151	-0.100	0.0985	0.1825	5.69E+00	3.03E+00	3.30E-01	3.07E-01	0.028	
6/22 13:00	-1850	-2100	-0.153	-0.100	0.0985	0.1827	5.69E+00	3.02E+00	3.30E-01	3.07E-01	0.027	
6/22 14:00	-1850	-2100	-0.157	-0.100	0.0985	0.1827	5.69E+00	3.02E+00	3.30E-01	3.07E-01	0.027	
6/22 15:00	-1850	-2150	-0.159	-0.100	0.0984	0.1827	5.05E+00	3.01E+00	3.30E-01	3.07E-01	0.028	
6/22 16:00	-1850	-2150	-0.164	-0.102	0.0984	0.1827	5.05E+00	3.01E+00	3.30E-01	3.07E-01	0.028	
6/22 17:00	-1850	-2150	-0.164	-0.102	0.0987	0.1831	5.02E+00	3.01E+00	3.30E-01	3.07E-01	0.027	
6/22 18:00	-1850	-2100	-0.164	-0.102	0.0986	0.1831	5.02E+00	3.00E+00	3.30E-01	3.07E-01	0.027	
6/22 19:00	-1850	-2100	-0.157	-0.099	0.0986	0.1831	5.01E+00	3.00E+00	3.30E-01	3.07E-01	0.028	
6/22 20:00	-1850	-2100	-0.151	-0.100	0.1001	0.1831	5.01E+00	3.00E+00	3.30E-01	3.07E-01	0.028	
6/22 21:00	-1850	-2100	-0.151	-0.102	0.1003	0.1831	5.01E+00	3.00E+00	3.30E-01	3.07E-01	0.028	
6/22 22:00	-1850	-2100	-0.151	-0.102	0.1003	0.1832	5.00E+00	2.99E+00	3.30E-01	3.07E-01	0.027	
6/23 2:00	-1850	-2100	-0.151	-0.102	0.1006	0.1832	5.00E+00	2.99E+00	3.31E-01	3.07E-01	0.026	
6/23 3:00	-1850	-2250	-0.151	-0.102	0.1006	0.1832	5.00E+00	2.99E+00	3.31E-01	3.07E-01	0.026	

11.11.11

福島第一原子力発電所

3号機

福島第一原子力発電所 3号機 温度に関するパラメータ(代表点)



【留意事項】
 各計測器については、地震やその後の事故進展の影響を受けて、通常の使用環境条件を超えているものもあり、正しく測定されていない可能性のある計測器も存在している。プラントの状況を把握するために、このような計測器の不確かさも考慮したうえで、複数の計測器から得られる情報を使用して変化の傾向にも着目して総合的に判断している。

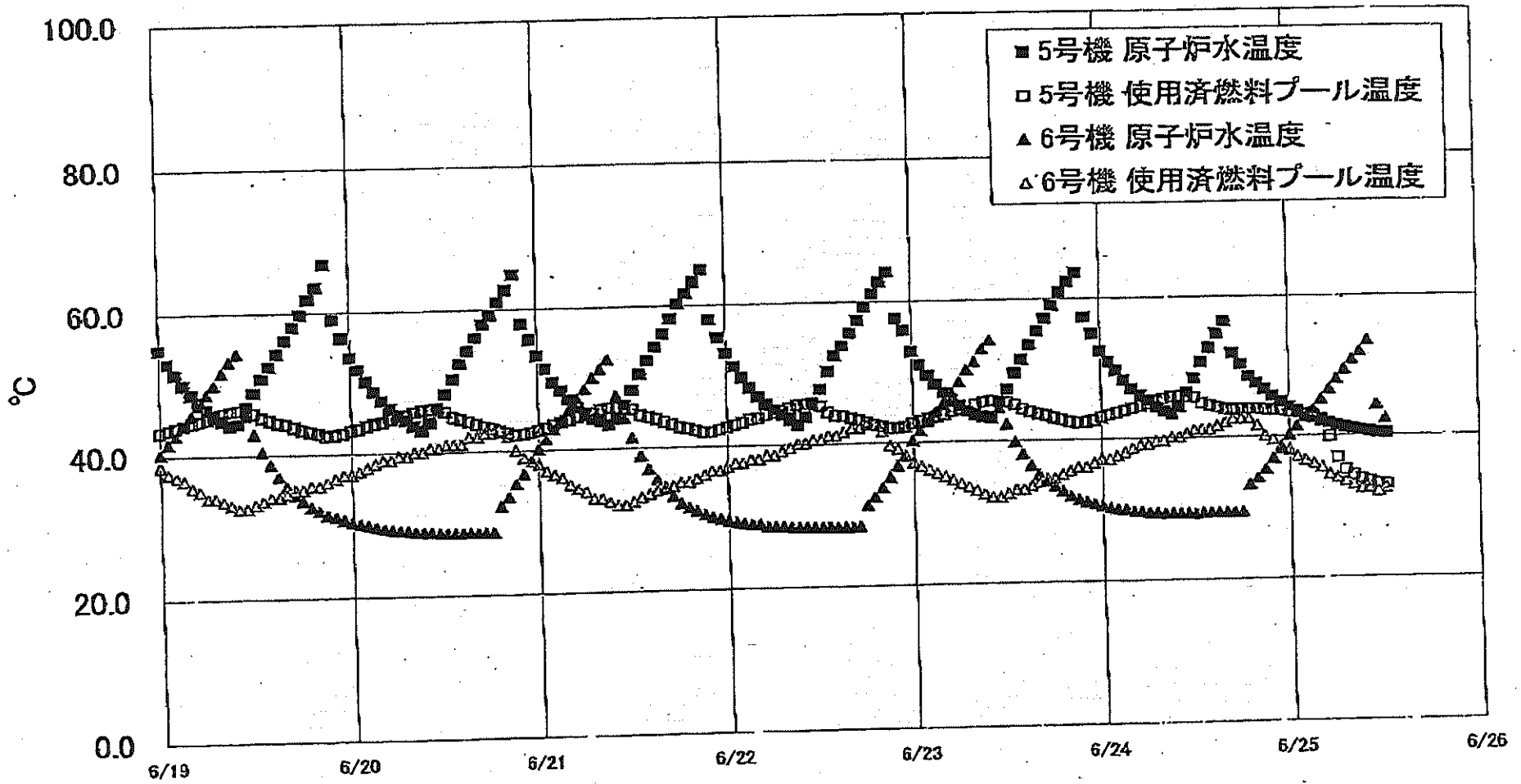
福島第一原子力発電所 3号機 温度に関するパラメータ

【注意事項】
 各計測値については、地震やその他の事故領域の影響を受けて、通常の計測環境条件を超えているものもあり、正しく測定できていない可能性のある計測値も存在している。プラントの状態を把握するために、このような計測の不確かさも考慮したうえで、複数の計測値から得られる情報を活用して変化の傾向にも着目して総合的に判断している。

日時	炉心出口温度	RPV圧縮機上流	RPV断片下流	圧力調整弁下流(下流ヘッド)	RPV断片下流(下流ヘッド)	RPV断片下流(下流ヘッド)	送風機安全弁下流(下流ヘッド)	送風機安全弁下流(下流ヘッド)	送風機安全弁下流(下流ヘッド)	送風機安全弁下流(下流ヘッド)	RPVヘッドケース	S/Cプール水温度	S/Cプール水温度	備考
6/19 2:00	149.1	126.1	158.5	138.9	142.8	149.0	178.5	112.0	63.2	151.4	158.8	47.0	47.1	
6/19 5:00	149.0	125.5	158.1	137.8	143.0	148.9	177.9	112.3	63.2	151.3	159.1	47.0	47.1	
6/19 8:00	148.8	125.3	158.4	129.5	142.6	148.2	179.2	111.9	63.3	151.3	158.4	47.0	47.1	
6/19 11:00	148.6	124.9	157.5	127.1	143.2	147.9	181.6	112.1	63.3	152.4	158.1	47.0	47.1	
6/19 13:00	148.7	127.7	157.8	126.4	141.6	148.2	181.3	112.6	63.6	152.4	157.7	47.0	47.1	
6/19 16:00	149.2	124.5	157.2	126.3	142.0	148.3	181.9	112.2	63.5	153.1	157.2	47.0	47.1	
6/19 20:00	149.7	124.8	156.9	126.5	146.0	148.5	182.1	112.3	63.4	153.7	157.4	47.0	47.1	
6/19 23:00	149.8	124.4	156.9	126.8	146.3	148.2	182.8	113.1	63.3	153.6	157.2	47.0	47.1	
6/20 2:00	149.9	124.0	157.5	126.7	144.6	144.7	182.7	112.6	63.2	154.1	157.5	47.0	47.1	
6/20 5:00	149.7	124.1	157.6	126.2	146.4	148.6	183.6	112.7	63.1	152.5	157.8	47.0	47.1	
6/20 8:00	149.5	124.5	158.7	125.9	146.5	150.5	182.5	113.1	63.5	152.2	158.0	47.0	47.2	
6/20 11:00	149.9	124.4	158.9	126.0	148.7	146.8	181.9	113.3	63.7	151.4	157.7	47.0	47.2	
6/20 14:00	150.0	124.7	157.0	126.1	146.5	144.7	182.9	113.0	63.5	152.5	157.9	47.0	47.2	
6/20 17:00	150.6	124.6	156.8	126.8	145.5	145.6	182.3	112.7	63.5	154.7	158.2	47.0	47.2	
6/20 20:00	150.8	124.2	157.5	127.0	149.9	145.4	183.0	112.8	63.6	152.3	158.4	47.1	47.2	
6/20 23:00	150.4	124.1	158.2	126.0	149.7	144.6	182.4	113.4	63.5	151.8	158.5	47.1	47.2	
6/21 2:00	147.9	123.9	158.7	128.0	151.4	143.8	182.4	112.7	63.5	152.0	158.2	47.1	47.2	
6/21 5:00	145.7	123.9	158.7	127.7	152.8	143.2	181.5	113.1	63.4	152.3	157.7	47.1	47.2	
6/21 8:00	145.0	123.5	158.8	127.3	153.6	146.2	182.5	112.3	63.5	147.6	157.4	47.1	47.2	
6/21 11:00	144.4	123.6	157.9	127.8	152.7	152.7	181.4	112.6	63.5	147.1	157.3	47.1	47.2	
6/21 14:00	144.4	123.9	157.9	128.6	154.3	153.0	181.6	113.1	63.5	147.3	157.7	47.1	47.2	
6/21 17:00	144.5	124.3	158.3	131.5	154.1	165.6	182.0	113.4	63.8	147.6	157.4	47.1	47.2	
6/21 20:00	147.6	124.4	158.5	135.1	152.9	164.0	182.0	113.7	64.1	148.1	157.7	47.1	47.2	
6/21 23:00	147.4	124.3	158.0	135.6	154.7	162.9	183.4	113.7	63.9	147.8	158.2	47.1	47.2	
6/22 2:00	147.3	124.3	158.5	138.2	163.5	161.9	182.8	113.7	63.8	147.2	158.2	47.1	47.2	
6/22 5:00	148.1	124.4	156.2	134.3	157.7	158.6	183.5	113.9	63.7	147.8	159.2	47.1	47.2	
6/22 8:00	148.4	124.5	155.7	129.2	155.8	194.9	183.5	113.9	64.0	148.3	159.8	47.1	47.2	
6/22 11:00	148.1	124.4	155.7	126.4	155.8	188.1	184.7	113.4	64.2	147.8	158.2	47.1	47.2	
6/22 14:00	148.1	124.5	150.2	125.8	157.9	152.3	183.9	113.2	64.5	147.9	158.2	47.1	47.2	
6/22 17:00	149.3	125.1	155.6	124.2	154.4	147.3	183.7	113.2	64.5	149.3	158.5	47.1	47.2	
6/22 20:00	147.2	125.2	155.6	123.7	153.5	145.0	184.2	113.3	64.5	148.7	158.7	47.1	47.2	
6/22 23:00	147.2	125.3	155.6	123.2	155.0	144.2	184.6	113.0	64.6	149.0	160.4	47.1	47.2	
6/23 2:00	147.4	125.3	156.0	122.7	154.8	144.3	184.1	113.8	64.6	149.4	160.6	47.1	47.2	
6/23 5:00	148.0	125.3	156.5	121.2	153.3	144.0	184.9	113.8	64.5	150.2	160.9	47.1	47.2	
6/23 8:00	148.8	125.3	156.7	120.6	154.6	142.4	183.6	114.0	64.0	150.5	160.7	47.1	47.2	
6/23 11:00	149.5	125.6	157.3	120.5	154.5	142.9	183.1	113.8	64.3	149.3	160.8	47.1	47.2	
6/23 14:00	149.3	128.0	158.3	121.2	153.0	142.8	182.1	114.1	64.4	150.8	160.6	47.1	47.2	
6/23 17:00	148.6	125.8	158.0	121.0	152.8	142.7	181.9	113.9	64.5	152.9	160.4	47.1	47.2	
6/23 20:00	150.3	125.7	158.3	121.0	153.3	144.4	182.6	113.7	64.4	158.5	160.2	47.1	47.3	
6/23 23:00	150.4	125.9	158.4	121.1	154.4	147.2	181.7	113.4	64.2	158.6	160.3	47.1	47.3	
6/24 2:00	150.5	126.0	158.5	121.1	153.2	146.9	181.6	113.1	63.8	158.9	160.5	47.2	47.3	
6/24 5:00	150.1	126.0	158.5	120.6	153.2	145.1	181.7	113.8	63.6	158.2	160.1	47.2	47.3	
6/24 8:00	150.8	126.0	158.7	121.2	153.4	143.8	182.2	114.5	63.8	158.0	160.1	47.2	47.3	
6/24 11:00	151.1	126.4	159.0	121.9	152.6	143.9	182.7	115.3	64.0	158.8	160.4	47.2	47.3	
6/24 14:00	152.0	126.9	159.1	122.9	153.8	143.5	182.3	115.3	64.2	159.7	162.2	47.2	47.3	
6/24 17:00	152.4	127.3	159.4	122.7	154.1	143.9	182.9	115.2	64.4	160.1	163.1	47.2	47.3	
6/24 20:00	152.7	127.8	160.5	123.1	154.3	145.2	183.7	115.6	64.4	160.8	163.8	47.2	47.3	
6/24 23:00	152.3	128.0	159.6	123.5	156.2	144.8	184.4	115.8	63.8	160.0	164.5	47.2	47.3	
6/25 2:00	152.2	128.4	159.2	124.2	153.4	147.4	185.3	115.6	63.4	160.6	165.0	47.2	47.3	
6/25 5:00	152.8	128.8	159.6	124.8	154.2	147.1	185.2	115.8	63.3	160.7	165.5	47.2	47.3	
6/25 8:00	152.7	128.2	159.2	124.4	153.7	144.7	188.7	115.7	63.2	160.7	165.2	47.2	47.3	
6/25 11:00	153.2	129.2	159.4	125.1	149.2	144.6	188.5	116.1	63.1	161.8	165.8	47.2	47.3	

2011年6月19日 福島第一原子力発電所 3号機 温度に関するパラメータ

福島第一原子力発電所 5-6号機 原子炉水温度、使用済燃料プール温度推移



福島第一原子力発電所 5・6号機 原子炉水温度・使用済燃料プール温度

日時	5号機 原子炉水温度	5号機 使用済燃料プール温度	6号機 原子炉水温度	6号機 使用済燃料プール温度
6/22 20:00	62.7	42.2	33.6	41.5
6/22 21:00	64.1	41.9	35.0	39.5
6/22 22:00	67.4	41.9	36.6	39.0
6/22 23:00	65.7	42.1	38.1	38.0
6/23 0:00	52.7	42.5	40.1	37.0
6/23 1:00	50.8	42.8	41.5	36.5
6/23 2:00	49.3	43.1	42.7	36.0
6/23 3:00	48.0	43.4	44.0	35.5
6/23 4:00	46.8	43.7	45.3	35.0
6/23 5:00	46.8	44.1	46.7	34.5
6/23 6:00	44.8	44.4	48.3	34.0
6/23 7:00	44.1	44.1	50.0	33.5
6/23 8:00	43.6	45.0	51.1	33.0
6/23 9:00	43.3	46.3	52.9	32.5
6/23 10:00	43.1	45.5	54.1	32.0
6/23 11:00	45.3	45.4	44.5	32.0
6/23 12:00	47.1	45.3	42.2	32.5
6/23 13:00	48.4	44.9	39.7	33.0
6/23 14:00	51.3	44.3	38.0	33.0
6/23 15:00	53.4	43.9	36.3	33.5
6/23 16:00	65.3	43.6	35.1	34.0
6/23 17:00	57.1	43.3	34.1	34.5
6/23 18:00	58.8	43.0	33.4	34.5
6/23 19:00	60.8	42.7	32.7	35.0
6/23 20:00	62.3	42.4	32.0	35.5
6/23 21:00	63.6	42.2	31.5	36.0
6/23 22:00	57.2	42.3	31.1	36.0
6/23 23:00	54.8	42.5	30.8	36.5
6/24 0:00	52.4	42.9	30.5	37.0
6/24 1:00	50.8	43.2	30.2	37.0
6/24 2:00	49.5	43.5	30.0	37.5
6/24 3:00	48.2	43.8	29.9	38.0
6/24 4:00	46.9	44.1	29.6	38.5
6/24 5:00	46.0	44.4	29.6	39.0
6/24 6:00	45.2	44.7	29.4	39.0
6/24 7:00	44.3	45.1	29.4	39.5
6/24 8:00	43.7	45.4	29.3	39.5
6/24 9:00	43.3	45.7	29.3	40.0
6/24 10:00	44.2	45.8	29.3	40.0
6/24 11:00	46.3	45.7	29.3	40.5
6/24 12:00	48.3	45.5	29.2	41.0
6/24 13:00	50.6	44.7	29.3	41.0
6/24 14:00	52.6	44.4	29.3	41.0
6/24 15:00	54.6	44.1	29.3	41.5
6/24 16:00	56.3	43.8	29.3	42.0
6/24 17:00	51.8	43.7	29.3	42.5
6/24 18:00	50.2	43.8	29.3	42.5
6/24 19:00	48.5	43.8	33.2	42.5
6/24 20:00	47.5	43.8	34.1	41.5
6/24 21:00	46.8	43.7	35.3	40.0
6/24 22:00	45.8	43.6	36.8	39.5
6/24 23:00	44.6	43.5	38.2	39.5
6/25 0:00	44.1	43.3	40.0	38.0
6/25 1:00	43.5	43.2	41.3	37.0
6/25 2:00	42.9	43.0	42.6	36.5
6/25 3:00	42.5	42.8	43.6	38.0
6/25 4:00	42.0	42.2	45.1	35.5
6/25 5:00	41.7	39.8	46.5	34.5
6/25 6:00	41.4	36.8	48.0	34.0
6/25 7:00	41.1	35.1	49.3	33.5
6/25 8:00	40.9	34.3	50.7	33.0
6/25 9:00	40.7	33.8	51.9	32.5
6/25 10:00	40.5	33.4	53.4	32.5
6/25 11:00	40.3	33.1	44.2	32.0
6/25 12:00	40.2	33.0	42.3	32.5

福島第一原子力発電所 プラント関連パラメータ (水位・圧力・温度などのデータ)

6月25日 18:00 現在

※計測器については、地震やその他の事象連動の影響を受けて、通常の使用環境条件を越えているものもあり、正しく測定されていない可能性のある計測器も存在している。プラントの状況を把握するために、このような計測器の不確かさも考慮し、複数の計測器から得られる情報を使用して変化の傾向にも留意して総合的に判断している。

号機	1号機	2号機	3号機	4号機	5号機	6号機
原子炉注水状況	給水ポンプを用いた注水注入中。 流量3.6m ³ /h (6/25 17:00 現在)	給水ポンプを用いた注水注入中。 流量3.5m ³ /h (6/25 17:00 現在)	給水ポンプを用いた注水注入中。 流量9.0~9.1m ³ /h (6/25 17:00 現在)	※2 (全燃料取出中につき監視対象外)	※2 (原子炉の除熱機能が維持されており、注水不変)	
原子炉水位	燃料域A: 977mm 燃料域B: 1700mm (6/25 17:00 現在) ※3	燃料域A: 1850mm 燃料域B: 2150mm (6/25 17:00 現在) ※3	燃料域A: 1850mm 燃料域B: 2250mm (6/25 17:00 現在) ※3		停止域 1641mm (6/25 18:00 現在)	停止域 2560mm (6/25 18:00 現在)
原子炉圧力	A系: 0.034 MPa g B系: MPa g (6/25 17:00 現在)	A系: 0.009 MPa g B系: MPa g (6/25 17:00 現在)	A系: 0.149 MPa g B系: 0.102 MPa g (6/25 17:00 現在)		0.010 MPa g (6/25 18:00 現在)	0.029 MPa g (6/25 18:00 現在)
原子炉水温度	(系統流量がないため採取不可)				39.8℃ (6/25 18:00 現在)	33.0℃ (6/25 18:00 現在)
原子炉圧力容器 まわり温度	給水/炉温度: 118.6℃ 圧力容器下部温度: 102.7℃ (6/25 17:00 現在)	給水/炉温度: 109.0℃ 圧力容器下部温度: 108.6℃ (6/25 17:00 現在)	給水/炉温度: 158.5℃ 圧力容器下部温度: 126.4℃ (6/25 17:00 現在)		※2 (原子炉水温度にて監視中)	
D/W・S/C圧力	D/W: 0.1408 MPa abs S/C: 0.120 MPa abs (6/25 17:00 現在)	D/W: 0.005 MPa abs ※3 S/C: 977mm ※1 (6/25 17:00 現在)	D/W: 0.1006 MPa abs S/C: 1832 MPa abs (6/25 17:00 現在)			
D/W 露点温度	RPVヘッドシール: 102.9℃ HM戻り: 103.3℃ (6/25 17:00 現在)	RPVヘッドシール: 977mm ※1 HM戻り: 100℃ (6/25 17:00 現在)	RPVヘッドシール: 166.5℃ ※3 HM戻り: 162.6℃ (6/25 17:00 現在)			
CAMS放射線 モニタ	D/W(A): 0.00E+00 Sv/h ※1 (B): 4.50E+01 Sv/h ※1 S/C(A): 7.69E-01 Sv/h (B): 7.98E-01 Sv/h (6/25 17:00 現在)	D/W(A): 1.40E+01 Sv/h (B): 1.58E+01 Sv/h S/C(A): 2.35E-01 Sv/h (B): 1.77E+01 Sv/h ※1 (6/25 17:00 現在)	D/W(A): 4.99E+00 Sv/h ※3 (B): 2.98E+00 Sv/h S/C(A): 3.30E-01 Sv/h (B): 3.07E-01 Sv/h (6/25 17:00 現在)		※2 (原子炉の除熱機能が維持されているため監視対象外)	
S/C 温度	A系: 49.5℃ B系: 49.3℃ (6/25 17:00 現在)	A系: 59.1℃ B系: 59.1℃ (6/25 17:00 現在)	A系: 47.2℃ B系: 47.3℃ (6/25 17:00 現在)			
D/W 設計圧力	0.384MPa g (0.485MPa abs)	0.384MPa g (0.485MPa abs)	0.384MPa g (0.485MPa abs)			
D/W 最高使用圧力	0.427MPa g (0.528MPa abs)	0.427MPa g (0.528MPa abs)	0.427MPa g (0.528MPa abs)			
使用燃料プール 温度	※1	34℃ (6/25 17:00 現在)	62℃ (5/8 現在) ※4	89~90℃ (6/25 16:00 現在)	30.7℃ (6/25 18:00 現在)	35.0℃ (6/25 18:00 現在)
FPC 燃料サーキット バルブ	1350mm (6/25 17:00 現在)	3250mm (6/25 17:00 現在)	※1	3950mm (6/25 17:00 現在)	※2	
電源	外部電源受電中 (P/C2C)		外部電源受電中 (P/C4D)		外部電源受電中	
その他情報	1号機 原子炉水位監視はAICにて、5/11 17:00 に計測点を完了済み。			共用プール: 37℃ (6/25 6:30 現在)	5u: SHCE-1F (6/24 16:04~)	6u: SHCE-1F (6/25 10:04~)

圧力換算 ガージ圧(MPa g) = 絶対圧(MPa abs) - 大気圧(標準大気圧0.1013 MPa)
絶対圧(MPa abs) = ガージ圧(MPa g) + 大気圧(標準大気圧0.1013 MPa)

※1: 計器不良
※2: データ採取対象外
※3: 炉内燃料プール監視対象外
※4: 使用燃料プール水サンプリング時に測定を完了

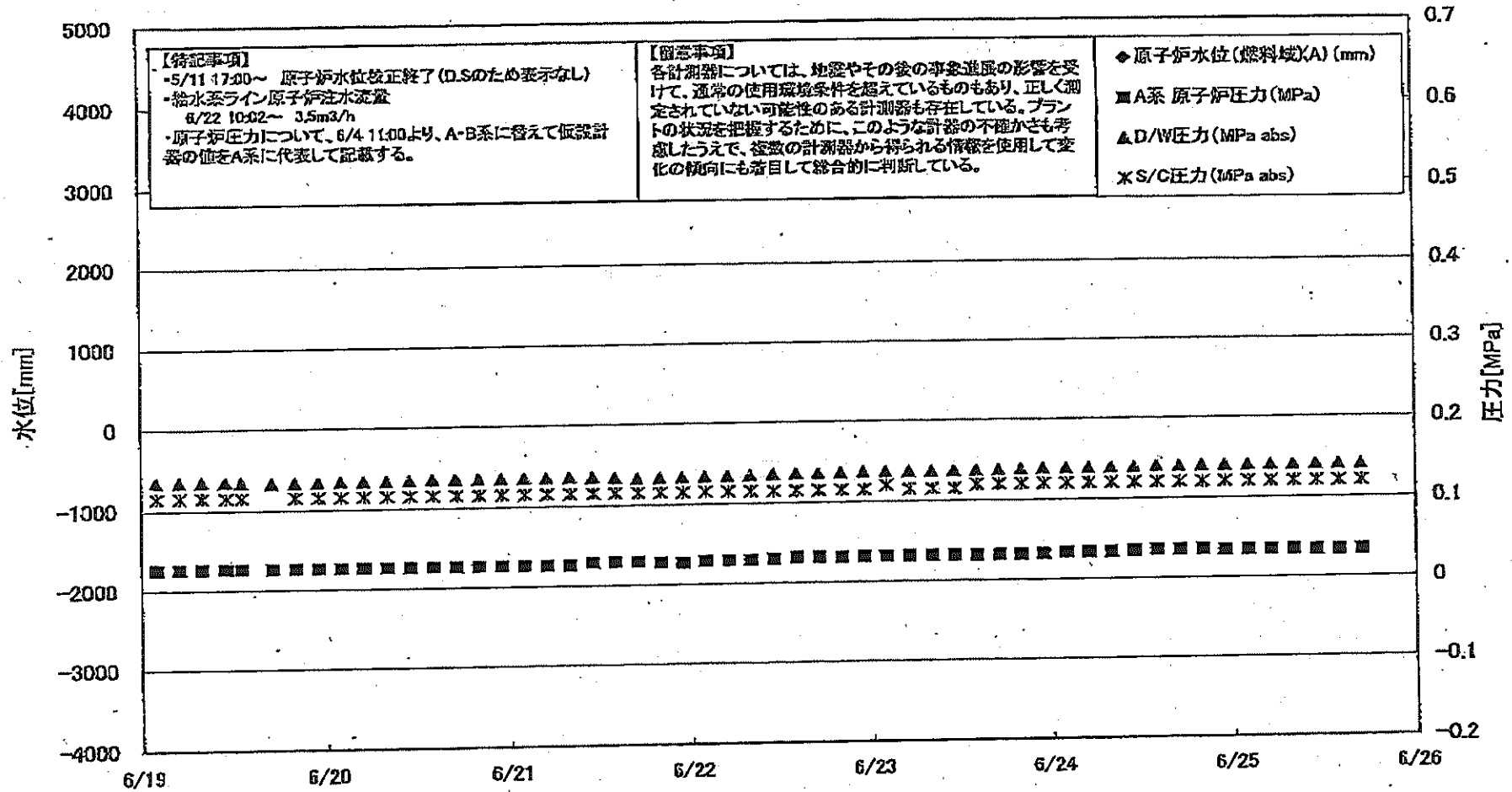
福島第一原子力発電所 プラント関連パラメータ (水位・圧力・温度などのデータ) に関する補足説明

■各パラメータに関する補足説明		測定方法	記載点数/Ch 数or 系統数
項目	記載方法		
原子炉注水状況	原子炉への注水流量/注水方法を記載。	仮設計器	1/1系統
原子炉水位	燃料域を監視する水位計にて測定したデータを記載。	本設計器	A系 1/1Ch B系 1/1Ch
原子炉圧力	計器室より圧力計器から伝送される電圧値を測定し、電圧値を任力に換算したものを記載。A系/B系それぞれ複数データがあるが、1点を代表として採取し記載。(本設) 1号、2号については、仮設計器の値をA系に代表して記載。(2号は参考値)	仮設計器: 1号、2号 本設計器(電圧測定): 3号	仮設計器 1/1系統 本設計器 A系 1/2Ch B系 1/2Ch
原子炉水温度	温度計設置箇所には系統論議がないためデータ未採取	-	-
原子炉圧力容器 まわり温度	原子炉圧力容器まわり温度は複数箇所から採取しているが、全体把握の観点から代表部位として「給水ノズル位置」、「圧力容器下部(1号、3号:圧力容器下部ヘッド、2号:圧力容器上部ヘッド)」のデータを記載。	本設計器	給水ノズル位置 1/4Ch 圧力容器下部 1/2Ch (1号) 1/1Ch (2~3号)
D/W・S/C 圧力	本設計器の指示値を記載。本設計器にて採取できない場合には、計器室より測定した電圧値を任力に換算したものを記載。 (D/W:ドライウェル、S/C:圧力抑制室)	本設計器: 1号、2号 本設計器(電圧測定): 3号	本設計器 1/1系統 本設計器 常用1/1Ch 広域1/1Ch
D/W 雰囲気温度	D/W内の雰囲気温度は複数箇所から採取しているが、全体把握の観点から代表部位として「D/W上部(RPVペロ-シール温度)、中央部(D/WHVH戻り空気温度)」のデータを記載。(RPV:原子炉圧力容器、HVH:空冷ユニット)	本設計器	RPVペロ-シール 1/5Ch D/WHVH戻り 1/5Ch
CAMS 放射線 モニタ	本設計器の指示値を記載。 (CAMS:格納容器空気モニタ系、E●●:×10 ⁰⁰)	本設計器	D/W A系 1/1Ch B系 1/1Ch S/C A系 1/1Ch B系 1/1Ch
S/C 温度	本設計器の指示値を記載。A系/B系それぞれ複数データがあるが、1点を代表として採取し記載。	本設計器	A系 1/4Ch (1号)、8Ch (2~3号) B系 1/4Ch (1号)、8Ch (2~3号)
使用済燃料プール 温度	本設計器、仮設計器の指示値もしくはサンプリング時の測定値を記載。 (非燃モード:非常除熱負荷モード、S/Cモード:原子炉停止時冷却モード)	本設計器: 1~2号 サンプリング: 3号 仮設計器: 4号	本設計器 1/2Ch (1号)、1Ch (2号) 仮設計器 1/1系統 (4号)
FPC 冷却水 温度	本設計器の指示値を記載。 (FPC:燃料プール冷却浄化系)	本設計器	1/1系統

■注記に関する補足説明

項目	内容	6月25日 18 時時点の状況
計器不良	計器不良: 指示値ダウン (オーバー) スケール/検出器の不良	1号機 CAMS D/W 放射線モニタ、使用済燃料プール温度 2号機 S/C 圧力、RPV ペロ-シール温度、CAMS S/C 放射線モニタ 3号機 FPC 冷却水温度
データ採取対象外	4号機: 炉心に燃料がないため、原子炉及びD/W関連のデータは採取せず。 5~6号機: 現在冷温停止中のため、D/W 関連データは採取せず。	-
状況推移を 継続確認中	指示は出ているものの、指示値ハンチング・マイナス表示など他パラメータと明らかに異なる推移を示したものの。	1号機 原子炉水位(B) 2号機 原子炉水位、原子炉圧力、D/W 圧力 3号機 原子炉水位、原子炉圧力、RPV ペロ-シール温度、CAMS D/W(A)放射線モニタ

福島第一原子力発電所 1号機 水位・圧力に関するパラメータ



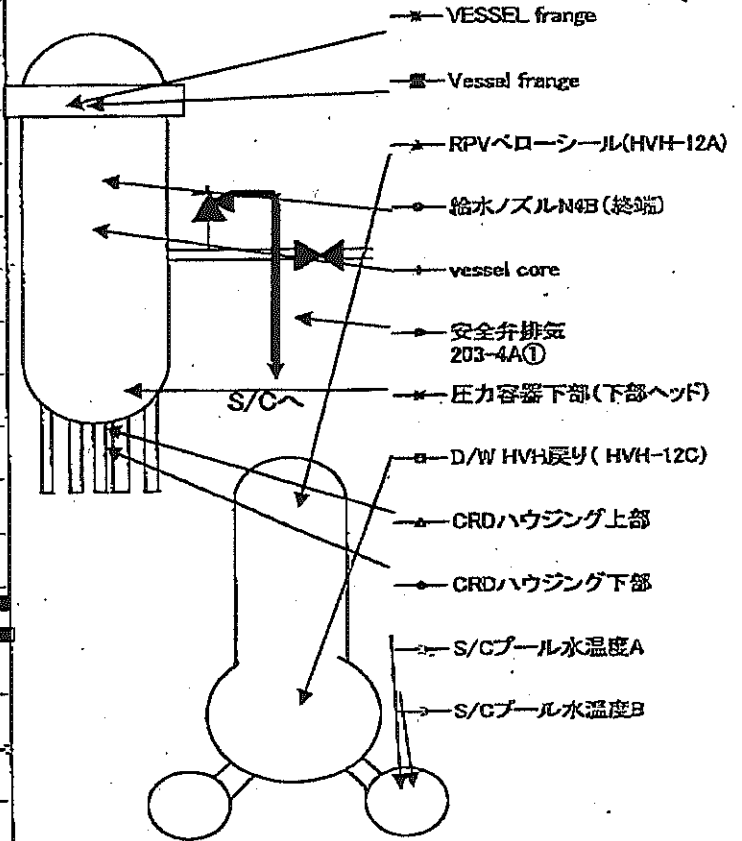
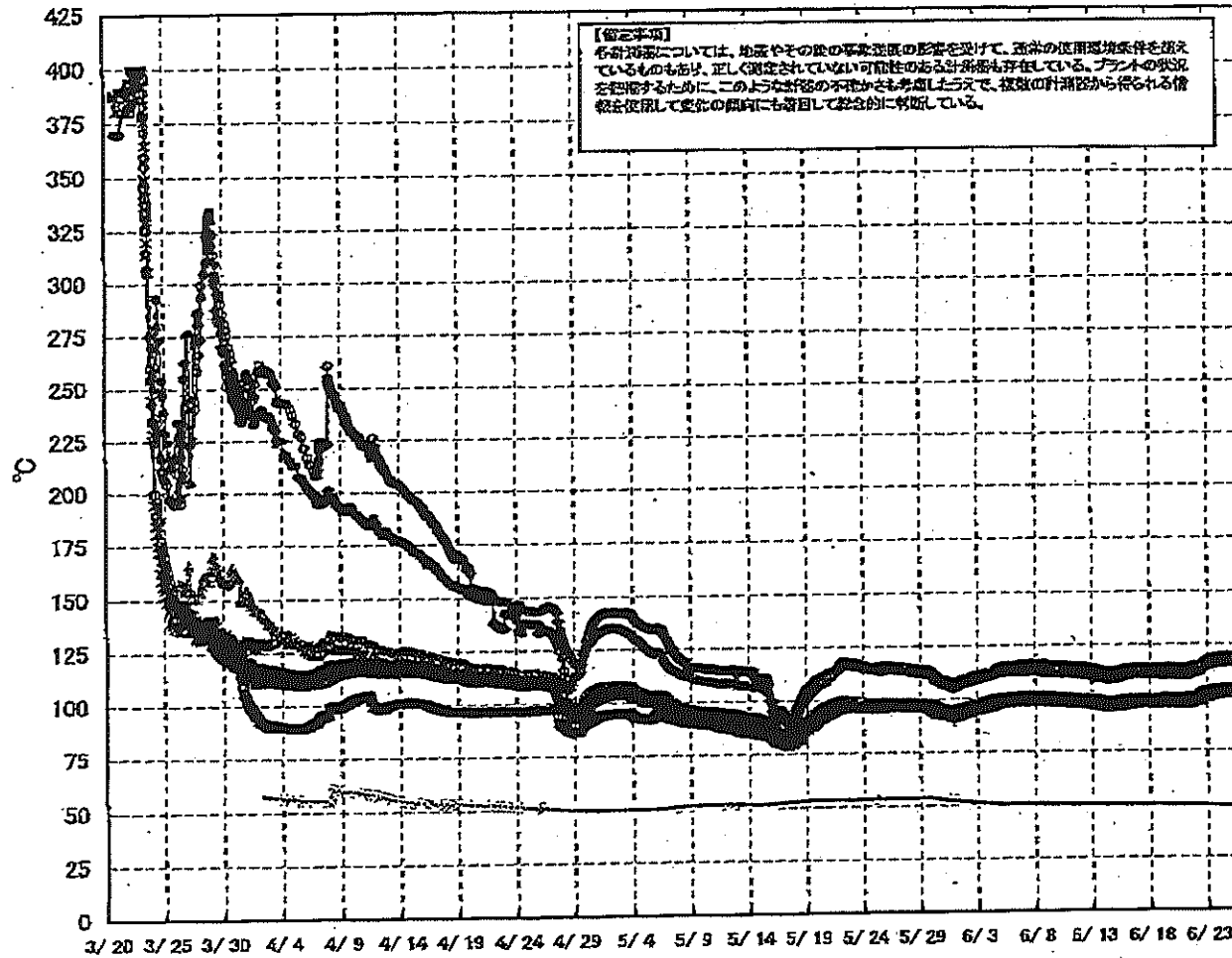
福島第一原子力発電所 1号機 水位・圧力に関するパラメータ

【注意事項】
 各計測器については、地震やその他の事象の影響を受けて、通常の計測動作を停止しているものもあり、正しく測定していない可能性のある計測器も存在している。
 プラントの状況を把握するために、このような計測の不確かさも考慮したうえで、複数の計測器から得られる情報を活用して変化の傾向にも着目して総合的に判断している。

日時	原子炉水位 (燃料域)(A) (mm)	原子炉水位 (燃料域)(B) (mm)	A系 原子炉圧 力(MPa)	B系 原子炉 圧力(MPa)	D/W圧力 (MPa abs)	S/C圧力 (MPa abs)	CAMS D/W(A) (Sv/h)	CAMS D/W(B) (Sv/h)	CAMS S/C(A) (Sv/h)	CAMS S/C(B) (Sv/h)	備考
6/19 2:00		-1800	0.027	-	0.1351	0.115	0.00E+00	8.21E+01	7.93E-01	8.17E-01	
6/19 5:00		-1800	0.027	-	0.1351	0.115	0.00E+00	4.19E+01	7.93E-01	8.17E-01	
6/19 8:00		-1850	0.027	-	0.1350	0.115	0.00E+00	4.20E+01	7.92E-01	8.17E-01	
6/19 11:00		-1650	0.027	-	0.1350	0.115	0.00E+00	4.41E+01	7.91E-01	8.16E-01	
6/19 13:00		-1650	0.027	-	0.1344	0.115	0.00E+00	2.77E+01	7.91E-01	8.16E-01	
6/19 17:00		-1600	0.027	-	0.1331	0.115	0.00E+00	2.73E+01	7.59E-01	7.57E-01	計器点検のため、S/C圧力欠損
6/19 20:00		-1600	0.027	-	0.1337	0.115	0.00E+00	3.26E+01	7.67E-01	7.88E-01	
6/19 23:00		-1650	0.027	-	0.1339	0.115	0.00E+00	4.92E+01	7.72E-01	7.93E-01	
6/20 2:00		-1650	0.027	-	0.1342	0.115	0.00E+00	3.23E+01	7.76E-01	7.98E-01	
6/20 5:00		-1650	0.027	-	0.1343	0.115	0.00E+00	4.02E+01	7.77E-01	8.01E-01	
6/20 8:00		-1850	0.027	-	0.1344	0.115	0.00E+00	5.10E+01	7.78E-01	8.03E-01	
6/20 11:00		-1650	0.027	-	0.1347	0.115	0.00E+00	4.34E+01	7.79E-01	8.04E-01	
6/20 14:00		-1650	0.027	-	0.1351	0.115	0.00E+00	4.25E+01	7.80E-01	8.05E-01	
6/20 17:00		-1650	0.027	-	0.1353	0.115	0.00E+00	4.73E+01	7.80E-01	8.06E-01	
6/20 20:00		-1650	0.027	-	0.1353	0.115	0.00E+00	4.94E+01	7.81E-01	8.06E-01	
6/20 23:00		-1650	0.027	-	0.1355	0.115	0.00E+00	3.29E+01	7.81E-01	8.06E-01	
6/21 2:00		-1650	0.027	-	0.1355	0.115	0.00E+00	3.32E+01	7.81E-01	8.07E-01	
6/21 5:00		-1650	0.027	-	0.1355	0.115	0.00E+00	3.16E+01	7.81E-01	8.07E-01	
6/21 8:00		-1650	0.027	-	0.1358	0.115	0.00E+00	3.03E+01	7.81E-01	8.07E-01	
6/21 11:00		-1650	0.030	-	0.1357	0.115	0.00E+00	2.23E+02	7.81E-01	8.07E-01	
6/21 14:00		-1650	0.030	-	0.1345	0.115	0.00E+00	4.30E+01	7.80E-01	8.05E-01	
6/21 17:00		-1600	0.030	-	0.1342	0.115	0.00E+00	3.39E+01	7.79E-01	8.04E-01	
6/21 20:00		-1000	0.029	-	0.1334	0.115	0.00E+00	4.19E+01	7.79E-01	8.05E-01	
6/21 23:00		-1600	0.028	-	0.1338	0.115	0.00E+00	3.24E+01	7.79E-01	8.05E-01	
6/22 2:00		-1600	0.030	-	0.1343	0.115	0.00E+00	6.41E+01	7.79E-01	8.05E-01	
6/22 5:00		-1650	0.030	-	0.1346	0.115	0.00E+00	3.84E+01	7.79E-01	8.05E-01	
6/22 8:00		-1600	0.030	-	0.1351	0.115	0.00E+00	2.45E+02	7.79E-01	8.05E-01	
6/22 11:00		-1600	0.031	-	0.1357	0.115	0.00E+00	3.46E+01	7.79E-01	8.05E-01	
6/22 14:00		-1600	0.033	-	0.1362	0.115	0.00E+00	4.13E+01	7.79E-01	8.05E-01	
6/22 17:00		-1550	0.033	-	0.1364	0.115	0.00E+00	4.24E+01	7.78E-01	8.05E-01	
6/22 20:00		-1550	0.032	-	0.1367	0.115	0.00E+00	4.79E+01	7.78E-01	8.04E-01	
6/22 23:00		-1550	0.033	-	0.1369	0.115	0.00E+00	4.80E+01	7.77E-01	8.04E-01	
6/23 2:00		-1550	0.033	-	0.1372	0.120	0.00E+00	3.75E+01	7.77E-01	8.03E-01	
6/23 5:00		-1550	0.033	-	0.1374	0.115	0.00E+00	5.43E+01	7.77E-01	8.03E-01	
6/23 8:00		-1600	0.033	-	0.1375	0.115	0.00E+00	3.56E+01	7.77E-01	8.04E-01	
6/23 11:00		-1600	0.033	-	0.1379	0.115	0.00E+00	3.76E+01	7.76E-01	8.03E-01	
6/23 14:00		-1600	0.033	-	0.1380	0.120	0.00E+00	3.77E+01	7.76E-01	8.03E-01	
6/23 17:00		-1600	0.033	-	0.1383	0.120	0.00E+00	3.95E+01	7.75E-01	8.02E-01	
6/23 20:00		-1600	0.033	-	0.1385	0.120	0.00E+00	1.19E+02	7.75E-01	8.03E-01	
6/23 23:00		-1550	0.033	-	0.1387	0.120	0.00E+00	8.82E+01	7.74E-01	8.02E-01	
6/24 2:00		-1550	0.034	-	0.1388	0.120	0.00E+00	5.00E+01	7.74E-01	8.01E-01	
6/24 5:00		-1550	0.034	-	0.1388	0.120	0.00E+00	4.16E+01	7.73E-01	8.01E-01	
6/24 8:00		-1550	0.034	-	0.1390	0.120	0.00E+00	4.63E+01	7.73E-01	8.01E-01	
6/24 11:00		-1550	0.034	-	0.1382	0.120	0.00E+00	3.46E+01	7.72E-01	8.01E-01	
6/24 14:00		-1650	0.038	-	0.1396	0.120	0.00E+00	2.57E+02	7.72E-01	8.01E-01	
6/24 17:00		-1550	0.036	-	0.1397	0.120	0.00E+00	1.78E+02	7.72E-01	8.01E-01	
6/24 20:00		-1550	0.036	-	0.1401	0.120	0.00E+00	4.05E+01	7.71E-01	8.00E-01	
6/24 23:00		-1550	0.035	-	0.1402	0.120	0.00E+00	4.23E+01	7.71E-01	8.01E-01	
6/25 2:00		-1550	0.035	-	0.1404	0.120	0.00E+00	5.68E+01	7.71E-01	8.00E-01	
6/25 5:00		-1550	0.035	-	0.1404	0.120	0.00E+00	4.26E+01	7.70E-01	7.99E-01	
6/25 8:00		-1650	0.035	-	0.1404	0.120	0.00E+00	2.98E+01	7.70E-01	7.98E-01	
6/25 11:00		-1700	0.034	-	0.1405	0.120	0.00E+00	3.44E+01	7.70E-01	7.98E-01	
6/25 14:00		-1700	0.034	-	0.1407	0.120	0.00E+00	3.22E+01	7.70E-01	7.98E-01	
6/25 17:00		-1700	0.034	-	0.1408	0.120	0.00E+00	4.50E+01	7.69E-01	7.98E-01	

計器不良 計器不良

福島第一原子力発電所 1号機 温度に関するパラメータ (代表点)

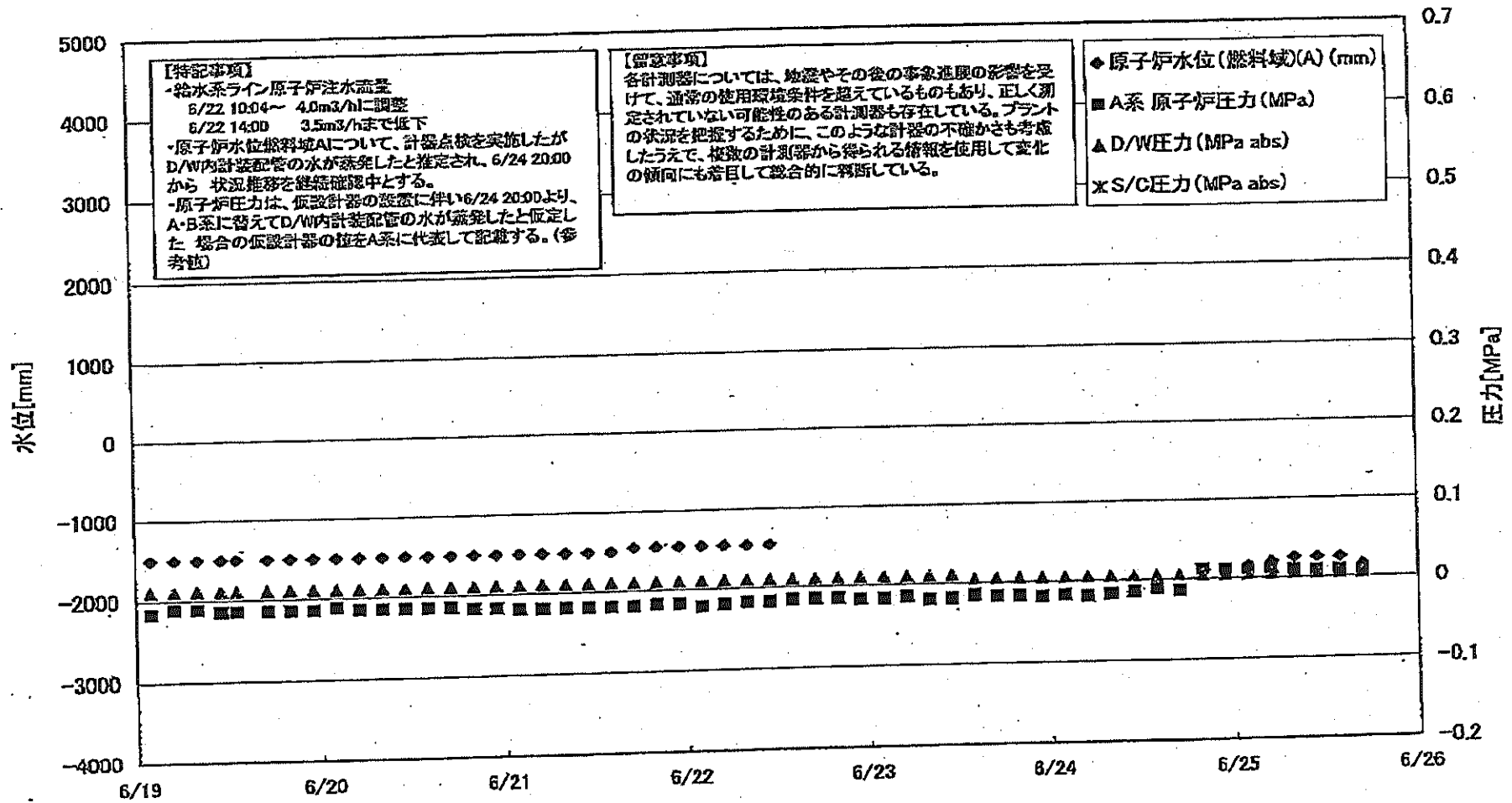


第一原子力発電所 1号機 温度に関するパラメータ

【取組事項】
 本表は、炉内温度の監視データを基に、各種の炉内温度条件を定めているものもあり、正しく測定していない初期値のある計測器も存在している。プラントの改善を促進するために、このような計測器の不確かさも考慮し、今後の計測器から得られる情報を活用してデータの傾向に注意して総合的に利用している。

日時	VESSEL frange	Vessel frange	給水ノズル N4B(絶端)	給水ノズル N4B(内)	給水ノズル N4C(絶端)	給水ノズル N4C(内)	vessel dome	圧力容器 下部(下 部ヘッド)	CRDハウジ ング上部	CRDハウジ ング下部	安全弁排気 203-4A①	安全弁排気 203-4C②	安全弁排気 203-4B③	SR弁排気 203-3A④	SR弁排気 203-3B⑤	SR弁排気 203-3C⑥	SR弁排気 203-3D⑦	D/W RVH リ(RVH- 12C)	RPVベロ シール (RVH-12A)	S/Cプール 水温監視A	S/Cプール 水温監視B	備考
6/19 7:00	98.5	98.4	114.0	98.8	98.2	97.7	98.0	98.7	98.8	98.4	103.7	103.9	101.5	103.7	100.8	103.9	99.1	98.4	98.6	50.4	50.2	
6/19 8:00	98.4	98.3	113.8	98.8	98.1	97.6	97.9	98.9	98.5	98.3	110.6	106.8	101.4	103.2	100.8	102.9	99.0	99.3	98.6	50.4	50.2	
6/19 9:00	98.4	98.3	113.8	98.7	98.0	97.5	97.8	98.5	98.5	98.2	110.9	106.7	101.2	103.5	100.7	102.8	98.9	99.3	98.8	50.4	50.2	
6/19 10:00	98.3	98.2	113.8	98.7	98.0	97.5	97.9	98.5	98.5	98.2	110.9	106.7	101.3	103.1	100.7	102.8	98.8	99.3	98.8	50.4	50.2	
6/19 11:00	98.4	98.3	113.8	98.5	98.1	97.8	98.0	98.8	98.5	98.3	110.5	106.7	101.3	103.1	100.7	102.9	98.9	99.3	98.7	50.4	50.2	
6/19 12:00	98.4	98.3	113.8	98.5	98.1	97.8	98.0	98.8	98.5	98.3	110.5	106.7	101.3	103.1	100.7	102.9	98.9	99.3	98.7	50.4	50.2	
6/19 13:00	98.4	98.3	113.8	98.5	98.1	97.8	98.0	98.8	98.5	98.3	110.5	106.7	101.3	103.1	100.7	102.9	98.9	99.3	98.7	50.4	50.2	
6/19 14:00	98.4	98.3	113.8	98.5	98.1	97.8	98.0	98.8	98.5	98.3	110.5	106.7	101.3	103.1	100.7	102.9	98.9	99.3	98.7	50.4	50.2	
6/19 15:00	98.4	98.3	113.8	98.5	98.1	97.8	98.0	98.8	98.5	98.3	110.5	106.7	101.3	103.1	100.7	102.9	98.9	99.3	98.7	50.4	50.2	
6/19 16:00	98.4	98.3	113.8	98.5	98.1	97.8	98.0	98.8	98.5	98.3	110.5	106.7	101.3	103.1	100.7	102.9	98.9	99.3	98.7	50.4	50.2	
6/19 17:00	98.4	98.3	113.8	98.5	98.1	97.8	98.0	98.8	98.5	98.3	110.5	106.7	101.3	103.1	100.7	102.9	98.9	99.3	98.7	50.4	50.2	
6/19 18:00	98.4	98.3	113.8	98.5	98.1	97.8	98.0	98.8	98.5	98.3	110.5	106.7	101.3	103.1	100.7	102.9	98.9	99.3	98.7	50.4	50.2	
6/19 19:00	98.4	98.3	113.8	98.5	98.1	97.8	98.0	98.8	98.5	98.3	110.5	106.7	101.3	103.1	100.7	102.9	98.9	99.3	98.7	50.4	50.2	
6/19 20:00	98.4	98.3	113.8	98.5	98.1	97.8	98.0	98.8	98.5	98.3	110.5	106.7	101.3	103.1	100.7	102.9	98.9	99.3	98.7	50.4	50.2	
6/19 21:00	98.4	98.3	113.8	98.5	98.1	97.8	98.0	98.8	98.5	98.3	110.5	106.7	101.3	103.1	100.7	102.9	98.9	99.3	98.7	50.4	50.2	
6/19 22:00	98.4	98.3	113.8	98.5	98.1	97.8	98.0	98.8	98.5	98.3	110.5	106.7	101.3	103.1	100.7	102.9	98.9	99.3	98.7	50.4	50.2	
6/19 23:00	98.4	98.3	113.8	98.5	98.1	97.8	98.0	98.8	98.5	98.3	110.5	106.7	101.3	103.1	100.7	102.9	98.9	99.3	98.7	50.4	50.2	
6/20 0:00	98.4	98.3	113.8	98.5	98.1	97.8	98.0	98.8	98.5	98.3	110.5	106.7	101.3	103.1	100.7	102.9	98.9	99.3	98.7	50.4	50.2	
6/20 1:00	98.4	98.3	113.8	98.5	98.1	97.8	98.0	98.8	98.5	98.3	110.5	106.7	101.3	103.1	100.7	102.9	98.9	99.3	98.7	50.4	50.2	
6/20 2:00	98.4	98.3	113.8	98.5	98.1	97.8	98.0	98.8	98.5	98.3	110.5	106.7	101.3	103.1	100.7	102.9	98.9	99.3	98.7	50.4	50.2	
6/20 3:00	98.4	98.3	113.8	98.5	98.1	97.8	98.0	98.8	98.5	98.3	110.5	106.7	101.3	103.1	100.7	102.9	98.9	99.3	98.7	50.4	50.2	
6/20 4:00	98.4	98.3	113.8	98.5	98.1	97.8	98.0	98.8	98.5	98.3	110.5	106.7	101.3	103.1	100.7	102.9	98.9	99.3	98.7	50.4	50.2	
6/20 5:00	98.4	98.3	113.8	98.5	98.1	97.8	98.0	98.8	98.5	98.3	110.5	106.7	101.3	103.1	100.7	102.9	98.9	99.3	98.7	50.4	50.2	
6/20 6:00	98.4	98.3	113.8	98.5	98.1	97.8	98.0	98.8	98.5	98.3	110.5	106.7	101.3	103.1	100.7	102.9	98.9	99.3	98.7	50.4	50.2	
6/20 7:00	98.4	98.3	113.8	98.5	98.1	97.8	98.0	98.8	98.5	98.3	110.5	106.7	101.3	103.1	100.7	102.9	98.9	99.3	98.7	50.4	50.2	
6/20 8:00	98.4	98.3	113.8	98.5	98.1	97.8	98.0	98.8	98.5	98.3	110.5	106.7	101.3	103.1	100.7	102.9	98.9	99.3	98.7	50.4	50.2	
6/20 9:00	98.4	98.3	113.8	98.5	98.1	97.8	98.0	98.8	98.5	98.3	110.5	106.7	101.3	103.1	100.7	102.9	98.9	99.3	98.7	50.4	50.2	
6/20 10:00	98.4	98.3	113.8	98.5	98.1	97.8	98.0	98.8	98.5	98.3	110.5	106.7	101.3	103.1	100.7	102.9	98.9	99.3	98.7	50.4	50.2	
6/20 11:00	98.4	98.3	113.8	98.5	98.1	97.8	98.0	98.8	98.5	98.3	110.5	106.7	101.3	103.1	100.7	102.9	98.9	99.3	98.7	50.4	50.2	
6/20 12:00	98.4	98.3	113.8	98.5	98.1	97.8	98.0	98.8	98.5	98.3	110.5	106.7	101.3	103.1	100.7	102.9	98.9	99.3	98.7	50.4	50.2	
6/20 13:00	98.4	98.3	113.8	98.5	98.1	97.8	98.0	98.8	98.5	98.3	110.5	106.7	101.3	103.1	100.7	102.9	98.9	99.3	98.7	50.4	50.2	
6/20 14:00	98.4	98.3	113.8	98.5	98.1	97.8	98.0	98.8	98.5	98.3	110.5	106.7	101.3	103.1	100.7	102.9	98.9	99.3	98.7	50.4	50.2	
6/20 15:00	98.4	98.3	113.8	98.5	98.1	97.8	98.0	98.8	98.5	98.3	110.5	106.7	101.3	103.1	100.7	102.9	98.9	99.3	98.7	50.4	50.2	
6/20 16:00	98.4	98.3	113.8	98.5	98.1	97.8	98.0	98.8	98.5	98.3	110.5	106.7	101.3	103.1	100.7	102.9	98.9	99.3	98.7	50.4	50.2	
6/20 17:00	98.4	98.3	113.8	98.5	98.1	97.8	98.0	98.8	98.5	98.3	110.5	106.7	101.3	103.1	100.7	102.9	98.9	99.3	98.7	50.4	50.2	
6/20 18:00	98.4	98.3	113.8	98.5	98.1	97.8	98.0	98.8	98.5	98.3	110.5	106.7	101.3	103.1	100.7	102.9	98.9	99.3	98.7	50.4	50.2	
6/20 19:00	98.4	98.3	113.8	98.5	98.1	97.8	98.0	98.8	98.5	98.3	110.5	106.7	101.3	103.1	100.7	102.9	98.9	99.3	98.7	50.4	50.2	
6/20 20:00	98.4	98.3	113.8	98.5	98.1	97.8	98.0	98.8	98.5	98.3	110.5	106.7	101.3	103.1	100.7	102.9	98.9	99.3	98.7	50.4	50.2	
6/20 21:00	98.4	98.3	113.8	98.5	98.1	97.8	98.0	98.8	98.5	98.3	110.5	106.7	101.3	103.1	100.7	102.9	98.9	99.3	98.7	50.4	50.2	
6/20 22:00	98.4	98.3	113.8	98.5	98.1	97.8	98.0	98.8	98.5	98.3	110.5	106.7	101.3	103.1	100.7	102.9	98.9	99.3	98.7	50.4	50.2	
6/20 23:00	98.4	98.3	113.8	98.5	98.1	97.8	98.0	98.8	98.5	98.3	110.5	106.7	101.3	103.1	100.7	102.9	98.9	99.3	98.7	50.4	50.2	
6/21 0:00	98.4	98.3	113.8	98.5	98.1	97.8	98.0	98.8	98.5	98.3	110.5	106.7	101.3	103.1	100.7	102.9	98.9	99.3	98.7	50.4	50.2	
6/21 1:00	98.4	98.3	113.8	98.5	98.1	97.8	98.0	98.8	98.5	98.3	110.5	106.7	101.3	103.1	100.7	102.9	98.9	99.3	98.7	50.4	50.2	
6/21 2:00	98.4	98.3	113.8	98.5	98.1	97.8	98.0	98.8	98.5	98.3	110.5	106.7	101.3	103.1	100.7	102.9	98.9	99.3	98.7	50.4	50.2	
6/21 3:00	98.4	98.3	113.8	98.5	98.1	97.8	98.0	98.8	98.5	98.3	110.5	106.7	101.3	103.1	100.7	102.9	98.9	99.3	98.7	50.4	50.2	
6/21 4:00	98.4	98.3	113.8	98.5	98.1	97.8	98.0	98.8	98.5	98.3	110.5	106.7	101.3	103.1	100.7	102.9	98.9	99.3	98.7	50.4	50.2	
6/21 5:00	98.4	98.3	113.8	98.5	98.1	97.8	98.0	98.8	98.5	98.3	110.5	106.7	101.3	103.1	100.7	102.9	98.9	99.3	98.7	50.4	50.2	
6/21 6:00	98.4	98.3	113.8	98.5	98.1	97.8	98.0	98.8	98.5	98.3	110.5	106.7	101.3	103.1	100.7	102.9	98.9	99.3	98.7	50.4	50.2	
6/21 7:00	98.4	98.3	113.8	98.5	98.1	97.8	98.0	98.8	98.5	98.3	110.5	106.7	101.3	103.1	100.7	102.9	98.9	99.3	98.7	50.4	50.2	
6/21 8:00	98.4	98.3	113.8	98.5	98.1	97.8	98.0	98.8	98.5	98.3	110.5	106.7	101.3	103.1	100.7	102.9	98.9	99.3	98.7	50.4	50.2	
6/21 9:00	98.4	98.3	113.8	98.5	98.1	97.8	98.0	98.8	98.5	98.3	110.5	106.7	101.3	103.1	100.7	102.9	98.9	99.3	98.7	50.4	50.2	
6/21 10:00	98.4	98.3	113.8	98.5	98.1	97.8	98.0	98.8	98.5	98.3	110.5	106.7	101.3	103.1	100.7	102.9	98.9	99.3	98.7	50.4	50.2	
6/21 11:00	98.4	98.3	113.8	98.5	98.1	97.8	98.0	98.8	98.5	98.3	110.5	106.7	101.3	103.1	100.7	102.9	98.9	99.3	98.7	50.4	50.2	
6/21 12:00	98.4	98.3	113.8	98.5	98.1	97.8	98.0	98.8	98.5	98.3	110.5	106.7	101.3									

福島第一原子力発電所 2号機 水位・圧力に関するパラメータ



第一原子力発電所 2号機 水位・圧力に関するパラメータ

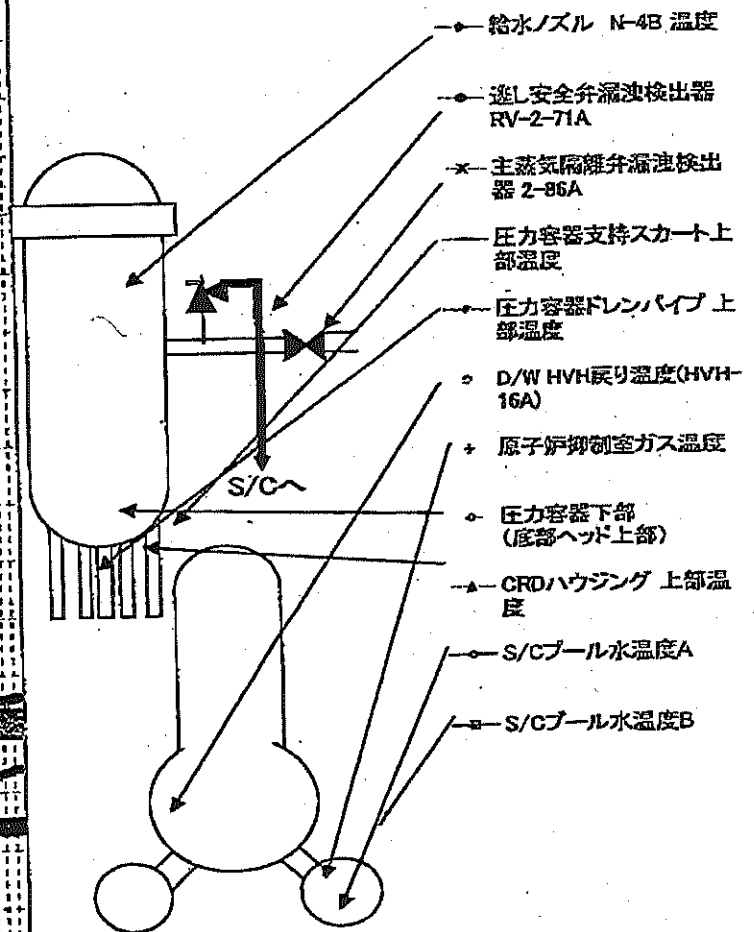
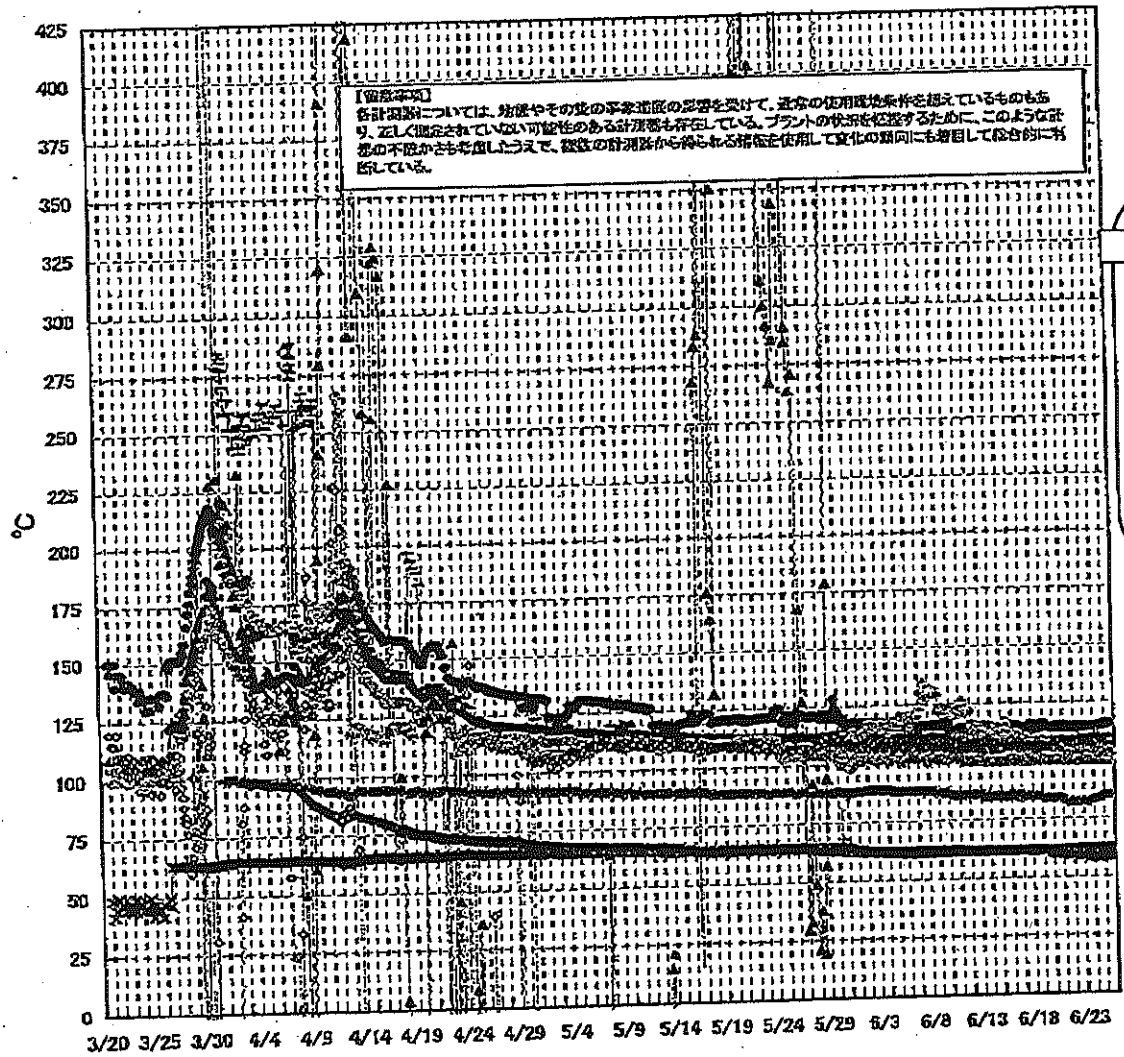
【備考事項】
 本表は計測データに基づき、異常やその他の事象発生の際を想定し、異常発生時の状態を想定しているものもあり、正しく測定されていない可能性のある計測値も存在している。
 プラントの状態に応じて、このような計測値の不正が発生しうるので、検査の結果等から得られる計測値と照らし合わせて計測の傾向にも留意して総合的に判断している。

日時	原子炉水位 (燃料域)(A) (mm)	原子炉水位 (燃料域)(B) (mm)	A系 原子炉 圧力(MPa)	B系 原子炉 圧力(MPa)	D/W圧力 (MPa abs)	S/C圧力 (MPa abs)	GAMS D/W (A) (Sv/h)	GAMS D/W(B) (Sv/h)	GAMS S/C(A) (Sv/h)	GAMS S/C(B) (Sv/h)	中央制御 室線量 (mSv/h)	備考
5/19 2:00	-1500	-2100	-0.016	-0.002	0.010		1.44E+01	1.58E+01	2.59E-01	2.19E+01	0.013	
5/19 5:00	-1503	-2100	-0.011	-0.000	0.010		1.44E+01	1.58E+01	2.58E-01	2.18E+01	0.012	
5/19 8:00	-1503	-2100	-0.011	0.000	0.010		1.44E+01	1.58E+01	2.55E-01	2.18E+01	0.011	
5/19 11:00	-1500	-2100	-0.014	-0.002	0.010		1.44E+01	1.58E+01	2.54E-01	2.16E+01	0.011	
5/19 13:00	-1500	-2100	-0.014	0.000	0.010		1.44E+01	1.58E+01	2.53E-01	2.16E+01	0.012	
5/19 17:00	-1500	-2150	-0.014	0.000	0.010		1.40E+01	1.57E+01	2.52E-01	2.15E+01	0.012	
5/19 20:00	-1500	-2150	-0.014	-0.002	0.010		1.42E+01	1.57E+01	2.51E-01	2.17E+01	0.012	
5/19 23:00	-1500	-2150	-0.014	-0.002	0.010		1.42E+01	1.57E+01	2.51E-01	2.22E+01	0.012	
5/20 2:00	-1500	-2150	-0.011	-0.002	0.010		1.42E+01	1.57E+01	2.50E-01	2.21E+01	0.012	
5/20 5:00	-1500	-2150	-0.014	-0.002	0.010		1.42E+01	1.57E+01	2.49E-01	2.20E+01	0.012	
5/20 8:00	-1500	-2150	-0.014	-0.002	0.010		1.42E+01	1.57E+01	2.49E-01	2.20E+01	0.012	
5/20 11:00	-1500	-2150	-0.014	0.000	0.010		1.42E+01	1.57E+01	2.47E-01	2.17E+01	0.012	
5/20 14:00	-1500	-2150	-0.014	-0.002	0.010		1.42E+01	1.57E+01	2.47E-01	2.14E+01	0.012	
5/20 17:00	-1500	-2150	-0.014	-0.005	0.010		1.42E+01	1.58E+01	2.44E-01	2.11E+01	0.012	
5/20 20:00	-1500	-2150	-0.014	-0.008	0.010		1.42E+01	1.58E+01	2.40E-01	2.08E+01	0.012	
5/20 23:00	-1500	-2150	-0.010	-0.008	0.010		1.42E+01	1.58E+01	2.38E-01	2.08E+01	0.012	
5/21 2:00	-1500	-2150	-0.010	-0.009	0.010		1.42E+01	1.58E+01	2.35E-01	2.08E+01	0.012	
5/21 5:00	-1500	-2150	-0.007	-0.007	0.010		1.42E+01	1.58E+01	2.33E-01	2.00E+01	0.012	
5/21 8:00	-1500	-2150	-0.016	-0.007	0.010		1.41E+01	1.58E+01	2.31E-01	2.05E+01	0.013	
5/21 11:00	-1500	-2150	-0.016	-0.007	0.010		1.41E+01	1.58E+01	2.31E-01	2.05E+01	0.012	
5/21 14:00	-1500	-2150	-0.010	-0.005	0.010		1.41E+01	1.58E+01	2.30E-01	2.00E+01	0.015	
5/21 17:00	-1450	-2150	-0.010	-0.007	0.010		1.41E+01	1.58E+01	2.29E-01	2.00E+01	0.012	
5/21 20:00	-1450	-2200	-0.010	-0.005	0.010		1.41E+01	1.58E+01	2.29E-01	2.00E+01	0.012	
5/21 23:00	-1450	-2150	-0.016	-0.005	0.010		1.41E+01	1.58E+01	2.30E-01	1.98E+01	0.014	
5/22 2:00	-1450	-2150	-0.000	-0.007	0.010		1.41E+01	1.58E+01	2.30E-01	1.97E+01	0.012	
5/22 5:00	-1450	-2150	-0.010	-0.007	0.010		1.41E+01	1.58E+01	2.31E-01	1.97E+01	0.014	
5/22 8:00	-1450	-2150	-0.016	-0.005	0.010		1.41E+01	1.58E+01	2.31E-01	1.96E+01	0.015	
5/22 11:00	-1450	-2150	-0.016	-0.005	0.010		1.41E+01	1.58E+01	2.32E-01	1.96E+01	0.011	
5/22 14:00	-1450	-2150	-0.014	-0.002	0.010		1.41E+01	1.54E+01	2.32E-01	1.92E+01	0.010	計器故障中(原子炉水位燃料域A系)
5/22 17:00	-1450	-2150	-0.014	-0.002	0.010		1.41E+01	1.54E+01	2.32E-01	1.92E+01	0.011	計器故障中(原子炉水位燃料域A系)
5/22 20:00	-1450	-2150	-0.014	-0.005	0.010		1.41E+01	1.54E+01	2.32E-01	1.91E+01	0.014	計器故障中(原子炉水位燃料域A系)
5/22 23:00	-1450	-2150	-0.016	-0.005	0.010		1.41E+01	1.54E+01	2.32E-01	1.90E+01	0.014	計器故障中(原子炉水位燃料域A系)
5/23 2:00	-1450	-2150	-0.016	-0.005	0.010		1.41E+01	1.54E+01	2.33E-01	1.89E+01	0.012	計器故障中(原子炉水位燃料域A系)
5/23 5:00	-1450	-2150	-0.014	-0.005	0.010		1.41E+01	1.54E+01	2.33E-01	1.88E+01	0.012	計器故障中(原子炉水位燃料域A系)
5/23 8:00	-2200	-2200	-0.010	-0.005	0.010		1.41E+01	1.54E+01	2.35E-01	1.87E+01	0.011	計器故障中(原子炉水位燃料域A系)
5/23 11:00	-2150	-2150	-0.010	-0.005	0.010		1.40E+01	1.54E+01	2.35E-01	1.85E+01	0.012	計器故障中(原子炉水位燃料域A系)
5/23 14:00	-2150	-2150	-0.014	-0.005	0.005		1.40E+01	1.54E+01	2.35E-01	1.84E+01	0.012	計器故障中(原子炉水位燃料域A系)
5/23 17:00	-2150	-2150	-0.016	-0.007	0.005		1.40E+01	1.54E+01	2.37E-01	1.84E+01	0.012	計器故障中(原子炉水位燃料域A系)
5/23 20:00	-2200	-2200	-0.010	-0.005	0.005		1.40E+01	1.54E+01	2.38E-01	1.83E+01	0.012	計器故障中(原子炉水位燃料域A系)
5/23 23:00	-2150	-2150	-0.010	-0.007	0.005		1.40E+01	1.54E+01	2.38E-01	1.83E+01	0.012	計器故障中(原子炉水位燃料域A系)
5/24 2:00	-2150	-2150	-0.016	-0.005	0.005		1.40E+01	1.50E+01	2.39E-01	1.83E+01	0.012	計器故障中(原子炉水位燃料域A系)
5/24 5:00	-2150	-2150	-0.010	-0.007	0.005		1.40E+01	1.50E+01	2.39E-01	1.83E+01	0.011	計器故障中(原子炉水位燃料域A系)
5/24 8:00	-2150	-2150	-0.016	-0.005	0.005		1.40E+01	1.50E+01	2.39E-01	1.82E+01	0.011	計器故障中(原子炉水位燃料域A系)
5/24 11:00	-2150	-2150	-0.014	-0.005	0.005		1.40E+01	1.54E+01	2.39E-01	1.82E+01	0.014	計器故障中(原子炉水位燃料域A系)
5/24 14:00	-2150	-2150	-0.011	-0.002	0.005		1.40E+01	1.54E+01	2.39E-01	1.82E+01	0.014	計器故障中(原子炉水位燃料域A系)
5/24 17:00	-2150	-2150	-0.014	-0.002	0.005		1.40E+01	1.54E+01	2.39E-01	1.82E+01	0.013	計器故障中(原子炉水位燃料域A系)
5/24 20:00	-1900	-2150	0.012	-	0.005		1.40E+01	1.54E+01	2.38E-01	1.83E+01	0.012	
5/24 23:00	-1900	-2150	0.011	-	0.005		1.40E+01	1.54E+01	2.38E-01	1.83E+01	0.013	
5/25 2:00	-1800	-2150	0.011	-	0.005		1.40E+01	1.54E+01	2.37E-01	1.82E+01	0.012	
5/25 5:00	-1800	-2150	0.009	-	0.005		1.40E+01	1.53E+01	2.37E-01	1.81E+01	0.012	
5/25 8:00	-1750	-2150	0.010	-	0.005		1.40E+01	1.53E+01	2.36E-01	1.79E+01	0.015	
5/25 11:00	-1750	-2150	0.009	-	0.005		1.40E+01	1.53E+01	2.36E-01	1.77E+01	0.012	
5/25 14:00	-1750	-2150	0.008	-	0.005		1.40E+01	1.53E+01	2.36E-01	1.76E+01	0.012	
5/25 17:00	-1650	-2150	0.009	-	0.005		1.40E+01	1.53E+01	2.36E-01	1.77E+01	0.014	

計器不良

計器不良

福島第一原子力発電所 2号機 温度に関するパラメータ(代表点)



島第一原子力発電所 2号機 温度に関するパラメータ

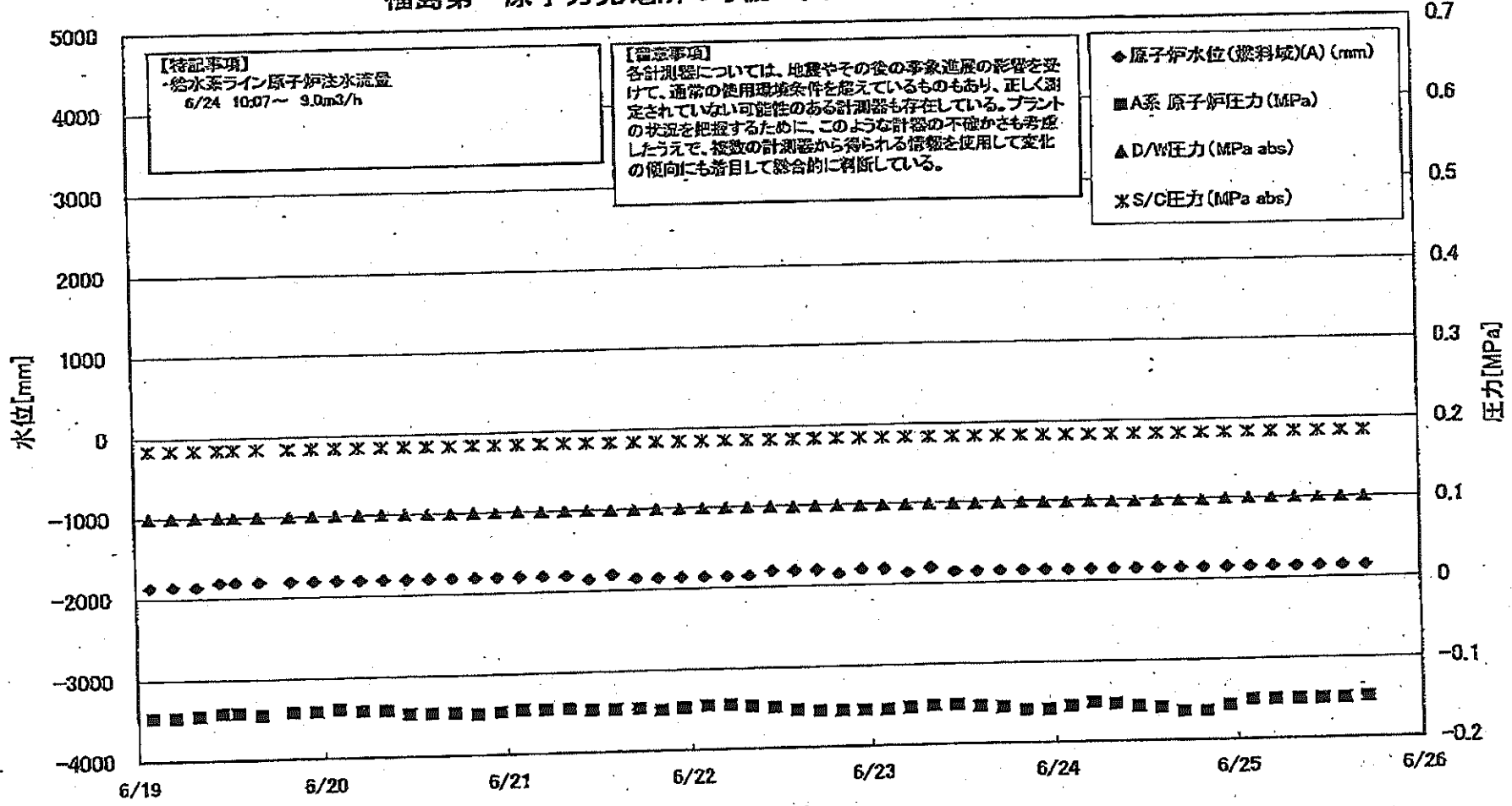
【留意事項】
 各計測器については、地震やその他の事故直後の影響を受けて、正常の使用環境条件を逸しているものもあり、正しく測定されていない可能性のある計測器も存在している。プラントの状況を把握するために、このような計測器の不確かをも考慮し、計測の計測室から得られる情報を活用して変化の傾向にも留意して厳密的に判別している。

日時	減圧安全弁漏油検出器 RV-2-71A	主蒸気隔離弁漏油 検出器 2-86A	乾氷ノズル N-4B 温度	CRDハウジング 上部温度	圧力容器下部 (原部ヘッド上部)	圧力容器支持ス カート上部温度	圧力容器内レンバ イブ上部温度	D/W HWH戻り温 度(HVH-16A)	RPVベロー シール	原子炉御影室 ガス温度	S/Cプール 水温度A	S/Cプール 水温度B	備考
6/19 2:00	115.4	61.8	107.9	583.1	105.0	108.7	108.9	101.0	70.0	84.0	61.6	61.6	
6/19 5:00	116.3	61.8	108.3	585.0	106.4	108.3	108.9	100.0	66.0	84.0	61.5	61.5	
6/19 8:00	114.7	61.6	108.1	585.1	108.4	108.3	107.1	100.0	85.0	84.0	61.4	61.5	
6/19 11:00	115.5	61.6	108.0	585.0	108.8	107.8	108.7	100.0	83.0	84.0	61.3	61.3	
6/19 13:00	114.5	61.5	108.0	585.0	108.7	108.0	108.0	100.0	82.0	84.0	61.2	61.2	
6/19 17:00	114.7	61.4	107.9	585.1	108.0	108.6	108.8	100.0	84.0	84.0	61.0	61.0	
6/19 20:00	114.5	61.4	107.9	585.4	108.3	108.1	108.3	100.0	31.0	84.0	60.3	60.8	
6/19 23:00	114.6	61.5	107.9	585.5	108.1	108.1	108.8	100.0	38.0	84.0	60.8	60.8	
6/20 2:00	113.8	61.5	107.9	585.7	108.3	107.0	107.0	100.0	35.0	84.0	60.7	60.7	
6/20 5:00	114.4	61.4	107.8	585.7	108.2	108.1	108.8	100.0	34.0	84.0	60.5	60.6	
6/20 8:00	114.8	61.4	107.7	585.8	107.9	108.6	107.3	100.0	36.0	84.0	60.4	60.4	
6/20 11:00	114.3	61.3	107.7	586.0	108.1	108.9	107.2	100.0	42.0	84.0	60.3	60.3	
6/20 14:00	114.1	61.3	107.7	585.9	108.6	108.5	107.3	101.0	38.0	84.0	60.2	60.2	
6/20 17:00	114.1	61.6	107.7	585.9	108.5	108.5	107.2	101.0	40.0	84.0	60.1	60.1	
6/20 20:00	115.3	61.8	107.7	586.0	108.5	108.6	108.4	101.0	40.0	84.0	60.0	60.0	
6/20 23:00	114.6	61.8	107.5	586.0	107.2	108.8	108.6	100.0	41.0	83.0	59.9	59.9	
6/21 2:00	114.9	61.9	107.5	586.1	108.5	108.5	108.4	100.0	40.0	83.0	59.9	59.9	
6/21 5:00	115.1	61.9	107.4	586.1	108.6	108.6	108.0	101.0	38.0	83.0	59.8	59.8	
6/21 8:00	114.7	61.9	107.6	586.1	108.5	108.0	108.6	101.0	39.0	83.0	59.8	59.8	
6/21 11:00	113.5	61.7	107.4	586.2	107.7	109.5	108.7	101.0	40.0	82.0	59.7	59.7	
6/21 14:00	114.5	61.7	107.5	586.2	107.6	108.5	104.9	101.0	38.0	82.0	59.8	59.6	
6/21 17:00	113.7	61.7	107.4	586.2	107.4	107.6	104.8	100.0	35.0	82.0	59.6	59.8	
6/21 20:00	114.1	61.9	107.4	586.2	107.8	108.2	108.9	100.0	41.0	82.0	59.5	59.5	
6/21 23:00	113.9	61.9	107.4	586.2	108.0	108.0	108.2	100.0	40.0	82.0	59.5	59.5	
6/22 2:00	114.2	61.9	107.5	586.3	107.1	108.5	108.8	100.0	39.0	82.0	59.4	59.4	
6/22 5:00	114.7	61.9	107.4	586.3	108.4	108.3	107.2	100.0	42.0	82.0	59.3	59.3	
6/22 8:00	114.2	61.9	107.4	586.3	108.0	108.8	107.1	100.0	48.0	82.0	59.3	59.3	
6/22 11:00	114.3	61.8	107.4	586.4	107.2	107.9	107.0	100.0	45.0	82.0	59.2	59.2	
6/22 14:00	113.5	62.0	107.5	586.4	107.7	108.6	107.5	100.0	47.0	82.0	59.1	59.1	
6/22 17:00	114.6	62.0	107.8	586.4	109.5	109.8	107.3	100.0	45.0	82.0	59.1	59.1	
6/22 20:00	114.8	62.0	107.7	586.4	108.4	110.3	108.8	100.0	46.0	82.0	59.0	59.0	
6/22 23:00	114.8	62.1	107.5	586.5	108.5	108.9	108.7	100.0	48.0	82.0	59.0	59.0	
6/23 2:00	114.0	62.1	107.7	586.5	108.0	109.9	108.4	100.0	49.0	82.0	58.9	58.9	
6/23 5:00	114.5	62.1	107.7	586.5	107.2	108.5	108.5	100.0	48.0	82.0	58.8	58.8	
6/23 8:00	114.8	62.1	107.8	586.6	107.3	107.3	104.7	100.0	50.0	82.0	58.8	58.8	
6/23 11:00	114.4	62.1	107.9	586.6	107.8	108.3	104.9	100.0	53.0	82.0	58.7	58.7	
6/23 14:00	114.6	62.0	108.0	586.6	107.8	109.1	108.1	100.0	52.0	82.0	58.7	58.7	
6/23 17:00	114.3	62.0	108.3	586.6	107.8	110.1	104.9	100.0	55.0	83.0	58.6	58.6	
6/23 20:00	114.2	62.1	108.2	586.7	108.1	109.5	108.3	100.0	54.0	83.0	58.6	58.6	
6/23 23:00	114.9	62.1	109.3	586.7	108.1	110.1	104.8	100.0	55.0	83.0	58.5	58.5	
6/24 2:00	114.7	62.2	108.3	586.5	107.8	109.4	104.2	100.0	55.0	83.0	58.5	58.5	
6/24 5:00	114.8	62.2	108.3	586.3	108.4	110.9	104.5	100.0	49.0	83.0	58.5	58.5	
6/24 8:00	114.7	62.2	108.4	588.2	111.2	108.8	104.4	100.0		84.0	58.6	58.6	
6/24 11:00	114.7	62.1	108.5	586.2	110.1	114.6	104.4	100.0		84.0	58.6	58.7	
6/24 14:00	114.7	62.0	108.6	586.2	109.1	110.6	104.6	100.0		84.0	58.7	58.8	
6/24 17:00	114.7	62.2	108.7	588.1	108.3	99.4	103.7	100.0		84.0	58.8	58.8	
6/24 20:00	115.3	62.3	108.8	588.1	108.5	108.3	103.3	101.0		84.0	58.9	58.9	
6/24 23:00	114.7	62.3	108.9	586.0	108.4	108.6	102.9	102.0		85.0	58.9	58.9	
6/25 2:00	115.8	62.4	108.8	586.0	109.3	109.2	102.8	101.0		85.0	58.8	59.0	
6/25 5:00	115.4	62.3	109.0	585.9	108.9	108.5	102.8	100.0		85.0	58.8	59.0	
6/25 8:00	116.0	62.3	109.1	585.9	107.6	107.1	104.3	100.0		85.0	59.0	59.0	
6/25 11:00	115.5	62.2	109.1	585.9	107.9	106.9	104.9	100.0		85.0	59.0	59.1	
6/25 14:00	115.6	62.2	108.0	585.8	107.4	106.9	104.0	100.0		85.0	59.0	59.1	
6/25 17:00	115.9	62.2	109.0	585.8	108.6	109.8	103.8	100.0		85.0	59.1	59.1	

計器不良

計器不良

福島第一原子力発電所 3号機 水位・圧力に関するパラメータ

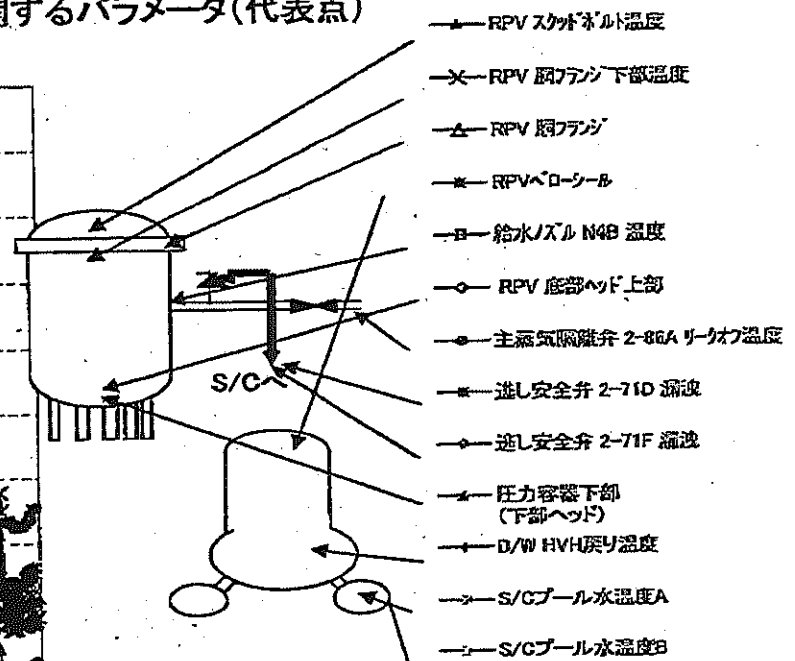
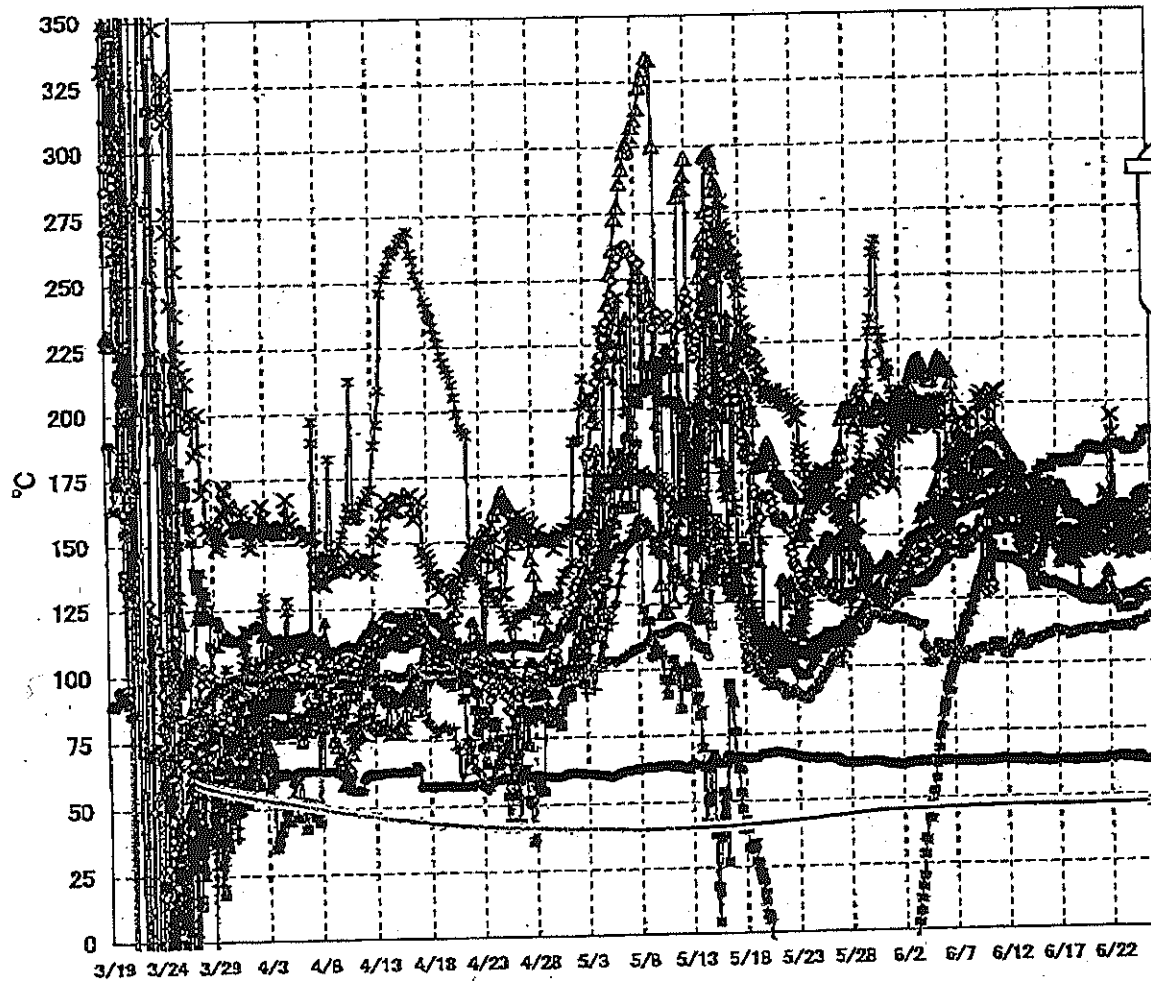


福一原子力発電所 3号機 水位・圧力に関するパラメ

【備考事項】
 各記号値については、地震やその他の事故進展の影響を受けて、通常の運用値と異なるものもあり、正しく測定されていない可能性のある計測部も存在している。
 フラントの状態を把握するために、このような計器の不確かさも考慮したうえで、複数の計測値から得られる情報を活用して全体の傾向も確認して総合的に判断している。

日時	原子炉水位 (燃料域)(A) (mm)	原子炉水位 (燃料域)(B) (mm)	A系 原子炉圧力 (MPa)	B系 原子炉圧力 (MPa)	D/W圧力 (MPa) abs	S/C圧力 (MPa) abs	CAMS D/W(A) (Sv/h)	CAMS D/W(B) (Sv/h)	CAMS S/C(A) (Sv/h)	CAMS S/C(B) (Sv/h)	中央制御 室線量 (mSv/h)	備考
6/19 2:00	-1850	-2300	-0.147	-0.105	0.1095	0.1845	5.32E+00	3.10E+00	3.38E-01	3.13E-01	0.025	
6/19 5:00	-1850	-2300	-0.147	-0.105	0.1096	0.1846	5.32E+00	3.10E+00	3.38E-01	3.13E-01	0.026	
6/19 8:00	-1850	-2300	-0.145	-0.104	0.1095	0.1846	5.31E+00	3.10E+00	3.38E-01	3.13E-01	0.030	
6/19 11:00	-1800	-2300	-0.142	-0.102	0.1095	0.1848	5.30E+00	3.10E+00	3.38E-01	3.13E-01	0.027	
6/19 13:00	-1800	-2300	-0.142	-0.100	0.1093	0.1848	5.30E+00	3.10E+00	3.38E-01	3.13E-01	0.027	
6/19 16:00	-1800	-2300	-0.145	-0.100	0.1091	0.1848	5.29E+00	3.09E+00	3.37E-01	3.13E-01	0.029	
6/19 20:00	-1800	-2300	-0.142	-0.102	0.1095	0.1846	5.29E+00	3.09E+00	3.37E-01	3.13E-01	0.027	
6/19 23:00	-1800	-2300	-0.142	-0.102	0.1095	0.1846	5.28E+00	3.09E+00	3.37E-01	3.12E-01	0.029	
6/20 2:00	-1800	-2300	-0.140	-0.102	0.1095	0.1846	5.27E+00	3.09E+00	3.37E-01	3.12E-01	0.027	
6/20 5:00	-1800	-2300	-0.142	-0.104	0.1096	0.1845	5.27E+00	3.09E+00	3.37E-01	3.12E-01	0.026	
6/20 8:00	-1800	-2300	-0.142	-0.102	0.1093	0.1848	5.00E+00	3.09E+00	3.38E-01	3.12E-01	0.028	
6/20 11:00	-1800	-2300	-0.147	-0.102	0.1093	0.1846	5.00E+00	3.09E+00	3.38E-01	3.11E-01	0.027	
6/20 14:00	-1800	-2300	-0.147	-0.102	0.1091	0.1848	5.00E+00	3.09E+00	3.38E-01	3.11E-01	0.027	
6/20 17:00	-1800	-2250	-0.147	-0.102	0.1091	0.1848	5.50E+00	3.09E+00	3.38E-01	3.11E-01	0.027	
6/20 20:00	-1800	-2250	-0.148	-0.102	0.1091	0.1846	5.80E+00	3.09E+00	3.38E-01	3.11E-01	0.027	
6/20 23:00	-1800	-2200	-0.147	-0.102	0.1093	0.1845	5.00E+00	3.09E+00	3.38E-01	3.10E-01	0.028	
6/21 2:00	-1800	-2200	-0.145	-0.102	0.1093	0.1845	7.25E+00	3.09E+00	3.38E-01	3.10E-01	0.028	
6/21 5:00	-1800	-2200	-0.145	-0.102	0.1093	0.1845	5.70E+00	3.09E+00	3.38E-01	3.10E-01	0.028	
6/21 8:00	-1800	-2200	-0.145	-0.102	0.1093	0.1845	5.20E+00	3.09E+00	3.38E-01	3.10E-01	0.027	
6/21 11:00	-1850	-2200	-0.147	-0.102	0.1091	0.1845	5.50E+00	3.08E+00	3.38E-01	3.10E-01	0.027	
6/21 14:00	-1800	-2150	-0.147	-0.102	0.0999	0.1843	5.18E+00	3.08E+00	3.38E-01	3.09E-01	0.027	
6/21 17:00	-1850	-2150	-0.147	-0.100	0.0999	0.1843	5.18E+00	3.08E+00	3.38E-01	3.09E-01	0.027	
6/21 20:00	-1850	-2100	-0.149	-0.100	0.0996	0.1843	5.18E+00	3.08E+00	3.38E-01	3.09E-01	0.027	
6/21 23:00	-1850	-2100	-0.147	-0.100	0.0999	0.1841	5.18E+00	3.08E+00	3.38E-01	3.08E-01	0.027	
6/22 2:00	-1850	-2050	-0.145	-0.100	0.0999	0.1841	5.17E+00	3.08E+00	3.38E-01	3.08E-01	0.027	
6/22 5:00	-1850	-2050	-0.145	-0.102	0.0999	0.1839	5.16E+00	3.08E+00	3.38E-01	3.08E-01	0.027	
6/22 8:00	-1850	-2050	-0.147	-0.103	0.0999	0.1839	5.18E+00	3.07E+00	3.38E-01	3.08E-01	0.024	
6/22 11:00	-1800	-2000	-0.149	-0.100	0.0994	0.1839	5.15E+00	3.07E+00	3.38E-01	3.08E-01	0.027	
6/22 14:00	-1800	-1950	-0.153	-0.100	0.0991	0.1839	5.15E+00	3.07E+00	3.38E-01	3.08E-01	0.027	
6/22 17:00	-1800	-1900	-0.155	-0.098	0.0994	0.1839	5.14E+00	3.06E+00	3.38E-01	3.08E-01	0.026	
6/22 20:00	-1850	-1900	-0.155	-0.100	0.0996	0.1838	5.13E+00	3.06E+00	3.38E-01	3.08E-01	0.027	
6/22 23:00	-1800	-1900	-0.155	-0.102	0.0992	0.1838	5.13E+00	3.06E+00	3.38E-01	3.08E-01	0.027	
6/23 2:00	-1800	-1850	-0.155	-0.100	0.0992	0.1836	5.12E+00	3.06E+00	3.38E-01	3.07E-01	0.027	
6/23 5:00	-1800	-1800	-0.153	-0.100	0.0992	0.1836	5.12E+00	3.05E+00	3.38E-01	3.07E-01	0.027	
6/23 8:00	-1800	-2000	-0.151	-0.100	0.0994	0.1834	5.11E+00	3.05E+00	3.38E-01	3.07E-01	0.026	
6/23 11:00	-1850	-2100	-0.151	-0.100	0.0991	0.1832	5.11E+00	3.05E+00	3.38E-01	3.07E-01	0.028	
6/23 14:00	-1850	-2100	-0.153	-0.100	0.0989	0.1831	5.50E+00	3.04E+00	3.38E-01	3.07E-01	0.028	
6/23 17:00	-1850	-2100	-0.155	-0.100	0.0989	0.1829	5.80E+00	3.04E+00	3.38E-01	3.07E-01	0.027	
6/23 20:00	-1850	-2100	-0.159	-0.100	0.0991	0.1831	5.80E+00	3.04E+00	3.38E-01	3.07E-01	0.028	
6/23 23:00	-1850	-2100	-0.158	-0.100	0.0988	0.1829	5.20E+00	3.04E+00	3.38E-01	3.07E-01	0.027	
6/24 2:00	-1850	-2100	-0.155	-0.098	0.0989	0.1825	7.70E+00	3.03E+00	3.38E-01	3.07E-01	0.027	
6/24 5:00	-1850	-2100	-0.151	-0.100	0.0991	0.1825	5.70E+00	3.03E+00	3.38E-01	3.07E-01	0.027	
6/24 8:00	-1850	-2100	-0.153	-0.100	0.0985	0.1825	5.00E+00	3.03E+00	3.38E-01	3.07E-01	0.028	
6/24 11:00	-1850	-2100	-0.157	-0.100	0.0985	0.1827	5.50E+00	3.02E+00	3.38E-01	3.07E-01	0.027	
6/24 14:00	-1850	-2150	-0.158	-0.100	0.0984	0.1827	5.50E+00	3.02E+00	3.38E-01	3.07E-01	0.027	
6/24 17:00	-1850	-2150	-0.164	-0.102	0.0984	0.1827	5.05E+00	3.01E+00	3.38E-01	3.07E-01	0.028	
6/24 20:00	-1850	-2100	-0.164	-0.102	0.0987	0.1831	5.02E+00	3.01E+00	3.38E-01	3.07E-01	0.028	
6/24 23:00	-1850	-2100	-0.157	-0.098	0.0988	0.1831	5.02E+00	3.00E+00	3.38E-01	3.07E-01	0.027	
6/25 2:00	-1850	-2100	-0.151	-0.100	0.1001	0.1831	5.01E+00	3.00E+00	3.38E-01	3.07E-01	0.028	
6/25 5:00	-1850	-2100	-0.151	-0.102	0.1003	0.1831	5.01E+00	3.00E+00	3.38E-01	3.07E-01	0.028	
6/25 8:00	-1850	-2100	-0.151	-0.102	0.1006	0.1832	5.00E+00	2.99E+00	3.38E-01	3.07E-01	0.027	
6/25 11:00	-1850	-2250	-0.151	-0.102	0.1008	0.1832	5.00E+00	2.99E+00	3.38E-01	3.07E-01	0.026	
6/25 14:00	-1850	-2250	-0.151	-0.102	0.1006	0.1832	4.99E+00	2.99E+00	3.38E-01	3.07E-01	0.024	
6/25 17:00	-1850	-2250	-0.149	-0.102	0.1006	0.1832	4.99E+00	2.99E+00	3.38E-01	3.07E-01	0.024	

福島第一原子力発電所 3号機 温度に関するパラメータ(代表点)



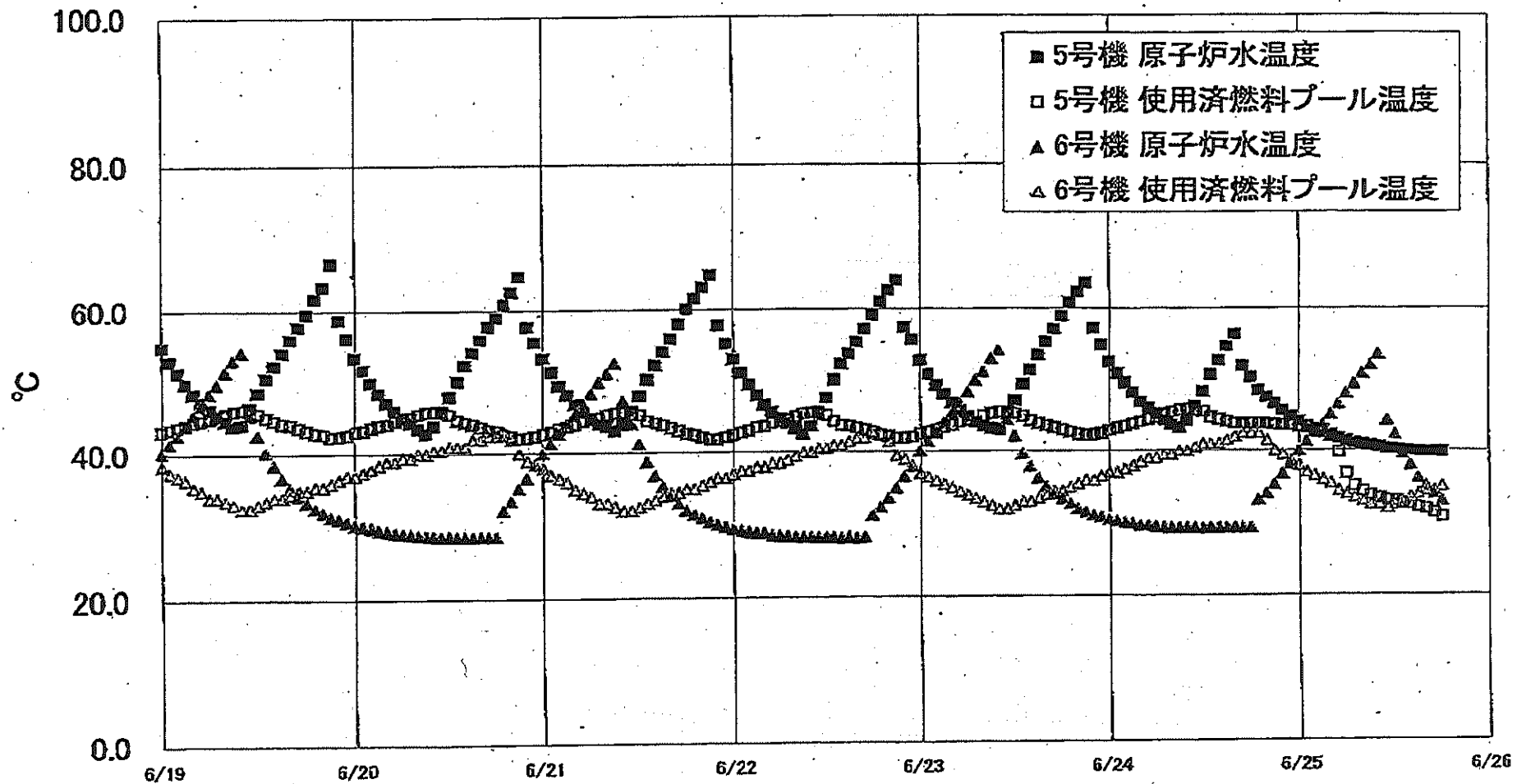
【留意事項】
 各計測器については、地震やその後の事象進展の影響を受けて、通常の使用環境条件を越えているものもあり、正しく測定されていない可能性のある計測器も存在している。プラントの状況を把握するために、このような計測器の不確かさも考慮したうえで、複数の計測器から得られる情報を活用して変化の傾向にも着目して総合的に判断している。

福島第一原子力発電所3号機 温度に関するパラメータ

【備考事項】
各計測器については、地震やその他の事故進展の影響を受けて、通常の運用定規条件を脱しているものもあり、正しく測定されていない可能性のある計測器も存在している。プラントの状態を把握するために、このような計測の不確かさを考慮し、うえで、複数の計測器から得られる情報を活用して変化の傾向にも着目して総合的に判断している。

日時	炉水/ADH 温度	RPV 炉心出口 温度	RPV 炉心入口 温度	圧力容器下部 (下管ヘッド)	RPV 炉心出口温度	RPV 炉心入口 下管温度	蒸気発生器 2-7FD 温度	蒸気発生器 2-7FD 温度	主冷却系圧力 2-8M 1-4の 温度	D/Cプールの温度	RPV/Cプールの 温度	S/Cプールの 温度	S/Cプールの 温度	備考
6/19 2:00	149.1	126.1	158.5	138.9	142.8	149.0	178.5	112.0	63.2	151.4	158.8	47.0	47.1	
6/19 5:00	149.0	125.5	158.1	137.8	143.0	148.9	177.9	112.3	63.2	151.3	159.1	47.0	47.1	
6/19 8:00	148.8	125.3	158.4	129.5	142.8	148.2	179.2	111.9	63.3	151.3	158.4	47.0	47.1	
6/19 11:00	148.8	124.9	157.5	127.1	143.2	147.9	181.8	112.1	63.3	152.4	158.1	47.0	47.1	
6/19 13:00	148.7	127.7	157.6	126.8	141.6	148.2	181.3	112.6	63.6	152.4	157.7	47.0	47.1	
6/19 15:00	149.2	124.5	157.2	126.3	142.0	148.3	181.9	112.2	63.5	153.1	157.2	47.0	47.1	
6/19 20:00	149.7	124.6	156.9	126.5	145.0	148.5	182.1	112.3	63.4	153.7	157.4	47.0	47.1	
6/19 23:00	149.8	124.4	156.9	126.8	148.3	148.2	182.8	113.1	63.3	153.6	157.2	47.0	47.1	
6/20 2:00	149.8	124.0	157.5	126.7	146.6	149.7	182.7	112.6	63.2	154.1	157.5	47.0	47.1	
6/20 5:00	149.7	124.1	157.6	126.2	148.4	148.6	183.6	112.7	63.1	152.5	157.9	47.0	47.1	
6/20 8:00	149.5	124.5	158.7	125.9	146.5	150.5	182.5	113.1	63.5	152.2	158.0	47.0	47.2	
6/20 11:00	149.9	124.4	158.9	126.0	148.7	146.8	181.9	113.3	63.7	151.4	157.7	47.0	47.2	
6/20 14:00	150.0	124.7	157.0	128.1	146.5	144.7	182.9	113.0	63.5	152.5	157.9	47.0	47.2	
6/20 17:00	150.5	124.6	158.8	125.8	145.5	145.6	182.2	112.7	63.5	154.7	158.2	47.0	47.2	
6/20 20:00	150.8	124.2	157.5	127.0	149.9	145.4	183.0	112.8	63.6	152.8	158.4	47.1	47.2	
6/20 23:00	150.4	124.1	158.2	128.0	149.7	144.6	182.4	113.4	63.5	151.8	158.5	47.1	47.2	
6/21 2:00	147.9	123.9	158.7	128.0	151.4	143.8	182.4	112.7	63.5	152.0	158.2	47.1	47.2	
6/21 5:00	145.7	123.9	158.7	127.7	152.9	143.2	181.5	113.1	63.4	152.3	157.7	47.1	47.2	
6/21 8:00	145.0	123.5	158.8	127.3	153.6	148.2	182.5	112.3	63.5	151.6	157.4	47.1	47.2	
6/21 11:00	144.4	123.6	157.9	127.8	152.7	152.7	181.4	112.6	63.6	147.1	157.3	47.1	47.2	
6/21 14:00	144.4	123.9	157.8	128.6	154.3	153.0	181.6	113.1	63.8	147.1	157.7	47.1	47.2	
6/21 17:00	144.5	124.3	158.3	131.5	154.1	165.6	182.0	113.4	63.8	147.5	157.4	47.1	47.2	
6/21 20:00	147.8	124.4	158.5	135.1	152.9	164.0	182.0	113.7	64.1	148.1	157.7	47.1	47.2	
6/21 23:00	147.4	124.3	159.0	135.6	154.7	162.8	183.4	113.7	63.9	147.8	158.2	47.1	47.2	
6/22 2:00	147.3	124.3	158.6	136.2	163.5	161.9	182.9	113.7	63.8	147.2	159.2	47.1	47.2	
6/22 5:00	148.1	124.4	156.2	134.3	157.7	158.6	183.5	113.8	63.7	147.8	159.2	47.1	47.2	
6/22 8:00	149.4	124.5	155.7	129.2	155.8	194.9	183.5	113.8	64.0	148.3	159.8	47.1	47.2	
6/22 11:00	148.1	124.4	155.7	126.4	155.8	188.1	184.7	113.4	64.2	147.8	158.2	47.1	47.2	
6/22 14:00	148.1	124.5	150.2	125.8	157.9	152.3	183.7	113.2	64.5	148.3	158.5	47.1	47.2	
6/22 17:00	148.3	125.1	155.6	124.2	154.4	147.3	183.7	113.2	64.5	148.7	159.7	47.1	47.2	
6/22 20:00	147.2	125.2	155.8	123.7	151.5	145.0	184.2	113.3	64.5	148.3	158.4	47.1	47.2	
6/22 23:00	147.2	125.3	155.8	123.2	155.0	144.2	184.6	113.0	64.6	148.0	160.4	47.1	47.2	
6/23 2:00	147.4	125.3	158.0	122.2	154.8	144.3	184.1	113.6	64.8	148.4	160.6	47.1	47.2	
6/23 5:00	148.0	125.3	158.5	121.2	153.1	144.0	184.8	113.8	64.5	150.2	160.9	47.1	47.2	
6/23 8:00	148.8	125.3	156.7	120.6	154.6	142.4	183.8	114.0	64.0	150.5	160.7	47.1	47.2	
6/23 11:00	149.5	125.6	157.3	120.5	154.5	142.9	183.1	113.9	64.3	149.3	160.8	47.1	47.2	
6/23 14:00	149.3	126.0	158.3	121.2	153.0	142.6	182.1	114.1	64.4	150.9	160.8	47.1	47.2	
6/23 17:00	148.6	125.8	158.0	121.0	152.8	142.7	181.3	113.9	64.5	152.9	160.4	47.1	47.2	
6/23 20:00	150.3	125.7	158.3	121.0	153.3	144.4	182.6	113.7	64.4	158.5	160.2	47.1	47.3	
6/23 23:00	150.4	125.9	158.4	121.1	153.4	147.2	181.7	113.4	64.2	158.6	160.3	47.1	47.3	
6/24 2:00	150.5	126.0	158.5	121.1	153.2	146.9	181.6	113.1	63.8	158.9	159.9	47.2	47.3	
6/24 5:00	150.1	126.0	158.5	120.6	153.2	145.1	181.7	113.8	63.6	158.2	159.5	47.2	47.3	
6/24 8:00	150.8	126.0	158.7	121.2	153.4	143.8	182.2	114.5	63.8	158.0	160.1	47.2	47.3	
6/24 11:00	151.1	126.4	159.0	121.9	152.9	143.9	182.7	115.3	64.2	159.7	162.2	47.2	47.3	
6/24 14:00	152.0	126.9	159.1	122.9	153.8	143.5	182.3	115.3	64.2	159.7	162.2	47.2	47.3	
6/24 17:00	152.4	127.3	159.4	122.7	154.1	143.9	182.9	115.2	64.4	160.1	163.1	47.2	47.3	
6/24 20:00	152.7	127.8	160.5	123.1	154.3	145.2	183.7	115.6	64.4	160.8	163.8	47.2	47.3	
6/24 23:00	152.2	128.0	159.6	125.5	150.2	144.8	184.4	115.8	63.8	160.0	164.5	47.2	47.3	
6/25 2:00	152.2	128.4	158.2	124.2	153.4	147.4	186.3	115.8	63.4	160.6	165.0	47.2	47.3	
6/25 5:00	152.8	128.8	158.6	124.6	154.2	147.1	185.2	115.5	63.9	160.7	165.5	47.2	47.3	
6/25 8:00	152.7	129.2	153.2	124.4	153.7	144.7	188.7	115.7	63.2	160.7	165.2	47.2	47.3	
6/25 11:00	153.2	129.2	153.4	123.1	149.2	144.6	188.5	116.1	63.1	161.8	165.8	47.2	47.3	
6/25 14:00	153.2	129.5	153.4	125.2	147.2	145.5	188.7	117.1	63.0	162.2	165.7	47.2	47.3	
6/25 17:00	153.5	129.5	155.2	126.4	144.5	147.1	189.1	117.4	63.0	162.8	166.5	47.2	47.3	

福島第一原子力発電所 5・6号機 原子炉水温度、使用済燃料プール温度推移



福島第一原子力発電所 5・6号機 原子炉水温度、使用済燃料プール温度推移

3

福島第一原子力発電所 5・6号機 原子炉水温度・使用済燃料プール温度

日時	5号機 原子炉水温度	5号機 使用済燃料プール温度	6号機 原子炉水温度	6号機 使用済燃料プール温度
6/23 2:00	49.3	43.1	42.7	36.0
6/23 3:00	48.0	43.4	44.0	35.5
6/23 4:00	46.8	43.7	45.3	35.0
6/23 5:00	45.8	44.1	46.7	34.5
6/23 6:00	44.9	44.4	48.3	34.0
6/23 7:00	44.1	44.1	50.0	33.5
6/23 8:00	43.8	45.0	51.1	33.0
6/23 9:00	43.3	45.3	52.9	32.5
6/23 10:00	43.1	45.5	54.1	32.0
6/23 11:00	45.3	45.4	44.5	32.0
6/23 12:00	47.1	45.3	42.2	32.5
6/23 13:00	49.4	44.9	39.7	33.0
6/23 14:00	51.3	44.3	38.0	33.0
6/23 15:00	53.4	43.9	36.3	33.5
6/23 16:00	55.3	43.8	35.1	34.0
6/23 17:00	57.1	43.3	34.1	34.5
6/23 18:00	58.9	43.0	33.4	34.5
6/23 19:00	60.8	42.7	32.7	35.0
6/23 20:00	62.3	42.4	32.0	35.5
6/23 21:00	63.8	42.2	31.5	36.0
6/23 22:00	57.2	42.3	31.1	36.0
6/23 23:00	54.8	42.5	30.8	36.5
6/24 0:00	52.4	42.9	30.5	37.0
6/24 1:00	50.8	43.2	30.2	37.0
6/24 2:00	49.8	43.5	30.0	37.5
6/24 3:00	48.2	43.9	29.9	38.0
6/24 4:00	46.9	44.1	29.6	38.5
6/24 5:00	46.0	44.4	29.8	39.0
6/24 6:00	45.2	44.7	29.4	39.0
6/24 7:00	44.3	45.1	29.4	39.5
6/24 8:00	43.7	45.4	29.3	39.8
6/24 9:00	43.3	45.7	29.3	40.0
6/24 10:00	44.2	45.8	29.3	40.0
6/24 11:00	45.9	45.7	29.3	40.5
6/24 12:00	48.3	45.5	29.2	41.0
6/24 13:00	50.6	44.7	29.3	41.0
6/24 14:00	52.8	44.4	29.3	41.0
6/24 15:00	54.6	44.1	29.3	41.5
6/24 16:00	56.3	43.8	29.3	42.0
6/24 17:00	51.8	43.7	29.3	42.5
6/24 18:00	50.2	43.8	29.3	42.5
6/24 19:00	48.5	43.8	33.2	42.5
6/24 20:00	47.5	43.8	34.1	41.5
6/24 21:00	46.6	43.7	35.3	40.0
6/24 22:00	45.8	43.8	36.8	39.5
6/24 23:00	44.9	43.5	38.2	38.5
6/25 0:00	44.1	43.3	40.0	38.0
6/25 1:00	43.5	43.2	41.3	37.0
6/25 2:00	42.9	43.0	42.8	36.5
6/25 3:00	42.5	42.8	43.6	36.0
6/25 4:00	42.0	42.2	45.1	35.5
6/25 5:00	41.7	39.8	48.5	34.5
6/25 6:00	41.4	38.8	48.0	34.0
6/25 7:00	41.1	35.1	49.3	33.5
6/25 8:00	40.9	34.3	50.7	33.0
6/25 9:00	40.7	33.8	51.9	32.5
6/25 10:00	40.5	33.4	53.4	32.5
6/25 11:00	40.3	33.1	44.2	32.0
6/25 12:00	40.2	33.0	42.3	32.5
6/25 13:00	40.1	32.6	38.8	33.0
6/25 14:00	40.0	32.5	38.0	33.5
6/25 15:00	39.9	32.1	36.2	34.0
6/25 16:00	39.9	31.8	35.1	34.5
6/25 17:00	39.9	31.3	34.0	34.5
6/25 18:00	39.8	30.7	33.0	35.0