

福島第一原子力発電所 プラント関連パラメータ（水位・圧力・温度などのデータ）に関する補足説明

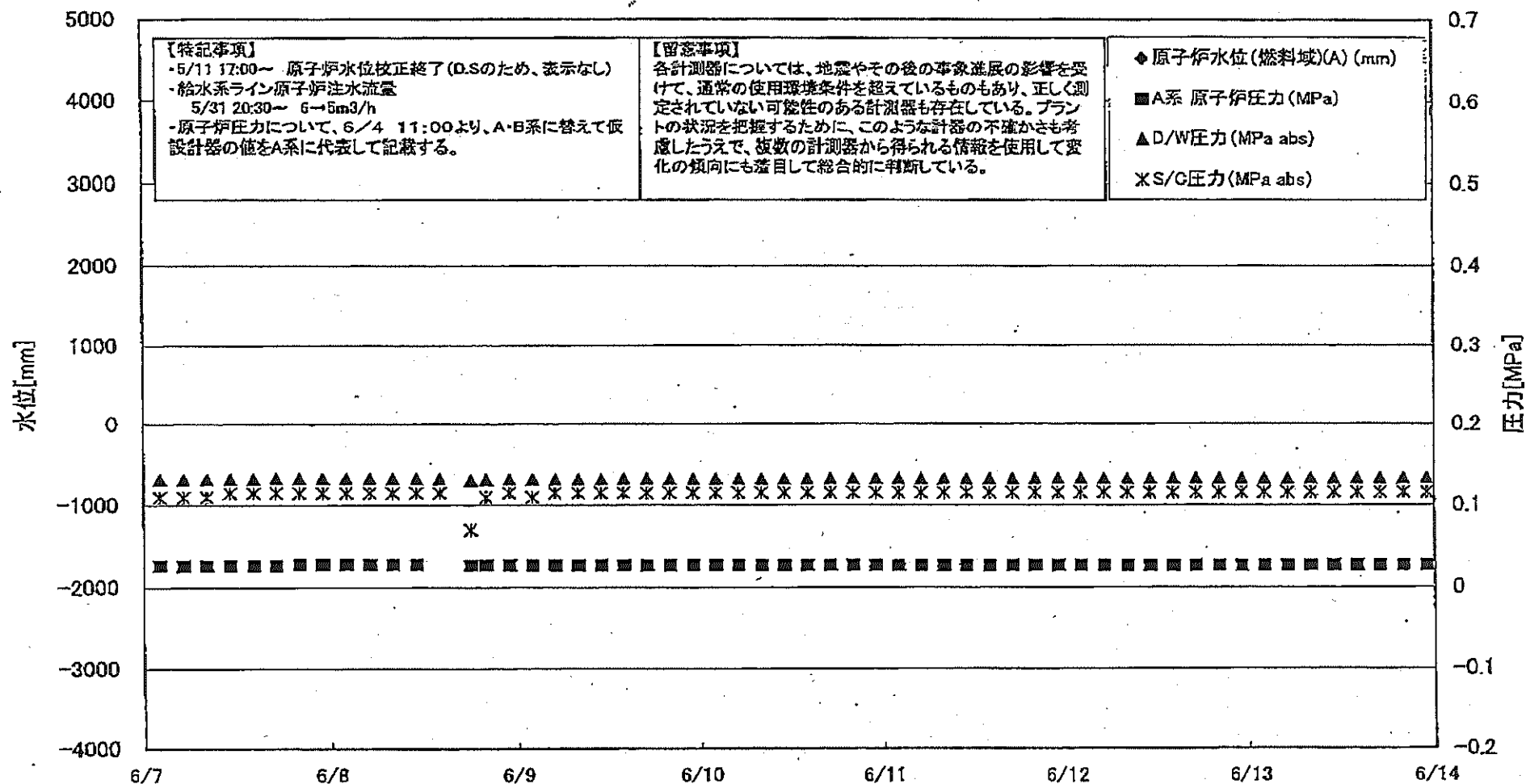
■各パラメータに関する補足説明

項目	記載方法	測定方法	記載点数/Ch 数or 系統数
原子炉注水状況	原子炉への注水流量/注水方法を記載。	仮設計器	1/1系統
原子炉水位	燃料域を監視する水位計にて測定したデータを記載。	本設指示計	A系 1/1Ch B系 1/1Ch
原子炉圧力	計器盤より圧力計器から伝送される電圧値を測定し、電圧値を圧力に換算したものを記載。A系/B系それぞれ複数点データがあるが、1点を代表として採取し記載。（本設）	仮設計器：1号 本設計器盤（電圧測定）：2号、3号	仮設計器 1/1系統 本設計器 A系 1/2Ch B系 1/2Ch
原子炉水温度	温度計設置箇所には系統流量がないためデータ未採取	—	—
原子炉圧力容器 まわり温度	原子炉圧力容器まわり温度は複数箇所から採取しているが、全体把握の観点から代表部位として「給水ノズル位置」、「圧力容器下部」のデータを記載	本設記録計	給水ノズル位置 1/4Ch 圧力容器下部 1/2Ch (1号) 1/1Ch (2~3号)
D/W・S/C 圧力	本設指示計の指示値を記載。本設指示計にて採取できない場合には、計器盤より測定した電圧値を圧力に換算したものを記載。 (D/W：ドライウェル、S/C：圧力抑制室)	本設指示計：1号、2号 本設計器盤（給圧測定）：3号	本設指示計 1/1系統 本設記録計 常用1/1Ch 広域1/1Ch
D/W 雰囲気温度	D/W 内の雰囲気温度は複数箇所から採取しているが、全体把握の観点から代表部位として「D/W 上部 (RPV ベローシール温度)、中央部 (D/W HVH 戻り空気温度)」のデータを記載。（RPV：原子炉圧力容器、HVH：空調ユニット）	本設記録計	RPV ベローシール 1/5Ch D/W HVH 戻り 1/5Ch
CAMS 放射線 モニタ	本設指示計の指示値を記載。 (CAMS：格納容器雰囲気モニタ系、E●●：×10 ^{●●})	本設指示計	D/W A系 1/1Ch B系 1/1Ch S/C A系 1/1Ch B系 1/1Ch
S/C 温度	本設記録計の指示値を記載。A系/B系それぞれ複数点データがあるが、1点を代表として採取し記載。	本設記録計	A系 1/4Ch (1号)、8Ch (2~3号) B系 1/4Ch (1号)、8Ch (2~3号)
使用済燃料プール 温度	本設記録計もしくは仮設計器の指示値を記載。 (非燃モード：非常時降負荷モード、SHCモード：原子炉停止時冷却系モード)	本設記録計：1~3号 仮設計器：4号	本設計器 1/2Ch (1号)、1Ch (2~3号) 仮設計器 1/1系統 (4号)
FPC スキマー タンクレベル	本設指示計の指示値を記載。 (FPC：燃料プール冷却浄化系)	本設指示計	1/1系統

■注記に関する補足説明

項目	内容	6月14日 0 時時点の状況
計器不良	計器不良：指示値ダウン（オーバー）スケール/検出器の不良	1号機 使用済燃料プール温度、CAMS D/W 放射線モニタ 2号機 圧力容器下部温度、S/C 圧力、RPV ベローシール温度、CAMS S/C(B) 放射線モニタ 3号機 使用済燃料プール温度、スキマーサージタンクレベル 4号機 使用済燃料プール温度
データ採取対象外	4号機：炉心に燃料がないため、原子炉及びD/W関連のデータは採取せず。 5~6号機：現在冷温停止中のため、D/W 関連データは採取せず。	—
状況推移を 継続確認中	指示は出ているものの、指示値ハンチング・マイナス表示など他パラメータと明らかに異なる推移を示したものの。	1号機 給水ノズル温度、S/C圧力、CAMS S/C 放射線モニタ 2号機 原子炉圧力、D/W圧力、CAMS S/C(A) 放射線モニタ 3号機 原子炉圧力、RPV ベローシール温度、給水ノズル温度、CAMS D/W(A) - S/C 放射線モニタ

福島第一原子力発電所 1号機 水位・圧力に関するパラメータ



福島第一原子力発電所 1号機 水位・圧力に関するパラメータ

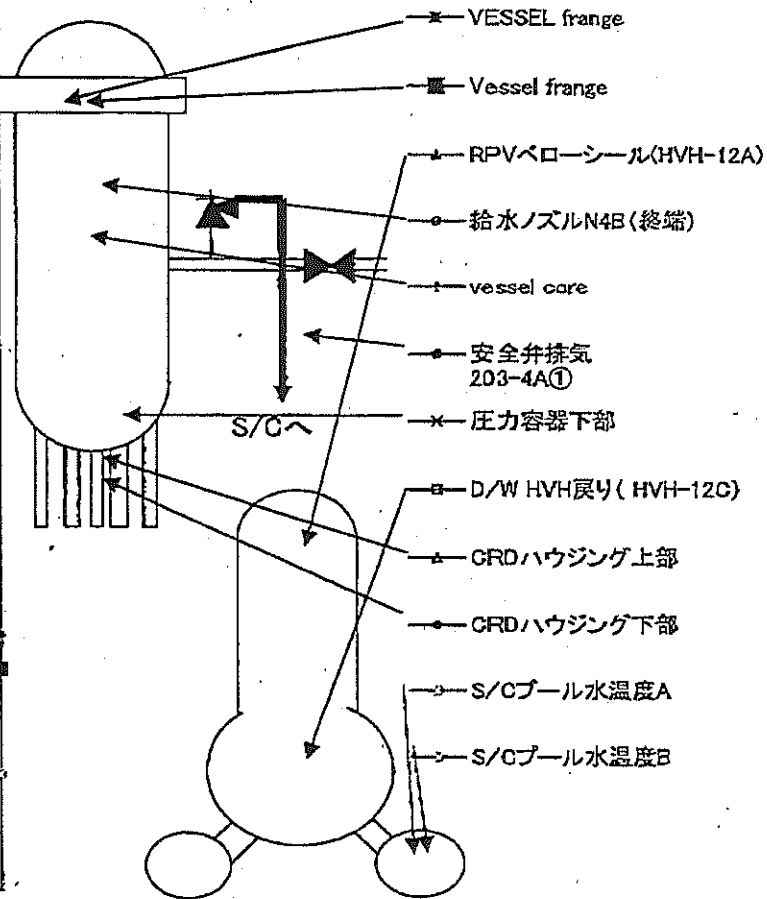
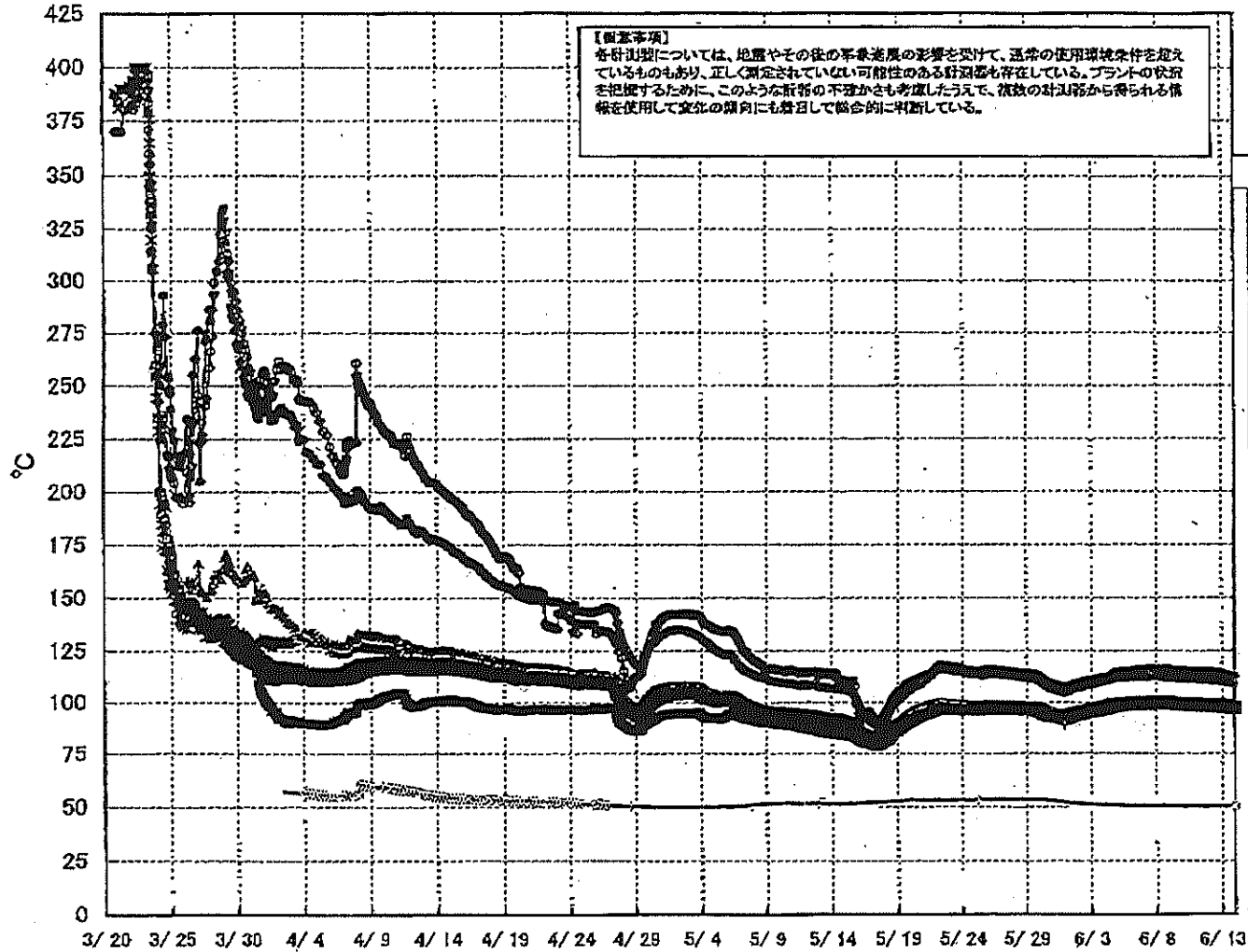
【留意事項】
 各計測器については、地震やその他の緊急事態の影響を受けて、通常の使用環境条件を超えているものもあり、正しく測定されていない可能性のある計測器も存在している。
 プラントの状況を把握するために、このような計器の不確かさを考慮したうえで、複数の計測器から得られる情報を活用して変化の傾向にも着目して総合的に判断している。

日時	原子炉水位 (燃料域)(A) (mm)	原子炉水位 (燃料域)(B) (mm)	A系 原子炉圧 力(MPa)	B系 原子炉 圧力(MPa)	D/W圧力 (MPa abs)	S/C圧力 (MPa abs)	CAMS D/W(A) (Sv/h)	CAMS D/W(B) (Sv/h)	CAMS S/C(A) (Sv/h)	CAMS S/C(B) (Sv/h)	備考
6/7 2:00		-1600	0.028	-	0.1318	0.110	1.16E+00	3.91E+01	8.47E-01	8.68E-01	
6/7 5:00		-1650	0.026	-	0.1318	0.110	1.09E+00	2.47E+02	8.46E-01	8.67E-01	
6/7 8:00		-1650	0.026	-	0.1319	0.110	1.07E+00	2.87E+01	8.46E-01	8.66E-01	
6/7 11:00		-1550	0.026	-	0.1321	0.115	1.05E+00	2.54E+02	8.44E-01	8.65E-01	
6/7 14:00		-1550	0.026	-	0.1324	0.115	1.06E+00	2.80E+01	8.44E-01	8.65E-01	
6/7 17:00		-1550	0.026	-	0.1328	0.115	9.42E-01	2.72E+02	8.43E-01	8.63E-01	
6/7 20:00		-1600	0.028	-	0.1330	0.115	1.01E+00	3.40E+01	8.42E-01	8.60E-01	
6/7 23:00		-1600	0.028	-	0.1330	0.115	1.10E+00	2.80E+02	8.41E-01	8.60E-01	
6/8 2:00		-1800	0.028	-	0.1329	0.115	1.01E+00	3.53E+01	8.41E-01	8.59E-01	
6/8 5:00		-1650	0.028	-	0.1328	0.115	1.38E+00	5.12E+01	8.39E-01	8.57E-01	
6/8 8:00		-1650	0.028	-	0.1328	0.115	1.47E+00	3.94E+01	8.38E-01	8.56E-01	
6/8 11:00		-1650	0.028	-	0.1326	0.115	1.06E+00	4.55E+01	8.38E-01	8.57E-01	
6/8 14:00		-1600	0.027	-	0.1327	0.115	1.09E+00	3.40E+01	8.37E-01	8.56E-01	A系 原子炉圧力一々採取せず
6/8 18:00		-1600	0.027	-	0.1308	0.070	1.05E+00	4.24E+01	0.00E+00	7.93E-01	計測調査中(S/C圧力, CAMS S/C(A))
6/8 20:00		-1800	0.027	-	0.1314	0.110	0.00E+00	5.17E+01	8.04E-01	8.13E-01	計測調査中(S/C圧力, CAMS D/W(A)-S/C(A))
6/8 23:00		-1650	0.027	-	0.1316	0.115	0.00E+00	5.80E+01	8.12E-01	8.25E-01	計測調査中(S/C圧力, CAMS D/W(A)-S/C(A))
6/9 2:00		-1700	0.027	-	0.1317	0.110	0.00E+00	6.45E+01	8.16E-01	8.32E-01	計測調査中(S/C圧力, CAMS D/W(A)-S/C(A))
6/9 5:00		-1700	0.027	-	0.1317	0.115	0.00E+00	3.21E+01	8.18E-01	8.35E-01	計測調査中(S/C圧力, CAMS D/W(A)-S/C(A))
6/9 8:00		-1750	0.027	-	0.1318	0.115	0.00E+00	2.26E+02	8.20E-01	8.37E-01	計測調査中(S/C圧力, CAMS D/W(A)-S/C(A))
6/9 11:00		-1750	0.027	-	0.1319	0.115	0.00E+00	2.24E+02	8.21E-01	8.39E-01	計測調査中(S/C圧力, CAMS D/W(A)-S/C(A))
6/9 14:00		-1750	0.027	-	0.1322	0.115	0.00E+00	3.10E+01	8.22E-01	8.41E-01	計測調査中(S/C圧力, CAMS D/W(A)-S/C(A))
6/9 17:00		-1700	0.027	-	0.1323	0.115	0.00E+00	2.95E+01	8.23E-01	8.41E-01	計測調査中(S/C圧力, CAMS D/W(A)-S/C(A))
6/9 20:00		-1700	0.027	-	0.1323	0.115	0.00E+00	3.82E+01	8.23E-01	8.41E-01	計測調査中(S/C圧力, CAMS D/W(A)-S/C(A))
6/9 23:00		-1750	0.027	-	0.1322	0.115	0.00E+00	2.38E+02	8.23E-01	8.42E-01	計測調査中(S/C圧力, CAMS D/W(A)-S/C(A))
6/10 2:00		-1750	0.027	-	0.1322	0.115	0.00E+00	3.09E+01	8.23E-01	8.42E-01	計測調査中(S/C圧力, CAMS D/W(A)-S/C(A))
6/10 5:00		-1750	0.027	-	0.1322	0.115	0.00E+00	2.25E+02	8.22E-01	8.43E-01	計測調査中(S/C圧力, CAMS D/W(A)-S/C(A))
6/10 8:00		-1750	0.027	-	0.1321	0.115	0.00E+00	2.77E+02	8.22E-01	8.42E-01	計測調査中(S/C圧力, CAMS D/W(A)-S/C(A))
6/10 11:00		-1750	0.027	-	0.1322	0.115	0.00E+00	5.10E+01	8.20E-01	8.42E-01	
6/10 14:00		-1750	0.027	-	0.1323	0.115	0.00E+00	2.78E+02	8.22E-01	8.42E-01	
6/10 17:00		-1750	0.027	-	0.1325	0.115	0.00E+00	2.38E+02	8.22E-01	8.42E-01	
6/10 20:00		-1650	0.027	-	0.1325	0.115	0.00E+00	5.10E+01	8.21E-01	8.42E-01	
6/10 23:00		-1650	0.027	-	0.1328	0.115	0.00E+00	2.80E+01	8.21E-01	8.42E-01	
6/11 2:00		-1650	0.027	-	0.1328	0.115	0.00E+00	2.46E+02	8.21E-01	8.41E-01	
6/11 5:00		-1700	0.027	-	0.1325	0.115	0.00E+00	9.11E+01	8.20E-01	8.41E-01	
6/11 8:00		-1700	0.027	-	0.1324	0.115	0.00E+00	8.50E+01	8.18E-01	8.40E-01	
6/11 11:00		-1700	0.027	-	0.1324	0.115	0.00E+00	3.14E+01	8.19E-01	8.40E-01	
6/11 14:00		-1700	0.027	-	0.1323	0.115	0.00E+00	9.17E+01	8.19E-01	8.40E-01	
6/11 17:00		-1700	0.027	-	0.1326	0.115	0.00E+00	3.48E+01	8.18E-01	8.39E-01	
6/11 20:00		-1700	0.027	-	0.1326	0.115	0.00E+00	7.30E+01	8.18E-01	8.39E-01	
6/11 23:00		-1700	0.027	-	0.1326	0.115	0.00E+00	6.10E+01	8.17E-01	8.38E-01	
6/12 2:00		-1700	0.027	-	0.1325	0.115	0.00E+00	2.60E+02	8.17E-01	8.39E-01	
6/12 5:00		-1700	0.027	-	0.1325	0.115	0.00E+00	2.51E+02	8.17E-01	8.37E-01	
6/12 8:00		-1700	0.027	-	0.1325	0.115	0.00E+00	2.58E+02	8.18E-01	8.37E-01	
6/12 11:00		-1700	0.027	-	0.1325	0.115	0.00E+00	2.61E+02	8.16E-01	8.38E-01	
6/12 14:00		-1650	0.027	-	0.1328	0.115	0.00E+00	2.98E+01	8.16E-01	8.38E-01	
6/12 17:00		-1700	0.027	-	0.1330	0.115	0.00E+00	2.71E+01	8.15E-01	8.36E-01	
6/12 20:00		-1700	0.027	-	0.1329	0.115	0.00E+00	2.43E+02	8.15E-01	8.35E-01	
6/12 23:00		-1700	0.027	-	0.1329	0.115	0.00E+00	2.94E+01	8.14E-01	8.34E-01	
6/13 2:00		-1700	0.027	-	0.1327	0.115	0.00E+00	3.30E+01	8.14E-01	8.35E-01	
6/13 5:00		-1700	0.027	-	0.1326	0.115	0.00E+00	1.02E+02	8.13E-01	8.35E-01	
6/13 8:00		-1750	0.027	-	0.1325	0.115	0.00E+00	2.73E+01	8.12E-01	8.34E-01	
6/13 11:00		-1700	0.027	-	0.1324	0.115	0.00E+00	2.28E+02	8.12E-01	8.34E-01	
6/13 14:00		-1700	0.027	-	0.1325	0.115	0.00E+00	2.52E+02	8.11E-01	8.33E-01	
6/13 17:00		-1850	0.027	-	0.1328	0.115	0.00E+00	5.10E+01	8.11E-01	8.32E-01	
6/13 20:00		-1700	0.027	-	0.1328	0.115	0.00E+00	5.08E+01	8.10E-01	8.32E-01	
6/13 23:00		-1700	0.027	-	0.1325	0.115	0.00E+00	2.54E+01	8.10E-01	8.33E-01	

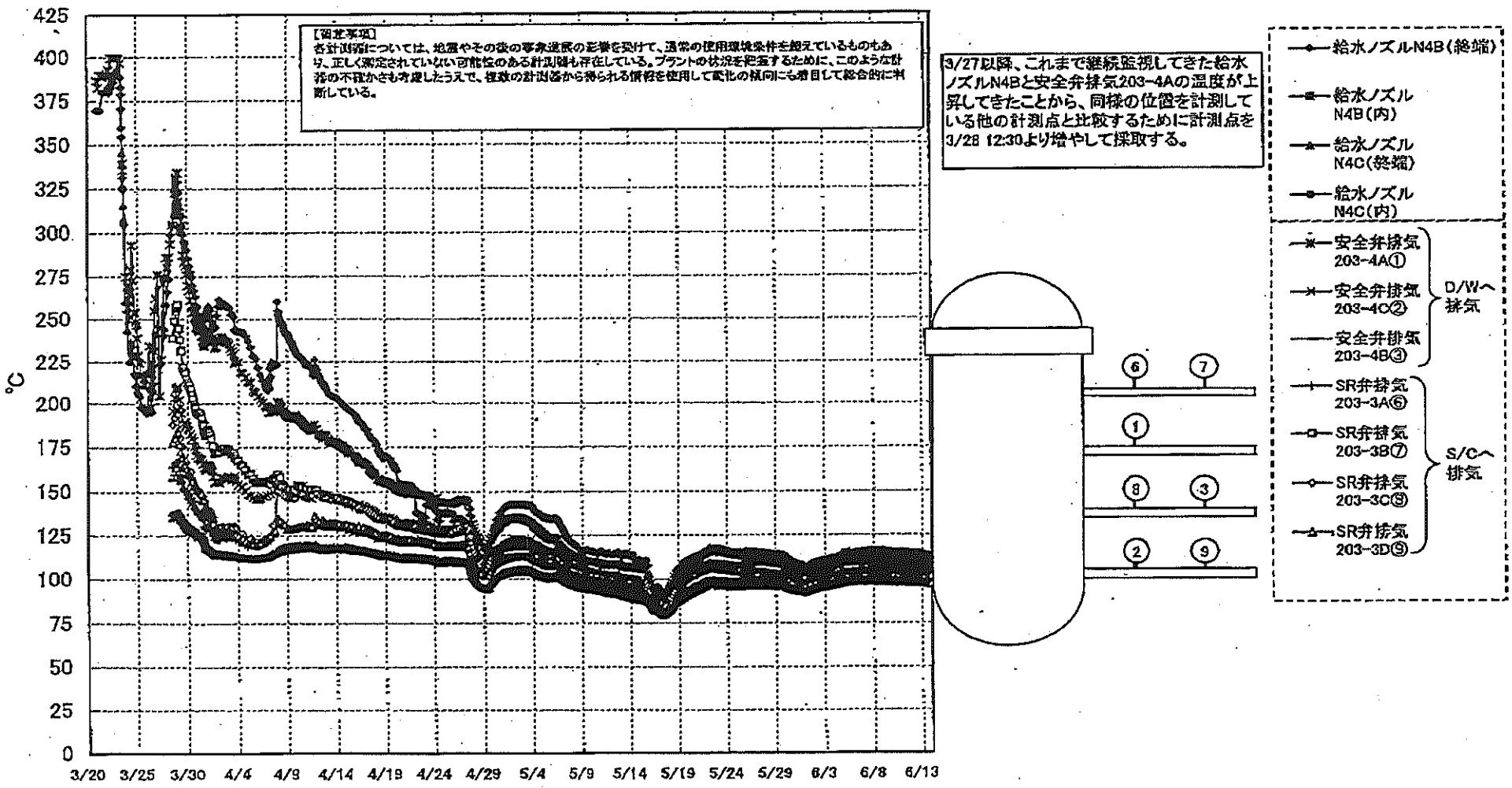
計器不良 計器不良

DS

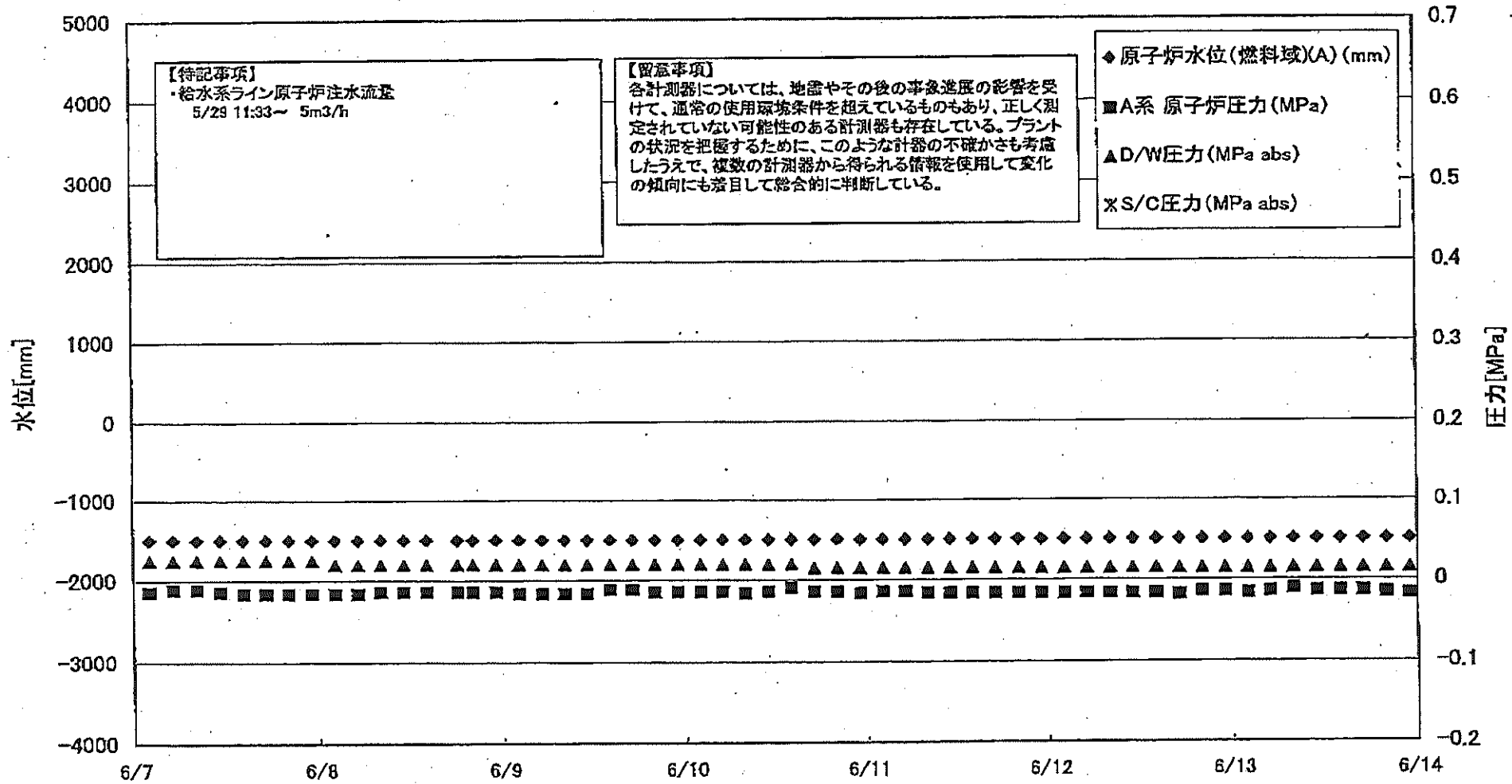
福島第一原子力発電所 1号機 温度に関するパラメータ (代表点)



福島第一原子力発電所 1号機 温度に関するパラメータ (給水ノズル及び安全弁排気温度)



福島第一原子力発電所 2号機 水位・圧力に関するパラメータ



第一原子力発電所 2号機 水位・圧力に関するパラメ

【注】
各計測値については、地震やその他の事故の影響を受けて、通常の運用範囲を逸脱しているものもあり、正しく測定されていない可能性のある計測値も存在している。
プラントの状態を把握するために、このような計測の不測さも考慮したうえで、複数の計測値から得られる情報を使用して実体の傾向にも着目して総合的に判断している。

日時	原子炉水位 (燃料域)(A) (mm)	原子炉水位 (燃料域)(B) (mm)	A系 原子炉圧 力(MPa)	B系 原子炉 圧力(MPa)	D/W圧力 (MPa abs)	S/C圧力 (MPa abs)	CAMS D/W(A) (Sv/h)	CAMS D/W(B) (Sv/h)	CAMS S/C(A) (Sv/h)	CAMS S/C(B) (Sv/h)	中央制御 室線量 (mSv/h)	備考
6/7 2:00	-1500	-2100	-0.014	-0.011	0.025		1.54E+01	1.71E+01	2.90E-01	2.83E+01	0.014	
6/7 5:00	-1500	-2100	-0.011	-0.009	0.025		1.54E+01	1.71E+01	2.99E-01	2.82E+01	0.015	
6/7 8:00	-1500	-2100	-0.011	-0.008	0.025		1.54E+01	1.71E+01	2.99E-01	2.81E+01	0.015	
6/7 11:00	-1500	-2100	-0.014	-0.011	0.025		1.54E+01	1.70E+01	2.98E-01	2.78E+01	0.020	
6/7 14:00	-1500	-2100	-0.018	-0.009	0.025		1.54E+01	1.70E+01	2.98E-01	2.78E+01	0.014	
6/7 17:00	-1500	-2100	-0.016	-0.009	0.025		1.53E+01	1.70E+01	2.97E-01	2.78E+01	0.017	
6/7 20:00	-1500	-2100	-0.016	-0.008	0.025		1.53E+01	1.70E+01	2.97E-01	2.74E+01	0.013	
6/7 23:00	-1500	-2100	-0.016	-0.011	0.025		1.53E+01	1.70E+01	2.96E-01	2.73E+01	0.015	
6/8 2:00	-1500	-2100	-0.016	-0.011	0.020		1.53E+01	1.70E+01	2.96E-01	2.71E+01	0.013	
6/8 5:00	-1500	-2100	-0.018	-0.011	0.020		1.53E+01	1.69E+01	2.96E-01	2.70E+01	0.016	
6/8 8:00	-1500	-2100	-0.014	-0.011	0.020		1.53E+01	1.69E+01	2.95E-01	2.70E+01	0.015	
6/8 11:00	-1500	-2100	-0.014	-0.011	0.020		1.53E+01	1.69E+01	2.94E-01	2.70E+01	0.014	
6/8 14:00	-1500	-2100	-0.014	-0.011	0.020		1.52E+01	1.69E+01	2.94E-01	2.68E+01	0.016	
6/8 18:00	-1500	-2100	-0.014	-0.011	0.020		1.49E+01	1.69E+01	2.93E-01	4.30E+01	0.014	計測途中(CAMS S/C(B))
6/8 20:00	-1500	-2100	-0.014	-0.011	0.020		1.50E+01	1.69E+01	2.94E-01	2.93E+01	0.019	計測途中(CAMS S/C(B))
6/8 23:00	-1500	-2100	-0.014	-0.011	0.020		1.50E+01	1.69E+01	2.93E-01	2.77E+01	0.016	計測途中(CAMS S/C(B))
6/9 2:00	-1500	-2100	-0.018	-0.011	0.020		1.51E+01	1.68E+01	2.93E-01	2.72E+01	0.016	計測途中(CAMS S/C(B))
6/9 5:00	-1500	-2100	-0.016	-0.011	0.020		1.51E+01	1.68E+01	2.92E-01	2.70E+01	0.012	計測途中(CAMS S/C(B))
6/9 8:00	-1500	-2100	-0.016	-0.009	0.020		1.51E+01	1.68E+01	2.91E-01	2.67E+01	0.013	計測途中(CAMS S/C(B))
6/9 11:00	-1500	-2100	-0.016	-0.009	0.020		1.51E+01	1.68E+01	2.91E-01	3.47E+01	0.016	計測途中(CAMS S/C(B))
6/9 14:00	-1500	-2100	-0.011	-0.007	0.020		1.51E+01	1.68E+01	2.90E-01	2.65E+01	0.013	計測途中(CAMS S/C(B))
6/9 17:00	-1500	-2100	-0.011	-0.005	0.020		1.51E+01	1.68E+01	2.90E-01	2.64E+01	0.013	計測途中(CAMS S/C(B))
6/9 20:00	-1500	-2100	-0.014	-0.009	0.020		1.51E+01	1.67E+01	2.89E-01	2.63E+01	0.013	計測途中(CAMS S/C(B))
6/9 23:00	-1500	-2150	-0.014	-0.008	0.020		1.51E+01	1.67E+01	2.89E-01	2.61E+01	0.012	計測途中(CAMS S/C(B))
6/10 2:00	-1500	-2150	-0.014	-0.009	0.020		1.50E+01	1.67E+01	2.88E-01	2.62E+01	0.015	計測途中(CAMS S/C(B))
6/10 5:00	-1500	-2100	-0.014	-0.009	0.020		1.50E+01	1.67E+01	2.87E-01	2.60E+01	0.012	計測途中(CAMS S/C(B))
6/10 8:00	-1500	-2100	-0.016	-0.008	0.020		1.50E+01	1.67E+01	2.87E-01	2.59E+01	0.013	計測途中(CAMS S/C(B))
6/10 11:00	-1500	-2100	-0.014	-0.007	0.020		1.50E+01	1.67E+01	2.86E-01	2.60E+01	0.013	CAMS S/C(B)取付部不良
6/10 14:00	-1500	-2100	-0.009	-0.007	0.020		1.50E+01	1.68E+01	2.85E-01	2.60E+01	0.014	
6/10 17:00	-1500	-2100	-0.014	-0.007	0.015		1.50E+01	1.68E+01	2.85E-01	2.58E+01	0.014	
6/10 20:00	-1500	-2100	-0.014	-0.007	0.015		1.50E+01	1.68E+01	2.84E-01	2.57E+01	0.013	
6/10 23:00	-1500	-2100	-0.016	-0.009	0.015		1.50E+01	1.68E+01	2.84E-01	2.55E+01	0.013	
6/11 2:00	-1500	-2100	-0.014	-0.008	0.015		1.50E+01	1.68E+01	2.84E-01	2.55E+01	0.013	
6/11 5:00	-1500	-2100	-0.014	-0.009	0.015		1.49E+01	1.68E+01	2.83E-01	2.54E+01	0.013	
6/11 8:00	-1500	-2100	-0.016	-0.009	0.015		1.49E+01	1.68E+01	2.82E-01	2.52E+01	0.013	
6/11 11:00	-1500	-2100	-0.016	-0.007	0.015		1.49E+01	1.68E+01	2.82E-01	2.51E+01	0.013	
6/11 14:00	-1500	-2100	-0.016	-0.007	0.015		1.49E+01	1.68E+01	2.81E-01	2.51E+01	0.013	
6/11 17:00	-1500	-2100	-0.016	-0.007	0.015		1.49E+01	1.68E+01	2.80E-01	2.50E+01	0.013	
6/11 20:00	-1500	-2100	-0.016	-0.005	0.015		1.48E+01	1.68E+01	2.80E-01	2.50E+01	0.013	
6/11 23:00	-1500	-2100	-0.016	-0.005	0.015		1.48E+01	1.68E+01	2.79E-01	2.49E+01	0.013	
6/12 2:00	-1500	-2100	-0.016	-0.005	0.015		1.48E+01	1.68E+01	2.79E-01	2.49E+01	0.013	
6/12 5:00	-1500	-2100	-0.016	-0.005	0.015		1.48E+01	1.68E+01	2.78E-01	2.48E+01	0.014	
6/12 8:00	-1500	-2100	-0.016	-0.005	0.015		1.48E+01	1.68E+01	2.77E-01	2.48E+01	0.013	
6/12 11:00	-1500	-2100	-0.016	-0.005	0.015		1.47E+01	1.64E+01	2.77E-01	2.48E+01	0.013	
6/12 14:00	-1500	-2100	-0.016	-0.005	0.015		1.47E+01	1.64E+01	2.76E-01	2.48E+01	0.013	
6/12 17:00	-1500	-2100	-0.018	-0.005	0.015		1.47E+01	1.64E+01	2.75E-01	2.48E+01	0.010	
6/12 20:00	-1500	-2100	-0.014	-0.002	0.015		1.47E+01	1.64E+01	2.76E-01	2.49E+01	0.014	
6/12 23:00	-1500	-2100	-0.014	-0.002	0.015		1.47E+01	1.64E+01	2.74E-01	2.48E+01	0.013	
6/13 2:00	-1500	-2100	-0.016	-0.005	0.015		1.47E+01	1.64E+01	2.73E-01	2.45E+01	0.017	
6/13 5:00	-1500	-2100	-0.014	-0.002	0.015		1.47E+01	1.64E+01	2.73E-01	2.46E+01	0.016	
6/13 8:00	-1500	-2100	-0.011	-0.002	0.015		1.48E+01	1.63E+01	2.72E-01	2.47E+01	0.012	
6/13 11:00	-1500	-2100	-0.014	-0.007	0.015		1.46E+01	1.63E+01	2.71E-01	2.48E+01	0.017	
6/13 14:00	-1500	-2100	-0.014	-0.005	0.015		1.46E+01	1.63E+01	2.71E-01	2.47E+01	0.014	
6/13 17:00	-1500	-2100	-0.014	-0.005	0.015		1.46E+01	1.63E+01	2.70E-01	2.47E+01	0.013	
6/13 20:00	-1500	-2100	-0.016	-0.002	0.015		1.46E+01	1.63E+01	2.70E-01	2.45E+01	0.012	
6/13 23:00	-1500	-2100	-0.018	-0.005	0.015		1.46E+01	1.63E+01	2.69E-01	2.38E+01	0.015	

計器不良

計器不良

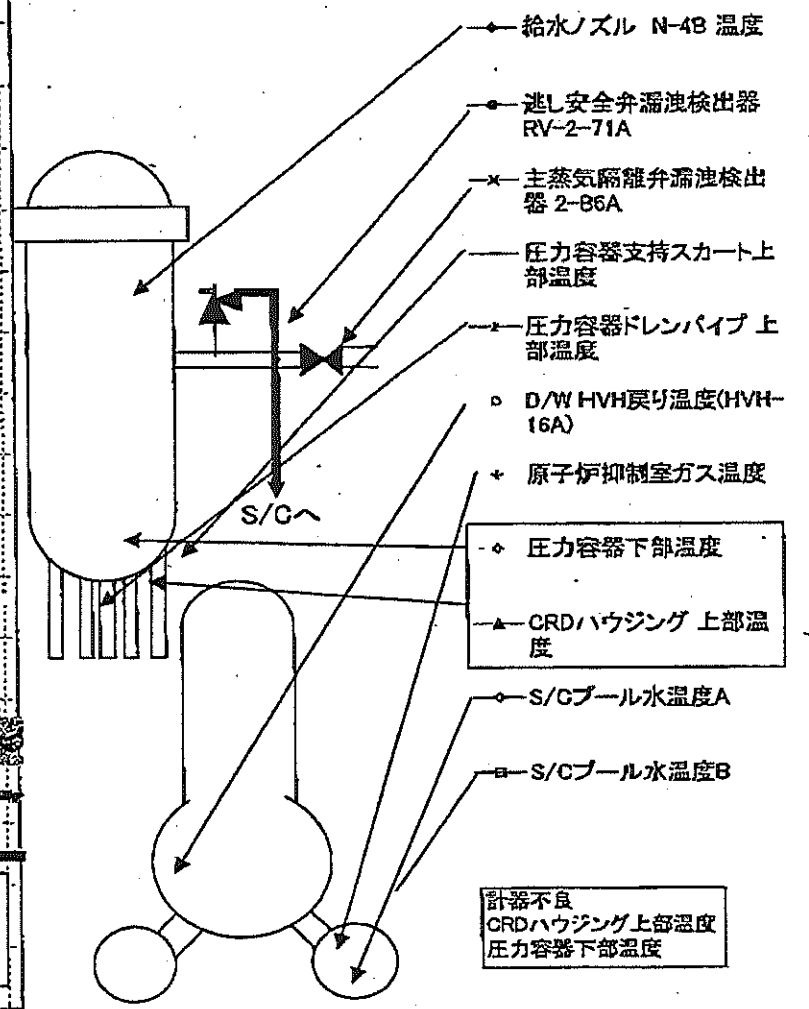
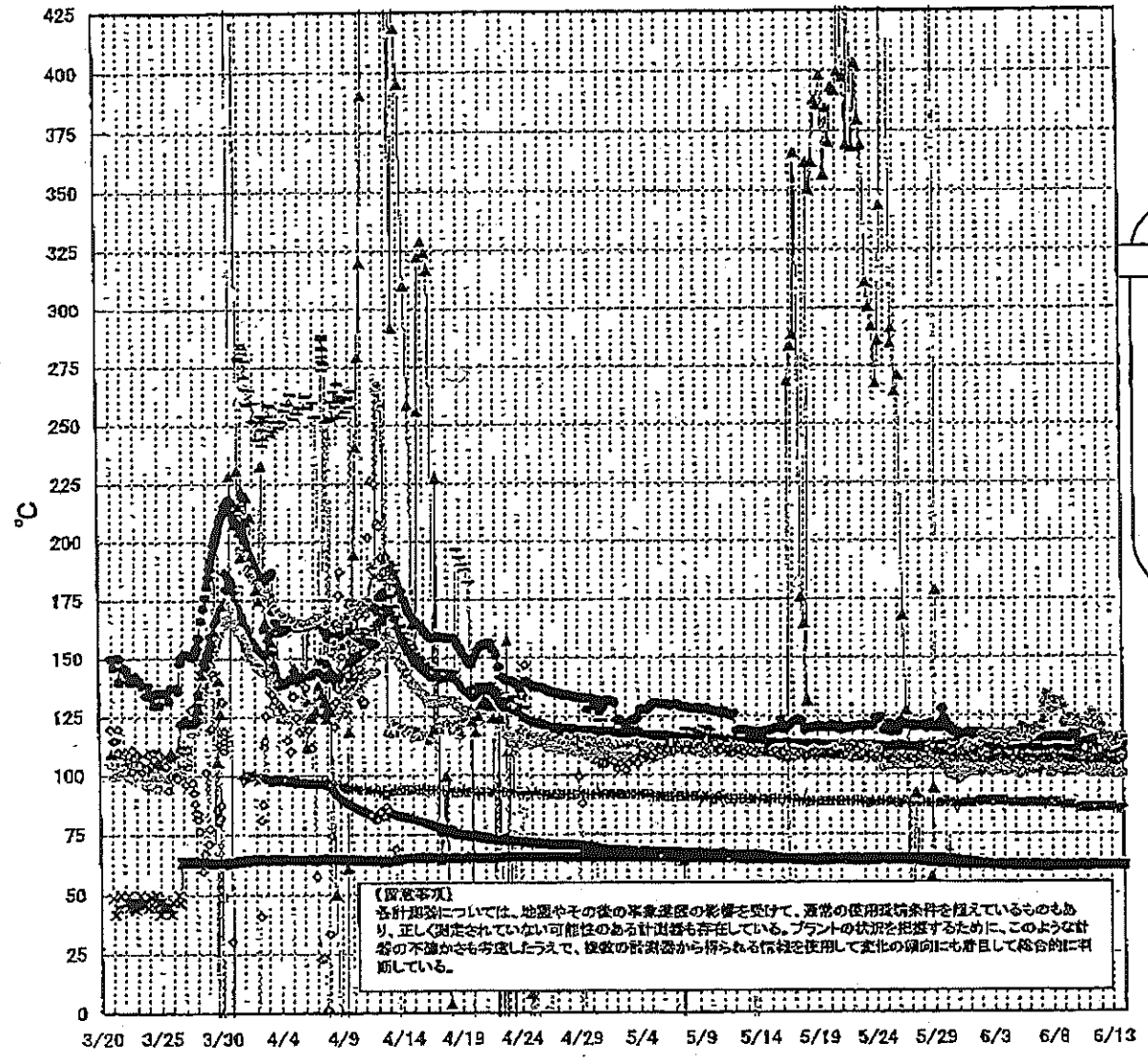
7
4707.40.01

5
2011/08/11 09:46

110517

04110 41117

福島第一原子力発電所 2号機 温度に関するパラメータ(代表点)



計器不良
 CRDハウジング上部温度
 圧力容器下部温度

第一原子力発電所 2号機 温度に関するパラメー

【留意事項】
各計測器については、地震やその他の事業差風の影響を受けて、5分の使用環境条件を越えているものもあり、正しく測定されていない可能性のある計測器も存在している。プラントの状況を把握するために、このような計器の不確かさも考慮したうえで、複数の計測器から得られる情報を活用して変化の傾向にも着目して総合的に判断している。

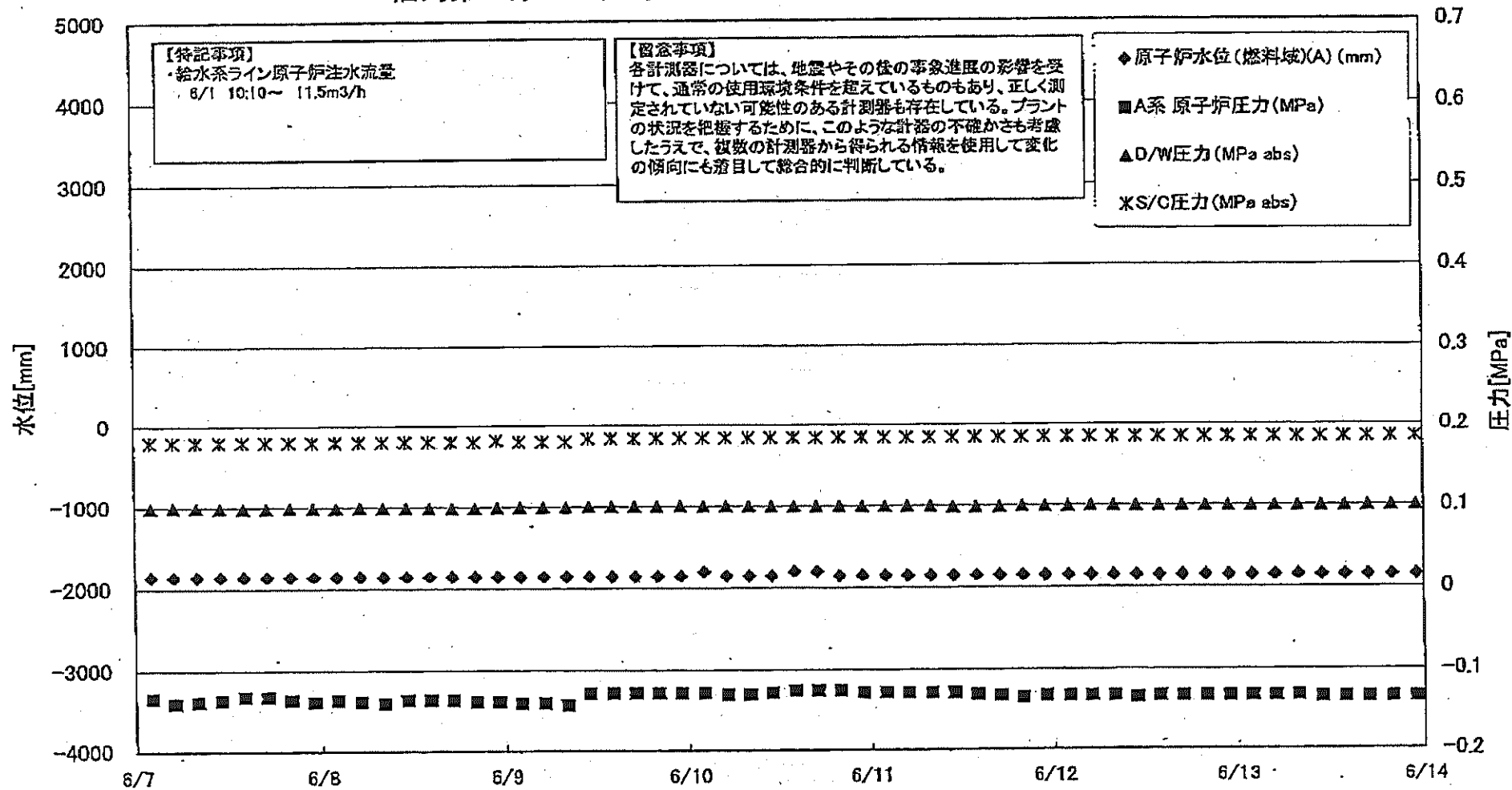
日時	近し安全弁漏洩検出器 RV-2-71A	主蒸気隔離弁漏洩 検出器 2-86A	給水ノズル 温度	CRDハウジング 上部温度	圧力容器下部 温度	圧力容器支持ス カート上部温度	圧力容器ドレンバ イプ上部温度	D/W HVH戻り温 度(HVH-16A)	RPVベロー シール	原子炉抑制室 ガス温度	S/Cプール 水温度A	S/Cプール 水温度B	備考
6/7 2:00	115.7	62.3	108.2	585.0	107.3	107.9	119.6	102.0	52.0	88.0	61.4	61.5	
6/7 5:00	115.8	62.3	109.2	585.0	106.4	114.0	122.9	108.0	43.0	88.0	61.5	61.5	
6/7 8:00	116.2	62.3	109.2	585.0	107.5	111.5	130.2	108.0	43.0	88.0	61.4	61.5	
6/7 11:00	115.9	62.2	109.0	585.1	107.3	114.3	131.4	106.0	47.0	87.0	61.4	61.5	
6/7 14:00	115.9	62.2	109.1	585.1	107.6	109.1	134.2	106.0	46.0	88.0	61.4	61.5	
6/7 17:00	115.9	62.3	109.1	585.1	107.3	111.3	131.8	108.0	49.0	88.0	61.4	61.5	
6/7 20:00	115.8	62.3	109.2	585.0	106.6	109.5	127.5	106.0	43.0	88.0	61.4	61.5	
6/7 23:00	115.6	62.3	109.1	585.0	108.4	111.0	131.9	100.0	42.0	88.0	61.5	61.5	
6/8 2:00	116.6	62.3	109.1	585.0	108.4	109.1	130.0	102.0	40.0	88.0	61.5	61.5	
6/8 5:00	116.0	62.3	109.0	585.0	107.7	111.2	128.6	102.0	38.0	88.0	61.5	61.5	
6/8 8:00	115.8	62.3	109.1	584.9	107.8	111.3	130.3	102.0	45.0	88.0	61.5	61.5	
6/8 11:00	115.8	62.3	109.0	585.1	105.8	112.4	130.7	102.0	36.0	88.0	61.5	61.6	
6/8 14:00	116.0	62.3	109.0	585.0	106.9	111.5	130.3	102.0	37.0	88.0	61.5	61.6	
6/8 18:00	115.9	62.3	108.8	584.3	106.3	110.7	130.5	102.0	39.0	87.0	61.5	61.6	
6/8 20:00	115.7	62.4	108.9	585.0	107.7	108.1	129.8	102.0	24.0	87.0	61.6	61.6	
6/8 23:00	116.3	62.3	108.9	585.0	108.6	111.5	129.2	102.0	26.0	87.0	61.6	61.6	
6/9 2:00	118.1	62.3	108.8	585.0	107.9	110.1	122.1	101.0	24.0	87.0	61.6	61.7	
6/9 5:00	115.8	62.3	108.5	585.0	106.8	110.2	123.2	102.0	23.0	87.0	61.6	61.7	
6/9 8:00	115.6	62.3	108.3	585.0	107.0	108.5	122.3	102.0	22.0	87.0	61.7	61.7	
6/9 11:00	115.5	62.2	108.4	585.0	107.4	110.8	123.7	102.0	21.0	87.0	61.7	61.7	
6/9 14:00	116.3	62.3	108.5	585.0	106.9	109.1	123.6	101.0	19.0	87.0	61.7	61.8	
6/9 17:00	117.5	62.3	108.6	585.0	106.2	108.9	122.6	108.0	18.0	87.0	61.7	61.8	
6/9 20:00	117.5	62.3	108.6	585.0	106.2	111.8	121.8	101.0	16.0	87.0	61.7	61.7	
6/9 23:00	117.1	62.3	108.6	585.0	106.3	110.2	121.9	103.0	18.0	87.0	61.7	61.7	
6/10 2:00	117.2	62.3	108.8	585.0	106.6	111.0	122.7	102.0	15.0	86.0	61.7	61.7	
6/10 5:00	118.4	62.3	108.8	585.0	107.1	111.1	121.5	102.0	14.0	86.0	61.7	61.7	
6/10 8:00	113.9	62.3	108.8	585.0	106.0	108.1	121.6	102.0	11.0	88.0	61.7	61.7	
6/10 11:00	113.6	62.3	108.8	585.0	106.4	108.9	120.8	102.0	12.0	88.0	61.7	61.7	
6/10 14:00	113.7	62.3	108.8	585.0	106.9	110.5	121.8	102.0	10.0	86.0	61.7	61.7	
6/10 17:00	113.6	62.3	108.8	585.0	106.5	109.5	120.4	102.0	8.0	88.0	61.7	61.7	
6/10 20:00	113.6	62.2	108.9	585.0	111.4	109.7	120.3	102.0	7.0	86.0	61.7	61.7	
6/10 23:00	114.2	62.2	108.8	585.0	105.6	109.1	120.8	102.0	8.0	86.0	61.7	61.7	
6/11 2:00	114.1	62.2	108.8	585.0	105.7	108.6	123.0	101.0	6.0	86.0	61.7	61.7	
6/11 5:00	114.3	62.2	108.8	585.0	106.1	110.4	125.2	101.0	5.0	86.0	61.7	61.8	
6/11 8:00	114.3	62.1	108.7	585.0	105.7	108.6	128.4	108.0	3.0	86.0	61.7	61.8	
6/11 11:00	115.0	62.1	108.7	585.0	106.0	109.2	123.7	101.0	4.0	86.0	61.8	61.8	
6/11 14:00	114.1	61.9	108.8	585.1	106.6	107.5	121.2	101.0	4.0	86.0	61.8	61.8	
6/11 17:00	114.1	61.9	108.8	585.0	106.4	110.5	122.2	101.0	4.0	88.0	61.8	61.8	
6/11 20:00	114.0	61.9	108.6	585.0	105.9	111.3	120.5	101.0	3.0	86.0	61.8	61.8	
6/11 23:00	113.8	61.9	108.5	585.0	105.9	110.9	122.1	101.0	4.0	88.0	61.8	61.8	
6/12 2:00	114.0	61.9	108.5	585.0	110.5	111.5	121.2	101.0	4.0	86.0	61.8	61.8	
6/12 5:00	114.0	61.8	108.4	585.0	105.8	113.2	118.8	100.0	9.0	86.0	61.8	61.8	
6/12 8:00	114.0	61.8	108.4	584.9	106.5	107.5	114.1	100.0	8.0	86.0	61.8	61.8	
6/12 11:00	113.6	61.8	108.4	585.0	106.4	107.1	113.1	100.0	8.0	86.0	61.8	61.8	
6/12 14:00	114.0	61.8	108.4	585.0	105.7	105.7	112.7	100.0	8.0	86.0	61.8	61.8	
6/12 17:00	113.5	61.9	108.4	585.0	106.9	116.5	112.7	101.0	8.0	86.0	61.8	61.8	
6/12 20:00	114.8	61.9	108.4	585.0	108.5	107.2	115.0	102.0	8.0	86.0	61.8	61.8	
6/12 23:00	113.9	61.8	108.4	585.0	106.1	112.8	111.7	101.0	8.0	88.0	61.8	61.8	
6/13 2:00	113.6	61.8	108.3	585.0	106.3	111.2	113.2	101.0	8.0	86.0	61.8	61.8	
6/13 5:00	113.1	61.8	108.3	585.0	105.8	109.1	113.1	102.0	8.0	86.0	61.8	61.8	
6/13 8:00	112.0	61.7	108.2	585.0	105.2	109.9	112.2	100.0	8.0	86.0	61.8	61.8	
6/13 11:00	112.5	61.8	108.1	585.0	105.2	109.7	113.0	100.0	79.0	86.0	61.8	61.8	
6/13 14:00	112.3	61.8	108.3	585.0	105.4	109.4	115.7	100.0	8.0	86.0	61.8	61.8	
6/13 17:00	112.7	61.8	108.3	585.0	105.3	111.1	115.1	100.0	119.0	86.0	61.8	61.8	
6/13 20:00	112.7	61.8	108.3	585.0	108.1	109.7	115.7	100.0	114.0	86.0	61.8	61.8	
6/13 23:00	112.8	61.8	108.2	585.0	105.8	107.9	115.7	100.0	111.0	86.0	61.8	61.8	

計器不良

計器不良

計器不良

福島第一原子力発電所 3号機・水位・圧力に関するパラメータ

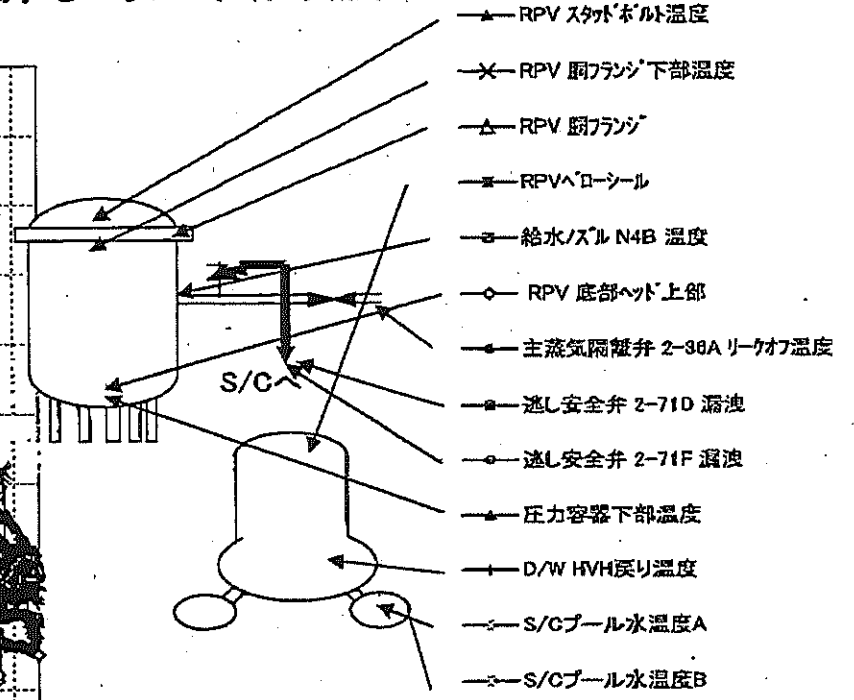
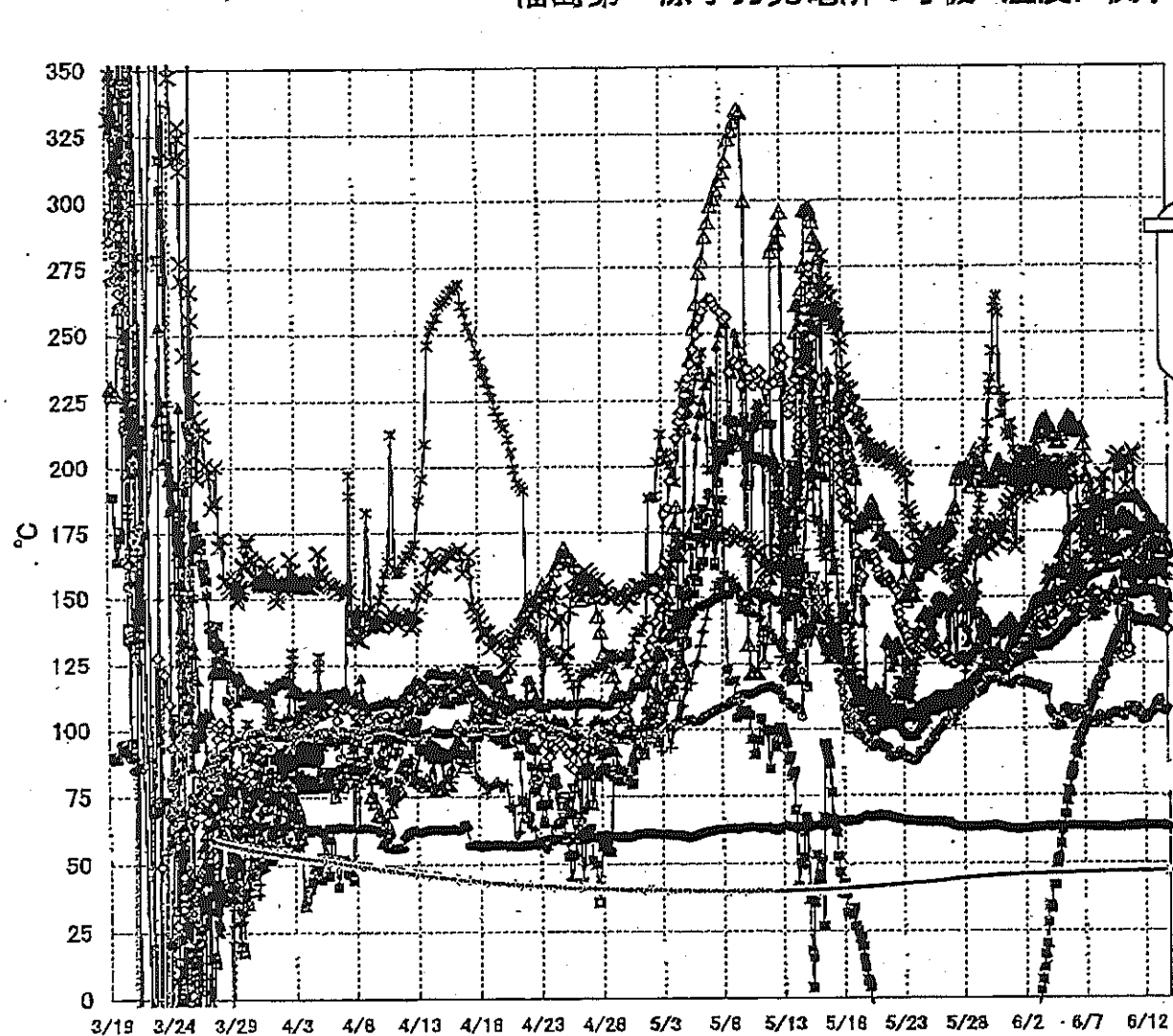


福一原子力発電所 3号機 水位・圧力に関するパラ

【留意事項】
各計測器については、地震やその他の予兆装置の影響を受けて、通常の運用環境条件を超えているものもあり、正しく測定されていない可能性のある計測器も存在している。
プラントの状況を把握するために、このような計測の不確かさも考慮したうえで、複数の計測器から得られる情報を活用して変化の傾向にも着目して総合的に判断している。

日時	原子炉水位 (燃料域)A (mm)	原子炉水位 (燃料域)B (mm)	A系 原子炉圧 力(MPa)	B系 原子炉圧 力(MPa)	D/W圧力(MPa abs)	S/C圧力(MPa abs)	CAMS D/W(A) {Sv/h}	CAMS D/W(B) {Sv/h}	CAMS S/C(A) {Sv/h}	CAMS S/C(B) {Sv/h}	中央制御 室線量 (mSv/h)	備考
6/7 2:00	-1850	-2150	-0.134	-0.108	0.0994	0.1803	6.09E+00	3.34E+00	3.60E-01	3.34E-01	0.030	
6/7 5:00	-1850	-2150	-0.140	-0.111	0.0996	0.1803	6.08E+00	3.33E+00	3.60E-01	3.34E-01	0.030	
6/7 8:00	-1850	-2150	-0.138	-0.111	0.0994	0.1803	6.06E+00	3.33E+00	3.60E-01	3.34E-01	0.030	
6/7 11:00	-1850	-2150	-0.136	-0.108	0.0997	0.1803	6.05E+00	3.33E+00	3.60E-01	3.33E-01	0.026	
6/7 14:00	-1850	-2150	-0.132	-0.108	0.0987	0.1803	6.04E+00	3.32E+00	3.60E-01	3.33E-01	0.030	
6/7 17:00	-1850	-2150	-0.132	-0.108	0.0987	0.1803	6.03E+00	3.32E+00	3.58E-01	3.33E-01	0.027	
6/7 20:00	-1850	-2150	-0.138	-0.111	0.0991	0.1803	6.01E+00	3.31E+00	3.58E-01	3.33E-01	0.028	
6/7 23:00	-1850	-2150	-0.138	-0.111	0.0992	0.1803	6.00E+00	3.31E+00	3.58E-01	3.32E-01	0.028	
6/8 2:00	-1850	-2200	-0.136	-0.111	0.0992	0.1803	5.99E+00	3.31E+00	3.58E-01	3.32E-01	0.029	
6/8 5:00	-1850	-2200	-0.138	-0.113	0.0996	0.1803	5.98E+00	3.30E+00	3.58E-01	3.32E-01	0.029	
6/8 8:00	-1850	-2200	-0.140	-0.113	0.0991	0.1803	5.90E+00	3.30E+00	3.58E-01	3.32E-01	0.027	
6/8 11:00	-1850	-2200	-0.136	-0.108	0.0989	0.1803	5.88E+00	3.29E+00	3.58E-01	3.32E-01	0.026	
6/8 14:00	-1850	-2150	-0.136	-0.111	0.0989	0.1803	5.95E+00	3.29E+00	3.58E-01	3.32E-01	0.025	
6/8 17:00	-1850	-2150	-0.136	-0.113	0.0989	0.1803	5.94E+00	3.29E+00	3.58E-01	3.31E-01	0.027	
6/8 20:00	-1850	-2150	-0.138	-0.113	0.0989	0.1803	5.90E+00	3.28E+00	3.58E-01	3.31E-01	0.027	
6/8 23:00	-1850	-2150	-0.138	-0.115	0.0994	0.1820	5.92E+00	3.28E+00	3.58E-01	3.31E-01	0.028	
6/9 2:00	-1850	-2150	-0.140	-0.117	0.0996	0.1803	5.91E+00	3.28E+00	3.58E-01	3.31E-01	0.026	
6/9 5:00	-1850	-2200	-0.140	-0.117	0.0996	0.1803	5.90E+00	3.27E+00	3.57E-01	3.31E-01	0.025	
6/9 8:00	-1850	-2200	-0.142	-0.115	0.0996	0.1803	5.90E+00	3.27E+00	3.57E-01	3.31E-01	0.025	
6/9 11:00	-1850	-2200	-0.128	-0.104	0.1005	0.1843	5.88E+00	3.27E+00	3.57E-01	3.30E-01	0.028	
6/9 14:00	-1850	-2200	-0.128	-0.104	0.1003	0.1843	5.88E+00	3.27E+00	3.57E-01	3.30E-01	0.028	
6/9 17:00	-1850	-2200	-0.128	-0.104	0.1003	0.1843	5.87E+00	3.26E+00	3.58E-01	3.30E-01	0.027	
6/9 20:00	-1850	-2200	-0.128	-0.102	0.1003	0.1843	5.86E+00	3.26E+00	3.58E-01	3.30E-01	0.029	
6/9 23:00	-1850	-2150	-0.128	-0.104	0.1005	0.1841	5.85E+00	3.26E+00	3.56E-01	3.29E-01	0.028	
6/10 2:00	-1800	-2160	-0.128	-0.102	0.1003	0.1841	5.84E+00	3.25E+00	3.55E-01	3.28E-01	0.028	
6/10 5:00	-1850	-2200	-0.130	-0.104	0.1005	0.1843	5.83E+00	3.25E+00	3.55E-01	3.29E-01	0.027	
6/10 8:00	-1850	-2200	-0.130	-0.102	0.1005	0.1843	5.83E+00	3.25E+00	3.55E-01	3.28E-01	0.028	
6/10 11:00	-1850	-2150	-0.128	-0.100	0.1001	0.1841	5.82E+00	3.24E+00	3.54E-01	3.28E-01	0.027	
6/10 14:00	-1800	-2100	-0.125	-0.102	0.0999	0.1841	5.81E+00	3.24E+00	3.54E-01	3.28E-01	0.027	
6/10 17:00	-1800	-2100	-0.125	-0.102	0.0999	0.1839	5.80E+00	3.24E+00	3.54E-01	3.28E-01	0.028	
6/10 20:00	-1850	-2100	-0.125	-0.098	0.0999	0.1841	5.79E+00	3.23E+00	3.53E-01	3.27E-01	0.027	
6/10 23:00	-1850	-2100	-0.128	-0.098	0.1001	0.1843	5.78E+00	3.23E+00	3.53E-01	3.27E-01	0.027	
6/11 2:00	-1850	-2100	-0.128	-0.098	0.0999	0.1839	5.77E+00	3.23E+00	3.53E-01	3.27E-01	0.027	
6/11 5:00	-1850	-2100	-0.128	-0.098	0.0999	0.1839	5.77E+00	3.23E+00	3.53E-01	3.27E-01	0.027	
6/11 8:00	-1850	-2100	-0.128	-0.098	0.0999	0.1839	5.78E+00	3.22E+00	3.52E-01	3.28E-01	0.027	
6/11 11:00	-1850	-2100	-0.128	-0.098	0.0992	0.1838	5.76E+00	3.22E+00	3.52E-01	3.28E-01	0.027	
6/11 14:00	-1850	-2100	-0.130	-0.098	0.0999	0.1838	5.74E+00	3.22E+00	3.51E-01	3.28E-01	0.028	
6/11 17:00	-1850	-2100	-0.132	-0.098	0.0989	0.1838	5.73E+00	3.21E+00	3.51E-01	3.25E-01	0.027	
6/11 20:00	-1850	-2100	-0.134	-0.096	0.0996	0.1839	5.72E+00	3.21E+00	3.51E-01	3.25E-01	0.028	
6/11 23:00	-1850	-2100	-0.132	-0.098	0.0998	0.1841	5.72E+00	3.21E+00	3.51E-01	3.25E-01	0.027	
6/12 2:00	-1850	-2100	-0.132	-0.098	0.0996	0.1841	5.71E+00	3.21E+00	3.51E-01	3.25E-01	0.027	
6/12 5:00	-1850	-2100	-0.132	-0.100	0.1001	0.1841	5.70E+00	3.20E+00	3.51E-01	3.25E-01	0.027	
6/12 8:00	-1850	-2100	-0.132	-0.098	0.0999	0.1843	5.69E+00	3.20E+00	3.50E-01	3.25E-01	0.027	
6/12 11:00	-1850	-2150	-0.134	-0.100	0.1001	0.1843	5.69E+00	3.20E+00	3.50E-01	3.25E-01	0.025	
6/12 14:00	-1850	-2150	-0.132	-0.098	0.0999	0.1843	5.68E+00	3.20E+00	3.50E-01	3.24E-01	0.028	
6/12 17:00	-1850	-2150	-0.132	-0.098	0.0989	0.1843	5.67E+00	3.19E+00	3.50E-01	3.24E-01	0.026	
6/12 20:00	-1850	-2150	-0.132	-0.096	0.1001	0.1843	5.66E+00	3.19E+00	3.50E-01	3.24E-01	0.027	
6/12 23:00	-1850	-2150	-0.132	-0.098	0.0999	0.1843	5.65E+00	3.19E+00	3.49E-01	3.24E-01	0.028	
6/13 2:00	-1850	-2150	-0.132	-0.100	0.0999	0.1841	5.65E+00	3.18E+00	3.49E-01	3.23E-01	0.026	
6/13 5:00	-1850	-2150	-0.132	-0.098	0.0999	0.1841	5.64E+00	3.18E+00	3.49E-01	3.23E-01	0.027	
6/13 8:00	-1850	-2150	-0.132	-0.100	0.0996	0.1839	5.63E+00	3.18E+00	3.49E-01	3.23E-01	0.025	
6/13 11:00	-1850	-2150	-0.134	-0.098	0.0994	0.1838	5.62E+00	3.18E+00	3.49E-01	3.22E-01	0.027	
6/13 14:00	-1850	-2150	-0.134	-0.098	0.0994	0.1839	5.62E+00	3.17E+00	3.49E-01	3.22E-01	0.027	
6/13 17:00	-1850	-2150	-0.134	-0.098	0.0996	0.1839	5.61E+00	3.17E+00	3.47E-01	3.22E-01	0.029	
6/13 20:00	-1850	-2150	-0.134	-0.100	0.0999	0.1841	5.60E+00	3.17E+00	3.47E-01	3.22E-01	0.029	
6/13 23:00	-1850	-2200	-0.134	-0.102	0.1001	0.1841	5.59E+00	3.17E+00	3.47E-01	3.22E-01	0.026	

福島第一原子力発電所 3号機 温度に関するパラメータ(代表点)



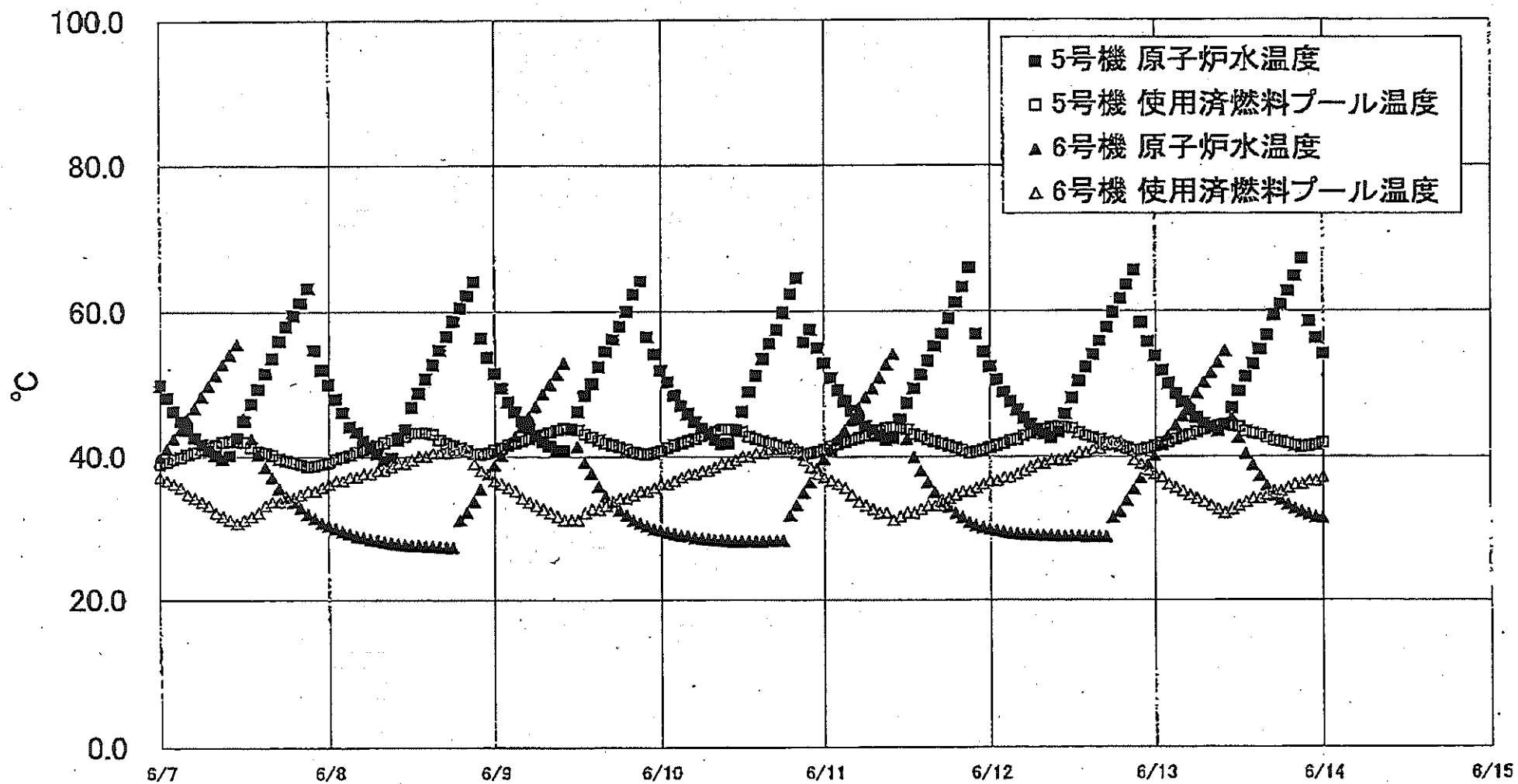
【留意事項】
 各計測器については、地震やその後の事象進展の影響を受けて、通常の使用環境条件を超えているものもあり、正しく測定されていない可能性のある計測器も存在している。プラントの状況を把握するために、このような計器の不確かさも考慮したうえで、複数の計測器から得られる情報を使用して変化の傾向にも着目して総合的に判断している。

福島第一原子力発電所 3号機 温度に関するパラメータ

【備考事項】
各計測器については、地震やその他の事業進展の影響を受けて、異常の使用環境条件を経ているものもあり、正しく測定されていない可能性のある計測器も存在している。プラントの状況を把握するために、このような計器の不確かさも考慮したうえで、複数の計測器から得られる情報を活用して変化の傾向にも注目して総合的に判断している。

日時	給水圧力R48 温度	RPV蒸気アップ 上部	RPV蒸気アップ 下部	圧力容器下部温度	RPVサブ冷却器出口	RPV冷却器/ 下部温度	蒸気発生器2-J1D 温度	蒸気発生器2-J1F 温度	蒸気発生器2-J1G 温度	蒸気発生器2-J1H 温度	D/W HWH出口温度	RPVベテール	3/3プールの 水温	3/3プールの水 温度	備考
6/7 2:00	145.8	145.3	203.2	181.5	153.5	175.8	103.0	104.0	63.7	156.2	179.7	46.5	46.5		
6/7 5:00	146.3	146.5	196.0	181.5	159.1	167.6	105.3	103.1	63.5	156.5	177.3	46.5	46.6		
6/7 8:00	146.7	149.3	195.2	181.1	151.2	172.3	105.8	104.0	63.5	156.8	177.9	46.5	46.6		
6/7 11:00	147.3	150.8	191.7	182.2	148.7	170.6	109.2	103.6	63.9	157.6	176.2	46.5	46.6		
6/7 14:00	147.8	151.5	188.8	182.1	146.2	170.5	110.7	103.6	63.9	157.6	175.1	46.5	46.6		
6/7 17:00	148.0	151.9	187.3	183.0	144.9	168.8	113.2	101.8	63.2	157.9	178.0	46.5	46.6		
6/7 20:00	148.0	152.4	187.2	182.7	142.4	172.7	112.9	102.4	63.7	158.5	178.4	46.5	46.6		
6/7 23:00	148.5	151.4	187.3	181.7	142.6	164.8	115.6	102.1	63.7	158.4	175.8	46.8	46.6		
6/8 2:00	148.4	151.2	186.7	182.4	142.8	161.5	117.4	103.9	63.6	158.7	173.8	46.8	46.6		
6/8 5:00	148.9	148.6	186.6	181.2	145.2	164.9	115.6	105.2	63.4	158.9	171.3	46.6	46.7		
6/8 8:00	149.2	148.7	186.5	182.0	149.2	167.6	113.5	102.5	63.5	159.2	171.9	46.6	46.7		
6/8 11:00	149.5	148.4	184.3	182.4	151.3	192.6	119.2	104.2	63.8	159.4	170.5	46.6	46.7		
6/8 14:00	150.0	148.9	183.8	183.8	144.4	196.4	122.2	104.1	63.5	160.3	171.6	46.6	46.7		
6/8 17:00	150.4	149.2	183.3	184.6	145.4	195.3	120.1	103.0	63.6	160.4	172.0	46.6	46.7		
6/8 20:00	150.3	147.8	182.2	184.7	148.8	170.6	124.9	102.1	63.7	160.4	170.8	46.6	46.7		
6/8 23:00	149.5	147.8	184.3	184.6	149.4	162.9	126.5	102.4	63.5	160.7	171.0	46.8	46.7		
6/9 2:00	149.8	149.5	184.2	184.5	150.7	167.4	127.9	105.2	63.3	160.9	170.6	46.7	46.7		
6/9 5:00	149.6	149.8	181.1	185.0	151.6	168.1	128.5	105.6	63.1	161.0	168.5	46.7	46.8		
6/9 8:00	149.7	149.9	177.1	185.6	150.0	170.0	130.6	105.9	63.3	160.9	167.5	46.7	46.8		
6/9 11:00	149.7	149.8	177.7	186.0	153.4	175.4	131.0	105.8	63.5	160.5	167.8	46.7	46.8		
6/9 14:00	150.0	151.1	178.5	186.6	156.8	202.7	132.9	106.4	63.5	160.8	167.0	46.7	46.8		
6/9 17:00	151.3	151.7	178.3	186.8	153.8	202.5	134.3	108.4	63.4	161.3	166.8	46.7	46.8		
6/9 20:00	149.9	152.1	178.2	188.1	151.2	204.5	135.8	108.4	63.5	161.8	166.8	46.7	46.8		
6/9 23:00	150.4	151.1	179.5	187.9	148.6	200.0	137.1	108.5	63.4	162.1	167.3	46.7	46.8		
6/10 2:00	150.6	128.6	181.1	187.5	149.5	201.5	136.5	105.7	63.5	161.9	168.9	46.7	46.8		
6/10 5:00	150.3	127.5	181.7	187.8	150.9	198.6	138.5	105.0	63.4	161.2	168.4	46.7	46.8		
6/10 8:00	150.8	130.3	181.5	188.1	157.5	199.2	138.9	104.4	63.6	161.0	169.3	46.7	46.8		
6/10 11:00	151.1	130.4	181.3	188.1	163.0	199.0	142.0	105.9	63.7	161.3	169.9	46.7	46.6		
6/10 14:00	151.0	146.5	180.6	189.0	160.8	192.5	145.3	106.4	63.5	161.5	170.1	46.8	46.8		
6/10 17:00	151.2	128.4	180.0	189.0	157.9	202.1	145.6	106.5	63.7	162.1	170.4	46.8	46.8		
6/10 20:00	151.3	130.5	180.1	187.9	161.1	201.1	146.9	107.2	64.0	162.3	170.2	46.8	46.8		
6/10 23:00	150.9	143.2	179.1	187.3	157.2	203.2	142.8	106.5	63.8	161.7	170.9	46.8	46.9		
6/11 2:00	150.9	142.0	178.2	188.6	158.7	205.4	142.1	107.6	63.9	162.2	171.6	46.8	46.9		
6/11 5:00	150.8	141.1	177.3	188.2	155.7	204.4	141.8	108.3	63.6	161.7	170.2	46.8	46.9		
6/11 8:00	151.0	140.8	177.5	188.9	154.3	166.4	141.8	106.9	63.8	162.1	171.1	46.8	46.9		
6/11 11:00	151.4	141.0	177.1	189.2	162.2	169.7	141.9	108.1	64.0	160.9	170.0	46.8	46.9		
6/11 14:00	151.8	141.1	175.9	188.4	162.7	167.2	142.8	107.1	64.2	160.4	170.1	46.8	46.9		
6/11 17:00	152.5	141.2	175.2	187.8	165.3	167.4	143.2	105.3	64.3	160.1	170.6	46.8	46.9		
6/11 20:00	152.6	141.1	175.7	186.4	163.7	168.6	144.3	103.4	64.0	160.5	170.4	46.8	46.9		
6/11 23:00	152.4	140.8	175.8	185.9	162.5	161.7	142.3	104.7	63.9	160.8	170.6	46.8	46.9		
6/12 2:00	152.6	140.5	175.4	184.8	160.4	162.5	142.2	103.6	64.0	160.7	170.8	46.8	46.9		
6/12 5:00	152.0	140.8	176.8	184.0	155.1	162.2	145.2	103.6	63.7	160.3	171.7	46.8	46.9		
6/12 8:00	152.1	141.0	176.8	183.5	158.7	160.2	146.6	105.7	63.9	160.6	171.0	46.8	46.9		
6/12 11:00	152.2	140.9	177.0	181.0	159.1	159.5	149.2	105.4	63.7	160.9	169.7	46.8	46.9		
6/12 14:00	152.3	140.8	175.1	181.2	159.1	158.4	149.4	108.3	63.9	161.0	168.1	46.8	46.9		
6/12 17:00	152.4	140.6	175.2	180.0	158.1	160.7	170.1	108.8	63.9	160.4	168.6	46.8	46.9		
6/12 20:00	152.6	140.7	175.2	179.1	158.7	163.8	170.9	106.6	63.7	160.6	166.4	46.9	47.0		
6/12 23:00	161.9	140.3	174.9	179.4	173.6	161.0	169.5	108.8	63.8	160.6	166.0	46.9	47.0		
6/13 2:00	151.8	138.8	175.0	178.7	159.2	166.5	170.7	110.2	63.7	160.7	165.5	46.9	47.0		
6/13 5:00	151.4	139.6	174.6	177.3	149.5	167.7	171.7	110.6	63.8	160.4	165.0	46.9	47.0		
6/13 8:00	150.3	139.2	170.2	176.2	147.0	172.5	170.0	111.2	63.8	160.5	164.0	46.9	47.0		
6/13 11:00	151.3	138.8	168.2	175.9	146.4	169.5	168.8	108.1	64.0	159.9	163.8	46.9	47.0		
6/13 14:00	147.8	138.6	169.1	175.8	142.9	167.1	169.8	107.1	64.1	159.8	163.0	46.9	47.0		
6/13 17:00	148.8	138.4	168.2	175.8	143.9	166.6	170.0	108.5	63.8	158.2	163.3	46.9	47.0		
6/13 20:00	151.1	138.2	168.4	175.2	143.9	160.0	169.7	107.2	63.7	157.4	163.4	46.9	47.0		
6/13 23:00	149.4	137.6	168.0	167.6	145.2	163.8	168.9	107.5	63.6	156.3	163.5	46.9	47.0		

福島第一原子力発電所 5・6号機 原子炉水温度、使用済燃料プール温度推移



福島第一原子力発電所 5・6号機 原子炉水温度・使用済燃料プール温度

日時	5号機 原子炉水温度	5号機 使用済燃料プール温度	6号機 原子炉水温度	6号機 使用済燃料プール温度
6/11 8:00	42.9	43.6	50.9	32.0
6/11 9:00	42.3	44.0	52.7	32.0
6/11 10:00	42.6	44.1	54.1	31.0
6/11 11:00	45.2	44.0	45.2	31.5
6/11 12:00	47.4	43.8	42.4	32.0
6/11 13:00	49.4	43.1	39.9	32.0
6/11 14:00	51.3	42.8	38.0	32.5
6/11 15:00	53.2	42.4	36.3	33.0
6/11 16:00	55.2	42.1	34.9	33.0
6/11 17:00	56.9	41.8	33.8	33.5
6/11 18:00	59.0	41.5	32.9	34.0
6/11 19:00	61.2	41.2	32.0	34.5
6/11 20:00	63.4	40.9	31.4	35.0
6/11 21:00	66.1	40.5	30.7	35.0
6/11 22:00	68.9	40.7	30.3	35.5
6/11 23:00	64.4	40.9	30.0	36.0
6/12 0:00	62.4	41.2	29.8	36.5
6/12 1:00	60.6	41.5	29.6	36.6
6/12 2:00	48.9	41.8	29.4	37.0
6/12 3:00	47.6	42.2	29.2	37.0
6/12 4:00	46.5	42.4	29.1	37.5
6/12 5:00	45.4	42.9	29.0	38.0
6/12 6:00	44.5	43.2	29.0	38.5
6/12 7:00	43.6	43.5	28.9	39.0
6/12 8:00	43.1	43.6	28.9	39.0
6/12 9:00	42.6	44.1	28.9	39.5
6/12 10:00	43.4	44.2	28.8	39.5
6/12 11:00	45.9	44.1	28.8	39.5
6/12 12:00	48.1	43.9	28.8	40.0
6/12 13:00	50.4	43.3	28.8	40.5
6/12 14:00	52.3	42.9	28.7	40.5
6/12 15:00	54.0	42.6	28.7	41.0
6/12 16:00	55.9	42.3	28.7	41.0
6/12 17:00	57.8	41.9	28.7	41.5
6/12 18:00	59.8	41.7	31.4	42.0
6/12 19:00	61.7	41.4	32.2	42.0
6/12 20:00	63.7	41.1	33.7	41.0
6/12 21:00	66.7	40.9	35.3	39.5
6/12 22:00	68.4	40.9	36.9	39.0
6/12 23:00	55.8	41.1	38.9	38.0
6/13 0:00	53.8	41.4	40.1	37.5
6/13 1:00	51.6	41.6	41.6	37.0
6/13 2:00	50.1	42.0	42.9	36.0
6/13 3:00	48.6	42.4	44.3	35.5
6/13 4:00	47.5	42.7	45.6	35.0
6/13 5:00	46.4	43.0	47.1	34.5
6/13 6:00	45.4	43.4	48.7	34.0
6/13 7:00	44.6	43.7	50.2	33.5
6/13 8:00	44.1	44.0	51.5	33.0
6/13 9:00	43.5	44.3	52.9	32.5
6/13 10:00	44.4	44.5	54.5	32.0
6/13 11:00	46.7	44.3	45.5	32.5
6/13 12:00	49.0	44.1	42.6	33.0
6/13 13:00	51.0	43.5	40.4	33.5
6/13 14:00	52.7	43.2	38.8	34.0
6/13 15:00	54.7	43.0	37.2	34.0
6/13 16:00	56.7	42.6	35.8	34.5
6/13 17:00	59.4	42.2	34.4	35.0
6/13 18:00	60.9	42.0	33.8	35.0
6/13 19:00	62.6	41.8	33.2	35.5
6/13 20:00	64.9	41.5	32.6	36.0
6/13 21:00	67.3	41.3	32.2	36.0
6/13 22:00	68.6	41.4	31.8	36.5
6/13 23:00	66.3	41.6	31.5	36.5
6/14 0:00	64.1	41.9	31.3	37.0

福島第一原子力発電所 プラント関連パラメータ (水位・圧力・温度などのデータ)

計測値については、地震やその後の緊急進級の発生を受けて、通常の使用環境条件を超えているものもあり、正しく測定されていない可能性のある計測器も存在している。プラントの状況を把握するために、このような計測の不確かさも考慮し、極限の計測値から得られる情報を活用して変化の傾向にも留意して総合的に判断している。

6月14日 6:00 現在

号機	1号機	2号機	3号機	4号機	5号機	6号機	
原子炉注水状況	給水ポンプを用いた給水注入中。 流量5.2m ³ /h (6/14 5:00現在)	給水ポンプを用いた給水注入中。 流量5.0m ³ /h (6/14 5:00現在)	給水ポンプを用いた給水注入中。 流量11.2~11.3m ³ /h (6/14 5:00現在)	※2 (全燃料取出中につき監視対象外)	※2 (原子炉の除熱機能が維持されており、注水不要)		
原子炉水位	燃料域A: グリッド 燃料域B: -1700 mm (6/14 5:00 現在)	燃料域A: -1500 mm 燃料域B: -2100 mm (6/14 5:00 現在)	燃料域A: -1850 mm 燃料域B: -2200 mm (6/14 5:00 現在)		停止域 1826mm (6/14 6:00 現在)	停止域 2147mm (6/14 6:00 現在)	
原子炉圧力	A系: 0.027 MPa g B系: MPa g (6/14 5:00 現在)	A系: 0.011 MPa g (A)※3 B系: 0.005 MPa g (D)※3 (6/14 5:00 現在)	A系: 0.136 MPa g (A)※3 B系: 0.104 MPa g (C)※3 (6/14 5:00 現在)		0.010 MPa g (6/14 6:00 現在)	0.023 MPa g (6/14 6:00 現在)	
原子炉水温度	(系統流量がないため採取不可)				46.2 °C (6/14 6:00 現在)	30.7 °C (6/14 6:00 現在)	
原子炉圧力容器 まわり温度	給水/戻温度: 112.5 °C ※3 圧力容器下部温度: 97.1 °C (6/14 5:00 現在)	給水/戻温度: 108.2 °C ※1 圧力容器下部温度: 106.4 °C (6/14 5:00 現在)	給水/戻温度: 149.2 °C ※3 圧力容器下部温度: 164.5 °C (6/14 5:00 現在)		※2 (原子炉水温度にて監視中)		
D/W・S/C 圧力	D/W: 0.1323 MPa abs ※3 S/C: 0.115 MPa abs ※3 (6/14 5:00 現在)	D/W: 0.015 MPa abs ※3 S/C: グリッド ※1 (6/14 5:00 現在)	D/W: 0.1003 MPa abs ※3 S/C: 0.184 MPa abs ※3 (6/14 5:00 現在)		※2 (原子炉の除熱機能が維持されているため監視対象外)		
D/W 雰囲気温度	RPVヘッドシール: 97.1 °C HV: 戻り: 98.0 °C (6/14 5:00 現在)	RPVヘッドシール: 82 °C ※1 HV: 戻り: 100 °C (6/14 5:00 現在)	RPVヘッドシール: 162.9 °C ※3 HV: 戻り: 154.8 °C (6/14 5:00 現在)				
CAMS 放射線 モニタ	D/W(A): 0.00E+00 Sv/h ※1 (B): 3.95E+01 Sv/h ※1 S/C(A): 8.09E-01 Sv/h ※3 (B): 8.31E-01 Sv/h ※3 (6/14 5:00 現在)	D/W(A): 1.47E+01 Sv/h ※3 (B): 1.62E+01 Sv/h ※1 S/C(A): 2.68E-01 Sv/h ※3 (B): 2.42E+01 Sv/h ※1 (6/14 5:00 現在)	D/W(A): 5.58E+00 Sv/h ※3 (B): 3.16E+00 Sv/h ※3 S/C(A): 3.47E-01 Sv/h ※3 (B): 3.21E-01 Sv/h ※3 (6/14 5:00 現在)				
S/C 温度	A系: 50.6 °C B系: 50.4 °C (6/14 5:00 現在)	A系: 61.8 °C B系: 61.8 °C (6/14 5:00 現在)	A系: 46.9 °C B系: 47.0 °C (6/14 5:00 現在)				
D/W 設計圧力	0.384 MPa g (0.485 MPa abs)	0.384 MPa g (0.485 MPa abs)	0.384 MPa g (0.485 MPa abs)				
D/W 最高使用圧力	0.427 MPa g (0.528 MPa abs)	0.427 MPa g (0.528 MPa abs)	0.427 MPa g (0.528 MPa abs)				
使用済燃料プール 温度	※1	32 °C (6/14 5:00 現在)	62 °C (5/8現在) ※4	85~86 °C (6/13 21:02現在)	43.9 °C (6/14 6:00 現在)	39.0 °C (6/14 6:00 現在)	
FPC 入りサイズ バルブ	1350 mm (6/14 5:00 現在)	3100 mm (6/14 5:00 現在)	※1	5700 mm (6/14 5:00 現在)	※2		
電源	外部電源受電中 (P/C2C)			外部電源受電中 (P/C4D)		外部電源受電中	
その他情報	- 1号機 原子炉水位燃料域Aについて、5/11 17:00 に計器点検完了済み。 - 1号機の原子炉圧力は、仮設計器の設置に伴い6/4 11:00より、A-B系に替えて仮設計器の値をA系に代表して記載する。			共用プール: 33°C (6/13 6:30 現在)	5u: SHCモード (6/13 21:02~)	6u: SHCモード (6/13 10:04~)	

$$\text{圧力換算 ゲージ圧(MPa g)} = \text{絶対圧(MPa abs)} - \text{大気圧(標準大気圧0.1013 MPa)}$$

$$\text{絶対圧(MPa abs)} = \text{ゲージ圧(MPa g)} + \text{大気圧(標準大気圧0.1013 MPa)}$$

- ※1: 計器不良
- ※2: データ採取対象外
- ※3: 状況推移を把握確認中
- ※4: 使用済燃料プール水サンプリング時に測定を実施

公開可

福島第一原子力発電所 プラント関連パラメータ（水位・圧力・温度などのデータ）に関する補足説明

■各パラメータに関する補足説明

項目	記載方法	測定方法	記載点数/Ch 数or 系統数
原子炉注水状況	原子炉への注水流量/注水方法を記載。	仮設計器	1/1系統
原子炉水位	燃料域を監視する水位計にて測定したデータを記載。	本設指示計	A系 1/1Ch B系 1/1Ch
原子炉圧力	計装盤より圧力計器から伝送される電圧値を測定し、電圧値を圧力に換算したものを記載。A系/B系それぞれ複数点データがあるが、1点を代表として採取し記載。（本設）	仮設計器：1号 本設計器盤（電圧測定）：2号、3号	仮設計器 1/1系統 本設計器 A系 1/2Ch B系 1/2Ch
原子炉水温度	温度計設置箇所には系統流量がないためデータ未採取	—	—
原子炉圧力容器 まわり温度	原子炉圧力容器まわり温度は複数箇所から採取しているが、全体把握の観点から代表部位として「給水ノズル位置」、「圧力容器下部」のデータを記載	本設記録計	給水ノズル位置 1/4Ch 圧力容器下部 1/2Ch (1号) 1/1Ch (2~3号)
D/W・S/C 圧力	本設指示計の指示値を記載。本設指示計にて採取できない場合には、計装盤より測定した電圧値を圧力に換算したものを記載。 (D/W：ドライウェル、S/C：圧力測静室)	本設指示計：1号、2号 本設計器盤（電圧測定）：3号	本設指示計 1/1系統 本設記録計 常用1/1Ch 広域1/1Ch
D/W 雰囲気温度	D/W 内の雰囲気温度は複数箇所から採取しているが、全体把握の観点から代表部位として「D/W 上部 (RPV ベロ-シール温度)、中央部 (D/W HVH 戻り空気温度)」のデータを記載。(RPV：原子炉圧力容器、HVH：空調ユニット)	本設記録計	RPV ベロ-シール 1/5Ch D/W HVH 戻り 1/5Ch
CAMS 放射線 モニタ	本設指示計の指示値を記載。 (CAMS：格納容器雰囲気モニタ系、E●●：×10 ^{●●})	本設指示計	D/W A系 1/1Ch B系 1/1Ch S/C A系 1/1Ch B系 1/1Ch
S/C 温度	本設記録計の指示値を記載。A系/B系それぞれ複数点データがあるが、1点を代表として採取し記載。	本設記録計	A系 1/4Ch (1号)、8Ch (2~3号) B系 1/4Ch (1号)、8Ch (2~3号)
使用済燃料プール 温度	本設記録計もしくは仮設計器の指示値を記載。 (非熱モード：非常時熱負荷モード、SHCモード：原子炉停止時冷却系モード)	本設記録計：1~3号 仮設計器：4号	本設計器 1/2Ch (1号)、1Ch (2~3号) 仮設計器 1/1系統 (4号)
FPC スキマー タンクレベル	本設指示計の指示値を記載。 (FPC：燃料プール冷却浄化系)	本設指示計	1/1系統

■注記に関する補足説明

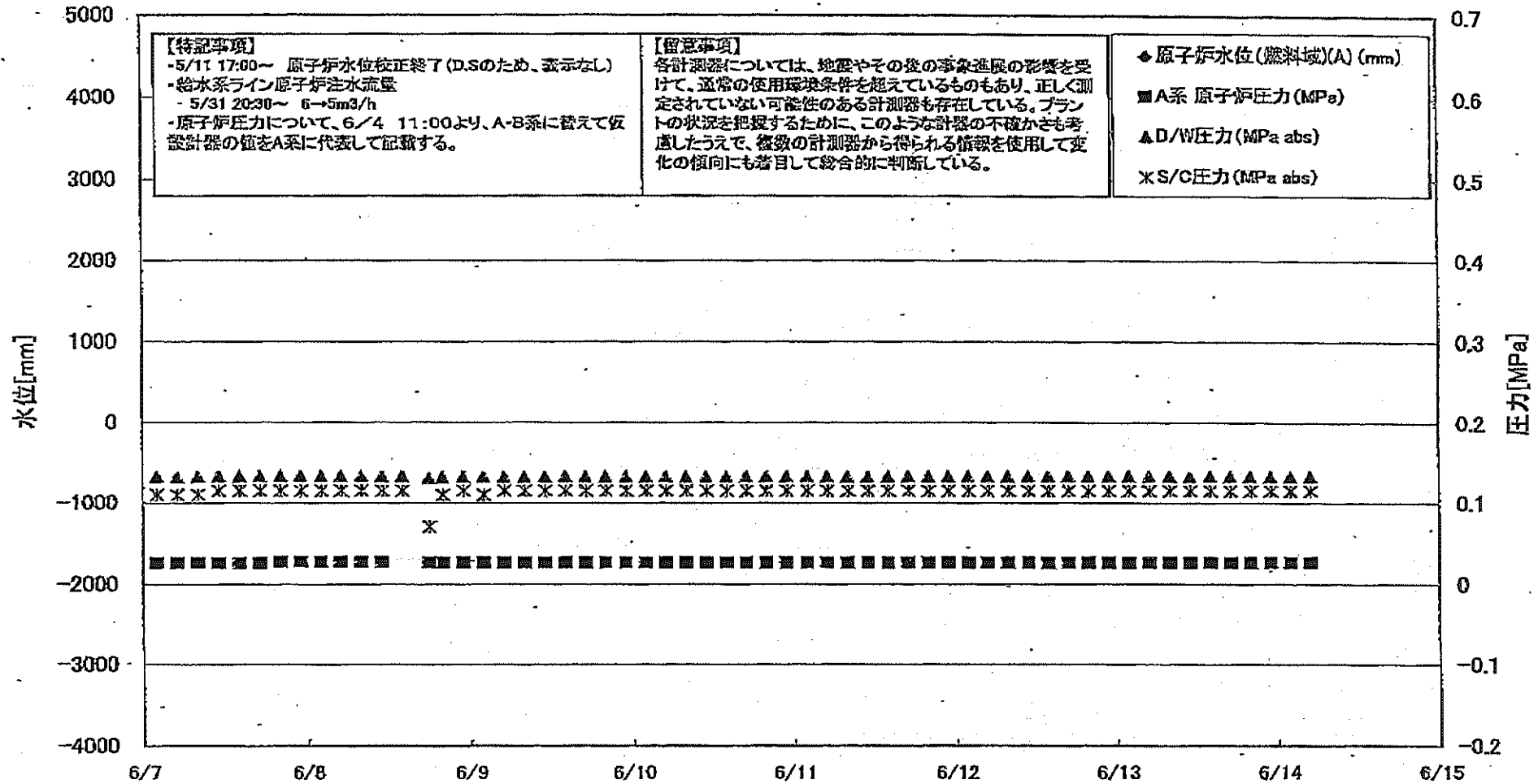
項目	内容	6月14日 6 時時点の状況
計器不良	計器不良：指示値ダウン（オーバー）スケール/検出器の不良	1号機 使用済燃料プール温度、CAMS D/W 放射線モニタ 2号機 圧力容器下部温度、S/C 圧力、RPV ベロ-シール温度、CAMS S/C(B) 放射線モニタ 3号機 使用済燃料プール温度、スキマー-タンクレベル 4号機 使用済燃料プール温度
データ採取対象外	4号機：炉心に燃料がないため、原子炉及びD/W関連のデータは採取せず。 5~6号機：現在冷温停止中のため、D/W 関連データは採取せず。	—
状況推移を 継続確認中	指示は出ているものの、指示値ハンデング・マイナス表示など他パラメータと明らかに異なる推移を示したものを。	1号機 給水ノズル温度、S/C 圧力、CAMS S/C 放射線モニタ 2号機 原子炉圧力、D/W 圧力、CAMS S/C(A) 放射線モニタ 3号機 原子炉圧力、RPV ベロ-シール温度、給水ノズル温度、CAMS D/W(A)・S/C 放射線モニタ

11.11.11

2011年11月11日

2011年11月11日

福島第一原子力発電所 1号機 水位・圧力に関するパラメータ



福島第一原子力発電所1号機 水位・圧力に関するパラメータ

【留意事項】
 本計測値については、地震やその他の事業活動の影響を受けて、通常の計測値と異なるものもあり、正しく測定されていない可能性のある計測値も存在している。
 プラントの状況を把握するために、このような計測の不確かさも考慮し、複数の計測器から得られる情報を使用して変化の傾向にも着目して総合的に判断している。

日時	原子炉水位 (燃料域)(A) (mm)	原子炉水位 (燃料域)(B) (mm)	A系 原子炉圧 力(MPa)	B系 原子炉 圧力(MPa)	D/W圧力 (MPa abs)	S/C圧力 (MPa abs)	CAMS D/W(A) (Sv/h)	CAMS D/W(B) (Sv/h)	CAMS S/C(A) (Sv/h)	CAMS S/C(B) (Sv/h)	備考
6/7 2:00		-1600	0.026		0.1318	0.110	1.16E+00	3.91E+01	8.47E-01	8.68E-01	
6/7 5:00		-1650	0.026		0.1318	0.110	1.08E+00	2.47E+02	8.06E-01	8.67E-01	
6/7 8:00		-1650	0.028		0.1319	0.110	1.01E+00	2.87E+01	8.05E-01	8.66E-01	
6/7 11:00		-1550	0.026		0.1321	0.115	1.05E+00	2.54E+02	8.44E-01	8.65E-01	
6/7 14:00		-1550	0.026		0.1324	0.115	1.06E+00	2.80E+01	8.44E-01	8.65E-01	
6/7 17:00		-1550	0.026		0.1326	0.115	9.42E-01	2.72E+02	8.43E-01	8.63E-01	
6/7 20:00		-1600	0.028		0.1330	0.115	1.01E+00	3.40E+01	8.42E-01	8.60E-01	
6/7 23:00		-1600	0.028		0.1330	0.115	1.10E+00	2.80E+02	8.41E-01	8.60E-01	
6/8 2:00		-1600	0.028		0.1329	0.115	1.01E+00	3.53E+01	8.41E-01	8.58E-01	
6/8 5:00		-1650	0.028		0.1328	0.115	1.38E+00	5.12E+01	8.39E-01	8.57E-01	
6/8 8:00		-1650	0.028		0.1326	0.115	1.47E+00	3.94E+01	8.38E-01	8.56E-01	
6/8 11:00		-1650	0.028		0.1326	0.115	1.08E+00	4.55E+01	8.38E-01	8.57E-01	
6/8 14:00		-1600	0.027		0.1327	0.115	1.09E+00	3.40E+01	8.37E-01	8.56E-01	A系 原子炉圧力データ取得せず
6/8 18:00		-1800	0.027		0.1308	0.070	1.05E+00	4.24E+01	8.00E+00	7.93E-01	計測器不調中(S/C圧力、CAMS S/C(A))
6/8 20:00		-1800	0.027		0.1314	0.110	0.00E+00	5.17E+01	8.04E-01	8.13E-01	計測器不調中(S/C圧力、CAMS D/W(A)・S/C(A))
6/8 23:00		-1850	0.027		0.1316	0.115	0.00E+00	5.80E+01	8.12E-01	8.25E-01	計測器不調中(S/C圧力、CAMS D/W(A)・S/C(A))
6/9 2:00		-1700	0.027		0.1317	0.110	0.00E+00	6.45E+01	8.16E-01	8.32E-01	計測器不調中(S/C圧力、CAMS D/W(A)・S/C(A))
6/9 5:00		-1700	0.027		0.1317	0.115	0.00E+00	3.21E+01	8.18E-01	8.36E-01	計測器不調中(S/C圧力、CAMS D/W(A)・S/C(A))
6/9 8:00		-1750	0.027		0.1316	0.115	0.00E+00	2.26E+02	8.20E-01	8.37E-01	計測器不調中(S/C圧力、CAMS D/W(A)・S/C(A))
6/9 11:00		-1750	0.027		0.1319	0.115	0.00E+00	2.24E+02	8.21E-01	8.38E-01	計測器不調中(S/C圧力、CAMS D/W(A)・S/C(A))
6/9 14:00		-1750	0.027		0.1322	0.115	0.00E+00	3.10E+01	8.22E-01	8.41E-01	計測器不調中(S/C圧力、CAMS D/W(A)・S/C(A))
6/9 17:00		-1700	0.027		0.1323	0.115	0.00E+00	2.95E+01	8.23E-01	8.41E-01	計測器不調中(S/C圧力、CAMS D/W(A)・S/C(A))
6/9 20:00		-1700	0.027		0.1323	0.115	0.00E+00	3.82E+01	8.23E-01	8.41E-01	計測器不調中(S/C圧力、CAMS D/W(A)・S/C(A))
6/9 23:00		-1750	0.027		0.1322	0.115	0.00E+00	2.39E+02	8.23E-01	8.42E-01	計測器不調中(S/C圧力、CAMS D/W(A)・S/C(A))
6/10 2:00		-1750	0.027		0.1322	0.115	0.00E+00	3.00E+01	8.23E-01	8.42E-01	計測器不調中(S/C圧力、CAMS D/W(A)・S/C(A))
6/10 5:00		-1750	0.027		0.1322	0.115	0.00E+00	2.25E+02	8.22E-01	8.43E-01	計測器不調中(S/C圧力、CAMS D/W(A)・S/C(A))
6/10 8:00		-1750	0.027		0.1321	0.115	0.00E+00	2.77E+02	8.22E-01	8.42E-01	計測器不調中(S/C圧力、CAMS D/W(A)・S/C(A))
6/10 11:00		-1750	0.027		0.1322	0.115	0.00E+00	5.10E+01	8.20E-01	8.42E-01	
6/10 14:00		-1750	0.027		0.1323	0.115	0.00E+00	2.78E+02	8.22E-01	8.42E-01	
6/10 17:00		-1750	0.027		0.1325	0.115	0.00E+00	2.38E+02	8.22E-01	8.42E-01	
6/10 20:00		-1650	0.027		0.1325	0.115	0.00E+00	5.10E+01	8.21E-01	8.42E-01	
6/10 23:00		-1650	0.027		0.1328	0.115	0.00E+00	2.80E+01	8.21E-01	8.42E-01	
6/11 2:00		-1650	0.027		0.1326	0.115	0.00E+00	2.46E+02	8.20E-01	8.41E-01	
6/11 5:00		-1700	0.027		0.1325	0.115	0.00E+00	9.11E+01	8.20E-01	8.41E-01	
6/11 8:00		-1700	0.027		0.1324	0.115	0.00E+00	6.50E+01	8.19E-01	8.40E-01	
6/11 11:00		-1700	0.027		0.1324	0.115	0.00E+00	3.14E+01	8.19E-01	8.40E-01	
6/11 14:00		-1700	0.027		0.1323	0.115	0.00E+00	8.17E+01	8.19E-01	8.40E-01	
6/11 17:00		-1700	0.027		0.1326	0.115	0.00E+00	3.48E+01	8.18E-01	8.39E-01	
6/11 20:00		-1700	0.027		0.1326	0.115	0.00E+00	7.30E+01	8.18E-01	8.39E-01	
6/11 23:00		-1700	0.027		0.1326	0.115	0.00E+00	6.10E+01	8.17E-01	8.38E-01	
6/12 2:00		-1700	0.027		0.1325	0.115	0.00E+00	2.60E+02	8.17E-01	8.39E-01	
6/12 5:00		-1700	0.027		0.1325	0.115	0.00E+00	2.51E+02	8.17E-01	8.37E-01	
6/12 8:00		-1700	0.027		0.1325	0.115	0.00E+00	2.56E+02	8.16E-01	8.37E-01	
6/12 11:00		-1700	0.027		0.1325	0.115	0.00E+00	2.61E+02	8.16E-01	8.38E-01	
6/12 14:00		-1650	0.027		0.1328	0.115	0.00E+00	2.98E+01	8.16E-01	8.38E-01	
6/12 17:00		-1700	0.027		0.1330	0.115	0.00E+00	2.71E+01	8.15E-01	8.36E-01	
6/12 20:00		-1700	0.027		0.1329	0.115	0.00E+00	2.43E+02	8.15E-01	8.35E-01	
6/12 23:00		-1700	0.027		0.1329	0.115	0.00E+00	2.94E+01	8.14E-01	8.34E-01	
6/13 2:00		-1700	0.027		0.1327	0.115	0.00E+00	3.30E+01	8.14E-01	8.36E-01	
6/13 5:00		-1700	0.027		0.1326	0.115	0.00E+00	1.02E+02	8.13E-01	8.35E-01	
6/13 8:00		-1750	0.027		0.1325	0.115	0.00E+00	2.73E+01	8.12E-01	8.34E-01	
6/13 11:00		-1700	0.027		0.1324	0.115	0.00E+00	2.28E+02	8.12E-01	8.34E-01	
6/13 14:00		-1700	0.027		0.1325	0.115	0.00E+00	2.52E+02	8.11E-01	8.33E-01	
6/13 17:00		-1650	0.027		0.1326	0.115	0.00E+00	5.10E+01	8.11E-01	8.32E-01	
6/13 20:00		-1700	0.027		0.1326	0.115	0.00E+00	5.06E+01	8.10E-01	8.32E-01	
6/13 23:00		-1700	0.027		0.1326	0.115	0.00E+00	2.54E+01	8.10E-01	8.33E-01	
6/14 2:00		-1700	0.027		0.1324	0.115	0.00E+00	3.14E+01	8.10E-01	8.31E-01	
6/14 5:00		-1700	0.027		0.1323	0.115	0.00E+00	3.95E+01	8.08E-01	8.31E-01	

DS

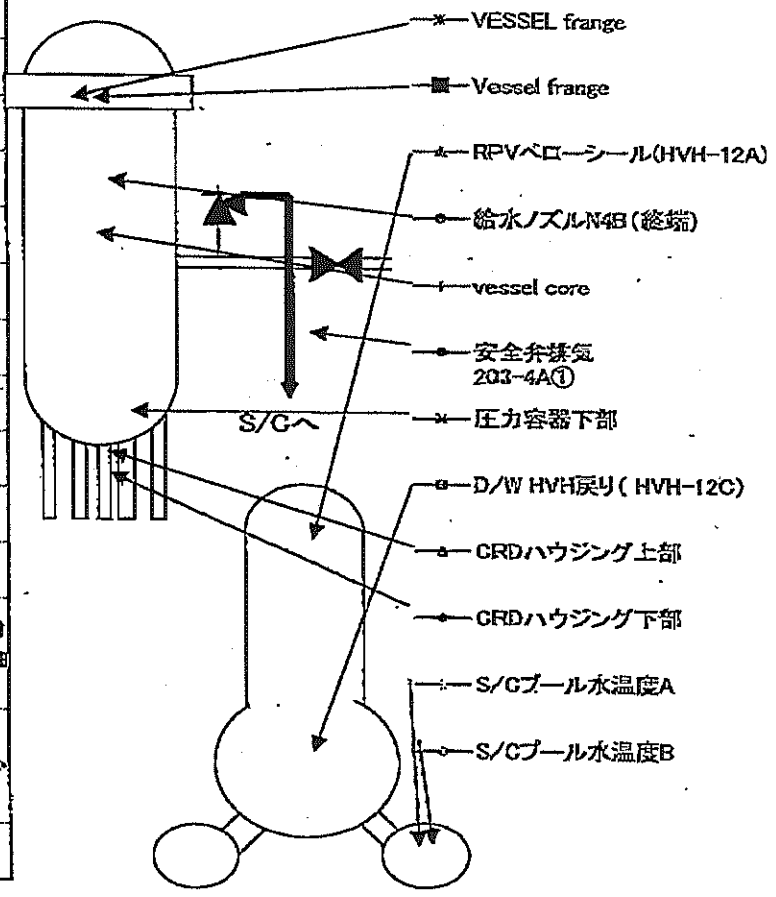
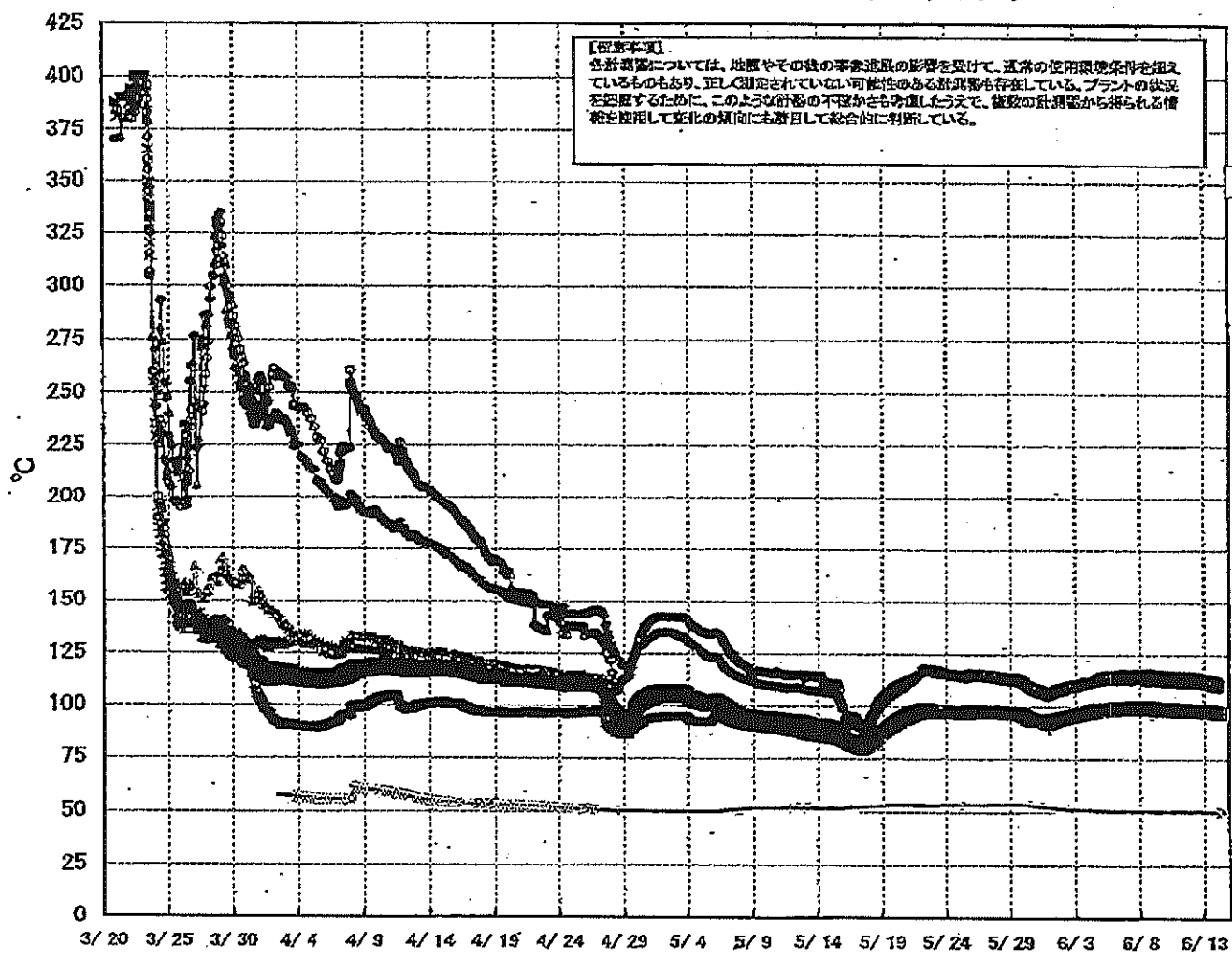
計測不良 計測不良

NO. TUVJ7

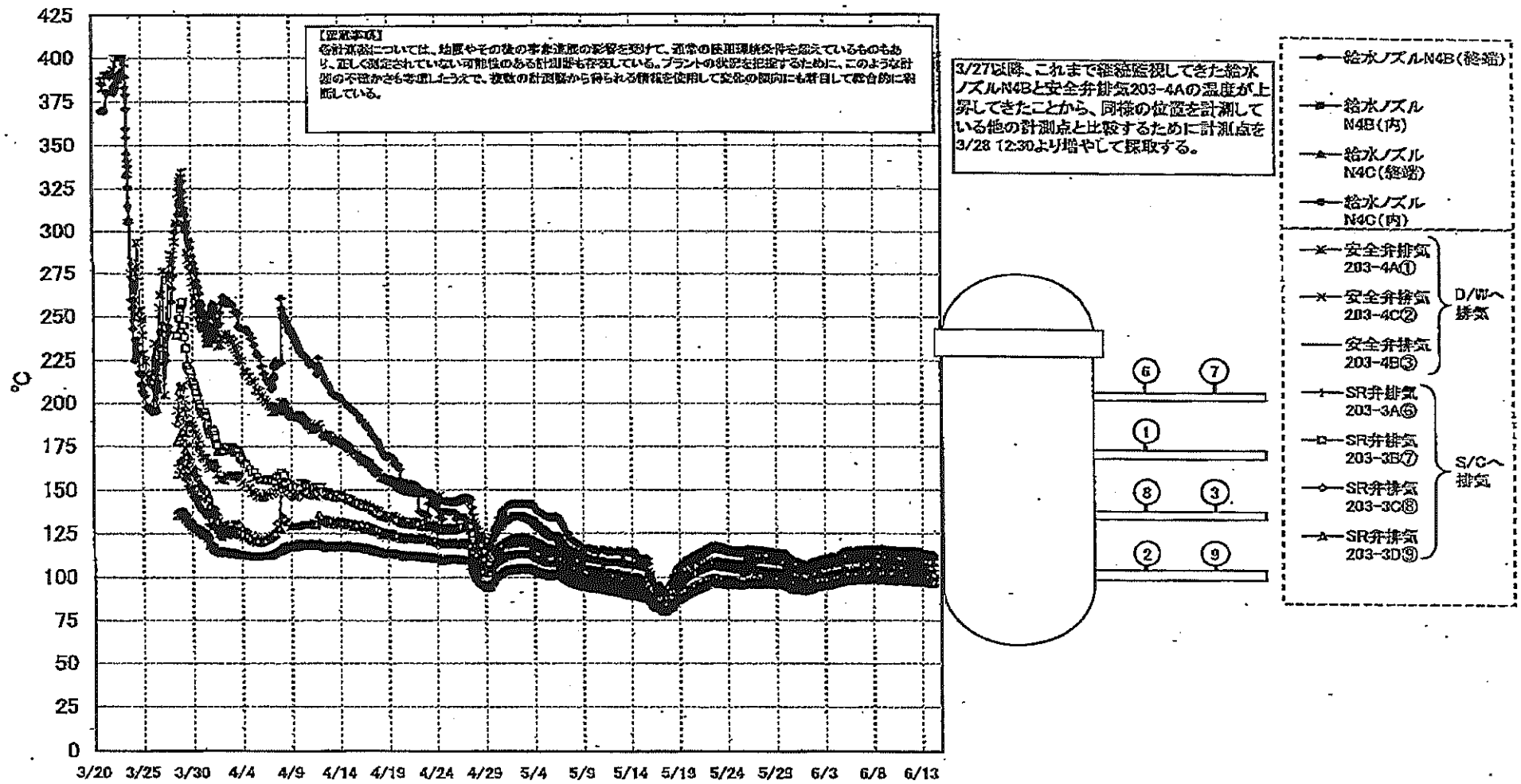
東京電力/原/1/1/14/15 頁5/5

2014年06月14日 14:14

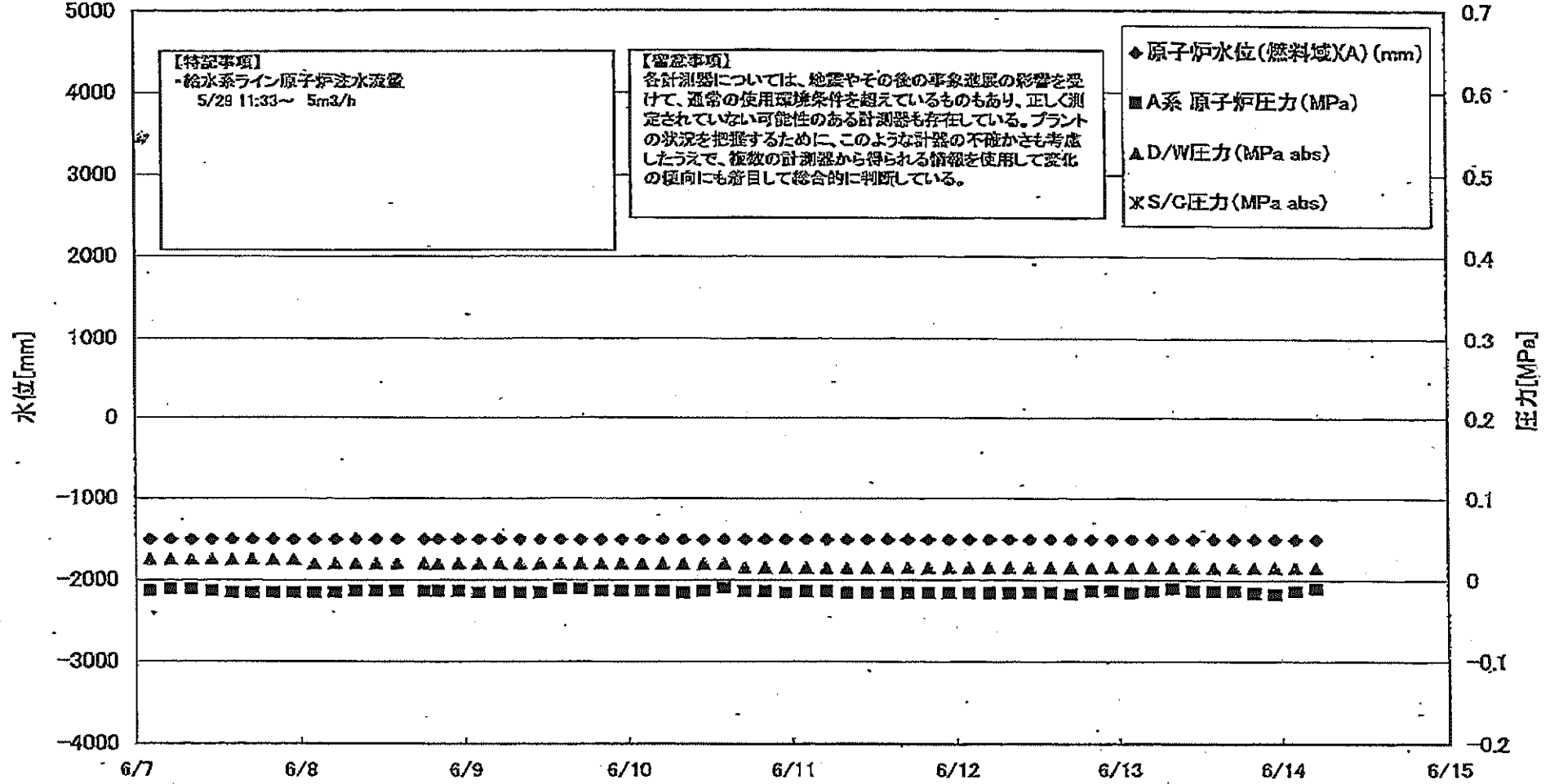
福島第一原子力発電所 1号機 温度に関するパラメータ (代表点)



福島第一原子力発電所 1号機 温度に関するパラメータ (給水ノズル及び安全弁排気温度)



福島第一原子力発電所 2号機 水位・圧力に関するパラメータ



概観 一原子力発電所2号機 水位・圧力に関するパラメータ

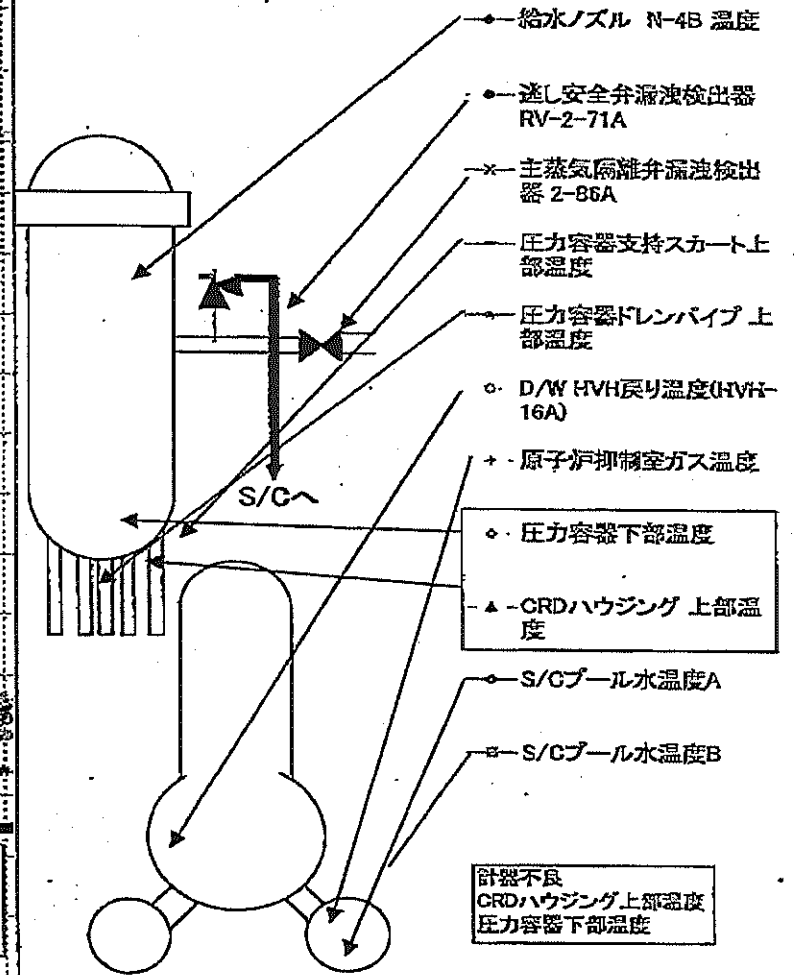
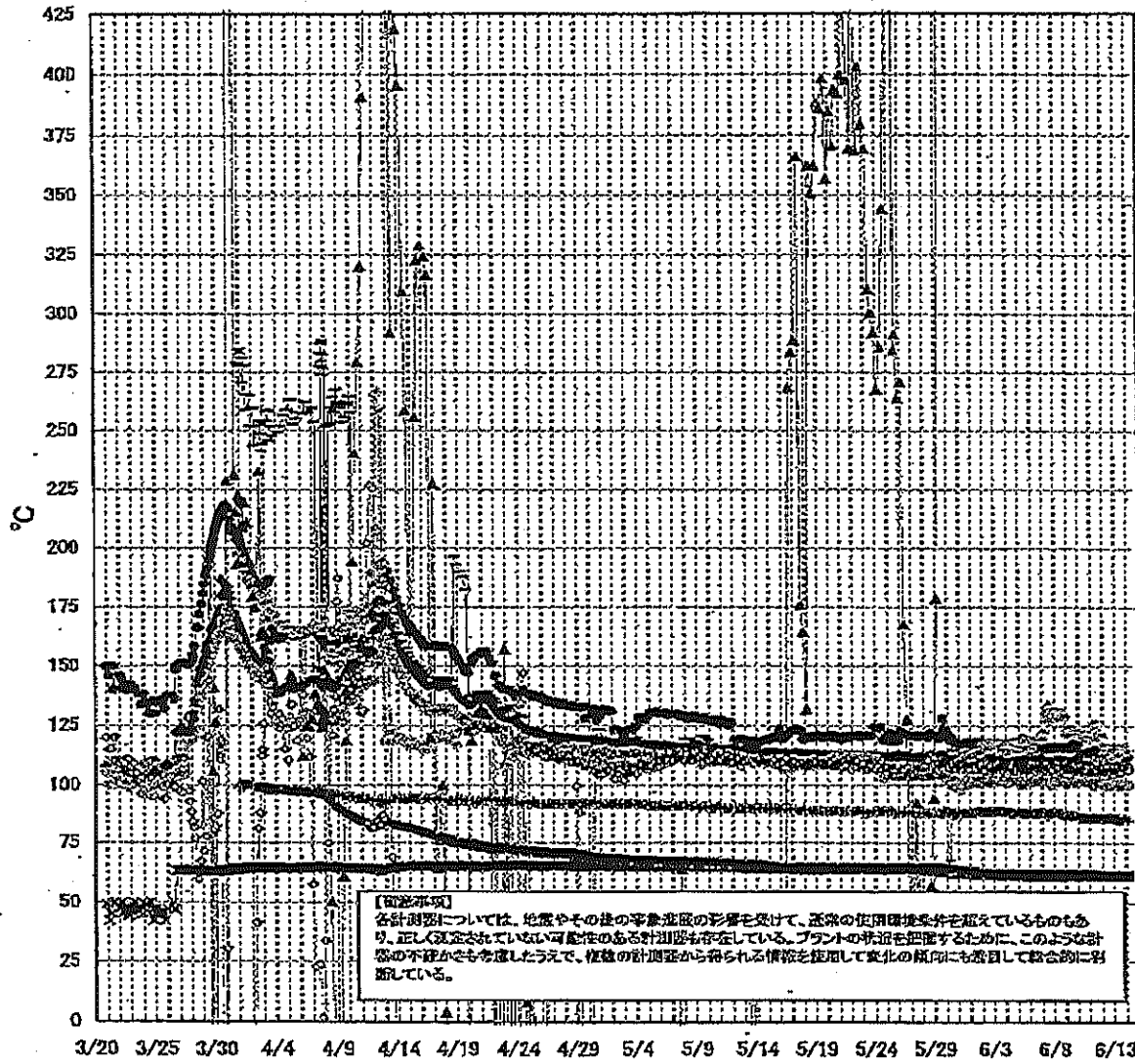
【注】
各項目については、検査やその他の工事進捗の影響を受けて、通常の使用環境条件を想定しているものもあり、正しく測定されていない可能性のある項目も存在している。
プラントの状況を把握するために、このような測定の不備が常態化したうえで、検査の計画等から得られる情報を使用して適切な傾向にも着目して総合的に判断している。

日時	原子炉水位 (燃料域)(A) (mm)	原子炉水位 (燃料域)(B) (mm)	A系 原子炉圧 力(MPa)	B系 原子炉 圧力(MPa)	D/W圧力 (MPa abs)	S/C圧力 (MPa abs)	CAMS D/W (A) (Sv/h)	CAMS D/W(B) (Sv/h)	CAMS S/C(A) (Sv/h)	CAMS S/C(B) (Sv/h)	中央制御 室線量 (mSv/h)	備考
6/7 2:00	-1500	-2100	-0.014	-0.011	0.025	0.025	1.54E+01	1.71E+01	2.99E-01	2.83E+01	0.014	
6/7 5:00	-1500	-2100	-0.011	-0.009	0.025	0.025	1.54E+01	1.71E+01	2.99E-01	2.82E+01	0.015	
6/7 8:00	-1500	-2100	-0.011	-0.009	0.025	0.025	1.54E+01	1.71E+01	2.99E-01	2.81E+01	0.015	
6/7 11:00	-1500	-2100	-0.014	-0.011	0.025	0.025	1.54E+01	1.70E+01	2.98E-01	2.78E+01	0.020	
6/7 14:00	-1500	-2100	-0.016	-0.009	0.025	0.025	1.54E+01	1.70E+01	2.98E-01	2.78E+01	0.014	
6/7 17:00	-1500	-2100	-0.016	-0.009	0.025	0.025	1.53E+01	1.70E+01	2.97E-01	2.76E+01	0.017	
6/7 20:00	-1500	-2100	-0.016	-0.009	0.025	0.025	1.53E+01	1.70E+01	2.97E-01	2.74E+01	0.013	
6/7 23:00	-1500	-2100	-0.018	-0.011	0.025	0.025	1.53E+01	1.70E+01	2.98E-01	2.73E+01	0.015	
6/8 2:00	-1500	-2100	-0.016	-0.011	0.020	0.020	1.53E+01	1.70E+01	2.98E-01	2.71E+01	0.013	
6/8 5:00	-1500	-2100	-0.016	-0.011	0.020	0.020	1.53E+01	1.69E+01	2.98E-01	2.70E+01	0.015	
6/8 8:00	-1500	-2100	-0.014	-0.011	0.020	0.020	1.53E+01	1.69E+01	2.98E-01	2.70E+01	0.015	
6/8 11:00	-1500	-2100	-0.014	-0.011	0.020	0.020	1.53E+01	1.69E+01	2.94E-01	2.70E+01	0.014	
6/8 14:00	-1500	-2100	-0.014	-0.011	0.020	0.020	1.52E+01	1.69E+01	2.94E-01	2.68E+01	0.016	
6/8 18:00	-1500	-2100	-0.014	-0.011	0.020	0.020	1.48E+01	1.68E+01	2.93E-01	4.30E+01	0.014	計器異常中(CAMS S/C(B))
6/8 20:00	-1500	-2100	-0.014	-0.011	0.020	0.020	1.50E+01	1.69E+01	2.94E-01	2.93E+01	0.019	計器異常中(CAMS S/C(B))
6/8 23:00	-1500	-2100	-0.014	-0.011	0.020	0.020	1.50E+01	1.69E+01	2.93E-01	2.77E+01	0.016	計器異常中(CAMS S/C(B))
6/9 2:00	-1500	-2100	-0.016	-0.011	0.020	0.020	1.51E+01	1.68E+01	2.93E-01	2.72E+01	0.016	計器異常中(CAMS S/C(B))
6/9 5:00	-1500	-2100	-0.016	-0.011	0.020	0.020	1.51E+01	1.68E+01	2.92E-01	2.70E+01	0.012	計器異常中(CAMS S/C(B))
6/9 8:00	-1500	-2100	-0.016	-0.009	0.020	0.020	1.51E+01	1.68E+01	2.91E-01	2.67E+01	0.013	計器異常中(CAMS S/C(B))
6/9 11:00	-1500	-2100	-0.016	-0.009	0.020	0.020	1.51E+01	1.68E+01	2.91E-01	3.47E+01	0.015	計器異常中(CAMS S/C(B))
6/9 14:00	-1500	-2100	-0.011	-0.007	0.020	0.020	1.51E+01	1.68E+01	2.90E-01	2.65E+01	0.013	計器異常中(CAMS S/C(B))
6/9 17:00	-1500	-2100	-0.011	-0.005	0.020	0.020	1.51E+01	1.68E+01	2.90E-01	2.64E+01	0.013	計器異常中(CAMS S/C(B))
6/9 20:00	-1500	-2100	-0.014	-0.009	0.020	0.020	1.51E+01	1.67E+01	2.89E-01	2.63E+01	0.013	計器異常中(CAMS S/C(B))
6/9 23:00	-1500	-2100	-0.014	-0.009	0.020	0.020	1.51E+01	1.67E+01	2.89E-01	2.61E+01	0.012	計器異常中(CAMS S/C(B))
6/10 2:00	-1500	-2100	-0.014	-0.009	0.020	0.020	1.50E+01	1.67E+01	2.88E-01	2.62E+01	0.015	計器異常中(CAMS S/C(B))
6/10 5:00	-1500	-2100	-0.014	-0.009	0.020	0.020	1.50E+01	1.67E+01	2.87E-01	2.60E+01	0.012	計器異常中(CAMS S/C(B))
6/10 8:00	-1500	-2100	-0.016	-0.009	0.020	0.020	1.50E+01	1.67E+01	2.87E-01	2.59E+01	0.013	計器異常中(CAMS S/C(B))
6/10 11:00	-1500	-2100	-0.014	-0.007	0.020	0.020	1.50E+01	1.67E+01	2.86E-01	2.50E+01	0.013	CAMS S/C(B)検出不良
6/10 14:00	-1500	-2100	-0.009	-0.007	0.020	0.020	1.40E+01	1.66E+01	2.85E-01	2.60E+01	0.014	
6/10 17:00	-1500	-2100	-0.014	-0.007	0.015	0.015	1.50E+01	1.66E+01	2.85E-01	2.58E+01	0.014	
6/10 20:00	-1500	-2100	-0.014	-0.007	0.015	0.015	1.50E+01	1.66E+01	2.84E-01	2.57E+01	0.013	
6/10 23:00	-1500	-2100	-0.016	-0.009	0.015	0.015	1.50E+01	1.66E+01	2.84E-01	2.55E+01	0.013	
6/11 2:00	-1500	-2100	-0.014	-0.009	0.015	0.015	1.50E+01	1.66E+01	2.84E-01	2.55E+01	0.013	
6/11 5:00	-1500	-2100	-0.014	-0.009	0.015	0.015	1.49E+01	1.66E+01	2.83E-01	2.54E+01	0.013	
6/11 8:00	-1500	-2100	-0.016	-0.009	0.015	0.015	1.49E+01	1.66E+01	2.82E-01	2.52E+01	0.013	
6/11 11:00	-1500	-2100	-0.016	-0.007	0.015	0.015	1.49E+01	1.65E+01	2.82E-01	2.51E+01	0.013	
6/11 14:00	-1500	-2100	-0.016	-0.007	0.015	0.015	1.49E+01	1.65E+01	2.81E-01	2.51E+01	0.013	
6/11 17:00	-1500	-2100	-0.016	-0.007	0.015	0.015	1.49E+01	1.65E+01	2.80E-01	2.50E+01	0.013	
6/11 20:00	-1500	-2100	-0.016	-0.005	0.015	0.015	1.49E+01	1.65E+01	2.80E-01	2.50E+01	0.013	
6/11 23:00	-1500	-2100	-0.016	-0.005	0.015	0.015	1.49E+01	1.65E+01	2.78E-01	2.49E+01	0.013	
6/12 2:00	-1500	-2100	-0.016	-0.005	0.015	0.015	1.48E+01	1.65E+01	2.78E-01	2.49E+01	0.013	
6/12 5:00	-1500	-2100	-0.016	-0.005	0.015	0.015	1.48E+01	1.65E+01	2.78E-01	2.48E+01	0.014	
6/12 8:00	-1500	-2100	-0.018	-0.005	0.015	0.015	1.48E+01	1.65E+01	2.77E-01	2.48E+01	0.013	
6/12 11:00	-1500	-2100	-0.016	-0.005	0.015	0.015	1.47E+01	1.64E+01	2.77E-01	2.48E+01	0.013	
6/12 14:00	-1500	-2100	-0.018	-0.006	0.015	0.015	1.47E+01	1.64E+01	2.76E-01	2.48E+01	0.013	
6/12 17:00	-1500	-2100	-0.014	-0.006	0.015	0.015	1.47E+01	1.64E+01	2.75E-01	2.48E+01	0.010	
6/12 20:00	-1500	-2100	-0.014	-0.002	0.015	0.015	1.47E+01	1.64E+01	2.75E-01	2.48E+01	0.014	
6/12 23:00	-1500	-2100	-0.014	-0.002	0.015	0.015	1.47E+01	1.64E+01	2.74E-01	2.46E+01	0.013	
6/13 2:00	-1500	-2100	-0.018	-0.006	0.015	0.015	1.47E+01	1.64E+01	2.73E-01	2.45E+01	0.017	
6/13 5:00	-1500	-2100	-0.014	-0.002	0.015	0.015	1.47E+01	1.64E+01	2.73E-01	2.46E+01	0.015	
6/13 8:00	-1500	-2100	-0.011	-0.002	0.015	0.015	1.48E+01	1.63E+01	2.72E-01	2.47E+01	0.012	
6/13 11:00	-1500	-2100	-0.014	-0.002	0.015	0.015	1.48E+01	1.63E+01	2.71E-01	2.48E+01	0.017	
6/13 14:00	-1500	-2100	-0.014	-0.005	0.015	0.015	1.48E+01	1.63E+01	2.71E-01	2.47E+01	0.014	
6/13 17:00	-1500	-2100	-0.014	-0.005	0.015	0.015	1.48E+01	1.63E+01	2.70E-01	2.47E+01	0.013	
6/13 20:00	-1500	-2100	-0.016	-0.002	0.015	0.015	1.48E+01	1.63E+01	2.70E-01	2.45E+01	0.012	
6/13 23:00	-1500	-2100	-0.018	-0.005	0.015	0.015	1.48E+01	1.63E+01	2.69E-01	2.38E+01	0.015	
6/14 2:00	-1500	-2100	-0.014	-0.005	0.015	0.015	1.47E+01	1.63E+01	2.69E-01	2.42E+01	0.014	
6/14 5:00	-1500	-2100	-0.011	-0.005	0.015	0.015	1.47E+01	1.62E+01	2.68E-01	2.42E+01	0.014	

計器不良

計器不良

福島第一原子力発電所 2号機 温度に関するパラメータ(代表点)



第一原子力発電所 2号機 温度に関するパラメータ

【留意事項】
 各種機器については、地震やその他の事故直後の影響を受けて、通常の使用環境条件を満足しているものもあり、正しく測定されていない可能性のある計測値も存在している。プラントの状況を把握するために、このような計測の不確かさも考慮し、複数の計測器から得られる値を参照して、全体の傾向にも着目して総合的に判断している。

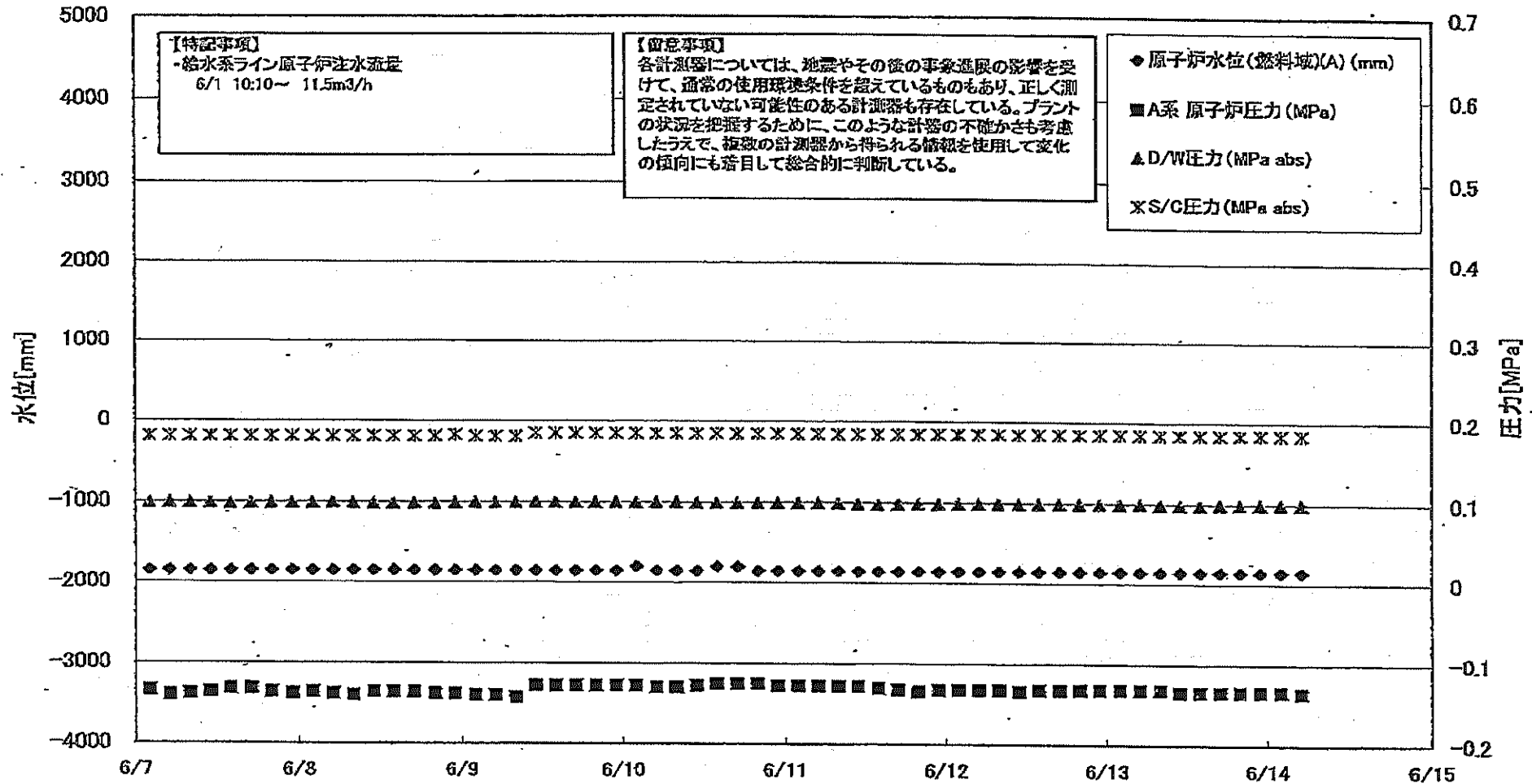
日時	逆し安全弁漏洩検出器 RV-2-71A	主蒸気駆動弁漏洩 検出器 Z-86A	給水/スル 温度	N-48 ORPハウジング 上部温度	圧力容器下部 温度	圧力容器支持ス カート上部温度	圧力容器インバ イプ上部温度	DAV HVH戻り温 度(DVH-16A)	RPVベロー シール	原子炉抑制室 ガス温度	S/Cプール 水温度A	S/Cプール 水温度B	備考
6/7 2:00	115.7	62.3	109.2	585.0	107.3	107.9	119.6	102.0	52.0	89.0	61.4	61.5	
6/7 5:00	115.6	62.3	108.2	565.0	105.4	114.0	122.9	105.0	43.0	89.0	61.5	61.5	
6/7 8:00	116.2	62.3	109.2	565.0	107.5	111.5	139.2	106.0	48.0	89.0	61.4	61.5	
6/7 11:00	115.9	62.2	109.0	565.1	107.3	114.3	131.4	106.0	47.0	87.0	61.4	61.5	
6/7 14:00	115.9	62.2	109.1	566.1	107.6	109.1	134.2	106.0	48.0	88.0	61.4	61.5	
6/7 17:00	115.9	62.3	109.1	566.1	107.3	111.3	131.8	106.0	49.0	88.0	61.4	61.5	
6/7 20:00	115.8	62.3	109.2	565.0	108.5	109.5	127.5	106.0	43.0	88.0	61.4	61.5	
6/7 23:00	116.3	62.3	109.1	565.0	108.4	111.0	131.9	100.0	42.0	88.0	61.5	61.5	
6/8 2:00	115.6	62.3	109.1	565.0	108.4	109.1	130.0	102.0	40.0	88.0	61.5	61.5	
6/8 5:00	116.0	62.3	109.0	565.0	107.7	111.2	128.6	102.0	38.0	88.0	61.5	61.5	
6/8 8:00	115.8	62.3	109.1	584.9	107.8	111.3	130.3	102.0	45.0	88.0	61.5	61.5	
6/8 11:00	115.8	62.3	109.0	565.1	105.8	112.4	130.7	102.0	36.0	88.0	61.5	61.6	
6/8 14:00	116.0	62.3	109.0	565.0	108.9	111.5	130.3	102.0	37.0	88.0	61.5	61.6	
6/8 16:00	115.9	62.3	108.8	664.3	106.3	110.7	130.5	102.0	38.0	87.0	61.5	61.6	
6/8 19:00	115.7	62.4	108.9	565.0	107.7	109.1	129.8	102.0	24.0	87.0	61.6	61.6	
6/8 23:00	116.3	62.3	108.9	565.0	108.5	111.5	129.2	102.0	26.0	87.0	61.6	61.6	
6/9 2:00	116.1	62.3	108.8	565.0	107.9	110.1	122.1	101.0	24.0	87.0	61.6	61.6	
6/9 5:00	115.9	62.3	108.5	565.0	106.8	110.2	123.2	102.0	23.0	87.0	61.6	61.7	
6/9 8:00	115.8	62.3	108.3	565.0	107.0	108.5	122.3	102.0	22.0	87.0	61.6	61.7	
6/9 11:00	115.5	62.2	108.4	565.0	107.4	110.8	123.7	102.0	21.0	87.0	61.7	61.7	
6/9 14:00	116.3	62.3	108.5	565.0	106.9	109.1	123.5	101.0	19.0	87.0	61.7	61.8	
6/9 17:00	117.5	62.3	108.6	565.0	108.2	108.9	122.6	106.0	18.0	87.0	61.7	61.8	
6/9 20:00	117.5	62.3	108.6	565.0	106.2	111.6	121.8	101.0	15.0	87.0	61.7	61.7	
6/9 23:00	117.1	62.3	108.8	565.0	106.3	110.2	121.9	101.0	16.0	87.0	61.7	61.7	
6/10 2:00	117.2	62.3	108.8	565.0	106.6	111.0	122.7	102.0	15.0	86.0	61.7	61.7	
6/10 5:00	113.4	62.3	108.8	565.0	107.1	111.1	121.5	102.0	14.0	86.0	61.7	61.7	
6/10 8:00	113.9	62.3	108.8	565.0	106.0	109.1	121.6	102.0	11.0	86.0	61.7	61.7	
6/10 11:00	113.8	62.3	108.8	565.0	106.4	108.9	120.6	102.0	12.0	86.0	61.7	61.7	
6/10 14:00	113.7	62.3	108.8	565.0	106.9	110.5	121.8	102.0	10.0	86.0	61.7	61.7	
6/10 17:00	113.6	62.3	108.8	565.0	106.5	109.5	120.4	102.0	8.0	86.0	61.7	61.7	
6/10 20:00	113.6	62.2	108.9	565.0	111.4	109.7	120.9	102.0	7.0	86.0	61.7	61.7	
6/10 23:00	114.2	62.2	108.8	565.0	106.6	109.1	120.9	102.0	8.0	86.0	61.7	61.7	
6/11 2:00	114.1	62.2	108.3	565.0	106.7	108.6	123.0	101.0	6.0	86.0	61.7	61.7	
6/11 5:00	114.3	62.2	108.8	685.0	106.1	110.4	125.2	101.0	5.0	86.0	61.7	61.8	
6/11 8:00	114.3	62.1	108.7	565.0	106.7	106.8	126.4	100.0	3.0	86.0	61.7	61.8	
6/11 11:00	115.0	62.1	108.7	565.0	106.0	109.2	123.7	101.0	4.0	86.0	61.8	61.8	
6/11 14:00	114.1	61.9	108.6	565.1	109.6	107.5	121.2	101.0	4.0	86.0	61.8	61.8	
6/11 17:00	114.1	61.9	108.6	565.0	105.4	110.5	122.2	101.0	4.0	86.0	61.8	61.8	
6/11 20:00	114.0	61.9	108.6	565.0	105.9	111.3	120.5	101.0	3.0	86.0	61.8	61.8	
6/11 23:00	113.8	61.9	108.5	565.0	105.9	110.9	122.1	101.0	4.0	86.0	61.8	61.8	
6/12 2:00	114.0	61.9	108.5	565.0	110.5	111.5	121.2	101.0	4.0	86.0	61.8	61.8	
6/12 5:00	114.0	61.8	108.4	565.0	105.8	113.2	116.8	100.0	9.0	86.0	61.8	61.8	
6/12 8:00	114.0	61.8	108.4	564.9	106.5	107.5	114.1	100.0		86.0	61.8	61.8	
6/12 11:00	113.6	61.8	108.4	565.0	108.4	107.1	113.1	100.0		86.0	61.8	61.8	
6/12 14:00	114.0	61.8	108.4	565.0	105.8	105.7	112.7	100.0		86.0	61.8	61.8	
6/12 17:00	113.5	61.9	108.4	565.0	108.9	116.5	112.7	101.0		86.0	61.8	61.8	
6/12 20:00	114.3	61.9	108.4	565.0	106.5	107.2	115.0	102.0		86.0	61.8	61.8	
6/12 23:00	113.9	61.8	108.4	565.0	108.1	112.8	111.7	101.0		86.0	61.8	61.8	
6/13 2:00	113.6	61.8	108.3	565.0	106.3	111.2	113.2	101.0		86.0	61.8	61.8	
6/13 5:00	113.1	61.8	108.3	565.0	105.9	108.1	113.1	102.0		86.0	61.8	61.8	
6/13 8:00	112.0	61.7	108.2	565.0	105.2	109.9	112.2	100.0		86.0	61.8	61.8	
6/13 11:00	112.5	61.8	108.1	565.0	105.2	109.7	113.0	100.0		86.0	61.8	61.8	
6/13 14:00	112.3	61.8	108.3	565.0	105.4	108.4	115.7	100.0	79.0	86.0	61.8	61.8	
6/13 17:00	112.7	61.8	108.3	565.0	105.9	111.1	115.1	100.0	119.0	86.0	61.8	61.9	
6/13 20:00	112.7	61.8	108.3	565.0	108.1	109.7	115.7	100.0	114.0	86.0	61.8	61.8	
6/13 23:00	112.8	61.8	108.2	565.0	106.8	107.9	115.7	100.0	111.0	86.0	61.8	61.9	
6/14 2:00	113.2	61.8	108.2	565.0	107.0	108.3	115.5	100.0	94.0	86.0	61.8	61.9	
6/14 5:00	112.2	61.7	108.2	565.0	106.4	107.6	114.2	100.0	82.0	86.0	61.8	61.8	

計器不良

計器不良

計器不良

福島第一原子力発電所 3号機 水位・圧力に関するパラメータ



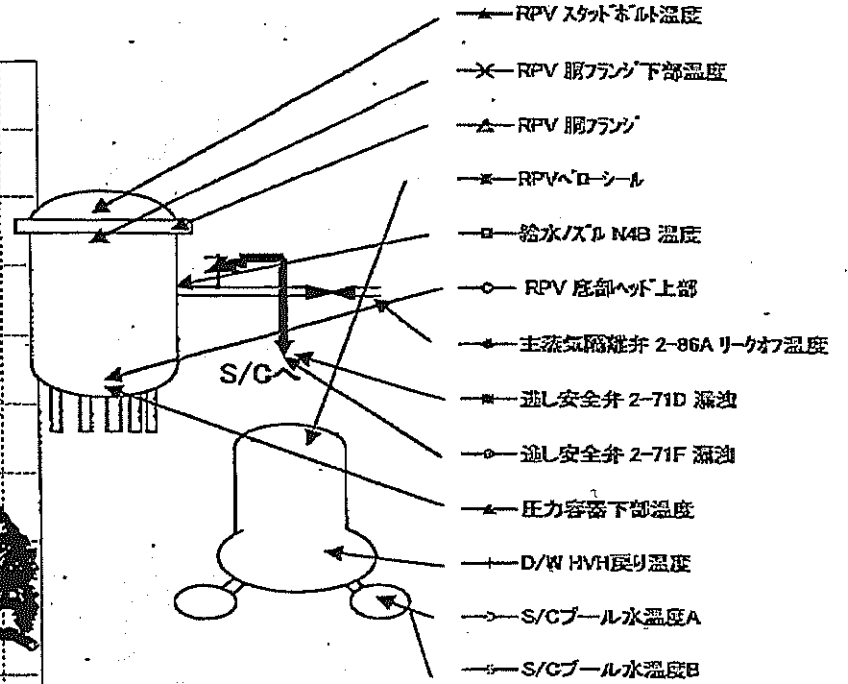
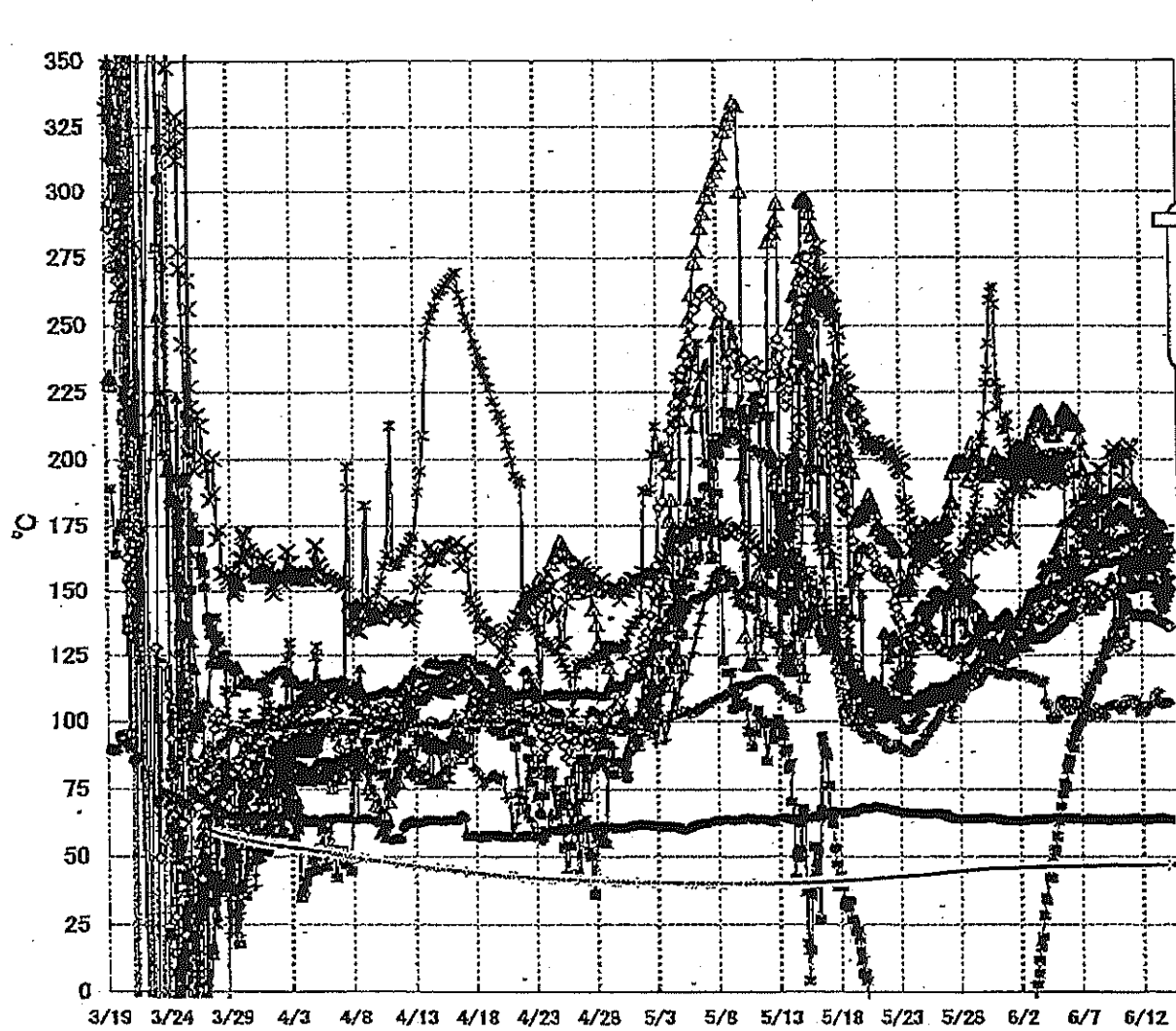
2011年6月15日 14時10分

福島第一原子力発電所 3号機 水位・圧力に関するパラメータ

【留意事項】
 各計測値については、始値やその後の專家進捗の影響を受けて、通常の使用基準値を超過しているものもあり、正しく測定されていない可測性のある計測値も存在している。
 プラントの状況を把握するために、このような計測の不確かさを考慮したうえで、複数の計測値から得られる情報を活用して変化の傾向にも着目して総合的に監視している。

日時	原子炉水位 (燃料域)(A) (mm)	原子炉水位 (燃料域)(B) (mm)	A系 原子炉圧力 (MPa)	B系 原子炉圧力 (MPa)	D/W圧力 (MPa abs)	S/C圧力 (MPa abs)	CAMS D/W(A) (Sv/h)	CAMS D/W(B) (Sv/h)	CAMS S/C(A) (Sv/h)	CAMS S/C(B) (Sv/h)	中央制御 室線量 (mSv/h)	備考
6/7 2:00	-1850	-2150	-0.134	-0.103	0.0994	0.1803	6.09E+00	3.24E+00	3.60E-01	3.34E-01	0.030	
6/7 5:00	-1850	-2150	-0.140	-0.111	0.0996	0.1803	6.08E+00	3.23E+00	3.60E-01	3.34E-01	0.030	
6/7 8:00	-1850	-2150	-0.138	-0.110	0.0994	0.1803	6.08E+00	3.23E+00	3.60E-01	3.34E-01	0.030	
6/7 11:00	-1850	-2150	-0.138	-0.108	0.0991	0.1803	6.08E+00	3.23E+00	3.60E-01	3.34E-01	0.026	
6/7 14:00	-1850	-2150	-0.132	-0.106	0.0987	0.1803	6.04E+00	3.22E+00	3.60E-01	3.33E-01	0.030	
6/7 17:00	-1850	-2150	-0.132	-0.108	0.0987	0.1803	6.03E+00	3.22E+00	3.59E-01	3.33E-01	0.027	
6/7 20:00	-1850	-2150	-0.136	-0.111	0.0991	0.1803	6.01E+00	3.21E+00	3.59E-01	3.33E-01	0.026	
6/7 23:00	-1850	-2150	-0.138	-0.111	0.0992	0.1803	6.00E+00	3.21E+00	3.59E-01	3.32E-01	0.026	
6/8 2:00	-1850	-2200	-0.135	-0.111	0.0992	0.1803	5.99E+00	3.21E+00	3.59E-01	3.32E-01	0.026	
6/8 5:00	-1850	-2200	-0.138	-0.113	0.0996	0.1803	5.98E+00	3.20E+00	3.59E-01	3.32E-01	0.029	
6/8 8:00	-1850	-2200	-0.140	-0.113	0.0991	0.1803	5.98E+00	3.20E+00	3.59E-01	3.32E-01	0.027	
6/8 11:00	-1850	-2200	-0.136	-0.108	0.0988	0.1803	5.98E+00	3.20E+00	3.58E-01	3.32E-01	0.026	
6/8 14:00	-1850	-2150	-0.136	-0.111	0.0988	0.1803	5.95E+00	3.20E+00	3.58E-01	3.32E-01	0.025	
6/8 17:00	-1850	-2150	-0.136	-0.113	0.0989	0.1803	5.94E+00	3.20E+00	3.58E-01	3.31E-01	0.027	
6/8 20:00	-1850	-2150	-0.138	-0.113	0.0989	0.1803	5.90E+00	3.28E+00	3.68E-01	3.31E-01	0.027	
6/8 23:00	-1850	-2150	-0.138	-0.115	0.0994	0.1820	5.82E+00	3.28E+00	3.58E-01	3.31E-01	0.028	
6/9 2:00	-1850	-2150	-0.140	-0.117	0.0996	0.1803	5.81E+00	3.28E+00	3.58E-01	3.31E-01	0.025	
6/9 5:00	-1850	-2200	-0.142	-0.115	0.0996	0.1803	5.90E+00	3.27E+00	3.57E-01	3.31E-01	0.025	
6/9 8:00	-1850	-2200	-0.128	-0.104	0.1005	0.1843	5.89E+00	3.27E+00	3.57E-01	3.30E-01	0.028	
6/9 11:00	-1850	-2200	-0.128	-0.104	0.1003	0.1843	5.88E+00	3.27E+00	3.57E-01	3.30E-01	0.028	
6/9 14:00	-1850	-2200	-0.128	-0.104	0.1003	0.1843	5.87E+00	3.26E+00	3.56E-01	3.30E-01	0.027	
6/9 17:00	-1850	-2150	-0.128	-0.104	0.1005	0.1841	5.85E+00	3.26E+00	3.56E-01	3.28E-01	0.028	
6/9 20:00	-1850	-2200	-0.130	-0.104	0.1005	0.1843	5.84E+00	3.25E+00	3.55E-01	3.28E-01	0.029	
6/9 23:00	-1850	-2200	-0.130	-0.102	0.1005	0.1843	5.83E+00	3.25E+00	3.55E-01	3.28E-01	0.027	
6/10 2:00	-1850	-2150	-0.128	-0.100	0.1001	0.1841	5.82E+00	3.24E+00	3.54E-01	3.28E-01	0.027	
6/10 5:00	-1850	-2100	-0.125	-0.102	0.0999	0.1841	5.81E+00	3.24E+00	3.54E-01	3.28E-01	0.027	
6/10 8:00	-1850	-2100	-0.125	-0.102	0.0999	0.1839	5.80E+00	3.24E+00	3.54E-01	3.28E-01	0.028	
6/10 11:00	-1850	-2100	-0.125	-0.098	0.0998	0.1841	5.79E+00	3.23E+00	3.53E-01	3.27E-01	0.027	
6/10 14:00	-1850	-2100	-0.128	-0.098	0.1001	0.1843	5.78E+00	3.23E+00	3.53E-01	3.27E-01	0.027	
6/10 17:00	-1850	-2100	-0.128	-0.098	0.0999	0.1839	5.77E+00	3.23E+00	3.53E-01	3.27E-01	0.027	
6/10 20:00	-1850	-2100	-0.128	-0.098	0.0999	0.1839	5.77E+00	3.23E+00	3.53E-01	3.27E-01	0.027	
6/10 23:00	-1850	-2100	-0.128	-0.098	0.0999	0.1839	5.76E+00	3.22E+00	3.52E-01	3.26E-01	0.027	
6/11 2:00	-1850	-2100	-0.128	-0.098	0.0992	0.1838	5.75E+00	3.22E+00	3.52E-01	3.26E-01	0.027	
6/11 5:00	-1850	-2100	-0.130	-0.096	0.0999	0.1838	5.74E+00	3.22E+00	3.51E-01	3.26E-01	0.028	
6/11 8:00	-1850	-2100	-0.132	-0.096	0.0999	0.1838	5.73E+00	3.21E+00	3.51E-01	3.25E-01	0.027	
6/11 11:00	-1850	-2100	-0.132	-0.096	0.0996	0.1839	5.72E+00	3.21E+00	3.51E-01	3.25E-01	0.028	
6/11 14:00	-1850	-2100	-0.132	-0.096	0.0996	0.1841	5.72E+00	3.21E+00	3.51E-01	3.25E-01	0.027	
6/11 17:00	-1850	-2100	-0.132	-0.096	0.0996	0.1841	5.71E+00	3.21E+00	3.51E-01	3.25E-01	0.027	
6/11 20:00	-1850	-2100	-0.132	-0.096	0.0996	0.1841	5.70E+00	3.20E+00	3.51E-01	3.25E-01	0.027	
6/11 23:00	-1850	-2100	-0.132	-0.098	0.0999	0.1843	5.80E+00	3.20E+00	3.50E-01	3.25E-01	0.027	
6/12 2:00	-1850	-2150	-0.134	-0.100	0.1001	0.1843	5.89E+00	3.20E+00	3.50E-01	3.25E-01	0.025	
6/12 5:00	-1850	-2150	-0.132	-0.098	0.0999	0.1843	5.88E+00	3.20E+00	3.50E-01	3.24E-01	0.028	
6/12 8:00	-1850	-2150	-0.132	-0.098	0.0999	0.1843	5.87E+00	3.19E+00	3.50E-01	3.24E-01	0.028	
6/12 11:00	-1850	-2150	-0.132	-0.096	0.1001	0.1843	5.86E+00	3.19E+00	3.50E-01	3.24E-01	0.027	
6/12 14:00	-1850	-2150	-0.132	-0.098	0.0999	0.1843	5.86E+00	3.19E+00	3.49E-01	3.24E-01	0.028	
6/12 17:00	-1850	-2150	-0.132	-0.098	0.0999	0.1843	5.86E+00	3.19E+00	3.49E-01	3.24E-01	0.028	
6/12 20:00	-1850	-2150	-0.132	-0.096	0.1001	0.1843	5.86E+00	3.19E+00	3.49E-01	3.24E-01	0.027	
6/12 23:00	-1850	-2150	-0.132	-0.098	0.0999	0.1843	5.86E+00	3.19E+00	3.49E-01	3.24E-01	0.028	
6/13 2:00	-1850	-2150	-0.132	-0.100	0.0999	0.1841	5.85E+00	3.18E+00	3.49E-01	3.23E-01	0.026	
6/13 5:00	-1850	-2150	-0.132	-0.098	0.0999	0.1841	5.84E+00	3.18E+00	3.49E-01	3.23E-01	0.027	
6/13 8:00	-1850	-2150	-0.132	-0.100	0.0998	0.1839	5.83E+00	3.18E+00	3.49E-01	3.23E-01	0.025	
6/13 11:00	-1850	-2150	-0.134	-0.098	0.0994	0.1839	5.82E+00	3.18E+00	3.48E-01	3.22E-01	0.027	
6/13 14:00	-1850	-2150	-0.134	-0.096	0.0994	0.1839	5.82E+00	3.17E+00	3.48E-01	3.22E-01	0.027	
6/13 17:00	-1850	-2150	-0.134	-0.098	0.0996	0.1839	5.81E+00	3.17E+00	3.47E-01	3.22E-01	0.029	
6/13 20:00	-1850	-2150	-0.134	-0.100	0.0999	0.1841	5.80E+00	3.17E+00	3.47E-01	3.22E-01	0.029	
6/13 23:00	-1850	-2200	-0.134	-0.102	0.1001	0.1841	5.80E+00	3.17E+00	3.47E-01	3.22E-01	0.026	
6/14 2:00	-1850	-2200	-0.134	-0.102	0.1003	0.1843	5.80E+00	3.16E+00	3.47E-01	3.21E-01	0.026	
6/14 5:00	-1850	-2200	-0.136	-0.104	0.1003	0.1841	5.80E+00	3.16E+00	3.47E-01	3.21E-01	0.029	

福島第一原子力発電所 3号機 温度に関するパラメータ(代表点)



- ▲ RPV スタッドボルト温度
- × RPV 胴ファンク下部温度
- △ RPV 胴ファンク
- ✖ RPV ヘドシール
- 給水ノズル N4B 温度
- RPV 底部ヘッド上部
- ◆ 主蒸気隔離弁 2-86A リークオフ温度
- 逆し安全弁 2-71D 漏洩
- ◇ 逆し安全弁 2-71F 漏洩
- ▲ 压力容器下部温度
- ✚ D/W HVH 戻り温度
- S/C プール水温度 A
- ✚ S/C プール水温度 B

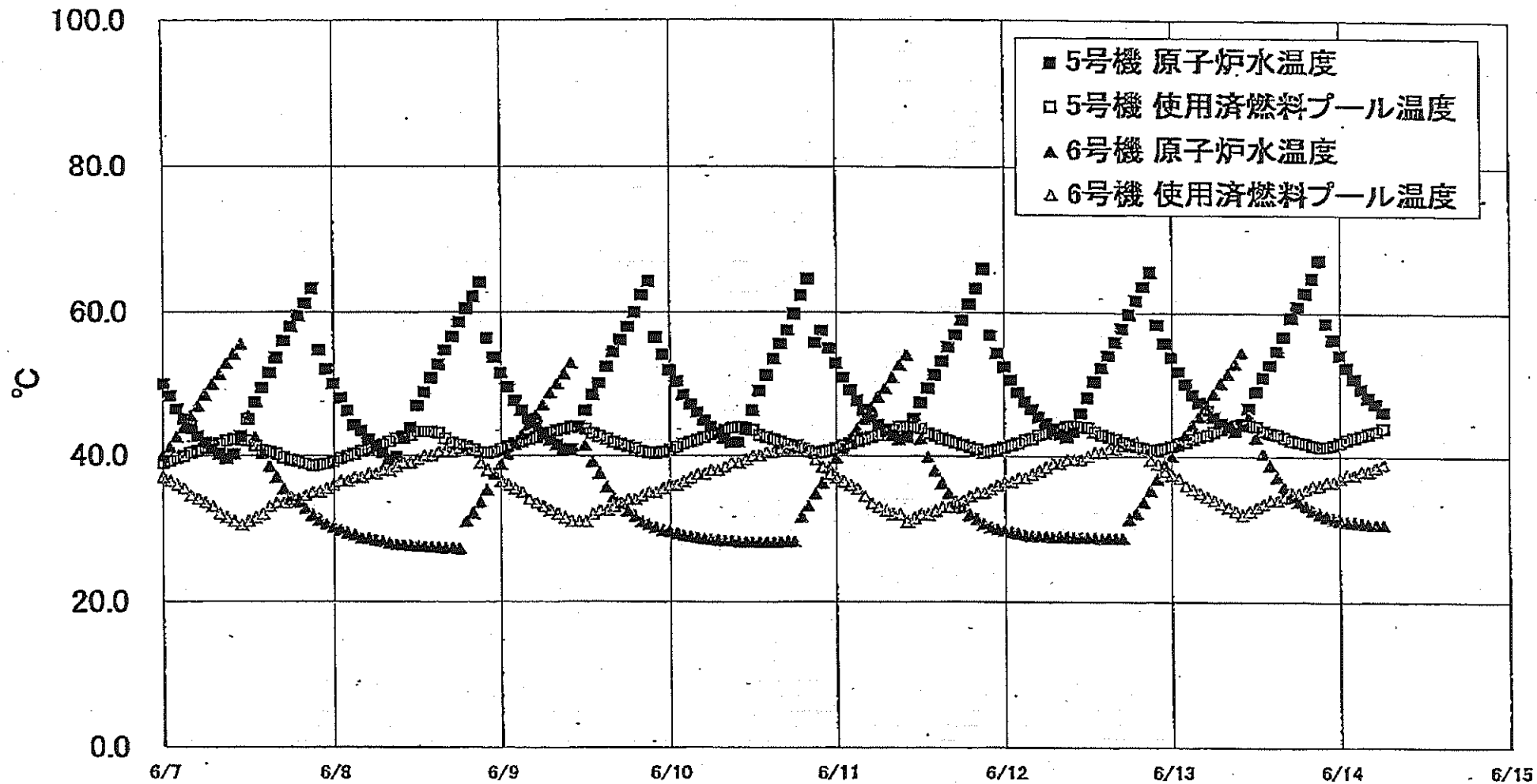
【留意事項】
 各計測器については、地震やその後の事象進展の影響を受けて、通常の使用環境条件を超えているものもあり、正しく測定されていない可能性のある計測器も存在している。プラントの状況を把握するために、このような計器の不確かさも考慮したうえで、複数の計測器から得られる情報を使用して変化の傾向にも着目して総合的に判断している。

福島第一原子力発電所3号機 温度に関するパラメータ

【留意事項】
 各計測値については、地震やその他の事象の影響を受けて、通常の計測環境から外れているものもあり、正しく測定できていない可能性のある計測値も存在している。プラントの状態を把握するために、このような計測の不確かさも考慮したうえで、複数の計測値から得られる情報を活用して変化の傾向にも注目して総合的に判断している。

日時	給水/NA KES 温度	RPV蒸気 温度	RPV圧力 MPa	圧力調整系下流温度	RPV圧力 MPa	RPV蒸気 温度	蒸気発生器下流温度	蒸気発生器上流温度	蒸気発生器出口温度	蒸気発生器入口温度	蒸気発生器出口温度	RPV圧力 MPa	圧力調整系 温度	蒸気発生器 温度	蒸気発生器 温度
6/7 2:00	145.8	145.3	203.2	181.5	153.8	175.8	109.0	104.0	63.7	156.2	179.7	46.5	46.5		
6/7 5:00	146.3	146.5	196.0	181.6	159.1	167.6	105.3	103.1	63.5	156.5	177.3	46.5	46.6		
6/7 8:00	146.7	148.9	195.2	181.4	151.2	172.3	105.8	104.0	63.5	156.8	177.9	46.5	46.8		
6/7 11:00	147.3	150.8	191.7	182.2	148.7	170.6	102.2	103.6	63.9	157.8	178.2	46.5	46.6		
6/7 14:00	147.8	151.5	186.8	182.1	146.2	170.6	110.7	103.8	63.9	157.8	175.1	46.5	46.6		
6/7 17:00	148.0	151.9	187.3	183.0	144.8	168.8	113.2	101.8	63.6	157.9	178.0	46.5	46.6		
6/7 20:00	148.0	152.4	187.2	182.7	142.4	172.7	112.9	102.4	63.7	158.5	178.4	46.5	46.8		
6/7 23:00	148.5	151.4	187.3	181.7	142.6	164.8	115.6	102.1	63.7	158.4	175.8	46.6	46.8		
6/8 2:00	148.4	151.2	186.7	182.4	142.8	161.5	117.4	103.9	63.6	158.7	173.8	46.6	46.8		
6/8 5:00	148.9	149.6	186.6	181.2	145.2	164.9	115.6	105.2	63.4	158.9	171.3	46.6	46.6		
6/8 8:00	149.2	148.1	186.5	182.0	149.2	157.6	118.6	102.5	63.5	159.2	171.9	46.6	46.7		
6/8 11:00	149.5	148.4	184.3	182.4	151.8	182.6	119.2	102.2	63.8	159.4	170.5	46.6	46.7		
6/8 14:00	150.0	148.9	183.9	183.8	144.4	195.4	122.2	104.1	63.8	160.3	171.6	46.6	46.7		
6/8 17:00	150.4	149.2	183.3	184.6	145.4	188.3	120.1	103.0	63.6	160.4	172.0	46.6	46.7		
6/8 20:00	150.3	147.8	182.2	184.7	148.8	170.8	124.9	102.1	63.7	160.4	170.9	46.6	46.7		
6/8 23:00	149.5	147.6	184.3	184.5	148.4	182.9	125.5	102.4	63.5	160.7	171.0	46.6	46.7		
6/9 2:00	149.8	149.5	184.2	184.5	150.7	167.4	127.9	105.2	63.3	160.9	170.8	46.7	46.7		
6/9 5:00	149.8	149.6	181.1	185.0	151.6	168.1	129.5	105.6	63.1	161.0	168.5	46.7	46.8		
6/9 8:00	149.7	149.9	177.1	185.8	150.0	170.0	130.6	105.3	63.3	160.9	167.5	46.7	46.8		
6/9 11:00	149.7	149.5	177.7	186.0	153.4	175.4	131.0	105.8	63.5	160.5	167.8	46.7	46.8		
6/9 14:00	150.0	151.1	178.5	186.6	155.8	202.7	132.9	106.4	63.5	160.8	167.0	46.7	46.8		
6/9 17:00	151.3	151.7	178.3	186.8	158.8	202.5	134.3	106.4	63.4	161.3	168.8	46.7	46.8		
6/9 20:00	149.9	152.1	178.2	188.1	161.2	204.5	135.8	106.4	63.5	161.8	168.8	46.7	46.8		
6/9 23:00	150.4	151.1	179.5	187.9	148.8	200.0	137.1	105.6	63.4	162.1	167.8	46.7	46.8		
6/10 2:00	150.6	150.8	181.1	187.5	149.6	201.6	136.5	105.7	63.5	161.9	166.9	46.7	46.8		
6/10 5:00	150.9	150.5	181.7	187.8	150.9	198.6	138.5	105.0	63.4	161.2	166.4	46.7	46.8		
6/10 8:00	150.8	150.3	181.5	188.1	157.6	199.2	139.9	104.4	63.6	161.0	169.3	46.7	46.8		
6/10 11:00	151.1	150.4	181.3	188.1	163.0	199.0	142.0	104.3	63.7	161.3	169.9	46.7	46.8		
6/10 14:00	151.0	148.5	180.6	189.0	160.8	192.5	145.3	106.4	63.6	161.5	170.1	46.8	46.8		
6/10 17:00	151.2	148.4	180.0	189.0	157.9	202.1	146.6	109.5	63.7	162.1	170.4	46.8	46.8		
6/10 20:00	151.3	150.5	180.1	187.9	160.1	201.1	149.6	107.2	64.0	162.3	170.2	46.8	46.8		
6/10 23:00	150.9	149.2	179.1	187.3	157.2	203.2	142.8	108.5	63.8	161.7	170.0	46.8	46.9		
6/11 2:00	150.9	142.0	178.2	189.5	158.7	205.4	162.1	107.6	63.9	162.2	171.6	46.8	46.9		
6/11 5:00	150.8	141.1	177.3	189.2	155.7	204.4	161.8	108.3	63.6	161.7	170.2	46.8	46.9		
6/11 8:00	151.0	140.8	177.5	188.9	154.3	166.4	161.8	105.9	63.8	162.1	171.1	46.8	46.9		
6/11 11:00	151.4	141.0	177.1	189.2	162.2	159.7	161.9	108.1	64.0	160.9	170.0	46.8	46.9		
6/11 14:00	151.8	141.1	175.9	188.4	162.7	157.2	162.8	107.1	64.2	159.4	170.1	46.8	46.9		
6/11 17:00	152.5	141.2	175.2	187.8	165.3	157.4	163.2	105.3	64.3	159.1	170.6	46.8	46.9		
6/11 20:00	152.6	141.1	175.7	186.4	163.7	158.6	164.3	104.4	64.0	160.5	170.4	46.8	46.9		
6/11 23:00	152.4	140.6	175.8	185.9	162.5	161.7	162.8	104.1	63.9	160.6	170.6	46.8	46.9		
6/12 2:00	152.6	140.5	175.4	184.8	160.4	162.5	164.2	103.6	64.0	160.7	170.9	46.8	46.9		
6/12 5:00	152.0	140.6	175.8	184.0	155.1	182.2	165.2	103.6	63.7	160.8	171.7	46.8	46.8		
6/12 8:00	152.1	141.0	176.8	183.5	158.7	181.2	168.6	105.7	63.9	160.6	171.0	46.8	46.8		
6/12 11:00	152.2	140.9	177.0	181.0	159.1	159.5	169.2	105.4	63.7	159.9	168.7	46.8	46.9		
6/12 14:00	152.3	140.8	175.1	181.2	159.1	158.4	169.4	106.3	63.8	161.0	168.1	46.8	46.9		
6/12 17:00	152.4	140.5	175.2	180.0	158.1	189.7	170.1	106.8	63.9	160.4	168.6	46.9	46.9		
6/12 20:00	152.6	140.7	175.2	179.1	159.7	163.8	170.9	106.8	63.7	160.6	166.4	46.9	47.0		
6/12 23:00	151.9	140.3	174.9	179.4	173.6	161.0	169.5	109.8	63.8	160.6	166.0	46.9	47.0		
6/13 2:00	151.8	139.8	175.0	178.7	166.5	170.7	110.2	110.2	63.7	160.7	165.5	46.9	47.0		
6/13 5:00	151.4	139.5	174.6	177.3	148.5	197.7	171.7	110.8	63.8	160.4	165.0	46.9	47.0		
6/13 8:00	150.3	139.2	170.2	178.2	147.0	172.5	170.0	111.2	63.8	160.5	164.0	46.9	47.0		
6/13 11:00	151.3	138.8	168.2	175.9	145.4	169.5	165.8	109.1	64.0	159.3	163.8	46.9	47.0		
6/13 14:00	147.8	138.8	168.1	175.8	142.9	167.1	169.3	107.1	64.1	158.8	163.0	46.9	47.0		
6/13 17:00	148.8	138.4	168.2	175.8	143.9	166.6	170.0	106.5	63.8	158.2	163.3	46.9	47.0		
6/13 20:00	151.1	138.2	168.4	175.2	143.8	160.0	169.7	107.2	63.7	157.4	163.4	46.9	47.0		
6/13 23:00	149.4	137.8	168.0	167.8	145.2	153.6	188.9	107.6	63.6	156.3	163.5	46.9	47.0		
6/14 2:00	150.1	137.4	166.8	165.9	147.7	152.1	189.4	107.2	63.5	155.4	163.1	46.9	47.0		
6/14 5:00	148.2	136.5	167.8	164.5	153.8	153.0	170.6	107.0	63.5	154.8	162.9	46.9	47.0		

福島第一原子力発電所 5・6号機 原子炉水温度、使用済燃料プール温度推移



福島第一原子力発電所 5・6号機 原子炉水温度、使用済燃料プール温度推移

福島第一原子力発電所 5・6号機 原子炉水温度・使用済燃料プール温度

日時	5号機 原子炉水温度	5号機 使用済燃料プール温度	6号機 原子炉水温度	6号機 使用済燃料プール温度
6/11 14:00	51.3	42.8	38.0	32.5
6/11 15:00	53.2	42.4	36.3	33.0
6/11 16:00	55.2	42.1	34.9	33.0
6/11 17:00	56.9	41.8	33.8	33.5
6/11 18:00	59.0	41.5	32.9	34.0
6/11 19:00	61.2	41.2	32.0	34.5
6/11 20:00	63.4	40.9	31.4	35.0
6/11 21:00	66.1	40.5	30.7	35.0
6/11 22:00	58.9	40.7	30.3	35.5
6/11 23:00	54.4	40.9	30.0	36.0
6/12 0:00	52.4	41.2	29.8	36.5
6/12 1:00	50.6	41.5	29.6	36.5
6/12 2:00	48.9	41.8	29.4	37.0
6/12 3:00	47.8	42.2	29.2	37.0
6/12 4:00	46.5	42.4	29.1	37.5
6/12 5:00	45.4	42.9	29.0	38.0
6/12 6:00	44.5	43.2	29.0	38.5
6/12 7:00	43.8	43.5	28.9	39.0
6/12 8:00	43.1	43.8	28.9	39.0
6/12 9:00	42.8	44.1	28.9	39.5
6/12 10:00	43.4	44.2	28.8	39.5
6/12 11:00	45.9	44.1	28.8	39.5
6/12 12:00	48.1	43.9	28.8	40.0
6/12 13:00	50.4	43.3	28.8	40.6
6/12 14:00	52.3	42.9	28.7	40.6
6/12 15:00	54.0	42.6	28.7	41.0
6/12 16:00	55.9	42.3	28.7	41.0
6/12 17:00	57.8	41.9	28.7	41.5
6/12 18:00	59.8	41.7	31.4	42.0
6/12 19:00	61.7	41.4	32.2	42.0
6/12 20:00	63.7	41.1	33.7	41.0
6/12 21:00	66.7	40.9	35.3	39.5
6/12 22:00	58.4	40.9	36.9	39.0
6/12 23:00	55.8	41.1	38.9	38.0
6/13 0:00	53.8	41.4	40.1	37.5
6/13 1:00	51.8	41.8	41.8	37.0
6/13 2:00	50.1	42.0	42.9	36.0
6/13 3:00	48.6	42.4	44.3	35.5
6/13 4:00	47.5	42.7	45.6	35.0
6/13 5:00	46.4	43.0	47.1	34.5
6/13 6:00	45.4	43.4	48.7	34.0
6/13 7:00	44.6	43.7	50.2	33.5
6/13 8:00	44.1	44.0	51.5	33.0
6/13 9:00	43.5	44.3	52.9	32.5
6/13 10:00	44.4	44.6	54.5	32.0
6/13 11:00	46.7	44.3	46.5	32.5
6/13 12:00	49.0	44.1	42.6	33.0
6/13 13:00	51.0	43.5	40.4	33.5
6/13 14:00	52.7	43.2	38.8	34.0
6/13 15:00	54.7	43.0	37.2	34.0
6/13 16:00	56.7	42.6	35.8	34.5
6/13 17:00	59.4	42.2	34.4	35.0
6/13 18:00	60.9	42.0	33.8	35.0
6/13 19:00	62.8	41.8	33.2	35.5
6/13 20:00	64.9	41.5	32.6	36.0
6/13 21:00	67.3	41.3	32.2	36.0
6/13 22:00	58.6	41.4	31.8	36.5
6/13 23:00	56.3	41.8	31.5	36.5
6/14 0:00	54.1	41.9	31.3	37.0
6/14 1:00	52.4	42.3	31.1	37.5
6/14 2:00	50.8	42.8	31.0	37.5
6/14 3:00	49.4	42.9	30.9	38.0
6/14 4:00	48.2	43.2	30.8	38.0
6/14 5:00	47.3	43.5	30.7	38.5
6/14 6:00	46.2	43.9	30.7	39.0

福島第一原子力発電所 プラント関連パラメータ (水位・圧力・温度などのデータ)

【留意事項】
計測器については、地震やその他の事故進展の影響を受けて、通常の使用環境条件を超えているものもあり、正しく測定されていない可能性のある計測器も存在している。プラントの状況を把握するために、このような計測の不確かさも考慮したうえで、複数の計測器から得られる情報を活用して変化の傾向にも着目して総合的に判断している。

6月14日 12:00 現在

号機	1号機	2号機	3号機	4号機	5号機	6号機	
原子炉注水状況	給水系Aを用いた注水注入中。 流量5.2m ³ /h (6/14 11:00 現在)	給水系Aを用いた注水注入中。 流量5.0m ³ /h (6/14 11:00 現在)	給水系Aを用いた注水注入中。 流量11.2~11.3m ³ /h (6/14 11:00 現在)	※2 (全燃料取出中につき監視対象外)	※2 (原子炉の除熱機能が維持されており、注水不要)		
原子炉水位	燃料域A-700mm 燃料域B-1700mm (6/14 11:00 現在)	燃料域A-1500mm 燃料域B-2100mm (6/14 11:00 現在)	燃料域A-1850mm 燃料域B-2250mm (6/14 11:00 現在)		停止域 1834mm (6/14 12:00 現在)	停止域 2133mm (6/14 12:00 現在)	
原子炉圧力	A系-0.027 MPa g B系-1MPa g (6/14 11:00 現在)	A系-0.011 MPa g B系-0.002 MPa g (6/14 11:00 現在)	A系-0.134 MPa g B系-0.100 MPa g (6/14 11:00 現在)		0.010 MPa g (6/14 12:00 現在)	0.023 MPa g (6/14 12:00 現在)	
原子炉水温度	(系統流量がないため採取不可)						
原子炉圧力容器 まわり温度	給水圧力温度112.2℃ ※3 圧力容器下部温度97.0℃ (6/14 11:00 現在)	給水圧力温度108.1℃ ※1 圧力容器下部温度106.1℃ (6/14 11:00 現在)	給水圧力温度137.4℃ ※3 圧力容器下部温度160.8℃ (6/14 11:00 現在)		※2 (原子炉水温度にて監視中)		
D/W・S/C圧力	D/W0.1323 MPa abs ※3 S/C0.115 MPa abs ※3 (6/14 11:00 現在)	D/W0.015 MPa abs ※3 S/C 7.7 MPa abs ※1 (6/14 11:00 現在)	D/W0.1001 MPa abs ※3 S/C0.1843 MPa abs ※3 (6/14 11:00 現在)		※2 (原子炉の除熱機能が維持されているため監視対象外)		
D/W 露点気温度	RPVヘッドシール96.9℃ HVH戻り97.8℃ (6/14 11:00 現在)	RPVヘッドシール67℃ ※1 HVH戻り100℃ (6/14 11:00 現在)	RPVヘッドシール163.6℃ ※3 HVH戻り153.3℃ (6/14 11:00 現在)				
CAMS放射線 モニタ	D/W(A)0.00E+00Sv/h ※1 (B)2.81E+01Sv/h ※1 S/C(A)8.08E-01Sv/h ※3 (B)8.30E-01Sv/h ※3 (6/14 11:00 現在)	D/W(A)1.47E+01Sv/h ※3 (B)1.62E+01Sv/h ※3 S/C(A)2.67E-01Sv/h ※3 (B)2.41E+01Sv/h ※1 (6/14 11:00 現在)	D/W(A)5.57E+00Sv/h ※3 (B)3.16E+00Sv/h ※3 S/C(A)3.46E-01Sv/h ※3 (B)3.21E-01Sv/h ※3 (6/14 11:00 現在)				
S/C温度	A系50.6℃ B系50.4℃ (6/14 11:00 現在)	A系61.8℃ B系61.9℃ (6/14 11:00 現在)	A系46.9℃ B系47.0℃ (6/14 11:00 現在)				
D/W設計圧力	0.384MPa g (0.485MPa abs)	0.384MPa g (0.485MPa abs)	0.384MPa g (0.485MPa abs)				
D/W最高使用圧力	0.427MPa g (0.528MPa abs)	0.427MPa g (0.528MPa abs)	0.427MPa g (0.528MPa abs)				
使用済燃料プール 温度	※1	32℃ (6/14 11:00 現在)	62℃ (5/8現在) ※4	85~86℃ (6/13 21:00 現在)	44.5℃ (6/14 12:00 現在)	40.5℃ (6/14 12:00 現在)	
FPCホーンシールド バル	1350mm (6/14 11:00 現在)	3100mm (6/14 11:00 現在)	※1	5650mm (6/14 11:00 現在)	※2		
電源	外部電源受電中 (P/C2C)			外部電源受電中			
その他情報	- 1号機 原子炉水位燃料域Aについて、5/11 17:00 に計器点検完了済み。 - 1号機の原子炉圧力は、仮設計器の設置に伴い6/4 11:00より、A・B系に替えて仮設計器の値をA系に代表して記載する。			共用プール: 30℃ (6/14 6:30 現在)	5u: 非熱モード (6/14 9:14~)	6u: SHCモード (6/13 10:04~)	

圧力換算 ゲージ圧(MPa g) = 絶対圧(MPa abs) - 大気圧(標準大気圧0.1013 MPa)
絶対圧(MPa abs) = ゲージ圧(MPa g) + 大気圧(標準大気圧0.1013 MPa)

- ※1: 計器不良
- ※2: データ採取対象外
- ※3: 状況異常を継続確認中
- ※4: 使用済燃料プール水サンプリング時に測定を実施

公開用

NO. 4112

東京電力(株) 原子力発電部 福島第一

2011年 06月 14日 13時 47分

福島第一原子力発電所 プラント関連パラメータ（水位・圧力・温度などのデータ）に関する補足説明

■各パラメータに関する補足説明

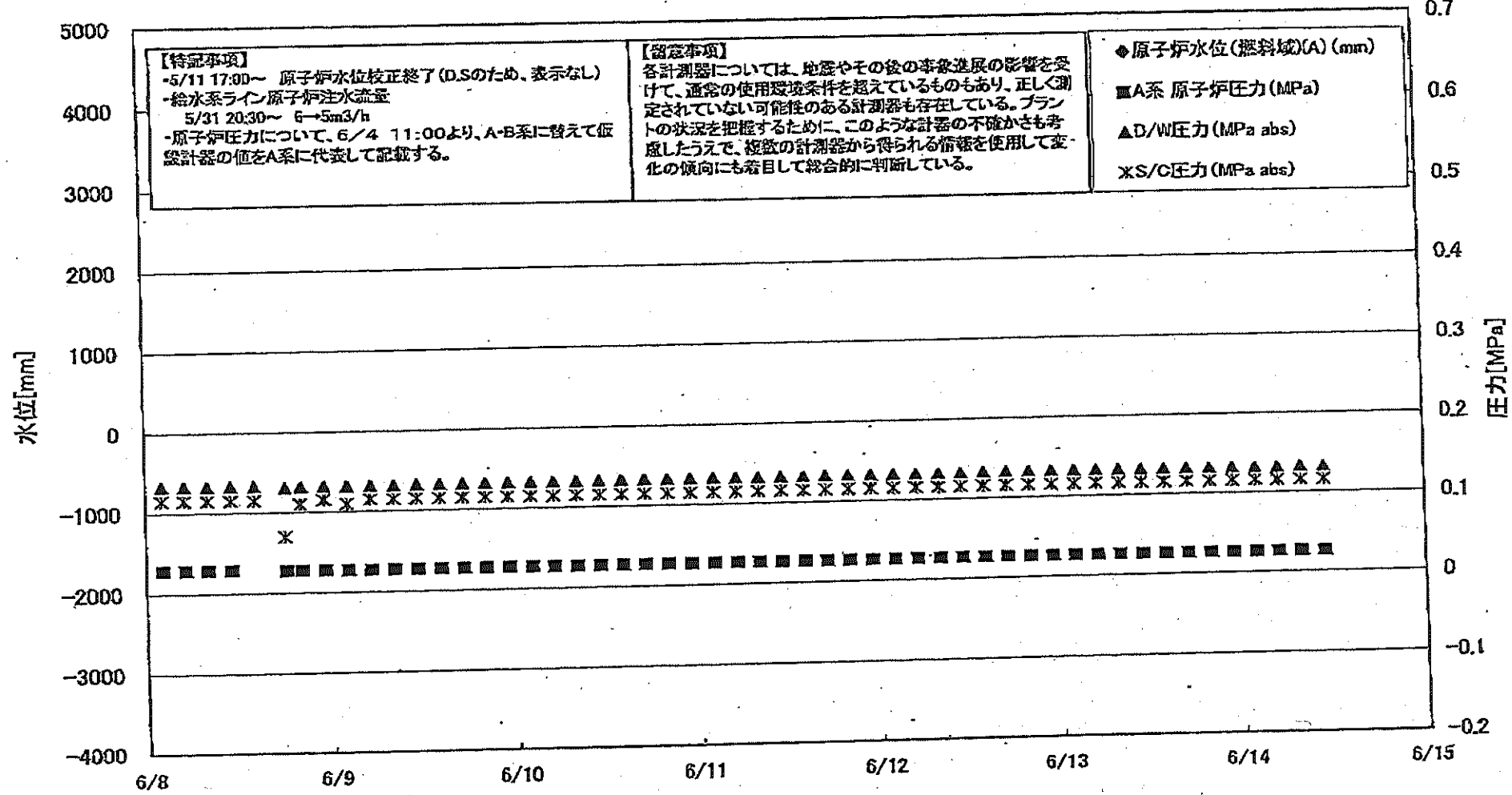
項目	記載方法	測定方法	記載点数/Ch数or系統数
原子炉注水状況	原子炉への注水流量/注水方法を記載。	仮設計器	1/1系統
原子炉水位	燃料域を監視する水位計にて測定したデータを記載。	本設指示計	A系 1/1Ch B系 1/1Ch
原子炉圧力	計器盤より圧力計器から伝送される電圧値を測定し、電圧値を圧力に換算したものを記載。A系/B系それぞれ複数点データがあるが、1点を代表として採取し記載。（本設）	仮設計器：1号 本設計器盤（電圧測定）：2号、3号	仮設計器 1/1系統 本設計器 A系 1/2Ch B系 1/2Ch
原子炉水温度	温度計設置箇所には系統流量がないためデータ未採取	-	-
原子炉圧力容器 まわり温度	原子炉圧力容器まわり温度は複数箇所から採取しているが、全体把握の観点から代表部位として「給水ノズル位置」、「圧力容器下風」のデータを記載	本設記録計	給水ノズル位置 1/4Ch 圧力容器下風 1/2Ch (1号) 1/1Ch (2~3号)
D/W・S/C圧力	本設指示計の指示値を記載。本設指示計にて採取できない場合には、計器盤より測定した電圧値を圧力に換算したものを記載。 (D/W：ドライウェル、S/C：圧力抑制室)	本設指示計：1号、2号 本設計器盤（電圧測定）：3号	本設指示計 1/1系統 本設記録計 常用1/1Ch 広域1/1Ch
D/W 雰囲気温度	D/W内の雰囲気温度は複数箇所から採取しているが、全体把握の観点から代表部位として「D/W上部（RPVペローシール温度）、中央部（D/W HVH戻り空気温度）」のデータを記載。（RPV：原子炉圧力容器、HVH：空調ユニット）	本設記録計	RPVペローシール 1/5Ch D/W HVH戻り 1/5Ch
CAMS放射線 モニタ	本設指示計の指示値を記載。 (CAMS：格納容器雰囲気モニタ系、E●●：×10 ⁰⁰)	本設指示計	D/W A系 1/1Ch B系 1/1Ch S/C A系 1/1Ch B系 1/1Ch
S/C温度	本設記録計の指示値を記載。A系/B系それぞれ複数点データがあるが、1点を代表として採取し記載。	本設記録計	A系 1/4Ch (1号)、8Ch (2~3号) B系 1/4Ch (1号)、8Ch (2~3号)
使用済燃料プール 温度	本設記録計もしくは仮設計器の指示値を記載。 (非熱モード：非常時熱負荷モード、SHCモード：原子炉停止時冷却系モード)	本設記録計：1~3号 仮設計器：4号	本設計器 1/2Ch (1号)、1Ch (2~3号) 仮設計器 1/1系統 (4号)
FPCタンクレベル	本設指示計の指示値を記載。 (FPC：燃料プール冷却浄化系)	本設指示計	1/1系統

■注記に関する補足説明

項目	内容	6月14日 12時時点の状況
計器不良	計器不良：指示値ダウン（オーバー）スケール/検出器の不良	1号機 使用済燃料プール温度、CAMS D/W放射線モニタ 2号機 圧力容器下部温度、S/C圧力、RPVペローシール温度、CAMS S/C(B)放射線モニタ 3号機 使用済燃料プール温度、スキマーサージタンクレベル 4号機 使用済燃料プール温度
データ採取対象外	4号機：炉心に燃料がないため、原子炉及びD/W関連のデータは採取せず。 5~6号機：現在冷温停止中のため、D/W関連データは採取せず。	-
状況推移を 継続確認中	指示は出ているものの、指示値ハンチング・マイナス表示など他パラメータと明らかに異なる推移を示したものを。	1号機 給水ノズル温度、S/C圧力、CAMS S/C放射線モニタ 2号機 原子炉圧力、D/W圧力、CAMS S/C(A)放射線モニタ 3号機 原子炉圧力、RPVペローシール温度、給水ノズル温度、CAMS D/W(A)・S/C放射線モニタ

2011年6月14日 12時時点の状況

福島第一原子力発電所 1号機 水位・圧力に関するパラメータ



福島第一原子力発電所 1号機 水位・圧力に関するパラメータ

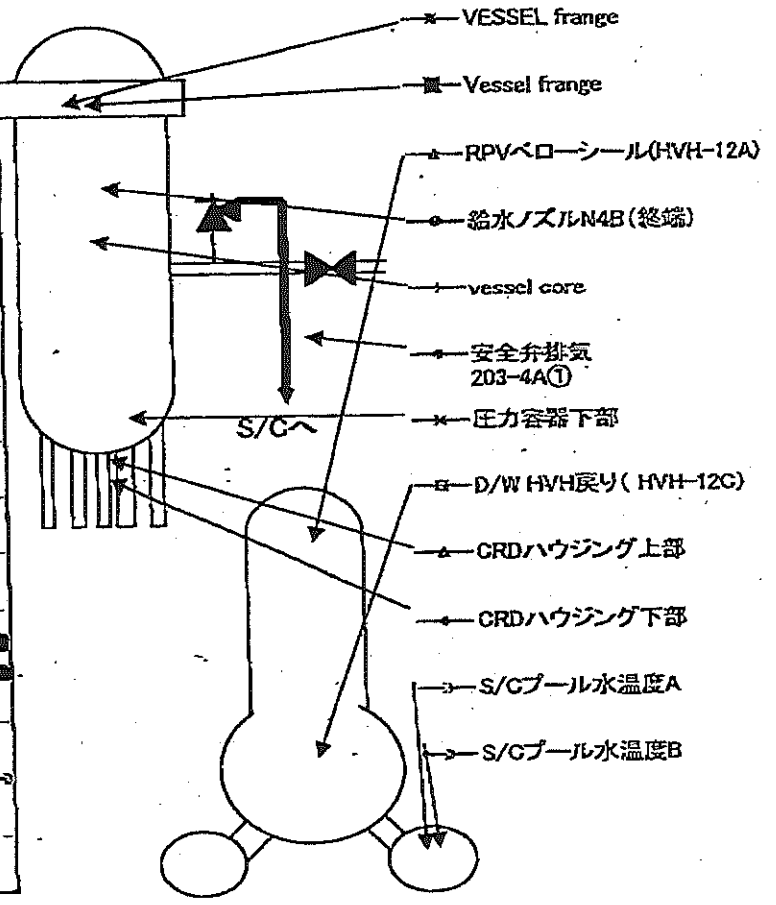
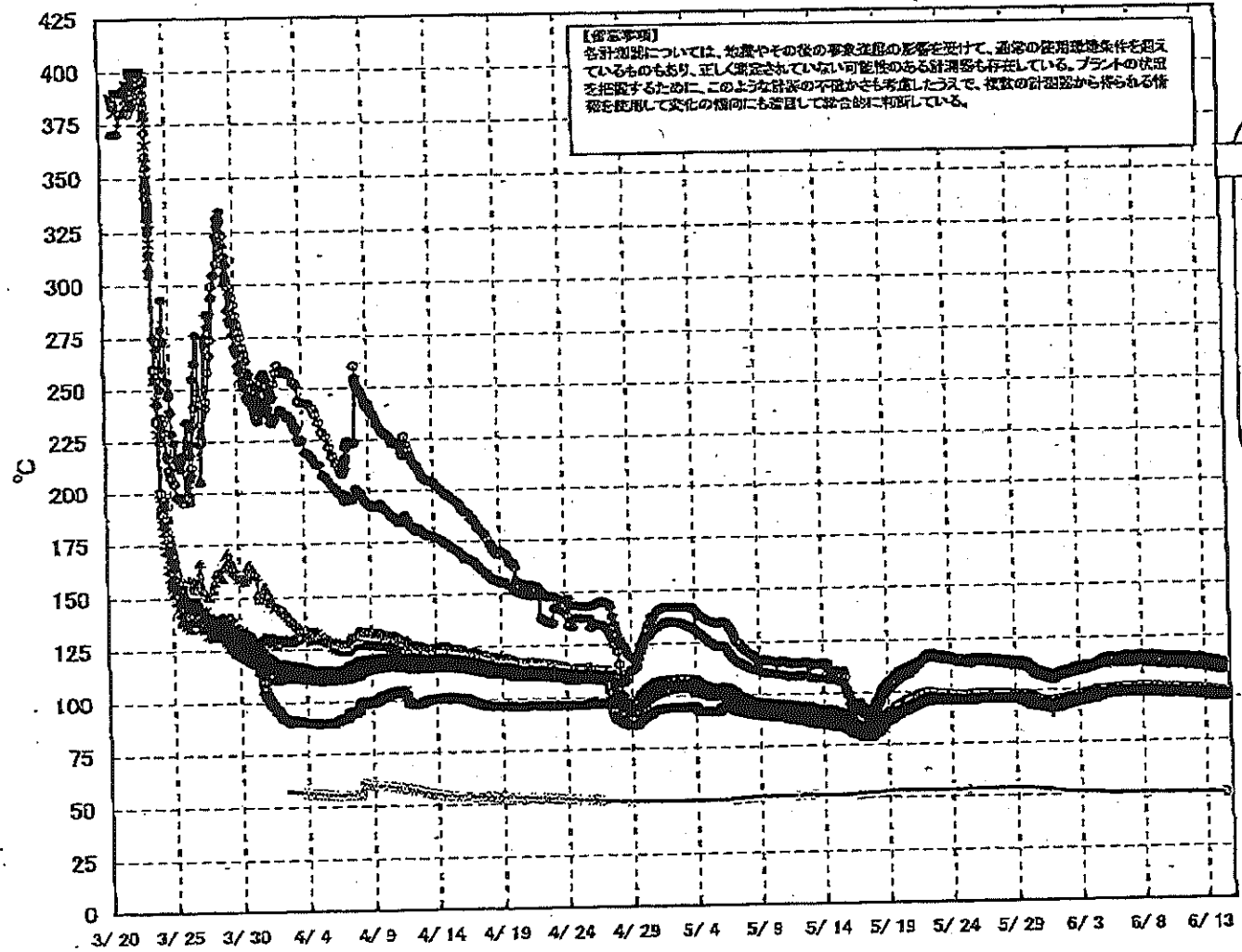
【留意事項】
 各計測器については、地震やその他の現象による影響を受けて、通常の使用環境条件を越えているものもあり、正しく測定されていない可能性のある計測器も存在している。
 プラントの状況を把握するために、このような計測の不確かさも考慮したうえで、複数の計測器から得られる情報を使用して変化の傾向にも留意して総合的に判断している。

日時	原子炉水位 (燃料域)(A) (mm)	原子炉水位 (燃料域)(B) (mm)	A系 原子炉圧 力(MPa)	B系 原子炉 圧力(MPa)	D/W圧力 (MPa abs)	S/G圧力 (MPa abs)	CAMS D/W(A) (Sv/h)	CAMS D/W(B) (Sv/h)	CAMS S/C(A) (Sv/h)	CAMS S/C(B) (Sv/h)	備考
6/8 2:00		-1600	0.028		0.1329	0.115	1.01E+00	3.53E+01	8.41E-01	8.59E-01	
6/8 5:00		-1650	0.028		0.1328	0.115	1.38E+00	5.12E+01	8.39E-01	8.57E-01	
6/8 8:00		-1650	0.028		0.1326	0.115	1.47E+00	3.94E+01	8.38E-01	8.56E-01	
6/8 11:00		-1650	0.028		0.1326	0.115	1.06E+00	4.55E+01	8.38E-01	8.57E-01	
6/8 14:00		-1600			0.1327	0.115	1.09E+00	3.40E+01	8.37E-01	8.56E-01	A系 原子炉圧力データ採取せず
6/8 18:00		-1600	0.027		0.1308	0.070	1.05E+00	4.24E+01	0.00E+00	7.93E-01	計器調査中(S/G圧力, CAMS S/C(A))
6/8 20:00		-1600	0.027		0.1314	0.110	0.00E+00	5.17E+01	8.04E-01	8.13E-01	計器調査中(S/G圧力, CAMS D/W(A)-S/C(A))
6/8 23:00		-1650	0.027		0.1316	0.115	0.00E+00	5.80E+01	8.12E-01	8.25E-01	計器調査中(S/G圧力, CAMS D/W(A)-S/C(A))
6/9 2:00		-1700	0.027		0.1317	0.110	0.00E+00	6.45E+01	8.18E-01	8.32E-01	計器調査中(S/G圧力, CAMS D/W(A)-S/C(A))
6/9 5:00		-1700	0.027		0.1317	0.115	0.00E+00	3.21E+01	8.18E-01	8.36E-01	計器調査中(S/G圧力, CAMS D/W(A)-S/C(A))
6/9 8:00		-1750	0.027		0.1316	0.115	0.00E+00	2.26E+02	8.20E-01	8.37E-01	計器調査中(S/G圧力, CAMS D/W(A)-S/C(A))
6/9 11:00		-1750	0.027		0.1319	0.115	0.00E+00	2.24E+02	8.21E-01	8.39E-01	計器調査中(S/G圧力, CAMS D/W(A)-S/C(A))
6/9 14:00		-1750	0.027		0.1322	0.115	0.00E+00	3.10E+01	8.22E-01	8.41E-01	計器調査中(S/G圧力, CAMS D/W(A)-S/C(A))
6/9 17:00		-1700	0.027		0.1323	0.115	0.00E+00	2.95E+01	8.23E-01	8.41E-01	計器調査中(S/G圧力, CAMS D/W(A)-S/C(A))
6/9 20:00		-1700	0.027		0.1323	0.115	0.00E+00	3.82E+01	8.23E-01	8.41E-01	計器調査中(S/G圧力, CAMS D/W(A)-S/C(A))
6/9 23:00		-1750	0.027		0.1322	0.115	0.00E+00	2.39E+02	8.23E-01	8.42E-01	計器調査中(S/G圧力, CAMS D/W(A)-S/C(A))
6/10 2:00		-1750	0.027		0.1322	0.115	0.00E+00	3.00E+01	8.22E-01	8.42E-01	計器調査中(S/G圧力, CAMS D/W(A)-S/C(A))
6/10 5:00		-1750	0.027		0.1322	0.115	0.00E+00	2.25E+02	8.22E-01	8.43E-01	計器調査中(S/G圧力, CAMS D/W(A)-S/C(A))
6/10 8:00		-1750	0.027		0.1321	0.115	0.00E+00	2.77E+02	8.22E-01	8.42E-01	計器調査中(S/G圧力, CAMS D/W(A)-S/C(A))
6/10 11:00		-1750	0.027		0.1322	0.115	0.00E+00	5.10E+01	8.20E-01	8.42E-01	
6/10 14:00		-1750	0.027		0.1323	0.115	0.00E+00	2.78E+02	8.22E-01	8.42E-01	
6/10 17:00		-1750	0.027		0.1325	0.115	0.00E+00	2.38E+02	8.22E-01	8.42E-01	
6/10 20:00		-1650	0.027		0.1325	0.115	0.00E+00	5.10E+01	8.21E-01	8.42E-01	
6/10 23:00		-1650	0.027		0.1326	0.115	0.00E+00	2.80E+01	8.21E-01	8.42E-01	
6/11 2:00		-1650	0.027		0.1326	0.115	0.00E+00	2.45E+02	8.21E-01	8.41E-01	
6/11 5:00		-1700	0.027		0.1325	0.115	0.00E+00	9.11E+01	8.20E-01	8.41E-01	
6/11 8:00		-1700	0.027		0.1324	0.115	0.00E+00	8.50E+01	8.19E-01	8.40E-01	
6/11 11:00		-1700	0.027		0.1324	0.115	0.00E+00	3.14E+01	8.19E-01	8.40E-01	
6/11 14:00		-1700	0.027		0.1323	0.115	0.00E+00	9.17E+01	8.19E-01	8.40E-01	
6/11 17:00		-1700	0.027		0.1326	0.115	0.00E+00	3.46E+01	8.18E-01	8.39E-01	
6/11 20:00		-1700	0.027		0.1326	0.115	0.00E+00	7.30E+01	8.18E-01	8.39E-01	
6/11 23:00		-1700	0.027		0.1326	0.115	0.00E+00	6.10E+01	8.17E-01	8.39E-01	
6/12 2:00		-1700	0.027		0.1325	0.115	0.00E+00	2.60E+02	8.17E-01	8.39E-01	
6/12 5:00		-1700	0.027		0.1325	0.115	0.00E+00	2.51E+02	8.17E-01	8.37E-01	
6/12 8:00		-1700	0.027		0.1325	0.115	0.00E+00	2.56E+02	8.16E-01	8.37E-01	
6/12 11:00		-1650	0.027		0.1325	0.115	0.00E+00	2.61E+02	8.16E-01	8.38E-01	
6/12 14:00		-1700	0.027		0.1328	0.115	0.00E+00	2.98E+01	8.16E-01	8.38E-01	
6/12 17:00		-1700	0.027		0.1330	0.115	0.00E+00	2.71E+01	8.15E-01	8.35E-01	
6/12 20:00		-1700	0.027		0.1329	0.115	0.00E+00	2.43E+02	8.15E-01	8.35E-01	
6/12 23:00		-1700	0.027		0.1329	0.115	0.00E+00	2.94E+01	8.14E-01	8.34E-01	
6/13 2:00		-1700	0.027		0.1327	0.115	0.00E+00	3.30E+01	8.14E-01	8.35E-01	
6/13 5:00		-1700	0.027		0.1326	0.115	0.00E+00	1.02E+02	8.13E-01	8.35E-01	
6/13 8:00		-1750	0.027		0.1325	0.115	0.00E+00	2.73E+01	8.12E-01	8.34E-01	
6/13 11:00		-1700	0.027		0.1324	0.115	0.00E+00	2.28E+02	8.12E-01	8.34E-01	
6/13 14:00		-1700	0.027		0.1325	0.115	0.00E+00	2.52E+02	8.11E-01	8.33E-01	
6/13 17:00		-1850	0.027		0.1328	0.115	0.00E+00	5.10E+01	8.11E-01	8.32E-01	
6/13 20:00		-1700	0.027		0.1326	0.115	0.00E+00	5.06E+01	8.10E-01	8.33E-01	
6/13 23:00		-1700	0.027		0.1325	0.115	0.00E+00	2.54E+01	8.10E-01	8.31E-01	
6/14 2:00		-1700	0.027		0.1324	0.115	0.00E+00	3.14E+01	8.10E-01	8.31E-01	
6/14 5:00		-1700	0.027		0.1323	0.115	0.00E+00	3.95E+01	8.09E-01	8.31E-01	
6/14 8:00		-1700	0.027		0.1323	0.115	0.00E+00	2.69E+02	8.08E-01	8.30E-01	
6/14 11:00		-1700	0.027		0.1323	0.115	0.00E+00	2.81E+01	8.08E-01	8.30E-01	

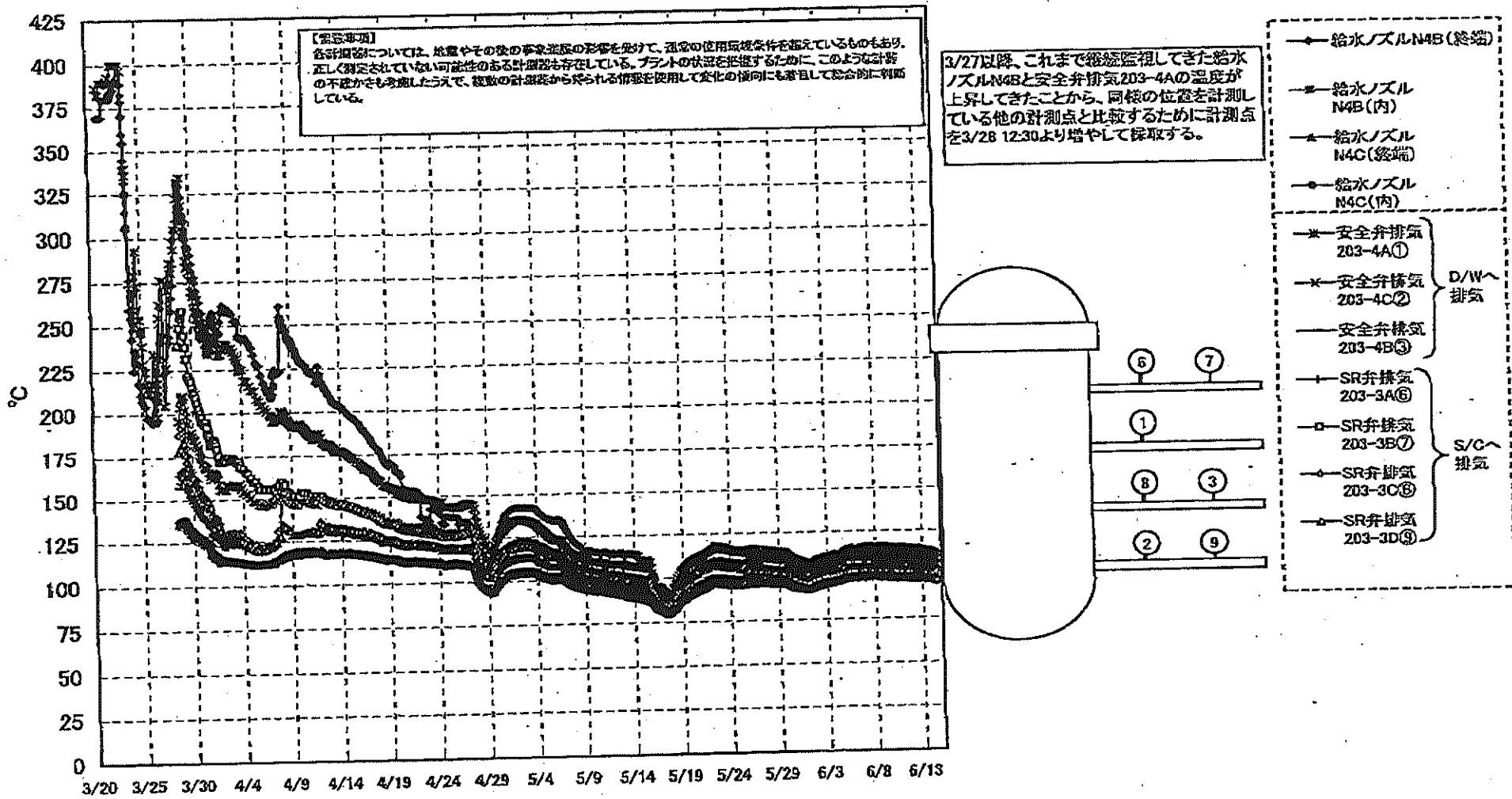
計器不良 計器不良

福島第一原子力発電所 1号機 水位・圧力に関するパラメータ

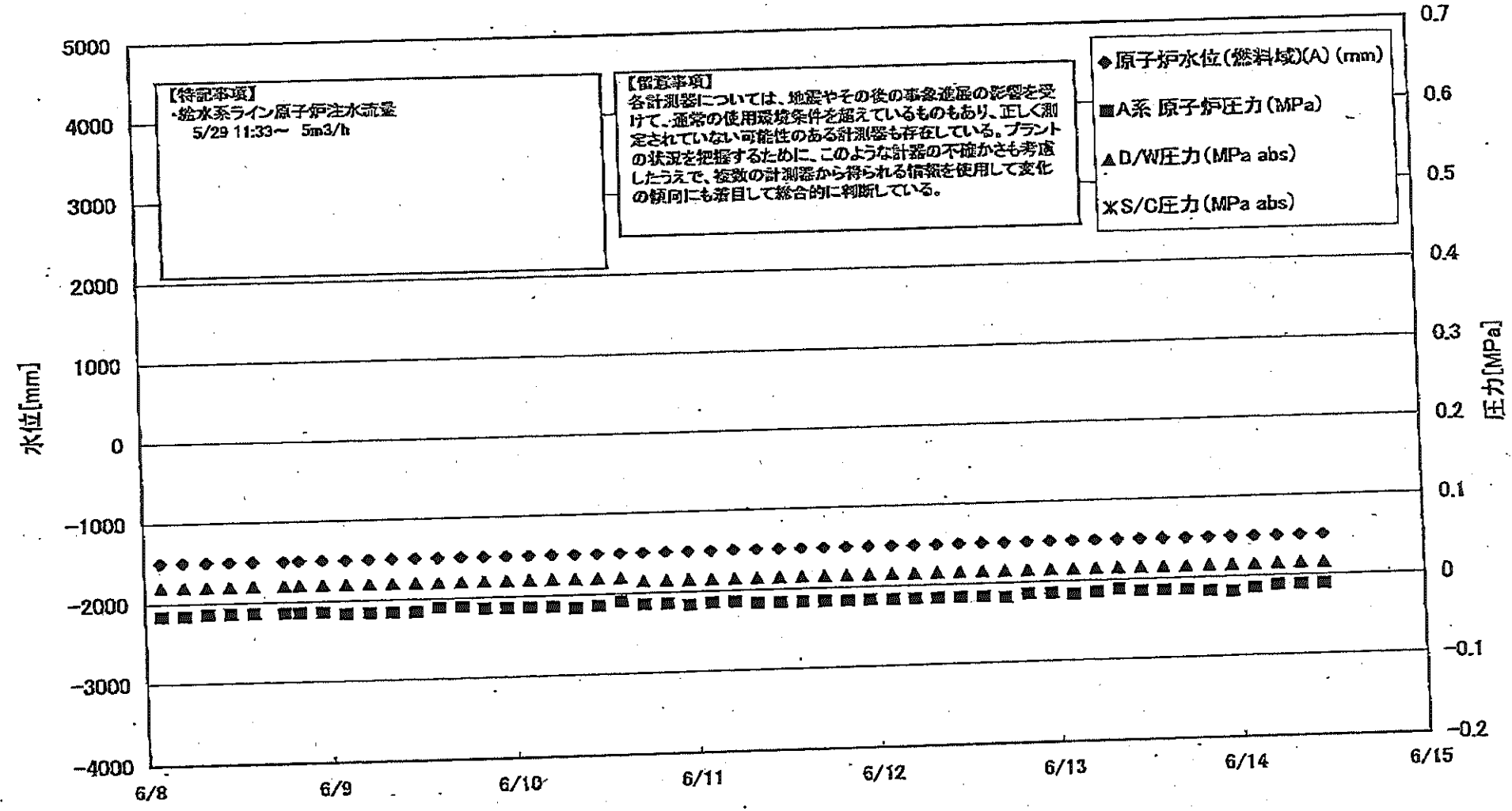
福島第一原子力発電所 1号機 温度に関するパラメータ (代表点)



福島第一原子力発電所 1号機 温度に関するパラメータ (給水ノズル及び安全弁排気温度)



福島第一原子力発電所 2号機 水位・圧力に関するパラメータ



第一原子力発電所 2号機 水位・圧力に関するパラメータ

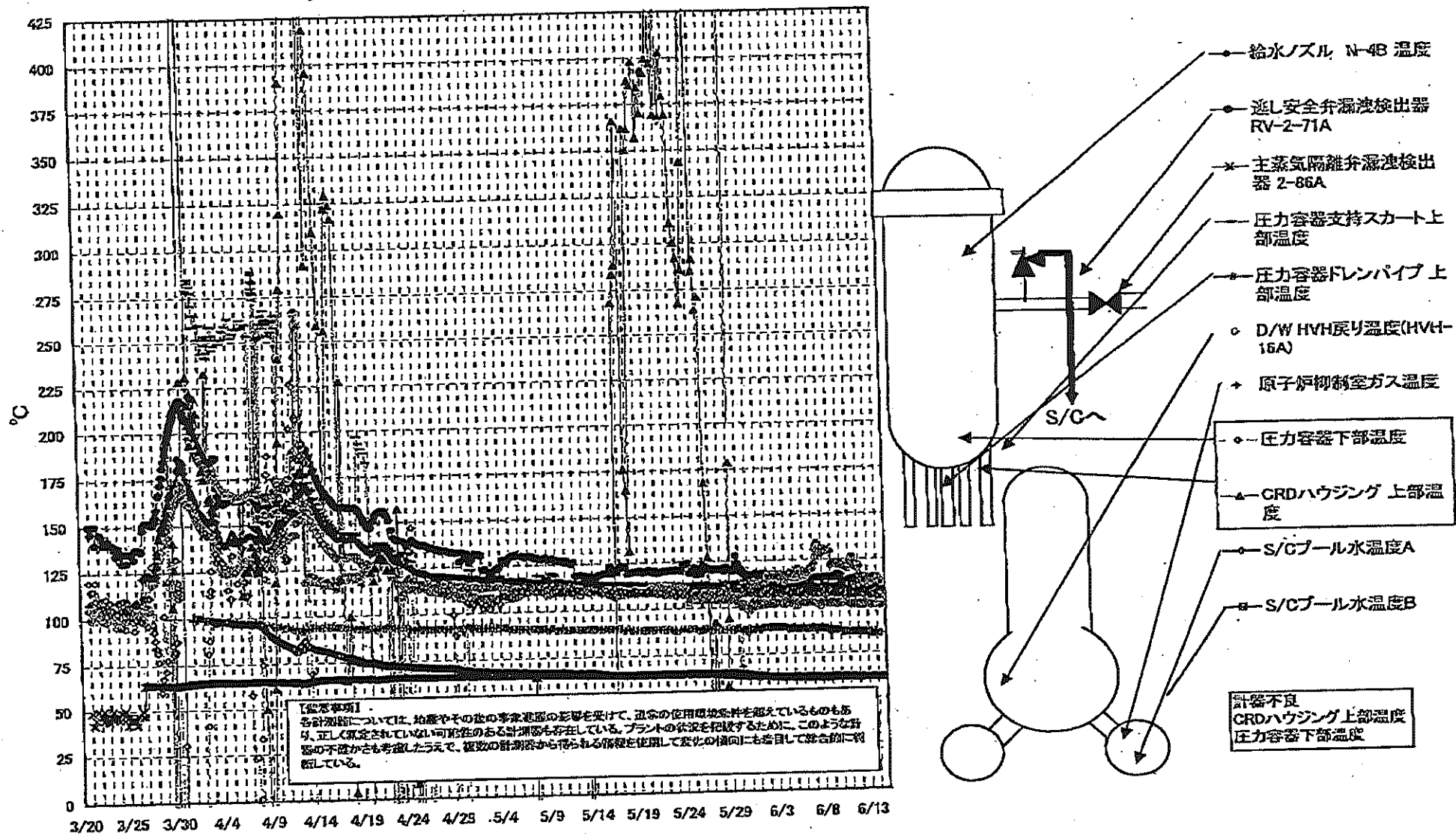
【備考】
 本表データについては、地震やその他の非常事態の影響を受けて、通常の使用環境条件を逸脱しているものもあり、正しく測定されていない可能性のある計測値も存在している。
 プラントの状況を把握するために、このように異常値の不確かさも考慮し、計測の計測値から得られる情報を活用して変化の傾向にも注目して分析的に利用している。

日時	原子炉水位 (燃料域)(A) (mm)	原子炉水位 (燃料域)(B) (mm)	A系 原子炉 圧力 (MPa)	B系 原子炉 圧力 (MPa)	D/W圧力 (MPa abs)	S/C圧力 (MPa abs)	CAMS D/W (A) (Sv/h)	CAMS D/W(B) (Sv/h)	CAMS S/C(A) (Sv/h)	CAMS S/C(B) (Sv/h)	中央制御 室線量 (mSv/h)	備考
6/8 2:00	-1500	-2100	-0.016	-0.011	0.020		1.53E+01	1.70E+01	2.96E-01	2.71E+01	0.013	
6/8 5:00	-1500	-2100	-0.016	-0.011	0.020		1.53E+01	1.69E+01	2.96E-01	2.70E+01	0.015	
6/8 8:00	-1500	-2100	-0.014	-0.011	0.020		1.53E+01	1.69E+01	2.95E-01	2.70E+01	0.015	
6/8 11:00	-1500	-2100	-0.012	-0.011	0.020		1.53E+01	1.69E+01	2.94E-01	2.70E+01	0.014	
6/8 14:00	-1500	-2100	-0.014	-0.011	0.020		1.52E+01	1.69E+01	2.94E-01	2.68E+01	0.016	
6/8 18:00	-1500	-2100	-0.014	-0.011	0.020		1.48E+01	1.69E+01	2.93E-01	4.30E+01	0.014	計測器途中 (CAMS S/C(B))
6/8 20:00	-1500	-2100	-0.014	-0.011	0.020		1.50E+01	1.69E+01	2.94E-01	2.93E+01	0.019	計測器途中 (CAMS S/C(B))
6/8 23:00	-1500	-2100	-0.014	-0.011	0.020		1.50E+01	1.69E+01	2.93E-01	2.77E+01	0.016	計測器途中 (CAMS S/C(B))
6/9 2:00	-1500	-2100	-0.018	-0.011	0.020		1.51E+01	1.68E+01	2.93E-01	2.72E+01	0.016	計測器途中 (CAMS S/C(B))
6/9 5:00	-1500	-2100	-0.016	-0.011	0.020		1.51E+01	1.68E+01	2.92E-01	2.70E+01	0.012	計測器途中 (CAMS S/C(B))
6/9 8:00	-1500	-2100	-0.016	-0.009	0.020		1.51E+01	1.68E+01	2.91E-01	2.67E+01	0.013	計測器途中 (CAMS S/C(B))
6/9 11:00	-1500	-2100	-0.016	-0.009	0.020		1.51E+01	1.68E+01	2.91E-01	3.47E+01	0.015	計測器途中 (CAMS S/C(B))
6/9 14:00	-1500	-2100	-0.011	-0.007	0.020		1.51E+01	1.68E+01	2.90E-01	2.65E+01	0.013	計測器途中 (CAMS S/C(B))
6/9 17:00	-1500	-2100	-0.011	-0.005	0.020		1.51E+01	1.68E+01	2.90E-01	2.64E+01	0.013	計測器途中 (CAMS S/C(B))
6/9 20:00	-1500	-2100	-0.014	-0.009	0.020		1.51E+01	1.67E+01	2.89E-01	2.63E+01	0.013	計測器途中 (CAMS S/C(B))
6/9 23:00	-1500	-2150	-0.014	-0.009	0.020		1.51E+01	1.67E+01	2.88E-01	2.61E+01	0.012	計測器途中 (CAMS S/C(B))
6/10 2:00	-1500	-2150	-0.014	-0.009	0.020		1.50E+01	1.67E+01	2.88E-01	2.62E+01	0.015	計測器途中 (CAMS S/C(B))
6/10 5:00	-1500	-2100	-0.014	-0.009	0.020		1.50E+01	1.67E+01	2.87E-01	2.60E+01	0.012	計測器途中 (CAMS S/C(B))
6/10 8:00	-1500	-2100	-0.016	-0.009	0.020		1.50E+01	1.67E+01	2.87E-01	2.59E+01	0.013	計測器途中 (CAMS S/C(B))
6/10 11:00	-1500	-2100	-0.014	-0.007	0.020		1.50E+01	1.67E+01	2.86E-01	2.60E+01	0.013	CAMS S/C(B)線量計不良
6/10 14:00	-1500	-2100	-0.009	-0.007	0.020		1.50E+01	1.68E+01	2.85E-01	2.60E+01	0.014	
6/10 17:00	-1500	-2100	-0.014	-0.007	0.015		1.50E+01	1.68E+01	2.85E-01	2.58E+01	0.014	
6/10 20:00	-1500	-2100	-0.014	-0.007	0.015		1.50E+01	1.68E+01	2.84E-01	2.57E+01	0.013	
6/10 23:00	-1500	-2100	-0.016	-0.009	0.015		1.50E+01	1.68E+01	2.84E-01	2.55E+01	0.013	
6/11 2:00	-1500	-2100	-0.014	-0.009	0.015		1.50E+01	1.68E+01	2.84E-01	2.55E+01	0.013	
6/11 5:00	-1500	-2100	-0.014	-0.009	0.015		1.49E+01	1.68E+01	2.83E-01	2.54E+01	0.013	
6/11 8:00	-1500	-2100	-0.016	-0.009	0.015		1.49E+01	1.68E+01	2.82E-01	2.52E+01	0.013	
6/11 11:00	-1500	-2100	-0.016	-0.007	0.015		1.49E+01	1.68E+01	2.82E-01	2.51E+01	0.013	
6/11 14:00	-1500	-2100	-0.016	-0.007	0.015		1.49E+01	1.68E+01	2.81E-01	2.51E+01	0.013	
6/11 17:00	-1500	-2100	-0.016	-0.007	0.015		1.49E+01	1.68E+01	2.80E-01	2.50E+01	0.013	
6/11 20:00	-1500	-2100	-0.016	-0.005	0.015		1.49E+01	1.68E+01	2.80E-01	2.50E+01	0.013	
6/11 23:00	-1500	-2100	-0.016	-0.005	0.015		1.49E+01	1.68E+01	2.79E-01	2.49E+01	0.013	
6/12 2:00	-1500	-2100	-0.016	-0.005	0.015		1.48E+01	1.68E+01	2.79E-01	2.48E+01	0.013	
6/12 5:00	-1500	-2100	-0.016	-0.005	0.015		1.48E+01	1.68E+01	2.78E-01	2.48E+01	0.014	
6/12 8:00	-1500	-2100	-0.016	-0.005	0.015		1.48E+01	1.68E+01	2.77E-01	2.48E+01	0.013	
6/12 11:00	-1500	-2100	-0.016	-0.005	0.015		1.47E+01	1.64E+01	2.77E-01	2.48E+01	0.013	
6/12 14:00	-1500	-2100	-0.016	-0.005	0.015		1.47E+01	1.64E+01	2.76E-01	2.48E+01	0.013	
6/12 17:00	-1500	-2100	-0.018	-0.005	0.015		1.47E+01	1.64E+01	2.75E-01	2.48E+01	0.014	
6/12 20:00	-1500	-2100	-0.014	-0.002	0.015		1.47E+01	1.64E+01	2.75E-01	2.48E+01	0.013	
6/12 23:00	-1500	-2100	-0.014	-0.002	0.015		1.47E+01	1.64E+01	2.74E-01	2.46E+01	0.013	
6/13 2:00	-1500	-2100	-0.016	-0.005	0.015		1.47E+01	1.64E+01	2.73E-01	2.45E+01	0.017	
6/13 5:00	-1500	-2100	-0.014	-0.002	0.015		1.47E+01	1.64E+01	2.73E-01	2.48E+01	0.015	
6/13 8:00	-1500	-2100	-0.011	-0.002	0.015		1.48E+01	1.63E+01	2.72E-01	2.47E+01	0.012	
6/13 11:00	-1500	-2100	-0.014	-0.007	0.015		1.48E+01	1.63E+01	2.71E-01	2.48E+01	0.017	
6/13 14:00	-1500	-2100	-0.014	-0.005	0.015		1.48E+01	1.63E+01	2.71E-01	2.47E+01	0.014	
6/13 17:00	-1500	-2100	-0.014	-0.005	0.015		1.48E+01	1.63E+01	2.70E-01	2.47E+01	0.013	
6/13 20:00	-1500	-2100	-0.016	-0.002	0.015		1.48E+01	1.63E+01	2.70E-01	2.47E+01	0.012	
6/13 23:00	-1500	-2100	-0.018	-0.005	0.015		1.48E+01	1.63E+01	2.69E-01	2.45E+01	0.015	
6/14 2:00	-1500	-2100	-0.014	-0.005	0.015		1.48E+01	1.63E+01	2.69E-01	2.42E+01	0.014	
6/14 5:00	-1500	-2100	-0.011	-0.005	0.015		1.47E+01	1.62E+01	2.68E-01	2.42E+01	0.014	
6/14 8:00	-1500	-2100	-0.011	-0.002	0.015		1.47E+01	1.62E+01	2.68E-01	2.41E+01	0.013	
6/14 11:00	-1500	-2100	-0.011	-0.002	0.015		1.47E+01	1.62E+01	2.67E-01	2.41E+01	0.017	

計器不良

計器不良

福島第一原子力発電所 2号機 温度に関するパラメータ(代表点)



第一原子力発電所 2号機 温度に関するパラメータ

【留意事項】
各計測器については、地震やその他の事象直後の影響を受けて、通常の使用環境条件を損ねているものもあり、正しく測定されていない可能性のある計測器も存在し、プラントの状況を把握するために、このような計測器の不確かさも考慮したうえで、当該の計測器から得られる情報を使用して変化の傾向にも留意して総合的に把握している。

日時	送風安全弁漏洩検出器 RV-2-71A	主蒸気隔離弁漏洩 検出器 Z-85A	給水ノズル 温度	CRDハウジング 上部温度	圧力容器下部 温度	圧力容器支持ス カート上部温度	圧力容器ドレンバ イブ上部温度	D/W HVH戻り温 度(HVH-16A)	RPVバロー シール	原子炉抑制室 ガス温度	S/Cプール 水温度A	S/Cプール 水温度B	備考
6/8 2:00	115.6	62.3	109.1	565.0	108.4	109.1	130.0	102.0	40.0	88.0	61.5	61.5	
6/8 5:00	116.0	62.3	109.0	565.0	107.7	111.2	128.6	102.0	38.0	86.0	61.5	61.5	
6/8 8:00	115.8	62.3	109.1	564.9	107.6	111.3	130.3	102.0	45.0	88.0	61.5	61.5	
6/8 11:00	115.8	62.3	109.0	565.1	105.8	112.4	130.7	102.0	36.0	88.0	61.5	61.6	
6/8 14:00	116.0	62.3	109.0	565.0	105.9	111.5	130.3	102.0	37.0	88.0	61.5	61.6	
6/8 16:00	115.9	62.3	108.8	564.3	106.3	110.7	130.5	102.0	38.0	87.0	61.5	61.6	
6/8 20:00	115.7	62.4	108.9	565.0	107.7	109.1	129.8	102.0	24.0	87.0	61.6	61.6	
6/8 23:00	116.3	62.3	108.9	565.0	108.5	111.5	129.2	102.0	26.0	87.0	61.6	61.6	
6/9 2:00	116.1	62.3	108.8	565.0	107.9	110.1	122.1	101.0	24.0	87.0	61.6	61.7	
6/9 5:00	115.8	62.3	108.5	565.0	106.8	110.2	123.2	102.0	23.0	87.0	61.7	61.7	
6/9 8:00	115.6	62.3	108.3	565.0	107.0	108.5	122.3	102.0	22.0	87.0	61.7	61.7	
6/9 11:00	115.5	62.2	108.4	565.0	107.4	110.8	123.7	102.0	21.0	87.0	61.7	61.7	
6/9 14:00	116.3	62.3	108.5	565.0	105.9	109.1	123.6	101.0	18.0	87.0	61.7	61.8	
6/9 17:00	117.5	62.3	108.6	565.0	106.2	108.9	122.6	106.0	18.0	87.0	61.7	61.7	
6/9 20:00	117.5	62.3	108.6	565.0	106.2	111.8	121.8	101.0	15.0	87.0	61.7	61.7	
6/9 23:00	117.1	62.3	108.8	565.0	106.3	110.2	121.9	101.0	16.0	87.0	61.7	61.7	
6/10 2:00	117.2	62.3	108.8	565.0	106.6	111.0	122.7	102.0	15.0	86.0	61.7	61.7	
6/10 5:00	113.4	62.3	108.8	565.0	107.1	111.1	121.5	102.0	14.0	86.0	61.7	61.7	
6/10 8:00	113.9	62.3	108.8	565.0	106.0	108.1	121.5	102.0	11.0	86.0	61.7	61.7	
6/10 11:00	113.8	62.3	108.8	565.0	106.4	108.9	120.6	102.0	12.0	86.0	61.7	61.7	
6/10 14:00	113.7	62.3	108.8	565.0	106.9	110.5	121.8	102.0	10.0	86.0	61.7	61.7	
6/10 17:00	113.6	62.3	108.8	565.0	106.5	109.7	120.4	102.0	8.0	86.0	61.7	61.7	
6/10 20:00	113.6	62.2	108.9	565.0	111.4	109.7	120.3	102.0	7.0	86.0	61.7	61.7	
6/10 23:00	114.2	62.2	108.8	565.0	105.6	109.1	120.8	102.0	8.0	86.0	61.7	61.7	
6/11 2:00	114.1	62.2	108.8	565.0	105.7	108.6	123.0	101.0	6.0	86.0	61.7	61.7	
6/11 5:00	114.3	62.2	108.8	565.0	108.1	110.4	125.2	101.0	5.0	86.0	61.7	61.8	
6/11 8:00	114.3	62.1	108.7	565.0	105.7	108.6	126.4	100.0	3.0	86.0	61.7	61.8	
6/11 11:00	115.0	62.1	108.7	565.0	105.0	109.2	123.7	101.0	4.0	86.0	61.8	61.8	
6/11 14:00	114.1	61.9	108.6	565.1	109.6	107.5	121.2	101.0	4.0	86.0	61.8	61.8	
6/11 17:00	114.1	61.9	108.6	565.0	105.4	110.5	122.2	101.0	4.0	86.0	61.8	61.8	
6/11 20:00	114.0	61.9	108.6	565.0	105.9	111.3	120.5	101.0	3.0	86.0	61.8	61.8	
6/11 23:00	113.8	61.9	108.5	565.0	105.9	110.9	122.1	101.0	4.0	86.0	61.8	61.8	
6/12 2:00	114.0	61.9	108.5	565.0	110.5	111.5	121.2	101.0	4.0	86.0	61.8	61.8	
6/12 5:00	114.0	61.8	108.4	565.0	105.8	113.2	116.8	100.0	9.0	86.0	61.8	61.8	
6/12 8:00	114.0	61.8	108.4	564.9	105.5	107.5	114.1	100.0		86.0	61.8	61.8	
6/12 11:00	113.6	61.8	108.4	565.0	106.4	107.1	113.1	100.0		86.0	61.8	61.8	
6/12 14:00	114.0	61.8	108.4	565.0	105.8	105.7	112.7	100.0		86.0	61.8	61.8	
6/12 17:00	113.5	61.9	108.4	565.0	106.9	116.5	112.7	101.0		86.0	61.8	61.8	
6/12 20:00	114.8	61.9	108.4	565.0	106.9	107.2	115.0	102.0		86.0	61.8	61.8	
6/12 23:00	113.9	61.8	108.4	565.0	106.5	107.2	112.8	101.0		86.0	61.8	61.8	
6/13 2:00	113.6	61.8	108.3	565.0	106.1	112.8	111.7	101.0		86.0	61.8	61.8	
6/13 5:00	113.1	61.8	108.3	565.0	106.3	111.2	113.2	101.0		86.0	61.8	61.8	
6/13 8:00	112.0	61.7	108.2	565.0	105.9	109.1	113.1	102.0		86.0	61.8	61.8	
6/13 11:00	112.5	61.8	108.1	565.0	105.2	109.9	112.2	100.0		85.0	61.8	61.8	
6/13 14:00	112.3	61.8	108.3	565.0	105.4	108.4	115.7	100.0	79.0	85.0	61.8	61.8	
6/13 17:00	112.7	61.8	108.3	565.0	105.9	111.1	115.1	100.0	119.0	85.0	61.8	61.9	
6/13 20:00	112.7	61.8	108.3	565.0	105.9	109.7	115.7	100.0	114.0	86.0	61.8	61.8	
6/13 23:00	112.8	61.8	108.3	565.0	108.1	109.7	115.7	100.0	111.0	85.0	61.8	61.9	
6/14 2:00	113.2	61.8	108.2	565.0	106.8	107.9	115.7	100.0	94.0	85.0	61.8	61.8	
6/14 5:00	112.2	61.7	108.2	565.0	107.0	108.3	115.5	100.0	82.0	85.0	61.8	61.8	
6/14 8:00	113.6	61.7	108.1	565.0	106.4	107.6	114.2	100.0	72.0	85.0	61.8	61.8	
6/14 11:00	113.3	61.7	108.1	565.0	106.2	103.6	113.1	100.0	67.0	85.0	61.8	61.9	

計器不良 計器不良

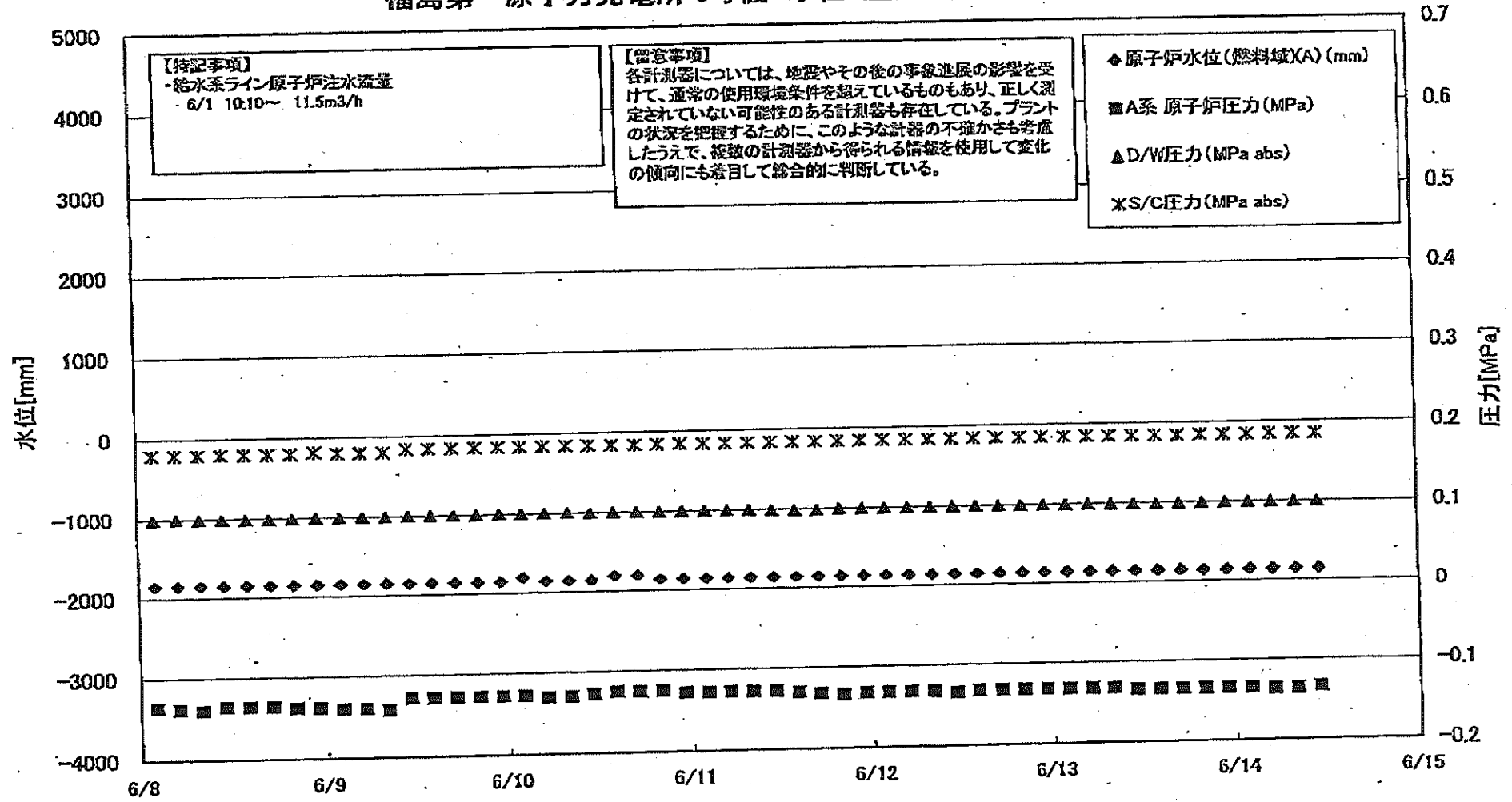
計器不良

NO. 4112

水電川(第)原/工務

川/工務

福島第一原子力発電所 3号機 水位・圧力に関するパラメータ

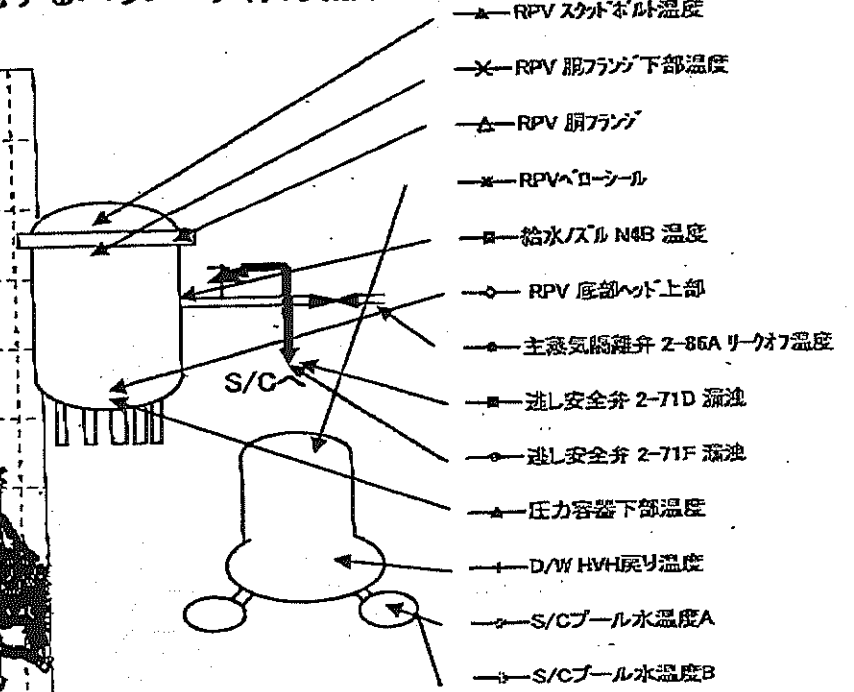
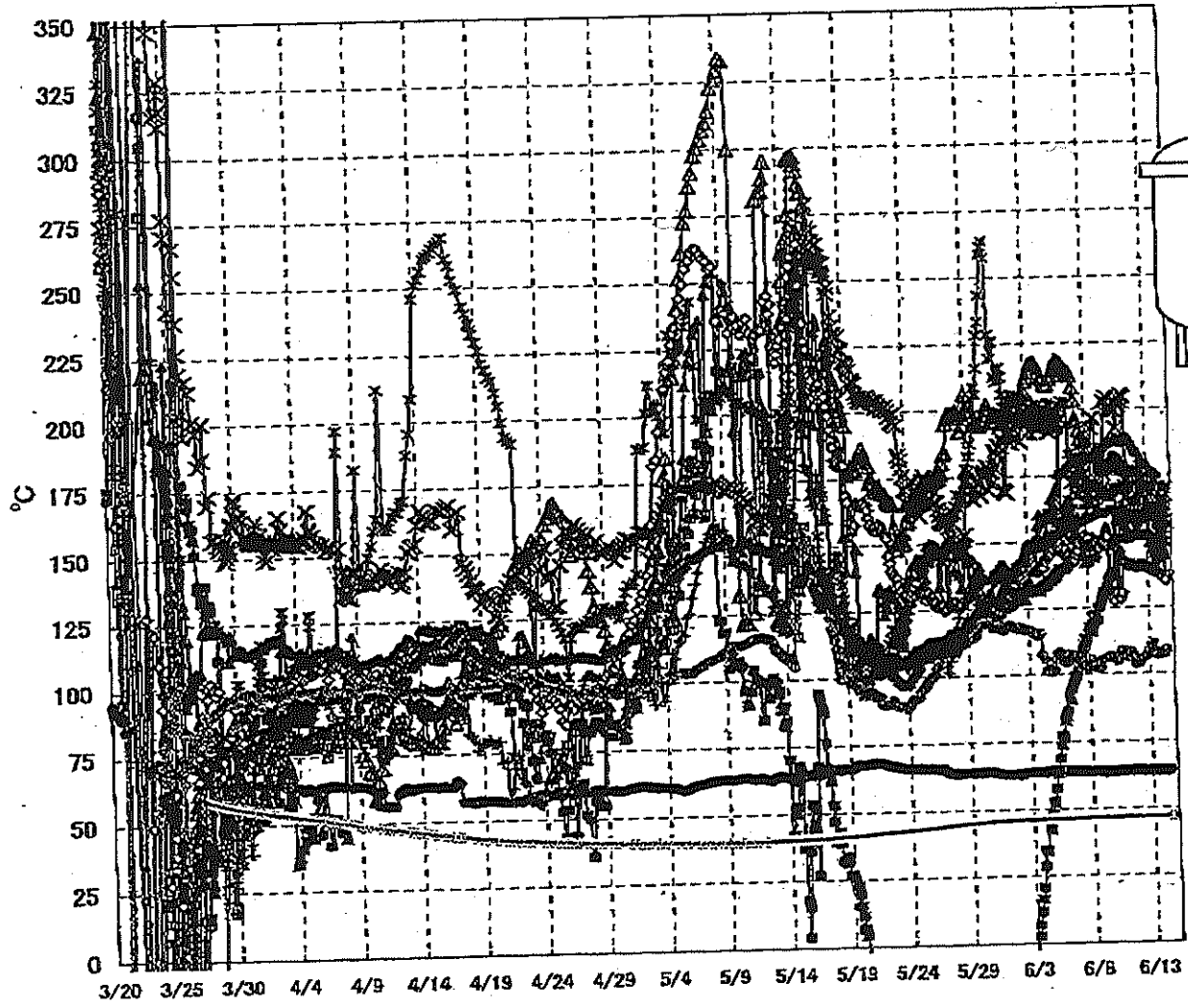


福島第一原子力発電所3号機 水位・圧力に関するパラメータ

【留意事項】
 各計測器については、地震やその他の事象による影響を受けて、通常の使用環境条件を越えているものもあり、正しく測定されていない可能性のある計測器も存在している。
 プラントの状況を把握するために、このような計測の不確かさも考慮したうえで、複数の計測器から得られる情報を使用して変化の傾向にも着目して総合的に判断している。

日時	原子炉水位 (燃料域A) (mm)	原子炉水位 (燃料域B) (mm)	A系 原子炉圧 力(MPa)	B系 原子炉圧 力(MPa)	D/W圧力(MPa) abs)	S/C圧力(MPa) abs)	CAMS D/W(A) (Sv/h)	CAMS D/W(B) (Sv/h)	CAMS S/C(A) (Sv/h)	CAMS S/C(B) (Sv/h)	中央制御 室線量 (mSv/h)	備考
6/8 2:00	-1850	-2200	-0.136	-0.111	0.0992	0.1803	5.99E+00	3.31E+00	3.59E-01	3.32E-01	0.029	
6/8 5:00	-1850	-2200	-0.136	-0.113	0.0995	0.1803	5.99E+00	3.30E+00	3.59E-01	3.32E-01	0.029	
6/8 8:00	-1850	-2200	-0.140	-0.113	0.0991	0.1803	5.90E+00	3.30E+00	3.59E-01	3.32E-01	0.026	
6/8 11:00	-1850	-2200	-0.136	-0.108	0.0989	0.1803	5.96E+00	3.29E+00	3.59E-01	3.32E-01	0.025	
6/8 14:00	-1850	-2150	-0.136	-0.111	0.0989	0.1803	5.95E+00	3.29E+00	3.59E-01	3.31E-01	0.027	
6/8 17:00	-1850	-2150	-0.136	-0.113	0.0989	0.1803	5.94E+00	3.29E+00	3.58E-01	3.31E-01	0.027	
6/8 20:00	-1850	-2150	-0.138	-0.113	0.0989	0.1803	8.70E+00	3.28E+00	3.58E-01	3.31E-01	0.028	
6/8 23:00	-1850	-2150	-0.136	-0.115	0.0994	0.1820	5.92E+00	3.28E+00	3.59E-01	3.31E-01	0.025	
6/9 2:00	-1850	-2150	-0.140	-0.117	0.0996	0.1803	5.91E+00	3.28E+00	3.58E-01	3.31E-01	0.025	
6/9 5:00	-1850	-2200	-0.140	-0.117	0.0996	0.1803	5.90E+00	3.27E+00	3.57E-01	3.31E-01	0.025	
6/9 8:00	-1850	-2200	-0.142	-0.115	0.0995	0.1803	5.89E+00	3.27E+00	3.57E-01	3.30E-01	0.028	
6/9 11:00	-1850	-2200	-0.128	-0.104	0.1005	0.1843	5.88E+00	3.27E+00	3.57E-01	3.30E-01	0.028	
6/9 14:00	-1850	-2200	-0.128	-0.104	0.1003	0.1843	5.87E+00	3.26E+00	3.56E-01	3.30E-01	0.029	
6/9 17:00	-1850	-2200	-0.128	-0.102	0.1003	0.1843	5.86E+00	3.26E+00	3.56E-01	3.30E-01	0.029	
6/9 20:00	-1850	-2200	-0.128	-0.102	0.1003	0.1843	5.85E+00	3.26E+00	3.56E-01	3.29E-01	0.028	
6/9 23:00	-1850	-2150	-0.128	-0.104	0.1005	0.1841	5.85E+00	3.26E+00	3.56E-01	3.29E-01	0.029	
6/10 2:00	-1800	-2150	-0.128	-0.102	0.1003	0.1841	5.84E+00	3.25E+00	3.55E-01	3.29E-01	0.027	
6/10 5:00	-1850	-2200	-0.130	-0.104	0.1005	0.1843	5.83E+00	3.25E+00	3.55E-01	3.28E-01	0.026	
6/10 8:00	-1850	-2200	-0.130	-0.102	0.1005	0.1843	5.83E+00	3.25E+00	3.55E-01	3.28E-01	0.027	
6/10 11:00	-1850	-2150	-0.128	-0.100	0.1001	0.1841	5.82E+00	3.24E+00	3.54E-01	3.28E-01	0.027	
6/10 14:00	-1800	-2100	-0.125	-0.102	0.0999	0.1841	5.81E+00	3.24E+00	3.54E-01	3.28E-01	0.028	
6/10 17:00	-1800	-2100	-0.125	-0.102	0.0999	0.1839	5.80E+00	3.24E+00	3.54E-01	3.28E-01	0.028	
6/10 20:00	-1850	-2100	-0.125	-0.098	0.0999	0.1841	5.79E+00	3.23E+00	3.53E-01	3.27E-01	0.027	
6/10 23:00	-1850	-2100	-0.128	-0.098	0.0999	0.1843	5.78E+00	3.23E+00	3.53E-01	3.27E-01	0.027	
6/11 2:00	-1850	-2100	-0.128	-0.098	0.0999	0.1839	5.77E+00	3.23E+00	3.53E-01	3.27E-01	0.027	
6/11 5:00	-1850	-2100	-0.128	-0.098	0.0999	0.1839	5.77E+00	3.23E+00	3.53E-01	3.27E-01	0.027	
6/11 8:00	-1850	-2100	-0.128	-0.098	0.0999	0.1839	5.76E+00	3.22E+00	3.52E-01	3.26E-01	0.027	
6/11 11:00	-1850	-2100	-0.128	-0.098	0.0992	0.1838	5.75E+00	3.22E+00	3.52E-01	3.26E-01	0.027	
6/11 14:00	-1850	-2100	-0.130	-0.096	0.0989	0.1838	5.74E+00	3.22E+00	3.51E-01	3.25E-01	0.028	
6/11 17:00	-1850	-2100	-0.132	-0.096	0.0989	0.1839	5.73E+00	3.21E+00	3.51E-01	3.25E-01	0.028	
6/11 20:00	-1850	-2100	-0.134	-0.096	0.0986	0.1839	5.72E+00	3.21E+00	3.51E-01	3.25E-01	0.027	
6/11 23:00	-1850	-2100	-0.132	-0.098	0.0995	0.1841	5.72E+00	3.21E+00	3.51E-01	3.25E-01	0.027	
6/12 2:00	-1850	-2100	-0.132	-0.098	0.0996	0.1841	5.71E+00	3.21E+00	3.51E-01	3.25E-01	0.027	
6/12 5:00	-1850	-2100	-0.132	-0.100	0.1001	0.1841	5.70E+00	3.20E+00	3.51E-01	3.25E-01	0.027	
6/12 8:00	-1850	-2100	-0.132	-0.098	0.0999	0.1843	5.69E+00	3.20E+00	3.50E-01	3.25E-01	0.025	
6/12 11:00	-1850	-2150	-0.134	-0.100	0.1001	0.1843	5.68E+00	3.20E+00	3.50E-01	3.24E-01	0.028	
6/12 14:00	-1850	-2150	-0.132	-0.098	0.0999	0.1843	5.68E+00	3.20E+00	3.50E-01	3.24E-01	0.026	
6/12 17:00	-1850	-2150	-0.132	-0.098	0.0999	0.1843	5.67E+00	3.19E+00	3.50E-01	3.24E-01	0.027	
6/12 20:00	-1850	-2150	-0.132	-0.096	0.1001	0.1843	5.66E+00	3.19E+00	3.50E-01	3.24E-01	0.028	
6/12 23:00	-1850	-2150	-0.132	-0.098	0.0999	0.1843	5.65E+00	3.19E+00	3.49E-01	3.24E-01	0.028	
6/13 2:00	-1850	-2150	-0.132	-0.100	0.0995	0.1841	5.65E+00	3.18E+00	3.49E-01	3.23E-01	0.026	
6/13 5:00	-1850	-2150	-0.132	-0.098	0.0999	0.1841	5.64E+00	3.18E+00	3.49E-01	3.23E-01	0.027	
6/13 8:00	-1850	-2150	-0.132	-0.100	0.0995	0.1841	5.63E+00	3.18E+00	3.48E-01	3.23E-01	0.025	
6/13 11:00	-1850	-2150	-0.134	-0.098	0.0994	0.1839	5.62E+00	3.18E+00	3.48E-01	3.22E-01	0.027	
6/13 14:00	-1850	-2150	-0.134	-0.096	0.0994	0.1839	5.62E+00	3.17E+00	3.48E-01	3.22E-01	0.029	
6/13 17:00	-1850	-2150	-0.134	-0.098	0.0998	0.1839	5.61E+00	3.17E+00	3.47E-01	3.22E-01	0.029	
6/13 20:00	-1850	-2150	-0.134	-0.100	0.0995	0.1841	5.60E+00	3.17E+00	3.47E-01	3.22E-01	0.026	
6/13 23:00	-1850	-2200	-0.134	-0.102	0.1001	0.1841	5.59E+00	3.17E+00	3.47E-01	3.22E-01	0.026	
6/14 2:00	-1850	-2200	-0.134	-0.102	0.1003	0.1843	5.59E+00	3.16E+00	3.47E-01	3.21E-01	0.029	
6/14 5:00	-1850	-2200	-0.136	-0.104	0.1003	0.1841	5.58E+00	3.16E+00	3.47E-01	3.21E-01	0.026	
6/14 8:00	-1850	-2250	-0.136	-0.104	0.1003	0.1843	5.58E+00	3.16E+00	3.46E-01	3.21E-01	0.026	
6/14 11:00	-1850	-2250	-0.134	-0.100	0.1001	0.1843	5.57E+00	3.16E+00	3.46E-01	3.21E-01	0.027	

福島第一原子力発電所 3号機 温度に関するパラメータ(代表点)



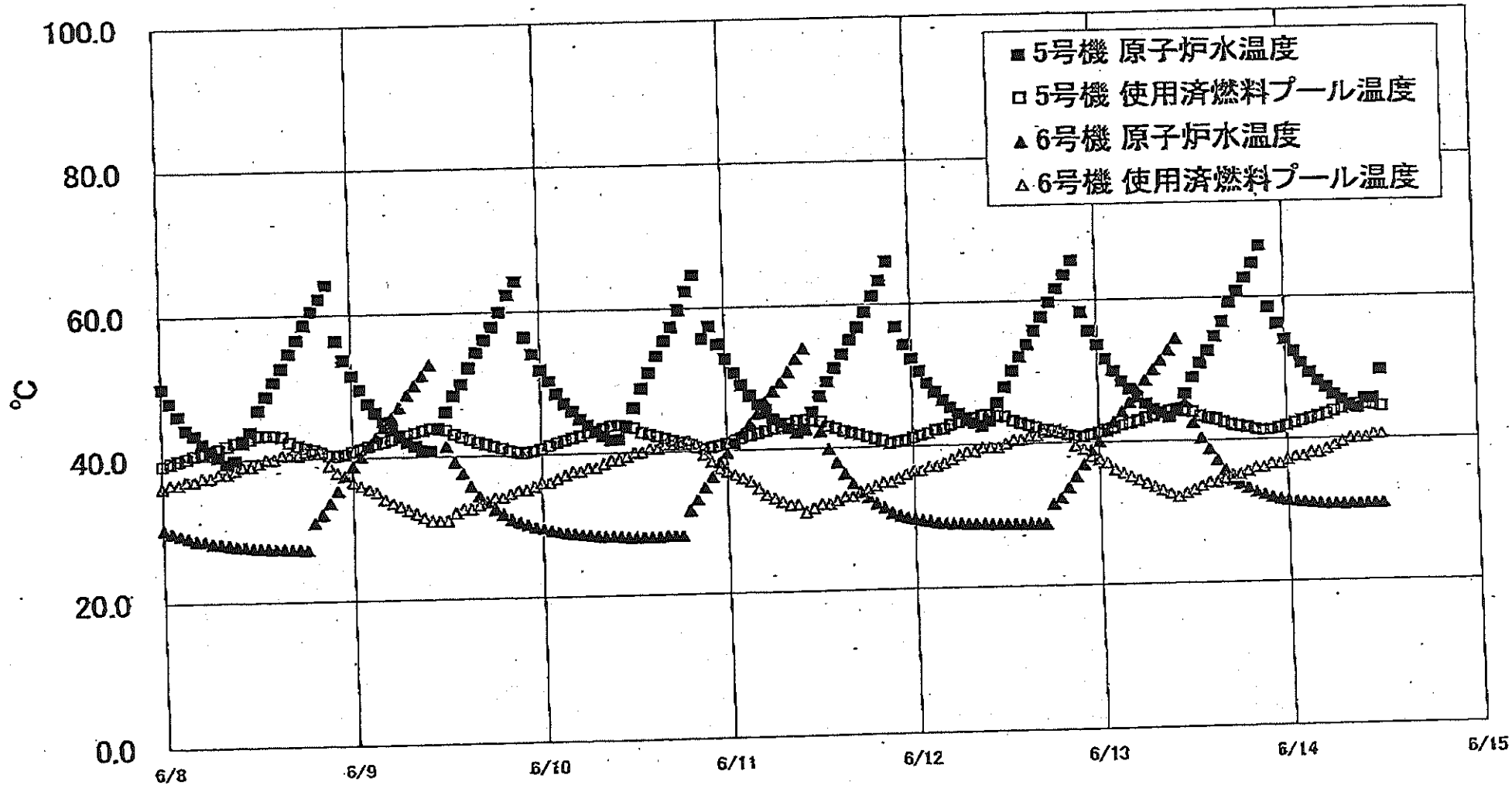
【留意事項】
 各計測器については、地震やその後の事象進展の影響を受けて、通常の使用環境条件を超えているものもあり、正しく測定されていない可能性のある計測器も存在している。プラントの状況を把握するために、このような計測器の不確かさも考慮したうえで、複数の計測器から得られる情報を使用して変化の傾向にも着目して総合的に判断している。

福島第一原子力発電所3号機 温度に関するパラメータ

【留意事項】
各計測値については、地震やその他の事故直後の影響を受けて、通常の計測環境条件を逸しているものもあり、正しく測定されていない可能性のある計測値も存在している。プラントの状態を把握するために、このような計測の不確かさも考慮したうえで、複数の計測値から得られる結果を使用して変化の傾向にも着目して総合的に判断している。

日時	炉心/CV管壁温度	RPV 上部温度	RPV 下部温度	圧力容器下部温度	RPV 下部温度	RPV 下部温度	送風機冷却水7FD温度	送風機冷却水7FD温度	主冷却系2-FD温度	D/W 冷却水温度	RPV上部温度	S/Cプール温度	S/Cプール温度	備考
6/8 2:00	148.4	151.2	186.7	182.4	142.8	161.5	117.4	103.9	63.6	159.7	173.8	46.6	46.6	
6/8 5:00	148.9	148.6	186.6	181.2	145.2	164.9	115.6	105.2	63.4	158.9	171.3	46.6	46.7	
6/8 8:00	148.2	148.1	186.5	182.0	149.2	167.6	116.6	102.5	63.5	159.2	171.9	46.6	46.7	
6/8 11:00	149.5	148.4	184.3	182.4	151.8	192.6	119.2	103.2	63.8	159.4	170.5	46.6	46.7	
6/8 14:00	150.0	148.9	183.9	183.8	144.4	196.4	122.2	104.1	63.6	160.3	171.6	46.6	46.7	
6/8 17:00	150.4	149.2	183.3	184.5	145.4	195.3	120.1	103.0	63.6	160.4	172.0	46.6	46.7	
6/8 20:00	150.3	147.8	182.2	184.7	148.8	170.8	124.9	102.1	63.7	160.4	170.9	46.6	46.7	
6/8 23:00	149.5	147.8	184.3	184.6	148.4	162.9	125.5	102.4	63.5	160.7	171.0	46.6	46.7	
6/9 2:00	149.8	149.5	184.2	184.5	150.7	167.4	127.9	105.2	63.3	160.9	170.6	46.7	46.7	
6/9 5:00	149.6	149.6	181.1	185.0	151.6	168.1	129.5	105.6	63.1	161.0	168.5	46.7	46.8	
6/9 8:00	149.7	149.9	177.1	185.6	150.0	170.0	130.6	105.9	63.3	160.9	167.5	46.7	46.8	
6/9 11:00	149.7	149.8	177.7	186.0	153.4	175.4	131.0	105.8	63.5	160.5	167.6	46.7	46.8	
6/9 14:00	150.0	151.1	178.5	186.6	155.8	202.7	132.9	105.4	63.5	160.8	167.0	46.7	46.8	
6/9 17:00	151.3	151.7	178.3	188.8	153.8	202.5	134.3	106.4	63.4	161.3	168.8	46.7	46.8	
6/9 20:00	149.9	132.1	178.2	181.1	151.2	204.5	135.8	106.4	63.5	161.8	168.8	46.7	46.8	
6/9 23:00	150.4	131.1	179.5	181.9	148.6	200.0	137.1	105.6	63.4	162.1	167.3	46.7	46.8	
6/10 2:00	150.6	128.6	181.1	187.5	148.5	201.5	136.5	105.7	63.5	161.9	166.9	46.7	46.8	
6/10 5:00	150.9	127.5	181.7	187.8	150.9	199.6	138.5	105.0	63.4	161.2	168.4	46.7	46.8	
6/10 8:00	150.8	130.3	181.5	188.1	157.5	199.2	138.9	104.4	63.6	161.3	169.3	46.7	46.8	
6/10 11:00	151.1	130.4	181.3	188.1	163.0	199.0	142.0	104.3	63.7	161.3	169.9	46.7	46.8	
6/10 14:00	151.0	148.5	180.6	189.0	160.8	192.5	145.3	105.4	63.6	161.5	170.1	46.8	46.8	
6/10 17:00	151.2	128.4	180.0	188.0	157.9	202.1	145.6	108.5	63.7	162.1	170.4	46.8	46.8	
6/10 20:00	151.3	130.5	180.1	187.9	160.1	201.1	161.9	107.2	64.0	162.3	170.2	46.8	46.8	
6/10 23:00	150.9	143.2	179.1	187.3	157.2	203.2	162.8	106.5	63.8	161.7	170.0	46.8	46.9	
6/11 2:00	150.9	142.0	178.2	188.5	158.7	205.4	162.1	107.6	63.9	162.2	171.8	46.8	46.9	
6/11 5:00	150.6	141.1	177.3	188.2	155.7	204.4	161.8	108.3	63.6	161.7	170.2	46.8	46.9	
6/11 8:00	151.0	140.8	177.5	188.9	154.3	165.4	181.8	105.9	63.8	162.1	171.1	46.8	46.9	
6/11 11:00	151.4	141.0	177.1	189.2	162.2	159.7	161.9	108.1	64.0	160.9	170.0	46.8	46.9	
6/11 14:00	151.8	141.1	175.9	188.4	162.7	157.2	162.8	107.1	64.2	159.4	170.1	46.8	46.9	
6/11 17:00	152.5	141.2	175.2	187.8	165.3	157.4	163.2	105.3	64.3	159.1	170.6	46.8	46.9	
6/11 20:00	152.6	141.1	175.7	186.4	163.7	158.6	164.3	103.4	64.0	160.5	170.4	46.8	46.9	
6/11 23:00	152.4	140.6	175.8	185.9	162.5	161.7	162.8	104.1	63.9	160.8	170.6	46.8	46.9	
6/12 2:00	152.6	140.5	175.4	184.8	160.4	162.5	164.2	103.6	64.0	160.7	170.9	46.8	46.9	
6/12 5:00	152.0	140.6	175.8	184.0	155.1	162.2	165.2	103.6	63.7	160.8	171.7	46.8	46.9	
6/12 8:00	152.1	141.0	176.6	183.5	158.7	160.2	168.6	105.7	63.9	160.6	171.0	46.8	46.9	
6/12 11:00	152.2	140.9	177.0	181.0	159.1	159.5	169.2	105.4	63.7	156.9	169.7	46.8	46.9	
6/12 14:00	152.3	140.8	175.1	181.2	159.1	158.4	169.4	106.3	63.9	161.0	168.1	46.8	46.9	
6/12 17:00	152.4	140.6	175.2	180.0	158.1	160.7	170.1	108.6	63.9	160.4	168.6	46.9	47.0	
6/12 20:00	152.6	140.7	175.2	179.1	159.7	163.8	170.9	106.8	63.7	160.6	168.4	46.9	47.0	
6/12 23:00	151.9	140.3	174.9	179.4	173.6	161.0	169.5	108.6	63.8	160.6	166.0	46.9	47.0	
6/13 2:00	151.8	139.6	175.0	178.7	159.2	168.5	170.7	110.2	63.7	160.7	165.5	46.9	47.0	
6/13 5:00	151.4	139.6	174.6	177.3	149.5	167.7	171.7	110.6	63.8	160.4	165.0	46.9	47.0	
6/13 8:00	150.3	139.2	170.2	176.2	147.0	172.5	170.0	111.2	63.8	160.5	164.0	46.9	47.0	
6/13 11:00	151.3	138.8	168.2	175.9	145.4	169.5	168.8	108.1	64.0	159.3	163.8	46.9	47.0	
6/13 14:00	147.8	138.6	168.1	175.8	142.9	167.1	169.8	107.1	64.1	158.8	163.0	46.9	47.0	
6/13 17:00	148.8	138.4	168.2	175.8	143.9	166.6	170.0	108.5	63.8	158.2	163.3	46.9	47.0	
6/13 20:00	151.1	136.2	168.4	175.2	143.9	160.0	169.7	107.2	63.7	157.4	163.4	46.9	47.0	
6/13 23:00	149.4	137.6	168.0	167.6	145.2	153.6	168.9	107.5	63.6	158.3	163.5	46.9	47.0	
6/14 2:00	150.1	137.4	166.8	165.9	147.7	152.3	169.4	107.2	63.5	155.4	163.1	46.9	47.0	
6/14 5:00	149.2	136.5	167.3	164.5	153.8	153.0	170.8	107.0	62.5	154.8	162.9	46.9	47.0	
6/14 8:00	144.9	135.6	166.9	163.5	146.2	159.2	169.7	108.9	63.4	154.4	163.4	46.9	47.0	
6/14 11:00	137.4	135.1	167.0	160.8	149.4	157.4	169.6	109.0	63.7	153.3	163.6	46.9	47.0	

福島第一原子力発電所 5・6号機 原子炉水温度、使用済燃料プール温度推移



福島第一原子力発電所 5・6号機 原子炉水温度・使用済燃料プール温度

日時	5号機 原子炉水温度	5号機 使用済燃料プール温度	6号機 原子炉水温度	6号機 使用済燃料プール温度
6/11 20:00	63.4	40.9	31.4	35.0
6/11 21:00	68.1	40.5	30.7	35.0
6/11 22:00	56.9	40.7	30.3	35.5
6/11 23:00	54.4	40.9	30.0	36.0
6/12 0:00	52.4	41.2	29.6	36.5
6/12 1:00	50.6	41.5	29.8	36.5
6/12 2:00	48.9	41.8	29.4	37.0
6/12 3:00	47.6	42.2	29.2	37.0
6/12 4:00	46.5	42.4	29.1	37.5
6/12 5:00	45.4	42.9	29.0	38.0
6/12 6:00	44.5	43.2	29.0	38.5
6/12 7:00	43.8	43.5	28.9	39.0
6/12 8:00	43.1	43.8	28.9	39.0
6/12 9:00	42.8	44.1	28.9	39.5
6/12 10:00	43.4	44.2	28.8	39.5
6/12 11:00	45.9	44.1	28.8	39.5
6/12 12:00	48.1	43.9	28.8	40.0
6/12 13:00	50.4	43.3	28.8	40.5
6/12 14:00	52.3	42.9	28.7	40.5
6/12 15:00	54.0	42.6	28.7	41.0
6/12 16:00	55.9	42.3	28.7	41.0
6/12 17:00	57.8	41.9	28.7	41.5
6/12 18:00	59.8	41.7	31.4	42.0
6/12 19:00	61.7	41.4	32.2	42.0
6/12 20:00	63.7	41.1	33.7	41.0
6/12 21:00	65.7	40.9	35.3	39.5
6/12 22:00	58.4	40.9	36.9	39.0
6/12 23:00	55.8	41.1	38.9	38.0
6/13 0:00	53.8	41.4	40.1	37.5
6/13 1:00	51.8	41.8	41.8	37.0
6/13 2:00	50.1	42.0	42.9	36.0
6/13 3:00	48.6	42.4	44.3	35.5
6/13 4:00	47.5	42.7	45.8	35.0
6/13 5:00	46.4	43.0	47.1	34.5
6/13 6:00	45.4	43.4	48.7	34.0
6/13 7:00	44.6	43.7	50.2	33.5
6/13 8:00	44.1	44.0	51.5	33.0
6/13 9:00	43.5	44.3	52.9	32.5
6/13 10:00	44.4	44.5	54.5	32.0
6/13 11:00	46.7	44.3	45.5	32.5
6/13 12:00	49.0	44.1	42.6	33.0
6/13 13:00	51.0	43.5	40.4	33.5
6/13 14:00	52.7	43.2	38.8	34.0
6/13 15:00	54.7	43.0	37.2	34.0
6/13 16:00	56.7	42.6	35.8	34.5
6/13 17:00	59.4	42.2	34.4	35.0
6/13 18:00	60.9	42.0	33.8	35.0
6/13 19:00	62.8	41.8	33.2	35.5
6/13 20:00	64.9	41.5	32.6	36.0
6/13 21:00	67.3	41.3	32.2	36.0
6/13 22:00	58.6	41.4	31.8	36.5
6/13 23:00	56.3	41.6	31.5	36.5
6/14 0:00	54.1	41.9	31.3	37.0
6/14 1:00	52.4	42.3	31.1	37.5
6/14 2:00	50.8	42.6	31.0	37.5
6/14 3:00	49.4	42.9	30.9	38.0
6/14 4:00	48.2	43.2	30.8	38.0
6/14 5:00	47.3	43.5	30.7	38.5
6/14 6:00	46.2	43.9	30.7	39.0
6/14 7:00	45.5	44.2	30.6	39.5
6/14 8:00	44.8	44.5	30.7	40.0
6/14 9:00	44.3	44.8	30.7	40.0
6/14 10:00	45.6	44.8	30.7	40.0
6/14 11:00	45.6	44.7	30.7	40.5
6/14 12:00	48.7	44.5	30.7	40.5

福島第一原子力発電所 プラント関連パラメータ (水位・圧力・温度などのデータ)

6月14日 18:00 現在

【留意事項】
計測器については、地震やその他の事故進展の影響を受けて、通常の使用環境条件を超えているものもあり、正しく測定されていない可能性のある計測器も存在している。プラントの状況を把握するために、このような計器の不確かさも考慮したうえで、複数の計測器から得られる情報を使用して変化の傾向にも留意して総合的に判断している。

号機	1号機	2号機	3号機	4号機	5号機	6号機	
原子炉注水状況	給水系Aを用いた注水注入中。 流量4.9m ³ /h (6/14 17:00現在)	給水系Aを用いた注水注入中。 流量4.8m ³ /h (6/14 17:00現在)	給水系Aを用いた注水注入中。 流量11.1~11.3m ³ /h (6/14 17:00現在)	※2 (全燃料取出中 につき監視 対象外)	※2 (原子炉の除熱機能が維持されており、注水不要)		
原子炉水位	燃料域A: ガク/ガール 燃料域B: 1650 mm (6/14 17:00 現在)	燃料域A: 1500 mm 燃料域B: 2100 mm (6/14 17:00 現在)	燃料域A: 1850 mm 燃料域B: 2150 mm (6/14 17:00 現在)		停止域: 1885mm (6/14 18:00 現在)	停止域: 2120mm (6/14 18:00 現在)	
原子炉圧力	A系: 0.027 MPa g B系: MPa g (6/14 17:00 現在)	A系: 0.011 MPa g (A)※3 B系: 0.002 MPa g (D)※3 (6/14 17:00 現在)	A系: 0.134 MPa g (A)※3 B系: 0.098 MPa g (C)※3 (6/14 17:00 現在)		0.010 MPa g (6/14 18:00 現在)	0.023 MPa g (6/14 18:00 現在)	
原子炉水温度	(系統流量がないため採取不可)						
原子炉圧力容器 まわり温度	給水/炉 温度: 112.4 °C ※3 圧力容器下部温度: 97.1 °C (6/14 17:00 現在)	給水/炉 温度: 108.1 °C ※1 圧力容器下部温度: 106.1 °C (6/14 17:00 現在)	給水/炉 温度: 130.2 °C ※3 圧力容器下部温度: 158.7 °C (6/14 17:00 現在)		※2 (原子炉水温度にて監視中)		
D/W - S/C 圧力	D/W: 0.1326 MPa abs ※3 S/C: 0.115 MPa abs ※3 (6/14 17:00 現在)	D/W: 0.015 MPa abs ※3 S/C: ガク/ガール ※1 (6/14 17:00 現在)	D/W: 0.0999 MPa abs ※3 S/C: 0.1843 MPa abs ※3 (6/14 17:00 現在)				
D/W 雰囲気温度	RPVパローシール: 97.1 °C HMV戻り: 97.9 °C (6/14 17:00 現在)	RPVパローシール: 61 °C ※1 HMV戻り: 100 °C (6/14 17:00 現在)	RPVパローシール: 164.6 °C ※3 HMV戻り: 153.6 °C (6/14 17:00 現在)				
CAMS 放射線 モニタ	D/W(A): 0.00E+00 Sv/h ※1 (B): 2.59E+02 Sv/h ※1 S/C(A): 2.07E-01 Sv/h ※3 (B): 8.29E-01 Sv/h ※3 (6/14 17:00 現在)	D/W(A): 1.47E+01 Sv/h ※3 (B): 1.62E+01 Sv/h ※3 S/C(A): 2.66E-01 Sv/h ※3 (B): 2.46E+01 Sv/h ※1 (6/14 17:00 現在)	D/W(A): 5.55E+00 Sv/h ※3 (B): 3.15E+00 Sv/h ※3 S/C(A): 3.45E-01 Sv/h ※3 (B): 3.20E-01 Sv/h ※3 (6/14 17:00 現在)		※2 (原子炉の除熱機能が維持されているため監視 対象外)		
S/C 温度	A系: 50.6 °C B系: 50.4 °C (6/14 17:00 現在)	A系: 61.8 °C B系: 61.8 °C (6/14 17:00 現在)	A系: 46.9 °C B系: 47.0 °C (6/14 17:00 現在)				
D/W 設計圧力	0.384MPa g (0.485MPa abs)	0.384MPa g (0.485MPa abs)	0.384MPa g (0.485MPa abs)				
D/W 最高使用圧力	0.427MPa g (0.528MPa abs)	0.427MPa g (0.528MPa abs)	0.427MPa g (0.528MPa abs)				
使用済燃料プール 温度	※1	32 °C (6/14 17:00 現在)	62 °C (5/8現在) ※4	85~86 °C (6/13 21:02現在)	425 °C (6/14 18:00 現在)	420 °C (6/14 18:00 現在)	
FPC 燃料サーキット 水位	1350mm (6/14 17:00 現在)	3200mm (6/14 17:00 現在)	※1	5600mm (6/14 17:00 現在)	※2		
電源	外部電源受電中 (P/C2C)			外部電源受電中 (P/C4D)		外部電源受電中	
その他情報	・1号機 原子炉水位燃料域Aについて、5/11 17:00 に計器点検完了済み。 ・1号機の原子炉圧力は、仮設計器の設置に伴い6/4 11:00より、A-B系に替えて仮設計器の値をA系に代表して記載する。			共用プール 30 °C (6/14 6:30 現在)	5u: 非熱モード (6/14 9:14~)	6u: SHCモード (6/13 10:04~)	

圧力換算 ゲージ圧(MPa g) = 絶対圧(MPa abs) - 大気圧(標準大気圧0.1013 MPa)
絶対圧(MPa abs) = ゲージ圧(MPa g) + 大気圧(標準大気圧0.1013 MPa)

- ※1: 計器不反応
- ※2: テータ採取対象外
- ※3: 状況推移を継続監視中
- ※4: 使用済燃料プール水サンプリング箇所に測定を実施

福島第一原子力発電所 プラント関連パラメータ（水位・圧力・温度などのデータ）に関する補足説明

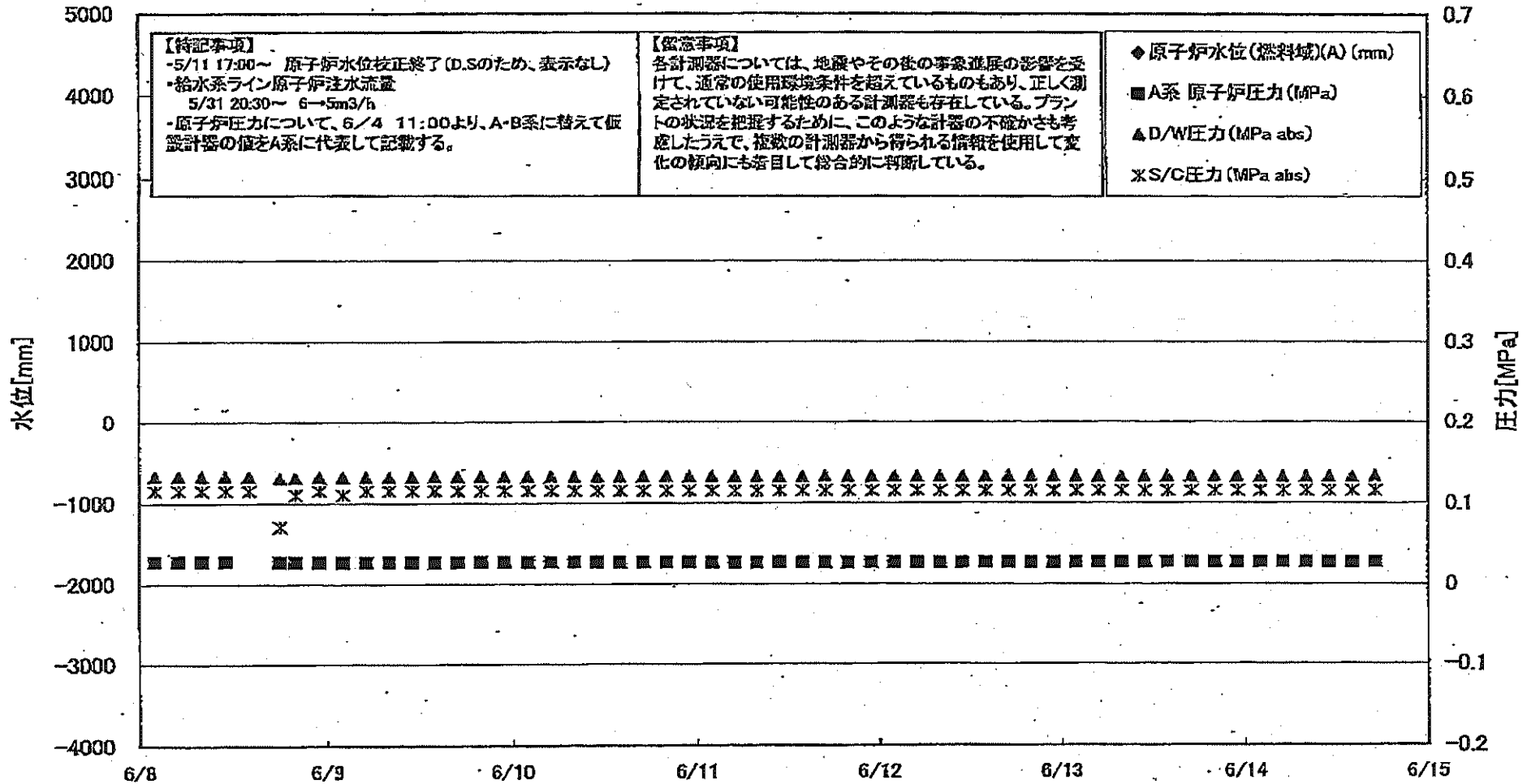
■各パラメータに関する補足説明

項目	記載方法	測定方法	記載点数/Ch数or系統数
原子炉注水状況	原子炉への注水流量/注水方法を記載。	仮設計器	1/1系統
原子炉水位	燃焼域を監視する水位計にて測定したデータを記載。	本設指示計	A系 1/1Ch B系 1/1Ch
原子炉圧力	計器盤より圧力計器から伝送される電圧値を測定し、電圧値を圧力に換算したものを記載。A系/B系それぞれ複数点データがあるが、1点を代表として採取し記載。（本設）	仮設計器：1号 本設計器盤（電圧測定）：2号、3号	仮設計器 1/1系統 本設計器 A系 1/2Ch B系 1/2Ch
原子炉水温度	温度計設置箇所には系統流量がないためデータ未採取	—	—
原子炉圧力容器 まわり温度	原子炉圧力容器まわり温度は複数箇所から採取しているが、全体把握の観点から代表部位として「給水ノズル位置」、「圧力容器下部」のデータを記載	本設記録計	給水ノズル位置 1/4Ch 圧力容器下部 1/2Ch (1号) 1/1Ch (2~3号)
D/W・S/C圧力	本設指示計の指示値を記載。本設指示計にて採取できない場合には、計器盤より測定した電圧値を圧力に換算したものを記載。 (D/W：ドライウェル、S/C：圧力抑制室)	本設指示計：1号、2号 本設計器盤（電圧測定）：3号	本設指示計 1/1系統 本設記録計 常用1/1Ch 広域1/1Ch
D/W 雰囲気温度	D/W内の雰囲気温度は複数箇所から採取しているが、全体把握の観点から代表部位として「D/W上部（RPVベローシール温度）、中央部（D/WHVH戻り空気温度）」のデータを記載。（RPV：原子炉圧力容器、HVH：空欄ユニット）	本設記録計	RPVベローシール 1/5Ch D/WHVH戻り 1/5Ch
CAMS放射線 モニタ	本設指示計の指示値を記載。 (CAMS：格納容器雰囲気モニタ系、E●●：×10 ⁰⁰)	本設指示計	D/WA系 1/1Ch B系 1/1Ch S/CA系 1/1Ch B系 1/1Ch
S/C温度	本設記録計の指示値を記載。A系/B系それぞれ複数点データがあるが、1点を代表として採取し記載。	本設記録計	A系 1/4Ch (1号)、8Ch (2~3号) B系 1/4Ch (1号)、8Ch (2~3号)
使用済燃料プール 温度	本設記録計もしくは仮設計器の指示値を記載。 (非熱モード：非常時熱負荷モード、SHCモード：原子炉停止時冷却系モード)	本設記録計：1~3号 仮設計器：4号	本設計器 1/2Ch (1号)、1Ch (2~3号) 仮設計器 1/1系統 (4号)
FPC水質モニタ	本設指示計の指示値を記載。 (FPC：燃料プール冷却浄化系)	本設指示計	1/1系統

■注記に関する補足説明

項目	内容	6月14日 18時時点の状況
計器不良	計器不良：指示値ダウン（オーバー）スケール/検出器の不良	1号機 使用済燃料プール温度、CAMS D/W放射線モニタ 2号機 圧力容器下部温度、S/C圧力、RPVベローシール温度、CAMS S/C(B)放射線モニタ 3号機 使用済燃料プール温度、スキマーサージタンクレベル 4号機 使用済燃料プール温度
データ採取対象外	4号機：炉心に燃料がないため、原子炉及びD/W関連のデータは採取せず。 5~6号機：現在冷温停止中のため、D/W関連データは採取せず。	—
状況推移を 継続確認中	指示は出ているものの、指示値ハンチング・マイナス表示など他パラメータと明らかに異なる推移を示したものを。	1号機 給水ノズル温度、S/C圧力、CAMS S/C放射線モニタ 2号機 原子炉圧力、D/W圧力、CAMS S/C(A)放射線モニタ 3号機 原子炉圧力、RPVベローシール温度、給水ノズル温度、CAMS D/W(A)・S/C放射線モニタ

福島第一原子力発電所 1号機 水位・圧力に関するパラメータ



福島第一原子力発電所 1号機 水位・圧力に関するパラメータ

【留意事項】
 各計測器については、地震やその他の事象の影響を受けて、通常の使用状態を逸脱しているものもあり、正しく測定されていない可能性のある計測器も存在している。
 プラントの状況を把握するために、このような計測の不確かさも考慮し、また、複数の計測器から得られる情報を活用して変化の傾向にも着目して総合的に把握している。

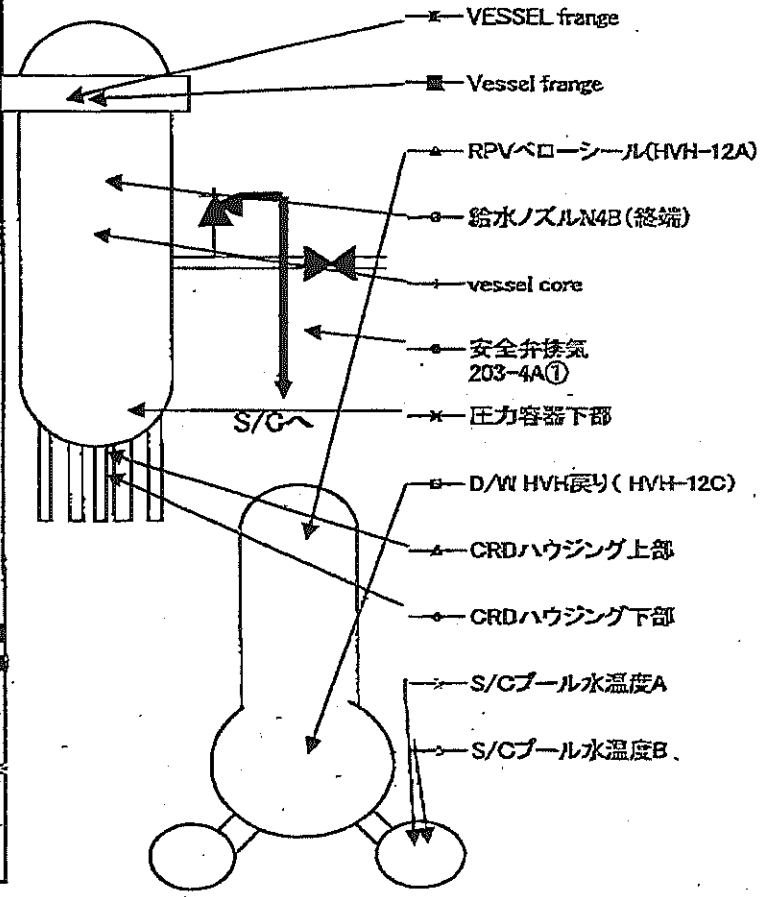
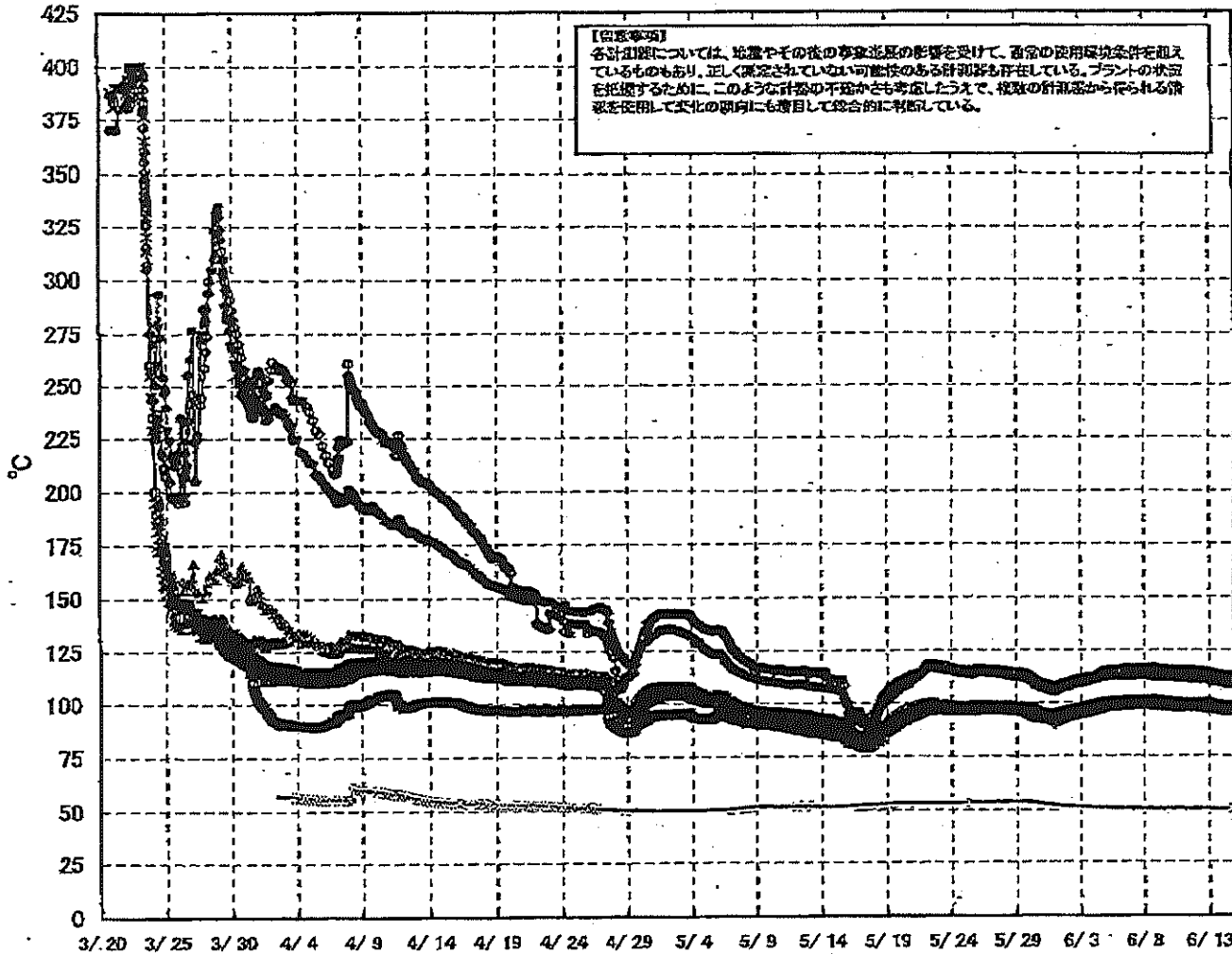
日時	原子炉水位 (燃料域)(A) (mm)	原子炉水位 (燃料域)(B) (mm)	A系 原子炉圧 力(MPa)	B系 原子炉 圧力(MPa)	D/W圧力 (MPa abs)	S/C圧力 (MPa abs)	CAMS D/W(A) (Sv/h)	CAMS D/W(B) (Sv/h)	CAMS S/C(A) (Sv/h)	CAMS S/C(B) (Sv/h)	備考
6/8 2:00		-1600	0.028	-	0.1329	0.115	1.01E+00	3.53E+01	8.41E-01	8.59E-01	
6/8 5:00		-1650	0.028	-	0.1328	0.115	1.38E+00	5.12E+01	8.39E-01	8.57E-01	
6/8 8:00		-1650	0.028	-	0.1326	0.115	1.47E+00	3.94E+01	8.38E-01	8.56E-01	
6/8 11:00		-1650	0.028	-	0.1326	0.115	1.06E+00	4.55E+01	8.38E-01	8.57E-01	
6/8 14:00		-1690	-	-	0.1327	0.115	1.09E+00	8.37E-01	8.56E-01	8.56E-01	A系 原子炉圧力データ採取せず
6/8 18:00		-1600	0.027	-	0.1308	0.070	1.05E+00	4.24E+01	0.00E+00	7.93E-01	計器調査中(S/C圧力, CAMS S/C(A))
6/8 20:00		-1600	0.027	-	0.1314	0.110	0.00E+00	5.17E+01	8.04E-01	8.13E-01	計器調査中(S/C圧力, CAMS D/W(A)-S/C(A))
6/8 23:00		-1650	0.027	-	0.1316	0.115	0.00E+00	5.88E+01	8.12E-01	8.25E-01	計器調査中(S/C圧力, CAMS D/W(A)-S/C(A))
6/9 2:00		-1700	0.027	-	0.1317	0.110	0.00E+00	6.45E+01	8.16E-01	8.32E-01	計器調査中(S/C圧力, CAMS D/W(A)-S/C(A))
6/9 5:00		-1700	0.027	-	0.1317	0.115	0.00E+00	3.21E+01	8.18E-01	8.36E-01	計器調査中(S/C圧力, CAMS D/W(A)-S/C(A))
6/9 8:00		-1750	0.027	-	0.1316	0.115	0.00E+00	2.26E+02	8.20E-01	8.37E-01	計器調査中(S/C圧力, CAMS D/W(A)-S/C(A))
6/9 11:00		-1750	0.027	-	0.1319	0.115	0.00E+00	2.24E+02	8.21E-01	8.39E-01	計器調査中(S/C圧力, CAMS D/W(A)-S/C(A))
6/9 14:00		-1750	0.027	-	0.1322	0.115	0.00E+00	3.10E+01	8.22E-01	8.41E-01	計器調査中(S/C圧力, CAMS D/W(A)-S/C(A))
6/9 17:00		-1700	0.027	-	0.1323	0.115	0.00E+00	2.95E+01	8.23E-01	8.41E-01	計器調査中(S/C圧力, CAMS D/W(A)-S/C(A))
6/9 20:00		-1700	0.027	-	0.1323	0.115	0.00E+00	3.82E+01	8.23E-01	8.41E-01	計器調査中(S/C圧力, CAMS D/W(A)-S/C(A))
6/9 23:00		-1750	0.027	-	0.1322	0.115	0.00E+00	2.39E+02	8.23E-01	8.42E-01	計器調査中(S/C圧力, CAMS D/W(A)-S/C(A))
6/10 2:00		-1750	0.027	-	0.1322	0.115	0.00E+00	3.00E+01	8.23E-01	8.42E-01	計器調査中(S/C圧力, CAMS D/W(A)-S/C(A))
6/10 5:00		-1750	0.027	-	0.1322	0.115	0.00E+00	2.25E+02	8.22E-01	8.43E-01	計器調査中(S/C圧力, CAMS D/W(A)-S/C(A))
6/10 8:00		-1750	0.027	-	0.1321	0.115	0.00E+00	2.77E+02	8.22E-01	8.42E-01	計器調査中(S/C圧力, CAMS D/W(A)-S/C(A))
6/10 11:00		-1750	0.027	-	0.1322	0.115	0.00E+00	5.10E+01	8.20E-01	8.42E-01	
6/10 14:00		-1750	0.027	-	0.1323	0.115	0.00E+00	2.78E+02	8.22E-01	8.42E-01	
6/10 17:00		-1750	0.027	-	0.1325	0.115	0.00E+00	2.38E+02	8.22E-01	8.42E-01	
6/10 20:00		-1650	0.027	-	0.1325	0.115	0.00E+00	5.10E+01	8.21E-01	8.42E-01	
6/10 23:00		-1650	0.027	-	0.1325	0.115	0.00E+00	2.80E+01	8.21E-01	8.42E-01	
6/11 2:00		-1650	0.027	-	0.1326	0.115	0.00E+00	2.48E+02	8.21E-01	8.41E-01	
6/11 5:00		-1700	0.027	-	0.1325	0.115	0.00E+00	9.11E+01	8.20E-01	8.41E-01	
6/11 8:00		-1700	0.027	-	0.1324	0.115	0.00E+00	6.50E+01	8.19E-01	8.40E-01	
6/11 11:00		-1700	0.027	-	0.1324	0.115	0.00E+00	3.14E+01	8.19E-01	8.40E-01	
6/11 14:00		-1700	0.027	-	0.1323	0.115	0.00E+00	9.17E+01	8.19E-01	8.40E-01	
6/11 17:00		-1700	0.027	-	0.1325	0.115	0.00E+00	3.46E+01	8.18E-01	8.39E-01	
6/11 20:00		-1700	0.027	-	0.1325	0.115	0.00E+00	7.30E+01	8.18E-01	8.39E-01	
6/11 23:00		-1700	0.027	-	0.1326	0.115	0.00E+00	6.10E+01	8.17E-01	8.38E-01	
6/12 2:00		-1700	0.027	-	0.1325	0.115	0.00E+00	2.80E+02	8.17E-01	8.39E-01	
6/12 5:00		-1700	0.027	-	0.1325	0.115	0.00E+00	2.51E+02	8.17E-01	8.37E-01	
6/12 8:00		-1700	0.027	-	0.1325	0.115	0.00E+00	2.56E+02	8.16E-01	8.37E-01	
6/12 11:00		-1700	0.027	-	0.1325	0.115	0.00E+00	2.61E+02	8.16E-01	8.38E-01	
6/12 14:00		-1650	0.027	-	0.1328	0.115	0.00E+00	2.98E+01	8.16E-01	8.38E-01	
6/12 17:00		-1700	0.027	-	0.1330	0.115	0.00E+00	2.71E+01	8.15E-01	8.36E-01	
6/12 20:00		-1700	0.027	-	0.1329	0.115	0.00E+00	2.43E+02	8.15E-01	8.35E-01	
6/12 23:00		-1700	0.027	-	0.1329	0.115	0.00E+00	2.94E+01	8.14E-01	8.34E-01	
6/13 2:00		-1700	0.027	-	0.1327	0.115	0.00E+00	3.30E+01	8.14E-01	8.36E-01	
6/13 5:00		-1700	0.027	-	0.1326	0.115	0.00E+00	1.02E+02	8.13E-01	8.35E-01	
6/13 8:00		-1750	0.027	-	0.1325	0.115	0.00E+00	2.73E+01	8.12E-01	8.34E-01	
6/13 11:00		-1700	0.027	-	0.1324	0.115	0.00E+00	2.28E+02	8.12E-01	8.34E-01	
6/13 14:00		-1700	0.027	-	0.1325	0.115	0.00E+00	2.52E+02	8.11E-01	8.33E-01	
6/13 17:00		-1650	0.027	-	0.1326	0.115	0.00E+00	5.10E+01	8.11E-01	8.32E-01	
6/13 20:00		-1700	0.027	-	0.1326	0.115	0.00E+00	5.06E+01	8.10E-01	8.32E-01	
6/13 23:00		-1700	0.027	-	0.1325	0.115	0.00E+00	2.54E+01	8.10E-01	8.33E-01	
6/14 2:00		-1700	0.027	-	0.1324	0.115	0.00E+00	3.14E+01	8.10E-01	8.31E-01	
6/14 5:00		-1700	0.027	-	0.1323	0.115	0.00E+00	3.95E+01	8.09E-01	8.31E-01	
6/14 8:00		-1700	0.027	-	0.1323	0.115	0.00E+00	2.68E+02	8.08E-01	8.30E-01	
6/14 11:00		-1700	0.027	-	0.1323	0.115	0.00E+00	2.81E+01	8.08E-01	8.30E-01	
6/14 14:00		-1700	0.027	-	0.1324	0.115	0.00E+00	4.08E+01	8.08E-01	8.29E-01	
6/14 17:00		-1650	0.027	-	0.1326	0.115	0.00E+00	2.59E+02	8.07E-01	8.29E-01	

DS

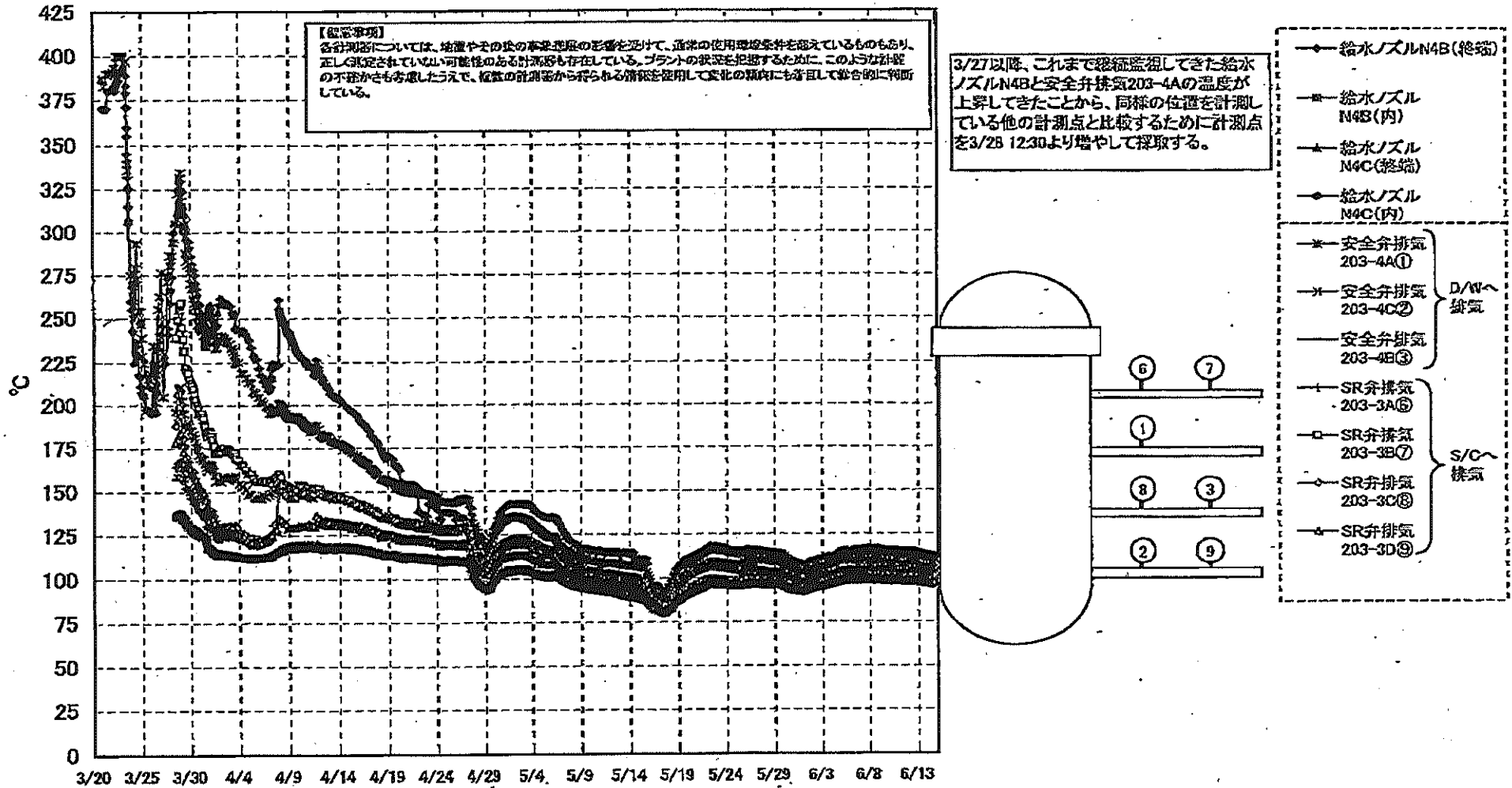
計器不良 計器不良

福島第一原子力発電所 1号機 温度に関するパラメータ (代表点)

【留意事項】
各計測値については、地震やその他の事象による影響を受けて、通常の使用環境条件を超えているものもあり、正しく測定されていない可能性のある計測値も存在している。プラントの状況を把握するために、このような計測の不確かなをも考慮したうえで、複数の計測値から得られる情報を活用して変化の傾向にも着目して総合的に判断している。



福島第一原子力発電所 1号機 温度に関するパラメータ (給水ノズル及び安全弁排気温度)

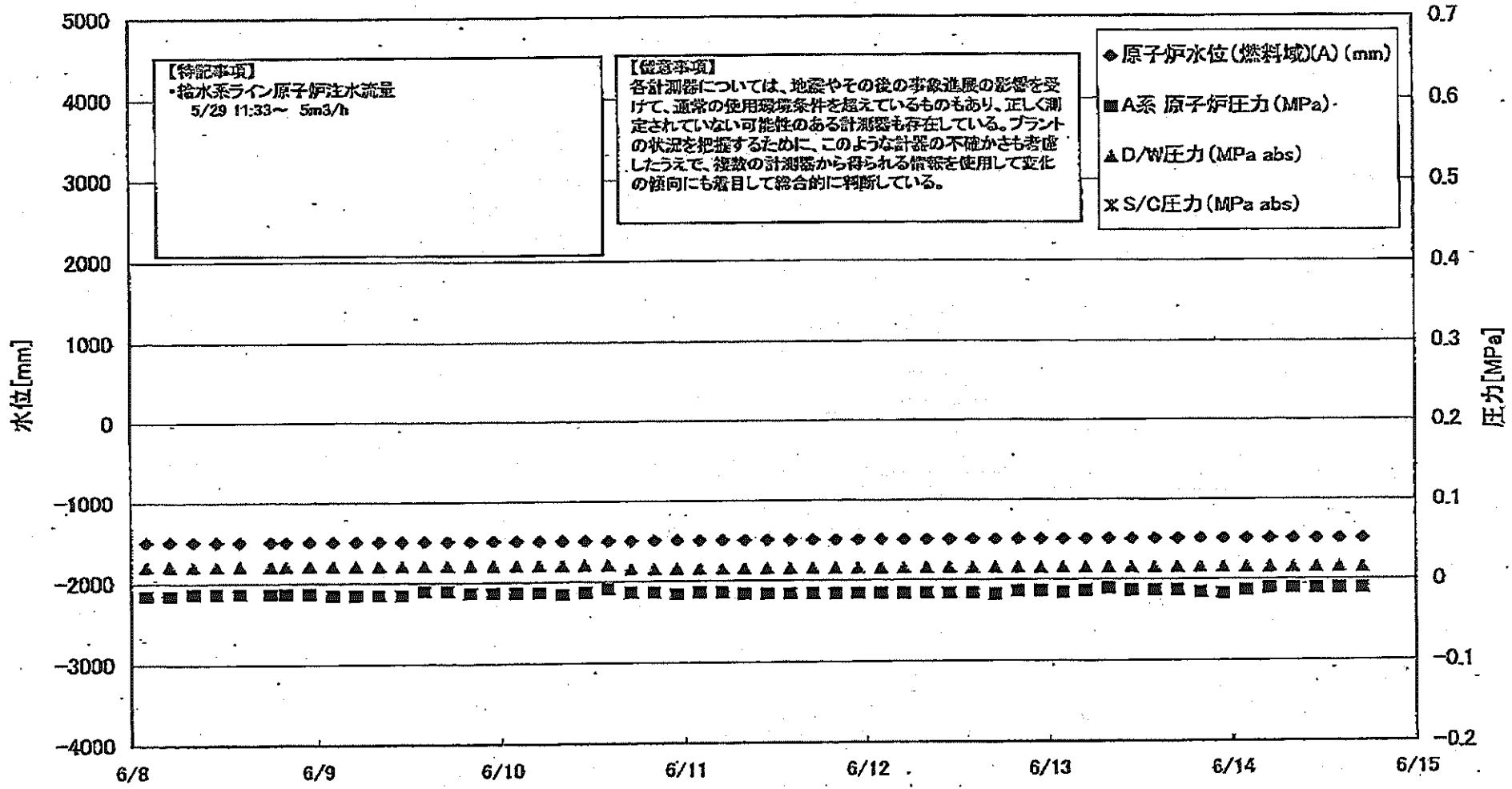


福一原子力発電所1号機 温度に関するパラメータ

【備考事項】
 各計測器については、地震やその他の異常事態の影響を受けて、通常の使用時とは異なる値を示しているものもあり、ゼロ調整されていない計測器もある計測器も存在している。プラントの状態を把握するために、このような計測器の不確かさも考慮したうえで、既述の計測器から得られる情報を活用して変化の傾向にも着目して報告している。

日時	VESSEL frange	Vessel frange	給水ノズル N4B(総線)	給水ノズル N4B(内)	給水ノズル N4C(総線)	給水ノズル N4C(内)	vessel core	圧力容器 下部	CRDハウジ ング上部	CRDハウジ ング下部	安全弁排気 203-4A(1)	安全弁排気 203-4D(2)	安全弁排気 203-4E(3)	SR弁排気 203-3A(5)	SR弁排気 203-9B(7)	SR弁排気 203-3C(8)	SR弁排気 203-8D(9)	D/W/HVH戻 り(HVH- 12C)	RPVペロ ニール (HVH-12A)	S/Cプール 水温度A	S/Cプール 水温度B	備考
2:00	99.9	99.9	118.3	99.6	99.2	98.8	99.1	99.7	98.5	99.5	113.1	109.9	103.2	104.8	102.5	104.6	99.9	100.4	100.1	50.9	50.8	
2:30	99.7	99.7	116.2	99.7	99.1	99.5	99.0	99.5	99.2	98.3	112.7	109.6	103.1	104.6	102.2	104.4	99.8	100.3	99.9	50.9	50.7	
3:00	99.6	99.7	116.1	99.6	99.0	98.5	98.9	99.4	99.2	99.2	112.5	109.3	102.8	104.4	102.1	104.2	99.7	100.1	99.8	50.9	50.7	
3:30	99.6	99.8	118.0	99.5	98.9	98.4	98.8	99.4	99.1	99.2	112.4	109.2	102.7	104.3	102.0	104.1	99.8	100.0	99.7	50.9	50.7	
4:00	99.5	99.7	116.0	99.5	99.0	98.5	98.8	99.4	99.2	99.2	112.2	109.1	102.7	104.3	101.9	104.0	99.8	100.0	99.7	50.9	50.7	
4:30	99.5	99.8	116.1	99.6	99.1	98.6	98.9	99.4	99.0	99.1	112.1	109.2	102.1	104.5	102.1	104.2	99.7	99.7	99.4	51.2	50.8	
5:00	99.9	100.0	116.5	99.6	99.3	98.6	99.1	99.7	99.5	99.5	112.0	109.6	103.3	104.9	102.5	104.6	100.0	100.3	100.1	50.9	50.7	
5:30	99.7	99.7	116.2	99.7	99.1	98.6	99.0	99.5	99.3	99.3	112.7	109.5	103.1	104.7	102.3	104.4	99.8	100.1	99.8	50.9	50.7	
6:00	99.5	99.5	115.9	99.5	98.9	98.6	98.8	99.3	99.2	99.2	112.4	109.1	102.8	104.4	102.1	104.2	99.6	100.0	99.6	50.9	50.7	
6:30	99.3	99.3	115.7	99.4	98.7	98.2	98.6	99.2	99.0	99.0	112.1	108.9	102.6	104.1	101.8	103.9	99.4	100.0	99.5	50.9	50.7	
7:00	99.2	99.3	115.6	99.3	98.8	98.2	98.5	99.1	98.9	98.9	111.9	109.7	102.4	104.0	101.7	103.8	99.3	99.3	99.4	50.9	50.7	
7:30	99.2	99.3	115.6	99.2	98.6	98.1	98.5	99.1	98.9	98.9	112.0	109.7	102.5	104.0	101.7	103.8	99.3	99.8	99.4	50.9	50.7	
8:00	99.3	99.3	115.6	99.3	98.7	98.2	98.6	99.2	99.0	99.0	112.0	109.6	102.6	104.2	101.8	103.9	99.4	99.8	99.4	50.9	50.7	
8:30	99.3	99.4	115.7	99.3	98.7	98.3	98.6	99.2	99.0	99.0	112.0	109.6	102.6	104.2	101.9	103.9	99.5	99.9	99.4	50.9	50.7	
9:00	99.2	99.3	115.6	99.3	98.8	98.2	98.6	99.1	98.9	98.9	112.0	109.7	102.5	104.1	101.8	103.9	99.4	99.7	99.4	50.9	50.7	
9:30	99.1	99.2	115.5	99.2	98.9	98.1	98.4	99.0	99.8	99.8	111.9	109.8	102.4	104.0	101.7	103.8	99.3	99.6	99.3	50.9	50.7	
10:00	99.0	99.1	115.4	99.0	98.4	98.0	98.3	98.9	98.7	98.7	111.8	109.5	102.3	103.9	101.6	103.6	99.1	99.5	99.0	50.9	50.7	
10:30	99.9	99.9	115.3	99.9	98.9	97.9	98.2	98.6	98.6	98.6	111.7	109.5	102.2	103.7	101.5	103.5	99.0	99.4	99.9	50.9	50.7	
11:00	99.9	99.9	115.2	99.9	98.9	97.8	98.2	98.7	98.6	98.6	111.5	109.2	102.1	103.7	101.5	103.5	99.0	99.4	99.9	50.9	50.7	
11:30	99.9	99.9	115.2	99.9	98.9	97.8	98.2	98.6	98.6	98.6	111.5	109.2	102.1	103.7	101.4	103.5	99.0	99.4	99.9	50.9	50.7	
12:00	99.9	99.9	115.3	99.9	98.9	97.9	98.3	98.9	98.6	98.6	111.6	109.4	102.1	103.8	101.5	103.5	99.1	99.4	99.0	50.9	50.7	
12:30	99.0	99.1	115.3	99.1	98.4	97.9	98.3	98.9	98.7	98.7	111.7	109.4	102.2	103.9	101.6	103.9	99.1	99.5	99.1	50.9	50.7	
13:00	99.0	99.1	115.4	99.0	98.4	97.9	98.3	98.9	98.7	98.7	111.7	109.4	102.2	103.9	101.6	103.6	99.1	99.5	99.1	50.9	50.7	
13:30	99.9	99.9	115.3	99.9	98.4	97.9	98.3	98.9	98.6	98.6	111.7	109.3	102.1	103.8	101.5	103.6	99.1	99.5	99.0	50.9	50.7	
14:00	99.9	99.9	115.3	99.9	98.3	97.9	98.2	98.6	98.6	98.6	111.5	109.1	102.0	103.6	101.4	103.4	99.0	99.4	99.9	50.9	50.7	
14:30	99.9	99.9	115.2	99.9	98.3	97.8	98.2	98.6	98.6	98.6	111.5	109.0	101.9	103.5	101.2	103.3	99.0	99.3	99.8	50.9	50.7	
15:00	99.9	99.9	115.2	99.9	98.3	97.8	98.2	98.6	98.6	98.6	111.5	109.0	101.9	103.5	101.2	103.3	99.0	99.3	99.8	50.9	50.7	
15:30	99.9	99.9	115.3	99.9	98.3	97.8	98.2	98.6	98.6	98.6	111.5	109.0	101.9	103.5	101.2	103.3	99.0	99.3	99.8	50.9	50.7	
16:00	99.9	99.9	115.3	99.9	98.3	97.8	98.2	98.6	98.6	98.6	111.5	109.0	101.9	103.5	101.2	103.3	99.0	99.3	99.8	50.9	50.7	
16:30	99.9	99.9	115.3	99.9	98.3	97.8	98.2	98.6	98.6	98.6	111.5	109.0	101.9	103.5	101.2	103.3	99.0	99.3	99.8	50.9	50.7	
17:00	99.9	99.9	115.3	99.9	98.3	97.8	98.2	98.6	98.6	98.6	111.5	109.0	101.9	103.5	101.2	103.3	99.0	99.3	99.8	50.9	50.7	
17:30	99.9	99.9	115.3	99.9	98.3	97.8	98.2	98.6	98.6	98.6	111.5	109.0	101.9	103.5	101.2	103.3	99.0	99.3	99.8	50.9	50.7	
18:00	99.9	99.9	115.3	99.9	98.3	97.8	98.2	98.6	98.6	98.6	111.5	109.0	101.9	103.5	101.2	103.3	99.0	99.3	99.8	50.9	50.7	
18:30	99.9	99.9	115.3	99.9	98.3	97.8	98.2	98.6	98.6	98.6	111.5	109.0	101.9	103.5	101.2	103.3	99.0	99.3	99.8	50.9	50.7	
19:00	99.9	99.9	115.3	99.9	98.3	97.8	98.2	98.6	98.6	98.6	111.5	109.0	101.9	103.5	101.2	103.3	99.0	99.3	99.8	50.9	50.7	
19:30	99.9	99.9	115.3	99.9	98.3	97.8	98.2	98.6	98.6	98.6	111.5	109.0	101.9	103.5	101.2	103.3	99.0	99.3	99.8	50.9	50.7	
20:00	99.9	99.9	115.3	99.9	98.3	97.8	98.2	98.6	98.6	98.6	111.5	109.0	101.9	103.5	101.2	103.3	99.0	99.3	99.8	50.9	50.7	
20:30	99.9	99.9	115.3	99.9	98.3	97.8	98.2	98.6	98.6	98.6	111.5	109.0	101.9	103.5	101.2	103.3	99.0	99.3	99.8	50.9	50.7	
21:00	99.9	99.9	115.3	99.9	98.3	97.8	98.2	98.6	98.6	98.6	111.5	109.0	101.9	103.5	101.2	103.3	99.0	99.3	99.8	50.9	50.7	
21:30	99.9	99.9	115.3	99.9	98.3	97.8	98.2	98.6	98.6	98.6	111.5	109.0	101.9	103.5	101.2	103.3	99.0	99.3	99.8	50.9	50.7	
22:00	99.9	99.9	115.3	99.9	98.3	97.8	98.2	98.6	98.6	98.6	111.5	109.0	101.9	103.5	101.2	103.3	99.0	99.3	99.8	50.9	50.7	
22:30	99.9	99.9	115.3	99.9	98.3	97.8	98.2	98.6	98.6	98.6	111.5	109.0	101.9	103.5	101.2	103.3	99.0	99.3	99.8	50.9	50.7	
23:00	99.9	99.9	115.3	99.9	98.3	97.8	98.2	98.6	98.6	98.6	111.5	109.0	101.9	103.5	101.2	103.3	99.0	99.3	99.8	50.9	50.7	
23:30	99.9	99.9	115.3	99.9	98.3	97.8	98.2	98.6	98.6	98.6	111.5	109.0	101.9	103.5	101.2	103.3	99.0	99.3	99.8	50.9	50.7	
0:00	99.9	99.9	115.3	99.9	98.3	97.8	98.2	98.6	98.6	98.6	111.5	109.0	101.9	103.5	101.2	103.3	99.0	99.3	99.8	50.9	50.7	
0:30	99.9	99.9	115.3	99.9	98.3	97.8	98.2	98.6	98.6	98.6	111.5	109.0	101.9	103.5	101.2	103.3	99.0	99.3	99.8	50.9	50.7	
1:00	99.9	99.9	115.3	99.9	98.3	97.8	98.2	98.6	98.6	98.6	111.5	109.0	101.9	103.5	101.2	103.3	99.0	99.3	99.8	50.9	50.7	
1:30	99.9	99.9	115.3	99.9	98.3	97.8	98.2	98.6	98.6	98.6	111.5	109.0	101.9	103.5	101.2	103.3	99.0	99.3	99.8	50.9	50.7	
2:00	99.9	99.9	115.3	99.9	98.3	97.8	98.2	98.6	98.6	98.6	111.5	109.0	101.9	103.5	101.2	103.3	99.0	99.3	99.8	50.9	50.7	
2:30	99.9	99.9	115.3	99.9	98.3	97.8	98.2	98.6	98.6	98.6	111.5	109.0	101.9	103.5	101.2	103.3	99.0	99.3	99.8	50.9	50.7	
3:00	99.9	99.9	115.3	99.9	98.3	97.8	98.2	98.6	98.6	98.6	111.5	109.0	101.9	103.5	101.2	103.3	99.0	99.3	99.8	50.9	50.7	
3:30	99.9	99.9	115.3	99.9	98.3	97.8	98.2	98.6	98.6	98.6	111.5	109.0	101.9	103.5	101.2	103.3	99.0	99.3	99.8	50.9	50.7	
4:00	99.9	99.9	115.3	99.9	98.3	97.8	98.2	98.6	98.6	98.6	111.5	109.0	101.9	103.5	101.2	103.3	99.0	99.3	99.8	50.9	50.7	
4:30	99.9	99.9	115.3	99.9	98.3	97.8	98.2	98.6	98.6	98.6	111.5	109.0	101.9	103.5	101.2	103.3	99.0	99.3	99.8	50.9	50.7	
5:00	99.9	99.9	115.3	99.9	98.3	97.8	98.2	98.6	98.6	98.6	111.5	109.0	101.9	103.5	101.2	103.3	99.0	99.3	99			

福島第一原子力発電所 2号機 水位・圧力に関するパラメータ



福島 原子力発電所 2号機 水位・圧力に関するパラメータ

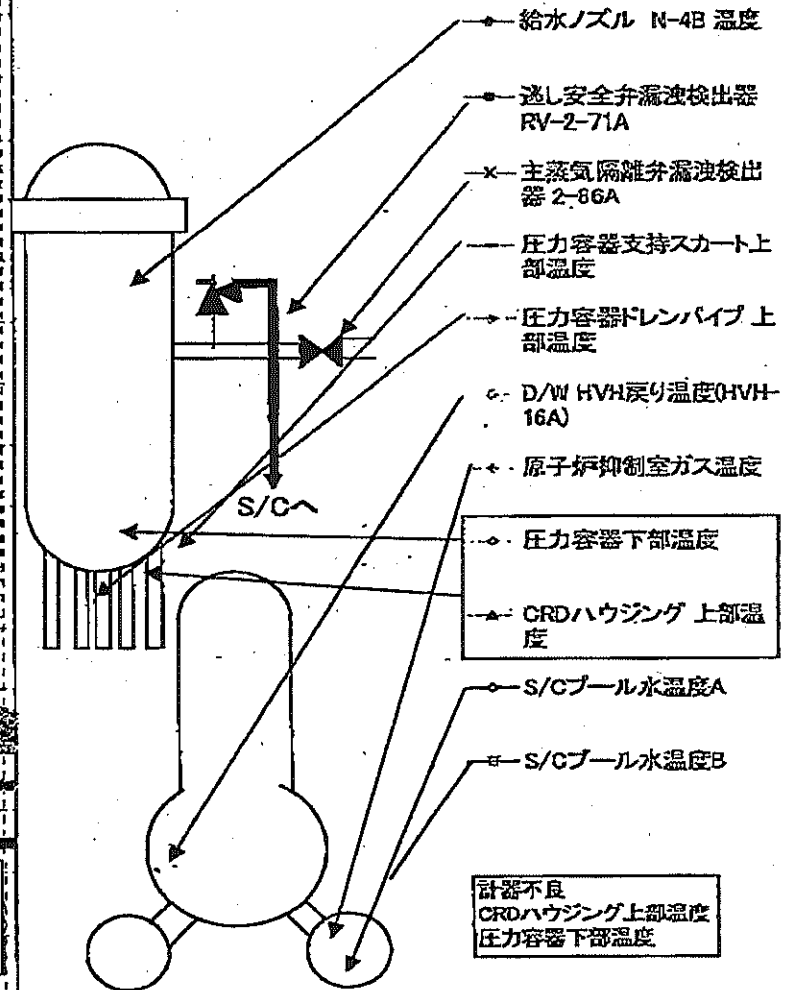
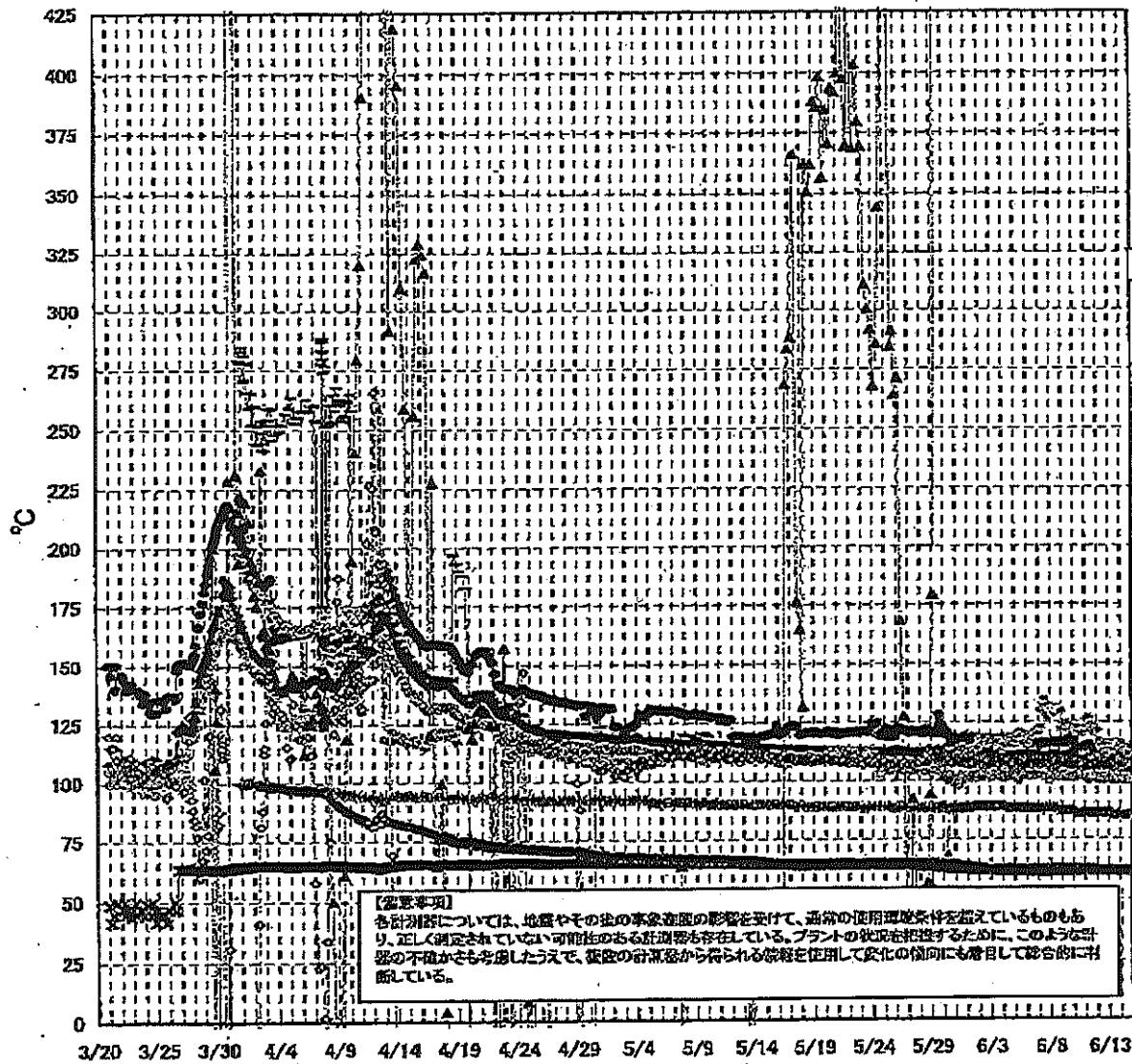
【注】
 本表は、地震やその他の異常事態の影響を受けて、通常の使用環境条件を超えているものもあり、正しく測定されていない可能性のある計測値も存在している。
 プラントの状況を把握するために、このような計測値の不確かさを留意し、複数の計測器から得られる情報を活用して、総合的に判断している。

日時	原子炉水位 (燃料域)(A) (mm)	原子炉水位 (燃料域)(B) (mm)	A系 原子炉 圧力(MPa)	B系 原子炉 圧力(MPa)	D/W圧力 (MPa abs)	S/C圧力 (MPa abs)	CAMS D/W (A) (Sv/h)	CAMS D/W(B) (Sv/h)	CAMS S/C(A) (Sv/h)	CAMS S/C(B) (Sv/h)	中央制御 室線量 (mSv/h)	備考
6/8 2:00	-1500	-2100	-0.016	-0.011	0.020		1.53E+01	1.70E+01	2.66E-01	2.71E+01	0.013	
6/8 5:00	-1500	-2100	-0.016	-0.011	0.020		1.53E+01	1.89E+01	2.58E-01	2.70E+01	0.015	
6/8 8:00	-1500	-2100	-0.014	-0.011	0.020		1.53E+01	1.89E+01	2.95E-01	2.70E+01	0.015	
6/8 11:00	-1500	-2100	-0.014	-0.011	0.020		1.53E+01	1.89E+01	2.94E-01	2.70E+01	0.014	
6/8 14:00	-1500	-2100	-0.014	-0.011	0.020		1.52E+01	1.89E+01	2.94E-01	2.68E+01	0.016	
6/8 18:00	-1500	-2100	-0.014	-0.011	0.020		1.48E+01	1.89E+01	2.93E-01	4.30E+01	0.014	計測器不中 (CAMS S/C(B))
6/8 20:00	-1500	-2100	-0.014	-0.011	0.020		1.50E+01	1.89E+01	2.94E-01	2.93E+01	0.019	計測器不中 (CAMS S/C(B))
6/8 23:00	-1500	-2100	-0.014	-0.011	0.020		1.50E+01	1.89E+01	2.93E-01	2.77E+01	0.016	計測器不中 (CAMS S/C(B))
6/9 2:00	-1500	-2100	-0.016	-0.011	0.020		1.51E+01	1.68E+01	2.93E-01	2.72E+01	0.016	計測器不中 (CAMS S/C(B))
6/9 5:00	-1500	-2100	-0.016	-0.011	0.020		1.51E+01	1.68E+01	2.92E-01	2.70E+01	0.017	計測器不中 (CAMS S/C(B))
6/9 8:00	-1500	-2100	-0.018	-0.009	0.020		1.51E+01	1.88E+01	2.91E-01	2.67E+01	0.013	計測器不中 (CAMS S/C(B))
6/9 11:00	-1500	-2100	-0.016	-0.009	0.020		1.51E+01	1.68E+01	2.91E-01	3.47E+01	0.015	計測器不中 (CAMS S/C(B))
6/9 14:00	-1500	-2100	-0.011	-0.007	0.020		1.51E+01	1.68E+01	2.90E-01	2.65E+01	0.013	計測器不中 (CAMS S/C(B))
6/9 17:00	-1500	-2100	-0.011	-0.005	0.020		1.51E+01	1.68E+01	2.90E-01	2.64E+01	0.013	計測器不中 (CAMS S/C(B))
6/9 20:00	-1500	-2100	-0.014	-0.009	0.020		1.51E+01	1.67E+01	2.89E-01	2.83E+01	0.013	計測器不中 (CAMS S/C(B))
6/9 23:00	-1500	-2150	-0.014	-0.009	0.020		1.51E+01	1.67E+01	2.88E-01	2.81E+01	0.012	計測器不中 (CAMS S/C(B))
6/10 2:00	-1500	-2150	-0.014	-0.009	0.020		1.50E+01	1.67E+01	2.88E-01	2.82E+01	0.015	計測器不中 (CAMS S/C(B))
6/10 5:00	-1500	-2100	-0.014	-0.009	0.020		1.50E+01	1.67E+01	2.87E-01	2.80E+01	0.012	計測器不中 (CAMS S/C(B))
6/10 8:00	-1500	-2100	-0.016	-0.009	0.020		1.50E+01	1.67E+01	2.87E-01	2.59E+01	0.013	計測器不中 (CAMS S/C(B))
6/10 11:00	-1500	-2100	-0.014	-0.007	0.020		1.50E+01	1.67E+01	2.85E-01	2.58E+01	0.013	CAMS S/C(B) 計測器不良
6/10 14:00	-1500	-2100	-0.009	-0.007	0.020		1.50E+01	1.68E+01	2.85E-01	2.60E+01	0.014	
6/10 17:00	-1500	-2100	-0.014	-0.007	0.015		1.50E+01	1.86E+01	2.85E-01	2.58E+01	0.014	
6/10 20:00	-1500	-2100	-0.014	-0.007	0.015		1.50E+01	1.86E+01	2.84E-01	2.57E+01	0.013	
6/10 23:00	-1500	-2100	-0.016	-0.009	0.015		1.50E+01	1.86E+01	2.84E-01	2.55E+01	0.013	
6/11 2:00	-1500	-2100	-0.014	-0.009	0.015		1.50E+01	1.86E+01	2.84E-01	2.55E+01	0.013	
6/11 5:00	-1500	-2100	-0.014	-0.009	0.015		1.49E+01	1.66E+01	2.83E-01	2.54E+01	0.013	
6/11 8:00	-1500	-2100	-0.016	-0.009	0.015		1.49E+01	1.66E+01	2.82E-01	2.52E+01	0.013	
6/11 11:00	-1500	-2100	-0.016	-0.007	0.016		1.49E+01	1.85E+01	2.82E-01	2.51E+01	0.013	
6/11 14:00	-1500	-2100	-0.016	-0.007	0.015		1.49E+01	1.66E+01	2.81E-01	2.51E+01	0.013	
6/11 17:00	-1500	-2100	-0.016	-0.007	0.015		1.49E+01	1.65E+01	2.80E-01	2.50E+01	0.013	
6/11 20:00	-1500	-2100	-0.016	-0.005	0.015		1.49E+01	1.85E+01	2.80E-01	2.50E+01	0.013	
6/11 23:00	-1500	-2100	-0.016	-0.005	0.015		1.49E+01	1.65E+01	2.79E-01	2.49E+01	0.013	
6/12 2:00	-1500	-2100	-0.016	-0.005	0.015		1.49E+01	1.65E+01	2.79E-01	2.49E+01	0.013	
6/12 5:00	-1500	-2100	-0.016	-0.005	0.015		1.49E+01	1.65E+01	2.78E-01	2.48E+01	0.014	
6/12 8:00	-1500	-2100	-0.016	-0.005	0.015		1.49E+01	1.65E+01	2.78E-01	2.48E+01	0.013	
6/12 11:00	-1500	-2100	-0.016	-0.005	0.015		1.47E+01	1.64E+01	2.77E-01	2.48E+01	0.013	
6/12 14:00	-1500	-2100	-0.016	-0.005	0.015		1.47E+01	1.64E+01	2.76E-01	2.48E+01	0.013	
6/12 17:00	-1500	-2100	-0.018	-0.005	0.015		1.47E+01	1.64E+01	2.75E-01	2.48E+01	0.010	
6/12 20:00	-1500	-2100	-0.014	-0.002	0.015		1.47E+01	1.64E+01	2.75E-01	2.48E+01	0.014	
6/12 23:00	-1500	-2100	-0.014	-0.002	0.015		1.47E+01	1.64E+01	2.74E-01	2.48E+01	0.013	
6/13 2:00	-1500	-2100	-0.016	-0.005	0.015		1.47E+01	1.64E+01	2.73E-01	2.45E+01	0.017	
6/13 5:00	-1500	-2100	-0.014	-0.002	0.015		1.47E+01	1.64E+01	2.73E-01	2.48E+01	0.015	
6/13 8:00	-1500	-2100	-0.011	-0.002	0.015		1.48E+01	1.53E+01	2.72E-01	2.47E+01	0.012	
6/13 11:00	-1500	-2100	-0.014	-0.007	0.015		1.46E+01	1.53E+01	2.71E-01	2.48E+01	0.017	
6/13 14:00	-1500	-2100	-0.014	-0.005	0.015		1.46E+01	1.63E+01	2.71E-01	2.47E+01	0.014	
6/13 17:00	-1500	-2100	-0.014	-0.005	0.015		1.48E+01	1.53E+01	2.70E-01	2.47E+01	0.013	
6/13 20:00	-1500	-2100	-0.032	-0.032	0.015		1.48E+01	1.53E+01	2.70E-01	2.45E+01	0.012	
6/13 23:00	-1500	-2100	-0.018	-0.005	0.015		1.48E+01	1.53E+01	2.69E-01	2.38E+01	0.015	
6/14 2:00	-1500	-2100	-0.014	-0.005	0.015		1.74E+01	1.83E+01	2.69E-01	2.42E+01	0.014	
6/14 5:00	-1500	-2100	-0.011	-0.005	0.015		1.47E+01	1.52E+01	2.68E-01	2.42E+01	0.014	
6/14 8:00	-1500	-2100	-0.011	-0.002	0.015		1.47E+01	1.52E+01	2.68E-01	2.41E+01	0.013	
6/14 11:00	-1500	-2100	-0.011	-0.002	0.015		1.47E+01	1.52E+01	2.67E-01	2.41E+01	0.017	
6/14 14:00	-1500	-2100	-0.011	-0.002	0.015		1.47E+01	1.52E+01	2.68E-01	2.41E+01	0.013	
6/14 17:00	-1500	-2100	-0.011	-0.002	0.015		1.47E+01	1.52E+01	2.68E-01	2.46E+01	0.012	

計器不良

計器不良

福島第一原子力発電所 2号機 温度に関するパラメータ(代表点)



福 一原子力発電所 2号機 温度に関するパラメータ

【備考事項】
 本表の数値については、地震やその他の事象発生の際の影響を受けて、通常の使用環境条件を加えているものもあり、正しく測定されていない可能性のある計測器も存在している。プラントの状況を把握するために、このような計測の不確かさを考慮したうえで、複数の計測器から得られる信頼性を使用して変化の傾向にも留意して総合的に判断している。

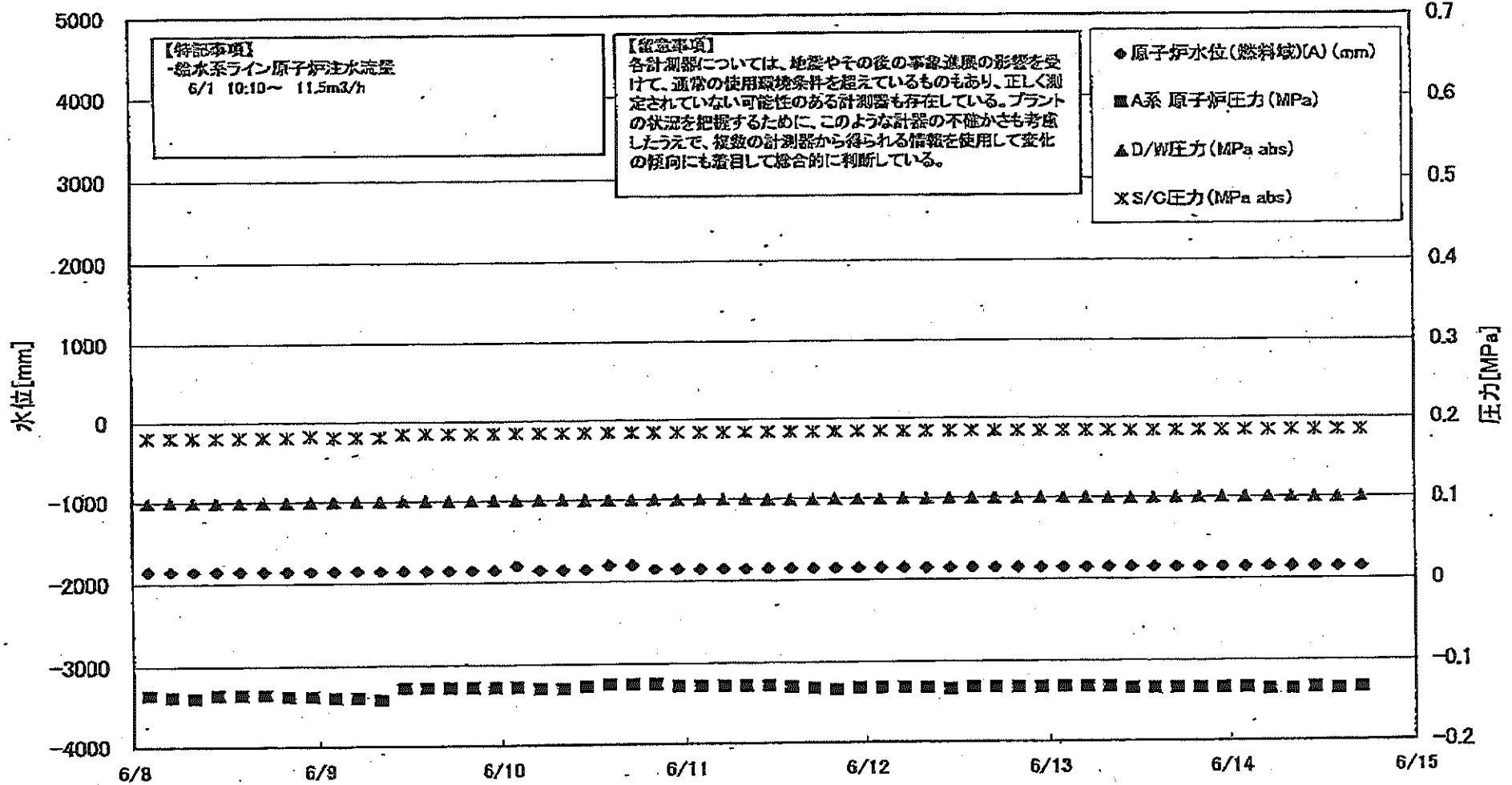
日時	送し安全弁漏油検出器 RV-2-71A	主蒸気隔離弁漏油検出器 Z-86A	給水/ズル温度	N-4B CRDハウジング上部温度	圧力容器下部温度	圧力容器支持スカーツ上部温度	圧力容器Dレンバ イ上部温度	D/W HVH戻り温度(04VH-18A)	RPVベロ シール	原子炉抑制室ガス温度	S/Cプール水温度A	S/Cプール水温度B	備考
6/8 2:00	115.6	62.3	109.1	585.0	108.4	109.1	130.0	102.0	40.0	88.0	61.5	61.5	
6/8 5:00	118.0	62.3	109.0	585.0	107.7	111.2	128.6	102.0	39.0	88.0	61.5	61.5	
6/8 8:00	115.8	62.3	109.1	584.9	107.6	111.3	130.3	102.0	45.0	88.0	61.5	61.5	
6/8 11:00	115.8	62.3	109.0	585.1	105.8	112.4	130.7	102.0	36.0	88.0	61.5	61.8	
6/8 14:00	116.0	62.3	109.0	585.0	105.9	111.5	130.3	102.0	37.0	88.0	61.5	61.6	
6/8 18:00	115.9	62.3	108.9	584.3	105.3	110.7	130.5	102.0	38.0	87.0	61.5	61.6	
6/8 20:00	115.7	62.4	108.9	585.0	107.7	109.1	129.8	102.0	24.0	87.0	61.6	61.6	
6/8 23:00	116.3	62.3	108.9	585.0	108.5	111.5	129.2	102.0	28.0	87.0	61.6	61.6	
6/9 2:00	118.1	62.3	108.8	585.0	107.9	110.1	122.1	101.0	24.0	87.0	61.6	61.7	
6/9 5:00	115.8	62.3	108.5	585.0	108.8	110.2	123.2	102.0	23.0	87.0	61.6	61.7	
6/9 8:00	115.6	62.3	108.3	585.0	107.0	108.5	122.3	102.0	22.0	87.0	61.7	61.7	
6/9 11:00	115.5	62.2	108.4	585.0	107.4	110.8	123.7	102.0	21.0	87.0	61.7	61.7	
6/9 14:00	116.3	62.3	108.5	585.0	106.9	109.1	123.6	101.0	19.0	87.0	61.7	61.8	
6/9 17:00	117.5	62.3	108.6	585.0	108.2	108.9	122.6	106.0	18.0	87.0	61.7	61.8	
6/9 20:00	117.5	62.3	108.6	585.0	108.2	111.8	121.8	101.0	15.0	87.0	61.7	61.7	
6/9 23:00	117.1	62.3	108.8	585.0	106.3	110.2	121.8	101.0	16.0	87.0	61.7	61.7	
6/10 2:00	117.2	62.3	108.8	585.0	106.6	111.0	122.7	102.0	15.0	86.0	61.7	61.7	
6/10 5:00	113.4	62.3	108.8	585.0	107.1	111.1	121.5	102.0	14.0	86.0	61.7	61.7	
6/10 8:00	113.9	62.3	108.8	585.0	108.0	108.1	121.6	102.0	11.0	86.0	61.7	61.7	
6/10 11:00	113.8	62.3	108.8	585.0	108.4	108.9	120.6	102.0	12.0	86.0	61.7	61.7	
6/10 14:00	113.7	62.3	108.8	585.0	106.9	110.5	121.6	102.0	10.0	86.0	61.7	61.7	
6/10 17:00	113.6	62.3	108.8	585.0	106.5	109.5	120.4	102.0	8.0	86.0	61.7	61.7	
6/10 20:00	113.8	62.2	108.8	585.0	111.4	109.7	120.3	102.0	7.0	86.0	61.7	61.7	
6/10 23:00	114.2	62.2	108.9	585.0	105.6	108.1	120.8	102.0	8.0	86.0	61.7	61.7	
6/11 2:00	114.1	62.2	108.8	585.0	105.7	108.6	123.0	101.0	6.0	86.0	61.7	61.7	
6/11 5:00	114.3	62.2	108.8	585.0	106.1	110.4	125.2	101.0	5.0	86.0	61.7	61.8	
6/11 8:00	114.3	62.1	108.7	585.0	105.7	106.8	126.4	100.0	3.0	86.0	61.7	61.8	
6/11 11:00	115.0	62.1	108.7	585.0	106.0	109.2	123.7	101.0	4.0	86.0	61.8	61.8	
6/11 14:00	114.1	61.9	108.6	585.1	109.6	107.5	121.2	101.0	4.0	86.0	61.8	61.8	
6/11 17:00	114.1	61.9	108.6	585.0	105.4	110.5	122.2	101.0	4.0	86.0	61.8	61.8	
6/11 20:00	114.0	61.9	108.6	585.0	105.9	111.3	120.5	101.0	3.0	86.0	61.8	61.8	
6/11 23:00	113.8	61.9	108.5	585.0	105.9	110.9	122.1	101.0	4.0	86.0	61.8	61.8	
6/12 2:00	114.0	61.9	108.5	585.0	110.5	111.5	121.2	101.0	4.0	86.0	61.8	61.8	
6/12 5:00	114.0	61.8	108.4	585.0	105.8	113.2	116.8	100.0	9.0	86.0	61.8	61.8	
6/12 8:00	114.0	61.8	108.4	584.9	106.5	107.5	114.1	100.0		86.0	61.8	61.8	
6/12 11:00	113.6	61.8	108.4	585.0	106.4	107.1	113.1	100.0		86.0	61.8	61.8	
6/12 14:00	114.0	61.8	108.4	585.0	105.8	105.7	112.7	100.0		86.0	61.8	61.8	
6/12 17:00	113.5	61.9	108.4	585.0	106.9	116.5	112.7	101.0		86.0	61.8	61.8	
6/12 20:00	114.8	61.9	108.4	585.0	108.5	107.2	115.0	102.0		86.0	61.8	61.8	
6/12 23:00	113.9	61.8	108.4	585.0	108.1	112.8	111.7	101.0		86.0	61.8	61.8	
6/13 2:00	113.6	61.8	108.3	585.0	106.3	111.2	113.2	101.0		86.0	61.8	61.8	
6/13 5:00	113.1	61.8	108.3	585.0	105.9	109.1	113.1	102.0		85.0	61.8	61.8	
6/13 8:00	112.0	61.7	108.2	585.0	105.2	109.9	112.2	100.0		86.0	61.8	61.8	
6/13 11:00	112.5	61.8	108.1	585.0	105.2	109.7	113.0	100.0		85.0	61.8	61.8	
6/13 14:00	112.3	61.8	108.3	585.0	105.4	108.4	115.7	100.0	79.0	85.0	61.8	61.8	
6/13 17:00	112.7	61.8	108.3	585.0	105.9	111.1	115.1	100.0	119.0	85.0	61.8	61.9	
6/13 20:00	112.7	61.8	108.3	585.0	108.1	109.7	115.7	100.0	114.0	86.0	61.8	61.8	
6/13 23:00	112.8	61.8	108.2	585.0	106.8	107.9	115.7	100.0	111.0	85.0	61.8	61.9	
6/14 2:00	113.2	61.8	108.2	585.0	107.0	108.3	115.5	100.0	94.0	85.0	61.8	61.9	
6/14 5:00	112.2	61.7	108.2	585.0	106.4	107.6	114.2	100.0	82.0	85.0	61.8	61.8	
6/14 8:00	113.6	61.7	108.1	585.0	106.2	103.6	113.1	100.0	72.0	85.0	61.8	61.8	
6/14 11:00	113.3	61.7	108.1	585.0	106.1	109.4	112.8	100.0	67.0	85.0	61.8	61.9	
6/14 14:00	112.7	61.7	108.2	585.0	107.6	109.8	112.0	100.0	62.0	85.0	61.8	61.9	
6/14 17:00	113.4	61.7	108.1	585.0	106.1	110.6	111.4	100.0	61.0	85.0	61.8	61.8	

計器不良

計器不良

計器不良

福島第一原子力発電所 3号機 水位・圧力に関するパラメータ

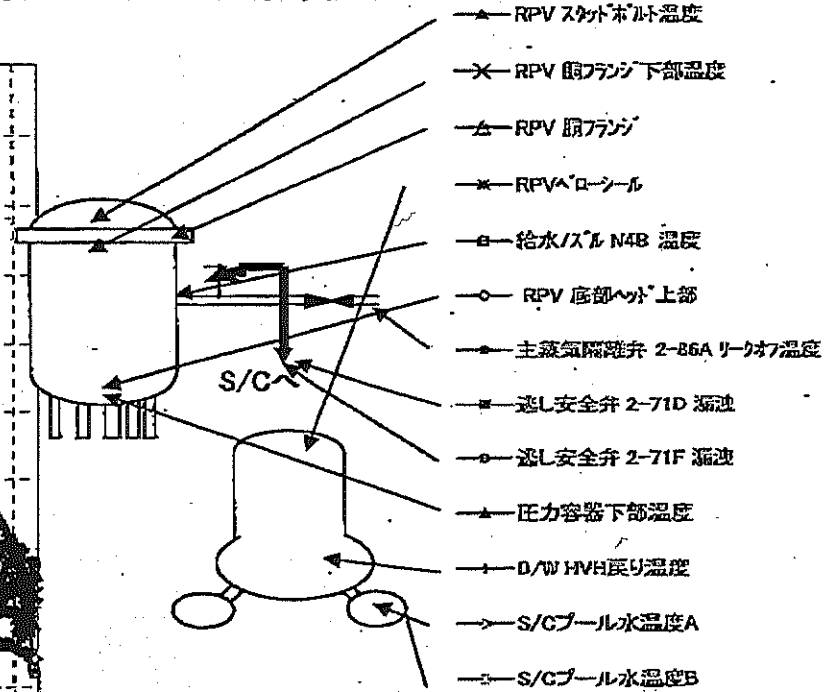
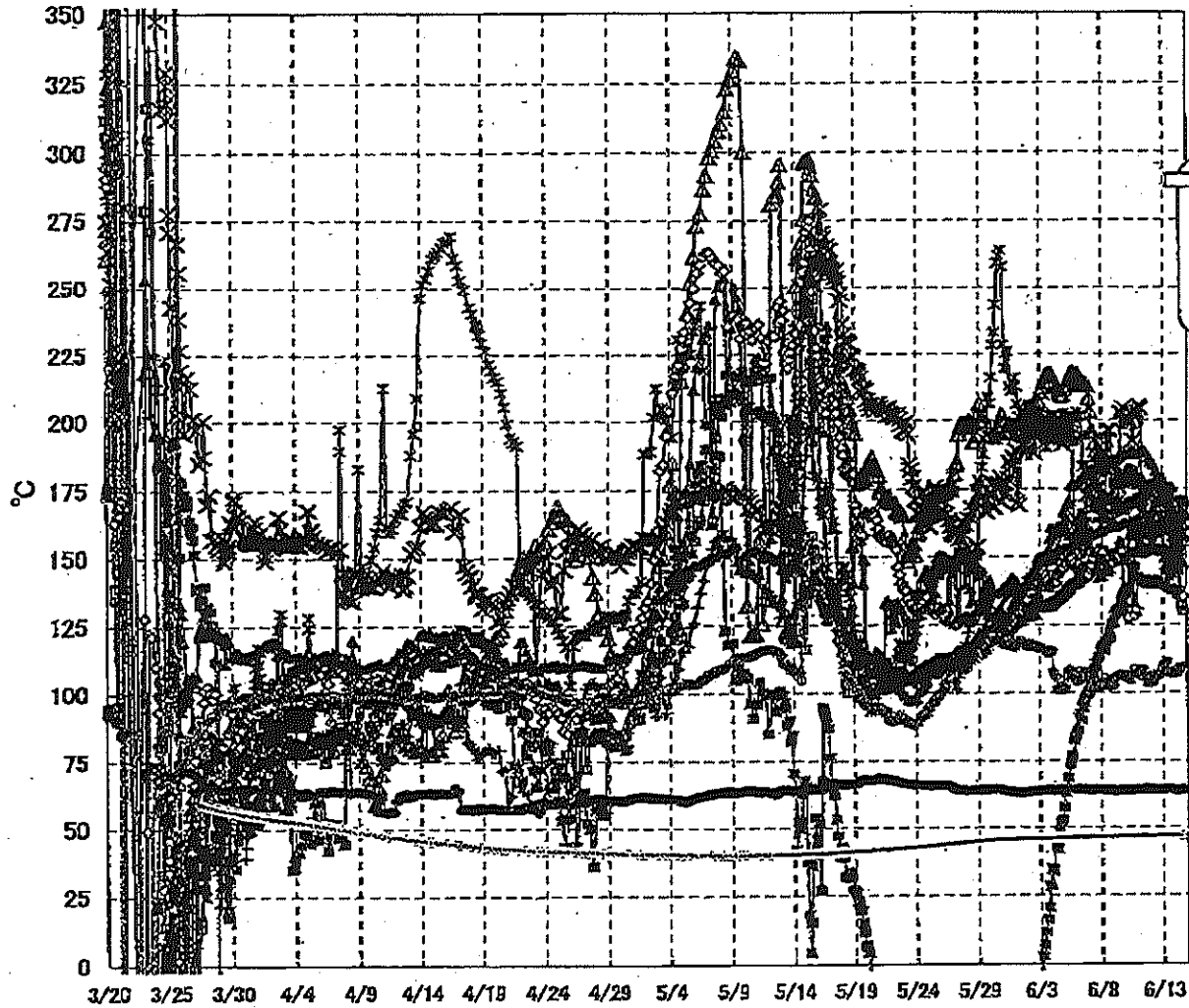


福島 原子力発電所 3号機 水位・圧力に関するパラメ

【注意事項】
 各計測器については、地震やその他の異常現象の影響を受けて、通常の使用規格条件を超えているものもあり、正しく測定されていない可能性のある計測器も存在している。
 プラントの状況を把握するために、このような計測器の不確かさも考慮しついで、複数の計測器から得られる情報を活用して変化の傾向にも留意して総合的に判断している。

日時	原子炉水位 (燃料域)(A) (mm)	原子炉水位 (燃料域)(B) (mm)	A系 原子炉圧力 (MPa)	B系 原子炉圧 力(MPa)	D/W圧力(MPa) abs)	S/C圧力(MPa) abs)	CAMS D/W(A) (Sv/h)	CAMS D/W(B) (Sv/h)	CAMS. S/C(A) (Sv/h)	CAMS S/C(B) (Sv/h)	中央制御 室線量 (mSv/h)	備考
6/8 2:00	-1850	-2200	-0.138	-0.111	0.0992	0.1803	5.99E+00	3.31E+00	3.59E-01	3.32E-01	0.029	
6/8 5:00	-1850	-2200	-0.138	-0.113	0.0996	0.1803	5.98E+00	3.30E+00	3.59E-01	3.32E-01	0.029	
6/8 8:00	-1850	-2200	-0.140	-0.113	0.0991	0.1803	5.90E+00	3.30E+00	3.59E-01	3.32E-01	0.027	
6/8 11:00	-1850	-2200	-0.138	-0.108	0.0988	0.1803	5.95E+00	3.29E+00	3.59E-01	3.32E-01	0.028	
6/8 14:00	-1850	-2150	-0.135	-0.111	0.0988	0.1803	5.95E+00	3.29E+00	3.58E-01	3.32E-01	0.025	
6/8 17:00	-1850	-2150	-0.136	-0.113	0.0989	0.1803	5.94E+00	3.29E+00	3.58E-01	3.31E-01	0.027	
6/8 20:00	-1850	-2150	-0.138	-0.113	0.0989	0.1803	8.70E+00	3.28E+00	3.58E-01	3.31E-01	0.027	
6/8 23:00	-1850	-2150	-0.138	-0.115	0.0994	0.1820	5.92E+00	3.28E+00	3.58E-01	3.31E-01	0.028	
6/9 2:00	-1850	-2150	-0.140	-0.117	0.0996	0.1803	5.91E+00	3.28E+00	3.58E-01	3.31E-01	0.025	
6/9 5:00	-1850	-2200	-0.140	-0.117	0.0998	0.1803	5.90E+00	3.27E+00	3.57E-01	3.31E-01	0.025	
6/9 8:00	-1850	-2200	-0.142	-0.115	0.0998	0.1803	5.90E+00	3.27E+00	3.57E-01	3.31E-01	0.025	
6/9 11:00	-1850	-2200	-0.128	-0.104	0.1005	0.1843	5.89E+00	3.27E+00	3.57E-01	3.30E-01	0.028	
6/9 14:00	-1850	-2200	-0.128	-0.104	0.1003	0.1843	5.88E+00	3.27E+00	3.57E-01	3.30E-01	0.028	
6/9 17:00	-1850	-2200	-0.128	-0.104	0.1003	0.1843	5.87E+00	3.26E+00	3.56E-01	3.30E-01	0.027	
6/9 20:00	-1850	-2200	-0.128	-0.102	0.1003	0.1843	5.86E+00	3.26E+00	3.56E-01	3.30E-01	0.029	
6/9 23:00	-1850	-2150	-0.128	-0.104	0.1005	0.1841	5.85E+00	3.26E+00	3.56E-01	3.29E-01	0.028	
6/10 2:00	-1800	-2150	-0.128	-0.102	0.1006	0.1841	5.84E+00	3.25E+00	3.55E-01	3.29E-01	0.029	
6/10 5:00	-1850	-2200	-0.130	-0.104	0.1006	0.1843	5.83E+00	3.25E+00	3.55E-01	3.29E-01	0.027	
6/10 8:00	-1850	-2200	-0.130	-0.102	0.1006	0.1843	5.83E+00	3.25E+00	3.55E-01	3.28E-01	0.026	
6/10 11:00	-1850	-2150	-0.128	-0.100	0.1001	0.1841	5.82E+00	3.24E+00	3.54E-01	3.28E-01	0.027	
6/10 14:00	-1800	-2100	-0.125	-0.102	0.0999	0.1841	5.81E+00	3.24E+00	3.54E-01	3.28E-01	0.027	
6/10 17:00	-1800	-2100	-0.125	-0.102	0.0999	0.1839	5.80E+00	3.24E+00	3.54E-01	3.28E-01	0.028	
6/10 20:00	-1850	-2100	-0.125	-0.098	0.0999	0.1841	5.78E+00	3.23E+00	3.53E-01	3.27E-01	0.027	
6/10 23:00	-1850	-2100	-0.128	-0.098	0.1001	0.1843	5.78E+00	3.23E+00	3.53E-01	3.27E-01	0.027	
6/11 2:00	-1850	-2100	-0.128	-0.098	0.0999	0.1839	5.77E+00	3.23E+00	3.53E-01	3.27E-01	0.027	
6/11 5:00	-1850	-2100	-0.128	-0.098	0.0999	0.1839	5.77E+00	3.23E+00	3.53E-01	3.27E-01	0.027	
6/11 8:00	-1850	-2100	-0.128	-0.098	0.0999	0.1839	5.76E+00	3.22E+00	3.52E-01	3.26E-01	0.027	
6/11 11:00	-1850	-2100	-0.128	-0.098	0.0992	0.1838	5.75E+00	3.22E+00	3.52E-01	3.26E-01	0.027	
6/11 14:00	-1850	-2100	-0.130	-0.098	0.0989	0.1838	5.74E+00	3.22E+00	3.51E-01	3.26E-01	0.028	
6/11 17:00	-1850	-2100	-0.132	-0.098	0.0989	0.1838	5.73E+00	3.21E+00	3.51E-01	3.25E-01	0.027	
6/11 20:00	-1850	-2100	-0.134	-0.098	0.0996	0.1838	5.72E+00	3.21E+00	3.51E-01	3.25E-01	0.028	
6/11 23:00	-1850	-2100	-0.132	-0.098	0.0998	0.1841	5.72E+00	3.21E+00	3.51E-01	3.25E-01	0.027	
6/12 2:00	-1850	-2100	-0.132	-0.098	0.0996	0.1841	5.71E+00	3.21E+00	3.51E-01	3.25E-01	0.027	
6/12 5:00	-1850	-2100	-0.132	-0.100	0.1001	0.1841	5.70E+00	3.20E+00	3.51E-01	3.25E-01	0.027	
6/12 8:00	-1850	-2100	-0.132	-0.098	0.0999	0.1843	5.69E+00	3.20E+00	3.50E-01	3.25E-01	0.027	
6/12 11:00	-1850	-2150	-0.134	-0.100	0.1001	0.1843	5.69E+00	3.20E+00	3.50E-01	3.25E-01	0.025	
6/12 14:00	-1850	-2150	-0.132	-0.098	0.0999	0.1843	5.68E+00	3.20E+00	3.50E-01	3.24E-01	0.026	
6/12 17:00	-1850	-2150	-0.132	-0.098	0.0999	0.1843	5.67E+00	3.19E+00	3.50E-01	3.24E-01	0.026	
6/12 20:00	-1850	-2150	-0.132	-0.096	0.1001	0.1843	5.66E+00	3.19E+00	3.50E-01	3.24E-01	0.027	
6/12 23:00	-1850	-2150	-0.132	-0.096	0.0999	0.1843	5.65E+00	3.19E+00	3.49E-01	3.24E-01	0.028	
6/13 2:00	-1850	-2150	-0.132	-0.100	0.0999	0.1841	5.65E+00	3.18E+00	3.49E-01	3.23E-01	0.026	
6/13 5:00	-1850	-2150	-0.132	-0.098	0.0999	0.1841	5.64E+00	3.18E+00	3.49E-01	3.23E-01	0.027	
6/13 8:00	-1850	-2150	-0.132	-0.100	0.0998	0.1839	5.63E+00	3.18E+00	3.48E-01	3.23E-01	0.025	
6/13 11:00	-1850	-2150	-0.134	-0.098	0.0994	0.1839	5.62E+00	3.18E+00	3.48E-01	3.22E-01	0.027	
6/13 14:00	-1850	-2150	-0.134	-0.098	0.0994	0.1839	5.62E+00	3.17E+00	3.48E-01	3.22E-01	0.027	
6/13 17:00	-1850	-2150	-0.134	-0.098	0.0996	0.1838	5.61E+00	3.17E+00	3.47E-01	3.22E-01	0.029	
6/13 20:00	-1850	-2150	-0.134	-0.100	0.0996	0.1841	5.60E+00	3.17E+00	3.47E-01	3.22E-01	0.029	
6/13 23:00	-1850	-2200	-0.134	-0.102	0.1001	0.1841	5.59E+00	3.17E+00	3.47E-01	3.22E-01	0.026	
6/14 2:00	-1850	-2200	-0.134	-0.102	0.1003	0.1843	5.59E+00	3.16E+00	3.47E-01	3.21E-01	0.026	
6/14 5:00	-1850	-2200	-0.136	-0.104	0.1003	0.1841	5.58E+00	3.16E+00	3.47E-01	3.21E-01	0.029	
6/14 8:00	-1850	-2250	-0.136	-0.104	0.1003	0.1843	5.58E+00	3.16E+00	3.46E-01	3.21E-01	0.025	
6/14 11:00	-1850	-2250	-0.134	-0.100	0.1001	0.1843	5.57E+00	3.16E+00	3.46E-01	3.21E-01	0.027	
6/14 14:00	-1850	-2150	-0.136	-0.098	0.0998	0.1843	5.56E+00	3.16E+00	3.46E-01	3.20E-01	0.028	
6/14 17:00	-1850	-2150	-0.134	-0.098	0.0999	0.1843	5.55E+00	3.15E+00	3.45E-01	3.20E-01	0.026	

福島第一原子力発電所 3号機 温度に関するパラメータ(代表点)



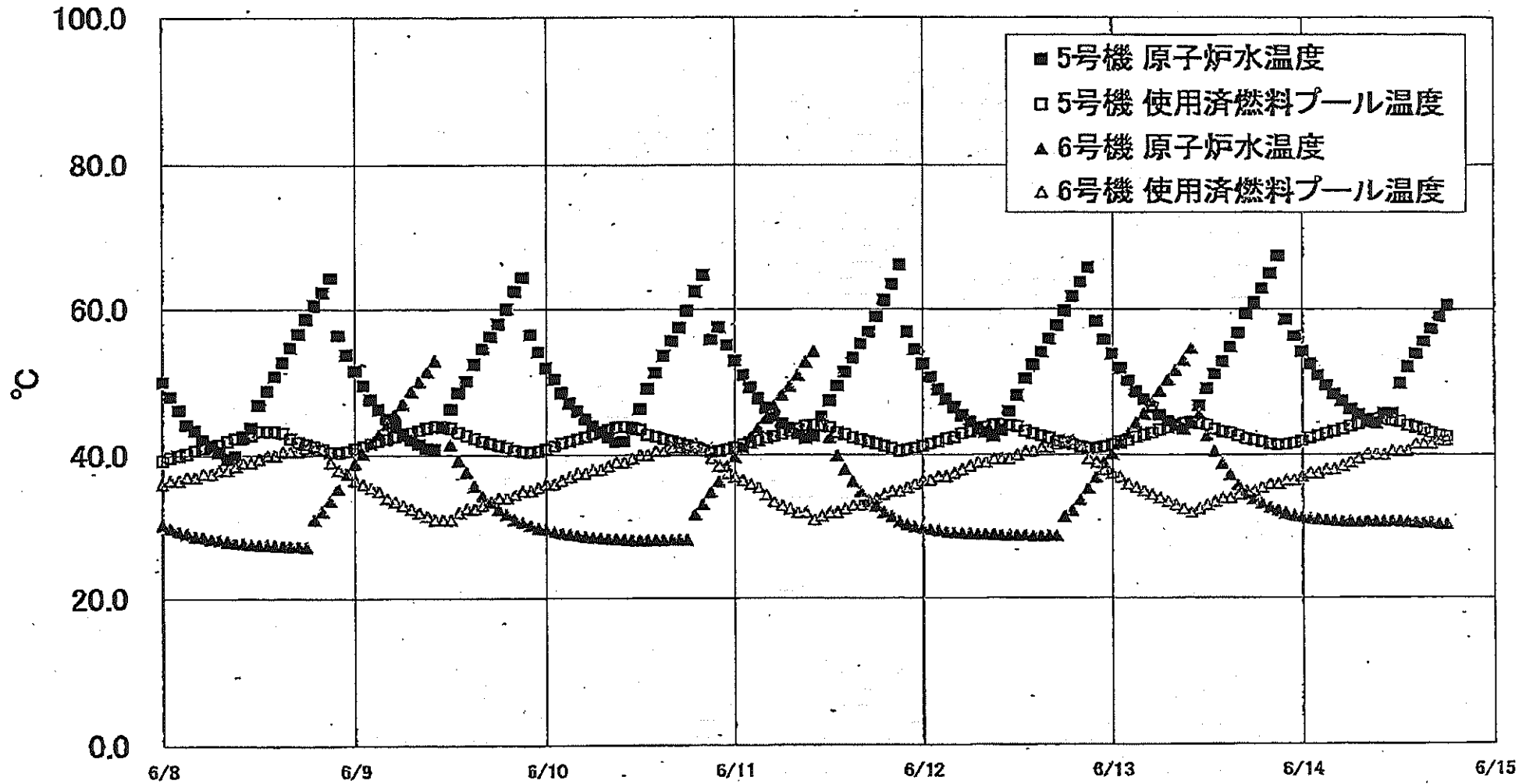
【留意事項】
 各計測器については、地震やその後の事象進展の影響を受けて、通常の使用環境条件を超えているものもあり、正しく測定されていない可能性のある計測器も存在している。プラントの状況を把握するために、このような計測器の不確かさも考慮したうえで、複数の計測器から得られる情報を活用して変化の傾向にも着目して総合的に判断している。

福島第一原子力発電所 3号機 温度に関するパラメータ

【留意事項】
 各計測器については、地震やその他の事象直後の影響を受けて、通常の使用環境条件を逸しているものもあり、正しく測定されていない可能性のある計測器も存在している。プラントの状況を把握するために、このような計測の不確かさも考慮し、複数の計測器から得られる情報を活用して変化の傾向にも着目して総合的に判断している。

日時	炉水出口1号機温度	RPV炉管出口温度	RPV炉管入口温度	圧力容器下部温度	RPV炉管下部温度	蒸気発生器2-710温度	蒸気発生器2-711温度	蒸気発生器2-712温度	RPV H404温度	RPV H405温度	S/Cプール水温度A	S/Cプール水温度B	備考
8/8 2:00	148.4	151.2	186.7	182.4	142.8	161.5	117.4	103.9	63.6	158.7	173.8	46.6	46.6
8/8 5:00	148.9	148.6	186.6	181.2	145.2	164.9	115.6	105.2	63.4	158.9	171.3	46.6	46.7
8/8 8:00	149.2	148.1	186.5	182.0	149.2	167.6	118.8	102.5	63.5	158.2	171.9	46.6	46.7
8/8 11:00	149.5	148.4	184.3	182.4	151.8	162.6	119.2	103.2	63.8	159.4	170.5	46.6	46.7
8/8 14:00	150.0	148.9	183.9	183.8	144.4	166.4	122.2	104.1	63.8	160.3	171.6	46.6	46.7
8/8 17:00	150.4	149.2	183.3	184.6	145.4	166.3	120.7	103.0	63.6	160.4	172.0	46.6	46.7
8/8 20:00	150.3	147.8	182.2	184.7	148.8	170.6	124.9	102.1	63.7	160.4	170.9	46.6	46.7
8/8 23:00	149.5	147.8	184.3	184.6	148.4	162.9	125.5	102.4	63.5	160.7	171.0	46.6	46.7
8/9 2:00	149.8	149.5	184.2	184.5	150.7	167.4	127.9	105.2	63.3	160.9	170.6	46.7	46.7
8/9 5:00	149.8	149.8	181.1	185.0	151.6	168.1	129.5	105.6	63.1	161.0	168.5	46.7	46.8
8/9 8:00	149.7	149.9	177.1	185.6	150.0	170.0	130.6	105.9	63.3	160.9	167.5	46.7	46.8
8/9 11:00	149.7	149.8	177.7	188.0	153.4	175.4	131.0	105.8	63.5	160.5	167.6	46.7	46.8
8/9 14:00	150.0	151.1	178.5	188.6	155.6	202.7	132.9	106.4	63.5	160.6	167.0	46.7	46.8
8/9 17:00	151.3	151.7	178.3	186.8	153.8	202.5	134.3	108.4	63.4	161.3	165.8	46.7	46.8
8/9 20:00	149.8	132.1	178.2	188.1	151.2	204.5	135.8	108.4	63.5	161.8	165.8	46.7	46.8
8/9 23:00	150.4	131.1	179.5	187.9	148.6	203.0	137.1	105.6	63.4	162.1	167.3	46.7	46.8
8/10 2:00	150.6	128.6	181.1	187.5	149.5	201.5	138.5	105.7	63.5	161.9	166.9	46.7	46.8
8/10 5:00	150.8	127.5	181.7	187.8	150.9	199.6	138.5	105.0	63.4	161.2	168.4	46.7	46.8
8/10 8:00	150.8	130.3	181.5	188.1	157.5	199.2	138.9	104.4	63.6	161.0	169.3	46.7	46.8
8/10 11:00	151.1	130.4	181.3	188.1	163.0	199.0	142.0	106.3	63.7	161.3	169.9	46.7	46.8
8/10 14:00	151.0	146.5	180.6	189.0	160.8	192.5	145.3	106.4	63.6	161.5	170.1	46.8	46.8
8/10 17:00	151.2	128.4	180.0	188.0	157.9	202.1	145.6	106.5	63.7	162.1	170.4	46.8	46.8
8/10 20:00	151.3	130.5	180.1	187.9	160.1	201.1	161.9	107.2	64.0	162.3	170.2	46.8	46.8
8/10 23:00	150.9	143.2	179.1	187.3	157.2	203.2	162.8	106.5	63.8	161.7	170.0	46.8	46.9
8/11 2:00	150.9	142.0	178.2	188.5	158.7	205.4	162.1	106.5	63.9	162.2	171.6	46.8	46.9
8/11 5:00	150.8	141.1	177.3	188.2	155.7	204.4	161.8	106.3	63.6	161.7	170.2	46.8	46.9
8/11 8:00	151.0	140.8	177.5	188.9	154.3	166.4	161.8	105.9	63.8	162.1	171.1	46.8	46.9
8/11 11:00	151.4	141.0	177.1	189.2	162.2	158.7	161.9	106.1	64.0	160.9	170.0	46.8	46.9
8/11 14:00	151.8	141.1	175.9	188.4	162.7	157.2	162.8	107.1	64.2	159.4	170.1	46.8	46.9
8/11 17:00	152.5	141.2	175.2	187.8	165.3	157.4	163.2	105.3	64.3	159.1	170.6	46.8	46.9
8/11 20:00	152.6	141.1	175.7	186.4	163.7	158.8	164.3	103.4	64.0	160.5	170.4	46.8	46.9
8/11 23:00	152.4	140.6	175.8	185.9	162.5	161.7	162.8	104.1	63.9	160.8	170.6	46.8	46.9
8/12 2:00	152.6	140.5	175.4	184.8	160.4	162.5	164.2	103.6	64.0	160.7	170.9	46.8	46.9
8/12 5:00	152.0	140.6	175.8	184.0	155.1	162.2	165.2	103.5	63.7	160.8	171.7	46.8	46.9
8/12 8:00	152.1	141.0	176.8	183.5	158.7	160.2	168.6	105.7	63.9	160.6	171.0	46.8	46.9
8/12 11:00	152.2	140.9	177.0	181.0	159.1	159.5	169.2	105.4	63.7	156.9	169.7	46.8	46.9
8/12 14:00	152.3	140.8	175.1	181.2	159.1	158.4	166.4	106.3	63.9	161.0	168.1	46.8	46.8
8/12 17:00	152.4	140.6	175.2	180.0	158.1	160.7	170.1	106.8	63.9	160.4	168.8	46.8	46.8
8/12 20:00	152.6	140.7	175.2	179.1	159.7	169.8	170.9	106.6	63.7	160.6	168.4	46.8	47.0
8/12 23:00	151.9	140.3	174.9	179.4	173.6	161.0	169.5	106.6	63.8	160.6	166.0	46.9	47.0
8/13 2:00	151.8	139.6	175.0	178.7	159.2	166.5	170.7	110.2	63.7	160.7	165.6	46.9	47.0
8/13 5:00	151.4	139.8	174.6	177.3	149.5	167.7	171.7	110.6	63.8	160.4	165.0	46.9	47.0
8/13 8:00	150.3	139.2	170.2	178.2	147.0	172.5	170.0	111.2	63.8	160.5	164.0	46.9	47.0
8/13 11:00	151.3	138.8	168.2	175.9	145.4	169.5	165.8	108.1	64.0	159.3	163.8	46.9	47.0
8/13 14:00	147.8	138.6	168.1	175.8	142.3	167.1	169.8	107.1	64.1	158.8	163.0	46.9	47.0
8/13 17:00	148.8	138.4	168.2	175.8	143.8	166.6	170.0	108.5	63.8	158.2	163.3	46.9	47.0
8/13 20:00	151.1	138.2	168.4	175.2	143.9	160.0	169.7	107.2	63.7	157.4	162.4	46.9	47.0
8/13 23:00	149.4	137.8	168.0	167.8	145.2	153.6	168.9	107.5	63.6	156.3	163.5	46.9	47.0
8/14 2:00	150.1	137.4	168.8	165.9	147.7	152.3	169.4	107.2	63.5	155.4	163.1	46.9	47.0
8/14 5:00	149.2	136.5	167.3	164.5	153.8	153.0	170.6	107.0	63.5	154.8	162.9	46.9	47.0
8/14 8:00	144.9	135.6	168.9	163.5	146.2	159.2	169.7	108.9	63.4	154.4	163.4	46.9	47.0
8/14 11:00	137.4	135.1	167.0	160.8	148.4	157.4	166.6	109.0	63.7	153.3	163.6	46.9	47.0
8/14 14:00	131.7	135.8	166.8	161.2	149.2	157.6	170.4	109.1	64.1	153.7	164.2	46.9	47.0
8/14 17:00	130.2	135.4	165.9	158.7	147.6	158.6	169.4	109.4	63.9	153.6	164.6	46.9	47.0

福島第一原子力発電所 5・6号機 原子炉水温度、使用済燃料プール温度推移



福島第一原子力発電所 5・6号機 原子炉水温度・使用済燃料プール温度

日時	5号機 原子炉水温度	5号機 使用済燃料プール温度	6号機 原子炉水温度	6号機 使用済燃料プール温度
6/12 2:00	48.0	41.8	29.4	37.0
6/12 3:00	47.6	42.2	29.2	37.0
6/12 4:00	46.5	42.4	29.1	37.5
6/12 5:00	45.4	42.9	29.0	38.0
6/12 6:00	44.5	43.2	29.0	38.5
6/12 7:00	43.8	43.5	28.9	39.0
6/12 8:00	43.1	43.8	28.9	39.0
6/12 9:00	42.6	44.1	28.9	39.5
6/12 10:00	43.4	44.2	28.8	39.5
6/12 11:00	45.9	44.1	28.8	39.5
6/12 12:00	48.1	43.9	28.8	40.0
6/12 13:00	50.4	43.3	28.8	40.5
6/12 14:00	52.3	42.9	28.7	40.8
6/12 15:00	54.0	42.6	28.7	41.0
6/12 16:00	55.9	42.3	28.7	41.0
6/12 17:00	57.8	41.9	28.7	41.5
6/12 18:00	59.8	41.7	31.4	42.0
6/12 19:00	61.7	41.4	32.2	42.0
6/12 20:00	63.7	41.1	33.7	41.0
6/12 21:00	65.7	40.9	35.3	39.5
6/12 22:00	58.4	40.9	36.9	39.0
6/12 23:00	55.6	41.1	38.9	38.0
6/13 0:00	53.8	41.4	40.1	37.5
6/13 1:00	51.8	41.8	41.8	37.0
6/13 2:00	50.1	42.0	42.9	38.0
6/13 3:00	48.6	42.4	44.3	35.5
6/13 4:00	47.5	42.7	45.6	35.0
6/13 5:00	46.4	43.0	47.1	34.5
6/13 6:00	45.4	43.4	48.7	34.0
6/13 7:00	44.6	43.7	50.2	33.5
6/13 8:00	44.1	44.0	51.5	33.0
6/13 9:00	43.5	44.3	52.9	32.5
6/13 10:00	44.4	44.5	54.5	32.0
6/13 11:00	46.7	44.3	45.5	32.5
6/13 12:00	49.0	44.1	42.6	33.0
6/13 13:00	51.0	43.5	40.4	33.5
6/13 14:00	52.7	43.2	38.8	34.0
6/13 15:00	54.7	43.0	37.2	34.0
6/13 16:00	56.7	42.8	35.8	34.5
6/13 17:00	58.4	42.2	34.4	35.0
6/13 18:00	60.9	42.0	33.8	35.0
6/13 19:00	62.8	41.8	33.2	35.5
6/13 20:00	64.9	41.5	32.6	36.0
6/13 21:00	67.3	41.3	32.2	36.0
6/13 22:00	58.6	41.4	31.8	36.5
6/13 23:00	56.3	41.6	31.5	36.5
6/14 0:00	54.1	41.9	31.3	37.0
6/14 1:00	52.4	42.3	31.1	37.5
6/14 2:00	50.8	42.6	31.0	37.5
6/14 3:00	49.4	42.9	30.9	38.0
6/14 4:00	48.2	43.2	30.8	38.0
6/14 5:00	47.3	43.5	30.7	38.5
6/14 6:00	46.2	43.8	30.7	39.0
6/14 7:00	45.5	44.2	30.6	39.5
6/14 8:00	44.8	44.5	30.7	40.0
6/14 9:00	44.3	44.8	30.7	40.0
6/14 10:00	45.6	44.8	30.7	40.0
6/14 11:00	45.6	44.7	30.7	40.5
6/14 12:00	48.7	44.5	30.7	40.5
6/14 13:00	52.0	44.0	30.6	40.5
6/14 14:00	53.8	43.7	30.5	41.5
6/14 15:00	55.5	43.4	30.5	41.5
6/14 16:00	57.3	43.0	30.5	41.5
6/14 17:00	59.0	42.7	30.3	42.0
6/14 18:00	60.5	42.5	30.3	42.0