

福島第一原子力発電所 プラント関連パラメータ (水位・圧力・温度などのデータ)

(留意事項)
各計測器については、地震やその後の事象進展の影響を受けて、通常の使用環境条件を超えているものもあり、正しく測定されていない可能性のある計測器も存在している。プラントの状況を把握するために、このような計測の不確かさも考慮したうえで、複数の計測器から得られる情報を使用して変化の傾向にも着目して総合的に判断している。

5月28日 0:00 現在

号機	1号機	2号機	3号機	4号機	5号機	6号機
原子炉注水状況	給水系7号を用いた減水注水中。 流量6.0m ³ /h (5/27 23:00現在)	消火系7号を用いた減水注水中。 流量7.0m ³ /h (5/27 23:00現在)	消火系及び給水系7号を用いた減水注水中。 流量 消火系: 1.0m ³ /h (5/27 23:00現在) 給水系: 13.5m ³ /h (5/27 23:00現在)		※2 (原子炉の除熱機能が維持されており、注水不要)	
原子炉水位	燃料域A: 燃料域B-1650 mm (5/27 23:00 現在)	燃料域A-1500 mm 燃料域B-2150 mm (5/27 23:00 現在)	燃料域A-1850 mm 燃料域B-1950 mm (5/27 23:00 現在)		停止域 2050mm (5/28 0:00 現在)	停止域 2022mm (5/28 0:00 現在)
原子炉圧力	A系: 0.555 MPa g B系: 1.508 MPa g (5/27 23:00 現在)	(A)※3 B系: 0.016 MPa g (B)※3 B系: 0.018 MPa g (5/27 23:00 現在)	(A)※3 D)※3 A系: 0.130 MPa g B系: 0.108 MPa g (5/27 23:00 現在)		0.010 MPa g (5/28 0:00 現在)	0.013 MPa g (5/28 0:00 現在)
原子炉水温度	(系精流量がないため採取不可)					
原子炉圧力容器 まわり温度	給水/圧力温度: 115.0℃ ※3 圧力容器下部温度: 97.1℃ (5/27 23:00 現在)	給水/圧力温度: 111.7℃ ※1 圧力容器下部温度: 107.6℃ (5/27 23:00 現在)	給水/圧力温度: 116.1℃ ※3 圧力容器下部温度: 110.6℃ (5/27 23:00 現在)	※2 (全燃料取出中 につき監視 対象外)	※2 (原子炉水温度にて監視中)	
D/W・S/C 圧力	D/W: 0.1326 MPa abs S/C: 0.100 MPa abs (5/27 23:00 現在)	D/W: 0.035 MPa abs S/C: 0.077 MPa abs (5/27 23:00 現在) ※1	D/W: 0.1006 MPa abs S/C: 0.1879 MPa abs (5/27 23:00 現在)			
D/W 雰囲気温度	RPVペロシール: 97.7℃ HVH戻り: 97.5℃ (5/27 23:00 現在)	RPVペロシール: オブ-スクリ ※1 HVH戻り: 104℃ (5/27 23:00 現在)	RPVペロシール: 160.2℃ ※3 HVH戻り: 116.3℃ (5/27 23:00 現在)		※2 (原子炉の除熱機能が維持されているため監視 対象外)	
CAMS 放射線 モニタ	D/W(A): 1.19E+00Sv/h ※1 (B): 2.33E+02Sv/h ※1 S/C(A): 9.30E-01Sv/h ※3 (B): 9.54E-01Sv/h ※3 (5/27 23:00 現在)	D/W(A): 1.72E+01Sv/h ※1 (B): 1.92E+01Sv/h ※3 S/C(A): 3.00E-01Sv/h ※3 (B): 4.03E+01Sv/h ※3 (5/27 23:00 現在)	D/W(A): 7.38E+00Sv/h ※3 (B): 4.38E+00Sv/h ※3 S/C(A): 3.79E-01Sv/h ※3 (B): 3.47E-01Sv/h ※3 (5/27 23:00 現在)			
S/C 温度	A系: 54.0℃ B系: 53.8℃ (5/27 23:00 現在)	A系: 63.6℃ B系: 63.7℃ (5/27 23:00 現在)	A系: 44.5℃ B系: 44.5℃ (5/27 23:00 現在)			
D/W 設計圧力	0.384MPa g (0.485MPa abs)	0.384MPa g (0.485MPa abs)	0.384MPa g (0.485MPa abs)			
D/W 最高使用圧力	0.427MPa g (0.528MPa abs)	0.427MPa g (0.528MPa abs)	0.427MPa g (0.528MPa abs)			
使用済燃料プール 温度	※1	70℃ (5/27 23:00現在)	62℃ (5/8現在) ※4	84℃ (5/7現在) ※4	41.8℃ (5/28 0:00 現在)	35.5℃ (5/28 0:00 現在)
FPC 貯蔵容量	2100mm (5/27 23:00現在)	3050mm (5/27 23:00現在)	※1	6400mm (5/27 23:00現在)	※2	
電源	外部電源受電中 (P/C2C)		外部電源受電中 (P/C4D)		外部電源受電中	
その他情報	・1号機 原子炉水位燃料域Aについて、5/11 17:00 に計器点検を完了。 ・1号機 原子炉圧力(A)について、計器の傾向を評価した結果、状況推移を継続確認中(※3)とする。			共用プール 25℃ (5/27 6:30 現在)	5u SHCモード (5/27 21:14~)	6u 非熱モード (5/27 18:10~)

圧力換算 ゲージ圧(MPa g) = 絶対圧(MPa abs) - 大気圧(標準大気圧0.1013 MPa)
絶対圧(MPa abs) = ゲージ圧(MPa g) + 大気圧(標準大気圧0.1013 MPa)

- ※1: 計器不良
- ※2: データ採取対象外
- ※3: 状況推移を継続確認中
- ※4: 使用済燃料プール水サンプリング時に測定を実施

福島第一原子力発電所 プラント関連パラメータ（水位・圧力・温度などのデータ）に関する補足説明

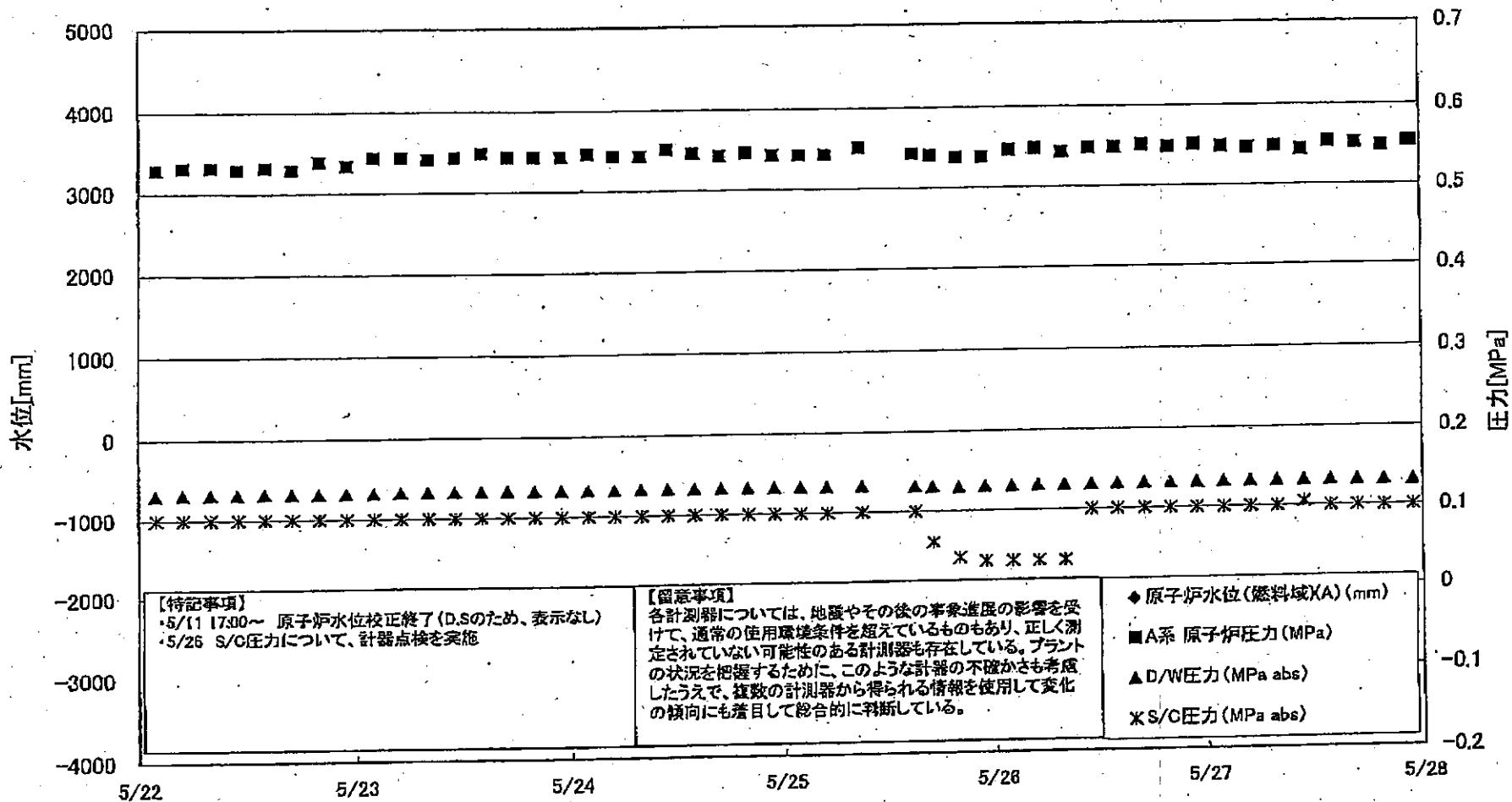
■各パラメータに関する補足説明

項目	記載方法	測定方法	記載点数/Ch 数or 系統数
原子炉注水状況	原子炉への注水流量/注水方法を記載。	仮設計器	1/1系統
原子炉水位	燃料域を監視する水位計にて測定したデータを記載。	本設指示計	A系 1/1Ch B系 1/1Ch
原子炉圧力	計器室より圧力計器から伝送される電圧値を測定し、電圧値を圧力に換算したものを記載。A系/B系それぞれ複数点データがあるが、1点を代表として採取し記載。	本設計器室より電圧値を測定し圧力に換算	A系 1/2Ch B系 1/2Ch
原子炉水温度	温度計設置箇所には系統流量がないためデータ未採取	—	—
原子炉圧力容器まわり温度	原子炉圧力容器まわり温度は複数箇所から採取しているが、全体把握の観点から代表部位として「給水ノズル位置」、「圧力容器下部」のデータを記載	本設記録計	給水ノズル位置 1/4Ch 圧力容器下部 1/2Ch (1号) 1/1Ch (2~3号)
D/W・S/C 圧力	本設指示計の指示値を記載。本設指示計にて採取できない場合には、計器室より測定した電圧値を圧力に換算したものを記載。 (D/W: ドライウェル, S/C: 圧力抑制室)	本設指示計: 1号、2号 本設計器室 (電圧測定): 3号	本設指示計 1/1 系統 本設記録計 常用 1/1Ch 広域 1/1Ch
D/W 雰囲気温度	D/W 内の雰囲気温度は複数箇所から採取しているが、全体把握の観点から代表部位として「D/W 上部 (RPV ベロ-シール温度)、中央部 (D/W HVH 戻り空気温度)」のデータを記載。(RPV: 原子炉圧力容器, HVH: 空調ユニット)	本設記録計	RPV ベロ-シール 1/5Ch D/W HVH 戻り 1/5Ch
CAMS 放射線モニタ	本設指示計の指示値を記載。 (CAMS: 格納容器雰囲気モニタ系, E●●: X10 ^{●●})	本設指示計	D/W A系 1/1Ch B系 1/1Ch S/C A系 1/1Ch B系 1/1Ch
S/C 温度	本設記録計の指示値を記載。A系/B系それぞれ複数点データがあるが、1点を代表として採取し記載。	本設記録計	A系 1/4Ch (1号)、8Ch (2~3号) B系 1/4Ch (1号)、8Ch (2~3号)
使用済燃料プール温度	本設記録計の指示値を記載。 (非熱モード; 非常時熱負荷モード, SHC モード: 原子炉停止時冷却系モード)	本設記録計	1/2Ch (1号)、1Ch (2~4号)
FPC スキマー-タンクレベル	本設指示計の指示値を記載。 (FPC: 燃料プール冷却浄化系)	本設指示計	1/1 系統

■注記に関する補足説明

項目	内容	5月28日 0 時時点の状況
計器不良	計器不良: 指示値ダウン (オーバー) スケール/検出器の不良	1号機 使用済燃料プール温度、CAMS D/W 放射線モニタ 2号機 圧力容器下部温度、S/C 圧力、RPV ベロ-シール温度 3号機 使用済燃料プール温度、スキマー-タンクレベル 4号機 使用済燃料プール温度
データ採取対象外	4号機: 炉心に燃料がないため、原子炉及びD/W関連のデータは採取せず。 5~6号機: 現在冷温停止中のため、D/W 関連データは採取せず。	—
状況推移を継続確認中	指示は出ているものの、指示値ハンチング・マイナス表示など他パラメータと明らかに異なる推移を示したものを。	1号機 原子炉圧力、給水ノズル温度、CAMS S/C 放射線モニタ 2号機 原子炉圧力、CAMS S/C 放射線モニタ 3号機 原子炉圧力、RPV ベロ-シール温度、給水ノズル温度、CAMS S/C 放射線モニタ

福島第一原子力発電所 1号機 水位・圧力に関するパラメータ



【特記事項】
 ・5/11 17:00～ 原子炉水位校正終了(D.Sのため、表示なし)
 ・5/26 S/C圧力について、計器点検を実施

【留意事項】
 各計測器については、地震やその後の事象進展の影響を受けて、通常の使用環境条件を超えているものもあり、正しく測定されていない可能性のある計測器も存在している。プラントの状況を把握するために、このような計器の不確かさも考慮したうえで、複数の計測器から得られる情報を使用して変化の傾向にも着目して総合的に判断している。

◆ 原子炉水位(燃料域)(A) (mm)
 ■ A系 原子炉圧力 (MPa)
 ▲ D/W圧力 (MPa abs)
 * S/C圧力 (MPa abs)

福島第一原子力発電所 1号機 水位・圧力に関するパラメータ

【留意事項】
 各計測器については、地震やその後の事故進展の影響を受けて、通常の使用環境条件を超えているものもあり、正しく測定されていない可能性のある計測器も存在している。
 フラントの状況を把握するために、このような計器の不確かさも考慮したうえで、複数の計測器から得られる情報を活用して変化の傾向にも着目して総合的に判断している。

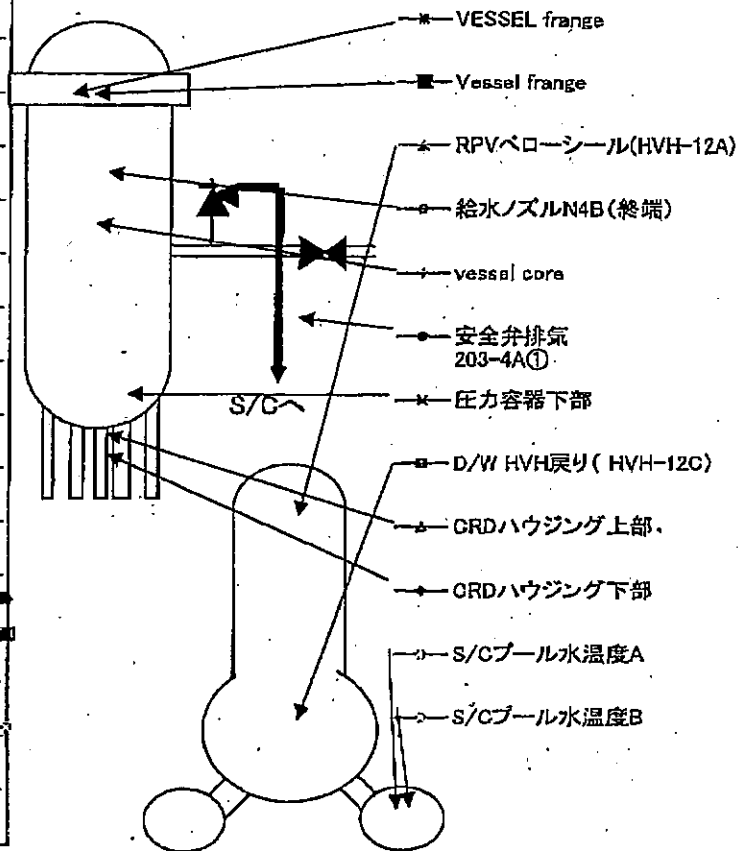
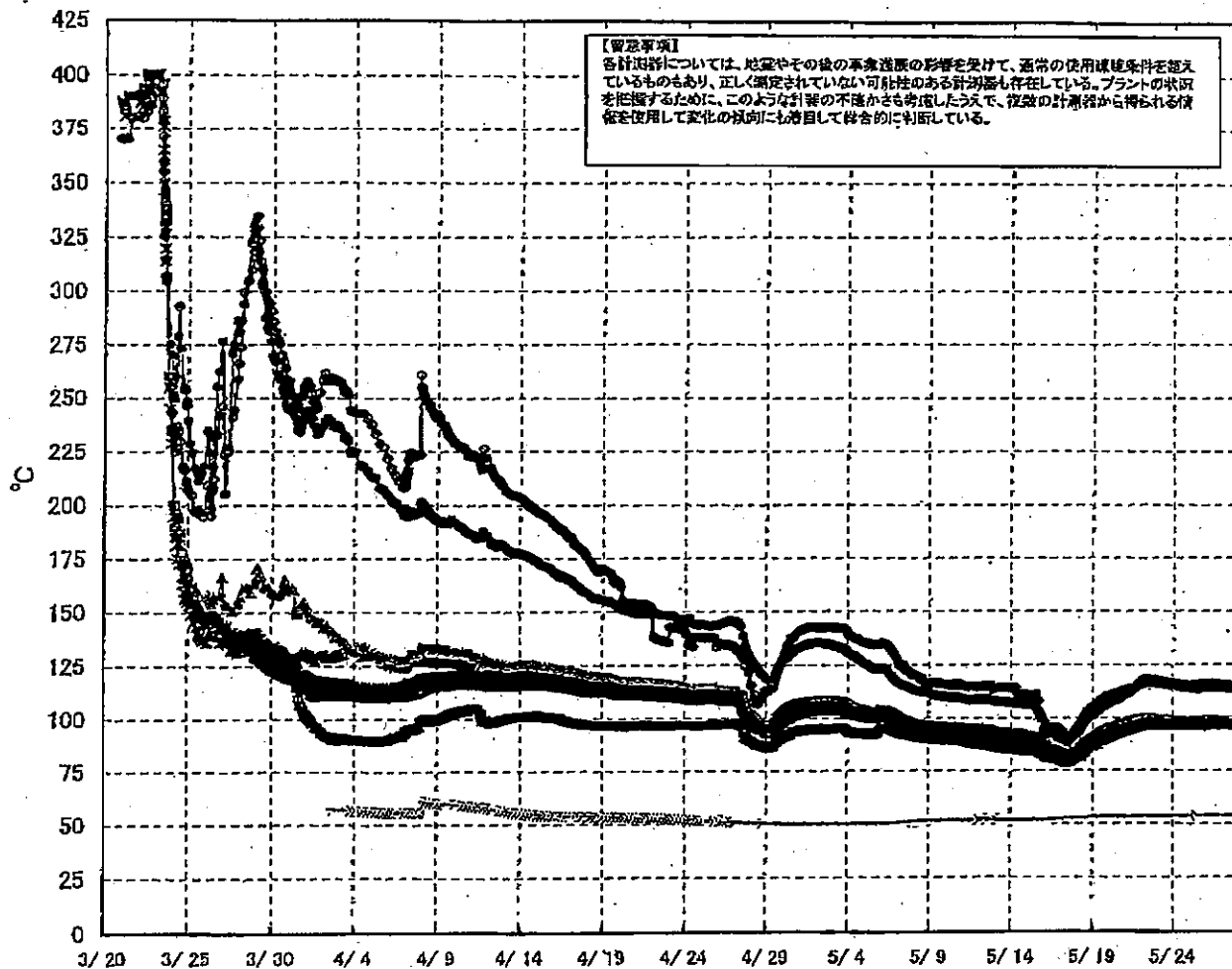
日時	原子炉水位 (燃料域)(A) (mm)	原子炉水位 (燃料域)(B) (mm)	A系 原子炉圧 力(MPa)	B系 原子炉 圧力(MPa)	D/W/E力 (MPa abs)	S/C/E力 (MPa abs)	CAMS D/A(N) (Sv/h)	CAMS D/A(B) (Sv/h)	CAMS S/G(A) (Sv/h)	CAMS S/G(B) (Sv/h)	備考
5/22 2:00		-1600	0.530	1.430	0.1313	0.100	4.17E-01	4.40E+01	9.97E-01	1.02E+00	
5/22 5:00		-1600	0.533	1.435	0.1315	0.100	4.56E-01	3.36E+01	9.95E-01	1.01E+00	
5/22 8:00		-1600	0.533	1.435	0.1317	0.100	5.50E-01	2.00E+02	9.94E-01	1.01E+00	
5/22 11:00		-1600	0.530	1.435	0.1318	0.100	5.18E-01	1.96E+02	9.92E-01	1.01E+00	
5/22 14:00		-1600	0.533	1.445	0.1323	0.100	4.80E-01	1.91E+02	9.91E-01	1.01E+00	
5/22 17:00		-1600	0.530	1.448	0.1319	0.100	7.75E-01	3.56E+01	9.90E-01	1.01E+00	
5/22 20:00		-1600	0.540	1.483	0.1319	0.100	9.74E-01	3.04E+01	9.88E-01	1.01E+00	
5/22 23:00		-1600	0.535	1.465	0.1319	0.100	5.97E-01	1.92E+02	9.88E-01	1.01E+00	
5/23 2:00		-1600	0.545	1.473	0.1324	0.100	5.78E-01	3.59E+01	9.87E-01	1.01E+00	
5/23 5:00		-1600	0.545	1.473	0.1328	0.100	4.25E-01	3.31E+01	9.85E-01	1.01E+00	
5/23 8:00		-1600	0.543	1.475	0.1330	0.100	3.48E-01	1.89E+02	9.84E-01	1.00E+00	
5/23 11:00		-1600	0.545	1.488	0.1333	0.100	4.14E-01	2.01E+02	9.82E-01	1.00E+00	
5/23 14:00		-1600	0.550	1.470	0.1334	0.100	5.14E-01	3.60E+01	9.81E-01	1.00E+00	
5/23 17:00		-1600	0.545	1.473	0.1334	0.100	5.76E-01	1.97E+02	9.80E-01	1.00E+00	
5/23 20:00		-1600	0.545	1.479	0.1333	0.100	4.95E-01	1.85E+02	9.78E-01	1.00E+00	
5/23 23:00		-1600	0.545	1.465	0.1333	0.100	4.90E-01	1.87E+02	9.77E-01	1.00E+00	
5/24 2:00		-1600	0.548	1.473	0.1333	0.100	5.88E-01	4.99E+01	9.76E-01	9.99E-01	
5/24 5:00		-1600	0.545	1.475	0.1333	0.100	6.33E-01	3.08E+01	9.74E-01	9.97E-01	
5/24 8:00		-1600	0.545	1.485	0.1334	0.100	6.68E-01	1.94E+02	9.73E-01	9.96E-01	
5/24 11:00		-1600	0.553	1.483	0.1334	0.100	3.85E-01	1.92E+02	9.72E-01	9.95E-01	
5/24 14:00		-1600	0.548	1.478	0.1334	0.100	5.66E-01	3.10E+01	9.70E-01	9.93E-01	
5/24 17:00		-1550	0.545	1.473	0.1335	0.100	5.81E-01	1.91E+02	9.69E-01	9.92E-01	
5/24 20:00		-1650	0.548	1.480	0.1335	0.100	6.90E-01	1.85E+02	9.68E-01	9.91E-01	
5/24 23:00		-1650	0.545	1.465	0.1335	0.100	3.15E-01	2.05E+02	9.68E-01	9.89E-01	
5/25 2:00		-1650	0.545	1.495	0.1335	0.100	4.42E-01	2.05E+02	9.65E-01	9.88E-01	
5/25 5:00		-1650	0.545	1.493	0.1335	0.100	4.52E-01	2.04E+02	9.63E-01	9.87E-01	
5/25 8:00		-1650	0.553	1.498	0.1334	0.100	3.00E-01	2.15E+02	9.61E-01	9.85E-01	
5/25 11:00		-1650	0.545	1.478	0.1322	0.100	7.07E-01	2.93E+01	9.59E-01	9.85E-01	
5/25 15:00		-1650	0.543	1.483	0.1318	0.060	6.85E-01	4.95E+01	9.01E-01	9.12E-01	
5/25 17:00		-1600	0.543	1.483	0.1318	0.040	5.53E-01	2.47E+02	9.16E-01	9.34E-01	
5/25 20:00		-1650	0.540	1.485	0.1308	0.035	5.17E-01	6.51E+01	9.24E-01	9.43E-01	
5/25 23:00		-1600	0.540	1.493	0.1312	0.035	4.37E-01	2.86E+01	9.29E-01	9.50E-01	
5/26 2:00		-1650	0.548	1.495	0.1315	0.035	5.27E-01	3.93E+01	9.32E-01	9.54E-01	
5/26 5:00		-1650	0.550	1.498	0.1319	0.035	5.27E-01	3.93E+01	9.32E-01	9.54E-01	
5/26 8:00		-1650	0.545	1.498	0.1320	0.035	4.31E-01	4.47E+01	9.34E-01	9.58E-01	
5/26 11:00		-1600	0.550	1.500	0.1323	0.100	8.46E-01	4.37E+01	9.35E-01	9.59E-01	S/C圧力について、計器点検を実施
5/26 14:00		-1650	0.550	1.500	0.1324	0.100	5.75E-01	4.23E+01	9.35E-01	9.59E-01	
5/26 17:00		-1650	0.553	1.503	0.1327	0.100	9.31E-01	4.23E+01	9.36E-01	9.59E-01	
5/26 20:00		-1650	0.550	1.505	0.1327	0.100	8.20E-01	5.82E+01	9.36E-01	9.60E-01	
5/26 23:00		-1650	0.553	1.503	0.1327	0.100	8.54E-01	5.73E+01	9.35E-01	9.60E-01	
5/27 2:00		-1650	0.550	1.505	0.1329	0.100	1.08E+00	5.92E+01	9.35E-01	9.59E-01	
5/27 5:00		-1650	0.548	1.513	0.1328	0.100	5.52E-01	5.35E+01	9.35E-01	9.59E-01	
5/27 8:00		-1650	0.550	1.510	0.1329	0.100	6.36E-01	5.32E+01	9.34E-01	9.58E-01	
5/27 11:00		-1650	0.545	1.510	0.1329	0.105	6.39E-01	6.38E+01	9.33E-01	9.57E-01	
5/27 14:00		-1550	0.555	1.503	0.1330	0.100	5.52E-01	7.10E+01	9.32E-01	9.56E-01	
5/27 17:00		-1600	0.553	1.503	0.1328	0.100	9.03E-01	1.27E+02	9.31E-01	9.55E-01	
5/27 20:00		-1600	0.550	1.510	0.1327	0.100	1.10E+00	8.00E+01	9.31E-01	9.55E-01	
5/27 23:00		-1650	0.555	1.508	0.1326	0.100	1.19E+00	2.33E+02	9.30E-01	9.54E-01	

計器不良 計器不良

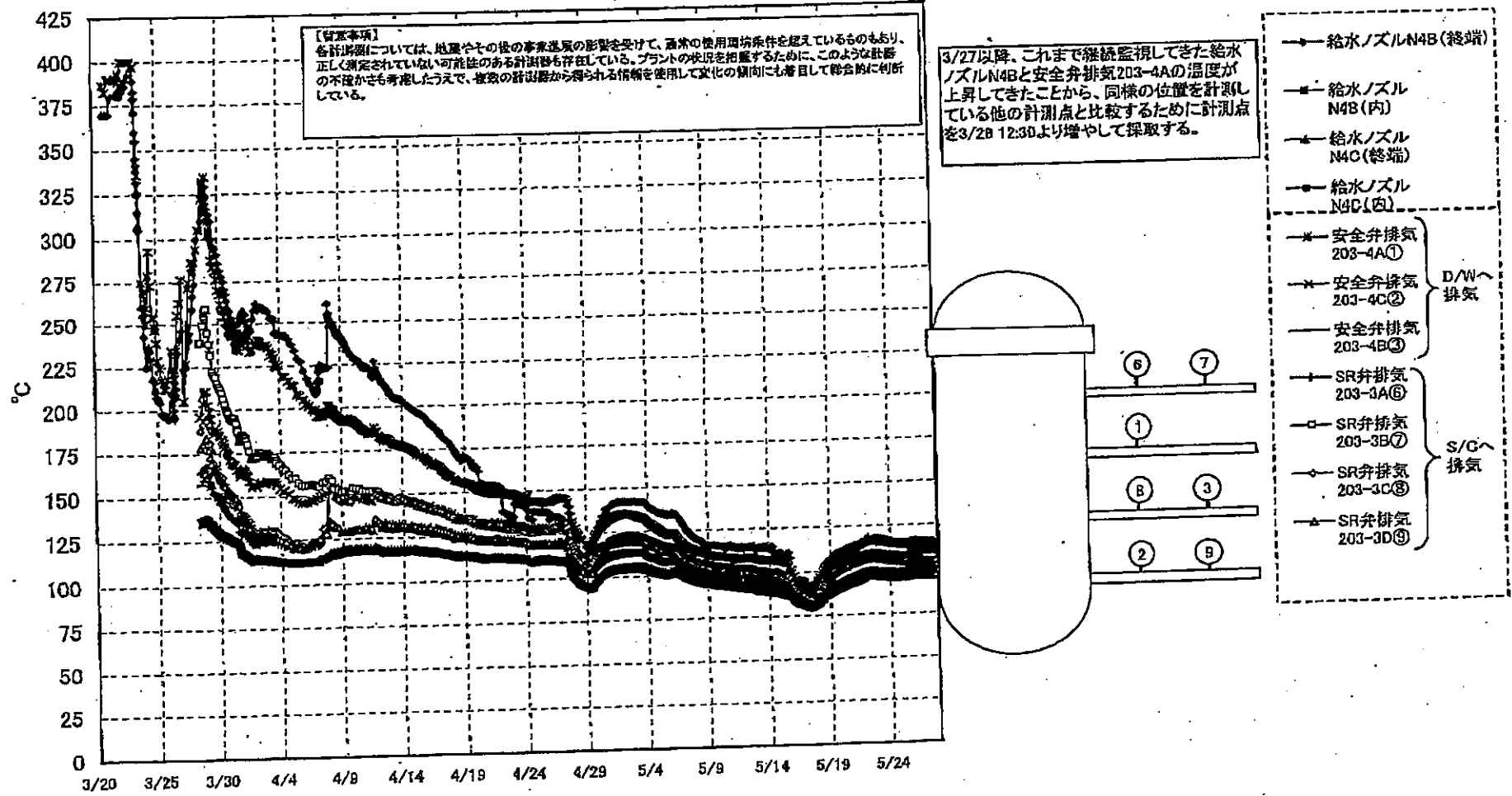
DS

福島第一原子力発電所 1号機 水位・圧力に関するパラメータ

福島第一原子力発電所 1号機 温度に関するパラメータ (代表点)



福島第一原子力発電所 1号機 温度に関するパラメータ (給水ノズル及び安全弁排気温度)



福島第一原子力発電所 1号機 温度に関するパラメータ

【備考事項】
 各パラメータについては、機器やその設置位置の影響を受けて、通常の運用範囲を越えているものもあり、正しく測定されていない可能性のある結果も含まれている。プラントの状況を把握するために、このように計測の不確かさを考慮したうえで、運用の経緯から読み取るデータを参照して変化の傾向にも着目して読み取らしていただく。

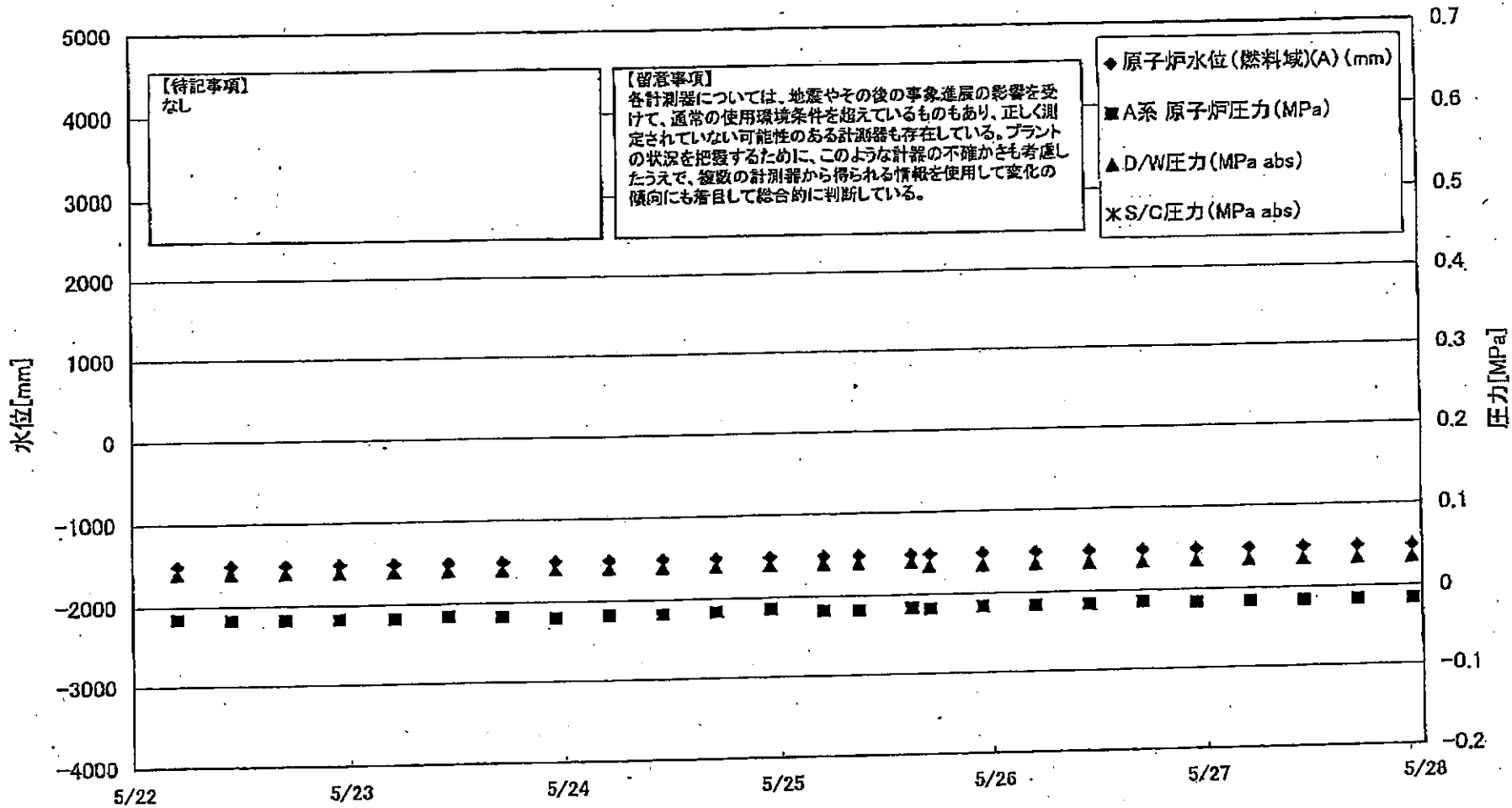
日時	VESSEL 温度	Water Inage	給水ノズルN4B (核内)	給水ノズルN4B(内)	給水ノズルN4C(核内)	給水ノズルN4C(内)	Water core	圧力容器下相	CRDハウジング上部	CRDハウジング下部	安全弁排気 EX-4A(1)	安全弁排気 208-40(2)	安全弁排気 203-49(2)	SR弁排気 207-34(5)	SR弁排気 203-48(2)	SR弁排気 203-30(2)	SR弁排気 203-40(2)	D/W HVH戻り(HVH-12C)	RPV/RD-シールド (RD-12A)	S/Cプールの水温度A	S/Cプールの水温度B	備考
5/22 7:00	96.4	97.8	117.5	97.4	97.3	96.3	96.7	97.3	97.3	97.5	115.9	108.5	100.3	103.1	104.6	103.0	97.4	98.0	98.4	53.4	53.4	
5/22 8:00	96.5	97.9	118.2	97.5	97.5	96.8	97.0	97.5	97.4	97.9	115.1	108.8	100.5	103.2	104.7	103.1	97.8	98.1	98.6	53.4	53.4	
5/22 9:00	96.8	98.1	117.9	97.9	97.8	96.8	97.2	97.9	97.7	98.0	115.4	109.1	100.8	103.5	105.0	103.4	97.9	98.3	98.9	53.6	53.6	
5/22 11:00	96.9	98.1	117.1	98.0	97.9	97.1	97.3	97.8	97.8	98.1	115.6	109.2	100.9	103.6	105.2	103.5	98.0	98.4	99.0	53.6	53.6	
5/22 13:00	96.9	98.3	117.8	98.2	97.8	96.7	97.4	97.8	97.9	98.2	117.0	109.5	101.1	103.9	105.3	103.8	98.0	98.7	99.0	53.6	53.4	
5/22 15:00	96.8	98.2	118.2	98.1	97.6	96.5	97.2	97.7	97.7	98.1	116.9	109.7	101.2	104.2	105.5	104.1	98.1	98.3	99.0	53.6	53.3	
5/22 20:00	97.5	97.8	117.7	97.8	97.1	96.0	96.8	97.3	97.3	97.7	126.9	109.8	101.3	104.3	105.6	104.2	97.3	98.3	98.3	53.6	53.4	
5/22 23:00	96.2	97.9	117.7	97.7	97.2	96.1	96.8	97.3	97.3	97.7	118.0	109.7	101.4	104.3	105.6	104.1	97.3	98.4	98.3	53.6	53.4	
5/23 2:00	96.3	97.9	117.8	97.8	97.2	96.1	96.8	97.4	97.4	97.7	116.1	109.8	101.5	104.4	105.7	104.1	97.3	98.0	98.1	53.5	53.3	
5/23 5:00	96.1	97.7	117.3	97.7	97.0	96.0	96.7	97.2	97.2	97.5	115.7	109.7	101.6	104.4	105.7	104.1	97.2	98.0	98.1	53.5	53.3	
5/23 8:00	96.1	97.9	117.4	97.7	97.1	96.1	96.8	97.2	97.2	97.6	115.9	109.7	101.7	104.4	105.8	104.1	97.4	98.5	98.2	53.5	53.3	
5/23 11:00	96.1	97.9	117.2	97.6	97.1	96.1	96.8	97.4	97.2	97.6	115.8	109.7	101.8	104.4	105.8	104.1	97.4	98.5	98.2	53.5	53.3	
5/23 14:00	96.0	97.5	117.1	97.5	97.0	96.0	96.7	97.3	97.3	97.5	115.7	109.7	101.9	104.4	105.9	104.1	97.4	98.5	98.2	53.6	53.3	
5/23 17:00	96.8	97.7	116.3	97.4	96.9	96.9	96.5	97.2	97.1	97.5	115.5	109.5	102.0	104.5	105.9	104.1	97.3	98.5	98.1	53.6	53.3	
5/23 20:00	96.8	97.5	116.5	97.2	96.7	96.7	96.5	97.0	97.0	96.9	115.1	109.3	102.1	104.4	105.6	104.1	97.1	98.3	97.9	53.6	53.4	
5/23 23:00	96.8	97.5	116.4	97.2	96.7	96.7	96.5	97.0	97.0	96.9	115.3	109.3	102.2	104.4	105.7	104.1	97.1	98.3	97.8	53.6	53.4	
5/24 2:00	96.3	97.4	116.1	97.1	96.6	96.5	96.9	96.9	96.8	97.2	115.3	109.2	102.2	104.3	105.5	104.1	97.0	98.3	97.7	53.6	53.4	
5/24 5:00	96.2	97.2	115.3	97.0	96.4	96.5	96.2	96.8	96.7	97.1	114.7	109.0	102.3	104.3	105.5	104.1	96.9	98.2	97.5	53.6	53.4	
5/24 8:00	96.0	97.0	115.9	96.9	96.4	96.4	96.1	96.7	96.5	97.0	114.4	108.9	102.4	104.3	105.6	104.1	96.8	98.1	97.4	53.7	53.4	
5/24 11:00	96.0	97.1	115.4	96.8	96.3	96.4	96.1	96.7	96.8	97.0	114.4	108.9	102.4	104.3	105.6	104.1	96.8	98.1	97.4	53.7	53.4	
5/24 14:00	96.1	97.1	115.4	96.8	96.3	96.4	96.1	96.7	96.8	97.0	114.4	108.9	102.4	104.3	105.6	104.1	96.8	98.1	97.4	53.7	53.4	
5/24 17:00	96.1	97.2	115.5	96.8	96.4	96.5	96.2	96.8	96.7	97.1	114.2	108.7	102.5	104.3	105.6	104.1	96.9	98.1	97.4	53.8	53.5	
5/24 20:00	96.1	97.1	115.4	96.9	96.4	96.5	96.2	96.8	96.7	97.1	114.2	108.7	102.5	104.3	105.6	104.1	96.8	98.1	97.4	53.8	53.5	
5/24 23:00	96.0	97.0	115.3	96.7	96.4	96.5	96.2	96.7	96.7	97.1	114.1	108.7	102.6	104.3	105.6	104.1	96.8	98.1	97.4	53.8	53.5	
5/25 2:00	97.9	97.0	115.2	96.8	96.4	96.4	96.2	96.7	96.7	97.1	114.1	108.7	102.6	104.3	105.6	104.1	96.7	98.1	97.3	53.8	53.6	
5/25 5:00	97.6	96.9	115.0	96.7	96.3	96.4	96.1	96.8	96.8	97.0	113.8	108.6	102.7	104.3	105.6	104.1	96.8	98.1	97.2	53.8	53.6	
5/25 8:00	97.8	97.0	115.4	96.8	96.4	96.4	96.1	96.7	96.8	97.0	114.0	108.6	102.7	104.3	105.6	104.1	96.8	98.1	97.2	53.8	53.6	
5/25 11:00	97.5	96.9	114.8	96.5	96.1	96.3	96.0	96.8	96.2	96.5	113.1	108.5	102.8	104.3	105.6	104.1	96.8	98.1	97.2	53.8	53.6	
5/25 17:00	96.0	97.3	115.3	96.9	96.5	96.7	96.3	96.9	96.7	97.0	113.5	108.5	102.9	104.3	105.6	104.1	96.8	98.1	97.2	53.9	53.7	
5/25 20:00	96.4	97.7	115.9	97.3	97.1	96.1	96.8	97.3	97.2	97.5	114.5	108.6	103.0	104.3	105.7	104.1	96.8	98.1	97.2	53.9	53.7	
5/25 23:00	96.4	97.7	116.0	97.2	97.0	96.1	96.8	97.4	97.3	97.5	114.5	108.6	103.0	104.3	105.7	104.1	96.8	98.1	97.2	53.9	53.7	
5/26 2:00	96.2	97.7	116.0	97.5	97.0	96.4	96.7	97.2	97.1	97.4	114.2	108.5	103.1	104.3	105.7	104.1	96.8	98.1	97.2	53.9	53.7	
5/26 5:00	96.2	97.6	116.2	97.3	96.9	96.0	96.7	97.2	97.1	97.4	114.1	108.5	103.1	104.3	105.7	104.1	96.8	98.1	97.2	53.9	53.7	
5/26 8:00	96.1	97.5	115.8	97.2	96.8	96.0	96.6	97.2	97.1	97.4	114.1	108.5	103.1	104.3	105.7	104.1	96.8	98.1	97.2	53.9	53.7	
5/26 11:00	96.1	97.5	115.8	97.2	96.8	96.0	96.6	97.2	97.1	97.4	114.1	108.5	103.1	104.3	105.7	104.1	96.8	98.1	97.2	53.9	53.7	
5/26 14:00	96.2	97.6	115.5	97.3	96.9	96.0	96.7	97.2	97.1	97.4	114.2	108.5	103.1	104.3	105.7	104.1	96.8	98.1	97.2	53.9	53.7	
5/26 17:00	96.2	97.6	115.9	97.3	96.9	96.0	96.7	97.2	97.1	97.4	114.2	108.5	103.1	104.3	105.7	104.1	96.8	98.1	97.2	53.9	53.7	
5/26 20:00	96.2	97.6	116.7	97.3	96.9	96.0	96.7	97.2	97.1	97.4	114.2	108.5	103.1	104.3	105.7	104.1	96.8	98.1	97.2	53.9	53.7	
5/26 23:00	96.2	97.5	116.6	97.2	96.8	96.0	96.7	97.2	97.1	97.4	114.2	108.5	103.1	104.3	105.7	104.1	96.8	98.1	97.2	53.9	53.7	
5/27 2:00	96.1	97.5	116.2	97.2	96.8	96.0	96.7	97.2	97.1	97.4	114.2	108.5	103.1	104.3	105.7	104.1	96.8	98.1	97.2	53.9	53.7	
5/27 5:00	96.1	97.5	116.5	97.2	96.8	96.0	96.7	97.2	97.1	97.4	114.2	108.5	103.1	104.3	105.7	104.1	96.8	98.1	97.2	53.9	53.7	
5/27 8:00	96.1	97.4	116.4	97.2	96.7	96.0	96.6	97.2	97.1	97.4	114.2	108.5	103.1	104.3	105.7	104.1	96.8	98.1	97.2	53.9	53.7	
5/27 11:00	96.0	97.4	116.3	97.2	96.7	96.0	96.6	97.2	97.1	97.4	114.2	108.5	103.1	104.3	105.7	104.1	96.8	98.1	97.2	53.9	53.7	
5/27 14:00	96.0	97.5	116.3	97.3	96.8	96.0	96.7	97.2	97.1	97.4	114.2	108.5	103.1	104.3	105.7	104.1	96.8	98.1	97.2	53.9	53.7	
5/27 17:00	96.0	97.5	116.2	97.2	96.7	96.0	96.6	97.2	97.1	97.4	114.2	108.5	103.1	104.3	105.7	104.1	96.8	98.1	97.2	53.9	53.7	
5/27 20:00	87.9	97.4	115.1	97.2	96.7	95.9	96.5	97.1	97.0	97.3	113.5	110.1	100.2	104.1	102.9	104.2	97.0	97.5	97.8	54.0	53.8	
5/27 23:00	87.9	97.4	115.0	97.2	96.7	95.9	96.5	97.1	97.0	97.3	113.4	110.1	100.2	104.1	102.8	104.2	97.0	97.5	97.7	54.0	53.8	

NO. 10720

東京電力(株)原子力発電部

2011年 5月28日 1時27分

福島第一原子力発電所 2号機 水位・圧力に関するパラメータ



00741 00746 41147
 水素電圧 (MPa) / 圧力 (MPa) 記録
 00741 00746 41147

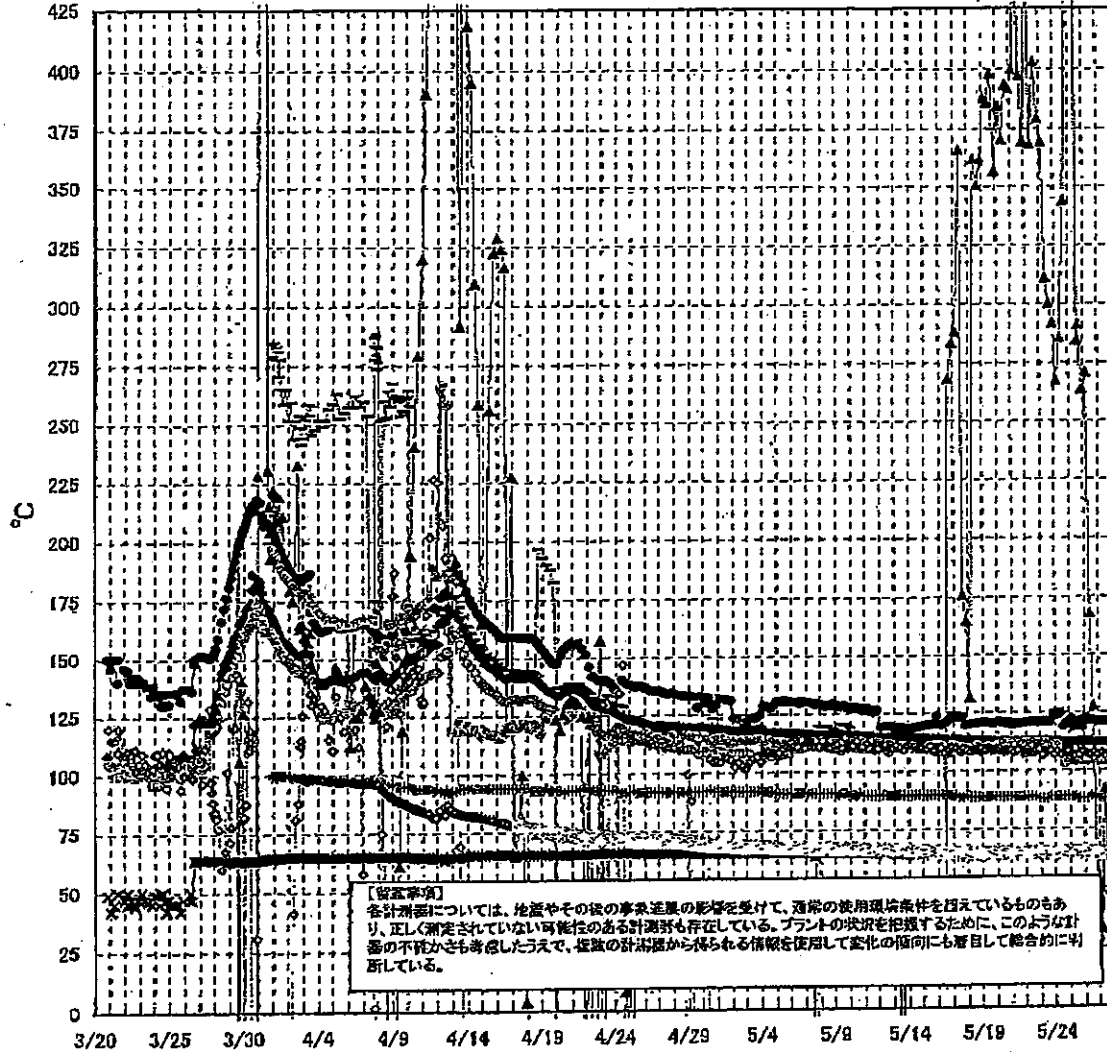
第一原子力発電所 2号機 水位・圧力に関するバラ

【留意事項】
各計測器については、地震やその他の事業進展の影響を受けて、通常の使用環境条件を超えているものもあり、正しく測定されていない可能性のある計測器も存在している。
プラントの状況を把握するために、このような計測の不確かならざるを慮り、複数の計測器から得られる情報を活用して変化の傾向にも着目して総合的に判断している。

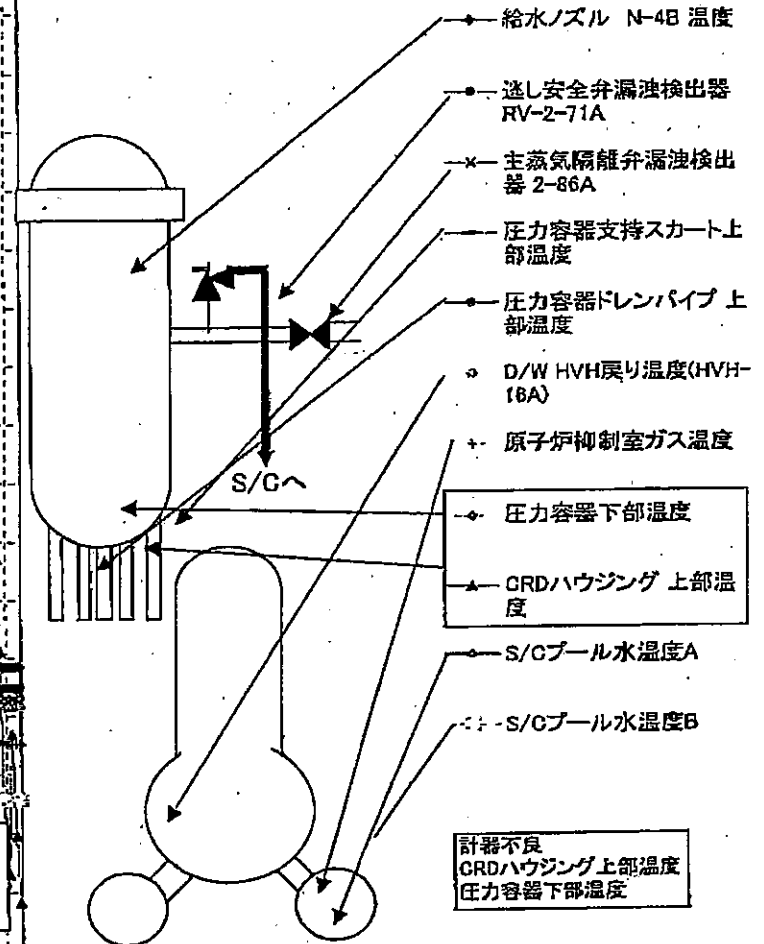
日時	原子炉水位 (燃料域)(A) (mm)	原子炉水位 (燃料域)(B) (mm)	A系 原子炉圧 力(MPa)	B系 原子炉 圧力(MPa)	D/W圧力 (MPa abs)	S/G圧力 (MPa abs)	CAMS D/W(A) (Sv/h)	CAMS D/W(B) (Sv/h)	CAMS S/G(A) (Sv/h)	CAMS S/G(B) (Sv/h)	中央制御 室線量 (mSv/h)	備考
5/22 5:00	-1500	-2100	-0.018	-0.018	0.040		1.80E+01	2.00E+01	3.18E-01	4.83E+01	0.025	
5/22 11:00	-1500	-2100	-0.018	-0.020	0.040		1.78E+01	2.00E+01	3.16E-01	4.78E+01	0.025	
5/22 17:00	-1500	-2100	-0.018	-0.020	0.040		1.79E+01	2.00E+01	3.15E-01	4.69E+01	0.025	
5/22 23:00	-1500	-2100	-0.018	-0.020	0.040		1.78E+01	1.99E+01	3.14E-01	4.68E+01	0.025	
5/23 5:00	-1500	-2100	-0.018	-0.020	0.040		1.78E+01	1.99E+01	3.13E-01	4.63E+01	0.025	
5/23 11:00	-1500	-2100	-0.018	-0.020	0.040		1.78E+01	1.98E+01	3.12E-01	4.58E+01	0.025	
5/23 17:00	-1500	-2100	-0.018	-0.020	0.040		1.78E+01	1.98E+01	3.11E-01	4.58E+01	0.025	
5/23 23:00	-1500	-2100	-0.020	-0.020	0.040		1.77E+01	1.98E+01	3.10E-01	4.57E+01	0.025	
5/24 5:00	-1500	-2100	-0.018	-0.020	0.040		1.77E+01	1.97E+01	3.09E-01	4.48E+01	0.025	
5/24 11:00	-1500	-2100	-0.018	-0.020	0.040		1.77E+01	1.97E+01	3.08E-01	4.44E+01	0.025	
5/24 17:00	-1500	-2100	-0.018	-0.018	0.040		1.76E+01	1.96E+01	3.07E-01	4.39E+01	0.020	
5/24 23:00	-1500	-2100	-0.014	-0.020	0.040		1.76E+01	1.96E+01	3.06E-01	4.30E+01	0.020	
5/25 5:00	-1500	-2100	-0.018	-0.020	0.040		1.76E+01	1.96E+01	3.05E-01	4.29E+01	0.022	
5/25 9:00	-1500	-2100	-0.018	-0.020	0.040		1.76E+01	1.95E+01	3.04E-01	4.30E+01	0.020	
5/25 15:00	-1500	-2100	-0.018	-0.020	0.040		1.69E+01	1.94E+01	3.02E-01	9.94E+01	0.040	
5/25 17:00	-1500	-2100	-0.018	-0.020	0.035		1.71E+01	1.95E+01	3.03E-01	5.11E+01	0.040	
5/25 23:00	-1500	-2150	-0.018	-0.020	0.035		1.73E+01	1.95E+01	3.01E-01	4.41E+01	0.020	
5/26 5:00	-1500	-2100	-0.018	-0.018	0.035		1.74E+01	1.94E+01	3.00E-01	4.29E+01	0.020	
5/26 11:00	-1500	-2100	-0.016	-0.020	0.035		1.74E+01	1.94E+01	2.99E-01	4.24E+01	0.040	
5/26 17:00	-1500	-2100	-0.014	-0.018	0.035		1.73E+01	1.94E+01	2.99E-01	4.19E+01	0.015	
5/26 23:00	-1500	-2150	-0.016	-0.016	0.035		1.73E+01	1.93E+01	3.00E-01	4.19E+01	0.020	
5/27 5:00	-1300	-2100	-0.016	-0.020	0.035		1.73E+01	1.93E+01	3.00E-01	4.14E+01	0.015	
5/27 11:00	-1500	-2100	-0.016	-0.018	0.035		1.73E+01	1.93E+01	3.01E-01	4.13E+01	0.017	
5/27 17:00	-1500	-2150	-0.016	-0.018	0.035		1.72E+01	1.92E+01	3.01E-01	4.08E+01	0.014	
5/27 23:00	-1500	-2150	-0.016	-0.018	0.035		1.72E+01	1.92E+01	3.00E-01	4.03E+01	0.015	

計算不良

福島第一原子力発電所 2号機 温度に関するパラメータ(代表点)



【留意事項】
各計測器については、地震やその他の事故進展の影響を受けて、通常の使用環境条件を回しているものもあり、正しく測定されていない可能性のある計測器も存在している。プラントの状況を把握するために、このような計測器の不備かとも考慮したうえで、複数の計測器から得られる情報を使用して変化の傾向にも着目して総合的に判断している。



計器不良
CRDハウジング 上部温度
圧力容器下部温度

福島第一原子力発電所 2号機 温度に関するパラメータ

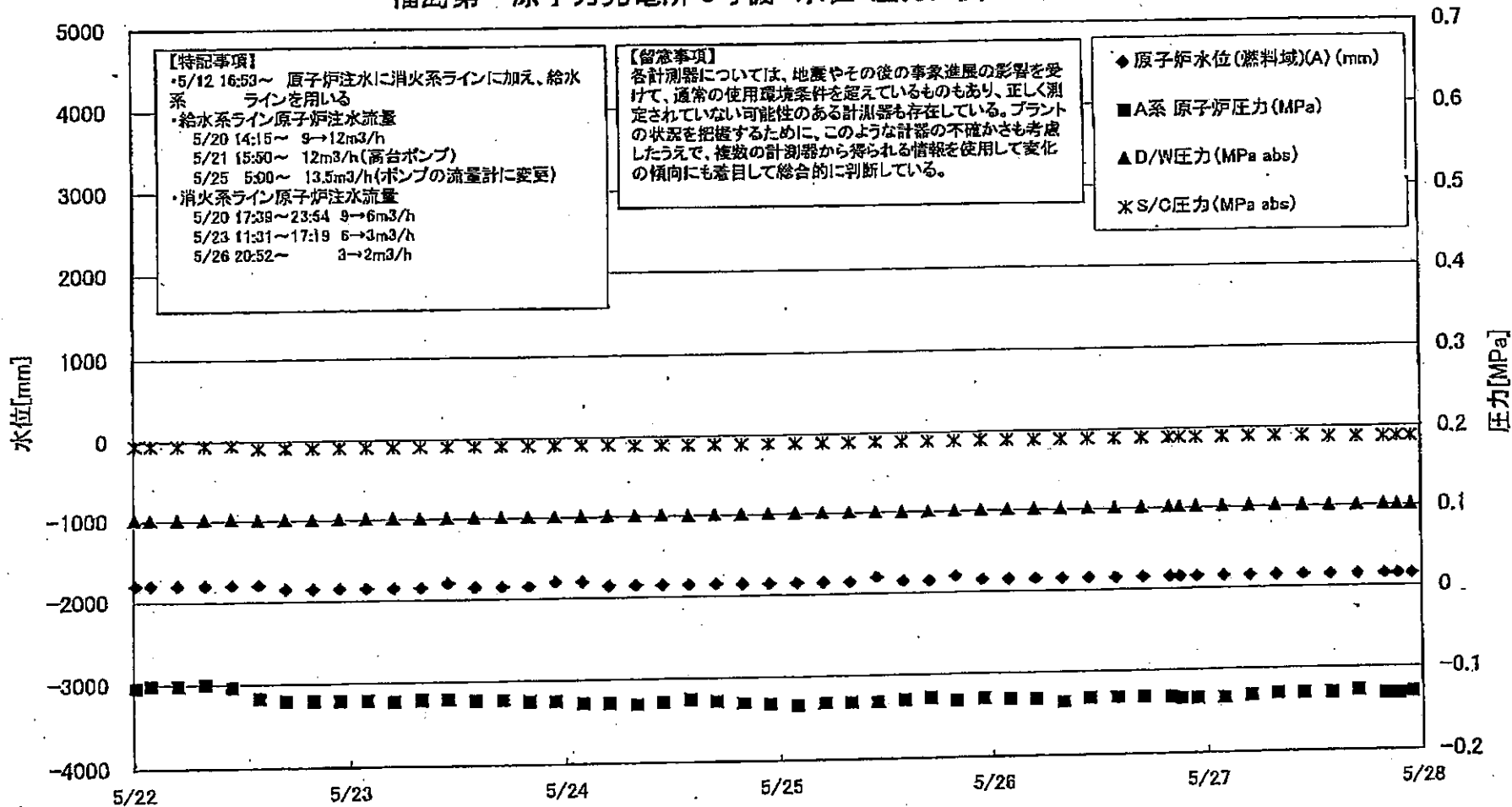
【留意事項】
 本計測器については、地震やその他の事故進展の影響を受けて、通常の使用環境条件を超えているものもあり、正しく測定されていない可能性がある計測器も存在している。プラントの状況を把握するために、このような計測器の不確かさも考慮したうえで、複数の計測器から得られる情報を活用して変化の傾向にも着目して総合的に判断している。

日時	差し安全弁漏洩検出器 RV-2-71A	主蒸気隔離弁漏洩 検出器 2-88A	給水ノズル 温度	N-4B GRDハウジング 上部温度	圧力容器下部 温度	圧力容器支持ス カート上部温度	圧力容器ドレンバ イク上部温度	D/W HVH戻り温 度(NVH-16A)	RPVベロー シール	原子炉抑制室 ガス温度	S/Cプール 水温度A	S/Cプール 水温度B	備考
5/22 5:00	120.7	65.0	112.4	446.1	110.0	111.1	107.7	112.0		89.0	64.4	64.6	
5/22 11:00	120.9	64.9	112.4	388.5	110.5	112.4	108.1	112.0		89.0	64.4	64.6	
5/22 17:00	120.9	64.9	112.3	403.0	108.5	112.1	107.8	112.0		89.0	64.4	64.6	
5/22 23:00	120.7	64.9	112.2	379.5	109.2	112.7	107.7	112.0		88.0	64.4	64.6	
5/23 5:00	121.1	64.8	112.2	389.2	106.6	112.3	108.3	112.0		88.0	64.3	64.5	
5/23 11:00	121.0	64.9	112.5	310.9	108.2	113.2	108.2	112.0		88.0	64.3	64.5	
5/23 17:00	120.8	64.9	112.4	300.2	108.4	112.9	108.4	111.0		88.0	64.3	64.5	
5/23 23:00	124.3	64.9	112.4	281.9	107.0	111.3	108.8	111.0		89.0	64.3	64.5	
5/24 5:00	123.8	64.9	112.3	267.5	108.0	113.0	108.3	111.0		89.0	64.4	64.5	
5/24 11:00	124.5	64.9	112.2	285.7	108.8	111.4	108.0	108.0		89.0	64.4	64.5	
5/24 17:00	119.1	65.0	112.1	343.9	108.0	112.7	107.9	103.0		89.0	64.4	64.5	
5/24 23:00	120.7	64.9	111.9	436.4	108.0	112.4	107.9	104.0		89.0	64.4	64.5	
5/25 5:00	122.1	64.9	111.8	533.6	108.9	113.3	107.1	104.0		89.0	64.4	64.6	
5/25 9:00	118.4	65.0	111.7	552.8	108.5	111.8	108.1	104.0		88.0	64.3	64.6	
5/25 15:00	120.5	64.8	111.6	284.6	107.8	112.4	107.5	104.0		88.0	64.4	64.6	
5/25 17:00	120.9	65.0	111.7	291.2	106.5	112.6	107.6	104.0		88.0	64.4	64.6	
5/25 23:00	118.5	64.9	111.7	263.7	107.9	113.8	108.8	104.0		88.0	64.4	64.6	
5/26 5:00	122.7	64.9	112.2	270.9	107.0	113.7	106.9	104.0		88.0	64.4	64.6	
5/26 11:00	121.4	65.0	112.2	167.9	106.6	113.0	107.0	104.0		89.0	64.4	64.6	
5/26 17:00	121.5	65.0	112.0	127.4	107.7	112.5	106.0	104.0		89.0	64.4	64.6	
5/26 23:00	120.9	64.9	112.0	29.4	106.7	112.2	107.4	104.0		88.0	64.3	64.5	
5/27 5:00	120.7	64.9	111.9	32.6	107.3	112.3	106.7	104.0		88.0	64.2	64.3	
5/27 11:00	121.1	64.9	111.7	92.2	106.3	111.9	106.8	104.0		88.0	64.3	64.1	
5/27 17:00	121.0	64.9	111.7	48.8	107.4	113.0	107.3	104.0		88.0	64.1	63.9	
5/27 23:00	121.1	64.9	111.7	20.7	107.5	112.5	106.9	104.0		88.0	63.6	63.7	

計器不良 計器不良

OS

福島第一原子力発電所 3号機 水位・圧力に関するパラメータ



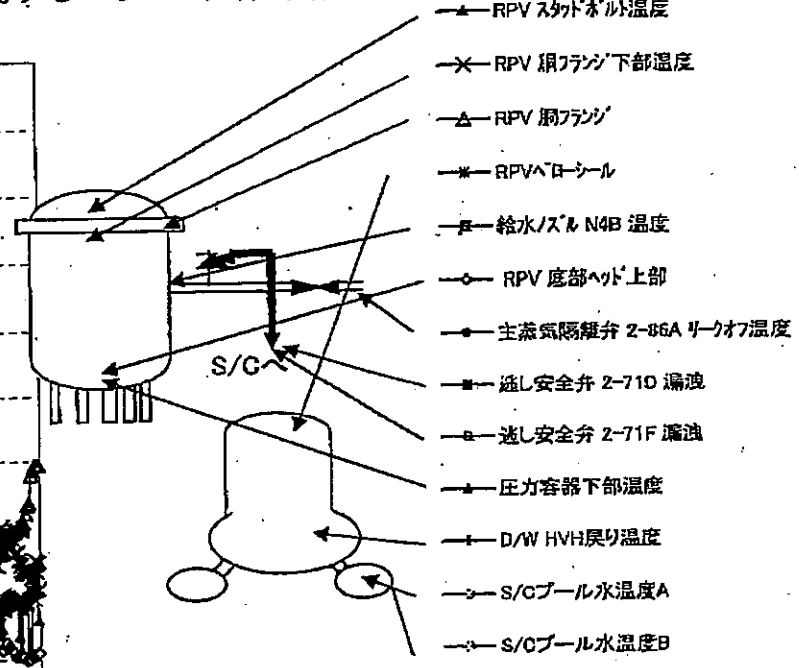
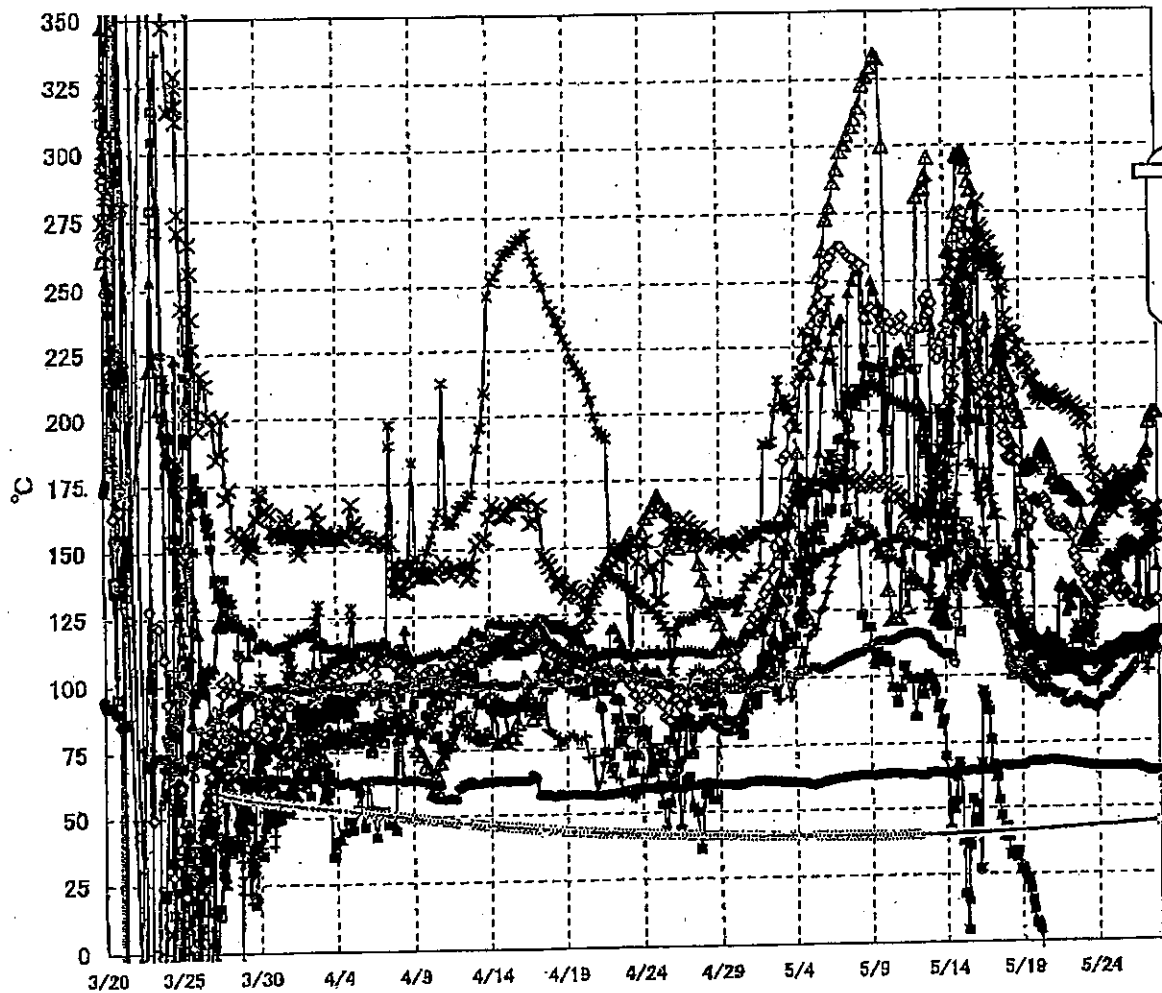
第一原子力発電所 3号機 水位・圧力に関するデータ

【留意事項】
 各計測器については、地震やその他の異常事態の影響を受けて、通常の使用環境条件を超えているものもあり、正しく測定されていない可能性のある計測器も存在している。
 プラントの状況を把握するために、このような計測の不確かさも考慮し、複数の計測器から得られる情報を使用して変化の傾向にも着目して総合的に判断している。

日時	原子炉水位 (燃料棒A) (mm)	原子炉水位 (燃料棒B) (mm)	原子炉圧力 (MPa)	日系 原子炉圧 力 (MPa)	DAW圧力 (MPa abs)	S/G圧力 (MPa abs)	GAMS D/W(A) (Sv/h)	GAMS D/W(B) (Sv/h)	GAMS S/G(A) (Sv/h)	GAMS S/G(B) (Sv/h)	中央制御 室線量 (mSv/h)	備考
5/22 0:20	-1800	-2200	-0.104	-0.091	0.1013	0.1841	8.07E+00	4.86E+00	4.04E-01	3.89E-01	0.030	
5/22 2:00	-1800	-2200	-0.102	-0.091	0.1012	0.1939	8.06E+00	4.95E+00	4.04E-01	3.89E-01	0.032	
5/22 5:00	-1800	-2200	-0.102	-0.091	0.1012	0.1939	8.04E+00	4.94E+00	4.03E-01	3.88E-01	0.037	
5/22 8:00	-1800	-2250	-0.100	-0.091	0.1012	0.1939	8.03E+00	4.93E+00	4.02E-01	3.87E-01	0.030	
5/22 11:00	-1800	-2250	-0.104	-0.096	0.1017	0.1943	8.01E+00	4.92E+00	4.02E-01	3.87E-01	0.036	
5/22 14:00	-1800	-2250	-0.117	-0.108	0.1003	0.1908	7.98E+00	4.92E+00	4.01E-01	3.86E-01	0.036	
5/22 17:00	-1850	-2300	-0.121	-0.111	0.1005	0.1908	7.98E+00	4.91E+00	4.01E-01	3.85E-01	0.025	
5/22 20:00	-1850	-2350	-0.121	-0.111	0.1008	0.1908	7.97E+00	4.90E+00	4.00E-01	3.85E-01	0.029	
5/22 23:00	-1850	-2350	-0.121	-0.111	0.1008	0.1908	7.96E+00	4.88E+00	3.99E-01	3.84E-01	0.030	
5/23 2:00	-1850	-2350	-0.121	-0.113	0.1010	0.1908	7.95E+00	4.88E+00	3.99E-01	3.84E-01	0.032	
5/23 5:00	-1850	-2350	-0.123	-0.111	0.1013	0.1908	7.94E+00	4.87E+00	3.98E-01	3.83E-01	0.034	
5/23 8:00	-1850	-2350	-0.121	-0.113	0.1010	0.1908	7.92E+00	4.86E+00	3.97E-01	3.82E-01	0.034	
5/23 11:00	-1800	-2350	-0.121	-0.113	0.1008	0.1908	7.91E+00	4.85E+00	3.96E-01	3.82E-01	0.036	
5/23 14:00	-1850	-2350	-0.123	-0.113	0.1008	0.1908	7.90E+00	4.84E+00	3.96E-01	3.81E-01	0.030	
5/23 17:00	-1850	-2350	-0.123	-0.113	0.1008	0.1908	7.88E+00	4.83E+00	3.95E-01	3.80E-01	0.034	
5/23 20:00	-1850	-2300	-0.125	-0.113	0.1010	0.1908	7.86E+00	4.82E+00	3.94E-01	3.80E-01	0.034	
5/23 23:00	-1800	-2250	-0.125	-0.113	0.1010	0.1908	7.83E+00	4.81E+00	3.94E-01	3.79E-01	0.034	
5/24 2:00	-1800	-2250	-0.128	-0.113	0.1012	0.1908	7.81E+00	4.80E+00	3.93E-01	3.79E-01	0.034	
5/24 5:00	-1850	-2250	-0.128	-0.113	0.1010	0.1908	7.79E+00	4.80E+00	3.93E-01	3.78E-01	0.035	
5/24 8:00	-1850	-2200	-0.130	-0.115	0.1010	0.1890	7.77E+00	4.79E+00	3.92E-01	3.78E-01	0.030	
5/24 11:00	-1850	-2200	-0.128	-0.113	0.1012	0.1890	7.75E+00	4.77E+00	3.92E-01	3.77E-01	0.033	
5/24 14:00	-1850	-2200	-0.125	-0.113	0.1008	0.1890	7.73E+00	4.76E+00	3.91E-01	3.77E-01	0.033	
5/24 17:00	-1850	-2100	-0.128	-0.111	0.1008	0.1890	7.71E+00	4.75E+00	3.90E-01	3.76E-01	0.033	
5/24 20:00	-1850	-2100	-0.130	-0.111	0.1010	0.1890	7.68E+00	4.73E+00	3.90E-01	3.76E-01	0.033	
5/24 23:00	-1850	-2050	-0.132	-0.113	0.1012	0.1890	7.67E+00	4.72E+00	3.89E-01	3.75E-01	0.033	
5/25 2:00	-1850	-2050	-0.134	-0.113	0.1012	0.1890	7.65E+00	4.71E+00	3.89E-01	3.75E-01	0.034	
5/25 5:00	-1850	-2050	-0.132	-0.113	0.1012	0.1890	7.64E+00	4.69E+00	3.88E-01	3.75E-01	0.032	
5/25 8:00	-1850	-2000	-0.132	-0.111	0.1008	0.1890	7.62E+00	4.67E+00	3.88E-01	3.74E-01	0.030	
5/25 11:00	-1800	-2000	-0.132	-0.108	0.1005	0.1890	7.61E+00	4.66E+00	3.87E-01	3.74E-01	0.033	
5/25 14:00	-1850	-2000	-0.130	-0.108	0.1005	0.1890	7.59E+00	4.64E+00	3.87E-01	3.74E-01	0.030	
5/25 17:00	-1850	-1950	-0.128	-0.108	0.1008	0.1890	7.58E+00	4.62E+00	3.86E-01	3.73E-01	0.031	
5/25 20:00	-1800	-1900	-0.132	-0.108	0.1010	0.1890	7.56E+00	4.59E+00	3.86E-01	3.73E-01	0.036	
5/25 23:00	-1850	-1900	-0.130	-0.108	0.1012	0.1890	7.55E+00	4.56E+00	3.86E-01	3.72E-01	0.030	
5/26 2:00	-1850	-1950	-0.132	-0.111	0.1012	0.1890	7.54E+00	4.54E+00	3.85E-01	3.72E-01	0.033	
5/26 5:00	-1850	-1950	-0.132	-0.111	0.1015	0.1890	7.53E+00	4.52E+00	3.85E-01	3.72E-01	0.027	
5/26 8:00	-1850	-1900	-0.136	-0.111	0.1013	0.1890	7.52E+00	4.51E+00	3.84E-01	3.71E-01	0.030	
5/26 11:00	-1850	-1900	-0.132	-0.111	0.1012	0.1890	7.51E+00	4.50E+00	3.84E-01	3.71E-01	0.030	
5/26 14:00	-1850	-1900	-0.132	-0.111	0.1012	0.1890	7.50E+00	4.48E+00	3.83E-01	3.71E-01	0.035	
5/26 17:00	-1850	-1900	-0.132	-0.108	0.1012	0.1890	7.49E+00	4.47E+00	3.83E-01	3.70E-01	0.030	
5/26 20:00	-1850	-1900	-0.132	-0.111	0.1013	0.1890	7.48E+00	4.45E+00	3.82E-01	3.70E-01	0.030	
5/26 21:30	-1850	-1900	-0.134	-0.111	0.1013	0.1890	7.47E+00	4.45E+00	3.82E-01	3.70E-01	0.030	
5/26 23:00	-1850	-1900	-0.134	-0.111	0.1012	0.1890	7.47E+00	4.44E+00	3.82E-01	3.70E-01	0.030	
5/27 2:00	-1850	-1900	-0.134	-0.108	0.1012	0.1890	7.46E+00	4.43E+00	3.82E-01	3.69E-01	0.032	
5/27 5:00	-1850	-1900	-0.132	-0.108	0.1012	0.1890	7.45E+00	4.42E+00	3.81E-01	3.69E-01	0.030	
5/27 8:00	-1850	-1900	-0.130	-0.108	0.1012	0.1890	7.45E+00	4.42E+00	3.81E-01	3.68E-01	0.029	
5/27 11:00	-1850	-1900	-0.130	-0.108	0.1008	0.1890	7.44E+00	4.41E+00	3.81E-01	3.68E-01	0.030	
5/27 14:00	-1850	-1900	-0.130	-0.106	0.1003	0.1873	7.43E+00	4.40E+00	3.80E-01	3.68E-01	0.030	
5/27 17:00	-1850	-1900	-0.128	-0.106	0.1006	0.1873	7.41E+00	4.40E+00	3.80E-01	3.67E-01	0.030	
5/27 20:00	-1850	-1950	-0.132	-0.108	0.1008	0.1873	7.40E+00	4.39E+00	3.79E-01	3.67E-01	0.030	
5/27 21:30	-1850	-1950	-0.132	-0.108	0.1006	0.1873	7.39E+00	4.38E+00	3.79E-01	3.67E-01	0.030	
5/27 23:00	-1850	-1950	-0.130	-0.108	0.1006	0.1873	7.38E+00	4.38E+00	3.79E-01	3.67E-01	0.030	

NO. 10/0 1. 1. 1
 東京電力原子力研究所 環境部
 2007年 4月 11日

福島第一原子力発電所 3号機 温度に関するパラメータ(代表点)



- ▲ RPV スタッドボルト温度
- × RPV 網フランジ下部温度
- △ RPV 網フランジ
- * RPV ヘッドシール
- 給水スズル N4B 温度
- ◇ RPV 底部ヘッド上部
- 主蒸気隔離弁 Z-86A リークオフ温度
- 逃し安全弁 Z-71D 漏洩
- 逃し安全弁 Z-71F 漏洩
- ▲ 圧力容器下部温度
- ◆ D/W HVH 戻り温度
- S/C プール水温度 A
- ◇ S/C プール水温度 B

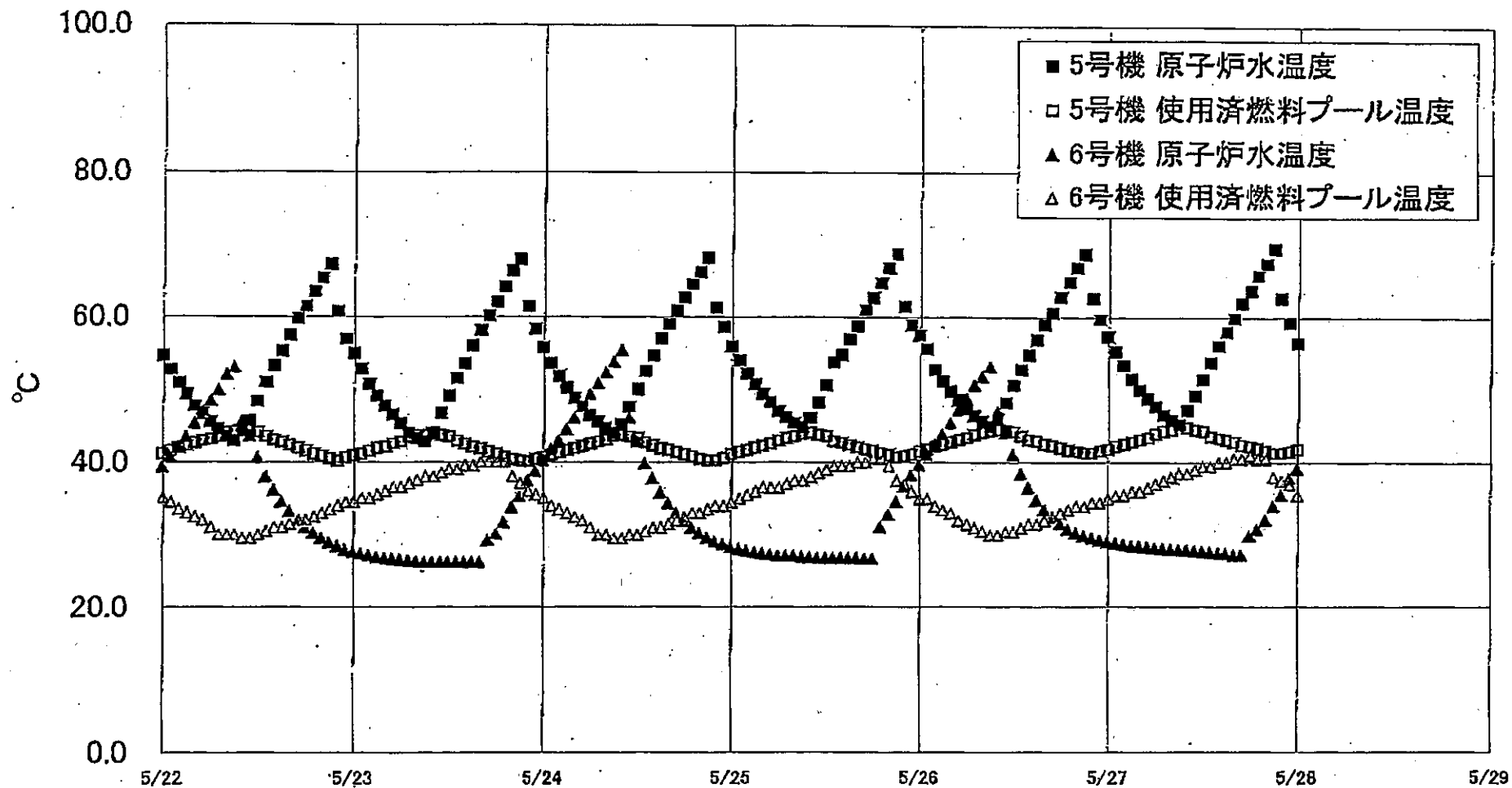
【留意事項】
 各計測器については、地震やその後の事象進展の影響を受けて、通常の使用環境条件を超えているものもあり、正しく測定されていない可能性のある計測器も存在している。プラントの状況を把握するために、このような計器の不確かさも考慮したうえで、複数の計測器から得られる情報を使用して変化の傾向にも着目して総合的に判断している。

福島第一原子力発電所 3号機 温度に関するパラメータ

【留意事項】
各計測器については、地震やその他の事象進展の影響を受けて、通常の使用環境条件を越えているものもあり、正しく測定されていない可能性のある計測器も存在している。プラントの状態を把握するために、このような計測器の不確かさも考慮したうえで、複数の計測器から得られる情報を活用して変化の傾向にも着目して総合的に判断している。

日時	給水/パネル4B 温度	RPV冷却水 上部	RPV DRタンク	圧力容器下部温度	RPV ストロボ温度	RPV 脚フランジ 下部温度	蒸気発生器 2-7FD 温度	蒸気発生器 2-7FF 温度	主蒸気発生器 2-8BA 1-2付7層 温度	D/W HVH戻り温度	RPVパローネード	S/Cプール 水温度A	S/Cプール水 温度B	備考
5/22 0:20	107.5	155.9	170.3	103.5	128.9	203.1	-68.1	89.8	67.4	105.5	103.6	42.2	42.2	
5/22 2:00	107.8	154.7	169.8	102.8	123.8	201.9	-68.4	89.5	67.3	105.1	105.0	42.2	42.2	
5/22 5:00	107.6	154.1	169.7	102.2	130.6	200.9	-104.1	89.9	67.2	107.3	107.0	42.2	42.3	
5/22 8:00	107.5	153.6	169.5	102.5	132.6	201.4	-105.2	89.9	67.2	105.7	108.1	42.3	42.3	
5/22 11:00	108.0	152.5	167.0	102.9	125.7	201.4	-107.7	90.0	66.9	104.1	112.8	42.3	42.4	
5/22 14:00	107.8	145.1	165.3	102.5	133.3	202.3	-110.2	90.6	66.8	103.6	114.7	42.3	42.4	
5/22 17:00	105.1	143.6	165.9	101.6	132.0	200.5	-118.4	91.8	66.7	104.2	118.3	42.4	42.5	
5/22 20:00	104.8	140.5	166.2	101.4	131.0	198.5	-122.5	90.8	66.8	103.5	113.0	42.4	42.5	
5/22 23:00	104.3	139.0	165.1	100.7	130.1	196.4	-122.5	90.5	66.4	103.7	116.0	42.5	42.5	
5/23 2:00	104.8	137.7	158.9	99.3	108.4	195.6	-122.4	89.9	66.3	104.1	115.0	42.5	42.6	
5/23 5:00	104.6	137.0	150.5	98.8	112.7	199.3	-122.4	90.0	66.1	105.1	115.7	42.6	42.6	
5/23 8:00	105.9	134.9	148.5	98.1	128.9	195.1	-122.4	89.5	66.0	105.2	117.4	42.6	42.7	
5/23 11:00	105.8	132.6	150.2	97.4	126.2	184.0	-122.4	88.8	66.0	104.9	115.6	42.6	42.7	
5/23 14:00	105.7	132.8	151.8	97.3	119.1	181.9	-122.4	88.8	66.0	104.7	114.4	42.7	42.7	
5/23 17:00	105.2	130.7	154.5	97.3	111.4	179.1	-122.7	88.8	65.9	104.6	118.1	42.7	42.8	
5/23 20:00	105.8	130.7	154.5	97.2	133.8	176.0	-122.8	88.1	65.9	103.4	119.6	42.8	42.8	
5/23 23:00	106.6	130.9	150.6	97.8	136.6	171.1	-122.7	88.3	65.8	103.9	123.2	42.8	42.9	
5/24 2:00	106.6	129.8	158.1	98.0	130.0	166.2	-122.6	88.9	65.7	104.3	125.7	42.8	42.9	
5/24 5:00	106.6	130.3	159.1	100.1	136.5	165.9	-122.7	90.0	65.7	105.9	128.5	42.9	42.9	
5/24 8:00	107.5	130.7	161.3	101.0	138.1	166.0	-122.6	91.7	65.7	104.7	128.9	42.9	43.0	
5/24 11:00	108.4	131.7	162.9	101.3	142.2	167.3	-97.0	91.7	65.7	105.3	136.0	43.0	43.0	
5/24 14:00	108.8	133.8	164.7	102.1	142.2	174.2	-122.7	91.7	65.8	106.0	133.4	43.0	43.1	
5/24 17:00	109.1	131.0	166.7	103.2	143.5	173.9	-122.7	91.8	65.8	106.9	133.3	43.0	43.1	
5/24 20:00	108.8	135.4	169.8	103.8	145.0	169.7	-109.6	92.3	65.8	106.0	133.7	43.0	43.1	
5/24 23:00	110.1	131.9	163.8	104.2	144.8	168.8	-122.5	94.3	65.6	105.8	136.6	43.1	43.2	
5/25 2:00	110.1	131.9	167.6	107.4	141.1	165.9	-118.7	94.4	65.5	106.4	138.2	43.2	43.2	
5/25 5:00	110.0	131.3	168.5	107.0	144.4	160.9	-122.4	95.3	65.4	106.5	139.6	43.2	43.3	
5/25 8:00	110.5	131.7	185.1	107.5	141.3	169.7	-122.4	95.8	65.4	107.8	140.8	43.3	43.3	
5/25 11:00	110.9	131.5	167.0	109.7	134.9	174.4	-122.5	97.2	65.6	107.7	142.3	43.3	43.4	
5/25 14:00	111.4	129.0	166.5	109.2	136.8	175.8	-122.5	97.4	65.7	108.1	145.2	43.3	43.4	
5/25 17:00	111.3	130.6	165.7	110.1	149.6	174.1	-122.3	96.5	65.7	107.1	145.4	43.4	43.5	
5/25 20:00	112.1	131.7	169.6	110.0	143.6	173.8	-122.2	99.0	65.6	107.3	144.8	43.5	43.6	
5/25 23:00	113.1	139.2	170.4	110.0	150.3	172.2	-122.2	99.8	65.5	107.0	145.5	43.5	43.6	
5/26 2:00	112.2	128.9	174.4	110.2	150.0	172.6	-122.1	100.5	65.5	107.8	146.1	43.6	43.6	
5/26 5:00	112.3	129.0	173.1	109.4	150.1	171.0	-122.1	100.9	65.5	112.7	148.6	43.6	43.7	
5/26 8:00	112.4	128.1	173.3	109.9	150.0	165.2	-122.1	102.8	65.4	112.0	146.7	43.7	43.8	
5/26 11:00	112.5	128.4	173.7	110.7	149.1	165.9	-122.2	103.3	65.5	110.6	146.2	43.8	43.8	
5/26 14:00	112.9	126.8	175.6	110.5	148.9	165.8	-122.3	104.4	65.6	110.4	146.8	43.9	43.9	
5/26 17:00	113.0	126.8	176.1	110.9	133.9	163.4	-122.5	104.4	65.5	107.2	148.1	43.9	43.9	
5/26 20:00	112.9	126.9	174.5	112.2	128.7	161.1	-122.3	104.7	64.8	108.3	148.0	44.0	44.0	
5/26 21:10	112.8	126.2	176.2	111.6	144.2	159.2	-122.3	104.7	64.5	109.1	148.5	44.0	44.0	
5/26 23:00	112.6	126.6	177.0	110.4	148.9	158.0	-122.3	104.3	64.6	108.6	147.3	44.0	44.1	
5/27 2:00	112.9	125.2	180.4	110.0	148.9	158.4	-122.2	105.5	64.2	108.2	146.4	44.1	44.1	
5/27 5:00	113.4	125.2	183.5	109.4	149.9	157.6	-122.2	105.9	63.9	103.9	146.1	44.1	44.2	
5/27 8:00	113.6	125.4	184.5	110.4	126.6	157.7	-122.2	106.3	63.8	101.4	145.8	44.2	44.2	
5/27 11:00	114.1	126.5	195.0	110.5	129.7	156.4	-122.3	107.1	63.7	105.8	151.7	44.2	44.3	
5/27 14:00	114.8	128.7	197.1	111.2	149.3	156.7	-122.2	108.1	63.7	108.0	155.6	44.3	44.4	
5/27 17:00	115.7	128.7	198.7	110.2	151.9	162.7	-122.4	108.2	63.7	108.7	157.1	44.4	44.4	
5/27 20:00	116.0	127.6	198.5	110.0	150.9	158.4	-122.6	109.5	63.6	113.5	160.6	44.4	44.5	
5/27 21:30	115.9	127.8	198.5	110.3	150.3	162.0	-122.5	109.4	63.6	114.0	160.5	44.4	44.5	
5/27 23:00	116.1	127.8	198.9	110.6	139.9	151.7	-122.8	108.3	63.6	116.3	160.2	44.5	44.5	

福島第一原子力発電所 5・6号機 原子炉水温度、使用済燃料プール温度推移



福島第一原子力発電所 5.6号機 原子炉水温度・使用済燃料プール温度

日時	5号機 原子炉水温度	5号機 使用済燃料プール温度	6号機 原子炉水温度	6号機 使用済燃料プール温度
5/25 8:00	45.4	43.6	27.2	37.5
5/25 9:00	44.8	43.9	27.1	37.5
5/25 10:00	46.1	44.1	27.0	38.0
5/25 11:00	48.2	43.8	26.9	38.5
5/25 12:00	50.6	43.6	26.9	39.0
5/25 13:00	53.9	42.9	26.9	39.5
5/25 14:00	54.8	42.7	26.9	39.5
5/25 15:00	56.9	42.4	26.8	39.5
5/25 16:00	58.7	42.1	26.9	40.0
5/25 17:00	61.0	41.8	26.8	40.0
5/25 18:00	62.7	41.6	26.8	40.5
5/25 19:00	64.7	41.3	31.2	40.5
5/25 20:00	66.8	41.0	32.9	39.5
5/25 21:00	68.7	40.7	34.7	37.5
5/25 22:00	61.5	40.9	36.8	37.0
5/25 23:00	58.9	41.1	38.3	36.0
5/26 0:00	57.5	41.5	39.7	35.0
5/26 1:00	55.6	41.8	41.1	35.0
5/26 2:00	52.8	42.2	42.5	34.0
5/26 3:00	51.2	42.5	43.9	33.5
5/26 4:00	49.8	42.8	45.4	33.0
5/26 5:00	48.6	43.1	47.2	32.0
5/26 6:00	47.4	43.4	48.8	31.5
5/26 7:00	46.4	43.8	50.6	31.0
5/26 8:00	45.7	44.1	51.8	30.5
5/26 9:00	45.0	44.3	53.2	30.0
5/26 10:00	45.0	44.5	47.0	30.0
5/26 11:00	48.2	44.4	44.2	30.5
5/26 12:00	50.6	44.2	41.1	30.5
5/26 13:00	52.8	43.6	38.5	31.0
5/26 14:00	54.9	43.1	36.6	31.5
5/26 15:00	56.9	42.9	34.8	31.5
5/26 16:00	59.0	42.5	33.6	32.0
5/26 17:00	60.8	42.3	32.6	32.5
5/26 18:00	62.8	42.0	31.7	33.0
5/26 19:00	64.9	41.7	30.9	33.5
5/26 20:00	66.9	41.5	30.4	34.0
5/26 21:00	68.7	41.3	30.0	34.0
5/26 22:00	62.7	41.3	29.7	34.5
5/26 23:00	59.7	41.8	29.4	34.5
5/27 0:00	57.4	41.8	29.2	35.0
5/27 1:00	55.3	42.2	29.0	35.5
5/27 2:00	53.4	42.5	28.8	35.5
5/27 3:00	51.5	42.8	29.6	36.0
5/27 4:00	50.0	43.1	28.5	36.0
5/27 5:00	48.8	43.4	28.4	36.0
5/27 6:00	47.7	43.9	28.3	37.0
5/27 7:00	46.5	44.3	28.2	37.5
5/27 8:00	45.8	44.5	28.1	38.0
5/27 9:00	45.2	44.8	28.0	38.5
5/27 10:00	47.2	44.5	27.9	38.5
5/27 11:00	49.2	44.3	27.8	38.0
5/27 12:00	51.4	43.8	27.7	39.5
5/27 13:00	53.9	43.3	27.6	39.5
5/27 14:00	56.1	43.1	27.5	40.0
5/27 15:00	58.0	42.8	27.3	40.0
5/27 16:00	59.8	42.4	27.3	40.5
5/27 17:00	62.0	42.2	30.0	40.5
5/27 18:00	63.7	41.9	30.9	41.0
5/27 19:00	65.8	41.6	32.2	40.5
5/27 20:00	67.8	41.3	34.1	40.5
5/27 21:00	69.5	41.3	35.6	38.0
5/27 22:00	82.7	41.5	37.9	37.5
5/27 23:00	59.3	41.8	39.2	37.0
5/28 0:00	56.5	41.8	39.2	35.5

福島第一原子力発電所 プラント関連パラメータ (水位・圧力・温度などのデータ)

【留意事項】
各計測器については、地震やその後の事故進展の影響を受けて、通常の使用環境条件を超えているものもあり、正しく測定されていない可能性のある計測器も存在している。プラントの状況を把握するために、このような計測器の不確かさも考慮したうえで、複数の計測器から得られる情報を活用して変化の傾向にも着目して総合的に判断している。

号機	1号機	2号機	3号機	4号機	5号機	6号機
原子炉注水状況	給水系3号を用いた給水注水中。 流量6.1m ³ /h (5/28 5:00現在)	消火系3号を用いた給水注水中。 流量7.0m ³ /h (5/28 5:00現在)	消火系及び給水系3号を用いた給水注水中。 流量消火系: 0.9m ³ /h (5/28 5:00現在) 給水系: 13.8m ³ /h (5/28 5:00現在)		※2 (原子炉の除熱機能が維持されており、注水不要)	
原子炉水位	燃料域A: 7.779m 燃料域B: -1650 mm (5/28 5:00 現在)	燃料域A: -1500 mm 燃料域B: -2150 mm (5/28 5:00 現在)	燃料域A: -1850 mm 燃料域B: -1950 mm (5/28 5:00 現在)		停止域 1980mm (5/28 6:00 現在)	停止域 2073mm (5/28 6:00 現在)
原子炉圧力	A系: 0.553 MPa g B系: 1.508 MPa g (5/28 5:00 現在)	A系: 0.016 MPa g (A)※3 B系: 0.018 MPa g (D)※3 (5/28 5:00 現在)	A系: 0.130 MPa g (A)※3 B系: 0.108 MPa g (O)※3 (5/28 5:00 現在)		0.007 MPa g (5/28 6:00 現在)	0.016 MPa g (5/28 6:00 現在)
原子炉水温度	(系統流量がないため採取不可)					
原子炉圧力容器 まわり温度	給水圧力温度: 114.8 °C ※3 圧力容器下部温度: 97.0 °C (5/28 5:00 現在)	給水圧力温度: 111.7 °C ※1 圧力容器下部温度: 108.3 °C (5/28 5:00 現在)	給水圧力温度: 116.9 °C ※3 圧力容器下部温度: 112.4 °C (5/28 5:00 現在)	※2 (全燃料取出中につき監視対象外)	※2 (原子炉水温度にて監視中)	
D/W・S/C 圧力	D/W: 0.1326 MPa abs S/C: 0.100 MPa abs (5/28 5:00 現在)	D/W: 0.035 MPa abs ※1 S/C: 7.779m ※1 (5/28 5:00 現在)	D/W: 0.1005 MPa abs S/C: 0.1873 MPa abs (5/28 5:00 現在)			
D/W 雰囲気温度	RPVペロ-シール: 97.7 °C HVH戻り: 97.4 °C (5/28 5:00 現在)	RPVペロ-シール: 97.7 °C ※1 HVH戻り: 104 °C (5/28 5:00 現在)	RPVペロ-シール: 164.1 °C ※3 HVH戻り: 122.2 °C (5/28 5:00 現在)			
CAMS 放射線 モニタ	D/W(A): 9.76E-01 Sv/h ※1 (B): 2.15E+02 Sv/h ※1 S/C(A): 9.28E-01 Sv/h ※3 (B): 9.52E-01 Sv/h ※3 (5/28 5:00 現在)	D/W(A): 1.72E+01 Sv/h ※3 (B): 1.91E+01 Sv/h ※3 S/C(A): 3.00E-01 Sv/h ※3 (B): 4.05E+01 Sv/h ※3 (5/28 5:00 現在)	D/W(A): 7.36E+00 Sv/h ※3 (B): 4.36E+00 Sv/h ※3 S/C(A): 3.78E-01 Sv/h ※3 (B): 3.46E-01 Sv/h ※3 (5/28 5:00 現在)		※2 (原子炉の除熱機能が維持されているため監視対象外)	
S/C 温度	A系: 54.0 °C B系: 53.8 °C (5/28 5:00 現在)	A系: 63.5 °C B系: 63.7 °C (5/28 5:00 現在)	A系: 44.6 °C B系: 44.6 °C (5/28 5:00 現在)			
D/W 設計圧力	0.384 MPa g (0.485 MPa abs)	0.384 MPa g (0.485 MPa abs)	0.384 MPa g (0.485 MPa abs)			
D/W 最高使用圧力	0.427 MPa g (0.528 MPa abs)	0.427 MPa g (0.528 MPa abs)	0.427 MPa g (0.528 MPa abs)		84 °C (5/7現在) ※4	43.8 °C (5/28 6:00 現在)
使用済燃料プール 温度	※1	64 °C (5/28 5:00 現在)	62 °C (5/8現在) ※4		6350 mm (5/28 5:00 現在)	31.0 °C (5/28 6:00 現在)
FPG 燃料サーキット レベル	2100 mm (5/28 5:00 現在)	3000 mm (5/28 6:00 現在)	※1		※2	
電源	外部電源受電中 (P/C2C)			外部電源受電中 (P/C4D)		
その他情報	<ul style="list-style-type: none"> 1号機 原子炉水位燃料域Aについて、5/11 17:00 に計器点検を完了。 1号機 原子炉圧力(A)について、計器の傾向を評価した結果、状況推移を継続確認中(※3)とする。 			共用プール: 28 °C (5/27 6:30 現在)	5uSHCモード (5/27 21:14~)	6u非熱モード (5/27 18:10~)

圧力換算 ゲージ圧(MPa g) = 絶対圧(MPa abs) - 大気圧(標準大気圧0.1013 MPa)
 絶対圧(MPa abs) = ゲージ圧(MPa g) + 大気圧(標準大気圧0.1013 MPa)

※1: 計器不良
 ※2: データ採取対象外
 ※3: 状況推移を継続確認中
 ※4: 使用済燃料プール水サンプリング時に測定を実施

公開用

福島第一原子力発電所 プラント関連パラメータ（水位・圧力・温度などのデータ）に関する補足説明

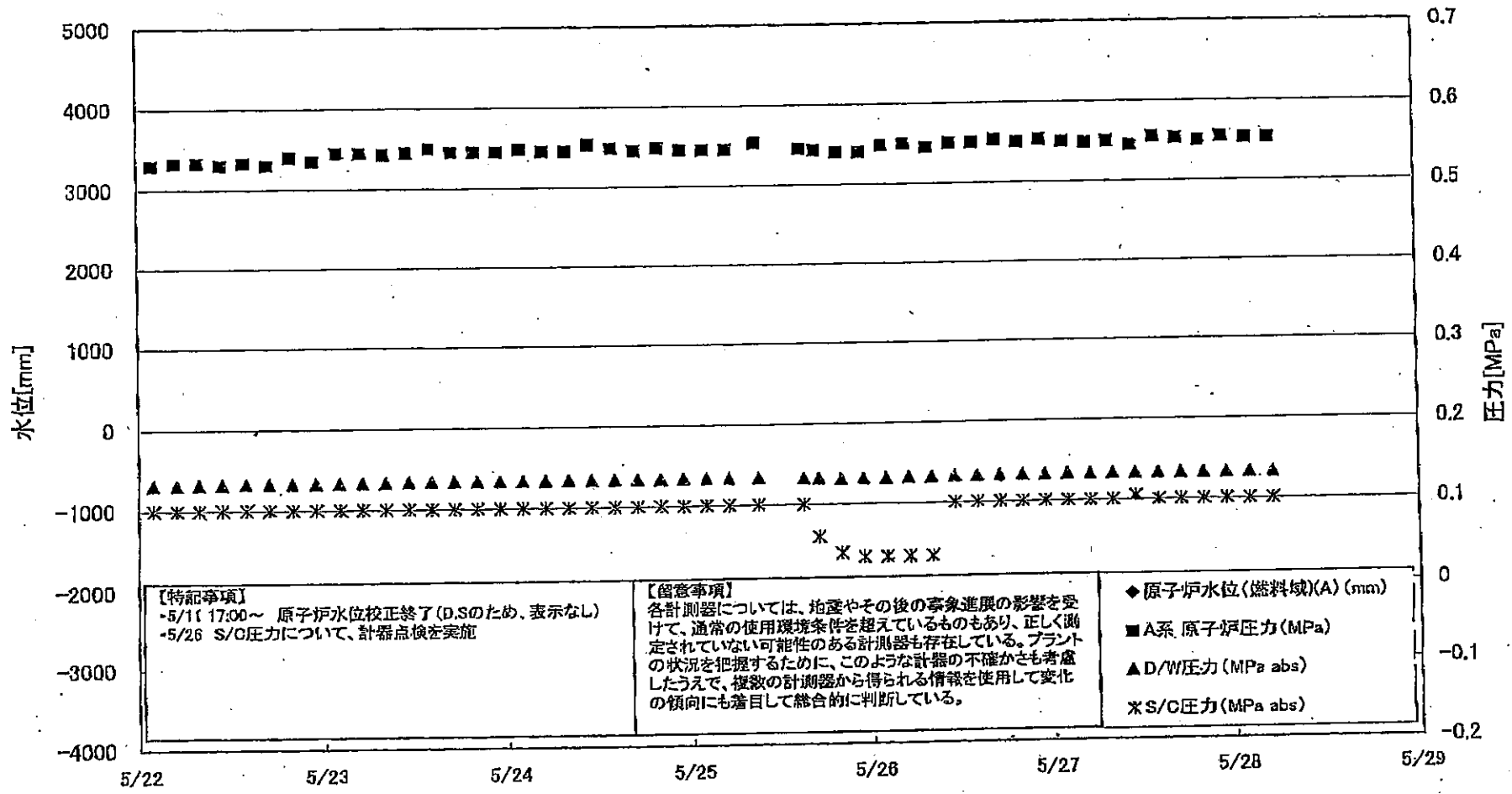
■各パラメータに関する補足説明

項目	記載方法	測定方法	記載点数/Ch 数or 系統数
原子炉注水状況	原子炉への注水流量/注水方法を記載。	仮設計器	1/1系統
原子炉水位	燃料域を監視する水位計にて測定したデータを記載。	本設指示計	A系 1/1Ch B系 1/1Ch
原子炉圧力	計器盤より圧力計器から伝送される電圧値を測定し、電圧値を圧力に換算したものを記載。A系/B系それぞれ複数点データがあるが、1点を代表として採取し記載。	本設計器盤より電圧値を測定し圧力に換算。	A系 1/2Ch B系 1/2Ch
原子炉水温度	温度計設置箇所には系統流量がないためデータ未採取	-	-
原子炉圧力容器まわり温度	原子炉圧力容器まわり温度は複数箇所から採取しているが、全体把握の観点から代表部位として「給水ノズル位置」、「圧力容器下部」のデータを記載	本設記録計	給水ノズル位置 1/4Ch 圧力容器下部 1/2Ch (1号) 1/1Ch (2~3号)
D/W - S/C 圧力	本設指示計の指示値を記載。本設指示計にて採取できない場合には、計器盤より測定した電圧値を圧力に換算したものを記載。 (D/W: ドライウェル、S/C: 圧力抑制室)	本設指示計: 1号、2号 本設計器盤 (電圧測定): 3号	本設指示計 1/1系統 本設記録計 常用1/1Ch 広域1/1Ch
D/W 雰囲気温度	D/W 内の雰囲気温度は複数箇所から採取しているが、全体把握の観点から代表部位として「D/W 上部 (RPV ベロ-シール温度)、中央部 (D/W HVH 戻り空気温度)」のデータを記載。 (RPV: 原子炉圧力容器、HVH: 空網ユニット)	本設記録計	RPV ベロ-シール 1/5Ch D/W HVH 戻り 1/5Ch
CAMS 放射線モニタ	本設指示計の指示値を記載。 (CAMS: 格納容器雰囲気モニタ系、E●●: X10 ^{●●})	本設指示計	D/W A系 1/1Ch B系 1/1Ch S/C A系 1/1Ch B系 1/1Ch
S/C 温度	本設記録計の指示値を記載。A系/B系それぞれ複数点データがあるが、1点を代表として採取し記載。	本設記録計	A系 1/4Ch (1号)、8Ch (2~3号) B系 1/4Ch (1号)、8Ch (2~3号)
使用済燃料プール温度	本設記録計の指示値を記載。 (非熱モード: 非常時熱負荷モード、SHCモード: 原子炉停止時冷却系モード)	本設記録計	1/2Ch (1号)、1Ch (2~4号)
FPC スマ-サー-タンクレベル	本設指示計の指示値を記載。 (FPC: 燃料プール冷却浄化系)	本設指示計	1/1系統

■注記に関する補足説明

項目	内容	5月28日 6時時点の状況
計器不良	計器不良: 指示値ダウン (オーバー) スケール/検出器の不良	1号機 使用済燃料プール温度、CAMS D/W 放射線モニタ 2号機 圧力容器下部温度、S/C 圧力、RPV ベロ-シール温度 3号機 使用済燃料プール温度、スキマ-サー-タンクレベル 4号機 使用済燃料プール温度
データ採取対象外	4号機: 炉心に燃料がないため、原子炉及びD/W関連のデータは採取せず。 5~6号機: 現在冷温停止中のため、D/W 関連データは採取せず。	-
状況推移を継続確認中	指示は出ているものの、指示値ハンチング・マイナス表示など他パラメータと明らかに異なる推移を示したものの。	1号機 原子炉圧力、給水ノズル温度、CAMS S/C 放射線モニタ 2号機 原子炉圧力、CAMS S/C 放射線モニタ 3号機 原子炉圧力、RPV ベロ-シール温度、給水ノズル温度、CAMS S/C 放射線モニタ

福島第一原子力発電所 1号機 水位・圧力に関するパラメータ



【特記事項】
 -5/16 17:00~ 原子炉水位校正終了(D.Sのため、表示なし)
 -5/26 S/C圧力について、計器点検を実施

【留意事項】
 各計測器については、拍産やその後の事象進展の影響を受けて、通常の使用環境条件を超えているものもあり、正しく測定されていない可能性のある計測器も存在している。プラントの状況を把握するために、このような計器の不確かさも考慮したうえで、複数の計測器から得られる情報を使用して変化の傾向にも着目して総合的に判断している。

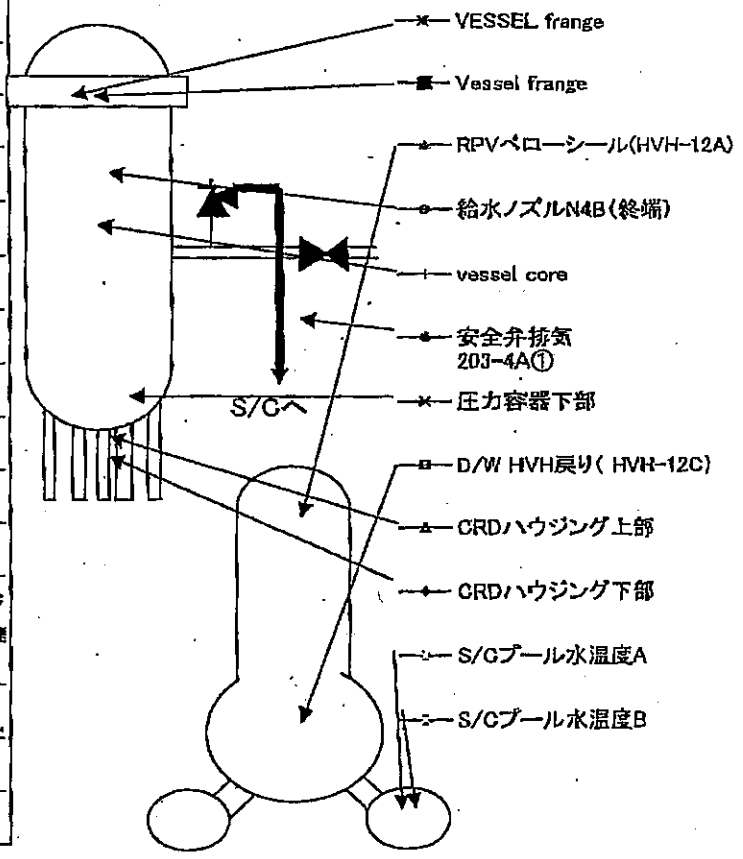
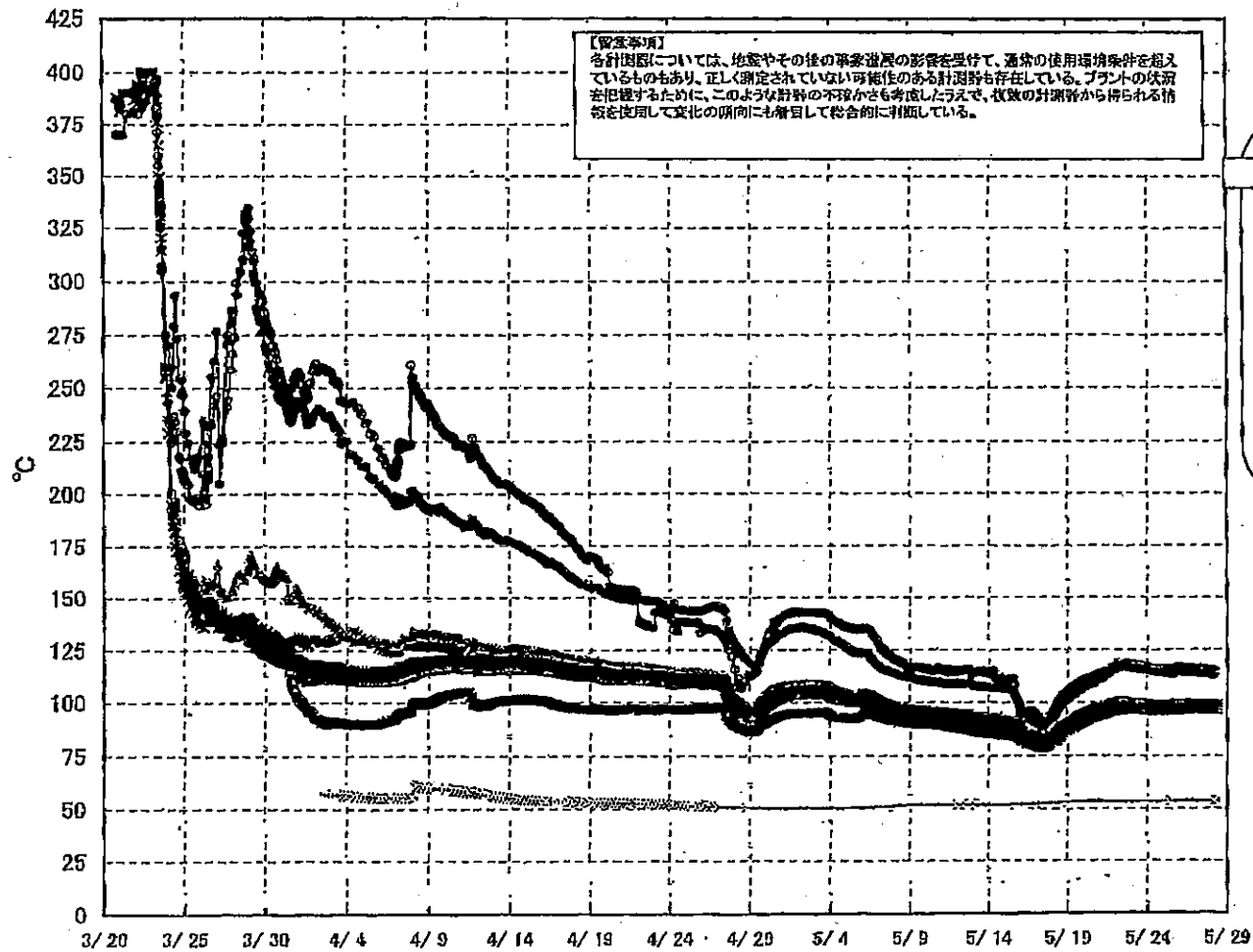
◆ 原子炉水位(燃料域)(A) (mm)
 ■ A系 原子炉圧力 (MPa)
 ▲ D/W圧力 (MPa abs)
 * S/C圧力 (MPa abs)

福島第一原子力発電所 1号機 水位・圧力に関するパラメータ

【留意事項】
 各計測値については、地震やその後の事故進展の影響を受けて、通常の使用環境条件を超えているものもあり、正しく測定されていない可能性のある計測器も存在している。
 プラントの状況を把握するために、このような計測の不確かさも考慮したうえで、複数の計測器から得られる情報を活用して変化の傾向にも着目して総合的に判断している。

日時	原子炉水位 (燃料域)(A) (mm)	原子炉水位 (燃料域)(B) (mm)	A系 原子炉圧 力 (MPa)	B系 原子炉 圧力 (MPa)	D/W圧力 (MPa abs)	S/C圧力 (MPa abs)	CAMS D/W(A) (Sv/h)	CAMS D/W(B) (Sv/h)	CAMS S/C(A) (Sv/h)	CAMS S/C(B) (Sv/h)	備考
5/22 2:00		-1600	0.530	1.430	0.1313	0.100	4.17E-01	4.40E+01	9.97E-01	1.02E+00	
5/22 5:00		-1600	0.533	1.435	0.1315	0.100	4.50E-01	3.36E+01	9.95E-01	1.01E+00	
5/22 6:00		-1600	0.530	1.435	0.1317	0.100	5.50E-01	2.00E+02	9.94E-01	1.01E+00	
5/22 11:00		-1600	0.533	1.445	0.1318	0.100	5.18E-01	1.96E+02	9.92E-01	1.01E+00	
5/22 14:00		-1600	0.530	1.448	0.1319	0.100	4.80E-01	1.81E+02	9.91E-01	1.01E+00	
5/22 17:00		-1600	0.540	1.463	0.1319	0.100	9.74E-01	3.04E+01	9.89E-01	1.01E+00	
5/22 20:00		-1600	0.535	1.485	0.1319	0.100	8.97E-01	1.92E+02	9.88E-01	1.01E+00	
5/22 23:00		-1600	0.545	1.473	0.1324	0.100	5.78E-01	3.59E+01	9.85E-01	1.01E+00	
5/23 2:00		-1600	0.545	1.473	0.1328	0.100	4.25E-01	3.31E+01	9.85E-01	1.00E+00	
5/23 5:00		-1600	0.543	1.475	0.1330	0.100	3.46E-01	1.89E+02	9.84E-01	1.00E+00	
5/23 8:00		-1600	0.545	1.468	0.1333	0.100	4.14E-01	2.01E+02	9.82E-01	1.00E+00	
5/23 11:00		-1600	0.550	1.470	0.1334	0.100	5.14E-01	3.60E+01	9.81E-01	1.00E+00	
5/23 14:00		-1600	0.545	1.473	0.1334	0.100	5.78E-01	1.97E+02	9.80E-01	1.00E+00	
5/23 17:00		-1600	0.545	1.478	0.1333	0.100	4.95E-01	1.85E+02	9.78E-01	1.00E+00	
5/23 20:00		-1600	0.545	1.465	0.1333	0.100	4.90E-01	1.87E+02	9.77E-01	1.00E+00	
5/23 23:00		-1600	0.548	1.473	0.1333	0.100	5.88E-01	4.99E+01	9.78E-01	9.97E-01	
5/24 2:00		-1600	0.545	1.475	0.1333	0.100	6.33E-01	3.05E+01	9.74E-01	9.97E-01	
5/24 5:00		-1600	0.545	1.485	0.1334	0.100	6.86E-01	1.84E+02	9.73E-01	9.98E-01	
5/24 8:00		-1600	0.553	1.483	0.1334	0.100	3.85E-01	1.92E+02	9.72E-01	9.95E-01	
5/24 11:00		-1600	0.548	1.478	0.1334	0.100	5.65E-01	3.10E+01	9.70E-01	9.93E-01	
5/24 14:00		-1650	0.545	1.473	0.1335	0.100	5.81E-01	1.91E+02	9.69E-01	9.92E-01	
5/24 17:00		-1650	0.548	1.480	0.1335	0.100	6.90E-01	1.25E+02	9.68E-01	9.81E-01	
5/24 20:00		-1650	0.548	1.485	0.1335	0.100	3.15E-01	2.05E+02	9.66E-01	9.89E-01	
5/24 23:00		-1650	0.545	1.495	0.1335	0.100	4.42E-01	2.05E+02	9.65E-01	9.88E-01	
5/25 2:00		-1650	0.545	1.493	0.1335	0.100	4.52E-01	2.04E+02	9.63E-01	9.87E-01	
5/25 5:00		-1650	0.553	1.498	0.1334	0.100	3.00E-01	2.15E+02	9.61E-01	9.85E-01	
5/25 9:00		-1650	0.545	1.478	0.1322	0.100	7.07E-01	2.93E+01	9.65E-01	9.98E-01	
5/25 15:00		-1600	0.543	1.483	0.1318	0.080	6.85E-01	4.05E+01	9.01E-01	9.34E-01	
5/25 17:00		-1650	0.540	1.485	0.1306	0.040	5.53E-01	6.51E+01	9.24E-01	9.43E-01	
5/25 20:00		-1600	0.540	1.493	0.1312	0.035	5.17E-01	8.61E+01	9.29E-01	9.60E-01	
5/25 23:00		-1650	0.548	1.495	0.1315	0.035	4.37E-01	2.86E+01	9.32E-01	9.54E-01	
5/26 2:00		-1650	0.550	1.498	0.1319	0.035	5.27E-01	3.93E+01	9.32E-01	9.56E-01	
5/26 5:00		-1650	0.546	1.498	0.1320	0.035	4.31E-01	4.47E+01	9.34E-01	9.58E-01	S/C圧力について、 計器点検を実施
5/26 8:00		-1600	0.560	1.500	0.1323	0.100	9.46E-01	4.37E+01	9.35E-01	9.59E-01	
5/26 11:00		-1650	0.550	1.500	0.1324	0.100	5.75E-01	4.23E+01	9.35E-01	9.59E-01	
5/26 14:00		-1650	0.553	1.503	0.1327	0.100	9.31E-01	4.23E+01	9.36E-01	9.59E-01	
5/26 17:00		-1650	0.550	1.505	0.1327	0.100	8.20E-01	5.82E+01	9.36E-01	9.60E-01	
5/26 20:00		-1650	0.553	1.503	0.1327	0.100	8.54E-01	5.73E+01	9.35E-01	9.60E-01	
5/26 23:00		-1650	0.550	1.505	0.1329	0.100	1.08E+00	5.82E+01	9.35E-01	9.59E-01	
5/27 2:00		-1650	0.548	1.513	0.1328	0.100	5.52E-01	5.35E+01	9.35E-01	9.58E-01	
5/27 5:00		-1650	0.550	1.510	0.1329	0.100	6.35E-01	5.32E+01	9.34E-01	9.57E-01	
5/27 8:00		-1650	0.545	1.510	0.1328	0.105	6.39E-01	6.38E+01	9.33E-01	9.56E-01	
5/27 11:00		-1550	0.555	1.503	0.1328	0.100	5.52E-01	7.10E+01	9.32E-01	9.56E-01	
5/27 14:00		-1600	0.553	1.510	0.1328	0.100	9.03E-01	1.27E+02	9.31E-01	9.55E-01	
5/27 17:00		-1600	0.550	1.510	0.1327	0.100	1.10E+00	8.00E+01	9.31E-01	9.54E-01	
5/27 20:00		-1650	0.555	1.508	0.1328	0.100	1.19E+00	2.33E+02	9.30E-01	9.54E-01	
5/27 23:00		-1650	0.553	1.505	0.1327	0.100	1.02E+00	2.95E+01	9.29E-01	9.52E-01	
5/28 2:00		-1650	0.553	1.508	0.1327	0.100	9.75E-01	2.15E+02	9.28E-01	9.52E-01	
5/28 5:00		-1650	0.553	1.508	0.1328	0.100	9.75E-01	2.15E+02	9.28E-01	9.52E-01	計器不良 計器不良

福島第一原子力発電所1号機 温度に関するパラメータ (代表点)

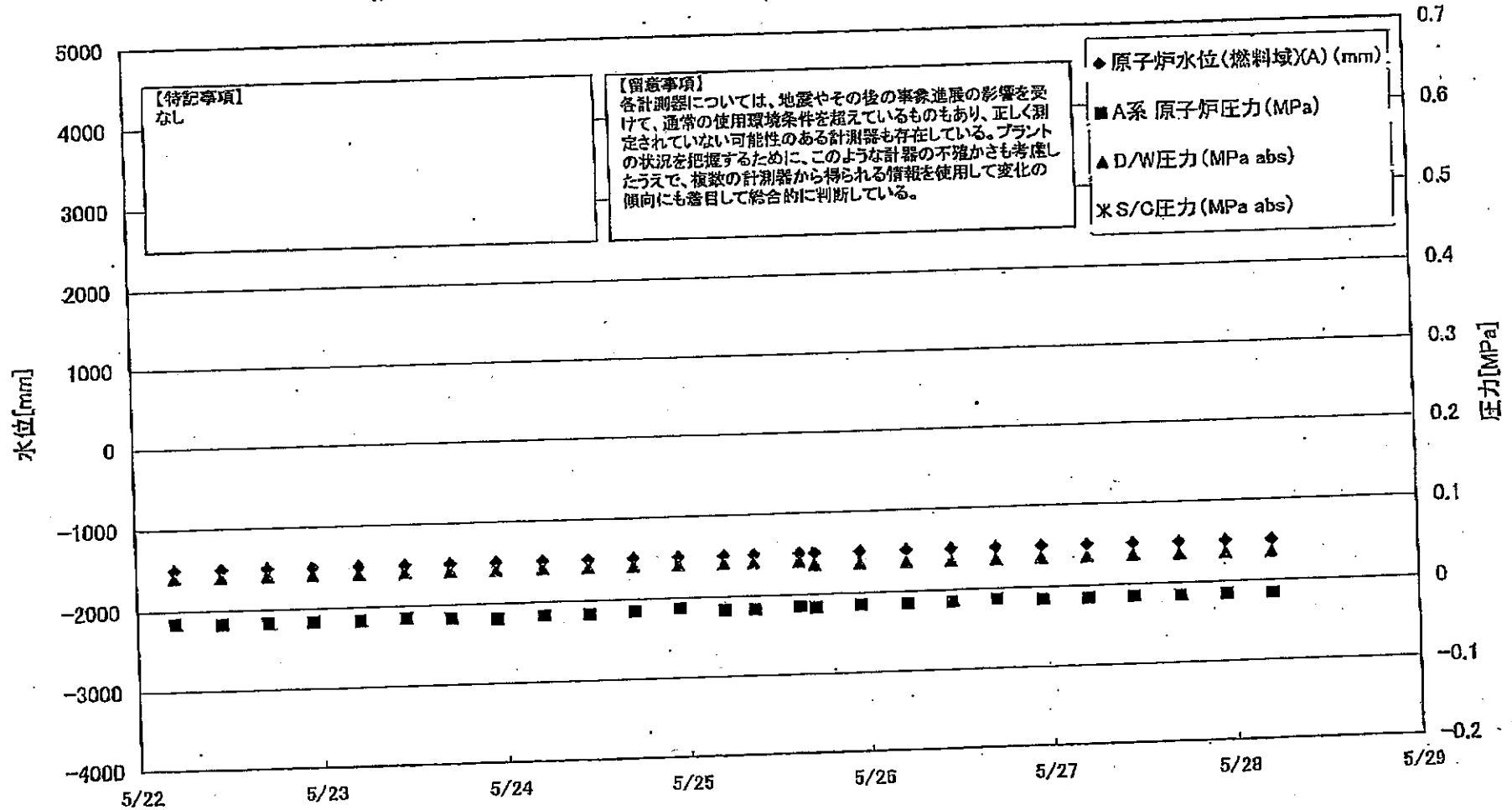


福島第一原子力発電所 1号機 温度に関するパラメータ

【書き方】 各パラメータの単位は、括弧内に示されています。注：凡例は別紙を参照してください。注：凡例に示されていないパラメータは、全て単位が摂氏(℃)です。注：凡例に示されていないパラメータは、全て単位が摂氏(℃)です。

Table with 18 columns: 日時, VESSEL France, Vessel France, 給水ノズルN4B(給湯), 給水ノズルN4B(内), 給水ノズルN4C(給湯), 給水ノズルN4C(内), vessel core, 圧力容器下部, DRDハウジング上部, DRDハウジング下部, 安全弁排気200-4A(D), 安全弁排気200-4B(E), 安全弁排気200-4B(F), SR排気200-3A(D), SR排気200-3B(E), SR排気200-3D(F), SR排気200-3D(G), D/W HWH戻り(HVH-12G), RUVベロシメータ(DVH-12G), S/Cプール水温度A, S/Cプール水温度B, 備考.

福島第一原子力発電所 2号機 水位・圧力に関するパラメータ

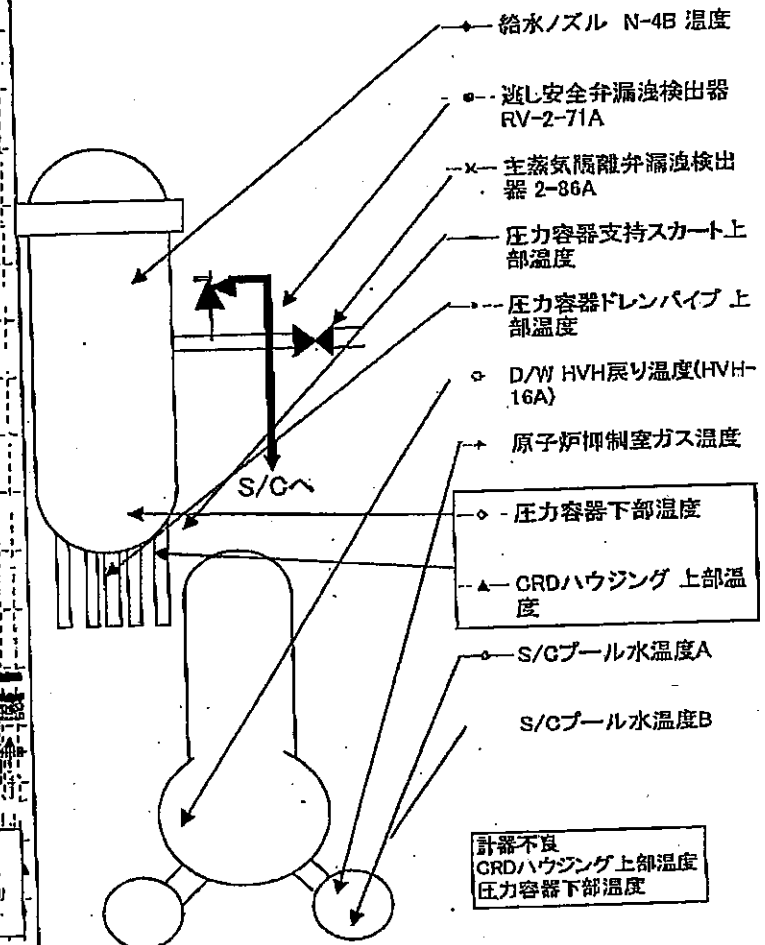
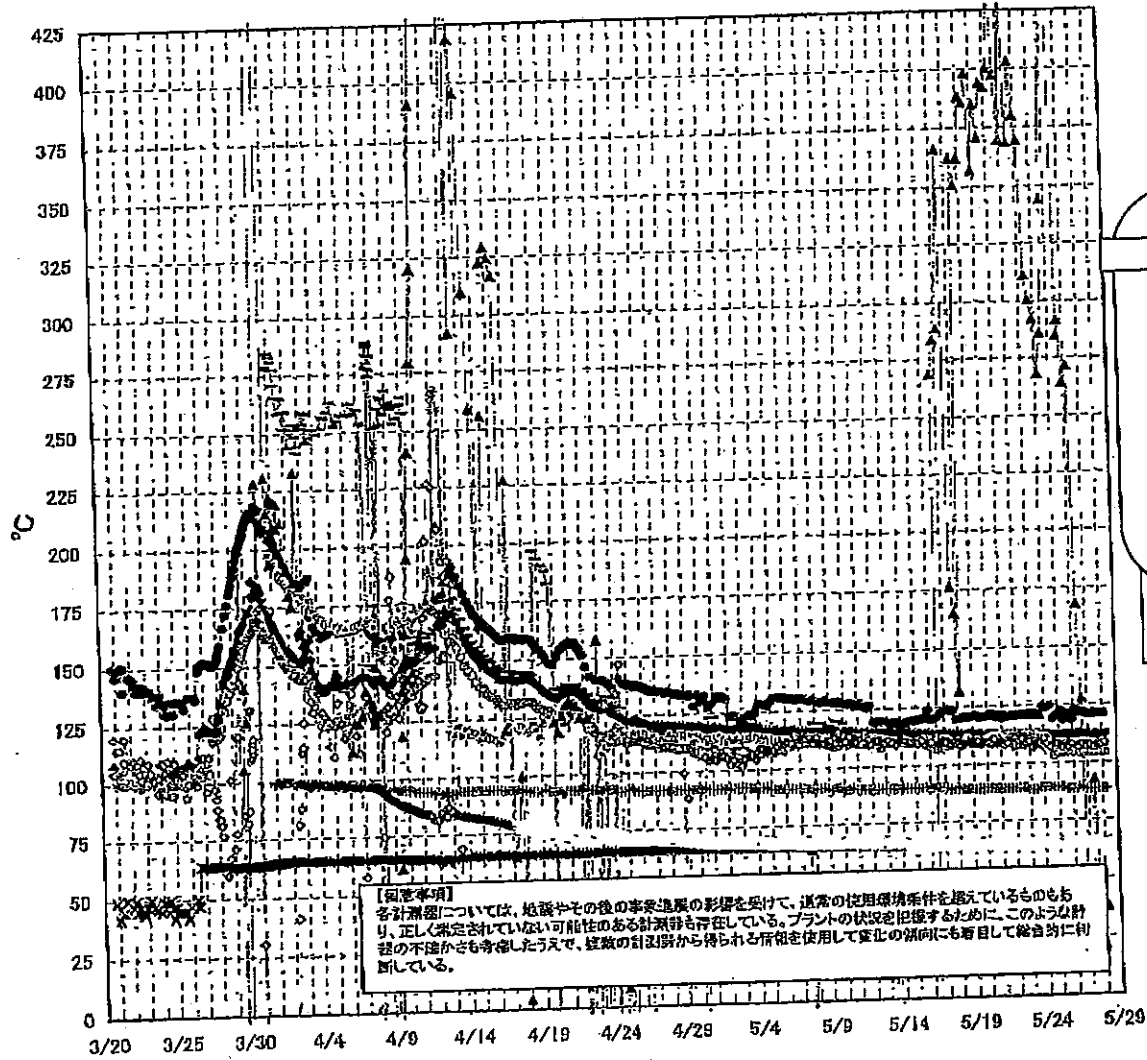


福島第一原子力発電所 2号機 水位・圧力に関するパラメータ

【注意事項】
各計測器については、始動やその後の異常進展の影響を受けて、通常の使用環境条件を超えているものもあり、正しく設定されていない可能性のある計測器も存在している。
プラントの状況を把握するために、このような計器の不確かさも考慮したうえで、複数の計測器から得られる情報を活用して変化の傾向にも着目して総合的に判断している。

日時	原子炉水位 (燃料域)(A) (mm)	原子炉水位 (燃料域)(B) (mm)	A系 原子炉圧 力(MPa)	B系 原子炉 圧力(MPa)	D/W圧力 (MPa abs)	S/C圧力 (MPa abs)	GAMS D/W(A) (Sv/h)	GAMS D/W(B) (Sv/h)	GAMS S/C(A) (Sv/h)	GAMS S/C(B) (Sv/h)	中央制御 室線量 (mSv/h)	備考
5/22 5:00	-1500	-2100	-0.018	-0.018	0.040		1.80E+01	2.00E+01	3.18E-01	4.83E+01	0.025	
5/22 11:00	-1500	-2100	-0.018	-0.020	0.040		1.78E+01	2.00E+01	3.18E-01	4.78E+01	0.025	
5/22 17:00	-1500	-2100	-0.018	-0.020	0.040		1.78E+01	2.00E+01	3.16E-01	4.69E+01	0.025	
5/22 23:00	-1500	-2100	-0.018	-0.020	0.040		1.78E+01	1.98E+01	3.14E-01	4.69E+01	0.025	
5/23 5:00	-1500	-2100	-0.018	-0.020	0.040		1.78E+01	1.98E+01	3.13E-01	4.63E+01	0.025	
5/23 11:00	-1500	-2100	-0.018	-0.020	0.040		1.78E+01	1.98E+01	3.12E-01	4.58E+01	0.025	
5/23 17:00	-1500	-2100	-0.018	-0.020	0.040		1.78E+01	1.98E+01	3.11E-01	4.55E+01	0.025	
5/23 23:00	-1500	-2100	-0.020	-0.020	0.040		1.77E+01	1.98E+01	3.10E-01	4.57E+01	0.025	
5/24 5:00	-1500	-2100	-0.018	-0.020	0.040		1.77E+01	1.97E+01	3.09E-01	4.48E+01	0.025	
5/24 11:00	-1500	-2100	-0.018	-0.020	0.040		1.76E+01	1.96E+01	3.08E-01	4.44E+01	0.025	
5/24 17:00	-1500	-2100	-0.018	-0.018	0.040		1.76E+01	1.96E+01	3.07E-01	4.36E+01	0.020	
5/24 23:00	-1500	-2100	-0.014	-0.020	0.040		1.76E+01	1.96E+01	3.08E-01	4.30E+01	0.020	
5/25 5:00	-1500	-2100	-0.018	-0.020	0.040		1.76E+01	1.95E+01	3.05E-01	4.29E+01	0.020	
5/25 9:00	-1500	-2100	-0.018	-0.020	0.040		1.76E+01	1.95E+01	3.04E-01	4.30E+01	0.040	
5/25 15:00	-1500	-2100	-0.018	-0.020	0.040		1.69E+01	1.94E+01	3.02E-01	9.94E+01	0.040	
5/25 17:00	-1500	-2100	-0.018	-0.020	0.035		1.71E+01	1.95E+01	3.03E-01	5.11E+01	0.020	
5/25 23:00	-1500	-2150	-0.018	-0.020	0.035		1.73E+01	1.95E+01	3.01E-01	4.41E+01	0.020	
5/26 5:00	-1500	-2100	-0.016	-0.018	0.035		1.74E+01	1.94E+01	3.00E-01	4.28E+01	0.020	
5/26 9:00	-1500	-2100	-0.016	-0.020	0.035		1.74E+01	1.94E+01	2.99E-01	4.24E+01	0.040	
5/26 15:00	-1500	-2100	-0.016	-0.018	0.035		1.73E+01	1.94E+01	2.98E-01	4.19E+01	—	
5/26 17:00	-1500	-2100	-0.014	-0.018	0.035		1.73E+01	1.93E+01	3.00E-01	4.19E+01	0.020	
5/26 23:00	-1500	-2150	-0.016	-0.018	0.035		1.73E+01	1.93E+01	3.00E-01	4.14E+01	0.015	
5/27 5:00	-1500	-2100	-0.016	-0.020	0.035		1.73E+01	1.93E+01	3.01E-01	4.13E+01	0.017	
5/27 11:00	-1500	-2100	-0.016	-0.018	0.035		1.72E+01	1.92E+01	3.01E-01	4.08E+01	0.014	
5/27 17:00	-1500	-2150	-0.016	-0.018	0.035		1.72E+01	1.92E+01	3.00E-01	4.03E+01	0.015	
5/27 23:00	-1500	-2150	-0.016	-0.018	0.035		1.72E+01	1.91E+01	3.00E-01	4.05E+01	0.013	
5/28 5:00	-1500	-2150	-0.016	-0.018	0.035							計器不良

福島第一原子力発電所 2号機 温度に関するパラメータ(代表点)



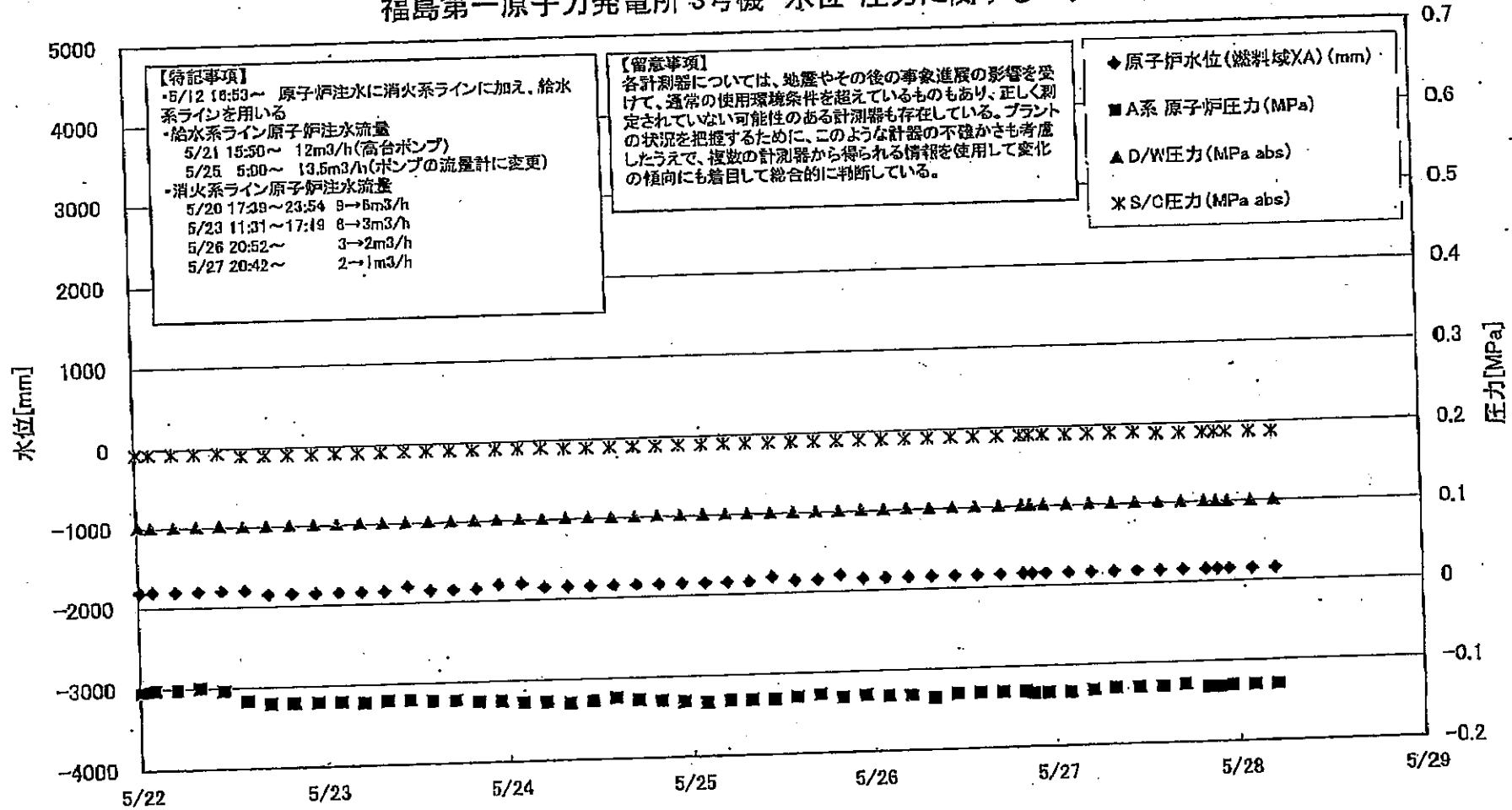
福島第一原子力発電所 2号機 温度に関するパラメータ

【留意事項】
 各計測値については、地震やその他の異常進展の影響を受けて、通常の使用環境条件を超えているものもあり、正しく測定されていない可能性のある計測器も存在し
 ている。プラントの状況を把握するために、このような計測の不確かさも考慮したうえで、複数の計測器から得られる情報を使用して変化の傾向にも着目して総合的に判
 断している。

日時	減し安全弁開波検出器 RV-2-71A	主蒸気隔離弁漏油 検出器 2-86A	給水ノズル N-4B 温度	CRDハウジング 上部温度	圧力容器下部 温度	圧力容器支持ス カート上部温度	圧力容器ドレンバ イブ上部温度	D/W HVH戻り温 度(HVH-16A)	RPVパロー シール	原子炉抑制室 ガス温度	S/Cプール 水温度A	S/Cプール 水温度B	備考
5/22 5:00	120.7	65.0	112.4	448.1	110.0	111.1	107.7	112.0		89.0	64.4	64.6	
5/22 11:00	120.9	64.9	112.4	368.5	110.5	112.4	108.1	112.0		89.0	64.4	64.6	
5/22 17:00	120.9	64.9	112.3	403.0	109.5	112.1	107.8	112.0		89.0	64.4	64.6	
5/22 23:00	120.7	64.9	112.2	379.5	109.2	112.7	107.7	112.0		88.0	64.3	64.5	
5/23 5:00	121.4	64.8	112.2	360.2	105.6	112.3	108.3	112.0		88.0	64.3	64.5	
5/23 11:00	121.0	64.8	112.5	310.9	108.2	113.2	108.2	112.0		89.0	64.3	64.5	
5/23 17:00	120.8	64.9	112.4	300.2	108.4	112.8	108.4	111.0		89.0	64.3	64.5	
5/23 23:00	124.3	64.9	112.4	291.9	107.0	111.3	108.8	111.0		89.0	64.4	64.5	
5/24 5:00	123.8	64.9	112.3	287.5	108.0	113.0	108.3	111.0		89.0	64.4	64.6	
5/24 11:00	124.5	64.9	112.2	285.7	106.8	111.4	108.0	108.0		89.0	64.4	64.6	
5/24 17:00	119.1	65.0	112.1	343.9	108.0	112.7	107.9	103.0		89.0	64.4	64.6	
5/24 23:00	120.7	64.9	111.9	436.4	108.0	112.4	107.9	104.0		89.0	64.4	64.6	
5/25 5:00	122.1	64.9	111.8	533.8	106.9	113.3	107.1	104.0		89.0	64.4	64.6	
5/25 9:00	118.4	65.0	111.7	582.8	106.5	111.8	108.1	104.0		88.0	64.3	64.6	
5/25 15:00	120.5	64.8	111.6	284.6	107.6	112.4	107.5	104.0		88.0	64.4	64.6	
5/25 17:00	120.9	65.0	111.7	291.2	106.5	112.6	107.6	104.0		88.0	64.4	64.6	
5/25 23:00	118.5	64.9	111.7	283.7	107.9	113.8	106.8	104.0		88.0	64.4	64.6	
5/26 5:00	122.7	64.9	112.2	270.9	107.0	113.7	106.9	104.0		89.0	64.4	64.6	
5/26 11:00	121.4	65.0	112.2	187.9	106.6	113.0	107.0	104.0		89.0	64.4	64.6	
5/26 17:00	121.5	64.9	112.0	127.4	107.7	112.5	106.0	104.0		88.0	64.3	64.5	
5/26 23:00	120.9	64.9	112.0	28.4	106.7	112.2	107.4	104.0		88.0	64.2	64.3	
5/27 5:00	120.7	64.9	111.9	32.8	107.3	112.3	108.7	104.0		88.0	64.3	64.1	
5/27 11:00	121.1	64.9	111.7	92.2	106.3	111.8	108.0	104.0		88.0	64.1	63.9	
5/27 17:00	121.0	64.9	111.7	48.8	107.4	113.0	107.3	104.0		88.0	63.6	63.7	
5/27 23:00	121.1	64.9	111.7	20.7	107.6	112.5	106.9	104.0		88.0	63.5	63.7	
5/28 5:00	121.0	64.9	111.7	37.6	108.3	113.2	107.2	104.0	OS				

計器不良 計器不良

福島第一原子力発電所 3号機 水位・圧力に関するパラメータ

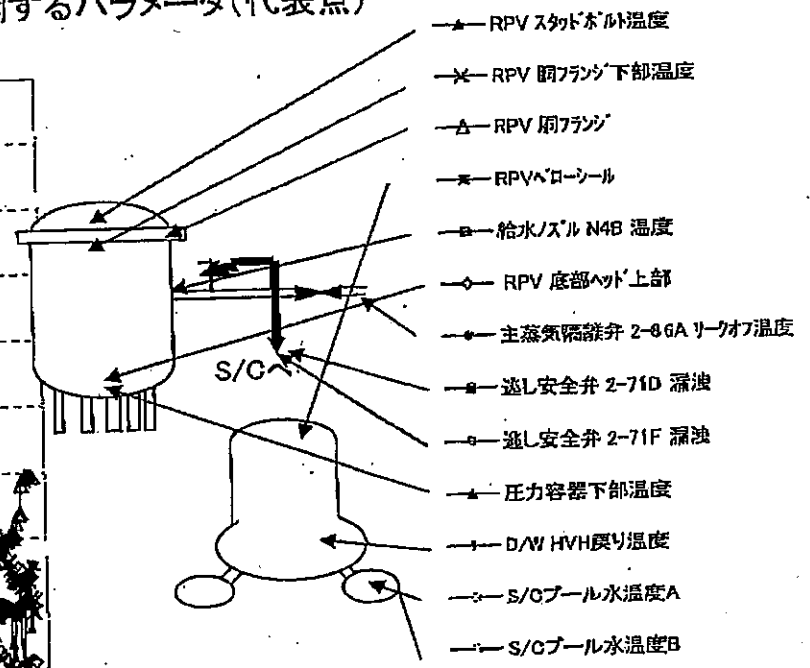
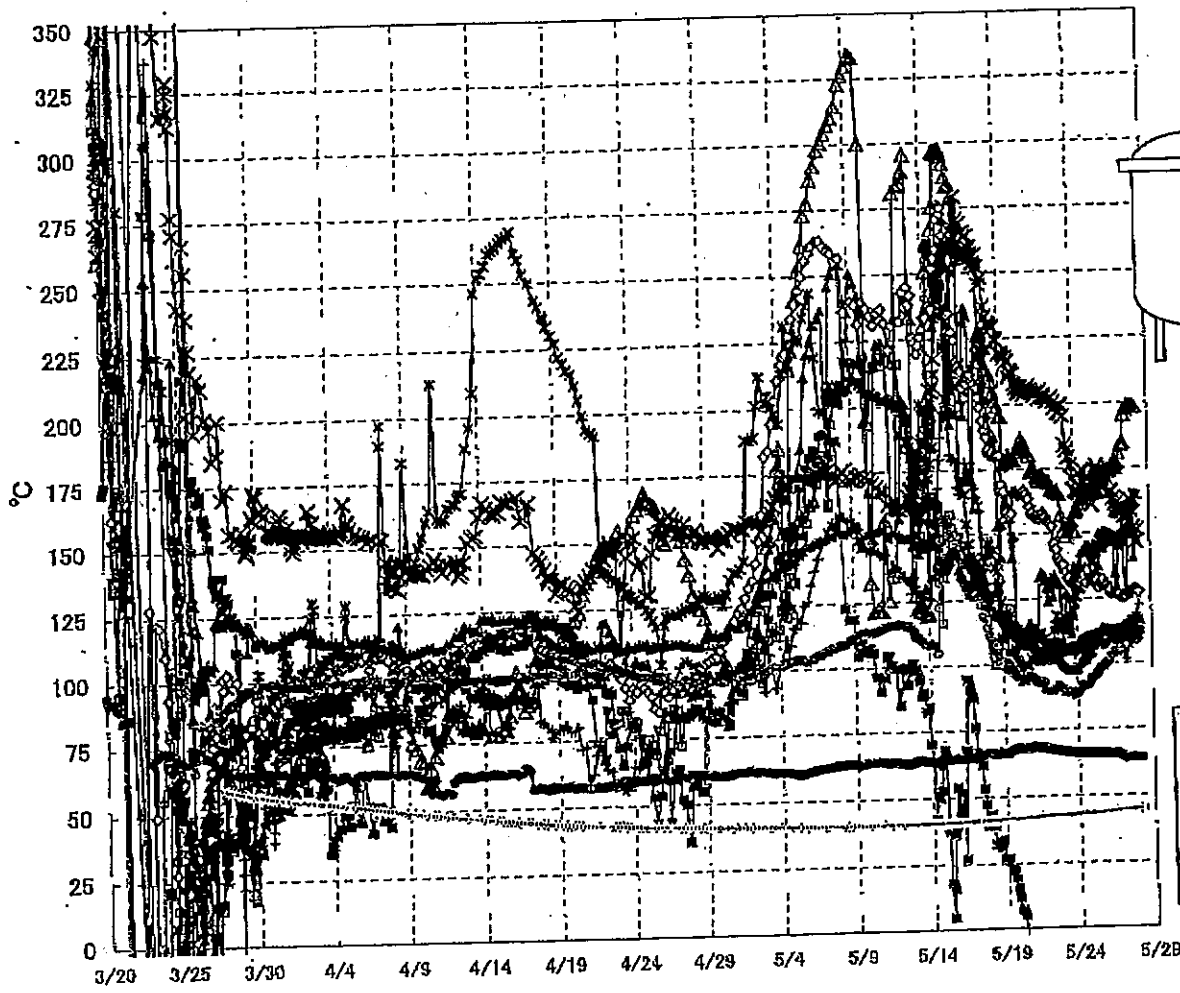


福島第一原子力発電所 3号機 水位・圧力に関するパラメータ

【留意事項】
 各計測系については、地震やその他の事業進捗の影響を受けて、通常の使用環境条件を覆っているものもあり、正しく測定されていない可能性のある計測器も存在している。
 プラントの状況を把握するために、このような計測の不確かさも考慮したうえで、複数の計測器から得られる情報を併用して変化の傾向にも注目して総合的に判断している。

日時	原子炉水位 (燃料域A) (mm)	原子炉水位 (燃料域B) (mm)	A系 原子炉圧 力(MPa)	B系 原子炉圧 力(MPa)	D/W圧力(MPa abs)	S/C圧力(MPa abs)	CAMS D/W(A) (Sv/h)	CAMS D/W(B) (Sv/h)	CAMS S/C(A) (Sv/h)	CAMS S/C(B) (Sv/h)	中央制御 室線量 (mSv/h)	備考
5/22 0:20	-1800	-2200	-0.104	-0.091	0.1013	0.1941	8.07E+00	4.98E+00	4.04E-01	3.69E-01	0.030	
5/22 2:00	-1800	-2200	-0.102	-0.091	0.1012	0.1939	8.08E+00	4.98E+00	4.04E-01	3.69E-01	0.032	
5/22 5:00	-1800	-2200	-0.102	-0.091	0.1012	0.1939	8.04E+00	4.94E+00	4.03E-01	3.68E-01	0.037	
5/22 8:00	-1800	-2250	-0.100	-0.091	0.1012	0.1939	8.03E+00	4.93E+00	4.02E-01	3.67E-01	0.030	
5/22 11:00	-1800	-2250	-0.104	-0.098	0.1017	0.1943	8.01E+00	4.92E+00	4.02E-01	3.67E-01	0.038	
5/22 14:00	-1800	-2250	-0.111	-0.108	0.1003	0.1908	7.99E+00	4.92E+00	4.01E-01	3.66E-01	0.036	
5/22 17:00	-1850	-2300	-0.121	-0.111	0.1005	0.1908	7.98E+00	4.91E+00	4.00E-01	3.65E-01	0.028	
5/22 20:00	-1850	-2350	-0.121	-0.111	0.1006	0.1908	7.97E+00	4.90E+00	4.00E-01	3.65E-01	0.030	
5/22 23:00	-1850	-2350	-0.121	-0.111	0.1008	0.1908	7.98E+00	4.88E+00	3.99E-01	3.64E-01	0.030	
5/23 2:00	-1850	-2350	-0.121	-0.111	0.1010	0.1908	7.95E+00	4.88E+00	3.99E-01	3.64E-01	0.032	
5/23 5:00	-1850	-2350	-0.121	-0.111	0.1010	0.1908	7.94E+00	4.87E+00	3.98E-01	3.63E-01	0.034	
5/23 8:00	-1850	-2350	-0.124	-0.113	0.1013	0.1908	7.94E+00	4.86E+00	3.97E-01	3.62E-01	0.034	
5/23 11:00	-1800	-2350	-0.121	-0.113	0.1008	0.1908	7.94E+00	4.86E+00	3.98E-01	3.62E-01	0.036	
5/23 14:00	-1850	-2350	-0.123	-0.113	0.1008	0.1908	7.92E+00	4.86E+00	3.97E-01	3.62E-01	0.036	
5/23 17:00	-1850	-2350	-0.123	-0.113	0.1008	0.1908	7.88E+00	4.83E+00	3.96E-01	3.61E-01	0.034	
5/23 20:00	-1850	-2300	-0.125	-0.113	0.1010	0.1908	7.86E+00	4.82E+00	3.94E-01	3.59E-01	0.034	
5/23 23:00	-1800	-2250	-0.125	-0.113	0.1010	0.1908	7.83E+00	4.81E+00	3.94E-01	3.59E-01	0.034	
5/24 2:00	-1800	-2250	-0.128	-0.113	0.1012	0.1908	7.81E+00	4.80E+00	3.93E-01	3.58E-01	0.035	
5/24 5:00	-1850	-2250	-0.128	-0.113	0.1010	0.1908	7.79E+00	4.80E+00	3.93E-01	3.58E-01	0.035	
5/24 8:00	-1850	-2200	-0.130	-0.115	0.1010	0.1890	7.77E+00	4.79E+00	3.92E-01	3.57E-01	0.033	
5/24 11:00	-1850	-2200	-0.128	-0.119	0.1012	0.1890	7.75E+00	4.77E+00	3.92E-01	3.57E-01	0.033	
5/24 14:00	-1850	-2100	-0.125	-0.113	0.1008	0.1890	7.73E+00	4.76E+00	3.91E-01	3.57E-01	0.033	
5/24 17:00	-1800	-2100	-0.130	-0.111	0.1010	0.1890	7.71E+00	4.75E+00	3.90E-01	3.56E-01	0.033	
5/24 20:00	-1850	-2100	-0.132	-0.113	0.1012	0.1890	7.68E+00	4.73E+00	3.89E-01	3.56E-01	0.033	
5/24 23:00	-1850	-2050	-0.132	-0.113	0.1012	0.1890	7.67E+00	4.72E+00	3.89E-01	3.56E-01	0.034	
5/25 2:00	-1850	-2050	-0.134	-0.113	0.1012	0.1890	7.65E+00	4.71E+00	3.89E-01	3.55E-01	0.034	
5/25 5:00	-1850	-2050	-0.132	-0.113	0.1012	0.1890	7.64E+00	4.69E+00	3.88E-01	3.55E-01	0.032	
5/25 8:00	-1850	-2000	-0.132	-0.113	0.1012	0.1890	7.62E+00	4.67E+00	3.88E-01	3.54E-01	0.033	
5/25 11:00	-1800	-2000	-0.132	-0.111	0.1008	0.1890	7.62E+00	4.67E+00	3.88E-01	3.54E-01	0.033	
5/25 14:00	-1850	-2000	-0.130	-0.108	0.1006	0.1890	7.61E+00	4.66E+00	3.87E-01	3.54E-01	0.030	
5/25 17:00	-1850	-1950	-0.128	-0.108	0.1006	0.1890	7.59E+00	4.64E+00	3.87E-01	3.54E-01	0.031	
5/25 20:00	-1800	-1900	-0.132	-0.108	0.1010	0.1890	7.58E+00	4.62E+00	3.86E-01	3.53E-01	0.036	
5/25 23:00	-1850	-1900	-0.130	-0.108	0.1012	0.1890	7.56E+00	4.59E+00	3.86E-01	3.52E-01	0.030	
5/26 2:00	-1850	-1950	-0.132	-0.111	0.1012	0.1890	7.54E+00	4.56E+00	3.85E-01	3.52E-01	0.027	
5/26 5:00	-1850	-1950	-0.132	-0.111	0.1015	0.1890	7.53E+00	4.52E+00	3.85E-01	3.52E-01	0.030	
5/26 8:00	-1850	-1900	-0.136	-0.111	0.1013	0.1890	7.52E+00	4.51E+00	3.84E-01	3.51E-01	0.030	
5/26 11:00	-1850	-1900	-0.132	-0.111	0.1012	0.1890	7.51E+00	4.50E+00	3.84E-01	3.51E-01	0.035	
5/26 14:00	-1850	-1900	-0.132	-0.108	0.1012	0.1890	7.50E+00	4.48E+00	3.83E-01	3.50E-01	0.030	
5/26 17:00	-1850	-1900	-0.132	-0.108	0.1012	0.1890	7.49E+00	4.47E+00	3.83E-01	3.50E-01	0.030	
5/26 20:00	-1850	-1900	-0.132	-0.111	0.1013	0.1890	7.48E+00	4.45E+00	3.82E-01	3.50E-01	0.030	
5/26 21:00	-1850	-1900	-0.134	-0.111	0.1013	0.1890	7.47E+00	4.44E+00	3.82E-01	3.50E-01	0.030	
5/26 23:00	-1850	-1900	-0.134	-0.111	0.1012	0.1890	7.47E+00	4.43E+00	3.82E-01	3.49E-01	0.032	
5/27 2:00	-1850	-1900	-0.134	-0.108	0.1012	0.1890	7.45E+00	4.42E+00	3.81E-01	3.49E-01	0.030	
5/27 5:00	-1850	-1800	-0.132	-0.108	0.1012	0.1890	7.45E+00	4.42E+00	3.81E-01	3.48E-01	0.029	
5/27 8:00	-1850	-1900	-0.130	-0.108	0.1012	0.1890	7.45E+00	4.42E+00	3.81E-01	3.48E-01	0.030	
5/27 11:00	-1850	-1900	-0.130	-0.106	0.1003	0.1873	7.42E+00	4.40E+00	3.80E-01	3.48E-01	0.030	
5/27 14:00	-1850	-1900	-0.130	-0.106	0.1008	0.1873	7.41E+00	4.40E+00	3.80E-01	3.47E-01	0.030	
5/27 17:00	-1850	-1900	-0.128	-0.106	0.1008	0.1873	7.40E+00	4.39E+00	3.79E-01	3.47E-01	0.030	
5/27 20:00	-1850	-1950	-0.132	-0.108	0.1006	0.1873	7.39E+00	4.39E+00	3.79E-01	3.47E-01	0.030	
5/27 21:30	-1850	-1950	-0.132	-0.108	0.1008	0.1873	7.39E+00	4.38E+00	3.79E-01	3.47E-01	0.030	
5/27 23:00	-1850	-1950	-0.130	-0.108	0.1006	0.1873	7.37E+00	4.37E+00	3.79E-01	3.46E-01	0.032	
5/28 2:00	-1850	-1950	-0.130	-0.108	0.1006	0.1873	7.36E+00	4.36E+00	3.78E-01	3.46E-01	0.030	
5/28 8:00	-1850	-1950	-0.130	-0.108	0.1006	0.1873	7.36E+00	4.36E+00	3.78E-01	3.46E-01	0.030	

福島第一原子力発電所 3号機 温度に関するパラメータ(代表点)



- ▲ RPV スタッドボルト温度
- ✕ RPV 胴フランジ下部温度
- △ RPV 胴フランジ
- ✖ RPV ベロシール
- 給水ノズル N4B 温度
- ◇ RPV 底部ヘッド上部
- 主蒸気隔離弁 2-86A リークオフ温度
- 逃し安全弁 2-71D 漏洩
- 逃し安全弁 2-71F 漏洩
- ▲ 压力容器下部温度
- D/W HVH 戻り温度
- S/C プール水温度 A
- S/C プール水温度 B

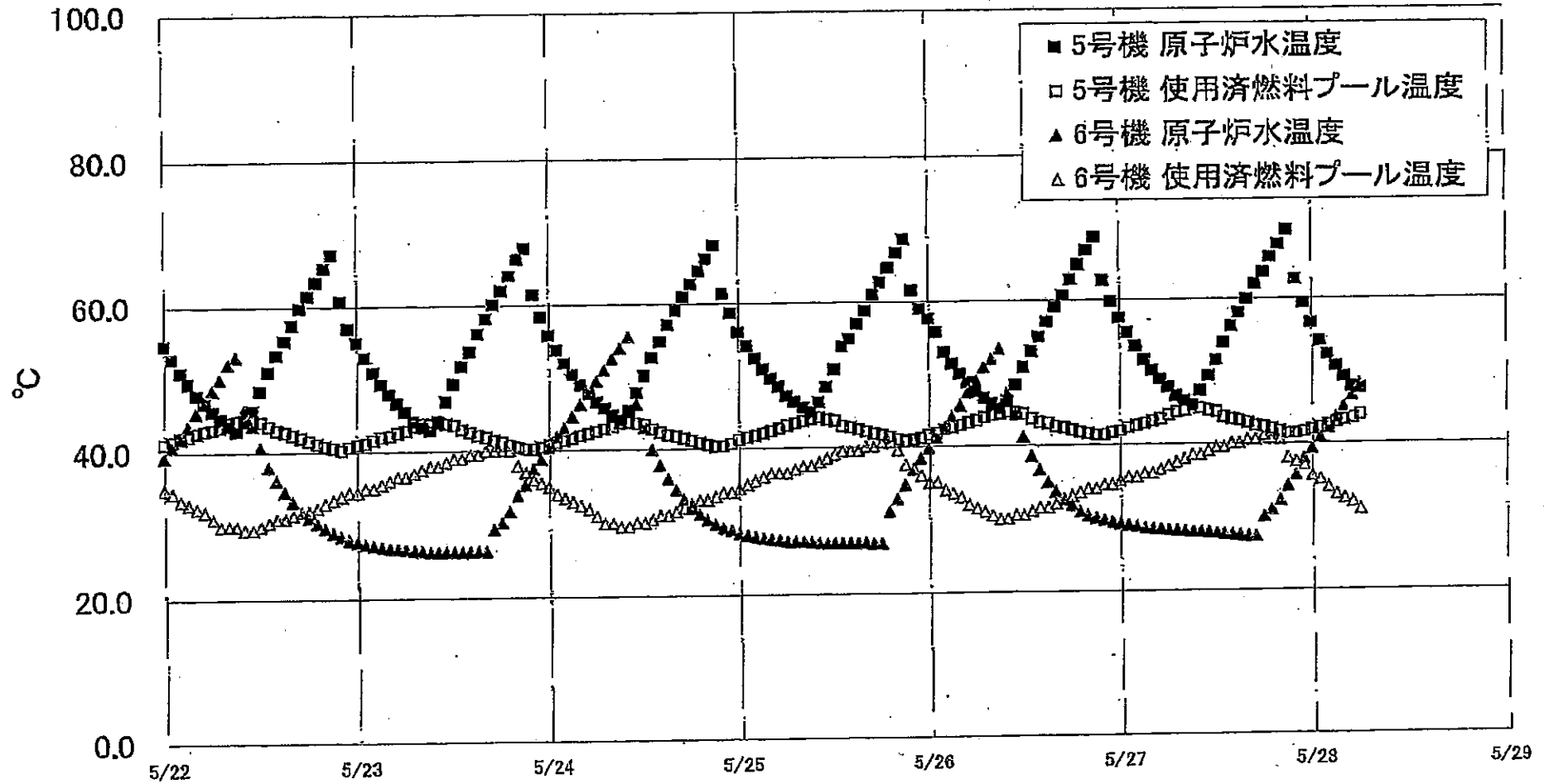
【留意事項】
 各計測器については、地震やその後の事象進展の影響を受けて、通常の使用環境条件を超えているものもあり、正しく測定されていない可能性のある計測器も存在している。プラントの状況を把握するために、このような計器の不確かさも考慮したうえで、複数の計測器から得られる情報を使用して変化の傾向にも着目して総合的に判断している。

福島第一原子力発電所 3号機 温度に関するパラメータ

【留意事項】
各計測器については、地震やその他の緊急事態の影響を受けて、通常の使用環境条件を超えているものもあり、正しく測定されていない可能性のある計測器も存在している。プラントの状態を確認するために、このような計測器の不確かさも考慮し、うえで、複数の計測器から得られる情報を活用して変化の傾向にも着目して総合的に判断している。

日時	給水/冷却水温度	RPV 蒸気ヘッド 上部	RPV 蒸気ヘッド 下部	圧力容器下部温度	RPV 蒸気ヘッド 温度	RPV 蒸気ヘッド 下側温度	過い安全弁 Z-TM 温度	過い安全弁 Z-TM 温度	圧力容器出口 1-66A 温度	D/W HWI 戻り温度	RPM ローラール	S/O プール 水温 A	S/O プール 水温 B	備考
5/22 0:20	107.6	156.9	170.3	103.5	128.8	203.1	-68.1	89.8	67.4	105.5	103.6	42.2	42.2	
5/22 2:00	107.8	154.7	169.8	102.6	123.6	201.9	-68.4	89.9	67.3	105.1	105.0	42.2	42.2	
5/22 5:00	107.6	154.1	169.7	102.2	130.6	200.9	-104.1	89.9	67.2	105.7	107.0	42.2	42.3	
5/22 8:00	107.5	153.6	169.5	102.5	132.6	201.4	-105.2	89.9	67.2	105.7	106.1	42.3	42.3	
5/22 11:00	108.0	152.5	167.0	102.5	125.7	201.4	-107.7	90.0	66.8	104.1	112.6	42.3	42.4	
5/22 14:00	107.8	146.1	166.3	102.5	133.3	202.3	-110.2	90.3	66.7	104.2	118.3	42.4	42.5	
5/22 17:00	105.1	143.6	165.9	101.6	132.0	200.5	-118.4	91.6	66.6	103.5	113.0	42.4	42.5	
5/22 20:00	104.8	140.5	160.2	101.4	131.0	198.5	-122.5	90.5	66.4	103.7	116.0	42.5	42.5	
5/22 23:00	104.3	139.0	165.1	100.7	130.1	196.4	-122.4	89.9	66.3	104.1	115.0	42.5	42.6	
5/23 2:00	104.8	137.7	166.9	99.3	108.4	195.8	-122.4	89.9	66.0	105.1	115.7	42.6	42.6	
5/23 5:00	104.8	137.6	160.5	90.2	112.7	199.3	-122.4	89.5	66.0	105.2	117.4	42.6	42.7	
5/23 8:00	105.9	134.9	148.5	98.1	126.9	195.1	-122.4	88.8	66.0	104.9	115.8	42.6	42.7	
5/23 11:00	105.9	132.6	160.2	97.4	126.2	184.0	-122.4	88.8	66.0	104.7	114.4	42.7	42.7	
5/23 14:00	105.7	132.8	151.0	97.3	119.1	181.9	-122.4	88.8	65.9	104.6	118.1	42.7	42.8	
5/23 17:00	105.2	130.7	154.6	97.3	111.4	178.1	-122.7	88.8	65.8	104.4	119.6	42.8	42.8	
5/23 20:00	105.8	130.7	154.6	97.2	133.8	176.0	-122.9	88.1	65.8	103.4	123.2	42.8	42.9	
5/23 23:00	105.6	130.9	150.6	97.8	136.6	171.1	-122.7	88.3	65.8	103.9	125.7	42.8	42.9	
5/24 2:00	106.6	129.8	153.1	98.0	130.0	166.2	-122.6	88.9	65.7	104.3	128.5	42.9	42.9	
5/24 5:00	106.6	130.3	159.1	100.1	136.5	165.9	-122.7	90.0	65.7	104.7	129.9	42.9	43.0	
5/24 8:00	107.5	130.7	161.3	101.0	138.1	165.0	-122.6	91.7	65.7	104.7	136.0	43.0	43.0	
5/24 11:00	108.4	131.7	162.9	101.3	142.2	167.3	-122.7	91.7	65.7	105.3	136.0	43.0	43.1	
5/24 14:00	109.0	133.6	164.7	102.1	142.2	174.2	-122.7	91.8	65.8	105.0	133.4	43.0	43.1	
5/24 17:00	109.1	131.0	166.7	103.2	143.5	173.9	-122.7	92.3	65.8	105.0	133.3	43.1	43.1	
5/24 20:00	109.8	135.4	169.8	103.8	145.0	169.7	-109.6	92.3	65.8	105.0	135.6	43.1	43.2	
5/24 23:00	110.1	131.9	163.8	104.2	144.8	169.8	-122.5	94.3	65.8	105.8	136.6	43.1	43.2	
5/25 2:00	110.1	131.9	167.6	107.4	141.1	165.9	-118.7	94.4	65.6	105.4	138.2	43.2	43.3	
5/25 5:00	110.0	131.3	168.5	107.0	144.4	160.9	-122.4	95.3	65.4	108.5	139.6	43.2	43.3	
5/25 8:00	110.5	131.7	165.1	107.5	141.3	169.7	-122.4	95.8	65.4	107.6	140.8	43.3	43.3	
5/25 11:00	110.9	131.5	167.0	109.7	134.9	174.4	-122.5	97.2	65.6	107.7	142.3	43.3	43.4	
5/25 14:00	111.4	129.0	166.5	109.2	136.8	175.8	-122.5	97.4	65.7	109.1	145.2	43.3	43.4	
5/25 17:00	111.3	130.8	165.7	110.1	149.8	174.1	-122.3	98.5	65.7	107.1	146.4	43.4	43.5	
5/25 20:00	111.3	130.8	165.7	110.0	143.6	173.8	-122.2	99.0	65.8	107.3	144.8	43.5	43.5	
5/25 23:00	112.1	131.7	169.6	110.0	143.6	173.8	-122.2	99.8	65.5	107.0	145.5	43.5	43.6	
5/26 2:00	113.1	130.2	170.4	110.0	150.3	172.2	-122.2	99.8	65.5	107.8	148.1	43.8	43.6	
5/26 5:00	112.2	129.9	174.4	110.2	150.0	172.6	-122.1	100.9	65.5	112.7	146.6	43.6	43.7	
5/26 8:00	112.3	129.0	173.1	109.4	150.1	171.0	-122.1	100.9	65.5	112.0	146.7	43.7	43.8	
5/26 11:00	112.4	128.1	173.3	109.9	150.0	166.2	-122.1	102.8	65.4	112.0	146.2	43.8	43.8	
5/26 14:00	112.6	126.4	173.7	110.7	149.1	165.9	-122.2	103.3	65.5	110.6	146.2	43.8	43.9	
5/26 17:00	112.9	126.4	173.7	110.7	148.8	165.9	-122.3	104.4	65.6	110.4	148.8	43.8	43.9	
5/26 20:00	112.9	126.9	174.5	110.5	133.9	163.4	-122.5	104.4	65.6	107.2	148.0	44.0	44.0	
5/26 23:00	112.8	128.2	175.2	111.6	144.2	159.2	-122.3	104.7	64.5	109.1	149.5	44.0	44.0	
5/27 2:00	112.8	128.2	175.2	111.6	144.2	159.2	-122.3	104.3	64.6	108.6	147.3	44.0	44.1	
5/27 5:00	112.6	126.6	177.0	110.4	148.9	158.0	-122.3	104.3	64.6	108.6	148.4	44.1	44.1	
5/27 8:00	112.9	125.2	180.4	110.0	148.9	158.4	-122.2	105.9	63.9	103.8	146.1	44.1	44.2	
5/27 11:00	113.4	125.2	183.5	109.4	149.9	157.5	-122.2	106.3	63.8	103.8	145.8	44.2	44.2	
5/27 14:00	113.8	125.4	184.5	110.4	128.8	167.7	-122.2	107.1	63.7	105.8	151.7	44.2	44.3	
5/27 17:00	114.1	126.5	195.0	110.5	128.7	168.4	-122.2	108.1	63.7	108.0	155.6	44.3	44.4	
5/27 20:00	114.8	126.7	197.1	111.2	149.3	166.7	-122.2	108.2	63.7	108.7	157.1	44.4	44.4	
5/27 23:00	115.7	126.7	198.7	110.2	151.9	162.7	-122.4	108.5	63.8	113.5	160.6	44.4	44.5	
5/28 2:00	116.0	127.6	198.5	110.0	150.9	158.4	-122.6	108.4	63.8	114.0	160.5	44.4	44.5	
5/28 5:00	115.9	127.6	198.6	110.3	150.3	162.0	-122.5	108.4	63.8	118.3	159.2	44.5	44.5	
5/28 8:00	116.1	127.8	198.9	110.6	139.9	161.7	-122.6	108.3	63.6	118.3	164.8	44.5	44.6	
5/28 11:00	116.1	128.1	198.8	111.8	148.8	166.0	-122.3	109.1	63.8	118.5	164.8	44.5	44.6	
5/28 14:00	116.9	127.2	198.2	112.4	146.8	160.8	-122.2	112.7	63.8	122.2	164.1	44.6	44.6	

福島第一原子力発電所 5・6号機 原子炉水温度、使用済燃料プール温度推移



福島第一原子力発電所 5・6号機 原子炉水温度・使用済燃料プール温度

日時	5号機 原子炉水温度	5号機 使用済燃料プール温度	6号機 原子炉水温度	6号機 使用済燃料プール温度
5/25 14:00	54.8	42.7	26.9	39.5
5/25 15:00	56.9	42.4	26.9	39.5
5/25 16:00	58.7	42.1	26.9	40.0
5/25 17:00	61.0	41.8	26.8	40.5
5/25 18:00	62.7	41.6	26.8	40.5
5/25 19:00	64.7	41.3	31.2	39.5
5/25 20:00	66.8	41.0	32.9	37.5
5/25 21:00	68.7	40.7	34.7	37.0
5/25 22:00	61.5	40.9	36.8	36.0
5/25 23:00	58.8	41.1	38.3	35.0
5/26 0:00	57.5	41.5	39.7	35.0
5/26 1:00	55.6	41.8	41.1	34.0
5/26 2:00	52.8	42.2	42.5	34.0
5/26 3:00	51.2	42.5	43.9	33.5
5/26 4:00	49.8	42.8	45.4	33.0
5/26 5:00	48.6	43.1	47.2	32.0
5/26 6:00	47.4	43.4	48.8	31.5
5/26 7:00	46.4	43.8	50.6	31.0
5/26 8:00	45.7	44.1	51.8	30.5
5/26 9:00	45.0	44.3	53.2	30.0
5/26 10:00	46.0	44.5	47.0	30.0
5/26 11:00	48.2	44.2	44.2	30.5
5/26 12:00	50.6	44.2	41.1	30.5
5/26 13:00	52.8	43.6	38.5	31.0
5/26 14:00	54.8	43.1	36.6	31.5
5/26 15:00	56.8	42.9	34.9	31.5
5/26 16:00	59.0	42.5	33.6	32.0
5/26 17:00	60.6	42.3	32.6	32.5
5/26 18:00	62.8	42.0	31.7	33.0
5/26 19:00	64.8	41.7	30.9	33.5
5/26 20:00	66.9	41.5	30.4	34.0
5/26 21:00	68.7	41.3	30.0	34.0
5/26 22:00	62.7	41.3	29.7	34.5
5/26 23:00	59.7	41.6	29.4	34.5
5/27 0:00	57.4	41.8	29.2	35.0
5/27 1:00	55.3	42.2	29.0	35.5
5/27 2:00	53.4	42.5	28.8	35.5
5/27 3:00	51.5	42.8	28.6	36.0
5/27 4:00	50.0	43.1	28.5	36.0
5/27 5:00	48.8	43.4	28.4	36.5
5/27 6:00	47.7	43.9	28.3	37.0
5/27 7:00	46.5	44.3	29.2	37.5
5/27 8:00	45.2	44.5	28.1	38.0
5/27 9:00	45.2	45.2	28.0	38.5
5/27 10:00	47.2	44.8	28.0	38.5
5/27 11:00	49.2	44.5	27.9	39.0
5/27 12:00	51.4	44.3	27.8	39.5
5/27 13:00	53.8	43.6	27.7	39.5
5/27 14:00	56.1	43.3	27.6	40.0
5/27 15:00	58.0	43.1	27.5	40.0
5/27 16:00	59.9	42.8	27.3	40.5
5/27 17:00	62.0	42.4	27.3	40.5
5/27 18:00	63.7	42.2	30.0	41.0
5/27 19:00	65.8	41.9	30.9	40.5
5/27 20:00	67.5	41.8	32.2	40.5
5/27 21:00	69.5	41.3	34.1	38.0
5/27 22:00	62.7	41.3	35.6	37.5
5/27 23:00	59.3	41.5	37.9	37.0
5/28 0:00	56.5	41.8	39.2	35.5
5/28 1:00	54.0	42.1	40.7	35.0
5/28 2:00	52.1	42.4	42.0	34.0
5/28 3:00	50.5	42.8	43.4	33.0
5/28 4:00	49.0	43.1	44.8	32.5
5/28 5:00	47.8	43.4	46.4	32.0
5/28 6:00	47.4	43.8	48.0	31.0

福島第一原子力発電所 プラント関連パラメータ (水位・圧力・温度などのデータ)

【重要事項】

各計測器については、地震やその他の事象並発の影響を受けて、通常の使用環境条件を超えているものもあり、正しく測定されていない可能性のある計測器も存在している。プラントの状況を把握するために、このような計器の不確かさも考慮し、複数の計測器から得られる情報を使用して変化の傾向にも着目して総合的に判断している。

5月28日 12:00 現在

号機	1号機	2号機	3号機	4号機	5号機	6号機
原子炉注水状況	給水ポンプを用いた給水注入中。 流量6.0m ³ /h (5/28 11:00現在)	給水ポンプを用いた給水注入中。 流量7.0m ³ /h (5/28 11:00現在)	給水ポンプ及び給水ポンプを用いた給水注入中。 流量給水系: 0.2m ³ /h (5/28 11:00現在) 給水系: 13.5m ³ /h (5/28 11:00現在)		※2 (原子炉の除熱機能が維持されており、注水不要)	
原子炉水位	燃料域A: 977mm 燃料域B: 1600mm (5/28 11:00現在)	燃料域A: 1500mm 燃料域B: 2150mm (5/28 11:00現在)	燃料域A: 1850mm 燃料域B: 1950mm (5/28 11:00現在)		停止域 1977mm (5/28 12:00現在)	停止域 2050mm (5/28 12:00現在)
原子炉圧力	A系0.555 MPa g B系1.508 MPa g (5/28 11:00現在)	(A)※3 A系-0.016 MPa g (B)※3 B系-0.016 MPa g (5/28 11:00現在)	(A)※3 A系-0.130 MPa g (D)※3 B系-0.108 MPa g (5/28 11:00現在)	(A)※3 A系-0.130 MPa g (C)※3 B系-0.108 MPa g (5/28 11:00現在)	0.007 MPa g (5/28 12:00現在)	0.018 MPa g (5/28 12:00現在)
原子炉水温度	(系統流量がないため採取不可)					
原子炉圧力容器 まわり温度	給水/炉温度: 114.5 °C ※3 圧力容器下部温度: 96.9 °C (5/28 11:00現在)	給水/炉温度: 111.7 °C ※1 圧力容器下部温度: 110.6 °C (5/28 11:00現在)	給水/炉温度: 116.2 °C ※3 圧力容器下部温度: 113.3 °C (5/28 11:00現在)	※2 (全燃料取出中につき監視対象外)	※2 (原子炉水温度にて監視中)	
D/W・S/C圧力	D/W: 0.1326 MPa abs S/C: 0.100 MPa abs (5/28 11:00現在)	D/W: 0.035 MPa abs ※1 S/C: 0.031 MPa abs (5/28 11:00現在)	D/W: 0.1006 MPa abs S/C: 0.1873 MPa abs (5/28 11:00現在)			
D/W 雰囲気温度	RPVパロ-シール: 97.6 °C HVH戻り: 97.3 °C (5/28 11:00現在)	RPVパロ-シール: 104 °C ※1 HVH戻り: 104 °C (5/28 11:00現在)	RPVパロ-シール: 163.9 °C ※3 HVH戻り: 125.8 °C (5/28 11:00現在)			※2 (原子炉の除熱機能が維持されているため監視対象外)
CAMS放射線 モニタ	D/W(A): 6.59E-01 Sv/h ※1 (B): 3.01E-01 Sv/h ※1 S/C(A): 9.26E-01 Sv/h ※3 (B): 9.50E-01 Sv/h ※3 (5/28 11:00現在)	D/W(A): 1.72E+01 Sv/h ※1 (B): 1.91E+01 Sv/h ※3 S/C(A): 3.00E-01 Sv/h ※3 (B): 4.01E-01 Sv/h ※3 (5/28 11:00現在)	D/W(A): 7.33E+00 Sv/h ※3 (B): 4.23E+00 Sv/h ※3 S/C(A): 3.77E-01 Sv/h ※3 (B): 3.45E-01 Sv/h ※3 (5/28 11:00現在)			
S/C温度	A系54.1 °C B系53.9 °C (5/28 11:00現在)	A系63.5 °C B系63.7 °C (5/28 11:00現在)	A系44.7 °C B系44.7 °C (5/28 11:00現在)			
D/W設計圧力	0.384MPa g (0.485MPa abs)	0.384MPa g (0.485MPa abs)	0.384MPa g (0.485MPa abs)			
D/W最高使用圧力	0.427MPa g (0.528MPa abs)	0.427MPa g (0.528MPa abs)	0.427MPa g (0.528MPa abs)			
使用済燃料プール 温度	※1	56 °C (5/28 11:00現在)	62 °C (5/8現在) ※4	84 °C (5/7現在) ※4	44.3 °C (5/28 12:00現在)	29.5 °C (5/28 12:00現在)
FPC 貯蔵タンク レベル	2100mm (5/28 11:00現在)	2950mm (5/28 11:00現在)	※1	6300mm (5/28 11:00現在)	※2	
電源	外部電源受電中 (P/C2C)			外部電源受電中 (P/C4D)		外部電源受電中
その他情報	- 1号機 原子炉水位燃料域Aについて、5/11 17:00 に計器点検を完了。			共用プール ZTC (5/28 6:40 現在)	5u非熱モード (5/28 9:23~)	6uSHCモード (5/28 10:10~)

圧力換算 ゲージ圧(MPa g) = 絶対圧(MPa abs) - 大気圧(標準大気圧0.1013 MPa)
絶対圧(MPa abs) = ゲージ圧(MPa g) + 大気圧(標準大気圧0.1013 MPa)

※1: 計器不良
※2: データ採取対象外
※3: 状況推移を継続監視中
※4: 使用済燃料プール水サンプリング時に測定を実施

公開可

福島第一原子力発電所 プラント関連パラメータ（水位・圧力・温度などのデータ）に関する補足説明

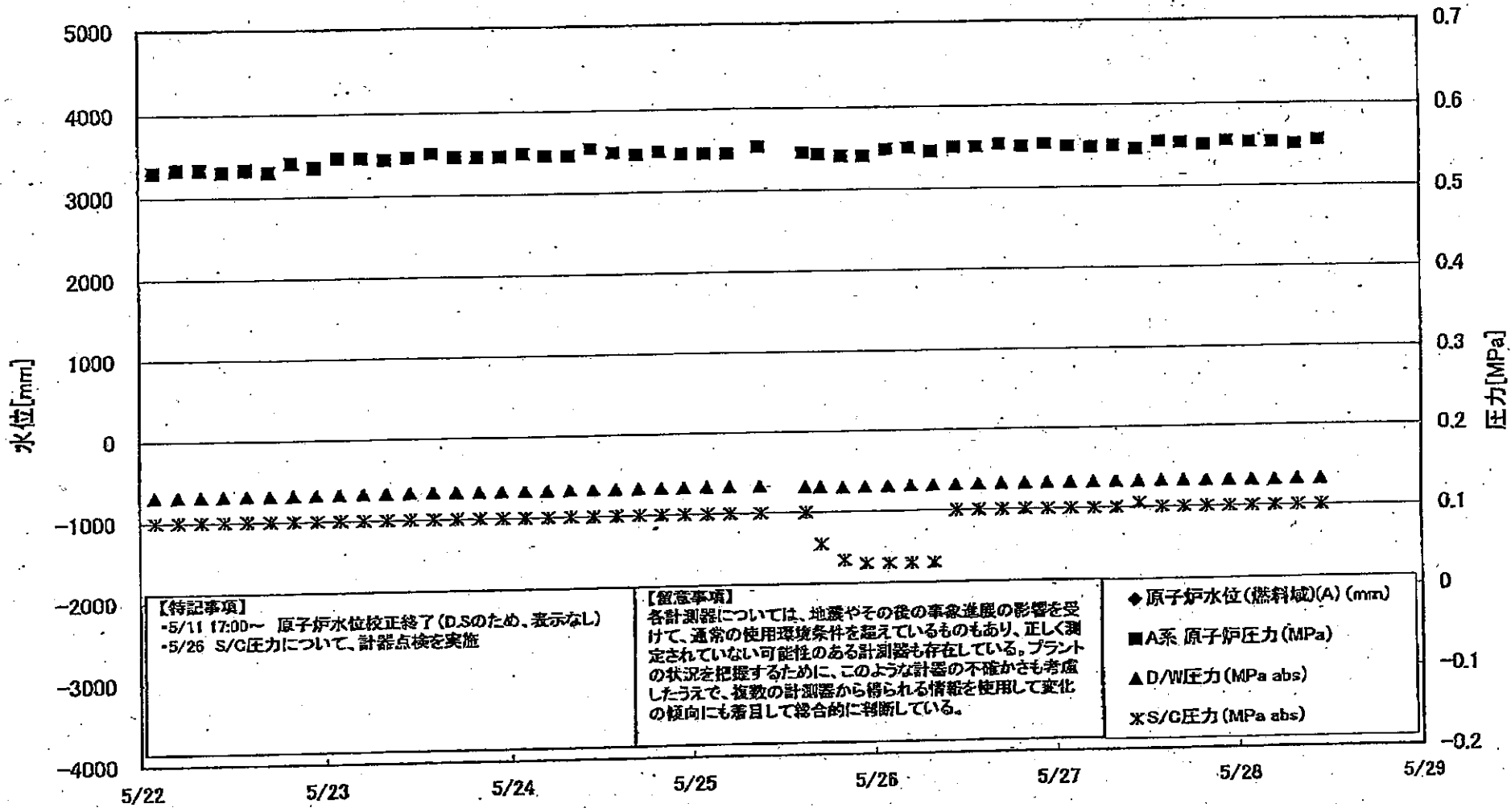
■各パラメータに関する補足説明

項目	記載方法	測定方法	記載点数/Ch 数or 系統数
原子炉注水状況	原子炉への注水流量/注水方法を記載。	仮設計器	1/1系統
原子炉水位	燃料域を監視する水位計にて測定したデータを記載。	本設指示計	A系 1/1Ch B系 1/1Ch
原子炉圧力	計器盤より圧力計器から伝送される電圧値を測定し、電圧値を圧力に換算したものを記載。A系/B系それぞれ複数点データがあるが、1点を代表として採取し記載。	本設計器盤より電圧値を測定し圧力に換算	A系 1/2Ch B系 1/2Ch
原子炉水温度	温度計設置箇所には系統流量がないためデータ未採取	—	—
原子炉圧力容器まわり温度	原子炉圧力容器まわり温度は複数箇所から採取しているが、全体把握の観点から代表部位として「給水ノズル位置」、「圧力容器下部」のデータを記載	本設記録計	給水ノズル位置 1/4Ch 圧力容器下部 1/2Ch (1号) 1/1Ch (2~3号)
D/W・S/C 圧力	本設指示計の指示値を記載。本設指示計にて採取できない場合には、計器盤より測定した電圧値を圧力に換算したものを記載。 (D/W:ドライウェル、S/C:圧力抑制室)	本設指示計: 1号、2号 本設計器盤(電圧測定): 3号	本設指示計 1/1系統 本設記録計 常用1/1Ch 広域1/1Ch
D/W 雰囲気温度	D/W 内の雰囲気温度は複数箇所から採取しているが、全体把握の観点から代表部位として「D/W 上部 (RPV ベローシール温度)」、中央部 (D/W HVH 戻り空気温度)」のデータを記載。(RPV: 原子炉圧力容器、HVH: 空調ユニット)	本設記録計	RPV ベローシール 1/5Ch D/W HVH 戻り 1/5Ch
CAMS 放射線モニタ	本設指示計の指示値を記載。 (CAMS: 格納容器雰囲気モニタ系、E●●: X10 ^{●●})	本設指示計	D/W A系 1/1Ch B系 1/1Ch S/C A系 1/1Ch B系 1/1Ch
S/C 温度	本設記録計の指示値を記載。A系/B系それぞれ複数点データがあるが、1点を代表として採取し記載。	本設記録計	A系 1/4Ch (1号)、8Ch (2~3号) B系 1/4Ch (1号)、8Ch (2~3号)
使用済燃料プール温度	本設記録計の指示値を記載。 (非熱モード: 非常時熱負荷モード、SHCモード: 原子炉停止時冷却系モード)	本設記録計	1/2Ch (1号)、1Ch (2~4号)
FPC スキマーダクトバルブ	本設指示計の指示値を記載。 (FPC: 燃料プール冷却浄化系)	本設指示計	1/1系統

■注記に関する補足説明

項目	内容	5月28日 12 時時点の状況
計器不良	計器不良: 指示値ダウン (オーバー) スケール/検出器の不良	1号機 使用済燃料プール温度、CAMS D/W 放射線モニタ 2号機 圧力容器下部温度、S/C 圧力、RPV ベローシール温度 3号機 使用済燃料プール温度、スキマーサージタンクレベル 4号機 使用済燃料プール温度
データ採取対象外	4号機: 炉心に燃料がないため、原子炉及びD/W関連のデータは採取せず。 5~6号機: 現在冷温停止中のため、D/W 関連データは採取せず。	—
状況推移を継続確認中	指示は出ているものの、指示値ハンチング・マイナス表示など他パラメータと明らかに異なる推移を示したものの。	1号機 原子炉圧力、給水ノズル温度、CAMS S/C 放射線モニタ 2号機 原子炉圧力、CAMS S/C 放射線モニタ 3号機 原子炉圧力、RPV ベローシール温度、給水ノズル温度、CAMS S/C 放射線モニタ

福島第一原子力発電所 1号機 水位・圧力に関するパラメータ



福島第一原子力発電所 (号機 水位・圧力に関するパラメータ

【留意事項】
 各計測器については、地震やその他の事象進展の影響を受けて、通常の運用環境条件を超えているものもあり、正しく測定されていない可能性のある計測器も存在している。
 プラントの状況を把握するために、このような計器の不確かさも考慮したうえで、複数の計測器から得られる情報を使用して変化の傾向にも着目して総合的に判断している。

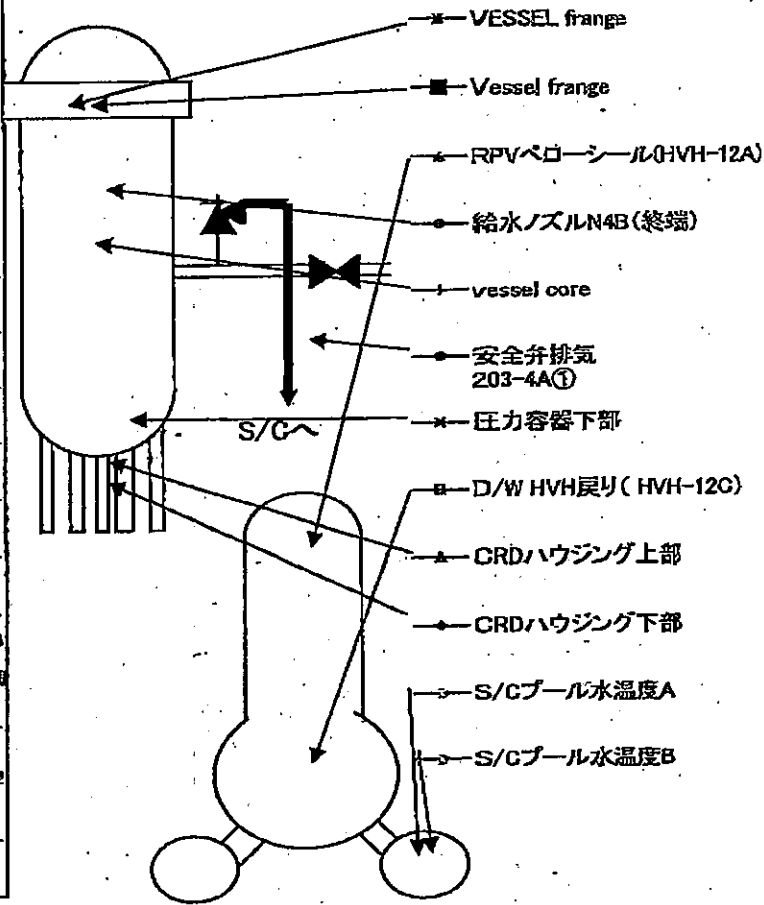
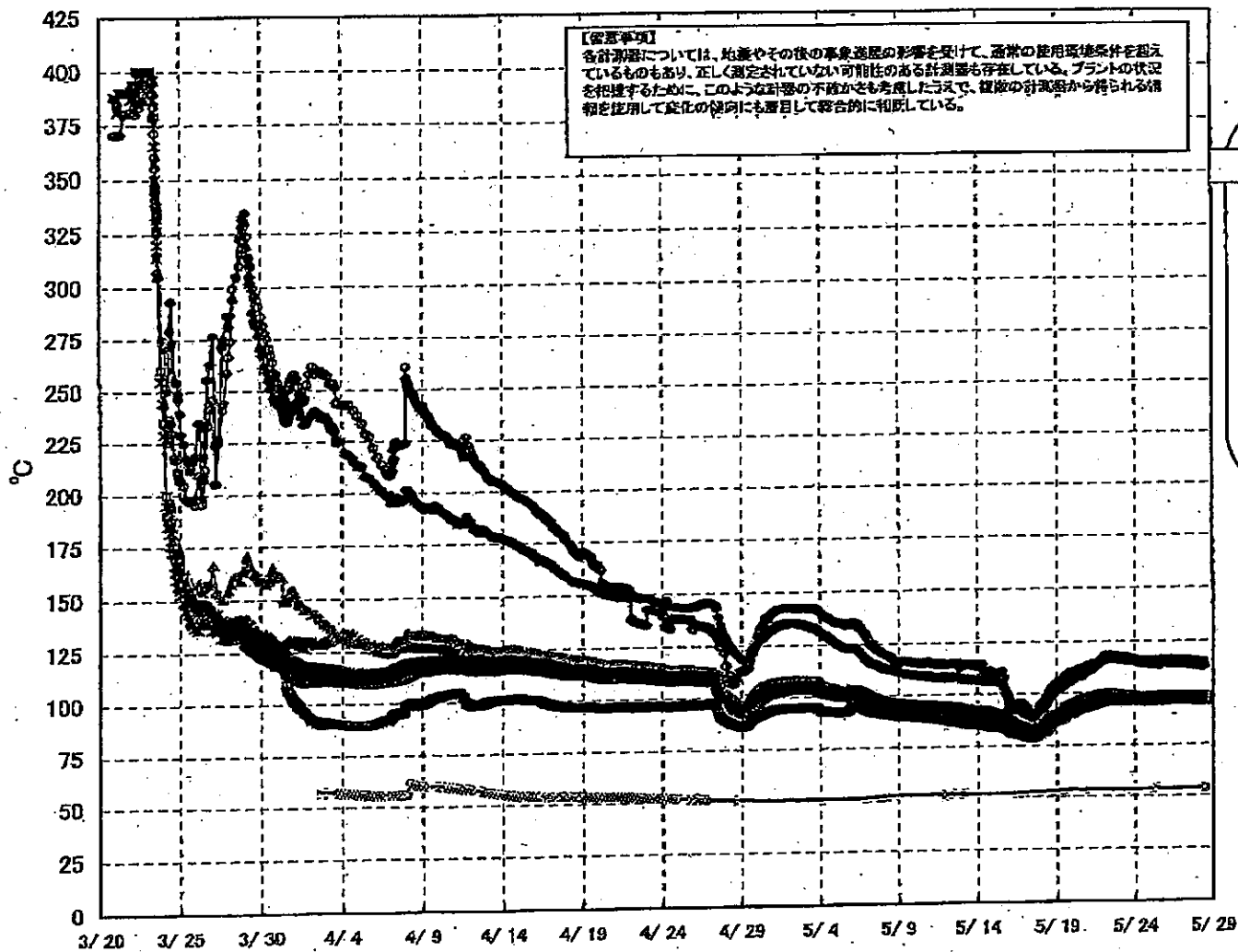
日時	原子炉水位 (A系)(mm)	原子炉水位 (B系)(mm)	A系原子炉圧 力(MPa)	B系原子炉 圧力(MPa)	D/W圧力 (MPa abs)	S/G圧力 (MPa abs)	CAMS D/A(A) (Sv/h)	CAMS D/A(B) (Sv/h)	CAMS S/G(A) (Sv/h)	CAMS S/G(B) (Sv/h)	備考
5/22 2:00		-1800	0.530	1.430	0.1313	0.100	4.17E-01	4.40E+01	9.97E-01	1.02E+00	
5/22 5:00		-1600	0.533	1.435	0.1315	0.100	4.56E-01	3.36E+01	9.95E-01	1.01E+00	
5/22 8:00		-1600	0.533	1.435	0.1317	0.100	5.50E-01	2.00E+02	9.94E-01	1.01E+00	
5/22 11:00		-1600	0.530	1.435	0.1318	0.100	5.18E-01	1.96E+02	9.92E-01	1.01E+00	
5/22 14:00		-1600	0.533	1.445	0.1323	0.100	4.80E-01	1.91E+02	9.91E-01	1.01E+00	
5/22 17:00		-1600	0.530	1.448	0.1319	0.100	7.75E-01	3.56E+01	9.90E-01	1.01E+00	
5/22 20:00		-1600	0.540	1.463	0.1319	0.100	9.74E-01	3.04E+01	9.89E-01	1.01E+00	
5/22 23:00		-1600	0.535	1.465	0.1319	0.100	5.97E-01	1.92E+02	9.88E-01	1.01E+00	
5/23 2:00		-1600	0.545	1.473	0.1324	0.100	5.78E-01	3.59E+01	9.87E-01	1.01E+00	
5/23 5:00		-1600	0.545	1.473	0.1328	0.100	4.25E-01	3.31E+01	9.85E-01	1.01E+00	
5/23 8:00		-1600	0.543	1.475	0.1330	0.100	3.46E-01	1.89E+02	9.84E-01	1.00E+00	
5/23 11:00		-1600	0.545	1.468	0.1333	0.100	4.14E-01	2.01E+02	9.82E-01	1.00E+00	
5/23 14:00		-1600	0.550	1.470	0.1334	0.100	5.14E-01	3.60E+01	9.81E-01	1.00E+00	
5/23 17:00		-1600	0.545	1.473	0.1334	0.100	5.76E-01	1.97E+02	9.80E-01	1.00E+00	
5/23 20:00		-1600	0.545	1.478	0.1333	0.100	4.85E-01	1.85E+02	9.78E-01	1.00E+00	
5/23 23:00		-1600	0.545	1.465	0.1333	0.100	4.90E-01	1.87E+02	9.77E-01	1.00E+00	
5/24 2:00		-1600	0.548	1.473	0.1333	0.100	5.88E-01	4.89E+01	9.76E-01	9.99E-01	
5/24 5:00		-1600	0.545	1.475	0.1333	0.100	6.33E-01	3.05E+01	9.74E-01	9.97E-01	
5/24 8:00		-1800	0.545	1.485	0.1334	0.100	6.66E-01	1.54E+02	9.73E-01	9.96E-01	
5/24 11:00		-1800	0.553	1.483	0.1334	0.100	3.85E-01	1.92E+02	9.72E-01	9.95E-01	
5/24 14:00		-1600	0.548	1.478	0.1334	0.100	5.65E-01	3.10E+01	9.70E-01	9.93E-01	
5/24 17:00		-1550	0.545	1.473	0.1335	0.100	5.81E-01	1.91E+02	9.69E-01	9.92E-01	
5/24 20:00		-1650	0.548	1.480	0.1335	0.100	6.80E-01	1.65E+02	9.68E-01	9.91E-01	
5/24 23:00		-1650	0.545	1.485	0.1335	0.100	3.15E-01	2.05E+02	9.66E-01	9.89E-01	
5/25 2:00		-1650	0.545	1.495	0.1335	0.100	4.42E-01	2.05E+02	9.65E-01	9.88E-01	
5/25 5:00		-1650	0.545	1.493	0.1335	0.100	4.52E-01	2.04E+02	9.63E-01	9.87E-01	
5/25 9:00		-1650	0.553	1.498	0.1334	0.100	3.00E-01	2.15E+02	9.61E-01	9.85E-01	
5/25 15:00		-1650	0.545	1.478	0.1322	0.100	7.07E-01	2.93E+01	8.85E-01	8.96E-01	
5/25 17:00		-1600	0.543	1.483	0.1318	0.080	6.65E-01	4.95E+01	9.01E-01	9.12E-01	
5/25 20:00		-1650	0.540	1.485	0.1308	0.040	5.53E-01	2.47E+02	9.18E-01	9.34E-01	
5/25 23:00		-1600	0.540	1.493	0.1312	0.035	5.17E-01	6.51E+01	9.24E-01	9.43E-01	
5/26 2:00		-1650	0.548	1.485	0.1315	0.035	4.37E-01	2.88E+01	9.29E-01	9.50E-01	
5/26 5:00		-1650	0.550	1.488	0.1319	0.035	5.27E-01	3.93E+01	9.32E-01	9.54E-01	
5/26 8:00		-1650	0.545	1.498	0.1320	0.035	4.31E-01	4.47E+01	9.34E-01	9.56E-01	S/G圧力について、 計器点検を実施
5/26 11:00		-1600	0.550	1.500	0.1323	0.100	9.48E-01	4.37E+01	9.35E-01	9.58E-01	
5/26 14:00		-1650	0.550	1.500	0.1324	0.100	5.75E-01	4.23E+01	9.35E-01	9.59E-01	
5/26 17:00		-1650	0.553	1.503	0.1327	0.100	9.31E-01	4.23E+01	9.36E-01	9.59E-01	
5/26 20:00		-1650	0.550	1.505	0.1327	0.100	8.20E-01	5.82E+01	9.36E-01	9.60E-01	
5/26 23:00		-1650	0.553	1.503	0.1327	0.100	8.54E-01	5.73E+01	9.35E-01	9.60E-01	
5/27 2:00		-1650	0.550	1.505	0.1329	0.100	1.08E+00	5.92E+01	9.35E-01	9.59E-01	
5/27 5:00		-1650	0.548	1.513	0.1328	0.100	5.32E-01	5.35E+01	9.35E-01	9.59E-01	
5/27 8:00		-1650	0.550	1.510	0.1329	0.100	6.35E-01	5.32E+01	9.34E-01	9.58E-01	
5/27 11:00		-1650	0.545	1.510	0.1329	0.105	6.39E-01	6.38E+01	9.33E-01	9.57E-01	
5/27 14:00		-1550	0.555	1.503	0.1330	0.100	5.52E-01	7.10E+01	9.32E-01	9.56E-01	
5/27 17:00		-1600	0.553	1.510	0.1328	0.100	9.03E-01	1.27E+02	9.31E-01	9.55E-01	
5/27 20:00		-1600	0.550	1.510	0.1327	0.100	1.10E+00	8.00E+01	9.31E-01	9.55E-01	
5/27 23:00		-1650	0.555	1.508	0.1326	0.100	1.19E+00	2.33E+02	9.30E-01	9.54E-01	
5/28 2:00		-1650	0.553	1.505	0.1327	0.100	1.02E+00	2.95E+01	9.29E-01	9.54E-01	
5/28 5:00		-1650	0.553	1.508	0.1328	0.100	9.76E-01	2.15E+02	9.28E-01	9.52E-01	
5/28 8:00		-1600	0.550	1.500	0.1328	0.100	9.44E-01	2.29E+02	9.27E-01	9.51E-01	
5/28 11:00		-1600	0.555	1.508	0.1328	0.100	6.59E-01	3.01E+01	9.26E-01	9.50E-01	

計器不良 計器不良

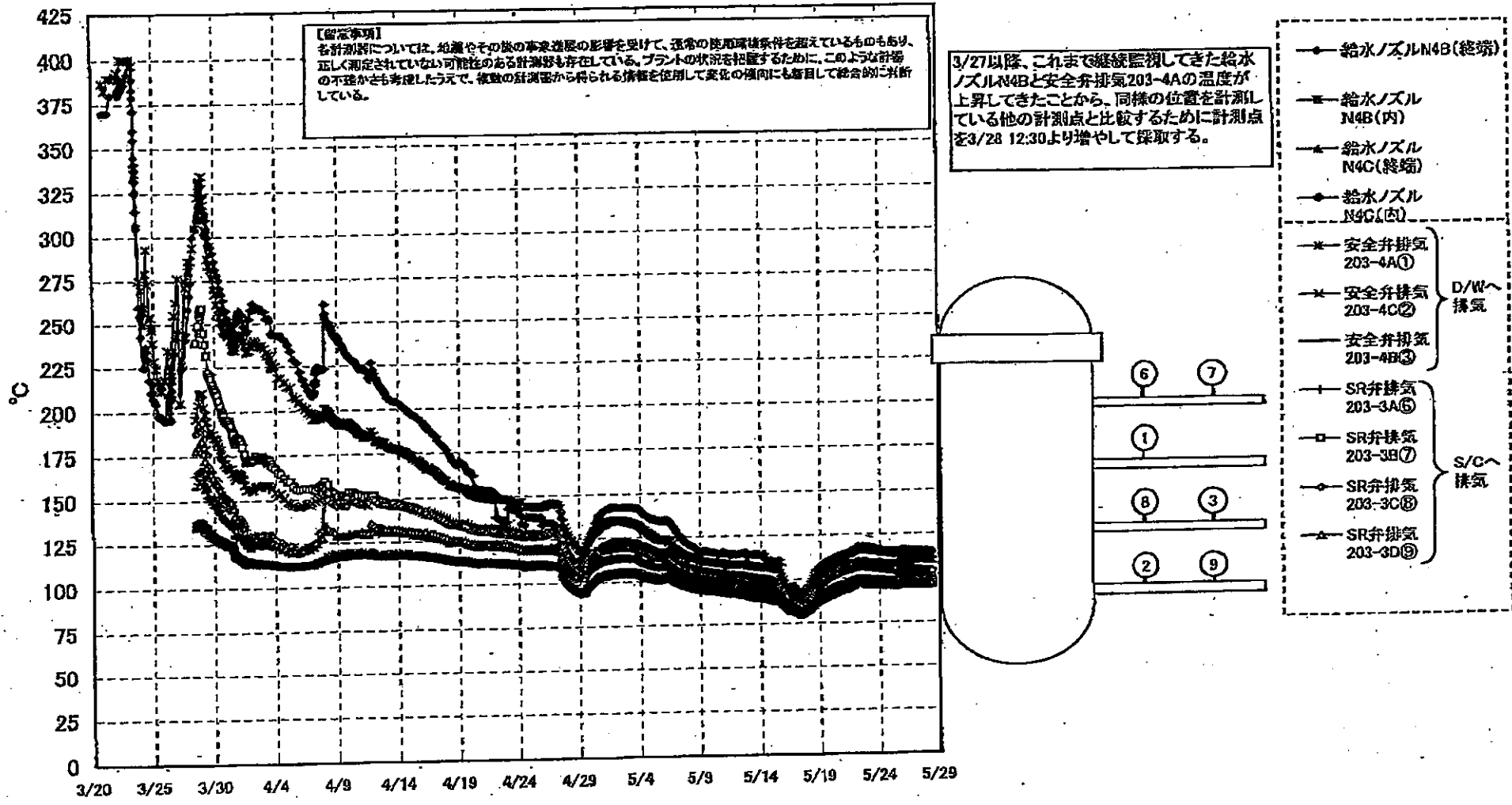
DS

2011年5月28日 11時17分

福島第一原子力発電所 1号機 温度に関するパラメータ (代表点)



福島第一原子力発電所 1号機 温度に関するパラメータ (給水ノズル及び安全弁排気温度)



2011年 5月 27日 14時40分 福島第一原子力発電所 1号機 温度に関するパラメータ (給水ノズル及び安全弁排気温度)

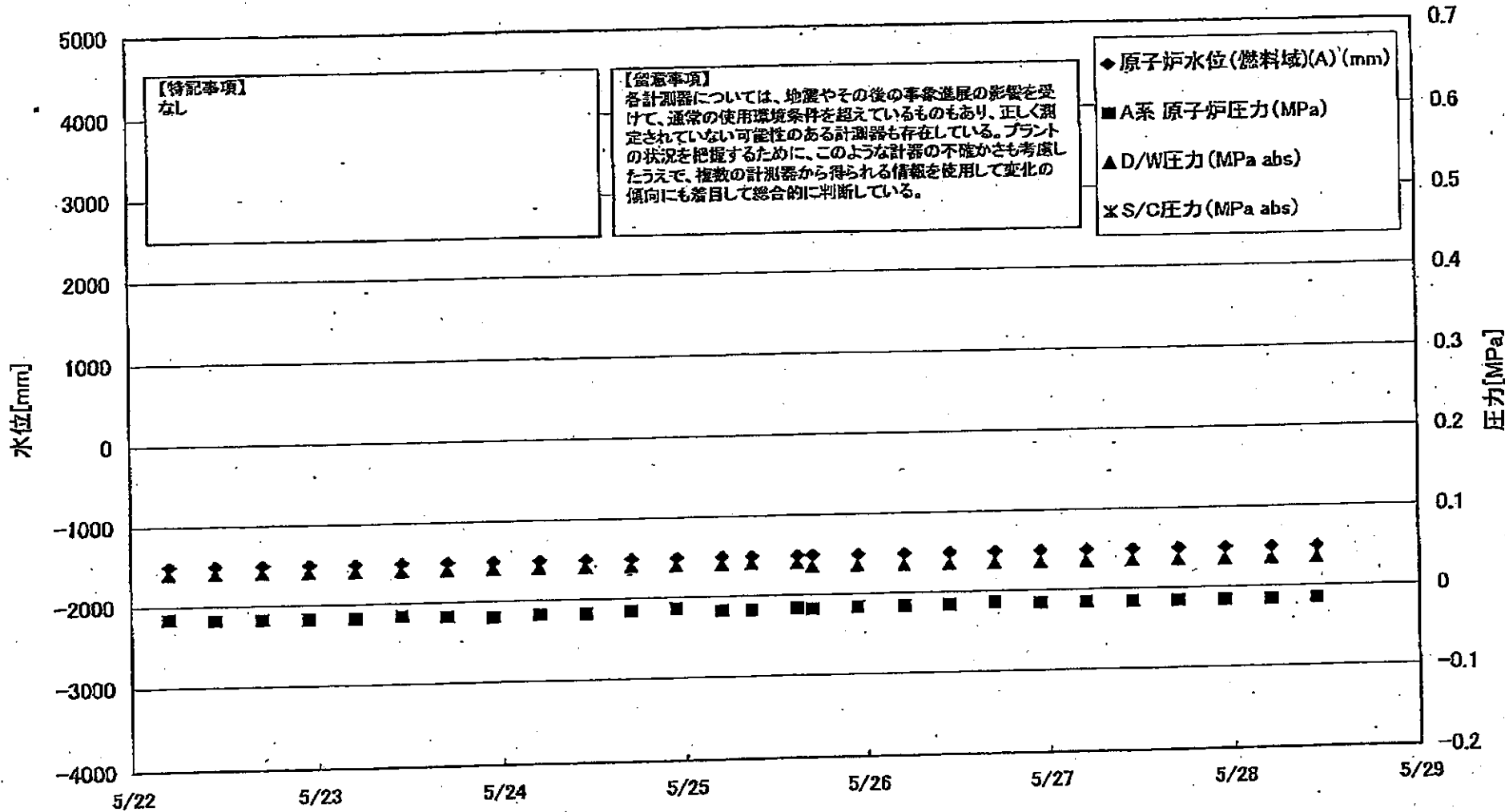
島第一原子力発電所 1号機 温度に関するパラメー

1) 85°Cについては、通常はその後の事業年度の影響を受けて、通常の使用履歴データを探しているものもあり、及び測定されていない可成りの場合も存在している。プラントの状態を把握するために、このデータ群の不確かさを考慮し、補正の計画から得られる信頼性を使用し、以下の項目にも適用して報告にしている。

日時	VESSEL frange	Vessel frange	給水ノズルN4B (終端)	給水ノズル N4B(内)	給水ノズル N4C(終端)	給水ノズル N4C(内)	Vessel dome	圧力容器下部	GRDハウジング上巻	GRDハウジング下巻	安全弁排気 203-4A③	安全弁排気 203-4D②	安全弁排気 203-4E③	SR弁排気 203-2A③	SR弁排気 203-2B②	SR弁排気 203-3D③	SR弁排気 203-4D③	D/W HWI(戻り) HWI-12C)	RPV冷却シールド (HWI-22A)	S/Cプール 水温度A	S/Cプール 水温度B	備考
5/22 2:00	98.4	97.8	117.5	97.4	97.3	98.3	98.7	97.3	97.3	97.6	115.9	102.5	100.3	108.1	108.8	106.0	97.4	98.0	98.4	53.6	53.4	
5/22 5:00	98.6	97.9	118.1	97.8	97.8	98.6	97.0	97.6	97.4	97.8	116.1	103.8	100.5	108.2	108.7	106.1	97.6	98.1	98.6	53.8	53.4	
5/22 8:00	98.8	98.1	117.0	97.9	97.8	98.8	97.2	97.8	97.7	98.0	116.4	104.7	100.8	108.5	108.9	106.4	97.9	98.3	98.9	53.6	53.4	
5/22 11:00	99.9	98.1	117.1	98.0	97.9	97.1	97.3	97.8	97.8	98.1	116.6	104.2	100.9	108.4	108.9	106.3	98.0	98.5	98.0	53.8	53.4	
5/22 14:00	99.9	98.3	117.8	98.2	97.8	98.7	97.4	97.8	97.8	98.2	117.0	104.6	101.1	108.9	109.3	106.8	98.0	98.7	98.0	53.8	53.4	
5/22 17:00	99.8	98.2	118.2	98.1	97.8	98.5	97.2	97.1	97.3	97.7	116.3	104.9	101.5	108.6	109.5	106.8	97.9	98.3	98.3	53.6	53.4	
5/22 20:00	99.3	97.8	117.7	97.8	97.1	98.0	98.8	97.4	97.3	97.7	116.0	104.7	102.8	108.0	108.0	106.5	98.1	98.4	98.3	53.6	53.4	
5/22 23:00	99.3	97.9	117.7	97.7	97.2	98.1	98.8	97.4	97.3	97.7	116.1	104.8	102.8	108.0	108.4	106.1	97.9	98.3	98.3	53.6	53.4	
5/23 2:00	99.8	97.8	117.6	97.8	97.2	98.1	98.8	97.4	97.3	97.7	116.0	104.7	102.8	108.0	108.4	106.1	97.9	98.3	98.3	53.6	53.4	
5/23 5:00	99.1	97.7	117.5	97.7	97.0	98.0	98.7	97.2	97.2	97.8	116.7	104.7	102.5	108.2	108.9	106.2	97.2	98.4	98.1	53.5	53.4	
5/23 8:00	99.1	97.9	117.4	97.7	97.1	98.1	98.8	97.4	97.2	97.6	116.8	104.6	102.6	108.4	108.4	106.1	97.4	98.5	98.2	53.5	53.4	
5/23 11:00	99.1	97.9	117.2	97.8	97.1	98.1	98.8	97.4	97.6	97.6	116.9	104.6	102.6	108.4	108.4	106.1	97.4	98.5	98.2	53.5	53.4	
5/23 14:00	99.0	97.5	117.1	97.8	97.0	98.0	98.7	97.2	97.2	97.5	116.7	104.7	102.6	108.5	108.5	106.1	97.4	98.5	98.2	53.5	53.4	
5/23 17:00	99.8	97.7	116.8	97.4	98.9	98.9	98.8	97.2	97.1	97.5	116.5	104.5	102.5	108.6	108.6	106.1	97.1	98.4	98.1	53.6	53.4	
5/23 20:00	99.8	97.5	116.5	97.2	98.7	98.7	98.8	97.0	98.9	97.3	116.1	104.8	102.5	108.5	108.5	106.7	97.1	98.3	97.8	53.6	53.4	
5/23 23:00	99.6	97.5	116.4	97.2	98.7	98.7	98.4	97.0	98.9	97.3	116.2	104.5	102.5	108.5	108.5	106.5	97.0	98.3	97.7	53.6	53.4	
5/24 2:00	99.9	97.4	116.1	97.1	98.6	98.6	98.9	98.8	98.8	98.2	116.3	104.2	102.2	108.2	108.2	106.2	96.8	98.2	97.8	53.6	53.4	
5/24 5:00	99.2	97.2	115.9	97.0	98.4	98.6	98.2	98.8	98.8	97.1	116.7	104.0	102.0	108.0	108.0	106.2	96.8	98.2	97.8	53.7	53.4	
5/24 8:00	99.0	97.0	115.5	96.9	96.4	98.4	98.1	98.7	98.6	97.0	116.4	103.8	99.9	107.8	107.8	106.0	96.8	98.4	97.4	53.7	53.4	
5/24 11:00	99.0	97.1	115.4	96.8	98.2	98.4	98.1	98.7	98.6	97.0	116.1	103.7	100.0	107.8	107.8	106.0	96.8	98.4	97.5	53.7	53.4	
5/24 14:00	99.1	97.1	115.4	96.8	98.2	98.4	98.1	98.7	98.6	97.0	116.1	103.7	100.0	107.8	107.8	106.0	96.8	98.4	97.5	53.7	53.4	
5/24 17:00	99.1	97.2	115.5	96.8	98.4	98.5	98.2	98.8	98.7	97.1	116.2	103.7	100.1	107.8	107.8	106.0	96.9	98.7	97.6	53.8	53.5	
5/24 20:00	98.1	97.1	115.4	96.8	98.4	98.5	98.2	98.7	98.7	97.1	116.1	103.7	100.0	107.8	107.8	106.0	96.8	98.7	97.4	53.8	53.5	
5/24 23:00	98.0	97.0	115.3	96.7	98.4	98.5	98.2	98.7	98.7	97.1	116.1	103.7	100.0	107.8	107.8	106.0	96.8	98.8	97.4	53.8	53.5	
5/25 2:00	97.8	97.0	115.2	96.8	98.4	98.5	98.2	98.7	98.7	97.1	116.1	103.7	100.0	107.8	107.8	106.0	96.8	98.7	97.3	53.8	53.6	
5/25 5:00	97.8	98.9	115.0	96.7	98.4	98.5	98.1	98.8	98.8	97.0	116.8	103.6	99.9	107.8	107.8	104.1	96.7	98.7	97.3	53.8	53.6	
5/25 8:00	97.8	97.8	115.0	96.8	98.4	98.5	98.1	98.7	98.8	97.0	116.0	103.6	100.0	107.8	107.8	104.1	96.8	98.8	97.5	53.7	53.6	
5/25 11:00	97.8	97.0	115.4	96.8	98.4	98.5	98.0	98.4	98.4	98.2	116.2	103.2	98.6	104.1	103.5	104.2	96.8	98.4	98.9	54.0	53.7	
5/25 14:00	97.5	98.9	114.9	96.5	98.1	98.5	98.1	98.7	98.8	97.0	116.0	103.2	100.0	107.5	107.5	104.1	96.8	98.8	98.9	54.0	53.7	
5/25 17:00	98.0	97.3	115.3	96.9	98.6	98.6	98.2	98.9	98.7	97.0	116.5	103.9	100.0	107.7	107.7	104.0	97.0	98.8	98.9	54.0	53.7	
5/25 20:00	98.4	97.7	115.9	97.3	97.1	98.1	98.8	97.3	97.2	97.5	116.3	104.7	100.9	105.3	104.5	104.9	97.4	98.4	98.1	53.9	53.7	
5/25 23:00	98.4	97.7	116.0	97.3	97.0	98.1	98.8	97.4	97.3	97.5	116.5	104.0	100.9	105.2	104.5	104.9	97.5	98.4	98.0	53.9	53.7	
5/26 2:00	98.3	97.7	116.0	97.3	97.0	98.1	98.8	97.4	97.2	97.5	116.5	104.0	100.9	105.2	104.5	104.9	97.5	98.4	98.0	53.9	53.7	
5/26 5:00	98.2	97.6	115.8	97.3	98.9	98.9	98.7	97.2	97.1	97.4	116.2	103.1	100.6	104.9	104.9	106.0	97.3	98.4	97.9	53.9	53.7	
5/26 8:00	98.1	97.5	115.8	97.2	98.9	98.9	98.6	97.2	97.1	97.3	116.1	103.4	100.6	104.9	104.9	106.0	97.3	98.5	97.8	53.9	53.7	
5/26 11:00	98.1	97.5	115.8	97.2	98.9	98.9	98.6	97.2	97.1	97.3	116.1	103.4	100.5	104.8	104.8	106.0	97.3	98.5	97.9	53.9	53.7	
5/26 14:00	98.2	97.6	115.8	97.3	98.9	98.9	98.7	97.2	97.1	97.4	116.2	103.8	100.5	104.6	104.6	104.8	97.2	98.6	97.8	53.9	53.7	
5/26 17:00	98.3	97.6	115.9	97.3	98.9	98.9	98.7	97.2	97.1	97.4	116.2	103.8	100.5	104.6	104.6	104.8	97.4	98.6	97.8	53.9	53.7	
5/26 20:00	98.2	97.6	115.7	97.3	98.9	98.9	98.7	97.2	97.0	97.2	116.0	103.8	100.3	104.7	104.6	104.7	97.1	98.5	97.9	53.9	53.7	
5/26 23:00	98.2	97.5	115.6	97.2	98.9	98.9	98.8	97.2	97.0	97.6	116.9	103.8	100.3	104.6	104.6	104.6	97.1	98.5	97.8	53.8	53.8	
5/27 2:00	98.1	97.5	115.5	97.2	98.8	98.9	98.8	97.1	97.0	97.3	116.7	104.0	100.2	104.5	104.5	104.8	97.1	98.5	97.7	53.9	53.7	
5/27 5:00	98.1	97.5	115.5	97.2	98.8	98.9	98.8	97.1	97.0	97.3	116.7	104.0	100.2	104.5	104.5	104.8	97.1	98.5	97.7	53.9	53.7	
5/27 8:00	98.1	97.4	115.4	97.2	98.7	98.9	98.5	97.1	96.8	97.2	116.5	104.1	100.3	104.4	104.4	104.4	97.0	98.5	97.6	53.9	53.7	
5/27 11:00	98.0	97.4	115.3	97.2	98.7	98.9	98.5	97.1	96.8	97.2	116.5	104.1	100.3	104.4	104.4	104.4	97.1	98.5	97.9	53.9	53.7	
5/27 14:00	98.0	97.5	115.3	97.3	98.8	98.0	98.6	97.2	97.0	97.3	116.8	104.3	100.3	104.4	104.4	104.4	97.1	98.5	97.9	53.9	53.7	
5/27 17:00	98.0	97.5	115.3	97.3	98.8	98.0	98.6	97.2	97.0	97.3	116.8	104.3	100.3	104.4	104.4	104.4	97.1	98.5	97.9	53.9	53.7	
5/27 20:00	97.9	97.4	115.1	97.2	98.7	98.9	98.5	97.1	97.0	97.2	116.4	104.1	100.2	104.1	104.1	104.2	97.0	98.5	97.6	54.0	53.8	
5/27 23:00	97.9	97.3	115.0	97.2	98.7	98.9	98.5	97.0	97.0	97.2	116.4	104.1	100.2	104.1	104.1	104.2	97.0	98.5	97.6	54.0	53.8	
5/28 2:00	97.8	97.2	114.8	97.1	98.7	98.9	98.5	97.0	97.0	97.2	116.9	104.8	100.1	103.8	103.8	103.8	96.9	98.4	97.7	54.0	53.8	
5/28 5:00	97.8	97.2	114.8	97.1	98.6	98.9	98.4	97.0	96.9	97.2	116.9	104.8	100.1	103.7	103.7	103.7	96.9	98.4	97.7	54.0	53.8	
5/28 8:00	97.7	97.2	114.6	97.1	98.5	98.9	98.4	97.0	96.9	97.1	116.7	104.6	100.0	103.8	103.8	103.7	96.8	98.4	97.6	54.0	53.8	
5/28 11:00	97.6	97.2	114.5	97.1	98.5	98.9	98.3	96.9	96.9	97.1	116.7	104.6	100.0	103.8	103.8	103.7	96.8	98.4	97.6	54.0	53.8	

No. 0001000

福島第一原子力発電所 2号機 水位・圧力に関するパラメータ



ZV111 2011年 5月 29日 14時 45分 福島第一原子力発電所 2号機

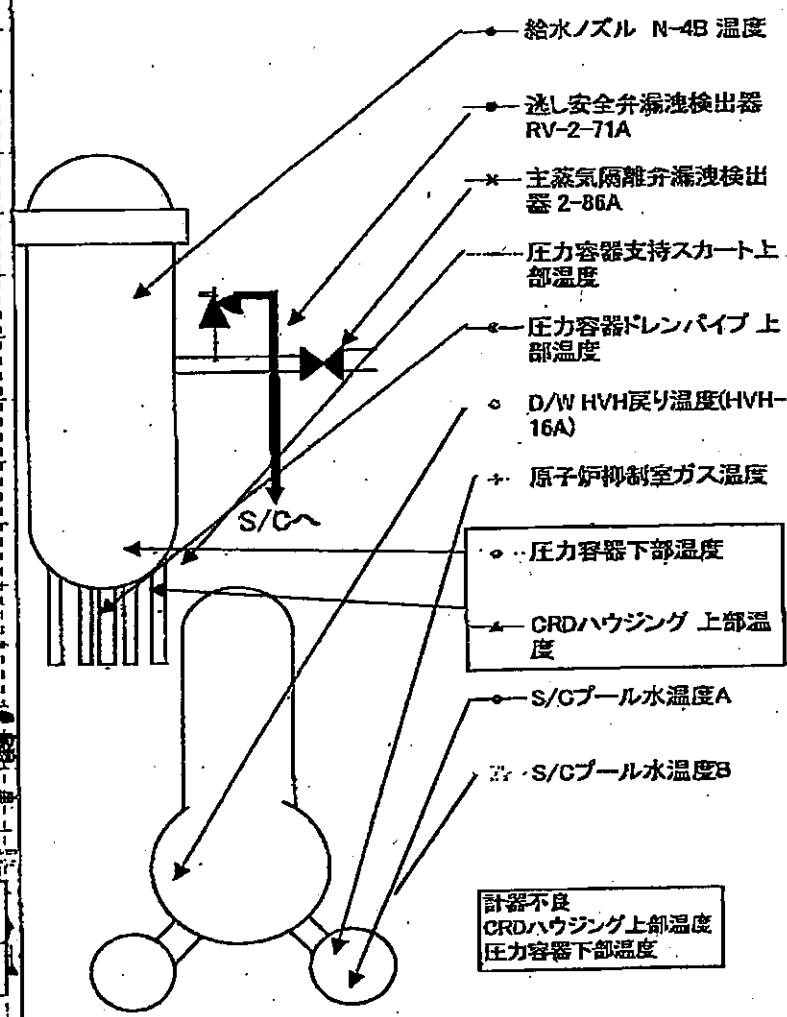
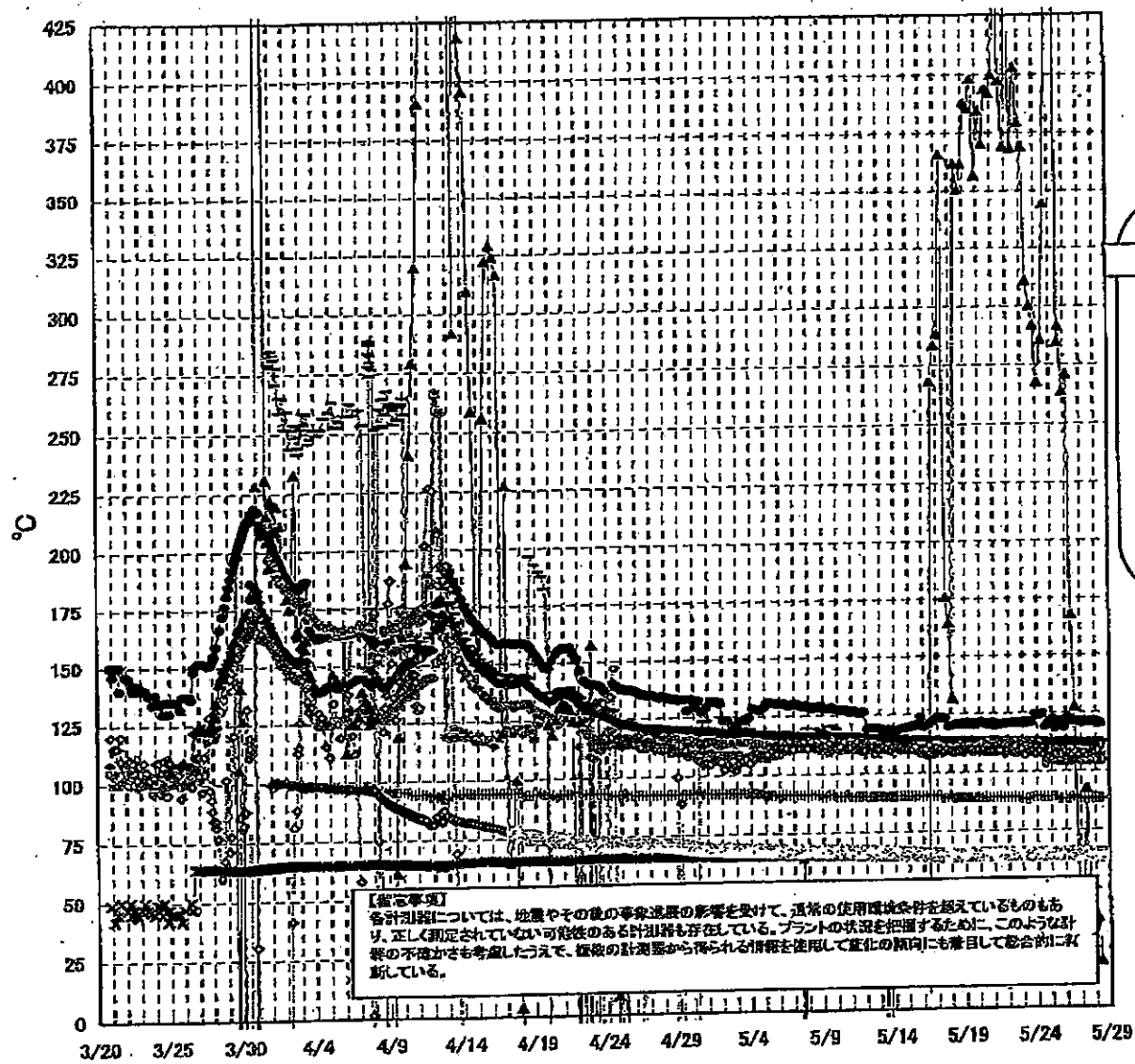
福島第一原子力発電所 2号機 水位・圧力に関するパラメータ

【留意事項】
各計測器については、地震やその他の事象の影響を受けて、通常の使用環境条件を超えているものもあり、正しく測定されていない可能性のある計測器も存在している。
プラントの状況を把握するために、このような計測器の不確かさも考慮し、今後の計測器から得られる情報を使用して、その傾向にも着目して総合的に判断している。

日時	原子炉水位 (燃料槽)(A) (mm)	原子炉水位 (燃料槽)(B) (mm)	A系 原子炉圧 力(MPa)	B系 原子炉 圧力(MPa)	D/W圧力 (MPa abs)	S/O圧力 (MPa abs)	CAMS D/W(A) (Sv/h)	CAMS D/W(B) (Sv/h)	CAMS S/G(A) (Sv/h)	CAMS S/G(B) (Sv/h)	中央制御 室線量 (mSv/h)	備考
5/22 5:00	-1500	-2100	-0.016	-0.018	0.040		1.80E+01	2.00E+01	3.18E-01	4.83E+01	0.025	
5/22 11:00	-1500	-2100	-0.018	-0.020	0.040		1.79E+01	2.00E+01	3.16E-01	4.78E+01	0.025	
5/22 17:00	-1500	-2100	-0.018	-0.020	0.040		1.79E+01	2.00E+01	3.13E-01	4.69E+01	0.025	
5/22 23:00	-1500	-2100	-0.018	-0.020	0.040		1.79E+01	1.99E+01	3.14E-01	4.69E+01	0.025	
5/23 5:00	-1500	-2100	-0.018	-0.020	0.040		1.78E+01	1.99E+01	3.13E-01	4.63E+01	0.025	
5/23 11:00	-1500	-2100	-0.016	-0.020	0.040		1.78E+01	1.98E+01	3.12E-01	4.58E+01	0.025	
5/23 17:00	-1500	-2100	-0.018	-0.020	0.040		1.78E+01	1.98E+01	3.11E-01	4.55E+01	0.025	
5/23 23:00	-1500	-2100	-0.020	-0.020	0.040		1.77E+01	1.98E+01	3.10E-01	4.57E+01	0.025	
5/24 5:00	-1500	-2100	-0.018	-0.020	0.040		1.77E+01	1.97E+01	3.09E-01	4.48E+01	0.025	
5/24 11:00	-1500	-2100	-0.018	-0.020	0.040		1.77E+01	1.97E+01	3.08E-01	4.44E+01	0.025	
5/24 17:00	-1500	-2100	-0.016	-0.018	0.040		1.76E+01	1.96E+01	3.07E-01	4.35E+01	0.020	
5/24 23:00	-1500	-2100	-0.014	-0.020	0.040		1.76E+01	1.96E+01	3.08E-01	4.30E+01	0.020	
5/25 5:00	-1500	-2100	-0.018	-0.020	0.040		1.76E+01	1.96E+01	3.06E-01	4.29E+01	0.022	
5/25 9:00	-1500	-2100	-0.018	-0.020	0.040		1.76E+01	1.95E+01	3.04E-01	4.30E+01	0.020	
5/25 15:00	-1500	-2100	-0.016	-0.020	0.040		1.69E+01	1.94E+01	3.02E-01	3.94E+01	0.040	
5/25 17:00	-1500	-2100	-0.018	-0.020	0.035		1.71E+01	1.95E+01	3.03E-01	5.11E+01	0.040	
5/25 23:00	-1500	-2100	-0.016	-0.020	0.035		1.73E+01	1.95E+01	3.01E-01	4.41E+01	0.020	
5/26 5:00	-1500	-2100	-0.016	-0.018	0.035		1.74E+01	1.94E+01	3.00E-01	4.29E+01	0.020	
5/26 11:00	-1500	-2100	-0.016	-0.020	0.035		1.74E+01	1.94E+01	2.99E-01	4.24E+01	0.040	
5/26 17:00	-1500	-2100	-0.014	-0.018	0.035		1.73E+01	1.94E+01	3.00E-01	4.19E+01	0.020	
5/26 23:00	-1500	-2150	-0.016	-0.016	0.035		1.73E+01	1.93E+01	3.00E-01	4.14E+01	0.015	
5/27 5:00	-1500	-2100	-0.016	-0.020	0.035		1.73E+01	1.93E+01	3.01E-01	4.13E+01	0.017	
5/27 11:00	-1500	-2100	-0.016	-0.018	0.035		1.73E+01	1.93E+01	3.01E-01	4.13E+01	0.014	
5/27 17:00	-1500	-2150	-0.016	-0.018	0.035		1.72E+01	1.92E+01	3.01E-01	4.08E+01	0.015	
5/27 23:00	-1500	-2150	-0.016	-0.018	0.035		1.72E+01	1.92E+01	3.00E-01	4.03E+01	0.013	
5/28 5:00	-1500	-2150	-0.016	-0.018	0.035		1.72E+01	1.91E+01	3.00E-01	4.05E+01	0.013	
5/28 11:00	-1500	-2150	-0.016	-0.016	0.035		1.72E+01	1.91E+01	3.00E-01	4.01E+01	0.013	

計器不良

福島第一原子力発電所 2号機 温度に関するパラメータ(代表点)



計器不良
CRDハウジング上部温度
圧力容器下部温度

第一原子力発電所 2号機 温度に関するパラメ

【留意事項】
各計測器については、地震やその他の事故進展の影響を受けて、通常の使用環境条件を超えているものもあり、正しく測定されていない可能性のある計測器も存在している。プラントの状況を把握するために、このような計測の不確かさも考慮したうえで、複数の計測器から得られる情報を活用して変化の傾向にも着目して総合的に判断している。

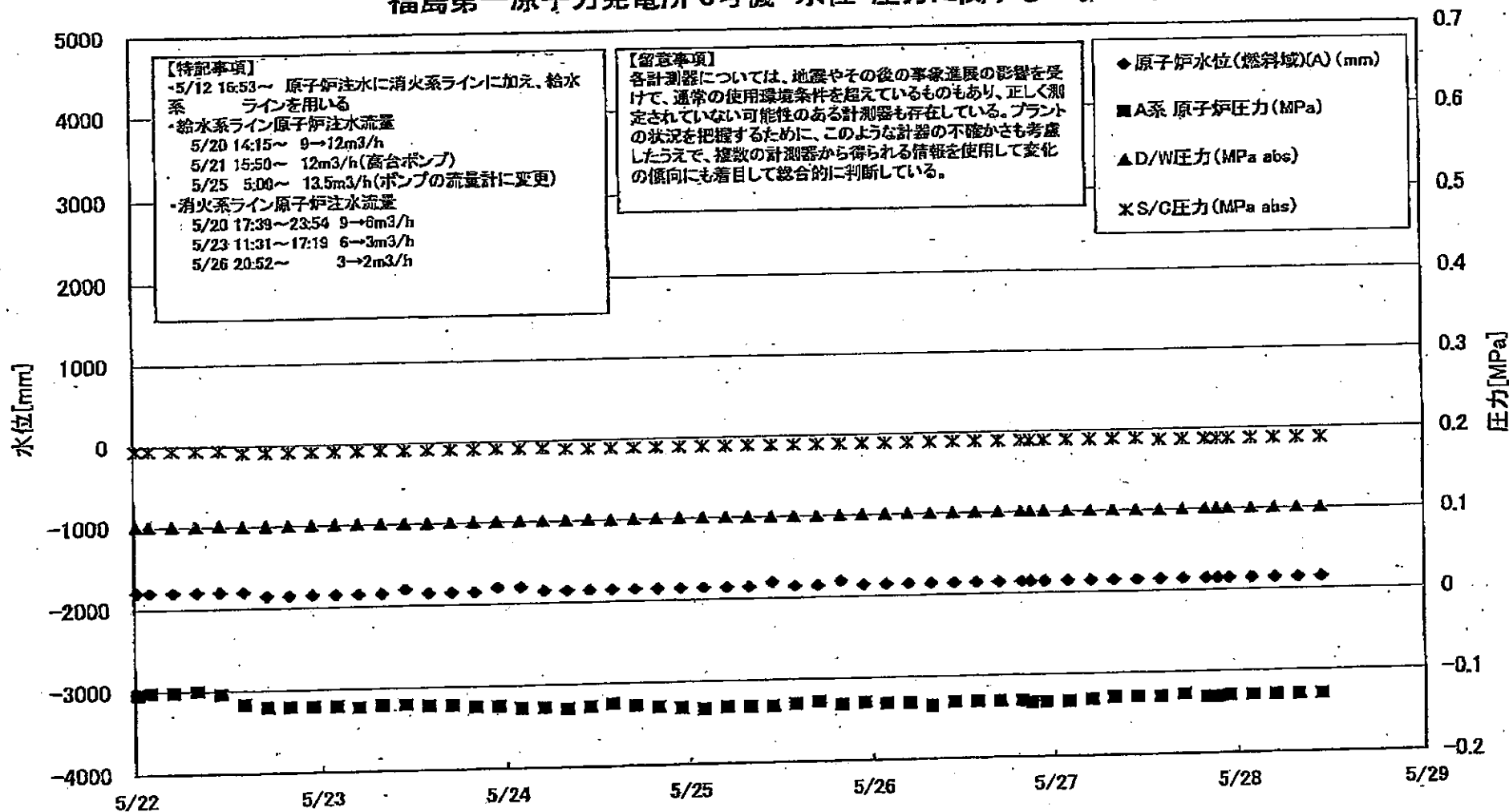
日時	逆シ安全弁着脱検出器 RV-2-71A	主蒸気隔離弁漏洩 検出器 2-88A	給水ノズル 温度	N-4B	CRDハウジング 上部温度	圧力容器下部 温度	圧力容器支持ス カート上部温度	圧力容器ドレンパ イプ上部温度	D/W HVH戻り温 度(HVH-16A)	RPVクロー シール	原子炉抑制室 ガス温度	S/Cプール 水温度A	S/Oプール 水温度B	備考
5/22 5:00	120.7	65.0	112.4	446.1	110.0	111.1	107.7	112.0	89.0	64.4	64.6			
5/22 11:00	120.9	64.9	112.4	368.5	110.5	112.4	108.1	112.0	89.0	64.4	64.6			
5/22 17:00	120.9	64.9	112.3	403.0	108.5	112.1	107.8	112.0	89.0	64.4	64.6			
5/22 23:00	120.7	64.9	112.2	379.5	109.2	112.7	107.7	112.0	88.0	64.4	64.6			
5/23 5:00	121.1	64.8	112.2	369.2	106.6	112.3	108.3	112.0	88.0	64.3	64.5			
5/23 11:00	121.0	64.9	112.5	310.9	108.2	113.2	108.2	112.0	88.0	64.3	64.5			
5/23 17:00	120.8	64.9	112.4	300.2	108.4	112.9	108.4	111.0	89.0	64.3	64.5			
5/23 23:00	124.3	64.9	112.4	291.9	107.0	111.3	108.8	111.0	89.0	64.3	64.5			
5/24 5:00	123.8	64.9	112.3	287.5	108.0	113.0	108.3	111.0	89.0	64.4	64.5			
5/24 11:00	124.5	64.9	112.2	285.7	106.8	111.4	108.0	108.0	89.0	64.4	64.6			
5/24 17:00	119.1	65.0	112.1	343.9	108.0	112.7	107.9	103.0	89.0	64.4	64.6			
5/24 23:00	120.7	64.9	111.9	436.4	108.0	112.4	107.9	104.0	89.0	64.4	64.6			
5/25 5:00	122.1	64.9	111.8	533.6	106.9	113.3	107.1	104.0	89.0	64.4	64.6			
5/25 9:00	118.4	65.0	111.7	562.8	106.5	111.8	108.1	104.0	89.0	64.4	64.6			
5/25 15:00	120.5	64.8	111.6	284.6	107.6	112.4	107.5	104.0	88.0	64.3	64.6			
5/25 17:00	120.9	65.0	111.7	291.2	108.5	112.6	107.6	104.0	88.0	64.4	64.6			
5/25 23:00	118.5	64.9	111.7	283.7	107.9	113.8	105.8	104.0	88.0	64.4	64.6			
5/26 5:00	122.7	64.9	112.2	270.9	107.0	113.7	105.9	104.0	89.0	64.4	64.6			
5/26 11:00	121.4	65.0	112.2	167.9	106.6	113.0	107.0	104.0	89.0	64.4	64.6			
5/26 17:00	121.5	65.0	112.0	127.4	107.7	112.5	108.0	104.0	89.0	64.4	64.6			
5/26 23:00	120.9	64.9	112.0	29.4	106.7	112.2	107.4	104.0	88.0	64.3	64.5			
5/27 5:00	120.7	64.9	111.9	32.6	107.3	112.3	106.7	104.0	88.0	64.2	64.3			
5/27 11:00	121.1	64.9	111.7	92.2	106.3	111.8	105.8	104.0	88.0	64.3	64.1			
5/27 17:00	121.0	64.9	111.7	48.8	107.4	113.0	107.3	104.0	88.0	64.1	63.9			
5/27 23:00	121.1	64.9	111.7	20.7	107.6	112.5	106.9	104.0	88.0	63.6	63.7			
5/28 5:00	121.0	64.9	111.7	37.6	108.3	113.2	107.2	104.0	88.0	63.5	63.7			
5/28 11:00	120.1	64.9	111.7	19.4	110.6	112.1	105.8	104.0	OS	88.0	63.5	63.7		

計器不良

計器不良

OS

福島第一原子力発電所 3号機 水位・圧力に関するパラメータ



福島第一原子力発電所 3号機 水位・圧力に関するパラメータ

【留意事項】
 各計測値については、地震やその他の事象の影響を受けて、通常の使用環境条件を超えているものもあり、正しく測定されない可能性のある計測値も存在している。
 プラントの状況を把握するために、このような計測値の不確かさも考慮し、今後の計測値から得られる情報を活用して変化の傾向にも着目して総合的に判断している。

日時	原子炉水位 (mm)	原子炉水位 (mm)	A系 原子炉圧力 (MPa)	B系 原子炉圧力 (MPa)	D/W 圧力 (MPa abs)	S/G 圧力 (MPa abs)	CAMS D/W (A) (Sv/d)	CAMS D/W (B) (Sv/d)	CAMS S/G (A) (Sv/d)	CAMS S/G (B) (Sv/d)	中央制御室録音 (g Sv/d)	備考
5/22 0:20	-1800	-2200	-0.104	-0.091	0.1013	0.1941	8.07E+03	4.96E+03	4.04E-01	3.89E-01	0.030	
5/22 2:00	-1800	-2200	-0.102	-0.091	0.1012	0.1939	8.08E+03	4.95E+03	4.04E-01	3.88E-01	0.032	
5/22 5:00	-1800	-2200	-0.102	-0.091	0.1012	0.1939	8.04E+03	4.94E+03	4.03E-01	3.88E-01	0.037	
5/22 8:00	-1800	-2250	-0.100	-0.091	0.1012	0.1939	8.03E+03	4.93E+03	4.02E-01	3.87E-01	0.030	
5/22 11:00	-1800	-2250	-0.104	-0.095	0.1017	0.1943	8.01E+03	4.92E+03	4.02E-01	3.87E-01	0.036	
5/22 14:00	-1800	-2250	-0.117	-0.108	0.1003	0.1908	7.99E+03	4.92E+03	4.01E-01	3.86E-01	0.038	
5/22 17:00	-1850	-2300	-0.121	-0.111	0.1005	0.1908	7.98E+03	4.91E+03	4.01E-01	3.85E-01	0.025	
5/22 20:00	-1850	-2350	-0.121	-0.111	0.1006	0.1908	7.97E+03	4.90E+03	4.00E-01	3.85E-01	0.029	
5/22 23:00	-1850	-2350	-0.121	-0.111	0.1008	0.1908	7.96E+03	4.89E+03	3.99E-01	3.84E-01	0.030	
5/23 2:00	-1850	-2350	-0.121	-0.111	0.1008	0.1908	7.95E+03	4.88E+03	3.99E-01	3.84E-01	0.032	
5/23 5:00	-1850	-2350	-0.123	-0.111	0.1013	0.1908	7.94E+03	4.87E+03	3.98E-01	3.83E-01	0.034	
5/23 8:00	-1850	-2350	-0.121	-0.113	0.1010	0.1908	7.92E+03	4.86E+03	3.97E-01	3.82E-01	0.034	
5/23 11:00	-1800	-2350	-0.121	-0.113	0.1008	0.1908	7.91E+03	4.85E+03	3.96E-01	3.82E-01	0.036	
5/23 14:00	-1850	-2350	-0.123	-0.113	0.1008	0.1908	7.90E+03	4.84E+03	3.96E-01	3.81E-01	0.030	
5/23 17:00	-1850	-2350	-0.123	-0.113	0.1008	0.1908	7.88E+03	4.83E+03	3.95E-01	3.80E-01	0.034	
5/23 20:00	-1850	-2300	-0.123	-0.113	0.1010	0.1908	7.86E+03	4.82E+03	3.94E-01	3.80E-01	0.034	
5/23 23:00	-1800	-2250	-0.125	-0.113	0.1012	0.1908	7.81E+03	4.80E+03	3.93E-01	3.59E-01	0.034	
5/24 2:00	-1800	-2250	-0.128	-0.113	0.1012	0.1908	7.78E+03	4.80E+03	3.93E-01	3.58E-01	0.035	
5/24 5:00	-1850	-2250	-0.128	-0.113	0.1010	0.1908	7.77E+03	4.79E+03	3.92E-01	3.58E-01	0.030	
5/24 8:00	-1850	-2200	-0.130	-0.115	0.1010	0.1890	7.75E+03	4.77E+03	3.92E-01	3.57E-01	0.033	
5/24 11:00	-1850	-2200	-0.128	-0.113	0.1005	0.1890	7.73E+03	4.76E+03	3.91E-01	3.57E-01	0.033	
5/24 14:00	-1850	-2200	-0.125	-0.113	0.1005	0.1890	7.71E+03	4.75E+03	3.90E-01	3.56E-01	0.033	
5/24 17:00	-1850	-2100	-0.128	-0.111	0.1008	0.1890	7.71E+03	4.75E+03	3.90E-01	3.56E-01	0.033	
5/24 20:00	-1850	-2100	-0.130	-0.111	0.1010	0.1890	7.69E+03	4.73E+03	3.90E-01	3.56E-01	0.033	
5/24 23:00	-1850	-2050	-0.132	-0.113	0.1012	0.1890	7.67E+03	4.72E+03	3.89E-01	3.55E-01	0.033	
5/25 2:00	-1850	-2050	-0.134	-0.113	0.1012	0.1890	7.65E+03	4.71E+03	3.89E-01	3.55E-01	0.034	
5/25 5:00	-1850	-2050	-0.132	-0.113	0.1012	0.1890	7.64E+03	4.69E+03	3.88E-01	3.55E-01	0.032	
5/25 8:00	-1850	-2000	-0.132	-0.111	0.1008	0.1890	7.62E+03	4.67E+03	3.88E-01	3.54E-01	0.033	
5/25 11:00	-1800	-2000	-0.132	-0.108	0.1005	0.1890	7.61E+03	4.66E+03	3.87E-01	3.54E-01	0.030	
5/25 14:00	-1850	-2000	-0.130	-0.108	0.1005	0.1890	7.59E+03	4.64E+03	3.87E-01	3.54E-01	0.030	
5/25 17:00	-1850	-1950	-0.128	-0.108	0.1005	0.1890	7.58E+03	4.62E+03	3.86E-01	3.53E-01	0.031	
5/25 20:00	-1800	-1900	-0.132	-0.108	0.1010	0.1890	7.56E+03	4.59E+03	3.86E-01	3.53E-01	0.036	
5/25 23:00	-1850	-1900	-0.130	-0.108	0.1010	0.1890	7.55E+03	4.58E+03	3.86E-01	3.52E-01	0.030	
5/26 2:00	-1850	-1950	-0.132	-0.111	0.1012	0.1890	7.54E+03	4.54E+03	3.85E-01	3.52E-01	0.038	
5/26 5:00	-1850	-1950	-0.132	-0.111	0.1012	0.1890	7.54E+03	4.52E+03	3.85E-01	3.52E-01	0.027	
5/26 8:00	-1850	-1900	-0.136	-0.111	0.1015	0.1890	7.53E+03	4.52E+03	3.85E-01	3.52E-01	0.020	
5/26 11:00	-1850	-1900	-0.132	-0.111	0.1013	0.1890	7.52E+03	4.51E+03	3.84E-01	3.51E-01	0.030	
5/26 14:00	-1850	-1900	-0.132	-0.111	0.1012	0.1890	7.51E+03	4.50E+03	3.84E-01	3.51E-01	0.030	
5/26 17:00	-1850	-1900	-0.132	-0.108	0.1012	0.1890	7.50E+03	4.48E+03	3.83E-01	3.51E-01	0.035	
5/26 20:00	-1850	-1900	-0.132	-0.108	0.1012	0.1890	7.49E+03	4.47E+03	3.83E-01	3.50E-01	0.030	
5/26 23:00	-1850	-1900	-0.132	-0.111	0.1013	0.1890	7.48E+03	4.45E+03	3.82E-01	3.50E-01	0.030	
5/27 2:00	-1850	-1900	-0.134	-0.111	0.1013	0.1890	7.47E+03	4.45E+03	3.82E-01	3.50E-01	0.030	
5/27 5:00	-1850	-1900	-0.134	-0.111	0.1012	0.1890	7.47E+03	4.44E+03	3.82E-01	3.50E-01	0.030	
5/27 8:00	-1850	-1900	-0.132	-0.108	0.1012	0.1890	7.46E+03	4.43E+03	3.82E-01	3.49E-01	0.032	
5/27 11:00	-1850	-1900	-0.132	-0.108	0.1012	0.1890	7.45E+03	4.42E+03	3.81E-01	3.49E-01	0.030	
5/27 14:00	-1850	-1900	-0.132	-0.108	0.1012	0.1890	7.45E+03	4.42E+03	3.81E-01	3.48E-01	0.029	
5/27 17:00	-1850	-1900	-0.130	-0.108	0.1012	0.1890	7.45E+03	4.42E+03	3.81E-01	3.48E-01	0.030	
5/27 20:00	-1850	-1900	-0.130	-0.108	0.1008	0.1890	7.44E+03	4.41E+03	3.81E-01	3.48E-01	0.030	
5/27 23:00	-1850	-1900	-0.130	-0.106	0.1003	0.1873	7.43E+03	4.40E+03	3.80E-01	3.48E-01	0.030	
5/28 2:00	-1850	-1900	-0.130	-0.106	0.1003	0.1873	7.43E+03	4.40E+03	3.80E-01	3.47E-01	0.030	
5/28 5:00	-1850	-1900	-0.130	-0.106	0.1006	0.1873	7.42E+03	4.39E+03	3.79E-01	3.47E-01	0.030	
5/28 8:00	-1850	-1900	-0.132	-0.106	0.1006	0.1873	7.40E+03	4.39E+03	3.79E-01	3.47E-01	0.030	
5/28 11:00	-1850	-1900	-0.132	-0.106	0.1006	0.1873	7.39E+03	4.39E+03	3.79E-01	3.47E-01	0.030	
5/28 14:00	-1850	-1900	-0.132	-0.106	0.1006	0.1873	7.38E+03	4.38E+03	3.79E-01	3.47E-01	0.030	
5/28 17:00	-1850	-1900	-0.130	-0.106	0.1006	0.1873	7.37E+03	4.37E+03	3.78E-01	3.46E-01	0.032	
5/28 20:00	-1850	-1900	-0.130	-0.106	0.1005	0.1873	7.36E+03	4.36E+03	3.78E-01	3.46E-01	0.030	
5/28 23:00	-1850	-1900	-0.130	-0.106	0.1005	0.1873	7.36E+03	4.36E+03	3.78E-01	3.46E-01	0.030	
5/28 2:00	-1850	-1900	-0.130	-0.106	0.1005	0.1873	7.36E+03	4.36E+03	3.78E-01	3.46E-01	0.030	
5/28 5:00	-1850	-1900	-0.130	-0.106	0.1005	0.1873	7.36E+03	4.36E+03	3.78E-01	3.46E-01	0.030	
5/28 8:00	-1850	-1900	-0.130	-0.106	0.1005	0.1873	7.36E+03	4.36E+03	3.78E-01	3.46E-01	0.030	
5/28 11:00	-1850	-1900	-0.130	-0.106	0.1005	0.1873	7.36E+03	4.36E+03	3.78E-01	3.46E-01	0.031	

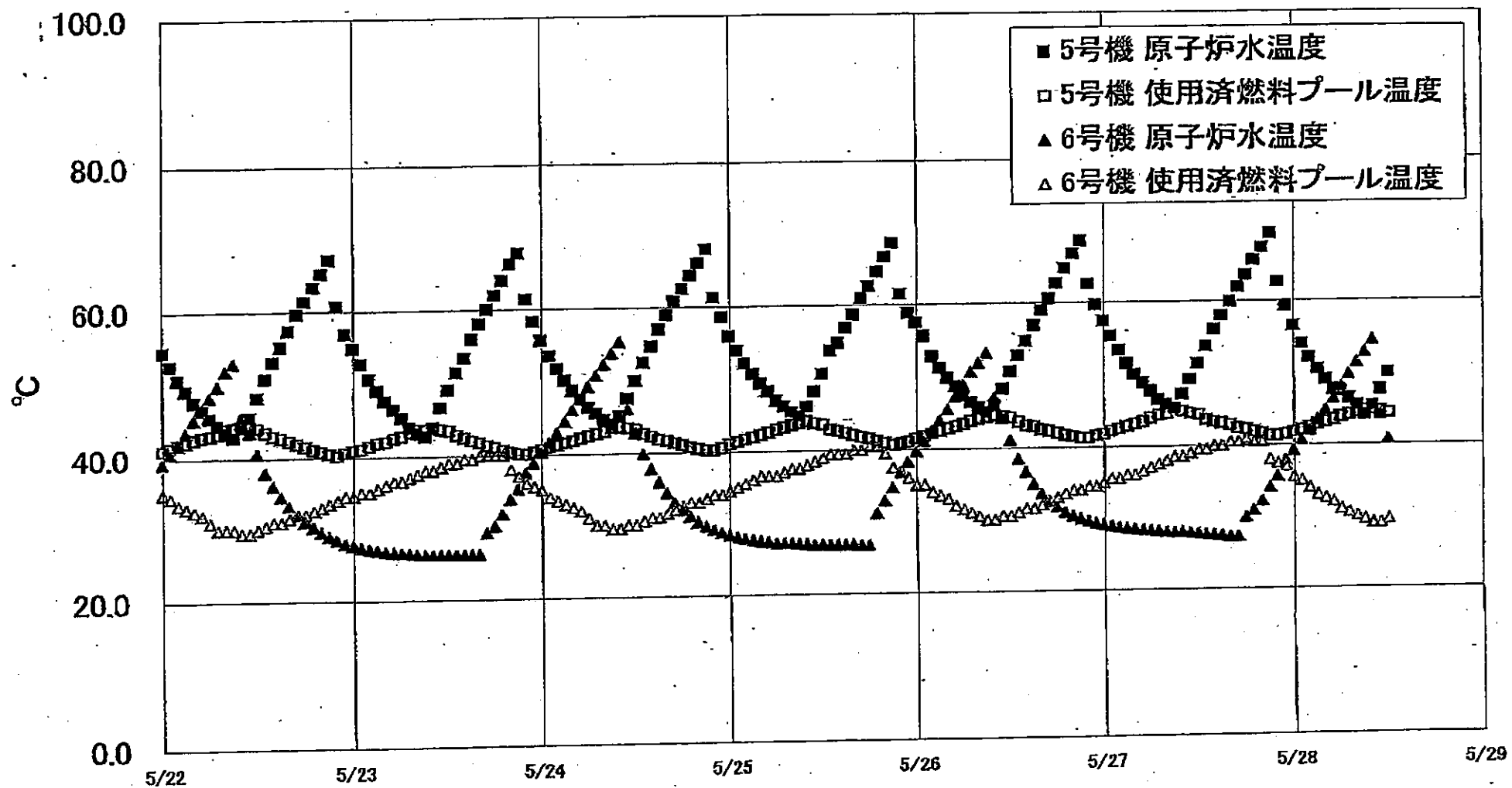
福島第一原子力発電所 3号機 温度に関するパラメータ

【注】
各計測値については、地震やその他の緊急事態の影響を受けて、通常の使用環境条件を越えているものもあり、正しく測定されていない可能性のある計測値も存在している。プラントの状況を把握するために、このような計測値の不確かさも考慮したうえで、複数の計測値から得られる情報を活用して変化の傾向にも着目して総合的に判断している。

日時	給水/冷却水 温度	RPV 冷却水 温度	RPV 蒸気 温度	圧力容器下層温度	RPV 上層/下層 温度	RPV 下層/上層 温度	蒸気発生炉 温度	蒸気発生炉 温度	蒸気発生炉 温度	D/W HW 温度	R/W HW 温度	S/C プール 温度	S/C プール 温度	備考
5/22 0:00	107.5	155.9	170.1	103.5	128.8	203.1	-86.1	89.8	67.4	105.5	103.6	42.2	42.2	
5/22 2:00	107.8	154.7	169.8	102.6	123.6	201.9	-86.4	89.5	67.3	105.1	105.0	42.2	42.2	
5/22 5:00	107.6	154.1	169.7	102.2	130.8	200.9	-104.1	89.9	67.2	107.3	107.0	42.2	42.3	
5/22 8:00	107.5	153.6	169.5	102.5	132.8	201.4	-105.2	89.9	67.2	105.7	105.1	42.3	42.3	
5/22 11:00	108.0	152.5	167.0	102.9	125.7	201.4	-107.7	90.0	66.9	104.1	112.6	42.3	42.4	
5/22 14:00	107.6	146.1	166.3	102.5	133.3	202.3	-110.2	90.6	66.8	103.6	114.7	42.3	42.4	
5/22 17:00	105.1	143.6	165.9	101.5	132.0	200.5	-118.4	91.8	66.7	104.2	116.3	42.4	42.5	
5/22 20:00	104.8	140.5	168.2	101.4	131.0	198.5	-122.5	90.8	66.6	103.5	113.0	42.4	42.5	
5/22 23:00	104.3	139.0	165.1	100.7	130.1	195.4	-122.5	90.5	66.4	103.7	116.0	42.5	42.5	
5/23 2:00	104.8	137.7	156.9	99.3	108.4	195.8	-122.4	89.9	66.3	104.1	115.0	42.5	42.6	
5/23 5:00	104.6	137.6	150.5	98.8	112.7	199.3	-122.4	89.0	66.1	105.1	115.7	42.6	42.6	
5/23 8:00	105.9	134.9	148.5	98.1	125.9	195.1	-122.4	89.5	66.0	105.2	117.4	42.6	42.7	
5/23 11:00	105.8	132.6	150.2	97.4	126.2	184.0	-122.4	88.8	66.0	104.9	115.6	42.6	42.7	
5/23 14:00	105.7	132.8	151.8	97.3	119.1	181.9	-122.4	88.6	66.0	104.7	114.4	42.7	42.7	
5/23 17:00	105.2	130.7	154.5	97.3	111.4	179.1	-122.7	88.8	65.9	104.6	118.1	42.7	42.8	
5/23 20:00	105.8	130.7	154.5	97.2	133.8	175.0	-122.8	88.1	65.8	103.4	119.6	42.8	42.8	
5/23 23:00	105.6	130.9	150.6	97.8	136.6	171.1	-122.7	88.3	65.8	103.9	123.2	42.8	42.9	
5/24 2:00	108.6	129.8	158.1	98.0	130.0	166.2	-122.6	88.9	65.7	104.3	125.7	42.8	42.9	
5/24 5:00	106.6	130.3	159.1	100.1	135.5	165.9	-122.7	90.0	65.7	105.9	128.5	42.9	42.9	
5/24 8:00	107.5	130.7	161.3	101.0	138.1	165.0	-122.6	91.7	65.7	104.7	128.9	42.9	43.0	
5/24 11:00	108.4	131.7	162.9	101.3	142.2	167.3	-97.0	91.7	65.7	105.3	136.0	43.0	43.0	
5/24 14:00	108.8	133.8	164.7	102.1	142.2	174.2	-122.7	91.7	65.8	106.0	133.4	43.0	43.1	
5/24 17:00	109.1	131.0	166.7	103.2	143.5	173.9	-122.7	91.8	65.8	106.8	133.3	43.0	43.1	
5/24 20:00	109.8	135.4	169.8	103.8	145.0	169.7	-109.6	92.3	65.8	106.0	132.7	43.1	43.1	
5/24 23:00	110.1	131.9	163.8	104.2	144.8	168.8	-122.5	94.3	65.6	105.8	138.6	43.1	43.2	
5/25 2:00	110.1	131.9	167.6	107.4	141.1	165.9	-118.7	94.4	65.5	106.4	138.2	43.2	43.2	
5/25 5:00	110.0	131.3	168.5	107.0	144.4	160.9	-122.4	95.3	65.4	105.5	139.8	43.2	43.3	
5/25 8:00	110.5	131.7	165.1	107.5	141.3	169.7	-122.4	95.8	65.4	107.6	140.8	43.3	43.3	
5/25 11:00	110.5	131.5	167.0	109.7	134.9	174.4	-122.5	97.2	65.6	107.7	142.3	43.3	43.4	
5/25 14:00	111.4	129.0	166.5	109.2	136.8	175.8	-122.5	97.4	65.7	108.1	145.2	43.3	43.4	
5/25 17:00	111.3	130.8	165.7	110.1	146.6	174.1	-122.3	98.5	65.7	107.1	145.4	43.4	43.5	
5/25 20:00	112.1	131.7	169.6	110.0	143.6	173.8	-122.2	98.0	65.6	107.3	144.8	43.5	43.5	
5/25 23:00	113.1	130.2	170.9	110.0	150.3	172.2	-122.2	98.6	65.5	107.0	145.5	43.5	43.6	
5/26 2:00	112.2	129.9	174.4	110.2	150.0	172.6	-122.1	100.5	65.5	107.8	149.1	43.6	43.6	
5/26 5:00	112.3	129.0	173.1	109.4	159.1	171.0	-122.1	100.9	65.5	112.7	145.6	43.6	43.7	
5/26 8:00	112.4	128.1	173.3	109.9	150.0	166.2	-122.1	102.8	65.4	112.0	145.7	43.7	43.8	
5/26 11:00	112.5	128.4	173.7	110.7	149.1	165.9	-122.2	103.3	65.5	110.6	145.2	43.8	43.8	
5/26 14:00	112.9	126.8	175.6	110.5	148.8	165.8	-122.3	104.4	65.6	110.4	145.8	43.8	43.9	
5/26 17:00	113.0	126.8	176.1	110.9	133.9	163.4	-122.5	104.6	65.5	107.2	148.1	43.9	43.9	
5/26 20:00	112.9	126.9	174.5	112.2	128.7	161.1	-122.3	104.7	64.8	109.3	148.0	44.0	44.0	
5/26 21:00	112.8	128.2	176.2	111.6	144.2	159.2	-122.3	104.7	64.5	109.1	148.5	44.0	44.0	
5/26 23:00	112.6	126.6	177.0	110.4	148.9	158.0	-122.3	104.3	64.6	108.6	147.3	44.0	44.1	
5/27 2:00	112.9	125.2	180.4	110.0	148.9	158.4	-122.2	105.5	64.2	108.2	146.4	44.1	44.1	
5/27 5:00	113.9	125.2	183.5	109.4	149.9	157.6	-122.2	105.9	63.9	103.9	146.1	44.1	44.2	
5/27 8:00	113.6	125.4	184.5	110.4	126.8	157.7	-122.2	106.3	63.8	101.4	145.8	44.2	44.2	
5/27 11:00	114.1	126.5	195.0	110.5	128.7	155.4	-122.3	107.1	63.7	105.8	151.7	44.2	44.3	
5/27 14:00	114.8	126.7	197.1	111.2	149.3	156.7	-122.2	108.1	63.7	108.0	155.6	44.3	44.4	
5/27 17:00	115.7	126.7	198.7	112.2	151.9	162.7	-122.4	108.2	63.7	108.7	157.1	44.4	44.4	
5/27 20:00	116.0	127.6	198.5	110.0	150.9	158.4	-122.6	108.5	63.6	113.5	160.6	44.4	44.5	
5/27 21:00	115.9	127.8	198.5	110.3	150.3	162.0	-122.5	108.4	63.6	114.0	160.5	44.4	44.5	
5/27 23:00	116.4	127.8	198.9	110.6	139.9	157.7	-122.6	108.3	63.6	116.3	160.2	44.5	44.5	
5/28 2:00	116.1	128.1	198.9	111.8	148.8	146.0	-122.3	109.1	63.6	118.6	164.6	44.5	44.6	
5/28 5:00	115.9	127.2	198.2	112.4	146.8	150.8	-122.2	112.7	63.6	122.2	164.1	44.6	44.6	
5/28 8:00	116.4	128.9	199.9	113.3	139.4	148.4	-122.0	111.2	63.6	124.5	168.7	44.6	44.7	
5/28 11:00	116.2	126.4	197.2	113.3	133.0	147.7	-122.0	112.7	63.6	125.8	169.9	44.7	44.7	

No. 0000 - F. 12
東京電力(株) 原子力部
2017年 07月 04日

福島第一原子力発電所 5・6号機 原子炉水温度、使用済燃料プール温度推移



福島第一原子力発電所 5号機 原子炉水温度・使用済燃料プール温度

日時	5号機 原子炉水温度	5号機 使用済燃料プール温度	6号機 原子炉水温度	6号機 使用済燃料プール温度
5/25 20:00	68.8	41.0	32.9	39.5
5/25 21:00	69.7	40.7	34.7	37.5
5/25 22:00	61.5	40.9	36.8	37.0
5/25 23:00	58.9	41.1	38.3	36.0
5/26 0:00	57.5	41.5	39.7	35.0
5/26 1:00	55.8	41.8	41.1	35.0
5/26 2:00	52.8	42.2	42.5	34.0
5/26 3:00	51.2	42.5	43.9	33.5
5/26 4:00	49.8	42.8	45.4	33.0
5/26 5:00	48.6	43.1	47.2	32.0
5/26 6:00	47.4	43.4	48.8	31.5
5/26 7:00	46.4	43.8	50.6	31.0
5/26 8:00	45.7	44.1	51.8	30.5
5/26 9:00	45.0	44.3	53.2	30.0
5/26 10:00	46.0	44.5	47.0	30.0
5/26 11:00	48.2	44.4	44.2	30.5
5/26 12:00	50.6	44.2	41.1	30.5
5/26 13:00	52.8	43.6	38.5	31.0
5/26 14:00	54.8	43.1	36.6	31.5
5/26 15:00	56.9	42.9	34.9	31.5
5/26 16:00	59.0	42.5	33.8	32.0
5/26 17:00	60.8	42.9	32.6	32.5
5/26 18:00	62.8	42.0	31.7	33.0
5/26 19:00	64.8	41.7	30.9	33.5
5/26 20:00	68.9	41.5	30.4	34.0
5/26 21:00	68.7	41.3	30.0	34.0
5/26 22:00	82.7	41.3	29.7	34.5
5/26 23:00	69.7	41.6	29.4	34.5
5/27 0:00	57.4	41.8	29.2	35.0
5/27 1:00	55.3	42.2	29.0	35.5
5/27 2:00	53.4	42.5	28.8	35.5
5/27 3:00	51.5	42.8	28.6	36.0
5/27 4:00	50.0	43.1	28.5	36.0
5/27 5:00	48.8	43.4	28.4	36.5
5/27 6:00	47.7	43.9	28.3	37.0
5/27 7:00	46.5	44.3	28.2	37.5
5/27 8:00	45.8	44.6	28.1	38.0
5/27 9:00	45.2	45.2	28.0	38.5
5/27 10:00	47.2	44.8	28.0	38.5
5/27 11:00	49.2	44.5	27.9	39.0
5/27 12:00	51.4	44.3	27.8	39.5
5/27 13:00	53.8	43.6	27.7	39.5
5/27 14:00	56.1	43.3	27.6	40.0
5/27 15:00	58.0	43.1	27.5	40.0
5/27 16:00	59.8	42.8	27.3	40.5
5/27 17:00	62.0	42.4	27.3	40.5
5/27 18:00	63.7	42.2	30.0	41.0
5/27 19:00	65.8	41.9	30.9	40.5
5/27 20:00	67.5	41.6	32.2	40.5
5/27 21:00	69.5	41.3	34.1	38.0
5/27 22:00	62.7	41.3	35.6	37.5
5/27 23:00	59.3	41.5	37.9	37.0
5/28 0:00	56.5	41.8	39.2	35.5
5/28 1:00	54.0	42.1	40.7	35.0
5/28 2:00	52.1	42.4	42.0	34.0
5/28 3:00	50.5	42.8	43.4	33.0
5/28 4:00	49.0	43.1	44.8	32.5
5/28 5:00	47.6	43.4	46.4	32.0
5/28 6:00	47.4	43.8	48.0	31.0
5/28 7:00	46.4	44.1	49.7	30.5
5/28 8:00	45.4	44.4	51.4	30.0
5/28 9:00	44.0	44.7	52.9	29.5
5/28 10:00	45.3	44.7	54.5	29.0
5/28 11:00	47.8	44.6	44.1	29.0
5/28 12:00	46.6	44.3	40.7	29.5

福島第一原子力発電所 プラント関連パラメータ (水位・圧力・温度などのデータ)

【留意事項】
計測器については、地震やその後の事象進展の影響を受けて、通常の使用環境条件を超えているものもあり、正しく測定されていない可能性のある計測器も存在している。プラントの状況を把握するために、このような計器の不確かさも考慮したうえで、複数の計測器から得られる情報を活用して変化の傾向にも着目して総合的に判断している。

5月28日 18:00 現在

号機	1号機	2号機	3号機	4号機	5号機	6号機	
原子炉注水状況	給水系及び炉内冷却水注入中。 流量6.0m³/h (5/28 17:00現在)	消火系及び炉内冷却水注入中。 流量7.0m³/h (5/28 17:00現在)	消火系及び給水系の炉内冷却水注入中。 流量 消火系: 1.0m³/h (5/28 17:00現在) 給水系: 13.5m³/h (5/28 17:00現在)	※2 (全燃料取出中 につき監視 対象外)	※2 (原子炉の除熱機能が維持されており、注水不要)		
原子炉水位	燃料域A: 977mm 燃料域B: 1600mm (5/28 17:00現在)	燃料域A: 1500mm 燃料域B: 2150mm (5/28 17:00現在)	燃料域A: 1850mm 燃料域B: 1950mm (5/28 17:00現在)		停止域 2027mm (5/28 18:00現在)	停止域 1977mm (5/28 18:00現在)	
原子炉圧力	A系0.550 MPa g B系1.515 MPa g (5/28 17:00現在)	(A)※3 A系-0.014 MPa g B系-0.014 MPa g (5/28 17:00現在)	(A)※3 (D)※3 A系-0.132 MPa g B系-0.108 MPa g (5/28 17:00現在)		(A)※3 (C)※3	0.010 MPa g (5/28 18:00現在)	0.016 MPa g (5/28 18:00現在)
原子炉水温度	(系統流量がないため採取不可)						
原子炉圧力容器 まわり温度	給水/炉温度: 114.3℃ ※3 圧力容器下部温度: 96.8℃ (5/28 17:00現在)	給水/炉温度: 111.8℃ ※1 圧力容器下部温度: 113.0℃ (5/28 17:00現在)	給水/炉温度: 117.3℃ ※3 圧力容器下部温度: 115.0℃ (5/28 17:00現在)		※2	※2 (原子炉水温度にて監視中)	
D/W・S/C圧力	D/W: 0.1327 MPa abs S/C: 0.105 MPa abs (5/28 17:00現在)	D/W: 0.035 MPa abs S/C: 977mm (5/28 17:00現在)	D/W: 0.1005 MPa abs S/C: 1873 MPa abs (5/28 17:00現在)		※1		
D/W 雰囲気温度	RPVペロ-シール: 97.4℃ HVH戻り: 97.2℃ (5/28 17:00現在)	RPVペロ-シール: 97.4℃ ※1 HVH戻り: 10.4℃ (5/28 17:00現在)	RPVペロ-シール: 168.3℃ ※3 HVH戻り: 128.4℃ (5/28 17:00現在)		※3		
CAMS 放射線 モニタ	D/W(A): 6.15E-01 Sv/h ※1 (B): 6.55E+01 Sv/h ※1 S/C(A): 9.24E-01 Sv/h ※3 (B): 9.47E-01 Sv/h ※3 (5/28 17:00現在)	D/W(A): 1.71E+01 Sv/h ※1 (B): 1.91E+01 Sv/h ※3 S/C(A): 2.99E-01 Sv/h ※3 (B): 3.96E+01 Sv/h ※3 (5/28 17:00現在)	D/W(A): 7.85E+00 Sv/h ※3 (B): 4.11E+00 Sv/h ※3 S/C(A): 3.76E-01 Sv/h ※3 (B): 3.45E-01 Sv/h ※3 (5/28 17:00現在)		※3	※2 (原子炉の除熱機能が維持されているため監視 対象外)	
S/C 温度	A系: 54.1℃ B系: 53.9℃ (5/28 17:00現在)	A系: 63.4℃ B系: 63.6℃ (5/28 17:00現在)	A系: 44.8℃ B系: 44.8℃ (5/28 17:00現在)				
D/W 設計圧力	0.384 MPa g (0.485 MPa abs)	0.384 MPa g (0.485 MPa abs)	0.384 MPa g (0.485 MPa abs)				
D/W 最高使用圧力	0.427 MPa g (0.528 MPa abs)	0.427 MPa g (0.528 MPa abs)	0.427 MPa g (0.528 MPa abs)				
使用済燃料プール 温度	※1	49℃ (5/28 17:00現在)	62℃ (5/8現在) ※4	84℃ (5/7現在) ※4	41.7℃ (5/28 18:00現在)	32.0℃ (5/28 18:00現在)	
FPC 燃料サーキット バルブ	2100mm (5/28 17:00現在)	2850mm (5/28 17:00現在)	※1	6250mm (5/28 17:00現在)	※2		
電源	外部電源受電中 (P/C2C)			外部電源受電中 (P/C4D)			
その他情報	1号機 原子炉水位燃料域Aについて、5/11 17:00 に計器点検を完了。			共用プール: ZTC (5/28 6:40現在)	5μ非熱モード (5/28 9:23~)	6μSHCモード (5/28 10:10~)	

圧力換算 ゲージ圧(MPa g) = 絶対圧(MPa abs) - 大気圧(標準大気圧0.1013 MPa)
絶対圧(MPa abs) = ゲージ圧(MPa g) + 大気圧(標準大気圧0.1013 MPa)

※1: 計器不良
※2: データ採取対象外
※3: 状況推移を継続確認中
※4: 使用済燃料プール水サンプリング時に測定を実施

No. 1113 2011年 3月28日 19時07分 東京電力(株) 原子力発電部

福島第一原子力発電所 プラント関連パラメータ（水位・圧力・温度などのデータ）に関する補足説明

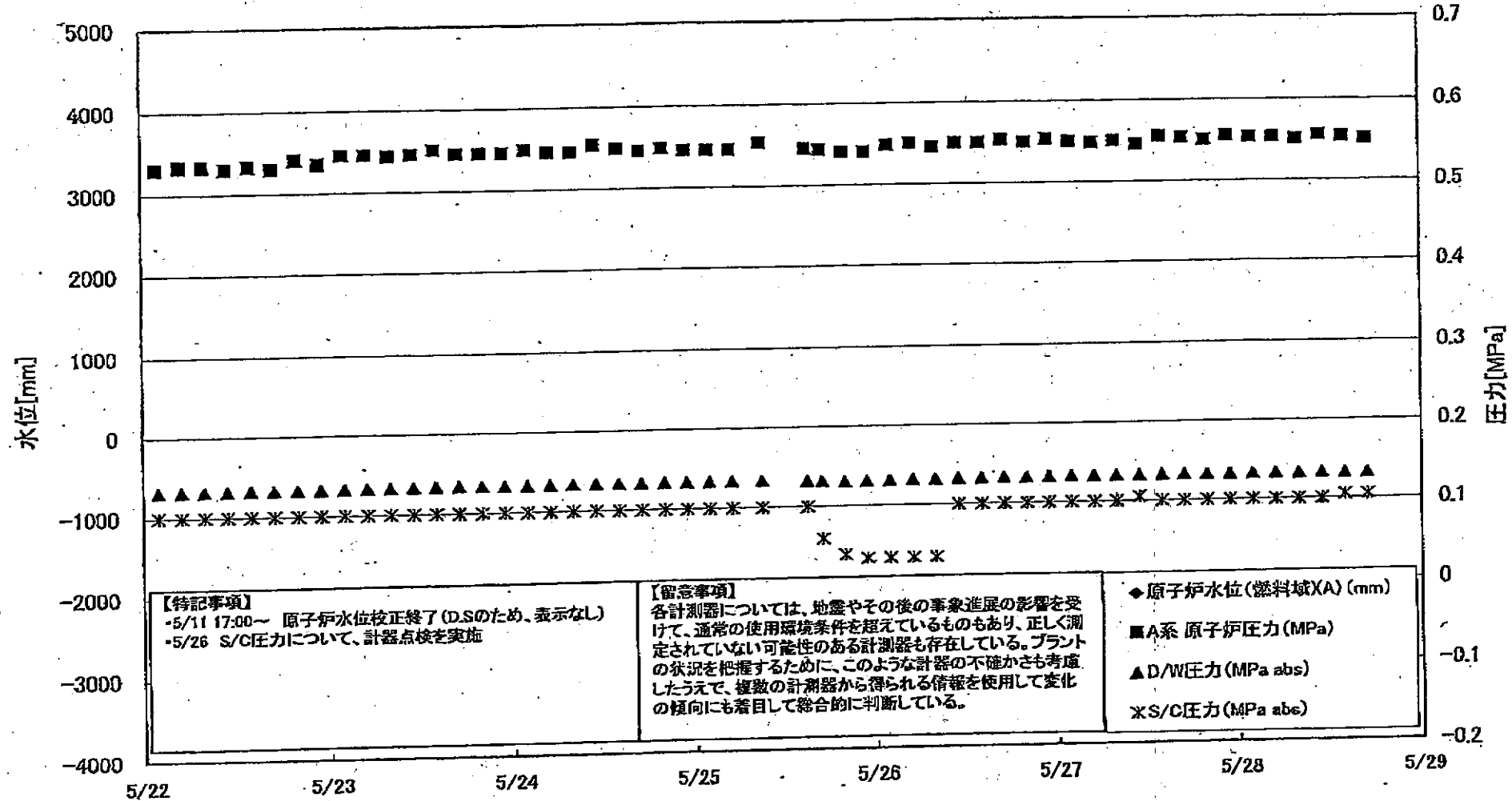
■各パラメータに関する補足説明

項目	記載方法	測定方法	記載点数/Ch 数or 系統数
原子炉注水状況	原子炉への注水流量/注水方法を記載。	仮設計器	1/1系統
原子炉水位	燃料域を監視する水位計にて測定したデータを記載。	本設指示計	A系 1/1Ch B系 1/1Ch
原子炉圧力	計器盤より圧力計器から伝送される電圧値を測定し、電圧値を圧力に換算したものを記載。A系/B系それぞれ複数点データがあるが、1点を代表として採取し記載。	本設計器盤より電圧値を測定し圧力に換算	A系 1/2Ch B系 1/2Ch
原子炉水温度	温度計設置箇所には系統流量がないためデータ未採取	-	-
原子炉圧力容器まわり温度	原子炉圧力容器まわり温度は複数箇所から採取しているが、全体把握の観点から代表部位として「給水ノズル位置」、「圧力容器下部」のデータを記載	本設記録計	給水ノズル位置 1/4Ch 圧力容器下部 1/2Ch (1号) 1/1Ch (2~3号)
D/W・S/C 圧力	本設指示計の指示値を記載。本設指示計にて採取できない場合には、計器盤より測定した電圧値を圧力に換算したものを記載。 (D/W:ドライウェル、S/C:圧力抑制室)	本設指示計: 1号、2号 本設計器盤(電圧測定): 3号	本設指示計 1/1系統 本設記録計 常用1/1Ch 広域1/1Ch
D/W 雰囲気温度	D/W内の雰囲気温度は複数箇所から採取しているが、全体把握の観点から代表部位として「D/W上部(RPVパローシール温度)、中央部(D/W HVH戻り空気温度)」のデータを記載。(RPV:原子炉圧力容器、HVH:空調ユニット)	本設記録計	RPVパローシール 1/5Ch D/W HVH戻り 1/5Ch
CAMS 放射線モニタ	本設指示計の指示値を記載。 (CAMS:格納容器雰囲気モニタ系、E●●:×10 ^{●●})	本設指示計	D/W A系 1/1Ch B系 1/1Ch S/C A系 1/1Ch B系 1/1Ch
S/C 温度	本設記録計の指示値を記載。A系/B系それぞれ複数点データがあるが、1点を代表として採取し記載。	本設記録計	A系 1/4Ch (1号)、8Ch (2~3号) B系 1/4Ch (1号)、8Ch (2~3号)
使用済燃料プール温度	本設記録計の指示値を記載。 (非燃モード:非常時熱負荷モード、SHCモード:原子炉停止時冷却系モード)	本設記録計	1/2Ch (1号)、1Ch (2~4号)
FPC スキマーサージタンクレベル	本設指示計の指示値を記載。 (FPC:燃料プール冷却浄化系)	本設指示計	1/1系統

■注記に関する補足説明

項目	内容	5月28日 18時時点の状況
計器不良	計器不良: 指示値ダウン(オーバー) スケール/検出器の不良	1号機 使用済燃料プール温度、CAMS D/W 放射線モニタ 2号機 圧力容器下部温度、S/C 圧力、RPV パローシール温度 3号機 使用済燃料プール温度、スキマーサージタンクレベル 4号機 使用済燃料プール温度
データ採取対象外	4号機: 炉心に燃料がないため、原子炉及びD/W関連のデータは採取せず。 5~6号機: 現在冷温停止中のため、D/W 関連データは採取せず。	-
状況推移を継続確認中	指示は出ているものの、指示値ハンチング・マイナス表示など他パラメータと明らかに異なる推移を示したものの。	1号機 原子炉圧力、給水ノズル温度、CAMS S/C 放射線モニタ 2号機 原子炉圧力、CAMS S/C 放射線モニタ 3号機 原子炉圧力、RPV パローシール温度、給水ノズル温度、CAMS S/C 放射線モニタ

福島第一原子力発電所 1号機 水位・圧力に関するパラメータ



福島第一原子力発電所 1号機 水位・圧力に関するパラメータ

【留意事項】
 各計測値については、地震やその他の事故進展の影響を受けて、通常の使用環境条件を越えているものもあり、正しく測定されていない可能性のある計測器も存在している。
 プラントの状況を把握するために、このような計測の不確かさも考慮したうえで、複数の計測器から得られる情報を使用して変化の傾向にも着目して総合的に判断している。

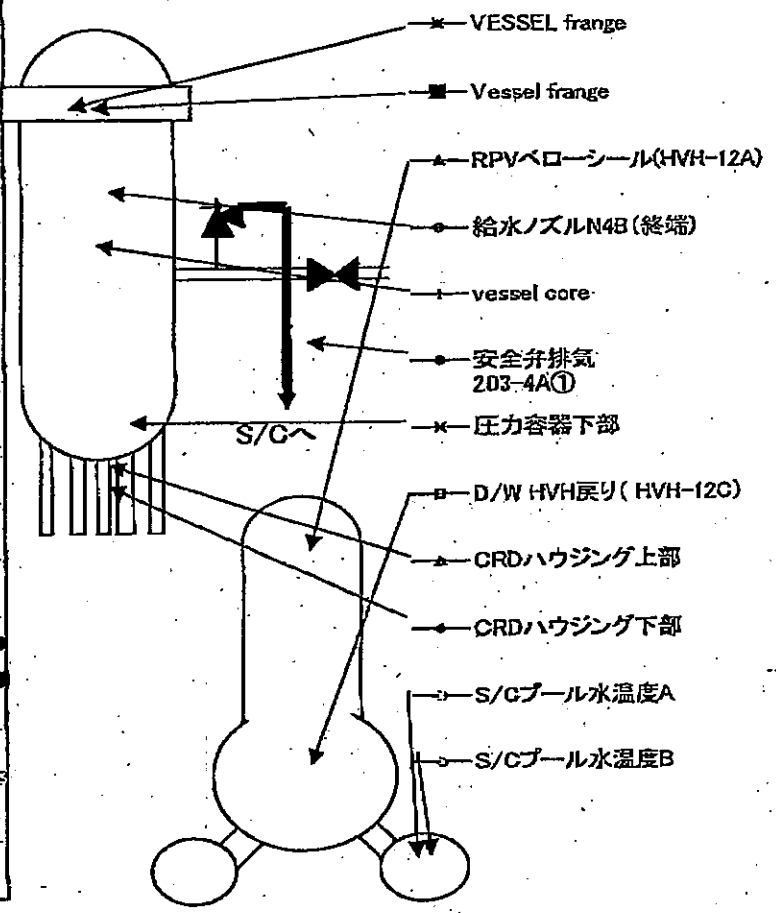
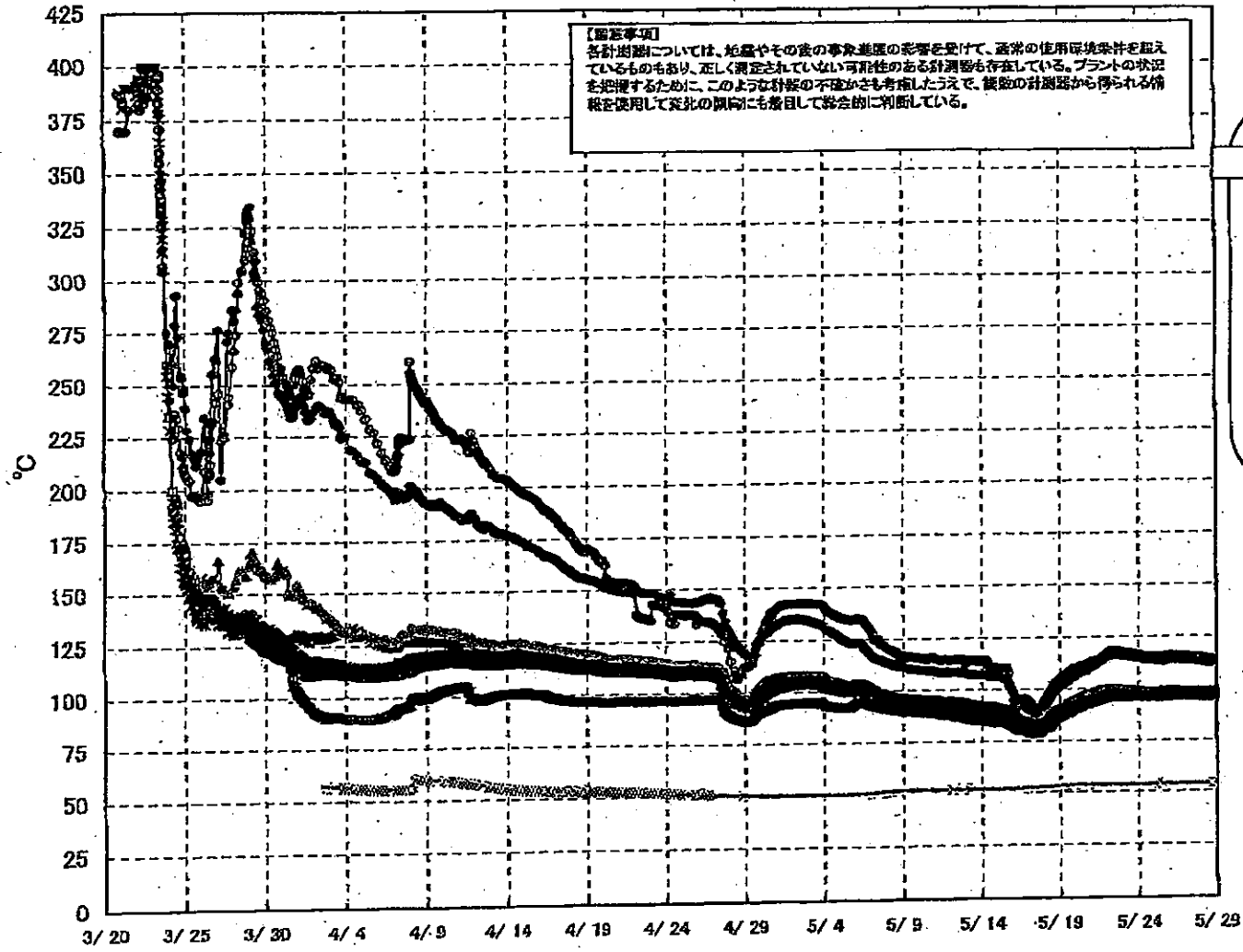
日時	原子炉水位 (mm)	原子炉圧力 (MPa)	A系原子炉圧力 (MPa)	B系原子炉圧力 (MPa)	D/A/B系圧力 (MPa abs)	S/C系圧力 (MPa abs)	CAMS D/A/M (Sv/h)	CAMS D/A/B (Sv/h)	CAMS S/C/A (Sv/h)	CAMS S/C/B (Sv/h)	備考
5/22 2:00	-1600	0.530	1.430	1.430	0.1313	0.100	4.17E-01	4.40E+01	9.97E-01	1.02E+00	
5/22 5:00	-1600	0.533	1.435	1.435	0.1315	0.100	4.56E-01	3.36E+01	9.95E-01	1.01E+00	
5/22 8:00	-1600	0.533	1.435	1.435	0.1317	0.100	5.50E-01	2.00E+02	9.94E-01	1.01E+00	
5/22 11:00	-1600	0.530	1.435	1.435	0.1318	0.100	5.18E-01	1.96E+02	9.92E-01	1.01E+00	
5/22 14:00	-1600	0.533	1.445	1.445	0.1323	0.100	4.80E-01	1.91E+02	9.91E-01	1.01E+00	
5/22 17:00	-1600	0.530	1.448	1.448	0.1319	0.100	7.75E-01	3.56E+01	9.90E-01	1.01E+00	
5/22 20:00	-1600	0.540	1.463	1.463	0.1319	0.100	9.74E-01	3.04E+01	9.89E-01	1.01E+00	
5/22 23:00	-1600	0.535	1.465	1.465	0.1319	0.100	5.97E-01	1.92E+02	9.88E-01	1.01E+00	
5/23 2:00	-1600	0.545	1.473	1.473	0.1324	0.100	5.78E-01	3.59E+01	9.87E-01	1.01E+00	
5/23 5:00	-1600	0.545	1.473	1.473	0.1328	0.100	4.25E-01	3.31E+01	9.85E-01	1.01E+00	
5/23 8:00	-1600	0.543	1.475	1.475	0.1330	0.100	3.46E-01	1.89E+02	9.84E-01	1.00E+00	
5/23 11:00	-1600	0.545	1.468	1.468	0.1333	0.100	4.14E-01	2.01E+02	9.82E-01	1.00E+00	
5/23 14:00	-1600	0.550	1.470	1.470	0.1334	0.100	5.14E-01	3.60E+01	9.81E-01	1.00E+00	
5/23 17:00	-1600	0.545	1.473	1.473	0.1334	0.100	5.78E-01	1.97E+02	9.80E-01	1.00E+00	
5/23 20:00	-1600	0.545	1.478	1.478	0.1333	0.100	4.95E-01	1.85E+02	9.78E-01	1.00E+00	
5/23 23:00	-1600	0.545	1.465	1.465	0.1333	0.100	4.90E-01	1.87E+02	9.77E-01	1.00E+00	
5/24 2:00	-1600	0.548	1.473	1.473	0.1333	0.100	5.88E-01	4.99E+01	9.76E-01	9.99E-01	
5/24 5:00	-1600	0.545	1.475	1.475	0.1333	0.100	6.33E-01	3.05E+01	9.74E-01	9.97E-01	
5/24 8:00	-1600	0.545	1.485	1.485	0.1334	0.100	6.66E-01	1.94E+02	9.73E-01	9.96E-01	
5/24 11:00	-1600	0.553	1.483	1.483	0.1334	0.100	3.85E-01	1.92E+02	9.72E-01	9.95E-01	
5/24 14:00	-1600	0.548	1.478	1.478	0.1334	0.100	5.65E-01	3.10E+01	9.70E-01	9.93E-01	
5/24 17:00	-1550	0.545	1.473	1.473	0.1335	0.100	5.81E-01	1.91E+02	9.69E-01	9.92E-01	
5/24 20:00	-1650	0.548	1.480	1.480	0.1335	0.100	6.90E-01	1.85E+02	9.68E-01	9.91E-01	
5/24 23:00	-1650	0.545	1.485	1.485	0.1335	0.100	3.15E-01	2.05E+02	9.66E-01	9.89E-01	
5/25 2:00	-1650	0.545	1.495	1.495	0.1335	0.100	4.42E-01	2.05E+02	9.65E-01	9.88E-01	
5/25 5:00	-1650	0.545	1.493	1.493	0.1335	0.100	4.52E-01	2.04E+02	9.63E-01	9.87E-01	
5/25 8:00	-1650	0.553	1.488	1.488	0.1334	0.100	3.00E-01	2.15E+02	9.61E-01	9.85E-01	
5/25 11:00	-1650	0.545	1.478	1.478	0.1322	0.100	7.07E-01	2.93E+01	9.55E-01	9.85E-01	
5/25 15:00	-1650	0.543	1.483	1.483	0.1318	0.080	6.85E-01	4.95E+01	9.01E-01	9.12E-01	
5/25 17:00	-1600	0.540	1.485	1.485	0.1306	0.040	5.53E-01	2.47E+02	9.16E-01	9.34E-01	
5/25 20:00	-1650	0.540	1.493	1.493	0.1312	0.035	5.17E-01	6.51E+01	9.24E-01	9.43E-01	
5/25 23:00	-1600	0.540	1.493	1.493	0.1312	0.035	4.37E-01	2.86E+01	9.29E-01	9.50E-01	
5/26 2:00	-1650	0.548	1.495	1.495	0.1315	0.035	5.27E-01	3.93E+01	9.32E-01	9.54E-01	
5/26 5:00	-1650	0.550	1.498	1.498	0.1319	0.035	4.31E-01	4.47E+01	9.34E-01	9.56E-01	
5/26 8:00	-1650	0.545	1.498	1.498	0.1320	0.035	4.31E-01	4.47E+01	9.34E-01	9.56E-01	S/C圧力について、計器点検を実施
5/26 11:00	-1600	0.550	1.500	1.500	0.1323	0.100	9.48E-01	4.37E+01	9.35E-01	9.58E-01	
5/26 14:00	-1650	0.550	1.500	1.500	0.1324	0.100	5.79E-01	4.21E+01	9.35E-01	9.59E-01	
5/26 17:00	-1650	0.553	1.503	1.503	0.1327	0.100	9.31E-01	4.23E+01	9.36E-01	9.59E-01	
5/26 20:00	-1650	0.550	1.505	1.505	0.1327	0.100	8.20E-01	5.82E+01	9.36E-01	9.60E-01	
5/26 23:00	-1650	0.553	1.503	1.503	0.1327	0.100	8.54E-01	5.73E+01	9.35E-01	9.60E-01	
5/27 2:00	-1650	0.550	1.505	1.505	0.1329	0.100	1.08E+00	5.92E+01	9.35E-01	9.59E-01	
5/27 5:00	-1650	0.548	1.513	1.513	0.1328	0.100	5.52E-01	5.35E+01	9.35E-01	9.59E-01	
5/27 8:00	-1650	0.550	1.510	1.510	0.1329	0.100	6.35E-01	5.32E+01	9.34E-01	9.58E-01	
5/27 11:00	-1650	0.545	1.510	1.510	0.1329	0.105	6.39E-01	6.38E+01	9.33E-01	9.57E-01	
5/27 14:00	-1550	0.555	1.503	1.503	0.1330	0.100	5.52E-01	7.10E+01	9.32E-01	9.56E-01	
5/27 17:00	-1600	0.553	1.510	1.510	0.1328	0.100	9.03E-01	1.27E+02	9.31E-01	9.55E-01	
5/27 20:00	-1600	0.550	1.510	1.510	0.1327	0.100	1.10E+00	8.00E+01	9.31E-01	9.55E-01	
5/27 23:00	-1650	0.555	1.508	1.508	0.1326	0.100	1.19E+00	2.33E+02	9.30E-01	9.54E-01	
5/28 2:00	-1650	0.553	1.505	1.505	0.1327	0.100	1.02E+00	2.95E+01	9.29E-01	9.54E-01	
5/28 5:00	-1650	0.553	1.508	1.508	0.1326	0.100	9.75E-01	2.15E+02	9.28E-01	9.52E-01	
5/28 8:00	-1600	0.550	1.508	1.508	0.1326	0.100	9.44E-01	2.29E+02	9.27E-01	9.51E-01	
5/28 11:00	-1600	0.555	1.508	1.508	0.1326	0.100	6.59E-01	3.01E+01	9.26E-01	9.50E-01	
5/28 14:00	-1600	0.555	1.508	1.508	0.1326	0.105	4.80E-01	4.30E+01	9.25E-01	9.49E-01	
5/28 17:00	-1600	0.553	1.505	1.505	0.1326	0.105	6.15E-01	6.55E+01	9.24E-01	9.47E-01	

計器不良 計器不良

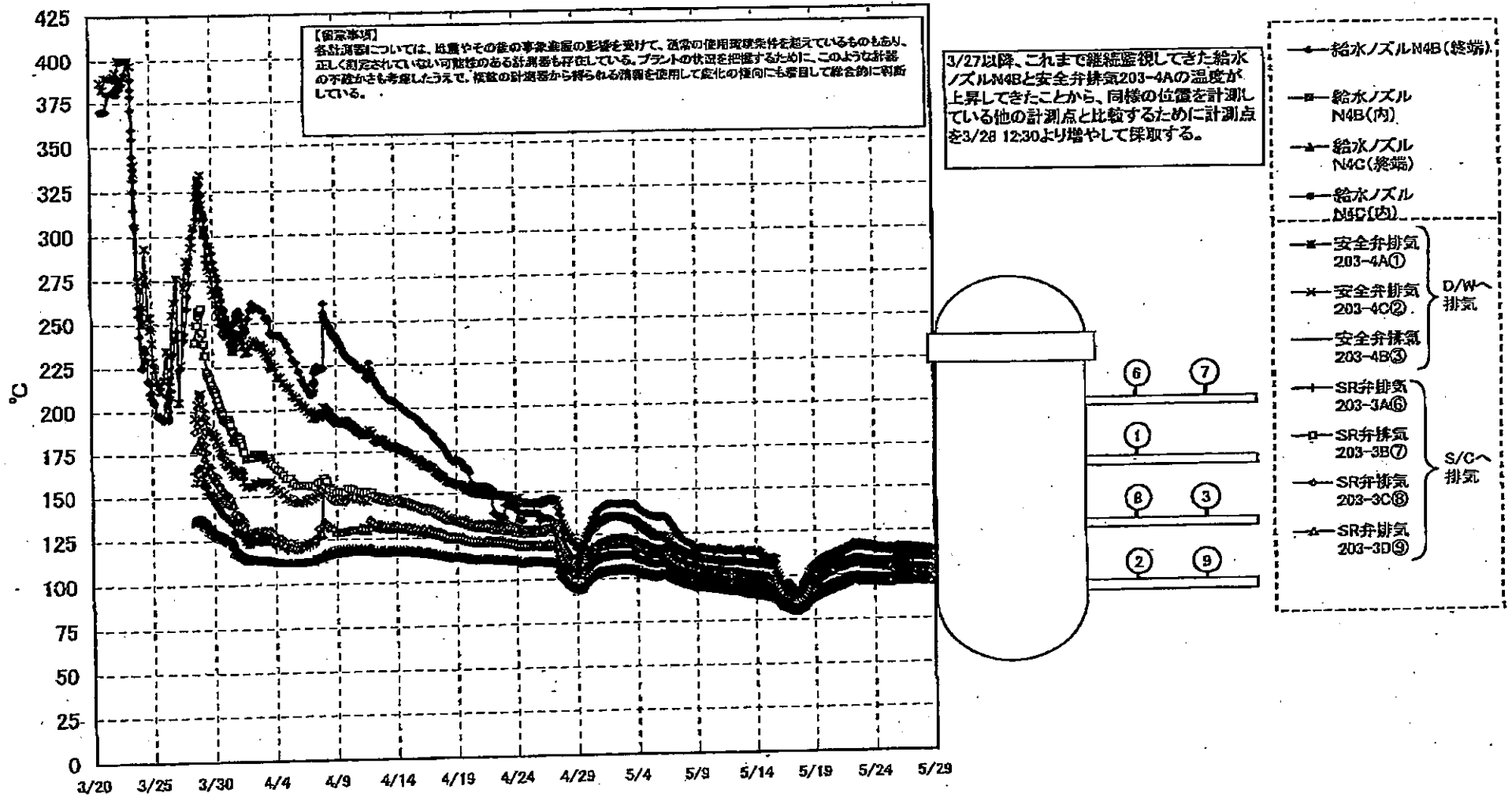
2011年5月27日 17時00分 福島第一原子力発電所 1号機 水位・圧力に関するパラメータ

福島第一原子力発電所 1号機 温度に関するパラメータ (代表点)

【留意事項】
 各計測点については、地震やその後の事故進展の影響を受けて、通常の使用環境条件を超えているものもあり、正しく測定されていない可能性のある計測器も存在している。プラントの状態を把握するために、このような計測の不確かさも考慮したうえで、複数の計測器から得られる情報を活用して実測の傾向にも着目して総合的に判断している。

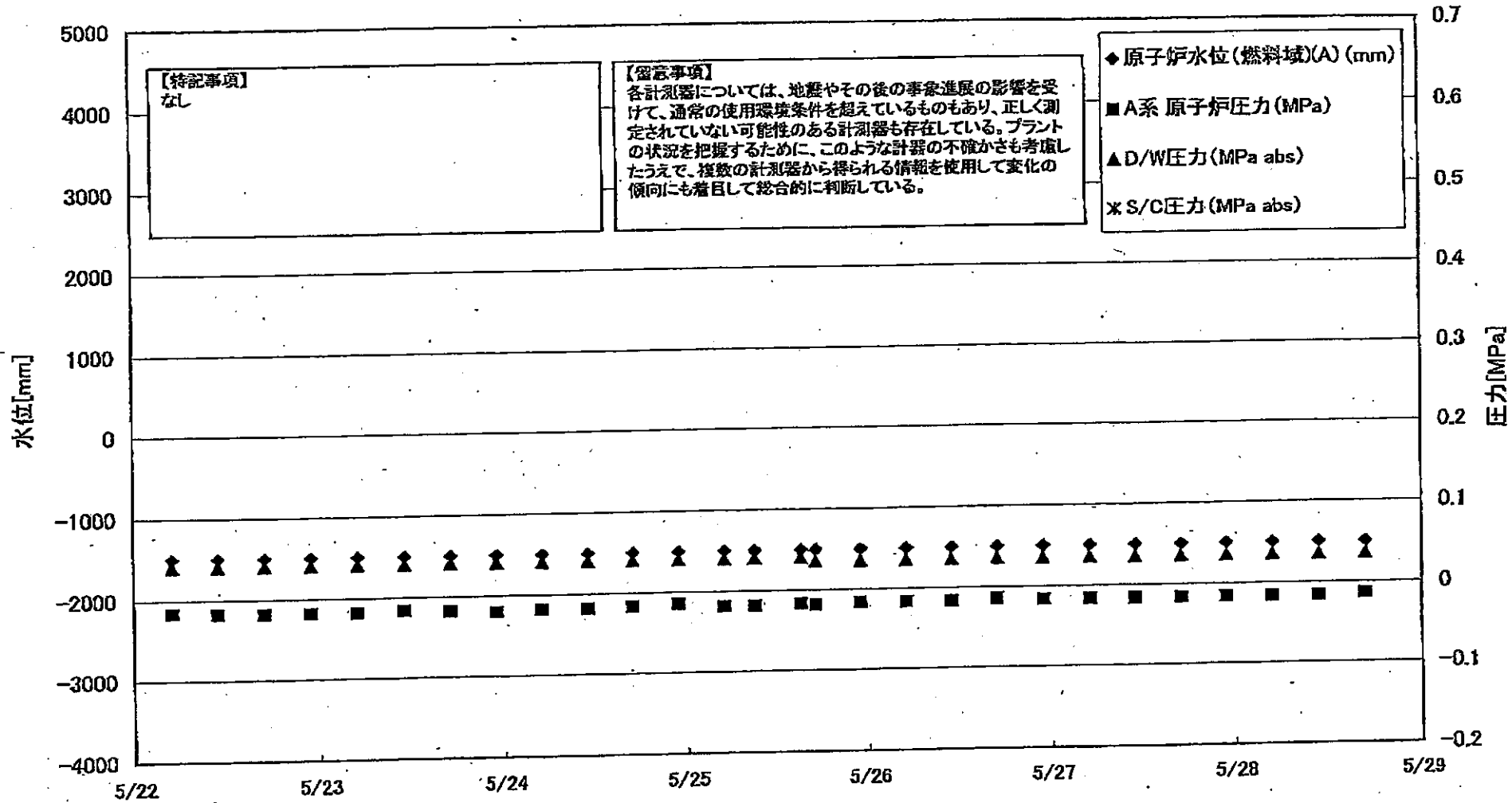


福島第一原子力発電所 1号機 温度に関するパラメータ (給水ノズル及び安全弁排気温度)



2011年3月27日 福島第一原子力発電所 1号機 温度に関するパラメータ (給水ノズル及び安全弁排気温度)

福島第一原子力発電所 2号機 水位・圧力に関するパラメータ



2011年5月22日 17時30分現在
 2011年5月22日 17時30分現在

福島第一原子力発電所 2号機 水位・圧力に関するパラメータ

【留意事項】
 各計測値については、地震やその他の事故進展の影響を受けて、異常の使用環境に置かれているものもあり、正しく測定されていない可能性のある計測値も存在している。
 プラントの状態を把握するために、このような計器の不確かさも考慮したうえで、複数の計測値から得られる情報を活用して実北の傾向にも留意して総合的に判断している。

日時	原子炉水位 (燃料域)(A) (mm)	原子炉水位 (燃料域)(B) (mm)	A系 原子炉圧 力(MPa)	B系 原子炉 圧力(MPa)	D/W圧力 (MPa abs)	S/C圧力 (MPa abs)	CAMS D/W(A) (Sv/h)	CAMS D/W(B) (Sv/h)	CAMS S/C(A) (Sv/h)	CAMS S/C(B) (Sv/h)	中央制御 室線量 (mSv/h)	備考
5/22 5:00	-1500	-2100	-0.016	-0.018	0.040		1.80E+01	2.00E+01	3.18E-01	4.83E+01	0.025	
5/22 11:00	-1500	-2100	-0.018	-0.020	0.040		1.79E+01	2.00E+01	3.16E-01	4.78E+01	0.025	
5/22 17:00	-1500	-2100	-0.018	-0.020	0.040		1.79E+01	2.00E+01	3.15E-01	4.69E+01	0.025	
5/22 23:00	-1500	-2100	-0.018	-0.020	0.040		1.79E+01	1.99E+01	3.14E-01	4.69E+01	0.025	
5/23 5:00	-1500	-2100	-0.018	-0.020	0.040		1.78E+01	1.99E+01	3.13E-01	4.63E+01	0.025	
5/23 11:00	-1500	-2100	-0.016	-0.020	0.040		1.78E+01	1.98E+01	3.12E-01	4.58E+01	0.025	
5/23 17:00	-1500	-2100	-0.018	-0.020	0.040		1.78E+01	1.98E+01	3.11E-01	4.55E+01	0.025	
5/23 23:00	-1500	-2100	-0.020	-0.020	0.040		1.77E+01	1.98E+01	3.10E-01	4.57E+01	0.025	
5/24 5:00	-1500	-2100	-0.018	-0.020	0.040		1.77E+01	1.97E+01	3.09E-01	4.48E+01	0.025	
5/24 11:00	-1500	-2100	-0.018	-0.018	0.040		1.76E+01	1.96E+01	3.08E-01	4.44E+01	0.025	
5/24 17:00	-1500	-2100	-0.018	-0.018	0.040		1.76E+01	1.96E+01	3.07E-01	4.35E+01	0.020	
5/24 23:00	-1503	-2100	-0.014	-0.020	0.040		1.76E+01	1.96E+01	3.06E-01	4.30E+01	0.020	
5/25 5:00	-1500	-2100	-0.018	-0.020	0.040		1.76E+01	1.96E+01	3.05E-01	4.29E+01	0.022	
5/25 9:00	-1500	-2100	-0.018	-0.020	0.040		1.76E+01	1.95E+01	3.04E-01	4.29E+01	0.020	
5/25 15:00	-1500	-2100	-0.016	-0.020	0.040		1.69E+01	1.94E+01	3.02E-01	9.36E+01	0.040	
5/25 17:00	-1500	-2100	-0.018	-0.020	0.035		1.71E+01	1.95E+01	3.03E-01	5.11E+01	0.040	
5/25 23:00	-1500	-2150	-0.016	-0.020	0.035		1.73E+01	1.95E+01	3.01E-01	4.41E+01	0.020	
5/26 5:00	-1500	-2100	-0.016	-0.018	0.035		1.74E+01	1.94E+01	3.00E-01	4.29E+01	0.020	
5/26 11:00	-1500	-2100	-0.016	-0.018	0.035		1.74E+01	1.94E+01	2.99E-01	4.24E+01	0.040	
5/26 17:00	-1500	-2100	-0.014	-0.018	0.035		1.73E+01	1.94E+01	2.99E-01	4.19E+01		
5/26 17:00	-1500	-2100	-0.014	-0.018	0.035		1.73E+01	1.93E+01	3.00E-01	4.19E+01	0.020	
5/26 23:00	-1500	-2150	-0.016	-0.016	0.035		1.73E+01	1.93E+01	3.00E-01	4.14E+01	0.015	
5/27 5:00	-1500	-2100	-0.016	-0.018	0.035		1.73E+01	1.93E+01	3.01E-01	4.13E+01	0.017	
5/27 11:00	-1500	-2100	-0.016	-0.018	0.035		1.72E+01	1.92E+01	3.01E-01	4.08E+01	0.014	
5/27 17:00	-1500	-2150	-0.016	-0.018	0.035		1.72E+01	1.92E+01	3.00E-01	4.03E+01	0.015	
5/27 23:00	-1500	-2150	-0.016	-0.018	0.035		1.72E+01	1.91E+01	3.00E-01	4.05E+01	0.013	
5/28 5:00	-1500	-2150	-0.016	-0.018	0.035		1.72E+01	1.91E+01	3.00E-01	4.01E+01	0.013	
5/28 11:00	-1500	-2150	-0.016	-0.016	0.035		1.72E+01	1.91E+01	2.99E-01	3.96E+01	0.015	
5/28 17:00	-1500	-2150	-0.014	-0.014	0.035		1.71E+01	1.91E+01	2.99E-01	3.96E+01	0.015	

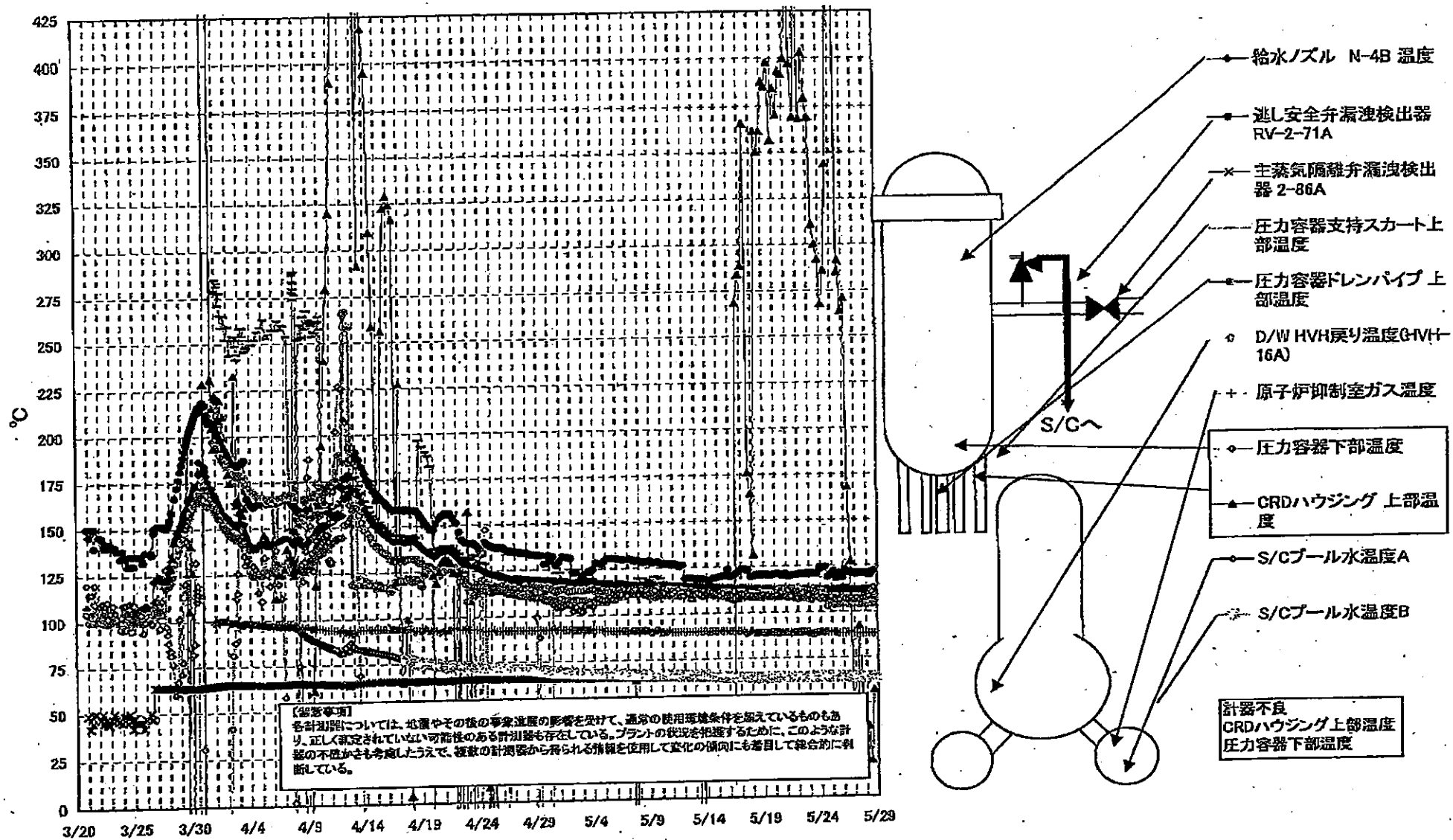
計器不良

NO. 1173 T. Y

東京電力(株) 原子力発電 五箇年

2011年 05月26日 17時07分

福島第一原子力発電所 2号機 温度に関するパラメータ(代表点)



第一原子力発電所 2号機 温度に関するパラメータ

【留意事項】
 各計測器については、地震やその他の事象直後の影響を受けて、通常の使用環境条件を超えているものもあり、正しく測定されていない可能性のある計測器も存在している。プラントの状況を把握するために、このような計測の不確かさも考慮したうえで、複数の計測値から得られる情報を活用して変化の傾向にも着目して総合的に判断している。

日時	逆止安全弁漏洩検出器 RV-2-71A	主蒸気隔離弁漏洩 検出器 2-86A	給水ノズル N-4B 温度	CRDハウジング 上部温度	圧力容器下部 温度	圧力容器支持ス カート上部温度	圧力容器ドレンパ イプ上部温度	D/W HVH戻り温 度(HVH-16A)	RPVベロー シール	原子炉抑制室 ガス温度	S/Cプール 水温度A	S/Cプール 水温度B	備考
5/22 5:00	120.7	65.0	112.4	448.1	110.0	111.1	107.7	112.0		89.0	64.4	64.6	
5/22 11:00	120.9	64.9	112.4	368.5	110.5	112.4	108.1	112.0		89.0	64.4	64.6	
5/22 17:00	120.9	64.9	112.3	403.0	108.5	112.1	107.8	112.0		89.0	64.4	64.6	
5/22 23:00	120.7	64.9	112.2	379.5	109.2	112.7	107.7	112.0		88.0	64.4	64.6	
5/23 5:00	121.1	64.8	112.2	369.2	106.6	112.3	108.3	112.0		88.0	64.3	64.5	
5/23 11:00	121.0	64.9	112.5	310.9	108.2	113.2	108.2	112.0		88.0	64.3	64.5	
5/23 17:00	120.8	64.9	112.4	300.2	108.4	112.9	108.4	111.0		89.0	64.3	64.5	
5/23 23:00	124.3	64.9	112.4	291.8	107.0	111.3	108.8	111.0		89.0	64.3	64.5	
5/24 5:00	123.8	64.9	112.3	267.5	108.0	113.0	108.3	111.0		89.0	64.4	64.5	
5/24 11:00	124.5	64.9	112.2	285.7	106.8	111.4	108.0	108.0		89.0	64.4	64.6	
5/24 17:00	119.1	65.0	112.1	343.9	108.0	112.7	107.9	109.0		89.0	64.4	64.6	
5/24 23:00	120.7	64.9	111.9	436.4	108.0	112.4	107.9	104.0		89.0	64.4	64.6	
5/25 5:00	122.1	64.9	111.8	533.6	105.9	113.3	107.1	104.0		89.0	64.4	64.6	
5/25 9:00	118.4	65.0	111.7	562.8	106.5	111.6	108.1	104.0		89.0	64.4	64.6	
5/25 15:00	120.5	64.8	111.6	284.8	107.6	112.4	107.5	104.0		88.0	64.3	64.6	
5/25 17:00	120.9	65.0	111.7	291.2	106.5	112.6	107.8	104.0		88.0	64.4	64.6	
5/25 23:00	118.5	64.9	111.7	263.7	107.9	113.6	106.8	104.0		88.0	64.4	64.6	
5/26 5:00	122.7	64.9	112.2	270.9	107.0	113.7	105.9	104.0		89.0	64.4	64.6	
5/26 11:00	121.4	65.0	112.2	167.9	106.6	113.0	107.0	104.0		89.0	64.4	64.6	
5/26 17:00	121.5	65.0	112.0	127.4	107.7	112.5	106.0	104.0		88.0	64.3	64.5	
5/26 23:00	120.9	64.9	112.0	29.4	106.7	112.2	107.4	104.0		88.0	64.2	64.3	
5/27 5:00	120.7	64.9	111.9	32.6	107.3	112.3	106.7	104.0		88.0	64.3	64.1	
5/27 11:00	121.1	64.9	111.7	92.2	106.3	111.8	106.8	104.0		88.0	64.1	63.9	
5/27 17:00	121.0	64.9	111.7	48.8	107.4	113.0	107.3	104.0		88.0	63.8	63.7	
5/27 23:00	121.1	64.9	111.7	20.7	107.6	112.5	106.9	104.0		88.0	63.5	63.7	
5/28 5:00	121.0	64.9	111.7	37.6	108.3	113.2	107.2	104.0		88.0	63.5	63.7	
5/28 11:00	120.1	64.9	111.7	19.4	110.6	112.1	106.8	104.0		88.0	63.4	63.6	
5/28 17:00	122.1	64.9	111.8	57.2	113.0	113.4	106.9	104.0	OS				

計器不良 計器不良

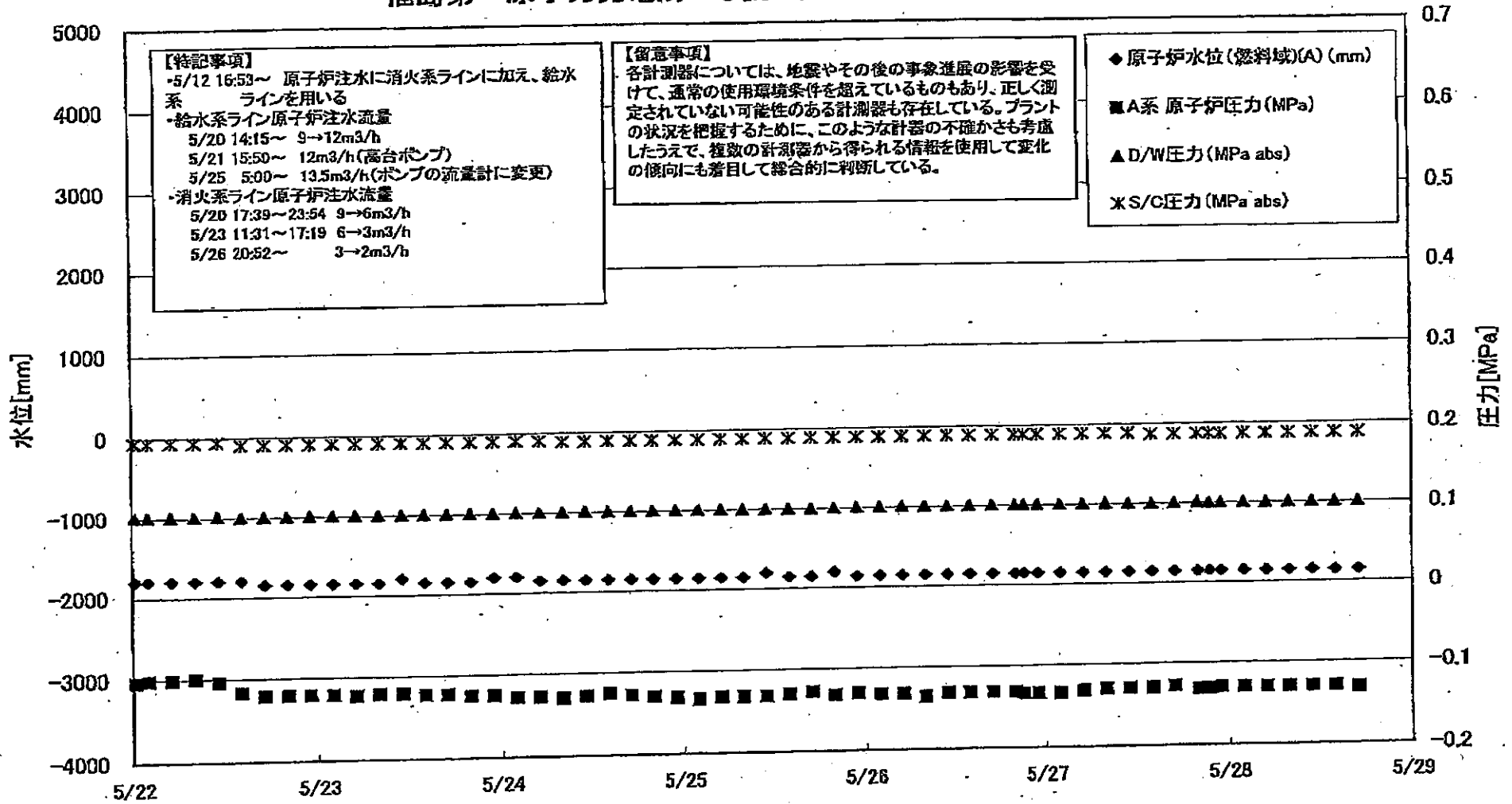
OS

NO. 117

米沢電力 原子力発電所 2号機

2011年 5月 28日

福島第一原子力発電所 3号機 水位・圧力に関するパラメータ



2011年5月29日 17時37分 福島第一原子力発電所 3号機

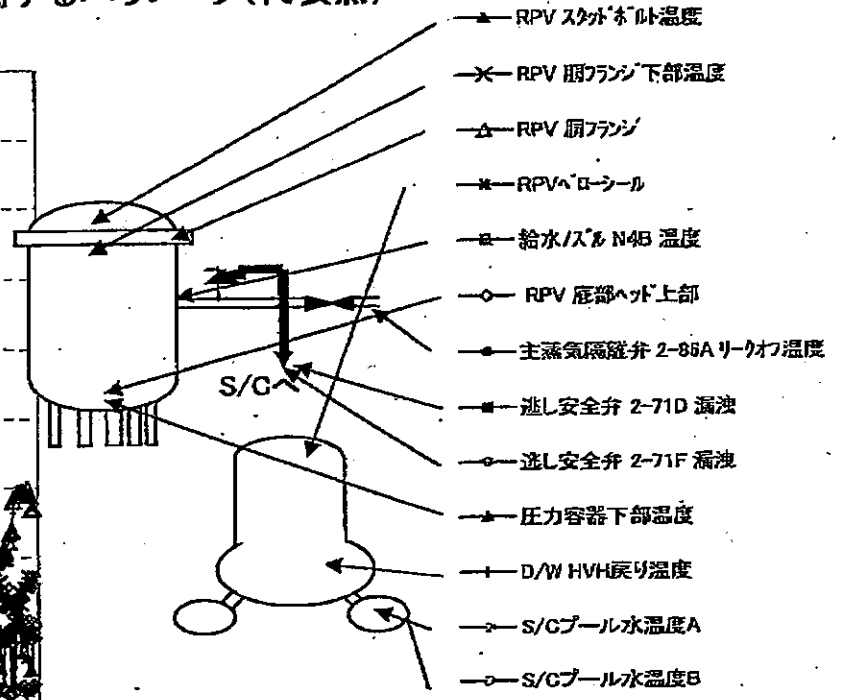
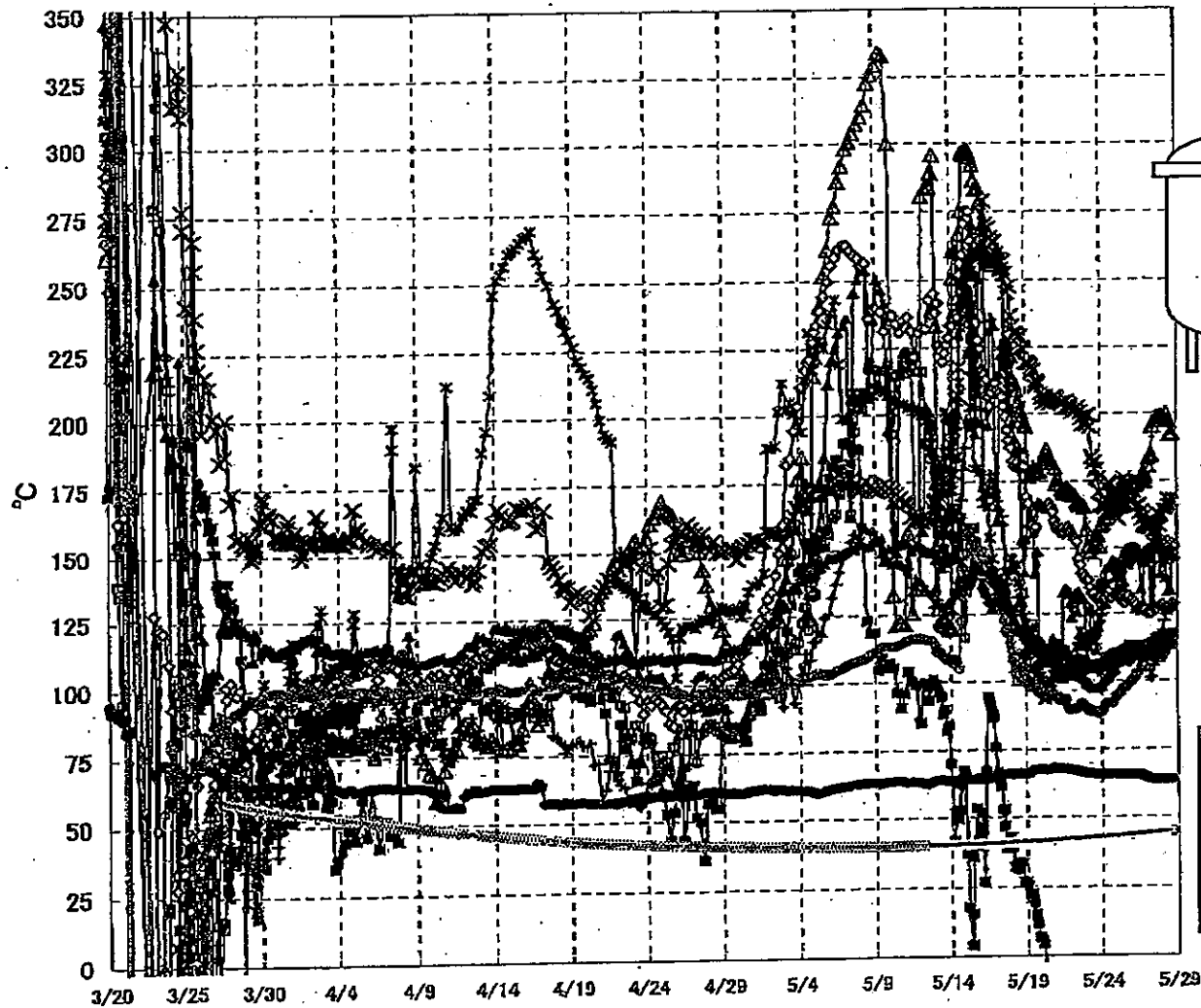
福島第一原子力発電所 3号機 水位・圧力に関するパラメータ

【留意事項】
 各種演算については、地震やその他の異常の影響を受けて、通常の運用環境条件を超えているものもあり、正しく測定されておらず、期待のある計測値も存在している。
 プラントの状況を把握するために、このような計測の不確かさも考慮し、複数の計測値から得られる情報と使用して変化の傾向を留意して総合的に判断している。

日時	原子炉水位 (mm)	原子炉水位 (燃料貯蔵)	A系原子炉圧 力(MPa)	B系原子炉圧 力(MPa)	D/W圧力 (MPa abs)	S/C圧力(Ca) (atm)	CAMS D/A(A) (Sv/h)	CAMS D/W(B) (Sv/h)	CAMS S/C(A) (Sv/h)	CAMS S/W(B) (Sv/h)	中央制御 室観望 (mg/L)	備考
5/22 0:20	-1800	-2200	-0.104	-0.091	0.1013	0.1941	8.07E+00	4.96E+00	4.04E-01	3.69E-01	0.030	
5/22 2:00	-1800	-2200	-0.102	-0.091	0.1012	0.1939	8.08E+00	4.95E+00	4.04E-01	3.69E-01	0.032	
5/22 5:00	-1800	-2200	-0.102	-0.091	0.1012	0.1939	8.09E+00	4.94E+00	4.03E-01	3.68E-01	0.037	
5/22 8:00	-1800	-2250	-0.100	-0.091	0.1012	0.1939	8.03E+00	4.93E+00	4.02E-01	3.67E-01	0.030	
5/22 11:00	-1800	-2250	-0.104	-0.096	0.1017	0.1943	8.01E+00	4.92E+00	4.02E-01	3.67E-01	0.036	
5/22 14:00	-1800	-2250	-0.117	-0.108	0.1003	0.1908	7.99E+00	4.92E+00	4.01E-01	3.66E-01	0.036	
5/22 17:00	-1850	-2300	-0.121	-0.111	0.1005	0.1908	7.98E+00	4.91E+00	4.01E-01	3.65E-01	0.029	
5/22 20:00	-1850	-2350	-0.121	-0.111	0.1008	0.1908	7.97E+00	4.90E+00	4.00E-01	3.65E-01	0.029	
5/22 23:00	-1850	-2350	-0.121	-0.113	0.1010	0.1908	7.96E+00	4.89E+00	3.99E-01	3.64E-01	0.030	
5/23 2:00	-1850	-2350	-0.123	-0.111	0.1013	0.1908	7.94E+00	4.87E+00	3.98E-01	3.63E-01	0.034	
5/23 5:00	-1850	-2350	-0.121	-0.113	0.1010	0.1908	7.92E+00	4.86E+00	3.97E-01	3.62E-01	0.034	
5/23 8:00	-1850	-2350	-0.121	-0.113	0.1008	0.1908	7.91E+00	4.85E+00	3.96E-01	3.62E-01	0.036	
5/23 11:00	-1800	-2350	-0.121	-0.113	0.1008	0.1908	7.90E+00	4.84E+00	3.96E-01	3.61E-01	0.030	
5/23 14:00	-1850	-2350	-0.123	-0.113	0.1008	0.1908	7.89E+00	4.83E+00	3.95E-01	3.60E-01	0.034	
5/23 17:00	-1850	-2350	-0.123	-0.113	0.1008	0.1908	7.88E+00	4.83E+00	3.95E-01	3.60E-01	0.034	
5/23 20:00	-1850	-2300	-0.125	-0.113	0.1010	0.1908	7.86E+00	4.82E+00	3.94E-01	3.60E-01	0.034	
5/23 23:00	-1800	-2250	-0.125	-0.113	0.1010	0.1908	7.83E+00	4.81E+00	3.94E-01	3.59E-01	0.034	
5/24 2:00	-1800	-2250	-0.128	-0.113	0.1012	0.1908	7.81E+00	4.80E+00	3.93E-01	3.58E-01	0.034	
5/24 5:00	-1850	-2250	-0.128	-0.113	0.1010	0.1908	7.79E+00	4.80E+00	3.93E-01	3.58E-01	0.035	
5/24 8:00	-1850	-2200	-0.130	-0.115	0.1010	0.1890	7.77E+00	4.79E+00	3.92E-01	3.58E-01	0.030	
5/24 11:00	-1850	-2200	-0.128	-0.113	0.1012	0.1890	7.75E+00	4.77E+00	3.92E-01	3.57E-01	0.037	
5/24 14:00	-1850	-2200	-0.125	-0.113	0.1008	0.1890	7.73E+00	4.76E+00	3.91E-01	3.57E-01	0.033	
5/24 17:00	-1850	-2100	-0.128	-0.111	0.1008	0.1890	7.71E+00	4.75E+00	3.90E-01	3.56E-01	0.033	
5/24 20:00	-1850	-2100	-0.130	-0.113	0.1010	0.1890	7.69E+00	4.73E+00	3.90E-01	3.56E-01	0.033	
5/24 23:00	-1850	-2050	-0.132	-0.113	0.1012	0.1890	7.67E+00	4.72E+00	3.89E-01	3.55E-01	0.033	
5/25 2:00	-1850	-2050	-0.134	-0.113	0.1012	0.1890	7.65E+00	4.71E+00	3.89E-01	3.55E-01	0.034	
5/25 5:00	-1850	-2050	-0.132	-0.113	0.1012	0.1890	7.64E+00	4.69E+00	3.88E-01	3.55E-01	0.032	
5/25 8:00	-1850	-2000	-0.132	-0.111	0.1008	0.1890	7.62E+00	4.67E+00	3.88E-01	3.54E-01	0.033	
5/25 11:00	-1800	-2000	-0.132	-0.108	0.1005	0.1890	7.61E+00	4.66E+00	3.87E-01	3.54E-01	0.030	
5/25 14:00	-1850	-2000	-0.130	-0.108	0.1005	0.1890	7.59E+00	4.64E+00	3.87E-01	3.54E-01	0.030	
5/25 17:00	-1850	-1950	-0.128	-0.108	0.1008	0.1890	7.58E+00	4.62E+00	3.86E-01	3.53E-01	0.031	
5/25 20:00	-1800	-1900	-0.132	-0.108	0.1010	0.1890	7.56E+00	4.59E+00	3.86E-01	3.53E-01	0.038	
5/25 23:00	-1850	-1900	-0.130	-0.108	0.1012	0.1890	7.55E+00	4.58E+00	3.86E-01	3.52E-01	0.030	
5/26 2:00	-1850	-1950	-0.132	-0.111	0.1012	0.1890	7.54E+00	4.54E+00	3.85E-01	3.52E-01	0.033	
5/26 5:00	-1850	-1950	-0.132	-0.111	0.1015	0.1890	7.53E+00	4.52E+00	3.85E-01	3.52E-01	0.027	
5/26 8:00	-1850	-1900	-0.136	-0.111	0.1013	0.1890	7.52E+00	4.51E+00	3.84E-01	3.51E-01	0.030	
5/26 11:00	-1850	-1900	-0.132	-0.111	0.1012	0.1890	7.51E+00	4.50E+00	3.84E-01	3.51E-01	0.035	
5/26 14:00	-1850	-1900	-0.132	-0.109	0.1012	0.1890	7.50E+00	4.48E+00	3.83E-01	3.51E-01	0.030	
5/26 17:00	-1850	-1900	-0.132	-0.109	0.1012	0.1890	7.49E+00	4.47E+00	3.83E-01	3.50E-01	0.030	
5/26 20:00	-1850	-1900	-0.132	-0.111	0.1013	0.1890	7.48E+00	4.45E+00	3.82E-01	3.50E-01	0.030	
5/26 23:00	-1850	-1900	-0.134	-0.111	0.1013	0.1890	7.47E+00	4.45E+00	3.82E-01	3.50E-01	0.030	
5/27 2:00	-1850	-1900	-0.134	-0.108	0.1012	0.1890	7.47E+00	4.44E+00	3.82E-01	3.50E-01	0.030	
5/27 5:00	-1850	-1900	-0.134	-0.108	0.1012	0.1890	7.46E+00	4.43E+00	3.82E-01	3.49E-01	0.032	
5/27 8:00	-1850	-1900	-0.132	-0.108	0.1012	0.1890	7.45E+00	4.42E+00	3.81E-01	3.49E-01	0.030	
5/27 11:00	-1850	-1900	-0.130	-0.108	0.1012	0.1890	7.45E+00	4.42E+00	3.81E-01	3.48E-01	0.029	
5/27 14:00	-1850	-1900	-0.130	-0.108	0.1008	0.1873	7.44E+00	4.41E+00	3.81E-01	3.48E-01	0.030	
5/27 17:00	-1850	-1900	-0.130	-0.108	0.1003	0.1873	7.43E+00	4.40E+00	3.80E-01	3.48E-01	0.030	
5/27 20:00	-1850	-1950	-0.130	-0.106	0.1008	0.1873	7.41E+00	4.40E+00	3.80E-01	3.47E-01	0.030	
5/27 23:00	-1850	-1950	-0.128	-0.106	0.1008	0.1873	7.40E+00	4.39E+00	3.79E-01	3.47E-01	0.030	
5/28 2:00	-1850	-1950	-0.132	-0.108	0.1008	0.1873	7.38E+00	4.38E+00	3.79E-01	3.47E-01	0.030	
5/28 5:00	-1850	-1950	-0.132	-0.108	0.1008	0.1873	7.38E+00	4.38E+00	3.79E-01	3.47E-01	0.030	
5/28 8:00	-1850	-1950	-0.130	-0.108	0.1005	0.1873	7.37E+00	4.37E+00	3.78E-01	3.46E-01	0.032	
5/28 11:00	-1850	-1950	-0.130	-0.108	0.1005	0.1873	7.36E+00	4.36E+00	3.78E-01	3.46E-01	0.030	
5/28 14:00	-1850	-1950	-0.130	-0.108	0.1005	0.1873	7.34E+00	4.32E+00	3.78E-01	3.46E-01	0.030	
5/28 17:00	-1850	-1950	-0.130	-0.108	0.1005	0.1873	7.33E+00	4.29E+00	3.77E-01	3.45E-01	0.031	
5/28 20:00	-1850	-1950	-0.130	-0.108	0.1005	0.1873	7.33E+00	4.29E+00	3.77E-01	3.45E-01	0.033	
5/28 23:00	-1850	-1950	-0.132	-0.108	0.1005	0.1873	7.32E+00	4.28E+00	3.76E-01	3.45E-01	0.033	

2011年5月20日 17時30分
 福島第一原子力発電所 3号機 水位・圧力に関するパラメータ
 2011年5月22日

福島第一原子力発電所 3号機 温度に関するパラメータ(代表点)



- ▲ RPV スタッドボルト温度
- × RPV 胴フランジ下部温度
- △ RPV 胴フランジ
- ✱ RPV ヘッド温度
- 給水バス N4B 温度
- RPV 底部ヘッド上部
- 主蒸気隔離弁 2-86A リークオフ温度
- 逃し安全弁 2-71D 漏洩
- 逃し安全弁 2-71F 漏洩
- ▲ 压力容器下部温度
- ✱ D/W HVH戻り温度
- S/Gプール水温度A
- S/Gプール水温度B

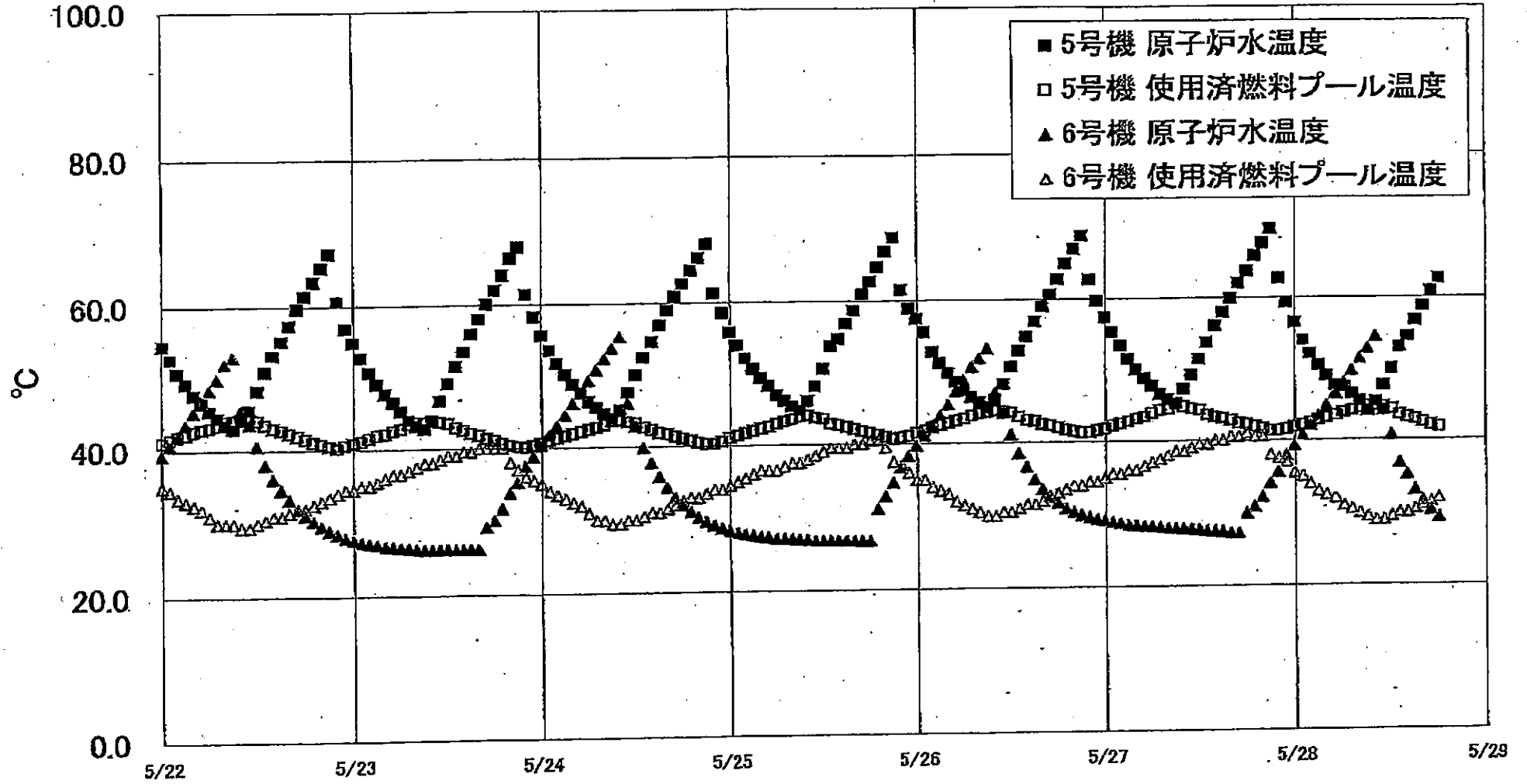
【留意事項】
 各計測器については、地震やその後の事象進展の影響を受けて、通常の使用環境条件を超えているものもあり、正しく測定されていない可能性のある計測器も存在している。プラントの状況を把握するために、このような計器の不確かさも考慮したうえで、複数の計測器から得られる情報を使用して変化の傾向にも着目して総合的に判断している。

福島第一原子力発電所 3号機 温度に関するパラメータ

【留意事項】
 各計測器については、地震やその他の事象による影響を受けて、通常の使用環境条件を逸しているものもあり、正しく測定されていない可能性のある計測器も存在している。プラントの状況を把握するために、このような計測器の不測な値も考慮したうえで、複数の計測器から得られる情報を活用して変化の傾向にも着目して総合的に判断している。

日時	給水/A/RND 温度	RPV 冷却水 温度	RPV 出口 温度	圧力容器下部温度	RPV 出口(A)温度	RPV 出口(B) 下部温度	蒸気発生器 1-7TF 温度	蒸気発生器 1-7TF 温度	主蒸気発生器 2-5BA リード 温度	UAW 出口温度	RPV D-Dump	S/C プール 水温度	S/C プール 氷 温度	備考
5/22 0:00	107.5	155.9	170.3	103.5	128.8	203.1	-88.1	89.8	67.4	105.5	103.6	42.2	42.2	
5/22 2:00	107.8	154.7	169.8	102.6	123.6	201.9	-88.4	89.5	67.3	105.1	105.0	42.2	42.2	
5/22 5:00	107.9	154.1	169.7	102.2	130.6	200.9	-104.1	89.9	67.2	107.3	107.0	42.2	42.3	
5/22 8:00	107.5	153.6	169.5	102.5	132.6	201.4	-105.2	89.9	67.2	105.7	106.1	42.3	42.3	
5/22 11:00	108.0	152.5	167.0	102.9	125.7	201.4	-107.7	90.0	66.9	104.1	112.6	42.3	42.4	
5/22 14:00	107.8	148.1	166.3	102.5	133.3	202.3	-110.7	90.6	66.8	103.6	114.7	42.3	42.4	
5/22 17:00	105.1	143.6	165.9	101.5	132.0	200.5	-118.4	91.8	66.7	104.2	118.3	42.4	42.5	
5/22 20:00	104.8	140.5	166.2	101.4	131.0	198.5	-122.5	90.8	66.6	103.5	113.0	42.4	42.5	
5/22 23:00	104.3	139.0	165.1	100.7	130.1	198.4	-122.5	90.5	66.4	103.7	116.0	42.5	42.5	
5/23 2:00	104.6	137.7	166.9	99.3	108.4	195.8	-122.4	89.9	66.3	104.1	115.0	42.5	42.6	
5/23 5:00	104.6	137.6	165.5	98.8	112.7	193.3	-122.4	89.0	66.1	105.1	115.7	42.6	42.6	
5/23 8:00	105.9	134.9	148.5	98.1	128.9	195.1	-122.4	89.5	66.0	105.2	117.4	42.6	42.7	
5/23 11:00	105.8	132.6	150.2	97.4	126.2	184.0	-122.4	89.8	66.0	104.9	115.6	42.6	42.7	
5/23 14:00	105.7	132.8	151.8	97.3	119.1	181.9	-122.4	88.6	66.0	104.7	114.4	42.7	42.7	
5/23 17:00	105.2	130.7	154.5	97.3	111.4	179.1	-122.7	88.9	65.9	104.6	118.1	42.7	42.8	
5/23 20:00	105.8	130.7	154.5	97.2	103.8	178.0	-122.8	88.1	65.8	103.4	119.6	42.8	42.8	
5/23 23:00	106.6	130.9	150.6	97.8	136.6	171.1	-122.7	88.3	65.8	103.9	121.2	42.8	42.9	
5/24 2:00	106.6	129.8	158.1	98.0	130.0	165.2	-122.6	88.9	65.7	104.3	125.7	42.8	42.9	
5/24 5:00	106.6	130.3	159.1	100.1	136.5	165.9	-122.7	90.0	65.7	105.9	128.5	42.9	42.9	
5/24 8:00	107.5	130.7	161.3	101.0	138.1	165.0	-122.6	91.7	65.7	104.7	128.9	42.9	43.0	
5/24 11:00	108.4	131.7	162.9	101.3	142.2	167.3	-97.0	91.7	65.7	105.3	136.0	43.0	43.0	
5/24 14:00	108.8	133.8	164.7	102.1	142.2	174.2	-122.7	91.7	65.8	105.0	133.4	43.0	43.1	
5/24 17:00	109.1	131.0	166.7	103.2	143.5	173.9	-122.7	91.8	65.8	106.8	133.3	43.0	43.1	
5/24 20:00	109.8	136.4	169.8	103.8	145.0	189.7	-108.6	92.3	65.8	106.0	133.7	43.1	43.1	
5/24 23:00	110.1	131.9	163.8	104.2	144.8	188.8	-122.5	94.3	65.6	105.8	136.6	43.1	43.2	
5/25 2:00	110.1	131.8	167.8	107.4	141.1	185.9	-118.7	94.4	65.5	108.4	138.2	43.2	43.2	
5/25 5:00	110.0	131.3	168.5	107.0	144.4	180.9	-122.4	95.3	65.4	108.5	139.0	43.2	43.3	
5/25 8:00	110.5	131.7	165.1	107.5	141.3	189.7	-122.4	95.8	65.4	107.8	140.8	43.3	43.3	
5/25 11:00	110.9	131.5	167.0	109.7	134.9	174.4	-122.5	97.2	65.6	107.7	142.3	43.3	43.4	
5/25 14:00	111.4	129.0	168.5	109.2	138.8	175.8	-122.5	97.4	65.7	108.1	145.2	43.3	43.4	
5/25 17:00	111.3	130.8	165.7	110.1	149.6	174.1	-122.3	98.5	65.7	107.1	148.4	43.4	43.5	
5/25 20:00	112.1	131.7	169.8	110.0	143.8	173.8	-122.2	99.0	65.6	107.3	144.8	43.5	43.5	
5/25 23:00	113.1	130.2	170.4	110.0	150.3	172.2	-122.2	99.8	65.5	107.0	145.5	43.5	43.6	
5/26 2:00	112.2	129.9	174.4	110.2	150.0	172.5	-122.1	100.5	65.5	107.9	146.1	43.6	43.6	
5/26 5:00	112.3	129.0	173.1	109.4	150.1	171.0	-122.1	100.9	65.5	112.7	146.8	43.6	43.7	
5/26 8:00	112.4	128.1	173.3	109.9	160.0	165.2	-122.1	102.8	65.4	112.0	146.7	43.7	43.8	
5/26 11:00	112.5	126.4	173.7	110.7	149.1	165.9	-122.2	103.3	65.5	110.6	146.2	43.8	43.8	
5/26 14:00	112.9	126.8	175.6	110.5	146.6	165.6	-122.3	104.4	65.9	110.4	146.8	43.8	43.9	
5/26 17:00	113.0	126.8	176.1	110.9	133.9	163.4	-122.5	104.4	65.5	107.2	146.1	43.9	43.9	
5/26 20:00	112.9	126.9	174.5	112.2	128.7	161.1	-122.3	104.7	64.8	109.3	148.0	44.0	44.0	
5/26 21:10	112.8	126.2	178.2	111.6	144.2	159.2	-122.3	104.7	64.5	109.1	148.5	44.0	44.1	
5/26 23:00	112.8	126.6	177.0	110.4	148.9	158.0	-122.3	104.3	64.5	108.6	147.3	44.0	44.1	
5/27 2:00	112.9	125.2	180.4	110.0	148.9	158.4	-122.2	105.5	64.2	108.2	146.4	44.1	44.1	
5/27 5:00	113.4	125.2	183.5	109.4	149.9	157.6	-122.2	105.9	63.9	103.9	148.1	44.1	44.2	
5/27 8:00	113.6	125.4	184.5	110.4	128.8	157.7	-122.2	106.3	63.8	101.4	145.8	44.2	44.2	
5/27 11:00	114.1	128.5	195.0	110.5	128.7	156.4	-122.3	107.1	63.7	105.8	151.7	44.2	44.3	
5/27 14:00	114.8	126.7	197.1	111.2	148.3	156.7	-122.2	108.1	63.7	108.0	155.6	44.3	44.4	
5/27 17:00	115.7	128.7	199.7	110.2	151.9	162.7	-122.4	108.2	63.7	108.7	157.1	44.4	44.4	
5/27 20:00	116.0	127.6	198.5	110.0	150.9	158.4	-122.8	108.5	63.6	113.5	160.8	44.4	44.5	
5/27 21:30	115.9	127.8	196.6	110.3	150.3	162.0	-122.5	108.4	63.6	114.0	160.5	44.4	44.5	
5/27 23:00	116.1	127.8	199.9	110.6	139.9	151.7	-122.8	108.3	63.6	116.3	160.2	44.5	44.5	
5/28 2:00	116.1	129.1	198.8	111.8	148.8	146.0	-122.3	109.1	63.6	118.6	164.6	44.5	44.6	
5/28 5:00	115.9	127.2	198.2	112.4	146.8	150.8	-122.2	112.7	63.8	122.2	164.1	44.6	44.6	
5/28 8:00	116.4	126.9	199.9	113.3	138.4	148.4	-122.0	111.2	63.6	124.5	168.7	44.6	44.7	
5/28 11:00	118.2	126.4	197.2	113.3	133.0	147.7	-122.0	112.7	63.8	125.8	163.9	44.7	44.7	
5/28 14:00	118.8	127.1	192.0	113.3	133.4	151.0	-122.0	113.0	63.5	125.9	165.2	44.7	44.8	
5/28 17:00	117.3	128.6	192.1	115.0	146.4	148.0	-122.0	113.2	63.7	128.4	168.3	44.8	44.8	

福島第一原子力発電所 5・6号機 原子炉水温度、使用済燃料プール温度推移



福島第一原子力発電所 5・6号機 原子炉水温度・使用済燃料プール温度

日時	5号機 原子炉水温度	5号機 使用済燃料プール温度	6号機 原子炉水温度	6号機 使用済燃料プール温度
5/26 2:00	52.8	42.2	42.5	34.0
5/26 3:00	51.2	42.5	43.9	33.5
5/26 4:00	49.8	42.8	45.4	33.0
5/26 5:00	48.8	43.1	47.2	32.0
5/26 6:00	47.4	43.4	48.8	31.5
5/26 7:00	46.4	43.8	50.6	31.0
5/26 8:00	45.7	44.1	51.8	30.5
5/26 9:00	45.0	44.3	53.2	30.0
5/26 10:00	48.0	44.5	47.0	30.0
5/26 11:00	48.2	44.4	44.2	30.5
5/26 12:00	50.6	44.2	41.1	30.5
5/26 13:00	52.8	43.8	38.5	31.0
5/26 14:00	54.8	43.1	36.6	31.5
5/26 15:00	56.9	42.8	34.9	31.5
5/26 16:00	59.0	42.5	33.8	32.0
5/26 17:00	60.6	42.3	32.6	32.5
5/26 18:00	62.8	42.0	31.7	33.0
5/26 19:00	64.9	41.7	30.8	33.5
5/26 20:00	66.9	41.5	30.4	34.0
5/26 21:00	68.7	41.3	30.0	34.0
5/26 22:00	62.7	41.3	29.7	34.5
5/26 23:00	59.7	41.6	29.4	34.5
5/27 0:00	57.4	41.8	29.2	35.0
5/27 1:00	55.3	42.2	29.0	35.5
5/27 2:00	53.4	42.5	28.8	35.5
5/27 3:00	51.5	42.8	28.6	36.0
5/27 4:00	50.0	43.1	28.5	36.0
5/27 5:00	48.8	43.4	28.4	36.5
5/27 6:00	47.7	43.9	28.3	37.0
5/27 7:00	46.5	44.3	28.2	37.5
5/27 8:00	45.8	44.5	28.1	38.0
5/27 9:00	45.2	45.2	28.0	38.5
5/27 10:00	47.2	44.8	28.0	38.5
5/27 11:00	49.2	44.5	27.9	39.0
5/27 12:00	51.4	44.3	27.8	38.5
5/27 13:00	53.8	43.8	27.7	39.5
5/27 14:00	58.1	43.3	27.6	40.0
5/27 15:00	58.0	43.1	27.5	40.0
5/27 16:00	59.9	42.8	27.3	40.5
5/27 17:00	62.0	42.4	27.3	40.5
5/27 18:00	63.7	42.2	30.0	41.0
5/27 19:00	65.8	41.9	30.9	40.5
5/27 20:00	67.5	41.6	32.2	40.5
5/27 21:00	69.5	41.3	34.1	38.0
5/27 22:00	82.7	41.3	35.6	37.5
5/27 23:00	68.3	41.5	37.9	37.0
5/28 0:00	68.5	41.8	39.2	36.5
5/28 1:00	64.0	42.1	40.7	35.0
5/28 2:00	52.1	42.4	42.0	34.0
5/28 3:00	50.5	42.8	43.4	33.0
5/28 4:00	49.0	43.1	44.8	32.5
5/28 5:00	47.8	43.4	46.4	32.0
5/28 6:00	47.4	43.8	48.0	31.0
5/28 7:00	48.4	44.1	49.7	30.5
5/28 8:00	45.4	44.4	51.4	30.0
5/28 9:00	44.0	44.7	52.8	29.5
5/28 10:00	45.3	44.7	54.5	29.0
5/28 11:00	47.8	44.8	44.1	28.0
5/28 12:00	49.9	44.3	40.7	29.5
5/28 13:00	53.0	43.5	38.8	30.0
5/28 14:00	54.5	43.1	35.2	30.0
5/28 15:00	58.7	42.8	33.1	30.5
5/28 16:00	58.7	42.4	31.8	31.0
5/28 17:00	60.8	42.0	30.3	31.5
5/28 18:00	62.6	41.7	28.3	32.0