

福島第一原子力発電所 プラント関連パラメータ (水位・圧力・温度などのデータ)

5月3日 6:00 現在

【留 意】
各計測器については、地震やその後の事象進展の影響を受けて、通常の使用環境条件下で測定しているものもあり、正しく測定されていない可能性のある計測器も存在している。プラントの状況を把握するために、このような計測の不確かさも考慮したうえで、複数の計測器から得られる情報を活用して変化の傾向にも着目して総合的に判断している。

号機	1号機	2号機	3号機	4号機	5号機	6号機		
原子炉注水状況	給水ポンプを用いた淡水注入中。 流量 5.9m ³ /h (5/3 5:00 現在)	消火系ポンプを用いた淡水注入中。 流量 7.0m ³ /h (5/3 5:00 現在)	消火系ポンプを用いた淡水注入中。 流量 6.8m ³ /h (5/3 5:00 現在)	※2 (全燃料取出中につき監視対象外)	※2 (原子炉の除熱機能が維持されており、注水不要)			
原子炉水位	燃料域A: -1700mm 燃料域B: -1700mm (5/3 5:00 現在)	燃料域A: -1500mm 燃料域B: -2100mm (5/3 5:00 現在)	燃料域A: -1850mm 燃料域B: -2250mm (5/3 5:00 現在)		停止域 1587mm (5/3 6:00 現在)	停止域 2437mm (5/3 6:00 現在)		
原子炉圧力	A系 0.453MPa g (A) B系 1.253MPa g (B) ※3 (5/3 5:00 現在)	A系 -0.020MPa g (A) ※3 B系 -0.018MPa g (D) ※3 (5/3 5:00 現在)	A系 -0.068MPa g (A) ※3 B系 -0.089MPa g (C) ※3 (5/3 5:00 現在)		0.003MPa g (5/3 6:00 現在)	0.016MPa g (5/3 6:00 現在)		
原子炉水温度	(系統流量がないため採取不可)				39.3℃ (5/3 6:00 現在)	44.0℃ (5/3 6:00 現在)		
原子炉圧力容器 まわり温度	給水ポンプ温度: 142.1℃ ※3 圧力容器下部温度: 105.7℃ (5/3 5:00 現在)	給水ポンプ温度: 117.3℃ 圧力容器下部温度: ※1 (5/3 5:00 現在)	給水ポンプ温度: 111.6℃ ※3 圧力容器下部温度: 128.5℃ (5/3 5:00 現在)		※2 (原子炉水温度にて監視中)			
D/W・S/C 圧力	D/W 0.135MPa abs S/C 0.135MPa abs (5/3 5:00 現在)	D/W 0.070MPa abs S/C ※1 (5/3 5:00 現在)	D/W 0.1038MPa abs S/C 0.1806MPa abs (5/3 5:00 現在)		※2 (原子炉の除熱機能が維持されているため監視対象外)			
D/W 雰囲気温度	RPV パロ-シール: 106.5℃ HVH戻り: 94.8℃ (5/3 5:00 現在)	RPV パロ-シール: ※1 HVH戻り: 108℃ (5/3 5:00 現在)	RPV パロ-シール: 202.2℃ ※3 HVH戻り: 106.0℃ (5/3 5:00 現在)					
CAMS 放射線 モニタ	D/W (A) ※1 (B) ※1 S/C (A) 1.13×10 ⁰ Sv/h ※3 (B) 1.20×10 ⁰ Sv/h ※3 (5/3 5:00 現在)	D/W (A) 2.12×10 ¹ Sv/h (B) 2.39×10 ¹ Sv/h S/C (A) 4.21×10 ¹ Sv/h ※3 (B) 4.35×10 ¹ Sv/h ※3 (5/3 5:00 現在)	D/W (A) 1.31×10 ¹ Sv/h (B) 9.81×10 ⁰ Sv/h S/C (A) 5.08×10 ¹ Sv/h ※3 (B) 4.75×10 ¹ Sv/h ※3 (5/3 5:00 現在)					
S/C 温度	A系: 50.4℃ B系: 50.3℃ (5/3 5:00 現在)	A系: 67.6℃ B系: 67.9℃ (5/3 5:00 現在)	A系: 40.4℃ B系: 40.4℃ (5/3 5:00 現在)					
D/W 設計使用圧力	0.384MPa g (0.485MPa abs)	0.384MPa g (0.485MPa abs)	0.384MPa g (0.485MPa abs)					
D/W 最高使用圧力	0.427MPa g (0.528MPa abs)	0.427MPa g (0.528MPa abs)	0.427MPa g (0.528MPa abs)					
使用済燃料プール 温度	※1	71℃ (5/3 5:00 現在)	※1	※1			39.9℃ (5/3 6:00 現在)	30.0℃ (5/3 6:00 現在)
FPC 貯蔵タンク レベル	1600mm (5/3 5:00 現在)	5350mm (5/3 5:00 現在)	※1	5600mm (5/3 5:00 現在)			※2	
電源	外部電源受電中 (P/C2C)		外部電源受電中 (P/C4D)				外部電源受電中	
その他情報	・5号機 5月2日 13:30 非熱モード停止, 5月2日 15:03 非熱モード起動 ・6号機 5月2日 11:03 SHCモード停止, 5月2日 14:53 SHCモード起動			共用プール: 28℃ (5/2 7:45)			5u: SHCモード (5/2 20:42~)	6u: 非熱モード (5/2 20:21~)

公開可

圧力換算 ゲージ圧(MPa g) = 絶対圧(MPa abs) - 大気圧(標準大気圧 0.1013 MPa)
絶対圧(MPa abs) = ゲージ圧(MPa g) + 大気圧(標準大気圧 0.1013 MPa)

※1: 計器不良
※2: テータ採取対象外
※3: 状況推移を継続確認中

福島第一原子力発電所 プラント関連パラメータ(水位・圧力・温度などのデータ)に関する補足説明

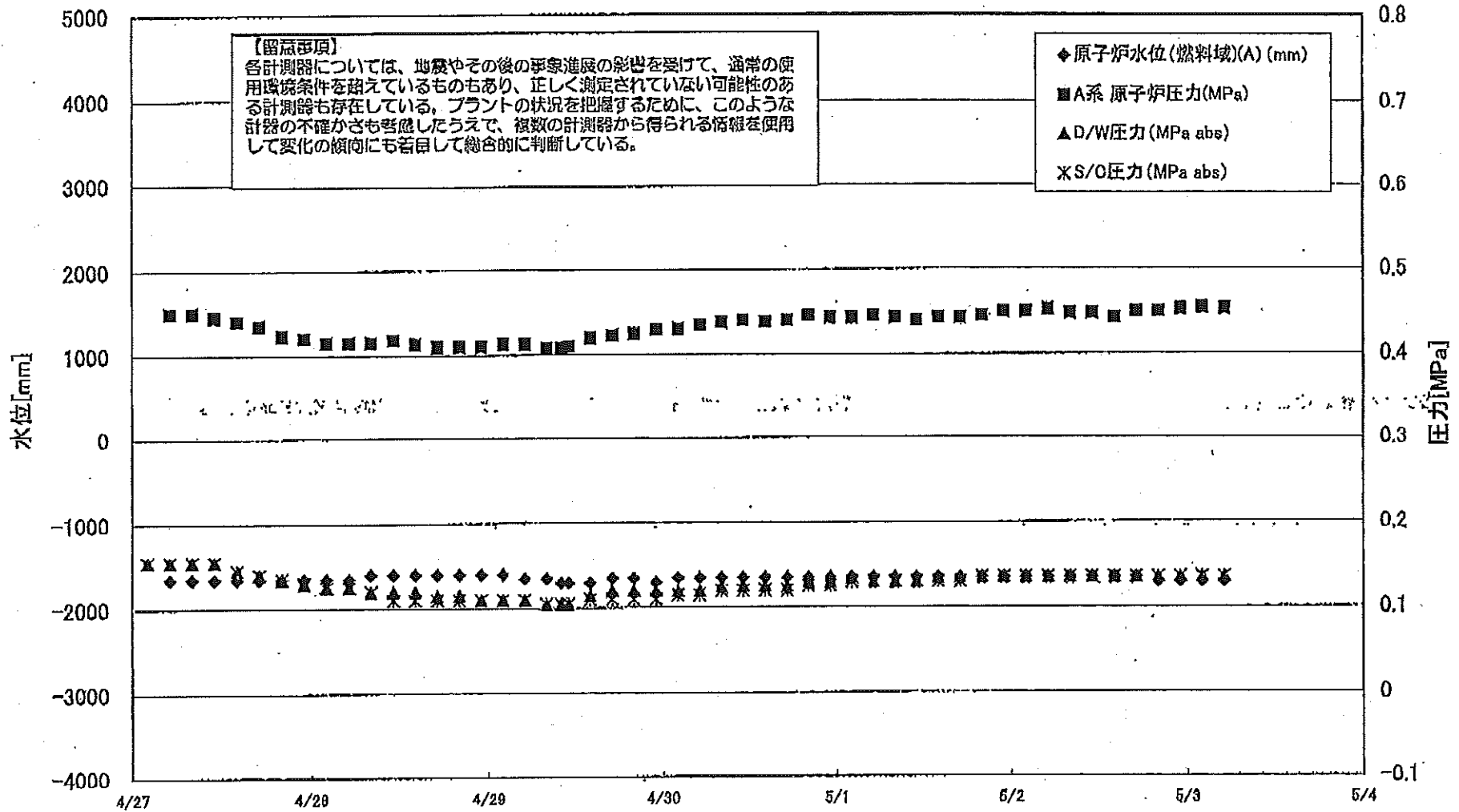
■各パラメータに関する補足説明

項目	記載方法	測定方法	記載点数/Ch 数 or 系統数
原子炉注水状況	原子炉への注水流量/注水方法を記載。	仮設計器	1/1系統
原子炉水位	燃料域を監視する水位計にて測定したデータを記載。	本設指示計	A系 1/1Ch B系 1/1Ch
原子炉圧力	計器盤より圧力計器から伝送される電圧値を測定し、電圧値を圧力に換算したものを記載。A系/B系それぞれ複数点データがあるが、1点を代表として採取し記載。	本設計器盤より電圧値を測定し圧力に換算	A系 1/2Ch B系 1/2Ch
原子炉水温度	温度計設置箇所には系統流量がないためデータ未採取	—	—
原子炉圧力容器 まわり温度	原子炉圧力容器まわり温度は複数箇所から採取しているが、全体把握の観点から代表部位として「給水ノズル位置」、「圧力容器下部」のデータを記載	本設記録計	給水ノズル位置 1/4Ch 圧力容器下部 1/2Ch (1号) 1/1Ch (2~3号)
D/W・S/C 圧力	本設指示計の指示値を記載。本設指示計にて採取できない場合には、計器盤より測定した電圧値を圧力に換算したものを記載。 (D/W:ドライウェル、S/C:圧力抑制室)	本設指示計:1号、2号 本設計器盤(電圧測定): 3号	本設指示計 1/1系統 本設記録計 常用1/1Ch 広域1/1Ch
D/W 雰囲気温度	D/W 内の雰囲気温度は複数箇所から採取しているが、全体把握の観点から代表部位として「D/W上部(RPVペローシール温度)、中央部(D/WHVH戻り空気温度)」のデータを記載。(RPV:原子炉圧力容器、HVH:空調ユニット)	本設記録計	RPVペローシール 1/5Ch D/WHVH戻り 1/5Ch
CAMS 放射線 モニタ	本設指示計の指示値を記載。 (CAMS:格納容器雰囲気モニタ系)	本設指示計	D/W A系 1/1Ch B系 1/1Ch S/C A系 1/1Ch B系 1/1Ch
S/C 温度	本設記録計の指示値を記載。A系/B系それぞれ複数点データがあるが、1点を代表として採取し記載。	本設記録計	A系1/4Ch(1号)、8Ch(2~3号) B系1/4Ch(1号)、8Ch(2~3号)
使用済燃料プール 温度	本設記録計の指示値を記載。 (非熱モード:非常時熱負荷モード、SHCモード:原子炉停止時冷却系モード)	本設記録計	1/2Ch(1号)、1Ch(2~4号)
FPC スキマーサージタンク レベル	本設指示計の指示値を記載。 (FPC:燃料プール冷却浄化系)	本設指示計	1/1系統

■注記に関する補足説明

項目	内容	5月3日6時時点の状況
計器不良	計器不良:指示値ダウン(オーバー)スケール/検出器の不良	1号機 使用済燃料プール温度、CAMS D/W放射線モニタ 2号機 圧力容器下部温度、S/C圧力、RPVペローシール温度 3号機 使用済燃料プール温度、スキマーサージタンクレベル 4号機 使用済燃料プール温度
データ採取対象外	4号機:炉心に燃料がないため、原子炉及びD/W関連のデータは採取せず。 5~6号機:現在冷温停止中のため、D/W関連データは採取せず。	—
状況推移を 継続確認中	指示は出ているものの、指示値ハンチング・マイナス表示など他パラメータと明らかに異なる推移を示したものを。	1号機 原子炉圧力、給水ノズル温度、CAMS S/C放射線モニタ 2号機 原子炉圧力、CAMS S/C放射線モニタ 3号機 原子炉圧力、RPVペローシール温度、給水ノズル温度、CAMS S/C放射線モニタ

1F1 水位・圧力に関するパラメータ



1F1 水位・圧力に関するパラメータ

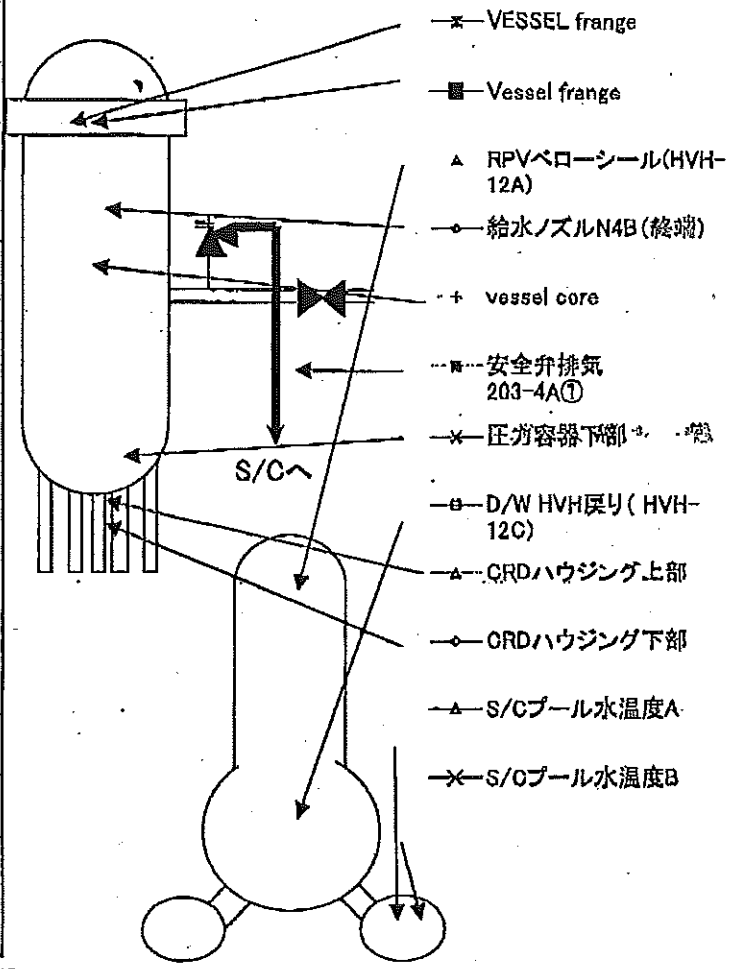
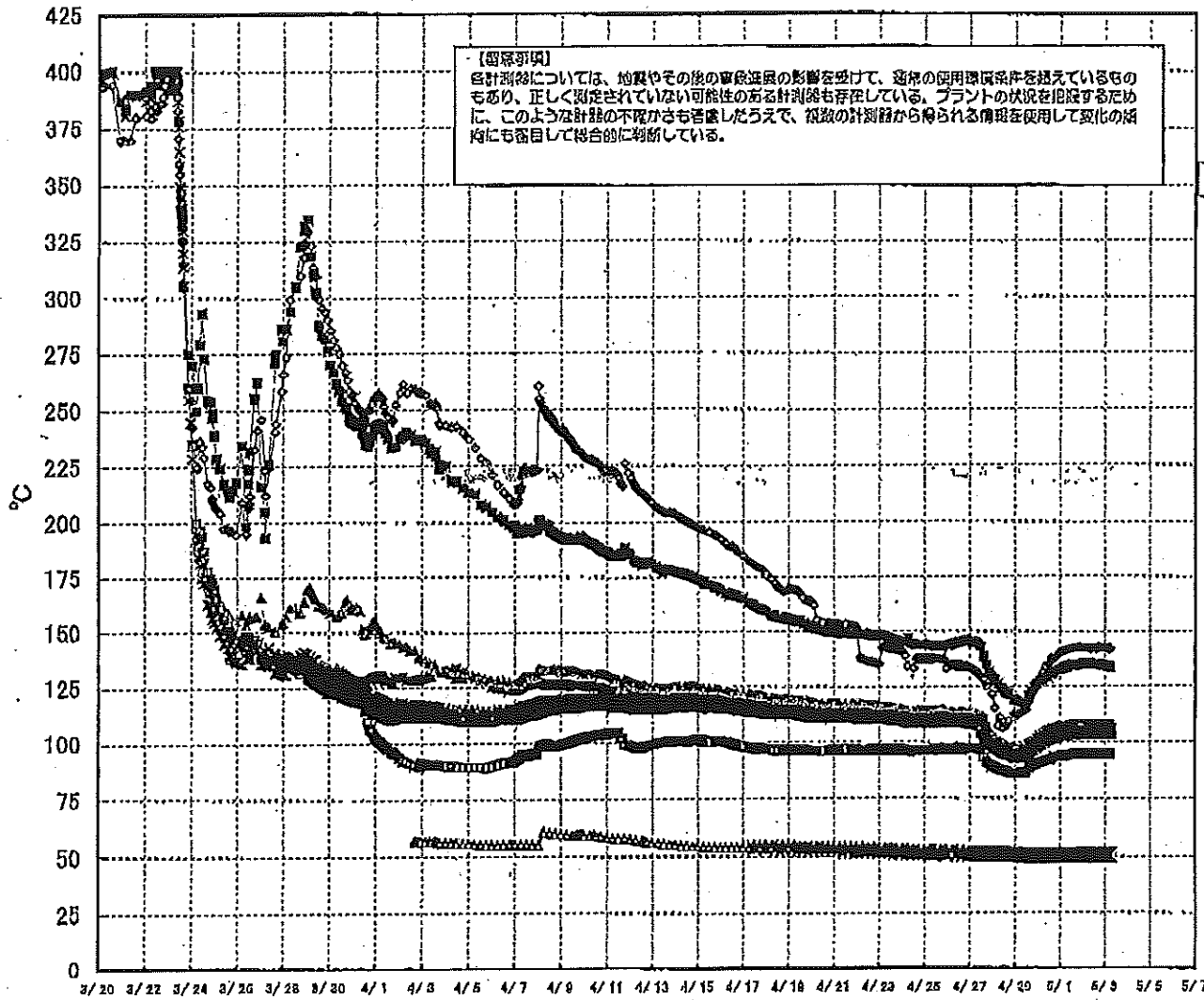
【留意事項】

各計測器については、地震やその他の事故要因の影響を受けて、通常の運用状態を想定しているものもあり、正しく測定されていない可能性のある計測器も存在している。プラントの状況を把握するために、このような計測器の不確かさも考慮したうえで、複数の計測器から得られる情報を活用して変化の傾向にも注目して総合的に判断している。

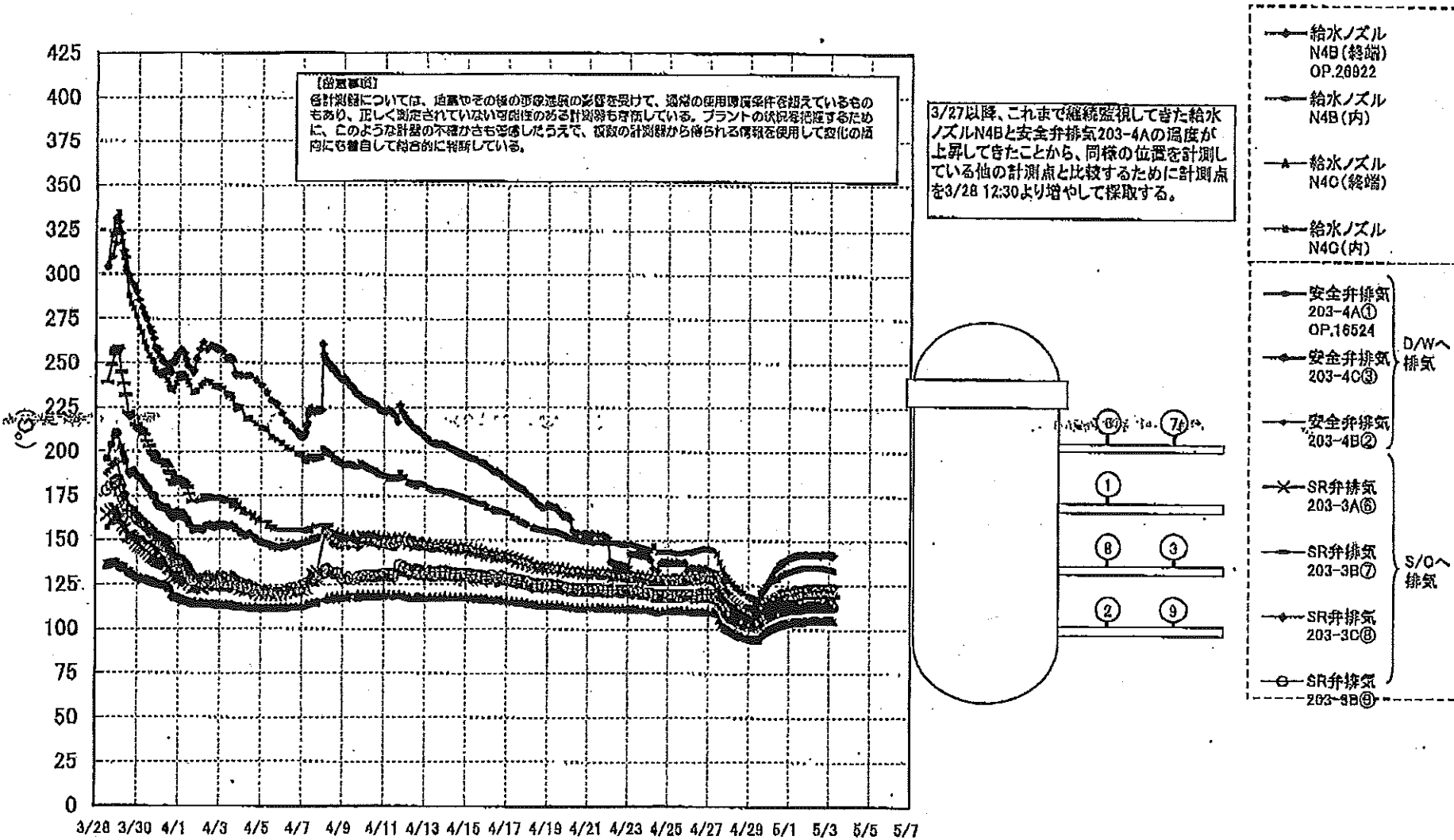
日時	原子炉水位 (燃料域)(A) (mm)	原子炉水位 (燃料域)(B) (mm)	A系原子炉圧 力(MPa)	B系原子炉 圧力(MPa)	D/W圧力 (MPa abs)	S/C圧力 (MPa abs)	CAMS D/W(A) (Sv/h)	CAMS D/W(B) (Sv/h)	CAMS S/C(A) (Sv/h)	CAMS S/C(B) (Sv/h)	備考
4/28 23:00	-1600	-1600	0.410	1.168	0.110	0.110			1.17	1.56	
4/29 2:00	-1600	-1650	0.413	1.170	0.110	0.110			1.17	1.53	
4/29 5:00	-1650	-1650	0.413	1.175	0.110	0.110			1.17	1.50	
4/29 8:00	-1650	-1650	0.408	1.180	0.105	0.105			1.17	1.48	
4/29 10:00	-1700	-1700	0.408	1.173	0.105	0.105			1.16	1.46	
4/29 11:00	-1700	-1700	0.410	1.175	0.105	0.105			1.17	1.49	
4/29 14:00	-1700	-1700	0.420	1.185	0.115	0.110			1.16	1.57	
4/29 17:00	-1650	-1650	0.423	1.188	0.120	0.110			1.16	1.59	
4/29 20:00	-1650	-1700	0.425	1.190	0.120	0.110			1.16	1.60	
4/29 23:00	-1700	-1700	0.430	1.200	0.120	0.110			1.16	1.60	
4/30 2:00	-1650	-1700	0.430	1.198	0.120	0.115			1.16	1.59	
4/30 5:00	-1650	-1700	0.435	1.205	0.120	0.115			1.16	1.57	
4/30 8:00	-1650	-1700	0.438	1.210	0.125	0.120			1.16	1.55	
4/30 11:00	-1650	-1700	0.440	1.215	0.125	0.120			1.16	1.53	
4/30 14:00	-1650	-1700	0.438	1.213	0.125	0.120			1.16	1.50	
4/30 17:00	-1650	-1700	0.440	1.210	0.125	0.120			1.16	1.48	
4/30 20:00	-1650	-1700	0.445	1.215	0.130	0.125			1.15	1.41	
4/30 23:00	-1650	-1700	0.443	1.218	0.130	0.125			1.15	1.37	
5/1 2:00	-1650	-1700	0.443	1.220	0.135	0.130			1.15	1.32	
5/1 5:00	-1650	-1650	0.445	1.230	0.130	0.130			1.15	1.29	
5/1 8:00	-1650	-1700	0.443	1.225	0.130	0.130			1.15	1.27	
5/1 11:00	-1650	-1700	0.440	1.225	0.130	0.130			1.15	1.27	
5/1 14:00	-1650	-1700	0.443	1.223	0.135	0.130			1.15	1.26	
5/1 17:00	-1650	-1700	0.443	1.215	0.135	0.130			1.15	1.25	
5/1 20:00	-1650	-1650	0.445	1.223	0.135	0.135			1.14	1.25	
5/1 23:00	-1650	-1700	0.450	1.225	0.135	0.135			1.14	1.24	
5/2 2:00	-1650	-1700	0.450	1.233	0.135	0.135			1.14	1.24	
5/2 5:00	-1650	-1700	0.453	1.240	0.135	0.135			1.14	1.23	
5/2 8:00	-1650	-1700	0.448	1.243	0.135	0.135			1.14	1.23	
5/2 11:00	-1650	-1700	0.448	1.245	0.135	0.135			1.14	1.22	
5/2 14:00	-1650	-1700	0.443	1.245	0.135	0.135			1.14	1.22	
5/2 17:00	-1650	-1700	0.450	1.248	0.135	0.135			1.14	1.22	
5/2 20:00	-1700	-1750	0.450	1.255	0.135	0.135			1.14	1.21	
5/2 23:00	-1700	-1750	0.453	1.248	0.135	0.135			1.13	1.21	
5/3 2:00	-1700	-1700	0.455	1.250	0.135	0.135			1.13	1.21	
5/3 5:00	-1700	-1700	0.453	1.253	0.135	0.135			1.13	1.20	

計器不良 計器不良

1F-1 温度に関するパラメータ(代表点)



1F-1 温度に関するパラメータ(給水ノズル及び安全弁排気温度)

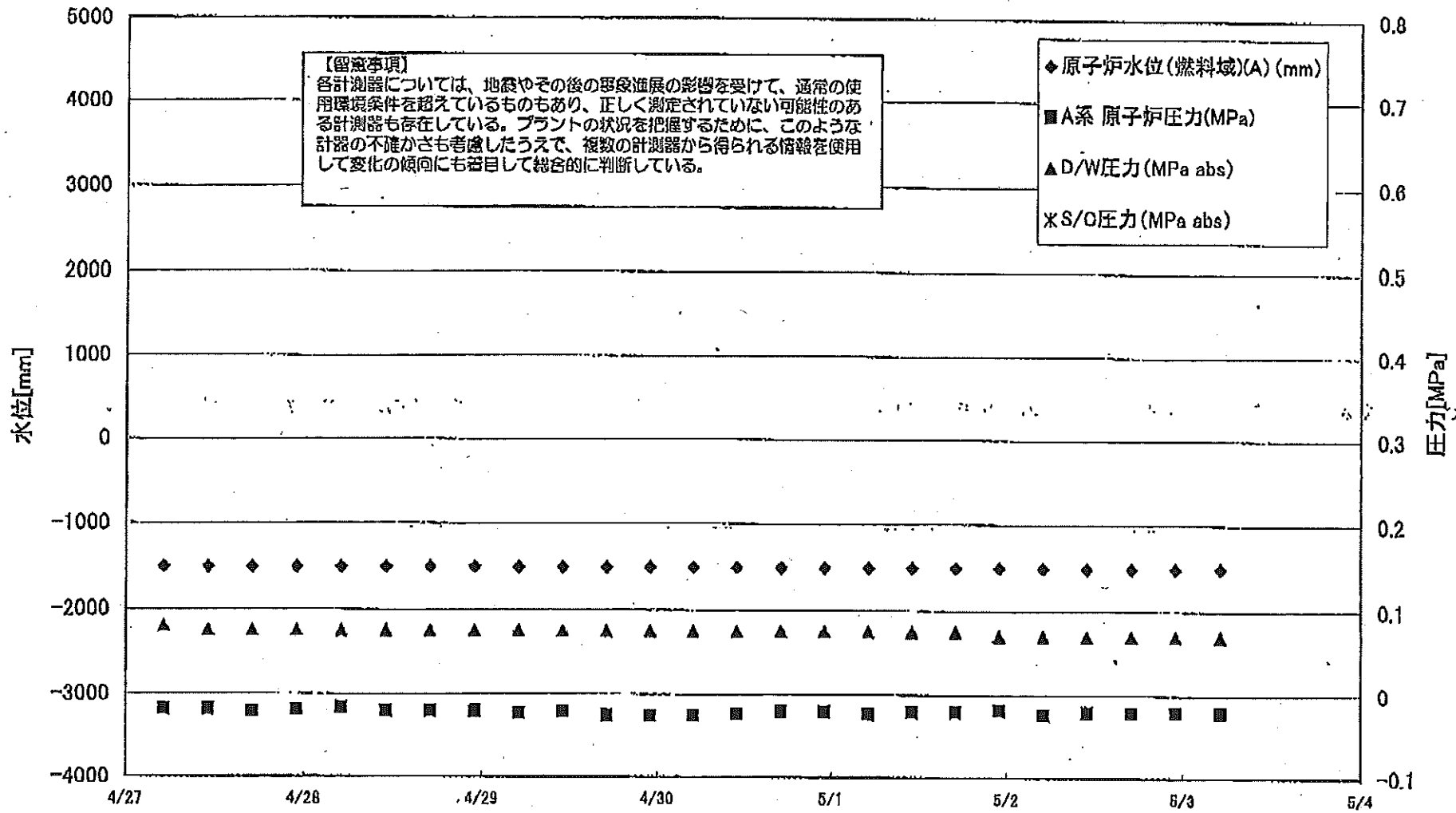


1F-1 温度に関するパラメータ

(取組事項) 合計割について、... 昇降機の設置を完了、... 昇降機の取組を完了しているものもあり、... 昇降機の取組を完了していないものも確認されたため、... 昇降機の取組を完了しているものも確認されたため、... 昇降機の取組を完了していないものも確認されたため、...

Table with columns: VESEEL France, Vessil France, 給水ノズルN4B (終端), 給水ノズル N4B (内), 給水ノズル N4C (終端), 給水ノズル N4C (内), Vessil core, 圧力管壁下側, CRDハウジング上層, CRDハウジング下層, 安全弁排気 203-A①, 安全弁排気 203-A②, 安全弁排気 203-B②, SR弁排気 203-3A③, SR弁排気 203-3B③, SR弁排気 203-3C③, SR弁排気 203-3D③, D/W HVH戻り (HVH-120), RV/ローター (HVH-19A), S/Cプール 水温度A, S/Oプール 水温度B. The table contains a large number of rows with numerical data for each parameter.

1F2 水位・圧力に関するパラメータ



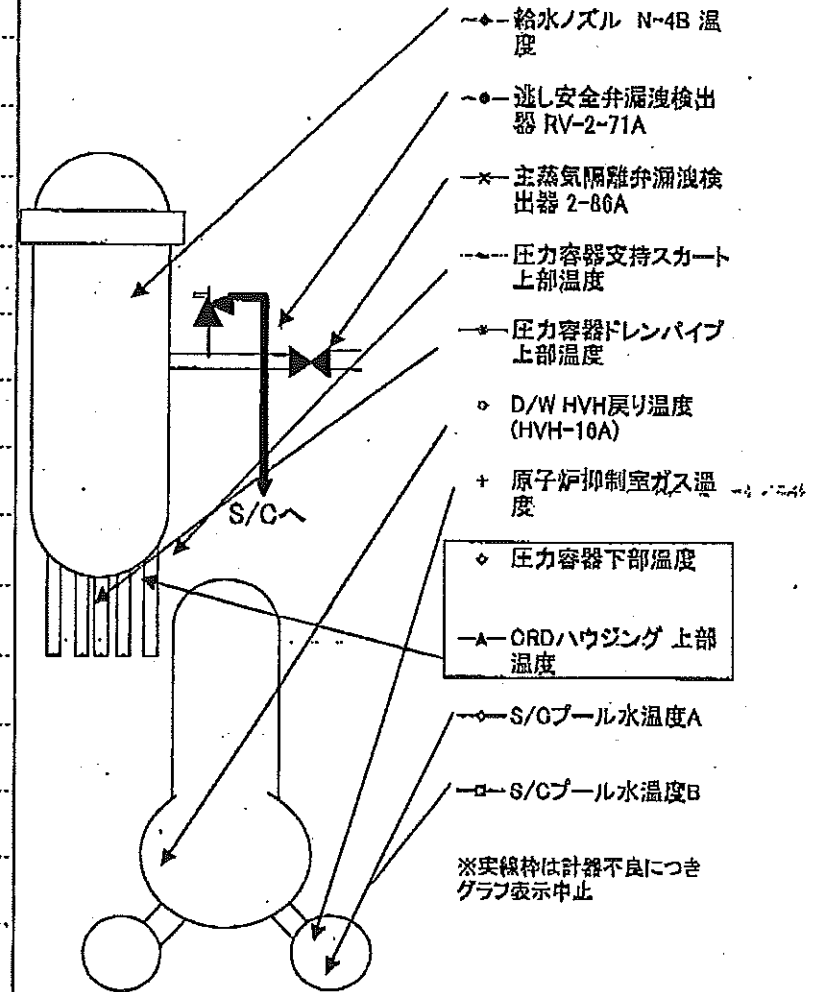
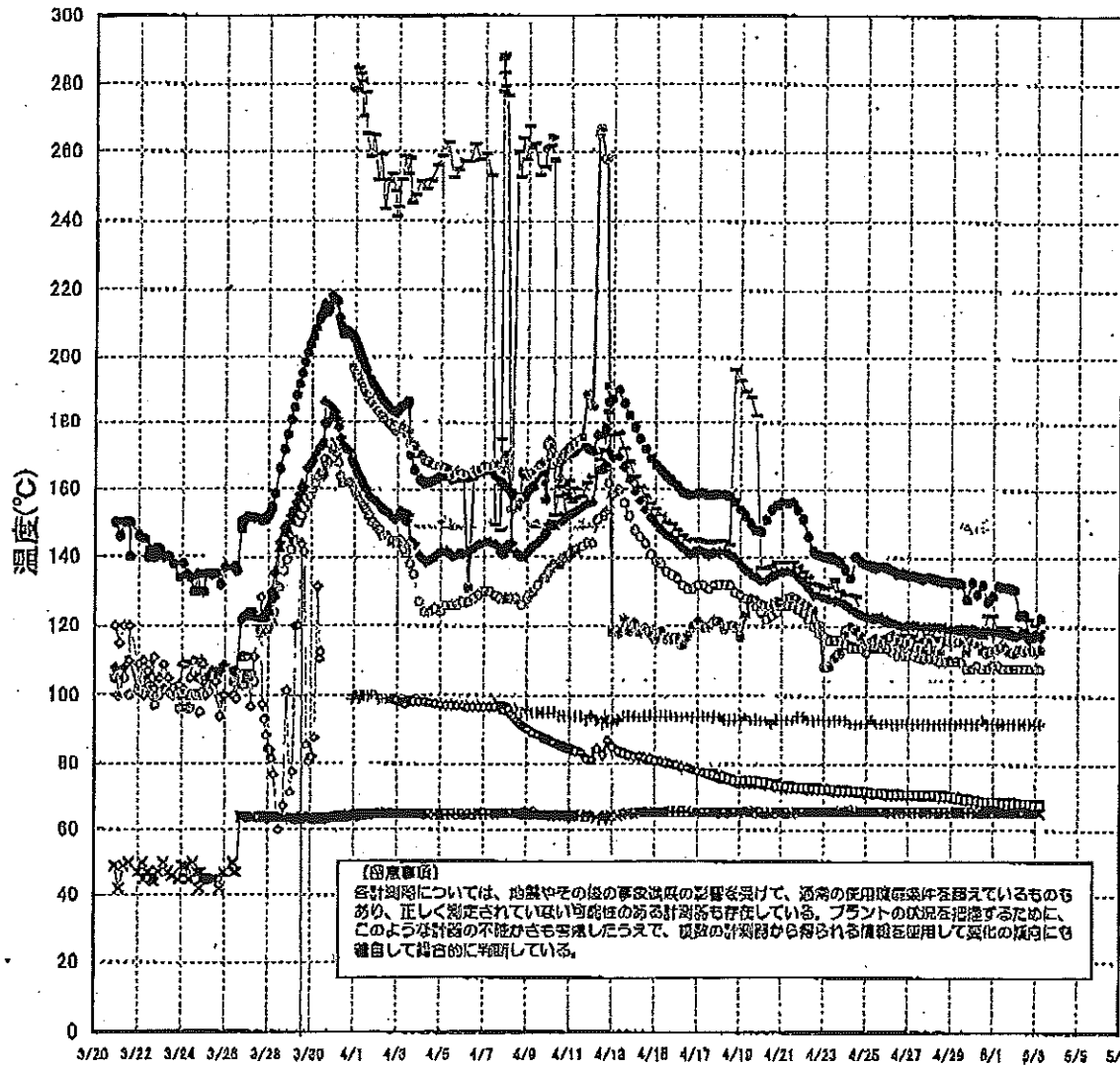
1F2 水位・圧力に関するパラメータ

(尚書事項)
 各計測器については、地震やその他の事象による影響を受けて、通常の使用環境条件を越えているものもあり、正しく測定されていない可能性のある計測器も存在している。
 プラントの状況を把握するために、このよう計測器の不確かさも考慮したうえで、複数の計測器から得られる情報を活用して変化の傾向にも留意して総合的に判断している。

日時	原子炉水位 (燃料域)(A) (mm)	原子炉水位 (燃料域)(B) (mm)	A系 原子炉 圧力 (MPa)	B系 原子炉 圧力 (MPa)	D/W圧力 (MPa abs)	S/C圧力 (MPa abs)	OAMS D/W (A) (Sv/h)	OAMS D/W (B) (Sv/h)	OAMS S/C (A) (Sv/h)	OAMS S/C (B) (Sv/h)	中操線量 (mSv/h)	備考
4/24 0:00	-1500	-2050	-0.020	-0.020	0.080		23.7	26.8	0.503	126.0	0.10	
4/24 6:00	-1500	-2050	-0.020	-0.026	0.080		23.6	26.5	0.500	110.0	0.10	
4/24 12:00	-1500	-2050	-0.018	-0.025	0.080		23.6	26.5	0.497	115.0	0.08	
4/24 18:00	-1500	-2050	-0.020	-0.025	0.080		23.5	28.4	0.496	107.0	0.07	
4/25 0:00	-1500	-2100	-0.020	-0.027	0.080		23.4	26.3	0.493	119.0	0.06	
4/25 6:00	-1450	-2100	-0.020	-0.027	0.080		23.3	26.2	0.490	103.0	0.06	
4/25 11:00	-1500	-2100	-0.020	-0.025	0.080		23.2	26.1	0.489	94.1	0.05	
4/25 17:00	-1500	-2100	-0.018	-0.025	0.080		23.2	26.0	0.486	98.6	0.07	
4/25 23:00	-1500	-2100	-0.020	-0.025	0.080		23.1	26.0	0.483	105.0	0.05	
4/26 5:00	-1500	-2100	-0.020	-0.025	0.080		23.0	25.9	0.480	104.0	0.06	
4/26 11:00	-1500	-2050	-0.016	-0.025	0.080		22.9	25.8	0.477	76.4	0.07	
4/26 17:00	-1500	-2100	-0.018	-0.025	0.080		22.8	25.7	0.478	106.0	0.08	
4/26 23:00	-1500	-2100	-0.020	-0.027	0.075		22.7	25.6	0.474	57.7	0.08	
4/27 5:00	-1500	-2100	-0.018	-0.023	0.080		22.7	25.6	0.472	43.3	0.08	
4/27 11:00	-1500	-2100	-0.018	-0.025	0.075		22.6	25.5	0.470	45.9	0.06	
4/27 17:00	-1500	-2100	-0.020	-0.023	0.075		22.5	25.4	0.467	43.3	0.05	
4/27 23:00	-1500	-2100	-0.018	-0.020	0.075		22.5	25.3	0.465	41.9	0.08	
4/28 5:00	-1500	-2100	-0.016	-0.020	0.075		22.4	25.2	0.463	40.8	0.08	
4/28 11:00	-1500	-2100	-0.020	-0.023	0.075		22.3	25.2	0.461	39.7	0.04	
4/28 17:00	-1500	-2100	-0.020	-0.020	0.075		22.3	25.1	0.460	38.3	0.07	
4/28 23:00	-1500	-2100	-0.020	-0.023	0.075		22.2	25.0	0.456	37.4	0.06	
4/29 5:00	-1500	-2100	-0.023	-0.023	0.075		22.1	24.9	0.454	35.9	0.08	
4/29 11:00	-1500	-2100	-0.020	-0.023	0.075		22.1	24.8	0.452	37.1	0.08	
4/29 17:00	-1500	-2100	-0.025	-0.025	0.075		22.0	24.8	0.449	36.1	0.07	
4/29 23:00	-1500	-2100	-0.025	-0.023	0.075		22.0	24.7	0.447	38.5	0.07	
4/30 5:00	-1500	-2100	-0.025	-0.025	0.075		21.9	24.8	0.444	45.2	0.07	
4/30 11:00	-1500	-2100	-0.023	-0.020	0.075		21.8	24.6	0.442	45.6	0.08	
4/30 17:00	-1500	-2100	-0.020	-0.020	0.075		21.8	24.5	0.439	44.9	0.03	
4/30 23:00	-1500	-2100	-0.020	-0.020	0.075		21.7	24.4	0.437	46.2	0.05	
5/1 5:00	-1500	-2100	-0.023	-0.020	0.075		21.7	24.4	0.434	46.4	0.04	
5/1 11:00	-1500	-2100	-0.020	-0.020	0.075		21.6	24.3	0.432	42.2	0.05	
5/1 17:00	-1500	-2100	-0.020	-0.016	0.075		21.6	24.2	0.431	43.3	0.042	
5/1 23:00	-1500	-2100	-0.018	-0.018	0.070		21.5	24.2	0.429	39.8	0.045	
5/2 5:00	-1500	-2100	-0.023	-0.018	0.070		21.4	24.1	0.427	39.1	0.05	
5/2 11:00	-1500	-2100	-0.020	-0.018	0.070		21.4	24.1	0.426	41.3	0.042	
5/2 17:00	-1500	-2100	-0.020	-0.018	0.070		21.3	24.0	0.425	43.3	0.040	
5/2 23:00	-1500	-2100	-0.020	-0.018	0.070		21.3	23.9	0.423	45.0	0.040	
5/3 5:00	-1500	-2100	-0.020	-0.018	0.070		21.2	23.9	0.421	43.5	0.040	

計器不良

1F-2 温度に関するパラメータ(代表点)



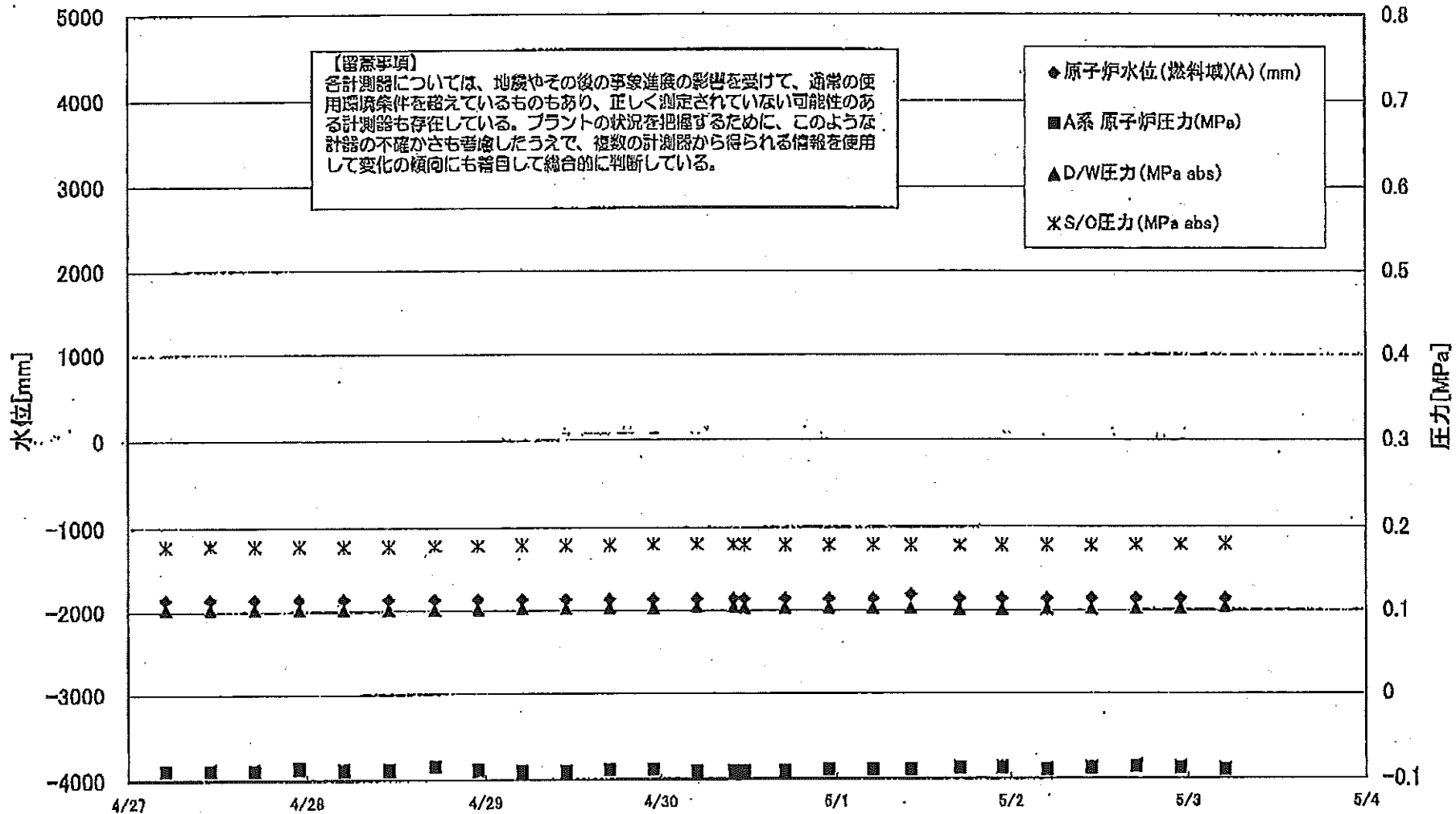
1F-2 温度に関するパラメータ

計測について、地震やその他の事象の影響を受けて、通常の使用条件等を超えているものもあり、正しく測定されていない可能性のある計測値も存在している。プラントの状況を把握するために、このような計測の不確かさも考慮したうえで、複数の計測値から得られる傾向を併用して変化の傾向にも着目して総合的に判断している。

	逃し安全弁漏洩検出器 RV-2-71A	主蒸気隔離弁漏洩 検出器 2-86A	給水ノズル N-4B 温度	ORDハウジング 上部温度	圧力容器下部 温度	圧力容器支持 スカート上部温	圧力容器ドレンパ イプ上部温度	D/W HVH戻り温 度(HVH-16A)	RPVベロー シール	原子炉抑制室 ガス温度	S/Oプール 水温度A	S/Oプール 水温度B
4/24 0:00	136.6	65.8	126.3			129.1	118.1	115	O.S	93	71.8	72.1
4/24 6:00	134	65.8	125.2			129.1	119.8	114	O.S	92	71.7	71.9
4/24 12:00	140.2	65.8	124.2			128.5	118.9	114	O.S	92	71.5	71.8
4/24 18:00	138.9	65.8	123.4			123.3	117.2	114	O.S	92	71.4	71.6
4/25 0:00	136.1	65.8	122.0			123.2	114.4	113	O.S	92	71.3	71.6
4/25 6:00	137.8	65.7	122.5			122	115.5	114	O.S	93	71.2	71.4
4/25 11:00	197.2	65.7	122.3			122.9	116.3	114	O.S	92	71.1	71.3
4/25 17:00	137.4	65.7	122.5			122.2	115.6	114	O.S	92	71	71.3
4/25 23:00	137.1	65.7	121.9			120.5	116.4	114	O.S	92	70.9	71.1
4/26 5:00	136.4	65.6	121.2			120	117.5	113	O.S	92	70.8	70.9
4/26 11:00	135.4	65.7	120.5			120.1	116.2	112	O.S	92	70.7	71
4/26 17:00	135.4	65.8	120.2			117.3	115	112	O.S	92	70.7	70.9
4/26 23:00	135	65.7	120.4			117	116.7	112	O.S	92	70.6	70.9
4/27 5:00	134.9	65.7	120.4			117.8	114	112	O.S	92	70.5	70.8
4/27 11:00	134.4	65.7	120.3			116	114.2	111	O.S	92	70.5	70.8
4/27 17:00	134	65.8	120.1			116.5	113.4	111	O.S	92	70.5	70.7
4/27 23:00	134.4	65.8	120.1			117.6	116.1	111	O.S	92	70.4	70.7
4/28 5:00	133.8	65.7	119.8			117.1	113.3	111	O.S	92	70.4	70.7
4/28 11:00	133.4	65.7	119.8			116.2	113.1	110	O.S	92	70.3	70.8
4/28 17:00	133.2	65.6	119.8			117	116.3	110	O.S	92	70.3	70.5
4/28 23:00	133	65.6	119.4			116.2	116.1	110	O.S	92	70	70.3
4/29 5:00	132.9	65.6	119.2			116.5	115.9	110	O.S	92	69.7	70
4/29 11:00	132.6	65.7	119.2			116.3	115.8	110	O.S	92	69.6	69.8
4/29 17:00	128	65.8	119.3			116.7	119	108	O.S	92	69.3	69.6
4/29 23:00	132.9	65.7	119.3			117.5	115.8	108	O.S	92	69.1	69.3
4/30 5:00	120.6	65.6	119.1			116.8	115.3	109	O.S	92	68.8	69.1
4/30 11:00	132.1	65.8	118.9			117.1	113.7	108	O.S	93	68.8	68.8
4/30 17:00	127.3	65.6	118.8			123.2	112.7	108	O.S	92	68.5	68.7
4/30 23:00	129.1	65.7	118.8			123.2	113.7	109	O.S	92	68.3	68.6
5/1 5:00	131.9	65.5	118.7			119.1	114.1	109	O.S	92	68.2	68.5
5/1 11:00	131.6	65.5	118.5			119.6	115	108	O.S	92	68.2	68.4
5/1 17:00	131.4	65.5	118.3			117.1	113.4	108	O.S	92	68.2	68.4
5/1 23:00	130.9	65.5	118			116.8	112.5	108	O.S	92	68.2	68.4
5/2 5:00	123.5	65.5	117.9			117.7	113.9	108	O.S	92	68.1	68.3
5/2 11:00	123.4	65.5	117.8			118.1	113.4	108	O.S	92	68	68.2
5/2 17:00	116.9	65.6	117.6			122.2	113.7	108	O.S	92	67.8	68.1
5/2 23:00	117.7	65.6	117.5			120.8	113.3	108	O.S	92	67.7	67.9
5/3 5:00	122.5	65.5	117.3			118.6	113.8	108	O.S	92	67.6	67.9

計器不良 計器不良

1F3 水位・圧力に関するパラメータ



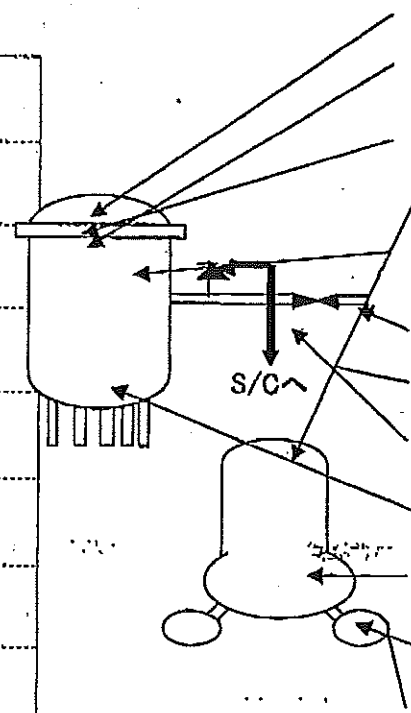
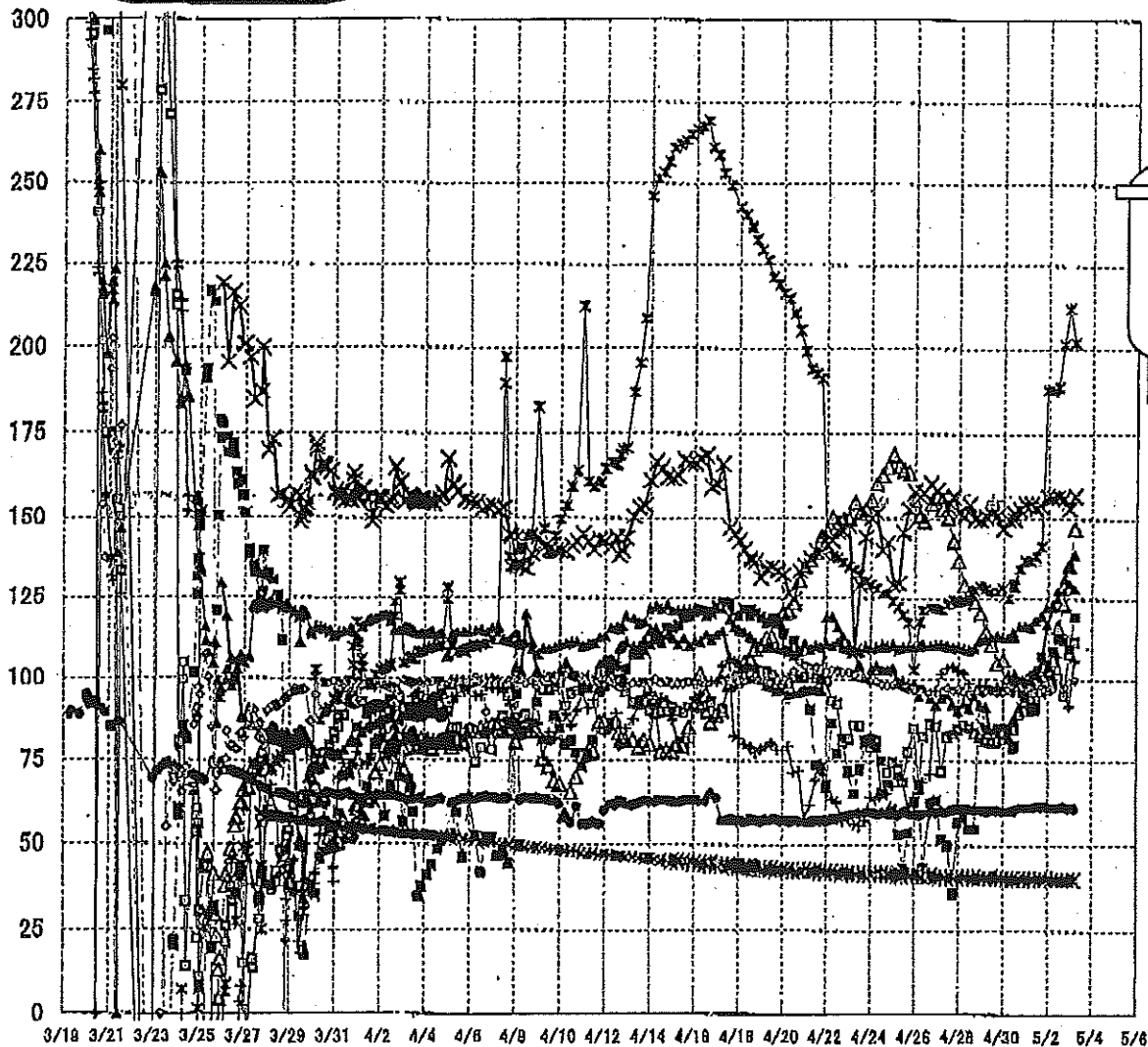
1F3 水位・圧力に関するパラメータ

【留意事項】
 各計測器については、地震やその後の事故進展の影響を受けて、通常の使用環境条件を超えているものもあり、正しく測定されていない可能性のある計測器も存在している。
 プラントの状況を把握するために、このような計測の不確かさも考慮したうえで、複数の計測器から得られる情報を使用して変化の傾向にも留意して総合的に判断している。

日時	原子炉水位 (燃料域)(A) (mm)	原子炉水位 (燃料域)(B) (mm)	A系 原子炉圧力 (MPa)	B系 原子炉圧力 (MPa)	D/W圧力(MPa abs)	S/O圧力(MPa abs)	CAMS D/W(A) (Sv/h)	CAMS D/W(B) (Sv/h)	CAMS S/C(A) (Sv/h)	CAMS S/C(B) (Sv/h)	中操線量 (mSv/h)	備考
4/23 18:00	-1850	-2250	-0.089	-0.051	0.1033	0.1776	15.0	11.2	0.562	0.525	0.060	
4/24 0:00	-1850	-2250	-0.091	-0.055	0.1027	0.1776	15.0	11.2	0.561	0.523	0.070	
4/24 5:50	-1850	-2250	-0.089	-0.053	0.1031	0.1776	15.0	11.2	0.560	0.522	0.080	
4/24 12:00	-1850	-2250	-0.091	-0.051	0.1031	0.1780	14.9	11.1	0.558	0.521	0.070	
4/24 18:00	-1850	-2250	-0.091	-0.051	0.1034	0.1785	14.9	11.1	0.557	0.520	0.070	
4/25 0:00	-1850	-2250	-0.089	-0.055	0.1038	0.1787	14.8	11.1	0.556	0.519	0.070	
4/25 6:00	-1850	-2250	-0.089	-0.053	0.1041	0.1789	14.8	11.1	0.554	0.518	0.070	
4/25 11:00	-1800	-2250	-0.091	-0.055	0.1029	0.1787	14.7	11.0	0.553	0.517	0.050	
4/25 17:00	-1850	-2250	-0.089	-0.055	0.1034	0.1787	14.7	11.0	0.552	0.516	0.050	
4/25 23:00	-1800	-2250	-0.091	-0.055	0.1041	0.1792	14.6	11.0	0.551	0.515	0.050	
4/26 5:00	-1850	-2250	-0.087	-0.055	0.1043	0.1794	14.6	11.0	0.550	0.514	0.040	
4/26 9:00	-1850	-2250	-0.089	-0.055	0.1041	0.1794	14.5	10.9	0.549	0.513	0.040	
4/26 17:00	-1850	-2250	-0.089	-0.051	0.1033	0.1790	13.9	10.9	0.517	0.511	0.050	
4/26 23:00	-1850	-2250	-0.089	-0.049	0.1034	0.1792	14.2	10.9	0.530	0.510	0.050	
4/27 5:00	-1850	-2250	-0.089	-0.053	0.1031	0.1787	14.3	10.9	0.532	0.508	0.050	
4/27 11:00	-1850	-2250	-0.089	-0.053	0.1029	0.1792	14.3	10.8	0.534	0.507	0.040	
4/27 17:00	-1850	-2250	-0.089	-0.053	0.1022	0.1789	14.3	10.8	0.534	0.505	0.050	
4/27 23:00	-1850	-2250	-0.087	-0.055	0.1022	0.1789	14.3	10.8	0.534	0.504	0.045	
4/28 5:00	-1850	-2250	-0.089	-0.055	0.1017	0.1783	14.2	10.8	0.533	0.502	0.050	
4/28 11:00	-1850	-2250	-0.089	-0.055	0.1017	0.1785	14.2	10.7	0.532	0.501	0.050	
4/28 17:10	-1850	-2250	-0.085	-0.055	0.1017	0.1790	14.2	10.7	0.532	0.500	0.050	
4/28 23:00	-1850	-2250	-0.089	-0.060	0.1027	0.1792	14.1	10.7	0.530	0.498	0.040	
4/28 5:00	-1850	-2250	-0.091	-0.062	0.1036	0.1799	14.1	10.6	0.529	0.496	0.050	
4/29 11:00	-1850	-2250	-0.091	-0.060	0.1033	0.1796	17.0	10.6	0.527	0.496	0.050	
4/29 17:00	-1850	-2250	-0.089	-0.060	0.1038	0.1799	14.0	10.6	0.526	0.494	0.050	
4/29 23:00	-1850	-2250	-0.089	-0.064	0.1040	0.1804	14.0	10.5	0.525	0.492	0.050	
4/30 5:00	-1850	-2250	-0.091	-0.066	0.1043	0.1803	13.9	10.5	0.524	0.491	0.040	
4/30 10:00	-1850	-2250	-0.091	-0.064	0.1041	0.1803	13.9	10.4	0.523	0.490	0.040	
4/30 11:30	-1850	-2250	-0.091	-0.064	0.1040	0.1801	13.3	10.4	0.494	0.488	0.040	
4/30 17:00	-1850	-2250	-0.091	-0.064	0.1034	0.1787	13.7	10.4	0.515	0.488	0.040	
4/30 23:00	-1850	-2250	-0.089	-0.066	0.1033	0.1797	13.7	10.4	0.516	0.486	0.050	
5/1 5:00	-1850	-2250	-0.089	-0.066	0.1033	0.1796	13.7	10.3	0.516	0.485	0.050	
5/1 10:15	-1800	-2250	-0.089	-0.068	0.1027	0.1792	13.7	10.3	0.515	0.484	0.050	
5/1 17:00	-1850	-2250	-0.087	-0.064	0.1012	0.1785	13.6	10.2	0.514	0.482	0.050	
5/1 22:30	-1850	-2250	-0.087	-0.064	0.1013	0.1787	13.5	10.2	0.513	0.481	0.050	
5/2 5:00	-1850	-2250	-0.089	-0.064	0.1019	0.1790	13.4	10.1	0.512	0.480	0.040	
5/2 11:00	-1850	-2250	-0.087	-0.064	0.1019	0.1785	13.3	10.0	0.511	0.479	0.040	
5/2 17:00	-1850	-2250	-0.085	-0.066	0.1022	0.1794	13.2	9.95	0.509	0.477	0.040	
5/2 23:00	-1850	-2250	-0.087	-0.064	0.1027	0.1796	13.2	9.88	0.509	0.476	0.040	
5/3 5:00	-1850	-2250	-0.089	-0.068	0.1038	0.1806	13.1	9.81	0.508	0.475	0.050	

3/22 22:36
計装用電源仮設復旧

1F-3 温度に関するパラメータ(代表点)



- ▲ RPV スカートの温度
- × RPV 胴フランジ下部温度
- △ RPV 胴フランジ
- α RPV ヘッドシール
- 給水ノズルN4B 温度
- 主蒸気隔離弁 2-88A リークオフ温度
- 逃し安全弁 2-71D 漏洩
- ◇ 逃し安全弁 2-71F 漏洩
- ▲ 圧力容器下部温度
- ⊕ D/W HVH 振り温度
- × S/C プール水温度A
- ※ S/C プール水温度B

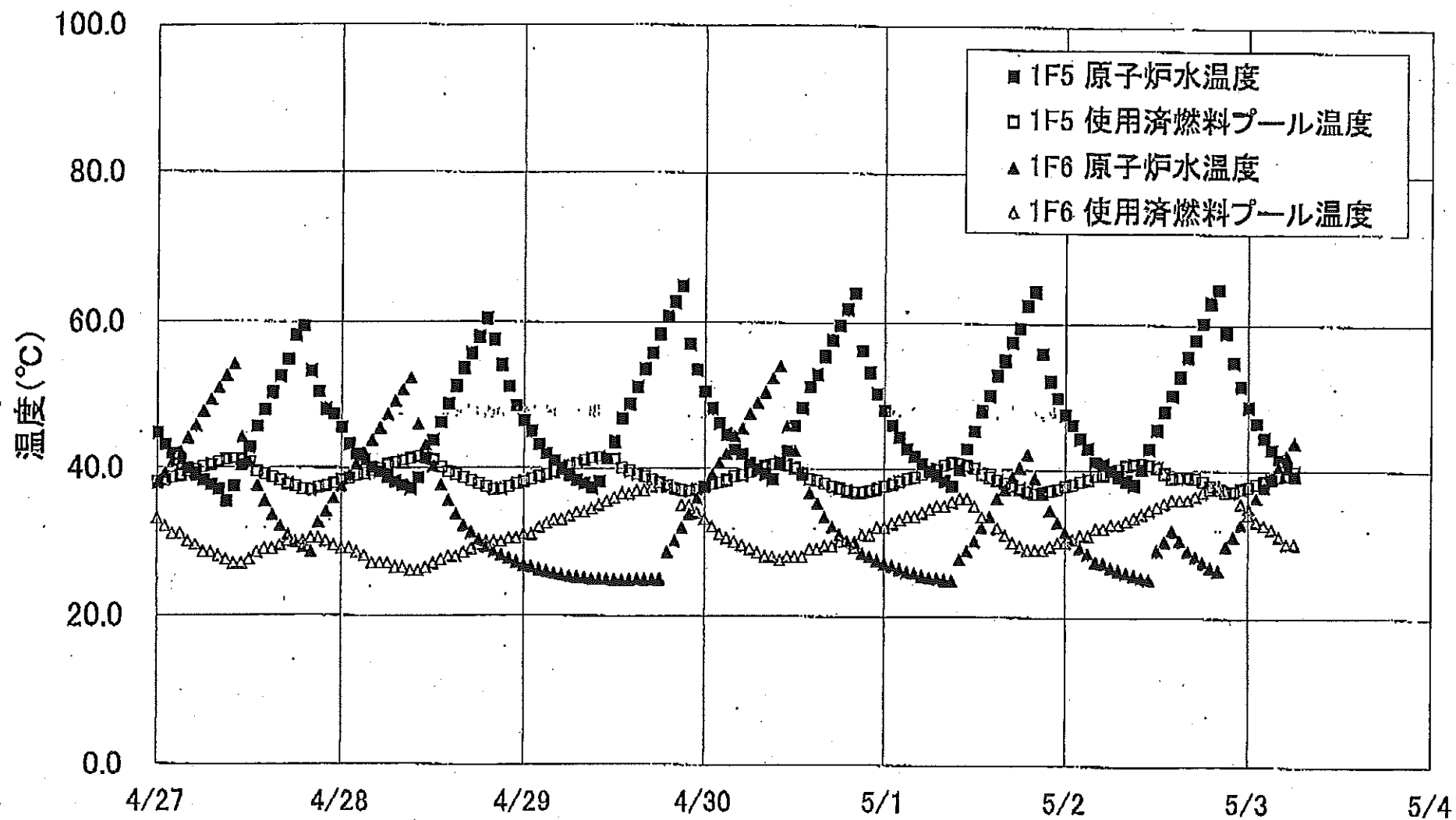
【留意事項】
各計測器については、地震やその後の事象進展の影響を受けて、通常の使用環境条件を超えているものもあり、正しく測定されていない可能性のある計測器も存在している。プラントの状況を把握するために、このような計測器の不確かさも考慮したうえで、複数の計測器から得られる情報を使用して変化の傾向にも各自して総合的に判断している。

1F-3 温度に関するパラメータ

【事項】
 各計測器については、地震やその後の平準進展の影響を受けて、通常の使用環境条件を超えているものもあり、正しく測定されていない可能性のある計測器も存在している。プラントの状況を把握するために、このような計器の不確かさも考慮したうえで、複数の計測器から得られる情報を使用して変化の傾向にも着目して総合的に判断している。

	給水/炉 N4B 温度	RPV 炉フランジ	圧力容器下部温度	RPV ストップ冷却温度	RPV 炉フランジ下部温度	逆し安全弁 2-71D 開度	逆し安全弁 2-71F 開度	主蒸気隔離弁 2-88A リークオフ	D/W HVH 戻り温度	RPV ベロニール	S/G プール水温度 A	G/G プール水温度 B
4/26 17:00	86.2	154.8	110.6	84.9	180.7	82.4	98	69.6	71.2	122.2	41.3	41.3
4/26 23:00	85.6	156.6	110.7	82	158.7	83.2	98.1	69.7	98.7	122.2	41.2	41.2
4/27 5:00	72	153.1	110.7	94.9	157	51.7	98.3	69.9	101.9	121.7	41.2	41.2
4/27 11:00	82.3	150.4	110.3	96.9	153.7	50	97.3	59.9	103.6	123.4	41.1	41.1
4/27 17:00	83.2	143.2	108.9	92.4	156.8	36	96.7	60.6	104	124.6	41.1	41.1
4/27 23:00	84.8	137.1	110.2	80.6	152.1	56.6	97.2	60.7	102.9	124.1	41.1	41.1
4/28 5:00	88	128.5	109.6	92.7	150.9	57.8	98.2	60.9	102.1	124.7	41	41
4/28 11:00	85.1	127.2	109.4	81.9	154.4	54.7	95.6	60.7	98.9	125.4	41	41
4/28 17:10	83.5	124.1	110	84.8	150.1	54.7	86	60.6	99.5	128	41	41
4/28 23:00	82.4	120.6	112.1	82.2	149.7	86.3	96.8	60.5	98.1	128.1	40.9	40.9
4/29 5:00	81.3	114.7	112.7	81.6	150.8	85.1	96.7	60.2	98.6	128.3	40.9	40.9
4/29 11:00	80.8	111	112.9	84	151.7	84	96.7	60.3	97.2	127.4	40.9	40.9
4/29 17:00	80.9	105.1	113.7	83.7	151.2	84.5	96.3	60.4	97.6	127.6	40.8	40.8
4/29 23:00	81.8	106.2	113.3	83.2	147.1	84.8	96.1	60.1	97.0	128.6	40.8	40.8
4/30 5:00	83.6	100.9	113.1	84.6	150	81.6	97	60	101.2	125.3	40.7	40.7
4/30 10:00	84.6	100.8	114.7	87.6	152.1	79.2	96.2	60.4	100.2	128.7	40.7	40.7
4/30 17:30	84.8	101.2	113.4	88.2	150	78.8	96.5	60.3	96.9	128.8	40.7	40.7
4/30 17:00	89.1	98.5	116.5	91.8	153	88.7	96.9	61	96.7	134.7	40.7	40.7
4/30 23:00	90.5	98.2	116.6	97.6	154.6	94.3	96.8	61.2	99.3	137.3	40.6	40.6
5/1 5:00	93.7	99.6	116.5	98.8	154.6	91.3	96.9	61.2	101.7	137.3	40.6	40.6
5/1 10:15	90.8	102.2	118.4	102.7	153.6	91.7	97.2	61.4	101.7	138.7	40.6	40.6
5/1 17:00	96.1	102.9	118.0	104.6	159.9	107.2	97.7	61.6	98.9	141.7	40.5	40.5
5/1 22:50	96.8	104.4	122.4	117.2	167	104.4	97.5	61.8	101.5	188.2	40.5	40.5
5/2 5:00	99.2	106.4	123.8	122.5	158.7	108.9	97.1	61.2	100.4	188.1	40.5	40.5
5/2 11:00	100.8	116	125.3	127.8	158.8	112.7	98.6	61.2	108.3	189	40.5	40.5
5/2 17:00	95.1	123.6	127.8	131.2	166.6	112	97.5	61.3	96.8	201.7	40.4	40.5
5/2 23:00	108	135.6	130.1	135.4	163.4	109.5	89.3	61.1	92	212.3	40.4	40.4
5/3 5:00	111.6	147.1	128.5	139.3	157.2	119.5	100	60.9	106	202.2	40.4	40.4

1F5/6 原子炉水温度、使用済燃料プール温度推移



1F5/6 原子炉水温度・使用済燃料プール温度

	1F5 原子炉水温度	1F5 使用済燃料プール温度	1F6 原子炉水温度	1F6 使用済燃料プール温度
4/30 12:00	46.1	40.1	42.5	28.0
4/30 13:00	48.5	39.3	39.5	28.0
4/30 14:00	51.4	38.8	36.7	29.0
4/30 15:00	53.0	38.4	35.3	29.0
4/30 16:00	55.5	38.0	33.4	29.5
4/30 17:00	57.7	37.6	32.1	29.5
4/30 18:00	59.7	37.3	31.0	30.0
4/30 19:00	61.9	37.0	30.1	30.1
4/30 20:00	64.0	36.8	30.0	29.3
4/30 21:00	56.3	36.8	28.5	31.0
4/30 22:00	53.4	37.0	28.1	31.0
4/30 23:00	50.5	37.3	27.5	32.0
5/1 0:00	48.2	37.6	27.1	32.0
5/1 1:00	46.1	37.9	26.8	32.5
5/1 2:00	44.5	38.3	26.4	33.0
5/1 3:00	42.8	38.7	26.0	33.5
5/1 4:00	41.8	38.9	25.8	33.5
5/1 5:00	40.7	39.3	25.5	34.0
5/1 6:00	39.7	39.7	25.3	34.5
5/1 7:00	39.1	40.0	25.2	35.0
5/1 8:00	38.4	40.5	25.0	35.0
5/1 9:00	37.7	40.9	24.9	35.5
5/1 10:00	40.0	40.8	27.8	36.0
5/1 11:00	42.9	40.5	28.9	36.0
5/1 12:00	45.4	40.2	30.2	35.0
5/1 13:00	48.2	39.4	32.1	33.5
5/1 14:00	50.3	39.0	33.6	33.5
5/1 15:00	53.1	38.8	36.1	32.0
5/1 16:00	55.1	38.2	37.4	31.0
5/1 17:00	57.6	37.8	39.0	30.0
5/1 18:00	59.5	37.4	40.3	29.5
5/1 19:00	62.5	37.0	42.2	29.0
5/1 20:00	64.3	36.7	38.9	29.0
5/1 21:00	56.0	36.9	36.8	29.0
5/1 22:00	52.4	37.1	34.5	29.5
5/1 23:00	50.0	37.4	32.8	30.0
5/2 0:00	47.7	37.8	31.5	30.0
5/2 1:00	46.3	38.0	30.5	30.5
5/2 2:00	44.4	38.4	29.4	31.0
5/2 3:00	43.1	38.7	28.6	31.0
5/2 4:00	41.2	39.3	27.5	32.0
5/2 5:00	40.8	39.4	27.3	32.0
5/2 6:00	39.8	39.8	26.7	32.5
5/2 7:00	39.2	40.1	26.4	32.5
5/2 8:00	38.6	40.6	26.0	33.0
5/2 9:00	38.0	40.8	25.7	33.5
5/2 10:00	40.2	40.9	25.4	34.0
5/2 11:00	43.0	40.7	25.2	34.5
5/2 12:00	45.7	40.4	29.1	35.0
5/2 13:00	48.3	39.6	30.3	35.5
5/2 14:00	50.5	39.0	31.8	36.0
5/2 15:00	53.1	39.1	30.4	36.0
5/2 16:00	55.7	39.1	29.1	36.0
5/2 17:00	58.0	39.0	28.3	36.5
5/2 18:00	60.3	38.6	27.5	37.0
5/2 19:00	63.0	37.9	26.8	37.5
5/2 20:00	64.8	37.5	26.4	38.0
5/2 21:00	59.0	37.1	29.7	37.5
5/2 22:00	55.0	37.2	31.0	37.0
5/2 23:00	51.8	37.5	32.7	35.5
5/3 0:00	48.9	37.8	34.9	34.0
5/3 1:00	46.7	38.2	35.3	33.0
5/3 2:00	44.7	38.5	37.8	32.5
5/3 3:00	43.0	38.9	39.2	32.0
5/3 4:00	41.6	39.3	40.7	31.0
5/3 5:00	40.4	39.5	42.2	30.0
5/3 6:00	39.3	39.9	44.0	30.0

福島第一原子力発電所 プラント関連パラメータ (水位・圧力・温度などのデータ)

5月3日 12:00 現在

【留意】
 各計器については、地震やその後の事象進展の影響を受けて、通常の使用環境条件を超えているものもあり、正しく測定されていない可能性のある計器も存在している。プラントの状況を把握するために、このような計器の不確かさも考慮したうえで、複数の計器から得られる情報を使用して変化の傾向にも着目して総合的に判断している。

号機	1号機	2号機	3号機	4号機	5号機	6号機			
原子炉注水状況	給水ポンプを用いた淡水注入中。 流量 5.9m³/h (5/3 11:00 現在)	消火系ポンプを用いた淡水注入中。 流量 7.0m³/h (5/3 11:00 現在)	消火系ポンプを用いた淡水注入中。 流量 6.9m³/h (5/3 11:00 現在)	※2 (全燃料取出中につき監視対象外)	※2 (原子炉の除熱機能が維持されており、注水不要)				
原子炉水位	燃料域A: -1700mm 燃料域B: -1700mm (5/3 11:00 現在)	燃料域A: -1500mm 燃料域B: -2100mm (5/3 11:00 現在)	燃料域A: -1850mm 燃料域B: -2250mm (5/3 11:00 現在)		停止域 1551mm (5/3 12:00 現在)	停止域 2421mm (5/3 12:00 現在)			
原子炉圧力	A系 0.455MPa g (A) B系 1.258MPa g (B) ※3 (5/3 11:00 現在)	A系 0.023MPa g (A) ※3 B系 0.018MPa g (D) ※3 (5/3 11:00 現在)	A系 0.070MPa g (A) ※3 B系 0.089MPa g (C) ※3 (5/3 11:00 現在)		0.003MPa g (5/3 12:00 現在)	0.018MPa g (5/3 12:00 現在)			
原子炉水温度	(系統流量がないため採取不可)				43.2℃ (5/3 12:00 現在)	39.0℃ (5/3 12:00 現在)			
原子炉压力容器 まわり温度	給水/炉温度: 141.9℃ ※3 压力容器下部温度: 105.7℃ (5/3 11:00 現在)	給水/炉温度: 117.3℃ 压力容器下部温度: ※1 (5/3 11:00 現在)	給水/炉温度: 116.6℃ ※3 压力容器下部温度: 135.1℃ (5/3 11:00 現在)		※2 (原子炉水温度にて監視中)				
D/W・S/C圧力	D/W 0.135MPa abs S/C 0.135MPa abs (5/3 11:00 現在)	D/W 0.070MPa abs S/C ※1 (5/3 11:00 現在)	D/W 0.1031MPa abs S/C 0.1798MPa abs (5/3 11:00 現在)		※2 (原子炉の除熱機能が維持されているため監視対象外)				
D/W 雰囲気温度	RPVパローシール: 106.5℃ HVH戻り: 95.0℃ (5/3 11:00 現在)	RPVパローシール: ※1 HVH戻り: 107℃ (5/3 11:00 現在)	RPVパローシール: 205.0℃ ※3 HVH戻り: 100.5℃ (5/3 11:00 現在)						
CAMS放射線 モニタ	D/W (A) ※1 (B) ※1 S/C (A) 1.13×10⁹Sv/h ※3 (B) 1.20×10⁹Sv/h ※3 (5/3 11:00 現在)	D/W (A) 2.12×10¹Sv/h (B) 2.38×10¹Sv/h S/C (A) 4.19×10¹Sv/h ※3 (B) 4.72×10¹Sv/h ※3 (5/3 11:00 現在)	D/W (A) 1.30×10¹Sv/h (B) 9.74×10⁹Sv/h S/C (A) 5.06×10¹Sv/h ※3 (B) 4.74×10¹Sv/h ※3 (5/3 11:00 現在)						
S/C温度	A系: 50.4℃ B系: 50.3℃ (5/3 11:00 現在)	A系: 67.6℃ B系: 67.8℃ (5/3 11:00 現在)	A系: 40.4℃ B系: 40.4℃ (5/3 11:00 現在)						
D/W設計使用圧力	0.384MPa g (0.485MPa abs)	0.384MPa g (0.485MPa abs)	0.384MPa g (0.485MPa abs)						
D/W最高使用圧力	0.427MPa g (0.528MPa abs)	0.427MPa g (0.528MPa abs)	0.427MPa g (0.528MPa abs)						
使用済燃料プール 温度	※1	71℃ (5/3 11:00 現在)	※1	※1				40.8℃ (5/3 12:00 現在)	28.5℃ (5/3 12:00 現在)
FPCスチアサツカ バルブ	1600mm (5/3 11:00 現在)	5200mm (5/3 11:00 現在)	※1	5550mm (5/3 11:00 現在)				※2	
電源	外部電源受電中 (P/C2C)		外部電源受電中 (P/C4D)					外部電源受電中	
その他情報				共用プール: 28℃ (5/3 7:00)				5u: 非給モード (5/3 9:45~)	6u: SHCモード (5/3 10:06~)

圧力換算 ゲージ圧(MPa g) = 絶対圧(MPa abs) - 大気圧(標準大気圧 0.1013 MPa)
 絶対圧(MPa abs) = ゲージ圧(MPa g) + 大気圧(標準大気圧 0.1013 MPa)

※1: 計器不良
 ※2: データ採取対象外
 ※3: 状況推移を継続確認中

公開可 5/3 14:16 5/2

福島第一原子力発電所 プラント関連パラメータ（水位・圧力・温度などのデータ）に関する補足説明

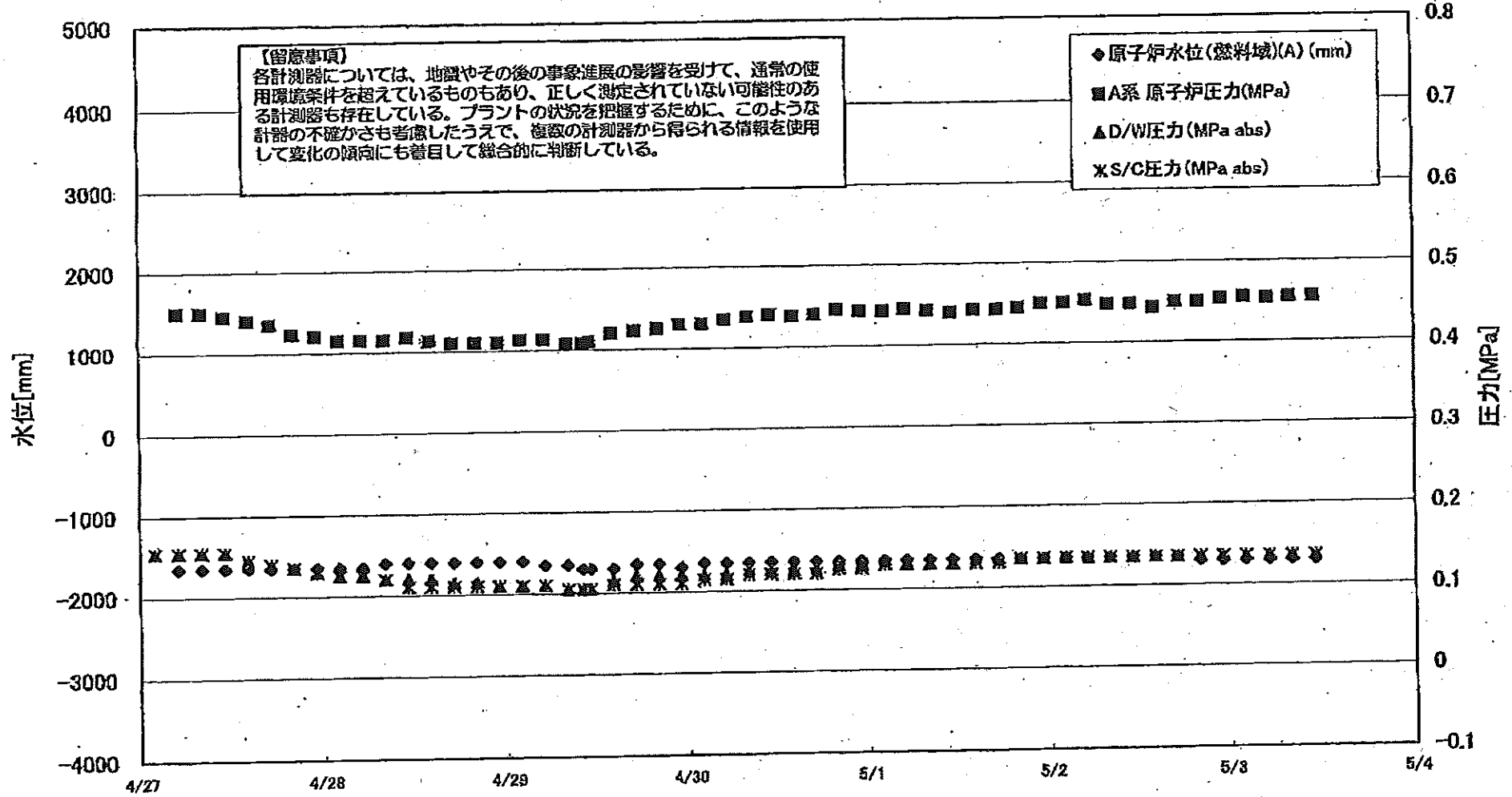
■各パラメータに関する補足説明

項目	記載方法	測定方法	記載点数/Ch 数 or 系統数
原子炉注水状況	原子炉への注水流量/注水方法を記載。	板設計器	1/1系統
原子炉水位	燃料域を監視する水位計にて測定したデータを記載。	本設指示計	A系 1/1Ch B系 1/1Ch
原子炉圧力	計器盤より圧力計器から伝送される電圧値を測定し、電圧値を圧力に換算したものを記載。A系/B系それぞれ複数点データがあるが、1点を代表として採取し記載。	本設計器盤より電圧値を測定し圧力に換算	A系 1/2Ch B系 1/2Ch
原子炉水温度	温度計設置箇所には系統流量がないためデータ未採取	—	—
原子炉圧力容器 まわり温度	原子炉圧力容器まわり温度は複数箇所から採取しているが、全体把握の観点から代表部位として「給水ノズル位置」、「圧力容器下部」のデータを記載	本設記録計	給水ノズル位置 1/4Ch 圧力容器下部 1/2Ch (1号) 1/1Ch (2~3号)
D/W・S/C 圧力	本設指示計の指示値を記載。本設指示計にて採取できない場合には、計器盤より測定した電圧値を圧力に換算したものを記載。 (D/W: ドライウェル、S/C: 圧力抑制室)	本設指示計: 1号、2号 本設計器盤 (電圧測定): 3号	本設指示計 1/1系統 本設記録計 常用1/1Ch 広域1/1Ch
D/W 雰囲気温度	D/W 内の雰囲気温度は複数箇所から採取しているが、全体把握の観点から代表部位として「D/W上部 (RPVペロースील温度)、中央部 (D/WHVH戻り空気温度)」のデータを記載。(RPV: 原子炉圧力容器、HVH: 空調ユニット)	本設記録計	RPVペロースील 1/5Ch D/WHVH戻り 1/5Ch
CAMS 放射線 モニタ	本設指示計の指示値を記載。 (CAMS: 格納容器雰囲気モニタ系)	本設指示計	D/W A系 1/1Ch B系 1/1Ch S/C A系 1/1Ch B系 1/1Ch
S/C 温度	本設記録計の指示値を記載。A系/B系それぞれ複数点データがあるが、1点を代表として採取し記載。	本設記録計	A系1/4Ch (1号)、8Ch (2~3号) B系1/4Ch (1号)、8Ch (2~3号)
使用済燃料プール 温度	本設記録計の指示値を記載。 (非熱モード: 非常時熱負荷モード、SHCモード: 原子炉停止時冷却系モード)	本設記録計	1/2Ch (1号)、1Ch (2~4号)
FPC 灰水-サーキット レベル	本設指示計の指示値を記載。 (FPC: 燃料プール冷却浄化系)	本設指示計	1/1系統

■注記に関する補足説明

項目	内容	5月3日 12時時点の状況
計器不良	計器不良: 指示値ダウン (オーバー) スケール/検出器の不良	1号機 使用済燃料プール温度、CAMS D/W 放射線モニタ 2号機 圧力容器下部温度、S/C 圧力、RPVペロースील温度 3号機 使用済燃料プール温度、スキマーサーキットタンクレベル 4号機 使用済燃料プール温度
データ採取対象外	4号機: 炉心に燃料がないため、原子炉及びD/W関連のデータは採取せず。 5~6号機: 現在冷温停止中のため、D/W 関連データは採取せず。	—
状況推移を 継続確認中	指示は出ているものの、指示値ハンチング・マイナス表示など他パラメータと明らかに異なる推移を示したものを。	1号機 原子炉圧力、給水ノズル温度、CAMS S/C 放射線モニタ 2号機 原子炉圧力、CAMS S/C 放射線モニタ 3号機 原子炉圧力、RPVペロースील温度、給水ノズル温度、CAMS S/C 放射線モニタ

1F1 水位・圧力に関するパラメータ



1F1 水位・圧力に関するパラメータ

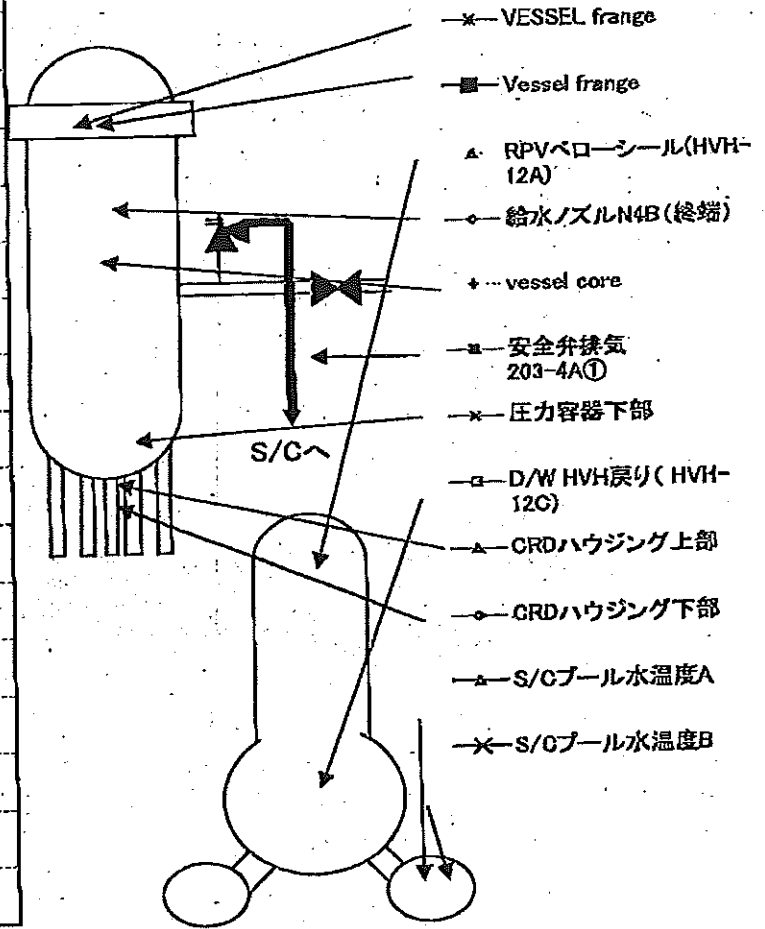
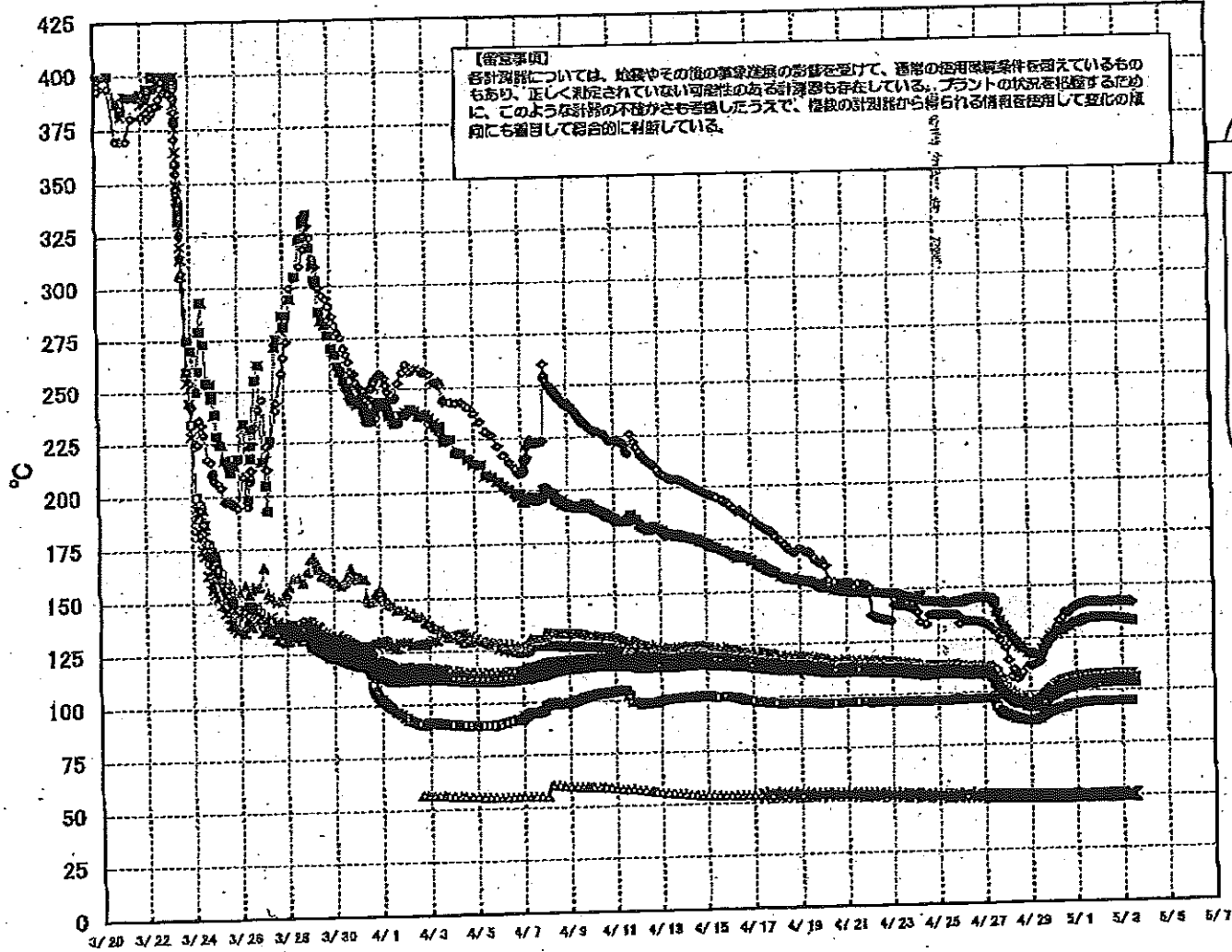
【留意事項】
 各計測器については、地震やその他の緊急事態の影響を受けて、通常の使用環境条件を超えているものもあり、正しく測定されていない可能性のある計測器も存在している。
 プラントの状況を把握するために、このような計器の不確かさも考慮したうえで、複数の計測器から得られる情報を使用して変化の傾向にも着目して総合的に判断している。

日時	原子炉水位 (mm)	原子炉水位 (mm)	A系原子炉圧 力(MPa)	B系原子炉 圧力(MPa)	D/W圧力 (MPa abs)	S/W圧力 (MPa abs)	CAMS D/A(N) (Sv/h)	CAMS D/W(B) (Sv/h)	CAMS S/C(A) (Sv/h)	CAMS S/C(B) (Sv/h)	備考
4/29 5:00	-1650	-1650	0.413	1.175	0.110	0.110			1.17	1.50	
4/29 8:00	-1650	-1650	0.408	1.180	0.105	0.105			1.17	1.48	
4/29 10:00	-1700	-1700	0.408	1.173	0.105	0.105			1.16	1.46	
4/29 11:00	-1700	-1700	0.410	1.175	0.105	0.105			1.17	1.49	
4/29 14:00	-1700	-1700	0.420	1.185	0.115	0.110			1.16	1.57	
4/29 17:00	-1650	-1650	0.423	1.188	0.120	0.110			1.16	1.59	
4/29 20:00	-1650	-1700	0.425	1.190	0.120	0.110			1.16	1.60	
4/29 23:00	-1700	-1700	0.430	1.200	0.120	0.110			1.16	1.60	
4/30 2:00	-1650	-1700	0.430	1.198	0.120	0.115			1.16	1.59	
4/30 5:00	-1650	-1700	0.435	1.205	0.120	0.115			1.16	1.57	
4/30 8:00	-1650	-1700	0.438	1.210	0.125	0.120			1.16	1.55	
4/30 11:00	-1650	-1700	0.440	1.215	0.125	0.120			1.16	1.53	
4/30 14:00	-1650	-1700	0.438	1.213	0.125	0.120			1.16	1.50	
4/30 17:00	-1650	-1700	0.440	1.210	0.125	0.120			1.16	1.46	
4/30 20:00	-1650	-1700	0.445	1.215	0.130	0.125			1.15	1.41	
4/30 23:00	-1650	-1700	0.443	1.218	0.130	0.125			1.15	1.37	
5/1 2:00	-1650	-1700	0.443	1.220	0.135	0.130			1.15	1.32	
5/1 5:00	-1650	-1650	0.445	1.230	0.130	0.130			1.15	1.29	
5/1 8:00	-1650	-1700	0.443	1.225	0.130	0.130			1.15	1.27	
5/1 11:00	-1650	-1700	0.440	1.225	0.130	0.130			1.15	1.27	
5/1 14:00	-1650	-1700	0.443	1.223	0.135	0.130			1.15	1.26	
5/1 17:00	-1650	-1700	0.443	1.215	0.135	0.130			1.15	1.25	
5/1 20:00	-1650	-1650	0.445	1.223	0.135	0.135			1.14	1.25	
5/1 23:00	-1650	-1700	0.450	1.225	0.135	0.135			1.14	1.24	
5/2 2:00	-1650	-1700	0.450	1.233	0.135	0.135			1.14	1.24	
5/2 5:00	-1650	-1700	0.453	1.240	0.135	0.135			1.14	1.23	
5/2 8:00	-1650	-1700	0.448	1.243	0.135	0.135			1.14	1.23	
5/2 11:00	-1650	-1700	0.448	1.245	0.135	0.135			1.14	1.22	
5/2 14:00	-1650	-1700	0.443	1.245	0.135	0.135			1.14	1.22	
5/2 17:00	-1650	-1700	0.450	1.248	0.135	0.135			1.14	1.22	
5/2 20:00	-1700	-1750	0.450	1.255	0.135	0.135			1.14	1.21	
5/2 23:00	-1700	-1750	0.453	1.248	0.135	0.135			1.13	1.21	
5/3 2:00	-1700	-1700	0.455	1.250	0.135	0.135			1.13	1.21	
5/3 5:00	-1700	-1700	0.453	1.253	0.135	0.135			1.13	1.20	
5/3 8:00	-1700	-1700	0.455	1.250	0.135	0.135			1.13	1.20	
5/3 11:00	-1700	-1700	0.455	1.258	0.135	0.135			1.13	1.20	

計器不良 計器不良

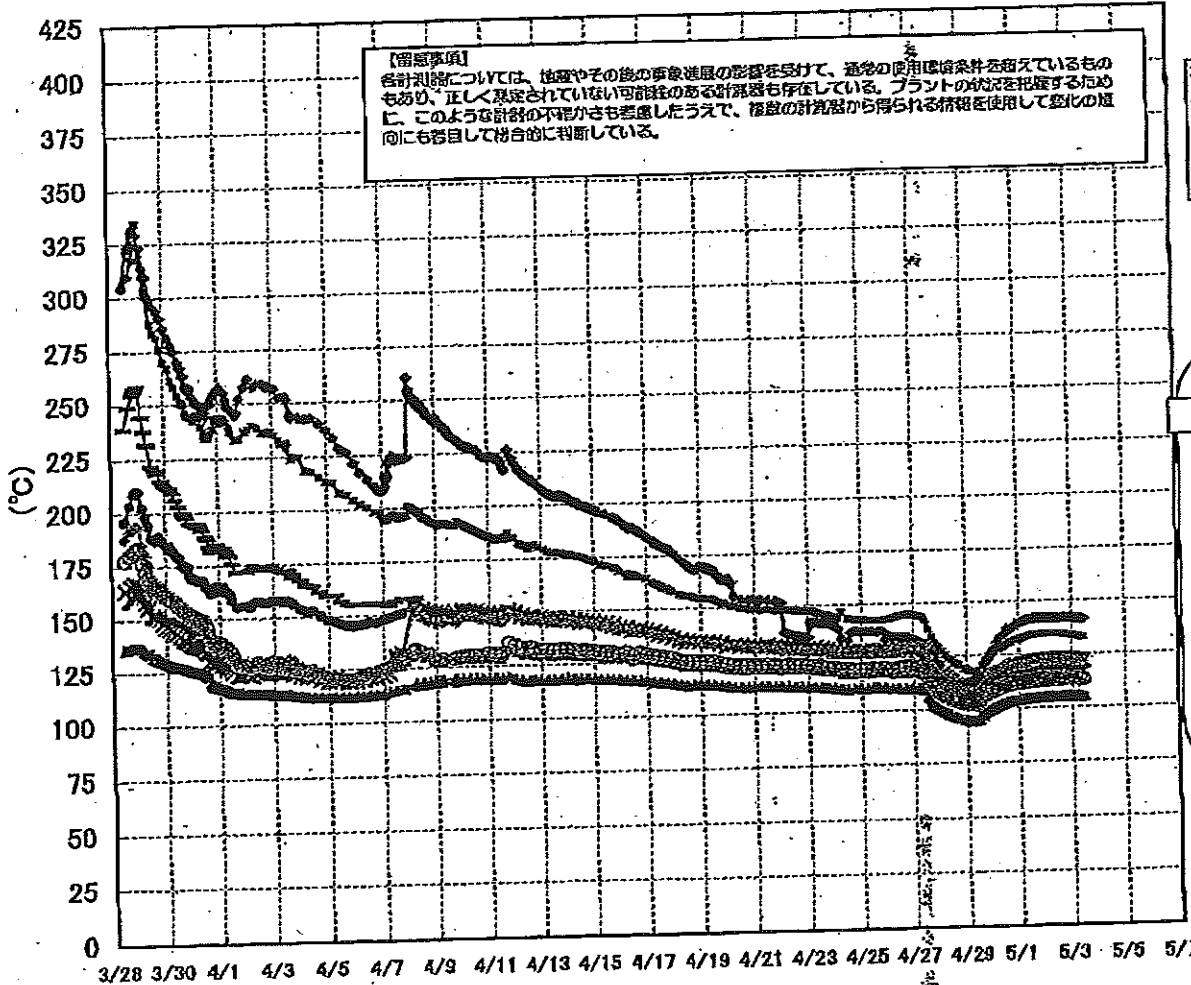
1F-1 温度に関するパラメータ(代表点)

【留意事項】
各計測器については、地震やその他の緊急状態の影響を受けて、通常の使用状態条件を逸しているものもあり、正しく測定されていない可能性のある計測器も存在している。プラントの状況を把握するために、このような計測器の不確かさも考慮したうえで、複数の計測器から得られる情報を活用して変化の傾向にも着目して総合的に判断している。

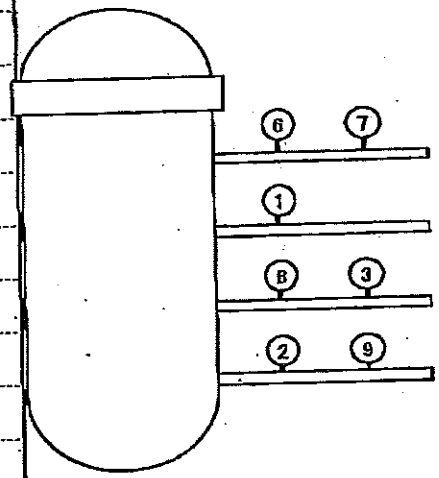


1F-1 温度に関するパラメータ(代表点)

1F-1 温度に関するパラメータ(給水ノズル及び安全弁排気温度)

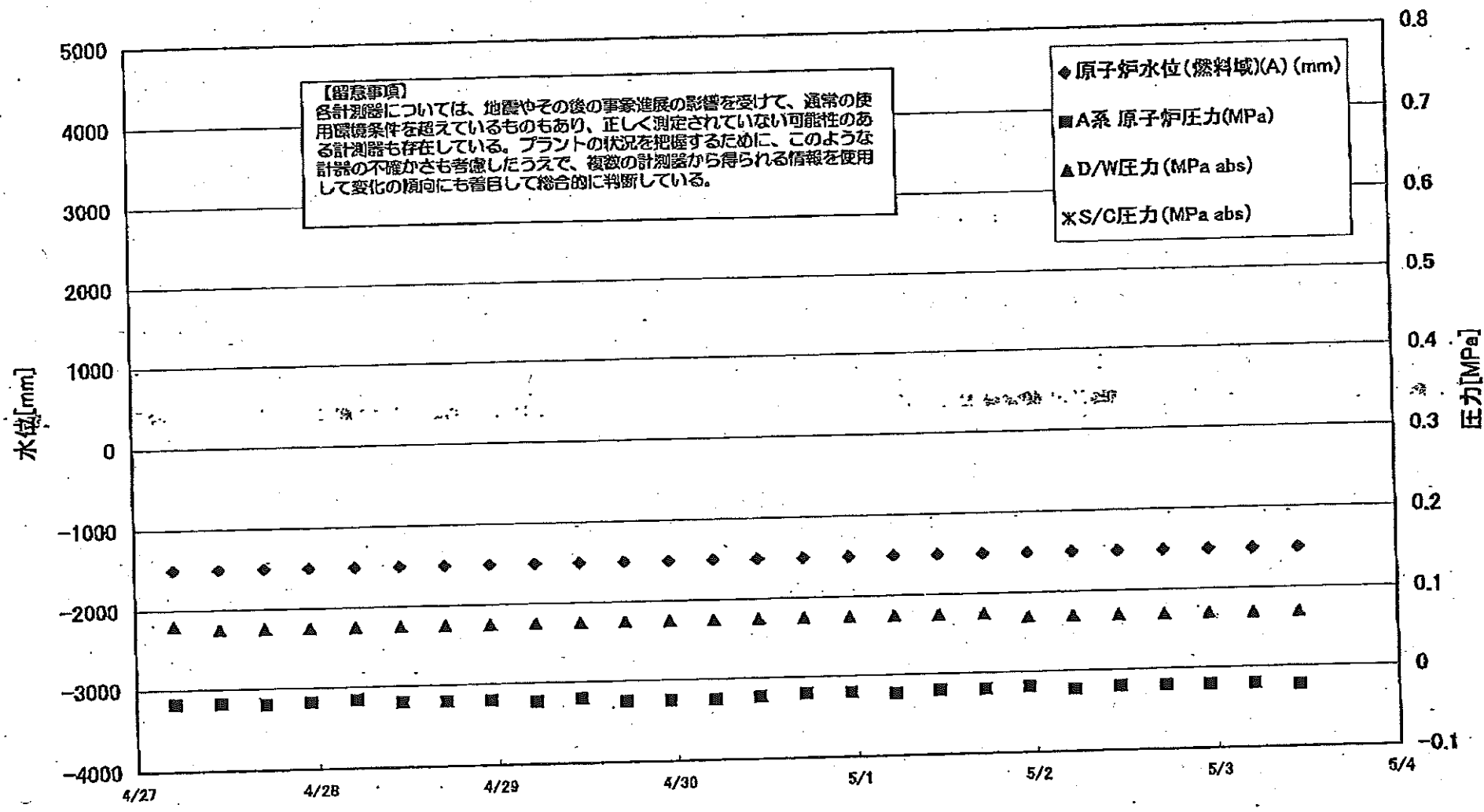


3/27以降、これまで継続監視してきた給水ノズルN4Bと安全弁排気203-4Aの温度が上昇してきたことから、同様の位置を計測している他の計測点と比較するために計測点を3/28 12:30より増やして採取する。



- 給水ノズル N4B(終端) OP.26922
 - 給水ノズル N4B(内)
 - 給水ノズル N4C(終端)
 - 給水ノズル N4C(内)
 - 安全弁排気 203-4A① OP.16524
 - 安全弁排気 203-4C③
 - 安全弁排気 203-4B②
 - × SR弁排気 203-3A⑥
 - SR弁排気 203-3B⑦
 - SR弁排気 203-3C⑧
 - SR弁排気 203-3B④
- D/Wへ排気
- S/Cへ排気

1F2 水位・圧力に関するパラメータ



1F2 水位・圧力に関するパラメータ

【留意事項】
 各計測器については、地震やその他の事故進展の影響を受けて、異常の使用状態条件を超えているものもあり、正しく測定されていない可能性のある計測器も存在している。
 プラントの状況を把握するために、このような計測器の不確かさも考慮したうえで、複数の計測器から得られる所得を使用して変化の傾向にも着目して総合的に判断している。

日時	原子炉水位 (燃料域)(A) (mm)	原子炉水位 (燃料域)(B) (mm)	A系 原子炉 圧力 (MPa)	B系 原子炉 圧力 (MPa)	D/W圧力 (MPa abs)	S/C圧力 (MPa abs)	CAMS D/W (A) (Sv/h)	CAMS D/W(B) (Sv/h)	CAMS S/C(A) (Sv/h)	CAMS S/C(B) (Sv/h)	中操線量 (mSv/h)	備考
4/24 12:00	-1500	-2050	-0.018	-0.025	0.080		23.6	26.5	0.497	115.0	0.08	
4/24 18:00	-1500	-2050	-0.020	-0.025	0.080		23.5	26.4	0.496	107.0	0.07	
4/25 0:00	-1500	-2100	-0.020	-0.027	0.080		23.4	26.3	0.493	119.0	0.06	
4/25 6:00	-1450	-2100	-0.020	-0.027	0.080		23.3	26.2	0.490	103.0	0.06	
4/25 11:00	-1500	-2100	-0.020	-0.025	0.080		23.2	26.1	0.489	94.1	0.05	
4/25 17:00	-1500	-2100	-0.018	-0.025	0.080		23.2	26.0	0.486	98.6	0.07	
4/25 23:00	-1500	-2100	-0.020	-0.025	0.080		23.1	26.0	0.483	105.0	0.05	
4/26 5:00	-1500	-2100	-0.020	-0.025	0.080		23.0	25.9	0.480	104.0	0.06	
4/26 11:00	-1500	-2050	-0.016	-0.025	0.080		22.9	25.8	0.477	76.4	0.07	
4/26 17:00	-1500	-2100	-0.018	-0.025	0.080		22.8	25.7	0.476	108.0	0.08	
4/26 23:00	-1500	-2100	-0.020	-0.027	0.075		22.7	25.6	0.474	57.7	0.08	
4/27 5:00	-1500	-2100	-0.018	-0.023	0.080		22.7	25.6	0.472	43.3	0.08	
4/27 11:00	-1500	-2100	-0.018	-0.025	0.075		22.6	25.5	0.470	45.9	0.06	
4/27 17:00	-1500	-2100	-0.020	-0.023	0.075		22.5	25.4	0.467	43.3	0.05	
4/27 23:00	-1500	-2100	-0.018	-0.020	0.075		22.5	25.3	0.465	41.9	0.08	
4/28 5:00	-1500	-2100	-0.016	-0.020	0.075		22.4	25.2	0.463	40.8	0.08	
4/28 11:00	-1500	-2100	-0.020	-0.023	0.075		22.3	25.2	0.461	39.7	0.04	
4/28 17:00	-1500	-2100	-0.020	-0.020	0.075		22.3	25.1	0.460	38.3	0.07	
4/28 23:00	-1500	-2100	-0.020	-0.023	0.075		22.2	25.0	0.456	37.4	0.06	
4/29 5:00	-1500	-2100	-0.023	-0.023	0.075		22.1	24.9	0.454	35.9	0.08	
4/29 11:00	-1500	-2100	-0.020	-0.023	0.075		22.1	24.8	0.452	37.1	0.08	
4/29 17:00	-1500	-2100	-0.025	-0.025	0.075		22.0	24.8	0.449	36.1	0.07	
4/29 23:00	-1500	-2100	-0.025	-0.023	0.075		22.0	24.7	0.447	38.5	0.07	
4/30 5:00	-1500	-2100	-0.025	-0.025	0.075		21.9	24.6	0.444	45.2	0.07	
4/30 11:00	-1500	-2100	-0.023	-0.020	0.075		21.8	24.6	0.442	45.6	0.08	
4/30 17:00	-1500	-2100	-0.020	-0.020	0.075		21.8	24.5	0.439	44.9	0.03	
4/30 23:00	-1500	-2100	-0.020	-0.020	0.075		21.7	24.4	0.437	46.2	0.05	
5/1 5:00	-1500	-2100	-0.023	-0.020	0.075		21.7	24.4	0.434	46.4	0.04	
5/1 11:00	-1500	-2100	-0.020	-0.020	0.075		21.6	24.3	0.432	42.2	0.05	
5/1 17:00	-1500	-2100	-0.020	-0.016	0.075		21.6	24.2	0.431	43.3	0.042	
5/1 23:00	-1500	-2100	-0.018	-0.018	0.070		21.5	24.2	0.429	39.8	0.045	
5/2 5:00	-1500	-2100	-0.023	-0.018	0.070		21.4	24.1	0.427	39.1	0.05	
5/2 11:00	-1500	-2100	-0.020	-0.018	0.070		21.4	24.1	0.426	41.3	0.042	
5/2 17:00	-1500	-2100	-0.020	-0.018	0.070		21.3	24.0	0.425	43.3	0.040	
5/2 23:00	-1500	-2100	-0.020	-0.018	0.070		21.3	23.9	0.423	45.0	0.040	
5/3 5:00	-1500	-2100	-0.020	-0.018	0.070		21.2	23.9	0.421	43.5	0.040	
5/3 11:00	-1500	-2100	-0.023	-0.018	0.070		21.2	23.8	0.419	47.2	0.040	

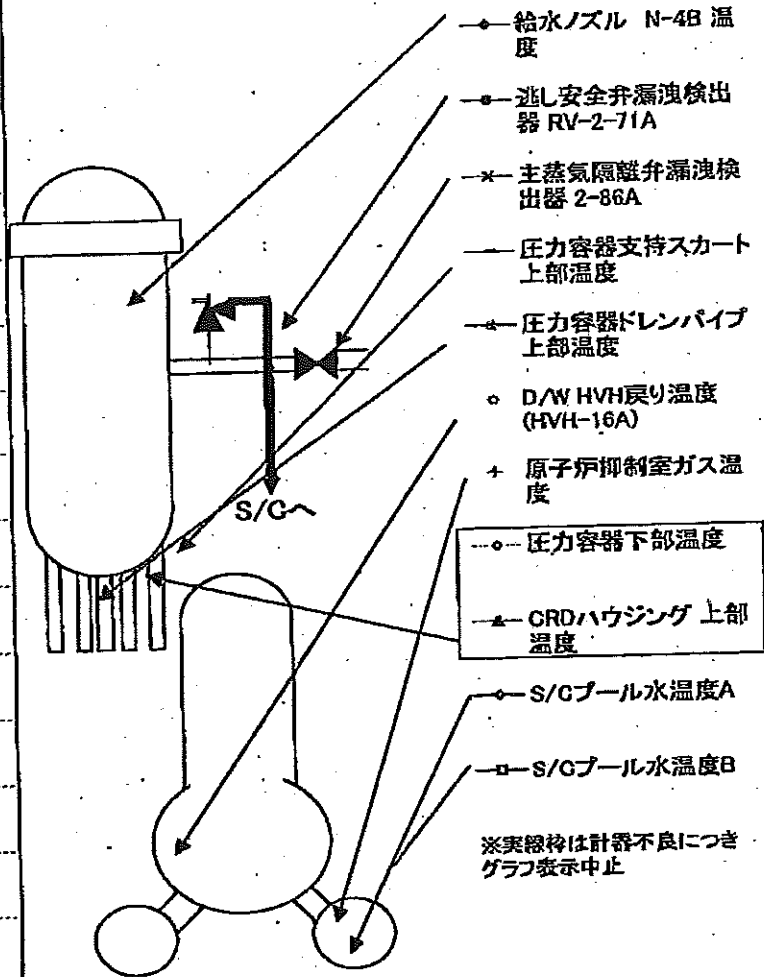
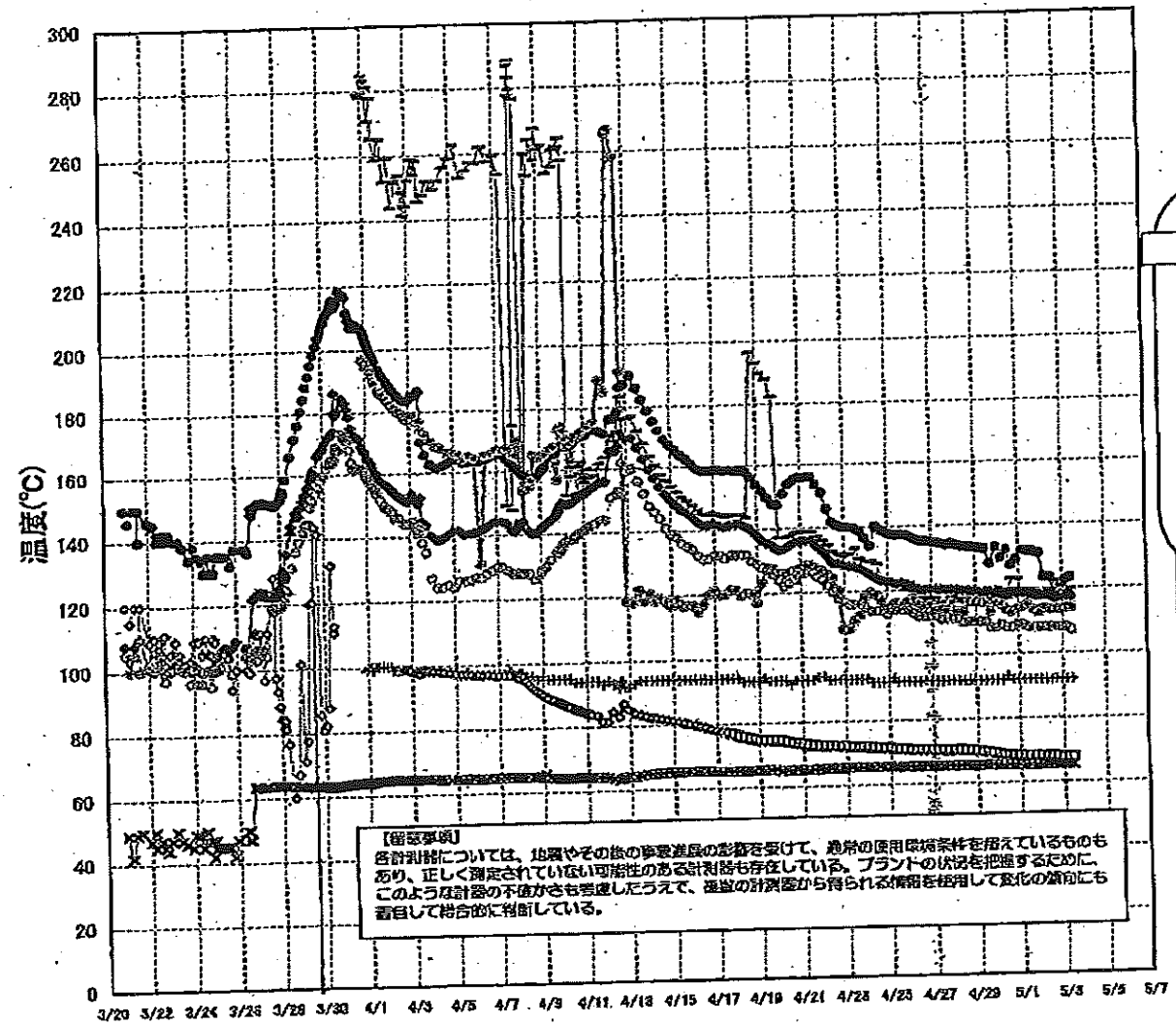
計器不良

NO. 0110

NO. 0110

NO. 0110

1F-2 温度に関するパラメータ(代表点)



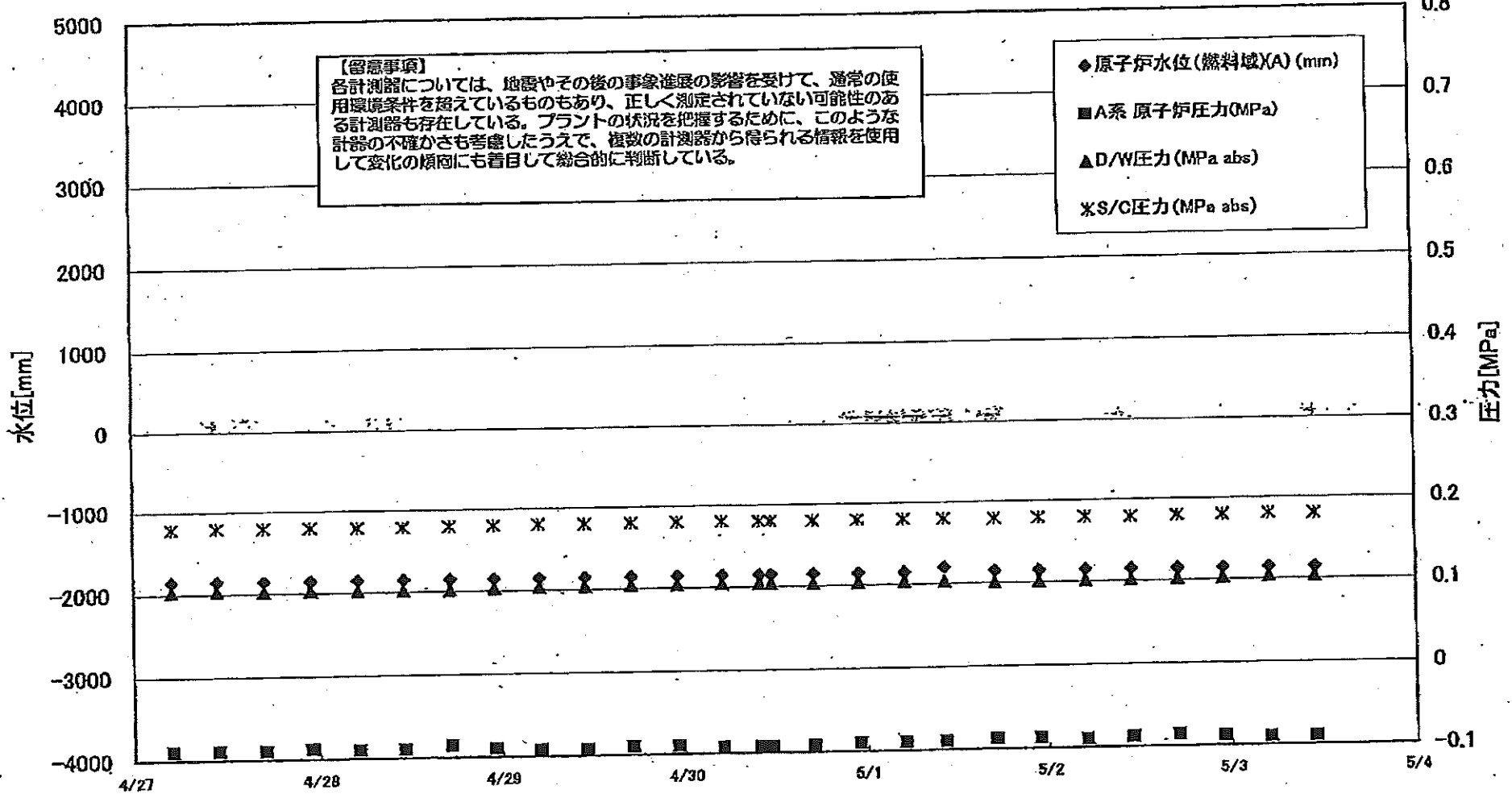
1F-2 温度に関するパラメータ

【留意事項】
各計測器については、地震やその後の事態進展の影響を受けて、通常の使用環境条件を逸脱しているものもあり、正しく測定されていない可能性のある計測器も存在している。プラントの状況を把握するために、このような計測の不確かさも考慮したうえで、複数の計測器から得られる情報を使用して変化の傾向にも着目して総合的に判断している。

	過し安全弁漏油検出器 RV-2-71A	主蒸気隔離弁漏洩 検出器 2-86A	給水ノズル N-4B 温度	CRDハウジング 上部温度	圧力容器下部 温度	圧力容器支持 スカート上部温	圧力容器ドレンバ イプ上部温度	D/W HVH戻り温 度(HVH-16A)	RPVクロー シール	原子炉抑制室 ガス温度	S/Gプール 水温度A	S/Gプール 水温度B
4/24 0:00	136.6	65.8	126.3			129.1	118.1	115	O.S	93	71.8	72.1
4/24 6:00	134	65.8	125.2			129.1	119.8	114	O.S	92	71.7	71.9
4/24 12:00	140.2	65.8	124.2			128.5	118.9	114	O.S	92	71.5	71.8
4/24 18:00	138.9	65.8	123.4			123.3	117.2	114	O.S	92	71.4	71.6
4/25 0:00	139.1	65.8	122.9			123.2	114.4	113	O.S	92	71.3	71.6
4/25 6:00	137.6	65.7	122.5			122	115.5	114	O.S	93	71.2	71.4
4/25 11:00	137.2	65.7	122.3			122.9	116.3	114	O.S	92	71.1	71.3
4/25 17:00	137.4	65.7	122.5			122.2	115.8	114	O.S	92	71	71.3
4/25 23:00	137.1	65.7	121.9			120.5	116.4	114	O.S	92	70.9	71.1
4/26 5:00	136.4	65.8	121.2			120	117.5	113	O.S	92	70.8	70.9
4/26 11:00	135.4	65.7	120.5			120.1	116.2	112	O.S	92	70.7	71
4/26 17:00	135.4	65.8	120.2			117.3	115	112	O.S	92	70.7	70.9
4/26 23:00	135	65.7	120.4			117	115.7	112	O.S	92	70.6	70.9
4/27 5:00	134.9	65.7	120.4			117.6	114	112	O.S	92	70.5	70.8
4/27 11:00	134.4	65.7	120.3			118	114.2	111	O.S	92	70.5	70.8
4/27 17:00	134	65.8	120.1			118.5	113.4	111	O.S	92	70.5	70.7
4/27 23:00	134.4	65.8	120.1			117.6	118.1	111	O.S	92	70.4	70.7
4/28 5:00	133.8	65.7	119.9			117.1	113.3	111	O.S	92	70.4	70.7
4/28 11:00	133.4	65.7	119.8			118.2	113.1	110	O.S	92	70.3	70.6
4/28 17:00	133.2	65.6	119.8			117	116.3	110	O.S	92	70.3	70.5
4/28 23:00	133	65.6	119.4			116.2	116.1	110	O.S	92	70	70.3
4/29 5:00	132.9	65.6	119.2			116.5	115.9	110	O.S	92	69.7	70
4/29 11:00	132.6	65.7	119.2			118.3	115.8	110	O.S	92	69.6	69.8
4/29 17:00	128	65.8	119.3			116.7	113	108	O.S	92	69.3	69.6
4/29 23:00	132.9	65.7	119.3			117.5	115.8	108	O.S	92	69.1	69.3
4/30 5:00	129.8	65.6	119.1			116.8	115.3	109	O.S	92	68.8	69.1
4/30 11:00	132.1	65.6	118.9			117.1	113.7	108	O.S	93	68.6	68.8
4/30 17:00	127.3	65.6	118.9			123.2	112.7	108	O.S	92	68.5	68.7
4/30 23:00	129.1	65.7	118.8			123.2	113.7	109	O.S	92	68.3	68.6
5/1 5:00	131.9	65.5	118.7			119.1	114.1	109	O.S	92	68.2	68.5
5/1 11:00	131.6	65.5	118.5			119.6	115	108	O.S	92	68.2	68.4
5/1 17:00	131.4	65.5	118.3			117.1	113.4	108	O.S	92	68.2	68.4
5/1 23:00	130.9	65.5	118			116.8	112.5	108	O.S	92	68.2	68.4
5/2 5:00	123.5	65.5	117.9			117.7	113.9	108	O.S	92	68.1	68.3
5/2 11:00	123.4	65.5	117.6			119.1	113.4	108	O.S	92	68	68.2
5/2 17:00	116.9	65.5	117.6			122.2	113.7	108	O.S	92	67.8	68.1
5/2 23:00	117.7	65.6	117.5			120.6	113.3	108	O.S	92	67.7	67.9
5/3 5:00	122.5	65.5	117.3			118.6	113.8	108	O.S	92	67.6	67.9
5/3 11:00	123.3	65.5	117.3			119.6	113.8	107	O.S	92	67.6	67.8

計器不良 計器不良

1F3 水位・圧力に関するパラメータ



1F3 水位・圧力に関するパラメータ

【留意事項】
各計測器については、地震やその後の事象進展の影響を受けて、通常の使用環境条件を超えているものもあり、正しく測定されていない可能性のある計測器も存在している。
プラントの状況を把握するために、このような計測の不確かさも考慮したうえで、複数の計測器から得られる情報を使用して変化の傾向にも着目して総合的に判断している。

日時	原子炉水位 (燃料域A) (mm)	原子炉水位 (燃料域B) (mm)	A系 原子炉圧力 (MPa)	B系 原子炉圧 力(MPa)	D/W圧力(MPa abs)	S/C圧力(MPa abs)	CAMS D/W(A) (Sv/h)	CAMS D/W(B) (Sv/h)	CAMS S/C(A) (Sv/h)	CAMS S/C(B) (Sv/h)	中操線量 (mSv/h)	備考
4/24 5:50	-1850	-2250	-0.089	-0.053	0.1031	0.1778	15.0	11.2	0.560	0.522	0.060	
4/24 12:00	-1850	-2250	-0.091	-0.051	0.1031	0.1780	14.9	11.1	0.558	0.521	0.070	
4/24 18:00	-1850	-2250	-0.091	-0.051	0.1034	0.1785	14.9	11.1	0.557	0.520	0.070	
4/25 0:00	-1850	-2250	-0.089	-0.055	0.1038	0.1787	14.8	11.1	0.556	0.519	0.070	
4/25 6:00	-1850	-2250	-0.089	-0.053	0.1041	0.1789	14.8	11.1	0.554	0.518	0.070	
4/25 11:00	-1800	-2250	-0.091	-0.055	0.1029	0.1787	14.7	11.0	0.553	0.517	0.050	
4/25 17:00	-1850	-2250	-0.089	-0.055	0.1034	0.1787	14.7	11.0	0.552	0.516	0.050	
4/25 23:00	-1800	-2250	-0.091	-0.055	0.1041	0.1792	14.6	11.0	0.551	0.515	0.050	
4/26 5:00	-1850	-2250	-0.087	-0.055	0.1043	0.1794	14.6	11.0	0.550	0.514	0.040	
4/26 9:00	-1850	-2250	-0.089	-0.055	0.1041	0.1794	14.5	10.9	0.549	0.513	0.040	
4/26 17:00	-1850	-2250	-0.089	-0.051	0.1033	0.1790	13.9	10.9	0.517	0.511	0.050	
4/26 23:00	-1850	-2250	-0.089	-0.049	0.1034	0.1792	14.2	10.9	0.530	0.510	0.050	
4/27 5:00	-1850	-2250	-0.089	-0.053	0.1031	0.1787	14.3	10.9	0.532	0.508	0.050	
4/27 11:00	-1850	-2250	-0.089	-0.053	0.1029	0.1792	14.3	10.8	0.534	0.507	0.040	
4/27 17:00	-1850	-2250	-0.089	-0.053	0.1022	0.1789	14.3	10.8	0.534	0.505	0.050	
4/27 23:00	-1850	-2250	-0.087	-0.055	0.1022	0.1789	14.3	10.8	0.534	0.504	0.045	
4/28 5:00	-1850	-2250	-0.089	-0.055	0.1017	0.1783	14.2	10.8	0.533	0.502	0.050	
4/28 11:00	-1850	-2250	-0.089	-0.055	0.1017	0.1785	14.2	10.7	0.532	0.501	0.050	
4/28 17:10	-1850	-2250	-0.085	-0.055	0.1017	0.1790	14.2	10.7	0.532	0.500	0.050	
4/28 23:00	-1850	-2250	-0.089	-0.060	0.1027	0.1792	14.1	10.7	0.530	0.498	0.040	
4/29 5:00	-1850	-2250	-0.091	-0.062	0.1036	0.1799	14.1	10.6	0.529	0.496	0.050	
4/29 11:00	-1850	-2250	-0.091	-0.060	0.1033	0.1796	17.0	10.6	0.527	0.495	0.050	
4/29 17:00	-1850	-2250	-0.089	-0.060	0.1038	0.1799	14.0	10.6	0.526	0.494	0.050	
4/29 23:00	-1850	-2250	-0.089	-0.064	0.1040	0.1804	14.0	10.5	0.525	0.492	0.050	
4/30 5:30	-1850	-2250	-0.091	-0.066	0.1043	0.1803	13.9	10.4	0.524	0.491	0.040	
4/30 10:00	-1850	-2250	-0.091	-0.064	0.1041	0.1803	13.9	10.4	0.523	0.490	0.040	
4/30 11:30	-1850	-2250	-0.091	-0.064	0.1040	0.1801	13.3	10.4	0.494	0.488	0.040	
4/30 17:00	-1850	-2250	-0.091	-0.064	0.1034	0.1797	13.7	10.4	0.515	0.488	0.040	
4/30 23:00	-1850	-2250	-0.089	-0.066	0.1033	0.1797	13.7	10.4	0.516	0.486	0.050	
5/1 5:00	-1850	-2250	-0.089	-0.066	0.1033	0.1796	13.7	10.3	0.516	0.485	0.050	
5/1 10:15	-1800	-2250	-0.089	-0.066	0.1027	0.1792	13.7	10.3	0.515	0.484	0.050	
5/1 17:00	-1850	-2250	-0.087	-0.064	0.1012	0.1785	13.6	10.2	0.514	0.482	0.050	
5/1 22:50	-1850	-2250	-0.087	-0.064	0.1013	0.1787	13.5	10.2	0.513	0.481	0.050	
5/2 5:00	-1850	-2250	-0.089	-0.064	0.1019	0.1790	13.4	10.1	0.512	0.480	0.040	
5/2 11:00	-1850	-2250	-0.087	-0.064	0.1019	0.1785	13.3	10.0	0.511	0.479	0.040	
5/2 17:00	-1850	-2250	-0.085	-0.066	0.1022	0.1794	13.2	9.95	0.509	0.477	0.040	
5/2 23:00	-1850	-2250	-0.087	-0.064	0.1027	0.1796	13.2	9.88	0.509	0.476	0.040	
5/3 5:00	-1850	-2250	-0.089	-0.068	0.1038	0.1806	13.1	9.81	0.508	0.475	0.050	
5/3 11:00	-1850	-2250	-0.089	-0.070	0.1031	0.1796	13.0	9.74	0.506	0.474	0.035	

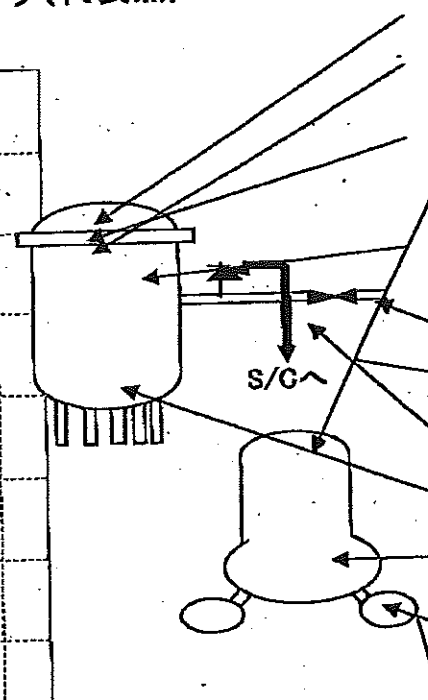
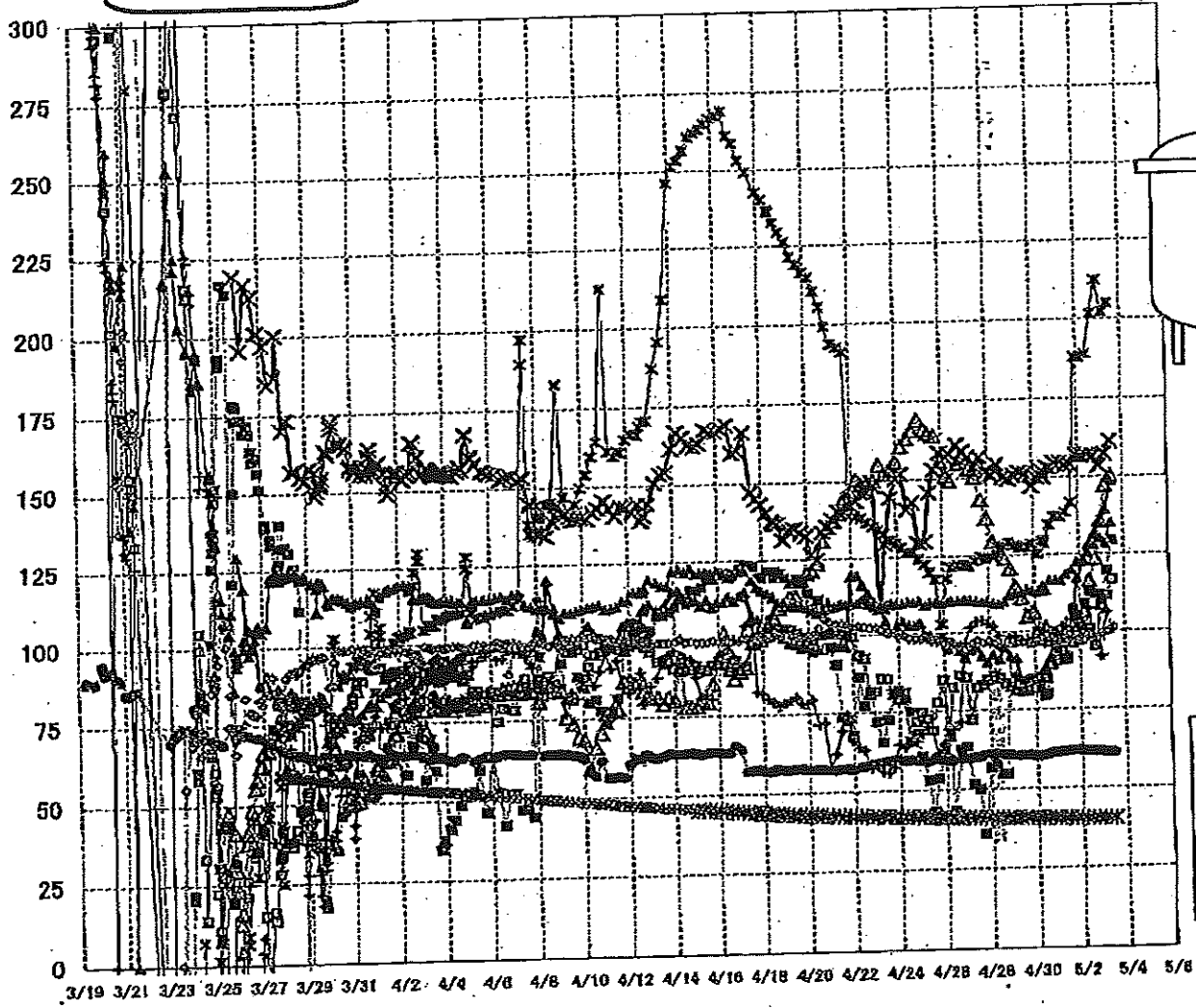
NO. VTTU

九水電力(株) 東京電力(株) 共同

2011年05月11日

3/22 22:36
計装用電源仮設復旧

1F-3 温度に関するパラメータ(代表点)



- ▲ RPV スカフホールド温度
- × RPV 胴フランジ下部温度
- △ RPV 胴フランジ
- × RPV ベロケール
- 給水ノズル N4B 温度
- 主蒸気隔離弁 2-86A リークオフ温度
- 逃し安全弁 2-71D 漏洩
- 逃し安全弁 2-71F 漏洩
- ▲ 圧力容器下部温度
- ↑ D/W HVH 戻り温度
- × S/C プール水温度 A
- ※ S/C プール水温度 B

【留意事項】
各計測器については、地震やその後の事象進展の影響を受けて、通常の使用環境条件を超えているものもあり、正しく測定されていない可能性のある計測器も存在している。プラントの状況を把握するために、このような計測器の不確かさも考慮したうえで、複数の計測器から得られる情報を使用して変化の傾向にも着目して総合的に判断している。

1F-3 温度に関するパラメータ

【留意事項】

各計測器については、地震やその後の事象進展の影響を受けて、通常の使用環境条件を超えているものもあり、正しく測定されていない可能性のある計測器も存在している。プラントの状況を把握するために、このような計器の不確かさも考慮したうえで、複数の計測器から得られる情報を使用して変化の傾向にも着目して総合的に判断している。

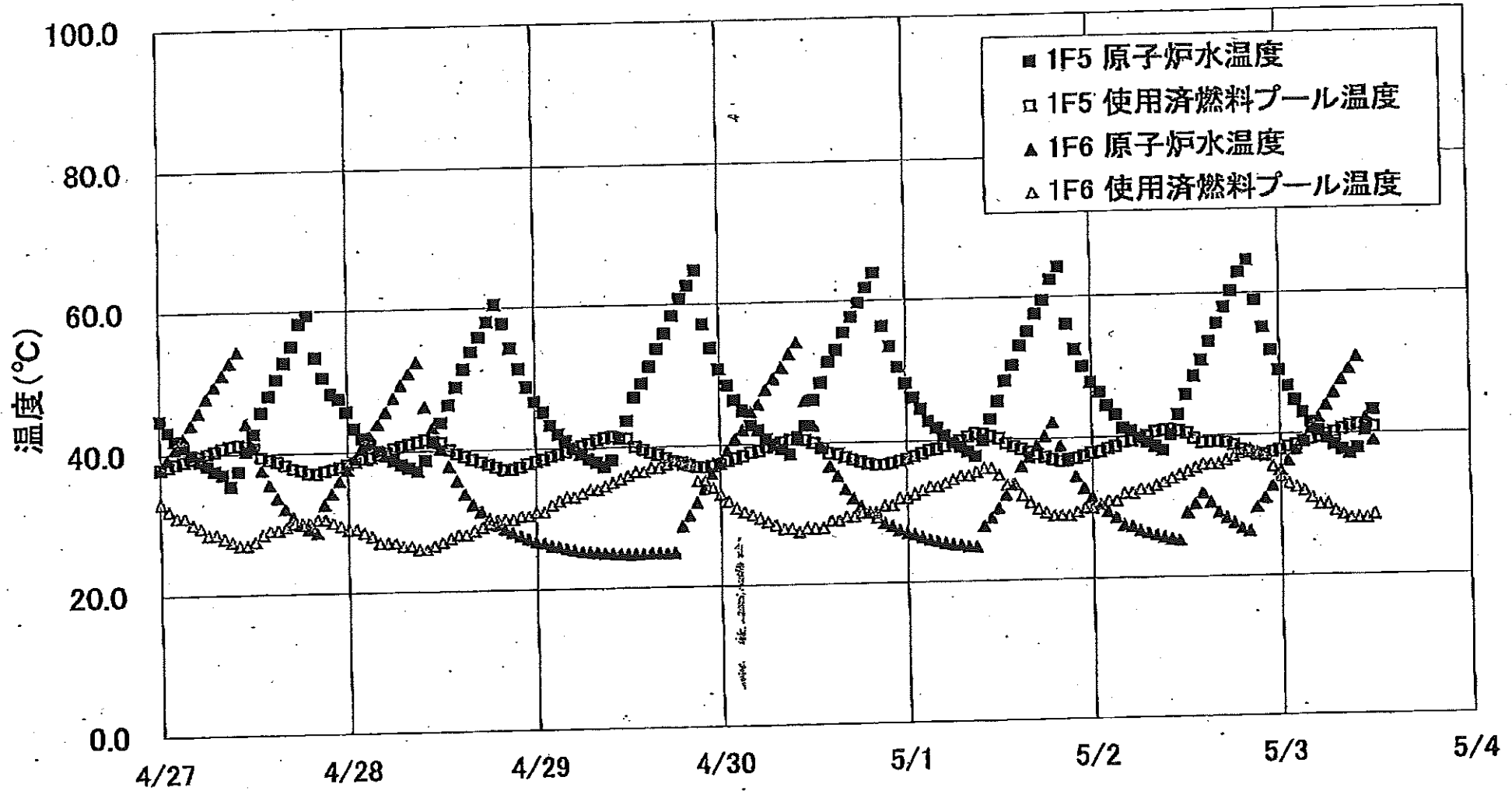
	給水/スルパ4B 温度	RPV 炉コア 温度	圧力容器下部温度	RPV ストップ 温度	RPV 炉コア 下部温度	過し安全弁 2-71D 温度	過し安全弁 2-71F 温度	主蒸気発生弁 2-95A リーク 温度	D/W HVH 戻り温度	RPVK ロール	S/C プール 水温度A	S/C プール 水温度B
4/26 17:00	86.2	154.8	110.5	94.3	160.7	62.4	96	59.6	71.2	122.2	41.3	41.3
4/26 23:00	85.6	156.6	110.7	92	158.7	63.2	96.1	59.7	96.7	122.2	41.2	41.2
4/27 5:00	72	153.1	110.7	94.3	157	51.7	96.3	59.9	101.9	121.7	41.2	41.2
4/27 11:00	82.3	150.4	110.3	95.3	153.7	50	97.3	59.9	100.6	123.4	41.1	41.1
4/27 17:00	83.2	143.2	109.9	92.4	156.9	36	96.7	60.6	104	124.6	41.1	41.1
4/27 23:00	84.6	137.1	110.2	90.5	152.1	58.6	97.2	60.7	102.9	124.1	41.1	41.1
4/28 5:00	86	129.5	109.6	92.7	150.9	57.8	98.2	60.9	102.1	124.7	41	41
4/28 11:00	85.1	127.2	109.4	91.3	154.4	54.7	96.6	60.7	98.9	125.4	41	41
4/28 17:10	83.5	124.1	110	94.9	150.1	54.7	96	60.6	93.5	128	41	41
4/28 23:00	82.4	120.6	112.1	92.2	149.7	95.3	96.8	60.5	98.1	129.1	40.9	40.9
4/29 5:00	81.3	114.7	112.7	91.6	150.9	85.1	96.7	60.2	98.8	128.3	40.9	40.9
4/29 11:00	80.6	111	112.9	84	151.7	84	96.7	60.3	97.2	127.4	40.9	40.9
4/29 17:00	80.9	105.1	113.7	83.7	151.2	84.5	96.3	60.4	97.6	127.6	40.8	40.8
4/29 23:00	81.6	108.2	113.3	83.2	147.1	84.8	96.1	60.1	97.9	128.6	40.8	40.8
4/30 5:00	83.6	100.9	113.1	84.6	150	81.6	97	60	101.2	125.3	40.7	40.7
4/30 10:00	84.6	100.6	114.7	87.6	152.1	79.2	96.2	60.4	100.2	129.7	40.7	40.7
4/30 11:30	84.8	101.2	113.4	88.2	150	79.8	96.5	60.3	96.9	128.9	40.7	40.7
4/30 17:00	89.1	96.5	116.5	91.8	153	99.7	96.9	61	98.7	134.7	40.7	40.7
4/30 23:00	90.5	98.2	116.6	97.6	154.6	94.3	96.6	61.2	99.3	137.3	40.6	40.6
5/1 5:00	93.7	99.6	116.5	98.8	154.6	91.3	96.9	61.2	101.7	137.3	40.6	40.6
5/1 10:15	90.8	102.2	118.4	102.7	153.6	91.7	97.2	61.4	101.7	138.7	40.6	40.6
5/1 17:00	96.1	102.9	119.9	104.6	153.9	107.2	97.7	61.6	99.9	141.7	40.5	40.5
5/1 22:50	96.8	104.4	122.4	117.2	157	104.4	97.5	61.8	101.5	188.2	40.5	40.5
5/2 5:00	99.2	106.4	123.6	122.5	156.7	108.9	97.1	61.2	100.4	188.1	40.5	40.5
5/2 11:00	100.8	115	125.3	127.8	156.8	112.7	98.6	61.2	108.3	189	40.5	40.5
5/2 17:00	95.1	123.6	127.8	131.2	156.6	112	97.5	61.3	96.6	201.7	40.4	40.4
5/2 23:00	108	135.6	130.1	135.4	153.4	109.5	99.3	61.1	92	212.3	40.4	40.4
5/3 5:00	111.6	147.1	128.5	139.3	157.2	119.5	100	60.9	106	202.2	40.4	40.4
5/3 11:00	116.6	150.1	135.1	148.6	161.2	129.3	101.1	60.8	100.5	205	40.4	40.4

NO. 0770

2011年05月01日

2011年05月01日

1F5/6 原子炉水温度、使用済燃料プール温度推移



1F5/6 原子炉水温度・使用済燃料プール温度

	1F5 原子炉水温度	1F5 使用済燃料プール温度	1F6 原子炉水温度	1F6 使用済燃料プール温度
4/30 18:00	59.7	37.3	31.0	30.0
4/30 19:00	61.9	37.0	30.1	30.1
4/30 20:00	64.0	36.8	30.0	29.3
4/30 21:00	58.3	36.8	28.5	31.0
4/30 22:00	53.4	37.0	28.1	31.0
4/30 23:00	50.5	37.3	27.5	32.0
5/1 0:00	48.2	37.8	27.1	32.0
5/1 1:00	46.1	37.9	26.9	32.5
5/1 2:00	44.5	38.3	26.4	33.0
5/1 3:00	42.8	38.7	26.0	33.5
5/1 4:00	41.8	38.9	25.8	33.5
5/1 5:00	40.7	39.3	25.5	34.0
5/1 6:00	39.7	39.7	25.3	34.5
5/1 7:00	39.1	40.0	25.2	35.0
5/1 8:00	38.4	40.5	25.0	35.0
5/1 9:00	37.7	40.9	24.9	35.5
5/1 10:00	40.0	40.8	27.8	36.0
5/1 11:00	42.9	40.5	29.9	36.0
5/1 12:00	45.4	40.2	30.2	35.0
5/1 13:00	48.2	39.4	32.1	33.5
5/1 14:00	50.3	39.0	33.8	33.5
5/1 15:00	53.1	38.6	36.1	32.0
5/1 16:00	55.1	38.2	37.4	31.0
5/1 17:00	57.6	37.8	39.0	30.0
5/1 18:00	59.5	37.4	40.3	29.5
5/1 19:00	62.5	37.0	42.2	29.0
5/1 20:00	64.3	36.7	38.9	29.0
5/1 21:00	58.0	36.9	36.8	29.0
5/1 22:00	52.4	37.1	34.5	29.5
5/1 23:00	50.0	37.4	32.8	30.0
5/2 0:00	47.7	37.8	31.5	30.0
5/2 1:00	46.3	38.0	30.5	30.5
5/2 2:00	44.4	38.4	29.4	31.0
5/2 3:00	43.1	38.7	28.6	31.0
5/2 4:00	41.2	39.3	27.5	32.0
5/2 5:00	40.8	39.4	27.3	32.0
5/2 6:00	39.8	39.8	28.7	32.5
5/2 7:00	39.2	40.1	28.4	32.5
5/2 8:00	38.6	40.6	28.0	33.0
5/2 9:00	38.0	40.8	25.7	33.5
5/2 10:00	40.2	40.9	25.4	34.0
5/2 11:00	43.0	40.7	25.2	34.5
5/2 12:00	45.7	40.4	28.1	35.0
5/2 13:00	48.3	39.6	30.3	35.5
5/2 14:00	50.5	39.0	31.8	36.0
5/2 15:00	53.1	38.1	30.4	36.0
5/2 16:00	55.7	39.1	29.1	36.0
5/2 17:00	58.0	39.0	28.9	36.5
5/2 18:00	60.3	38.6	27.5	37.0
5/2 19:00	63.0	37.9	28.8	37.5
5/2 20:00	64.8	37.5	28.4	38.0
5/2 21:00	59.0	37.1	29.7	37.5
5/2 22:00	56.0	37.2	31.0	37.0
5/2 23:00	51.8	37.5	32.7	35.5
5/3 0:00	48.9	37.8	34.9	34.0
5/3 1:00	46.7	38.2	36.3	33.0
5/3 2:00	44.7	38.5	37.8	32.5
5/3 3:00	43.0	38.9	39.2	32.0
5/3 4:00	41.6	39.3	40.7	31.0
5/3 5:00	40.4	39.5	42.2	30.0
5/3 6:00	39.3	39.9	44.0	30.0
5/3 7:00	38.4	40.2	45.7	29.0
5/3 8:00	37.7	40.6	47.5	28.5
5/3 9:00	37.1	41.0	49.0	28.0
5/3 10:00	37.9	41.3	50.7	28.0
5/3 11:00	40.4	41.1	42.1	28.0
5/3 12:00	43.2	40.8	39.0	28.5