

福島第一原子力発電所 プラント関連パラメータ (水位・圧力・温度などのデータ)

4月20日 06:00 現在

【備考】  
各計器については、地震やその後の事象進展の影響を受けて、通常の使用環境条件と異なるものもあり、正しく測定されていない可能性のある計測器も存在している。プラントの状況を把握するために、このような計器の不確かさも考慮したうえで、複数の計測器から得られる情報を使用して変化の傾向にも着目して総合的に判断している。

号機	1号機	2号機	3号機	4号機	5号機	6号機	
原子炉注水状況	給水ポンプを用いた淡水注入中。 流量 6m <sup>3</sup> /h (4/3 17:30) 仮設計器	消火系ポンプを用いた淡水注入中。 流量 7m <sup>3</sup> /h (4/15 17:00) 仮設計器	消火系ポンプを用いた淡水注入中。 流量 7m <sup>3</sup> /h (4/3 17:32) 仮設計器		※2 (原子炉の除熱機能が維持されており、注水不要)		
原子炉水位	燃料域A: -1600mm 燃料域B: -1650mm (4/20 00:00 現在)	燃料域A: -1500mm 燃料域B: -2100mm (4/20 00:00 現在)	燃料域A: -1850mm 燃料域B: -2250mm (4/20 00:02 現在)		停止域 2074mm (4/20 06:00 現在)	停止域 1932mm (4/20 06:00 現在)	
原子炉圧力	A系 0.423MPa g (A) B系 1.070MPa g (B) ※3 (4/20 00:00 現在)	A系 -0.020MPa g (A) ※3 B系 -0.027MPa g (D) ※3 (4/20 00:00 現在)	A系 -0.038MPa g (A) ※3 B系 -0.087MPa g (C) ※3 (4/20 00:02 現在)		0.007MPa g (4/20 06:00 現在)	0.010MPa g (4/20 06:00 現在)	
原子炉水温度	(系統流量がないため採取不可)				34.2℃ (4/20 06:00 現在)	22.5℃ (4/20 06:00 現在)	
原子炉圧力容器 まわり温度	給水/炉 温度: 164.1℃ ※3 圧力容器下部温度: 113.9℃ (4/20 00:00 現在)	給水/炉 温度: 133.4℃ 圧力容器下部温度: ※1 (4/20 00:00 現在)	給水/炉 温度: 98.5℃ ※3 圧力容器下部温度: 109.5℃ (4/20 00:02 現在)	※2 (全燃料取出 中につき監視 対象外)	※2 (原子炉水温度にて監視中)		
D/W-S/C 圧力	D/W: 0.165MPa abs S/C: 0.165MPa abs (4/20 00:00 現在)	D/W: 0.080MPa abs S/C ※1 (4/20 00:00 現在)	D/W: 0.1041MPa abs S/C: 0.1734MPa abs (4/20 00:02 現在)				
D/W 雰囲気温度	RPVパローシール: 118.0℃ HVH戻り: 96.3℃ (4/20 00:00 現在)	RPVパローシール: ※1 HVH戻り: 124℃ (4/20 00:00 現在)	RPVパローシール: 216.6℃ ※3 HVH戻り: 78.3℃ (4/20 00:02 現在)				
CAMS 放射線 モニタ	D/W (A) ※1 (B) ※1 S/C (A) 9.89×10 <sup>-1</sup> Sv/h ※3 (B) 2.10×10 <sup>0</sup> Sv/h ※3 (4/20 00:00 現在)	D/W (A) 2.51×10 <sup>1</sup> Sv/h (B) 2.85×10 <sup>1</sup> Sv/h S/C (A) 5.60×10 <sup>-1</sup> Sv/h ※3 (B) 8.93×10 <sup>1</sup> Sv/h ※3 (4/20 00:00 現在)	D/W (A) 1.56×10 <sup>1</sup> Sv/h (B) 1.17×10 <sup>1</sup> Sv/h S/C (A) 5.88×10 <sup>-1</sup> Sv/h ※3 (B) 5.44×10 <sup>-1</sup> Sv/h ※3 (4/20 00:02 現在)			※2 (原子炉の除熱機能が維持されているた め監視対象外)	
S/C 温度	A系: 53.3℃ B系: 53.2℃ (4/20 00:00 現在)	A系: 74.3℃ B系: 74.6℃ (4/20 00:00 現在)	A系: 43.0℃ B系: 43.0℃ (4/20 00:02 現在)				
D/W 設計使用圧力	0.384MPa g (0.485MPa abs)	0.384MPa g (0.485MPa abs)	0.384MPa g (0.485MPa abs)				
D/W 最高使用圧力	0.427MPa g (0.528MPa abs)	0.427MPa g (0.528MPa abs)	0.427MPa g (0.528MPa abs)				
使用済燃料プール 温度	※1	72.0℃ (4/20 00:00 現在)	※1	※1	36.6℃ (4/20 06:00 現在)	31.0℃ (4/20 06:00 現在)	
FPC 水位センサー バルブ	4500mm (4/20 00:00 現在)	5050mm (4/20 00:00 現在)	※1	4300mm (4/20 00:02 現在)	※2		
電源	外部電源受電中 (P/C2C)			外部電源受電中 (P/C4D)		外部電源受電中	
その他情報				共用プール: 32℃程度 (4/19 7:30)	5u: SHCモード (4/19 19:03~)	6u: SHCモード (4/19 10:33~)	

公開可

圧力換算 ゲージ圧(MPa g) = 絶対圧(MPa abs) - 大気圧(標準大気圧 0.1013 MPa)  
絶対圧(MPa abs) = ゲージ圧(MPa g) + 大気圧(標準大気圧 0.1013 MPa)

※1: 計器不良  
※2: データ採取対象外  
※3: 状況推移を継続確認中

福島第一原子力発電所 プラント関連パラメータ (水位・圧力・温度などのデータ)

4月20日 06:00 現在

【留意事項】

各計測器については、地震やその後の事象進展の影響を受けて、通常の使用環境条件を超えているものもあり、正しく測定されていない可能性のある計測器も存在している。プラントの状況を把握するために、このような計器の不確かさも考慮したうえで、複数の計測器から得られる情報を使用して変化の傾向にも着目して総合的に判断している。

号機	1号機	2号機	3号機	4号機	5号機	6号機
原子炉注水状況	給水ポンプを用いた淡水注入中。 流量 6m <sup>3</sup> /h (4/3 17:30) 仮設計器	消火ポンプを用いた淡水注入中。 流量 7m <sup>3</sup> /h (4/15 17:00) 仮設計器	消火ポンプを用いた淡水注入中。 流量 7m <sup>3</sup> /h (4/3 17:32) 仮設計器		※2 (原子炉の除熱機能が維持されており、注水不要)	
原子炉水位	燃料域A: -1600mm 燃料域B: -1650mm (4/20 00:00 現在)	燃料域A: -1500mm 燃料域B: -2100mm (4/20 00:00 現在)	燃料域A: -1850mm 燃料域B: -2250mm (4/20 00:02 現在)		停止域 2074mm (4/20 06:00 現在)	停止域 1932mm (4/20 06:00 現在)
原子炉圧力	A系 0.423MPa g (A) ※3 B系 1.070MPa g (B) ※3 (4/20 00:00 現在)	A系 0.020MPa g (A) ※3 B系 0.027MPa g (D) ※3 (4/20 00:00 現在)	A系 0.038MPa g (A) ※3 B系 0.087MPa g (C) ※3 (4/20 00:02 現在)		0.007MPa g (4/20 06:00 現在)	0.010MPa g (4/20 06:00 現在)
原子炉水温度	(系統流量がないため採取不可)				34.2°C (4/20 06:00 現在)	22.5°C (4/20 06:00 現在)
原子炉圧力容器 まわり温度	給水圧力温度: 164.1°C ※3 圧力容器下部温度: 113.9°C (4/20 00:00 現在)	給水圧力温度: 133.4°C 圧力容器下部温度: ※1 (4/20 00:00 現在)	給水圧力温度: 98.5°C ※3 圧力容器下部温度: 109.5°C (4/20 00:02 現在)	※2 (全燃料取出中につき監視対象外)	※2 (原子炉水温度にて監視中)	
D/W-S/C 圧力	D/W 0.165MPa abs S/C 0.165MPa abs (4/20 00:00 現在)	D/W 0.080MPa abs S/C ※1 (4/20 00:00 現在)	D/W 0.1041MPa abs S/C 0.1734MPa abs (4/20 00:02 現在)			
D/W 雰囲気温度	RPVベロ-シール: 118.0°C HVH戻り: 96.3°C (4/20 00:00 現在)	RPVベロ-シール: ※1 HVH戻り: 124°C (4/20 00:00 現在)	RPVベロ-シール: 216.6°C ※3 HVH戻り: 78.3°C (4/20 00:02 現在)			
CAMS放射線 モニタ	D/W (A) ※1 (B) ※1 S/C (A) 9.89×10 <sup>-1</sup> Sv/h ※3 (B) 2.10×10 <sup>-1</sup> Sv/h ※3 (4/20 00:00 現在)	D/W (A) 2.51×10 <sup>-1</sup> Sv/h (B) 2.85×10 <sup>-1</sup> Sv/h S/C (A) 5.60×10 <sup>-1</sup> Sv/h ※3 (B) 8.93×10 <sup>-1</sup> Sv/h ※3 (4/20 00:00 現在)	D/W (A) 1.56×10 <sup>-1</sup> Sv/h (B) 1.17×10 <sup>-1</sup> Sv/h S/C (A) 5.88×10 <sup>-1</sup> Sv/h ※3 (B) 5.44×10 <sup>-1</sup> Sv/h ※3 (4/20 00:02 現在)			※2 (原子炉の除熱機能が維持されているため監視対象外)
S/C 温度	A系: 53.3°C B系: 53.2°C (4/20 00:00 現在)	A系: 74.3°C B系: 74.6°C (4/20 00:00 現在)	A系: 43.0°C B系: 43.0°C (4/20 00:02 現在)			
D/W 設計使用圧力	0.384MPa g (0.485MPa abs)	0.384MPa g (0.485MPa abs)	0.384MPa g (0.485MPa abs)			
D/W 最高使用圧力	0.427MPa g (0.528MPa abs)	0.427MPa g (0.528MPa abs)	0.427MPa g (0.528MPa abs)			
使用済燃料プール 温度	※1	72.0°C (4/20 00:00 現在)	※1	※1	36.6°C (4/20 06:00 現在)	31.0°C (4/20 06:00 現在)
FPC 核燃料 高さ	4500mm (4/20 00:00 現在)	5050mm (4/20 00:00 現在)	※1	4300mm (4/20 00:02 現在)		※2
電源	外部電源受電中 (P/C2C)		外部電源受電中 (P/C4D)		外部電源受電中	
その他情報				共用プール: 32°C程度 (4/19 7:30)	5u: SHCモード (4/19 19:03~)	6u: SHCモード (4/19 10:33~)

公開可

圧力換算 ゲージ圧(MPa g) = 絶対圧(MPa abs) - 大気圧(標準大気圧 0.1013 MPa)  
絶対圧(MPa abs) = ゲージ圧(MPa g) + 大気圧(標準大気圧 0.1013 MPa)

※1: 計器不良  
※2: データ採取対象外  
※3: 状況推移を継続確認中

No. 3412 F. Z 2011年 4月20日 14時11分 東京電力(株) 原子力発電 福島

福島第一原子力発電所 プラント関連パラメータ (水位・圧力・温度などのデータ) に関する補足説明

■各パラメータに関する補足説明

項目	記載方法	測定方法	記載点数/Ch 数 or 系統数
原子炉注水状況	注水流量/変更時間を記載 (注水流量を変更した場合のみ更新)。	仮設計器	1/1系統
原子炉水位	燃料域を監視する水位計にて測定したデータを記載。	本設指示計	A系 1/1Ch B系 1/1Ch
原子炉圧力	計器盤より圧力計器から伝送される電圧値を測定し、電圧値を圧力に換算したものを記載。A系/B系それぞれ複数点データがあるが、1点を代表として採取し記載。	本設計器盤より電圧値を測定し圧力に換算	A系 1/2Ch B系 1/2Ch
原子炉水温度	温度計設置箇所には系統流量がないためデータ未採取	—	—
原子炉圧力容器 まわり温度	原子炉圧力容器まわり温度は複数箇所から採取しているが、全体把握の観点から代表部位として「給水ノズル位置」、「圧力容器下部」のデータを記載	本設記録計	給水ノズル位置 1/4Ch 圧力容器下部 1/2Ch (1号) 1/1Ch (2~3号)
D/W・S/C圧力	本設指示計の指示値を記載。本設指示計にて採取できない場合には、計器盤より測定した電圧値を圧力に換算したものを記載。 (D/W:ドライウェル、S/C:圧力抑制室)	本設指示計:1号、2号 本設計器盤(電圧測定): 3号	本設指示計 1/1系統 本設記録計 常用1/1Ch 広域1/1Ch
D/W 雰囲気温度	D/W 内の雰囲気温度は複数箇所から採取しているが、全体把握の観点から代表部位として「D/W上部 (RPVベローシール温度)、中央部 (D/WHVH戻り空気温度)」のデータを記載。(RPV:原子炉圧力容器、HVH:空調ユニット)	本設記録計	RPVベローシール 1/5Ch D/WHVH戻り 1/5Ch
CAMS放射線 モニタ	本設指示計の指示値を記載。 (CAMS:格納容器雰囲気モニタ系)	本設指示計	D/W A系 1/1Ch B系 1/1Ch S/C A系 1/1Ch B系 1/1Ch
S/C温度	本設記録計の指示値を記載。A系/B系それぞれ複数点データがあるが、1点を代表として採取し記載。	本設記録計	A系1/4Ch (1号)、8Ch (2~3号) B系1/4Ch (1号)、8Ch (2~3号)
使用済燃料プール 温度	本設記録計の指示値を記載。 (非熱モード:非常時熱負荷モード、SHCモード:原子炉停止時冷却系モード)	本設記録計	1/2Ch (1号)、1Ch (2~4号)
FPC移行サーキット バルブ	本設指示計の指示値を記載。 (FPC:燃料プール冷却浄化系)	本設指示計	1/1系統

■注記に関する補足説明

項目	内容	4月20日06時時点の状況
計器不良	計器不良:指示値ダウン(オーバー)スケール/検出器の不良	1号機 使用済燃料プール温度、CAMS D/W放射線モニタ 2号機 圧力容器下部温度、S/C圧力、RPVベローシール温度 3号機 使用済燃料プール温度、スキマーサーキットタンクレベル 4号機 使用済燃料プール温度
データ採取対象外	4号機:炉心に燃料がないため、原子炉及びD/W関連のデータは採取せず。 5~6号機:現在冷温停止中のため、D/W関連データは採取せず。	—
状況推移を 継続確認中	指示は出ているものの、指示値ハンチング・マイナス表示など他パラメータと明らかに異なる推移を示したものの。	1号機 原子炉圧力、給水ノズル温度、CAMS S/C放射線モニタ 2号機 原子炉圧力、CAMS S/C放射線モニタ 3号機 原子炉圧力、RPVベローシール温度、給水ノズル温度、CAMS S/C放射線モニタ



# 1F1 水位・圧力に関するパラメータ

【留意事項】  
各計測器については、地震やその他の事象進展の影響を受けて、通常の運用環境条件を超えているものもあり、正しく測定されていない可能性のある計測器も存在している。  
プラントの状況を把握するために、このような計測器の不確かさも考慮したうえで、複数の計測器から得られる情報を活用して変化の傾向にも着目して総合的に判断している。

日時	原子炉水位 (燃料域)(A) (mm)	原子炉水位 (燃料域)(B) (mm)	A系 原子炉圧 力(MPa)	B系 原子炉 圧力(MPa)	D/W圧力 (MPa abs)	S/C圧力 (MPa abs)	CAMS D/W(A) (Sv/h)	CAMS D/W(B) (Sv/h)	CAMS S/C(A) (Sv/h)	CAMS S/C(B) (Sv/h)	備考
4/13 3:30					0.190	0.165				10.4	
4/13 6:00	-1650	-1650	0.423	0.928	0.190	0.165				10.4	
4/13 9:00					0.190	0.165				10.4	
4/13 12:00	-1600	-1650	0.420	0.933	0.190	0.165				10.3	
4/13 15:00					0.190	0.165				10.3	
4/13 18:00	-1600	-1650	0.425	0.938	0.190	0.165				10.2	
4/13 21:00					0.190	0.165				10.2	
4/14 0:00	-1600	-1600	0.423	0.940	0.190	0.165				10.1	
4/14 3:00					0.190	0.165				10.1	
4/14 6:00	-1600	-1600	0.420	0.940	0.190	0.165				10.0	
4/14 9:00					0.190	0.165				10.0	
4/14 12:00	-1600	-1600	0.423	0.948	0.190	0.165				9.96	
4/14 15:00					0.190	0.165				9.92	
4/14 18:00	-1600	-1600	0.425	0.940	0.190	0.170				9.87	
4/14 21:00					0.190	0.170				9.82	
4/15 0:00	-1550	-1550	0.428	0.953	0.190	0.170				9.77	
4/15 3:00			0.428	0.953	0.185	0.165				9.72	
4/15 6:00	-1550	-1600	0.430	0.965	0.190	0.170				9.68	
4/15 12:00	-1650	-1650	0.430	0.965	0.190	0.170				9.58	
4/15 18:00	-1650	-1650	0.428	0.963	0.190	0.170			1.21	9.49	
4/15 21:00					0.190	0.170			1.21	9.44	
4/16 0:00	-1650	-1700	0.423	0.978	0.185	0.170			1.20	9.39	
4/16 3:00					0.190	0.170			1.20	9.35	
4/16 6:00	-1650	-1650	0.423	0.978	0.190	0.170			1.20	9.30	
4/16 9:00					0.185	0.170			1.20	9.26	
4/16 12:00	-1650	-1650	0.423	0.975	0.185	0.175			1.19	9.22	
4/16 15:00					0.185	0.170			1.19	9.17	
4/16 18:00	-1650	-1650	0.423	0.985	0.185	0.175			1.19	9.11	
4/16 21:00					0.180	0.175			1.18	9.08	
4/17 0:00	-1650	-1650	0.425	0.993	0.180	0.175			1.18	9.03	

2011年 4月20日 7時1分 東京電力(株)原子力安全部 会議室 No. 3415 P. 5

# 1F1 水位-圧力に関するパラメータ

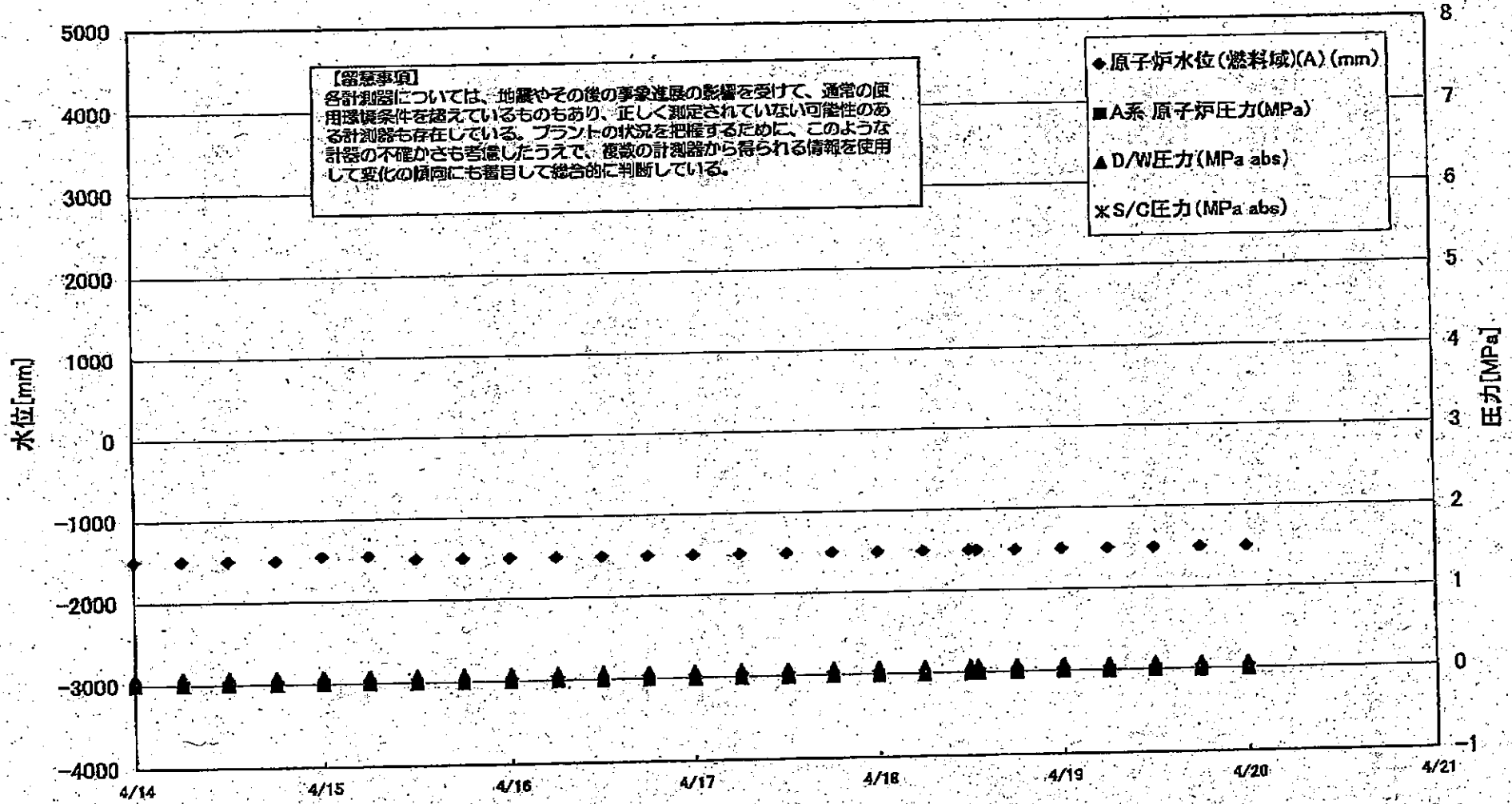
【留意事項】  
 各計測器については、地震やその後の事象進展の影響を受けて、通常の使用環境条件を超えているものもあり、正しく測定されていない可能性のある計測器も存在している。  
 プラントの状況を把握するために、このような計器の不確かさも考慮しうえて、複数の計測器から得られる情報を使用して変化の傾向にも着目して総合的に判断している。

日時	原子炉水位 (燃料域)(A) (mm)	原子炉水位 (燃料域)(B) (mm)	A系 原子炉圧 力(MPa)	B系 原子炉 圧力(MPa)	D/W圧力 (MPa abs)	S/C圧力 (MPa abs)	CAMS D/W(A) (Sv/h)	CAMS D/W(B) (Sv/h)	CAMS S/C(A) (Sv/h)	CAMS S/C(B) (Sv/h)	備考
4/17 3:00					0.180	0.175			1.16	8.91	
4/17 6:00	-1650	-1650	0.425	1.003	0.180	0.175			1.12	8.38	
4/17 9:00					0.180	0.175			1.09	7.55	
4/17 12:00	-1650	-1650	0.420	0.973	0.175	0.170			1.07	6.67	
4/17 15:00					0.180	0.175			1.06	5.93	
4/17 18:00	-1650	-1650	0.423	1.008	0.175	0.175			1.04	5.32	
4/17 21:00					0.175	0.170			1.03	4.77	
4/18 0:00	-1650	-1650	0.420	1.015	0.175	0.170			1.02	4.26	
4/18 6:00	-1650	-1650	0.423	1.030	0.170	0.170			1.00	3.30	
4/18 9:00					0.170	0.170			0.996	2.90	
4/18 12:00	-1650	-1650	0.428	1.035	0.170	0.170			0.992	2.56	
4/18 13:00					0.170	0.170			0.992	2.55	
4/18 18:00	-1600	-1550	0.423	1.023	0.170	0.170			0.989	2.33	
4/18 21:00					0.170	0.170			0.990	2.31	
4/19 0:00	-1600	-1550	0.425	1.035	0.170	0.170			0.990	2.30	
4/19 3:00					0.170	0.170			0.989	2.28	
4/19 6:00	-1600	-1550	0.423	1.040	0.170	0.170			0.989	2.26	
4/19 9:00					0.165	0.170			0.988	2.24	
4/19 12:00	-1600	-1550	0.430	1.048	0.165	0.170			0.988	2.21	
4/19 15:00					0.170	0.170			0.988	2.19	
4/19 18:00	-1600	-1600	0.428	1.065	0.170	0.170			0.987	2.14	
4/19 21:00					0.165	0.170			0.987	2.11	
4/20 0:00	-1650	-1650	0.423	1.070	0.165	0.165			0.989	2.10	

計器不良 計器不良

2011年 4月20日 18時 / 東京電力(株)原子力安全部 試験室 No. 3412 P. 0

### 1F2 水位・圧力に関するパラメータ



1F2 水位-圧力に関するパラメータ

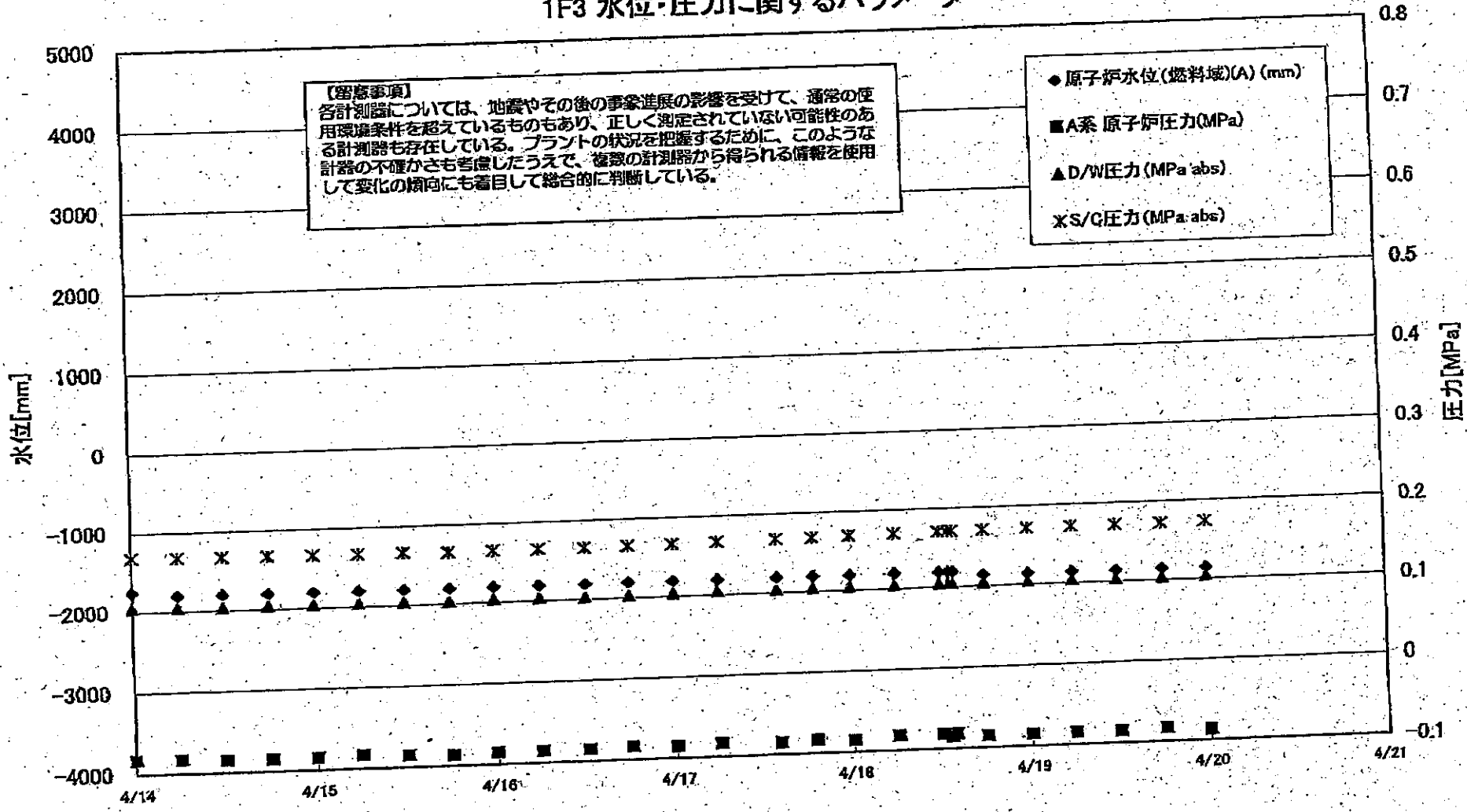
【留意事項】  
 各計測器については、地震やその他の事業進展の影響を受けて、通常の運用環境条件を踏えているものもあり、正しく測定されていない可能性のある計測器も存在している。  
 プラントの状況を把握するために、このような計測器の不確かさも考慮したうえで、複数の計測器から得られる情報を活用して変化の傾向にも着目して総合的に判断している。

日時	原子炉水位 (燃料域)(A) (mm)	原子炉水位 (燃料域)(B) (mm)	A系 原子炉圧 力(MPa)	B系 原子炉 圧力(MPa)	D/W圧力 (MPa abs)	S/C圧力 (MPa abs)	GAMS D/W(A) (Sv/h)	GAMS D/W(B) (Sv/h)	GAMS S/C(A) (Sv/h)	GAMS S/C(B) (Sv/h)	中操線量 (mSv/h)	備考
4/13 6:00	-1500	-2100	-0.018	-0.023	0.095		27.9		0.656		0.08	
4/13 12:00	-1500	-2050	-0.016	-0.020	0.095		27.9		0.653		0.10	
4/13 18:00	-1500	-2050	-0.016	-0.018	0.095		27.8		0.648		0.08	
4/14 0:00	-1500	-2050	-0.016	-0.020	0.095		27.7		0.645		0.08	
4/14 6:00	-1500	-2050	-0.016	-0.021	0.095		27.6		0.641		0.08	
4/14 12:00	-1500	-2050	-0.016	-0.021	0.090		27.4		0.637		0.09	
4/14 18:00	-1500	-2050	-0.018	-0.020	0.090		27.3		0.633		0.09	
4/15 0:00	-1450	-2050	-0.018	-0.023	0.090		27.1		0.629		0.09	
4/15 6:00	-1450	-2050	-0.018	-0.025	0.090		27.0		0.624		0.09	
4/15 12:00	-1500	-2100	-0.018	-0.023	0.090		26.9		0.620		0.10	
4/15 18:00	-1500	-2050	-0.018	-0.023	0.090		26.8	30.4	0.616	56.2	0.10	
4/16 0:00	-1500	-2100	-0.018	-0.023	0.085		26.6	30.2	0.612	70.0	0.08	
4/16 6:00	-1500	-2100	-0.018	-0.023	0.090		26.5	30.1	0.608	133.0	0.08	
4/16 12:00	-1500	-2100	-0.018	-0.025	0.090		26.4	30.0	0.608	135.0	0.09	
4/16 18:00	-1500	-2100	-0.020	-0.025	0.085		26.3	29.9	0.611	127.0	0.07	
4/17 0:00	-1500	-2100	-0.023	-0.025	0.085		26.2	29.8	0.608	113.0	0.08	
4/17 6:00	-1500	-2100	-0.025	-0.025	0.085		26.1	29.6	0.605	118.0	0.07	
4/17 12:00	-1500	-2100	-0.023	-0.025	0.085		26.0	29.5	0.600	121.0	0.07	
4/17 18:00	-1500	-2100	-0.023	-0.025	0.085		25.9	29.4	0.597	108.0	0.07	
4/18 0:00	-1500	-2100	-0.023	-0.027	0.085		25.8	29.3	0.592	108.0	0.06	
4/18 6:00	-1500	-2100	-0.025	-0.029	0.085		25.7	29.2	0.580	101.0	0.10	
4/18 12:00	-1500	-2100	-0.023	-0.032	0.085		25.6	29.1	0.584	101.0	0.08	
4/18 13:00	-1500	-2100	-0.023	-0.032	0.085		25.6	29.1	0.584	101.0	0.08	
4/18 18:00	-1500	-2100	-0.018	-0.027	0.085		25.5	29.0	0.578	85.4	0.07	
4/19 0:00	-1500	-2100	-0.020	-0.029	0.085		25.4	28.9	0.571	97.2	0.08	
4/19 6:00	-1500	-2100	-0.020	-0.029	0.085		25.3	28.8	0.568	114.0	0.08	
4/19 12:00	-1500	-2100	-0.020	-0.029	0.085		25.3	28.7	0.565	108.0	0.07	
4/19 18:00	-1500	-2100	-0.023	-0.027	0.080		25.2	28.6	0.564	99.2	0.07	
4/20 0:00	-1500	-2100	-0.020	-0.027	0.080		25.1	28.5	0.560	89.3	0.10	

計器不良



### 1F3 水位・圧力に関するパラメータ

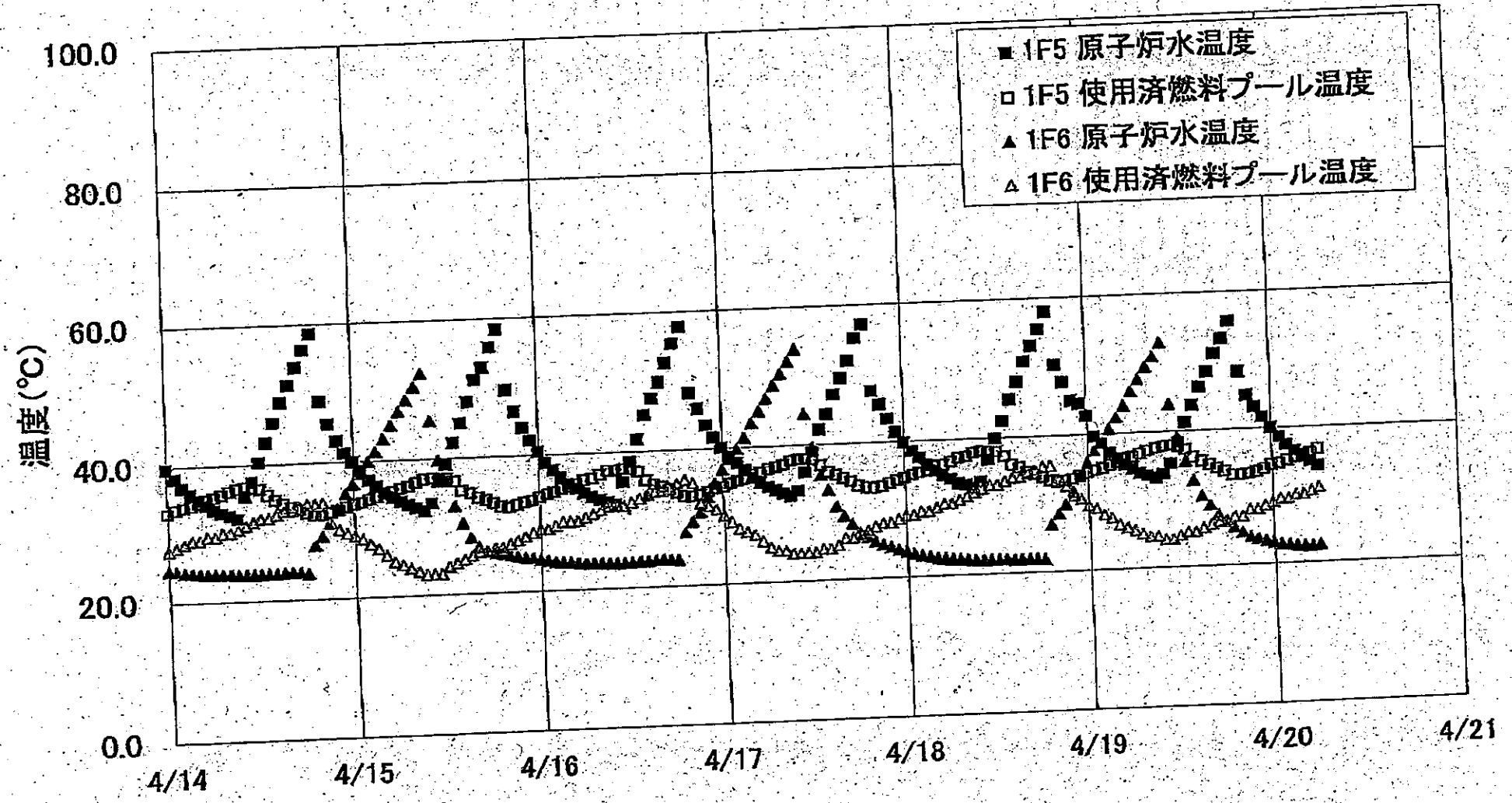


1F3 水位・圧力に関するパラメータ

【留意事項】  
 各計測器については、地震やその他の事象進展の影響を受けて、通常の使用環境条件を逸しているものもあり、正しく測定されていない可能性のある計測器も存在している。  
 プラントの状況を把握するために、このような計器の不確かさも考慮し、複数の計測器から得られる情報を活用して変化の傾向にも着目して総合的に判断している。

日時	原子炉水位 (燃料域A) (mm)	原子炉水位 (燃料域B) (mm)	A系 原子炉圧力 (MPa)	B系 原子炉圧力 (MPa)	D/W圧力(MPa) abs)	S/G圧力(MPa) abs)	CAMS D/W(A) (Sv/h)	CAMS D/W(B) (Sv/h)	CAMS S/G(A) (Sv/h)	CAMS S/G(B) (Sv/h)	中子線量 (mSv/h)	備考
4/13 6:00	-1850	-2250	-0.079	-0.019	0.1055	0.1680	17.0	12.8	0.657	0.603	0.085	
4/13 7:00	-1850	-2250	-0.079	-0.019	0.1054	0.1680	17.0	12.8	0.656	0.603	0.080	
4/13 12:10	-1750	-2200	-0.083	-0.023	0.1036	0.1677	16.9	12.7	0.653	0.600	0.080	
4/13 18:00	-1750	-2250	-0.085	-0.021	0.1036	0.1677	16.8	12.7	0.650	0.597	0.08	
4/14 0:00	-1750	-2250	-0.083	-0.017	0.1047	0.1680	16.7	12.6	0.647	0.595	0.08	
4/14 6:05	-1800	-2250	-0.083	-0.017	0.1045	0.1673	16.7	12.6	0.643	0.592	0.08	
4/14 12:00	-1800	-2250	-0.085	-0.017	0.1040	0.1671	16.6	12.5	0.640	0.589	0.08	
4/14 18:00	-1800	-2250	-0.085	-0.017	0.1041	0.1670	16.5	12.5	0.637	0.586	0.08	
4/15 0:00	-1800	-2250	-0.085	-0.019	0.1043	0.1684	16.5	12.4	0.634	0.584	0.08	
4/15 6:00	-1800	-2250	-0.083	-0.023	0.1043	0.1661	16.4	12.4	0.631	0.581	0.08	
4/15 12:00	-1800	-2250	-0.085	-0.021	0.1040	0.1661	16.3	12.4	0.628	0.579	0.08	
4/15 18:00	-1800	-2250	-0.087	-0.026	0.1033	0.1654	16.3	12.3	0.625	0.576	0.08	
4/16 0:00	-1800	-2250	-0.085	-0.028	0.1038	0.1656	17.3	12.3	0.622	0.574	0.08	
4/16 6:00	-1800	-2250	-0.085	-0.030	0.1038	0.1656	16.2	12.2	0.620	0.571	0.08	
4/16 12:10	-1800	-2250	-0.085	-0.023	0.1031	0.1654	20.0	12.2	0.616	0.568	0.11	
4/16 18:00	-1800	-2250	-0.083	-0.030	0.1034	0.1658	15.9	12.1	0.614	0.565	0.08	
4/17 0:00	-1800	-2250	-0.085	-0.032	0.1043	0.1666	15.9	12.1	0.611	0.564	0.07	
4/17 6:00	-1800	-2250	-0.083	-0.030	0.1047	0.1675	15.9	12.1	0.610	0.562	0.07	
4/17 14:00	-1800	-2250	-0.085	-0.030	0.1043	0.1684	15.8	12.0	0.607	0.560	0.07	
4/17 19:00	-1800	-2250	-0.083	-0.032	0.1045	0.1687	15.8	12.0	0.605	0.559	0.07	
4/18 0:00	-1800	-2250	-0.085	-0.034	0.1045	0.1696	15.8	11.9	0.604	0.557	0.065	
4/18 6:00	-1800	-2250	-0.081	-0.034	0.1048	0.1701	15.8	11.9	0.602	0.556	0.065	
4/18 12:00	-1800	-2250	-0.081	-0.034	0.1047	0.1710	15.8	11.9	0.600	0.554	0.065	
4/18 13:10	-1800	-2250	-0.085	-0.034	0.1047	0.1712	15.8	11.9	0.599	0.554	0.065	
4/18 13:45	-1800	-2250	-0.081	-0.034	0.1047	0.1713	15.8	11.9	0.599	0.554	0.065	
4/18 18:00	-1850	-2250	-0.085	-0.034	0.1045	0.1715	15.7	11.8	0.598	0.552	0.065	
4/19 0:00	-1850	-2250	-0.085	-0.036	0.1041	0.1720	15.7	11.8	0.596	0.551	0.070	
4/19 6:00	-1850	-2250	-0.085	-0.034	0.1041	0.1724	15.7	11.8	0.594	0.549	0.065	
4/19 12:00	-1850	-2250	-0.085	-0.040	0.1036	0.1722	15.6	11.7	0.592	0.547	0.080	
4/19 18:10	-1850	-2250	-0.083	-0.040	0.1034	0.1727	15.6	11.7	0.590	0.546	0.065	
4/20 0:02	-1850	-2250	-0.087	-0.038	0.1041	0.1734	15.6	11.7	0.588	0.544	0.065	

### 1F5/6 原子炉水温度、使用済燃料プール温度推移



1F5/6 原子炉水温度・使用済燃料プール温度

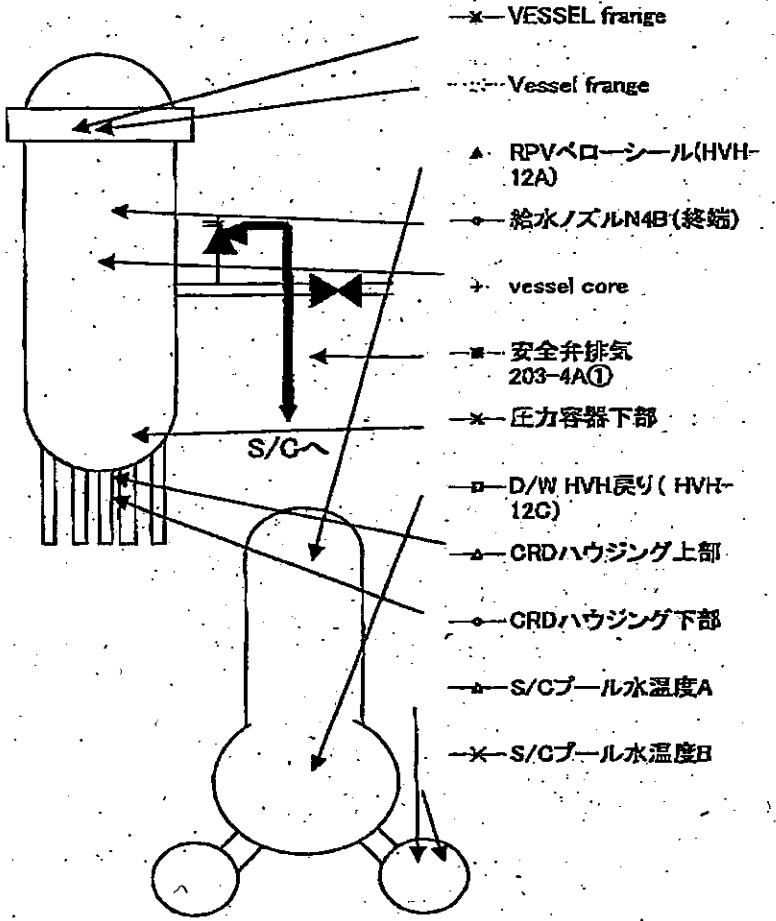
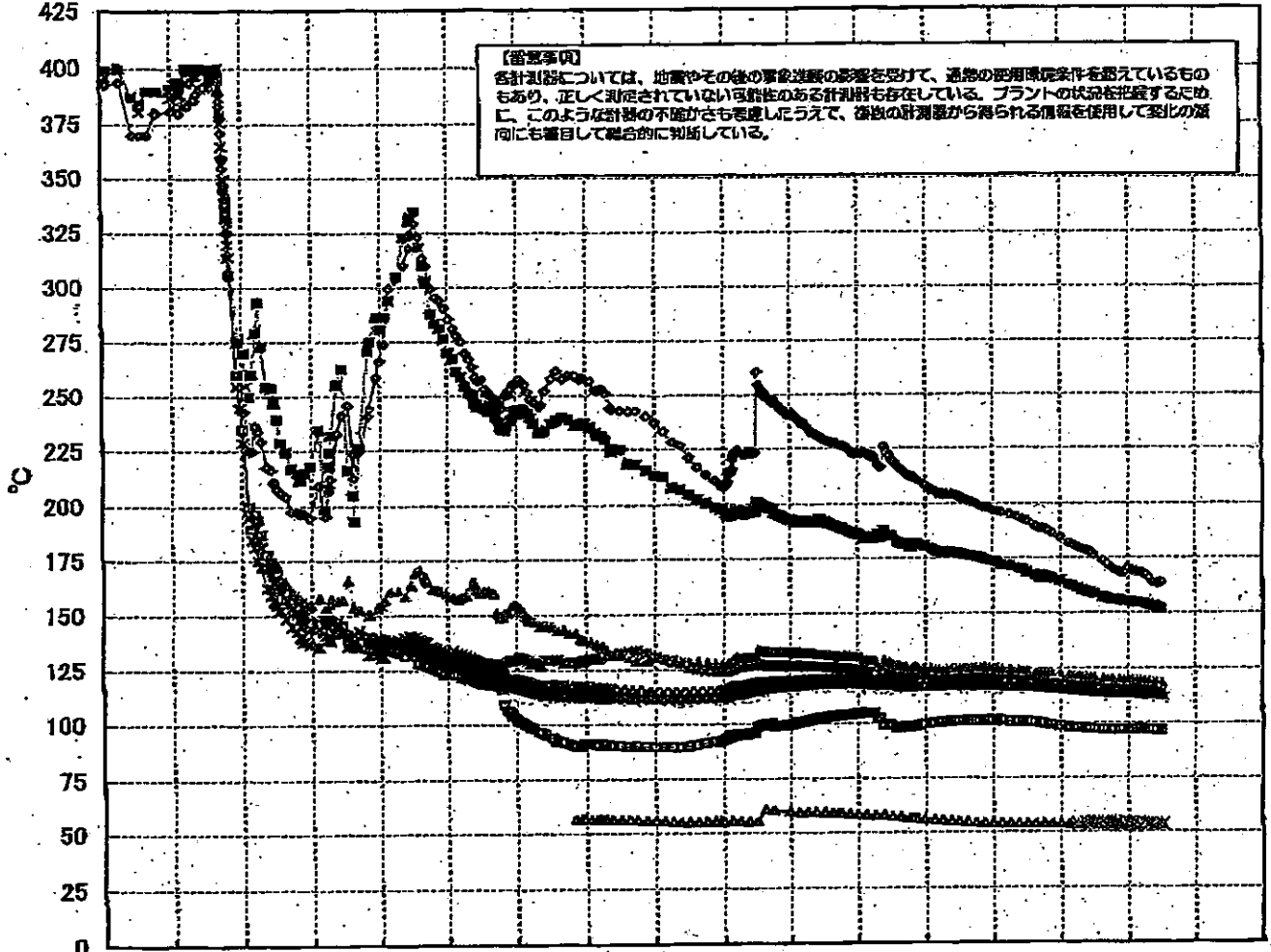
	1F5 原子炉水温度	1F5 使用済燃料プール温度	1F6 原子炉水温度	1F6 使用済燃料プール温度
4/15 0:00	39.9	33.7	38.7	29.0
4/15 1:00	38.6	34.0	38.2	28.5
4/15 2:00	37.2	34.4	39.9	27.7
4/15 3:00	36.3	34.7	41.3	27.0
4/15 4:00	35.3	35.1	43.2	26.0
4/15 5:00	34.6	35.4	45.1	25.0
4/15 6:00	33.9	35.8	47.1	24.5
4/15 7:00	33.4	36.1	48.7	24.0
4/15 8:00	32.9	36.6	50.5	23.5
4/15 9:00	32.4	37.0	52.4	23.0
4/15 10:00	33.5	37.2	45.8	23.0
4/15 11:00	36.7	37.1	39.8	23.0
4/15 12:00	39.0	37.1	36.7	24.0
4/15 13:00	42.3	36.6	33.0	24.5
4/15 14:00	45.1	35.2	30.4	25.0
4/15 15:00	48.1	34.8	28.2	25.5
4/15 16:00	51.2	34.1	26.8	26.0
4/15 17:00	52.9	33.7	26.1	26.0
4/15 18:00	55.8	33.2	25.9	26.5
4/15 19:00	58.3	32.7	25.7	26.5
4/15 20:00	49.6	32.5	26.4	27.0
4/15 21:00	48.5	32.8	26.2	27.5
4/15 22:00	44.1	33.1	25.0	28.0
4/15 23:00	42.2	33.4	24.9	28.5
4/16 0:00	40.5	33.8	24.6	29.0
4/16 1:00	38.8	34.2	24.4	29.0
4/16 2:00	37.7	34.5	24.2	29.5
4/16 3:00	36.6	34.9	24.1	30.0
4/16 4:00	35.8	35.2	24.0	30.0
4/16 5:00	34.9	35.6	23.9	30.0
4/16 6:00	34.2	36.0	23.8	30.5
4/16 7:00	33.6	36.3	23.8	31.0
4/16 8:00	33.1	36.8	23.8	31.5
4/16 9:00	32.7	37.3	23.7	32.0
4/16 10:00	32.3	37.3	23.7	32.0
4/16 11:00	35.6	37.5	23.7	32.0
4/16 12:00	38.5	37.4	23.7	32.5
4/16 13:00	41.8	37.0	23.8	33.0
4/16 14:00	45.3	35.7	33.5	33.5
4/16 15:00	47.6	35.1	23.9	34.0
4/16 16:00	48.9	34.7	24.0	34.0
4/16 17:00	52.6	34.2	23.9	34.5
4/16 18:00	55.3	33.7	23.6	35.0
4/16 19:00	57.7	33.2	27.8	35.5
4/16 20:00	48.2	33.1	28.3	35.0
4/16 21:00	38.5	37.4	23.7	32.5
4/16 22:00	41.8	37.0	23.8	33.0
4/16 23:00	45.3	35.7	23.8	33.5
4/17 0:00	47.6	35.1	23.9	34.0
4/17 1:00	49.9	34.7	24.0	34.0
4/17 2:00	52.6	34.2	23.9	34.5
4/17 3:00	55.3	33.7	23.6	35.0
4/17 4:00	57.7	33.2	27.8	35.5
4/17 5:00	48.2	33.1	29.3	35.0
4/17 6:00	38.5	37.4	23.7	32.5
4/17 7:00	41.8	37.0	23.8	33.0
4/17 8:00	45.3	35.7	23.8	33.5
4/17 9:00	47.6	35.1	23.9	34.0
4/17 10:00	49.9	34.7	24.0	34.0
4/17 11:00	52.6	34.2	23.9	34.5
4/17 12:00	55.3	33.7	23.6	35.0
4/17 13:00	57.7	33.2	27.8	35.5
4/17 14:00	48.2	33.1	29.3	35.0
4/17 15:00	38.5	37.4	23.7	32.5
4/17 16:00	41.8	37.0	23.8	33.0
4/17 17:00	45.3	35.7	23.8	33.5
4/17 18:00	47.6	35.1	23.9	34.0
4/17 19:00	49.9	34.7	24.0	34.0
4/17 20:00	52.6	34.2	23.9	34.5
4/17 21:00	55.3	33.7	23.6	35.0
4/17 22:00	57.7	33.2	27.8	35.5
4/17 23:00	48.2	33.1	29.3	35.0
4/18 0:00	38.5	37.4	23.7	32.5
4/18 1:00	41.8	37.0	23.8	33.0
4/18 2:00	45.3	35.7	23.8	33.5
4/18 3:00	47.6	35.1	23.9	34.0
4/18 4:00	49.9	34.7	24.0	34.0
4/18 5:00	52.6	34.2	23.9	34.5
4/18 6:00	55.3	33.7	23.6	35.0
4/18 7:00	57.7	33.2	27.8	35.5
4/18 8:00	48.2	33.1	29.3	35.0
4/18 9:00	38.5	37.4	23.7	32.5
4/18 10:00	41.8	37.0	23.8	33.0
4/18 11:00	45.3	35.7	23.8	33.5
4/18 12:00	47.6	35.1	23.9	34.0
4/18 13:00	49.9	34.7	24.0	34.0
4/18 14:00	52.6	34.2	23.9	34.5
4/18 15:00	55.3	33.7	23.6	35.0
4/18 16:00	57.7	33.2	27.8	35.5
4/18 17:00	48.2	33.1	29.3	35.0
4/18 18:00	38.5	37.4	23.7	32.5
4/18 19:00	41.8	37.0	23.8	33.0
4/18 20:00	45.3	35.7	23.8	33.5
4/18 21:00	47.6	35.1	23.9	34.0
4/18 22:00	49.9	34.7	24.0	34.0
4/18 23:00	52.6	34.2	23.9	34.5
4/19 0:00	55.3	33.7	23.6	35.0
4/19 1:00	57.7	33.2	27.8	35.5
4/19 2:00	48.2	33.1	29.3	35.0
4/19 3:00	38.5	37.4	23.7	32.5
4/19 4:00	41.8	37.0	23.8	33.0
4/19 5:00	45.3	35.7	23.8	33.5
4/19 6:00	47.6	35.1	23.9	34.0
4/19 7:00	49.9	34.7	24.0	34.0
4/19 8:00	52.6	34.2	23.9	34.5
4/19 9:00	55.3	33.7	23.6	35.0
4/19 10:00	57.7	33.2	27.8	35.5
4/19 11:00	48.2	33.1	29.3	35.0
4/19 12:00	38.5	37.4	23.7	32.5

1F5/6 原子炉水温度・使用済燃料プール温度

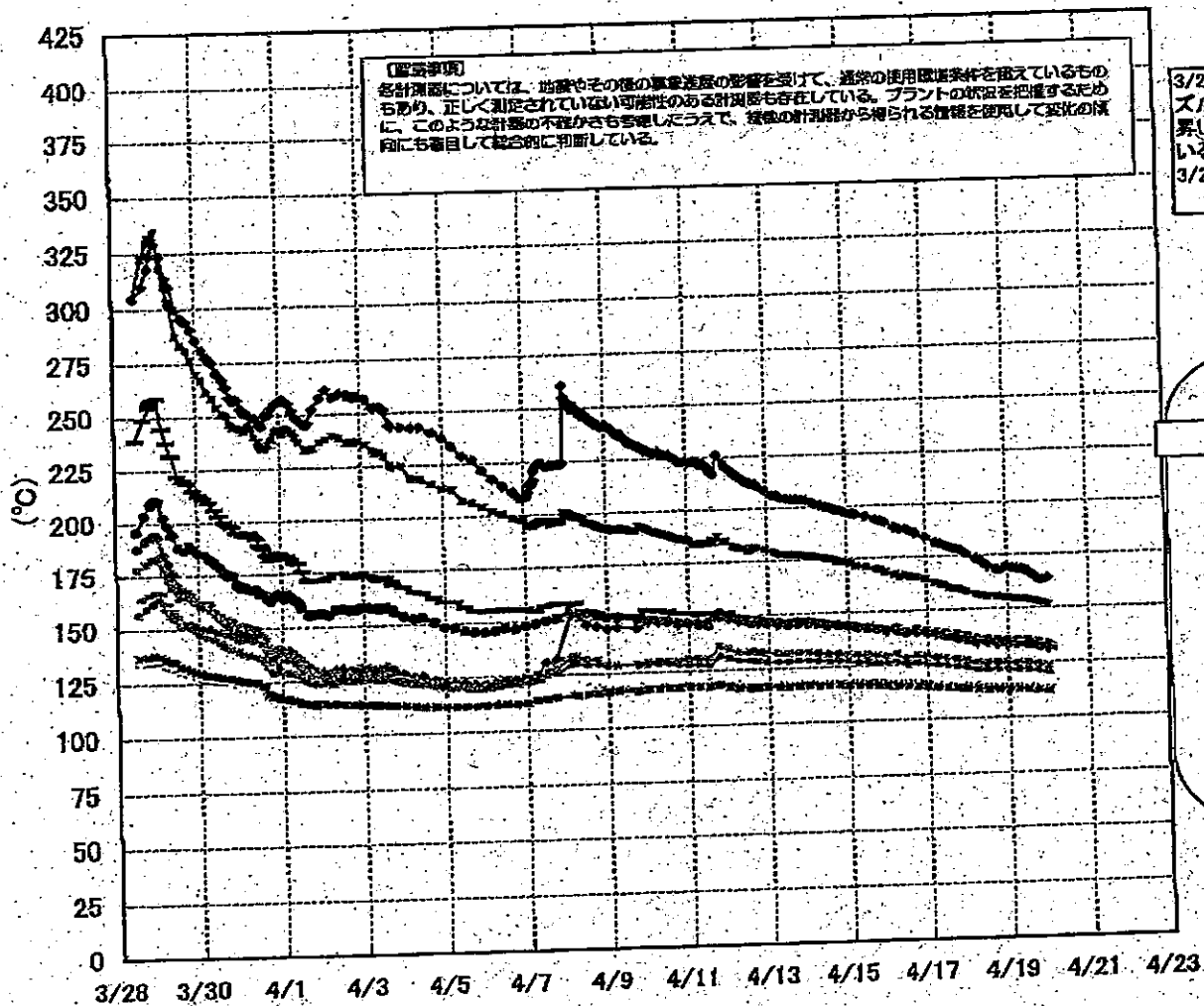
	1F5 原子炉水温度	1F5 使用済燃料プール温度	1F6 原子炉水温度	1F6 使用済燃料プール温度
		36.9	35.5	24.5
4/17 13:00	42.2	35.9	33.3	24.5
4/17 14:00	44.4	35.4	30.8	25.0
4/17 15:00	47.2	34.9	29.3	26.0
4/17 16:00	49.5	34.4	28.1	26.0
4/17 17:00	51.9	33.7	26.8	26.5
4/17 18:00	55.1	33.4	26.1	27.0
4/17 19:00	57.0	33.3	25.4	27.5
4/17 20:00	47.5	33.5	24.9	28.0
4/17 21:00	45.5	33.9	24.5	28.0
4/17 22:00	43.4	34.3	24.1	28.5
4/17 23:00	41.4	34.6	23.7	29.0
4/18 0:00	39.8	35.0	23.4	29.0
4/18 1:00	38.5	35.3	23.1	29.5
4/18 2:00	37.5	35.6	22.9	29.5
4/18 3:00	38.4	36.1	22.6	30.0
4/18 4:00	35.5	36.3	22.5	30.5
4/18 5:00	34.8	36.7	22.4	30.5
4/18 6:00	34.2	37.2	22.3	31.0
4/18 7:00	33.5	37.4	22.2	31.5
4/18 8:00	33.2	37.9	22.1	32.0
4/18 9:00	32.8	38.1	22.1	32.5
4/18 10:00	33.6	38.0	22.1	33.0
4/18 11:00	36.8	37.9	22.1	33.0
4/18 12:00	39.9	37.2	22.1	33.5
4/18 13:00	42.4	35.9	22.0	34.0
4/18 14:00	45.5	35.5	22.0	34.0
4/18 15:00	48.0	34.8	22.0	34.5
4/18 16:00	50.9	34.4	22.0	35.0
4/18 17:00	53.0	33.9	21.9	35.5
4/18 18:00	55.4	33.4	21.9	35.5
4/18 19:00	57.9	33.1	21.8	35.5
4/18 20:00	50.2	33.3	21.8	32.5
4/18 21:00	47.7	33.5	21.7	31.0
4/18 22:00	45.0	34.0	21.8	30.5
4/18 23:00	44.5	34.9	21.9	29.5
4/19 0:00	42.7	34.6	21.5	29.0
4/19 1:00	39.8	34.9	21.7	28.0
4/19 2:00	38.5	35.3	21.8	27.5
4/19 3:00	37.1	35.7	21.9	26.5
4/19 4:00	36.2	36.2	22.0	26.0
4/19 5:00	35.3	36.4	22.0	25.5
4/19 6:00	34.6	36.8	21.9	25.0
4/19 7:00	34.0	37.2	21.8	24.5
4/19 8:00	33.6	37.5	21.7	24.5
4/19 9:00	33.2	37.8	21.6	24.0
4/19 10:00	33.7	37.9	21.5	24.0
4/19 11:00	35.2	37.8	21.4	24.5
4/19 12:00	38.3	37.2	21.3	25.0
4/19 13:00	41.2	36.0	21.2	25.0
4/19 14:00	43.7	35.4	21.1	25.5
4/19 15:00	46.3	34.9	21.0	26.0
4/19 16:00	48.4	34.3	20.9	26.5
4/19 17:00	51.0	33.8	20.8	26.5
4/19 18:00	53.1	33.2	20.7	27.0
4/19 19:00	55.6	33.2	20.6	27.0
4/19 20:00	49.3	33.4	20.5	28.0
4/19 21:00	44.9	33.9	20.4	28.0
4/19 22:00	43.2	34.0	20.3	28.5
4/19 23:00	41.8	34.5	20.2	29.0
4/20 0:00	40.0	34.7	20.1	29.5
4/20 1:00	38.6	35.1	20.0	29.5
4/20 2:00	37.4	35.5	19.9	30.0
4/20 3:00	36.5	35.8	19.8	30.0
4/20 4:00	35.6	36.1	19.7	30.5
4/20 5:00	34.9	36.6	19.6	31.0
4/20 6:00	34.2			

# 1F-1 温度に関するパラメータ(代表点)

【留意事項】  
 各計測器については、地震やその他の事故進展の影響を受けて、通常の使用環境条件を逸しているものもあり、正しく測定されていない可能性のある計測器も存在している。プラントの状況を把握するために、このような計測器の不確かさも考慮したうえで、複数の計測器から得られる情報を使用して変位の傾向にも着目して総合的に判断している。

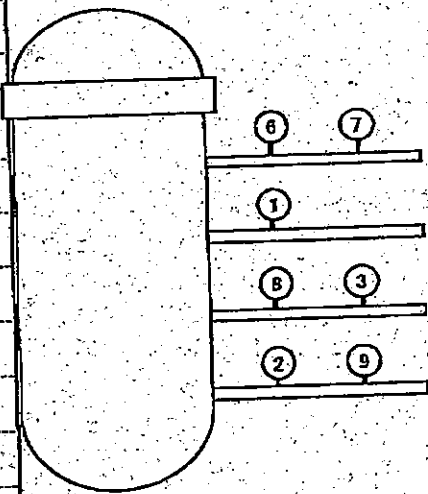


# 1F-1 温度に関するパラメータ(給水ノズル及び安全弁排気温度)



3/27以降、これまで継続監視してきた給水ノズルN4Bと安全弁排気203-4Aの温度が上昇してきたことから、同様の位置を計測している他の計測点と比較するために計測点を3/28 12:30より増やして採取する。

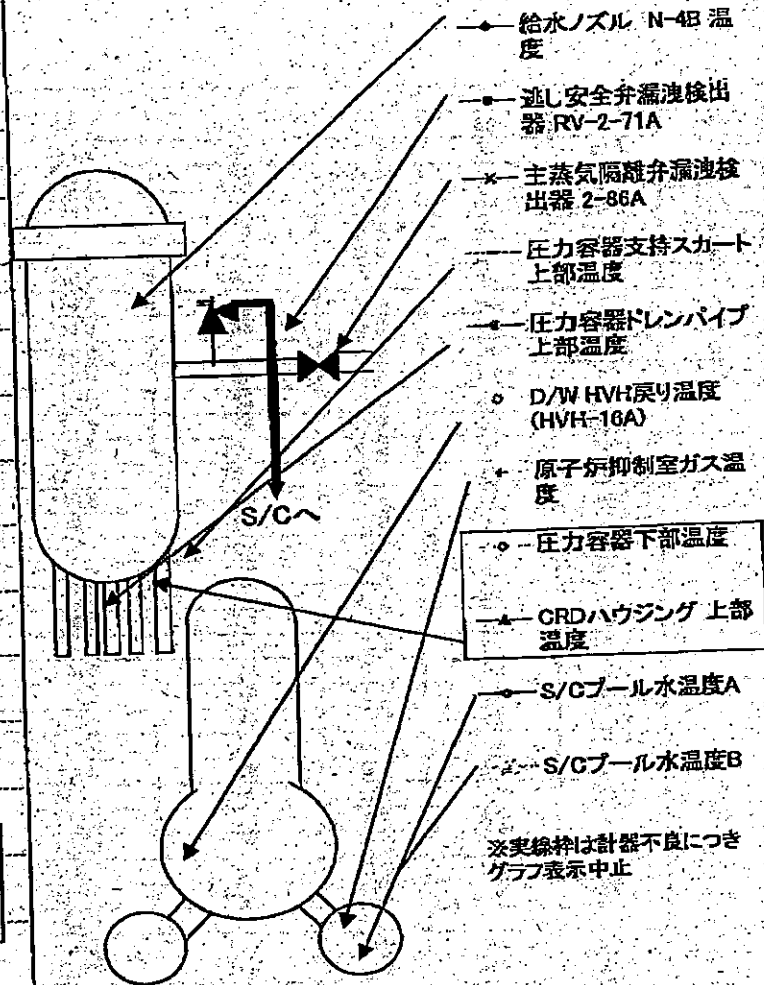
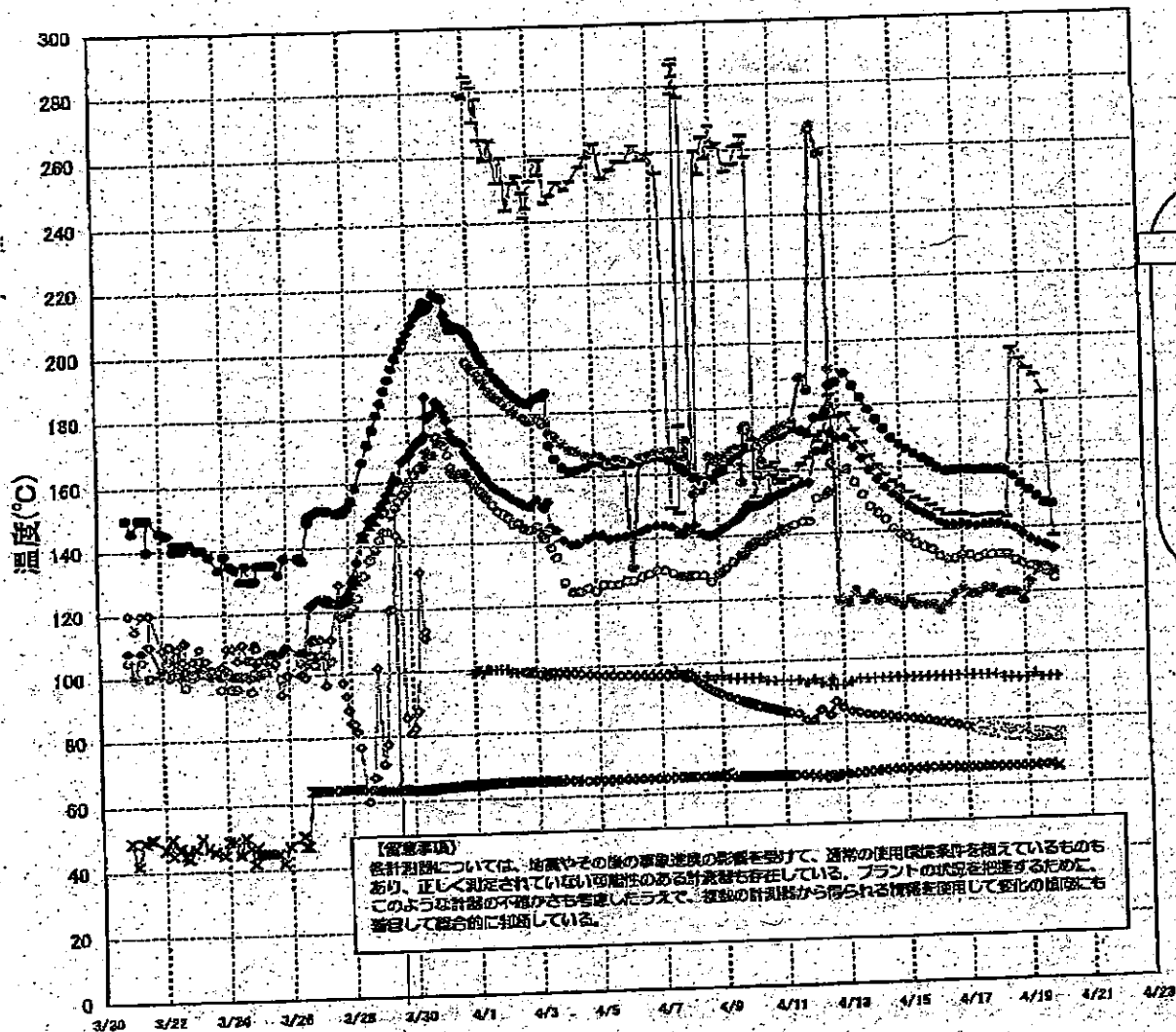
- 給水ノズル N4B(終端)
  - 給水ノズル N4B(内)
  - 給水ノズル N4C(終端)
  - 給水ノズル N4C(内)
  - 安全弁排気 203-4A①
  - 安全弁排気 203-4C②
  - 安全弁排気 203-4B③
  - SR弁排気 203-3A④
  - SR弁排気 203-3B⑦
  - SR弁排気 203-3C⑧
  - SR弁排気 203-3D⑨
- D/Wへ排気
- S/Cへ排気







# 1F-2 温度に関するパラメータ(代表点)



2011年 4月24日 1時17分 東京電力(株)原子力発電部 1F-2

## 1F-2 温度に関するパラメータ

**【注意事項】**

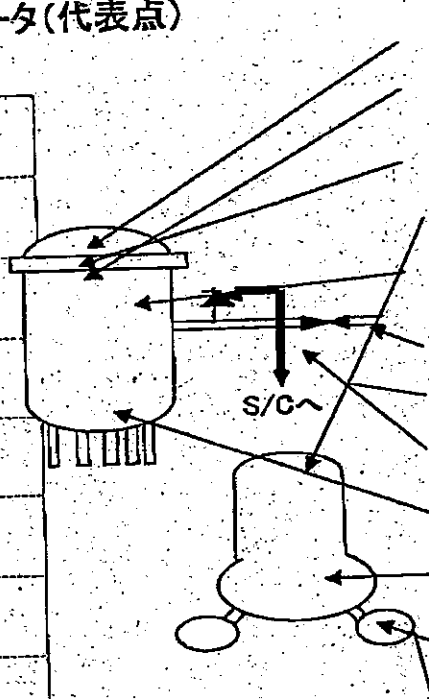
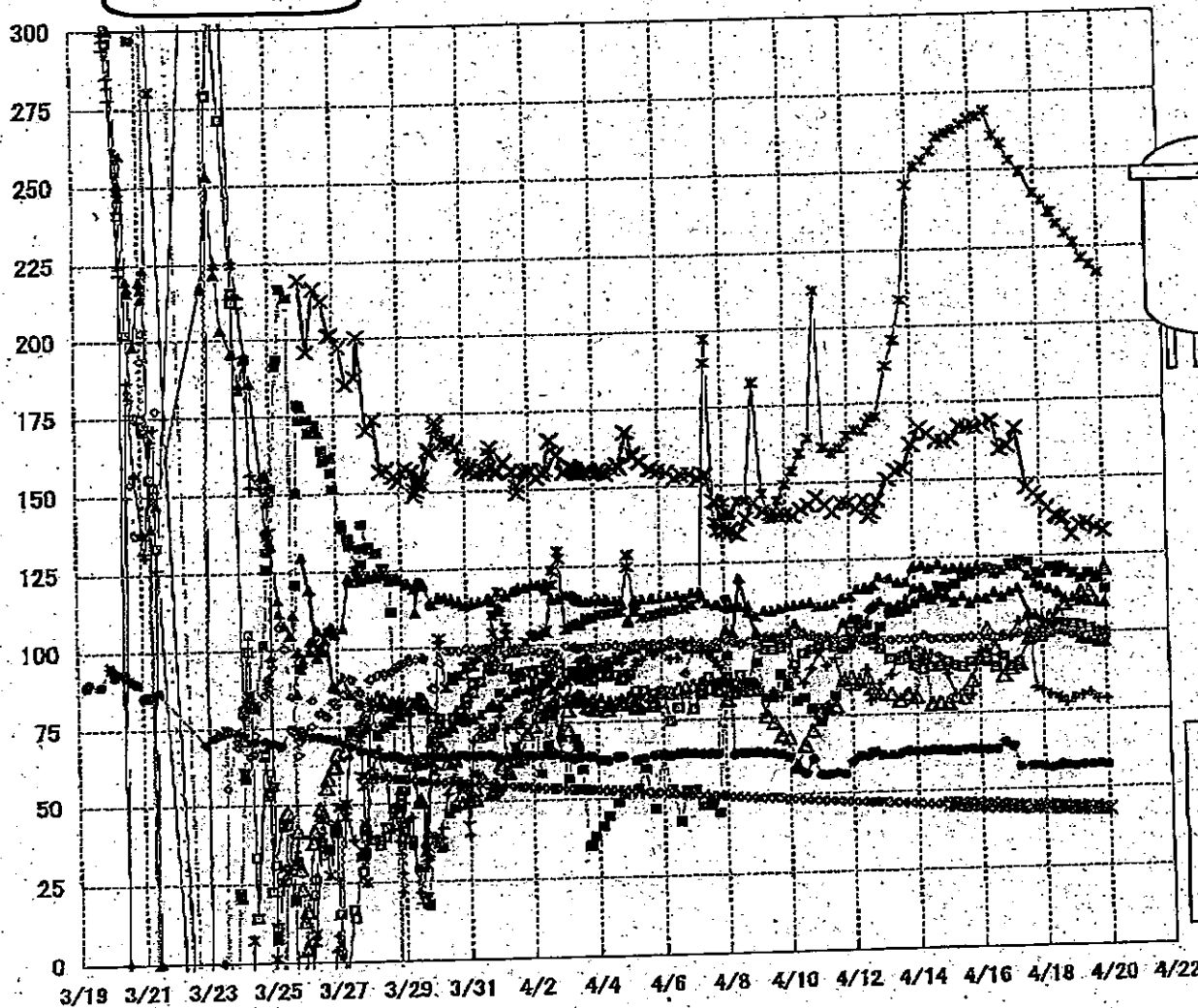
各計測器については、地震やその他の事象進展の影響を受けて、通常の使用環境条件を脱しているものもあり、正しく測定されていない可能性のある計測器も存在している。プラントの状況を把握するために、このような計測器の不確かさも考慮したうえで、複数の計測器から得られる情報を活用して変化の傾向にも着目して総合的に判断している。

	逃し安全弁漏洩検出器 RV-2-71A	主蒸気隔離弁漏洩 検出器 2-B8A	給水ノズル N-4B 温度	CRDハウジング 上部温度	圧力容器下部 温度	圧力容器支持 スカート上部温	圧力容器ドレンパ イプ上部温度	D/W HVH戻り温 度(HVH-16A)	RPVベロー シール	原子炉抑制室 ガス温度	S/Cプール 水温度A	S/Cプール 水温度B
4/12 0:00	171.6	64.2	156.2			163.9	185.2	144	O.S	94	81.4	
4/12 6:00	176.3	63.9	165.8			170.9	265.5	151	O.S	93	84.6	
4/12 8:00			165.9			169.1	266.7					
4/12 13:00	176.7	63.4	165.9			172	258.2	152	O.S	92	82.9	
4/12 15:00	178.3	64	167.6			176.1	258.4	153	O.S	94		
4/12 18:00	186.5	64.2	171.7			183.5	191.5	162	O.S	92	87	
4/12 23:00	187.5	64.4	169.7			176.3	118.6	159	O.S	92	85.1	
4/13 6:00	190.2	64.4	170.1			177.1	118.1	160	O.S	93	83.9	
4/13 12:00	186.2	64.7	166.9			172.3	122	156	O.S	94	83.3	
4/13 18:00	182.4	65	163.2			168.2	118.8	152	O.S	94	82.8	
4/14 0:00	178.7	65.1	159.7			163.8	120.7	148	O.S	94	82.4	
4/14 6:00	175.3	65.2	156.8			160.8	118.3	146	O.S	94	82.3	
4/14 12:00	172.3	65.3	154.1			157.9	119.2	144	O.S	94	82	
4/14 18:00	169.4	65.4	151.8			155.8	118	141	O.S	94	81.7	
4/15 0:00	167.5	65.4	150			154	116.5	139	O.S	94	81.3	
4/15 6:00	165.7	65.4	148.2			152.1	118.8	138	O.S	94	81	
4/15 12:00	164.1	65.5	146.6			150.4	116.7	136	O.S	94	80.6	
4/15 18:00	162.8	65.6	145.7			149.4	116.7	135	O.S	94	80.3	
4/16 0:00	161.2	65.6	144.3			147.8	116.7	134	O.S	94	79.9	
4/16 6:00	159.5	65.6	142.8			146.3	114.8	132	O.S	94	79.5	
4/16 12:00	158.6	65.6	141.6			145	117.1	131	O.S	94	79.1	
4/16 18:00	158.7	65.4	141.6			144.9	119.9	131	O.S	94	78.6	
4/17 0:00	159	65.4	142			145.1	121.3	132	O.S	94	78.1	
4/17 6:00	158.9	65.3	141.5			144.7	119.8	132	O.S	94	77.6	
4/17 12:00	158.5	65.4	141.1			144.1	119.9	131	O.S	94	77	77.4
4/17 18:00	158.8	65.4	141.5			144.4	121.4	132	O.S	94	76.5	77
4/18 0:00	158.5	65.4	141.7			144.5	121.3	132	O.S	94	76.1	76.4
4/18 6:00	158.6	65.3	141.8			144.8	119.5	132	O.S	93	75.6	76
4/18 12:00	158.2	65.4	140.9			143.7	120.3	132	O.S	93	75.2	75.5
4/18 18:00	156.5	65.4	140			143.6	120	130	O.S	93	74.9	75.2
4/19 0:00	154.1	65.4	138.2			143	117.1	129	O.S	93	74.6	74.9
4/19 6:00	152	65.4	136.5			142.9	123.3	128	O.S	94	74.5	74.8
4/19 12:00	149.9	65.8	135.4			142.9	127.8	127	O.S	93	74.4	74.8
4/19 18:00	147.9	65.7	134.6			142.5	127.5	126	O.S	93	74.4	74.8
4/20 0:00	147.5	65.1	133.4			137.1	126.2	124		93	74.3	74.6

計器不良      計器不良

# 1F-3 温度に関するパラメータ(代表点)

3/22 22:36  
計装用電源仮設復旧



- RPV スタットボルト温度
- ×— RPV 胴ファン下部温度
- △— RPV 胴ファン
- ×— RPV ヘロシール
- 給水/スル N4B 温度
- 主蒸気隔離弁 2-86A リークオフ温度
- 逃し安全弁 2-71D 漏洩
- 逃し安全弁 2-71F 漏洩
- ▲— 圧力容器下部温度
- ←— D/W RVH 戻り温度
- ×— S/C プール水温度 A
- \*— S/C プール水温度 B

**【留意事項】**  
各計測器については、地震やその後の事象進展の影響を受けて、通常の使用環境条件を超えているものもあり、正しく測定されていない可能性のある計測器も存在している。プラントの状況を把握するために、このような計器の不確かさも考慮したうえで、複数の計測器から得られる情報を使用して変化の傾向にも着目して総合的に判断している。

1F-3 温度に関するパラメータ

【留意事項】

各計測計については、地震やその後の事象進展の影響を受けて、通常の使用環境条件を超えているものもあり、正しく測定されていない可能性のある計測器も存在している。プラントの状況を把握するために、このような計器の不確かさも考慮したうえで、複数の計測器から得られる情報を使用して変化の傾向にも着目して総合的に判断している。

	給水ノズル N4B 温度	RPV 筒フランジ	圧力容器下部温度	RPV ストップノズル温度	RPV 筒フランジ 下部温度	送風安全弁 2-71D 測定	送風安全弁 2-71F 測定	主蒸気隔離弁 2-86A 9-727	D/W HVH 戻り温度	RPV A ロール	S/C プール 水温度 A	S/C プール水 温度 B
4/12 0:00	102	87.2	113.2	105.8	143.2	97.7	99.4	60.3	83.2	164.8	47.1	
4/12 6:00	105.4	86	115.6	106	141.4	102.4	99.4	61.9	84.4	166.6	47	
4/12 12:00	98.9	87	115.9	104.5	144.1	103.7	99	61.7	89.5	168.2	48.8	
4/12 15:10	98.6	83.4	115.4	108.4	138.7	99.5	98.3	62.8	79.4	168.9	48.8	
4/12 18:00	97.4	81.8	116.5	110.2	140.2	99.8	98.4	62.9	80.1	170.4	48.7	
4/12 22:10	96	81.5	119.3	111.4	144	103	98.3	62.1	84.9	170.8	46.6	
4/13 6:00	92.7	81.3	118.6	109.6	150.6	107.5	98.7	61.9	87.7	167.2	46.5	
4/13 12:10	92.2	79.2	117.3	110	153.4	107.8	98.7	62.4	93.4	195.7	48.3	
4/13 18:00	92.7	81.3	117.4	111.9	154.1	108.7	98.7	63	94.9	209	46.1	
4/14 0:00	90.4	80.2	122	115.3	161.5	110.4	98.9	62.9	96.1	246.1	46	
4/14 6:05	89.3	93.6	122.6	115.5	166.8	112.4	100	62.8	92.4	251.7	45.8	
4/14 12:00	89.9	77.8	121.7	113.1	184.9	111.4	98.7	63.1	93.9	253.6	45.7	
4/14 18:00	90	78.1	122.9	113.3	182.5	115.8	99	63.1	93.2	256.7	45.6	
4/15 0:00	91.2	78	121.1	112.4	182.2	115.4	98.6	62.9	87.7	261.1	45.4	45.4
4/15 6:00	90.1	80.2	121.4	110.6	182.9	116.5	98.7	62.7	80.8	262.3	45.3	45.3
4/15 12:00	89.6	79.5	121.5	112.4	167.3	118.6	98.8	63	82	263.4	45.2	45.2
4/15 18:00	91.2	85.2	121.3	110.1	166.6	119.3	99.1	63.2	80.4	265.2	45	45
4/16 0:00	91.4	92.8	122.1	111.7	166.6	120.5	99.1	63.1	93.9	266.9	44.9	44.9
4/16 6:00	91.1	101.6	121.3	111.6	167.6	121.2	99.2	62.9	95.1	267.7	44.8	44.8
4/16 12:10	89.3	95.3	119.7	113.5	168.7	120.8	98.7	63	97.9	269.2	44.6	44.6
4/16 18:00	92.7	86.7	120.4	112.2	159.7	120.6	99	65.1	99.5	261.2	44.5	44.5
4/17 0:00	89.3	89	121.7	113.6	180.5	122.3	99.3	65.1	99.1	258.7	44.4	44.4
4/17 6:00	90.7	90.4	121.7	114.7	166.2	123.7	99.8	65.1	103.9	253.2	44.3	44.3
4/17 14:00	98.4	98.4	118.6	106.8	147.2	123	100.3	65.1	104.7	249.5	44.1	44.1
4/17 18:00	98.5	100.7	116.2	105.8	145.1	119.5	99.8	67.5	82.5		44	44.1
4/18 0:00	98.5	101	115.2	104.9	143.2	119.2	100.4	67.1	81.8	242.8	43.9	43.9
4/18 6:00	99.9	105.1	114.3	102.7	140.4	121.3	100.2	66.7	80.1	240.4	43.8	43.8
4/18 12:00	101.2	108.5	113.2	102.7	137.8	119.4	100.4	67.1	78.9	236.9	43.7	43.7
4/18 13:10	101.5	105.7	112.7	102.4	137.1	121.3	101	67.7	79.2	236.3	43.7	43.7
4/18 13:45											43.8	43.6
4/18 18:00	102.8	109.4	111.2	100.8	138.9	120.5	100.1	67.3	77.6	232.8	43.6	43.6
4/19 0:00	102.6	110.6	111.2	99.7	131.6	119	100.1	67	78.6	229.7	43.5	43.4
4/19 6:00	102.2	112.9	110.3	97.9	134.7	117.4	100.1	67.4	79.5	226.5	43.4	43.3
4/19 12:00	101.1	113.2	109.8	97.4	135.1	118.9	100.3	67.5	80.4	221.6	43.2	43.2
4/19 18:10	99.7	118.1	109.7	88.4	133.7	117.6	100.4	67.6	78.4	219.3	43.1	43.1
4/20 0:02	98.5	120.4	109.5	98.3	132.7	113.9	100.3	67.1	78.3	216.8	43	43

福島第一原子力発電所 プラント関連パラメータ (水位・圧力・温度などのデータ)

4月20日 08:00 現在

【事項】  
 各計測器については、地震やその後の事象進展の影響を受けて、通常の使用環境条件を超えているものもあり、正しく測定されていない可能性のある計測器も存在している。プラントの状況を把握するために、このような計器の不確かさも考慮したうえで、複数の計測器から得られる情報を使用して変化の傾向にも着目して総合的に判断している。

号機	1号機	2号機	3号機	4号機	5号機	6号機
原子炉注水状況	給水ポンプを用いた淡水注入中。 流量 6m³/h (4/3 17:30) 仮設計器	消火系ポンプを用いた淡水注入中。 流量 7m³/h (4/15 17:00) 仮設計器	消火系ポンプを用いた淡水注入中。 流量 7m³/h (4/3 17:32) 仮設計器		※2 (原子炉の除熱機能が維持されており、注水不要)	
原子炉水位	燃料域A: -1650mm 燃料域B: -1650mm (4/20 06:00 現在)	燃料域A: -1500mm 燃料域B: -2100mm (4/20 06:00 現在)	燃料域A: -1850mm 燃料域B: -2250mm (4/20 06:00 現在)		停止域 2050mm (4/20 08:00 現在)	停止域 1927mm (4/20 08:00 現在)
原子炉圧力	A系 0.425MPa g (A) B系 1.075MPa g (B) ※3 (4/20 06:00 現在)	A系 -0.023MPa g (A) ※3 B系 -0.029MPa g (D) ※3 (4/20 06:00 現在)	A系 -0.038MPa g (A) ※3 B系 -0.089MPa g (C) ※3 (4/20 06:00 現在)		0.007MPa g (4/20 08:00 現在)	0.010MPa g (4/20 08:00 現在)
原子炉水温度	(系統流量がないため採取不可)				33.4°C (4/20 08:00 現在)	22.6°C (4/20 08:00 現在)
原子炉圧力容器 まわり温度	給水/炉温度: 155.2°C ※3 圧力容器下部温度: 113.5°C (4/20 06:00 現在)	給水/炉温度: 133.6°C 圧力容器下部温度: ※1 (4/20 06:00 現在)	給水/炉温度: 98.7°C ※3 圧力容器下部温度: 108.4°C (4/20 06:00 現在)	※2 (全燃料取出中につき監視対象外)	※2 (原子炉水温度にて監視中)	
D/W・S/C 圧力	D/W 0.165MPa abs S/C 0.165MPa abs (4/20 06:00 現在)	D/W 0.080MPa abs S/C ※1 (4/20 06:00 現在)	D/W 0.1045MPa abs S/C 0.1741MPa abs (4/20 06:00 現在)			
D/W 雰囲気温度	RPVパロ-シール: 117.4°C HVH戻り: 96.2°C (4/20 06:00 現在)	RPVパロ-シール: ※1 HVH戻り: 122°C (4/20 06:00 現在)	RPVパロ-シール: 215.0°C ※3 HVH戻り: 79.5°C (4/20 06:00 現在)			
CAMS 放射線 モニタ	D/W (A) ※1 (B) ※1 S/C (A) 9.91×10 <sup>-1</sup> Sv/h ※3 (B) 2.08×10 <sup>-1</sup> Sv/h ※3 (4/20 06:00 現在)	D/W (A) 250×10 <sup>-1</sup> Sv/h (B) 284×10 <sup>-1</sup> Sv/h S/C (A) 5.55×10 <sup>-1</sup> Sv/h ※3 (B) 1.05×10 <sup>-1</sup> Sv/h ※3 (4/20 06:00 現在)	D/W (A) 1.55×10 <sup>-1</sup> Sv/h (B) 1.16×10 <sup>-1</sup> Sv/h S/C (A) 5.87×10 <sup>-1</sup> Sv/h ※3 (B) 5.42×10 <sup>-1</sup> Sv/h ※3 (4/20 06:00 現在)			※2 (原子炉の除熱機能が維持されているため監視対象外)
S/C 温度	A系: 53.3°C B系: 53.1°C (4/20 06:00 現在)	A系: 74.0°C B系: 74.3°C (4/20 06:00 現在)	A系: 42.9°C B系: 42.9°C (4/20 06:00 現在)			
D/W 設計使用圧力	0.384MPa g (0.485MPa abs)	0.384MPa g (0.485MPa abs)	0.384MPa g (0.485MPa abs)			
D/W 最高使用圧力	0.427MPa g (0.528MPa abs)	0.427MPa g (0.528MPa abs)	0.427MPa g (0.528MPa abs)			
使用済燃料プール 温度	※1	72.1°C (4/20 06:00 現在)	※1	※1	37.2°C (4/20 08:00 現在)	32.0°C (4/20 08:00 現在)
FPC 燃料サーキット 水位	4500mm (4/20 06:00 現在)	5050mm (4/20 06:00 現在)	※1	4300mm (4/20 06:00 現在)	※2	
電源	外部電源受電中 (P/C2C)		外部電源受電中 (P/C4D)		外部電源受電中	
その他情報				共用プール: 32°C程度 (4/19 7:30)	5u: SHCモード (4/19 19:03~)	6u: SHCモード (4/19 10:33~)

公開可

圧力換算 ゲージ圧(MPa g) = 絶対圧(MPa abs) - 大気圧(標準大気圧 0.1013 MPa)  
 絶対圧(MPa abs) = ゲージ圧(MPa g) + 大気圧(標準大気圧 0.1013 MPa)

※1: 計器不良  
 ※2: データ採取対象外  
 ※3: 状況推移を継続確認中

福島第一原子力発電所 プラント関連パラメータ (水位・圧力・温度などのデータ)

4月20日 08:00 現在

【注意事項】  
 別添については、地震やその後の事象進展の影響を受けて、通常の使用環境条件を想定しているものもあり、正しく測定されていない可能性のある計測器も存在している。プラントの状況を把握するために、このような計測器の不確かさも考慮したうえで、複数の計測器から得られる情報を使用して変化の傾向にも着目して総合的に判断している。

号機	1号機	2号機	3号機	4号機	5号機	6号機
原子炉注水状況	給水ポンプを用いた淡水注水中。 流量 6m³/h (4/3 17:30) 仮設計器	消火系ポンプを用いた淡水注水中。 流量 7m³/h (4/15 17:00) 仮設計器	消火系ポンプを用いた淡水注水中。 流量 7m³/h (4/3 17:32) 仮設計器		※2 (原子炉の除熱機能が維持されており、注水不要)	
原子炉水位	燃料域A: -1650mm 燃料域B: -1650mm (4/20 06:00 現在)	燃料域A: -1500mm 燃料域B: -2100mm (4/20 06:00 現在)	燃料域A: -1850mm 燃料域B: -2250mm (4/20 06:00 現在)		停止域 2050mm (4/20 08:00 現在)	停止域 1927mm (4/20 08:00 現在)
原子炉圧力	A系 0.425MPa g (A) B系 1.075MPa g (B) ※3 (4/20 06:00 現在)	A系 -0.023MPa g (A) ※3 B系 -0.029MPa g (D) ※3 (4/20 06:00 現在)	A系 -0.038MPa g (A) ※3 B系 -0.089MPa g (C) ※3 (4/20 06:00 現在)		0.007MPa g (4/20 08:00 現在)	0.010MPa g (4/20 08:00 現在)
原子炉水温度	(系統流量がないため採取不可)				33.4℃ (4/20 08:00 現在)	22.6℃ (4/20 08:00 現在)
原子炉圧力容器 まわり温度	給水/P温度: 155.2℃ ※3 圧力容器下部温度: 113.5℃ (4/20 06:00 現在)	給水/P温度: 133.6℃ 圧力容器下部温度: ※1 (4/20 06:00 現在)	給水/P温度: 98.7℃ ※3 圧力容器下部温度: 108.4℃ (4/20 06:00 現在)	※2 (全燃料取出中につき監視対象外)	※2 (原子炉水温度にて監視中)	
D/W・S/C圧力	D/W 0.165MPa abs S/C 0.165MPa abs (4/20 06:00 現在)	D/W 0.080MPa abs S/C ※1 (4/20 06:00 現在)	D/W 0.1045MPa abs S/C 0.1741MPa abs (4/20 06:00 現在)			
D/W 雰囲気温度	RPVペロ-シール: 117.4℃ HVH戻り: 96.2℃ (4/20 06:00 現在)	RPVペロ-シール: ※1 HVH戻り: 122℃ (4/20 06:00 現在)	RPVペロ-シール: 215.0℃ ※3 HVH戻り: 79.5℃ (4/20 06:00 現在)			
CAMS放射線 モニタ	D/W (A) ※1 (B) ※1 S/C (A) 9.91×10 <sup>-1</sup> Sv/h ※3 (B) 2.08×10 <sup>2</sup> Sv/h ※3 (4/20 06:00 現在)	D/W (A) 2.50×10 <sup>1</sup> Sv/h (B) 2.84×10 <sup>1</sup> Sv/h S/C (A) 5.55×10 <sup>1</sup> Sv/h ※3 (B) 1.05×10 <sup>2</sup> Sv/h ※3 (4/20 06:00 現在)	D/W (A) 1.55×10 <sup>1</sup> Sv/h (B) 1.16×10 <sup>1</sup> Sv/h S/C (A) 5.87×10 <sup>1</sup> Sv/h ※3 (B) 5.42×10 <sup>1</sup> Sv/h ※3 (4/20 06:00 現在)			※2 (原子炉の除熱機能が維持されているため監視対象外)
S/C温度	A系: 53.3℃ B系: 53.1℃ (4/20 06:00 現在)	A系: 74.0℃ B系: 74.3℃ (4/20 06:00 現在)	A系: 42.9℃ B系: 42.9℃ (4/20 06:00 現在)			
D/W設計使用圧力	0.384MPa g (0.485MPa abs)	0.384MPa g (0.485MPa abs)	0.384MPa g (0.485MPa abs)			
D/W最高使用圧力	0.427MPa g (0.528MPa abs)	0.427MPa g (0.528MPa abs)	0.427MPa g (0.528MPa abs)			
使用済燃料プール 温度	※1	72.1℃ (4/20 06:00 現在)	※1	※1	37.2℃ (4/20 08:00 現在)	32.0℃ (4/20 08:00 現在)
FPC及びサーキット バル	4500mm (4/20 06:00 現在)	5050mm (4/20 06:00 現在)	※1	4300mm (4/20 06:00 現在)	※2	
電源	外部電源受電中 (P/C2C)		外部電源受電中 (P/C4D)		外部電源受電中	
その他情報				共用プール: 32℃程度 (4/19 7:30)	5u: SHCモード (4/19 19:03~)	6u: SHCモード (4/19 10:33~)

圧力換算 ゲージ圧(MPa g) = 絶対圧(MPa abs) - 大気圧(標準大気圧 0.1013 MPa)  
 絶対圧(MPa abs) = ゲージ圧(MPa g) + 大気圧(標準大気圧 0.1013 MPa)

※1: 計器不良  
 ※2: データ採取対象外  
 ※3: 状況推移を継続確認中

公開可

4/20 10:30公開済

No. 1121 - P. 2

東京電力(株)原子力安全委員会

2011年 4月20日 9時22分

福島第一原子力発電所 プラント関連パラメータ（水位・圧力・温度などのデータ）に関する補足説明

■各パラメータに関する補足説明

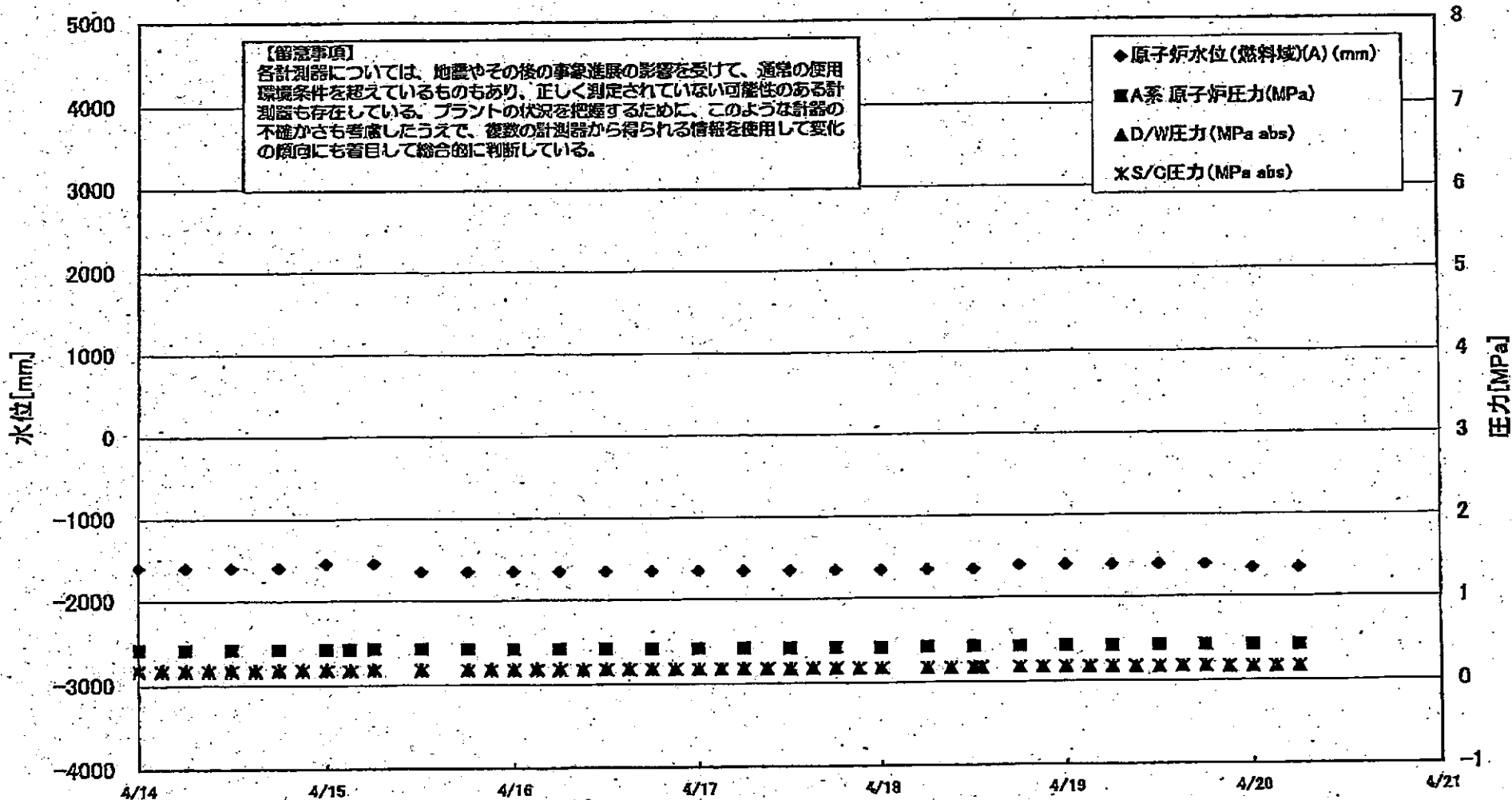
項目	記載方法	測定方法	記載点数/Ch 数 or 系統数
原子炉注水状況	注水流量/変更時間を記載（注水流量を変更した場合のみ更新）。	仮設計器	1/1系統
原子炉水位	燃料域を監視する水位計にて測定したデータを記載。	本設指示計	A系 1/1Ch B系 1/1Ch
原子炉圧力	計器盤より圧力計器から伝送される電圧値を測定し、電圧値を圧力に換算したものを記載。A系/B系それぞれ複数点データがあるが、1点を代表として採取し記載。	本設計器盤より電圧値を測定し圧力に換算	A系 1/2Ch B系 1/2Ch
原子炉水温度	温度計設置箇所には系統流量がないためデータ未採取	—	—
原子炉圧力容器 まわり温度	原子炉圧力容器まわり温度は複数箇所から採取しているが、全体把握の観点から代表部位として「給水ノズル位置」、「圧力容器下部」のデータを記載	本設記録計	給水ノズル位置、1/4Ch 圧力容器下部 1/2Ch (1号) 1/1Ch (2~3号)
D/W・S/C 圧力	本設指示計の指示値を記載。本設指示計にて採取できない場合には、計器盤より測定した電圧値を圧力に換算したものを記載。 (D/W: ドライウェル、S/C: 圧力抑制室)	本設指示計: 1号、2号 本設計器盤 (電圧測定): 3号	本設指示計 1/1系統 本設記録計 常用1/1Ch 広域1/1Ch
D/W 雰囲気温度	D/W 内の雰囲気温度は複数箇所から採取しているが、全体把握の観点から代表部位として「D/W 上部 (RPV パローシール温度)、中央部 (D/W HVH 戻り空気温度)」のデータを記載。(RPV: 原子炉圧力容器、HVH: 空調ユニット)	本設記録計	RPV パローシール 1/5Ch D/W HVH 戻り 1/5Ch
CAMS 放射線 モニタ	本設指示計の指示値を記載。 (CAMS: 格納容器雰囲気モニタ系)	本設指示計	D/W A系 1/1Ch B系 1/1Ch S/C A系 1/1Ch B系 1/1Ch
S/C 温度	本設記録計の指示値を記載。A系/B系それぞれ複数点データがあるが、1点を代表として採取し記載。	本設記録計	A系 1/4Ch (1号)、8Ch (2~3号) B系 1/4Ch (1号)、8Ch (2~3号)
使用済燃料プール 温度	本設記録計の指示値を記載。 (非熱モード: 非常時熱負荷モード、SHCモード: 原子炉停止時冷却系モード)	本設記録計	1/2Ch (1号)、1Ch (2~4号)
FPC スターサージ 抑制	本設指示計の指示値を記載。 (FPC: 燃料プール冷却浄化系)	本設指示計	1/1系統

■注記に関する補足説明

項目	内容	4月20日08時時点の状況
計器不良	計器不良: 指示値ダウン (オーバー) スケール/検出器の不良	1号機 使用済燃料プール温度、CAMS D/W 放射線モニタ 2号機 圧力容器下部温度、S/C 圧力、RPV パローシール温度 3号機 使用済燃料プール温度、スキマーサージタンクレベル 4号機 使用済燃料プール温度
データ採取対象外	4号機: 炉心に燃料がないため、原子炉及びD/W関連のデータは採取せず。 5~6号機: 現在冷温停止中のため、D/W 関連データは採取せず。	—
状況推移を 継続確認中	指示は出ているものの、指示値ハンチング・マイナス表示など他パラメータと明らかに異なる推移を示したものの。	1号機 原子炉圧力、給水ノズル温度、CAMS S/C 放射線モニタ 2号機 原子炉圧力、CAMS S/C 放射線モニタ 3号機 原子炉圧力、RPV パローシール温度、給水ノズル温度、CAMS S/C 放射線モニタ

2/2

# 1F1 水位・圧力に関するパラメータ



23/2



# 1F1 水位・圧力に関するパラメータ

【留意事項】

各計測器については、地震やその他の事象進展の影響を受けて、通常の使用環境条件を超えているものもあり、正しく測定されていない可能性のある計測器も存在している。プラントの状況を把握するために、このような計測器の不確かさも考慮したうえで、複数の計測器から得られる情報を使用して変化の傾向にも着目して総合的に判断している。

日時	原子炉水位 (mm)	原子炉水位 (mm)	A系 原子炉圧 (MPa)	B系 原子炉 圧力(MPa)	D/W1圧力 (MPa abs)	S/C1圧力 (MPa abs)	GAMS S/C(A) (Sv/h)	GAMS D/W(B) (Sv/h)	GAMS S/C(A) (Sv/h)	GAMS S/C(B) (Sv/h)	備考
4/13 3:30					0.190	0.165				10.4	
4/13 6:00	-1650	-1650	0.423	0.928	0.190	0.165				10.4	
4/13 9:00					0.190	0.165				10.4	
4/13 12:00	-1600	-1650	0.420	0.933	0.190	0.165				10.3	
4/13 15:00					0.190	0.165				10.3	
4/13 18:00	-1600	-1650	0.425	0.938	0.190	0.165				10.2	
4/13 21:00					0.190	0.165				10.2	
4/14 0:00	-1600	-1600	0.423	0.940	0.190	0.165				10.1	
4/14 3:00					0.190	0.165				10.1	
4/14 6:00	-1600	-1600	0.420	0.940	0.190	0.165				10.0	
4/14 9:00					0.190	0.165				10.0	
4/14 12:00	-1600	-1600	0.423	0.948	0.190	0.165				9.96	
4/14 15:00					0.190	0.165				9.92	
4/14 18:00	-1600	-1600	0.425	0.940	0.190	0.170				9.87	
4/14 21:00					0.190	0.170				9.82	
4/15 0:00	-1550	-1550	0.428	0.953	0.190	0.170				9.77	
4/15 3:00			0.428	0.953	0.185	0.165				9.72	
4/15 6:00	-1550	-1600	0.430	0.965	0.190	0.170				9.68	
4/15 12:00	-1650	-1650	0.430	0.965	0.190	0.170				9.58	
4/15 18:00	-1650	-1650	0.428	0.963	0.190	0.170		1.21		9.49	
4/15 21:00					0.190	0.170		1.21		9.44	
4/16 0:00	-1650	-1700	0.423	0.978	0.185	0.170		1.20		9.39	
4/16 3:00					0.190	0.170		1.20		9.35	
4/16 6:00	-1650	-1650	0.423	0.978	0.190	0.170		1.20		9.30	
4/16 9:00					0.185	0.170		1.20		9.26	
4/16 12:00	-1650	-1650	0.423	0.975	0.185	0.175		1.19		9.22	
4/16 15:00					0.185	0.170		1.19		9.17	
4/16 18:00	-1650	-1650	0.423	0.985	0.185	0.175		1.19		9.11	
4/16 21:00					0.180	0.175		1.18		9.08	
4/17 0:00	-1650	-1650	0.425	0.993	0.180	0.175		1.18		9.03	

4/20

# 1F1 水位・圧力に関するパラメータ

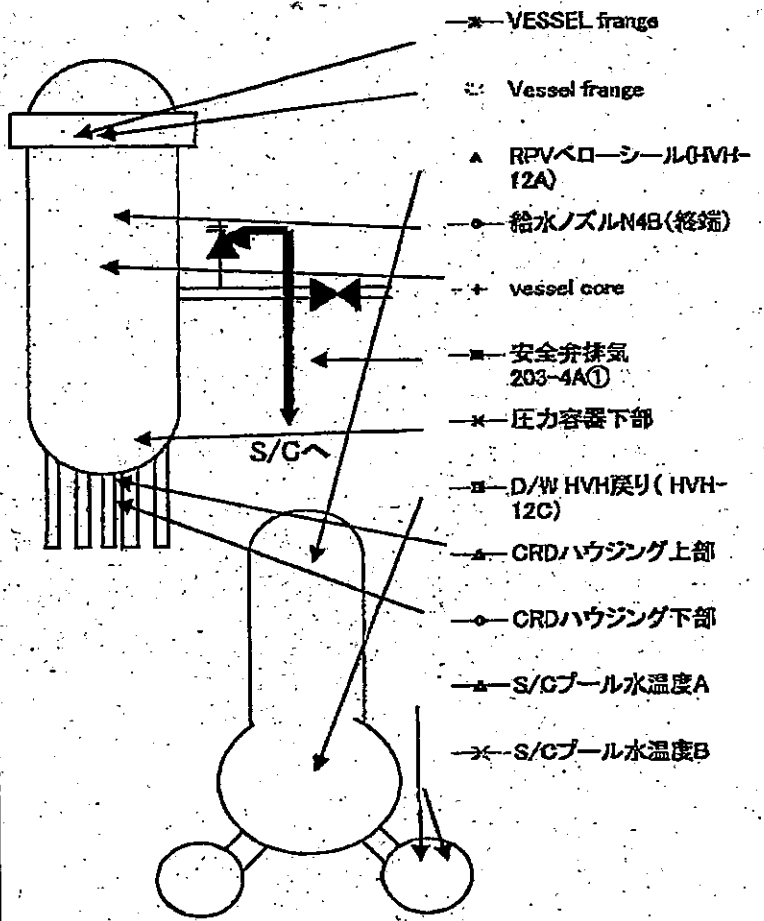
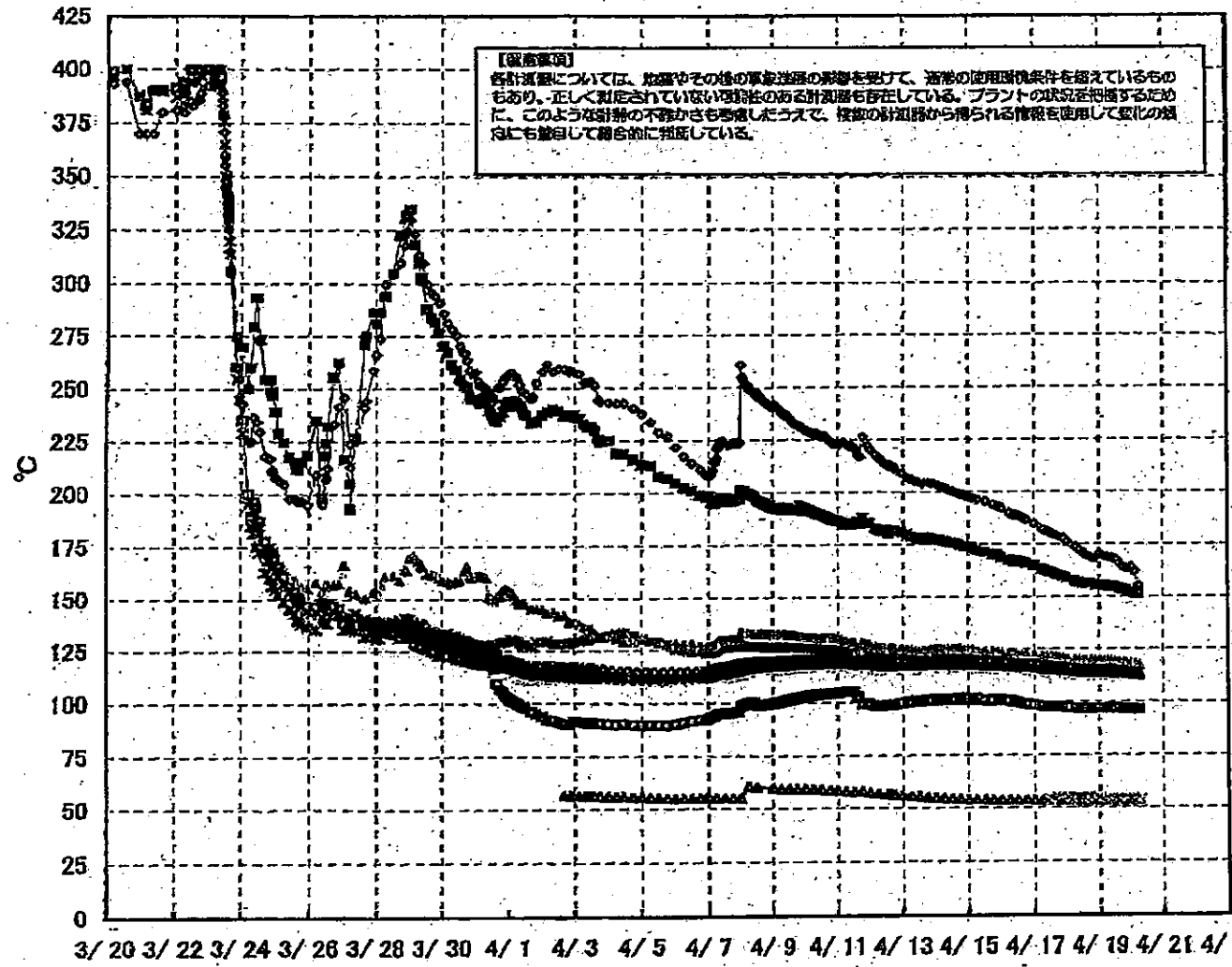
【留意事項】  
 各計測器については、地震やその他の事象進捗の影響を受けて、通常の使用環境条件を超えているものもあり、正しく測定されていない可能性のある計測器も存在している。  
 フラントの状況を把握するために、このような計器の不確かさも考慮したうえで、複数の計測器から得られる情報を使用して変化の傾向にも着目して総合的に判断している。

日時	原子炉水位 計(A) (mm)	原子炉水位 計(B) (mm)	A系原子炉圧 力(MPa)	B系原子炉 圧力(MPa)	D/W圧力 (MPa abs)	S/G圧力 (MPa abs)	CAMS D/W(A) (Sv/h)	CAMS D/W(B) (Sv/h)	CAMS S/G(A) (Sv/h)	CAMS S/G(B) (Sv/h)	備考
4/17 3:00					0.180	0.175			1.16	8.91	
4/17 6:00	-1650	-1650	0.425	1.003	0.180	0.175			1.12	8.38	
4/17 9:00					0.180	0.175			1.09	7.55	
4/17 12:00	-1650	-1650	0.420	0.973	0.175	0.170			1.07	6.67	
4/17 15:00					0.180	0.175			1.06	5.93	
4/17 18:00	-1650	-1650	0.423	1.008	0.175	0.175			1.04	5.32	
4/17 21:00					0.175	0.170			1.03	4.77	
4/18 0:00	-1650	-1650	0.420	1.015	0.175	0.170			1.02	4.26	
4/18 6:00	-1650	-1650	0.423	1.030	0.170	0.170			1.00	3.30	
4/18 9:00					0.170	0.170			0.996	2.90	
4/18 12:00	-1650	-1650	0.428	1.035	0.170	0.170			0.992	2.56	
4/18 13:00					0.170	0.170			0.992	2.55	
4/18 18:00	-1600	-1550	0.423	1.023	0.170	0.170			0.989	2.33	
4/18 21:00					0.170	0.170			0.990	2.31	
4/19 0:00	-1600	-1550	0.425	1.035	0.170	0.170			0.990	2.30	
4/19 3:00					0.170	0.170			0.989	2.28	
4/19 6:00	-1600	-1550	0.423	1.040	0.170	0.170			0.989	2.26	
4/19 9:00					0.165	0.170			0.988	2.24	
4/19 12:00	-1600	-1550	0.430	1.048	0.165	0.170			0.988	2.21	
4/19 15:00					0.170	0.170			0.988	2.19	
4/19 18:00	-1600	-1600	0.428	1.065	0.170	0.170			0.987	2.14	
4/19 21:00					0.165	0.170			0.987	2.11	
4/20 0:00	-1650	-1650	0.423	1.070	0.165	0.165			0.989	2.10	
4/20 3:00					0.165	0.165			0.990	2.09	
4/20 6:00	-1650	-1650	0.425	1.075	0.165	0.165			0.991	2.08	

計器不良 計器不良

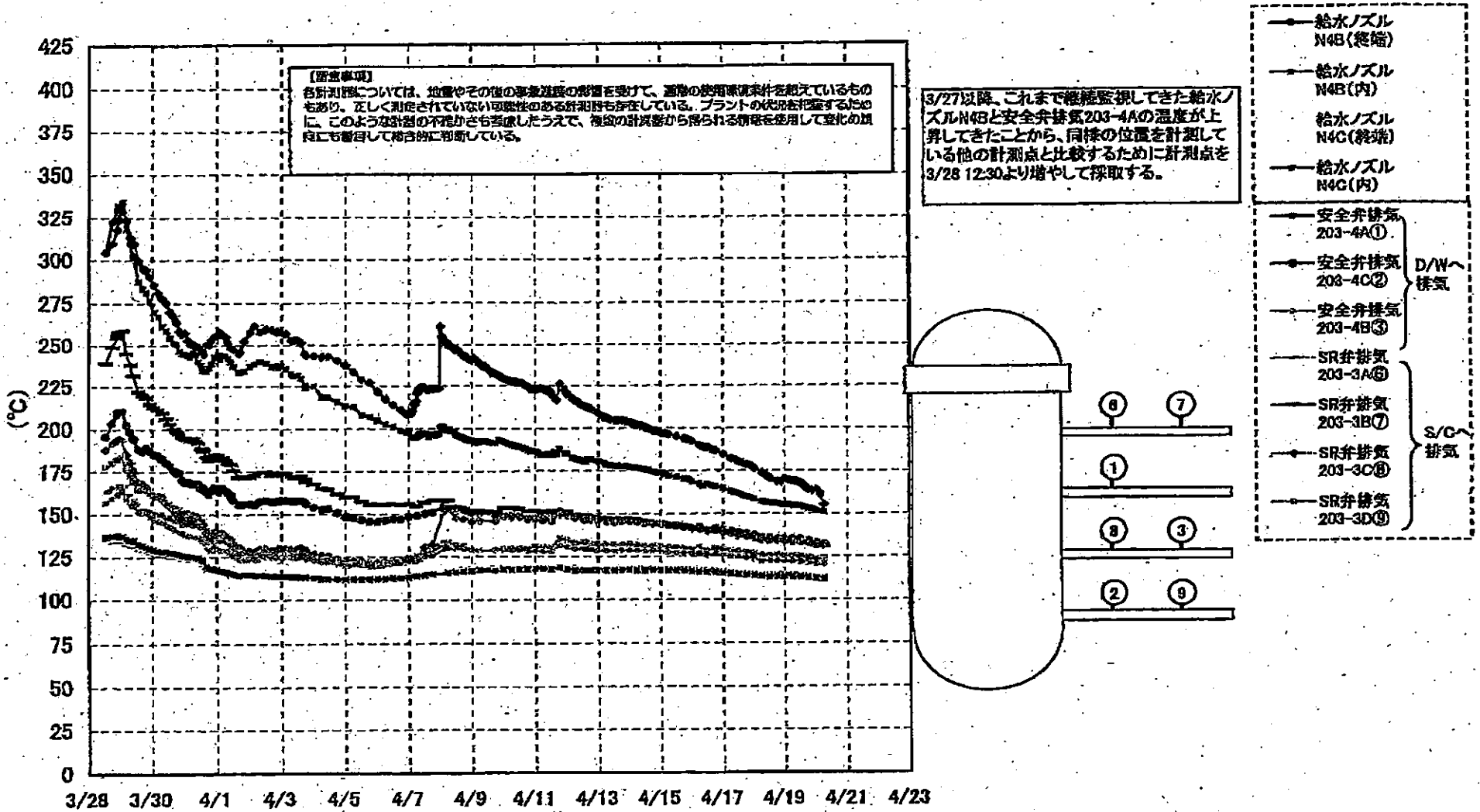
5/

# 1F-1 温度に関するパラメータ(代表点)



6/30

# 1F-1 温度に関するパラメータ(給水ノズル及び安全弁排気温度)



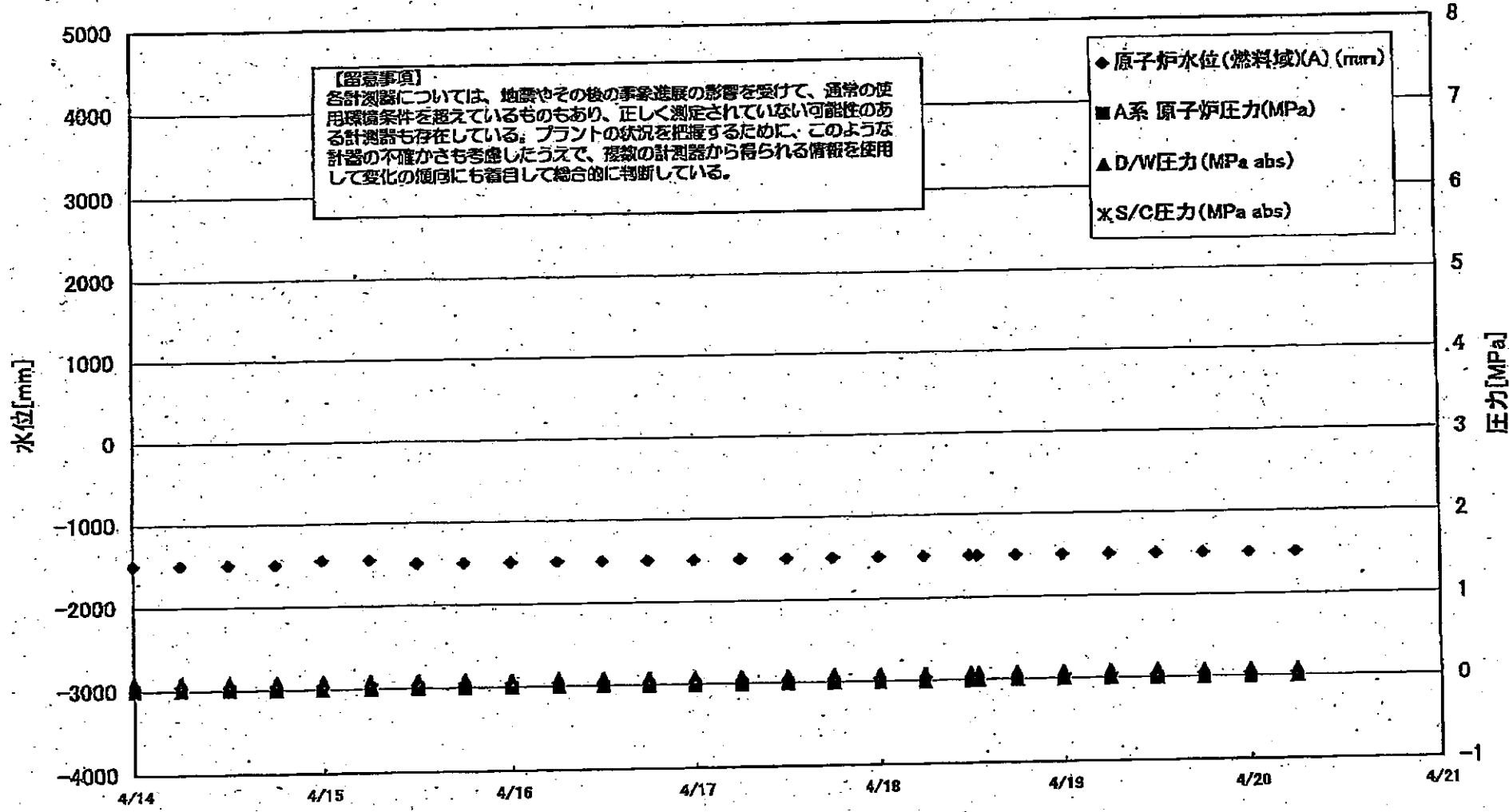
7/35

1F-1 温度に関するパラメータ

※この表は、最新の運転データに基づき、最新の運転状況を確認するためのものです。正しく表示されていない場合は、データの取替や修正が必要と見做され、プラントの稼働に影響を及ぼす可能性があります。この点にご注意ください。また、データの取替や修正は、運転の安全を確保するために行われます。ご不明な点がございましたら、お問い合わせください。

	VESSEL 1/F101	VESSEL 1/F102	給水ノズル 1/F101(N40)	給水ノズル 1/F101(N41)	給水ノズル 1/F101(N42)	給水ノズル 1/F101(N43)	Vessel 1/F101	圧力容器下部	GRDハウジング 上部	GRDハウジング 下部	安全弁排気 201-4A①	安全弁排気 201-4C②	安全弁排気 201-4B③	SR弁排気 201-3A④	SR弁排気 201-3B⑤	SR弁排気 201-3C⑥	SR弁排気 201-3D⑦	D/W HWVTR(120)	R/Wバー シール (121-124)	R/Cプール 水温度A	R/Cプール 水温度B
4/12 0:00	122.5	115.8	238.1	117.8	119	117.7	116.8	120	117.9	117.8	186.4	180.4	130.8	153.3	151.2	149.1	134.8	98.9	127.4	57.5	
4/12 0:30	122.1	115.1	217.5				116.1	117.2	117.1	117.1	189							99	126.5	57.1	
4/12 1:00	122	114.8	218.2	117.5	118.2	115.8	115	119	117	117	182.1	180.5	129.5	148.7	148.2	147.8	138.2	98.8	126.8		
4/12 1:30	122	114.5	215.2				115	118.1	117.1	117.1	181.7							98.8	125.7		
4/12 2:00	122.1	114.2	214				115.7	117.4	117.2	117.2	181.3							98.8	125.2	58.8	
4/12 2:30	121.7	113.1	212.8	117.2	118.1	115.8	117.9	119	116.9	116.9	180.2	181.1	128.8	147.7	148.5	146.7	138.3	98.3	125.8		
4/12 3:00	121.8	113	212.5				117.9	119	117	116.9	180.4							98.3	125.3		
4/12 3:30	121.7	113	212.3	117.4	118.1	115.8	118	119	116.9	117	182	187.8	128.5	148.2	148.5	146.9	138.3	98.4	125.1	58.5	
4/12 4:00	121.8	113.1	211.9				118.1	118.1	117.1	117.1	181.7							98.8	124.4		
4/12 4:30	121.8	113.1	211.1	117.5	118.3	115.9	118.1	118.1	117.1	117.2	181.7	147.2	128.8	148.1	148.1	148.7	138.7	98.7	124.5	58.3	
4/12 5:00	121.8	113.2	209	117.4	118.3	115.9	117	118.2	118.1	117.2	180.9	148.8	128.6	147.8	148.8	148.4	138.4	98.4	124.5	58.1	
4/12 5:30	121.7	113.2	208.6				118.2	119.1	117.2	117.3	178.8							98.6	124.2		
4/12 6:00	121.5	113.1	208.2	117	118.2	115.9	118.2	119	117.2	117.3	178.8	148.3	128.5	148.8	147	148.5	138.2	100.1	124.7	58.7	
4/12 6:30	121.4	113	205				118.1	118.9	117.2	117.2	178.2							100.2	124.8		
4/12 7:00	121.5	113.2	204.9	117.2	118.1	115.9	118.2	118.8	117.2	117.2	177.7	148.5	128.4	148.5	148.8	148.4	132	100.2	124.2	58.5	
4/12 7:30	121.9	113.6	204.3				118.5	118.5	117.5	117.5	178.2							100.8	124.8		
4/12 8:00	121.7	113.5	204.4	117.8	118.4	115.1	118.5	118.3	117.5	117.5	177.7	148.9	128.8	148.9	147	148.2	132.2	100.8	124.8	58.1	
4/12 8:30	121.8	113.5	204.1				118.5	118.5	117.6	117.6	177.9							100.7	124.9		
4/12 9:00	122.2	113.8	203.9	117.8	118.5	115.2	118.8	118.5	117.7	117.7	177.2	148.9	128.7	147	147	148.4	132.3	100.8	124.3	58.9	
4/12 9:30	121.7	113.6	202.8				118.4	118.4	117.5	117.5	177							100.8	124.2		
4/12 10:00	121.5	113.5	201.8	117.8	118.9	115	118.9	118.2	117.4	117.5	176.8	148.7	128.4	148.2	148.1	148.5	131.8	100.9	124.9	58.4	
4/12 10:30	121.8	113.7	201				118.4	118.4	117.4	117.4	178.2							101	124.4		
4/12 11:00	121.5	113.8	200.2	117.7	118.3	115	118.4	118.5	117.4	117.6	175.7	148.1	128	148.5	148.4	148.4	131.8	100.9	124.8	58.4	
4/12 11:30	121.4	113.9	198.8				118.4	118.4	117.4	117.4	175.6							100.9	124.8		
4/12 12:00	121.8	114	198.7	117.7	118.4	115.2	118.4	118.5	117.4	117.4	174.7	148.8	128.1	148.5	148	148.8	131.2	100.9	124.8	58.3	
4/12 12:30	121.4	114	198.4				118.4	118.4	117.4	117.4	174.1							101.1	124.4		
4/12 13:00	121.4	114	197.4	117.7	118.3	115	118.4	118.4	117.5	117.5	173.8	148.2	128	148.5	148.7	148.4	131.2	100.8	124.8	58.1	
4/12 13:30	121.8	114.8	197				118.3	118.4	117.4	117.4	173.2							100.8	124.8		
4/12 14:00	120.7	114.4	198.4	117.3	117.8	115.8	118	119	117.1	117.2	172	148.9	127.2	148.5	148.6	148.5	130.5	100.4	124.5	58	
4/12 14:30	120.5	114.5	195.4				118.6	118	117.1	117.2	171.4	148	127.2	148.3	148.3	148.5	130.5	100.5	124.3	58	
4/12 15:00	120.4	114.4	194	117.2	117.7	115.7	118.5	117.4	117.1	117.1	170.4	148.2	128.9	148.9	148.7	148.5	130.1	100.6	124.2	58.9	
4/12 15:30	120.9	114.4	193.3				117.9	118.8	117	117.1	168.8							100.7	124		
4/12 16:00	120.2	114.4	193.3	117.1	117.5	115.8	117.7	118.7	117	117	168.6	141.5	128.4	148.1	147.8	141	128.5	100.6	123.8	58.8	
4/12 16:30	119.9	114.9	192.9	116.8	117.1	116	117.4	118.3	116.8	116.7	167.6	142.5	127	148.1	147.3	140.8	130.8	100.4	123.7	58.9	
4/12 17:00	119.7	115.6	193.8				117.9	118.2	116.5	116.6	166.9							100	123.1		
4/12 17:30	119.4	115.7	193.9	116.9	116.9	115.6	117.1	118.1	116.4	116.5	167.1	140.2	125.4	141	140.2	140.8	128.5	99.8	122.7	58.7	
4/12 18:00	118.3	115.7	191.9				118	118.4	116.4	116.4	166.4							99.1	122.3		
4/12 18:30	118.3	115.6	189.8	116.5	116.8	115.7	117	117.8	116.4	116.4	165.8	141.5	130.9	141.4	140.8	140.2	128.7	98.9	122.4	58.7	
4/12 19:00	118.9	115.9	189.8	116.4	116.4	115.3	118.9	118	116	116	165	140.7	125.7	140.7	138.8	138.6	129	98.4	122.3	58.8	
4/12 19:30	119.9	114.7	182.2	115.7	116.8	114.8	118.1	117	118.4	116.8	163.2	140	125.1	138.8	138	138.8	128.5	97.9	121.8	58.8	
4/12 20:00	117.9	114.5	181.4				118.9	118.8	115.4	115.4	162.4							97.7	121.6		
4/12 20:30	117.9	114.4	180.4	115.3	115.6	114.8	118.6	118.6	115.1	115.1	161.7	139.3	124.7	138.7	138	137.8	128	97.5	121.4	58.8	58.5
4/12 21:00	117.5	114.3	178.5				118.9	118.4	115	115.1	160.7							97.4	121.2		
4/12 21:30	117.3	114.1	178.8	115	116.3	114.3	118	118.3	114.9	115	160.1	138.5	124.2	137.8	137	137	127.4	97.3	121.1	58.8	58
4/12 22:00	116.7	113.8	178.1				118.9	118.1	114.7	114.8	159.6							97.3	120.9		
4/12 22:30	116.8	113.7	178.4	114.8	114.9	114.9	118.9	118.9	114.5	114.6	158.9	137.7	124.6	137	136.1	136.8	126.8	97.1	120.6	58.5	58
4/12 23:00	116.4	113.9	173.9	114.8	114.8	113.8	118.6	118.7	114.1	114.1	157.3	138	124.3	136.6	134.9	134.7	126.8	96.8	120.2	58.6	58.9
4/12 23:30	116.2	113.2	172.4				118.5	118.2	113.8	114	156.7							96.7	119.9		
4/13 0:00	116.1	113.1	170.9	113.9	114.1	113.1	118.1	118.1	113.8	113.8	156.1	138.8	122.4	134.9	134.9	134.4	125.5	96.8	119.7	58.6	58.8
4/13 0:30	118.1	113.1	170.2				118.4	118.4	113.2	113.2	156.1							96.8	119.8		
4/13 1:00	116	113.1	168.6	113.9	114.2	113.2	118.2	118.2	113.1	113.1	155.4	138.2	122.2	135	134.4	134	125.4	96.8	119.7	58.4	58.8
4/13 1:30	116	113.2	168.5				118.2	118.1	113.1	113.1	155.4							96.8	119.7		
4/13 2:00	115.8	113.1	170.2	113.8	114.1	113.8	118.2	118.2	113.1	113.1	155.4	138.2	122.2	134.7	134.1	133.9	125.3	96.8	119.6	58.4	58.8
4/13 2:30	115.8	113.1	168.4				118.2	118.1	113.1	113.1	155.4							96.8	119.6		
4/13 3:00	115.9	113.1	169	113.8	114.1	113.8	118.2	118.2	113.1	113.1	155.4	138.1	122.1	134.5	134.8	133.8	125.1	96.9	119.4	58.3	58.2
4/13 3:30	115.9	113.1	168.6				118.2	118.1	113.1	113.1	154.8							97	119.4		
4/13 4:00	115.9	113.1	167.8	112.7	114	113	118	118	113.1	113.1	154.8	135	121.9	134.4	134.4	133.5	124.8	98.9	119.2	58.2	58.2
4/13 4:30	115.8	112.9	168				118	118	113.1	113.1	154.8							98.7	118.8		
4/13 5:00	115.8	112.7	164	113.4	112.7	112.7	118.9	118.9	112.5	112.5	154.8	134.2	121.9	133.7	132.7	132.8	124.2	98.8	118.7	58.4	58.2
4/13 5:30	115.2	112.3	158.5				118.5	118.2	113	113.1	154.8	133	120.5	132.4	131.3	131.3	123.4	98.3	118	58.3	58.2
4/13 6:00	115	112	164.1	112.8	113	112.1	118.3	118.9	112.9	112.9	154.8							98.3	117.7		
4/13 6:30	114.8	111.9																			

### 1F2 水位・圧力に関するパラメータ



9/35

1F2 水位・圧力に関するパラメータ

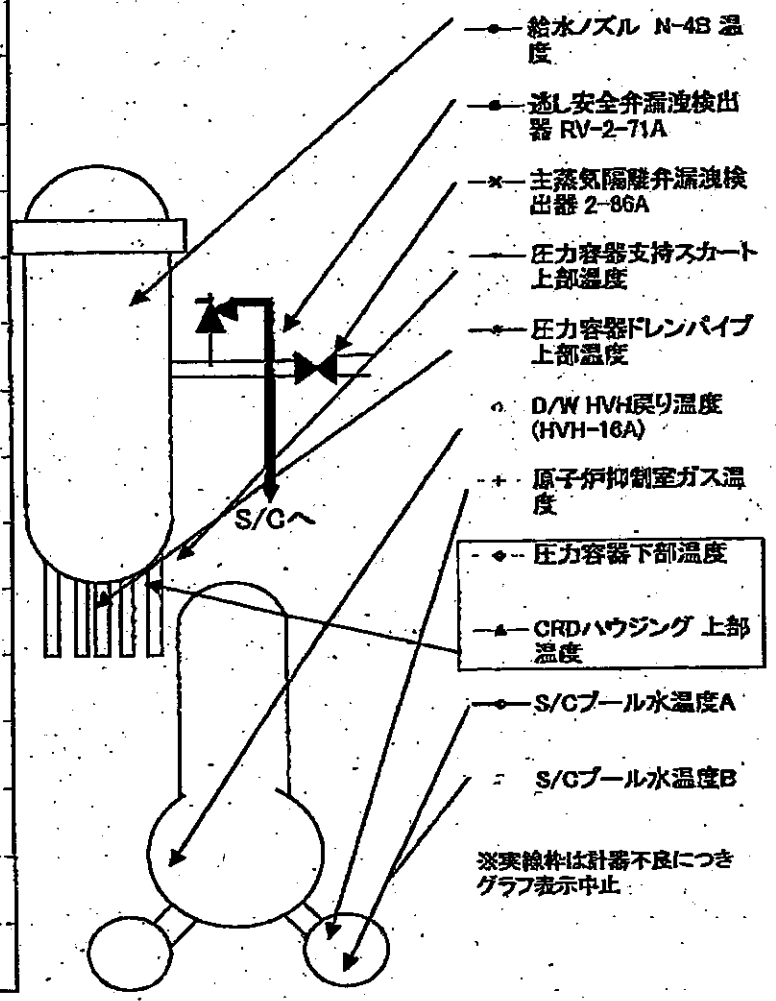
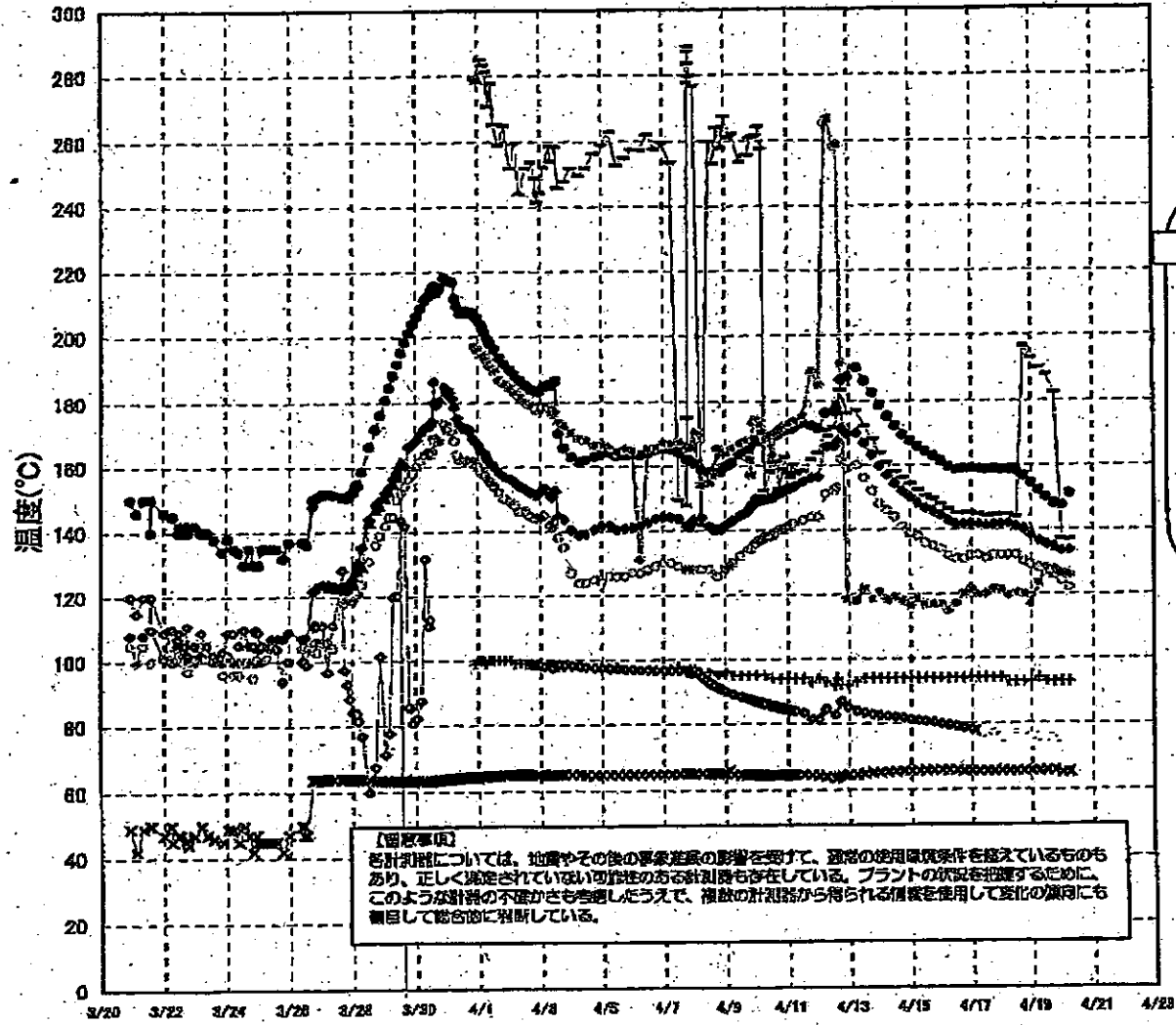
【留意事項】  
 各計測値については、地震やその他の事象の影響を受けて、通常の運用環境条件を占めているものもあり、正しく測定されていない可能性のある計測器も存在している。  
 プラントの状況を把握するために、このような計測の不確かならざるもめしうとして、複数の計測器から得られる値を使用して変化の傾向にも着目して総合的に判断している。

日時	原子炉水位 (mm)	原子炉水位 (mm)	A系原子炉圧 力(MPa)	B系原子炉 圧力(MPa)	D/W圧力 (MPa abs)	S/G圧力 (MPa abs)	GAMS D/W(A) (Sv/h)	GAMS D/W(B) (Sv/h)	GAMS S/G (Sv/h)	GAMS S/G(B) (Sv/h)	中長線量 (mSv/h)	備考
4/13 6:00	-1500	-2100	-0.018	-0.023	0.095		27.9		0.656		0.08	
4/13 12:00	-1500	-2050	-0.016	-0.020	0.095		27.9		0.653		0.10	
4/13 18:00	-1500	-2050	-0.016	-0.018	0.095		27.8		0.648		0.08	
4/14 0:00	-1500	-2050	-0.016	-0.020	0.095		27.7		0.645		0.08	
4/14 6:00	-1500	-2050	-0.016	-0.021	0.095		27.6		0.641		0.08	
4/14 12:00	-1500	-2050	-0.016	-0.021	0.090		27.4		0.637		0.09	
4/14 18:00	-1500	-2050	-0.018	-0.020	0.090		27.3		0.633		0.09	
4/15 0:00	-1450	-2050	-0.018	-0.023	0.090		27.1		0.629		0.09	
4/15 6:00	-1450	-2050	-0.018	-0.025	0.090		27.0		0.624		0.09	
4/15 12:00	-1500	-2100	-0.018	-0.023	0.090		26.9		0.620		0.10	
4/15 18:00	-1500	-2050	-0.018	-0.023	0.090		26.8	30.4	0.616	56.2	0.10	
4/16 0:00	-1500	-2100	-0.018	-0.023	0.085		26.6	30.2	0.612	70.0	0.08	
4/16 6:00	-1500	-2100	-0.018	-0.023	0.090		26.5	30.1	0.608	133.0	0.08	
4/16 12:00	-1500	-2100	-0.018	-0.025	0.090		26.4	30.0	0.608	135.0	0.09	
4/16 18:00	-1500	-2100	-0.020	-0.025	0.085		26.3	29.9	0.611	127.0	0.07	
4/17 0:00	-1500	-2100	-0.023	-0.025	0.085		26.2	29.8	0.608	113.0	0.08	
4/17 6:00	-1500	-2100	-0.025	-0.025	0.085		26.1	29.6	0.605	118.0	0.07	
4/17 12:00	-1500	-2100	-0.023	-0.025	0.085		26.0	29.5	0.600	121.0	0.07	
4/17 18:00	-1500	-2100	-0.023	-0.025	0.085		25.9	29.4	0.597	108.0	0.07	
4/18 0:00	-1500	-2100	-0.023	-0.027	0.085		25.8	29.3	0.592	108.0	0.06	
4/18 6:00	-1500	-2100	-0.025	-0.029	0.085		25.7	29.2	0.580	101.0	0.10	
4/18 12:00	-1500	-2100	-0.023	-0.032	0.085		25.6	29.1	0.584	101.0	0.08	
4/18 13:00	-1500	-2100	-0.023	-0.032	0.085		25.6	29.1	0.584	101.0	0.08	
4/18 18:00	-1500	-2100	-0.018	-0.027	0.085		25.5	29.0	0.578	85.4	0.07	
4/19 0:00	-1500	-2100	-0.020	-0.029	0.085		25.4	28.9	0.571	97.2	0.08	
4/19 6:00	-1500	-2100	-0.020	-0.029	0.085		25.3	28.8	0.568	114.0	0.08	
4/19 12:00	-1500	-2100	-0.020	-0.029	0.085		25.3	28.7	0.565	108.0	0.07	
4/19 18:00	-1500	-2100	-0.023	-0.027	0.080		25.2	28.6	0.564	99.2	0.07	
4/20 0:00	-1500	-2100	-0.020	-0.027	0.080		25.1	28.5	0.560	89.3	0.10	
4/20 6:00	-1500	-2100	-0.023	-0.029	0.080		25.0	28.4	0.555	105.0	0.08	

計器不良

12/30

### 1F-2 温度に関するパラメータ(代表点)



11/30



# 1F-2 温度に関するパラメータ

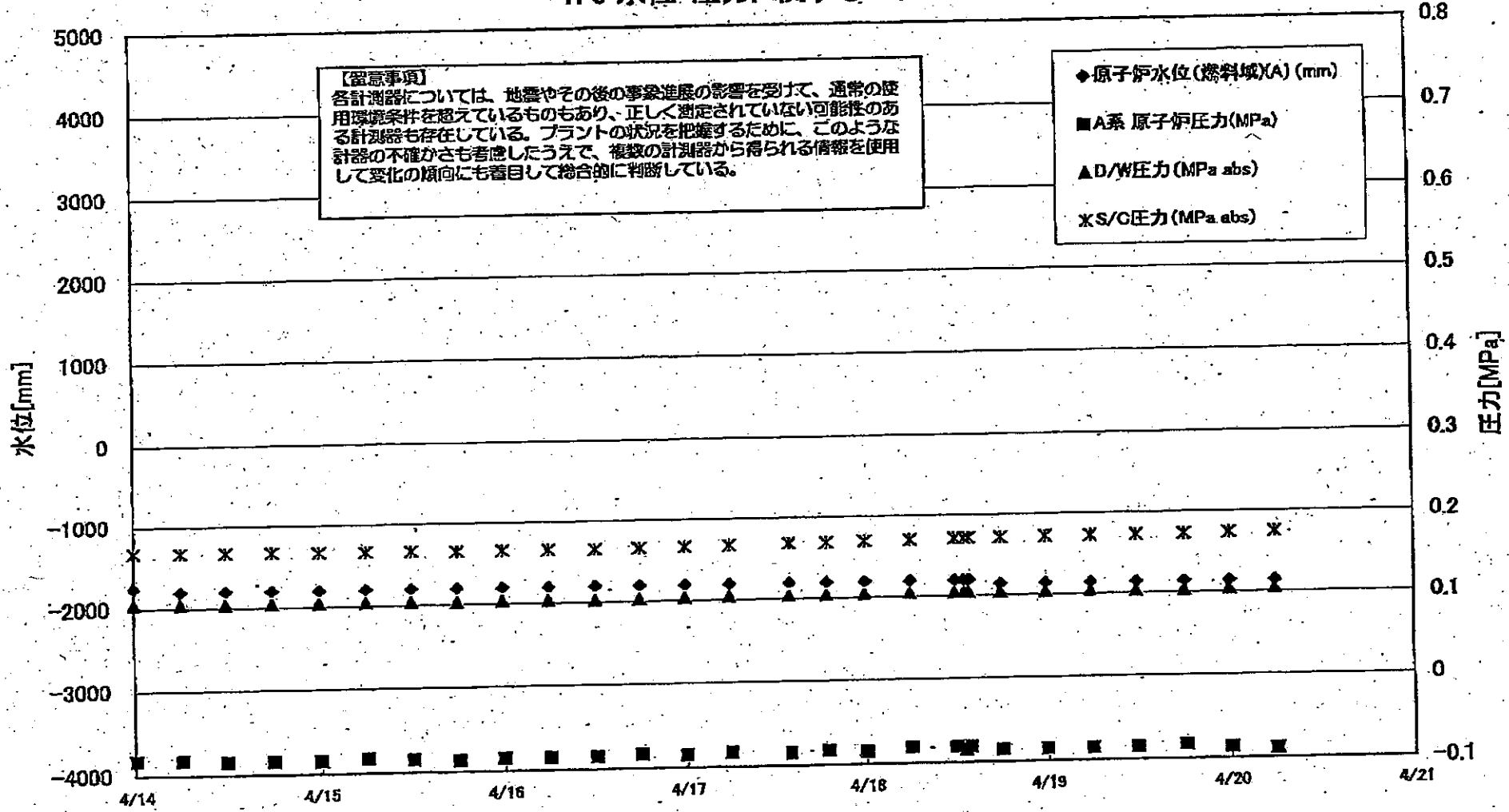
【取扱い】  
 各計測器については、地震やその他の事象進展の影響を受けて、通常の使用環境条件を超えているものもあり、正しく測定されていない可能性のある計測器も存在している。プラントの状況を把握するために、このような計測器の不確かさも考慮したうえで、複数の計測器から得られる情報を使用して変化の傾向にも着目して総合的に判断している。

	逃し安全弁漏洩検出器 RV-2-71A	主蒸気隔離弁漏洩 検出器 2-30A	給水ノズル N-4B 温度	GRDハウジング 上部温度	圧力容器下部 温度	圧力容器支持 スカート上部温	圧力容器ドレンパ イプ上部温度	D/W HVH戻り温 度(HVH-16A)	RPVベロ シール	原子炉抑制室 ガス温度	S/Cプール 水温度A	S/Cプール 水温度B
4/12 0:00	171.6	64.2	158.2			163.9	185.2	144	O.S	94	81.4	
4/12 6:00	176.3	63.9	165.8			170.9	265.5	151	O.S	93	84.6	
4/12 8:00			165.9			169.1	266.7					
4/12 13:00	176.7	63.4	165.9			172	258.2	152	O.S	92	82.9	
4/12 15:00	178.3	64	167.6			176.1	258.4	153	O.S	94		
4/12 18:00	186.5	64.2	171.7			183.5	191.5	162	O.S	92	87	
4/12 23:00	187.5	64.4	169.7			178.3	118.6	159	O.S	92	85.1	
4/13 6:00	190.2	64.4	170.1			177.1	118.1	160	O.S	93	83.9	
4/13 12:00	186.2	64.7	166.9			172.3	122	156	O.S	94	83.3	
4/13 18:00	182.4	65	163.2			168.2	118.6	152	O.S	94	82.8	
4/14 0:00	178.7	65.1	159.7			163.8	120.7	148	O.S	94	82.4	
4/14 6:00	175.3	65.2	158.8			160.8	118.3	146	O.S	94	82.3	
4/14 12:00	172.3	65.3	154.1			157.9	119.2	144	O.S	94	82	
4/14 18:00	169.4	65.4	151.8			155.8	118	141	O.S	94	81.7	
4/15 0:00	167.5	65.4	150			154	118.5	139	O.S	94	81.3	
4/15 6:00	165.7	65.4	148.2			152.1	118.6	138	O.S	94	81	
4/15 12:00	164.1	65.5	146.6			150.4	118.7	136	O.S	94	80.6	
4/15 18:00	162.8	65.6	145.7			149.4	116.7	135	O.S	94	80.3	
4/16 0:00	161.2	65.6	144.3			147.8	116.7	134	O.S	94	79.9	
4/16 6:00	159.5	65.8	142.8			146.3	114.8	132	O.S	94	79.5	
4/16 12:00	158.6	65.6	141.6			145	117.1	131	O.S	94	79.1	
4/16 18:00	158.7	65.4	141.6			144.9	119.9	131	O.S	94	78.6	
4/17 0:00	159	65.4	142			145.1	121.3	132	O.S	94	78.1	
4/17 6:00	158.9	65.3	141.5			144.7	119.8	132	O.S	94	77.6	
4/17 12:00	158.5	65.4	141.1			144.1	119.9	131	O.S	94	77	77.4
4/17 18:00	158.8	65.4	141.5			144.4	121.4	132	O.S	94	76.5	77
4/18 0:00	158.5	65.4	141.7			144.5	121.3	132	O.S	94	78.1	76.4
4/18 6:00	158.8	65.3	141.8			144.6	119.5	132	O.S	93	75.6	76
4/18 12:00	158.2	65.4	140.9			143.7	120.9	132	O.S	93	75.2	75.5
4/18 18:00	158.5	65.4	140			143.6	120	130	O.S	93	74.9	75.2
4/19 0:00	154.1	65.4	138.2			193	117.1	129	O.S	93	74.6	74.9
4/19 6:00	152	65.4	136.5			189.9	123.3	128	O.S	94	74.5	74.8
4/19 12:00	149.9	65.6	135.4			187.9	127.8	127	O.S	93	74.4	74.8
4/19 18:00	147.9	65.7	134.6			182.5	127.5	126	O.S	93	74.4	74.8
4/20 0:00	147.5	65.1	133.4			137.1	126.2	124	O.S	93	74.3	74.6
4/20 6:00	151	65.2	133.6			136.9	125.8	122	O.S	93	74	74.3

計器不良 計器不良

12/35

### 1F3 水位・圧力に関するパラメータ



13/35

# 1F3 水位・圧力に関するパラメータ

【留意事項】  
各計測器については、地震やその他の事故進展の影響を受けて、通常の使用環境条件を超えているものもあり、正しく測定されていない可能性のある計測器も存在している。  
プラントの状況を把握するために、このような計測の不確かさも考慮したうえで、複数の計測器から得られる情報を使用して変化の傾向にも着目して総合的に判断している。

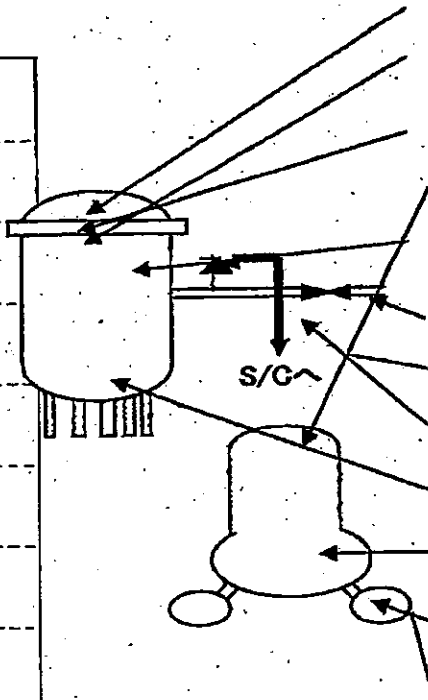
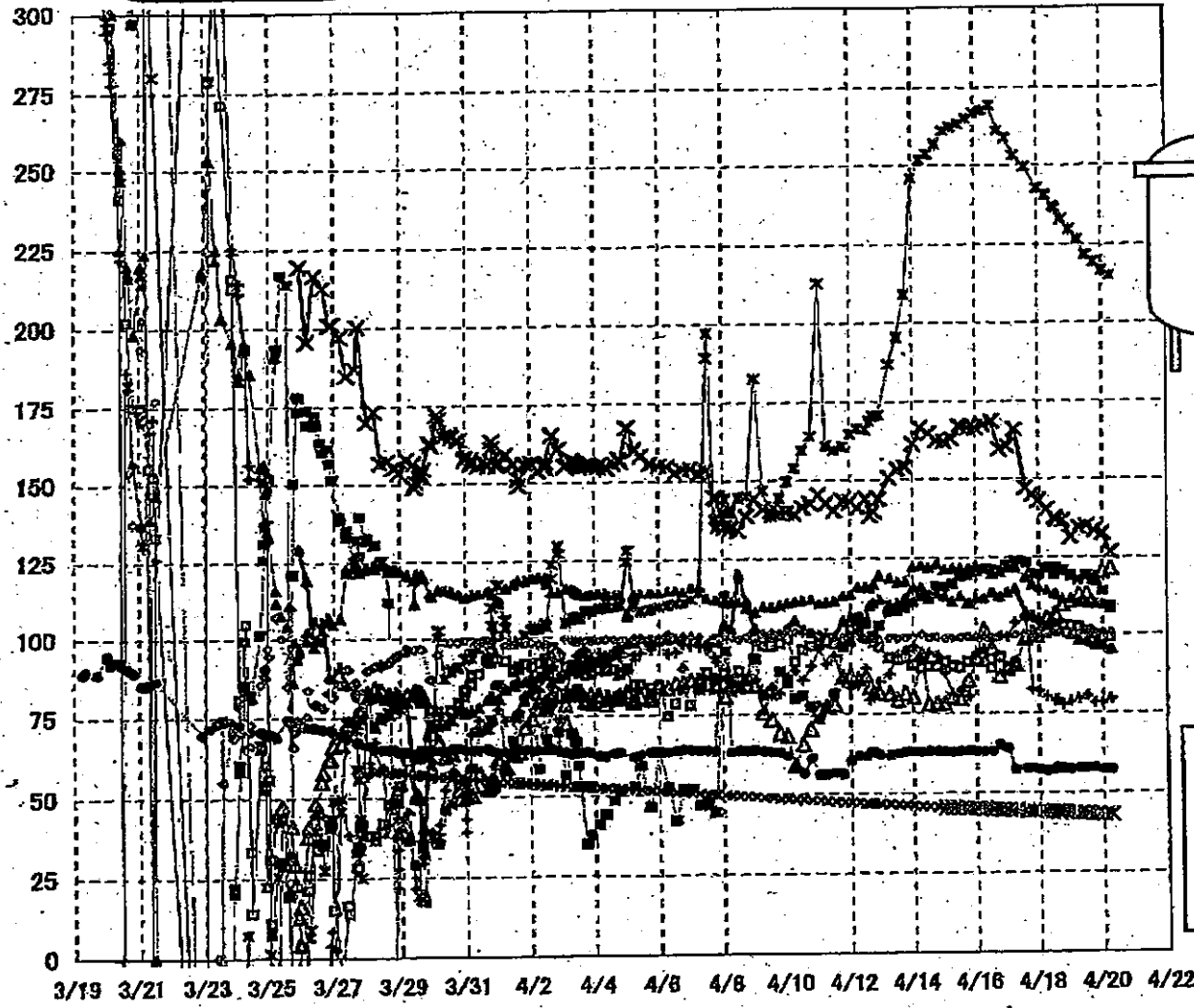
日時	原子炉水位 (mm)	原子炉水位 (mm)	A系原子炉圧力 (MPa)	B系原子炉圧力 (MPa)	D/W圧力(MPa)	S/C圧力(MPa)	GAMS D/W(A) (SV)	GAMS D/W(B) (SV)	GAMS S/C(A) (SV)	GAMS S/C(B) (SV)	中核線量 (mSv/h)	備考
4/13 6:00	-1850	-2250	-0.079	-0.019	0.1055	0.1680	17.0	12.8	0.657	0.603	0.085	
4/13 7:00	-1850	-2250	-0.079	-0.019	0.1054	0.1680	17.0	12.8	0.656	0.603	0.080	
4/13 12:10	-1750	-2200	-0.083	-0.023	0.1036	0.1677	16.9	12.7	0.653	0.600	0.080	
4/13 18:00	-1750	-2250	-0.085	-0.021	0.1036	0.1677	16.8	12.7	0.650	0.597	0.08	
4/14 0:00	-1750	-2250	-0.083	-0.017	0.1047	0.1680	16.7	12.6	0.647	0.595	0.08	
4/14 6:05	-1800	-2250	-0.083	-0.017	0.1045	0.1673	16.7	12.6	0.643	0.592	0.08	
4/14 12:00	-1800	-2250	-0.085	-0.017	0.1040	0.1671	16.6	12.5	0.640	0.589	0.08	
4/14 18:00	-1800	-2250	-0.085	-0.017	0.1041	0.1670	16.5	12.5	0.637	0.586	0.08	
4/15 0:00	-1800	-2250	-0.085	-0.019	0.1043	0.1664	16.5	12.4	0.634	0.584	0.08	
4/15 6:00	-1800	-2250	-0.083	-0.023	0.1043	0.1661	16.4	12.4	0.631	0.581	0.08	
4/15 12:00	-1800	-2250	-0.085	-0.021	0.1040	0.1661	16.3	12.4	0.628	0.579	0.08	
4/15 18:00	-1800	-2250	-0.087	-0.026	0.1033	0.1654	16.3	12.3	0.625	0.576	0.08	
4/16 0:00	-1800	-2250	-0.085	-0.028	0.1038	0.1656	17.3	12.3	0.622	0.574	0.08	
4/16 6:00	-1800	-2250	-0.085	-0.030	0.1038	0.1656	16.2	12.2	0.620	0.571	0.08	
4/16 12:10	-1800	-2250	-0.085	-0.023	0.1031	0.1654	20.0	12.2	0.616	0.568	0.11	
4/16 18:00	-1800	-2250	-0.083	-0.030	0.1034	0.1658	15.9	12.1	0.614	0.565	0.08	
4/17 0:00	-1800	-2250	-0.085	-0.032	0.1043	0.1666	15.9	12.1	0.611	0.564	0.07	
4/17 6:00	-1800	-2250	-0.083	-0.030	0.1047	0.1675	15.9	12.1	0.610	0.562	0.07	
4/17 14:00	-1800	-2250	-0.085	-0.030	0.1043	0.1684	15.8	12.0	0.607	0.560	0.07	
4/17 19:00	-1800	-2250	-0.083	-0.032	0.1045	0.1687	15.8	12.0	0.605	0.559	0.07	
4/18 0:00	-1800	-2250	-0.085	-0.034	0.1045	0.1696	15.8	11.9	0.604	0.557	0.065	
4/18 6:00	-1800	-2250	-0.081	-0.034	0.1048	0.1701	15.8	11.9	0.602	0.556	0.065	
4/18 12:00	-1800	-2250	-0.081	-0.034	0.1047	0.1710	15.8	11.9	0.600	0.554	0.065	
4/18 13:10	-1800	-2250	-0.085	-0.034	0.1047	0.1712	15.8	11.9	0.599	0.554	0.065	
4/18 13:45	-1800	-2250	-0.081	-0.034	0.1047	0.1713	15.8	11.9	0.599	0.554	0.065	
4/18 18:00	-1850	-2250	-0.085	-0.034	0.1045	0.1715	15.7	11.8	0.598	0.552	0.065	
4/19 0:30	-1850	-2250	-0.085	-0.036	0.1041	0.1720	15.7	11.8	0.596	0.551	0.070	
4/19 6:00	-1850	-2250	-0.085	-0.034	0.1041	0.1724	15.7	11.8	0.594	0.549	0.065	
4/19 12:00	-1850	-2250	-0.085	-0.040	0.1036	0.1722	15.6	11.7	0.592	0.547	0.080	
4/19 18:10	-1850	-2250	-0.083	-0.040	0.1034	0.1727	15.6	11.7	0.590	0.546	0.085	
4/20 0:02	-1850	-2250	-0.087	-0.038	0.1041	0.1734	15.6	11.7	0.588	0.544	0.055	
4/20 6:00	-1850	-2250	-0.089	-0.038	0.1045	0.1741	15.5	11.6	0.587	0.542	0.070	

14/30

15/30

3/22 22:36  
計装用電源仮復旧

### 1F-3 温度に関するパラメータ(代表点)



- ▲ RPV ストック部温度
- × RPV 胴ファン下節温度
- △ RPV 胴ファン
- RPVヘドプール
- 給水バス N4B 温度
- 主蒸気隔離弁 2-86A リークオフ温度
- 送し安全弁 2-71D 漏洩
- ◇ 送し安全弁 2-71F 漏洩
- ▲ 圧力容器下部温度
- ↑ D/W HVH戻り温度
- × S/Cプール水温度A
- ※ S/Cプール水温度B

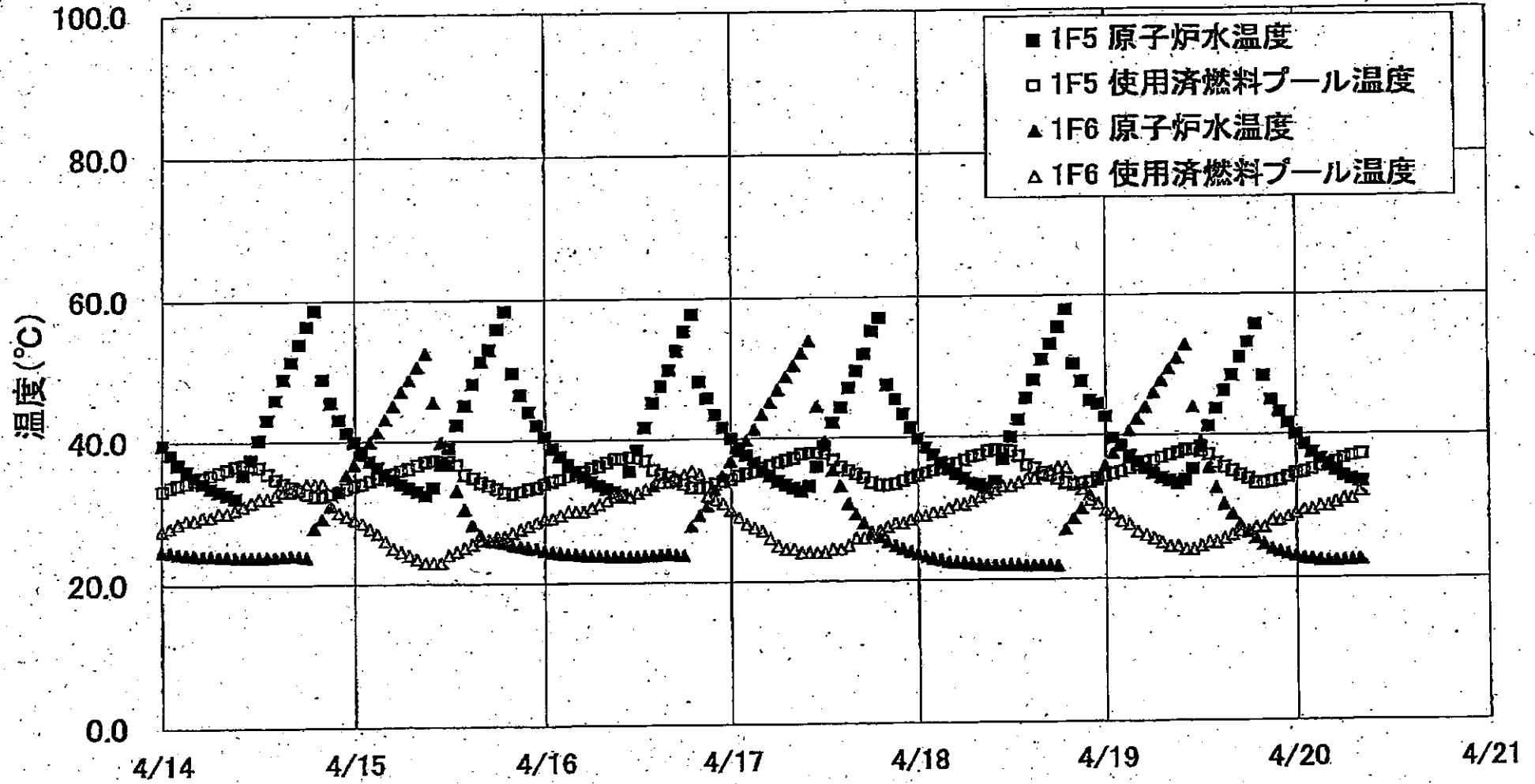
**【留意事項】**  
 各計測器については、地震やその後の事象進展の影響を受けて、通常の使用環境条件を超えているものもあり、正しく測定されていない可能性のある計測器も存在している。プラントの状況を把握するために、このような計器の不確かさも考慮したうえで、複数の計測器から得られる情報を使用して変化の傾向にも着目して総合的に判断している。

【重要事項】  
 各計測器については、地震やその後の事象進展の影響を受けて、通常の使用環境条件を超えているものもあり、正しく測定されていない可能性のある計測器も存在している。プラントの状況を把握するために、このような計器の不確かさも考慮したうえで、複数の計測器から得られる情報を使用して変化の傾向にも着目して総合的に判断している。

	給水/炉内水温度	RPV 炉内温度	圧力容器下部温度	RPV スタータ温度	RPV 炉内下部温度	遠シ安全弁 2-710 温度	遠シ安全弁 2-71F 温度	主蒸気発生器 2-85A 温度	D/W 炉内温度	RPV ベロ温度	S/C プール 水温度A	S/C プール 水温度B
4/12 0:00	102	87.2	113.2	105.8	143.2	97.7	99.4	60.3	83.2	164.8	47.1	
4/12 6:00	105.4	88	115.6	106	141.4	102.4	99.4	61.9	84.4	166.6	47	
4/12 12:00	98.9	87	115.9	104.5	144.1	103.7	99	61.7	89.5	166.2	46.8	
4/12 15:10	98.6	83.8	115.4	103.4	138.7	99.5	98.3	62.8	79.4	169.9	46.8	
4/12 18:00	97.4	81.8	116.5	110.2	140.2	99.8	98.4	62.9	80.1	170.4	46.7	
4/12 22:10	95	81.5	119.3	111.4	144	103	98.3	62.1	84.9	170.8	46.8	
4/13 6:00	92.7	81.3	118.6	109.6	150.6	107.5	98.7	61.9	87.7	187.2	46.5	
4/13 12:10	92.2	79.2	117.3	110	153.4	107.8	98.7	62.4	93.4	185.7	48.3	
4/13 18:00	92.7	81.3	117.4	111.9	154.1	108.7	98.7	63	94.9	209	46.1	
4/14 0:00	90.4	80.2	122	115.3	161.5	110.4	98.9	62.9	96.1	246.1	46	
4/14 6:05	89.3	83.6	122.6	115.5	166.8	112.4	100	62.8	92.4	251.7	45.8	
4/14 12:00	89.9	77.8	121.7	113.1	164.9	111.4	98.7	63.1	93.9	253.6	45.7	
4/14 18:00	90	78.1	122.9	113.3	162.5	115.6	99	63.1	93.2	256.7	45.8	
4/15 0:00	91.2	78	121.1	112.4	162.2	115.4	98.6	62.9	87.7	261.1	45.4	45.4
4/15 6:00	90.1	80.2	121.4	110.8	162.9	116.5	98.7	62.7	80.8	262.8	45.3	45.3
4/15 12:00	89.6	79.5	121.5	112.4	167.2	118.8	98.8	63	82	263.4	45.2	45.2
4/15 18:00	91.2	85.2	121.3	110.1	166.6	118.3	99.1	63.2	80.4	265.2	45	45
4/16 0:00	91.4	92.8	122.1	111.7	166.6	120.5	99.1	63.1	93.9	269.9	44.9	44.9
4/16 6:00	91.1	101.6	121.3	111.6	167.6	121.2	99.2	62.9	95.1	267.7	44.8	44.8
4/16 12:10	89.3	95.3	119.7	113.5	168.7	120.8	98.7	63	97.9	269.2	44.8	44.8
4/16 18:00	92.7	86.7	120.4	112.2	159.7	120.5	99	65.1	99.5	261.2	44.5	44.5
4/17 0:00	89.3	89	121.7	113.6	160.5	122.3	99.3	65.1	99.1	258.7	44.4	44.4
4/17 6:00	90.7	90.4	121.7	114.7	168.2	123.7	99.8	65.1	103.9	253.2	44.3	44.3
4/17 14:00	93.4	88.4	118.6	106.8	147.2	121	100.3	65.1	104.7	249.5	44.1	44.1
4/17 19:00	93.5	100.7	116.2	105.8	145.1	119.5	99.8	57.5	82.5		44	44.1
4/18 0:00	98.5	101	115.2	104.9	143.2	119.2	100.4	57.1	81.8	242.8	43.9	43.9
4/18 6:00	99.9	105.3	114.3	102.7	140.4	121.3	100.2	56.7	80.1	240.4	43.8	43.8
4/18 12:00	101.2	108.5	113.2	102.7	137.8	119.4	100.4	57.1	78.9	236.9	43.7	43.7
4/18 13:10	101.5	105.7	112.7	102.4	137.1	121.3	101	57.7	79.2	236.3	43.7	43.7
4/18 13:45											43.6	43.6
4/18 18:00	102.8	109.4	111.2	100.9	136.9	120.5	100.1	57.3	77.6	232.9	43.8	43.8
4/19 0:00	102.6	110.6	111.2	99.7	131.6	119	100.1	57	78.6	229.7	43.5	43.4
4/19 6:00	102.2	112.9	110.3	97.9	134.7	117.4	100.1	57.4	79.5	226.5	43.4	43.3
4/19 12:00	101.1	113.2	109.8	97.4	135.1	118.9	100.3	57.5	80.4	221.6	43.2	43.2
4/19 18:10	99.7	118.1	109.7	95.4	131.7	117.6	100.4	57.8	78.4	219.3	43.1	43.1
4/20 0:02	98.5	120.4	109.5	98.3	132.7	113.9	100.3	57.1	78.3	216.6	43	43
4/20 6:00	98.7	121.3	108.4	95.1	126.7	108.9	100.4	57	79.5	215	42.9	42.9

92/91

### 1F5/6 原子炉水温度、使用済燃料プール温度推移



17/30

1F5/6 原子炉水温度・使用済燃料プール温度

	1F5 原子炉水温度	1F5 使用済燃料プール温度	1F6 原子炉水温度	1F6 使用済燃料プール温度
4/15 0:00	39.9	33.7	36.7	29.0
4/15 1:00	38.8	34.0	38.2	28.5
4/15 2:00	37.2	34.4	39.9	27.7
4/15 3:00	36.3	34.7	41.3	27.0
4/15 4:00	35.3	35.1	43.2	26.0
4/15 5:00	34.6	35.4	45.1	25.0
4/15 6:00	33.9	35.8	47.1	24.5
4/15 7:00	33.4	36.1	48.7	24.0
4/15 8:00	32.9	36.6	50.5	23.5
4/15 9:00	32.4	37.0	52.4	23.0
4/15 10:00	33.5	37.2	45.8	23.0
4/15 11:00	36.7	37.1	39.8	23.0
4/15 12:00	39.0	37.1	36.7	24.0
4/15 13:00	42.3	36.6	33.0	24.5
4/15 14:00	45.1	35.2	30.4	25.0
4/15 15:00	48.1	34.6	28.2	25.5
4/15 16:00	51.2	34.1	26.8	26.0
4/15 17:00	52.9	33.7	26.1	26.0
4/15 18:00	55.6	33.2	25.9	26.5
4/15 19:00	58.3	32.7	25.7	26.5
4/15 20:00	49.6	32.5	25.4	27.0
4/15 21:00	46.5	32.8	25.2	27.5
4/15 22:00	44.1	33.1	25.0	28.0
4/15 23:00	42.2	33.4	24.8	28.5
4/16 0:00	40.5	33.8	24.6	29.0
4/16 1:00	38.8	34.2	24.4	29.0
4/16 2:00	37.7	34.5	24.2	29.5
4/16 3:00	36.6	34.9	24.1	30.0
4/16 4:00	35.8	35.2	24.0	30.0
4/16 5:00	34.9	35.6	23.9	30.0
4/16 6:00	34.2	36.0	23.8	30.5
4/16 7:00	33.8	36.3	23.8	31.0
4/16 8:00	33.1	36.6	23.8	31.5
4/16 9:00	32.7	37.3	23.7	32.0
4/16 10:00	32.3	37.3	23.7	32.0
4/16 11:00	35.6	37.5	23.7	32.0
4/16 12:00	38.5	37.4	23.7	32.5
4/16 13:00	41.8	37.0	23.8	33.0
4/16 14:00	45.3	35.7	33.5	33.5
4/16 15:00	47.6	35.1	23.9	34.0
4/16 16:00	49.9	34.7	24.0	34.0
4/16 17:00	52.6	34.2	23.9	34.5
4/16 18:00	55.3	33.7	23.8	35.0
4/16 19:00	57.7	33.2	27.8	35.5
4/16 20:00	48.2	33.1	29.3	35.0
4/16 21:00	38.5	37.4	23.7	32.5
4/16 22:00	41.8	37.0	23.8	33.0
4/16 23:00	45.3	35.7	23.8	33.5
4/17 0:00	47.6	35.1	23.9	34.0
4/17 1:00	49.9	34.7	24.0	34.0
4/17 2:00	52.6	34.2	23.9	34.5
4/17 3:00	55.3	33.7	23.8	35.0
4/17 4:00	57.7	33.2	27.8	35.5
4/17 5:00	48.2	33.1	29.3	35.0
4/17 6:00	45.9	33.3	30.7	32.0
4/17 7:00	43.5	33.7	32.9	31.5
4/17 8:00	41.7	34.1	34.6	31.0
4/17 9:00	40.1	34.3	38.8	30.0
4/17 10:00	38.7	34.8	38.3	29.0
4/17 11:00	37.7	35.1	38.6	28.0
4/17 12:00	38.8	35.3	41.4	27.5
4/17 13:00	35.5	35.9	43.5	27.0
4/17 14:00	34.7	36.2	45.2	26.0
4/17 15:00	34.0	36.6	47.0	25.0
4/17 16:00	33.5	36.9	48.8	24.5
4/17 17:00	33.0	37.2	50.4	24.5
4/17 18:00	32.6	37.7	52.1	24.0
4/17 19:00	33.3	37.9	53.8	24.0
4/17 20:00	36.0	37.9	44.8	24.0
4/17 21:00	38.9	37.8	39.6	24.0

18/30

1F5/6 原子炉水温度・使用済燃料プール温度

	1F6 原子炉水温度	1F5 使用済燃料プール温度	1F6 原子炉水温度	1F6 使用済燃料プール温度
4/17 19:00	42.2	36.9	35.5	24.5
4/17 14:00	44.4	35.8	33.3	24.5
4/17 15:00	47.2	35.4	30.8	25.0
4/17 16:00	49.5	34.9	29.3	25.0
4/17 17:00	51.9	34.4	28.1	26.0
4/17 18:00	55.1	33.7	26.8	26.5
4/17 19:00	57.0	33.4	26.1	27.0
4/17 20:00	47.5	33.3	25.4	27.5
4/17 21:00	45.5	33.5	24.9	28.0
4/17 22:00	43.4	33.9	24.5	28.0
4/17 23:00	41.4	34.3	24.1	28.5
4/18 0:00	39.8	34.9	23.7	29.0
4/18 1:00	38.5	35.0	23.4	29.0
4/18 2:00	37.5	35.3	23.1	29.5
4/18 3:00	36.4	35.8	22.9	29.5
4/18 4:00	35.5	36.1	22.6	30.0
4/18 5:00	34.8	36.3	22.5	30.5
4/18 6:00	34.2	36.7	22.4	30.5
4/18 7:00	33.5	37.2	22.3	31.0
4/18 8:00	33.2	37.4	22.2	31.5
4/18 9:00	32.8	37.9	22.1	32.0
4/18 10:00	33.6	38.1	22.1	32.5
4/18 11:00	38.8	38.0	22.1	33.0
4/18 12:00	39.9	37.9	22.1	33.0
4/18 13:00	42.4	37.2	22.1	33.5
4/18 14:00	45.5	35.9	22.0	34.0
4/18 15:00	48.0	35.5	22.0	34.0
4/18 16:00	50.9	34.8	22.0	34.5
4/18 17:00	53.0	34.4	22.0	35.0
4/18 18:00	55.4	33.9	21.9	35.5
4/18 19:00	57.9	33.4	21.9	35.5
4/18 20:00	50.2	33.1	21.4	33.5
4/18 21:00	47.7	33.3	21.8	32.5
4/18 22:00	45.0	33.5	21.7	31.0
4/18 23:00	44.5	34.0	21.8	30.5
4/19 0:00	42.7	34.3	21.8	29.5
4/19 1:00	39.6	34.6	21.5	29.0
4/19 2:00	38.5	34.9	21.7	28.0
4/19 3:00	37.1	35.3	21.6	27.5
4/19 4:00	36.2	35.7	21.3	26.5
4/19 5:00	35.3	36.2	21.0	26.0
4/19 6:00	34.6	36.4	20.8	25.5
4/19 7:00	34.0	36.8	20.7	25.0
4/19 8:00	33.8	37.2	20.4	24.5
4/19 9:00	33.2	37.5	20.9	24.5
4/19 10:00	33.7	37.8	20.8	24.0
4/19 11:00	35.2	37.9	21.0	24.0
4/19 12:00	36.3	37.6	21.1	24.5
4/19 13:00	41.2	37.2	21.4	25.0
4/19 14:00	43.7	36.0	21.8	25.0
4/19 15:00	46.3	35.4	21.3	25.5
4/19 16:00	48.4	34.9	21.9	26.0
4/19 17:00	51.0	34.3	21.4	26.5
4/19 18:00	53.1	33.8	21.4	26.5
4/19 19:00	55.6	33.2	21.5	27.0
4/19 20:00	48.3	33.2	21.7	27.0
4/19 21:00	44.9	33.4	21.0	28.0
4/19 22:00	43.2	33.6	21.7	28.0
4/19 23:00	41.6	34.0	21.4	28.5
4/20 0:00	40.0	34.5	21.1	29.0
4/20 1:00	38.8	34.7	21.8	29.5
4/20 2:00	37.4	35.1	22.7	29.5
4/20 3:00	36.5	35.5	22.5	30.0
4/20 4:00	35.6	35.8	22.4	30.0
4/20 5:00	34.9	36.1	22.4	30.5
4/20 6:00	34.2	36.6	22.5	31.0
4/20 7:00	33.7	36.9	22.5	31.0
4/20 8:00	33.4	37.2	22.6	32.0

19/30



福島第一原子力発電所 プラント関連パラメータ (水位・圧力・温度などのデータ)

【留意事項】  
 各計測器については、地震やその後の事象進展の影響を受けて、通常の使用環境  
 条件で計測しているものもあり、正しく測定されていない可能性のある計測器も存  
 在している。プラントの状況を把握するために、このような計測器の不確かさも考  
 慮したうえで、複数の計測器から得られる情報を使用して変化の傾向にも着目し  
 て総合的に判断している。

4月20日 13:00 現在

号機	1号機	2号機	3号機	4号機	5号機	6号機
原子炉注水状況	給水ポンプを用いた淡水注入中。 流量 6m³/h (4/3 17:30) 仮設計器	消火系ポンプを用いた淡水注入中。 流量 7m³/h (4/15 17:00) 仮設計器	消火系ポンプを用いた淡水注入中。 流量 7m³/h (4/3 17:32) 仮設計器		※2 (原子炉の除熱機能が維持されており、 注水不要)	
原子炉水位	燃料域A: -1700mm 燃料域B: -1700mm (4/20 12:00 現在)	燃料域A: -1500mm 燃料域B: -2100mm (4/20 12:00 現在)	燃料域A: -1850mm 燃料域B: -2250mm (4/20 12:00 現在)		停止域 2059mm (4/20 13:00 現在)	停止域 1941mm (4/20 13:00 現在)
原子炉圧力	A系 0.420MPa g (A) ※3 B系 1.078MPa g (B) ※3 (4/20 12:00 現在)	A系 0.023MPa g (A) ※3 B系 0.029MPa g (D) ※3 (4/20 12:00 現在)	A系 0.043MPa g (A) ※3 B系 0.089MPa g (C) ※3 (4/20 12:00 現在)		0.007MPa g (4/20 13:00 現在)	0.010MPa g (4/20 13:00 現在)
原子炉水温度	(系統流量がないため採取不可)				42.4°C (4/20 13:00 現在)	30.3°C (4/20 13:00 現在)
原子炉圧力容器 まわり温度	給水/炉温度: 154.1°C ※3 圧力容器下部温度: 113.3°C (4/20 12:00 現在)	給水/炉温度: 134.7°C 圧力容器下部温度: ※1 (4/20 12:00 現在)	給水/炉温度: 100.2°C ※3 圧力容器下部温度: 107.5°C (4/20 12:00 現在)	※2 (全燃料取出 中につき監視 対象外)	※2 (原子炉水温度にて監視中)	
D/W-S/C 圧力	D/W 0.160MPa abs S/C 0.160MPa abs (4/20 12:00 現在)	D/W 0.080MPa abs S/C ※1 (4/20 12:00 現在)	D/W 0.1045MPa abs S/C 0.1741MPa abs (4/20 12:00 現在)			
D/W 雰囲気温度	RPVペロ-シール: 117.2°C HVH戻り: 96.2°C (4/20 12:00 現在)	RPVペロ-シール: ※1 HVH戻り: 123°C (4/20 12:00 現在)	RPVペロ-シール: 210.7°C ※3 HVH戻り: 71.5°C (4/20 12:00 現在)			
CAMS 放射線 モニタ	D/W (A) ※1 (B) ※1 S/C (A) 991×10 <sup>-1</sup> Sv/h ※3 (B) 2.05×10 <sup>0</sup> Sv/h ※3 (4/20 12:00 現在)	D/W (A) 2.49×10 <sup>1</sup> Sv/h (B) 2.83×10 <sup>1</sup> Sv/h S/C (A) 5.51×10 <sup>1</sup> Sv/h ※3 (B) 1.03×10 <sup>2</sup> Sv/h ※3 (4/20 12:00 現在)	D/W (A) 1.55×10 <sup>1</sup> Sv/h (B) 1.16×10 <sup>1</sup> Sv/h S/C (A) 5.85×10 <sup>1</sup> Sv/h ※3 (B) 5.41×10 <sup>1</sup> Sv/h ※3 (4/20 12:00 現在)			※2 (原子炉の除熱機能が維持されているた め監視対象外)
S/C 温度	A系: 53.2°C B系: 53.1°C (4/20 12:00 現在)	A系: 73.7°C B系: 74.0°C (4/20 12:00 現在)	A系: 42.8°C B系: 42.8°C (4/20 12:00 現在)			
D/W設計使用圧力	0.384MPa g (0.485MPa abs)	0.384MPa g (0.485MPa abs)	0.384MPa g (0.485MPa abs)			
D/W最高使用圧力	0.427MPa g (0.528MPa abs)	0.427MPa g (0.528MPa abs)	0.427MPa g (0.528MPa abs)			
使用済燃料プール 温度	※1	71.0°C (4/20 12:00 現在)	※1	※1	36.7°C (4/20 13:00 現在)	33.5°C (4/20 13:00 現在)
FPC (核-サー-ジ-カ) バルブ	4500mm (4/20 12:00 現在)	5000mm (4/20 12:00 現在)	※1	4200mm (4/20 12:00 現在)	※2	
電源	外部電源受電中 (P/C2C)			外部電源受電中 (P/C4D)		
その他情報				共用プール: 30°C程度 (4/20 8:00)	5u: 非熱モード (4/20 9:41~)	6u: 点検作業に伴い S/C停止中

圧力換算 ゲージ圧(MPa g) = 絶対圧(MPa abs) - 大気圧(標準大気圧 0.1013 MPa)  
 絶対圧(MPa abs) = ゲージ圧(MPa g) + 大気圧(標準大気圧 0.1013 MPa)

- ※1: 計器不良
- ※2: データ採取対象外
- ※3: 状況推移を継続確認中

公開可

18:30 公開予定

福島第一原子力発電所 プラント関連パラメータ（水位・圧力・温度などのデータ）に関する補足説明

■各パラメータに関する補足説明

項目	記載方法	測定方法	記載点数/Ch 数 or 系統数
原子炉注水状況	注水流量/変更時間を記載（注水流量を変更した場合のみ更新）。	仮設計器	1/1系統
原子炉水位	燃料域を監視する水位計にて測定したデータを記載。	本設指示計	A系 1/1Ch B系 1/1Ch
原子炉圧力	計器盤より圧力計器から伝送される電圧値を測定し、電圧値を圧力に換算したものを記載。A系/B系それぞれ複数点データがあるが、1点を代表として採取し記載。	本設計器盤より電圧値を測定し圧力に換算	A系 1/2Ch B系 1/2Ch
原子炉水温度	温度計設置箇所には系統流量がないためデータ未採取	—	—
原子炉圧力容器まわり温度	原子炉圧力容器まわり温度は複数箇所から採取しているが、全体把握の観点から代表部位として「給水ノズル位置」、「圧力容器下部」のデータを記載	本設記録計	給水ノズル位置 1/4Ch 圧力容器下部 1/2Ch (1号) 1/1Ch (2~3号)
D/W・S/C圧力	本設指示計の指示値を記載。本設指示計にて採取できない場合には、計器盤より測定した電圧値を圧力に換算したものを記載。 (D/W: ドライウェル、S/C: 圧力抑制室)	本設指示計: 1号、2号 本設計器盤 (電圧測定): 3号	本設指示計 1/1系統 本設記録計 常用1/1Ch 広域1/1Ch
D/W 雰囲気温度	D/W 内の雰囲気温度は複数箇所から採取しているが、全体把握の観点から代表部位として「D/W 上部 (RPV ベローシール温度)、中央部 (D/W HVH 戻り空気温度)」のデータを記載。(RPV: 原子炉圧力容器、HVH: 空調ユニット)	本設記録計	RPV ベローシール 1/5Ch D/W HVH 戻り 1/5Ch
CAMS放射線モニタ	本設指示計の指示値を記載。 (CAMS: 格納容器雰囲気モニタ系)	本設指示計	D/W A系 1/1Ch B系 1/1Ch S/C A系 1/1Ch B系 1/1Ch
S/C温度	本設記録計の指示値を記載。A系/B系それぞれ複数点データがあるが、1点を代表として採取し記載。	本設記録計	A系 1/4Ch (1号)、8Ch (2~3号) B系 1/4Ch (1号)、8Ch (2~3号)
使用済燃料プール温度	本設記録計の指示値を記載。 (非熱モード: 非常時熱負荷モード、SHCモード: 原子炉停止時冷却系モード)	本設記録計	1/2Ch (1号)、1Ch (2~4号)
FPC/サーサツカ	本設指示計の指示値を記載。 (FPC: 燃料プール冷却浄化系)	本設指示計	1/1系統

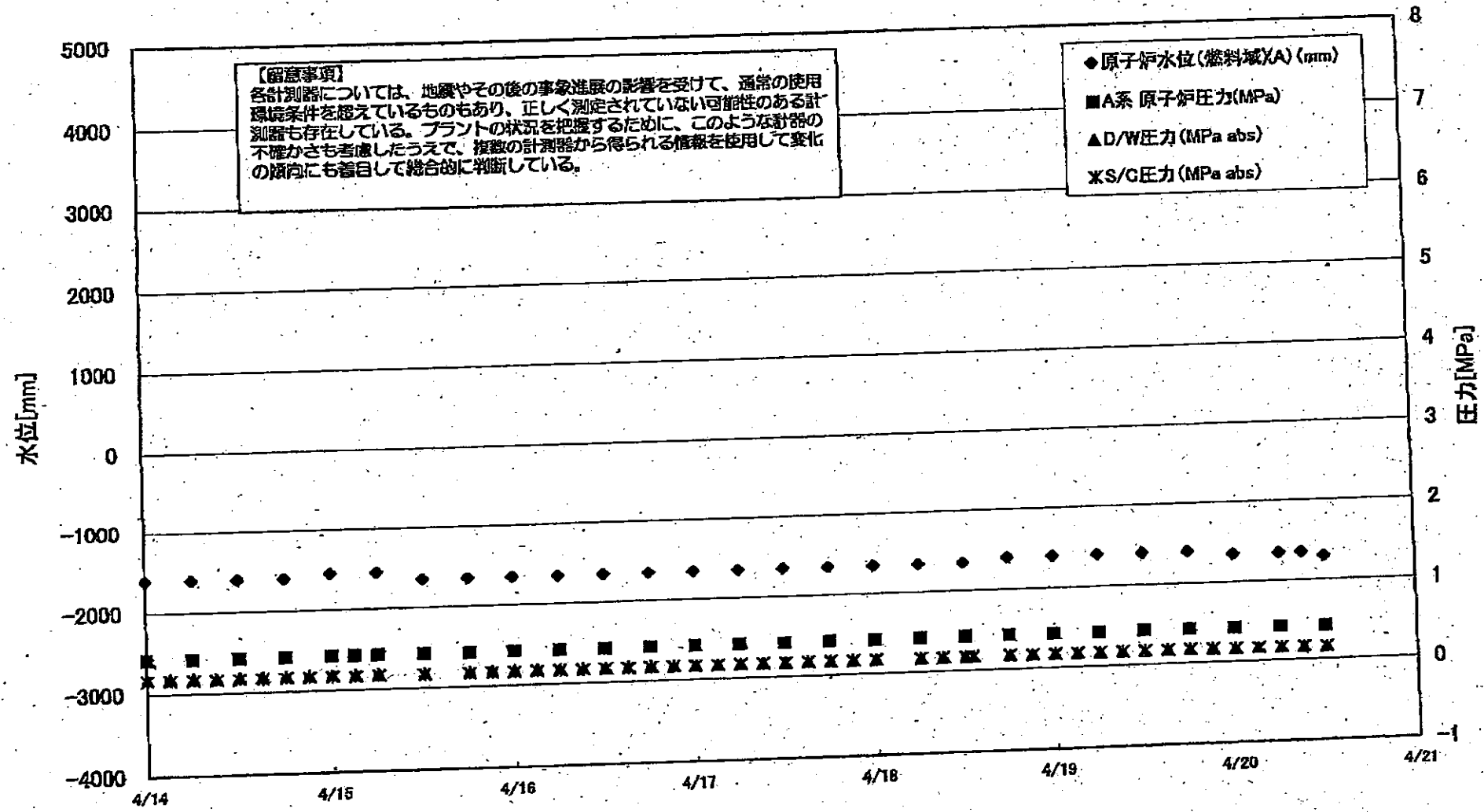
■注記に関する補足説明

項目	内容	4月20日13時時点の状況
計器不良	計器不良: 指示値ダウン (オーバー) スケール/検出器の不良	1号機 使用済燃料プール温度、CAMS D/W 放射線モニタ 2号機 圧力容器下部温度、S/C圧力、RPV ベローシール温度 3号機 使用済燃料プール温度、スキマーサーシタンクレベル 4号機 使用済燃料プール温度
データ採取対象外	4号機: 炉心に燃料がないため、原子炉及びD/W関連のデータは採取せず。 5~6号機: 現在冷温停止中のため、D/W 関連データは採取せず。	—
状況推移を継続確認中	指示は出ているものの、指示値ハンチング・マイナス表示など他パラメータと明らかに異なる推移を示したものの。	1号機 原子炉圧力、給水ノズル温度、CAMS S/C放射線モニタ 2号機 原子炉圧力、CAMS S/C放射線モニタ 3号機 原子炉圧力、RPV ベローシール温度、給水ノズル温度、CAMS S/C放射線モニタ

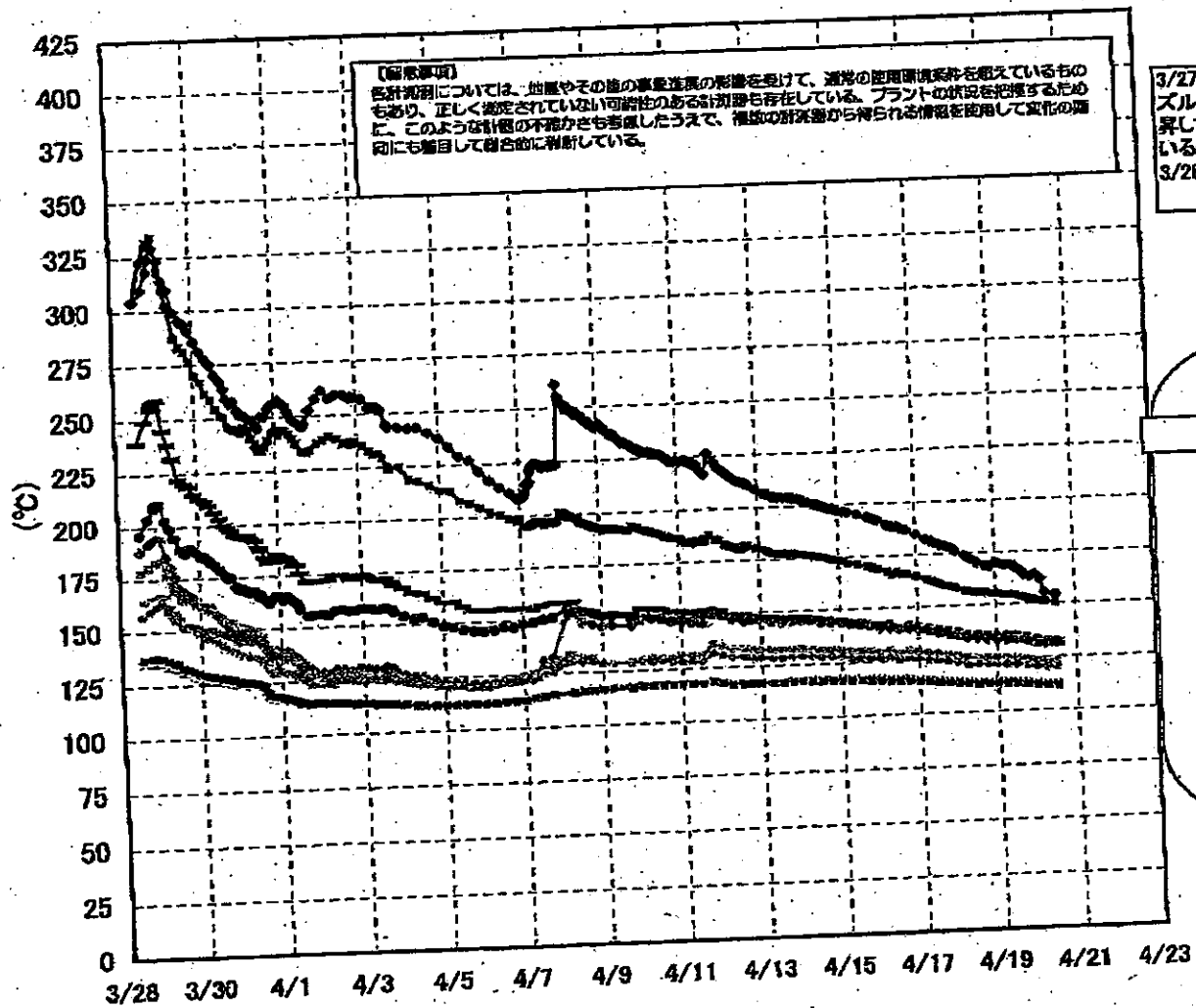
5/2

3/

### 1F1 水位・圧力に関するパラメータ

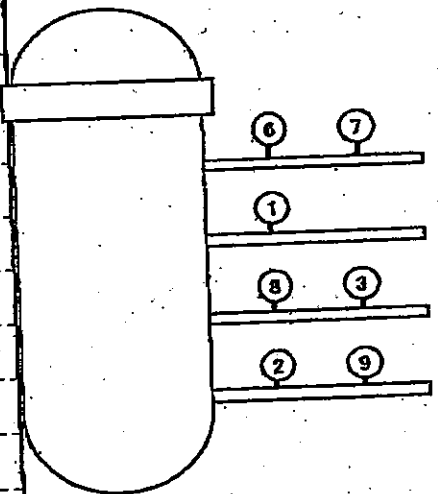


# 1F-1 温度に関するパラメータ(給水ノズル及び安全弁排気温度)



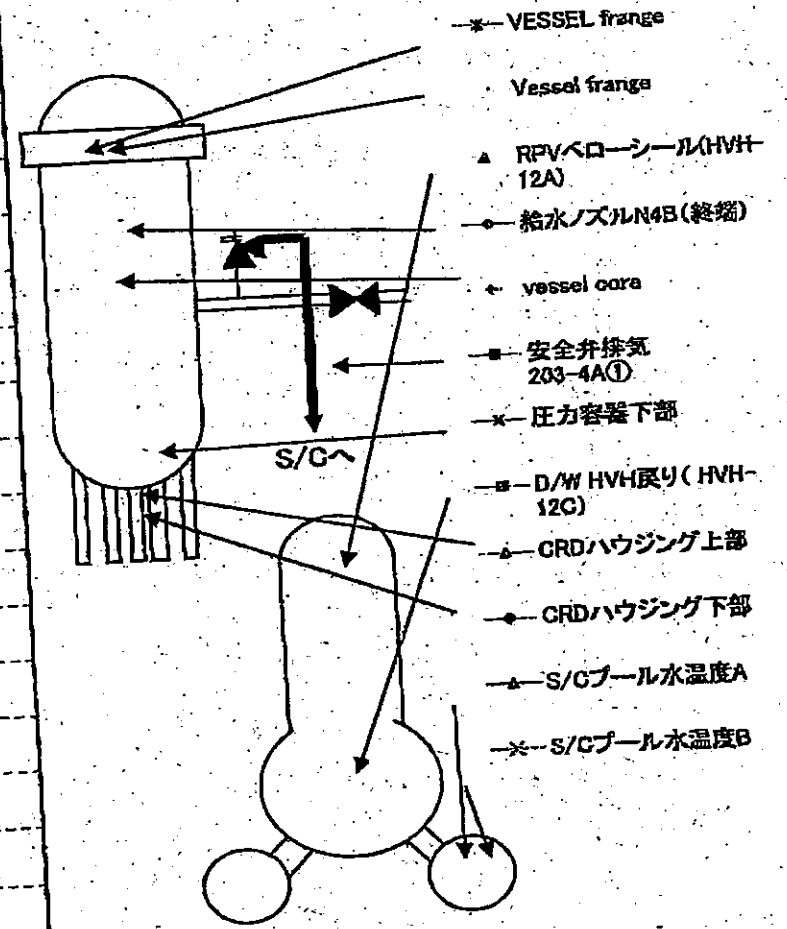
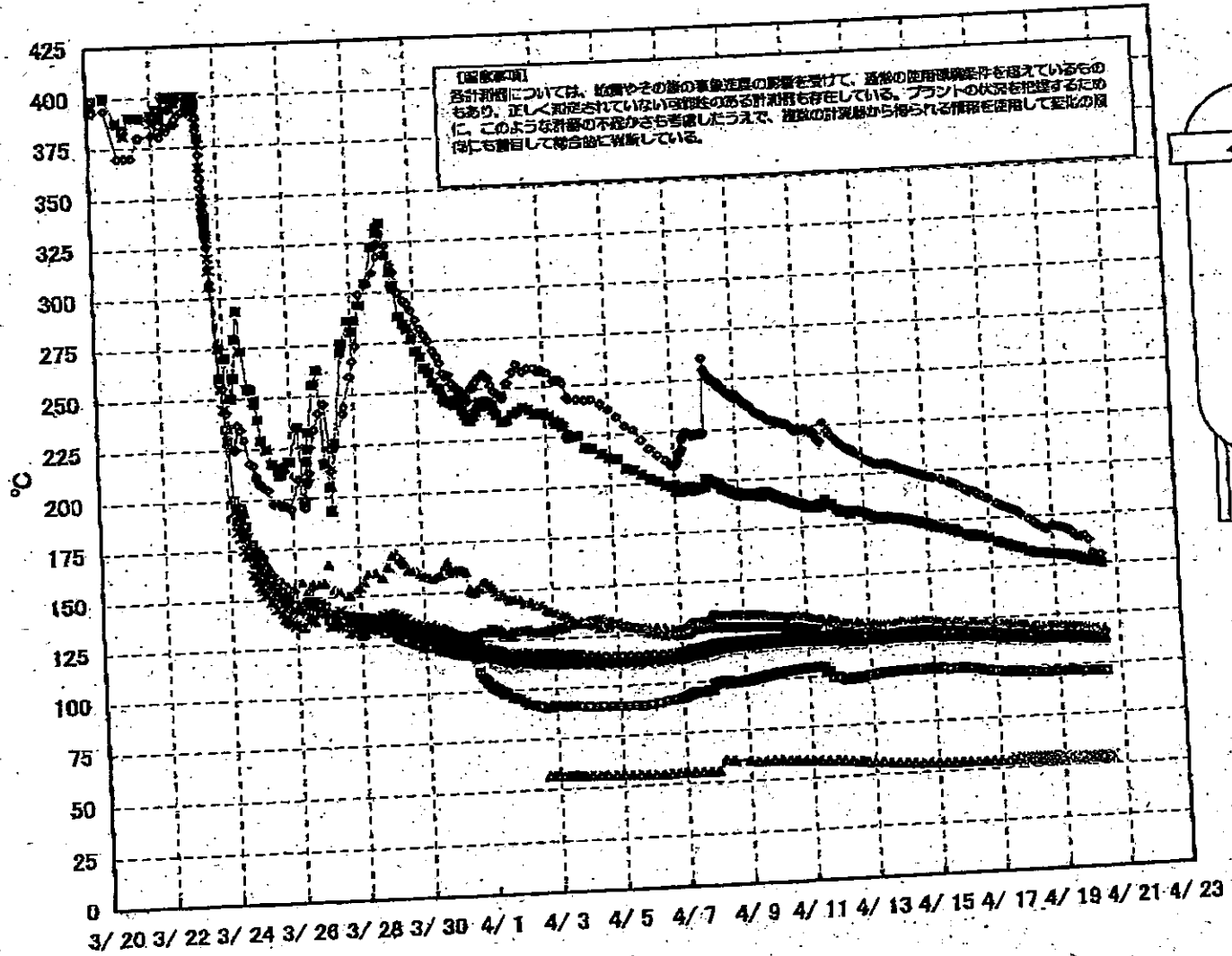
3/27以降、これまで継続監視してきた給水ノズルN4Bと安全弁排気203-4Aの温度が上昇してきたことから、同様の位置を計測している他の計測点と比較するために計測点を3/28 12:30より増やして採取する。

- 給水ノズル N4B(終端)
  - 給水ノズル N4B(内)
  - 給水ノズル N4C(終端)
  - 給水ノズル N4C(内)
  - 安全弁排気 203-4A①
  - 安全弁排気 203-4C②
  - 安全弁排気 203-4B③
  - SR弁排気 203-3A④
  - SR弁排気 203-3B⑦
  - SR弁排気 203-3C⑤
  - SR弁排気 203-3D⑥
- D/Wへ排気  
S/Cへ排気



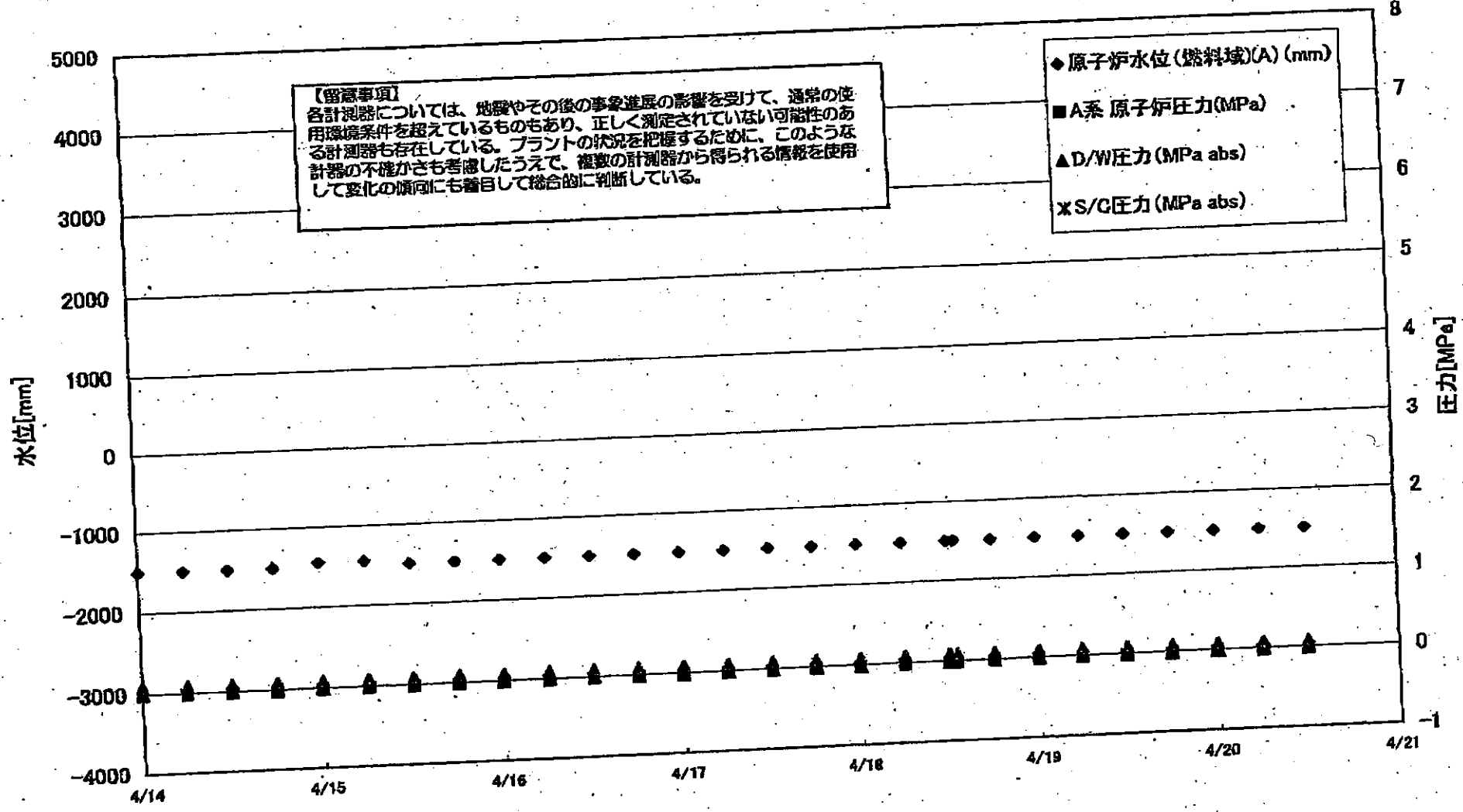
4/28

# 1F-1 温度に関するパラメータ(代表点)



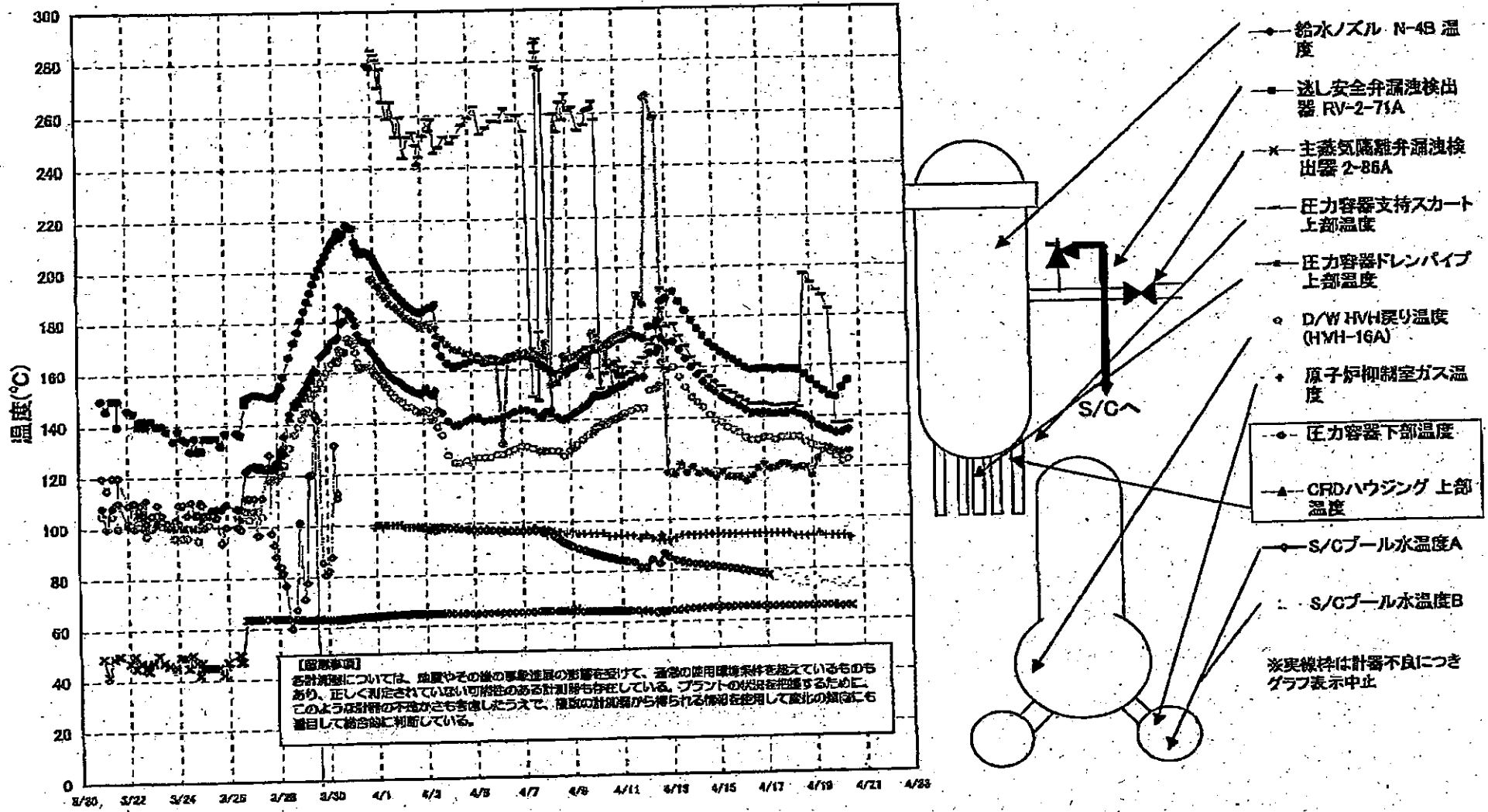
5/1

# 1F2 水位・圧力に関するパラメータ



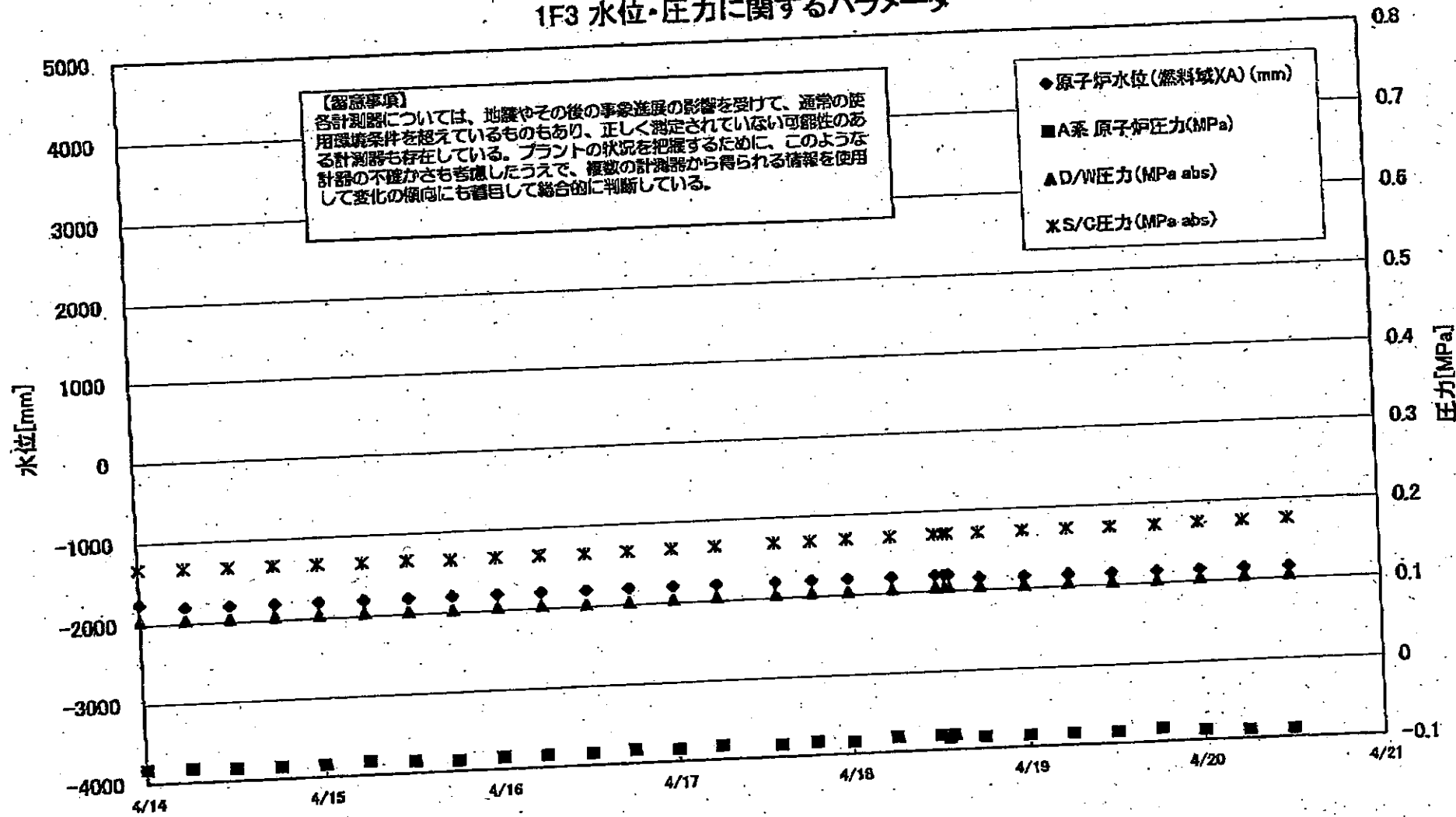
52/9

### 1F-2 温度に関するパラメータ(代表点)



82/6

### 1F3 水位・圧力に関するパラメータ

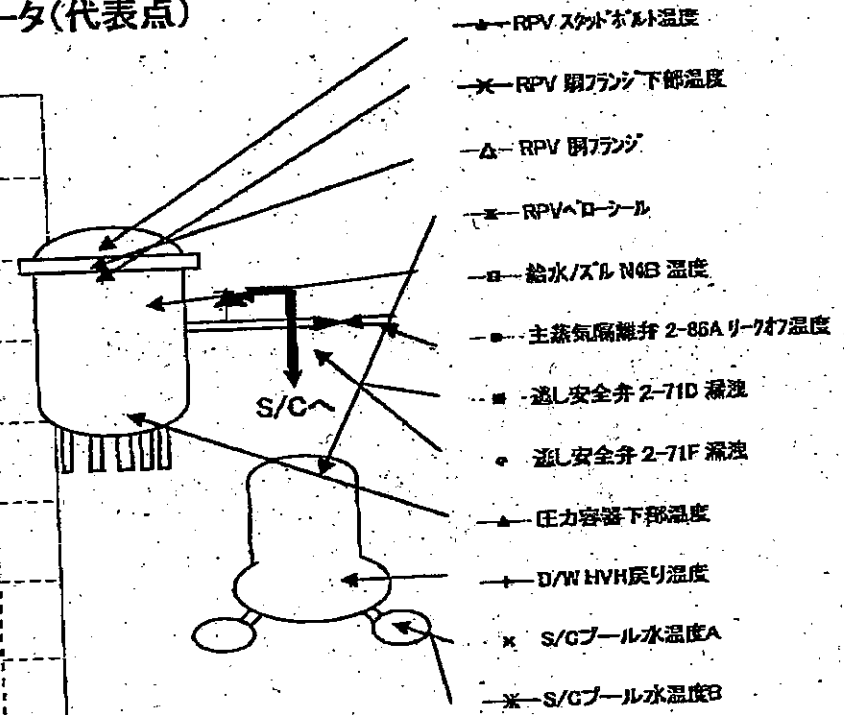
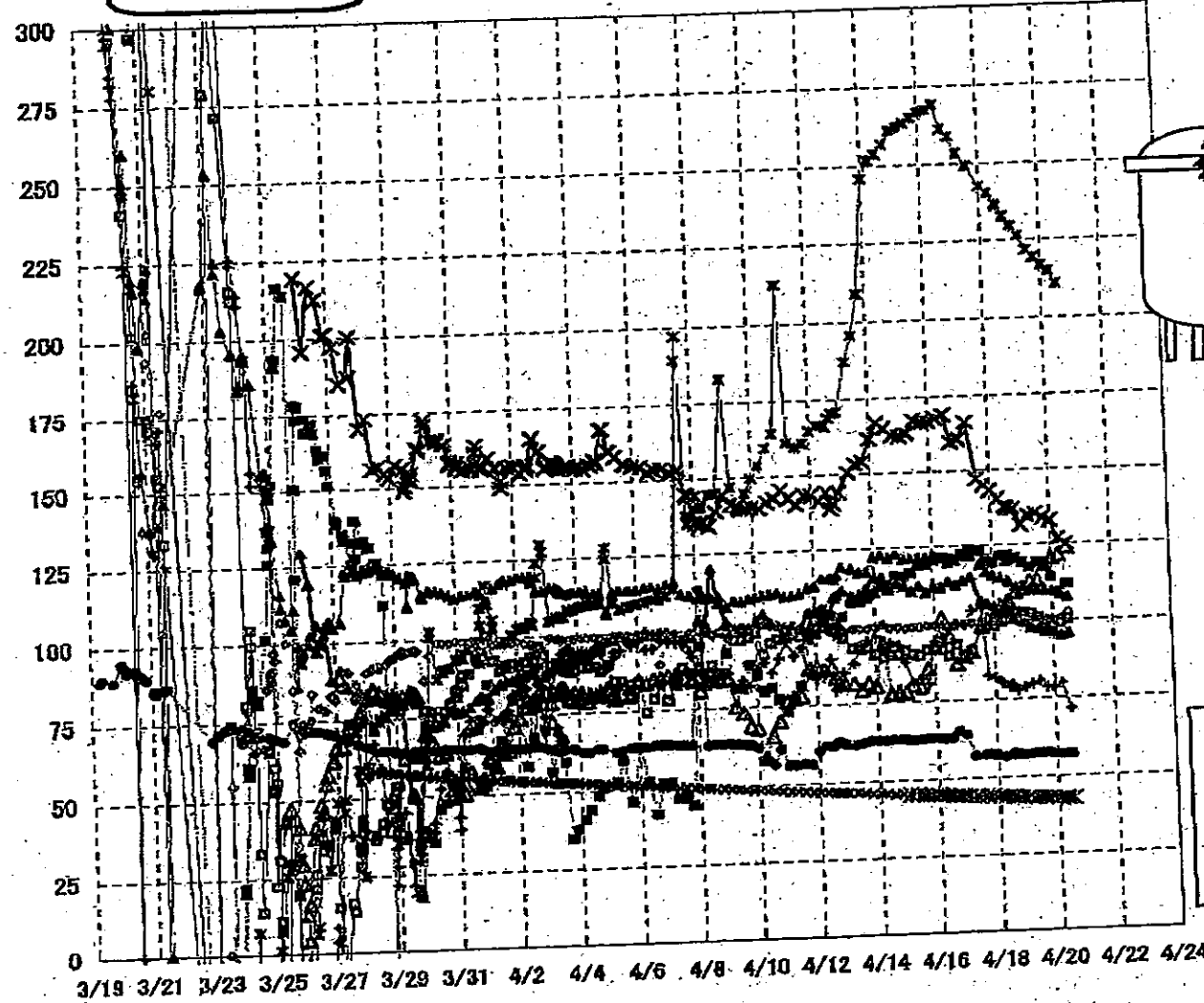


82/8



### 1F-3 温度に関するパラメータ(代表点)

3/22 22:36  
計装用電源仮設復旧

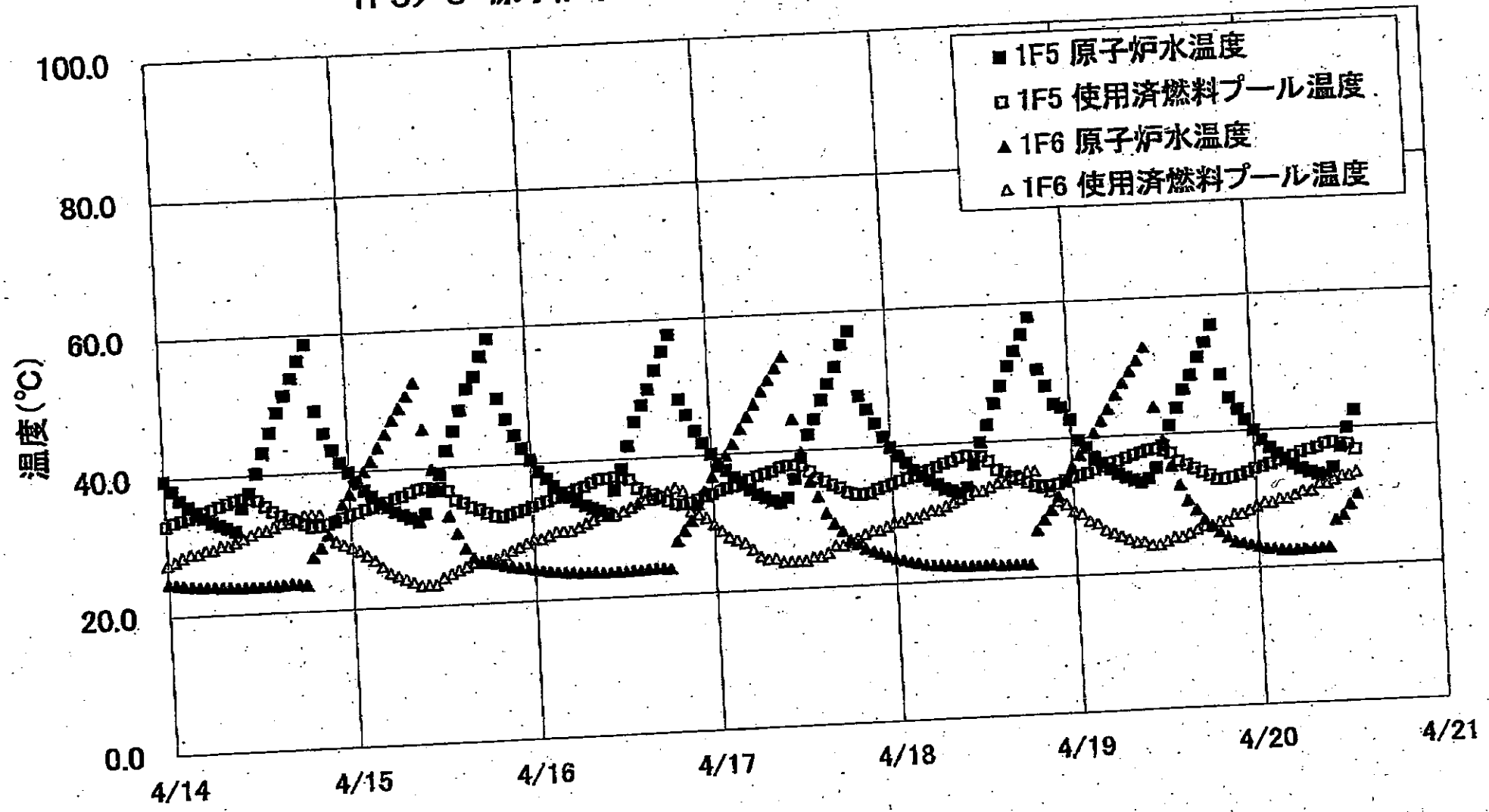


- RPV スタッドボルト温度
- × RPV 胴フランジ下部温度
- △ RPV 胴フランジ
- ★ RPV ヘッドノール
- 給水/ズル N4B 温度
- 主蒸気隔離弁 2-86A リーク7温度
- 逃し安全弁 2-71D 漏洩
- 逃し安全弁 2-71F 漏洩
- ▲ 圧力容器下部温度
- +
- × S/Cプール水温度A
- ★ S/Cプール水温度B

**【留意事項】**  
各計測器については、地震やその後の事象進展の影響を受けて、通常の使用環境条件を超えているものもあり、正しく測定されていない可能性のある計測器も存在している。プラントの状況を把握するために、このような計器の不確かさも考慮したうえで、複数の計測器から得られる情報を使用して変化の傾向にも着目して総合的に判断している。

2011/4/20

# 1F5/6 原子炉水温度、使用済燃料プール温度推移



8/01

1F1 水位・圧力に関するパラメータ

【留意事項】  
 各計測器については、地震やその他の事象進展の影響を受けて、通常の使用環境条件を超えているものもあり、正しく測定されていない可能性のある計測器も存在している。  
 プラントの状況を把握するために、このような計器の不確かさも考慮したうえで、複数の計測器から得られる情報を使用して変化の傾向にも着目して総合的に判断している。

日時	原子炉水位 (燃料域)(A) (mm)	原子炉水位 (燃料域)(B) (mm)	A系 原子炉圧 力(MPa)	B系 原子炉 圧力(MPa)	D/W圧力 (MPa abs)	S/C圧力 (MPa abs)	CAMS D/W(A) (Sv/h)	CAMS D/W(B) (Sv/h)	CAMS S/C(A) (Sv/h)	CAMS S/C(B) (Sv/h)	備考
4/16 21:00					0.180	0.175			1.18	9.08	
4/17 0:00	-1650	-1650	0.425	0.993	0.180	0.175			1.18	9.03	
4/17 3:00					0.180	0.175			1.16	8.91	
4/17 6:00	-1650	-1650	0.425	1.003	0.180	0.175			1.12	8.38	
4/17 9:00					0.180	0.175			1.09	7.55	
4/17 12:00	-1650	-1650	0.420	0.973	0.175	0.170			1.07	6.67	
4/17 15:00					0.180	0.175			1.06	5.93	
4/17 18:00	-1650	-1650	0.423	1.008	0.175	0.175			1.04	5.32	
4/17 21:00					0.175	0.170			1.03	4.77	
4/18 0:00	-1650	-1650	0.420	1.015	0.175	0.170			1.02	4.26	
4/18 6:00	-1650	-1650	0.423	1.030	0.170	0.170			1.00	3.30	
4/18 9:00					0.170	0.170			0.996	2.90	
4/18 12:00	-1650	-1650	0.428	1.035	0.170	0.170			0.992	2.56	
4/18 13:00					0.170	0.170			0.992	2.55	
4/18 18:00	-1600	-1550	0.423	1.023	0.170	0.170			0.989	2.33	
4/18 21:00					0.170	0.170			0.990	2.31	
4/19 0:00	-1600	-1550	0.425	1.035	0.170	0.170			0.990	2.30	
4/19 3:00					0.170	0.170			0.989	2.28	
4/19 6:00	-1600	-1550	0.423	1.040	0.170	0.170			0.989	2.26	
4/19 9:00					0.165	0.170			0.988	2.24	
4/19 12:00	-1600	-1550	0.430	1.048	0.165	0.170			0.988	2.21	
4/19 15:00					0.170	0.170			0.988	2.19	
4/19 18:00	-1600	-1600	0.428	1.065	0.170	0.170			0.987	2.14	
4/19 21:00					0.165	0.170			0.987	2.11	
4/20 0:00	-1650	-1650	0.423	1.070	0.165	0.165			0.989	2.10	
4/20 3:00					0.165	0.165			0.990	2.09	
4/20 6:00	-1650	-1650	0.425	1.075	0.165	0.165			0.991	2.08	
4/20 9:00	-1650	-1700			0.165	0.165			0.991	2.07	
4/20 12:00	-1700	-1700	0.420	1.078	0.160	0.160			0.991	2.05	

計器不良 計器不良

32/11



1F2 水位・圧力に関するパラメータ

【留意事項】  
 各計測器については、地震やその他の異常事態の影響を受けて、高次の使用限度条件を超えているものもあり、正しく測定されていない可能性のある計測器も存在している。  
 プラントの状況を把握するために、このような計測の不確かさも考慮したうえで、複数の計測器から得られる情報を活用して変化の傾向にも着目して総合的に判断している。

日時	原子炉水位 (燃料域)(A) (mm)	原子炉水位 (燃料域)(B) (mm)	A系 原子炉圧 力(MPa)	B系 原子炉 圧力(MPa)	D/W圧力 (MPa abs)	S/C圧力 (MPa abs)	CAMS D/W(A) (Sv/h)	CAMS D/W(B) (Sv/h)	CAMS S/C(A) (Sv/h)	CAMS S/C(B) (Sv/h)	中操線量 (mSv/h)	備考
4/13 6:00	-1500	-2100	-0.018	-0.023	0.095		27.9		0.656		0.08	
4/13 12:00	-1500	-2050	-0.016	-0.020	0.095		27.9		0.653		0.10	
4/13 18:00	-1500	-2050	-0.016	-0.018	0.095		27.8		0.648		0.08	
4/14 0:00	-1500	-2050	-0.016	-0.020	0.095		27.7		0.645		0.08	
4/14 6:00	-1500	-2050	-0.016	-0.021	0.095		27.6		0.641		0.09	
4/14 12:00	-1500	-2050	-0.018	-0.021	0.090		27.4		0.637		0.09	
4/14 18:00	-1500	-2050	-0.018	-0.020	0.090		27.3		0.633		0.09	
4/15 0:00	-1450	-2050	-0.018	-0.023	0.090		27.1		0.629		0.09	
4/15 6:00	-1450	-2050	-0.018	-0.025	0.090		27.0		0.624		0.10	
4/15 12:00	-1500	-2100	-0.018	-0.023	0.090		26.9		0.620		0.10	
4/15 18:00	-1500	-2050	-0.018	-0.023	0.090		26.8	30.4	0.616	56.2	0.10	
4/16 0:00	-1500	-2100	-0.018	-0.023	0.085		26.6	30.2	0.612	70.0	0.08	
4/16 6:00	-1500	-2100	-0.018	-0.023	0.085		26.6	30.2	0.612	70.0	0.08	
4/16 12:00	-1500	-2100	-0.018	-0.023	0.085		26.5	30.1	0.608	133.0	0.08	
4/16 18:00	-1500	-2100	-0.018	-0.023	0.090		26.5	30.1	0.608	135.0	0.09	
4/17 0:00	-1500	-2100	-0.018	-0.023	0.090		26.4	30.0	0.608	127.0	0.07	
4/17 6:00	-1500	-2100	-0.018	-0.025	0.090		26.4	29.9	0.611	127.0	0.07	
4/17 12:00	-1500	-2100	-0.020	-0.025	0.085		26.3	29.9	0.611	113.0	0.08	
4/17 18:00	-1500	-2100	-0.020	-0.025	0.085		26.2	29.8	0.608	118.0	0.07	
4/18 0:00	-1500	-2100	-0.023	-0.025	0.085		26.1	29.6	0.605	121.0	0.07	
4/18 6:00	-1500	-2100	-0.025	-0.025	0.085		26.0	29.5	0.600	108.0	0.07	
4/18 12:00	-1500	-2100	-0.023	-0.025	0.085		25.9	29.4	0.597	108.0	0.06	
4/18 18:00	-1500	-2100	-0.023	-0.027	0.085		25.8	29.3	0.592	101.0	0.10	
4/19 0:00	-1500	-2100	-0.025	-0.029	0.085		25.7	29.2	0.580	101.0	0.08	
4/19 6:00	-1500	-2100	-0.023	-0.032	0.085		25.6	29.1	0.584	101.0	0.08	
4/19 12:00	-1500	-2100	-0.023	-0.032	0.085		25.6	29.1	0.584	101.0	0.08	
4/19 18:00	-1500	-2100	-0.018	-0.027	0.085		25.5	29.0	0.578	85.4	0.07	
4/20 0:00	-1500	-2100	-0.020	-0.027	0.085		25.5	29.0	0.578	85.4	0.07	
4/20 6:00	-1500	-2100	-0.020	-0.029	0.085		25.4	28.9	0.571	97.2	0.08	
4/20 12:00	-1500	-2100	-0.020	-0.029	0.085		25.4	28.9	0.571	97.2	0.08	
4/21 0:00	-1500	-2100	-0.020	-0.029	0.085		25.3	28.8	0.568	114.0	0.08	
4/21 6:00	-1500	-2100	-0.020	-0.029	0.085		25.3	28.8	0.568	114.0	0.08	
4/21 12:00	-1500	-2100	-0.020	-0.029	0.085		25.3	28.7	0.565	108.0	0.07	
4/21 18:00	-1500	-2100	-0.020	-0.029	0.085		25.3	28.7	0.565	99.2	0.07	
4/22 0:00	-1500	-2100	-0.023	-0.027	0.080		25.2	28.6	0.564	89.3	0.10	
4/22 6:00	-1500	-2100	-0.023	-0.027	0.080		25.2	28.6	0.564	89.3	0.10	
4/22 12:00	-1500	-2100	-0.023	-0.029	0.080		25.1	28.5	0.560	105.0	0.08	
4/22 18:00	-1500	-2100	-0.023	-0.029	0.080		25.1	28.5	0.560	105.0	0.08	
4/23 0:00	-1500	-2100	-0.023	-0.029	0.080		25.0	28.4	0.555	103.0	0.09	
4/23 6:00	-1500	-2100	-0.023	-0.029	0.080		25.0	28.4	0.555	103.0	0.09	
4/23 12:00	-1500	-2100	-0.023	-0.029	0.080		24.9	28.3	0.551			計器不良

13/18

1F-2 温度に関するパラメータ

【留意事項】  
 各計測器については、地震やその後の事業進展の影響を受けて、通常の使用環境条件を越えているものもあり、正しく測定されていない可能性のある計測器も存在している。プラントの状況を把握するために、このような計測の不確かさも考慮したうえで、複数の計測器から得られる情報を使用して変化の傾向にも着目して総合的に判断している。

	遮し安全弁漏洩検出器 RV-2-71A	主蒸気隔離弁漏洩 検出器 2-96A	給水ノズル N-4B 温度	CRDハウジング 上部温度	圧力容器下部 温度	圧力容器支持 スカート上部温	圧力容器ドレンパ イプ 上総温度	D/W HVH戻り温 度(0HVH-16A)	RPVベロー シール	原子炉抑制室 ガス温度	S/Cプール 水温度A	S/Cプール 水温度B
4/12 0:00	171.6	64.2	166.2			163.9	185.2	144	O.S	94	81.4	
4/12 6:00	176.3	63.9	165.8			170.9	265.5	151	O.S	93	84.6	
4/12 8:00			165.9			169.1	266.7					
4/12 13:00	176.7	63.4	165.9			172	258.2	152	O.S	92	82.0	
4/12 15:00	178.3	64	167.6			176.1	258.4	153	O.S	94		
4/12 18:00	186.5	64.2	171.7			183.5	191.5	162	O.S	92	87	
4/12 23:00	187.5	64.4	169.7			176.3	118.6	150	O.S	92	85.1	
4/13 6:00	190.2	64.4	170.1			177.1	118.1	160	O.S	93	83.9	
4/13 12:00	186.2	64.7	166.9			172.3	122	156	O.S	94	83.3	
4/13 18:00	182.4	65	163.2			169.2	118.6	152	O.S	94	82.8	
4/14 0:00	178.7	65.1	159.7			163.8	120.7	148	O.S	94	82.4	
4/14 6:00	175.3	65.2	156.8			160.8	118.3	146	O.S	94	82.3	
4/14 12:00	172.3	65.3	154.1			157.9	119.2	144	O.S	94	82	
4/14 18:00	169.4	65.4	151.8			155.8	118	141	O.S	94	81.7	
4/15 0:00	167.5	65.4	150			154	116.5	139	O.S	94	81.3	
4/15 6:00	165.7	65.4	148.2			152.1	118.6	138	O.S	94	81	
4/15 12:00	164.1	65.5	146.6			150.4	116.7	136	O.S	94	80.6	
4/15 18:00	162.8	65.6	145.7			149.4	116.7	135	O.S	94	80.3	
4/16 0:00	161.2	65.6	144.3			147.8	116.7	134	O.S	94	79.9	
4/16 6:00	159.5	65.6	142.8			146.3	114.8	132	O.S	94	79.5	
4/16 12:00	158.6	65.6	141.6			145	117.1	131	O.S	94	79.1	
4/16 18:00	158.7	65.4	141.6			144.9	119.9	131	O.S	94	78.6	
4/17 0:00	159	65.4	142			145.1	121.3	132	O.S	94	78.1	
4/17 6:00	158.9	65.3	141.5			144.7	119.8	132	O.S	94	77.6	
4/17 12:00	158.5	65.4	141.1			144.1	119.9	131	O.S	94	77	77.4
4/17 18:00	158.8	65.4	141.5			144.4	121.4	132	O.S	94	76.5	77
4/18 0:00	158.5	65.4	141.7			144.5	121.3	132	O.S	94	76.1	76.4
4/18 6:00	158.6	65.3	141.8			144.6	119.5	132	O.S	93	75.6	76
4/18 12:00	158.2	65.4	140.9			143.7	120.3	132	O.S	93	75.2	75.5
4/18 18:00	158.5	65.4	140			136.6	120	130	O.S	93	74.9	75.2
4/19 0:00	154.1	65.4	138.2			193	117.1	129	O.S	93	74.6	74.9
4/19 6:00	152	65.4	138.5			189.9	123.3	128	O.S	94	74.5	74.8
4/19 12:00	149.9	65.6	135.4			187.9	127.8	127	O.S	93	74.4	74.8
4/19 18:00	147.9	65.7	134.6			182.5	127.5	126	O.S	93	74.4	74.8
4/20 0:00	147.5	65.1	133.4			137.1	126.2	124	O.S	93	74.3	74.8
4/20 6:00	151	65.2	133.8			136.9	125.8	122	O.S	93	74	74.3
4/20 12:00	153.9	65.2	134.7			137.6	126.2	123	O.S	92	73.7	74

計器不良 計器不良

2011/4/20

# 1F3 水位・圧力に関するパラメータ

**【留意事項】**  
 各計測器については、地震やその他の事象進展の影響を受けて、通常の使用環境条件を超えているものもあり、正しく測定されていない可能性のある計測器も存在している。  
 プラントの状況を把握するために、このような計測器の不確かさも考慮したうえで、複数の計測器から得られる情報を使用して変化の傾向にも着目して総合的に判断している。

日時	原子炉水位 (燃料域)(A) (mm)	原子炉水位 (燃料域)(B) (mm)	A系 原子炉圧力 (MPa)	B系 原子炉圧 力(MPa)	D/W圧力(MPa) abs)	S/C圧力(MPa) abs)	GAMS D/W(A) (Sv/h)	GAMS D/W(B) (Sv/h)	GAMS S/C(A) (Sv/h)	GAMS S/C(B) (Sv/h)	中操線量 (mSv/h)	備考
4/13 12:10	-1750	-2200	-0.083	-0.023	0.1036	0.1677	16.9	12.7	0.653	0.800	0.080	
4/13 18:00	-1750	-2250	-0.085	-0.021	0.1036	0.1677	16.8	12.7	0.650	0.597	0.08	
4/14 0:00	-1750	-2250	-0.083	-0.017	0.1047	0.1680	16.7	12.6	0.647	0.595	0.08	
4/14 6:05	-1800	-2250	-0.083	-0.017	0.1045	0.1673	16.7	12.6	0.643	0.592	0.08	
4/14 12:00	-1800	-2250	-0.085	-0.017	0.1040	0.1671	16.6	12.5	0.640	0.589	0.08	
4/14 18:00	-1800	-2250	-0.085	-0.017	0.1041	0.1670	16.5	12.4	0.634	0.584	0.08	
4/15 0:00	-1800	-2250	-0.085	-0.019	0.1043	0.1664	16.5	12.4	0.631	0.581	0.08	
4/15 6:00	-1800	-2250	-0.083	-0.023	0.1043	0.1661	16.3	12.4	0.628	0.579	0.08	
4/15 12:00	-1800	-2250	-0.085	-0.021	0.1040	0.1654	16.3	12.3	0.625	0.576	0.08	
4/15 18:00	-1800	-2250	-0.087	-0.026	0.1033	0.1654	16.3	12.3	0.622	0.574	0.08	
4/16 0:00	-1800	-2250	-0.085	-0.028	0.1038	0.1656	17.3	12.2	0.620	0.571	0.08	
4/16 6:00	-1800	-2250	-0.085	-0.030	0.1038	0.1656	16.2	12.2	0.616	0.569	0.11	
4/16 12:10	-1800	-2250	-0.085	-0.023	0.1031	0.1654	20.0	12.2	0.614	0.565	0.08	
4/16 18:00	-1800	-2250	-0.083	-0.030	0.1034	0.1658	15.9	12.1	0.611	0.564	0.07	
4/17 0:00	-1800	-2250	-0.085	-0.032	0.1043	0.1666	15.9	12.1	0.610	0.562	0.07	
4/17 6:00	-1800	-2250	-0.083	-0.030	0.1047	0.1675	15.9	12.1	0.607	0.560	0.07	
4/17 14:00	-1800	-2250	-0.085	-0.030	0.1043	0.1684	15.8	12.0	0.605	0.559	0.07	
4/17 19:00	-1800	-2250	-0.083	-0.032	0.1045	0.1687	15.8	11.9	0.604	0.557	0.065	
4/18 0:00	-1800	-2250	-0.085	-0.034	0.1045	0.1698	15.8	11.9	0.602	0.556	0.065	
4/18 6:00	-1800	-2250	-0.081	-0.034	0.1048	0.1701	15.8	11.9	0.600	0.554	0.065	
4/18 12:00	-1800	-2250	-0.081	-0.034	0.1047	0.1710	15.8	11.9	0.599	0.554	0.065	
4/18 13:10	-1800	-2250	-0.085	-0.034	0.1047	0.1712	15.8	11.9	0.599	0.554	0.065	
4/18 13:45	-1800	-2250	-0.081	-0.034	0.1047	0.1713	15.8	11.9	0.599	0.554	0.065	
4/18 18:00	-1850	-2250	-0.085	-0.034	0.1045	0.1715	15.7	11.8	0.598	0.552	0.065	
4/19 0:00	-1850	-2250	-0.085	-0.038	0.1041	0.1720	15.7	11.8	0.596	0.551	0.070	
4/19 6:00	-1850	-2250	-0.085	-0.034	0.1041	0.1724	15.7	11.8	0.594	0.549	0.065	
4/19 12:00	-1850	-2250	-0.085	-0.040	0.1036	0.1722	15.6	11.7	0.592	0.547	0.080	
4/19 18:10	-1850	-2250	-0.083	-0.040	0.1034	0.1727	15.6	11.7	0.590	0.546	0.065	
4/20 0:02	-1850	-2250	-0.087	-0.038	0.1041	0.1734	15.6	11.7	0.588	0.544	0.055	
4/20 6:00	-1850	-2250	-0.089	-0.038	0.1045	0.1741	15.5	11.6	0.587	0.542	0.070	
4/20 12:00	-1850	-2250	-0.089	-0.043	0.1045	0.1748	15.5	11.6	0.585	0.541	0.065	

No. 3521 P. 17

東京電力(株)原子力立地 会議室

2011年 4月20日 14時45分

15/51

1F-3 温度に関するパラメータ

【留意事項】  
 各計測器については、地震やその後の事象進展の影響を受けて、通常の使用環境条件を超えているものもあり、正しく測定されていない可能性のある計測器も存在している。プラントの状況を把握するために、このような計測器の不確かさも考慮したうえで、複数の計測器から得られる情報を使用して変化の傾向にも着目して総合的に判断している。

	給水/スポンジ 温度	RPV 燃料管 温度	圧力容器下部温度	RPV スポンジ 温度	RPV 燃料管 下部温度	送し安全弁 2-71D 温度	送し安全弁 2-71F 温度	主蒸気発生器 2-25A リーク 温度	D/W HVH 戻り温度	RPV ヘッド 温度	S/C プール 水温度 A	S/C プール 水温度 B
4/12 0:00	102	87.2	113.2	105.8	143.2	97.7	99.4	60.3	83.2	164.8	47.1	
4/12 6:00	105.4	85	115.6	105	141.4	102.4	99.4	61.9	84.4	166.6	47	
4/12 12:00	98.9	87	115.9	104.5	144.1	103.7	99	61.7	89.5	168.2	46.8	
4/12 15:10	98.6	83.4	115.4	109.4	138.7	99.5	98.3	62.8	79.4	168.9	46.8	
4/12 18:00	97.4	81.8	116.5	110.2	140.2	99.8	98.4	62.9	80.1	170.4	46.6	
4/12 22:10	96	81.5	119.3	111.4	144	103	98.3	62.1	84.9	167.2	48.5	
4/13 6:00	92.7	81.3	118.6	109.5	150.6	107.5	98.7	61.9	87.7	195.7	48.3	
4/13 12:10	92.2	79.2	117.3	110	153.4	107.9	98.7	63	94.9	209	46.1	
4/13 18:00	92.7	81.3	117.4	111.9	154.1	108.7	98.7	62.9	96.1	246.1	46	
4/14 0:00	90.4	80.2	122	115.3	161.5	110.4	98.9	62.9	92.4	251.7	45.8	
4/14 6:00	89.3	93.6	122.6	115.5	166.8	112.4	100	62.8	92.4	253.6	45.7	
4/14 12:00	89.9	77.8	121.7	113.1	164.9	111.4	99.7	63.1	93.9	256.7	45.6	
4/14 18:00	90	78.1	122.9	113.3	162.5	115.6	99	63.1	91.2	261.1	45.4	45.4
4/15 0:00	91.2	78	121.1	112.4	162.2	115.4	98.6	62.9	87.7	262.3	45.3	45.3
4/15 6:00	90.1	89.2	121.4	110.6	162.9	116.5	98.7	62.7	80.8	263.4	45.2	45.2
4/15 12:00	89.6	79.5	121.5	112.4	167.3	118.8	98.8	63	82	265.2	45	45
4/15 18:00	91.2	85.2	121.3	110.1	166.6	118.3	99.1	63.2	80.4	266.9	44.9	44.9
4/16 0:00	91.4	92.8	122.1	111.7	165.6	120.5	99.1	63.1	93.9	267.7	44.8	44.8
4/16 6:00	91.1	101.6	121.3	111.6	167.6	121.2	99.2	62.9	95.1	269.2	44.6	44.6
4/16 12:10	89.3	95.3	119.7	113.5	168.7	120.8	99	65.1	99.5	261.2	44.5	44.5
4/16 18:00	92.7	86.7	120.4	112.2	158.7	120.5	99.3	65.1	98.1	258.7	44.4	44.4
4/17 0:00	89.3	89	121.7	113.6	160.5	122.3	99.8	65.1	103.9	253.2	44.3	44.3
4/17 6:00	90.7	80.4	121.7	114.7	166.2	129.7	99.8	65.1	104.7	249.5	44.1	44.1
4/17 14:00	98.4	88.4	118.6	108.8	147.2	123	100.3	65.1	82.5	242.8	44	44.1
4/17 19:00	98.5	100.7	116.2	105.8	145.1	119.5	99.8	57.5	81.8	240.4	43.9	43.9
4/18 0:00	98.5	101	115.2	104.9	143.2	119.2	100.4	57.1	80.1	236.9	43.8	43.8
4/18 6:00	99.9	105.1	114.3	102.7	140.4	121.3	100.2	56.7	78.9	238.3	43.7	43.7
4/18 12:00	101.2	106.5	113.2	102.7	137.8	119.4	100.4	57.1	79.2	238.3	43.7	43.7
4/18 13:10	101.5	105.7	112.7	102.4	137.1	121.3	101	57.7	79.2	238.3	43.8	43.6
4/18 13:45										232.8	43.6	43.6
4/18 18:30	102.8	109.4	111.2	100.8	138.9	120.5	100.1	57.3	77.6	229.7	43.5	43.4
4/19 0:00	102.6	110.6	111.2	99.7	131.6	119	100.1	57	78.8	226.5	43.4	43.3
4/19 6:00	102.2	112.9	110.3	97.8	134.7	117.4	100.1	57.4	79.5	221.6	43.2	43.2
4/19 12:00	101.1	113.2	109.8	97.4	135.1	118.9	100.3	57.5	80.4	219.3	43.1	43.1
4/19 18:10	99.7	118.1	109.7	95.4	133.7	117.6	100.4	57.6	78.4	216.6	43	43
4/20 0:02	98.5	120.4	109.5	98.3	132.7	113.9	100.3	57.1	78.3	215	42.9	42.9
4/20 6:00	98.7	121.3	109.4	95.1	128.7	105.9	100.4	57	79.5	210.7	42.8	42.8
4/20 12:00	100.2	123.7	107.5	95.8	124.6	111.8	102.8	57.1	71.5	210.7	42.8	42.8

85/91



1F5/6 原子炉水温度・使用済燃料プール温度

	1F5 原子炉水温度	1F5 使用済燃料プール温度	1F6 原子炉水温度	1F6 使用済燃料プール温度
			26.8	26.5
4/17 18:00	55.1	33.7	26.1	27.0
4/17 19:00	57.0	33.4	25.4	27.3
4/17 20:00	47.5	33.3	24.9	28.0
4/17 21:00	45.5	33.5	24.5	28.0
4/17 22:00	43.4	33.9	24.1	28.5
4/17 23:00	41.4	34.3	23.7	29.0
4/18 0:00	39.8	34.6	23.4	29.0
4/18 1:00	38.5	35.0	23.1	29.5
4/18 2:00	37.5	35.3	22.9	29.5
4/18 3:00	36.4	35.6	22.8	30.0
4/18 4:00	35.5	36.1	22.5	30.5
4/18 5:00	34.8	36.3	22.4	30.5
4/18 6:00	34.2	36.7	22.4	31.0
4/18 7:00	33.5	37.2	22.3	31.5
4/18 8:00	33.2	37.4	22.2	32.0
4/18 9:00	32.8	37.9	22.1	32.5
4/18 10:00	33.6	38.1	22.1	33.0
4/18 11:00	36.8	38.0	22.1	33.0
4/18 12:00	39.9	37.9	22.1	33.5
4/18 13:00	42.4	37.2	22.0	34.0
4/18 14:00	45.5	35.9	22.0	34.0
4/18 15:00	48.0	35.5	22.0	34.5
4/18 16:00	50.9	34.8	22.0	35.0
4/18 17:00	53.0	34.4	21.9	35.5
4/18 18:00	55.4	33.9	21.9	35.5
4/18 19:00	57.9	33.4	21.4	33.5
4/18 20:00	60.2	33.1	21.9	32.5
4/18 21:00	47.7	33.3	21.7	31.0
4/18 22:00	45.0	33.5	21.7	30.5
4/18 23:00	44.5	34.0	21.8	29.5
4/19 0:00	42.7	34.3	21.5	29.0
4/19 1:00	39.6	34.9	21.7	28.0
4/19 2:00	38.5	34.9	20.8	27.5
4/19 3:00	37.1	35.3	20.3	26.5
4/19 4:00	36.2	35.7	20.3	26.0
4/19 5:00	35.3	36.2	20.0	25.5
4/19 6:00	34.6	36.4	19.7	25.0
4/19 7:00	34.0	36.6	19.4	24.5
4/19 8:00	33.6	37.2	19.4	24.5
4/19 9:00	33.2	37.5	20.9	24.0
4/19 10:00	33.7	37.8	22.8	24.0
4/19 11:00	35.2	37.9	24.0	24.5
4/19 12:00	38.3	37.6	25.4	25.0
4/19 13:00	41.2	37.2	26.6	25.0
4/19 14:00	43.7	36.0	26.3	25.5
4/19 15:00	46.3	35.4	26.9	26.0
4/19 16:00	48.4	34.9	27.4	26.5
4/19 17:00	51.0	34.3	27.4	26.5
4/19 18:00	53.1	33.8	26.4	27.0
4/19 19:00	55.6	33.2	25.5	27.0
4/19 20:00	48.3	33.2	24.7	28.0
4/19 21:00	44.9	33.4	24.0	28.0
4/19 22:00	43.2	33.6	23.7	28.5
4/19 23:00	41.8	34.0	23.4	29.0
4/20 0:00	40.0	34.5	23.1	29.5
4/20 1:00	38.6	34.7	22.6	29.5
4/20 2:00	37.4	35.1	22.7	30.0
4/20 3:00	36.5	35.5	22.5	30.0
4/20 4:00	35.8	35.8	22.4	30.5
4/20 5:00	34.8	36.1	22.4	31.0
4/20 6:00	34.2	36.6	22.5	31.0
4/20 7:00	33.7	36.8	22.5	32.0
4/20 8:00	33.4	37.2	22.8	32.0
4/20 9:00	33.0	37.7	22.8	32.5
4/20 10:00	34.2	37.9	23.3	33.0
4/20 11:00	37.1	37.6	23.8	33.0
4/20 12:00	39.9	37.8	30.3	33.8
4/20 13:00	42.4	36.7		

17/82

福島第一原子力発電所 プラント関連パラメータ (水位・圧力・温度などのデータ)

4月20日 19:00 現在

**【注意事項】**  
 各計測器については、地震やその他の事象進展の影響を受けて、通常の使用環境条件を超えているものもあり、正しく測定されていない可能性のある計測器も存在している。プラントの状況を把握するために、このような計測器の不確かさも考慮したうえで、複数の計測器から得られる情報を使用して変化の傾向にも着目して総合的に判断している。

号機	1号機	2号機	3号機	4号機	5号機	6号機
原子炉注水状況	給水ポンプを用いた淡水注入中。 流量 6m <sup>3</sup> /h (4/3 17:30) 仮設計器	消火系ポンプを用いた淡水注入中。 流量 7m <sup>3</sup> /h (4/15 17:00) 仮設計器	消火系ポンプを用いた淡水注入中。 流量 7m <sup>3</sup> /h (4/3 17:32) 仮設計器	※2 (全燃料取出中につき監視対象外)	※2 (原子炉の除熱機能が維持されており、注水不要)	
原子炉水位	燃料域A: -1700mm 燃料域B: -1650mm (4/20 18:00 現在)	燃料域A: -1500mm 燃料域B: -2100mm (4/20 18:00 現在)	燃料域A: -1850mm 燃料域B: -2250mm (4/20 18:10 現在)		停止域 2109mm (4/20 19:00 現在)	停止域 2420mm (4/20 19:00 現在)
原子炉圧力	A系 0.428MPa g (A) B系 1.088MPa g (B) ※3 (4/20 18:00 現在)	A系 -0.023MPa g (A) ※3 B系 -0.029MPa g (D) ※3 (4/20 18:00 現在)	A系 -0.043MPa g (A) ※3 B系 -0.087MPa g (C) ※3 (4/20 18:10 現在)		0.007MPa g (4/20 19:00 現在)	0.010MPa g (4/20 19:00 現在)
原子炉水温度	(系統流量がないため採取不可)				57.3℃ (4/20 19:00 現在)	30.8℃ (4/20 19:00 現在)
原子炉圧力容器 まわり温度	給水/炉温度: 153.6℃ ※3 圧力容器下部温度: 113.4℃ (4/20 18:00 現在)	給水/炉温度: 135.5℃ 圧力容器下部温度: ※1 (4/20 18:00 現在)	給水/炉温度: 100.4℃ ※3 圧力容器下部温度: 108.5℃ (4/20 18:10 現在)		※2 (原子炉水温度にて監視中)	
D/W・S/C 圧力	D/W: 0.160MPa abs S/C: 0.160MPa abs (4/20 18:00 現在)	D/W: 0.080MPa abs S/C ※1 (4/20 18:00 現在)	D/W: 0.1047MPa abs S/C: 0.1754MPa abs (4/20 18:10 現在)			
D/W 雰囲気温度	RPVペロ-シール: 117.2℃ HVH戻り: 96.3℃ (4/20 18:00 現在)	RPVペロ-シール: ※1 HVH戻り: 124℃ (4/20 18:00 現在)	RPVペロ-シール: 205.5℃ ※3 HVH戻り: 72.0℃ (4/20 18:10 現在)			
CAMS放射線 モニタ	D/W (A) ※1 (B) ※1 S/C (A) 9.92×10 <sup>-1</sup> Sv/h ※3 (B) 2.03×10 <sup>0</sup> Sv/h ※3 (4/20 18:00 現在)	D/W (A) 2.48×10 <sup>1</sup> Sv/h (B) 2.81×10 <sup>1</sup> Sv/h S/C (A) 5.47×10 <sup>-1</sup> Sv/h ※3 (B) 1.01×10 <sup>0</sup> Sv/h ※3 (4/20 18:00 現在)	D/W (A) 1.55×10 <sup>1</sup> Sv/h (B) 1.16×10 <sup>1</sup> Sv/h S/C (A) 5.82×10 <sup>-1</sup> Sv/h ※3 (B) 5.40×10 <sup>-1</sup> Sv/h ※3 (4/20 18:10 現在)		※2 (原子炉の除熱機能が維持されているため監視対象外)	
S/C 温度	A系: 53.1℃ B系: 53.0℃ (4/20 18:00 現在)	A系: 73.4℃ B系: 73.7℃ (4/20 18:00 現在)	A系: 42.7℃ B系: 42.7℃ (4/20 18:10 現在)			
D/W 設計使用圧力	0.384MPa g (0.485MPa abs)	0.384MPa g (0.485MPa abs)	0.384MPa g (0.485MPa abs)			
D/W 最高使用圧力	0.427MPa g (0.528MPa abs)	0.427MPa g (0.528MPa abs)	0.427MPa g (0.528MPa abs)			
使用済燃料プール 温度	※1	72.0℃ (4/20 18:00 現在)	※1	※1	33.5℃ (4/20 19:00 現在)	35.5℃ (4/20 19:00 現在)
FPC 圧力センサー バルブ	4500mm (4/20 18:00 現在)	4850mm (4/20 18:00 現在)	※1	4200mm (4/20 18:10 現在)	※2	
電源	外部電源受電中 (P/C2C)		外部電源受電中 (P/C4D)		外部電源受電中	
その他情報	・6号機 16:56~SHCモード, 18:44~非熱モード			共用プール: 30℃程度 (4/20 8:00)	5u: 非熱モード (4/20 8:41~)	6u: 非熱モード (4/20 18:44~)

公開可

圧力換算 ゲージ圧(MPa g) = 絶対圧(MPa abs) - 大気圧(標準大気圧 0.1013 MPa)  
 絶対圧(MPa abs) = ゲージ圧(MPa g) + 大気圧(標準大気圧 0.1013 MPa)

※1: 計器不良  
 ※2: データ採取対象外  
 ※3: 状況推移を継続確認中

福島第一原子力発電所 プラント関連パラメータ (水位・圧力・温度などのデータ)

4月20日 19:00 現在

**【留意事項】**  
各計測器については、地震やその後の事象進展の影響を受けて、通常の使用環境条件を超えているものもあり、正しく測定されていない可能性のある計測器も存在している。プラントの状況を把握するために、このような計器の不確かさも考慮したうえで、複数の計測器から得られる情報を使用して変化の傾向にも着目して総合的に判断している。

号機	1号機	2号機	3号機	4号機	5号機	6号機
原子炉注水状況	給水ポンプを用いた淡水注入中。 流量 6m³/h (4/3 17:30) 仮設計器	消火系ポンプを用いた淡水注入中。 流量 7m³/h (4/15 17:00) 仮設計器	消火系ポンプを用いた淡水注入中。 流量 7m³/h (4/3 17:32) 仮設計器		※2 (原子炉の除熱機能が維持されており、注水不要)	
原子炉水位	燃料域A: -1700mm 燃料域B: -1650mm (4/20 18:00 現在)	燃料域A: -1500mm 燃料域B: -2100mm (4/20 18:00 現在)	燃料域A: -1850mm 燃料域B: -2250mm (4/20 18:10 現在)		停止域 2109mm (4/20 19:00 現在)	停止域 2420mm (4/20 19:00 現在)
原子炉圧力	A系 0.428MPa g (A) B系 1.088MPa g (B) ※3 (4/20 18:00 現在)	A系 -0.029MPa g (A) ※3 B系 -0.029MPa g (D) ※3 (4/20 18:00 現在)	A系 -0.043MPa g (A) ※3 B系 -0.087MPa g (C) ※3 (4/20 18:10 現在)		0.007MPa g (4/20 19:00 現在)	0.010MPa g (4/20 19:00 現在)
原子炉水温度	(系統流量がないため採取不可)					
原子炉圧力容器 まわり温度	給水/炉温度: 153.6°C ※3 圧力容器下部温度: 113.4°C (4/20 18:00 現在)	給水/炉温度: 135.5°C 圧力容器下部温度: ※1 (4/20 18:00 現在)	給水/炉温度: 100.4°C ※3 圧力容器下部温度: 108.5°C (4/20 18:10 現在)	※2 (全燃料取出 中につき監視 対象外)	※2 (原子炉水温度にて監視中)	
D/W・S/C 圧力	D/W 0.160MPa abs S/C 0.160MPa abs (4/20 18:00 現在)	D/W 0.080MPa abs S/C ※1 (4/20 18:00 現在)	D/W 0.1047MPa abs S/C 0.1754MPa abs (4/20 18:10 現在)			
D/W 雰囲気温度	RPVベロ-シール: 117.2°C HVH戻り: 96.3°C (4/20 18:00 現在)	RPVベロ-シール: ※1 HVH戻り: 124°C (4/20 18:00 現在)	RPVベロ-シール: 205.5°C ※3 HVH戻り: 72.0°C (4/20 18:10 現在)			
CAMS放射線 モニタ	D/W (A) ※1 (B) ※1 S/C (A) 9.92×10 <sup>-1</sup> Sv/h ※3 (B) 2.03×10 <sup>0</sup> Sv/h ※3 (4/20 18:00 現在)	D/W (A) 2.48×10 <sup>-1</sup> Sv/h (B) 2.81×10 <sup>-1</sup> Sv/h S/C (A) 5.47×10 <sup>-1</sup> Sv/h ※3 (B) 1.01×10 <sup>0</sup> Sv/h ※3 (4/20 18:00 現在)	D/W (A) 1.55×10 <sup>-1</sup> Sv/h (B) 1.16×10 <sup>-1</sup> Sv/h S/C (A) 5.82×10 <sup>-1</sup> Sv/h ※3 (B) 5.40×10 <sup>-1</sup> Sv/h ※3 (4/20 18:10 現在)		※2 (原子炉の除熱機能が維持されているため監視対象外)	
S/C 温度	A系: 53.1°C B系: 53.0°C (4/20 18:00 現在)	A系: 73.4°C B系: 73.7°C (4/20 18:00 現在)	A系: 42.7°C B系: 42.7°C (4/20 18:10 現在)			
D/W 設計使用圧力	0.384MPa g (0.485MPa abs)	0.384MPa g (0.485MPa abs)	0.384MPa g (0.485MPa abs)			
D/W 最高使用圧力	0.427MPa g (0.528MPa abs)	0.427MPa g (0.528MPa abs)	0.427MPa g (0.528MPa abs)			
使用済燃料プール 温度	※1	72.0°C (4/20 18:00 現在)	※1	※1	33.5°C (4/20 19:00 現在)	35.5°C (4/20 19:00 現在)
FPC 入りサザツカ バルブ	4500mm (4/20 18:00 現在)	4850mm (4/20 18:00 現在)	※1	4200mm (4/20 18:10 現在)	※2	
電源	外部電源受電中 (P/C2C)			外部電源受電中 (P/C4D)		外部電源受電中
その他情報	・6号機 1656~SHCモード、1844~非熱モード			共用プール: 30°C程度 (4/20 8:00)	5u: 非熱モード (4/20 9:41~)	6u: 非熱モード (4/20 18:44~)

公開可

圧力換算 ゲージ圧(MPa g) = 絶対圧(MPa abs) - 大気圧(標準大気圧 0.1013 MPa)  
絶対圧(MPa abs) = ゲージ圧(MPa g) + 大気圧(標準大気圧 0.1013 MPa)

※1: 計器不良  
※2: データ採取対象外  
※3: 状況推移を継続確認中

No. 3620 P. 2  
東京電力(株)原子力安全部  
2011年 4月20日 20時15分

福島第一原子力発電所 プラント関連パラメータ（水位・圧力・温度などのデータ）に関する補足説明

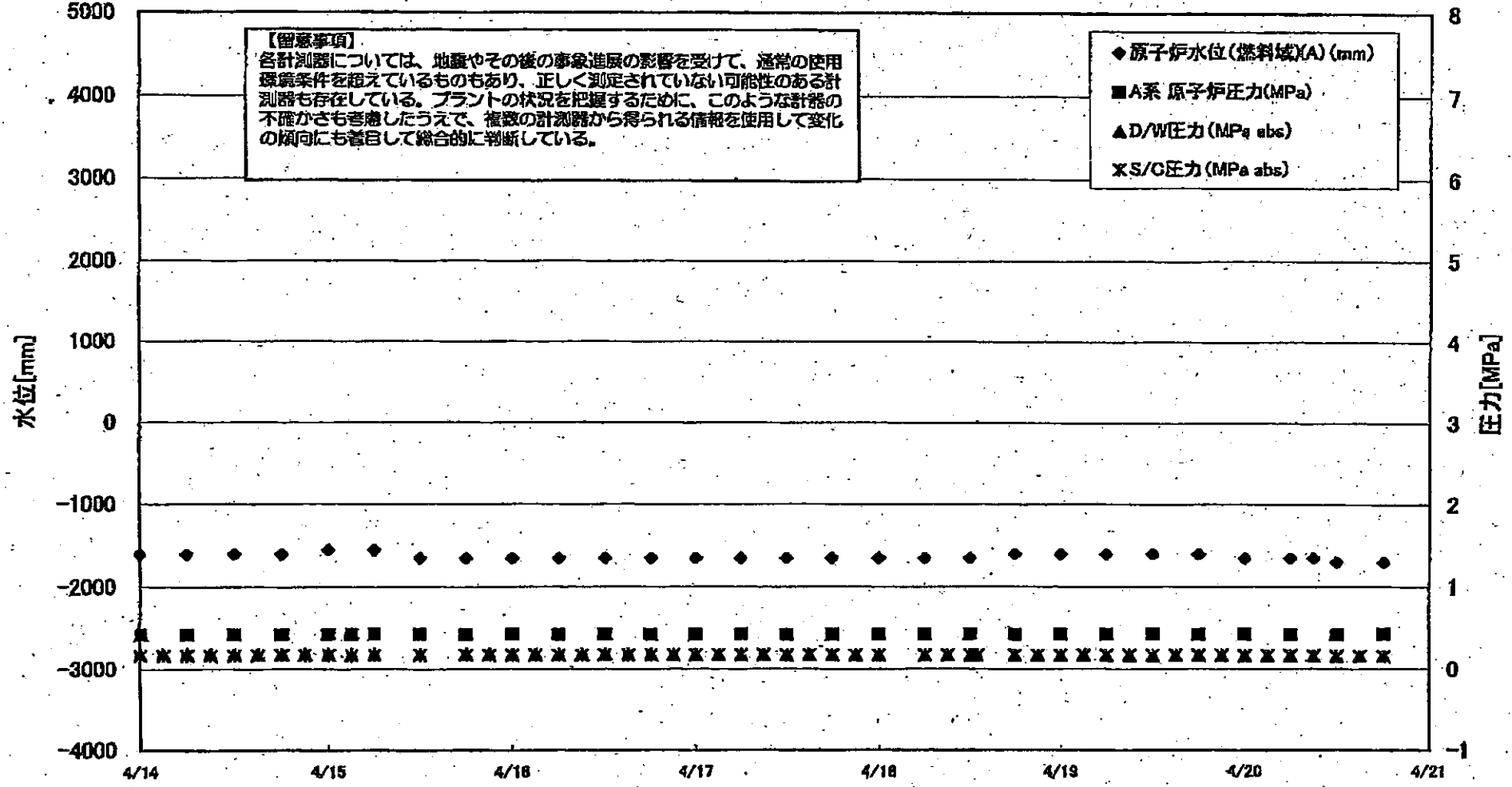
■各パラメータに関する補足説明

項目	記載方法	測定方法	記載点数/Ch 数 or 系統数
原子炉注水状況	注水流量/変更時間を記載（注水流量を変更した場合のみ更新）。	仮設計器	1/1系統
原子炉水位	燃料域を監視する水位計にて測定したデータを記載。	本設指示計	A系 1/1Ch B系 1/1Ch
原子炉圧力	計器盤より圧力計器から伝送される電圧値を測定し、電圧値を圧力に換算したものを記載。A系/B系それぞれ複数点データがあるが、1点を代表として採取し記載。	本設計器盤より電圧値を測定し圧力に換算	A系 1/2Ch B系 1/2Ch
原子炉水温度	温度計設置箇所には系統流量がないためデータ未採取	—	—
原子炉圧力容器 まわり温度	原子炉圧力容器まわり温度は複数箇所から採取しているが、全体把握の観点から代表部位として「給水ノズル位置」、「圧力容器下部」のデータを記載	本設記録計	給水ノズル位置 1/4Ch 圧力容器下部 1/2Ch (1号) 1/1Ch (2~3号)
D/W・S/C圧力	本設指示計の指示値を記載。本設指示計にて採取できない場合には、計器盤より測定した電圧値を圧力に換算したものを記載。 (D/W:ドライウェル、S/C:圧力抑制室)	本設指示計:1号、2号 本設計器盤(電圧測定): 3号	本設指示計 1/1系統 本設記録計 常用1/1Ch 広域1/1Ch
D/W 雰囲気温度	D/W内の雰囲気温度は複数箇所から採取しているが、全体把握の観点から代表部位として「D/W上部(RPVペロシーラ温度)、中央部(D/WHVH戻り空気温度)」のデータを記載。(RPV:原子炉圧力容器、HVH:空調ユニット)	本設記録計	RPVペロシーラ 1/5Ch D/WHVH戻り 1/5Ch
CAMS放射線 モニタ	本設指示計の指示値を記載。 (CAMS:格納容器雰囲気モニタ系)	本設指示計	D/W A系 1/1Ch B系 1/1Ch S/C A系 1/1Ch B系 1/1Ch
S/C温度	本設記録計の指示値を記載。A系/B系それぞれ複数点データがあるが、1点を代表として採取し記載。	本設記録計	A系1/4Ch(1号)、8Ch(2~3号) B系1/4Ch(1号)、8Ch(2~3号)
使用済燃料プール 温度	本設記録計の指示値を記載。 (非熱モード:非常時熱負荷モード、SHCモード:原子炉停止時冷却系モード)	本設記録計	1/2Ch(1号)、1Ch(2~4号)
FPC入水サーキット バル	本設指示計の指示値を記載。 (FPC:燃料プール冷却浄化系)	本設指示計	1/1系統

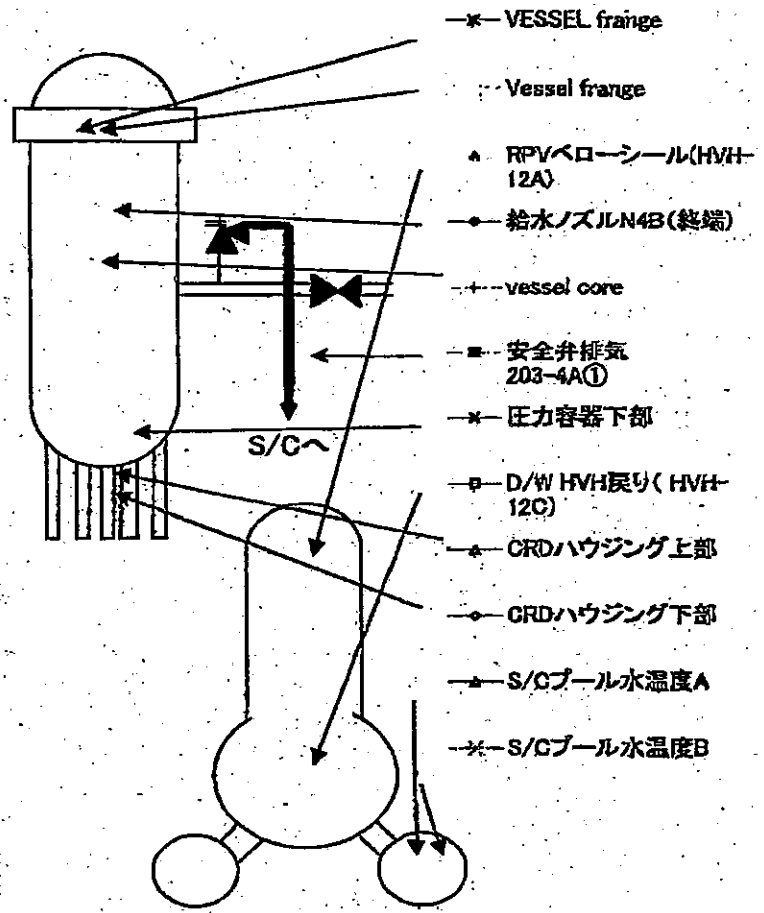
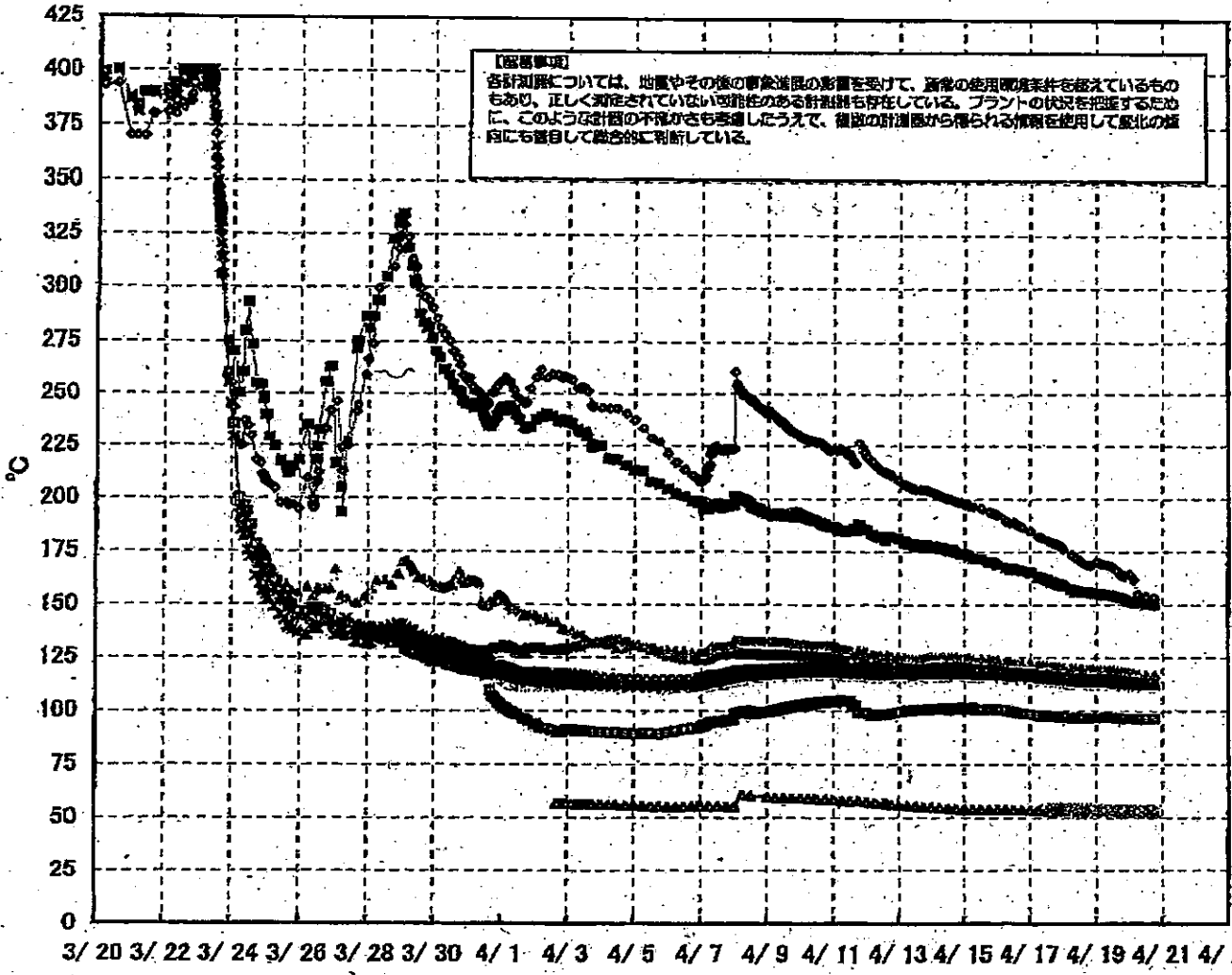
■注記に関する補足説明

項目	内容	4月20日19時時点の状況
計器不良	計器不良:指示値ダウン(オーバー)スケール/検出器の不良	1号機 使用済燃料プール温度、CAMS D/W放射線モニタ 2号機 圧力容器下部温度、S/C圧力、RPVペロシーラ温度 3号機 使用済燃料プール温度、スキマーサーシタンクレベル 4号機 使用済燃料プール温度
データ採取対象外	4号機:炉心に燃料がないため、原子炉及びD/W関連のデータは採取せず。 5~6号機:現在冷温停止中のため、D/W関連データは採取せず。	—
状況推移を 継続確認中	指示は出ているものの、指示値ハンチング・マイナス表示など他パラメータと明らかに異なる推移を示したものの。	1号機 原子炉圧力、給水ノズル温度、CAMS S/C放射線モニタ 2号機 原子炉圧力、CAMS S/C放射線モニタ 3号機 原子炉圧力、RPVペロシーラ温度、給水ノズル温度、CAMS S/C放射線モニタ

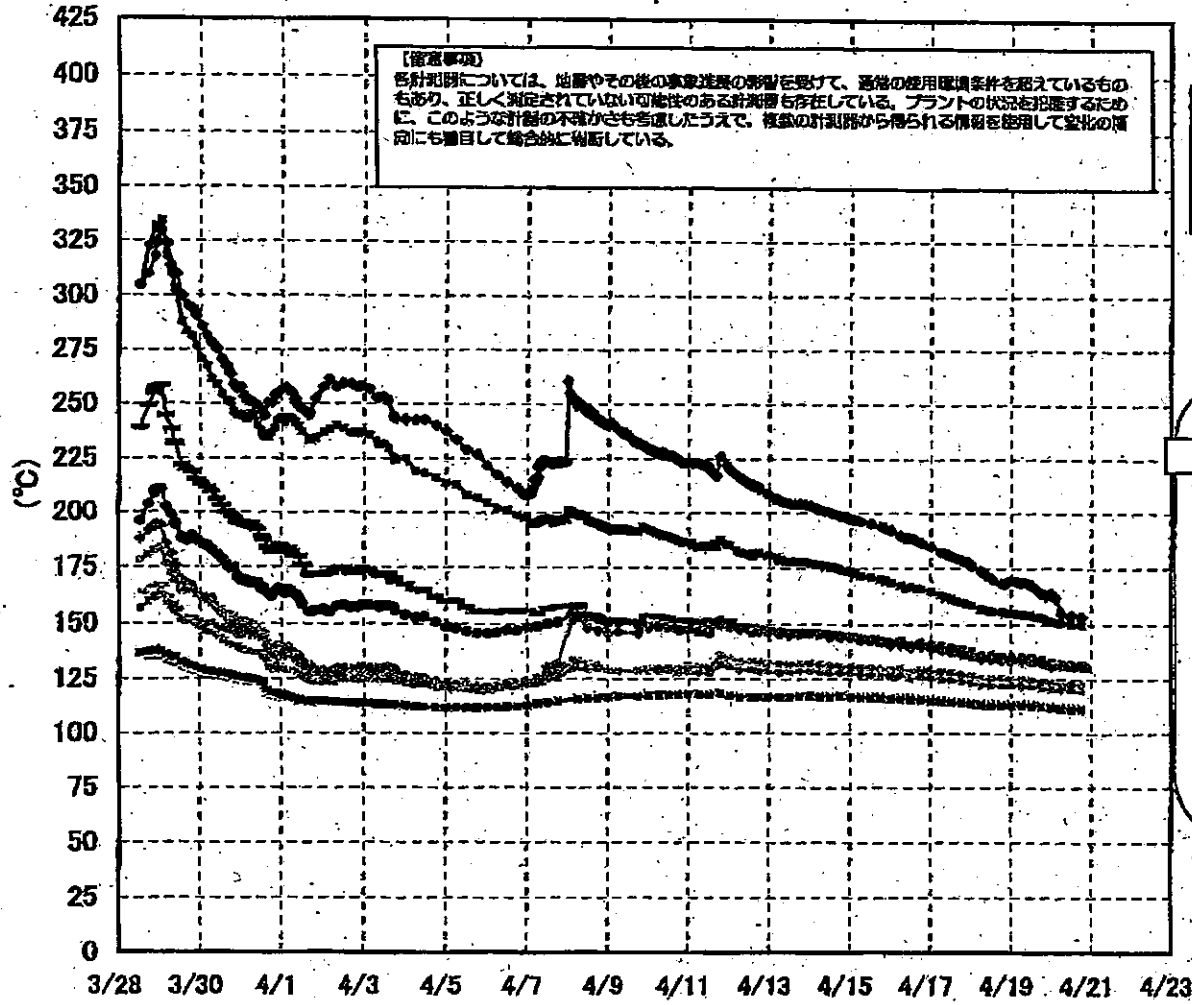
### 1F1 水位・圧力に関するパラメータ



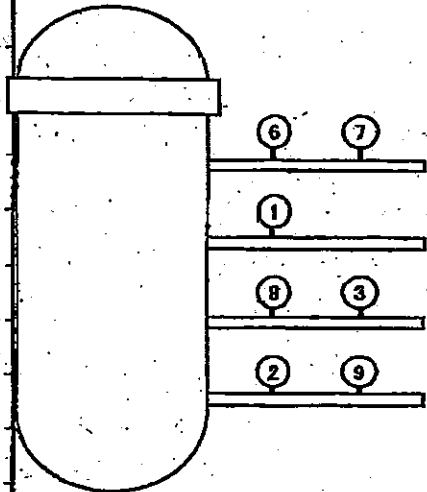
### 1F-1 温度に関するパラメータ(代表点)



# 1F-1 温度に関するパラメータ(給水ノズル及び安全弁排気温度)

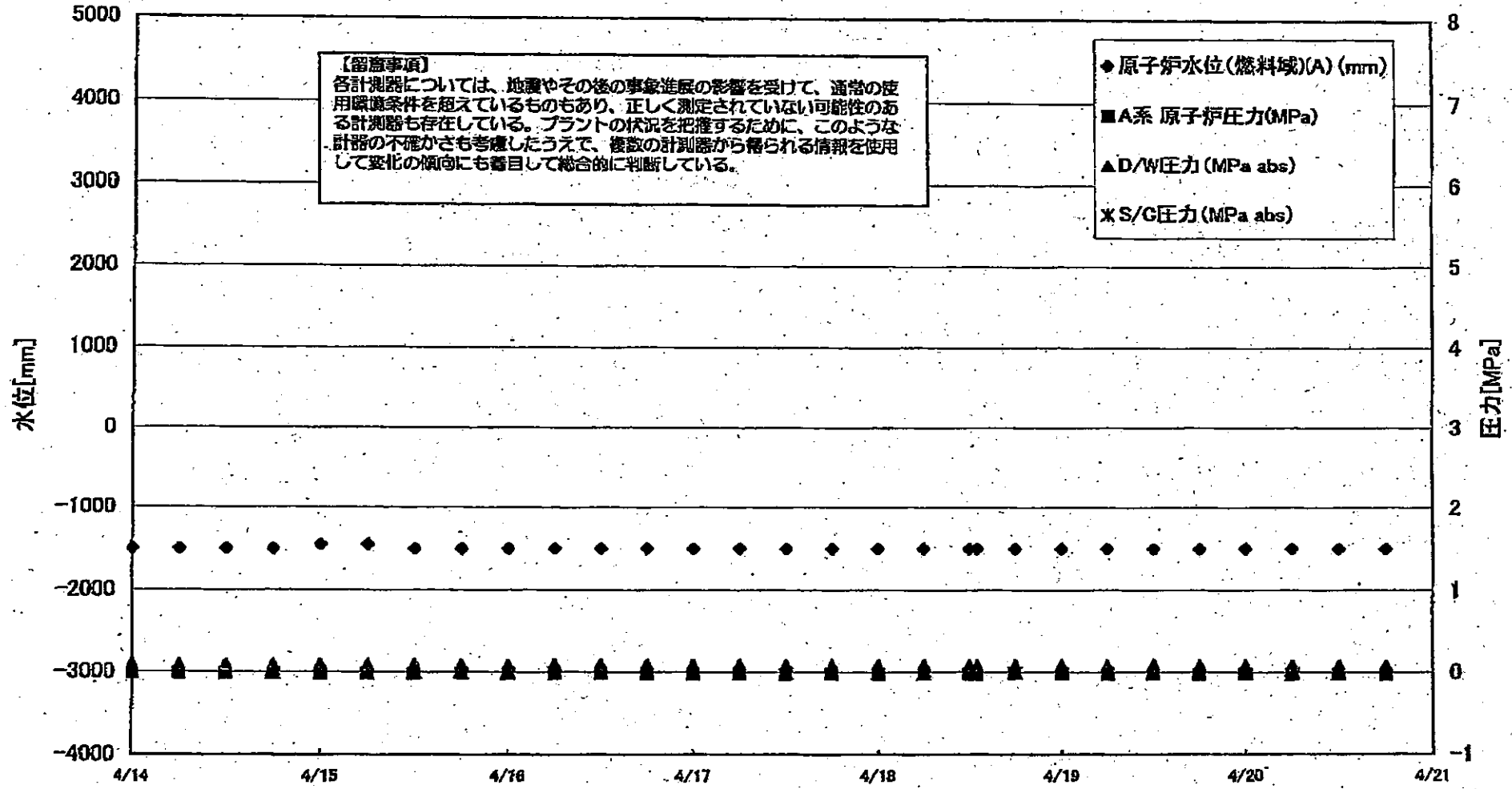


3/27以降、これまで継続監視してきた給水ノズルN4Bと安全弁排気203-4Aの温度が上昇してきたことから、同様の位置を計測している他の計測点と比較するために計測点を3/28 12:30より増やして採取する。



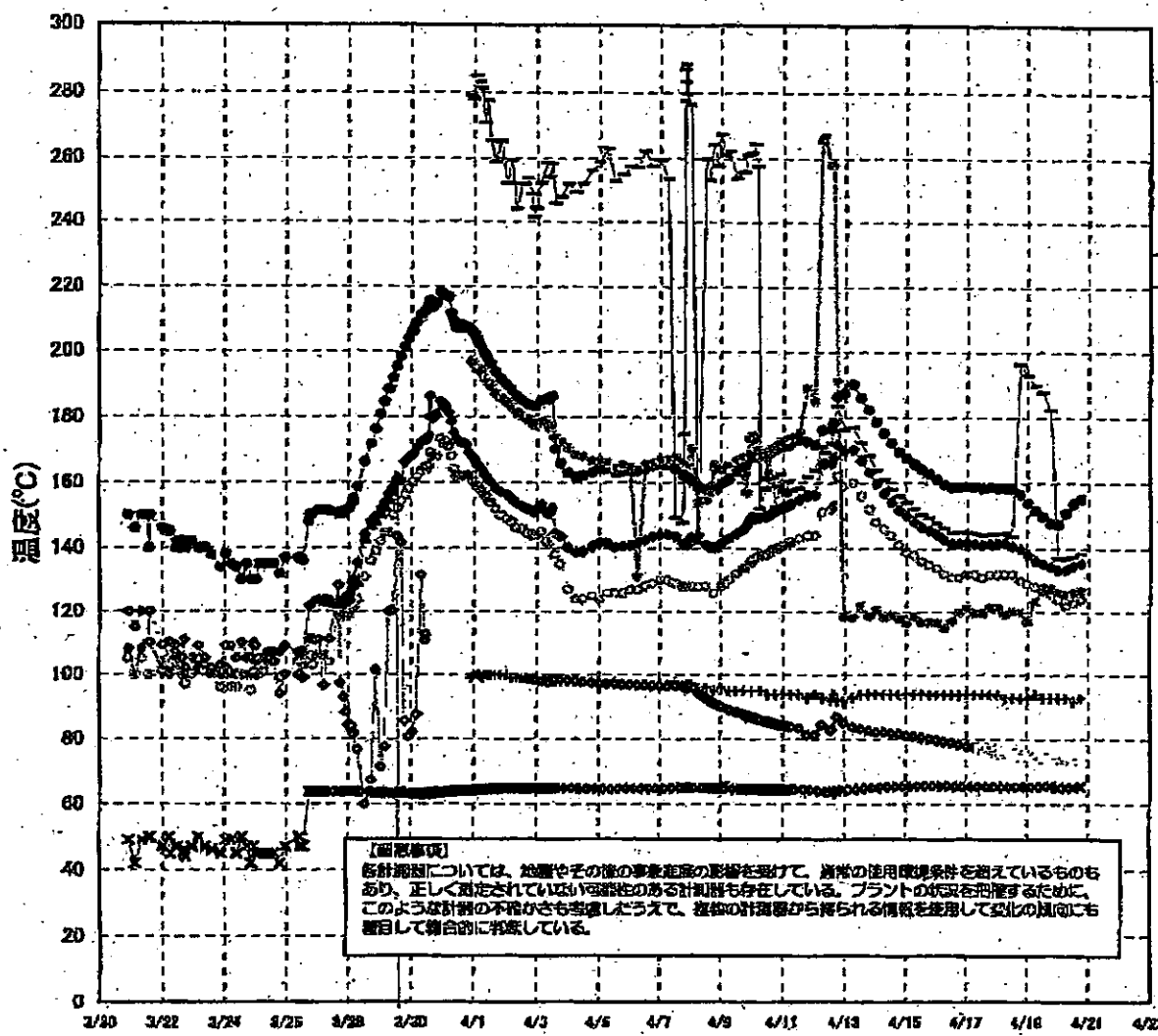
- 給水ノズル N4B(終端)
- 給水ノズル N4B(内)
- 給水ノズル N4C(終端)
- 給水ノズル N4C(内)
- 安全弁排気 203-4A①
- 安全弁排気 203-4C② } D/W 排気
- 安全弁排気 203-4B③
- SR弁排気 203-3A⑥
- SR弁排気 203-3B⑦
- SR弁排気 203-3C⑧
- SR弁排気 203-3D⑨ } S/C 排気

### 1F2 水位・圧力に関するパラメータ

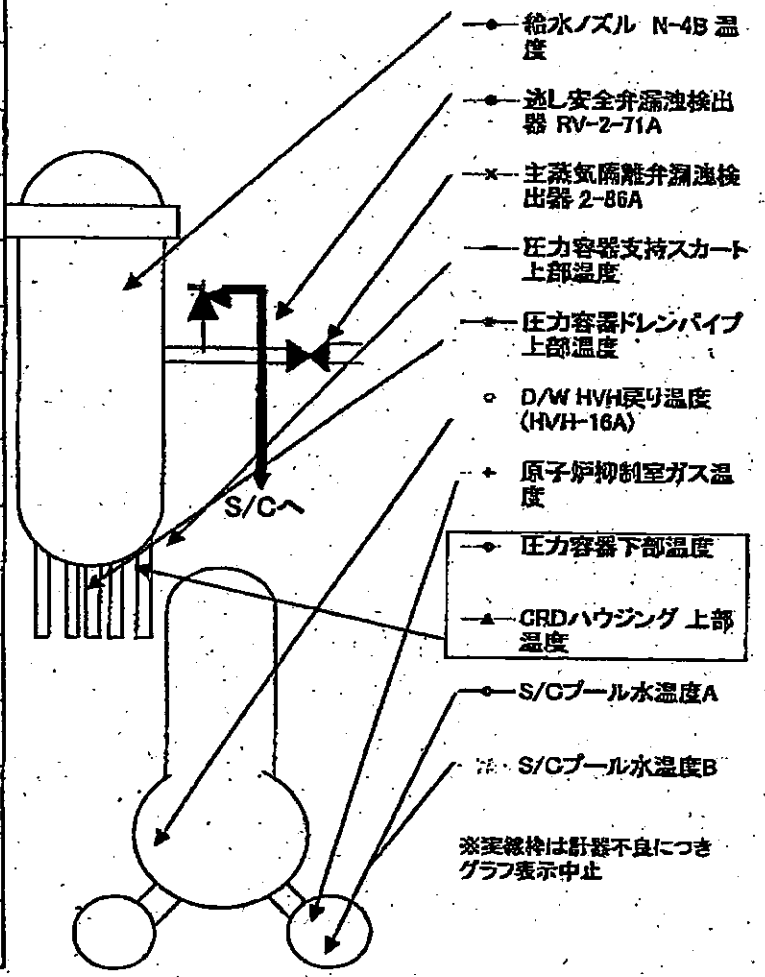




### 1F-2 温度に関するパラメータ(代表点)

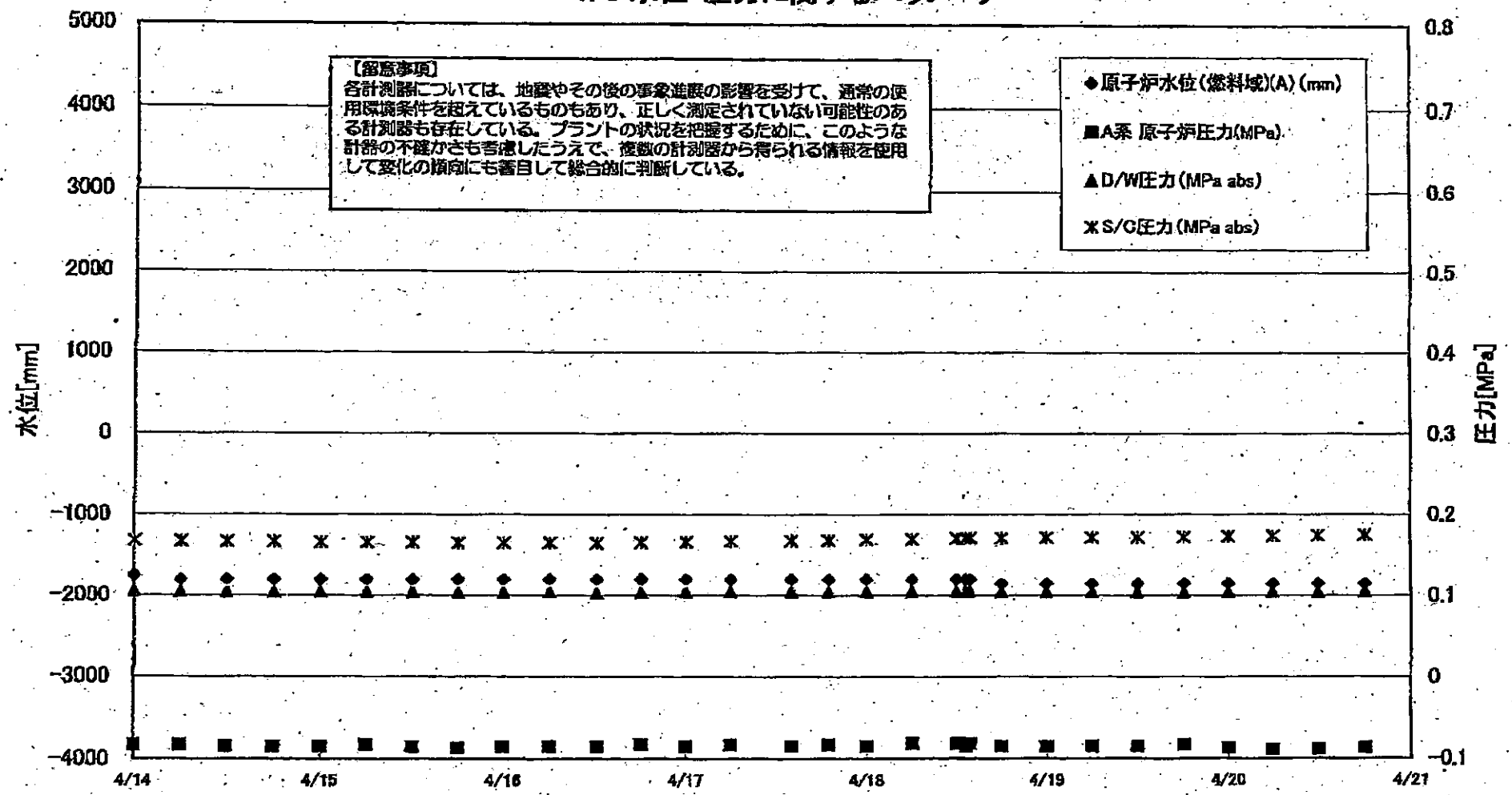


【補足事項】  
 各計測器については、地震やその他の事象による影響を受けて、異常の使用環境条件を認めているものもあり、正しく測定されていない可能性のある計測器も存在している。プラントの状況を把握するために、このような計測の不確かさも考慮し、当該の計測器から得られる情報を使用して変化の傾向にも留意して総合的に判断している。



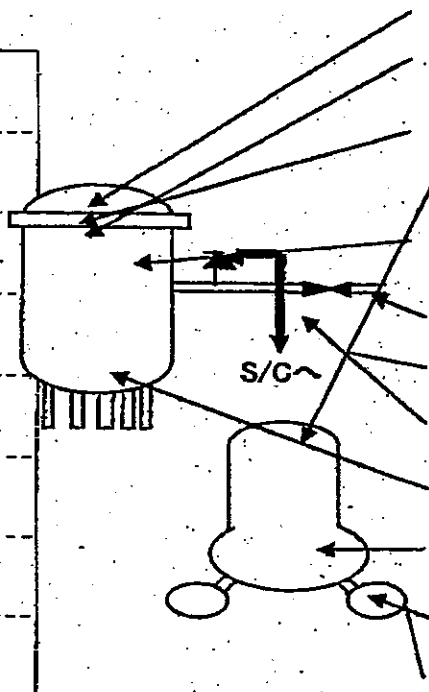
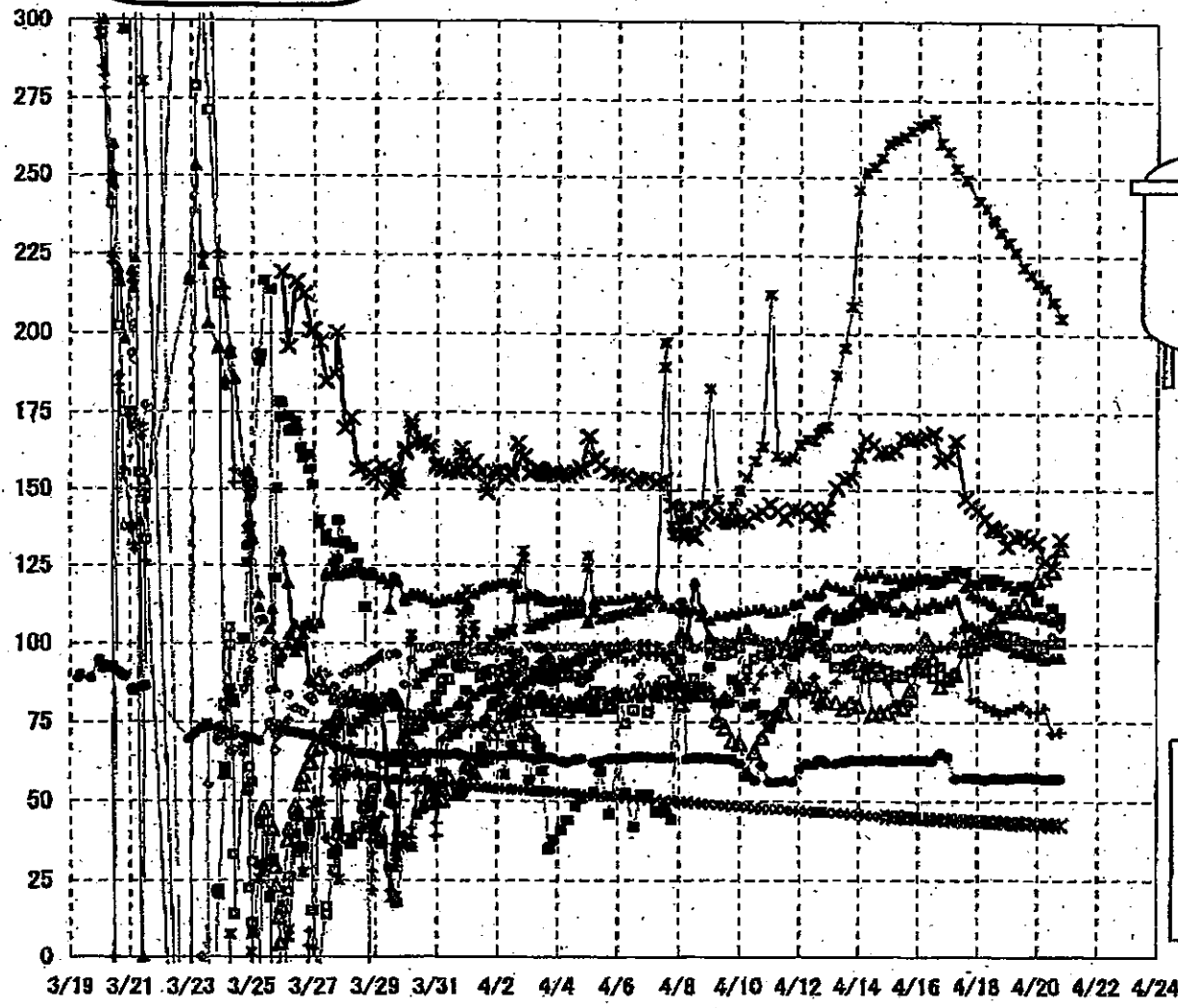
※実線持は計器不良につき  
 グラフ表示中止

### 1F3 水位・圧力に関するパラメータ



3/22 22:36  
計装用電源仮復旧

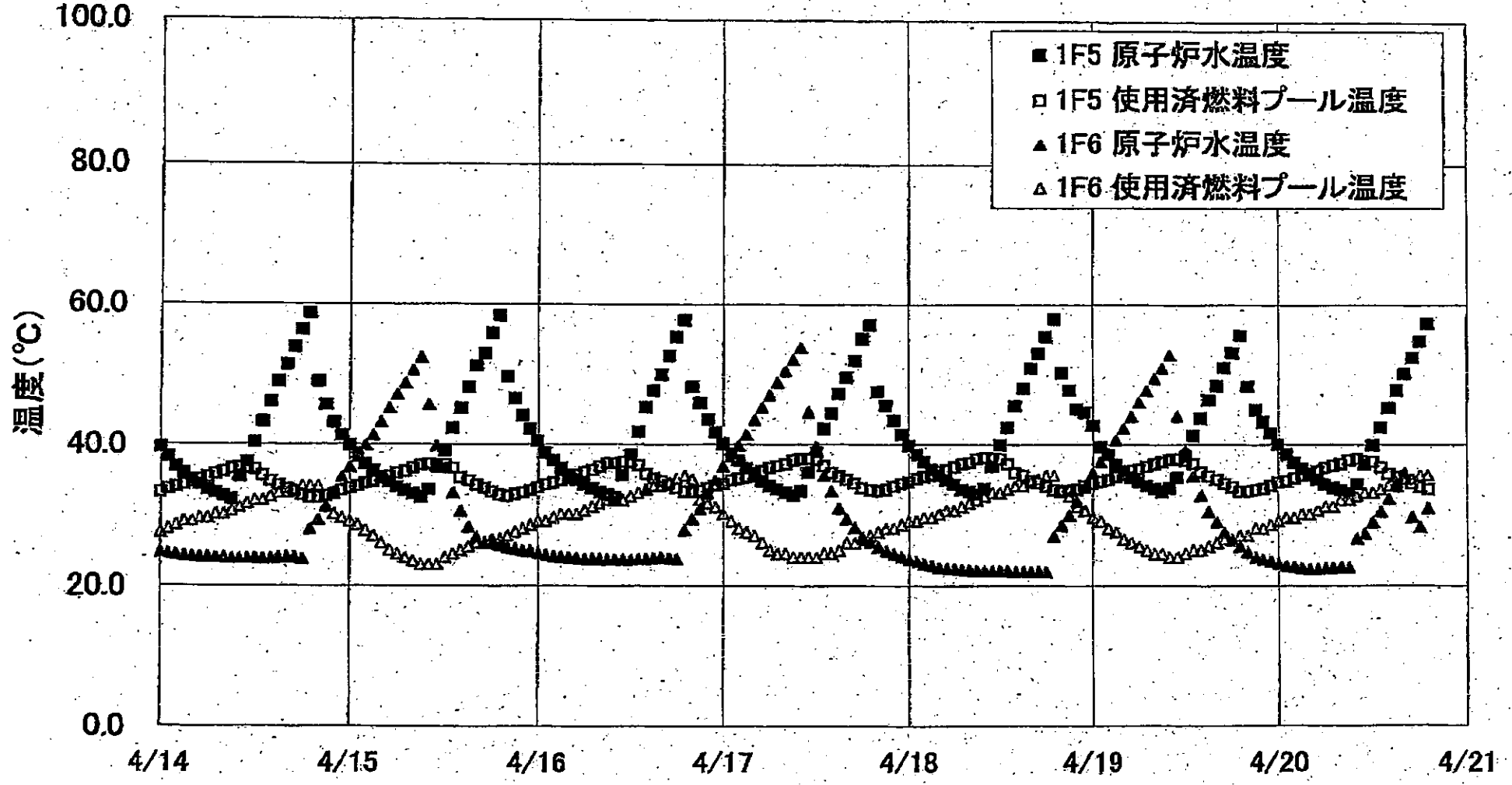
### 1F-3 温度に関するパラメータ(代表点)



- ▲ RPV ストップボトム温度
- × RPV 胴フランジ下部温度
- △ RPV 胴フランジ
- ✖ RPV ベーシール
- 給水スル N4B 温度
- 主蒸気隔離弁 2-86A リークオフ温度
- 逃し安全弁 2-71D 漏洩
- ◇ 逃し安全弁 2-71F 漏洩
- ▲ 压力容器下部温度
- ← D/W HVH戻り温度
- ✖ S/Cプール水温度A
- ※ S/Cプール水温度B

**【留意事項】**  
 各計測器については、地震やその後の事象進展の影響を受けて、通常の使用環境条件を超えているものもあり、正しく測定されていない可能性のある計測器も存在している。プラントの状況を把握するために、このような計器の不確かさも考慮したうえで、複数の計測器から得られる情報を使用して変化の傾向にも着目して総合的に判断している。

1F5/6 原子炉水温度、使用済燃料プール温度推移



# 1F1 水位・圧力に関するパラメータ

【留意事項】  
 各計測器については、地震やその他の事象進展の影響を受けて、通常の使用環境条件を超えているものもあり、正しく測定されていない可能性のある計測器も存在している。  
 プラントの状況を把握するために、このような計器の不確かさも考慮したうえで、複数の計測器から得られる情報を使用して変化の傾向にも着目して総合的に判断している。

日時	原子炉水位 (燃料域)(A) (mm)	原子炉水位 (燃料域)(B) (mm)	A系 原子炉圧 力(MPa)	B系 原子炉 圧力(MPa)	D/W圧力 (MPa abs)	S/C圧力 (MPa abs)	GAMS D/W(A) (Sv/h)	GAMS D/W(B) (Sv/h)	GAMS S/C(A) (Sv/h)	GAMS S/C(B) (Sv/h)	備考
4/17 3:00					0.180	0.175			1.16	8.91	
4/17 6:00	-1650	-1650	0.425	1.003	0.180	0.175			1.12	8.38	
4/17 9:00					0.180	0.175			1.09	7.55	
4/17 12:00	-1650	-1650	0.420	0.973	0.175	0.170			1.07	6.67	
4/17 15:00					0.180	0.175			1.06	5.93	
4/17 18:00	-1650	-1650	0.423	1.008	0.175	0.175			1.04	5.32	
4/17 21:00					0.175	0.170			1.03	4.77	
4/18 0:00	-1650	-1650	0.420	1.015	0.175	0.170			1.02	4.26	
4/18 6:00	-1650	-1650	0.423	1.030	0.170	0.170			1.00	3.30	
4/18 9:00					0.170	0.170			0.996	2.90	
4/18 12:00	-1650	-1650	0.428	1.035	0.170	0.170			0.992	2.56	
4/18 13:00					0.170	0.170			0.992	2.55	
4/18 18:00	-1600	-1550	0.423	1.023	0.170	0.170			0.989	2.33	
4/18 21:00					0.170	0.170			0.990	2.31	
4/19 0:00	-1600	-1550	0.425	1.035	0.170	0.170			0.990	2.30	
4/19 3:00					0.170	0.170			0.989	2.28	
4/19 6:00	-1600	-1550	0.423	1.040	0.170	0.170			0.989	2.26	
4/19 9:00					0.165	0.170			0.988	2.24	
4/19 12:00	-1600	-1550	0.430	1.048	0.165	0.170			0.988	2.21	
4/19 15:00					0.170	0.170			0.988	2.19	
4/19 18:00	-1600	-1600	0.428	1.065	0.170	0.170			0.987	2.14	
4/19 21:00					0.165	0.170			0.987	2.11	
4/20 0:00	-1650	-1650	0.423	1.070	0.165	0.165			0.989	2.10	
4/20 3:00					0.165	0.165			0.990	2.09	
4/20 6:00	-1650	-1650	0.425	1.075	0.165	0.165			0.991	2.08	
4/20 9:00	-1650	-1700			0.165	0.165			0.991	2.07	
4/20 12:00	-1700	-1700	0.420	1.078	0.160	0.160			0.991	2.05	
4/20 15:00					0.160	0.160			0.992	1.04	
4/20 18:00	-1700	-1650	0.428	1.088	0.160	0.160			0.992	2.03	

計器不良 計器不良



1F2 水位・圧力に関するパラメータ

【留意事項】  
各計測値については、地震やその他の緊急進捗の影響を受けて、通常の使用状態と異なるものもあり、正しく測定されていない可能性がある計測器も存在している。  
プラントの状態を把握するために、このような計測の不確かさも考慮したうえで、複数の計測器から得られる情報を使用して変化の傾向にも着目して総合的に判断している。

日時	原子炉水位 (燃料域)(A) (mm)	原子炉水位 (燃料域)(B) (mm)	A系 原子炉圧 力(MPa)	B系 原子炉 圧力(MPa)	D/W圧力 (MPa abs)	S/C圧力 (MPa abs)	CAMS D/W(A) (Sv/h)	CAMS D/W(B) (Sv/h)	CAMS S/C(A) (Sv/h)	CAMS S/C(B) (Sv/h)	中操線量 (mSv/h)	備考
4/13 6:00	-1500	-2100	-0.018	-0.023	0.095		27.9		0.656		0.08	
4/13 12:00	-1500	-2050	-0.016	-0.020	0.095		27.9		0.653		0.10	
4/13 18:00	-1500	-2050	-0.016	-0.018	0.095		27.8		0.648		0.08	
4/14 0:00	-1500	-2050	-0.016	-0.020	0.095		27.7		0.645		0.08	
4/14 6:00	-1500	-2050	-0.016	-0.021	0.095		27.6		0.641		0.08	
4/14 12:00	-1500	-2050	-0.016	-0.021	0.090		27.4		0.637		0.09	
4/14 18:00	-1500	-2050	-0.018	-0.020	0.090		27.3		0.633		0.09	
4/15 0:00	-1450	-2050	-0.018	-0.023	0.090		27.1		0.629		0.09	
4/15 6:00	-1450	-2050	-0.018	-0.025	0.090		27.0		0.624		0.09	
4/15 12:00	-1500	-2100	-0.018	-0.023	0.090		26.9		0.620		0.10	
4/15 18:00	-1500	-2050	-0.018	-0.023	0.090		26.8	30.4	0.616	56.2	0.10	
4/16 0:00	-1500	-2100	-0.018	-0.023	0.085		26.8	30.2	0.612	70.0	0.08	
4/16 6:00	-1500	-2100	-0.018	-0.023	0.090		26.5	30.1	0.608	133.0	0.08	
4/16 12:00	-1500	-2100	-0.018	-0.025	0.090		26.4	30.0	0.608	135.0	0.09	
4/16 18:00	-1500	-2100	-0.020	-0.025	0.085		26.3	29.9	0.611	127.0	0.07	
4/17 0:00	-1500	-2100	-0.023	-0.025	0.085		26.2	29.8	0.608	113.0	0.08	
4/17 6:00	-1500	-2100	-0.025	-0.025	0.085		26.1	29.6	0.605	118.0	0.07	
4/17 12:00	-1500	-2100	-0.023	-0.025	0.085		26.0	29.5	0.600	121.0	0.07	
4/17 18:00	-1500	-2100	-0.023	-0.025	0.085		25.9	29.4	0.597	108.0	0.07	
4/18 0:00	-1500	-2100	-0.023	-0.027	0.085		25.8	29.3	0.592	108.0	0.06	
4/18 6:00	-1500	-2100	-0.025	-0.029	0.085		25.7	29.2	0.580	101.0	0.10	
4/18 12:00	-1500	-2100	-0.023	-0.032	0.085		25.6	29.1	0.584	101.0	0.08	
4/18 13:00	-1500	-2100	-0.023	-0.032	0.085		25.6	29.1	0.584	101.0	0.08	
4/18 18:00	-1500	-2100	-0.018	-0.027	0.085		25.5	29.0	0.578	85.4	0.07	
4/19 0:00	-1500	-2100	-0.020	-0.029	0.085		25.4	28.9	0.571	97.2	0.08	
4/19 6:00	-1500	-2100	-0.020	-0.029	0.085		25.3	28.8	0.568	114.0	0.08	
4/19 12:00	-1500	-2100	-0.020	-0.029	0.085		25.3	28.7	0.565	108.0	0.07	
4/19 18:00	-1500	-2100	-0.023	-0.027	0.080		25.2	28.8	0.564	99.2	0.07	
4/20 0:00	-1500	-2100	-0.020	-0.027	0.080		25.1	28.5	0.560	89.3	0.10	
4/20 6:00	-1500	-2100	-0.023	-0.029	0.080		25.0	28.4	0.555	105.0	0.08	
4/20 12:00	-1500	-2100	-0.023	-0.029	0.080		24.9	28.3	0.551	103.0	0.09	
4/20 18:00	-1500	-2100	-0.023	-0.029	0.080		24.8	28.1	0.547	101.0	0.08	

計器不良

1F-2 温度に関するパラメータ

【重要事項】  
 各計測器については、地震やその他の事象による影響を受けて、通常の使用環境条件を超えているものもあり、正しく測定されていない可能性がある計測器も存在している。プラントの状況を把握するために、このような計測器の不確かさも考慮し、今後の計測器から得られる情報を使用して変化の傾向にも注目して総合的に判断している。

	逆し安全弁漏洩検出器 RV-2-71A	主蒸気隔離弁漏洩 検出器 2-86A	給水ノズル N-4B 温度	CRDハウジング 上部温度	圧力容器下部 温度	圧力容器支持 スカート上部温 度	圧力容器ドレンパ イプ上部温度	D/W HVH戻り温 度(N/H-16A)	RPVベロー シール	原子炉抑制槽室 ガス温度	S/Gプール 水温度A	S/Gプール 水温度B
4/12 0:00	171.6	64.2	158.2			163.9	185.2	144	O.S	94	81.4	
4/12 6:00	176.3	63.9	165.8			170.9	265.5	151	O.S	93	84.6	
4/12 8:00			165.9			169.1	266.7					
4/12 13:00	176.7	63.4	165.9			172	258.2	152	O.S	92	82.9	
4/12 15:00	178.3	64	167.6			176.1	258.4	153	O.S	94		
4/12 18:00	186.5	64.2	171.7			183.5	191.5	162	O.S	92	87	
4/12 23:00	187.5	64.4	169.7			176.3	118.6	158	O.S	92	85.1	
4/13 6:00	190.2	64.4	170.1			177.1	118.1	160	O.S	83	83.9	
4/13 12:00	186.2	64.7	166.8			172.3	122	156	O.S	94	83.3	
4/13 18:00	182.4	65	183.2			188.2	118.6	152	O.S	94	82.8	
4/14 0:00	178.7	65.1	159.7			163.8	120.7	148	O.S	94	82.4	
4/14 6:00	175.3	65.2	156.8			160.8	118.3	146	O.S	94	82.3	
4/14 12:00	172.3	65.3	154.1			157.9	119.2	144	O.S	94	82	
4/14 18:00	169.4	65.4	151.8			155.8	118	141	O.S	94	81.7	
4/15 0:00	167.5	65.4	150			154	116.5	138	O.S	94	81.3	
4/15 6:00	165.7	65.4	148.2			152.1	118.6	138	O.S	94	81	
4/15 12:00	164.1	65.5	146.6			150.4	116.7	136	O.S	94	80.6	
4/15 18:00	162.8	65.6	145.7			148.4	116.7	135	O.S	94	80.3	
4/16 0:00	161.2	65.6	144.3			147.6	116.7	134	O.S	94	79.9	
4/16 6:00	159.5	65.6	142.8			145.3	114.8	132	O.S	94	79.5	
4/16 12:00	158.6	65.6	141.6			145	117.1	131	O.S	94	79.1	
4/16 18:00	158.7	65.4	141.6			144.9	119.9	131	O.S	94	78.6	
4/17 0:00	159	65.4	142			145.1	121.3	132	O.S	94	78.1	
4/17 6:00	158.9	65.3	141.5			144.7	119.8	132	O.S	94	77.6	
4/17 12:00	158.5	65.4	141.1			144.1	119.9	131	O.S	94	77	77.4
4/17 18:00	158.8	65.4	141.5			144.4	121.4	132	O.S	94	76.5	77
4/18 0:00	158.5	65.4	141.7			144.5	121.3	132	O.S	94	76.1	78.4
4/18 6:00	158.6	65.3	141.8			144.6	119.5	132	O.S	93	75.6	76
4/18 12:00	158.2	65.4	140.9			143.7	120.3	132	O.S	93	75.2	75.5
4/18 18:00	158.5	65.4	140			143.6	120	130	O.S	93	74.9	75.2
4/19 0:00	154.1	65.4	138.2			193	117.1	129	O.S	83	74.6	74.9
4/19 6:00	152	65.4	136.5			189.9	123.3	128	O.S	94	74.5	74.8
4/19 12:00	149.9	65.6	135.4			187.9	127.8	127	O.S	93	74.4	74.8
4/19 18:00	147.9	65.7	134.6			182.5	127.5	128	O.S	93	74.4	74.8
4/20 0:00	147.5	65.1	133.4			137.1	128.2	124	O.S	83	74.3	74.6
4/20 6:00	151	65.2	133.6			136.9	125.8	122	O.S	93	74	74.3
4/20 12:00	153.9	65.2	134.7			137.6	126.2	123	O.S	92	73.7	74
4/20 18:00	155.3	65.4	135.5			138.5	126.9	124	O.S	93	73.4	73.7

計器不良 計器不良



### 1F3 水位・圧力に関するパラメータ

【留意事項】  
 各計測器については、地震やその他の事象進展の影響を受けて、通常の使用環境条件を超えているものもあり、正しく測定されていない可能性のある計測器も存在している。  
 プラントの状況を把握するために、このような計測器の不確かさも考慮したうえで、複数の計測器から得られる情報を使用して変化の傾向にも着目して総合的に判断している。

日時	原子炉水位 (燃料域A) (mm)	原子炉水位 (燃料域B) (mm)	A系 原子炉圧力 (MPa)	B系 原子炉圧 力(MPa)	D/W圧力(MPa abs)	S/G圧力(MPa abs)	CAMS D/W(A) (Sv/h)	CAMS D/W(B) (Sv/h)	CAMS S/C(A) (Sv/h)	CAMS S/C(B) (Sv/h)	中操線量 (mSv/h)	備考
4/13 18:00	-1750	-2250	-0.085	-0.021	0.1036	0.1677	16.8	12.7	0.650	0.597	0.08	
4/14 0:00	-1750	-2250	-0.083	-0.017	0.1047	0.1680	16.7	12.6	0.647	0.595	0.08	
4/14 6:05	-1800	-2250	-0.083	-0.017	0.1045	0.1673	16.7	12.6	0.643	0.592	0.08	
4/14 12:00	-1800	-2250	-0.085	-0.017	0.1040	0.1671	16.6	12.5	0.640	0.589	0.08	
4/14 18:00	-1800	-2250	-0.085	-0.017	0.1041	0.1670	16.5	12.5	0.637	0.586	0.08	
4/15 0:00	-1800	-2250	-0.085	-0.019	0.1043	0.1664	16.5	12.4	0.634	0.584	0.08	
4/15 6:00	-1800	-2250	-0.083	-0.023	0.1043	0.1661	16.4	12.4	0.631	0.581	0.08	
4/15 12:00	-1800	-2250	-0.085	-0.021	0.1040	0.1661	16.3	12.4	0.628	0.579	0.08	
4/15 18:00	-1800	-2250	-0.087	-0.026	0.1033	0.1654	16.3	12.3	0.625	0.576	0.08	
4/16 0:00	-1800	-2250	-0.085	-0.028	0.1038	0.1656	17.3	12.3	0.622	0.574	0.08	
4/16 6:00	-1800	-2250	-0.085	-0.030	0.1038	0.1658	16.2	12.2	0.620	0.571	0.08	
4/16 12:10	-1800	-2250	-0.085	-0.023	0.1031	0.1654	20.0	12.2	0.616	0.568	0.11	
4/16 18:00	-1600	-2250	-0.083	-0.030	0.1034	0.1658	15.9	12.1	0.614	0.565	0.08	
4/17 0:00	-1800	-2250	-0.085	-0.032	0.1043	0.1666	15.9	12.1	0.611	0.564	0.07	
4/17 6:00	-1800	-2250	-0.083	-0.030	0.1047	0.1675	15.9	12.1	0.610	0.562	0.07	
4/17 14:00	-1800	-2250	-0.085	-0.030	0.1043	0.1664	15.8	12.0	0.607	0.560	0.07	
4/17 19:00	-1800	-2250	-0.083	-0.032	0.1045	0.1667	15.8	12.0	0.605	0.559	0.07	
4/18 0:00	-1800	-2250	-0.085	-0.034	0.1045	0.1666	15.8	11.9	0.604	0.557	0.065	
4/18 6:00	-1800	-2250	-0.081	-0.034	0.1048	0.1701	15.8	11.9	0.602	0.556	0.065	
4/18 12:00	-1800	-2250	-0.081	-0.034	0.1047	0.1710	15.8	11.9	0.600	0.554	0.065	
4/18 13:10	-1800	-2250	-0.085	-0.034	0.1047	0.1712	15.8	11.9	0.599	0.554	0.065	
4/18 13:45	-1800	-2250	-0.081	-0.034	0.1047	0.1713	15.8	11.9	0.599	0.554	0.065	
4/18 18:00	-1850	-2250	-0.085	-0.034	0.1045	0.1715	15.7	11.8	0.598	0.552	0.065	
4/19 0:00	-1850	-2250	-0.085	-0.036	0.1041	0.1720	15.7	11.8	0.596	0.551	0.070	
4/19 6:00	-1850	-2250	-0.085	-0.034	0.1041	0.1724	15.7	11.8	0.594	0.549	0.065	
4/19 12:00	-1850	-2250	-0.085	-0.040	0.1036	0.1722	15.6	11.7	0.592	0.547	0.060	
4/19 18:10	-1850	-2250	-0.083	-0.040	0.1034	0.1727	15.6	11.7	0.590	0.546	0.065	
4/20 0:02	-1850	-2250	-0.087	-0.038	0.1041	0.1734	15.6	11.7	0.588	0.544	0.055	
4/20 6:00	-1850	-2250	-0.089	-0.038	0.1045	0.1741	15.5	11.6	0.587	0.542	0.070	
4/20 12:00	-1850	-2250	-0.089	-0.043	0.1045	0.1748	15.5	11.6	0.585	0.541	0.065	
4/20 18:10	-1850	-2250	-0.087	-0.043	0.1047	0.1754	15.5	11.6	0.582	0.540	0.065	

1F-3 温度に関するパラメータ

【留意事項】  
 各計測器については、地震やその後の事象進展の影響を受けて、通常の使用環境条件を超えているものもあり、正しく測定されていない可能性のある計測器も存在している。プラントの状況を把握するために、このような計器の不確かさも考慮したうえで、複数の計測器から得られる情報を使用して変化の傾向にも着目して総合的に判断している。

	給水/スポンジ 温度	RPV 頂アツク	圧力容器下部温度	RPV スポンジ内温度	RPV 頂アツク 下部温度	遮し安全弁 2-71D 測定	遮し安全弁 2-71F 測定	主蒸気隔離弁 2-86A リークオフ	D/W HVH 戻り温度	RPV のローシールド	S/C プール 水温度A	S/C プール水 温度B
4/13 6:00	92.7	81.3	118.6	108.6	150.6	107.5	98.7	61.9	87.7	187.2	48.5	
4/13 12:10	92.2	79.2	117.3	110	153.4	107.9	98.7	62.4	93.4	185.7	46.3	
4/13 18:00	82.7	81.3	117.4	111.9	154.1	108.7	98.7	63	94.9	209	46.1	
4/14 0:00	90.4	80.2	122	115.3	161.5	110.4	98.9	62.9	96.1	246.1	46	
4/14 6:05	89.3	83.6	122.6	115.5	166.8	112.4	100	62.8	92.4	251.7	45.8	
4/14 12:00	89.9	77.8	121.7	113.1	164.9	111.4	98.7	63.1	93.9	253.6	45.7	
4/14 18:00	90	78.1	122.9	113.3	162.5	115.6	99	63.1	93.2	256.7	45.6	
4/15 0:00	91.2	78	121.1	112.4	162.2	115.4	98.6	62.9	87.7	261.1	45.4	45.4
4/15 6:00	90.1	80.2	121.4	110.8	162.9	116.5	98.7	62.7	88.8	262.3	45.3	45.3
4/15 12:00	89.6	79.5	121.5	112.4	167.3	118.8	98.8	63	82	263.4	45.2	45.2
4/15 18:00	91.2	85.2	121.3	110.3	166.6	118.3	98.1	63.2	80.4	265.2	45	45
4/16 0:00	91.4	82.8	122.1	111.7	166.6	120.5	98.1	63.1	93.9	266.9	44.8	44.8
4/16 6:00	91.1	101.6	121.3	111.6	167.6	121.2	99.2	62.9	95.1	267.7	44.8	44.8
4/16 12:10	89.3	95.3	119.7	113.5	168.7	123.8	98.7	63	97.9	280.2	44.6	44.6
4/16 18:00	92.7	86.7	120.4	112.2	159.7	120.5	99	65.1	99.5	281.2	44.5	44.5
4/17 0:00	89.3	89	121.7	113.6	160.5	122.3	99.3	65.1	99.1	258.7	44.4	44.4
4/17 6:00	90.7	90.4	121.7	114.7	166.2	123.7	99.8	65.1	103.9	253.2	44.3	44.3
4/17 14:00	98.4	98.4	118.6	108.8	147.2	123	100.3	65.1	104.7	249.5	44.1	44.1
4/17 18:00	98.5	100.7	116.2	105.8	145.1	119.5	99.8	57.5	82.5		44	44.1
4/18 0:00	98.5	101	115.2	104.9	143.2	119.2	100.4	57.1	81.8	242.8	43.9	43.9
4/18 6:00	99.9	105.1	114.3	102.7	140.4	121.3	100.2	56.7	80.1	240.4	43.8	43.8
4/18 12:00	101.2	108.5	113.2	102.7	137.8	119.4	100.4	57.1	78.9	236.9	43.7	43.7
4/18 13:10	101.5	105.7	112.7	102.4	137.1	121.3	101	57.7	79.2	236.3	43.7	43.7
4/18 13:45											43.6	43.6
4/18 18:00	102.8	109.4	111.2	100.8	136.9	120.5	100.1	57.3	77.6	232.8	43.6	43.6
4/19 0:00	102.8	110.6	111.2	89.7	131.6	119	100.1	57	78.6	229.7	43.5	43.4
4/19 6:00	102.2	112.9	110.3	97.9	134.7	117.4	100.1	57.4	79.5	228.5	43.4	43.3
4/19 12:00	101.1	113.2	109.8	97.4	135.1	118.9	100.3	57.5	80.4	221.6	43.2	43.2
4/19 18:10	99.7	118.1	109.7	95.4	133.7	117.6	100.4	57.6	78.4	219.3	43.1	43.1
4/20 0:02	98.5	120.4	109.5	95.3	132.7	119.9	100.3	57.1	78.3	216.6	43	43
4/20 6:00	98.7	121.3	108.4	95.1	126.7	108.9	100.4	57	78.5	215	42.9	42.9
4/20 12:00	100.2	123.7	107.5	95.8	124.8	111.8	102.6	57.1	71.5	210.7	42.8	42.8
4/20 18:10	100.4	130.9	108.5	95.8	133.8	108.7	105.5	57.1	72	205.5	42.7	42.7

2011年 4月20日 20時54分 東京電力(株) 原子力工学 完結

No. 3620 P. 11

1F5/6 原子炉水温度・使用済燃料プール温度

	1F5 原子炉水温度	1F5 使用済燃料プール温度	1F6 原子炉水温度	1F6 使用済燃料プール温度
4/17 22:00	43.4	33.9	24.5	28.0
4/17 23:00	41.4	34.3	24.1	28.5
4/18 0:00	39.8	34.8	23.7	29.0
4/18 1:00	38.5	35.0	23.4	29.0
4/18 2:00	37.5	35.3	23.1	29.5
4/18 3:00	36.4	35.6	22.9	29.5
4/18 4:00	35.5	36.1	22.6	30.0
4/18 5:00	34.8	36.3	22.5	30.5
4/18 6:00	34.2	36.7	22.4	30.5
4/18 7:00	33.5	37.2	22.3	31.0
4/18 8:00	33.2	37.4	22.2	31.5
4/18 9:00	32.6	37.9	22.1	32.0
4/18 10:00	33.6	38.1	22.1	32.5
4/18 11:00	36.8	38.0	22.1	33.0
4/18 12:00	39.9	37.9	22.1	33.0
4/18 13:00	42.4	37.2	22.1	33.8
4/18 14:00	45.8	35.9	22.0	34.0
4/18 15:00	48.0	35.5	22.0	34.0
4/18 16:00	50.9	34.8	22.0	34.5
4/18 17:00	53.0	34.4	22.0	35.0
4/18 18:00	55.4	33.9	21.9	35.5
4/18 19:00	57.9	33.4	20.9	35.8
4/18 20:00	50.2	33.1	20.4	33.5
4/18 21:00	47.7	33.3	20.8	32.5
4/18 22:00	45.0	33.5	31.7	31.0
4/18 23:00	44.5	34.0	33.0	30.5
4/19 0:00	42.7	34.3	35.8	29.5
4/19 1:00	39.8	34.6	37.5	29.0
4/19 2:00	38.5	34.9	38.7	28.0
4/19 3:00	37.1	35.3	40.0	27.5
4/19 4:00	36.2	35.7	42.3	26.5
4/19 5:00	35.3	36.2	44.0	26.0
4/19 6:00	34.6	36.4	46.0	25.5
4/19 7:00	34.0	36.8	47.7	25.0
4/19 8:00	33.6	37.2	49.4	24.5
4/19 9:00	33.2	37.5	50.9	24.5
4/19 10:00	33.7	37.8	52.0	24.0
4/19 11:00	35.2	37.9	44.0	24.0
4/19 12:00	38.3	37.8	39.1	24.5
4/19 13:00	41.2	37.2	35.4	25.0
4/19 14:00	43.7	36.0	32.6	25.0
4/19 15:00	46.3	35.4	30.3	25.5
4/19 16:00	48.4	34.9	28.9	26.0
4/19 17:00	51.0	34.3	27.4	26.5
4/19 18:00	53.1	33.8	26.4	26.5
4/19 19:00	55.8	33.2	25.5	27.0
4/19 20:00	48.3	33.2	24.7	27.0
4/19 21:00	44.9	33.4	24.0	28.0
4/19 22:00	43.2	33.6	23.7	28.0
4/19 23:00	41.6	34.0	23.4	28.5
4/20 0:00	40.0	34.5	23.1	29.0
4/20 1:00	38.6	34.7	22.9	29.5
4/20 2:00	37.4	35.1	22.7	29.5
4/20 3:00	36.5	35.5	22.5	30.0
4/20 4:00	35.6	35.8	22.4	30.0
4/20 5:00	34.9	36.1	22.4	30.5
4/20 6:00	34.2	36.6	22.5	31.0
4/20 7:00	33.7	36.9	22.5	31.0
4/20 8:00	33.4	37.2	22.6	32.0
4/20 9:00	33.0	37.7	22.6	32.0
4/20 10:00	34.2	37.9	26.6	32.5
4/20 11:00	37.1	37.6	27.3	33.0
4/20 12:00	39.9	37.5	28.8	33.0
4/20 13:00	42.4	36.7	30.3	33.5
4/20 14:00	45.2	35.7	32.1	34.0
4/20 15:00	47.7	35.3	33.9	34.5
4/20 16:00	50.1	34.9	35.9	35.0
4/20 17:00	52.4	34.3	29.6	35.0
4/20 18:00	54.8	33.8	28.2	35.5
4/20 19:00	57.3	33.5	30.8	35.5