

※1: 計器不良
 ※2: テー夕採取対象外
 ※3: 状況推移を継続確認中

福島第一原子力発電所 プラント関連パラメータ

4月14日 6:00 現在

号機	1u	2u	3u	4u	5u	6u
注水状況	給水ポンプを用いた淡水注入中。 流量 6m³/h (4/3 17:30) 仮設計器	消火系ポンプを用いた淡水注入中。 流量 7m³/h (4/7 19:00) 仮設計器	消火系ポンプを用いた淡水注入中。 流量 7m³/h (4/3 17:32) 仮設計器	停止中	停止中	停止中
原子炉水位	燃料域A: -1600mm 燃料域B: -1600mm (4/14 0:00 現在)	燃料域A: -1500mm (4/14 0:00 現在)	燃料域A: -1750mm 燃料域B: -2250mm (4/14 0:00 現在)	※2	停止域 1866mm (4/14 6:00 現在)	停止域 2274mm (4/14 6:00 現在)
原子炉圧力	0.423MPa g (A) 0.940MPa g (B) ※3 (4/14 0:00 現在)	-0.016MPa g (A) ※3 -0.020MPa g (D) ※3 (4/14 0:00 現在)	-0.017MPa g (A) ※3 -0.083MPa g (C) ※3 (4/14 0:00 現在)	※2	0.003MPa g (4/14 6:00 現在)	0.010MPa g (4/14 6:00 現在)
原子炉水温度	(系統流量がないため採取不可)			※2	33.5℃ (4/14 6:00 現在)	24.1℃ (4/14 6:00 現在)
原子炉圧力容器温度	給水/戻り温度: 203.6℃ ※3 圧力容器下部温度: 119.5℃ (4/14 0:00 現在)	給水/戻り温度: 159.7℃ 圧力容器下部温度: -104.7℃ ※3 (4/14 0:00 現在)	給水/戻り温度: 90.4℃ ※3 圧力容器下部温度: 122.0℃ (4/14 0:00 現在)	4u: 原子炉内に発熱体(燃料)なし 5,6u: 原子炉水温度にて監視中		
D/W・S/C 圧力	D/W 0.190MPa abs S/C 0.165MPa abs (4/14 0:00 現在)	D/W 0.095MPa abs S/C ※1 (4/14 0:00 現在)	D/W 0.1047MPa abs S/C 0.1680MPa abs (4/14 0:00 現在)	※2		
CAMS	D/W ※1 S/C 1.01×10¹Sv/h (4/14 0:00 現在)	D/W 2.77×10¹Sv/h S/C 6.45×10¹Sv/h (4/14 0:00 現在)	D/W 1.67×10¹Sv/h S/C 6.47×10¹Sv/h (4/14 0:00 現在)	※2		
D/W 設計使用圧力	0.384MPa g (0.485MPa abs)	0.384MPa g (0.485MPa abs)	0.384MPa g (0.485MPa abs)	※2		
D/W 最高使用圧力	0.427MPa g (0.528MPa abs)	0.427MPa g (0.528MPa abs)	0.427MPa g (0.528MPa abs)	※2		
使用済燃料プール温度	※1	72.0℃ (4/14 0:00 現在)	※1	※1	35.3℃ (4/14 6:00 現在)	29.5℃ (4/14 6:00 現在)
FPC 貯蔵タンク水位	4500mm (4/14 0:00 現在)	6450mm (4/14 0:00 現在)	※1	4850mm (4/14 0:00 現在)	※2	
電源	外部電源受電中 (P/C2C)		外部電源受電中 (P/C4D)		外部電源受電中	
その他情報				共用プール: 29℃程度 (4/13 8:00)	5u: SHCモード (4/13 19:04~)	6u: SHCモード (4/13 10:16~)

圧力換算 ゲージ圧(MPa g) = 絶対圧(MPa abs) - 大気圧(標準大気圧 0.1013 MPa)
 絶対圧(MPa abs) = ゲージ圧(MPa g) + 大気圧(標準大気圧 0.1013 MPa)

本店情報班 (914855)
 1F 情報班 (9632507)

2014年4月14日 14時00分現在

※1:計器不良
 ※2:データ採取対象外
 ※3:状況推移を継続確認中

福島第一原子力発電所 プラント関連パラメータ

4月14日 6:00 現在

号機	1u	2u	3u	4u	5u	6u
注水状況	給水ポンプを用いた淡水注入中。 流量 6m³/h (4/3 17:30) 仮設計器	消火系ポンプを用いた淡水注入中。 流量 7m³/h (4/7 19:00) 仮設計器	消火系ポンプを用いた淡水注入中。 流量 7m³/h (4/3 17:32) 仮設計器	停止中	停止中	停止中
原子炉水位	燃料域A: -1600mm 燃料域B: -1600mm (4/14 0:00 現在)	燃料域A: -1500mm (4/14 0:00 現在)	燃料域A: -1750mm 燃料域B: -2250mm (4/14 0:00 現在)	※2	停止域 1866mm (4/14 6:00 現在)	停止域 2274mm (4/14 6:00 現在)
原子炉圧力	0.423MPa g (A) 0.940MPa g (B) ※3 (4/14 0:00 現在)	-0.016MPa g (A) ※3 -0.020MPa g (D) ※3 (4/14 0:00 現在)	-0.017MPa g (A) ※3 -0.083MPa g (C) ※3 (4/14 0:00 現在)	※2	0.003MPa g (4/14 6:00 現在)	0.010MPa g (4/14 6:00 現在)
原子炉水温度	(系統流量がないため採取不可)			※2	33.5°C (4/14 6:00 現在)	24.1°C (4/14 6:00 現在)
原子炉圧力容器 温度	給水入口温度: 203.6°C ※3 圧力容器下部温度: 119.5°C (4/14 0:00 現在)	給水入口温度: 159.7°C 圧力容器下部温度: -104.7°C ※3 (4/14 0:00 現在)	給水入口温度: 90.4°C ※3 圧力容器下部温度: 122.0°C (4/14 0:00 現在)	4u:原子炉内に発熱体(燃料)なし 5,6u:原子炉水温度にて監視中		
D/W・S/C圧力	D/W 0.190MPa abs S/C 0.165MPa abs (4/14 0:00 現在)	D/W 0.095MPa abs S/C ※1 (4/14 0:00 現在)	D/W 0.1047MPa abs S/C 0.1680MPa abs (4/14 0:00 現在)	※2		
CAMS	D/W ※1 S/C 1.01×10¹Sv/h (4/14 0:00 現在)	D/W 2.77×10¹Sv/h S/C 6.45×10¹Sv/h (4/14 0:00 現在)	D/W 1.67×10¹Sv/h S/C 6.47×10¹Sv/h (4/14 0:00 現在)	※2		
D/W設計使用圧力	0.384MPa g(0.485MPa abs)	0.384MPa g(0.485MPa abs)	0.384MPa g(0.485MPa abs)	※2		
D/W最高使用圧力	0.427MPa g(0.528MPa abs)	0.427MPa g(0.528MPa abs)	0.427MPa g(0.528MPa abs)	※2		
使用済燃料プール 温度	※1	72.0°C (4/14 0:00 現在)	※1	※1	35.3°C (4/14 6:00 現在)	29.5°C (4/14 6:00 現在)
FPC貯蔵タンク レベル	4500mm (4/14 0:00 現在)	6450mm (4/14 0:00 現在)	※1	4850mm (4/14 0:00 現在)	※2	
電源	外部電源受電中 (P/C2C)		外部電源受電中 (P/C4D)		外部電源受電中	
その他情報				共用プール: 29°C程度 (4/13 8:00)	5u: SHCモード (4/13 19:04~)	6u: SHCモード (4/13 10:16~)

圧力換算 ゲージ圧(MPa g) = 絶対圧(MPa abs) - 大気圧(標準大気圧 0.1013 MPa)
 絶対圧(MPa abs) = ゲージ圧(MPa g) + 大気圧(標準大気圧 0.1013 MPa)

本店情報班(914855)
 1F情報班(9632507)

2011年4月14日 15時37分

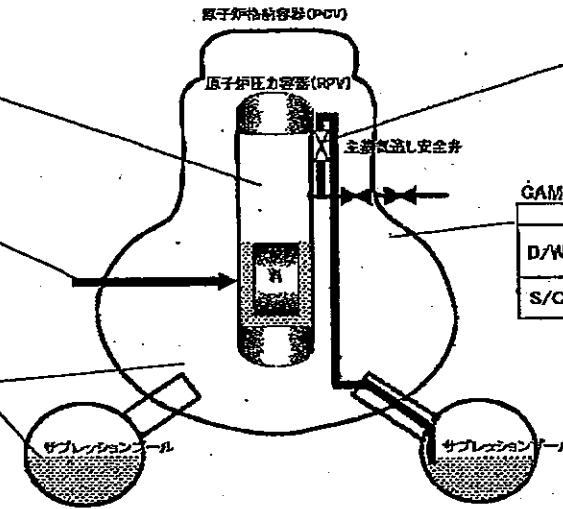
福島第一原子力発電所1, 2, 3号機の主要パラメータ

RPV	1F1	1F2	1F3
水位A(mm)	-1600 (4/14 0:00)	-1500 (4/14 0:00)	-1750 (4/14 0:00)
水位B(mm)	-1650 (4/14 0:00)	-	-2250 (4/14 0:00)
圧力A(MPa _g)	0.423 (4/14 0:00)	-0.016 (4/14 0:00)	-0.017 (4/14 0:00)
圧力BorDorC(MPa _g)	0.940 (4/14 0:00)	-0.020 (4/14 0:00)	-0.083 (4/14 0:00)
炉水温度(°C)	-	-	-

注水状況	1F1	1F2	1F3
	給水系ラインを用いた淡水注入中	消火系ラインを用いた淡水注入中	消火系ラインを用いた淡水注入中

D/W, S/C	1F1	1F2	1F3
D/W圧力(MPa _{abs})	0.190 (4/14 0:00)	0.095 (4/14 0:00)	0.1047 (4/14 0:00)
S/C圧力(MPa _{abs})	0.165 (4/14 0:00)	*1 (4/14 0:00)	0.1680 (4/14 0:00)
S/C温度(°C)	54.9 (4/14 0:00)	82.4 (4/14 0:00)	46.0 (4/14 0:00)

*1 計器不良



SRV開閉状態	1F1	1F2	1F3
	不明	不明	不明

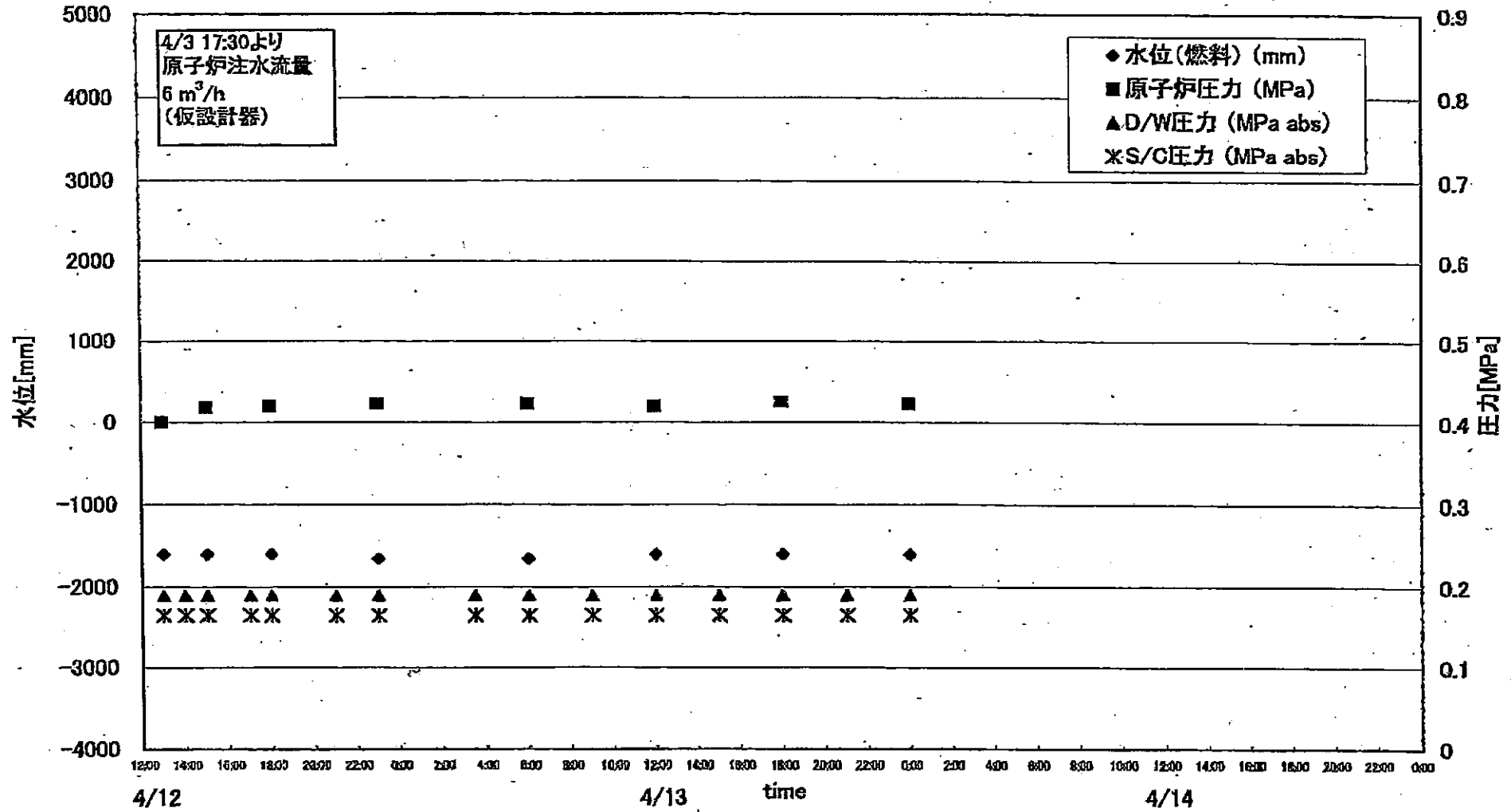
状況の確認ができない状態。

GAMS	1F1	1F2	1F3
D/W(Sv/h)	*1 (4/14 0:00)	27.7 (4/14 0:00)	16.7 (4/14 0:00)
S/C(Sv/h)	10.1 (4/14 0:00)	0.65 (4/14 0:00)	0.65 (4/14 0:00)

*1 計器不良

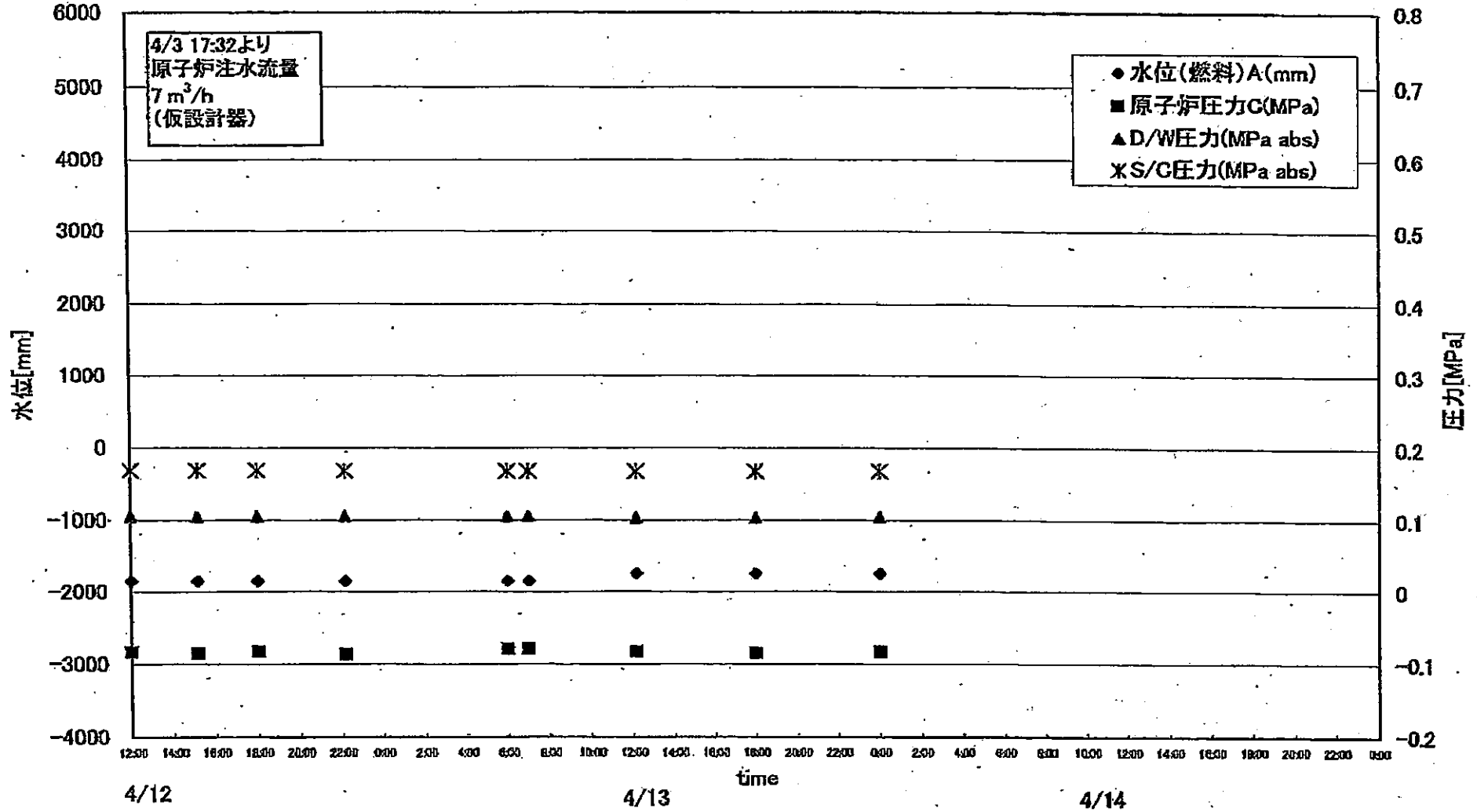
主要パラメータの測定点

1F1 プラントパラメータ



2011年4月12日 14:00 1F1 炉内注水流量 (仮設計器)

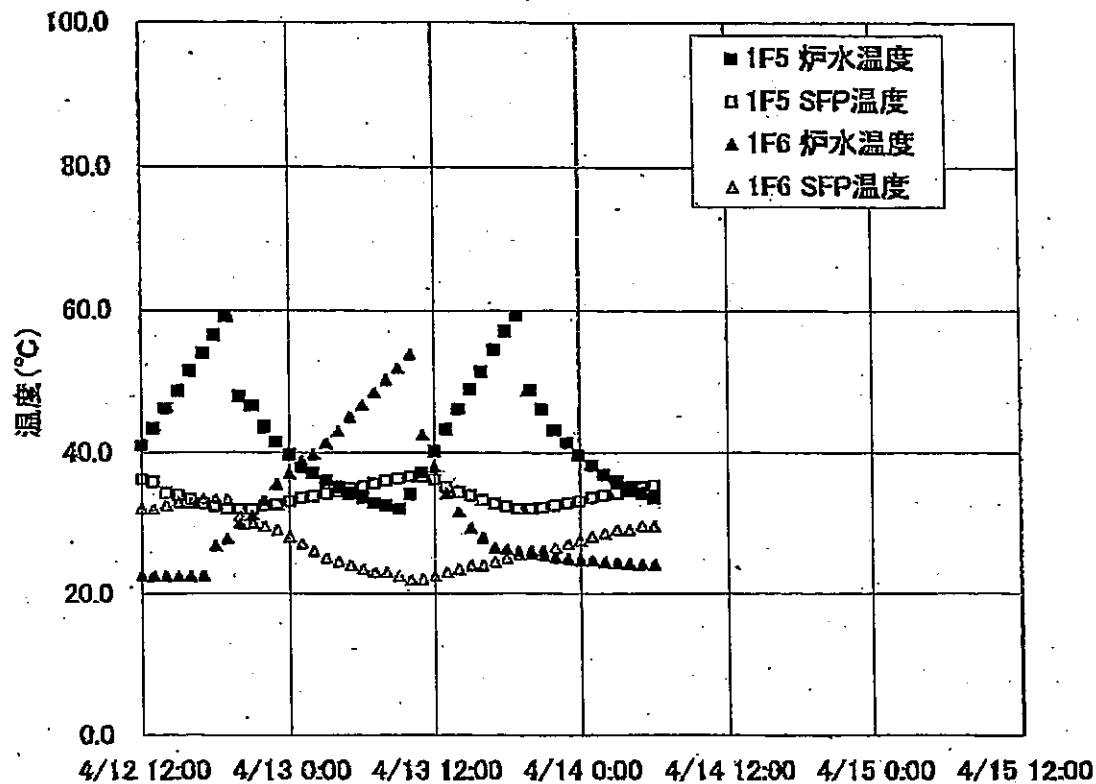
1F3 プラントパラメータ



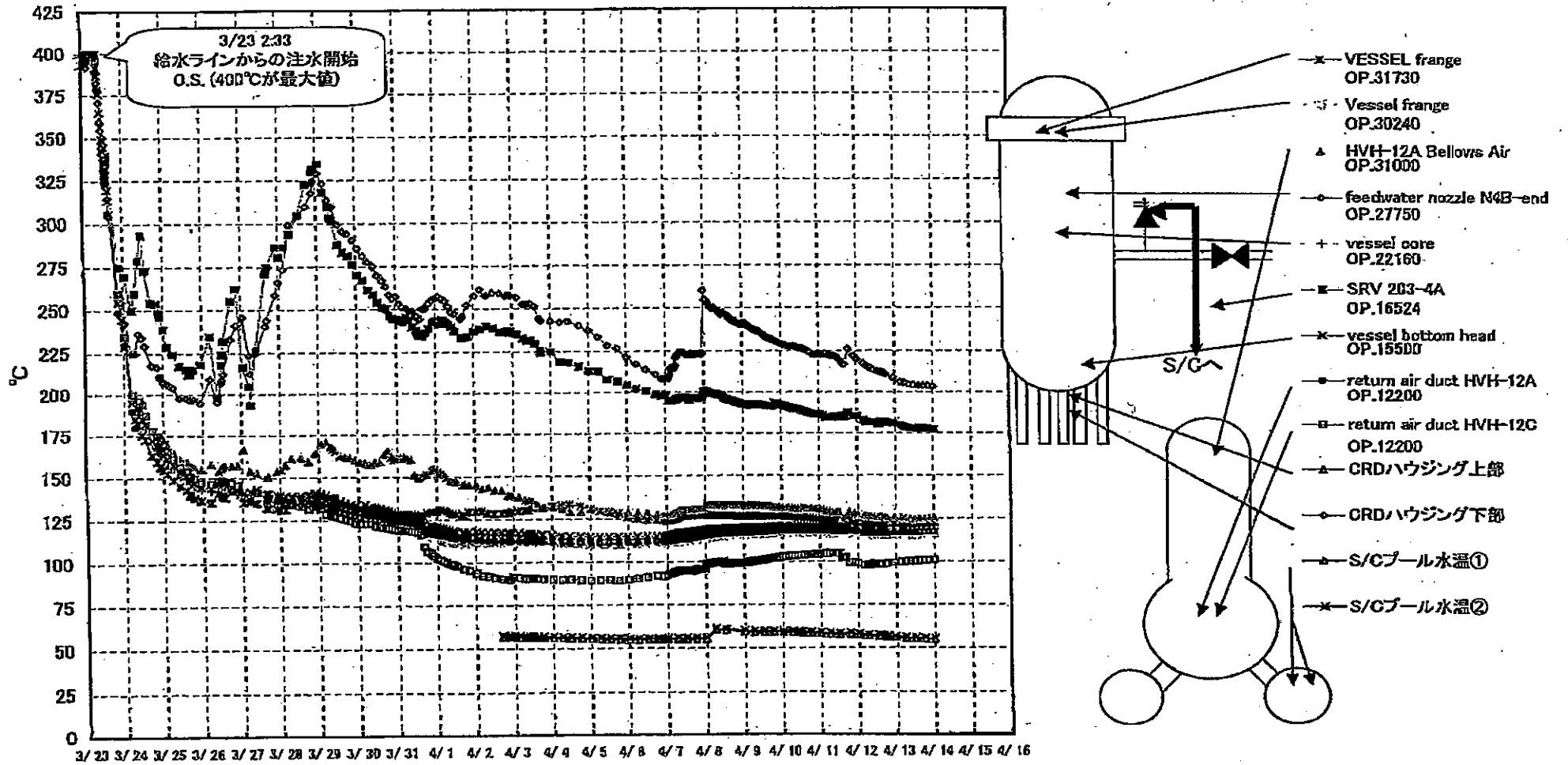
2011年4月14日 13時15分

	1F5		1F6	
	炉水温度	SFP温度	炉水温度	SFP温度
2011/4/13 12:00	40.2	36.2	38.0	22.5
2011/4/13 13:00	43.4	35.1	36.2	23.0
2011/4/13 14:00	46.1	34.4	31.6	23.5
2011/4/13 15:00	49.0	33.9	29.3	24.0
2011/4/13 16:00	51.4	33.3	27.9	24.0
2011/4/13 17:00	54.5	32.8	26.5	24.5
2011/4/13 18:00	57.1	32.4	26.3	25.0
2011/4/13 19:00	59.2	32.0	26.0	25.5
2011/4/13 20:00	48.9	32.0	25.6	26.0
2011/4/13 21:00	48.1	32.2	25.4	26.0
2011/4/13 22:00	43.2	32.5	25.1	26.5
2011/4/13 23:00	41.4	32.8	24.9	27.0
2011/4/14 0:00	39.6	33.1	24.7	27.5
2011/4/14 1:00	38.2	33.6	24.6	28.0
2011/4/14 2:00	36.8	33.9	24.4	28.5
2011/4/14 3:00	35.9	34.2	24.3	29.0
2011/4/14 4:00	35.0	34.6	24.2	29.0
2011/4/14 5:00	34.2	35.0	24.1	29.5
2011/4/14 6:00	33.5	35.3	24.1	29.5

炉水温度、SFP温度推移

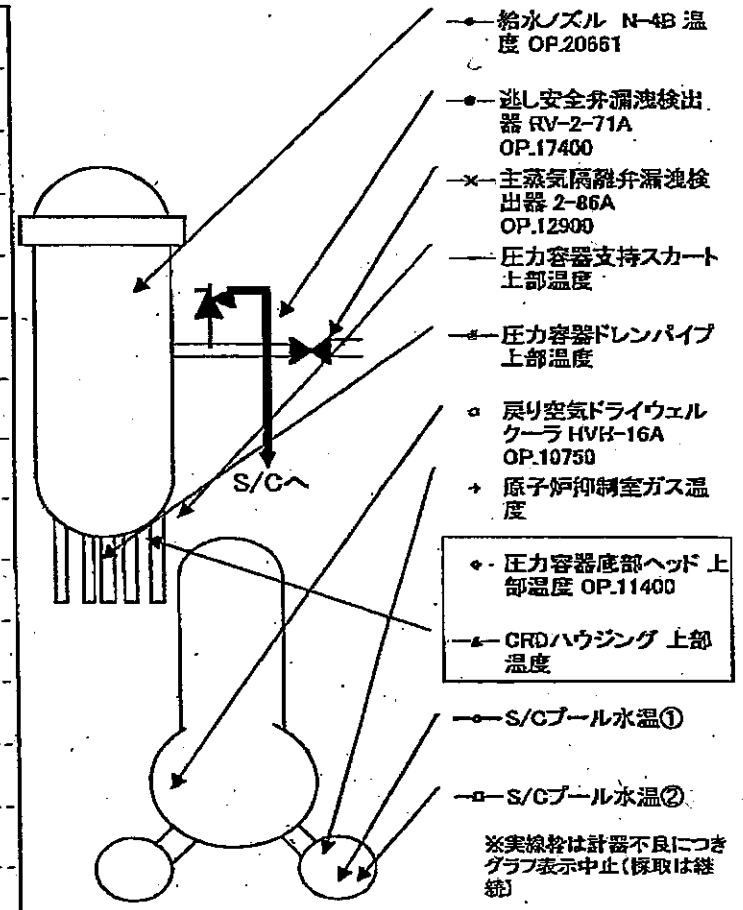
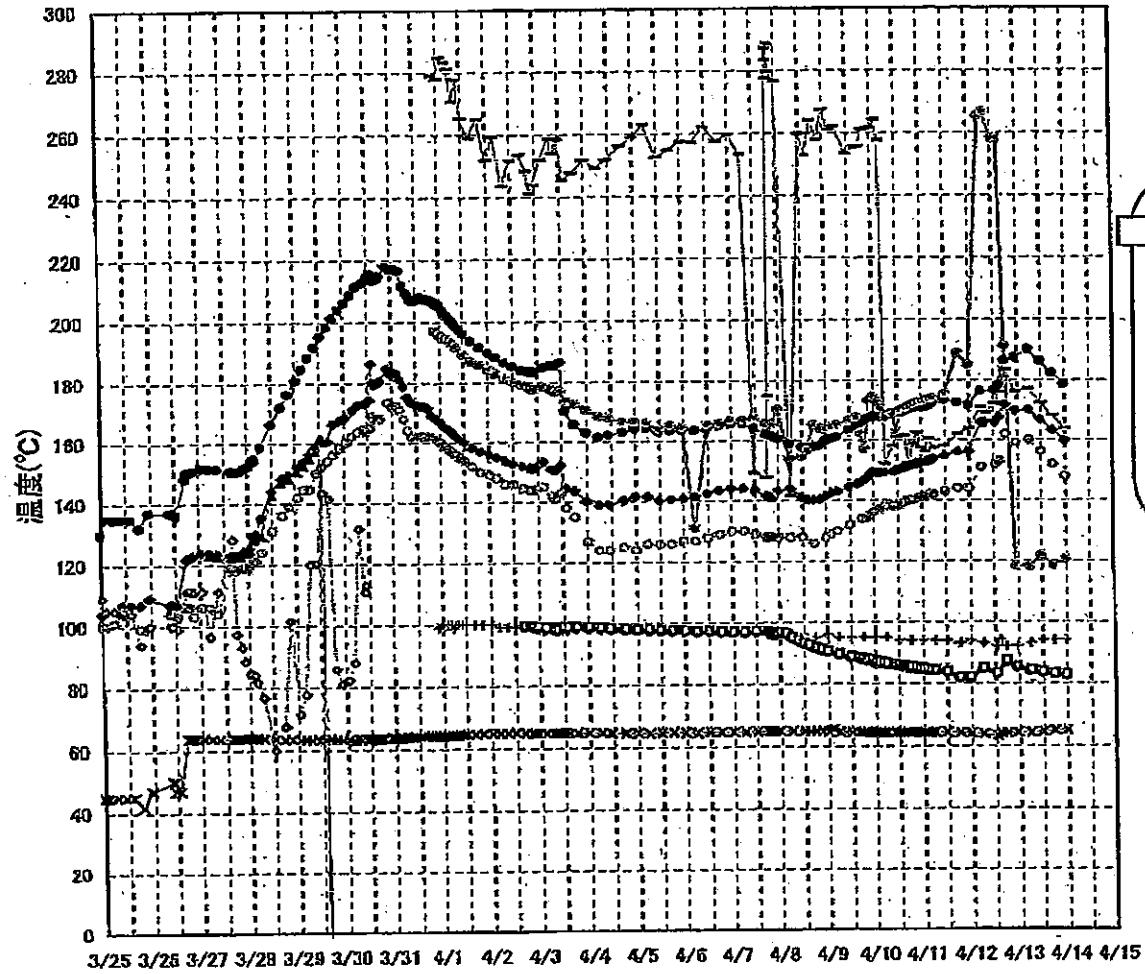


1F-1RPV周辺代表点温度(4/14 0:00)

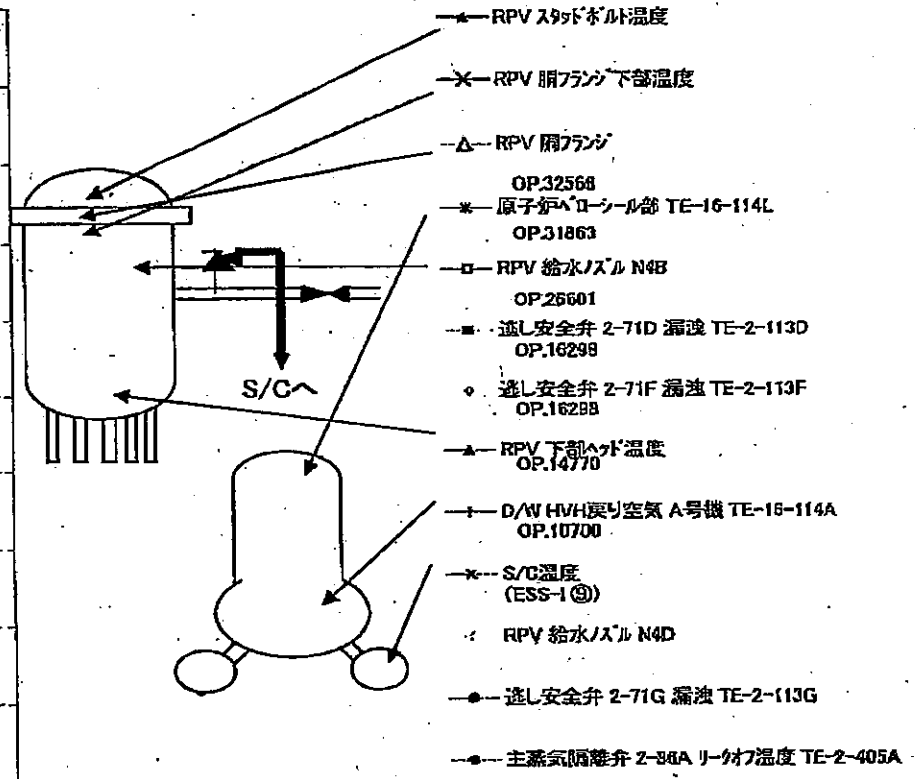
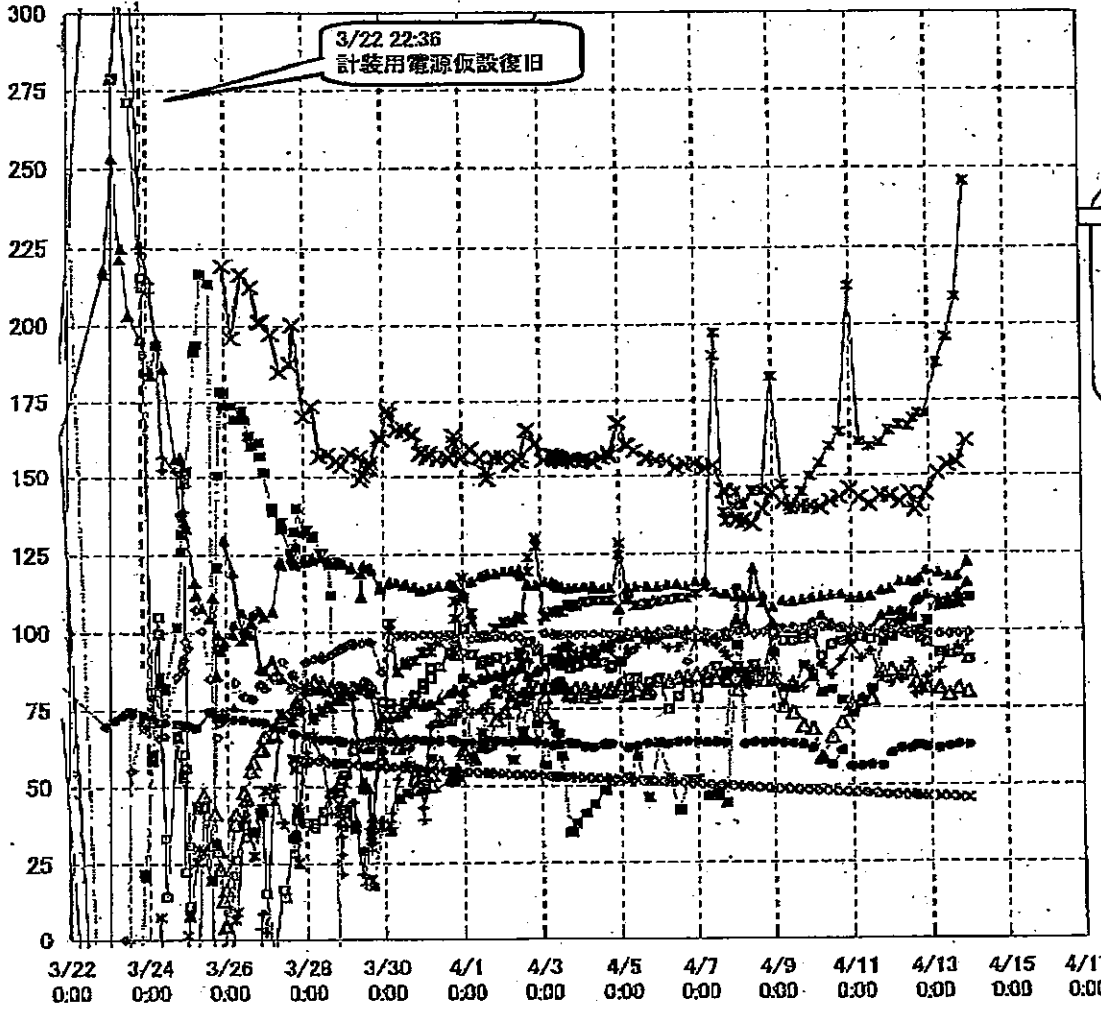


2011年4月14日 10時11分 1F-1RPV周辺代表点温度(4/14 0:00)

1F-2 RPV周辺代表点温度(4/14 0:00)



1F-3 RPV周辺代表点温度(4/14 0:00)



1F1プラント関連パラメータ

日時	水位(燃料)A (mm)	水位(燃料)B (mm)	原子炉圧力A (MPa)	原子炉圧力B (MPa)	D/W圧力 (MPa abs)	S/C圧力 (MPa abs)	GAMS D/W (Sv/h)	GAMS S/C (Sv/h)	S/C温度 (°C)	備考
4/11 0:00	-1650	-1650	0.413	0.873	0.195	0.165	※1	11.2	58.4	※1:計器不良
4/11 2:00					0.195	0.165	※1	11.2		※1:計器不良
4/11 4:00					0.195	0.165	※1	11.2		※1:計器不良
4/11 6:00	-1650	-1650	0.410	0.873	0.195	0.165	※1	11.1	58.1	※1:計器不良
4/11 8:00					0.195	0.165	※1	11.1		※1:計器不良
4/11 10:00					0.195	0.165	※1	11.1		※1:計器不良
4/11 10:40					0.195	0.165	※1	11.1		※1:計器不良
4/11 11:30					0.195	0.165	※1	11.1		※1:計器不良
4/11 12:00	-1600	-1650	0.416	0.873	0.195	0.165	※1	11.1	57.8	※1:計器不良
4/11 14:30					0.195	0.165	※1	11.0		※1:計器不良
4/11 16:00					0.195	0.165	※1	11.0		※1:計器不良
4/11 18:30	-1600	-1600	0.416	0.895	0.195	0.165	※1	10.4	58.1	※1:計器不良
4/11 20:00					0.195	0.165	※1	10.6		※1:計器不良
4/11 22:00					0.195	0.165	※1	10.8		※1:計器不良
4/11 23:40					0.195	0.165				※1:計器不良
4/12 0:00	-1600	-1500	0.416	0.898	0.195	0.165	※1	10.8	57.5	※1:計器不良
4/12 4:00					0.190	0.165	※1	10.8		※1:計器不良
4/12 6:00	-1650	-1650	0.416	0.908	0.190	0.165	※1	10.8	57.1	※1:計器不良
4/12 8:00					0.190	0.165	※1	10.7		※1:計器不良
4/12 10:00					0.190	0.165	※1	10.7		※1:計器不良
4/12 13:00	-1600	-1600	0.400	0.900	0.190	0.165	※1	9.5	58.8	※1:計器不良
4/12 14:30					0.190	0.165	※1	10.0		※1:計器不良
4/12 15:00	-1600	-1600	0.418	0.918	0.190	0.165	※1	10.2	56.5	※1:計器不良
4/12 17:00					0.190	0.165	※1	10.3		※1:計器不良
4/12 18:00	-1600	-1600	0.420	0.920	0.190	0.165	※1	10.4	56.3	※1:計器不良
4/12 21:00					0.190	0.165	※1	10.4		※1:計器不良
4/12 23:00	-1650	-1650	0.423	0.925	0.190	0.165	※1	10.4	56.1	※1:計器不良
4/13 3:30					0.190	0.165	※1	10.4		※1:計器不良
4/13 6:00	-1650	-1650	0.423	0.928	0.190	0.165	※1	10.4	55.7	※1:計器不良
4/13 9:00					0.190	0.165	※1	10.4		※1:計器不良
4/13 12:00	-1600	-1650	0.420	0.933	0.190	0.165	※1	10.3	55.5	※1:計器不良
4/13 15:00					0.190	0.165	※1	10.3		※1:計器不良
4/13 18:00	-1600	-1650	0.425	0.938	0.190	0.165	※1	10.2	55.1	※1:計器不良
4/13 21:00					0.190	0.165	※1	10.2		※1:計器不良
4/14 0:00	-1600	-1600	0.423	0.940	0.190	0.165	※1	10.1	54.9	※1:計器不良

2011年 4月 11日 11時 11分

1F3プラント関連パラメータ

日時	水位(燃料)A (mm)	水位(燃料)B (mm)	原子炉圧力C (MPa)	原子炉圧力A (MPa)	D/W圧力 (MPa abs)	S/C圧力 (MPa abs)	GAMS D/W(A) (Sv/h)	GAMS D/W(B) (Sv/h)	GAMS S/C(A) (Sv/h)	GAMS S/C(B) (Sv/h)	S/C温度 (°C)	中操報値 (mSv/h)	備考
4/5 0:00	-1850	-2250	-0.078	0.005	0.1073	0.1739	20.4	15.5	0.845	0.786	52.1	0.11	
4/5 0:30	-1850	-2250	-0.081	0.005	0.1089	0.1731	20.5	15.5	0.844	0.786	52.1	0.11	
4/5 5:10	-1850	-2250	-0.078	0.009	0.1078	0.1733	21.2	15.4	0.839	0.780	51.9	0.11	
4/5 5:40	-1850	-2250	-0.077	0.010	0.1078	0.1733	21.0	15.4	0.839	0.780	51.9	0.11	
4/5 10:20	-1850	-2250	-0.078	0.005	0.1077	0.1733	20.6	15.3	0.833	0.774	51.8	0.11	
4/5 17:10	-1850	-2250	-0.077	0.007	0.1071	0.1734	20.3	15.2	0.823	0.768	51.6	0.11	
4/5 18:30	-1850	-2250	-0.077	0.007	0.1089	0.1727	20.3	15.2	0.822	0.765	51.5	0.12	
4/6 0:00	-1850	-2250	-0.077	0.008	0.1089	0.1733	20.9	15.1	0.815	0.758	51.4	0.12	
4/6 6:30	-1800	-2200	-0.077	0.007	0.1076	0.1731	19.8	14.9	0.807	0.750	51.2	0.12	
4/6 12:30	-1800	-2200	-0.081	0.005	0.1089	0.1731	19.5	14.8	0.799	0.743	51.0	0.12	
4/6 18:00	-1800	-2200	-0.081	0.004	0.1086	0.1731	19.5	14.7	0.792	0.737	50.8	0.11	
4/7 0:00	-1800	-2250	-0.079	0.002	0.1071	0.1729	19.5	14.6	0.784	0.729	50.6	0.12	
4/7 6:00	-1850	-2250	-0.079	-0.002	0.1075	0.1729	19.6	14.5	0.777	0.722	50.4	0.11	
4/7 12:00	-1900	-2250	-0.081	0.000	0.1059	0.1720	19.3	14.4	0.769	0.714	50.2	0.10	
4/7 18:00	-1950	-2250	-0.079	0.000	0.1082	0.1727	19.2	14.3	0.759	0.708	50.1	0.11	
4/7 19:30	-2000	-2250	-0.081	0.000	0.1082	0.1727	19.2	14.3	0.757	0.704	50.0	0.11	
4/8 1:30	-2000	-2250	-0.081	-0.002	0.1061	0.1726	19.0	14.2	0.748	0.694	49.8	0.11	
4/8 6:00	-2000	-2250	-0.079	0.000	0.1059	0.1724	18.9	14.1	0.743	0.689	49.7	0.12	
4/8 8:40	-2000	-2250	-0.081	-0.002	0.1057	0.1722	18.9	14.1	0.743	0.689	49.6	0.12	
4/8 12:00	-1850	-2250	-0.079	-0.004	0.1052	0.1722	18.8	14.0	0.738	0.684	49.5	0.14	
4/8 18:00	-1700	-2200	-0.081	0.005	0.1047	0.1720	18.7	14.0	0.733	0.680	49.3	0.10	
4/9 0:00	-1950	-2300	-0.085	-0.002	0.1054	0.1727	18.6	13.9	0.728	0.675	49.1	0.13	
4/9 6:15	-1850	-2250	-0.081	-0.002	0.1057	0.1726	18.5	13.8	0.723	0.671	48.9	0.10	
4/9 12:25	-1700	-2250	-0.081	-0.004	0.1055	0.1722	18.4	13.7	0.717	0.666	48.8	0.09	
4/9 18:25	-1900	-2250	-0.079	-0.011	0.1054	0.1715	18.3	13.6	0.713	0.661	48.6	0.09	
4/10 0:00	-1900	-2250	-0.081	-0.011	0.1055	0.1717	18.2	13.6	0.708	0.656	48.4	0.09	
4/10 6:00	-1900	-2250	-0.077	-0.008	0.1061	0.1717	18.1	13.5	0.703	0.652	48.3	0.09	
4/10 12:00	-1900	-2250	-0.079	-0.009	0.1054	0.1713	18.0	13.4	0.698	0.648	48.1	0.09	
4/10 18:00	-1900	-2250	-0.083	-0.013	0.1052	0.1708	17.9	13.4	0.694	0.643	47.9	0.08	
4/11 0:00	-1900	-2250	-0.083	-0.017	0.1050	0.1703	17.8	13.3	0.690	0.640	47.8	0.08	
4/11 6:00	-1900	-2250	-0.081	-0.015	0.1031	0.1698	17.8	13.2	0.685	0.636	47.8	0.08	
4/11 12:00	-1900	-2250	-0.083	-0.017	0.1043	0.1699	17.7	13.2	0.681	0.632	47.5	0.075	
4/11 18:30	-1850	-2250	-0.083	-0.017	0.1043	0.1699	17.5	13.1	0.680	0.624	47.2	0.085	
4/12 0:00	-1850	-2250	-0.079	-0.015	0.1045	0.1695	17.5	13.1	0.675	0.620	47.1	0.090	
4/12 6:00	-1850	-2250	-0.079	-0.019	0.1052	0.1692	17.4	13.0	0.671	0.617	47.0	0.075	
4/12 12:00	-1850	-2250	-0.083	-0.017	0.1048	0.1689	17.3	12.9	0.668	0.613	46.8	0.08	
4/12 15:10	-1850	-2250	-0.085	-0.019	0.1048	0.1689	17.2	12.9	0.663	0.611	46.8	0.09	
4/12 18:00	-1850	-2250	-0.083	-0.019	0.1050	0.1689	17.2	12.9	0.662	0.609	46.7	0.08	
4/12 22:10	-1850	-2250	-0.089	-0.018	0.1055	0.1685	17.1	12.9	0.661	0.607	46.6	0.07	
4/13 6:00	-1850	-2250	-0.079	-0.019	0.1055	0.1680	17.0	12.8	0.657	0.603	46.5	0.085	
4/13 7:00	-1850	-2250	-0.079	-0.019	0.1054	0.1680	17.0	12.8	0.655	0.603	46.4	0.080	
4/13 12:10	-1750	-2200	-0.083	-0.023	0.1036	0.1677	16.9	12.7	0.653	0.600	46.3	0.080	
4/13 18:00	-1750	-2250	-0.085	-0.021	0.1036	0.1677	16.8	12.7	0.650	0.597	46.1	0.08	
4/14 0:00	-1750	-2250	-0.083	-0.017	0.1047	0.1680	16.7	12.6	0.647	0.595	46.0	0.08	

2011年 4月14日 17時11分 水素電力機(原)出力 5.00MW

福島第一原子力発電所 プラント関連パラメータ

4月14日 8:00現在

※1:計器不良
 ※2:データ採取対象外
 ※3:状況推移を継続確認中

号機	1u	2u	3u	4u	5u	6u
注水状況	給水ラインを用いた淡水注入中。 流量 6m³/h (4/3 17:30) 仮設計器	消火ラインを用いた淡水注入中。 流量 7m³/h (4/7 19:00) 仮設計器	消火ラインを用いた淡水注入中。 流量 7m³/h (4/3 17:32) 仮設計器	停止中	停止中	停止中
原子炉水位	燃料域A: -1600mm 燃料域B: -1600mm (4/14 6:00現在)	燃料域A: -1500mm (4/14 6:00現在)	燃料域A: -1800mm 燃料域B: -2250mm (4/14 6:05現在)	※2	停止域 1842mm (4/14 8:00現在)	停止域 2268mm (4/14 8:00現在)
原子炉圧力	0.420MPa g (A) 0.940MPa g (B) ※3 (4/14 6:00現在)	-0.016MPa g (A) ※3 -0.021MPa g (D) ※3 (4/14 6:00現在)	-0.017MPa g (A) ※3 -0.083MPa g (C) ※3 (4/14 6:05現在)	※2	0.003MPa g (4/14 8:00現在)	0.010MPa g (4/14 8:00現在)
原子炉水温度	(系統流量がないため採取不可)			※2	32.6℃ (4/14 8:00現在)	24.0℃ (4/14 8:00現在)
原子炉圧力容器温度	給水/炉温度: 201.8℃ ※3 圧力容器下部温度: 119.2℃ (4/14 6:00現在)	給水/炉温度: 156.8℃ 圧力容器下部温度: -116.3℃ ※3 (4/14 6:00現在)	給水/炉温度: 89.3℃ ※3 圧力容器下部温度: 122.6℃ (4/14 6:05現在)	4u:原子炉内に発熱体(燃料)なし 5,6u:原子炉水温度にて監視中		
D/W-S/C圧力	D/W 0.190MPa abs S/C 0.165MPa abs (4/14 6:00現在)	D/W 0.095MPa abs S/C ※1 (4/14 6:00現在)	D/W 0.1045MPa abs S/C 0.1673MPa abs (4/14 6:05現在)	※2		
CAMS	D/W ※1 S/C 1.00×10¹Sv/h (4/14 6:00現在)	D/W 2.76×10¹Sv/h S/C 6.41×10¹Sv/h (4/14 6:00現在)	D/W 1.67×10¹Sv/h S/C 6.43×10¹Sv/h (4/14 6:05現在)	※2		
D/W設計使用圧力	0.384MPa g (0.485MPa abs)	0.384MPa g (0.485MPa abs)	0.384MPa g (0.485MPa abs)	※2		
D/W最高使用圧力	0.427MPa g (0.528MPa abs)	0.427MPa g (0.528MPa abs)	0.427MPa g (0.528MPa abs)	※2		
使用済燃料プール温度	※1	71.0℃ (4/14 6:00現在)	※1	※1	36.1℃ (4/14 8:00現在)	30.0℃ (4/14 8:00現在)
FPC挿入サツタのバル	4500mm (4/14 6:00現在)	6300mm (4/14 6:00現在)	※1	4850mm (4/14 6:05現在)	※2	
電源	外部電源受電中 (P/C2C)		外部電源受電中 (P/C4D)		外部電源受電中	
その他情報				共用プール: 29℃程度 (4/13 8:00)	5u: SHCモード (4/13 19:04~)	6u: SHCモード (4/13 10:16~)

圧力換算 ゲージ圧(MPa g) = 絶対圧(MPa abs) - 大気圧(標準大気圧 0.1013 MPa)
 絶対圧(MPa abs) = ゲージ圧(MPa g) + 大気圧(標準大気圧 0.1013 MPa)

本店情報班 (914855)
 1F情報班(9632507)

NO. 2017

福島第一原子力発電所

2017年4月14日 2時47分

福島第一原子力発電所 プラント関連パラメータ

4月14日 8:00 現在

※1: 計器不良
 ※2: データ採取対象外
 ※3: 状況推移を継続確認中

号機	1u	2u	3u	4u	5u	6u
注水状況	給水ポンプを用いた淡水注入中。 流量 6m³/h (4/3 17:30) 仮設計器	消火系ポンプを用いた淡水注入中。 流量 7m³/h (4/7 19:00) 仮設計器	消火系ポンプを用いた淡水注入中。 流量 7m³/h (4/3 17:32) 仮設計器	停止中	停止中	停止中
原子炉水位	燃料域A: -1600mm 燃料域B: -1600mm (4/14 6:00 現在)	燃料域A: -1500mm (4/14 6:00 現在)	燃料域A: -1800mm 燃料域B: -2250mm (4/14 6:05 現在)	※2	停止域 1842mm (4/14 8:00 現在)	停止域 2268mm (4/14 8:00 現在)
原子炉圧力	0.420MPa g (A) 0.940MPa g (B) ※3 (4/14 6:00 現在)	-0.016MPa g (A) ※3 -0.021MPa g (D) ※3 (4/14 6:00 現在)	-0.017MPa g (A) ※3 -0.083MPa g (C) ※3 (4/14 6:05 現在)	※2	0.003MPa g (4/14 8:00 現在)	0.010MPa g (4/14 8:00 現在)
原子炉水温度	(系統流量がないため採取不可)			※2	32.6℃ (4/14 8:00 現在)	24.0℃ (4/14 8:00 現在)
原子炉圧力容器温度	給水/戻り温度: 201.8℃ ※3 圧力容器下部温度: 119.2℃ (4/14 6:00 現在)	給水/戻り温度: 156.8℃ 圧力容器下部温度: -116.3℃ ※3 (4/14 6:00 現在)	給水/戻り温度: 89.3℃ ※3 圧力容器下部温度: 122.6℃ (4/14 6:05 現在)	4u: 原子炉内に発熱体(燃料)なし 5,6u: 原子炉水温度にて監視中		
D/W・S/C圧力	D/W 0.190MPa abs S/C 0.165MPa abs (4/14 6:00 現在)	D/W 0.095MPa abs S/C ※1 (4/14 6:00 現在)	D/W 0.1045MPa abs S/C 0.1673MPa abs (4/14 6:05 現在)	※2		
CAMS	D/W ※1 S/C 1.00×10¹Sv/h (4/14 6:00 現在)	D/W 2.76×10¹Sv/h S/C 6.41×10¹Sv/h (4/14 6:00 現在)	D/W 1.67×10¹Sv/h S/C 6.43×10¹Sv/h (4/14 6:05 現在)	※2		
D/W設計使用圧力	0.384MPa g(0.485MPa abs)	0.384MPa g(0.485MPa abs)	0.384MPa g(0.485MPa abs)	※2		
D/W最高使用圧力	0.427MPa g(0.528MPa abs)	0.427MPa g(0.528MPa abs)	0.427MPa g(0.528MPa abs)	※2		
使用済燃料プール温度	※1	71.0℃ (4/14 6:00 現在)	※1	※1	36.1℃ (4/14 8:00 現在)	30.0℃ (4/14 8:00 現在)
FPCスレーサジツカ	4500mm (4/14 6:00 現在)	6300mm (4/14 6:00 現在)	※1	4850mm (4/14 6:05 現在)	※2	
電源	外部電源受電中 (P/C2C)			外部電源受電中 (P/C4D)		外部電源受電中
その他情報				共用プール: 29℃程度 (4/13 8:00)	5u: SHCモード (4/13 19:04~)	6u: SHCモード (4/13 10:16~)

圧力換算 ゲージ圧(MPa g) = 絶対圧(MPa abs) - 大気圧(標準大気圧 0.1013 MPa)
 絶対圧(MPa abs) = ゲージ圧(MPa g) + 大気圧(標準大気圧 0.1013 MPa)

本店情報班 (914855)
 1F情報班(9632507)

2014年4月14日 17時17分

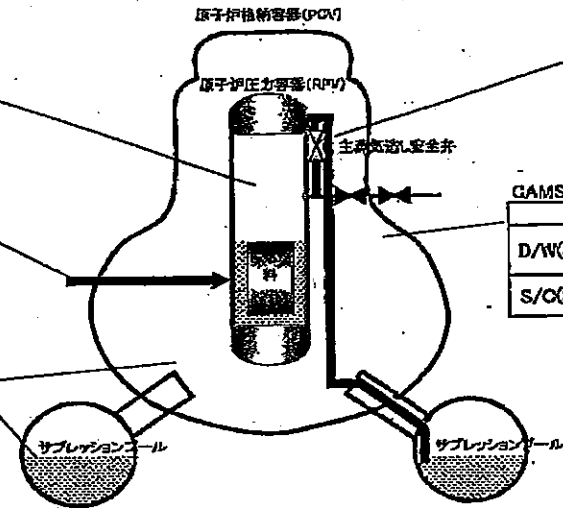
福島第一原子力発電所1, 2, 3号機の主要パラメータ

RFPV	1F1	1F2	1F3
水位A(mm)	-1600 (4/14 6:00)	-1500 (4/14 6:00)	-1800 (4/14 6:05)
水位B(mm)	-1600 (4/14 6:00)	-	-2250 (4/14 6:05)
圧力A(MPag)	0.420 (4/14 6:00)	-0.016 (4/14 6:00)	-0.017 (4/14 6:05)
圧力BorDorC(MPag)	0.940 (4/14 6:00)	-0.021 (4/14 6:00)	-0.083 (4/14 6:05)
炉水温度(°C)	-	-	-

注水状況	1F1	1F2	1F3
	給水系ラインを用いた 淡水注入中	消火系ラインを用いた 淡水注入中	消火系ラインを用いた 淡水注入中

D/W, S/C	1F1	1F2	1F3
D/W圧力(MPaabs)	0.190 (4/14 6:00)	0.096 (4/14 6:00)	0.1045 (4/14 6:05)
S/C圧力(MPaabs)	0.165 (4/14 6:00)	*1 (4/14 6:00)	0.1673 (4/14 6:05)
S/C温度(°C)	54.6 (4/14 6:00)	82.3 (4/14 6:00)	45.8 (4/14 6:05)

*1 計器不良



SRV開閉状態	1F1	1F2	1F3
	不明	不明	不明

状況の確認ができない状態。

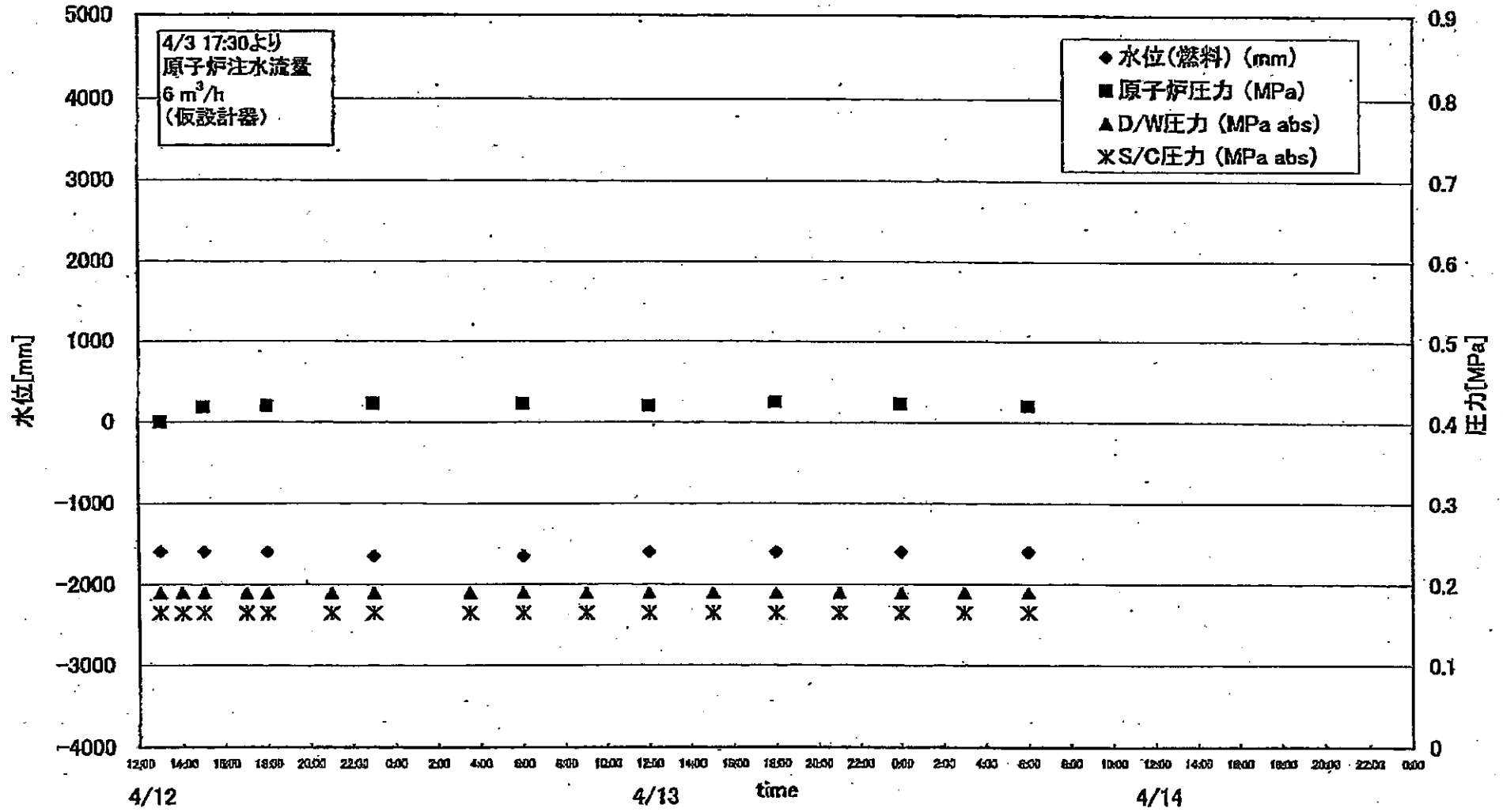
GAMS	1F1	1F2	1F3
D/W(Sv/h)	*1 (4/14 6:00)	27.6 (4/14 6:00)	16.7 (4/14 6:05)
S/C(Sv/h)	10.0 (4/14 6:00)	0.64 (4/14 6:00)	0.64 (4/14 6:05)

*1 計器不良

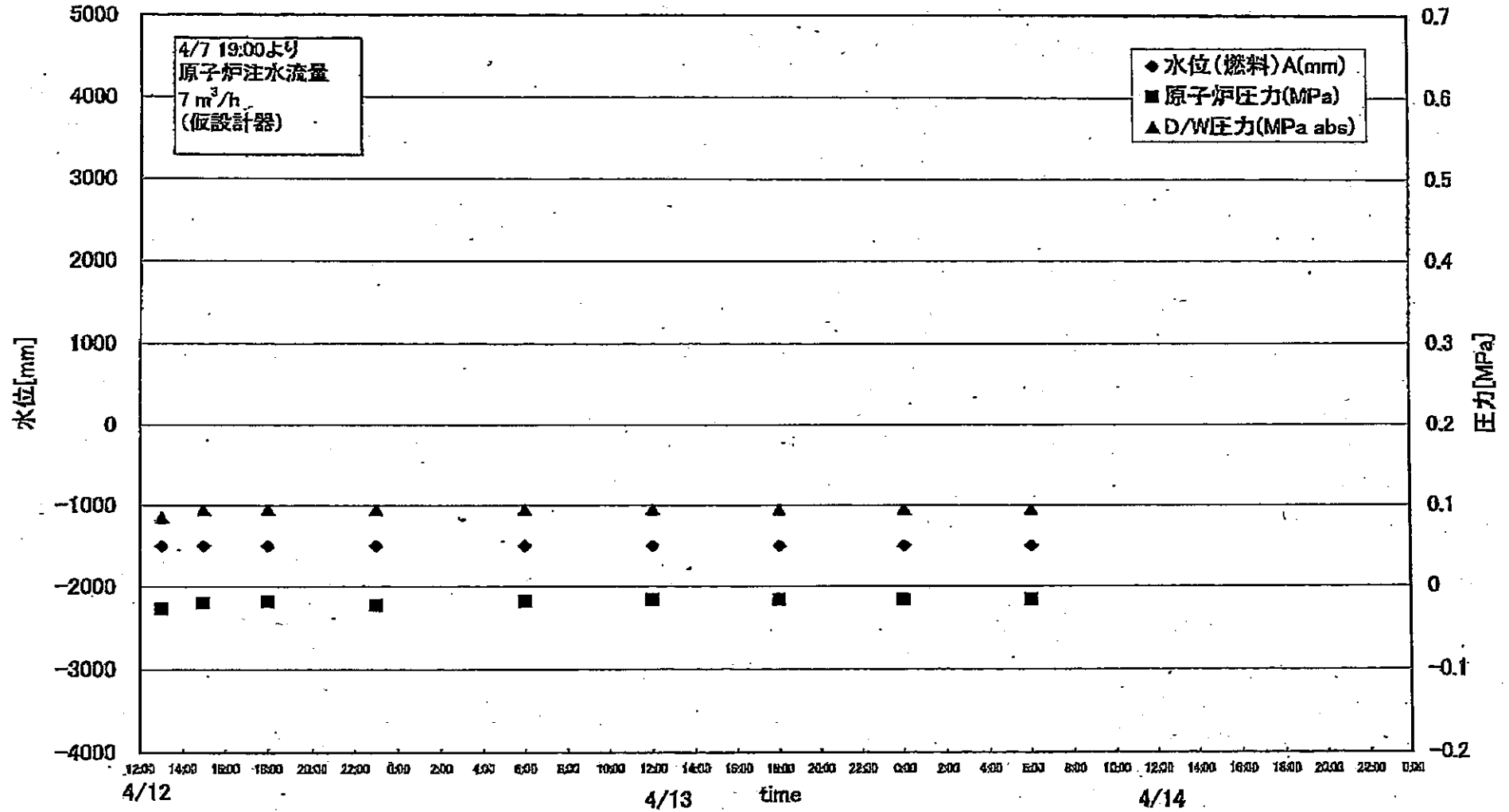
主要パラメータの測定点

福島第一原子力発電所1, 2, 3号機の主要パラメータ

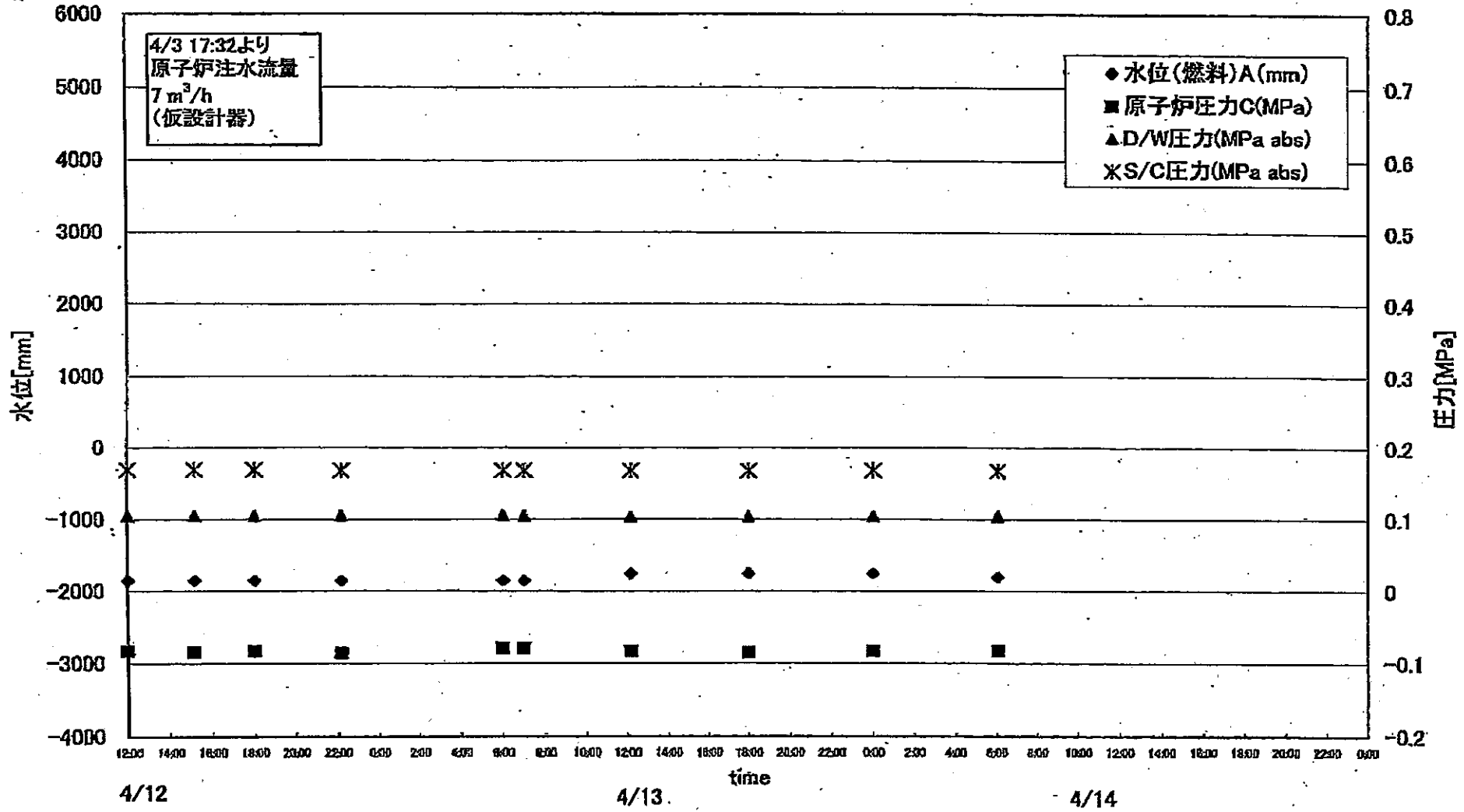
1F1 プラントパラメータ



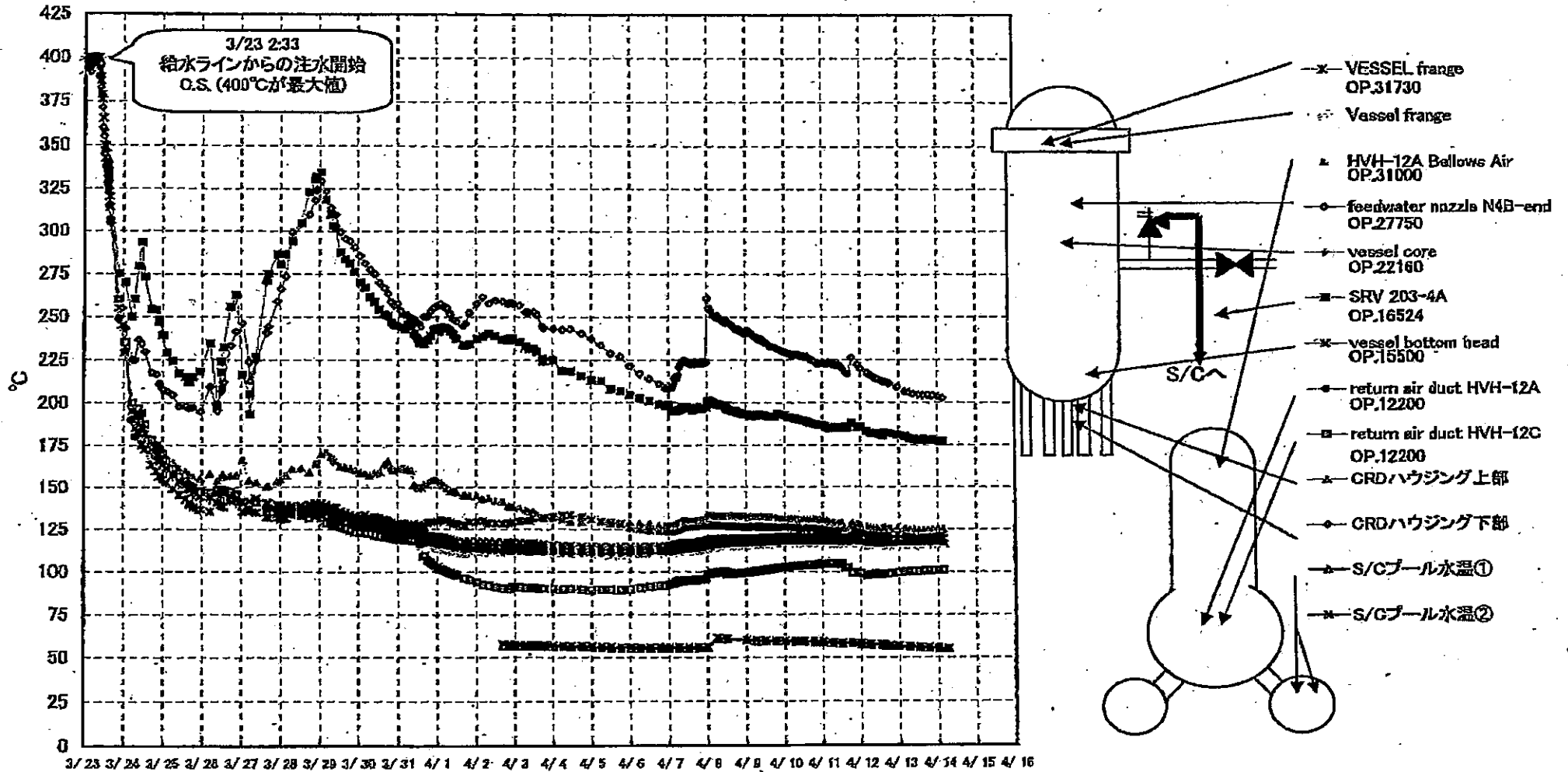
1F2 プラントパラメータ



1F3 プラントパラメータ

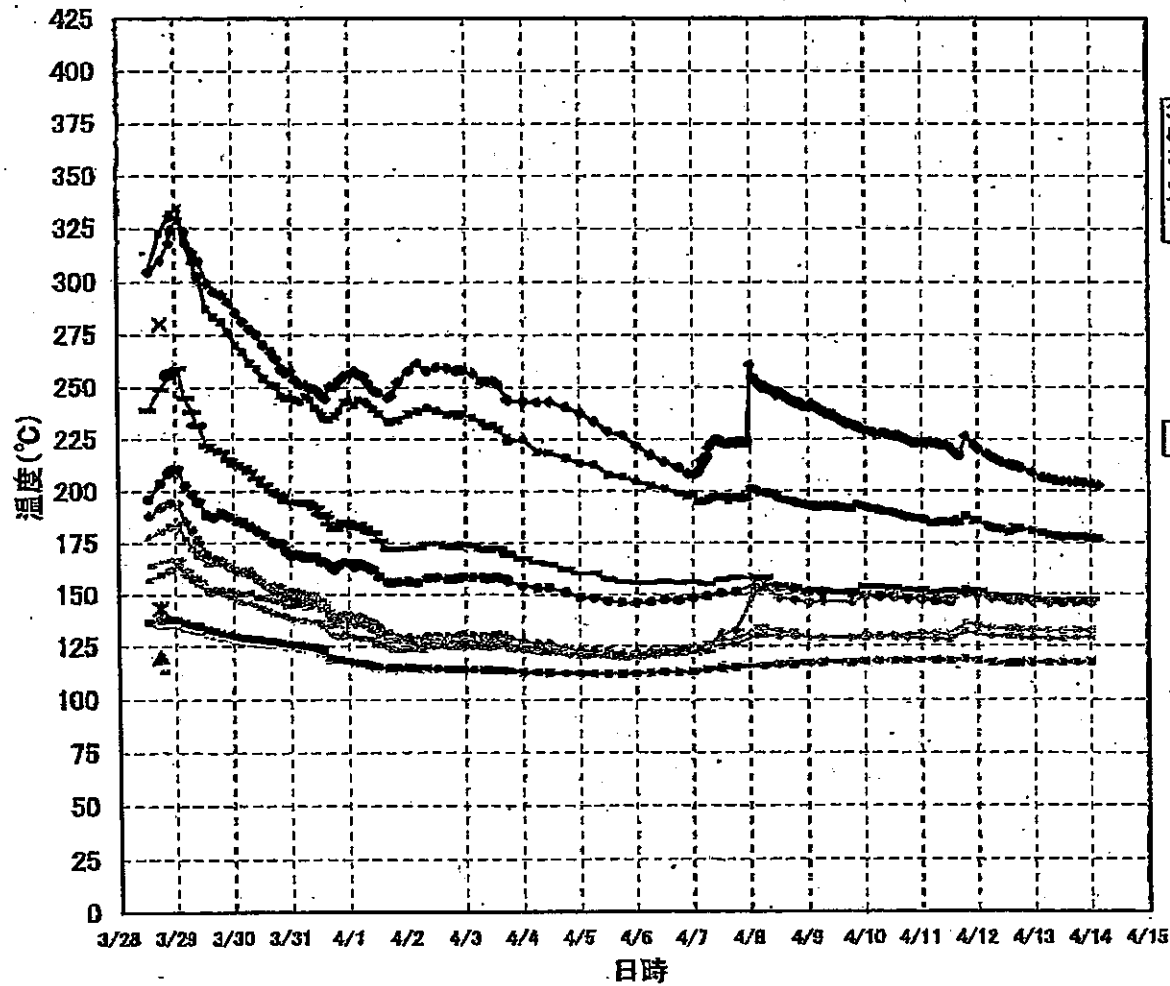


1F-1RPV周辺代表点温度(4/14 6:00)

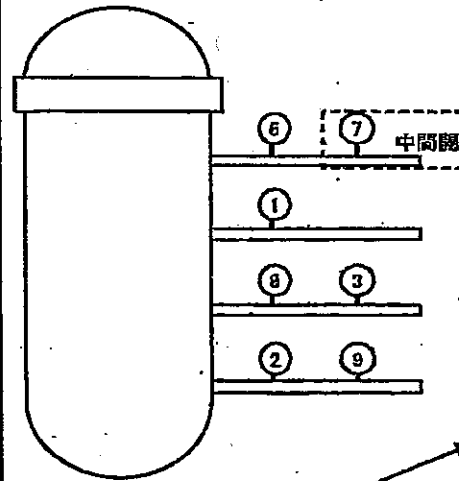


1F-1RPV周辺代表点温度(4/14 6:00)

1F-1 給水ノズル温度および安全弁排気温度比較 (4月14日 6:00)

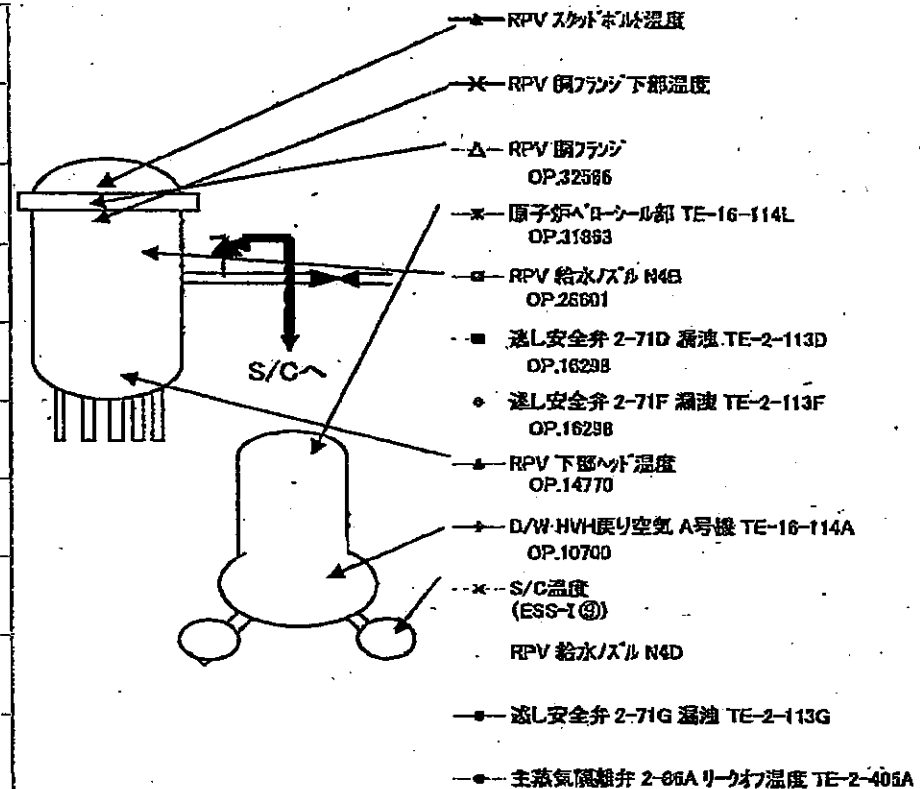
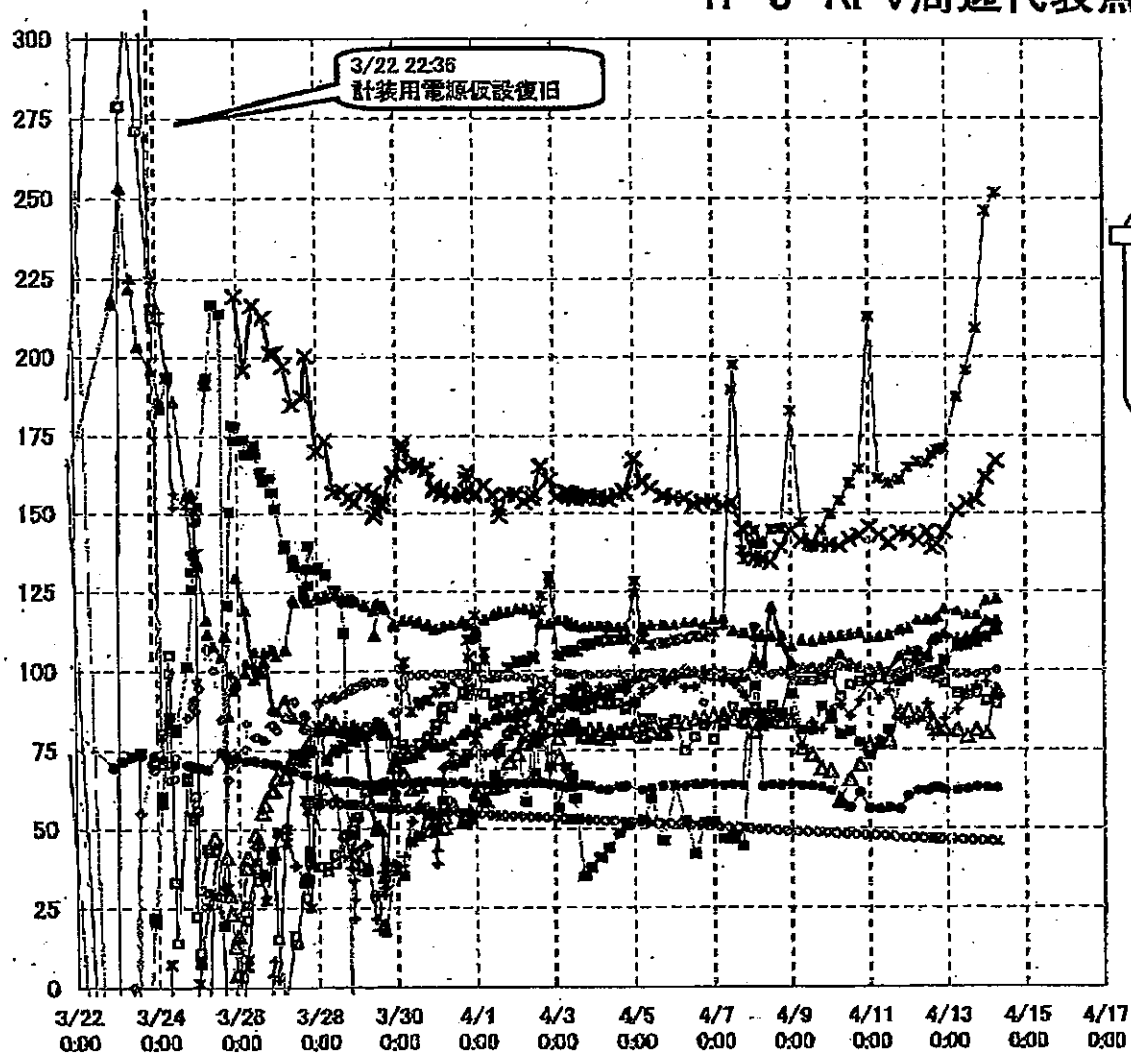


3/27以降、これまで継続監視してきた給水ノズルN4Bと安全弁排気203-4Aの温度が上昇してきたことから、同様の位置を計測している他の計測点と比較するために計測点を3/28(12:30)より増やして採取する。



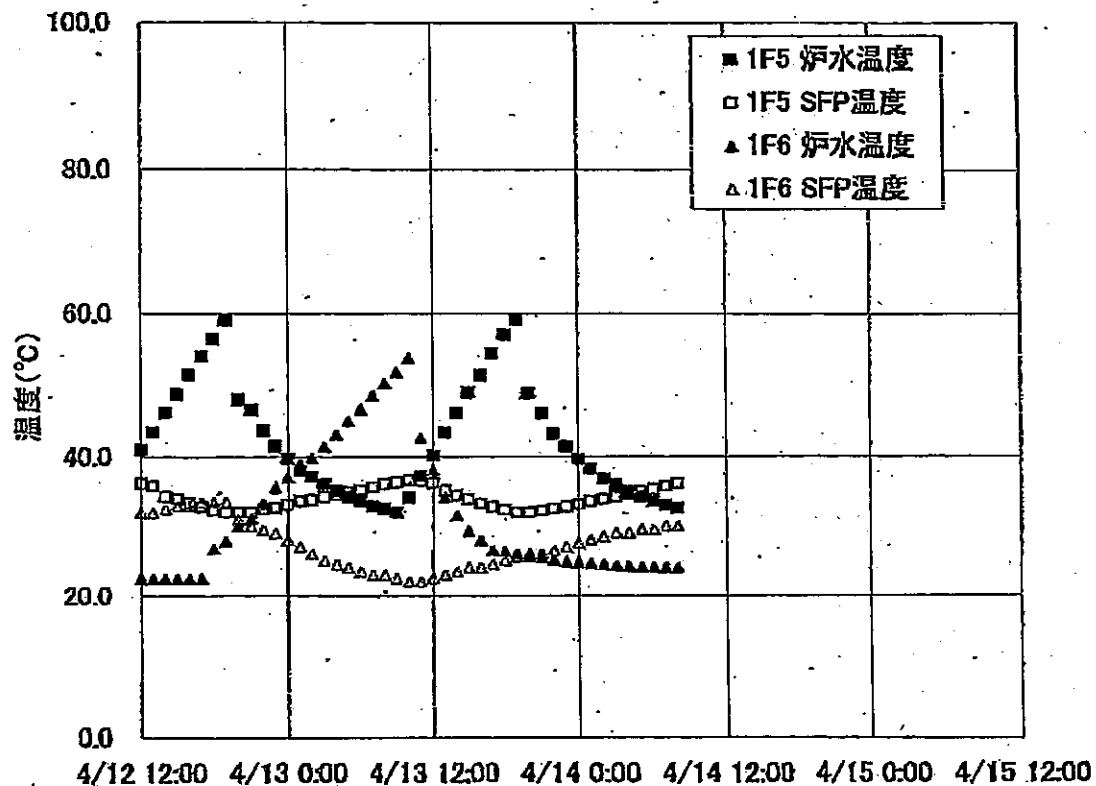
- 給水ノズル N4B(総嘴)
- 給水ノズル N4B(内)
- 給水ノズル N4C(総嘴)
- 給水ノズル N4C(内)
- 安全弁排気 203-4A①
- 安全弁排気 203-4C②
- 安全弁排気 203-4B③
- SR弁排気 203-3A④
- SR弁排気 203-3B⑦
- SR弁排気 203-3C⑤
- SR弁排気 203-3D⑥
- ▲ PLR入口 温度A
- × PLR入口 温度B
- * PLR(A) 第一段
- PLR(A) 第二段
- + PLR(B) 第一段
- PLR(B) 第二段

1F-3 RPV周辺代表点温度(4/14 6:05)



	1F5		1F6	
	炉水温度	SFP温度	炉水温度	SFP温度
2011/4/13 12:00	40.2	38.2	38.0	22.5
2011/4/13 13:00	43.4	35.1	34.2	23.0
2011/4/13 14:00	46.1	34.4	31.8	23.5
2011/4/13 15:00	49.0	33.9	29.3	24.0
2011/4/13 16:00	51.4	33.3	27.9	24.0
2011/4/13 17:00	54.5	32.8	26.5	24.5
2011/4/13 18:00	57.1	32.4	26.3	25.0
2011/4/13 19:00	59.2	32.0	26.0	25.5
2011/4/13 20:00	48.9	32.0	25.6	26.0
2011/4/13 21:00	46.1	32.2	25.4	26.0
2011/4/13 22:00	43.2	32.5	25.1	26.5
2011/4/13 23:00	41.4	32.8	24.9	27.0
2011/4/14 0:00	39.6	33.1	24.7	27.5
2011/4/14 1:00	38.2	33.6	24.6	28.0
2011/4/14 2:00	36.8	33.9	24.4	28.5
2011/4/14 3:00	35.9	34.2	24.3	29.0
2011/4/14 4:00	35.0	34.8	24.2	29.0
2011/4/14 5:00	34.2	35.0	24.1	29.5
2011/4/14 6:00	33.5	35.3	24.1	29.5
2011/4/14 7:00	33.0	35.7	24.0	30.0
2011/4/14 8:00	32.6	36.1	24.0	30.0

炉水温度、SFP温度推移



1Fプラント関連パラメータ

日時	水位(燃料)A (mm)	水位(燃料)B (mm)	原子炉圧力A (MPa)	原子炉圧力B (MPa)	D/W圧力 (MPa abs)	S/C圧力 (MPa abs)	CAMS D/W (Sv/h)	CAMS S/C (Sv/h)	S/C温度 (°C)	備考
4/11 6:00	-1650	-1650	0.410	0.873	0.195	0.165	※1	11.1	58.1	※1:計器不良
4/11 8:00					0.195	0.165	※1	11.1		※1:計器不良
4/11 10:00					0.195	0.165	※1	11.1		※1:計器不良
4/11 10:40					0.195	0.165	※1	11.1		※1:計器不良
4/11 11:30					0.195	0.165	※1	11.1		※1:計器不良
4/11 12:00	-1600	-1650	0.416	0.873	0.195	0.165	※1	11.1	57.8	※1:計器不良
4/11 14:30					0.195	0.165	※1	11.0		※1:計器不良
4/11 16:00					0.195	0.165	※1	11.0		※1:計器不良
4/11 18:30	-1600	-1600	0.418	0.895	0.195	0.165	※1	10.4	58.1	※1:計器不良
4/11 20:00					0.195	0.165	※1	10.6		※1:計器不良
4/11 22:00					0.195	0.165	※1	10.8		※1:計器不良
4/11 23:40					0.195	0.165				※1:計器不良
4/12 0:00	-1600	-1500	0.416	0.898	0.195	0.165	※1	10.8	57.5	※1:計器不良
4/12 4:00					0.190	0.165	※1	10.8		※1:計器不良
4/12 6:00	-1650	-1650	0.418	0.908	0.190	0.165	※1	10.8	57.1	※1:計器不良
4/12 8:00					0.190	0.165	※1	10.7		※1:計器不良
4/12 10:00					0.190	0.165	※1	10.7		※1:計器不良
4/12 13:00	-1600	-1600	0.400	0.900	0.190	0.165	※1	9.5	56.8	※1:計器不良
4/12 14:00					0.190	0.165	※1	10.0		※1:計器不良
4/12 15:00	-1600	-1600	0.418	0.918	0.190	0.165	※1	10.2	56.5	※1:計器不良
4/12 17:00					0.190	0.165	※1	10.3		※1:計器不良
4/12 18:00	-1600	-1600	0.420	0.920	0.190	0.165	※1	10.4	56.3	※1:計器不良
4/12 21:00					0.190	0.165	※1	10.4		※1:計器不良
4/12 23:00	-1650	-1650	0.423	0.925	0.190	0.165	※1	10.4	56.1	※1:計器不良
4/13 3:30					0.190	0.165	※1	10.4		※1:計器不良
4/13 6:00	-1650	-1650	0.423	0.928	0.190	0.165	※1	10.4	55.7	※1:計器不良
4/13 9:00					0.190	0.165	※1	10.4		※1:計器不良
4/13 12:00	-1600	-1650	0.420	0.933	0.190	0.165	※1	10.3	55.5	※1:計器不良
4/13 15:00					0.190	0.165	※1	10.3		※1:計器不良
4/13 18:00	-1600	-1650	0.425	0.938	0.190	0.165	※1	10.2	55.1	※1:計器不良
4/13 21:00					0.190	0.165	※1	10.2		※1:計器不良
4/14 0:30	-1600	-1600	0.423	0.940	0.190	0.165	※1	10.1	54.9	※1:計器不良
4/14 3:00					0.190	0.165	※1	10.1		※1:計器不良
4/14 6:00	-1600	-1600	0.420	0.940	0.190	0.165	※1	10.0	54.6	※1:計器不良

2011年 4月14日 15時18分 東京電力(株)原子力発電部 会議室 No. 1953 P. 1

福島第一原子力発電所 プラント関連パラメータ
4月14日 13:00 現在

※1: 計器不良
※2: データ採取対象外
※3: 状況推移を継続確認中

号機	1u	2u	3u	4u	5u	6u
注水状況	給水パイプを用いた淡水注入中。 流量 6m³/h (4/3 17:30) 仮設計器	消火系パイプを用いた淡水注入中。 流量 7m³/h (4/7 19:00) 仮設計器	消火系パイプを用いた淡水注入中。 流量 7m³/h (4/3 17:32) 仮設計器	停止中	停止中	停止中
原子炉水位	燃料域A: -1600mm 燃料域B: -1600mm (4/14 12:00 現在)	燃料域A: -1500mm (4/14 12:00 現在)	燃料域A: -1800mm 燃料域B: -2250mm (4/14 12:00 現在)	※2	停止域 1855mm (4/14 13:00 現在)	停止域 2254mm (4/14 13:00 現在)
原子炉圧力	0.423MPa g (A) 0.948MPa g (B) ※3 (4/14 12:00 現在)	-0.016MPa g (A) ※3 -0.021MPa g (D) ※3 (4/14 12:00 現在)	-0.017MPa g (A) ※3 -0.085MPa g (C) ※3 (4/14 12:00 現在)	※2	0.003MPa g (4/14 13:00 現在)	0.010MPa g (4/14 13:00 現在)
原子炉水温度	(系統流量がないため採取不可)			※2	43.2℃ (4/14 13:00 現在)	23.9℃ (4/14 13:00 現在)
原子炉圧力容器 温度	給水パイプ温度: 200.3℃ ※3 圧力容器下部温度: 119.5℃ (4/14 12:00 現在)	給水パイプ温度: 154.1℃ 圧力容器下部温度: -116.3℃ ※3 (4/14 12:00 現在)	給水パイプ温度: 89.9℃ ※3 圧力容器下部温度: 121.7℃ (4/14 12:00 現在)	4u: 原子炉内に発熱体(燃料)なし 5,6u: 原子炉水温度にて監視中		
D/W・S/C 圧力	D/W 0.190MPa abs S/C 0.165MPa abs (4/14 12:00 現在)	D/W 0.090MPa abs S/C ※1 (4/14 12:00 現在)	D/W 0.1040MPa abs S/C 0.1671MPa abs (4/14 12:00 現在)	※2		
CAMS	D/W ※1 S/C 9.96×10⁹Sv/h (4/14 12:00 現在)	D/W 2.74×10¹Sv/h S/C 6.37×10¹Sv/h (4/14 12:00 現在)	D/W 1.66×10¹Sv/h S/C 6.40×10¹Sv/h (4/14 12:00 現在)	※2		
D/W 設計使用圧力	0.384MPa g (0.485MPa abs)	0.384MPa g (0.485MPa abs)	0.384MPa g (0.485MPa abs)	※2		
D/W 最高使用圧力	0.427MPa g (0.528MPa abs)	0.427MPa g (0.528MPa abs)	0.427MPa g (0.528MPa abs)	※2		
使用済燃料プール 温度	※1	71.0℃ (4/14 12:00 現在)	※1	※1	35.5℃ (4/14 13:00 現在)	32.0℃ (4/14 13:00 現在)
FPC 貯蔵サザツク バル	4500mm (4/14 12:00 現在)	6100mm (4/14 12:00 現在)	※1	4850mm (4/14 12:00 現在)	※2	
電源	外部電源受電中 (P/C2C)		外部電源受電中 (P/C4D)		外部電源受電中	
その他情報				共用プール: 28℃程度 (4/14 7:20)	5u: 非熱モード (4/14 9:45~)	6u: SHC モード (4/13 10:16~)

圧力換算 ゲージ圧(MPa g) = 絶対圧(MPa abs) - 大気圧(標準大気圧 0.1013 MPa)
絶対圧(MPa abs) = ゲージ圧(MPa g) + 大気圧(標準大気圧 0.1013 MPa)

本店情報班 (914855)
1F 情報班 (9632507)

1/2 17x

※1: 計器不良
 ※2: データ採取対象外
 ※3: 状況推移を継続確認中

福島第一原子力発電所 プラント関連パラメータ

4月14日 13:00現在

号機	1u	2u	3u	4u	5u	6u
注水状況	給水ポンプを用いた淡水注入中。 流量 6m ³ /h (4/3 17:30) 仮設計器	消火系ポンプを用いた淡水注入中。 流量 7m ³ /h (4/7 19:00) 仮設計器	消火系ポンプを用いた淡水注入中。 流量 7m ³ /h (4/3 17:32) 仮設計器	停止中	停止中	停止中
原子炉水位	燃料域A: -1600mm 燃料域B: -1600mm (4/14 12:00 現在)	燃料域A: -1500mm (4/14 12:00 現在)	燃料域A: -1800mm 燃料域B: -2250mm (4/14 12:00 現在)	※2	停止域 1855mm (4/14 13:00 現在)	停止域 2254mm (4/14 13:00 現在)
原子炉圧力	0.423MPa g (A) 0.948MPa g (B) ※3 (4/14 12:00 現在)	-0.016MPa g (A) ※3 -0.021MPa g (D) ※3 (4/14 12:00 現在)	-0.017MPa g (A) ※3 -0.035MPa g (C) ※3 (4/14 12:00 現在)	※2	0.003MPa g (4/14 13:00 現在)	0.010MPa g (4/14 13:00 現在)
原子炉水温度	(系統流量がないため採取不可)			※2	43.2℃ (4/14 13:00 現在)	23.9℃ (4/14 13:00 現在)
原子炉圧力容器温度	給水入口温度: 200.3℃ ※3 圧力容器下部温度: 119.5℃ (4/14 12:00 現在)	給水入口温度: 154.1℃ 圧力容器下部温度: -116.3℃ ※3 (4/14 12:00 現在)	給水入口温度: 89.9℃ ※3 圧力容器下部温度: 121.7℃ (4/14 12:00 現在)	4u: 原子炉内に非熱体(燃料)なし 5,6u: 原子炉水温度にて監視中		
D/W-S/C圧力	D/W 0.190MPa abs S/C 0.165MPa abs (4/14 12:00 現在)	D/W 0.090MPa abs S/C ※1 (4/14 12:00 現在)	D/W 0.1040MPa abs S/C 0.1671MPa abs (4/14 12:00 現在)	※2		
CAMS	D/W ※1 S/C 9.96×10 ¹⁰ Sv/h (4/14 12:00 現在)	D/W 2.74×10 ¹⁰ Sv/h S/C 6.37×10 ¹⁰ Sv/h (4/14 12:00 現在)	D/W 1.66×10 ¹⁰ Sv/h S/C 6.40×10 ¹⁰ Sv/h (4/14 12:00 現在)	※2		
D/W設計使用圧力	0.384MPa g(0.485MPa abs)	0.384MPa g(0.485MPa abs)	0.384MPa g(0.485MPa abs)	※2		
D/W最高使用圧力	0.427MPa g(0.528MPa abs)	0.427MPa g(0.528MPa abs)	0.427MPa g(0.528MPa abs)	※2		
使用済燃料プール温度	※1	71.0℃ (4/14 12:00 現在)	※1	※1	35.5℃ (4/14 13:00 現在)	32.0℃ (4/14 13:00 現在)
FPCスライダゲージ	4500mm (4/14 12:00 現在)	6100mm (4/14 12:00 現在)	※1	4850mm (4/14 12:00 現在)	※2	
電源	外部電源受電中 (P/C2C)		外部電源受電中 (P/C4D)		外部電源受電中	
その他情報				共用プール: 28℃程度 (4/14 7:20)	5u: 非熱モード (4/14 9:45~)	6u: SHCモード (4/13 10:16~)

圧力換算 ゲージ圧(MPa g) = 絶対圧(MPa abs) - 大気圧(標準大気圧 0.1013 MPa)
 絶対圧(MPa abs) = ゲージ圧(MPa g) + 大気圧(標準大気圧 0.1013 MPa)

本店情報班(914855)
 IF情報班(9632507)

1/21

NO. 1322

東京電力(株) 原子力発電部

2011年 4月14日 13時10分

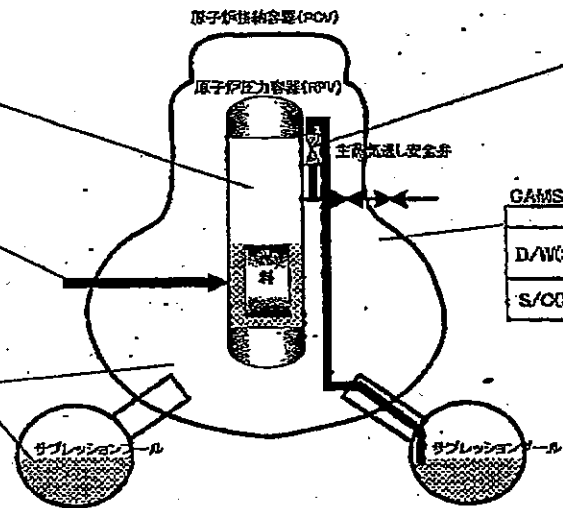
福島第一原子力発電所1, 2, 3号機の主要パラメータ

RPV	1F1	1F2	1F3
水位A(mm)	-1600 (4/14 12:00)	-1500 (4/14 12:00)	-1800 (4/14 12:00)
水位B(mm)	-1600 (4/14 12:00)	-	-2250 (4/14 12:00)
圧力A(MPag)	0.423 (4/14 12:00)	-0.016 (4/14 12:00)	-0.017 (4/14 12:00)
圧力BorDorC(MPag)	0.948 (4/14 12:00)	-0.021 (4/14 12:00)	-0.085 (4/14 12:00)
炉水温度(°C)	-	-	-

注水状況	1F1	1F2	1F3
	給水系ラインを用いた淡水注入中	消火系ラインを用いた淡水注入中	消火系ラインを用いた淡水注入中

D/W, S/C	1F1	1F2	1F3
D/W圧力(MPaabs)	0.190 (4/14 12:00)	0.090 (4/14 12:00)	0.1040 (4/14 12:00)
S/G圧力(MPaabs)	0.165 (4/14 12:00)	*1 (4/14 12:00)	0.1671 (4/14 12:00)
S/G温度(°C)	54.4 (4/14 12:00)	82.0 (4/14 12:00)	45.7 (4/14 12:00)

*1 計器不良



SRV開閉状態	1F1	1F2	1F3
	不明	不明	不明

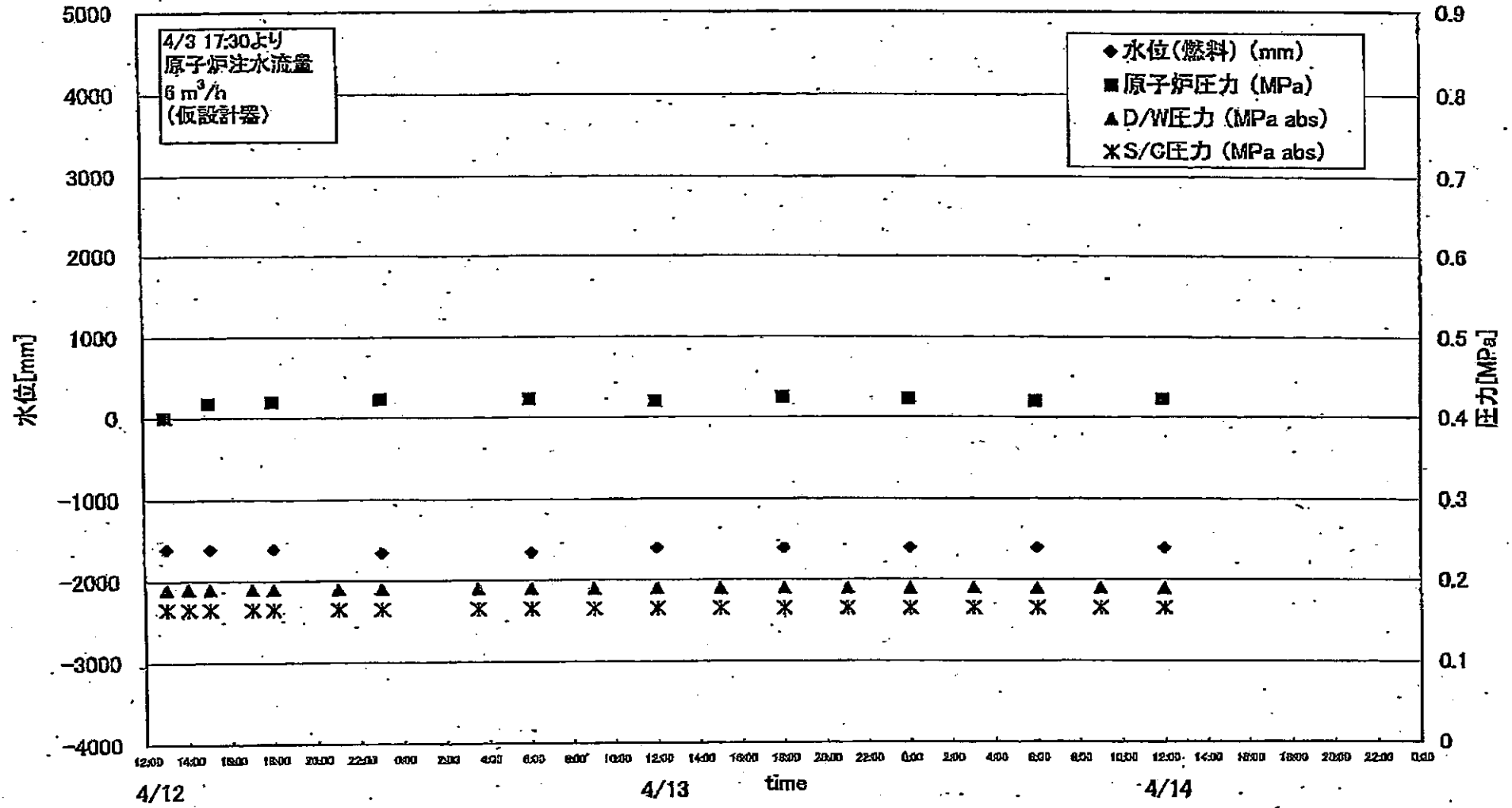
状況の確認ができない状態。

GAMS	1F1	1F2	1F3
D/W(Sv/h)	*1 (4/14 12:00)	27.4 (4/14 12:00)	16.6 (4/14 12:00)
S/C(Sv/h)	8.96 (4/14 12:00)	0.64 (4/14 12:00)	0.64 (4/14 12:00)

*1 計器不良

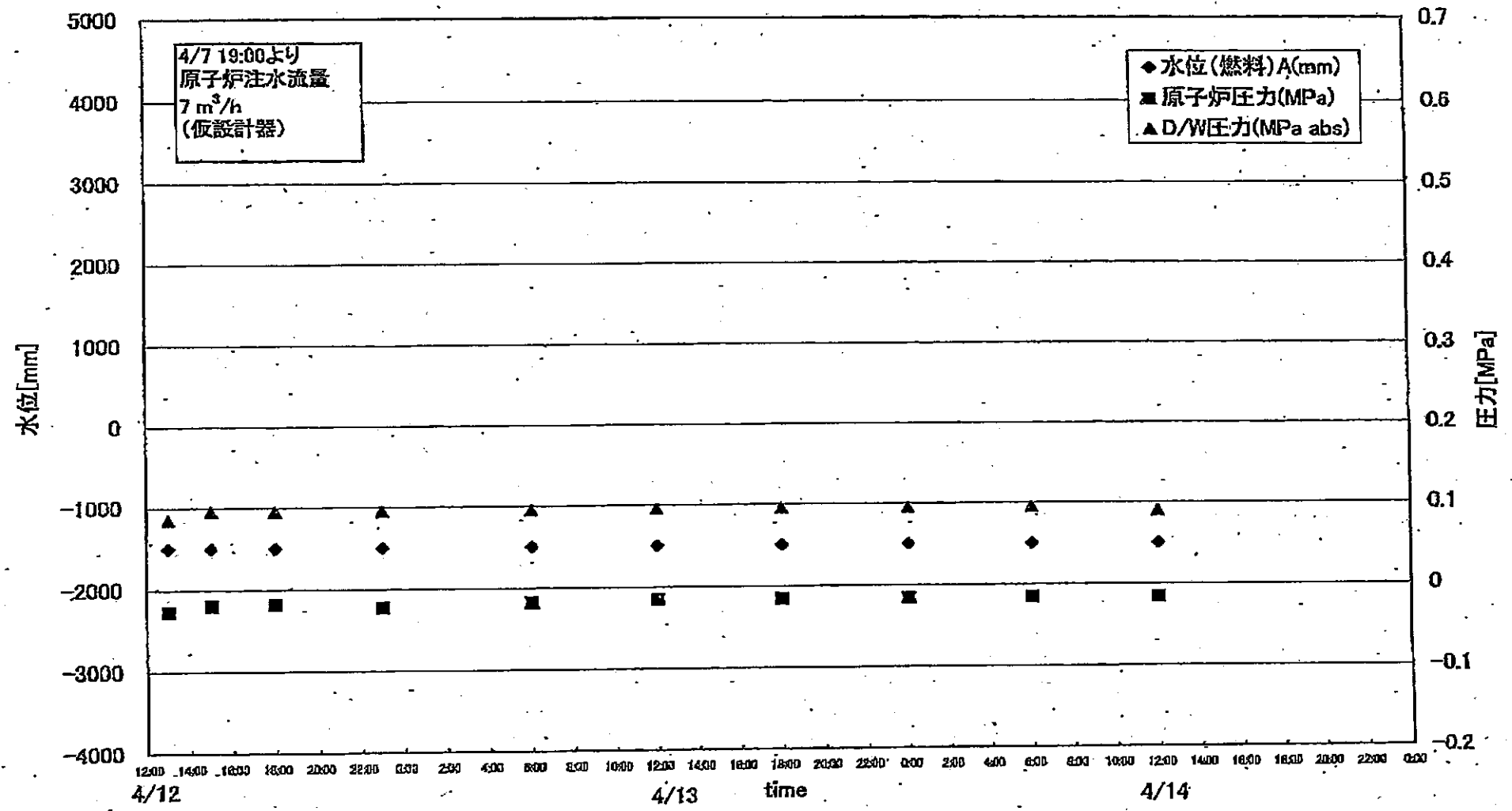
主要パラメータの測定点

1F1 プラントパラメータ



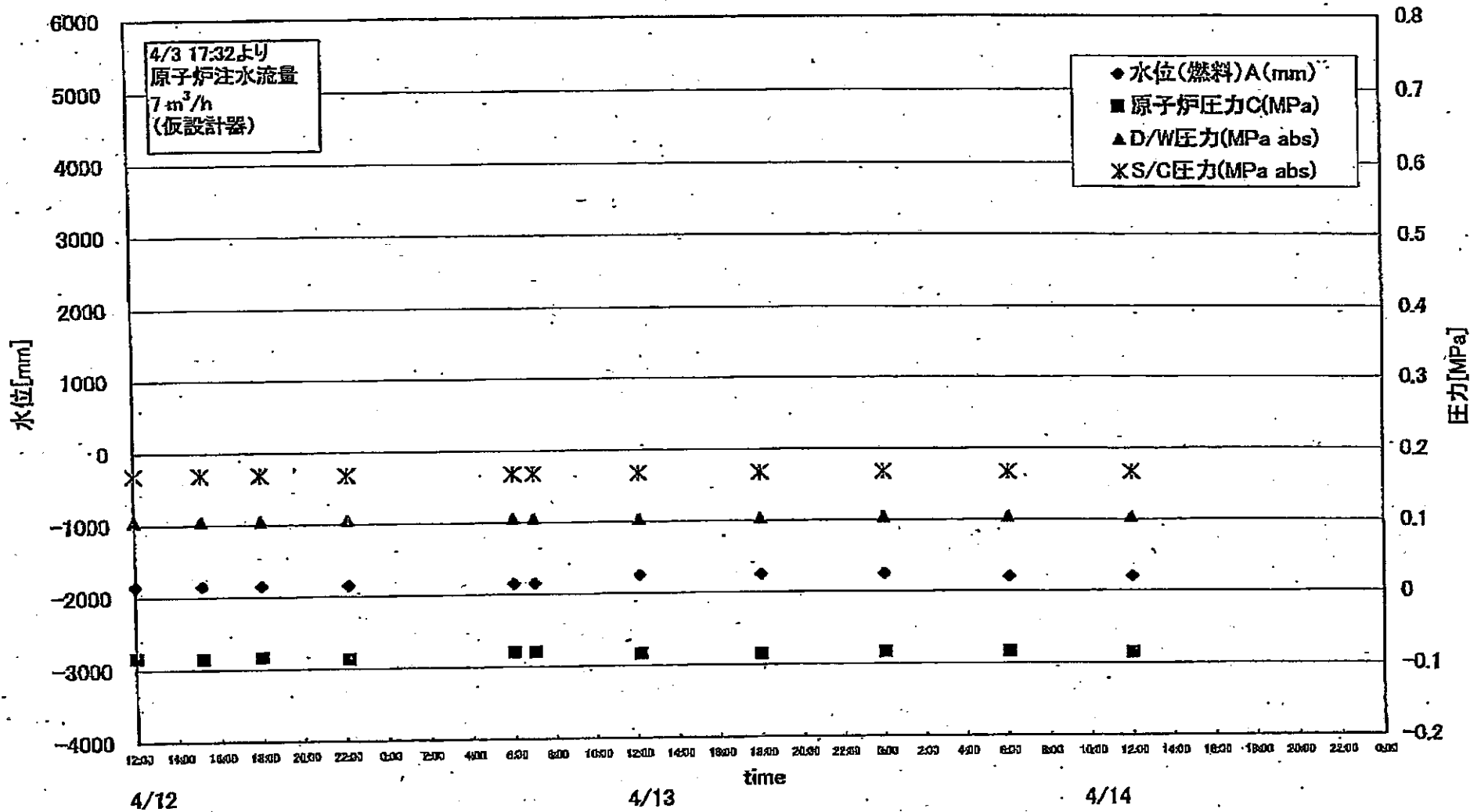
3/21

1F2 プラントパラメータ



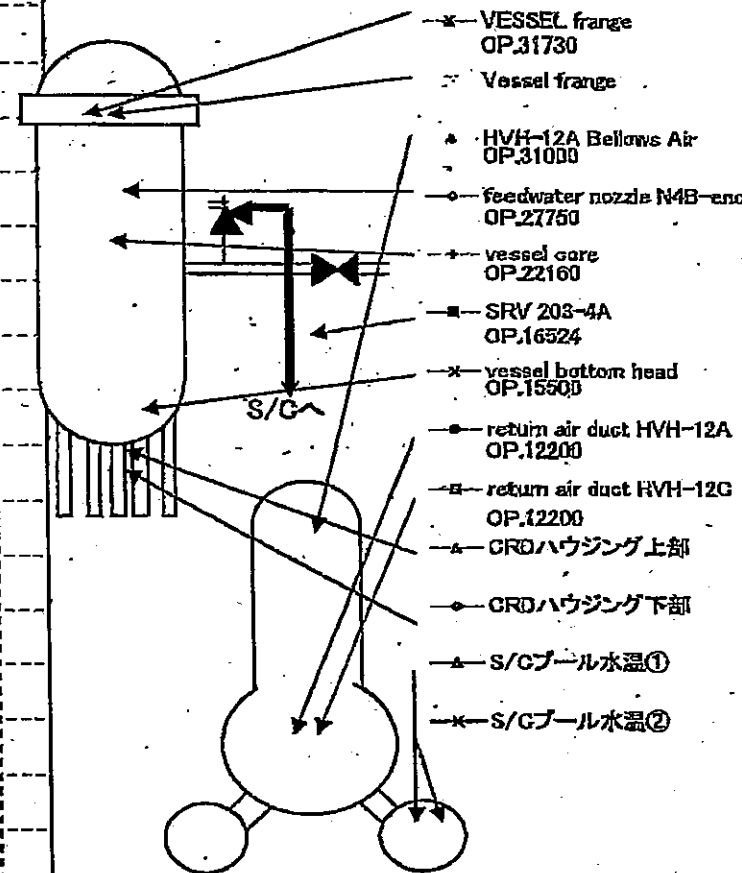
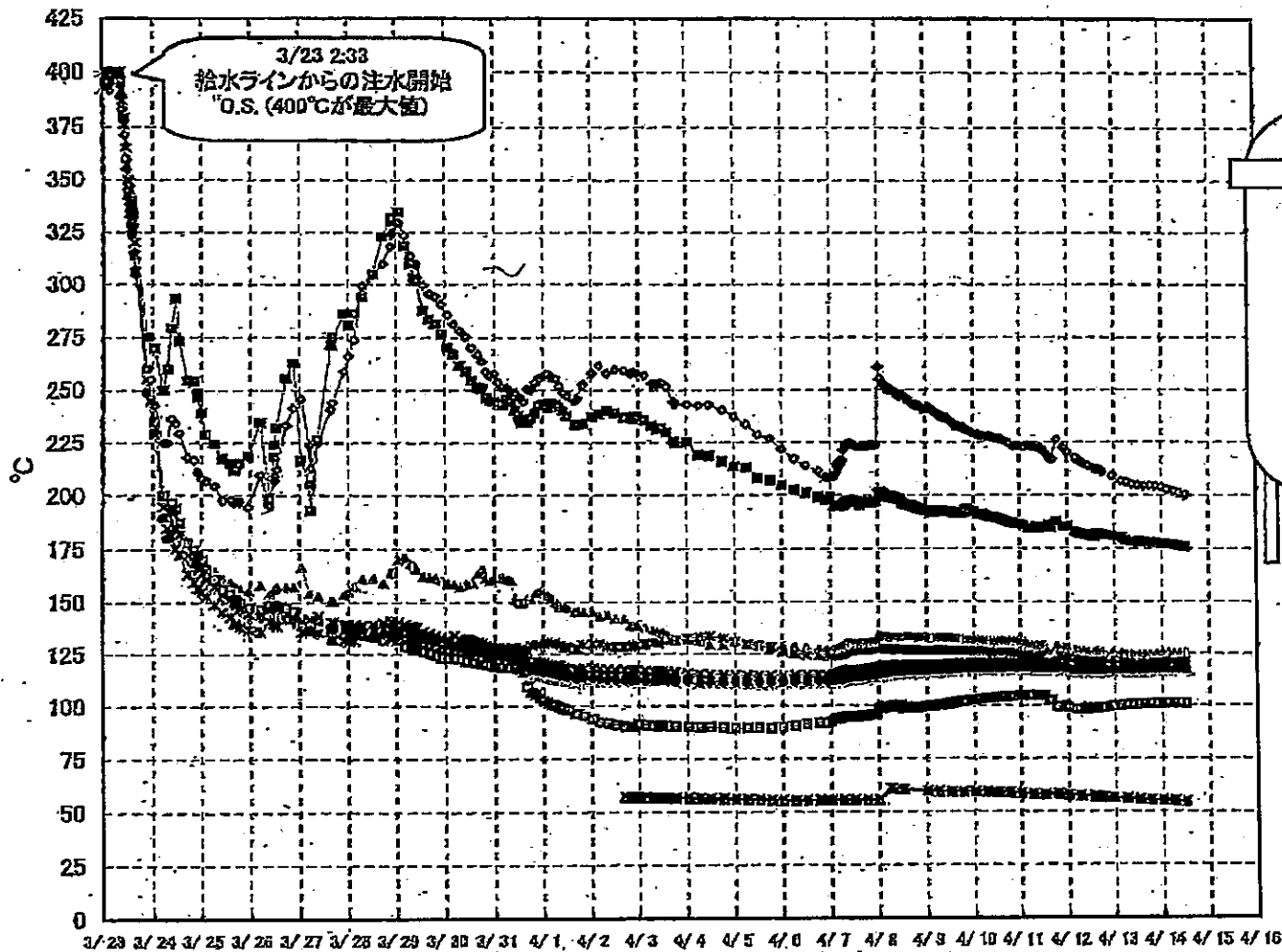
4/21

1F3 プラントパラメータ



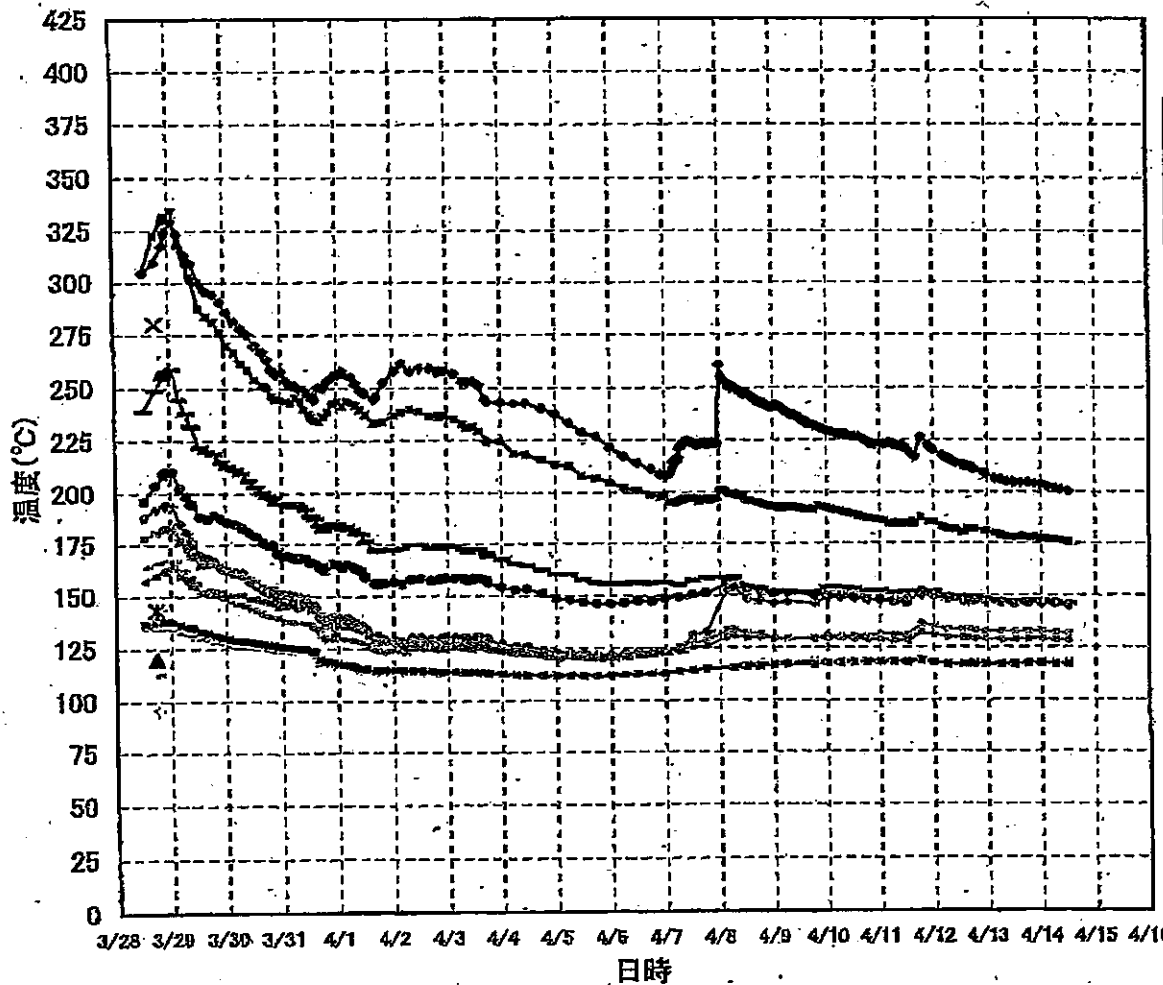
5/21

1F-1RPV周辺代表点温度(4/14 12:00)

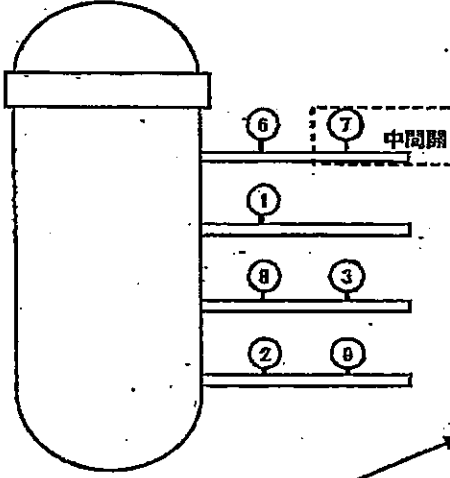


6/21

1F-1 給水ノズル温度および安全弁排気温度比較 (4月14日 12:00)



3/27以降、これまで継続監視してきた給水ノズル N4Bと安全弁排気203-4Aの温度が上昇してきたことから、同様の位置を計測している他の計測点と比較するために計測点を3/28 12:30より増やして採取する。

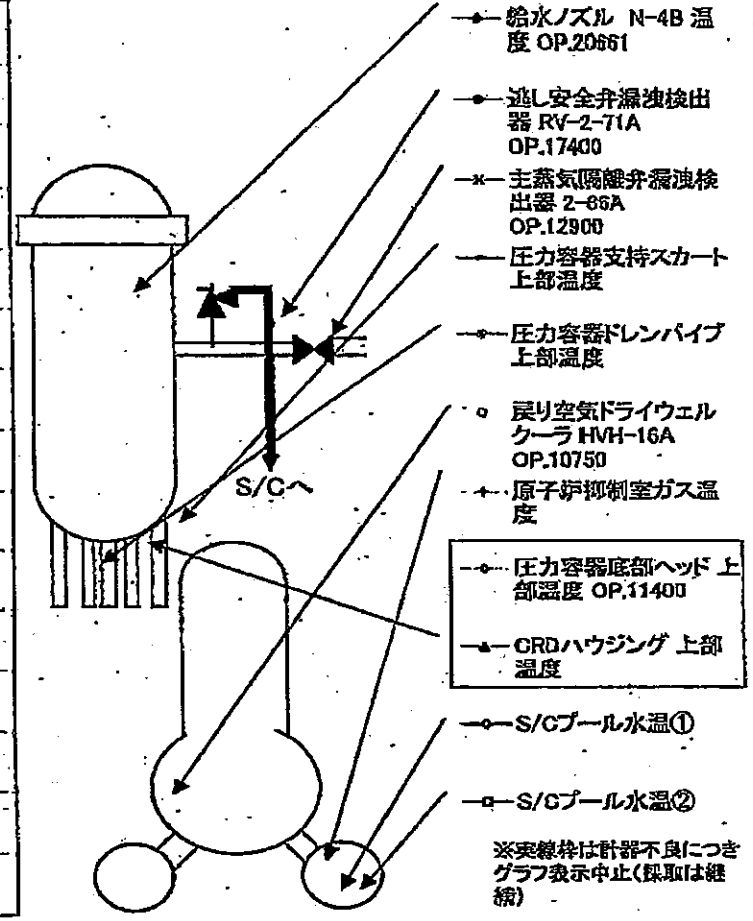
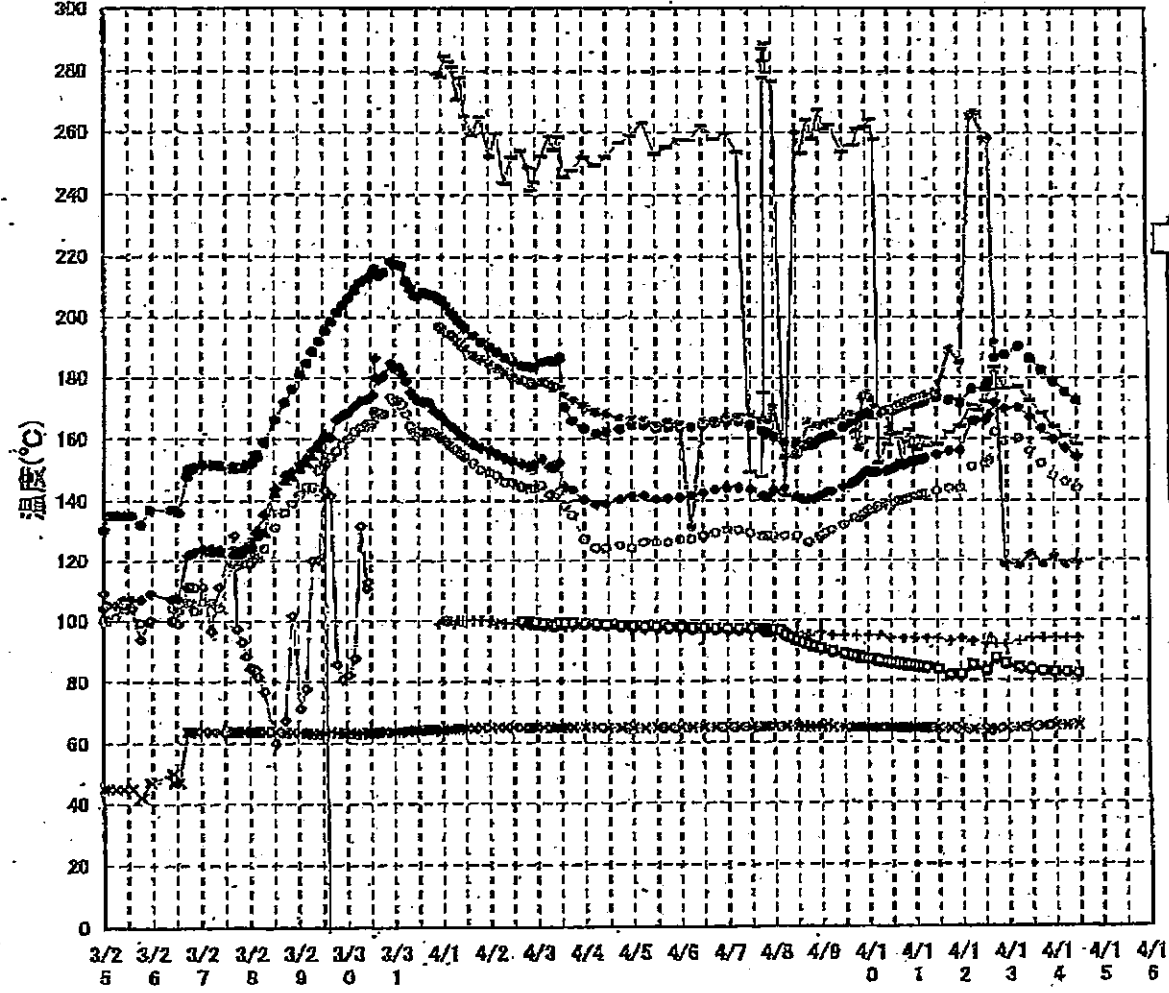


3/28 12:30
1回のみ計測

- 給水ノズル N4B(終端)
- 給水ノズル N4B(内)
- 給水ノズル N4C(終端)
- 給水ノズル N4C(内)
- 安全弁排気 203-4A①
- 安全弁排気 203-4C②
- 安全弁排気 203-4B③
- SR弁排気 203-3A④
- SR弁排気 203-3B⑤
- SR弁排気 203-3C⑥
- SR弁排気 203-3D⑦
- ▲ PLR入口 温度A
- × PLR入口 温度B
- × PLR(A) 第一段
- PLR(A) 第二段
- ± PLR(B) 第一段
- PLR(B) 第二段

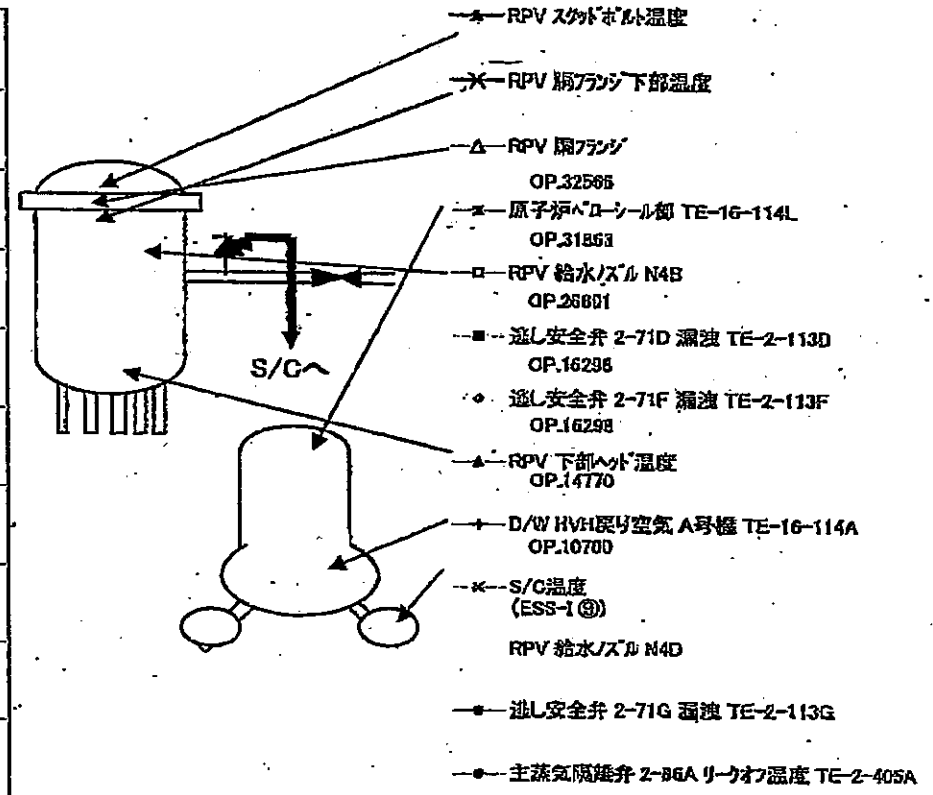
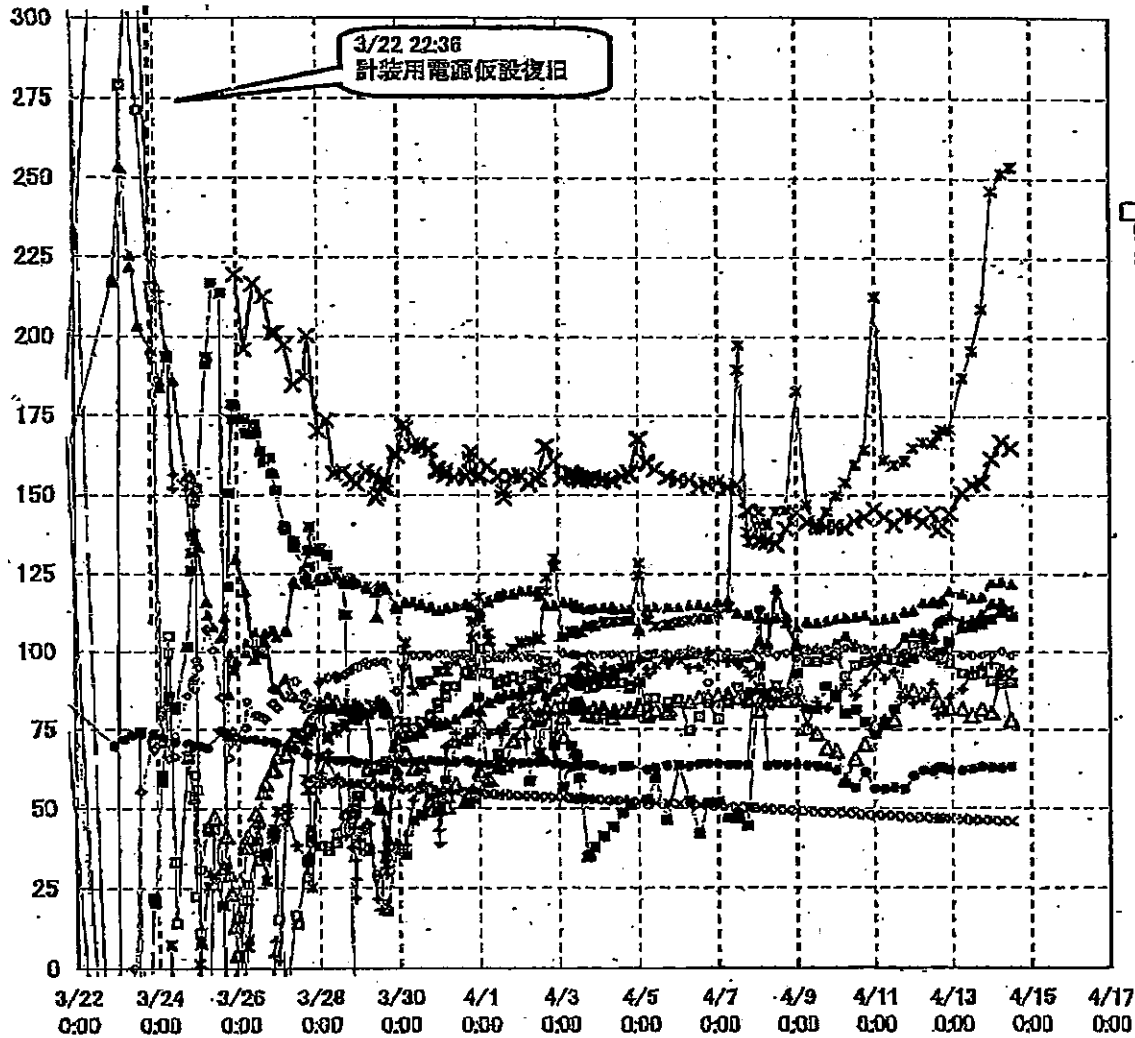
7/21

1F-2 RPV周辺代表点温度(4/14 12:00)



8/21

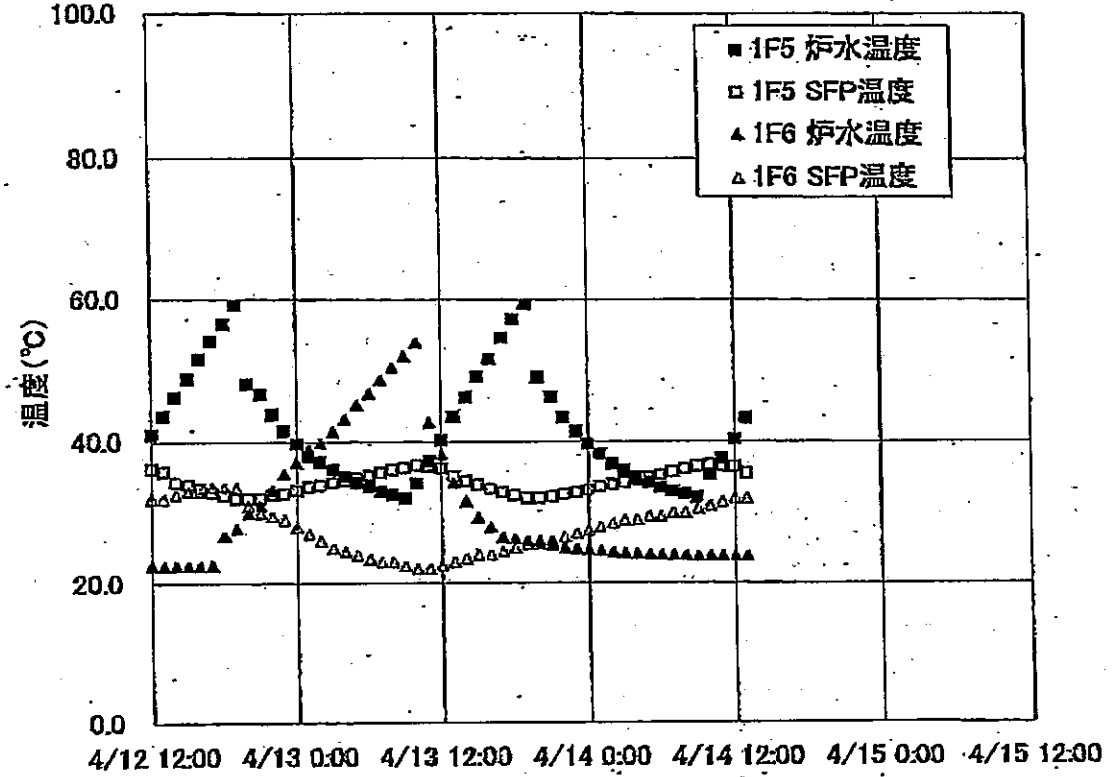
1F-3 RPV周辺代表点温度(4/14 12:00)



9/21

	1F5		1F6	
	炉水温度	SFP温度	炉水温度	SFP温度
2011/4/13 12:00	40.2	36.2	38.0	22.5
2011/4/13 13:00	43.4	35.1	34.2	23.0
2011/4/13 14:00	48.1	34.4	31.6	23.5
2011/4/13 15:00	49.0	33.9	29.3	24.0
2011/4/13 16:00	51.4	33.3	27.9	24.0
2011/4/13 17:00	54.5	32.8	26.5	24.5
2011/4/13 18:00	57.1	32.4	26.3	25.0
2011/4/13 19:00	59.2	32.0	26.0	25.5
2011/4/13 20:00	48.9	32.0	25.6	26.0
2011/4/13 21:00	46.1	32.2	25.4	26.0
2011/4/13 22:00	43.2	32.5	25.1	26.5
2011/4/13 23:00	41.4	32.6	24.9	27.0
2011/4/14 0:00	39.6	33.1	24.7	27.5
2011/4/14 1:00	38.2	33.6	24.6	28.0
2011/4/14 2:00	36.8	33.9	24.4	28.5
2011/4/14 3:00	35.9	34.2	24.3	29.0
2011/4/14 4:00	35.0	34.6	24.2	29.0
2011/4/14 5:00	34.2	35.0	24.1	29.5
2011/4/14 6:00	33.5	35.3	24.1	29.5
2011/4/14 7:00	33.0	35.7	24.0	30.0
2011/4/14 8:00	32.6	36.1	24.0	30.0
2011/4/14 9:00	32.1	36.5	23.9	30.5
2011/4/14 10:00	35.4	36.7	23.9	31.0
2011/4/14 11:00	37.5	36.6	23.9	31.5
2011/4/14 12:00	40.3	36.4	23.9	32.0
2011/4/14 13:00	43.2	35.5	23.9	32.0

炉水温度、SFP温度推移



10/21

1F1プラント関連パラメータ

日時	水位(燃料)A (mm)	水位(燃料)B (mm)	原子炉圧力A (MPa)	原子炉圧力B (MPa)	D/W圧力 (MPa abs)	S/C圧力 (MPa abs)	CAMS D/W (Sv/h)	CAMS S/C (Sv/h)	S/C温度 (°C)	備考
4/11 6:00	-1650	-1650	0.410	0.873	0.195	0.165	※1	11.1	58.1	※1:計器不良
4/11 8:00					0.195	0.165	※1	11.1		※1:計器不良
4/11 10:00					0.195	0.165	※1	11.1		※1:計器不良
4/11 10:40					0.195	0.165	※1	11.1		※1:計器不良
4/11 11:30					0.195	0.165	※1	11.1		※1:計器不良
4/11 12:00	-1600	-1650	0.416	0.873	0.195	0.165	※1	11.1	57.8	※1:計器不良
4/11 14:30					0.195	0.165	※1	11.0		※1:計器不良
4/11 16:00					0.195	0.165	※1	11.0		※1:計器不良
4/11 18:30	-1600	-1600	0.416	0.895	0.195	0.165	※1	10.4	58.1	※1:計器不良
4/11 20:00					0.195	0.165	※1	10.6		※1:計器不良
4/11 22:00					0.195	0.165	※1	10.8		※1:計器不良
4/11 23:40					0.195	0.165				※1:計器不良
4/12 0:00	-1600	-1500	0.416	0.898	0.195	0.165	※1	10.8	57.5	※1:計器不良
4/12 4:00					0.190	0.165	※1	10.8		※1:計器不良
4/12 6:00	-1650	-1650	0.416	0.908	0.190	0.165	※1	10.8	57.1	※1:計器不良
4/12 8:00					0.190	0.165	※1	10.7		※1:計器不良
4/12 10:00					0.190	0.165	※1	10.7		※1:計器不良
4/12 13:00	-1600	-1600	0.400	0.900	0.190	0.165	※1	9.5	56.8	※1:計器不良
4/12 14:00					0.190	0.165	※1	10.0		※1:計器不良
4/12 15:00	-1600	-1600	0.418	0.918	0.190	0.165	※1	10.2	56.5	※1:計器不良
4/12 17:00					0.190	0.165	※1	10.3		※1:計器不良
4/12 18:00	-1600	-1600	0.420	0.920	0.190	0.165	※1	10.4	56.3	※1:計器不良
4/12 21:00					0.190	0.165	※1	10.4		※1:計器不良
4/12 23:00	-1650	-1650	0.423	0.925	0.190	0.165	※1	10.4	56.1	※1:計器不良
4/13 3:30					0.190	0.165	※1	10.4		※1:計器不良
4/13 6:00	-1650	-1650	0.423	0.928	0.190	0.165	※1	10.4	55.7	※1:計器不良
4/13 9:00					0.190	0.165	※1	10.4		※1:計器不良
4/13 12:00	-1600	-1650	0.420	0.933	0.190	0.165	※1	10.3	55.5	※1:計器不良
4/13 15:00					0.190	0.165	※1	10.3		※1:計器不良
4/13 18:00	-1600	-1650	0.425	0.938	0.190	0.165	※1	10.2	55.1	※1:計器不良
4/13 21:00					0.190	0.165	※1	10.2		※1:計器不良
4/14 0:00	-1600	-1600	0.423	0.940	0.190	0.165	※1	10.1	54.9	※1:計器不良
4/14 3:00					0.190	0.165	※1	10.1		※1:計器不良
4/14 6:00	-1600	-1600	0.420	0.940	0.190	0.165	※1	10.0	54.6	※1:計器不良
4/14 9:00					0.190	0.165	※1	10.0		※1:計器不良
4/14 12:00	-1600	-1600	0.423	0.948	0.190	0.165	※1	9.96	54.4	※1:計器不良

11/21

IF2プラント関連パラメータ

日時	水位(燃料)A (mm)	水位(燃料)B (mm)	原子炉圧力A (MPa)	原子炉圧力D (MPa)	D/W圧力 (MPa-abs)	S/C圧力 (MPa-abs)	GAMS D/W (Sv/h)	GAMS S/C (Sv/h)	S/C温度 (°C)	中操線量 (mSv/h)	備考
4/9 3:00	-1500	-2050	-0.018	-0.023	0.095	DS	29.4	0.750	89.8	0.07	
4/9 6:00	-1500	-2050	-0.018	-0.023	0.095	DS	29.3	0.748	89.3	0.07	
4/9 9:00	-1500	-2100	-0.018	-0.023	0.095	DS	29.3	0.746	88.9	0.08	
4/9 12:00	-1500	-2100	-0.020	-0.025	0.095	DS	29.2	0.743	88.5	0.08	
4/9 16:00	-1500	-2100	-0.018	-0.025	0.090	DS	29.1	0.742	88.0	0.08	
4/9 18:00	-1500	-2100	-0.018	-0.027	0.095	DS	29.1	0.741	87.7	0.07	
4/9 20:00	-1500	-2100	-0.018	-0.025	0.095	DS	29.1	0.741	87.5	0.07	
4/9 22:00	-1500	-2100	-0.020	-0.025	0.095	DS	29.0	0.740	87.2	0.07	
4/10 0:00	-1500	-2100	-0.020	-0.025	0.090	※1	29.0	0.739	86.9	0.08	※1:計器不良
4/10 2:00	-1500	-2100	-0.020	-0.025	0.090	※1	29.0	0.739	86.7	0.08	※1:計器不良
4/10 4:00	-1500	-2050	-0.020	-0.025	0.090	※1	29.0	0.738	86.5	0.08	※1:計器不良
4/10 6:00	-1450	-2050	-0.020	-0.025	0.095	※1	29.0	0.737	86.2	0.12	※1:計器不良
4/10 8:00	-1450	-2050	-0.018	-0.025	0.095	※1	28.9	0.735	86.0	0.09	※1:計器不良
4/10 10:00	-1450	-2050	-0.020	-0.025	0.095	※1	28.9	0.734	85.8	0.09	※1:計器不良
4/10 12:00	-1500	-2100	-0.020	-0.025	0.095	※1	28.5	0.732	85.5	0.07	※1:計器不良
4/10 14:00	-1500	-2100	-0.023	-0.025	0.095	※1	28.6	0.731	85.3	0.10	※1:計器不良
4/10 16:00	-1500	-2100	-0.023	-0.025	0.095	※1	28.7	0.730	85.1	0.09	※1:計器不良
4/10 18:00	-1500	-2050	-0.023	-0.025	0.095	※1	28.7	0.728	84.9	0.11	※1:計器不良
4/10 20:00	-1500	-2050	-0.023	-0.025	0.090	※1	28.6	0.727	84.8	0.11	※1:計器不良
4/10 22:00	-1500	-2050	-0.023	-0.025	0.090	※1	28.6	0.726	84.6	0.10	※1:計器不良
4/11 0:00	-1500	-2050	-0.020	-0.025	0.090	※1	28.6	0.725	84.4	0.10	※1:計器不良
4/11 2:00	-1500	-2050	-0.025	-0.027	0.090	※1	28.6	0.724	84.2	0.10	※1:計器不良
4/11 4:00	-1500	-2050	-0.020	-0.025	0.090	※1	28.5	0.722	84.1	0.12	※1:計器不良
4/11 6:00	-1500	-2050	-0.025	-0.029	0.090	※1	28.5	0.721	83.9	0.11	※1:計器不良
4/11 12:00	-1500	-2050	-0.020	-0.023	0.095	※1	28.4	0.717	83.5	0.12	※1:計器不良
4/11 18:30	-1500	-2100	-0.020	-0.023	0.095	※1	28.0	0.692	81.5	0.09	※1:計器不良
4/12 0:00	-1500	-2050	-0.023	-0.025	0.090	※1	28.1	0.685	81.4	0.08	※1:計器不良
4/12 6:00	-1500	-2100	-0.023	-0.025	0.090	※1	28.1	0.681	84.6	0.09	※1:計器不良
4/12 13:00	-1500	-2100	-0.027	-0.027	0.085	※1	27.4	0.672	82.9	0.08	※1:計器不良
4/12 15:00	-1500	-2050	-0.020	-0.025	0.095	※1	27.7	0.672	82.8	0.07	※1:計器不良
4/12 18:00	-1500	-2050	-0.018	-0.020	0.095	※1	27.8	0.670	87.0	0.08	※1:計器不良
4/12 23:00	-1500	-2050	-0.023	-0.025	0.095	※1	27.9	0.663	85.1	0.09	※1:計器不良
4/13 6:00	-1500	-2100	-0.018	-0.023	0.095	※1	27.9	0.658	83.9	0.08	※1:計器不良
4/13 12:00	-1500	-2050	-0.018	-0.020	0.095	※1	27.9	0.653	83.3	0.10	※1:計器不良
4/13 18:00	-1500	-2050	-0.016	-0.018	0.095	※1	27.8	0.648	82.8	0.08	※1:計器不良
4/14 0:00	-1500	-2050	-0.016	-0.020	0.095	※1	27.7	0.645	82.4	0.08	※1:計器不良
4/14 6:00	-1500	-2050	-0.016	-0.021	0.095	※1	27.6	0.641	82.3	0.08	※1:計器不良
4/14 12:00	-1500	-2050	-0.016	-0.021	0.090	※1	27.4	0.637	82.0	0.09	※1:計器不良

12/21

1F3プラント関連パラメータ

日時	水位(燃料)A (mm)	水位(燃料)B (mm)	原子炉圧力C (MPa)	原子炉圧力A (MPa)	D/W圧力 (MPa abs)	S/C圧力 (MPa abs)	GAMS D/W(A) (Sv/h)	GAMS D/W(B) (Sv/h)	GAMS S/C(A) (Sv/h)	GAMS S/C(B) (Sv/h)	S/C温度 (°C)	中操録量 (mSv/h)	備考
4/5 0:00	-1850	-2250	-0.078	0.005	0.1073	0.1738	20.4	15.5	0.845	0.788	52.1	0.11	
4/5 0:30	-1850	-2250	-0.081	0.005	0.1069	0.1731	20.5	15.5	0.844	0.786	52.1	0.11	
4/5 5:10	-1850	-2250	-0.078	0.009	0.1078	0.1739	21.2	15.4	0.839	0.780	51.9	0.11	
4/5 5:40	-1850	-2250	-0.077	0.010	0.1078	0.1739	21.0	15.4	0.839	0.780	51.8	0.11	
4/5 10:20	-1850	-2250	-0.078	0.005	0.1071	0.1733	20.6	15.3	0.833	0.774	51.8	0.11	
4/5 17:10	-1850	-2250	-0.077	0.007	0.1071	0.1734	20.3	15.2	0.823	0.766	51.6	0.11	
4/5 18:30	-1850	-2250	-0.077	0.007	0.1069	0.1727	20.3	15.2	0.822	0.765	51.5	0.12	
4/6 0:00	-1850	-2250	-0.077	0.009	0.1069	0.1733	20.9	15.1	0.815	0.758	51.4	0.12	
4/6 6:30	-1800	-2200	-0.077	0.007	0.1075	0.1731	19.8	14.9	0.807	0.750	51.2	0.12	
4/6 12:30	-1890	-2200	-0.081	0.005	0.1069	0.1731	19.5	14.8	0.799	0.743	51.0	0.12	
4/6 18:00	-1800	-2200	-0.081	0.004	0.1066	0.1731	19.5	14.7	0.792	0.737	50.8	0.11	
4/7 0:00	-1800	-2250	-0.079	0.002	0.1071	0.1729	19.5	14.6	0.784	0.729	50.6	0.12	
4/7 6:00	-1850	-2250	-0.079	-0.002	0.1075	0.1729	19.6	14.5	0.777	0.722	50.4	0.11	
4/7 12:00	-1900	-2250	-0.081	0.000	0.1059	0.1720	19.3	14.4	0.769	0.714	50.2	0.10	
4/7 18:00	-1950	-2250	-0.079	0.000	0.1062	0.1727	19.2	14.3	0.759	0.706	50.1	0.11	
4/7 19:30	-2000	-2250	-0.081	0.000	0.1062	0.1727	19.2	14.3	0.757	0.704	50.0	0.11	
4/8 1:30	-2000	-2250	-0.081	-0.002	0.1061	0.1726	19.0	14.2	0.748	0.694	49.8	0.11	
4/8 6:00	-2000	-2250	-0.079	0.000	0.1059	0.1724	18.9	14.1	0.743	0.689	49.7	0.12	
4/8 6:40	-2000	-2250	-0.081	-0.002	0.1057	0.1722	18.9	14.1	0.743	0.689	49.6	0.12	
4/8 12:00	-1850	-2250	-0.079	-0.004	0.1052	0.1722	18.8	14.0	0.738	0.684	49.5	0.14	
4/8 18:00	-1700	-2200	-0.081	0.000	0.1047	0.1720	18.7	14.0	0.733	0.680	49.3	0.10	
4/9 0:00	-1950	-2300	-0.085	-0.002	0.1054	0.1727	18.6	13.9	0.728	0.675	49.1	0.13	
4/9 6:15	-1850	-2250	-0.081	-0.002	0.1057	0.1728	18.5	13.8	0.723	0.671	48.9	0.10	
4/9 12:25	-1700	-2250	-0.081	-0.004	0.1055	0.1722	18.4	13.7	0.717	0.666	48.8	0.09	
4/9 18:25	-1900	-2250	-0.079	-0.011	0.1054	0.1715	18.3	13.6	0.713	0.661	48.6	0.09	
4/10 0:00	-1900	-2250	-0.081	-0.011	0.1055	0.1717	18.2	13.6	0.708	0.656	48.4	0.09	
4/10 6:00	-1900	-2250	-0.077	-0.009	0.1061	0.1717	18.1	13.5	0.703	0.652	48.3	0.09	
4/10 12:00	-1900	-2250	-0.079	-0.009	0.1054	0.1713	18.0	13.4	0.698	0.648	48.1	0.09	
4/10 18:00	-1900	-2250	-0.083	-0.013	0.1052	0.1708	17.9	13.4	0.694	0.643	47.9	0.08	
4/11 0:00	-1900	-2250	-0.083	-0.017	0.1050	0.1703	17.8	13.3	0.690	0.640	47.8	0.08	
4/11 6:00	-1900	-2250	-0.081	-0.015	0.1037	0.1698	17.8	13.2	0.685	0.636	47.6	0.09	
4/11 12:00	-1900	-2250	-0.083	-0.017	0.1049	0.1699	17.7	13.2	0.681	0.632	47.5	0.075	
4/11 18:30	-1850	-2250	-0.083	-0.017	0.1043	0.1698	17.5	13.1	0.680	0.624	47.2	0.085	
4/12 0:00	-1850	-2250	-0.079	-0.015	0.1045	0.1696	17.5	13.1	0.675	0.620	47.1	0.090	
4/12 6:00	-1850	-2250	-0.079	-0.019	0.1052	0.1692	17.4	13.0	0.671	0.617	47.0	0.075	
4/12 12:00	-1850	-2250	-0.083	-0.017	0.1048	0.1689	17.3	12.9	0.668	0.613	46.8	0.08	
4/12 15:10	-1850	-2250	-0.085	-0.010	0.1048	0.1689	17.2	12.9	0.663	0.611	46.8	0.09	
4/12 18:00	-1850	-2250	-0.083	-0.019	0.1050	0.1689	17.2	12.9	0.662	0.609	46.7	0.08	
4/12 22:10	-1850	-2250	-0.085	-0.018	0.1055	0.1685	17.1	12.9	0.661	0.607	46.6	0.07	
4/13 6:00	-1850	-2250	-0.079	-0.019	0.1055	0.1680	17.0	12.8	0.657	0.603	46.5	0.085	
4/13 7:00	-1850	-2250	-0.079	-0.019	0.1054	0.1680	17.0	12.8	0.656	0.603	46.4	0.080	
4/13 12:10	-1750	-2200	-0.083	-0.023	0.1036	0.1677	16.9	12.7	0.653	0.600	46.3	0.080	
4/13 18:00	-1750	-2250	-0.085	-0.021	0.1036	0.1677	16.8	12.7	0.650	0.597	46.1	0.08	
4/14 0:00	-1750	-2250	-0.083	-0.017	0.1047	0.1680	16.7	12.6	0.647	0.595	46.0	0.08	
4/14 6:05	-1800	-2250	-0.083	-0.017	0.1045	0.1673	16.7	12.6	0.643	0.592	45.8	0.08	
4/14 12:00	-1800	-2250	-0.085	-0.017	0.1040	0.1671	16.6	12.5	0.640	0.589	45.7	0.08	

13/21

福島第一原子力発電所 プラント関連パラメータ

4月14日 22:00 現在

※1: 計器不良
 ※2: テータ採取対象外
 ※3: 状況推移を継続確認中

号機	1u	2u	3u	4u	5u	6u
注水状況	給水パイプを用いた淡水注入中。 流量 6m ³ /h (4/3 17:30) 仮設計器	消火系パイプを用いた淡水注入中。 流量 7m ³ /h (4/7 19:00) 仮設計器	消火系パイプを用いた淡水注入中。 流量 7m ³ /h (4/3 17:32) 仮設計器	停止中	停止中	停止中
原子炉水位	燃料域A: -1600mm 燃料域B: -1600mm (4/14 18:00 現在)	燃料域A: -1500mm (4/14 18:00 現在)	燃料域A: -1800mm 燃料域B: -2250mm (4/14 18:00 現在)	※2	停止域 1822mm (4/14 22:00 現在)	停止域 2259mm (4/14 22:00 現在)
原子炉圧力	0.425MPa g (A) 0.940MPa g (B) ※3 (4/14 18:00 現在)	-0.018MPa g (A) ※3 -0.020MPa g (D) ※3 (4/14 18:00 現在)	-0.017MPa g (A) ※3 -0.085MPa g (C) ※3 (4/14 18:00 現在)	※2	0.003MPa g (4/14 22:00 現在)	0.010MPa g (4/14 22:00 現在)
原子炉水温度	(系統流量がないため採取不可)			※2	43.1℃ (4/14 22:00 現在)	33.1℃ (4/14 22:00 現在)
原子炉圧力容器温度	給水入口温度: 198.4℃ ※3 圧力容器下部温度: 119.5℃ (4/14 21:00 現在)	給水入口温度: 151.8℃ 圧力容器下部温度: -116.2℃ ※3 (4/14 18:00 現在)	給水入口温度: 90.0℃ ※3 圧力容器下部温度: 122.9℃ (4/14 18:00 現在)	4u: 原子炉内に発熱体(燃料)なし 5,6u: 原子炉水温度にて監視中		
D/W・S/C圧力	D/W 0.190MPa abs S/C 0.170MPa abs (4/14 21:00 現在)	D/W 0.090MPa abs S/C ※1 (4/14 18:00 現在)	D/W 0.1041MPa abs S/C 0.1670MPa abs (4/14 18:00 現在)	※2		
CAMS	D/W ※1 S/C 9.82×10 ⁹ Sv/h (4/14 21:00 現在)	D/W 2.73×10 ⁹ Sv/h S/C 6.33×10 ⁹ Sv/h (4/14 18:00 現在)	D/W 1.65×10 ⁹ Sv/h S/C 6.37×10 ⁹ Sv/h (4/14 18:00 現在)	※2		
D/W設計使用圧力	0.384MPa g (0.485MPa abs)	0.384MPa g (0.485MPa abs)	0.384MPa g (0.485MPa abs)	※2		
D/W最高使用圧力	0.427MPa g (0.528MPa abs)	0.427MPa g (0.528MPa abs)	0.427MPa g (0.528MPa abs)	※2		
使用済燃料プール温度	※1	71.0℃ (4/14 18:00 現在)	※1	※1	32.9℃ (4/14 22:00 現在)	30.0℃ (4/14 22:00 現在)
FPCスチアングタツ	4500mm (4/14 18:00 現在)	5800mm (4/14 18:00 現在)	※1	4900mm (4/14 18:00 現在)	※2	
電源	外部電源受電中 (P/C2C)		外部電源受電中 (P/C4D)		外部電源受電中	
その他情報	4月14日13時のデータの6号機の「使用済み燃料プール温度」の記載を下記の通り訂正する。 (誤) 320℃ → (正) 32.0℃			共用プール: 28℃程度 (4/14 7:20)	5u: SHCモード (4/14 18:57~)	6u: 非熱モード (4/14 18:19~)

圧力換算 ゲージ圧(MPa g) = 絶対圧(MPa abs) - 大気圧(標準大気圧 0.1013 MPa)
 絶対圧(MPa abs) = ゲージ圧(MPa g) + 大気圧(標準大気圧 0.1013 MPa)

本店情報班(914855)
 1F情報班(9632507)

※1: 計器不良
 ※2: データ探取対象外
 ※3: 状況推移を継続確認中

福島第一原子力発電所 プラント関連パラメータ

4月14日 22:00 現在

号機	1u	2u	3u	4u	5u	6u
注水状況	給水ポンプを用いた淡水注入中。 流量 6m³/h (4/3 17:30) 仮設計器	消火系ポンプを用いた淡水注入中。 流量 7m³/h (4/7 19:00) 仮設計器	消火系ポンプを用いた淡水注入中。 流量 7m³/h (4/3 17:32) 仮設計器	停止中	停止中	停止中
原子炉水位	燃料域A: -1600mm 燃料域B: -1600mm (4/14 18:00 現在)	燃料域A: -1500mm (4/14 18:00 現在)	燃料域A: -1800mm 燃料域B: -2250mm (4/14 18:00 現在)	※2	停止域 1822mm (4/14 22:00 現在)	停止域 2259mm (4/14 22:00 現在)
原子炉圧力	0.425MPa g (A) 0.940MPa g (B) ※3 (4/14 18:00 現在)	-0.018MPa g (A) ※3 -0.020MPa g (D) ※3 (4/14 18:00 現在)	-0.017MPa g (A) ※3 -0.085MPa g (C) ※3 (4/14 18:00 現在)	※2	0.003MPa g (4/14 22:00 現在)	0.010MPa g (4/14 22:00 現在)
原子炉水温度	(系統流量がないため探取不可)			※2	43.1℃ (4/14 22:00 現在)	33.1℃ (4/14 22:00 現在)
原子炉圧力容器温度	給水圧力温度: 198.4℃ ※3 圧力容器下部温度: 119.5℃ (4/14 21:00 現在)	給水圧力温度: 151.8℃ 圧力容器下部温度: -116.2℃ ※3 (4/14 18:00 現在)	給水圧力温度: 90.0℃ ※3 圧力容器下部温度: 122.9℃ (4/14 18:00 現在)	4u: 原子炉内に発熱体(燃料)なし 5,6u: 原子炉水温度にて監視中		
D/W・S/C 圧力	D/W 0.190MPa abs S/C 0.170MPa abs (4/14 21:00 現在)	D/W 0.090MPa abs S/C ※1 (4/14 18:00 現在)	D/W 0.1041MPa abs S/C 0.1670MPa abs (4/14 18:00 現在)	※2		
CAMS	D/W ※1 S/C 9.82×10⁹Sv/h (4/14 21:00 現在)	D/W 2.73×10¹Sv/h S/C 6.33×10¹Sv/h (4/14 18:00 現在)	D/W 1.65×10¹Sv/h S/C 6.37×10¹Sv/h (4/14 18:00 現在)	※2		
D/W 設計使用圧力	0.384MPa g (0.485MPa abs)	0.384MPa g (0.485MPa abs)	0.384MPa g (0.485MPa abs)	※2		
D/W 最高使用圧力	0.427MPa g (0.528MPa abs)	0.427MPa g (0.528MPa abs)	0.427MPa g (0.528MPa abs)	※2		
使用済燃料プール温度	※1	71.0℃ (4/14 18:00 現在)	※1	※1	32.9℃ (4/14 22:00 現在)	30.0℃ (4/14 22:00 現在)
FPC スターヴァグバル	4500mm (4/14 18:00 現在)	5800mm (4/14 18:00 現在)	※1	4900mm (4/14 18:00 現在)	※2	
電源	外部電源受電中 (P/C2C)			外部電源受電中 (P/C4D)		外部電源受電中
その他情報	4月14日13時のデータの6号機の「使用済み燃料プール温度」の記載を下記の通り訂正する。 (誤) 320℃ → (正) 32.0℃			共用プール: 28℃程度 (4/14 7:20)	5u: SHCモード (4/14 18:57~)	6u: 非熱モード (4/14 18:19~)

圧力換算: ゲージ圧(MPa g) = 絶対圧(MPa abs) - 大気圧(標準大気圧 0.1013 MPa)
 絶対圧(MPa abs) = ゲージ圧(MPa g) + 大気圧(標準大気圧 0.1013 MPa)

本店情報班 (914855)
 1F 情報班 (9632507)

NO. ZU/1 F. Z.

東京電力(株) 原子力発電部

2011年 4月14日 22時58分

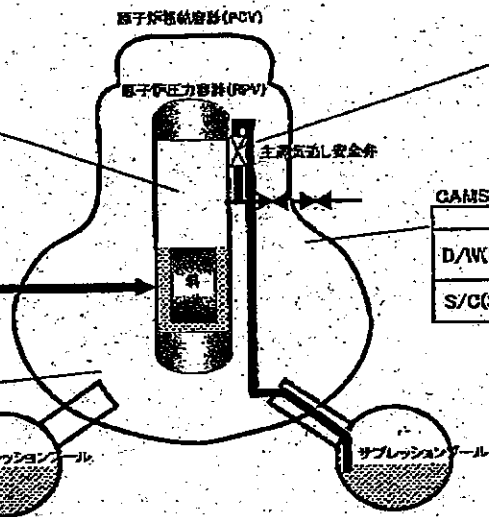
福島第一原子力発電所1, 2, 3号機の主要パラメータ

IPV	1F1	1F2	1F3
水位A(mm)	-1600 (4/14 18:00)	-1500 (4/14 18:00)	-1800 (4/14 18:00)
水位B(mm)	-1600 (4/14 18:00)	-	-2250 (4/14 18:00)
圧力A(MPa _g)	0.425 (4/14 18:00)	-0.018 (4/14 18:00)	-0.017 (4/14 18:00)
圧力BorDorC(MPa _g)	0.940 (4/14 18:00)	-0.020 (4/14 18:00)	-0.085 (4/14 18:00)
炉水温度(°C)	-	-	-

注水状況	1F1	1F2	1F3
	給水系ラインを用いた淡水注入中	消火系ラインを用いた淡水注入中	消火系ラインを用いた淡水注入中

D/W, S/C	1F1	1F2	1F3
D/W圧力(MPa _{abs})	0.190 (4/14 21:00)	0.090 (4/14 18:00)	0.1041 (4/14 18:00)
S/C圧力(MPa _{abs})	0.170 (4/14 21:00)	*1 (4/14 18:00)	0.1670 (4/14 18:00)
S/C温度(°C)	54.3 (4/14 18:00)	81.7 (4/14 18:00)	45.6 (4/14 18:00)

*1 計器不良



SRV閉鎖状態	1F1	1F2	1F3
	不明	不明	不明

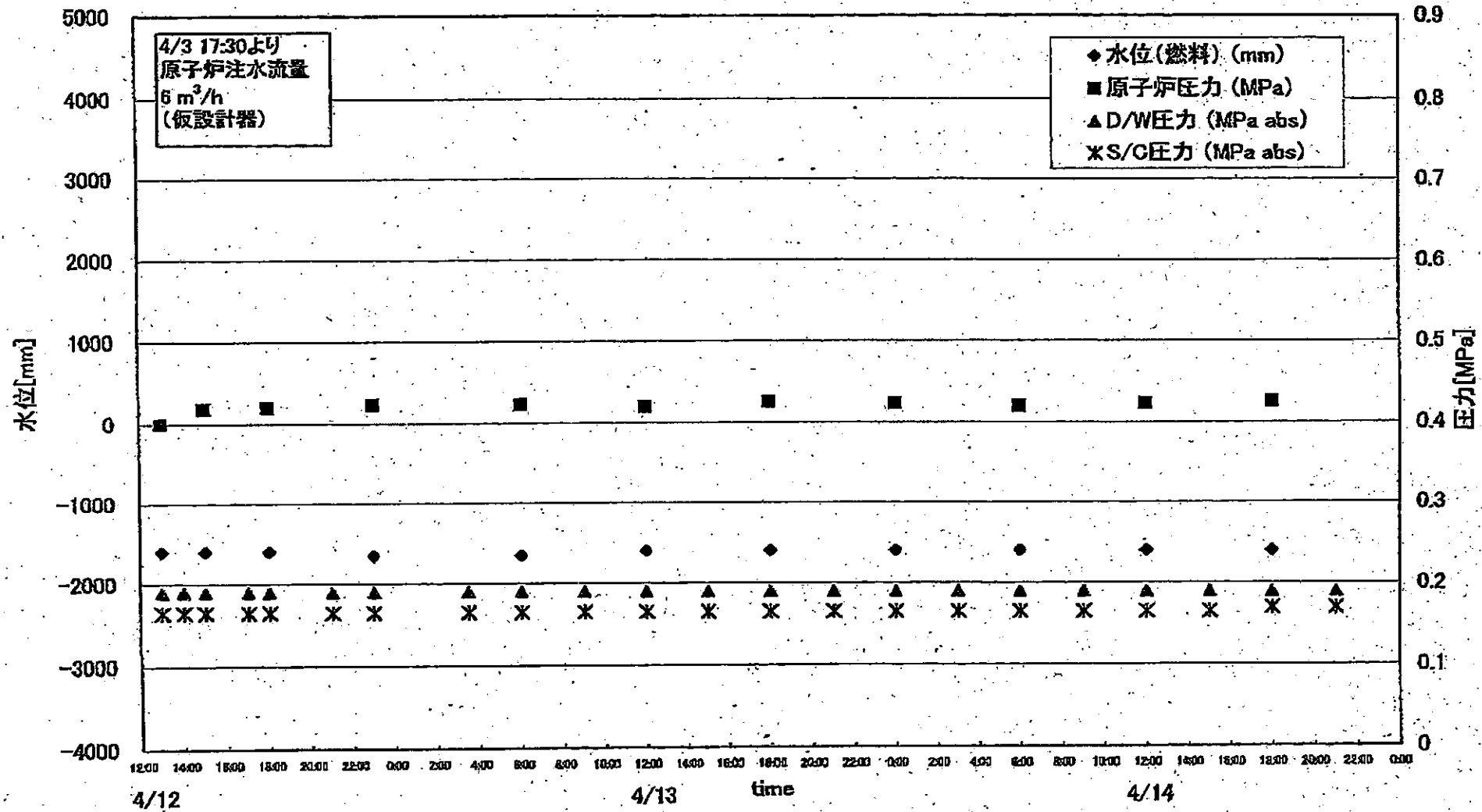
状況の確認ができない状態。

GAMS	1F1	1F2	1F3
D/W(Sv/h)	*1 (4/14 21:00)	27.3 (4/14 18:00)	16.5 (4/14 18:00)
S/C(Sv/h)	9.82 (4/14 21:00)	0.63 (4/14 18:00)	0.64 (4/14 18:00)

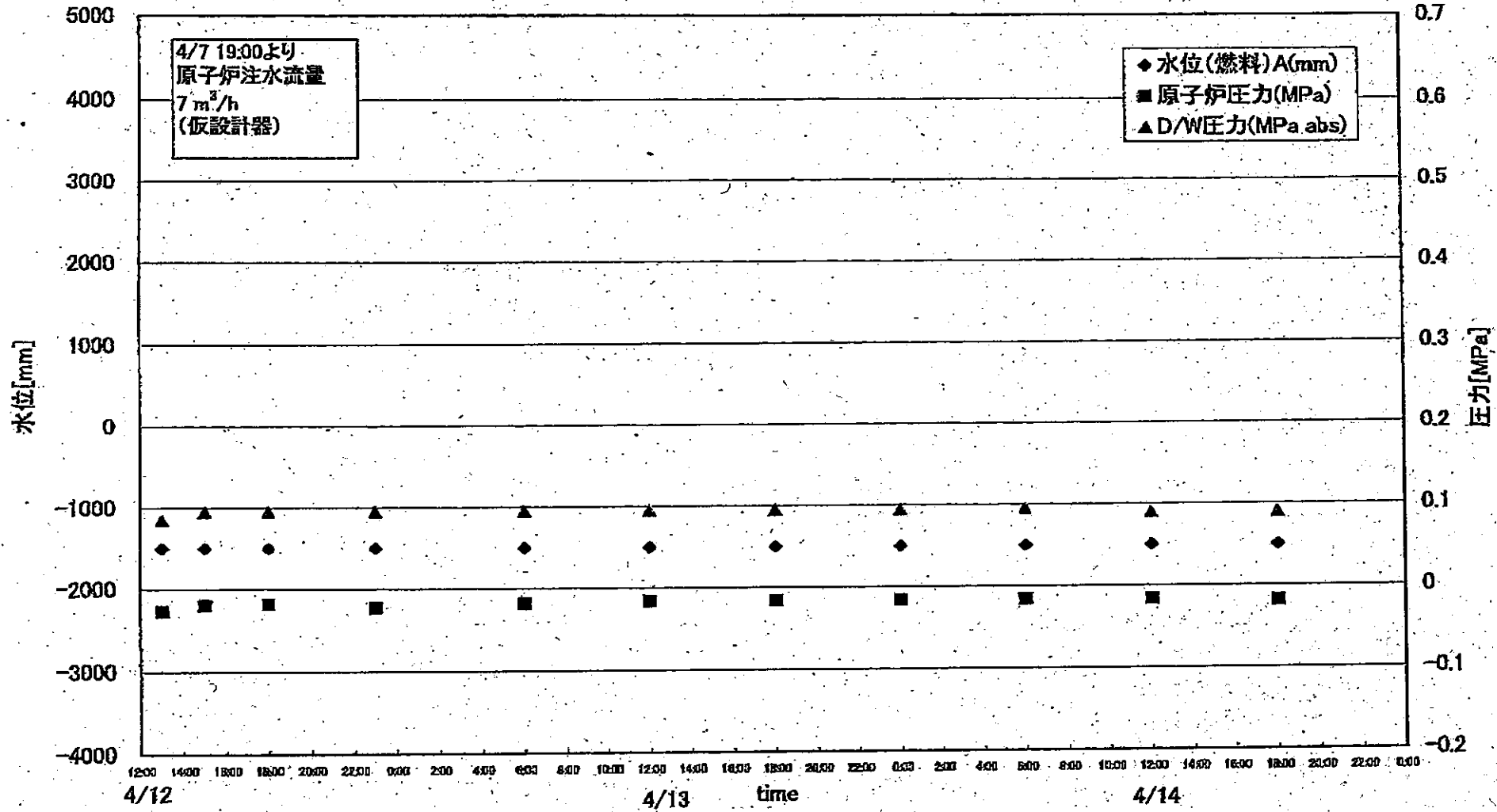
*1 計器不良

主要パラメータの測定点

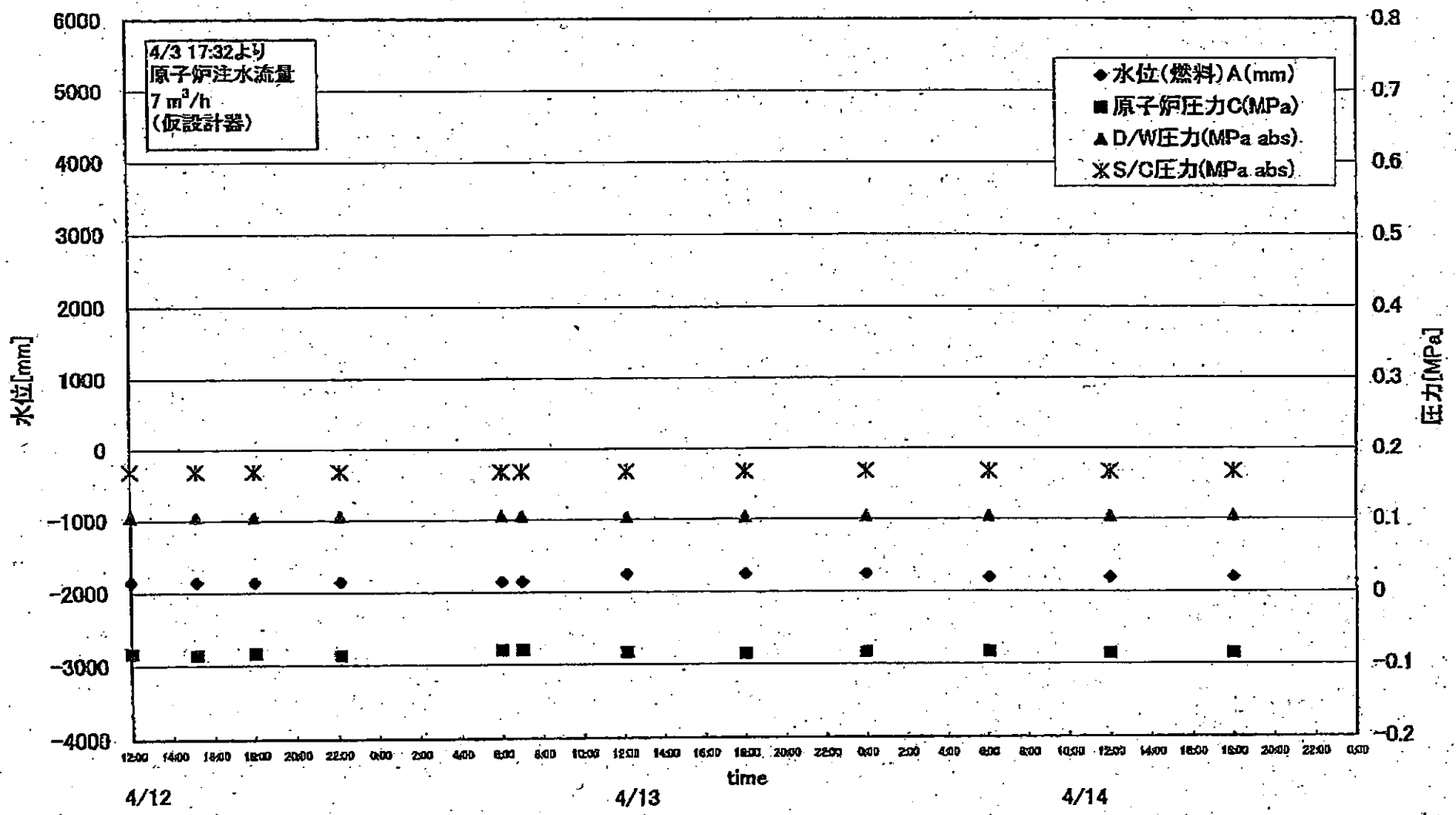
1F1 プラントパラメータ



1F2 プラントパラメータ

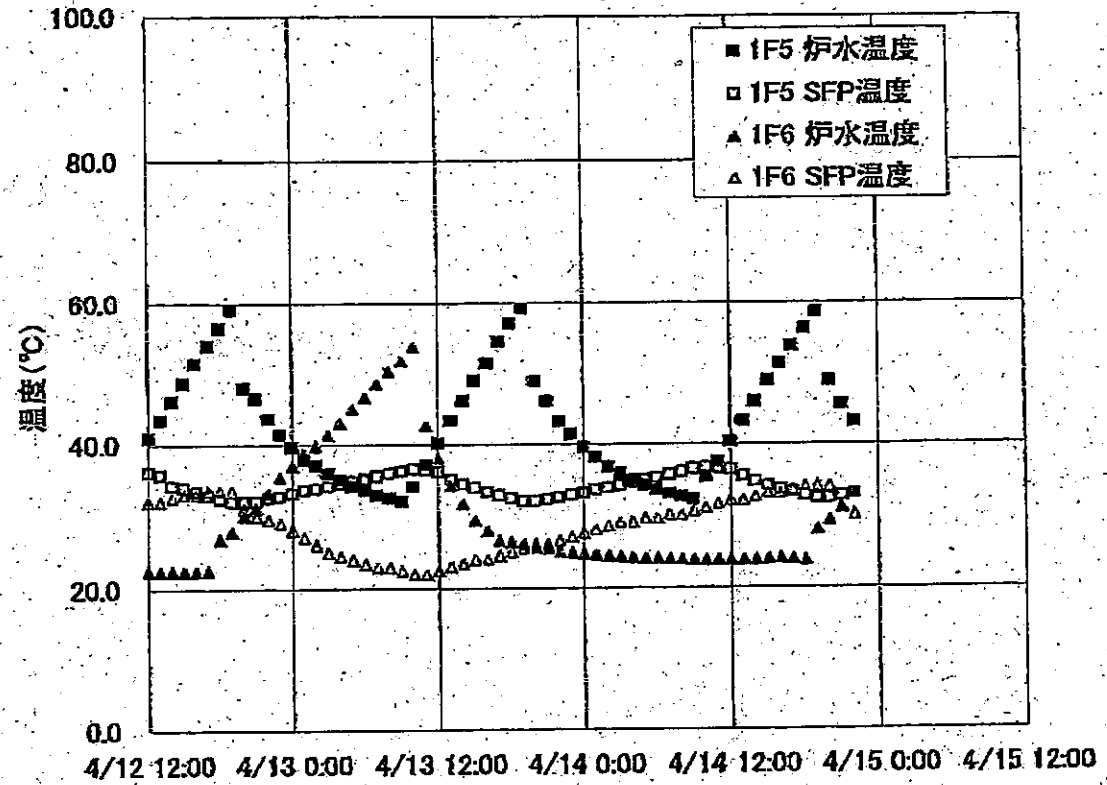


1F3 プラントパラメータ

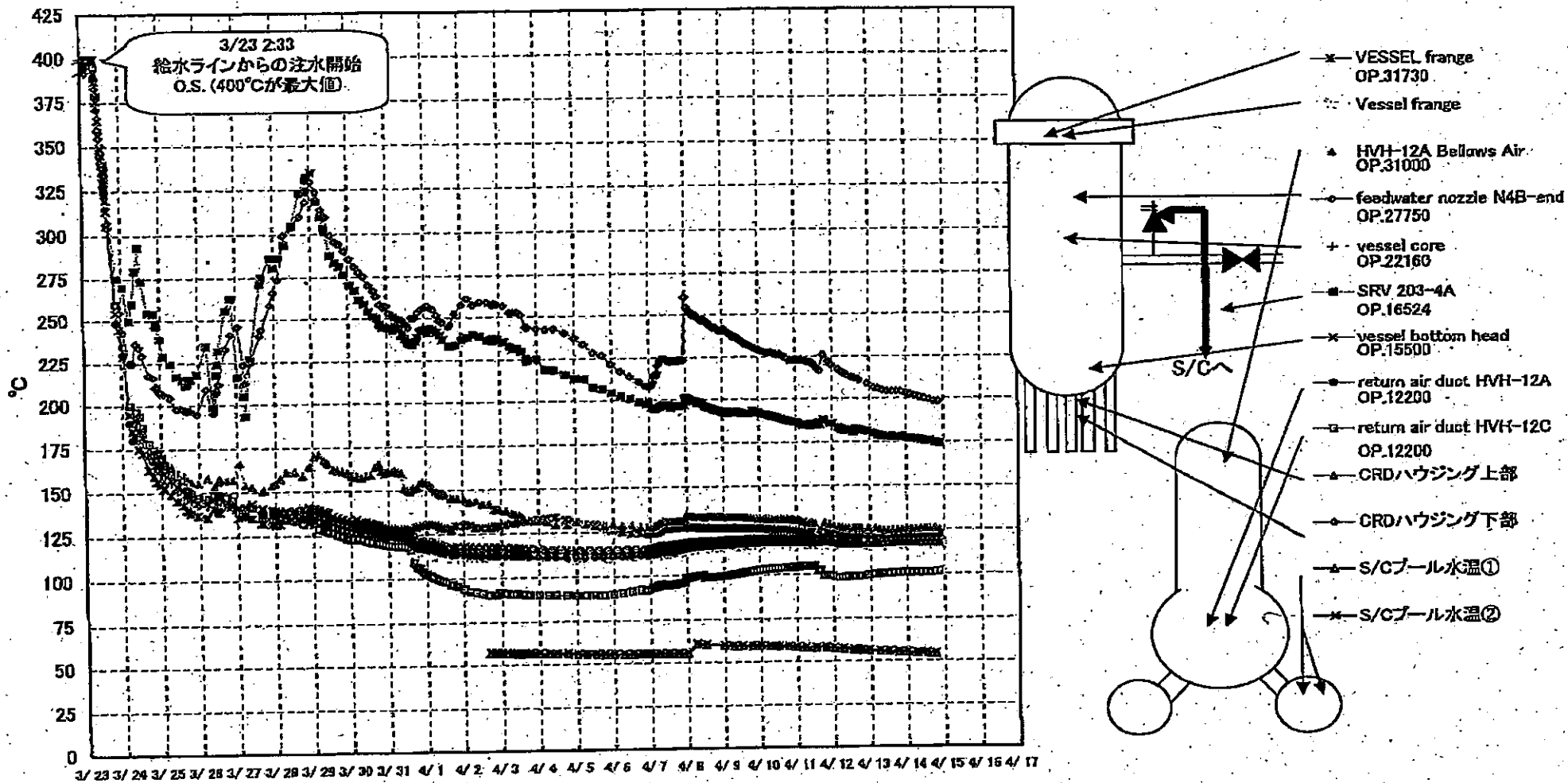


	1F5		1F6	
	炉水温度	SFP温度	炉水温度	SFP温度
2011/4/13 12:00	40.2	38.2	38.0	22.5
2011/4/13 13:00	43.4	35.1	34.2	23.0
2011/4/13 14:00	46.1	34.4	31.6	23.5
2011/4/13 15:00	49.0	33.9	29.3	24.0
2011/4/13 16:00	51.4	33.3	27.9	24.0
2011/4/13 17:00	54.5	32.8	26.5	24.5
2011/4/13 18:00	57.1	32.4	26.3	25.0
2011/4/13 19:00	59.2	32.0	26.0	25.5
2011/4/13 20:00	48.9	32.0	25.6	26.0
2011/4/13 21:00	46.1	32.2	25.4	26.0
2011/4/13 22:00	43.2	32.5	25.1	26.5
2011/4/13 23:00	41.4	32.8	24.9	27.0
2011/4/14 0:00	39.8	33.1	24.7	27.5
2011/4/14 1:00	38.2	33.6	24.6	28.0
2011/4/14 2:00	36.8	33.9	24.4	28.5
2011/4/14 3:00	35.9	34.2	24.3	29.0
2011/4/14 4:00	35.0	34.6	24.2	29.9
2011/4/14 5:00	34.2	35.0	24.1	29.5
2011/4/14 6:00	33.5	35.3	24.1	29.5
2011/4/14 7:00	33.0	35.7	24.0	30.0
2011/4/14 8:00	32.6	36.1	24.0	30.0
2011/4/14 9:00	32.1	36.5	23.9	30.5
2011/4/14 10:00	35.4	36.7	23.9	31.0
2011/4/14 11:00	37.5	36.6	23.9	31.5
2011/4/14 12:00	40.3	36.4	23.9	32.0
2011/4/14 13:00	43.2	36.5	23.9	32.0
2011/4/14 14:00	46.0	34.7	23.9	32.5
2011/4/14 15:00	48.9	34.1	24.0	33.0
2011/4/14 16:00	51.3	33.6	24.1	33.0
2011/4/14 17:00	53.8	33.2	24.0	33.5
2011/4/14 18:00	56.9	32.7	23.8	34.0
2011/4/14 19:00	58.6	32.3	27.9	34.0
2011/4/14 20:00	48.9	32.3	29.2	34.0
2011/4/14 21:00	45.8	32.8	31.1	31.0
2011/4/14 22:00	43.1	32.9	33.1	30.0

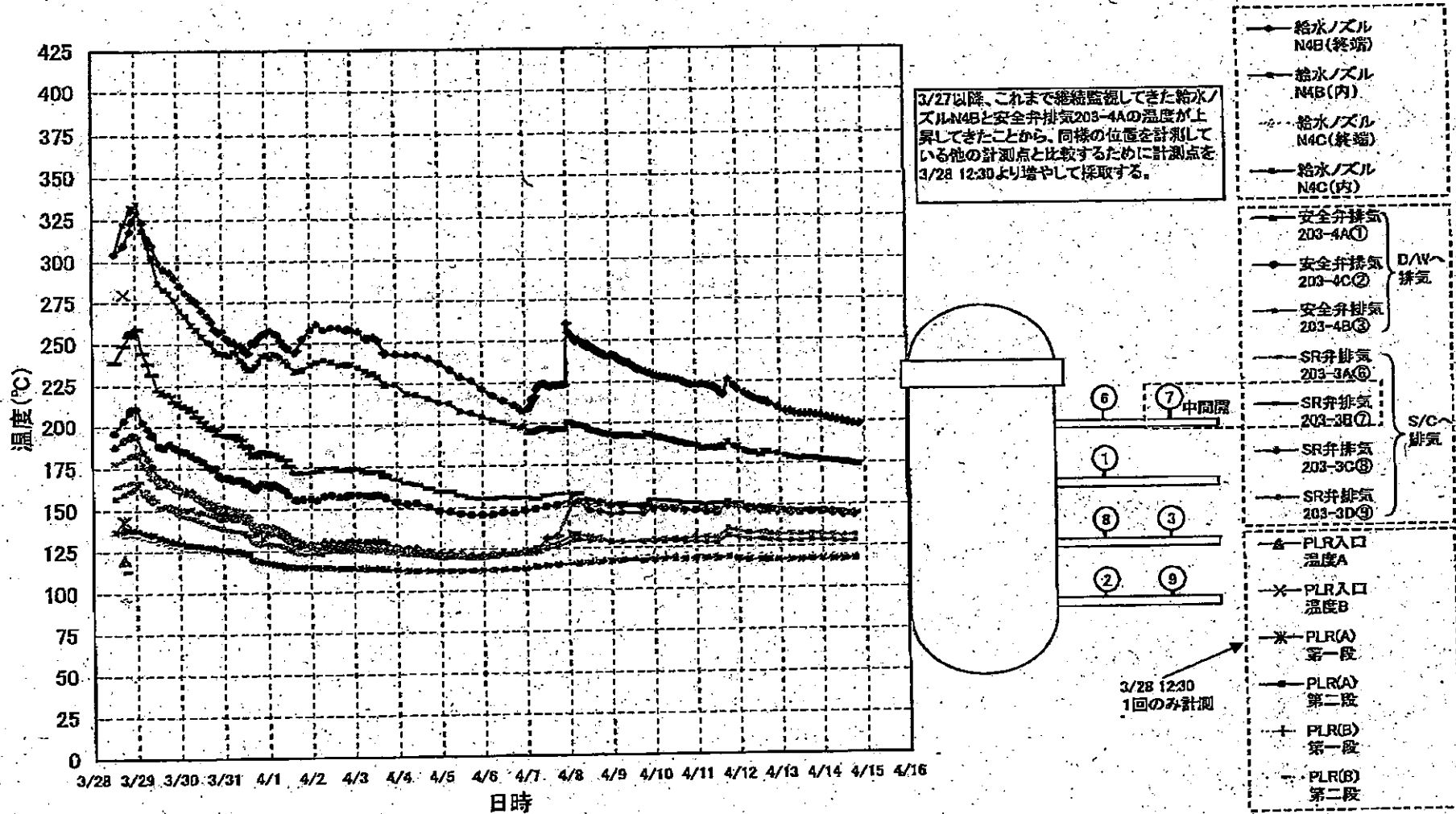
炉水温度、SFP温度推移



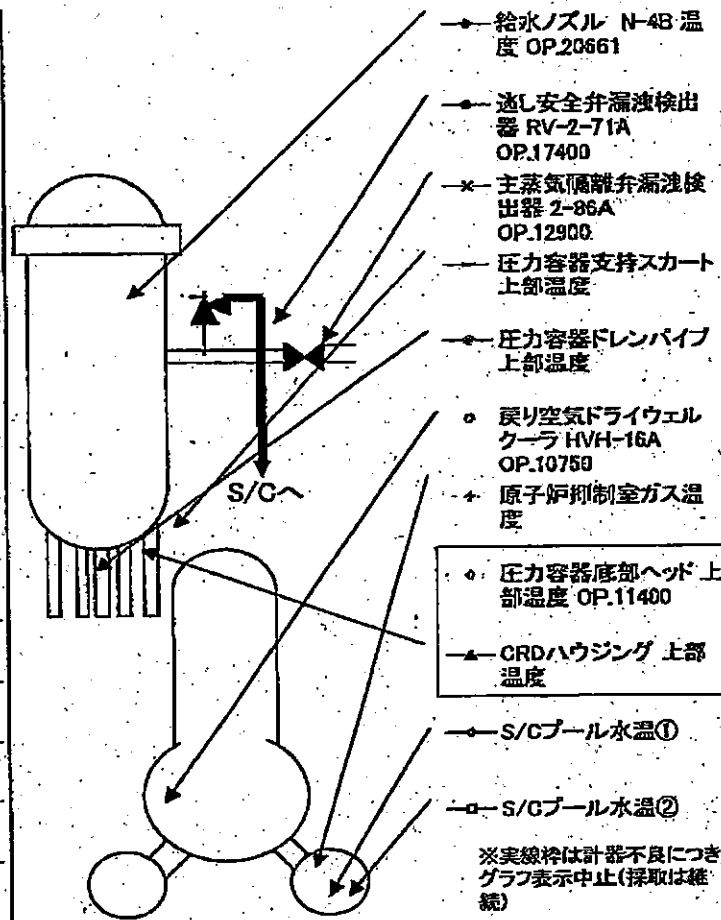
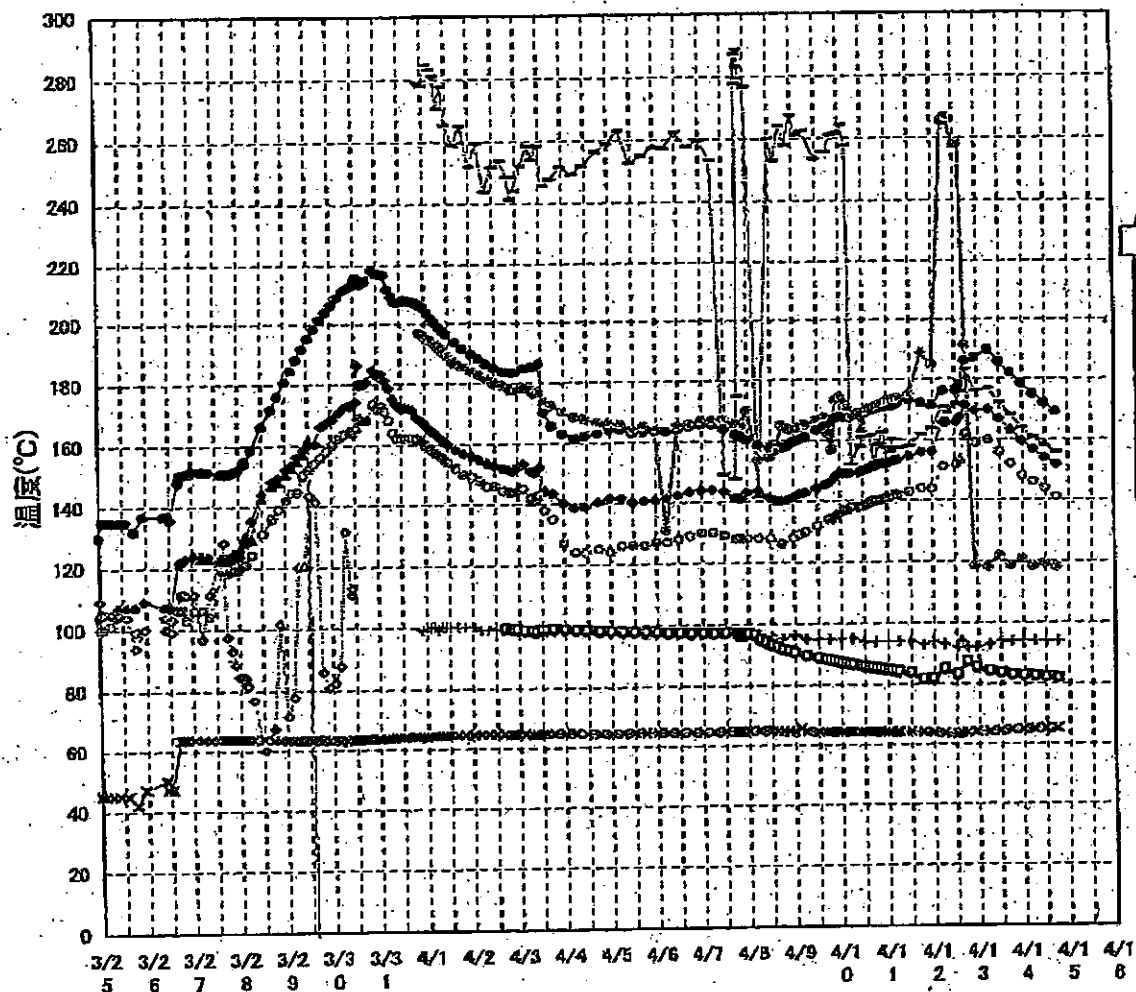
1F-1RPV周辺代表点温度(4/14 21:00)



1F-1 給水ノズル温度および安全弁排気温度比較 (4月14日 21:00)



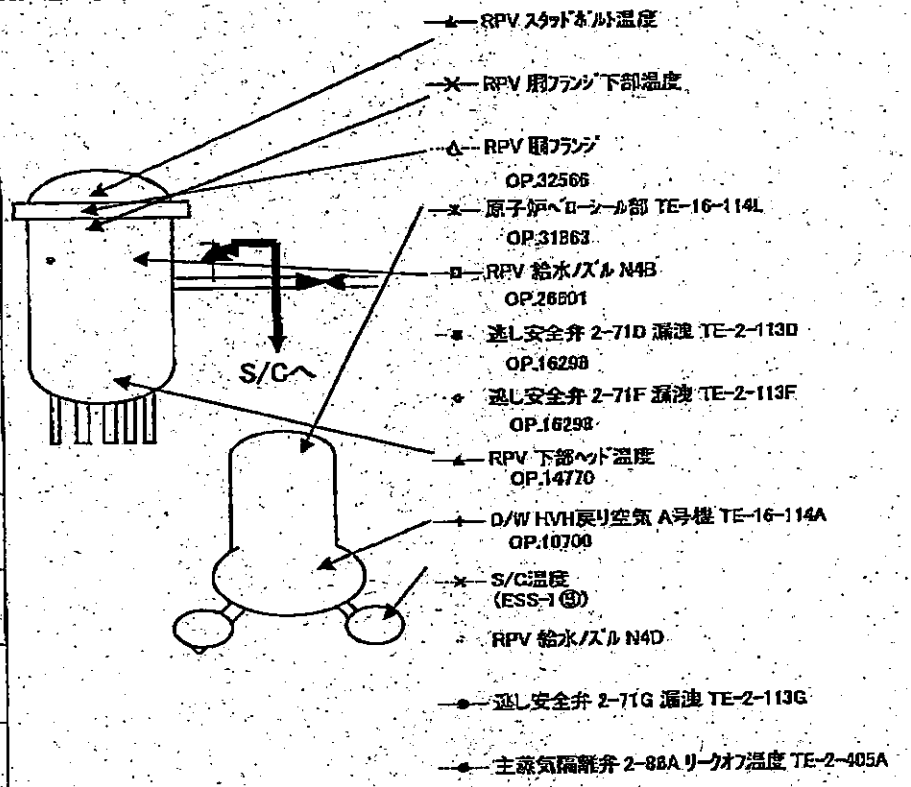
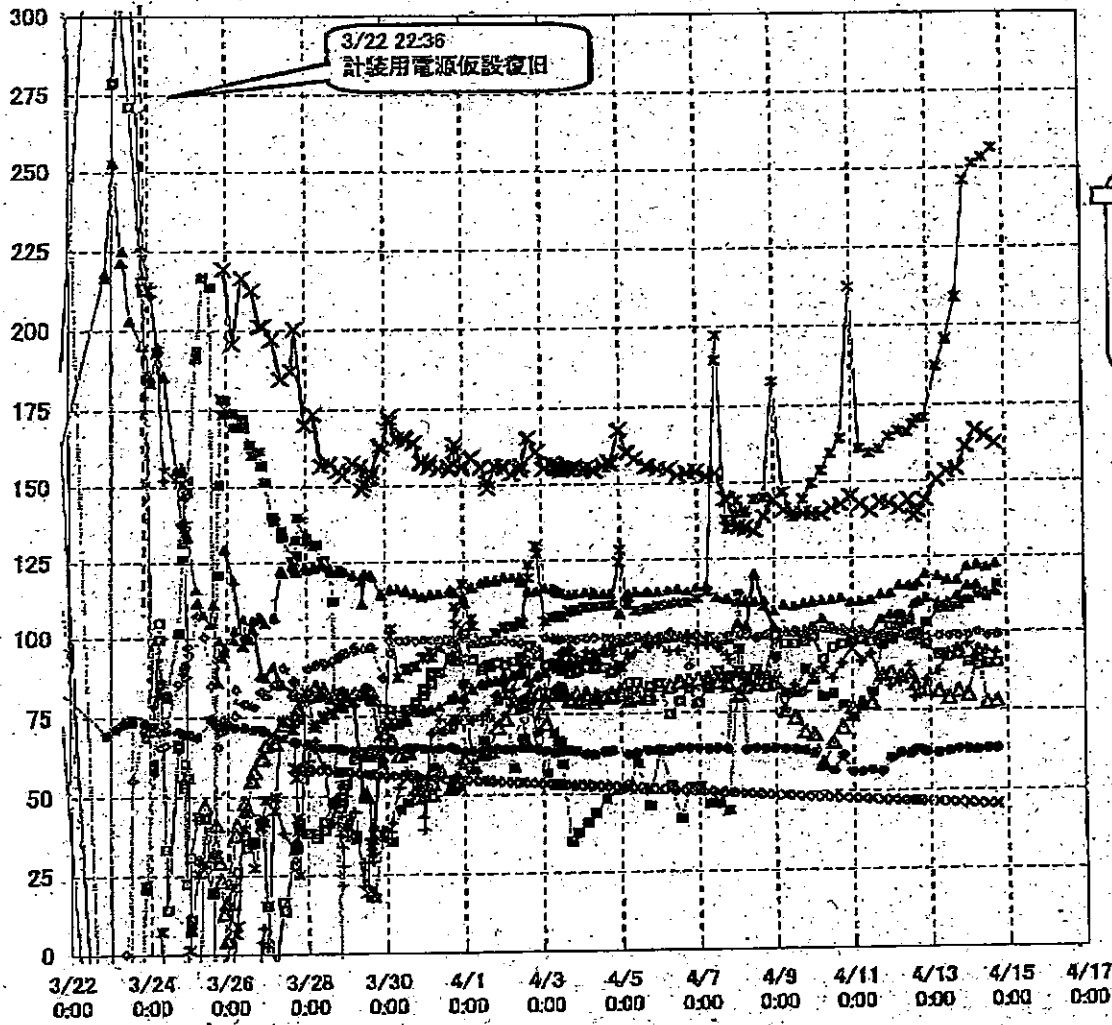
1F-2 RPV周辺代表点温度(4/14 18:00)



- 給水ノズル N-4B 温度 OP.20661
- 逃し安全弁漏洩検出器 RV-2-71A OP.17400
- × 主蒸気隔離弁漏洩検出器 2-86A OP.12900
- 圧力容器支持スカート 上部温度
- 圧力容器ドレンパイプ 上部温度
- 戻り空気ドライウェルクーラ HVH-16A OP.10750
- + 原子炉抑制室ガス温度
- ◇ 圧力容器底部ヘッド 上部温度 OP.11400
- ▲ CRDハウジング 上部温度
- S/Cプール水温①
- S/Cプール水温②

※実線は計器不良につき
グラフ表示中止(採取は継続)

1F-3 RPV周辺代表点温度(4/14 18:00)



1F1プラント関連パラメータ

日時	水位(燃料)A (mm)	水位(燃料)B (mm)	原子炉圧力A (MPa)	原子炉圧力B (MPa)	D/W圧力 (MPa abs)	S/C圧力 (MPa abs)	CAMS D/W (Sv/h)	CAMS S/C (Sv/h)	S/C温度 (°C)	備考
4/11 12:00	-1600	-1650	0.416	0.873	0.195	0.165	※1	11.1	57.8	※1:計器不良
4/11 14:30					0.195	0.165	※1	11.0		※1:計器不良
4/11 16:00					0.195	0.165	※1	11.0		※1:計器不良
4/11 18:30	-1600	-1600	0.416	0.895	0.195	0.165	※1	10.4	58.1	※1:計器不良
4/11 20:00					0.195	0.165	※1	10.6		※1:計器不良
4/11 22:00					0.195	0.165	※1	10.8		※1:計器不良
4/11 23:40					0.195	0.165				※1:計器不良
4/12 0:00	-1600	-1500	0.416	0.898	0.195	0.165	※1	10.8	57.5	※1:計器不良
4/12 4:00					0.190	0.165	※1	10.8		※1:計器不良
4/12 6:00	-1650	-1650	0.416	0.908	0.190	0.165	※1	10.8	57.1	※1:計器不良
4/12 8:00					0.190	0.165	※1	10.7		※1:計器不良
4/12 10:00					0.190	0.165	※1	10.7		※1:計器不良
4/12 13:00	-1600	-1600	0.400	0.900	0.190	0.165	※1	9.5	56.8	※1:計器不良
4/12 14:00					0.190	0.165	※1	10.0		※1:計器不良
4/12 15:00	-1600	-1600	0.418	0.918	0.190	0.165	※1	10.2	56.5	※1:計器不良
4/12 17:00					0.190	0.165	※1	10.3		※1:計器不良
4/12 18:00	-1600	-1600	0.420	0.920	0.190	0.165	※1	10.4	56.3	※1:計器不良
4/12 21:00					0.190	0.165	※1	10.4		※1:計器不良
4/12 23:00	-1650	-1650	0.423	0.925	0.190	0.165	※1	10.4	56.1	※1:計器不良
4/13 3:30					0.190	0.165	※1	10.4		※1:計器不良
4/13 6:00	-1650	-1650	0.423	0.928	0.190	0.165	※1	10.4	55.7	※1:計器不良
4/13 9:00					0.190	0.165	※1	10.4		※1:計器不良
4/13 12:00	-1600	-1650	0.420	0.933	0.190	0.165	※1	10.3	55.5	※1:計器不良
4/13 15:00					0.190	0.165	※1	10.3		※1:計器不良
4/13 18:00	-1600	-1650	0.425	0.938	0.190	0.165	※1	10.2	55.1	※1:計器不良
4/13 21:00					0.190	0.165	※1	10.2		※1:計器不良
4/14 0:00	-1600	-1600	0.423	0.940	0.190	0.165	※1	10.1	54.9	※1:計器不良
4/14 3:00					0.190	0.165	※1	10.1		※1:計器不良
4/14 6:00	-1600	-1600	0.420	0.940	0.190	0.165	※1	10.0	54.6	※1:計器不良
4/14 9:00					0.190	0.165	※1	10.0		※1:計器不良
4/14 12:00	-1600	-1600	0.423	0.948	0.190	0.165	※1	9.96	54.4	※1:計器不良
4/14 15:00					0.190	0.165	※1	9.92		※1:計器不良
4/14 18:00	-1600	-1600	0.425	0.940	0.190	0.170	※1	9.87	54.3	※1:計器不良
4/14 21:00					0.190	0.170	※1	9.82		※1:計器不良

1F2プラント関連パラメータ

日時	水位(燃料)A (mm)	水位(燃料)B (mm)	原子炉圧力A (MPa)	原子炉圧力D (MPa)	D/W圧力 (MPa abs)	S/C圧力 (MPa abs)	GAMS D/W (Sv/h)	GAMS S/C (Sv/h)	S/C温度 (°C)	中線線量 (mSv/h)	備考
4/10 0:00	-1500	-2100	-0.020	-0.025	0.090	※1	29.0	0.739	86.9	0.08	※1:計器不良
4/10 2:00	-1500	-2100	-0.020	-0.025	0.090	※1	29.0	0.739	86.7	0.08	※1:計器不良
4/10 4:00	>1500	-2050	-0.020	-0.025	0.090	※1	29.0	0.738	86.5	0.08	※1:計器不良
4/10 6:00	-1450	-2050	-0.020	-0.025	0.095	※1	29.0	0.737	86.2	0.12	※1:計器不良
4/10 8:00	-1450	-2050	-0.018	-0.025	0.095	※1	28.9	0.735	86.0	0.09	※1:計器不良
4/10 10:00	-1450	-2050	-0.020	-0.025	0.095	※1	28.9	0.734	85.8	0.09	※1:計器不良
4/10 12:00	-1500	-2100	-0.020	-0.025	0.095	※1	28.5	0.732	85.5	0.07	※1:計器不良
4/10 14:00	-1500	-2100	-0.023	-0.025	0.095	※1	28.6	0.731	85.3	0.10	※1:計器不良
4/10 16:00	-1500	-2100	-0.023	-0.025	0.095	※1	28.7	0.730	85.1	0.09	※1:計器不良
4/10 18:00	-1500	-2050	-0.023	-0.025	0.095	※1	28.7	0.728	84.9	0.11	※1:計器不良
4/10 20:00	-1500	-2050	-0.023	-0.025	0.090	※1	28.6	0.727	84.8	0.11	※1:計器不良
4/10 22:00	-1500	-2050	-0.023	-0.025	0.090	※1	28.6	0.726	84.6	0.10	※1:計器不良
4/11 0:00	-1500	-2050	-0.020	-0.025	0.090	※1	28.6	0.725	84.4	0.10	※1:計器不良
4/11 2:00	-1500	-2050	-0.025	-0.027	0.090	※1	28.6	0.724	84.2	0.10	※1:計器不良
4/11 4:00	-1500	-2050	-0.020	-0.025	0.090	※1	28.5	0.722	84.1	0.12	※1:計器不良
4/11 6:00	-1500	-2050	-0.025	-0.029	0.090	※1	28.5	0.721	83.9	0.11	※1:計器不良
4/11 12:00	-1500	-2050	-0.020	-0.023	0.095	※1	28.4	0.717	83.5	0.12	※1:計器不良
4/11 18:30	-1500	-2100	-0.020	-0.023	0.095	※1	28.0	0.692	81.5	0.09	※1:計器不良
4/12 0:00	-1500	-2050	-0.023	-0.025	0.090	※1	28.1	0.685	81.4	0.08	※1:計器不良
4/12 6:00	-1500	-2100	-0.023	-0.025	0.090	※1	28.1	0.681	84.6	0.09	※1:計器不良
4/12 13:00	-1500	-2100	-0.027	-0.027	0.085	※1	27.4	0.672	82.9	0.08	※1:計器不良
4/12 15:00	-1500	-2050	-0.020	-0.025	0.095	※1	27.7	0.672	82.8	0.07	※1:計器不良
4/12 18:00	-1500	-2050	-0.018	-0.020	0.095	※1	27.8	0.670	87.0	0.08	※1:計器不良
4/12 23:00	-1500	-2050	-0.023	-0.025	0.095	※1	27.9	0.663	85.1	0.09	※1:計器不良
4/13 6:00	-1500	-2100	-0.018	-0.023	0.095	※1	27.9	0.656	83.9	0.08	※1:計器不良
4/13 12:00	-1500	-2050	-0.016	-0.020	0.095	※1	27.9	0.653	83.3	0.10	※1:計器不良
4/13 18:00	-1500	-2050	-0.016	-0.018	0.095	※1	27.8	0.648	82.8	0.08	※1:計器不良
4/14 0:00	-1500	-2050	-0.016	-0.020	0.095	※1	27.7	0.645	82.4	0.08	※1:計器不良
4/14 6:00	-1500	-2050	-0.016	-0.021	0.095	※1	27.6	0.641	82.3	0.08	※1:計器不良
4/14 12:00	-1500	-2050	-0.016	-0.021	0.090	※1	27.4	0.637	82.0	0.09	※1:計器不良
4/14 18:00	-1500	-2050	-0.018	-0.020	0.090	※1	27.3	0.633	81.7	0.09	※1:計器不良

1F3プラント関連パラメータ

日時	水位(燃料)A (mm)	水位(燃料)B (mm)	原子炉圧力C (MPa)	原子炉圧力A (MPa)	D/W圧力 (MPa abs)	S/C圧力 (MPa abs)	GAMS D/W(A) (Sv/h)	GAMS D/W(B) (Sv/h)	GAMS S/C(A) (Sv/h)	GAMS S/C(B) (Sv/h)	S/C温度 (°C)	中核線量 (mSv/h)	備考
4/5 0:30	-1850	-2250	-0.081	0.005	0.1069	0.1731	20.5	15.5	0.844	0.786	52.1	0.11	
4/5 5:10	-1850	-2250	-0.078	0.009	0.1078	0.1733	21.2	15.4	0.838	0.780	51.9	0.11	
4/5 5:40	-1850	-2250	-0.077	0.010	0.1078	0.1733	21.0	15.4	0.839	0.780	51.9	0.11	
4/5 10:20	-1850	-2250	-0.078	0.005	0.1071	0.1733	20.6	15.3	0.833	0.774	51.8	0.11	
4/5 17:10	-1850	-2250	-0.077	0.007	0.1071	0.1734	20.3	15.2	0.823	0.766	51.6	0.11	
4/5 18:30	-1850	-2250	-0.077	0.007	0.1069	0.1727	20.3	15.2	0.822	0.785	51.5	0.12	
4/6 0:00	-1850	-2250	-0.077	0.009	0.1069	0.1733	20.9	15.1	0.815	0.758	51.4	0.12	
4/6 6:30	-1800	-2200	-0.077	0.007	0.1076	0.1731	19.8	14.9	0.807	0.750	51.2	0.12	
4/6 12:30	-1800	-2200	-0.081	0.005	0.1069	0.1731	19.5	14.8	0.789	0.743	51.0	0.12	
4/6 18:00	-1800	-2200	-0.081	0.004	0.1066	0.1731	19.5	14.7	0.792	0.737	50.8	0.11	
4/7 0:00	-1890	-2250	-0.079	0.002	0.1071	0.1729	19.5	14.6	0.784	0.729	50.6	0.12	
4/7 6:00	-1850	-2250	-0.079	-0.002	0.1075	0.1729	19.6	14.5	0.777	0.722	50.4	0.11	
4/7 12:00	-1900	-2250	-0.081	0.000	0.1059	0.1720	19.3	14.4	0.768	0.714	50.2	0.10	
4/7 18:00	-1950	-2250	-0.079	0.000	0.1062	0.1727	19.2	14.3	0.759	0.706	50.1	0.11	
4/7 19:30	-2000	-2250	-0.081	0.000	0.1062	0.1727	19.2	14.3	0.757	0.704	50.0	0.11	
4/8 1:30	-2000	-2250	-0.081	-0.002	0.1061	0.1726	19.0	14.2	0.748	0.694	49.8	0.11	
4/8 6:00	-2000	-2250	-0.079	0.000	0.1059	0.1724	18.9	14.1	0.743	0.689	49.7	0.12	
4/8 6:40	-2000	-2250	-0.081	-0.002	0.1057	0.1722	18.9	14.1	0.743	0.689	49.6	0.12	
4/8 12:00	-1850	-2250	-0.079	-0.004	0.1052	0.1722	18.8	14.0	0.738	0.684	49.5	0.14	
4/8 18:00	-1700	-2200	-0.081	0.006	0.1047	0.1720	18.7	14.0	0.733	0.680	49.3	0.10	
4/9 0:00	-1950	-2300	-0.085	-0.002	0.1054	0.1727	18.6	13.9	0.728	0.675	49.1	0.13	
4/9 6:15	-1850	-2250	-0.081	-0.002	0.1057	0.1726	18.5	13.8	0.723	0.671	48.9	0.10	
4/9 12:25	-1700	-2250	-0.081	-0.004	0.1055	0.1722	18.4	13.7	0.717	0.666	48.8	0.09	
4/9 18:25	-1900	-2250	-0.079	-0.011	0.1054	0.1715	18.3	13.6	0.713	0.661	48.6	0.09	
4/10 0:00	-1900	-2250	-0.081	-0.011	0.1055	0.1717	18.2	13.6	0.708	0.656	48.4	0.09	
4/10 6:00	-1900	-2250	-0.077	-0.009	0.1061	0.1717	18.1	13.5	0.703	0.652	48.3	0.08	
4/10 12:00	-1900	-2250	-0.079	-0.009	0.1054	0.1713	18.0	13.4	0.698	0.648	48.1	0.09	
4/10 18:00	-1900	-2250	-0.083	-0.013	0.1052	0.1708	17.9	13.4	0.694	0.643	47.9	0.08	
4/11 0:00	-1900	-2250	-0.083	-0.017	0.1050	0.1703	17.8	13.3	0.690	0.640	47.8	0.08	
4/11 6:00	-1900	-2250	-0.081	-0.015	0.1031	0.1698	17.8	13.2	0.685	0.636	47.6	0.08	
4/11 12:00	-1900	-2250	-0.083	-0.017	0.1043	0.1699	17.7	13.2	0.681	0.632	47.5	0.075	
4/11 18:30	-1850	-2250	-0.083	-0.017	0.1043	0.1698	17.5	13.1	0.680	0.624	47.2	0.085	
4/12 0:00	-1850	-2250	-0.079	-0.015	0.1045	0.1696	17.5	13.1	0.675	0.620	47.1	0.090	
4/12 6:00	-1850	-2250	-0.079	-0.019	0.1052	0.1692	17.4	13.0	0.671	0.617	47.0	0.075	
4/12 12:00	-1850	-2250	-0.083	-0.017	0.1048	0.1689	17.3	12.9	0.668	0.613	46.8	0.08	
4/12 15:10	-1850	-2250	-0.085	-0.019	0.1048	0.1689	17.2	12.9	0.663	0.611	46.8	0.09	
4/12 18:00	-1850	-2250	-0.083	-0.019	0.1050	0.1689	17.2	12.9	0.662	0.609	46.7	0.08	
4/12 22:10	-1850	-2250	-0.085	-0.018	0.1055	0.1685	17.1	12.9	0.661	0.607	46.6	0.07	
4/13 6:00	-1850	-2250	-0.079	-0.019	0.1055	0.1680	17.0	12.8	0.657	0.603	46.5	0.085	
4/13 7:00	-1850	-2250	-0.079	-0.019	0.1054	0.1680	17.0	12.8	0.656	0.603	46.4	0.080	
4/13 12:10	-1750	-2200	-0.083	-0.023	0.1038	0.1677	16.9	12.7	0.653	0.600	46.3	0.080	
4/13 18:00	-1750	-2250	-0.085	-0.021	0.1036	0.1677	16.8	12.7	0.650	0.597	46.1	0.08	
4/14 0:00	-1750	-2250	-0.083	-0.017	0.1047	0.1680	16.7	12.6	0.647	0.595	46.0	0.08	
4/14 6:05	-1800	-2250	-0.083	-0.017	0.1045	0.1673	16.7	12.6	0.643	0.592	45.8	0.08	
4/14 12:00	-1800	-2250	-0.085	-0.017	0.1040	0.1671	16.6	12.5	0.640	0.588	45.7	0.08	
4/14 18:00	-1800	-2250	-0.085	-0.017	0.1041	0.1670	16.5	12.5	0.637	0.586	45.6	0.08	

NO. ZVU1 14
ZVU1 4月14日 23時00分
東水電/1F3プラント/1F3炉内/1F3炉外/1F3炉内/1F3炉外