

※1: 計器不良
 ※2: データ採取対象外

号機	1u	2u	3u	4u	5u	6u
注水状況	給水ノズルを用いた淡水注入中。 流量 133l/min (3/29 8:32) 仮設計器	消火系ノズルを用いた淡水注入中。 流量 150l/min (3/30 14:00) 仮設計器	消火系ノズルを用いた淡水注入中。 流量 116l/min (3/29 14:39) 仮設計器	停止中	停止中	停止中
原子炉水位	燃料域A: -1600mm 燃料域B: -1600mm (3/31 2:00 現在)	燃料域A: -1500mm (3/31 2:00 現在)	燃料域A: -1850mm 燃料域B: -2250mm (3/30 23:50 現在)	※2	停止域 2193mm (3/31 4:00 現在)	停止域 1717mm (3/31 4:00 現在)
原子炉圧力	0.326MPa g (A) 0.497MPa g (B) (3/31 2:00 現在)	-0.025MPa g (A) -0.025MPa g (B) (3/31 2:00 現在)	0.020MPa g (A) -0.090MPa g (C) (3/30 23:50 現在)	※2	0.007MPa g (3/31 4:00 現在)	0.003MPa g (3/31 4:00 現在)
原子炉水温度	(系統流量がないため採取不可)			※2	56.3℃ (3/31 4:00 現在)	26.9℃ (3/31 4:00 現在)
原子炉圧力容器 温度	給水ノズル温度: 253.4℃ 圧力容器下部温度: 128.2℃ (3/31 2:00 現在)	給水ノズル温度: 183.4℃ 圧力容器下部温度: ※1 (3/31 2:00 現在)	給水ノズル温度: 83.5℃(調査中) 圧力容器下部温度: 113.2℃ (3/30 23:50 現在)	4u: 原子炉内に非熱体(燃料)なし 5,6u: 原子炉水温度にて監視中		
D/W-S/C 圧力	D/W 0.210MPa abs S/C 0.210MPa abs (3/31 2:00 現在)	D/W 0.110MPa abs S/C ダウンスケール (調査中) (3/31 2:00 現在)	D/W 0.1073MPa abs S/C 0.1773MPa abs (3/30 23:50 現在)	※2		
CAMS	D/W 4.23×10 ¹ Sv/h S/C 1.83×10 ¹ Sv/h (3/31 2:00 現在)	D/W 3.89×10 ¹ Sv/h S/C 1.21×10 ² Sv/h (3/31 2:00 現在)	D/W 2.61×10 ¹ Sv/h S/C 1.06×10 ² Sv/h (3/30 23:50 現在)	※2		
D/W 設計使用圧力	0.384MPa g (0.485MPa abs)	0.384MPa g (0.485MPa abs)	0.384MPa g (0.485MPa abs)	※2		
D/W 最高使用圧力	0.427MPa g (0.528MPa abs)	0.427MPa g (0.528MPa abs)	0.427MPa g (0.528MPa abs)	※2		
使用済燃料プール	※1	61.0℃ (3/31 2:00 現在)	※1	※1	33.9℃ (3/31 4:00 現在)	23.0℃ (3/31 4:00 現在)
FPC 液面センサー 位置	4500mm (3/31 2:00 現在)	5600mm (3/31 2:00 現在)	※1	5200mm (3/30 23:50 現在)	※2	
電源	外部電源受電中 (P/C2C)			外部電源受電中 (P/C4D)		外部電源受電中
その他情報	・3号機 原子炉圧力容器温度について、データ採取を行い、状況推移を継続調査中。 ・2号機 S/C 圧力について、状況推移を継続調査中。			共用プール: 32℃程度 (3/30 08:20)	5u: SHCモード (3/29 22:01~)	6u: 非熱モード (3/30 9:58~)

圧力換算 ゲージ圧(MPa g) = 絶対圧(MPa abs) - 大気圧(標準大気圧 0.1013 MPa)
 絶対圧(MPa abs) = ゲージ圧(MPa g) + 大気圧(標準大気圧 0.1013 MPa)

本店情報班(914855)
 1F 情報班(9632507)

福島第一原子力発電所 フロント関連パラメータ

3月31日 4:00 現在

※1: 計器不良
※2: データ採取対象外

号機	1u	2u	3u	4u	5u	6u
注水状況	給水ノズルを用いた淡水注入中。 流量 133l/min (3/29 8:32) 仮設計器	消火系ノズルを用いた淡水注入中。 流量 150l/min (3/30 14:00) 仮設計器	消火系ノズルを用いた淡水注入中。 流量 116l/min (3/29 14:39) 仮設計器	停止中	停止中	停止中
原子炉水位	燃料域A: -1600mm 燃料域B: -1600mm (3/31 2:00 現在)	燃料域A: -1500mm (3/31 2:00 現在)	燃料域A: -1850mm 燃料域B: -2250mm (3/30 23:50 現在)	※2	停止域 2193mm (3/31 4:00 現在)	停止域 1717mm (3/31 4:00 現在)
原子炉圧力	0.326MPa g (A) 0.497MPa g (B) (3/31 2:00 現在)	-0.025MPa g (A) -0.025MPa g (B) (3/31 2:00 現在)	0.020MPa g (A) -0.090MPa g (C) (3/30 23:50 現在)	※2	0.007MPa g (3/31 4:00 現在)	0.003MPa g (3/31 4:00 現在)
原子炉水温度	(系統流量がないため採取不可)			※2	56.3°C (3/31 4:00 現在)	26.9°C (3/31 4:00 現在)
原子炉圧力容器 温度	給水ノズル温度: 253.4°C 圧力容器下部温度: 128.2°C (3/31 2:00 現在)	給水ノズル温度: 183.4°C 圧力容器下部温度 ※1 (3/31 2:00 現在)	給水ノズル温度: 83.5°C(調査中) 圧力容器下部温度: 113.2°C (3/30 23:50 現在)	4u: 原子炉内に発熱体(燃料)なし 5,6u: 原子炉水温度にて監視中		
D/W・S/C圧力	D/W 0.210MPa abs S/C 0.210MPa abs (3/31 2:00 現在)	D/W 0.110MPa abs S/C ダウンスケール(調査中) (3/31 2:00 現在)	D/W 0.1073MPa abs S/C 0.1773MPa abs (3/30 23:50 現在)	※2		
CAMS	D/W 4.23×10 ¹ Sv/h S/C 1.83×10 ¹ Sv/h (3/31 2:00 現在)	D/W 3.89×10 ¹ Sv/h S/C 1.21×10 ² Sv/h (3/31 2:00 現在)	D/W 2.61×10 ¹ Sv/h S/C 1.06×10 ² Sv/h (3/30 23:50 現在)	※2		
D/W 設計使用圧力	0.384MPa g(0.485MPa abs)	0.384MPa g(0.485MPa abs)	0.384MPa g(0.485MPa abs)	※2		
D/W 最高使用圧力	0.427MPa g(0.528MPa abs)	0.427MPa g(0.528MPa abs)	0.427MPa g(0.528MPa abs)	※2		
使用済燃料プール	※1	61.0°C (3/31 2:00 現在)	※1	※1	33.9°C (3/31 4:00 現在)	23.0°C (3/31 4:00 現在)
FPC 液面センサー レベル	4500mm (3/31 2:00 現在)	5600mm (3/31 2:00 現在)	※1	5200mm (3/30 23:50 現在)	※2	
電源	外部電源受電中 (P/C2C)			外部電源受電中 (P/C4D)		外部電源受電中
その他情報	3号機 原子炉圧力容器温度について、データ採取を行い、状況推移を継続調査中。 2号機 S/C圧力について、状況推移を継続調査中。			共用プール: 32°C程度 (3/30 08:20)	5u: SHCモード (3/29 22:01~)	6u: 非熱モード (3/30 9:58~)

圧力換算 ゲージ圧(MPa g) = 絶対圧(MPa abs) - 大気圧(標準大気圧 0.1013 MPa)
絶対圧(MPa abs) = ゲージ圧(MPa g) + 大気圧(標準大気圧 0.1013 MPa)

本店情報班(914855)
1F 情報班(9632507)

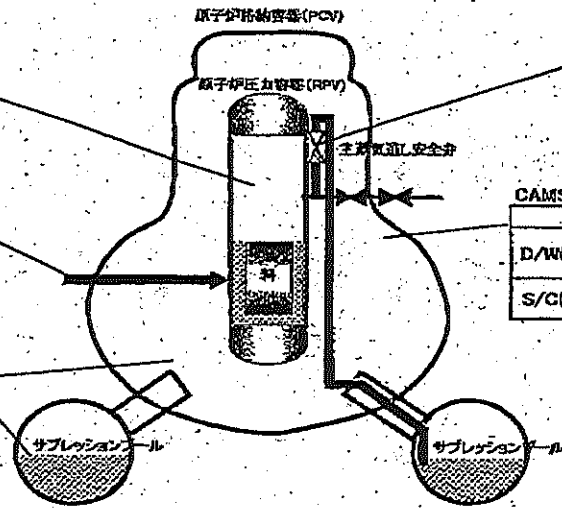
福島第一原子力発電所1, 2, 3号機の主要パラメータ

RPV	1F1	1F2	1F3
水位A(mm)	-1600(3/31 2:00)	-1500(3/31 2:00)	-1850(3/30 23:50)
水位B(mm)	-1600(3/31 2:00)	-	-2250(3/30 23:50)
圧力AorC(MPa _g)	0.328(3/31 2:00)	-0.025(3/31 2:00)	-0.090(3/30 23:50)
圧力BorA(MPa _g)	0.497(3/31 2:00)	-0.025(3/31 2:00)	0.020(3/30 23:50)
炉水温度(°C)	-	-	-

注水状況	1F1	1F2	1F3
	給水系ラインを用いた淡水注入中	消火系ラインを用いた淡水注入中	消火系ラインを用いた淡水注入中

D/W, S/C	1F1	1F2	1F3
D/W圧力(MPa _{abs})	0.210(3/31 2:00)	0.110(3/31 2:00)	0.1073(3/30 23:50)
S/C圧力(MPa _{abs})	0.210(3/31 2:00)	D/S(3/31 2:00)*	0.1773(3/30 23:50)
S/C温度(°C)	-	-	55.5(3/30 23:50)

* 状況推移を調査中



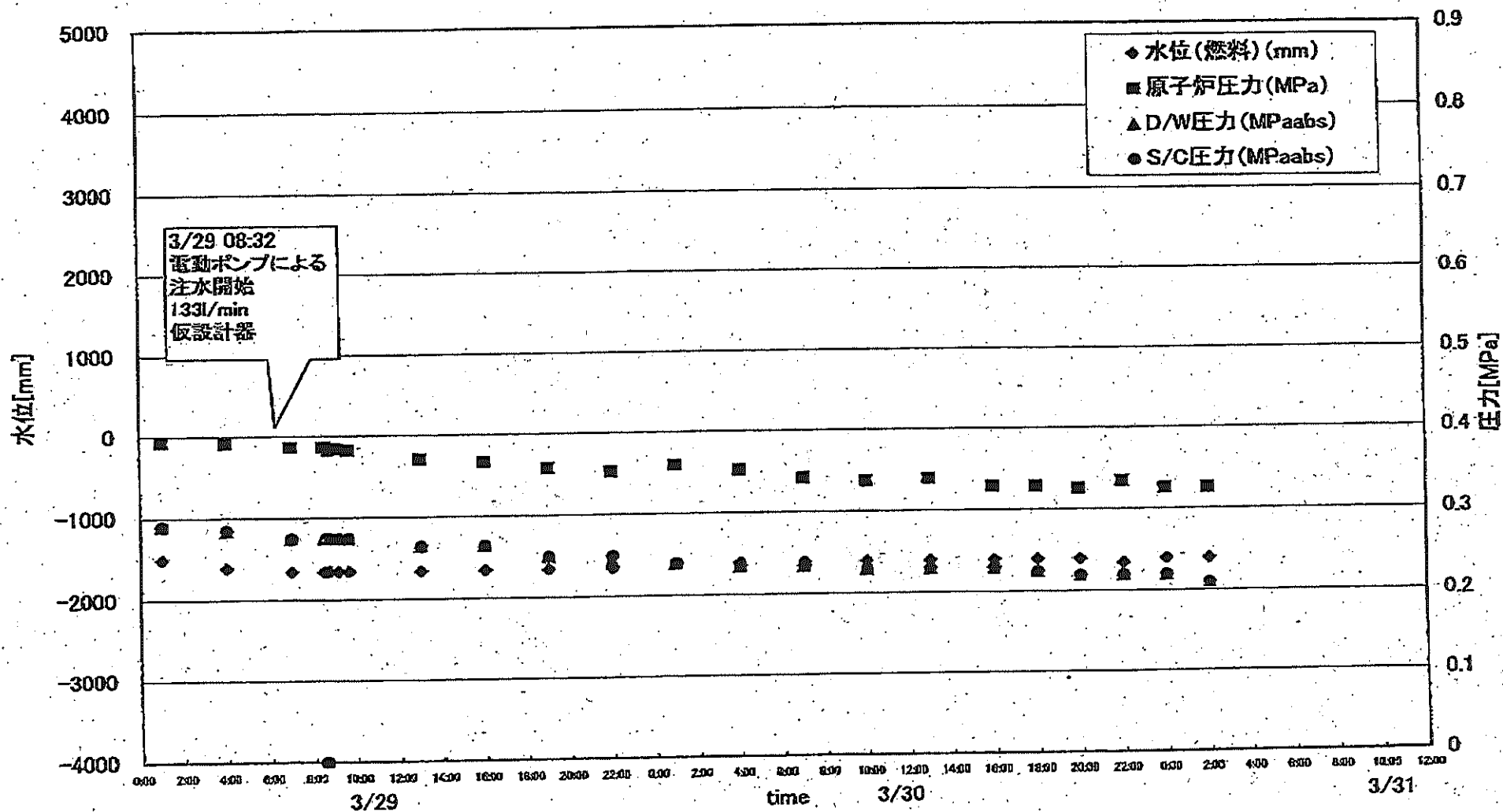
SRV開閉状態	1F1	1F2	1F3
	不明	不明	不明

状況の確認ができない状態。

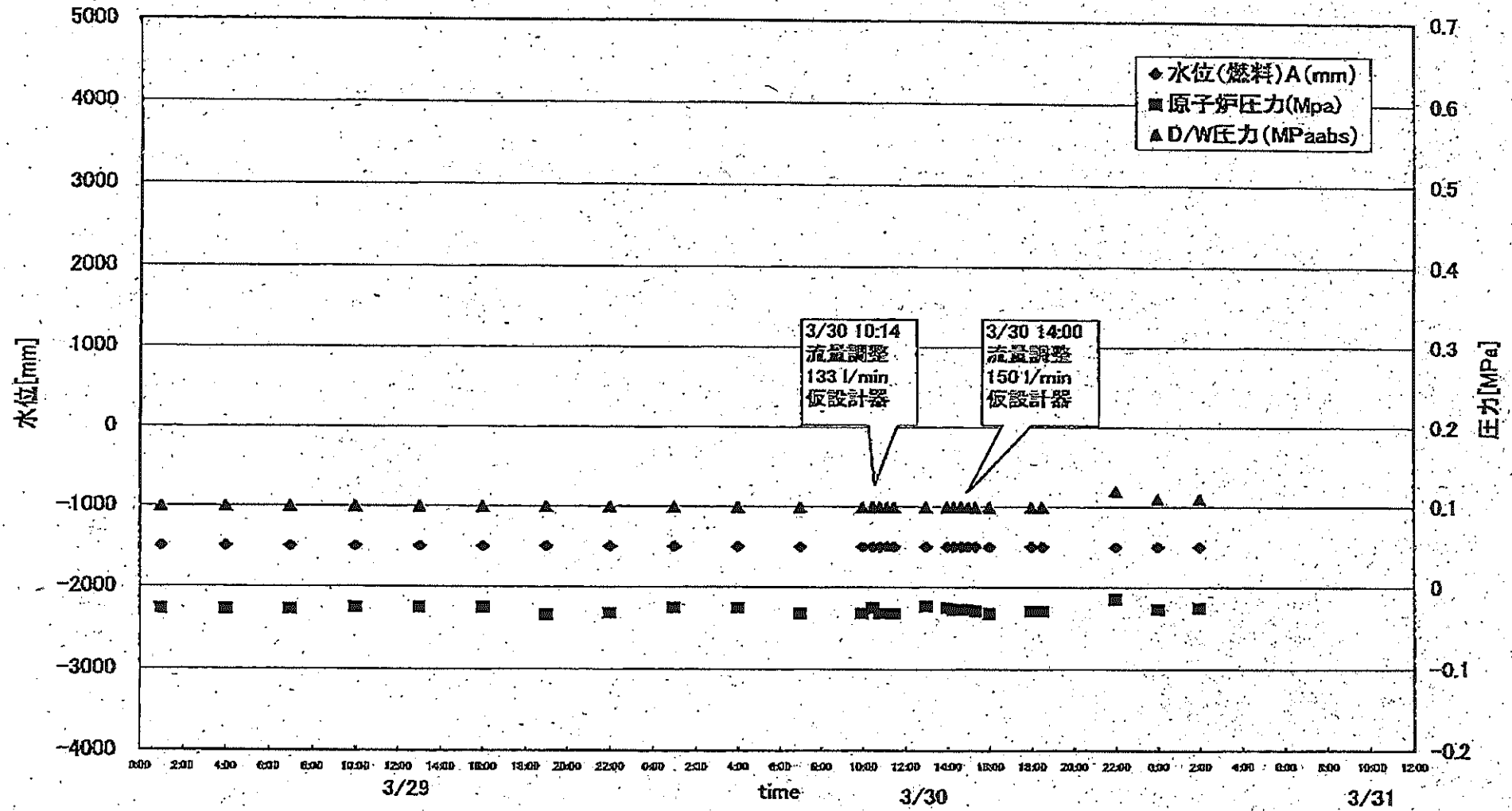
CAMS	1F1	1F2	1F3
D/W(Sv/h)	42.3(3/31 2:00)	38.9(3/31 2:00)	26.1(3/30 23:50)
S/C(Sv/h)	18.3(3/31 2:00)	1.21(3/31 2:00)	1.05(3/30 23:50)

主要パラメータの測定点

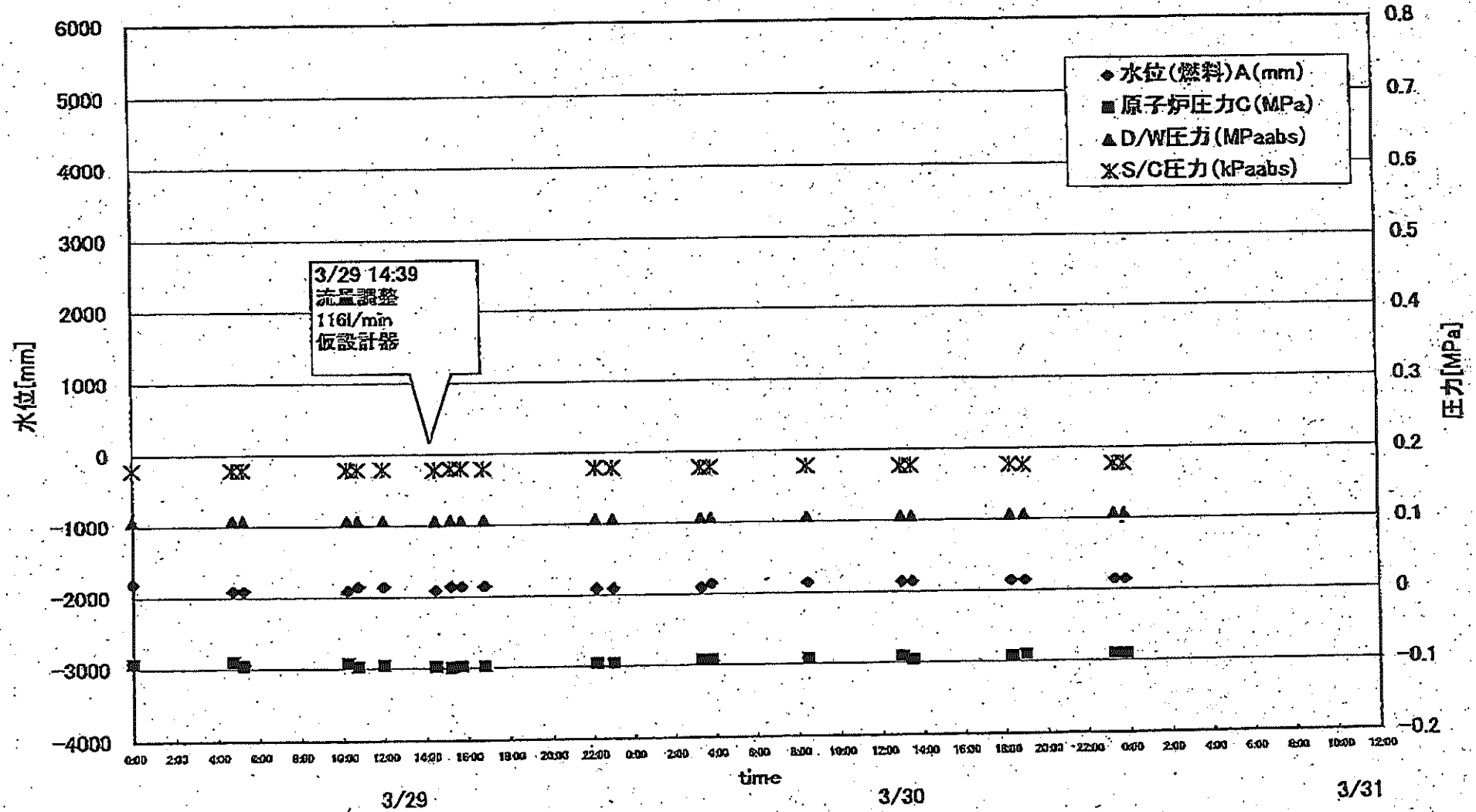
1F1 プラントパラメータ



1F2 プラントパラメータ



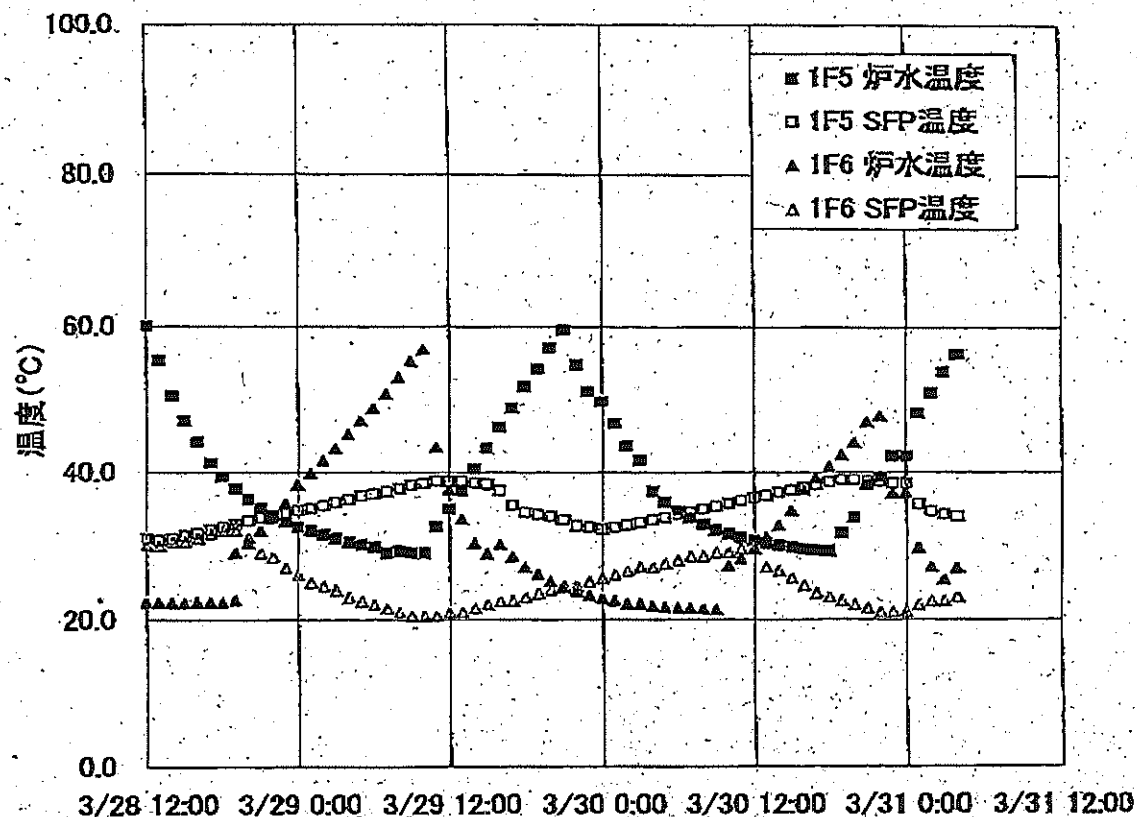
1F3 プラントパラメータ



2014年3月29日 14時39分 流量調整 116l/min 仮設計器

	1F5		1F6	
	炉水温度	SFP温度	炉水温度	SFP温度
2011/3/30 0:00	49.8	32.1	22.9	25.5
2011/3/30 1:00	46.8	32.4	22.6	26.0
2011/3/30 2:00	43.7	32.7	22.2	26.5
2011/3/30 3:00	41.7	33.0	22.1	27.0
2011/3/30 4:00	37.4	33.4	21.8	27.0
2011/3/30 5:00	35.9	33.7	21.7	27.5
2011/3/30 6:00	34.7	34.2	21.6	28.0
2011/3/30 7:00	33.7	34.5	21.5	28.5
2011/3/30 8:00	32.8	34.9	21.4	28.5
2011/3/30 9:00	32.0	35.3	21.3	29.0
2011/3/30 10:00	31.5	35.7	21.2	29.0
2011/3/30 11:00	31.0	36.1	21.2	29.5
2011/3/30 12:00	30.6	36.5	21.5	29.5
2011/3/30 13:00	30.2	36.8	21.9	27.0
2011/3/30 14:00	29.9	37.2	22.6	26.5
2011/3/30 15:00	29.7	37.5	23.7	25.5
2011/3/30 16:00	29.4	37.9	24.6	24.5
2011/3/30 17:00	29.3	38.3	25.2	23.5
2011/3/30 18:00	29.2	38.7	25.9	23.0
2011/3/30 19:00	31.6	39.0	27.5	22.5
2011/3/30 20:00	33.7	39.0	29.2	22.0
2011/3/30 21:00	38.3	38.8	27.0	21.5
2011/3/30 22:00	39.4	38.8	27.8	21.0
2011/3/30 23:00	42.3	38.5	27.2	21.0
2011/3/31 0:00	42.3	38.5	27.2	21.0
2011/3/31 1:00	43.2	35.6	29.6	22.0
2011/3/31 2:00	51.0	34.6	27.1	22.5
2011/3/31 3:00	53.9	34.2	25.4	22.5
2011/3/31 4:00	56.3	33.9	26.9	23.0

炉水温度、SFP温度推移



1F-プラント関連パラメータ

1aプラントデータ(可能な限りの更新)

	2011/3/30										2011/3/31	
	3/30 1:00	3/30 4:00	3/30 7:00	3/30 10:00	3/30 13:00	3/30 16:00	3/30 18:00	3/30 20:00	3/30 22:00	3/31 0:00	3/31 2:00	
	1:00	4:00	7:00	10:00	13:00	16:00	18:00	20:00	22:00	0:00	2:00	
水位(計器)(mm)	-1600	-1600	-1600	-1600	-1600	-1600	-1600	-1600	-1650	-1600	-1600	
原子炉圧力(MPa)	0.360	0.353	0.342	0.338	0.340	0.329	0.329	0.326	0.335	0.326	0.326	
D/W圧力(MPaabs)	0.240	0.235	0.235	0.230	0.230	0.230	0.225	0.220	0.220	0.220	0.210	
S/G圧力(MPaabs)	0.240	0.235	0.235	0.230	0.230	0.230	0.225	0.220	0.220	0.220	0.210	
炉圧(モーター方の計器によるもの)	0.491	0.488	0.484	0.482	0.491	0.484	0.484	0.493	0.506	497.000	497.000	
CAMS-D/W	39.7	33.2	37.1	40.6	37.7	40.0	40.7	40.1	40.0	41.2	42.3	
CAMS-S/G	19.2	19.1	19.0	18.9	18.2	18.5	18.5	18.5	18.4	18.3	18.3	
水位(モーター方の計器によるもの)	-1600	-1600	-1600	-1600	-1600	-1600	-1600	-1600	-1650	-1600	-1600	

2011/03/30 16:00 1F-プラント関連パラメータ

IF-プラント関連パラメータ

<向き>2.プラントデータ(可能な限りの更新)

2011/3/31

	3/30 10:00	3/30 10:30	3/30 10:50	3/30 11:10	3/30 11:30	3/30 13:00	3/30 14:00	3/30 14:20	3/30 14:40	3/30 15:00	3/30 15:20	3/30 16:00	3/30 16:00	3/30 16:30	3/30 22:00	3/31 0:00	3/31 2:00
IF-PLANT (mm)	-1500	-1500	-1500	-1500	-1500	-1500	-1500	-1500	-1500	-1500	-1500	-1500	-1500	-1500	-1500	-1500	-1500
IF-PLANT (mm)	-0.032	-0.025	-0.032	-0.032	-0.032	-0.023	-0.025	-0.027	-0.027	-0.027	-0.029	-0.032	-0.029	-0.028	-0.014	-0.027	-0.025
IF-PLANT (mm)	0.100	0.100	0.100	0.100	0.100	0.100	0.100	0.100	0.100	0.100	0.100	0.100	0.100	0.100	0.120	0.110	0.110
IF-PLANT (mm)	DS	DS	DS	DS	DS	DS	DS	DS	DS	DS	DS	DS	DS	DS	DS	DS	DS
CAMS D/W	39.8	-	-	-	-	39.6	-	-	-	-	-	39.5	39.4	-	39.2	39.1	38.9
CAMS S/B	1.27	-	-	-	-	1.26	-	-	-	-	-	1.24	1.23	-	1.22	1.21	1.21

中継線量(CAMS)の
 3/30 22:00 - 3/31 0:00 までのデータを記録していません。

備考

CAMS, 中 探線量 データなし
 CAMS, 中 探線量 データなし
 CAMS, 中 探線量 データなし
 CAMS, 中 探線量 データなし
 CAMS, 中 探線量 データなし
 CAMS, 中 探線量 データなし
 CAMS, 中 探線量 データなし
 CAMS, 中 探線量 データなし
 CAMS, 中 探線量 データなし
 CAMS, 中 探線量 データなし
 CAMS, 中 探線量 データなし
 CAMS, 中 探線量 データなし
 CAMS, 中 探線量 データなし

1014
 流量調整
 133 V/min
 仮設計器

1F-3プラント関連パラメータ

3uプラントデータ(可能な限りの更新)

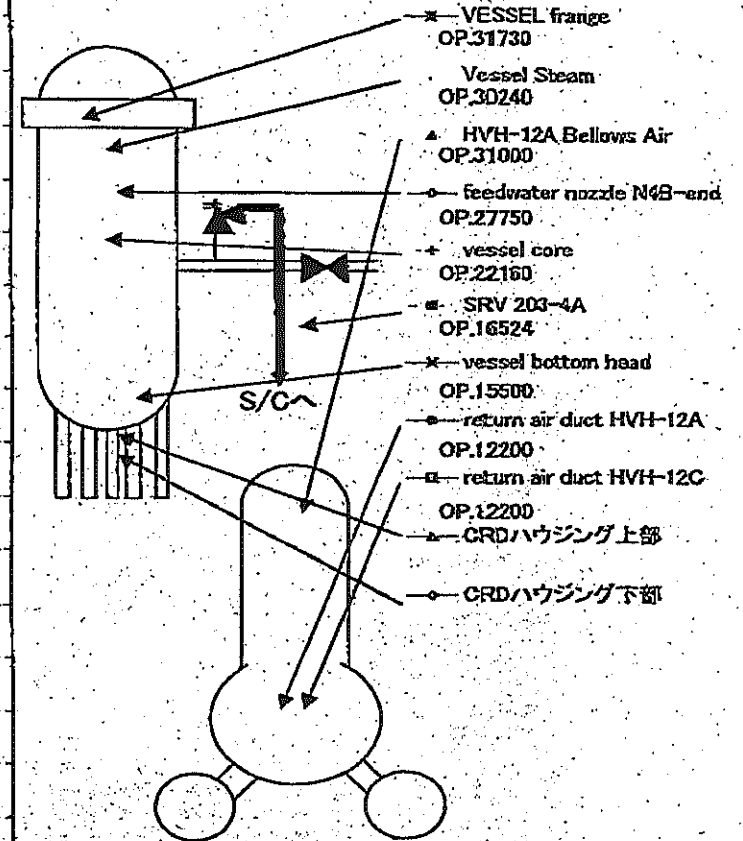
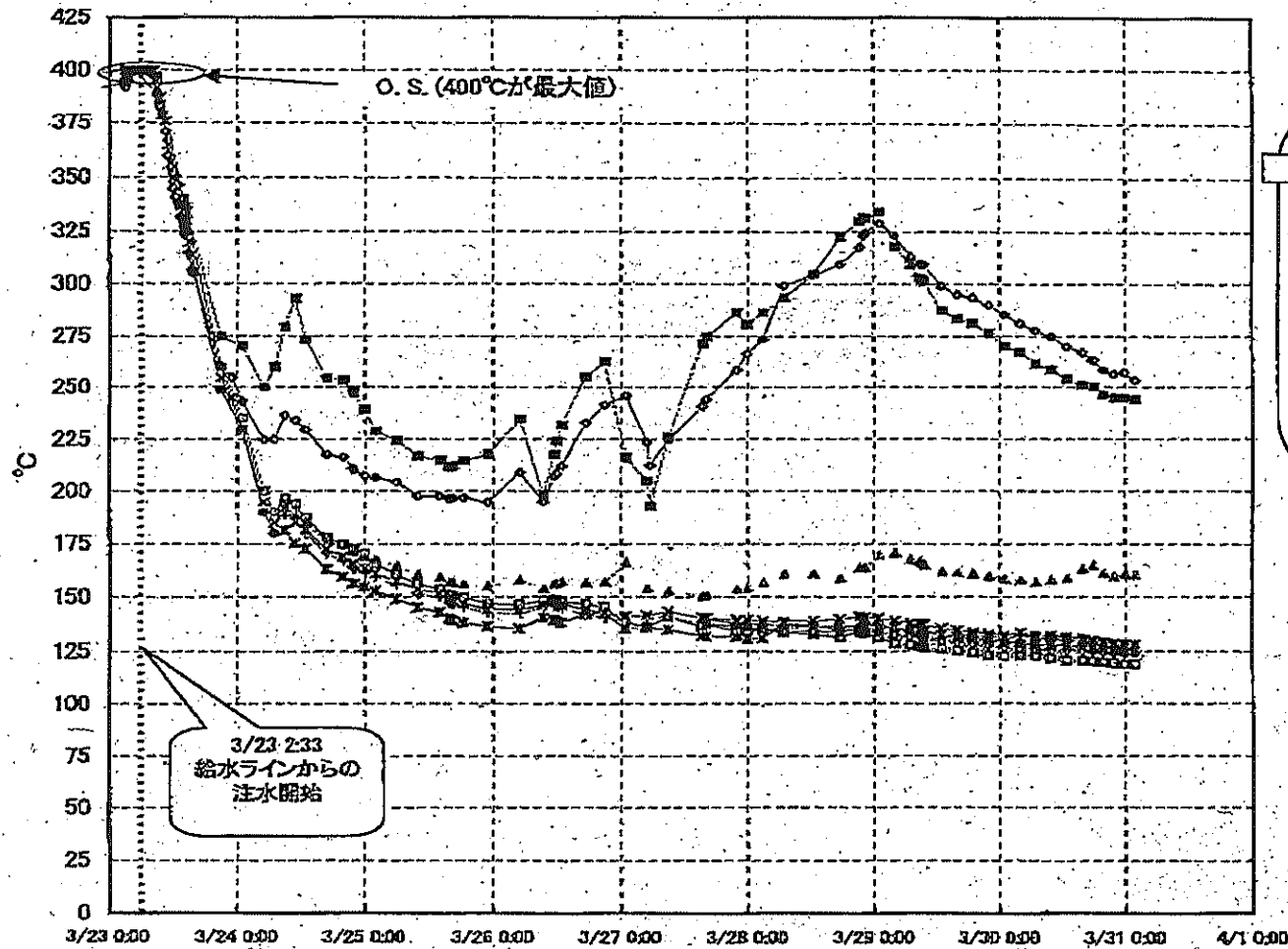
2011/3/30

	3/29 23:00	3/30 3:20	3/30 3:50	3/30 8:30	3/30 13:00	3/30 13:30	3/30 18:20	3/30 19:00	3/30 23:20	3/30 23:50
水位(燃料)A(mm)	-1900	-1900	-1850	-1850	-1850	-1850	-1850	-1850	-1850	-1850
水位(燃料)B(mm)	-2300	-2250	-2250	-2250	-2250	-2250	-2250	-2250	-2250	-2250
原子炉圧力C(MPa)	-0.095	-0.092	-0.092	-0.092	-0.090	-0.095	-0.092	-0.090	-0.090	-0.090
原子炉圧力BoRA(MPa)	0.029	0.025	0.023	0.023	0.025	0.018	0.020	0.023	0.023	0.020
D/W圧力(MPaabs)	0.1069	0.1071	0.1071	0.1073	0.1062	0.1064	0.1068	0.1068	0.1071	0.1073
S/C圧力(MPaabs)	178.5	178.0	178.0	178.2	177.1	177.5	177.3	176.9	177.5	177.3
(参考)S/C圧力(MPaabs)	0.1785	0.1780	0.1780	0.1782	0.1771	0.1775	0.1773	0.1769	0.1775	0.1773
GAMS-D/W(A)	27.8	27.7	27.6	27.2	26.9	26.8	26.5	26.4	26.1	26.1
GAMS-D/W(B)	20.7	20.5	20.5	20.2	20.0	20.0	19.7	19.7	19.5	19.5
GAMS-S/G(A)	1.13	1.11	1.11	1.10	1.09	1.09	1.07	1.07	1.06	1.06
GAMS-S/G(B)	1.05	1.04	1.03	1.02	1.01	1.01	0.99	1.00	0.99	0.99
炉温(C)	56.5	56.3	56.3	56.2	55.9	55.9	55.7	55.7	55.5	55.5
中子検出率(mSv/h)	0.13	0.14	0.13	0.13	0.14	0.14	0.14	0.14	0.10	0.10

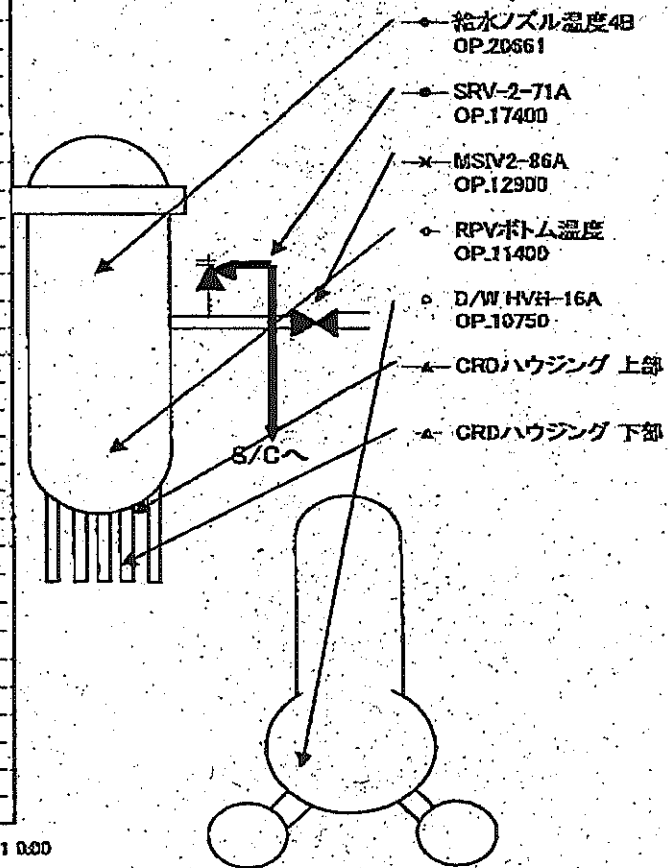
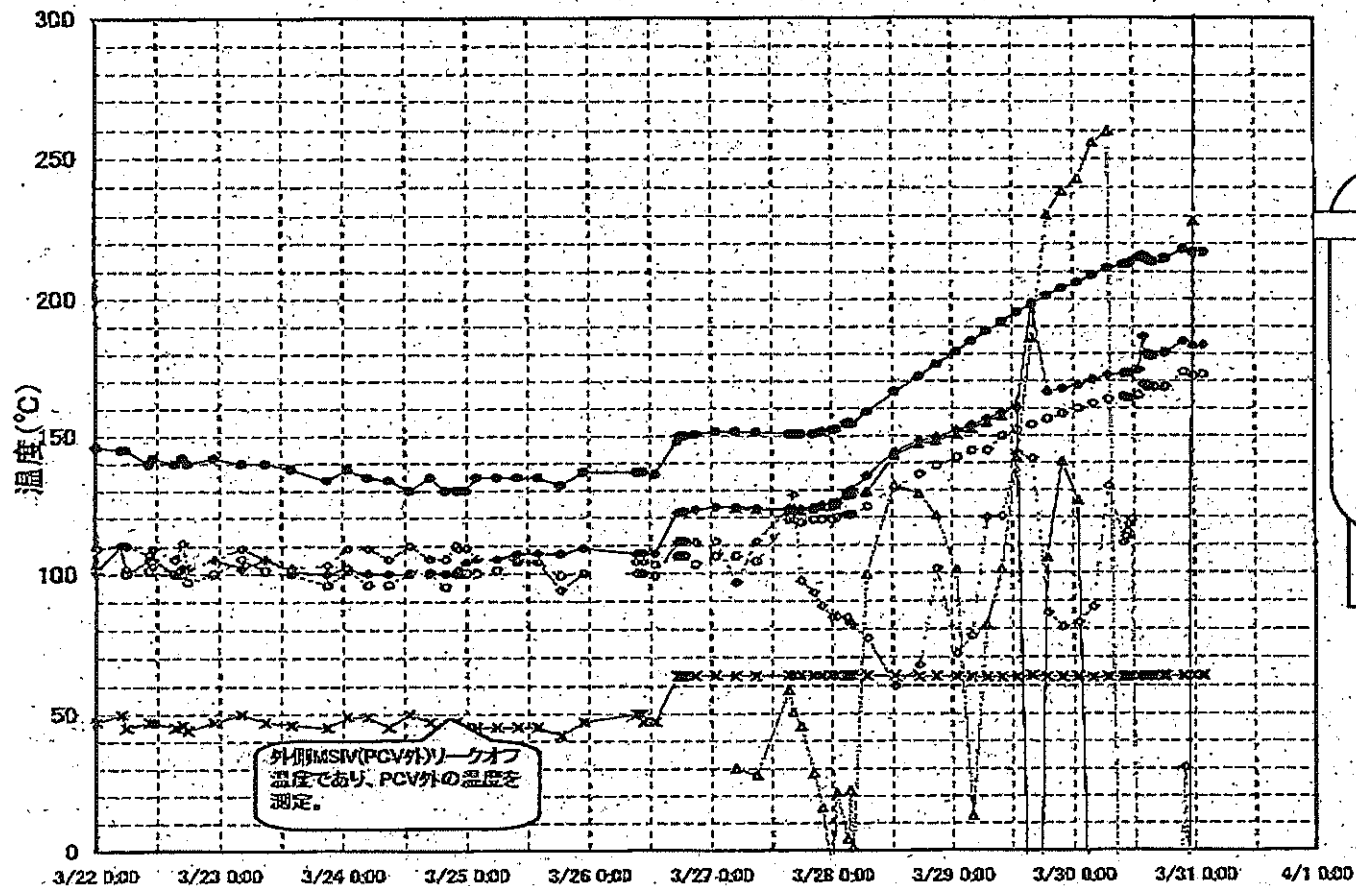
注水量 注水量 注水量 注水量 注水量 注水量 注水量 注水量 注水量 注水量
 計器不良 計器不良 計器不良 計器不良 計器不良 計器不良 計器不良 計器不良 計器不良 計器不良
 のため測 のため測 のため測 のため測 のため測 のため測 のため測 のため測 のため測 のため測
 定データな 定データな 定データな 定データな 定データな 定データな 定データな 定データな 定データな 定データな
 し し し し し し し し し し

2011/03/30 11:10 1F-3プラント関連パラメータ

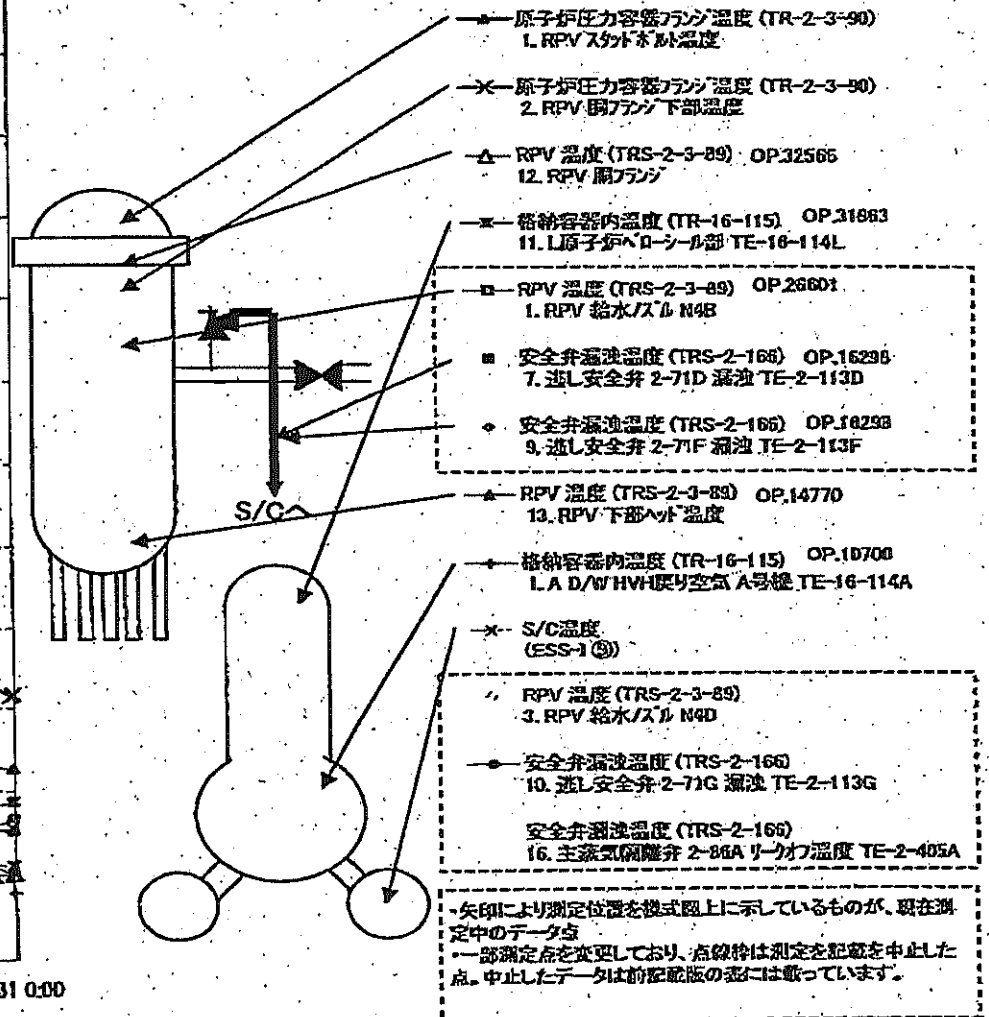
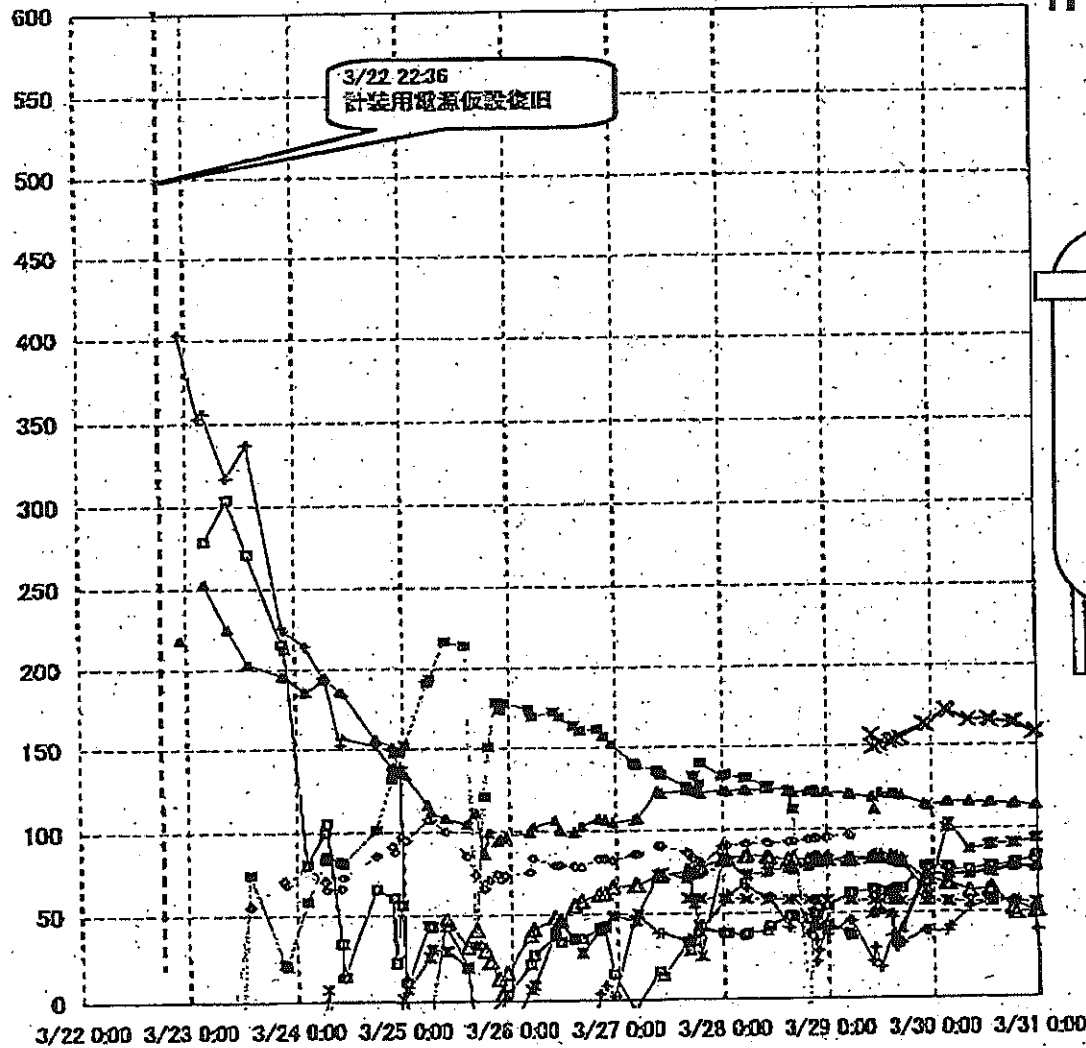
1F-1RPV-PCV温度(3/31 2:00)



1F-2 RPV・PCV温度(3/31 2:00)



1F-3 RPV/PCV温度(3/30 23:50)



福島第一原子力発電所 プラント関連パラメータ

3月31日 600 現在

※1: 計器不良
※2: データ採取対象外

号機	1u	2u	3u	4u	5u	6u
注水状況	給水系力を用いた淡水注入中。 流量 133l/min (3/29 832) 仮設計器	消火系力を用いた淡水注入中。 流量 150l/min (3/30 14:00) 仮設計器	消火系力を用いた淡水注入中。 流量 116l/min (3/29 14:39) 仮設計器	停止中	停止中	停止中
原子炉水位	燃料域A: -1650mm 燃料域B: -1650mm (3/31 4:00 現在)	燃料域A: -1500mm (3/31 4:00 現在)	燃料域A: -1900mm 燃料域B: -2300mm (3/31 4:40 現在)	※2	停止域 2216mm (3/31 6:00 現在)	停止域 1703mm (3/31 6:00 現在)
原子炉圧力	0.333MPa g (A) 0.511MPa g (B) (3/31 4:00 現在)	-0.018MPa g (A) -0.020MPa g (B) (3/31 4:00 現在)	0.020MPa g (A) -0.090MPa g (C) (3/31 4:40 現在)	※2	0.007MPa g (3/31 6:00 現在)	0.003MPa g (3/31 6:00 現在)
原子炉水温度	(系統流量がないため採取不可)			※2	61.9°C (3/31 6:00 現在)	24.0°C (3/31 6:00 現在)
原子炉圧力容器 温度	給水ノズル温度: 251.2°C 圧力容器下部温度: 128.0°C (3/31 4:00 現在)	給水ノズル温度: 181.2°C 圧力容器下部温度: ※1 (3/31 4:00 現在)	給水ノズル温度: 88.5°C(調査中) 圧力容器下部温度: 114.2°C (3/31 4:40 現在)	4u: 原子炉内に発熱体(燃料)なし 5,6u: 原子炉水温度にて監視中		
D/W-S/C 圧力	D/W 0.210MPa abs S/C 0.210MPa abs (3/31 4:00 現在)	D/W 0.110MPa abs S/C ダウンスケール(調査中) (3/31 4:00 現在)	D/W 0.1073MPa abs S/C 0.1764MPa abs (3/31 4:40 現在)	※2		
CAMS	D/W 4.17×10 ¹ Sv/h S/C 1.82×10 ¹ Sv/h (3/31 4:00 現在)	D/W 3.87×10 ¹ Sv/h S/C 1.19×10 ² Sv/h (3/31 4:00 現在)	D/W 2.57×10 ¹ Sv/h S/C 1.05×10 ² Sv/h (3/31 4:40 現在)	※2		
D/W 設計使用圧力	0.384MPa g (0.485MPa abs)	0.384MPa g (0.485MPa abs)	0.384MPa g (0.485MPa abs)	※2		
D/W 最高使用圧力	0.427MPa g (0.528MPa abs)	0.427MPa g (0.528MPa abs)	0.427MPa g (0.528MPa abs)	※2		
使用済燃料プール	※1	58.0°C (3/31 4:00 現在)	※1	※1	32.4°C (3/31 6:00 現在)	24.0°C (3/31 6:00 現在)
FPCケーブルケーブル	4500mm (3/31 4:00 現在)	5600mm (3/31 4:00 現在)	※1	5200mm (3/31 4:40 現在)	※2	
電源	外部電源受電中 (P/C2C)			外部電源受電中 (P/C4D)		
その他情報	3号機 原子炉圧力容器温度について、データ採取を行い、状況推移を継続調査中。 2号機 S/C 圧力について、状況推移を継続調査中。			共用プール: 32°C程度 (3/30 08:20)	5u: SHCモード (3/29 22:01~)	6u: 非燃モード (3/30 9:58~)

圧力換算 ゲージ圧(MPa g) = 絶対圧(MPa abs) - 大気圧(標準大気圧 0.1013 MPa)
絶対圧(MPa abs) = ゲージ圧(MPa g) + 大気圧(標準大気圧 0.1013 MPa)

本店情報班(914855)
1F 情報班(9632507)

福島第一原子力発電所 プラント関連パラメータ

3月31日 6:00 現在

※1: 計器不良
※2: データ採取対象外

号機	1u	2u	3u	4u	5u	6u
注水状況	給水ノズルを用いた淡水注入中。 流量 133l/min (3/29 8:32) 仮設計器	消火系ノズルを用いた淡水注入中。 流量 150l/min (3/30 14:00) 仮設計器	消火系ノズルを用いた淡水注入中。 流量 116l/min (3/29 14:39) 仮設計器	停止中	停止中	停止中
原子炉水位	燃料域A: -1650mm 燃料域B: -1650mm (3/31 4:00 現在)	燃料域A: -1500mm (3/31 4:00 現在)	燃料域A: -1900mm 燃料域B: -2300mm (3/31 4:40 現在)	※2	停止域 2216mm (3/31 6:00 現在)	停止域 1703mm (3/31 6:00 現在)
原子炉圧力	0.333MPa g (A) 0.511MPa g (B) (3/31 4:00 現在)	-0.018MPa g (A) -0.020MPa g (B) (3/31 4:00 現在)	0.020MPa g (A) -0.090MPa g (C) (3/31 4:40 現在)	※2	0.007MPa g (3/31 6:00 現在)	0.003MPa g (3/31 6:00 現在)
原子炉水温度	(系統流量がないため採取不可)					
原子炉圧力容器 温度	給水ノズル温度: 251.2°C 圧力容器下部温度: 128.0°C (3/31 4:00 現在)	給水ノズル温度: 181.2°C 圧力容器下部温度 ※1 (3/31 4:00 現在)	給水ノズル温度: 88.5°C(調査中) 圧力容器下部温度: 114.2°C (3/31 4:40 現在)	4u: 原子炉内に非凝結体(燃料)なし 5,6u: 原子炉水温度にて監視中		
D/W・S/C 圧力	D/W 0.210MPa abs S/C 0.210MPa abs (3/31 4:00 現在)	D/W 0.110MPa abs S/C ダウンスケール(調査中) (3/31 4:00 現在)	D/W 0.1073MPa abs S/C 0.1764MPa abs (3/31 4:40 現在)	※2		
CAMS	D/W 4.17×10 ⁵ Sv/h S/C 1.82×10 ⁵ Sv/h (3/31 4:00 現在)	D/W 3.87×10 ⁵ Sv/h S/C 1.19×10 ⁵ Sv/h (3/31 4:00 現在)	D/W 2.57×10 ⁵ Sv/h S/C 1.05×10 ⁵ Sv/h (3/31 4:40 現在)	※2		
D/W 設計使用圧力	0.384MPa g (0.485MPa abs)	0.384MPa g (0.485MPa abs)	0.384MPa g (0.485MPa abs)	※2		
D/W 最高使用圧力	0.427MPa g (0.528MPa abs)	0.427MPa g (0.528MPa abs)	0.427MPa g (0.528MPa abs)	※2		
使用済燃料プール	※1	58.0°C (3/31 4:00 現在)	※1	※1	32.4°C (3/31 6:00 現在)	24.0°C (3/31 6:00 現在)
FPC 入射サツカ バルブ	4500mm (3/31 4:00 現在現在)	5600mm (3/31 4:00 現在)	※1	5200mm (3/31 4:40 現在)	※2	
電源	外部電源受電中 (P/C2C)		外部電源受電中 (P/C4D)		外部電源受電中	
その他情報	・3号機 原子炉圧力容器温度について、データ採取を行い、状況推移を継続調査中。 ・2号機 S/C 圧力について、状況推移を継続調査中。			共用プール: 32°C程度 (3/30 08:20)	5u: SHCモード (3/29 22:01~)	6u: 非熱モード (3/30 9:58~)

圧力換算: ゲージ圧(MPa g) = 絶対圧(MPa abs) - 大気圧(標準大気圧 0.1013 MPa)
絶対圧(MPa abs) = ゲージ圧(MPa g) + 大気圧(標準大気圧 0.1013 MPa)

本店情報班(914855)
1F情報班(9632507)

No. 7169 P. 2

水電機(株) 原子力発電部

19/11/11

19/11/11

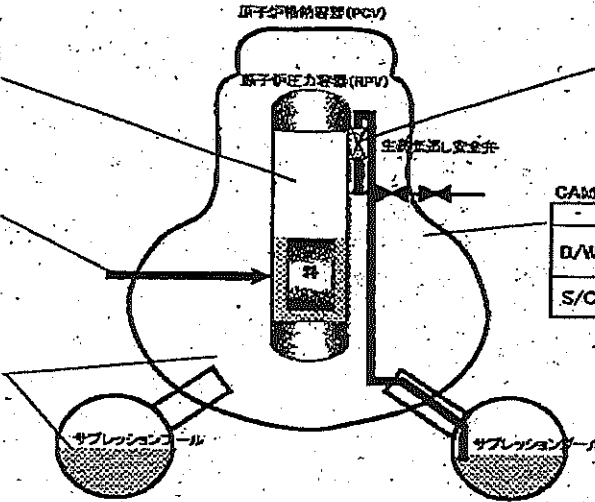
福島第一原子力発電所1, 2, 3号機の主要パラメータ

RPV	1F1	1F2	1F3
水位A(mm)	-1650 (3/31 4:00)	-1500 (3/31 4:00)	-1900 (3/31 4:40)
水位B(mm)	-1650 (3/31 4:00)	-	-2300 (3/31 4:40)
圧力AorC(MPa _g)	0.333 (3/31 4:00)	-0.018 (3/31 4:00)	-0.090 (3/31 4:40)
圧力BorA(MPa _g)	0.511 (3/31 4:00)	-0.011 (3/31 4:00)	0.020 (3/31 4:40)
炉水温度(°C)	-	-	-

注水状況	1F1	1F2	1F3
	給水系ラインを用いた淡水注入中	消火系ラインを用いた淡水注入中	消火系ラインを用いた淡水注入中

D/W, S/C	1F1	1F2	1F3
D/W圧力(MPa _{abs})	0.210 (3/31 4:00)	0.110 (3/31 4:00)	0.1073 (3/31 4:40)
S/C圧力(MPa _{abs})	0.210 (3/31 4:00)	D/S [*] (3/31 4:00)	0.178 [*] (3/31 4:40)
S/C温度(°C)	-	-	55.3 (3/31 4:40)

* 状況推移を調査中



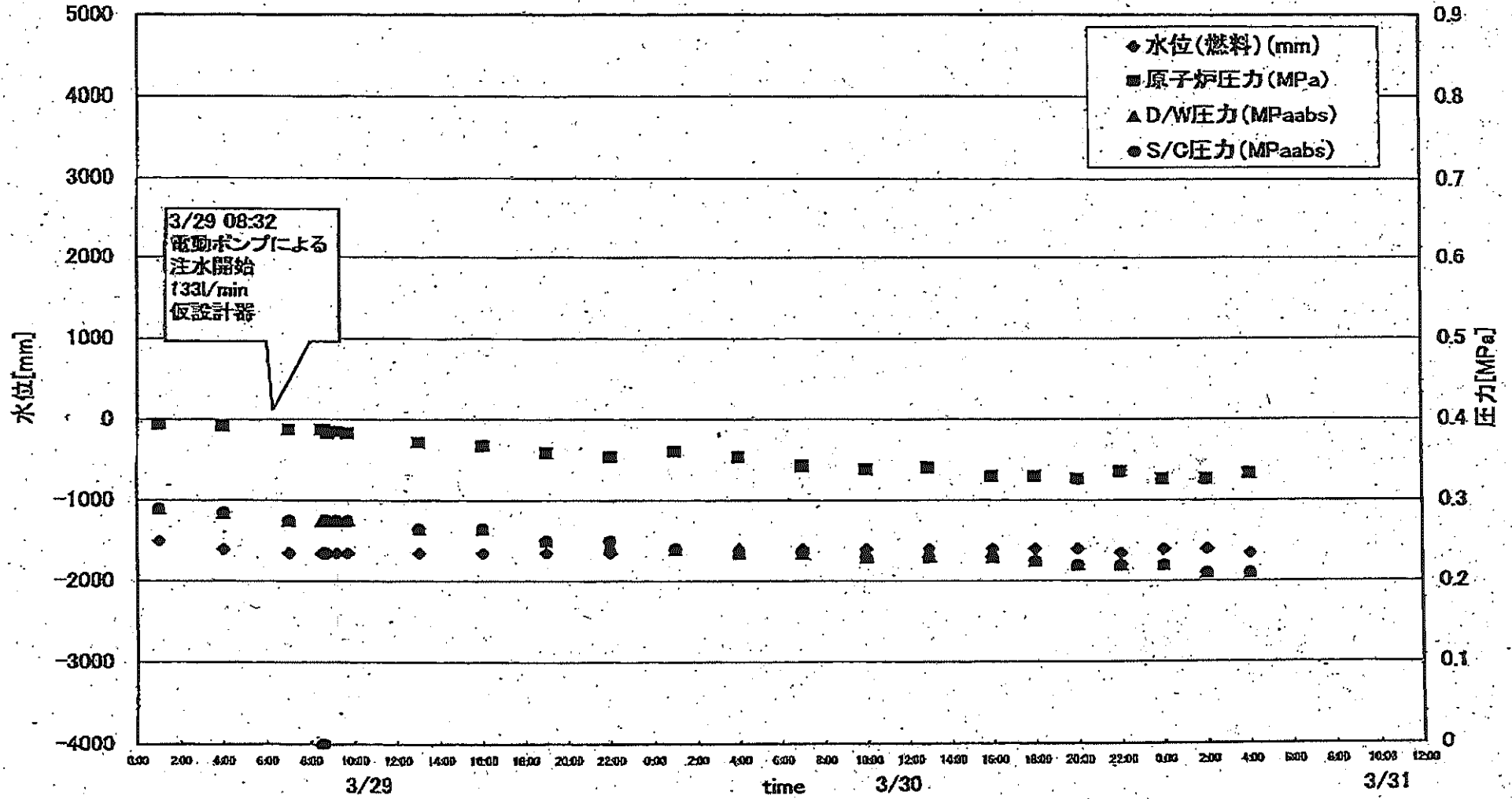
SRV開閉状態	1F1	1F2	1F3
	不明	不明	不明

状況の確認ができない状態。

GAMS	1F1	1F2	1F3
D/W(Sv/h)	41.7 (3/31 4:00)	38.7 (3/31 4:00)	25.7 (3/31 4:40)
S/C(Sv/h)	18.2 (3/31 4:00)	1.19 (3/31 4:00)	1.05 (3/31 4:40)

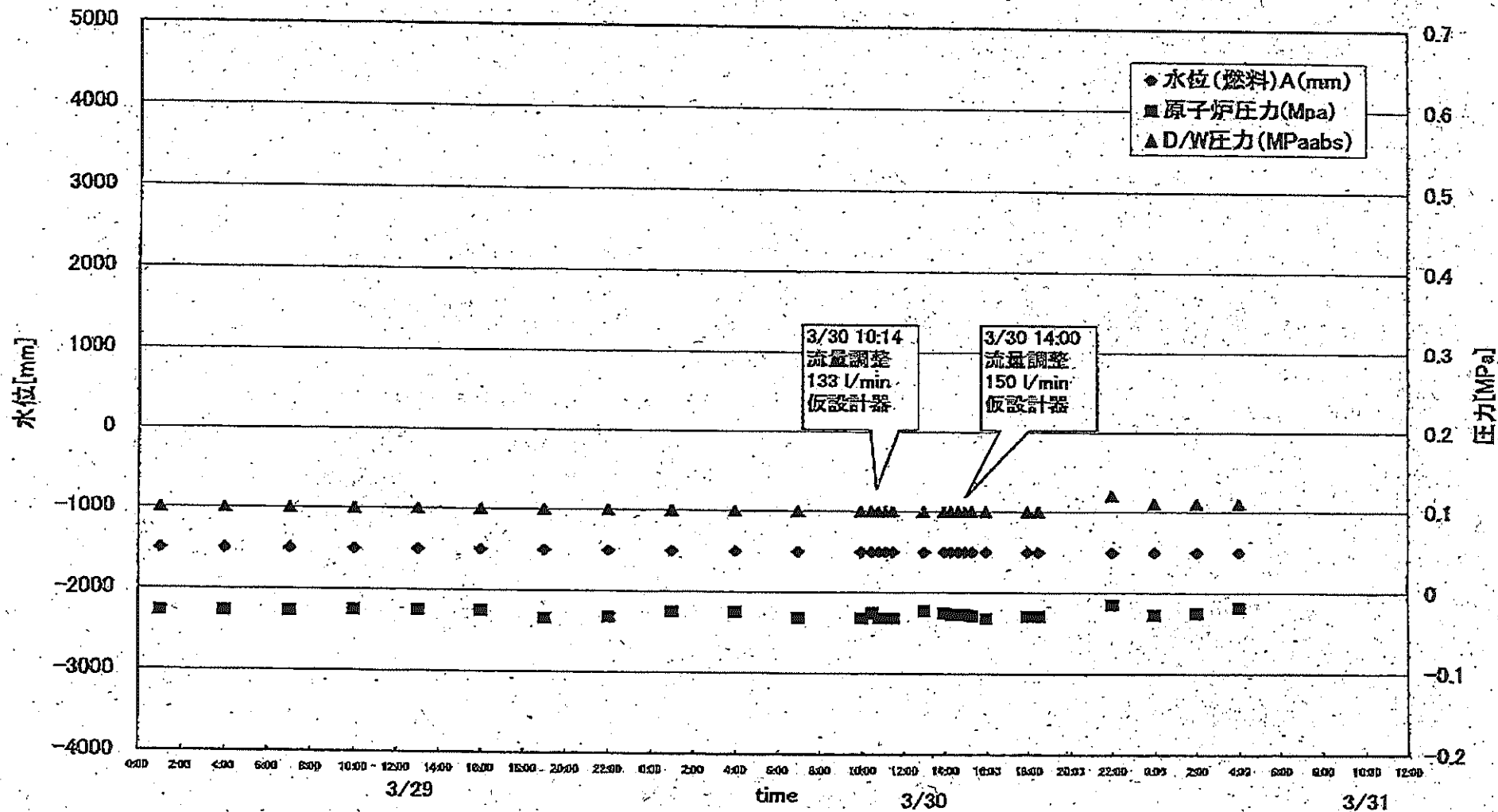
主要パラメータの測定点

1F1 プラントパラメータ

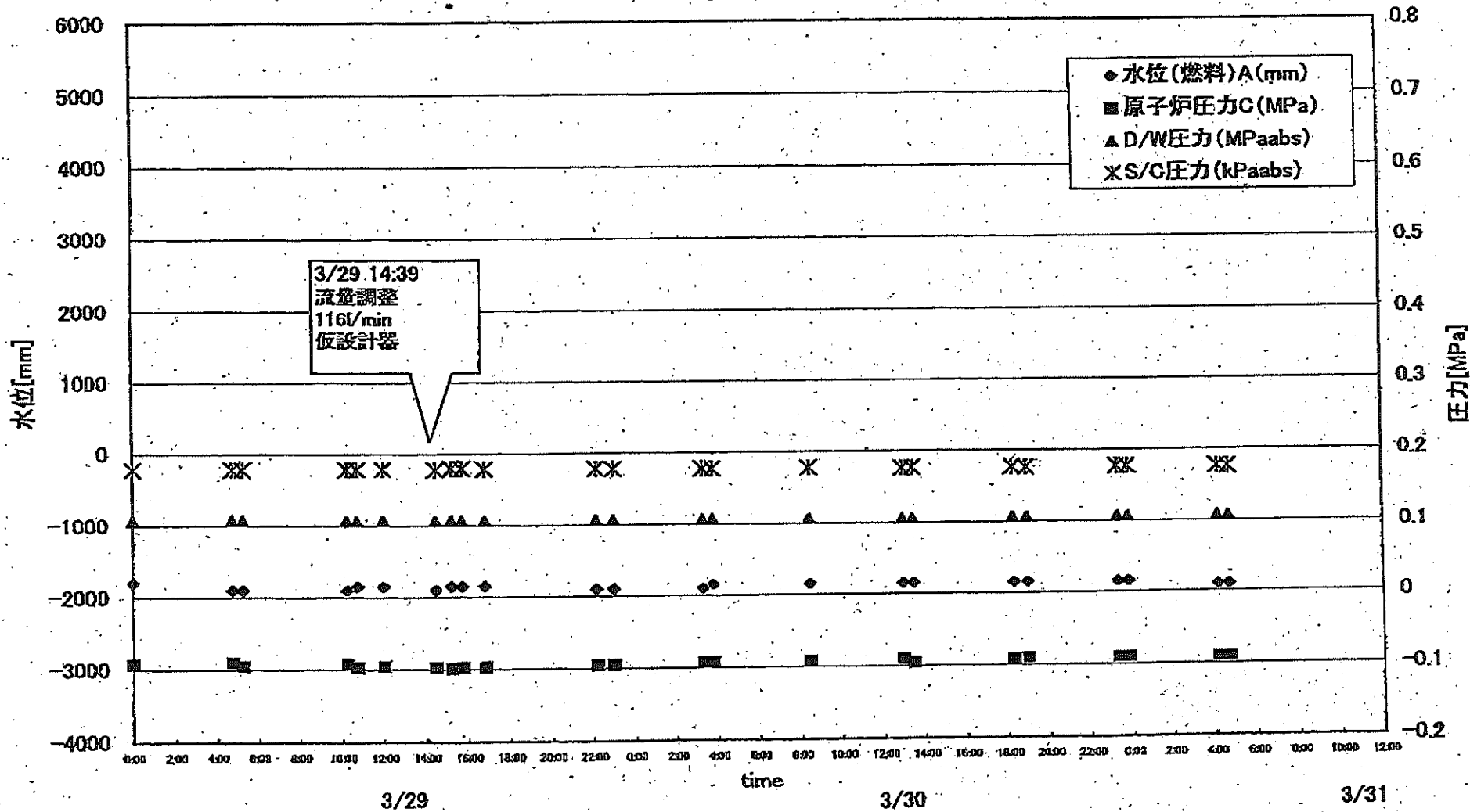


2008/03/29 10:11:17 AM
 1F1-1
 01111111111111111111

1F2 プラントパラメータ



1F3 プラントパラメータ



IF-1プラント関連パラメータ

1uプラントデータ(可能な限りの更新)

	3/30 4:00	3/30 7:00	3/30 10:00	3/30 13:00	3/30 16:00	3/30 18:00	3/30 20:00	3/30 22:00	2011/3/31		
	4:00	7:00	10:00	13:00	16:00	18:00	20:00	22:00	3/31 0:00	3/31 2:00	3/31 4:00
水位(燃料)(mm)	-1600	-1600	-1600	-1600	-1600	-1600	-1600	-1650	-1600	-1600	-1650
原子炉圧力(MPa)	0.353	0.342	0.338	0.340	0.329	0.329	0.326	0.335	0.326	0.326	0.333
D/W圧力(MPaabs)	0.235	0.235	0.230	0.230	0.230	0.225	0.220	0.220	0.220	0.210	0.210
S/C圧力(MPaabs)	0.235	0.235	0.230	0.230	0.230	0.225	0.220	0.220	0.220	0.210	0.210
炉圧(もう一方の計器によるもの)	0.488	0.484	0.482	0.491	0.484	0.484	0.493	0.506	0.497	0.497	0.511
CAMS-D/W	33.2	37.1	40.6	37.7	40.0	40.7	40.1	40.0	41.2	42.3	41.7
CAMS-S/C	19.1	19.0	18.9	18.2	18.5	18.5	18.5	18.4	18.3	18.3	18.2
水位(もう一方の計器によるもの)	-1600	-1600	-1600	-1600	-1600	-1600	-1600	-1650	-1600	-1600	-1650

1F-2プラント関連パラメータ

<続き>2uプラントデータ(可能な限りの更新)

2011/3/31

	3/30 11:30	3/30 13:00	3/30 14:00	3/30 14:20	3/30 14:40	3/30 15:00	3/30 15:20	3/30 16:00	3/30 18:00	3/30 18:30	3/30 18:00	3/30 22:00	3/31 0:00	3/31 2:00	3/31 4:00
	11:30	13:00	14:00	14:20	14:40	15:00	15:20	16:00	18:00	18:30	18:00	22:00	0:00	2:00	4:00
水位(燃料)A(mm)	-1500	-1500	-1500	-1500	-1500	-1500	-1500	-1500	-1500	-1500	-1500	-1500	-1500	-1500	-1500
原子炉圧力A(MPa)	-0.032	-0.023	-0.025	-0.027	-0.027	-0.027	-0.029	-0.032	-0.029	-0.029	-0.029	-0.014	-0.027	-0.025	-0.018
D/W圧力(MPaabs)	0.100	0.100	0.100	0.100	0.100	0.100	0.100	0.100	0.100	0.100	0.100	0.120	0.110	0.110	0.110
S/C圧力(MPaabs)	DS	DS	DS	DS	DS	DS	DS	DS	DS	DS	DS	DS	DS	DS	DS
CAMS D/W	-	39.6	-	-	-	-	-	39.5	39.4	-	-	39.2	39.1	38.9	38.7
CAMS S/C	-	1.26	-	-	-	-	-	1.24	1.23	-	-	1.22	1.21	1.21	1.19

中操縦量(mSv/h)

- 0.10 - - - - - 0.13 0.13 - 0.10 0.11 0.10 0.10

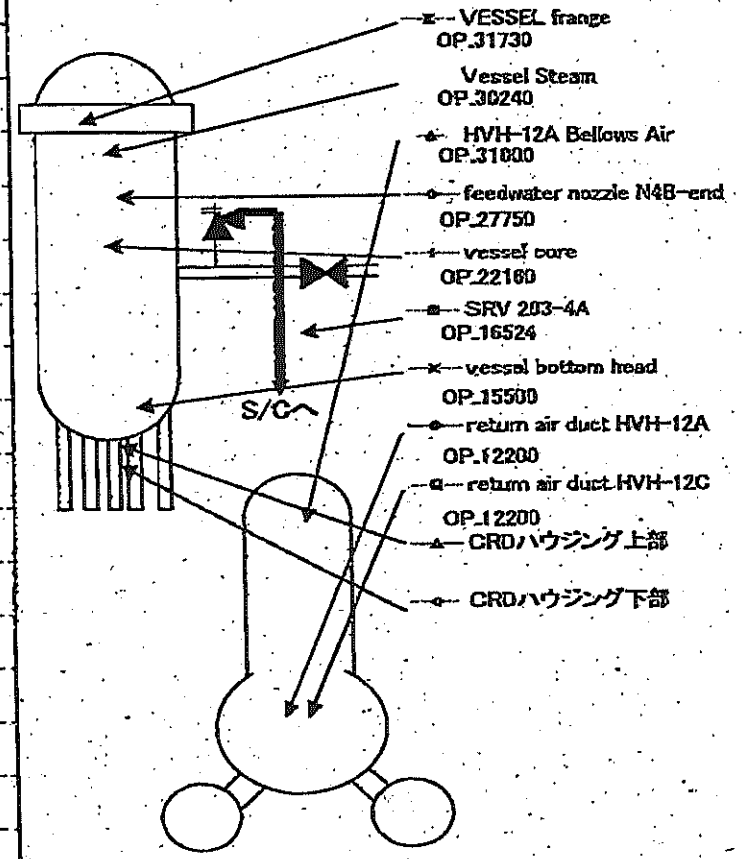
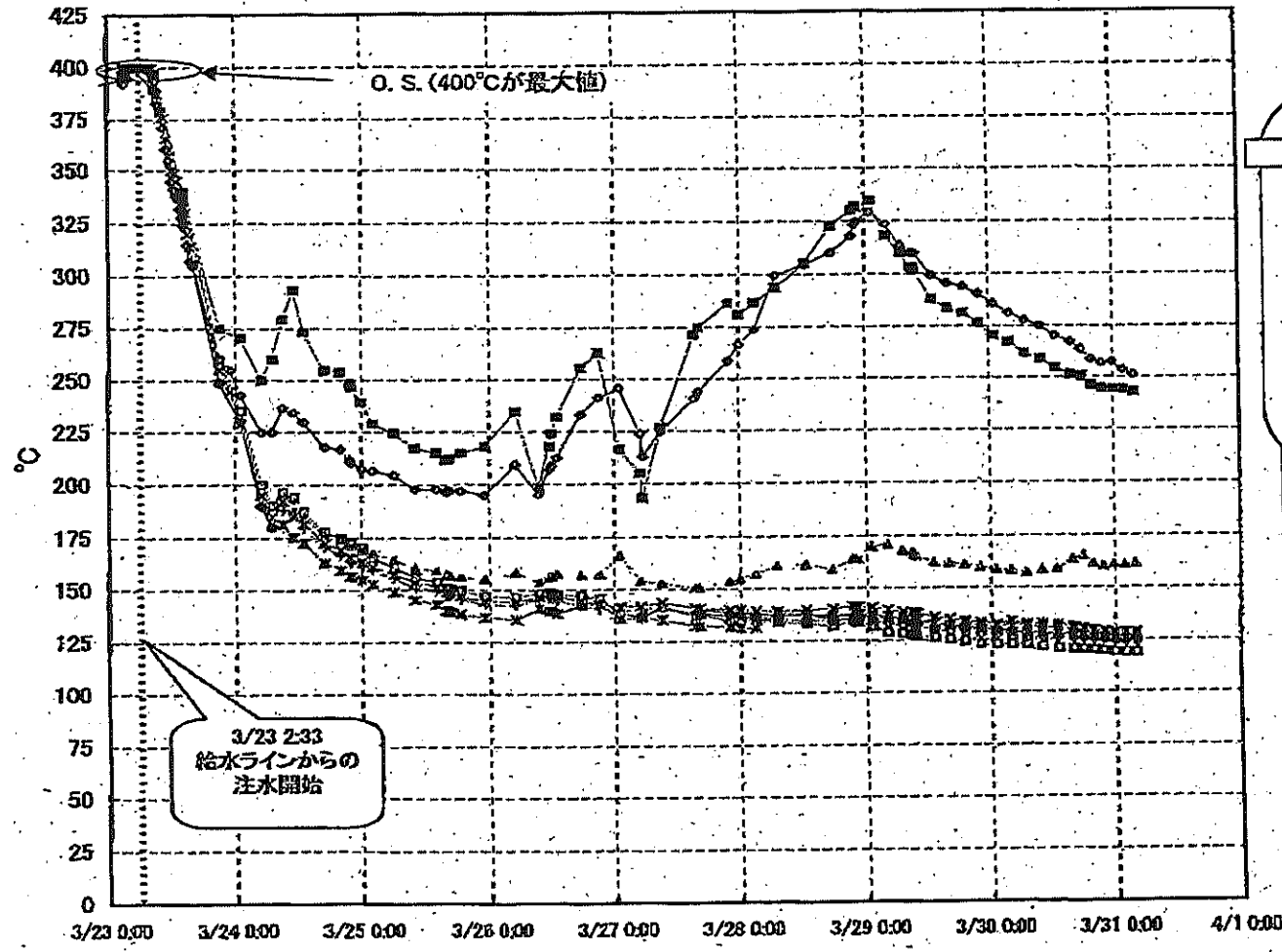
主要なイベントを欄外に適宜記載してください。

備考:

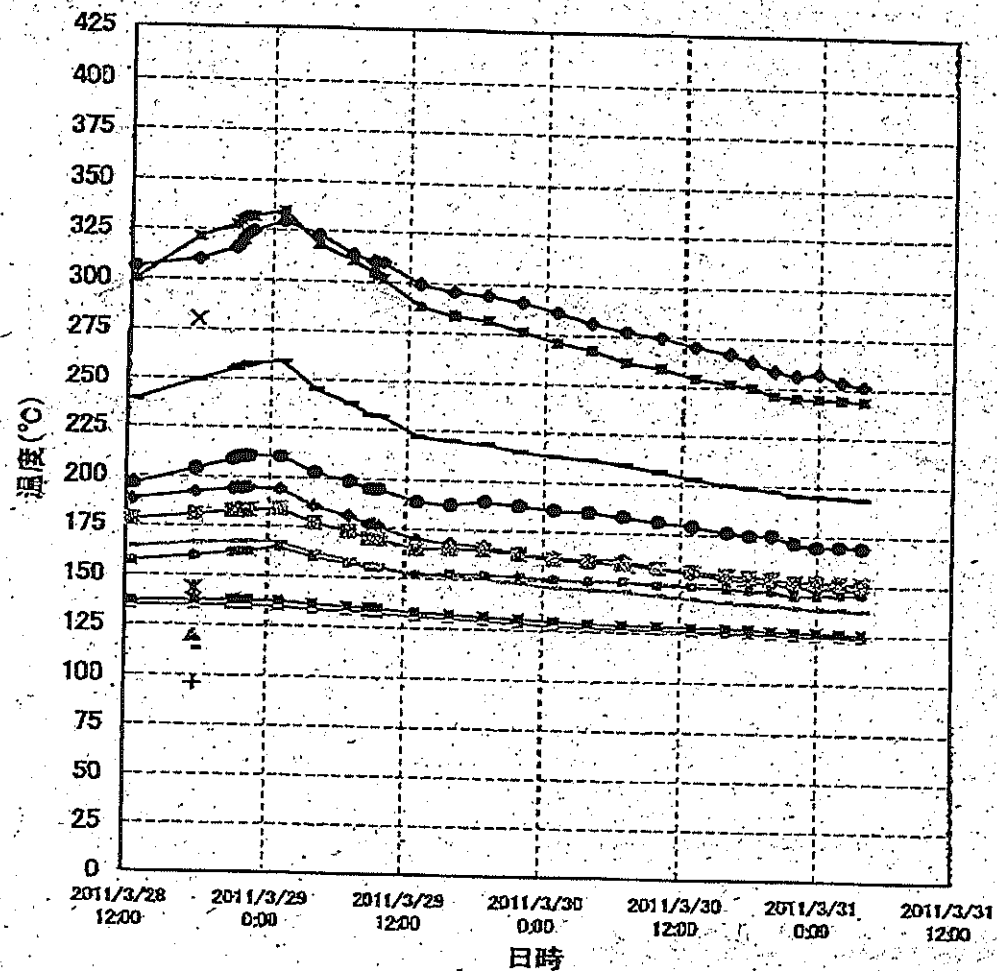
CAMS, 中操縦量データなし
 CAMS, 中操縦量データなし
 CAMS, 中操縦量データなし
 CAMS, 中操縦量データなし
 CAMS, 中操縦量データなし
 CAMS, 中操縦量データなし
 CAMS, 中操縦量データなし
 CAMS, 中操縦量データなし

2011年3月31日 11時17分 1F-2プラント関連パラメータ

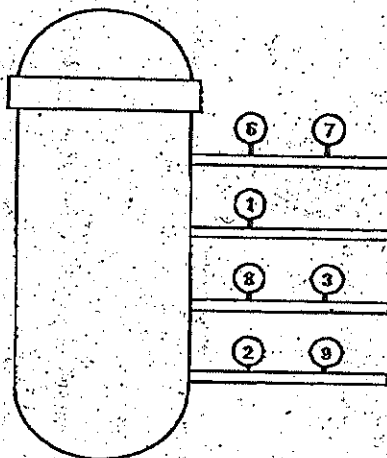
1F-1RPV-PCV温度(3/31 4:00)



1F-1 給水ノズル温度および安全弁排気温度比較 (3月31日 4:00)



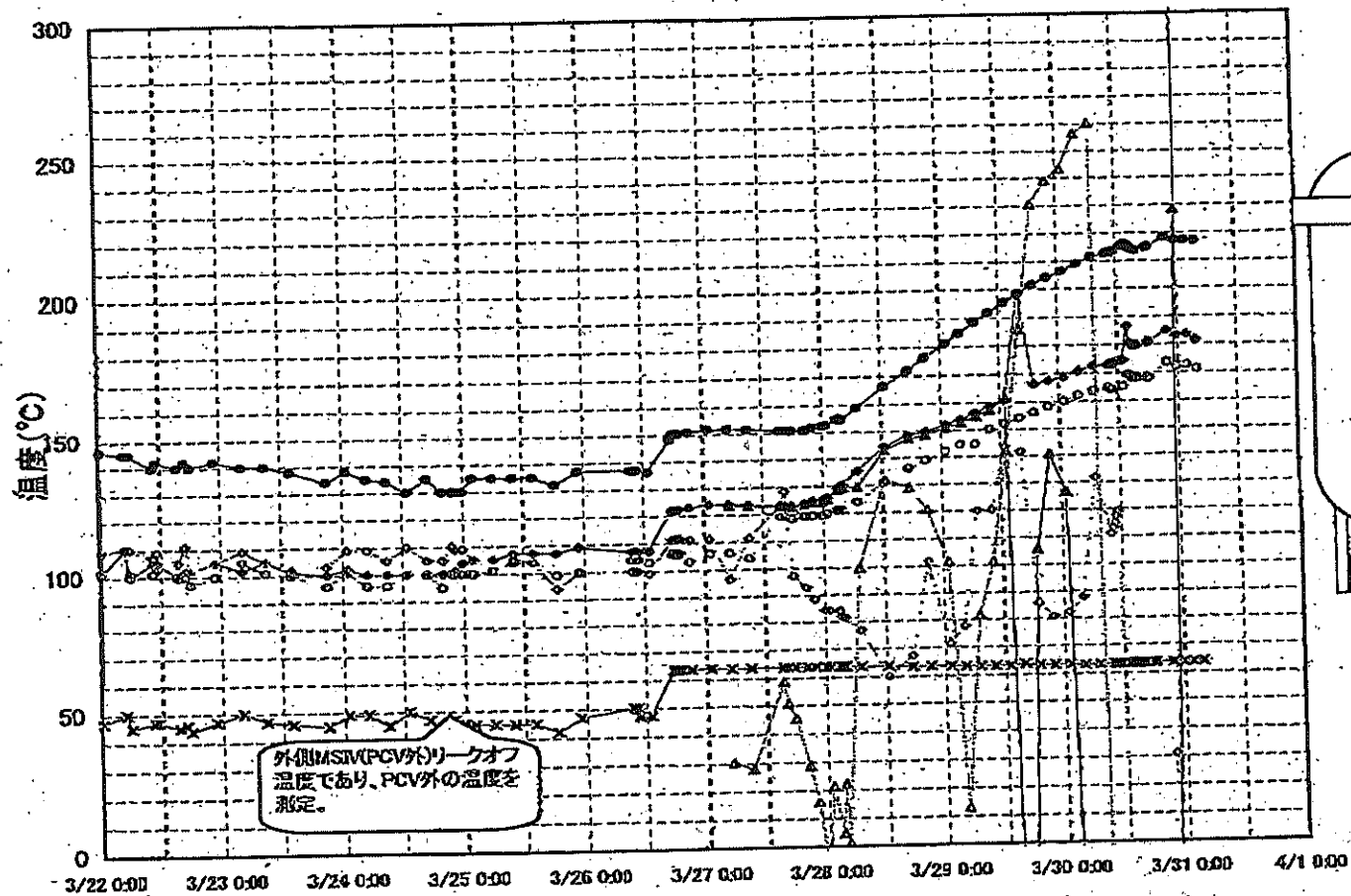
3/27以降、これまで継続監視してきた給水ノズルN4Bと安全弁排気203-4Aの温度が上昇してきたことから、同様の位置を計測している他の計測点と比較するために計測点を3/28(12:30)より機やして採取する。



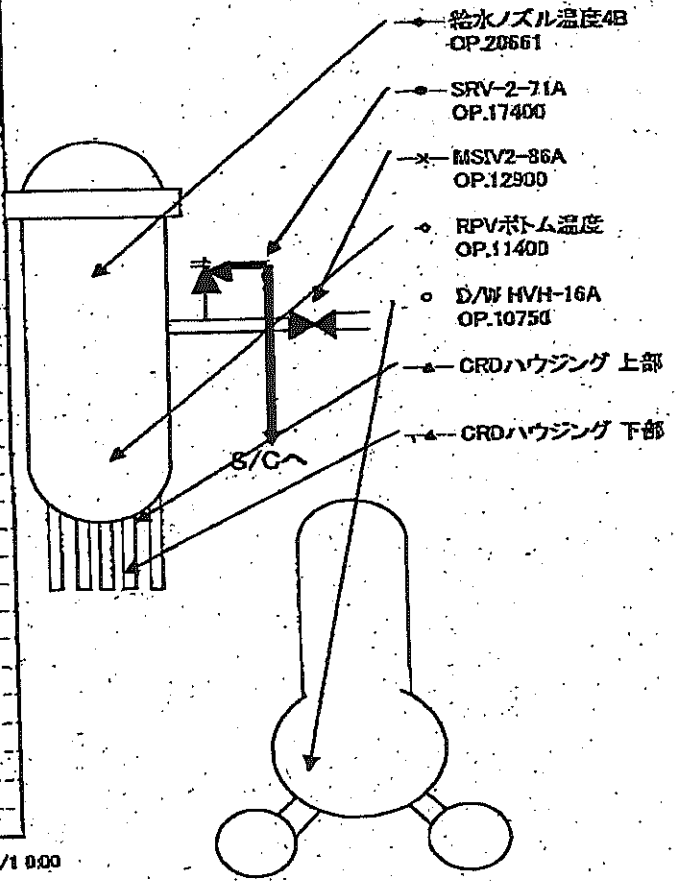
- 給水ノズル N4B(終端)
- 給水ノズル N4B(内)
- 給水ノズル N4C(終端)
- 給水ノズル N4C(内)
- 安全弁排気 203-4A①
- 安全弁排気 203-4C②
- 安全弁排気 203-4B③
- SR弁排気 203-3A⑤
- SR弁排気 203-3B⑦
- SR弁排気 203-3C⑧
- SR弁排気 203-3D⑨
- ▲ PLR入口 温度A
- × PLR入口 温度B
- ※ PLR(A) 第一段
- PLR(A) 第二段
- +
- PLR(B) 第一段
- PLR(B) 第二段

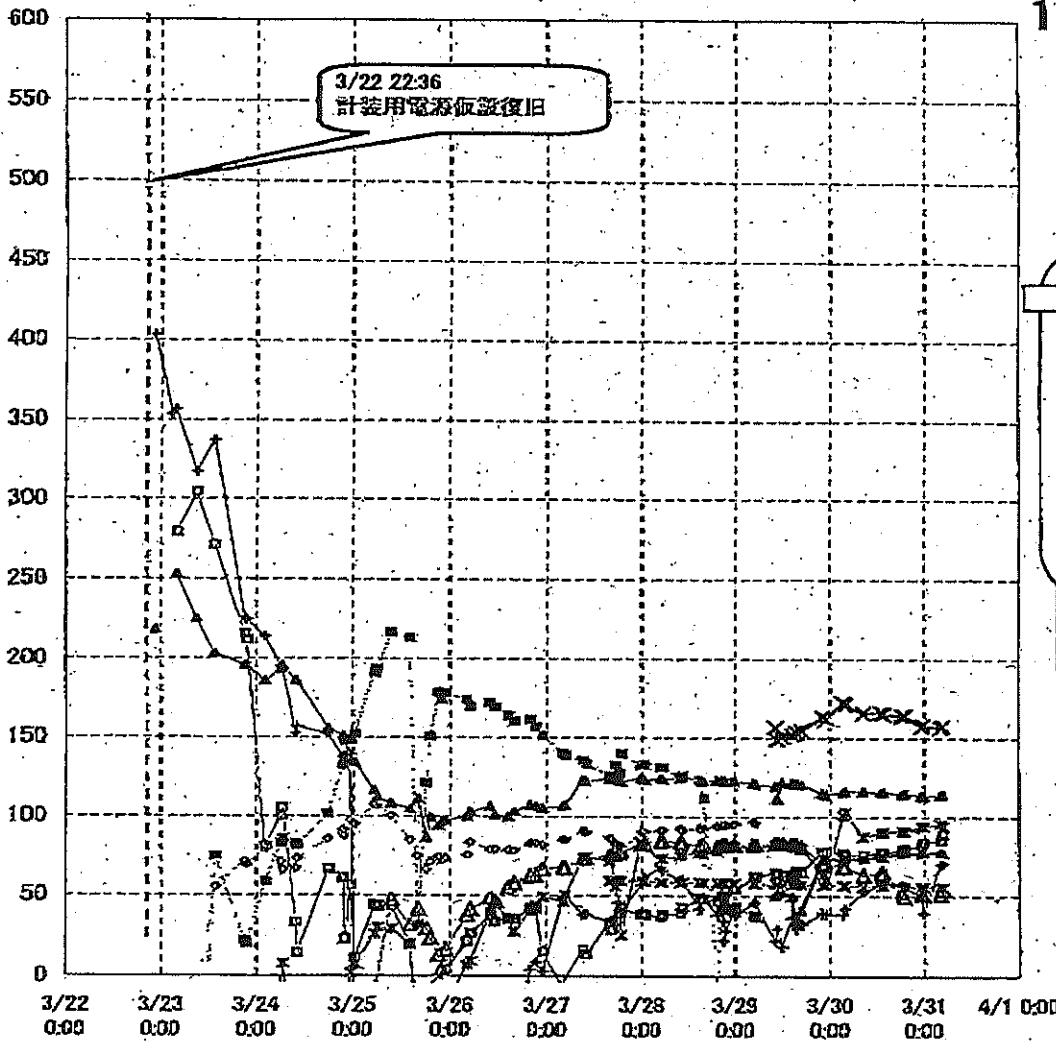
3/28 12:30
1回のみ計測

1F-2 RPV・PCV温度(3/31 4:00)

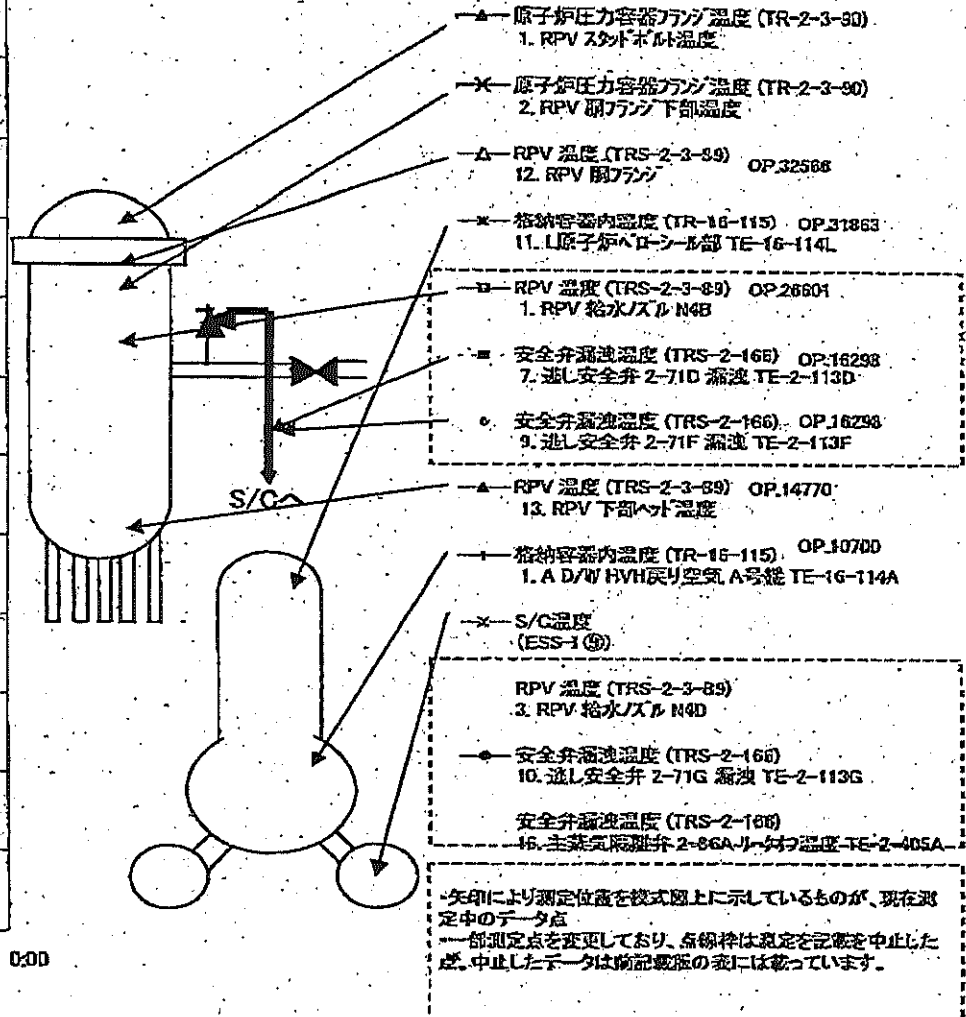


外側(MSIV/PCV外)リークオフ温度であり、PCV外の温度を測定。





1F-3 RPV/PCV温度(3/31 4:40)



3月31日 11:00 現在

※1: 計器不良
 ※2: データ採取対象外

号機	1u	2u	3u	4u	5u	6u
注水状況	給水ノズルを用いた淡水注入中。 流量 133l/min (3/29 8:32) 仮設計器	消火系ノズルを用いた淡水注入中。 流量 150l/min (3/30 14:00) 仮設計器	消火系ノズルを用いた淡水注入中。 流量 116l/min (3/29 14:39) 仮設計器	停止中	停止中	停止中
原子炉水位	燃料域A: -1650mm 燃料域B: -1650mm (3/31 8:00 現在)	燃料域A: -1500mm (3/31 8:00 現在)	燃料域A: -1850mm 燃料域B: -2250mm (3/31 9:40 現在)	※2	停止域 2235mm (3/31 11:00 現在)	停止域 1670mm (3/31 11:00 現在)
原子炉圧力	0.329MPa g (A) 0.495MPa g (B) (3/31 8:00 現在)	-0.016MPa g (A) -0.018MPa g (B) (3/31 8:00 現在)	0.016MPa g (A) -0.092MPa g (C) (3/31 9:40 現在)	※2	0.008MPa g (3/31 11:00 現在)	0.003MPa g (3/31 11:00 現在)
原子炉水温度	(系統流量がないため採取不可)			※2	62.4°C (3/31 11:00 現在)	22.3°C (3/31 11:00 現在)
原子炉圧力容器 温度	給水ノズル温度: 249.4°C 圧力容器下部温度: 127.5°C (3/31 8:00 現在)	給水ノズル温度: 175.3°C 圧力容器下部温度 ※1 (3/31 8:00 現在)	給水ノズル温度: 88.6°C(調査中) 圧力容器下部温度: 114.4°C (3/31 9:40 現在)	4u: 原子炉内に発熱体(燃料)なし 5,6u: 原子炉水温度にて監視中		
D/W-S/C 圧力	D/W 0.210MPa abs S/C 0.210MPa abs (3/31 8:00 現在)	D/W 0.110MPa abs S/C ダウンスケール(調査中) (3/31 8:00 現在)	D/W 0.1066MPa abs S/C 0.1755MPa abs (3/31 9:40 現在)	※2		
CAMS	D/W 3.42×10 ¹ Sv/h S/C 1.80×10 ¹ Sv/h (3/31 8:00 現在)	D/W 3.85×10 ¹ Sv/h S/C 1.17×10 ⁰ Sv/h (3/31 8:00 現在)	D/W 2.54×10 ¹ Sv/h S/C 1.04×10 ⁰ Sv/h (3/31 9:40 現在)	※2		
D/W 設計使用圧力	0.384MPa g(0.485MPa abs)	0.384MPa g(0.485MPa abs)	0.384MPa g(0.485MPa abs)	※2		
D/W 最高使用圧力	0.427MPa g(0.528MPa abs)	0.427MPa g(0.528MPa abs)	0.427MPa g(0.528MPa abs)	※2		
使用済燃料プール	※1	55.0°C (3/31 8:00 現在)	※1	※1	30.0°C (3/31 11:00 現在)	26.0°C (3/31 11:00 現在)
FPC 燃料サージカ バル	4500mm (3/31 8:00 現在)	5600mm (3/31 8:00 現在)	※1	5200mm (3/31 9:40 現在)	※2	
電源	外部電源受電中 (P/C2C)		外部電源受電中 (P/C4D)		外部電源受電中	
その他情報	・3号機 原子炉圧力容器温度について、データ採取を行い、状況推移を継続調査中。 ・2号機 S/C 圧力について、状況推移を継続調査中。 ・3月30日23時、31日4時、6時のデータにおける5号機、6号機の「その他情報」の記載を 下記の通り訂正する。 (正) 5u: 非熱モード(3/30 18:55~) 6u: SHCモード(3/30 22:06~)			共用プール: 32°C程度 (3/30 08:20)	5u: SHCモード (3/31 10:36~)	6u: SHCモード (3/30 22:06~)

圧力換算: ゲージ圧(MPa g) = 絶対圧(MPa abs) - 大気圧(標準大気圧 0.1013 MPa)
 絶対圧(MPa abs) = ゲージ圧(MPa g) + 大気圧(標準大気圧 0.1013 MPa)

本店情報班(914855)
 1F 情報班(9632507)

福島第一原子力発電所 プラント関連パラメータ

3月31日 11:00 現在

※1: 計器不良
 ※2: データ採取対象外

号機	1u	2u	3u	4u	5u	6u
注水状況	給水ポンプを用いた淡水注入中。 流量 133l/min (3/29 8:32) 仮設計器	消火系ポンプを用いた淡水注入中。 流量 150l/min (3/30 14:00) 仮設計器	消火系ポンプを用いた淡水注入中。 流量 116l/min (3/29 14:39) 仮設計器	停止中	停止中	停止中
原子炉水位	燃料域A: -1650mm 燃料域B: -1650mm (3/31 8:00 現在)	燃料域A: -1500mm (3/31 8:00 現在)	燃料域A: -1850mm 燃料域B: -2250mm (3/31 9:40 現在)	※2	停止域 2235mm (3/31 11:00 現在)	停止域 1670mm (3/31 11:00 現在)
原子炉圧力	0.329MPa g (A) 0.495MPa g (B) (3/31 8:00 現在)	-0.016MPa g (A) -0.018MPa g (B) (3/31 8:00 現在)	0.016MPa g (A) -0.092MPa g (C) (3/31 9:40 現在)	※2	0.008MPa g (3/31 11:00 現在)	0.003MPa g (3/31 11:00 現在)
原子炉水温度	(系統流量がないため採取不可)			※2	62.4℃ (3/31 11:00 現在)	22.3℃ (3/31 11:00 現在)
原子炉圧力容器 温度	給水ノズル温度: 249.4℃ 圧力容器下部温度: 127.5℃ (3/31 8:00 現在)	給水ノズル温度: 175.3℃ 圧力容器下部温度 ※1 (3/31 8:00 現在)	給水ノズル温度: 88.6℃(調査中) 圧力容器下部温度: 114.4℃ (3/31 9:40 現在)	4u: 原子炉内に発熱体(燃料)なし 5,6u: 原子炉水温度にて監視中		
D/W・S/C 圧力	D/W 0.210MPa abs S/C 0.210MPa abs (3/31 8:00 現在)	D/W 0.110MPa abs S/C ダウンスケール(調査中) (3/31 8:00 現在)	D/W 0.1066MPa abs S/C 0.1755MPa abs (3/31 9:40 現在)	※2		
CAMS	D/W 3.42×10 ⁴ Sv/h S/C 1.80×10 ⁴ Sv/h (3/31 8:00 現在)	D/W 3.85×10 ⁴ Sv/h S/C 1.17×10 ⁴ Sv/h (3/31 8:00 現在)	D/W 254×10 ⁴ Sv/h S/C 1.04×10 ⁴ Sv/h (3/31 9:40 現在)	※2		
D/W 設計使用圧力	0.384MPa g (0.485MPa abs)	0.384MPa g (0.485MPa abs)	0.384MPa g (0.485MPa abs)	※2		
D/W 最高使用圧力	0.427MPa g (0.528MPa abs)	0.427MPa g (0.528MPa abs)	0.427MPa g (0.528MPa abs)	※2		
使用済燃料プール	※1	55.0℃ (3/31 8:00 現在)	※1	※1	30.0℃ (3/31 11:00 現在)	26.0℃ (3/31 11:00 現在)
FPC 挿入センサー 位置	4500mm (3/31 8:00 現在)	5600mm (3/31 8:00 現在)	※1	5200mm (3/31 9:40 現在)	※2	
電源	外部電源受電中 (P/C2C)		外部電源受電中 (P/C4D)		外部電源受電中	
その他情報	・3号機 原子炉圧力容器温度について、データ採取を行い、状況推移を継続調査中。 ・2号機 S/C 圧力について、状況推移を継続調査中。 ・3月30日23時、31日4時、6時のデータにおける5号機、6号機の「その他情報」の記載を下記の通り訂正する。 (正) 5u: 非燃モード(3/30 18:55~) 6u: SHCモード(3/30 22:06~)			共用プール: 32℃程度 (3/30 08:20)	5u: SHCモード (3/31 10:36~)	6u: SHCモード (3/30 22:06~)

圧力換算 ゲージ圧(MPa g) = 絶対圧(MPa abs) - 大気圧(標準大気圧 0.1013 MPa)
 絶対圧(MPa abs) = ゲージ圧(MPa g) + 大気圧(標準大気圧 0.1013 MPa)

本店情報班 (914855)
 1F 情報班 (9632507)

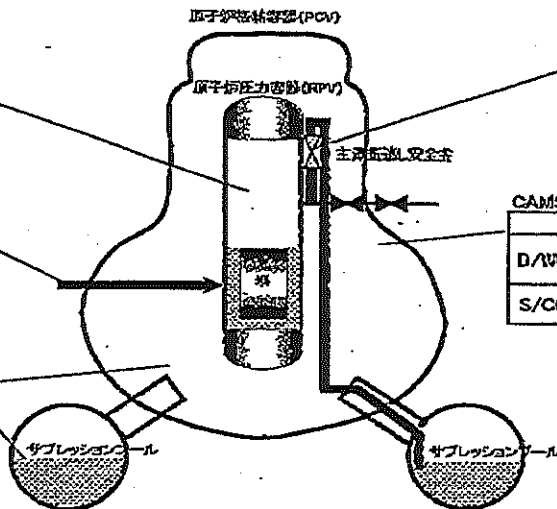
福島第一原子力発電所1, 2, 3号機の主要パラメータ

RPV	1F1	1F2	1F3
水位A(mm)	-1650 (3/31 8:00)	-1500 (3/31 8:00)	-1850 (3/31 8:40)
水位B(mm)	-1650 (3/31 8:00)	-	-2250 (3/31 9:40)
圧力AorC(MPa _g)	0.329 (3/31 8:00)	-0.016 (3/31 8:00)	-0.092 (3/31 9:40)
圧力BorA(MPa _g)	0.495 (3/31 8:00)	-0.018 (3/31 8:00)	0.016 (3/31 9:40)
炉水温度(°C)	-	-	-

注水状況	1F1	1F2	1F3
	給水系ラインを用いた淡水注入中	消火系ラインを用いた淡水注入中	消火系ラインを用いた淡水注入中

D/W, S/C	1F1	1F2	1F3
D/W圧力(MPa _{abs})	0.210 (3/31 8:00)	0.110 (3/31 8:00)	0.1056 (3/31 9:40)
S/C圧力(MPa _{abs})	0.210 (3/31 8:00)	D/S* (3/31 8:00)	0.1755 (3/31 9:40)
S/C温度(°C)	-	-	55.2 (3/31 9:40)

* 状況推移を調査中



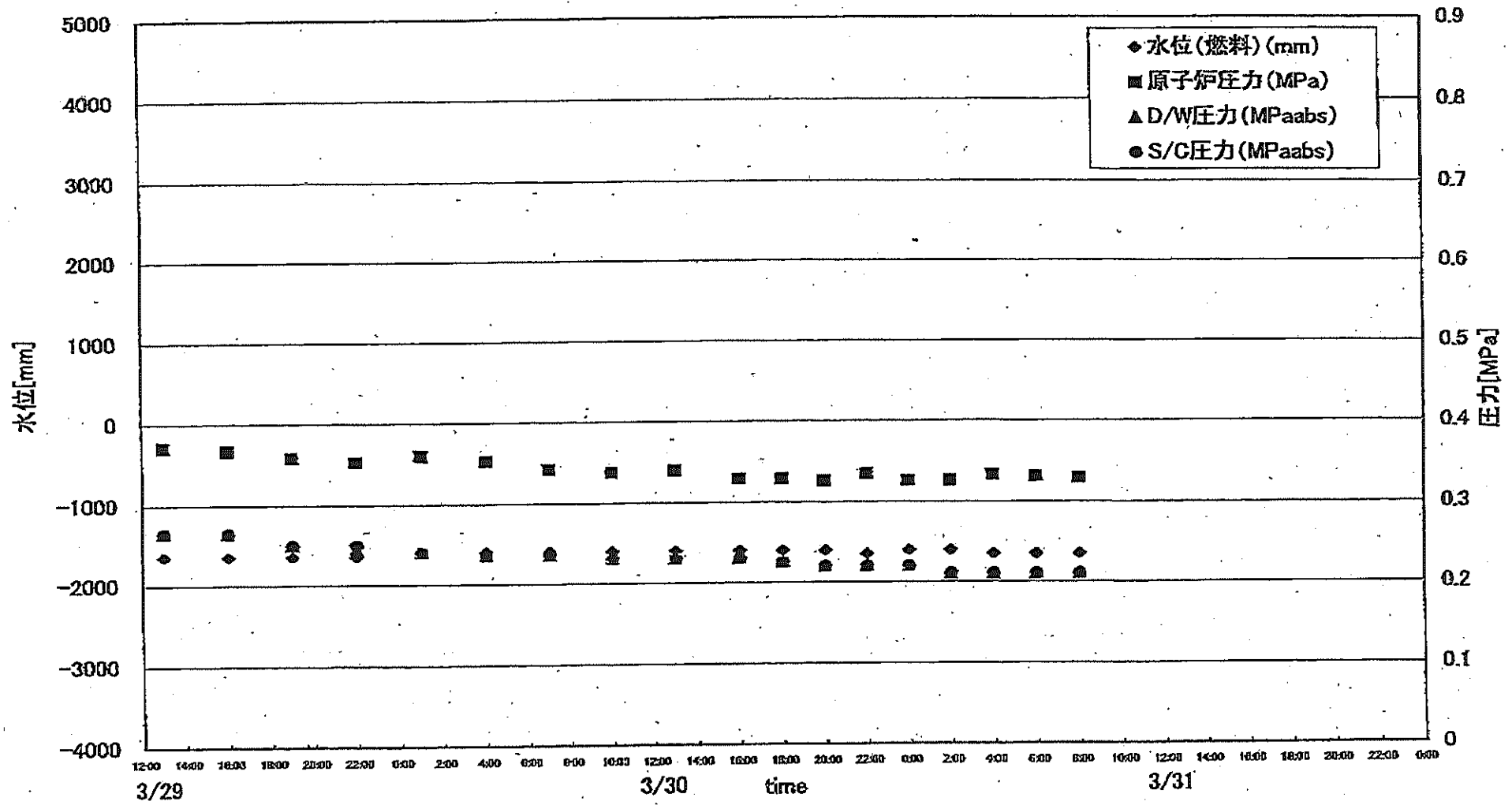
SRV閉鎖状態	1F1	1F2	1F3
	不明	不明	不明

状況の確認ができない状態。

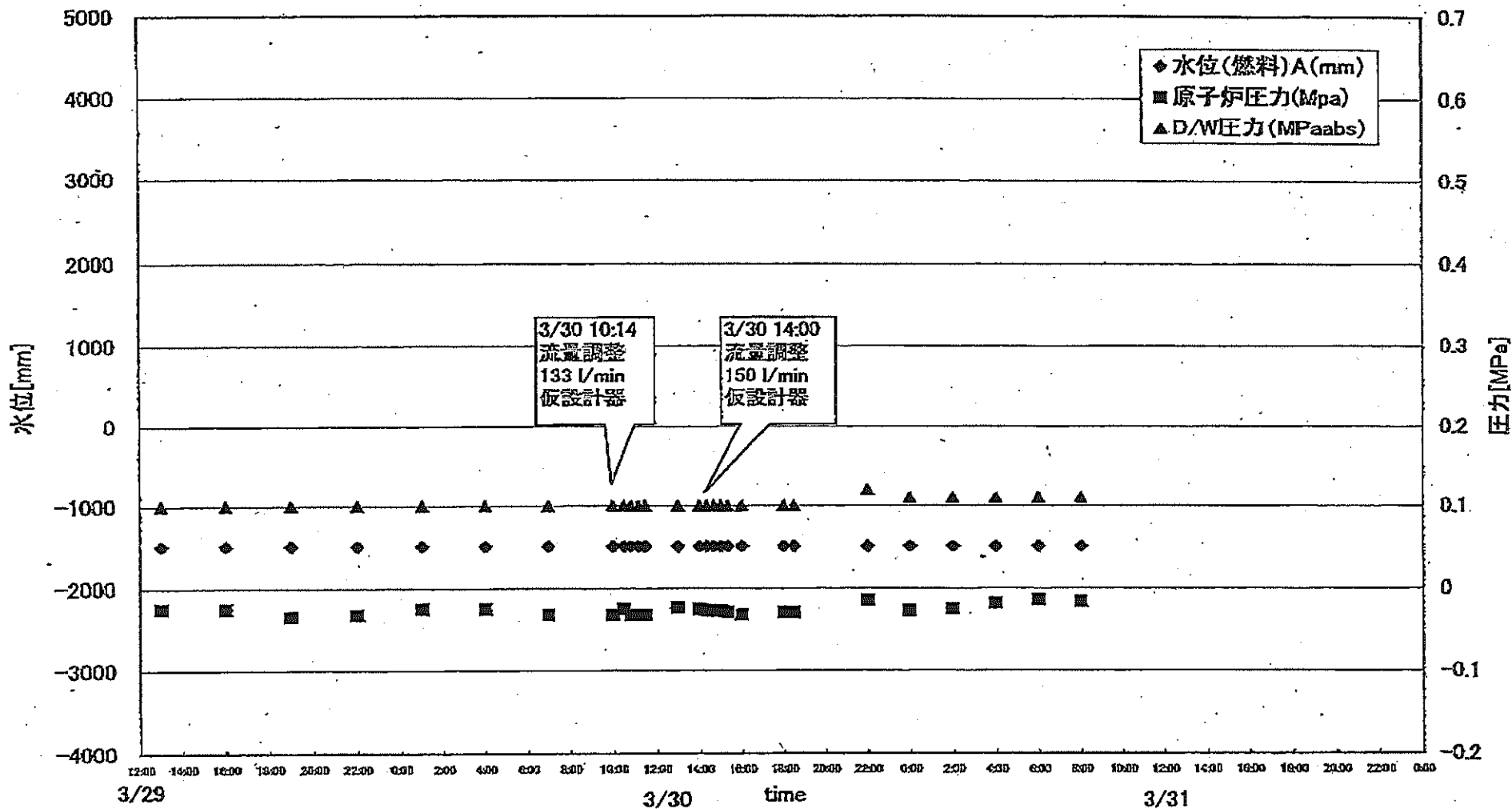
CAMS	1F1	1F2	1F3
D/W(Sw/h)	34.2 (3/31 8:00)	38.5 (3/31 8:00)	25.4 (3/31 9:40)
S/C(Sw/h)	18.0 (3/31 8:00)	1.17 (3/31 8:00)	1.04 (3/31 9:40)

主要パラメータの測定点

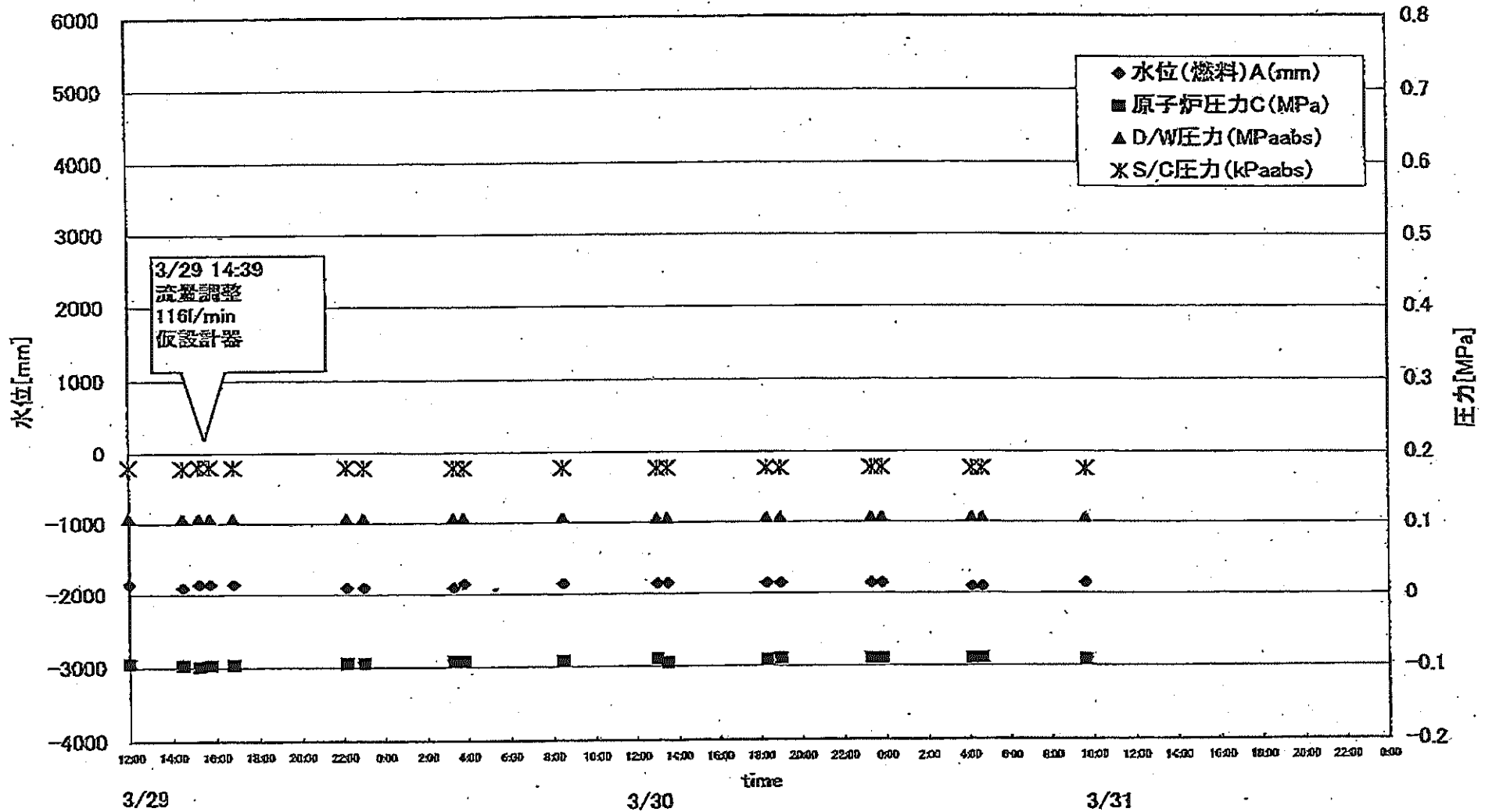
1F1 プラントパラメータ



1F2 プラントパラメータ

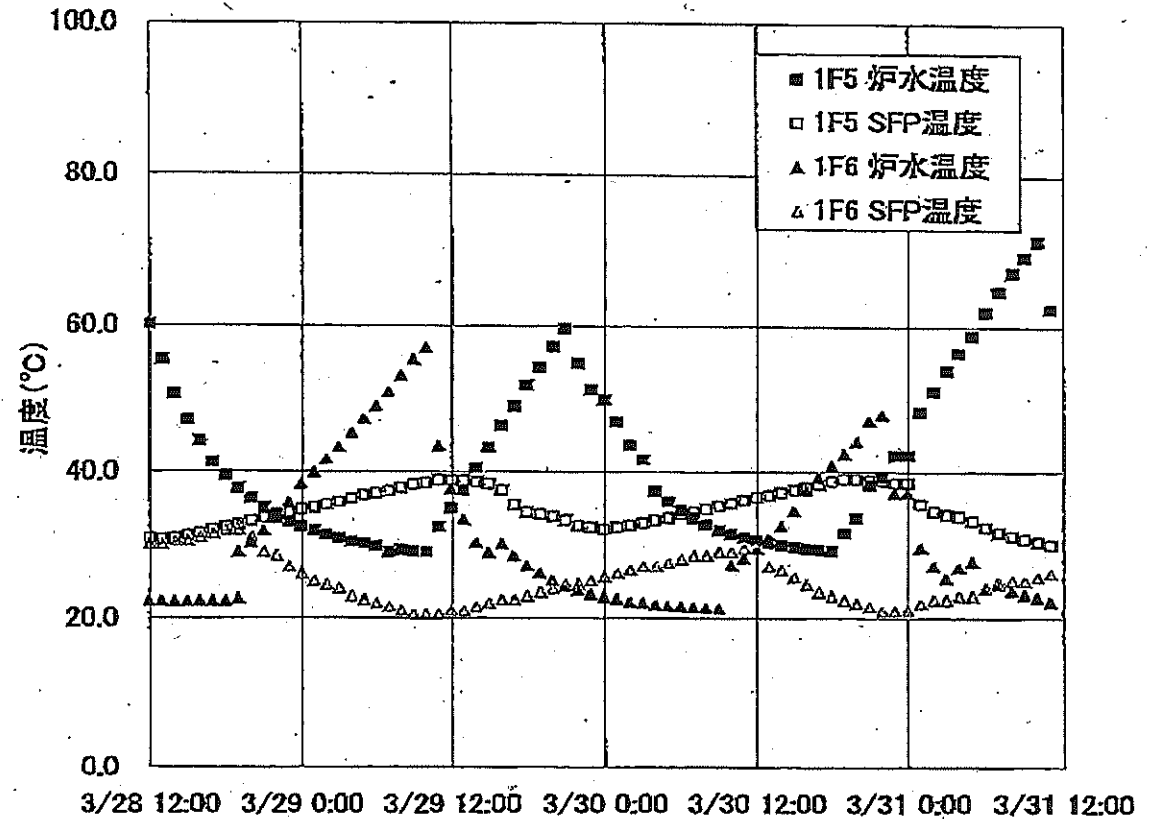


1F3 プラントパラメータ

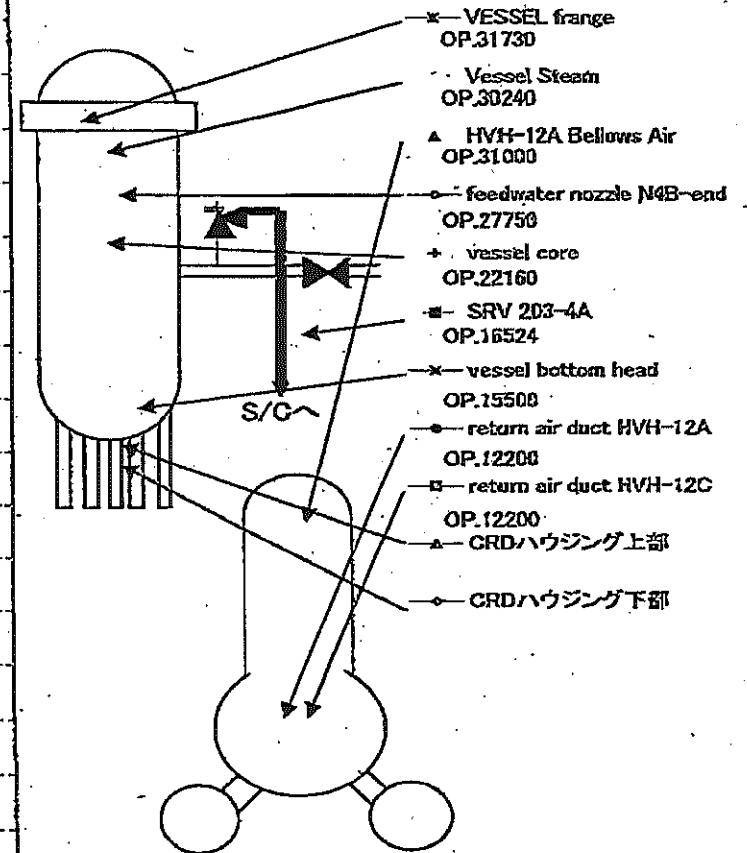
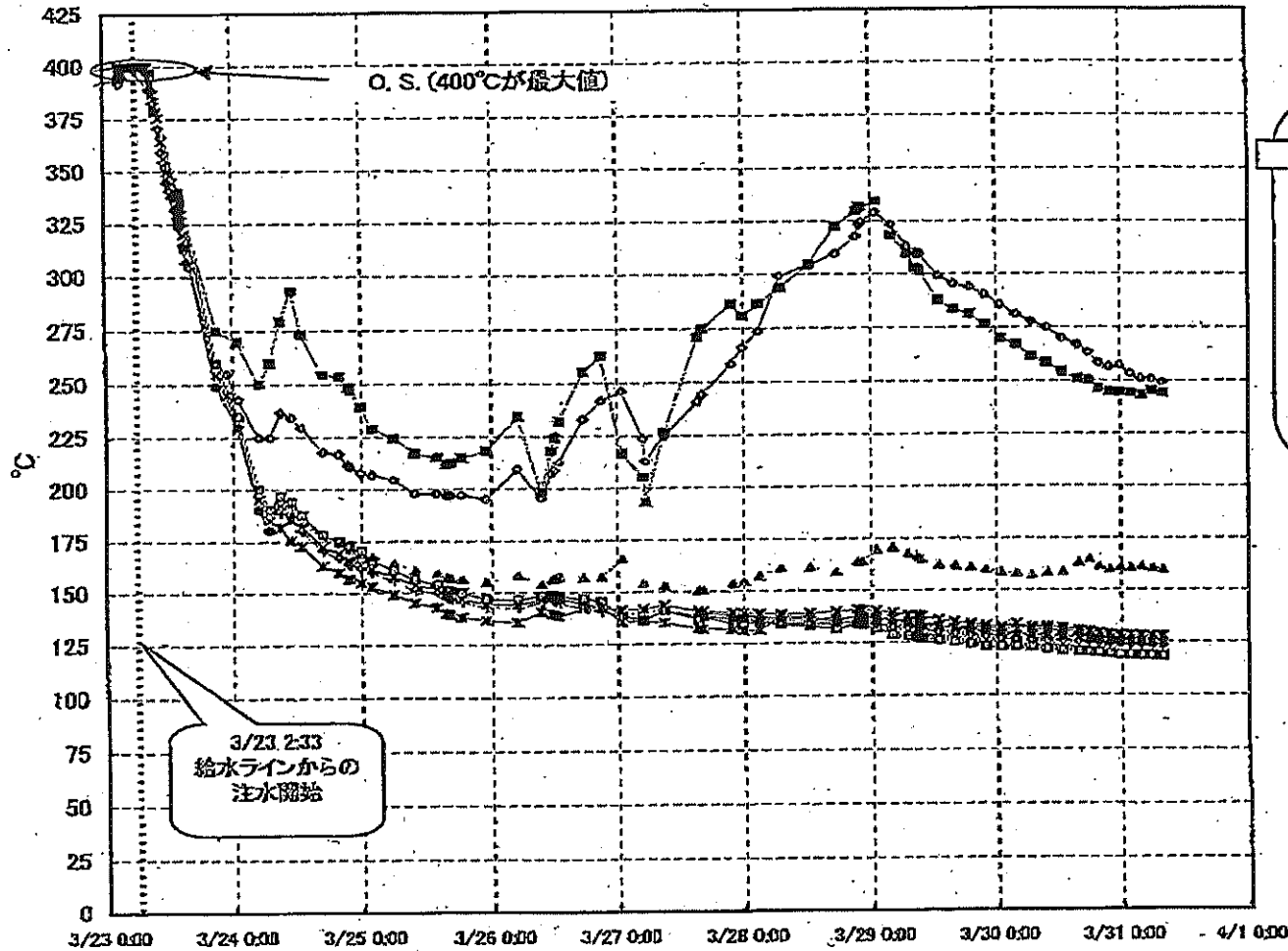


	1F5		1F6	
	炉水温度	SFP温度	炉水温度	SFP温度
2011/3/30 0:00	49.8	32.1	22.9	25.5
2011/3/30 1:00	46.8	32.4	22.6	26.0
2011/3/30 2:00	43.7	32.7	22.2	26.5
2011/3/30 3:00	41.7	33.0	22.1	27.0
2011/3/30 4:00	37.4	33.4	21.8	27.0
2011/3/30 5:00	35.9	33.7	21.7	27.5
2011/3/30 6:00	34.7	34.2	21.6	28.0
2011/3/30 7:00	33.7	34.5	21.5	28.5
2011/3/30 8:00	32.8	34.9	21.4	29.5
2011/3/30 9:00	32.0	35.3	21.3	29.0
2011/3/30 10:00	31.5	35.7	21.2	29.0
2011/3/30 11:00	31.0	36.1	28.2	29.5
2011/3/30 12:00	30.6	36.5	29.5	29.5
2011/3/30 13:00	30.2	36.8	30.9	27.0
2011/3/30 14:00	29.9	37.2	32.6	26.5
2011/3/30 15:00	29.7	37.5	34.7	25.5
2011/3/30 16:00	29.4	37.9	37.6	24.5
2011/3/30 17:00	29.3	38.3	39.2	23.5
2011/3/30 18:00	29.2	38.7	40.9	23.0
2011/3/30 19:00	31.6	39.0	42.5	22.5
2011/3/30 20:00	33.7	39.0	44.2	22.0
2011/3/30 21:00	38.3	38.8	47.0	21.5
2011/3/30 22:00	39.4	38.8	47.8	21.0
2011/3/30 23:00	42.3	38.5	37.2	21.0
2011/3/31 0:00	42.3	38.5	37.2	21.0
2011/3/31 1:00	48.2	35.6	29.8	22.0
2011/3/31 2:00	51.0	34.6	27.1	22.5
2011/3/31 3:00	53.9	34.2	25.4	22.5
2011/3/31 4:00	56.3	33.9	26.9	23.0
2011/3/31 5:00	58.7	33.3	27.7	23.0
2011/3/31 6:00	61.9	32.4	24.0	24.0
2011/3/31 7:00	64.8	31.7	24.8	24.5
2011/3/31 8:00	67.4	31.2	23.8	25.0
2011/3/31 9:00	69.4	30.8	23.3	25.0
2011/3/31 10:00	71.4	30.4	22.9	25.5
2011/3/31 11:00	62.4	30.0	22.3	26.0

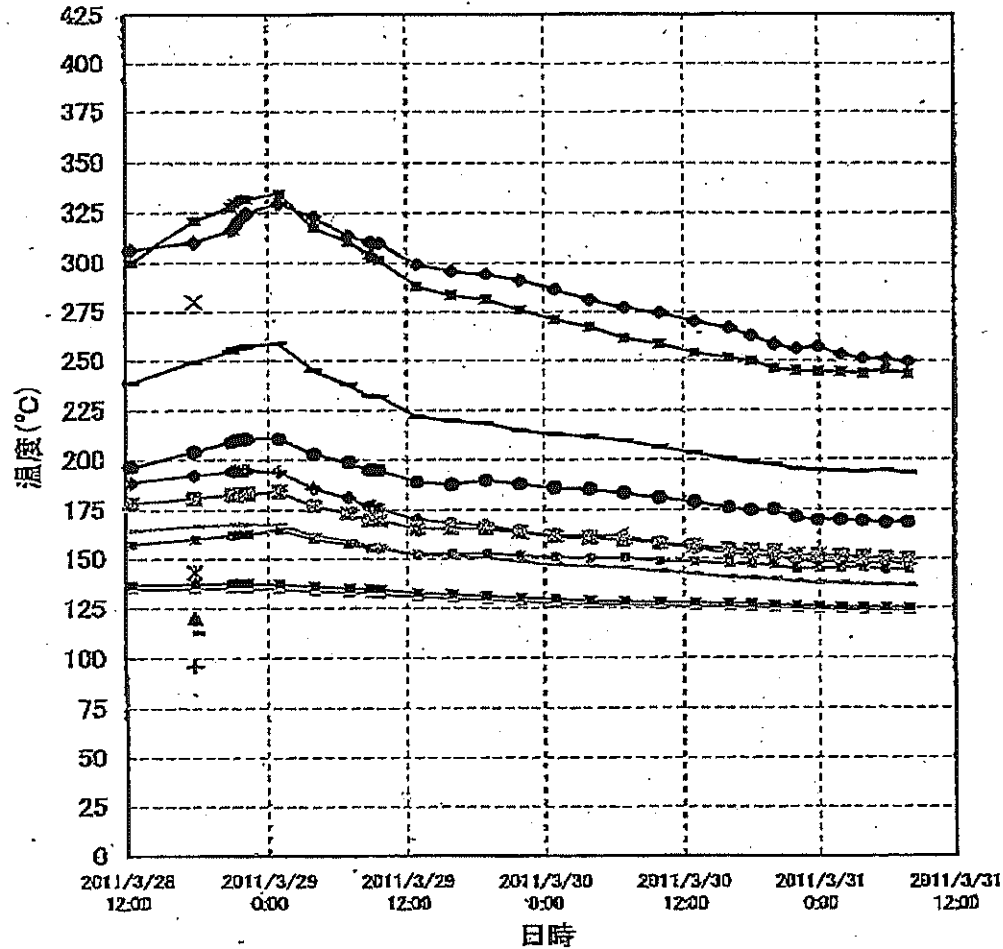
炉水温度、SFP温度推移



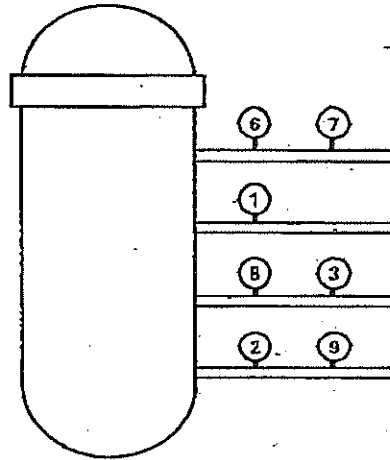
1F-1RPV・PCV温度(3/31 8:00)



1F-1 給水ノズル温度および安全弁排気温度比較 (3月31日 8:00)



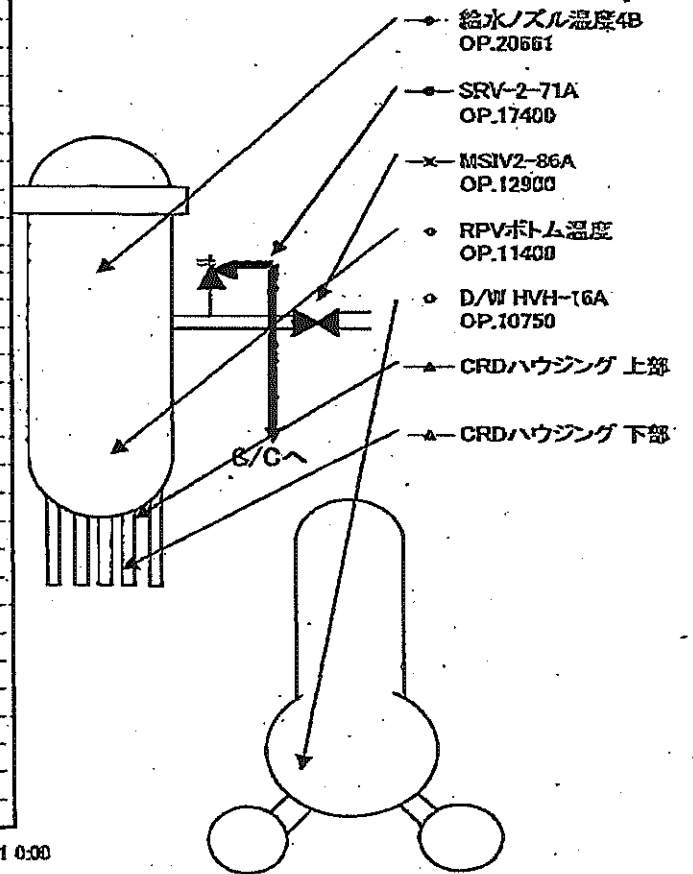
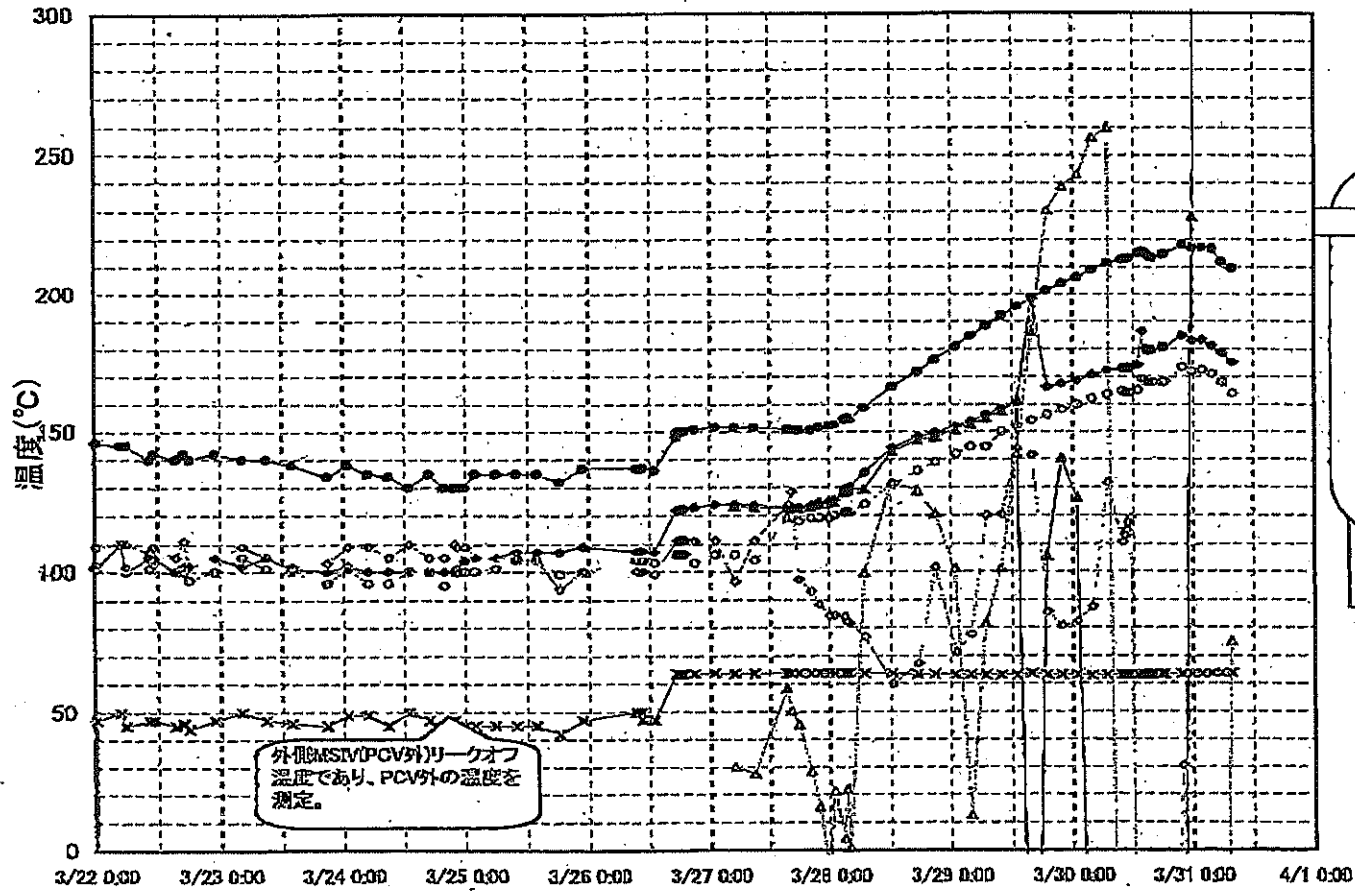
3/27以降、これまで継続監視してきた給水ノズルN4Bと安全弁排気203-4Aの温度が上昇してきたことから、同様の位置を計測している他の計測点と比較するために計測点を3/28 12:30より増やして採取する。

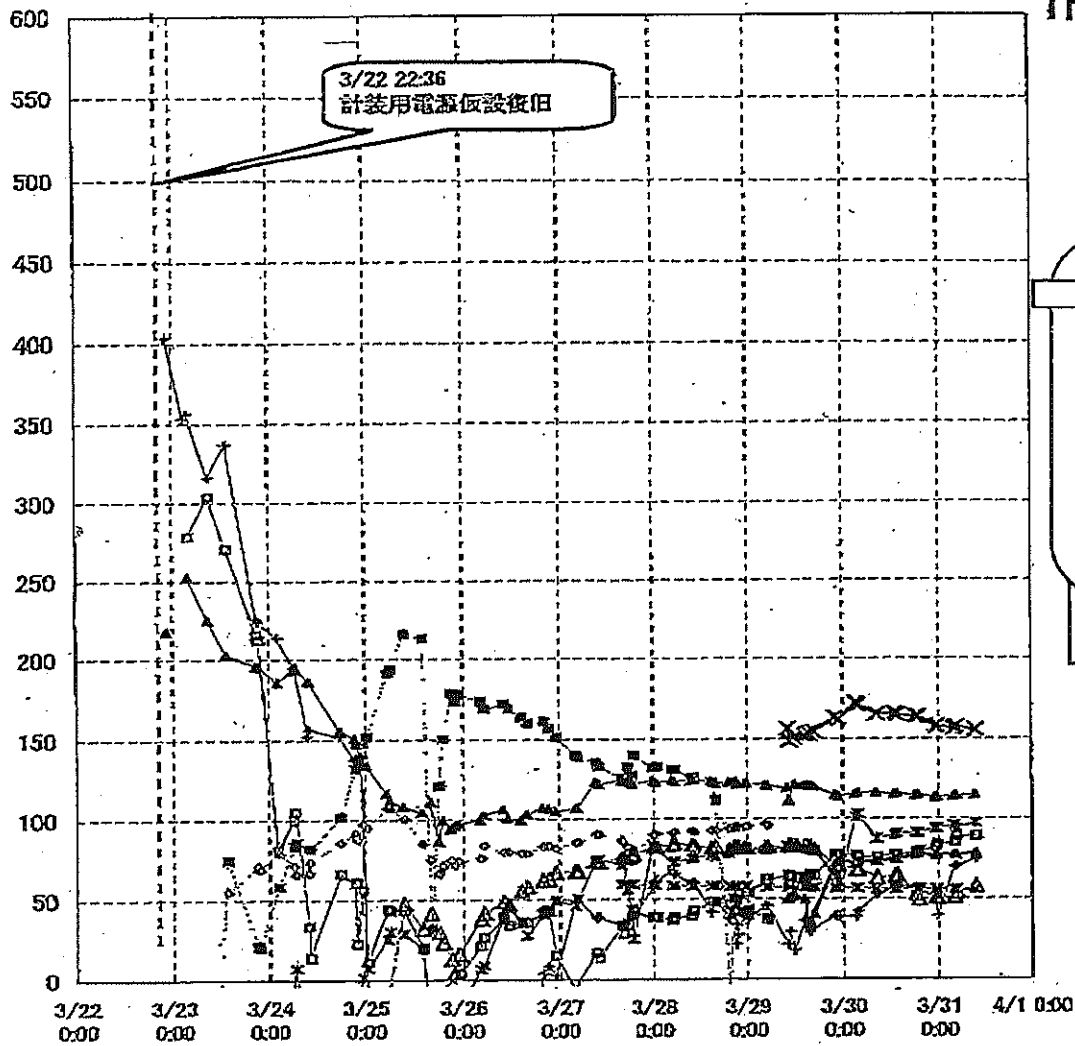


- 給水ノズル N4B (終端)
- 給水ノズル N4B (内)
- ▲ 給水ノズル N4C (終端)
- ◆ 給水ノズル N4C (内)
- 安全弁排気 203-4A①
- 安全弁排気 203-4C②
- ▲ 安全弁排気 203-4B③
- SR弁排気 203-3A⑥
- SR弁排気 203-3B⑦
- ◆ SR弁排気 203-3C⑧
- ▲ SR弁排気 203-3D⑨
- ▲ PLR入口 温度A
- × PLR入口 温度B
- × PLR(A) 第一段
- PLR(A) 第二段
- + PLR(B) 第一段
- PLR(B) 第二段

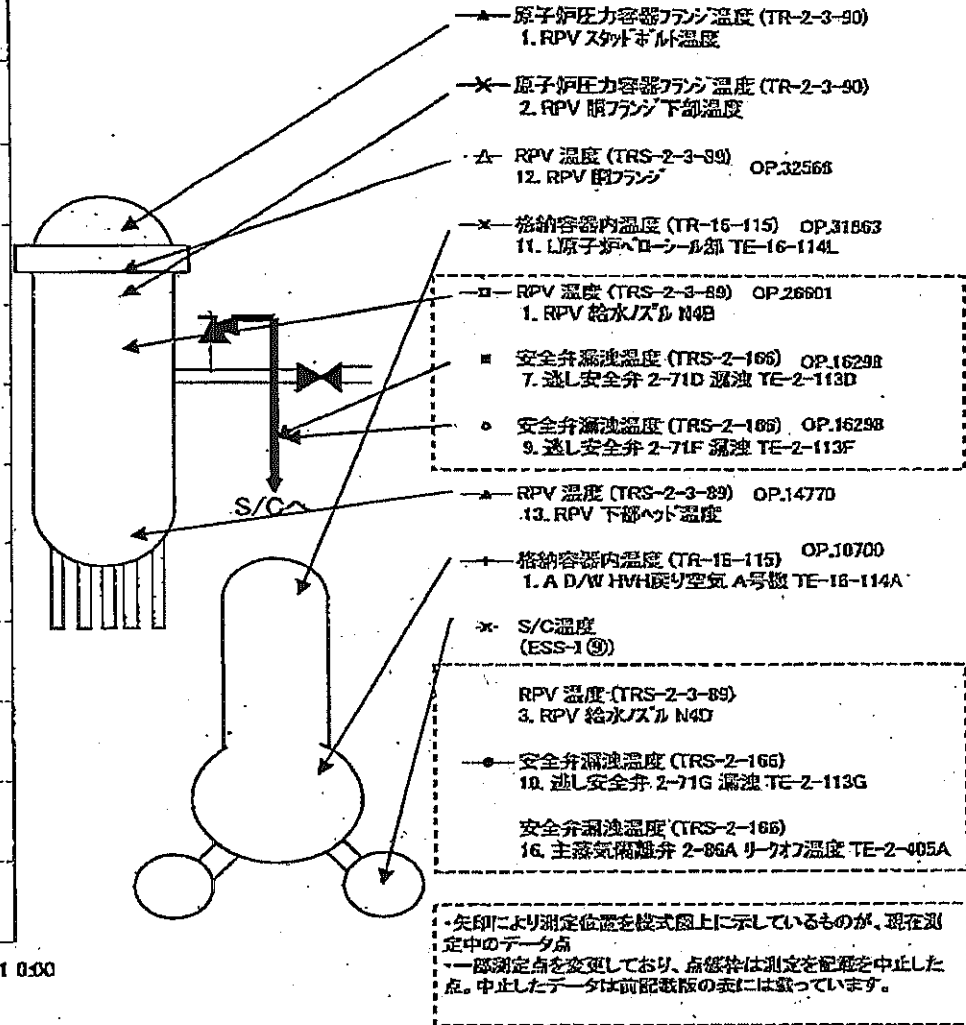
3/28 12:30
1回のみ計測

1F-2 RPV-PCV温度(3/31 8:00)





1F-3 RPV/PCV温度 (3/31 9:40)



1F-1プラント関連パラメータ

1uプラントデータ(可能な限りの更新)

	2011/3/31									
	3/30 13:00	3/30 16:00	3/30 18:00	3/30 20:00	3/30 22:00	3/31 0:00	3/31 2:00	3/31 4:00	3/31 6:00	3/31 8:00
	13:00	16:00	18:00	20:00	22:00	0:00	2:00	4:00	6:00	8:00
水位(標準)(mm)	-1600	-1600	-1600	-1600	-1650	-1600	-1600	-1650	-1650	-1650
原子炉圧力(MPa)	0.340	0.329	0.329	0.326	0.335	0.326	0.326	0.333	0.331	0.329
D/W圧力(MPaabs)	0.230	0.230	0.225	0.220	0.220	0.220	0.210	0.210	0.210	0.210
S/C圧力(MPaabs)	0.230	0.230	0.225	0.220	0.220	0.220	0.210	0.210	0.210	0.210
水位(右側の計器によるもの)	0.491	0.484	0.484	0.493	0.506	0.497	0.497	0.511	0.511	0.495
CAMS-D/W	37.7	40.0	40.7	40.1	40.0	41.2	42.3	41.7	38.2	34.2
CAMS-S/C	18.2	18.5	18.5	18.5	18.4	18.3	18.3	18.2	18.1	18.0
水位(左側の計器によるもの)	-1600	-1600	-1600	-1600	-1650	-1600	-1600	-1650	-1650	-1650

IF-2プラント関連パラメータ

※2.プラントデータ(可能な限りの更新)

2011/3/31

	3/30 10:00	3/30 10:30	3/30 10:59	3/30 11:10	3/30 11:30	3/30 13:00	3/30 14:00	3/30 14:20	3/30 14:40	3/30 15:00	3/30 15:20	3/30 16:00	3/30 16:00	3/30 16:30	3/30 22:00	3/31 0:00	3/31 2:00	3/31 4:00	3/31 6:00	3/31 8:00
...	-1500	-1500	-1500	-1500	-1500	-1500	-1500	-1500	-1500	-1500	-1500	-1500	-1500	-1500	-1500	-1500	-1500	-1500	-1500	-1500
...	-0.032	-0.025	-0.032	-0.032	-0.032	-0.023	-0.025	-0.027	-0.027	-0.027	-0.029	-0.032	-0.029	-0.029	-0.014	-0.027	-0.025	-0.018	-0.014	-0.016
...	0.100	0.100	0.100	0.100	0.100	0.100	0.100	0.100	0.100	0.100	0.100	0.100	0.100	0.100	0.120	0.110	0.110	0.110	0.110	0.110
...	DS	DS	DS	DS	DS	DS	DS	DS	DS	DS	DS	DS	DS	DS	DS	DS	DS	DS	DS	DS
...	39.8	-	-	-	-	39.8	-	-	-	-	-	39.5	38.4	-	39.2	38.1	38.9	38.7	38.6	38.5
...	1.27	-	-	-	-	1.28	-	-	-	-	-	1.24	1.23	-	1.22	1.21	1.21	1.19	1.19	1.17

...

...	0.11	-	-	-	-	0.10	-	-	-	-	-	0.13	0.13	-	0.10	0.11	0.10	0.10	0.11	0.12
-----	------	---	---	---	---	------	---	---	---	---	---	------	------	---	------	------	------	------	------	------

CAMS, 中 操縦量データなし
 CAMS, 中 操縦量データなし
 CAMS, 中 操縦量データなし
 CAMS, 中 操縦量データなし
 CAMS, 中 操縦量データなし
 CAMS, 中 操縦量データなし
 CAMS, 中 操縦量データなし
 CAMS, 中 操縦量データなし
 CAMS, 中 操縦量データなし
 CAMS, 中 操縦量データなし
 CAMS, 中 操縦量データなし

10:14
 流量調整
 153 l/min
 仮設計器

福島第一原子力発電所 プラント関連パラメータ

3月31日 14:00 現在

※1: 計器不良
※2: データ採取対象外

号機	1u	2u	3u	4u	5u	6u
注水状況	給水ポンプを用いた淡水注入中。 流量 133l/min (3/29 8:32) 仮設計器	消火系ポンプを用いた淡水注入中。 流量 150l/min (3/30 14:00) 仮設計器	消火系ポンプを用いた淡水注入中。 流量 116l/min (3/29 14:39) 仮設計器	停止中	停止中	停止中
原子炉水位	燃料域A: -1600mm 燃料域B: -1650mm (3/31 12:00 現在)	燃料域A: -1500mm (3/31 12:00 現在)	燃料域A: -1850mm 燃料域B: -2250mm (3/31 9:40 現在)	※2	停止域 2132mm (3/31 14:00 現在)	停止域 1654mm (3/31 14:00 現在)
原子炉圧力	0.329MPa g (A) 0.506MPa g (B) (3/31 12:00 現在)	-0.011MPa g (A) -0.011MPa g (B) (3/31 12:00 現在)	0.016MPa g (A) -0.092MPa g (C) (3/31 9:40 現在)	※2	0.007MPa g (3/31 14:00 現在)	0.003MPa g (3/31 14:00 現在)
原子炉水温度	(系統流量がないため採取不可)			※2	47.4℃ (3/31 14:00 現在)	21.4℃ (3/31 14:00 現在)
原子炉圧力容器 温度	給水ノズル温度: 246.1℃ 圧力容器下部温度: 126.1℃ (3/31 12:00 現在)	給水ノズル温度: 172.4℃ 圧力容器下部温度: ※1 (3/31 12:00 現在)	給水ノズル温度: 88.6℃(調査中) 圧力容器下部温度: 114.4℃ (3/31 9:40 現在)	4u: 原子炉内に発熱体(燃料)なし 5,6u: 原子炉水温度にて監視中		
D/W・S/C圧力	D/W 0.210MPa abs S/C 0.205MPa abs (3/31 12:00 現在)	D/W 0.110MPa abs S/C ダウンスケール(調査中) (3/31 12:00 現在)	D/W 0.1066MPa abs S/C 0.1755MPa abs (3/31 9:40 現在)	※2		
CAMS	D/W 4.12×10 ⁴ Sv/h S/C 1.72×10 ⁴ Sv/h (3/31 12:00 現在)	D/W 3.79×10 ⁴ Sv/h S/C 1.16×10 ⁴ Sv/h (3/31 12:00 現在)	D/W 2.54×10 ⁴ Sv/h S/C 1.04×10 ⁴ Sv/h (3/31 9:40 現在)	※2		
D/W設計使用圧力	0.384MPa g (0.485MPa abs)	0.384MPa g (0.485MPa abs)	0.384MPa g (0.485MPa abs)	※2		
D/W最高使用圧力	0.427MPa g (0.528MPa abs)	0.427MPa g (0.528MPa abs)	0.427MPa g (0.528MPa abs)	※2		
使用済燃料プール	※1	51.0℃ (3/31 12:00 現在)	※1	※1	30.6℃ (3/31 14:00 現在)	27.0℃ (3/31 14:00 現在)
FPC貯蔵タンク レベル	4500mm (3/31 12:00 現在)	5600mm (3/31 12:00 現在)	※1	5200mm (3/31 9:40 現在)	※2	
電源	外部電源受電中 (P/C2C)		外部電源受電中 (P/C4D)		外部電源受電中	
その他情報	・3号機 原子炉圧力容器温度について、データ採取を行い、状況推移を継続調査中。 ・2号機 S/C圧力について、状況推移を継続調査中。			共用プール: 32℃程度 (3/30 08:20)	5u: SHCモード (3/31 10:36~)	6u: SHCモード (3/30 22:06~)

圧力換算 ゲージ圧(MPa g) = 絶対圧(MPa abs) - 大気圧(標準大気圧 0.1013 MPa)
絶対圧(MPa abs) = ゲージ圧(MPa g) + 大気圧(標準大気圧 0.1013 MPa)

本店情報班(914855)
1F 情報班(9632507)

福島第一原子力発電所 フラント関連パラメータ

3月31日 14:00現在

※1: 計器不良
 ※2: データ採取対象外

号機	1u	2u	3u	4u	5u	6u
注水状況	給水ポンプを用いた淡水注入中。 流量 133l/min (3/29 8:32) 仮設計器	消火系ポンプを用いた淡水注入中。 流量 150l/min (3/30 14:00) 仮設計器	消火系ポンプを用いた淡水注入中。 流量 116l/min (3/29 14:39) 仮設計器	停止中	停止中	停止中
原子炉水位	燃料域A: -1600mm 燃料域B: -1650mm (3/31 12:00現在)	燃料域A: -1500mm (3/31 12:00現在)	燃料域A: -1850mm 燃料域B: -2250mm (3/31 9:40現在)	※2	停止域 2132mm (3/31 14:00現在)	停止域 1654mm (3/31 14:00現在)
原子炉圧力	0.329MPa g (A) 0.506MPa g (B) (3/31 12:00現在)	-0.011MPa g (A) -0.011MPa g (B) (3/31 12:00現在)	0.016MPa g (A) -0.092MPa g (C) (3/31 9:40現在)	※2	0.007MPa g (3/31 14:00現在)	0.003MPa g (3/31 14:00現在)
原子炉水温度	(系統流量がないため採取不可)			※2	47.4℃ (3/31 14:00現在)	21.4℃ (3/31 14:00現在)
原子炉圧力容器 温度	給水ノズル温度: 246.1℃ 圧力容器下部温度: 126.1℃ (3/31 12:00現在)	給水ノズル温度: 172.4℃ 圧力容器下部温度: ※1. (3/31 12:00現在)	給水ノズル温度: 88.6℃(調査中) 圧力容器下部温度: 114.4℃ (3/31 9:40現在)	4u-原子炉内に発熱体(燃料)なし 5,6u-原子炉水温度にて監視中		
D/W-S/C圧力	D/W 0.210MPa abs S/C 0.205MPa abs (3/31 12:00現在)	D/W 0.110MPa abs S/C ダウンスケール(調査中) (3/31 12:00現在)	D/W 0.1066MPa abs S/C 0.1755MPa abs (3/31 9:40現在)	※2		
CAMS	D/W 4.12×10 ⁴ Sv/h S/C 1.72×10 ⁴ Sv/h (3/31 12:00現在)	D/W 3.79×10 ⁴ Sv/h S/C 1.16×10 ⁴ Sv/h (3/31 12:00現在)	D/W 2.54×10 ⁴ Sv/h S/C 1.04×10 ⁴ Sv/h (3/31 9:40現在)	※2		
D/W設計使用圧力	0.384MPa g(0.485MPa abs)	0.384MPa g(0.485MPa abs)	0.384MPa g(0.485MPa abs)	※2		
D/W最高使用圧力	0.427MPa g(0.528MPa abs)	0.427MPa g(0.528MPa abs)	0.427MPa g(0.528MPa abs)	※2		
使用済燃料プール	※1	51.0℃ (3/31 12:00現在)	※1	※1	30.6℃ (3/31 14:00現在)	27.0℃ (3/31 14:00現在)
FPC液面センサー レベル	4500mm (3/31 12:00現在)	5600mm (3/31 12:00現在)	※1	5200mm (3/31 9:40現在)	※2	
電源	外部電源受電中 (P/C2C)		外部電源受電中 (P/C4D)		外部電源受電中	
その他情報	・3号機 原子炉圧力容器温度について、データ採取を行い、状況推移を継続調査中。 ・2号機 S/C圧力について、状況推移を継続調査中。			共用プール: 32℃程度 (3/30 08:20)	5u: SHCモード (3/31 10:36~)	6u: SHCモード (3/30 22:06~)

圧力換算 ゲージ圧(MPa g) = 絶対圧(MPa abs) - 大気圧(標準大気圧 0.1013 MPa)
 絶対圧(MPa abs) = ゲージ圧(MPa g) + 大気圧(標準大気圧 0.1013 MPa)

本店情報紙(914855)
 1F情報紙(9632507)

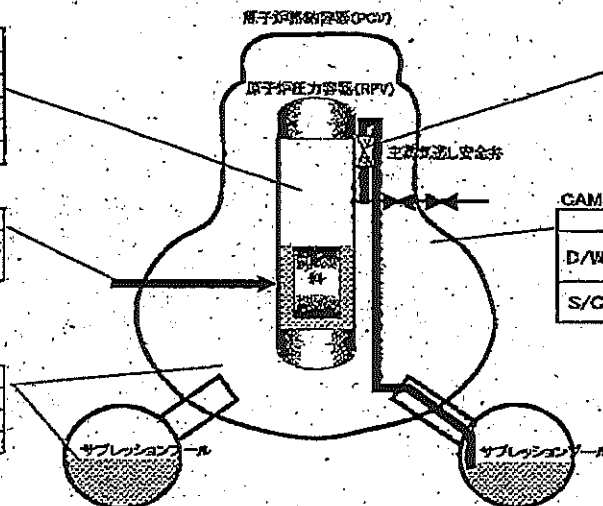
福島第一原子力発電所1, 2, 3号機の主要パラメータ

RPV	1F1	1F2	1F3
水位A(mm)	-1600 (3/31 12:00)	-1500 (3/31 12:00)	-1850 (3/31 9:40)
水位B(mm)	-1650 (3/31 12:00)	-	-2250 (3/31 9:40)
圧力AorC(MPa _g)	-0.329 (3/31 12:00)	-0.011 (3/31 12:00)	-0.092 (3/31 9:40)
圧力BorA(MPa _g)	0.508 (3/31 12:00)	-0.011 (3/31 12:00)	0.016 (3/31 9:40)
炉水温度(°C)	-	-	-

注水状況	1F1	1F2	1F3
	給水ラインを用いた淡水注入中	消火系ラインを用いた淡水注入中	消火系ラインを用いた淡水注入中

D/W, S/C	1F1	1F2	1F3
D/W圧力(MPa _{abs})	0.210 (3/31 12:00)	0.110 (3/31 12:00)	0.1056 (3/31 9:40)
S/C圧力(MPa _{abs})	0.205 (3/31 12:00)	D/S* (3/31 12:00)	0.1755 (3/31 9:40)
S/C温度(°C)	-	-	55.2 (3/31 9:40)

* 状況推移を調査中



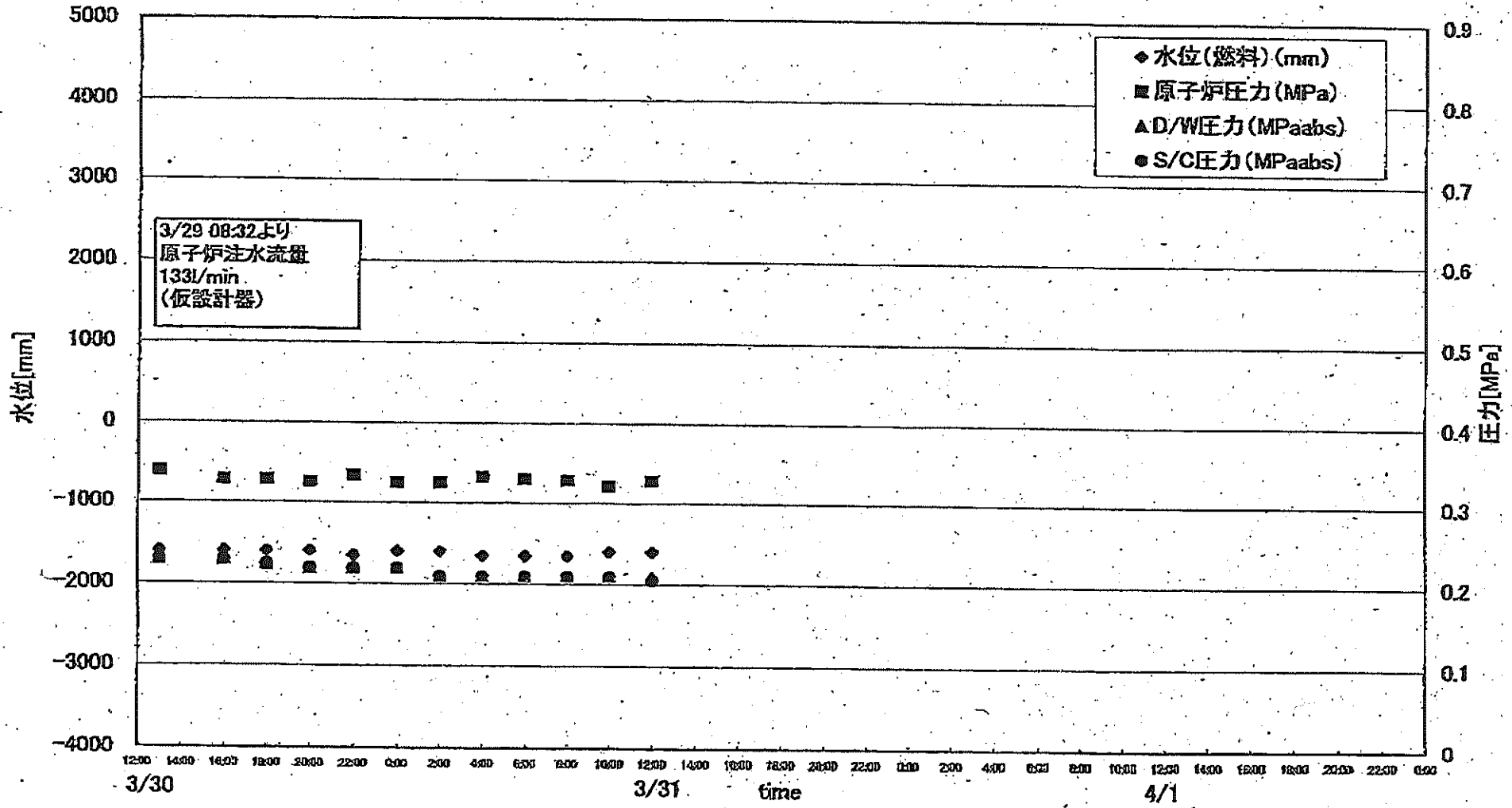
SRV閉鎖状態	1F1	1F2	1F3
	不明	不明	不明

状況の確認ができない状態。

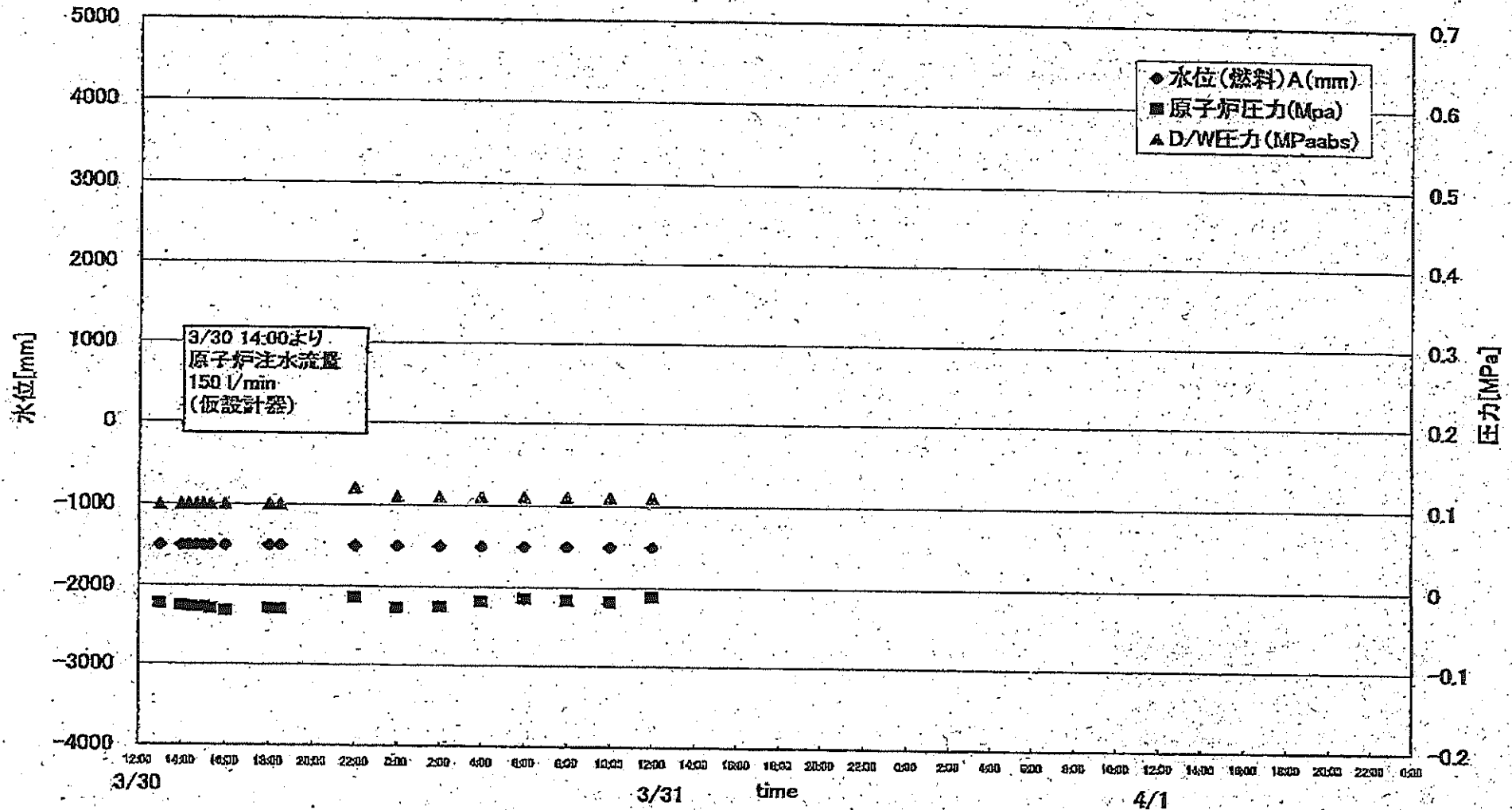
GAMS	1F1	1F2	1F3
D/W(Sv/h)	41.2 (3/31 12:00)	37.9 (3/31 12:00)	25.4 (3/31 9:40)
S/C(Sv/h)	17.2 (3/31 12:00)	1.16 (3/31 12:00)	1.04 (3/31 9:40)

主要パラメータの測定点

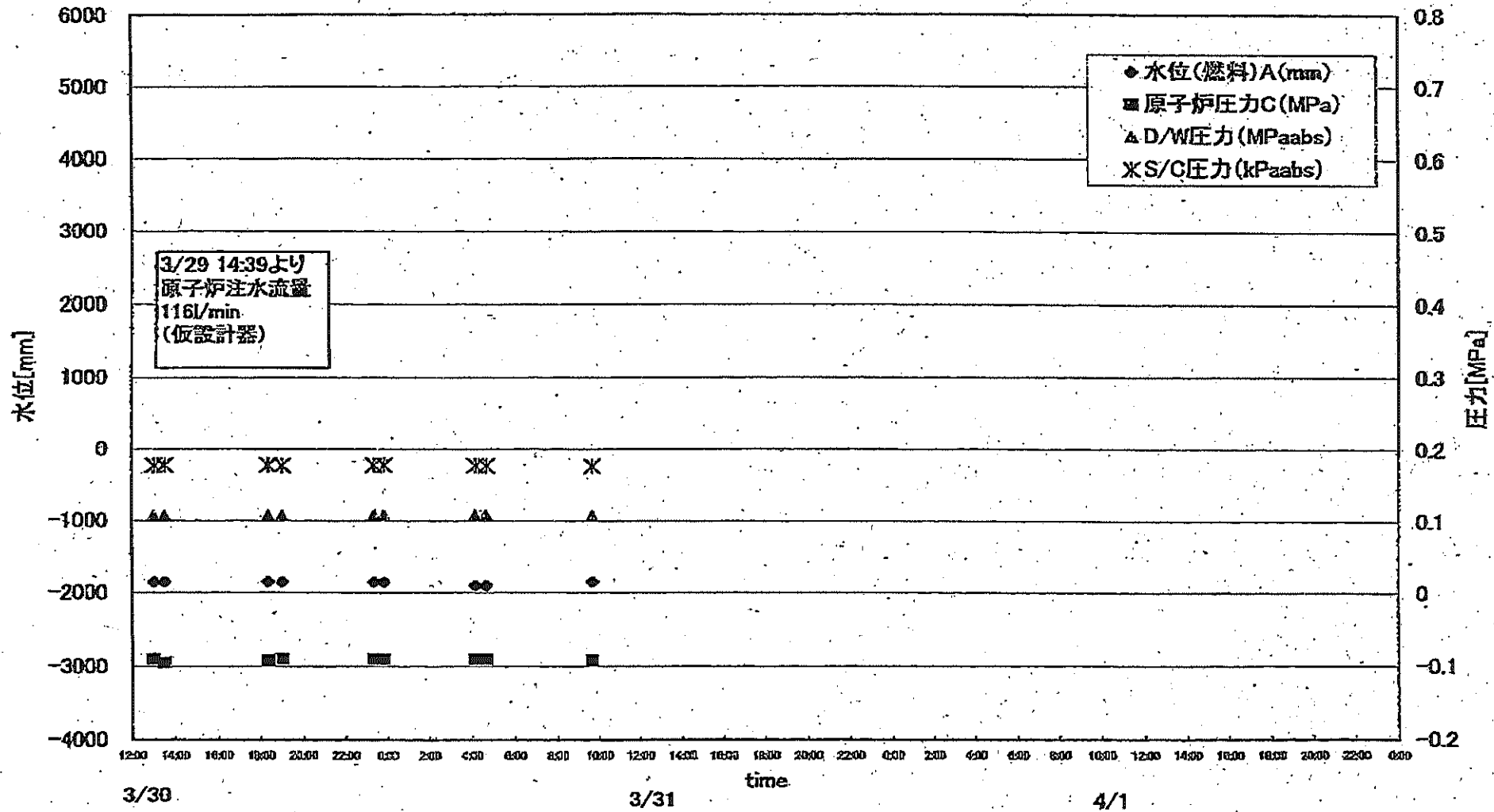
1F1 プラントパラメータ



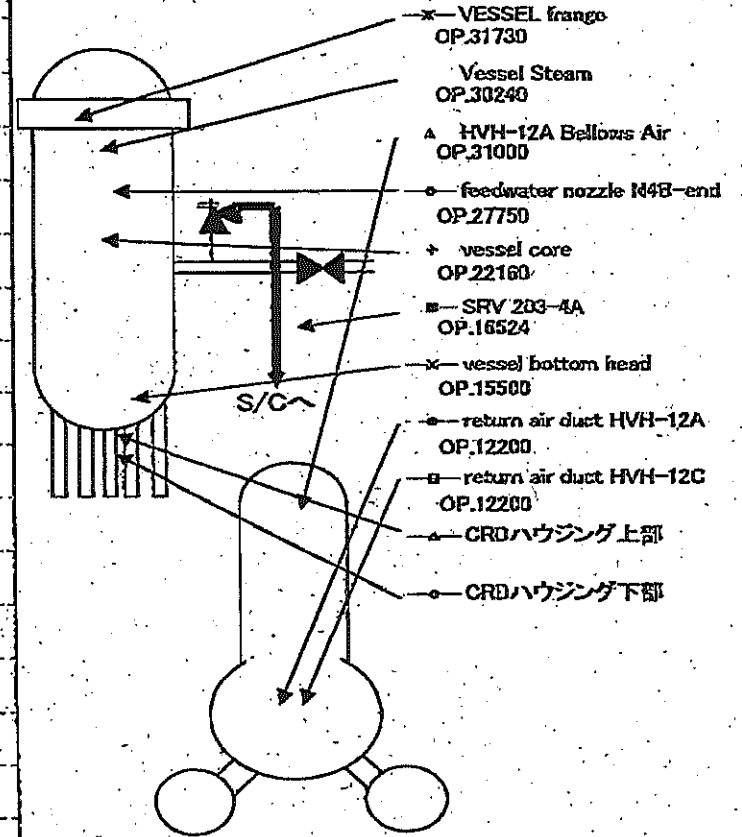
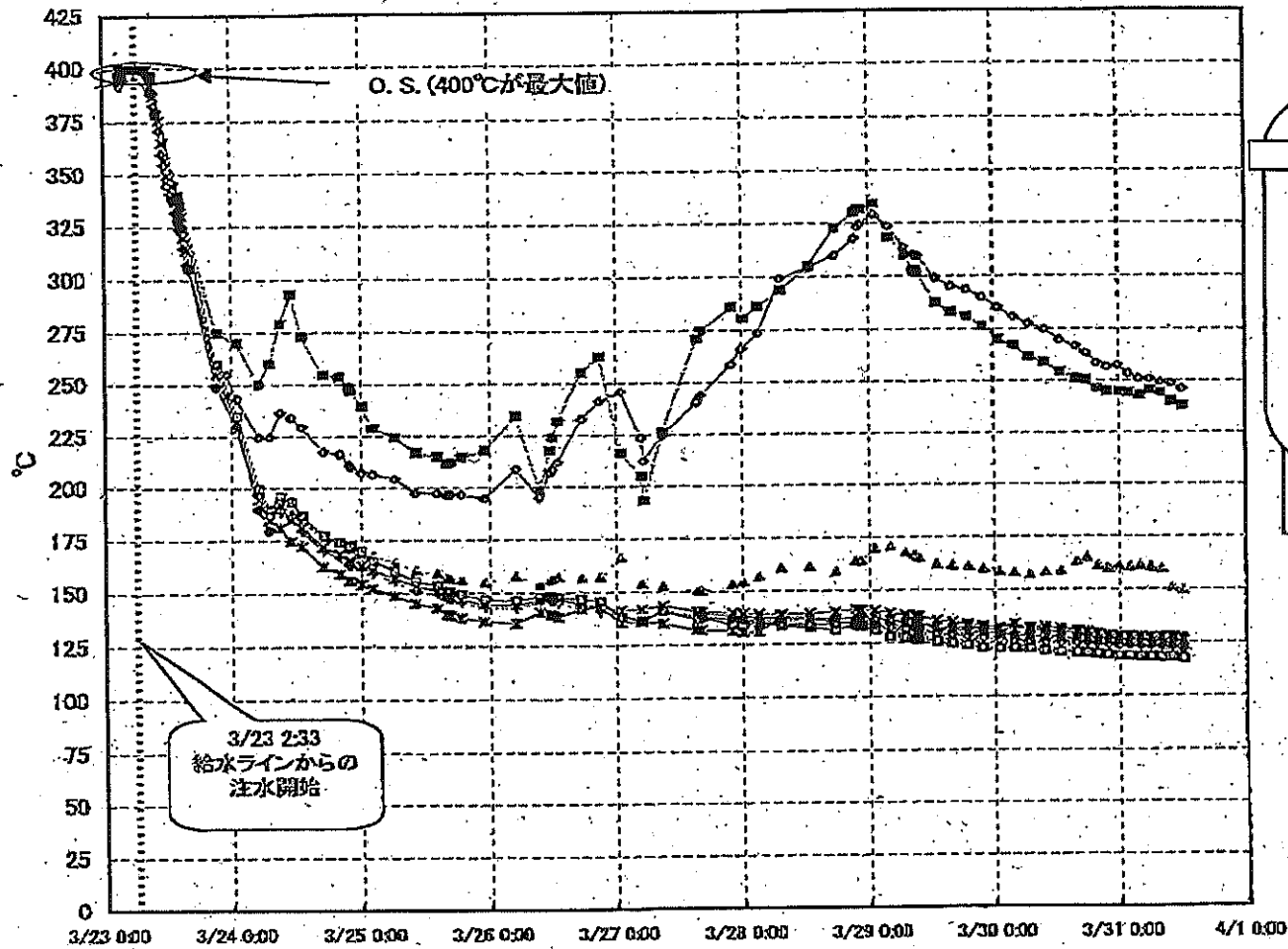
1F2 プラントパラメータ



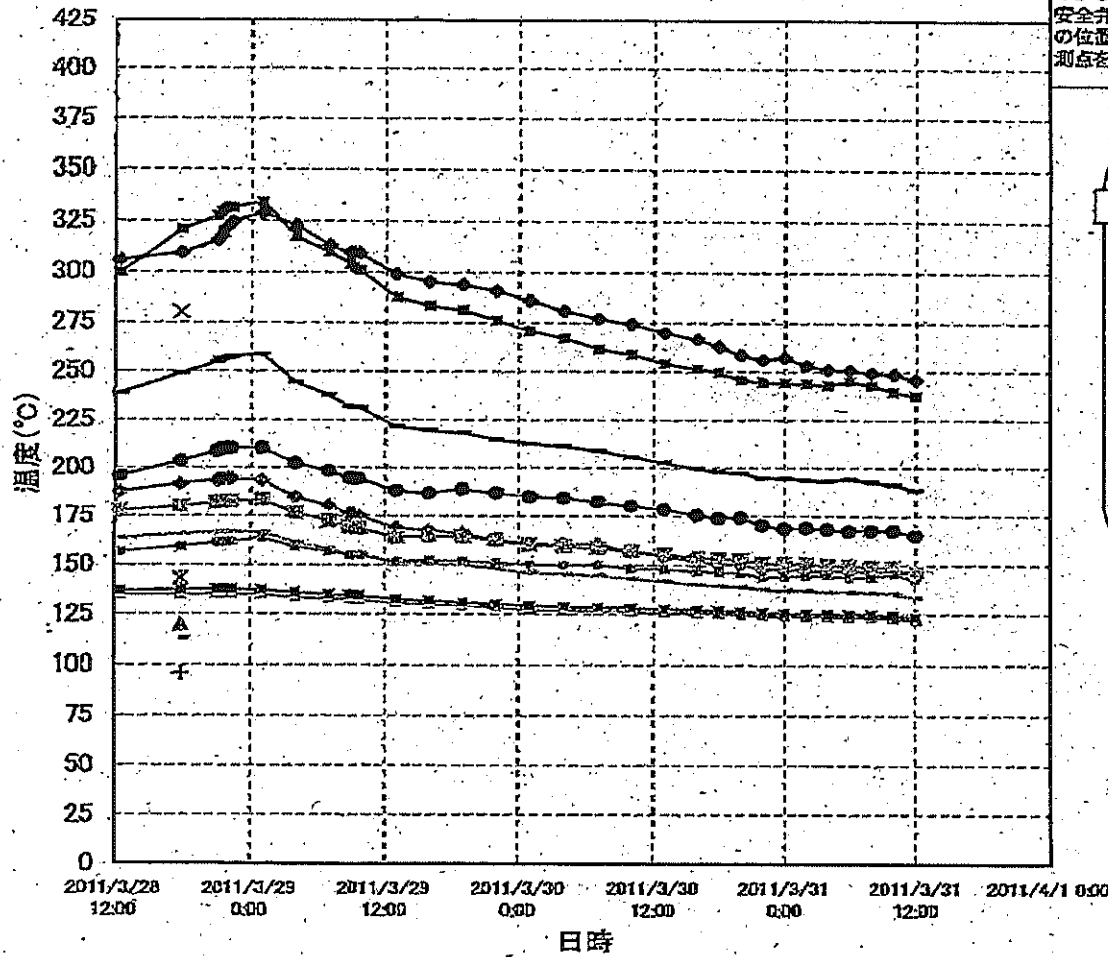
1F3 プラントパラメータ



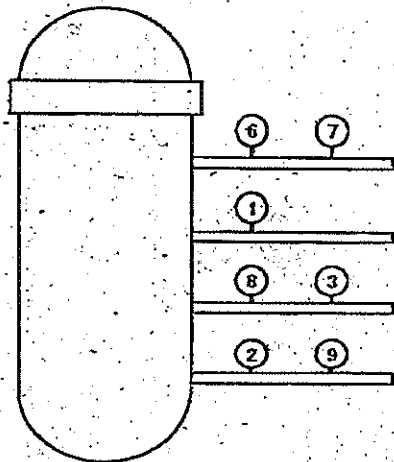
1F-1RPV-PCV温度(3/31 12:00)



1F-1 給水ノズル温度および安全弁排気温度比較 (3月31日 12:00)



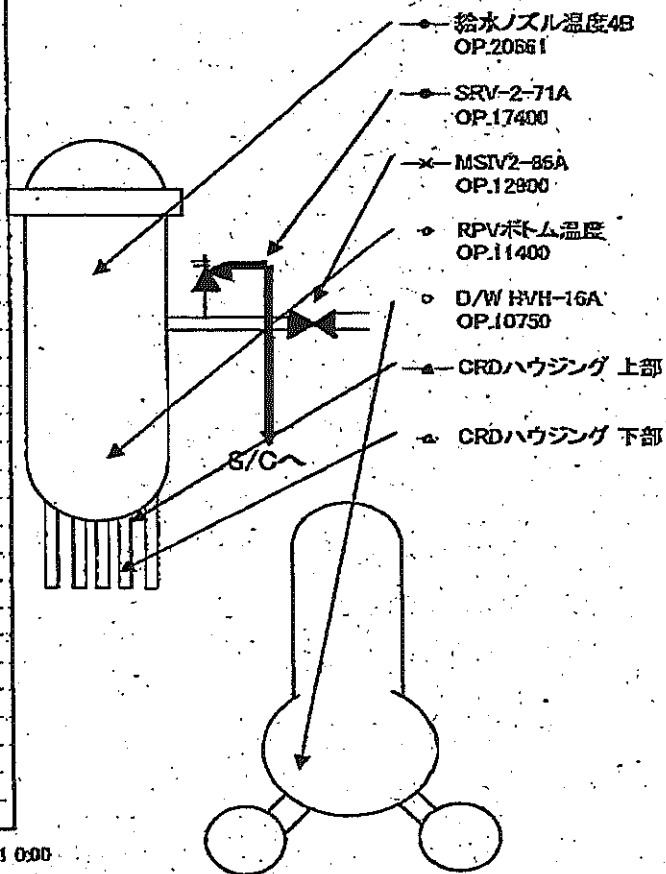
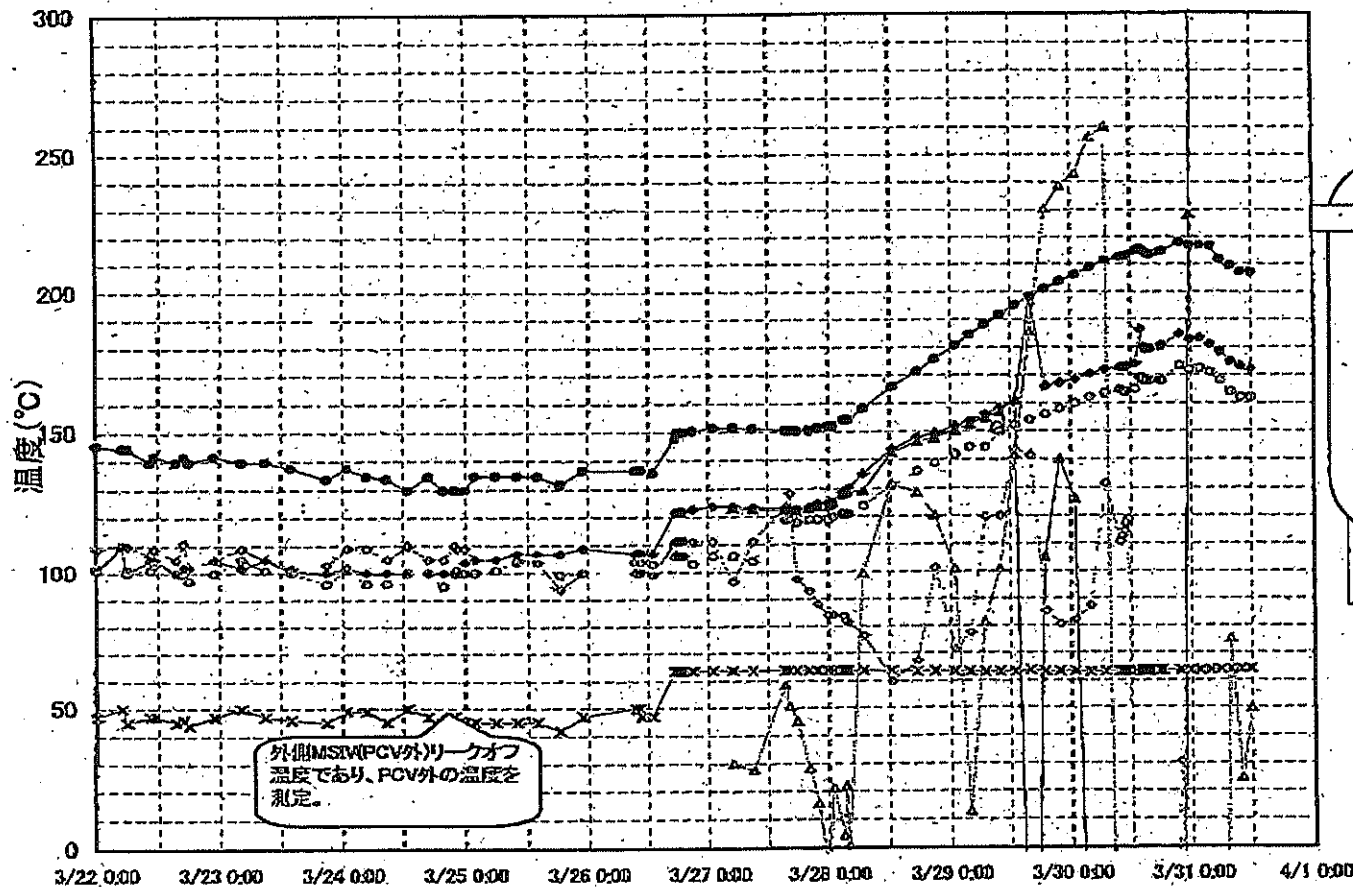
3/27以降、これまで継続監視してきた給水ノズルN4Bと安全弁排気203-4Aの温度が上昇してきたことから、同様の位置を計測している他の計測点と比較するために計測点を3/28 12:30より替りして採取する。



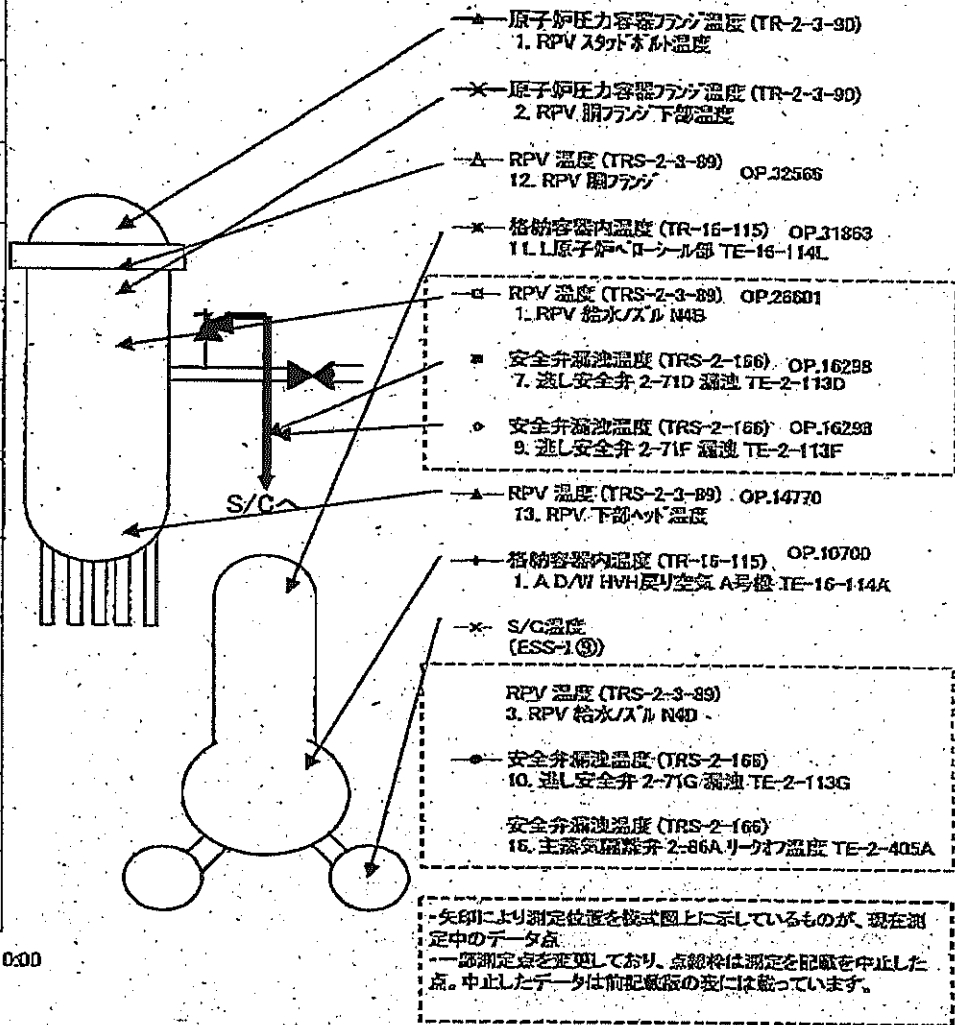
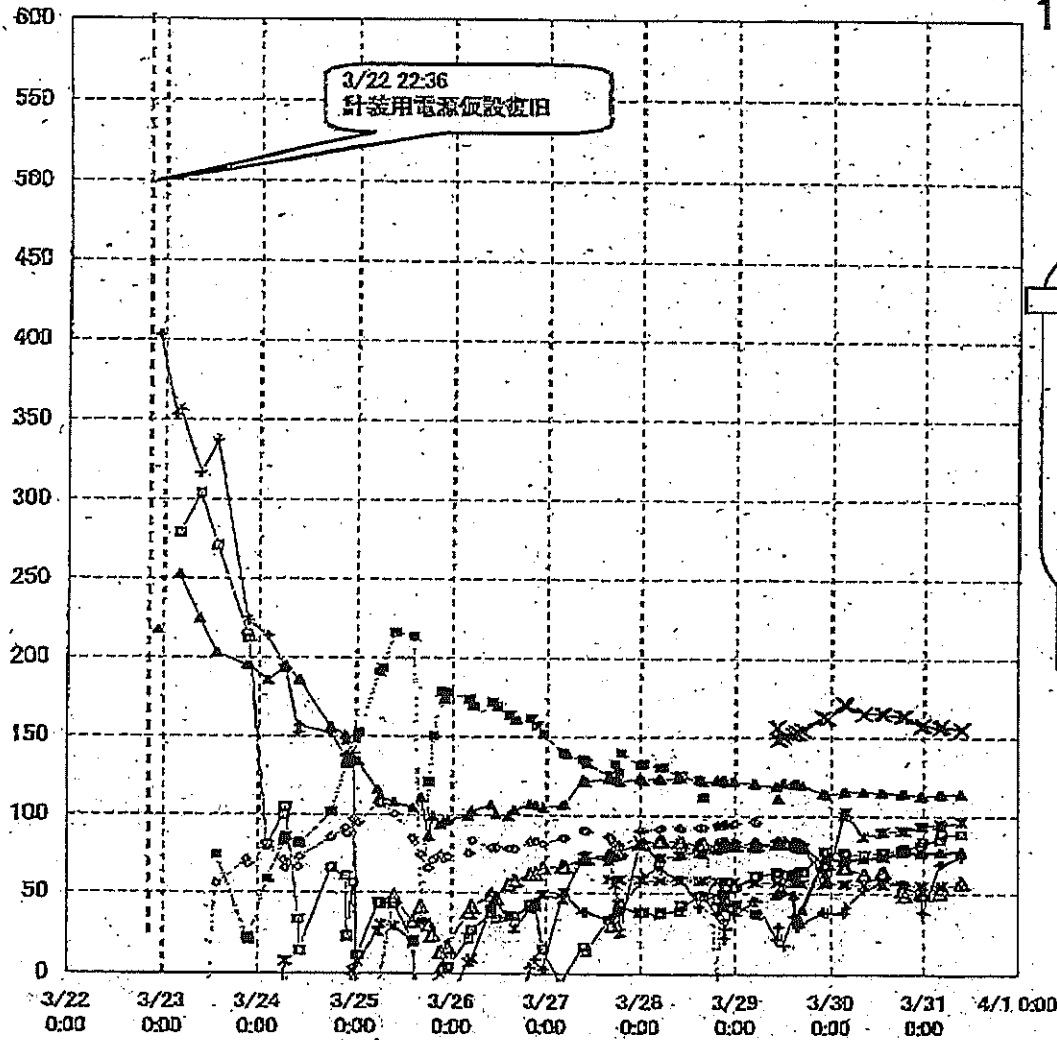
- 給水ノズル N4B (終端)
- 給水ノズル N4B (内)
- ▲ 給水ノズル N4C (終端)
- ◆ 給水ノズル N4C (内)
- 安全弁排気 203-4A①
- 安全弁排気 203-4C②
- ▲ 安全弁排気 203-4B③
- SR弁排気 203-3A⑤
- SR弁排気 203-3B⑦
- ▲ SR弁排気 203-3D⑧
- ◆ SR弁排気 203-3D⑨
- ▲ PLR入口 温度A
- PLR入口 温度B
- PLR(A) 第一段
- ▲ PLR(A) 第二段
- PLR(B) 第一段
- PLR(B) 第二段

3/28 12:30
1回のみ計測

1F-2 RPV-PCV温度(3/31 12:00)



1F-3 RPV/PCV温度(3/31 9:40)



1F-1プラント関連パラメータ

1uプラントデータ(可能な限りの更新)

	2011/3/31										
	3/30 16:00	3/30 18:00	3/30 20:00	3/30 22:00	3/31 0:00	3/31 2:00	3/31 4:00	3/31 6:00	3/31 8:00	3/31 10:00	3/31 12:00
水位(燃料)(mm)	-1600	-1600	-1600	-1650	-1600	-1600	-1650	-1650	-1650	-1600	-1600
原子炉圧力(MPa)	0.329	0.329	0.326	0.335	0.326	0.326	0.333	0.331	0.329	0.322	0.329
D/W圧力(MPaabs)	0.230	0.225	0.220	0.220	0.220	0.210	0.210	0.210	0.210	0.210	0.210
S/C圧力(MPaabs)	0.230	0.225	0.220	0.220	0.220	0.210	0.210	0.210	0.210	0.210	0.205
炉圧(もう一方の計器によるもの)	0.484	0.484	0.493	0.506	0.497	0.497	0.511	0.511	0.495	0.509	0.506
CAMS-D/W	40.0	40.7	40.1	40.0	41.2	42.3	41.7	38.2	34.2	42.3	41.2
CAMS-S/C	18.5	18.5	18.5	18.4	18.3	18.3	18.2	18.1	18.0	18.0	17.2
水位(もう一方の計器によるもの)	-1600	-1600	-1600	-1650	-1600	-1600	-1650	-1650	-1650	-1600	-1650

1F-2プラント関連パラメータ

<続き>2uプラントデータ(可能な限りの更新)

	2011/3/31									
	3/30 18:00	3/30 18:30	3/30 22:00	3/31 0:00	3/31 2:00	3/31 4:00	3/31 6:00	3/31 8:00	3/31 10:00	3/31 12:00
水位(燃料)A(mm)	-1500	-1500	-1500	-1500	-1500	-1500	-1500	-1500	-1500	-1500
原子炉圧力A(MPa)	-0.029	-0.029	-0.014	-0.027	-0.025	-0.018	-0.014	-0.016	-0.018	-0.011
D/W圧力(MPaabs)	0.100	0.100	0.120	0.110	0.110	0.110	0.110	0.110	0.110	0.110
S/C圧力(MPaabs)	DS	DS	DS	DS	DS	DS	DS	DS	DS	DS
CAMS D/W	39.4	-	39.2	39.1	38.9	38.7	38.6	38.5	38.4	37.9
CAMS S/C	1.23	-	1.22	1.21	1.21	1.19	1.19	1.17	1.17	1.16

中線線量(mSv/h)

0.13 - 0.10 0.11 0.10 0.10 0.11 0.12 0.13 0.11

主要なイベントを欄外に適宜記載してください。

備考

CAMS, 中
線線量
データなし

3月31日 18:00 現在

※1: 計器不良
 ※2: データ採取対象外

号機	1u	2u	3u	4u	5u	6u
注水状況	給水ノズルを用いた淡水注入中。 流量 133l/min (3/29 8:32) 仮設計器	消火系ノズルを用いた淡水注入中。 流量 150l/min (3/30 14:00) 仮設計器	消火系ノズルを用いた淡水注入中。 流量 116l/min (3/29 14:39) 仮設計器	停止中	停止中	停止中
原子炉水位	燃料域A: -1600mm 燃料域B: -1550mm (3/31 16:00 現在)	燃料域A: -1500mm (3/31 16:00 現在)	燃料域A: -1950mm 燃料域B: -2250mm (3/31 16:45 現在)	※2	停止域 2052mm (3/31 18:00 現在)	停止域 1637mm (3/31 18:00 現在)
原子炉圧力	0.315MPa g (A) 0.497MPa g (B) (3/31 16:00 現在)	-0.009MPa g (A) -0.011MPa g (B) (3/31 16:00 現在)	0.018MPa g (A) -0.090MPa g (C) (3/31 16:45 現在)	※2	0.005MPa g (3/31 18:00 現在)	0.003MPa g (3/31 18:00 現在)
原子炉水温度	(系統流量がないため採取不可)			※2	37.7℃ (3/31 18:00 現在)	21.1℃ (3/31 18:00 現在)
原子炉圧力容器 温度	給水ノズル温度: 250.3℃ 圧力容器下部温度: 122.5℃ (3/31 16:00 現在)	給水ノズル温度: 172.0℃ 圧力容器下部温度 ※1 (3/31 16:00 現在)	給水ノズル温度: 93.0℃(調査中) 圧力容器下部温度: 115.4℃ (3/31 16:45 現在)	4u: 原子炉内に発熱体(燃料)なし 5,6u: 原子炉水温度にて監視中		
D/W-S/C 圧力	D/W 0.190MPa abs S/C 0.190MPa abs (3/31 16:00 現在)	D/W 0.110MPa abs S/C ダウンスケール(調査中) (3/31 16:00 現在)	D/W 0.1071MPa abs S/C 0.1761MPa abs (3/31 16:45 現在)	※2		
CAMS	D/W 4.35×10 ¹ Sv/h S/C 1.77×10 ¹ Sv/h (3/31 16:00 現在)	D/W 3.79×10 ¹ Sv/h S/C 1.16×10 ¹ Sv/h (3/31 16:00 現在)	D/W 2.59×10 ¹ Sv/h S/C 1.02×10 ¹ Sv/h (3/31 16:45 現在)	※2		
D/W 設計使用圧力	0.384MPa g (0.485MPa abs)	0.384MPa g (0.485MPa abs)	0.384MPa g (0.485MPa abs)	※2		
D/W 最高使用圧力	0.427MPa g (0.528MPa abs)	0.427MPa g (0.528MPa abs)	0.427MPa g (0.528MPa abs)	※2		
使用済燃料プール	※1	50.0℃ (3/31 16:00 現在)	※1	※1	32.0℃ (3/31 18:00 現在)	29.0℃ (3/31 18:00 現在)
FPC 入射サーキット バルブ	4500mm (3/31 16:00 現在)	5650mm (3/31 16:00 現在)	※1	5200mm (3/31 16:45 現在)	※2	
電源	外部電源受電中 (P/C2C)		外部電源受電中 (P/C4D)		外部電源受電中	
その他情報	- 3号機 原子炉圧力容器温度について、データ採取を行い、状況推移を継続調査中。 - 2号機 S/C 圧力について、状況推移を継続調査中。			共用プール: 32℃程度 (3/31 08:10)	5u: SHC モード (3/31 10:36~)	6u: SHC モード (3/30 22:06~)

圧力換算 ゲージ圧(MPa g) = 絶対圧(MPa abs) - 大気圧(標準大気圧 0.1013 MPa)
 絶対圧(MPa abs) = ゲージ圧(MPa g) + 大気圧(標準大気圧 0.1013 MPa)

本店情報班(914855)
 1F 情報班(9632507)

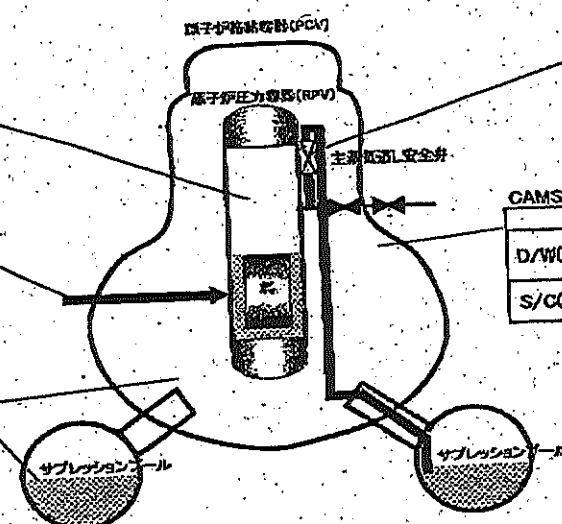
福島第一原子力発電所1, 2, 3号機の主要パラメータ

RPV	1F1	1F2	1F3
水位A(mm)	-1600 (3/31 16:00)	-1500 (3/31 16:00)	-1950 (3/31 16:45)
水位B(mm)	-1550 (3/31 16:00)	-	-2250 (3/31 16:45)
圧力AorC(MPa _g)	0.315 (3/31 16:00)	-0.009 (3/31 16:00)	-0.090 (3/31 16:45)
圧力BorA(MPa _g)	0.497 (3/31 16:00)	-0.011 (3/31 16:00)	0.018 (3/31 16:45)
炉水温度(°C)	-	-	-

注水状況	1F1	1F2	1F3
	給水系ラインを用いた淡水注入中	消火系ラインを用いた淡水注入中	消火系ラインを用いた淡水注入中

D/W, S/C	1F1	1F2	1F3
D/W圧力(MPa _{abs})	0.190 (3/31 16:00)	0.110 (3/31 16:00)	0.1071 (3/31 16:45)
S/C圧力(MPa _{abs})	0.190 (3/31 16:00)	D/S*	0.1781 (3/31 16:45)
S/C温度(°C)	-	-	55.0 (3/31 16:45)

* 状況推移を調査中



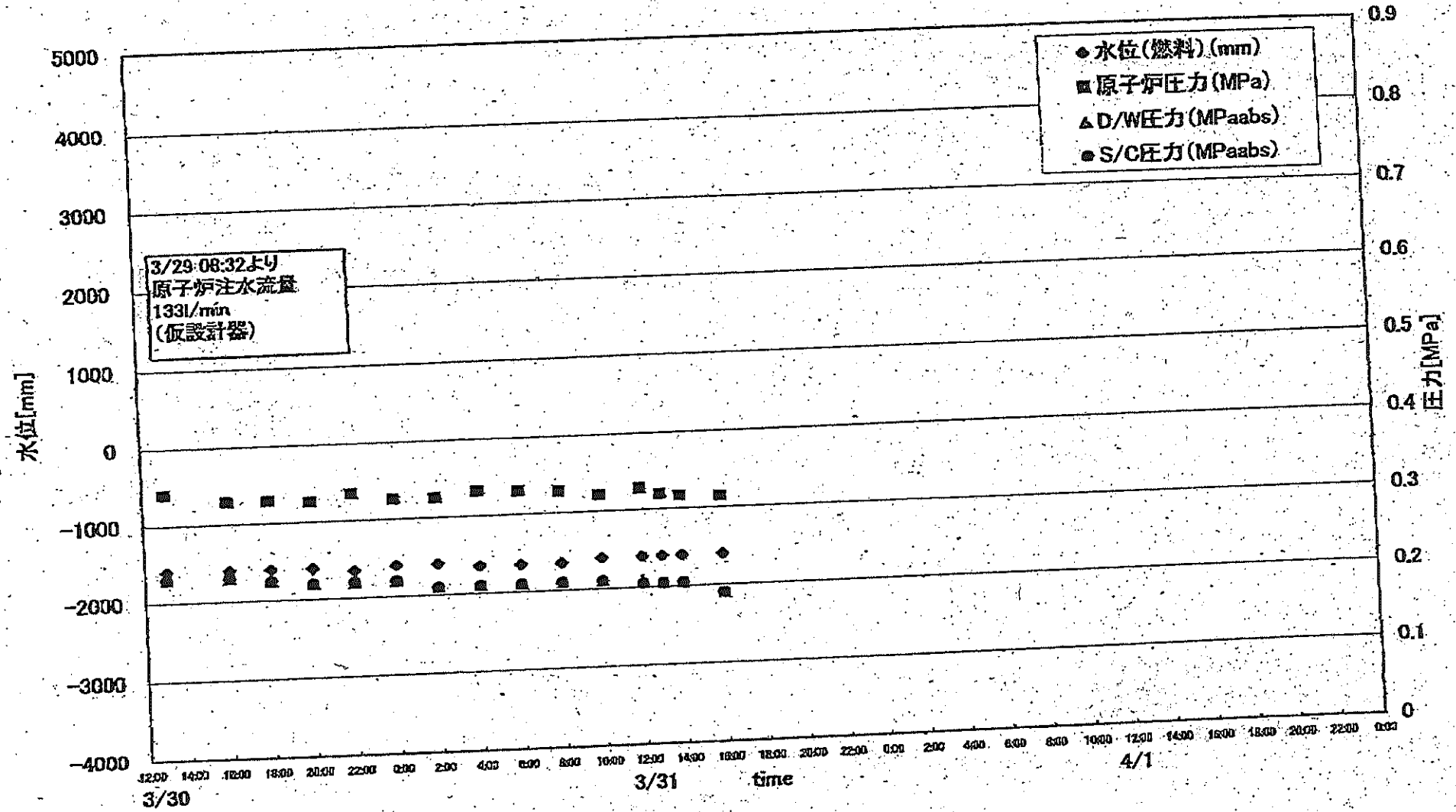
SRV開閉状態	1F1	1F2	1F3
	不明	不明	不明

状況の確認ができない状態。

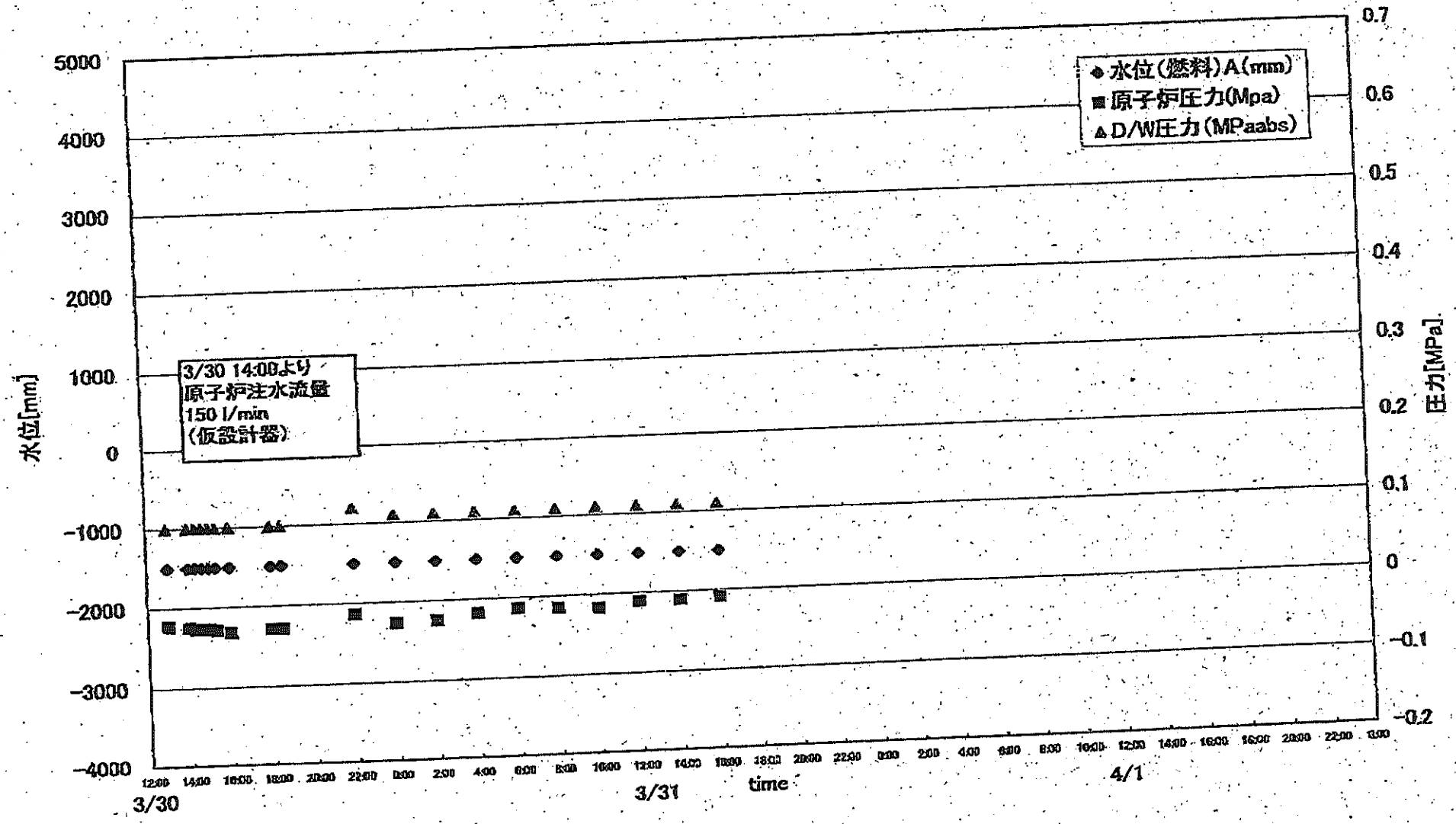
CAMS	1F1	1F2	1F3
D/W(Sv/h)	43.5 (3/31 16:00)	37.9 (3/31 16:00)	25.9 (3/31 16:45)
S/C(Sv/h)	17.7 (3/31 16:00)	1.16 (3/31 16:00)	1.02 (3/31 16:45)

主要パラメータの測定点

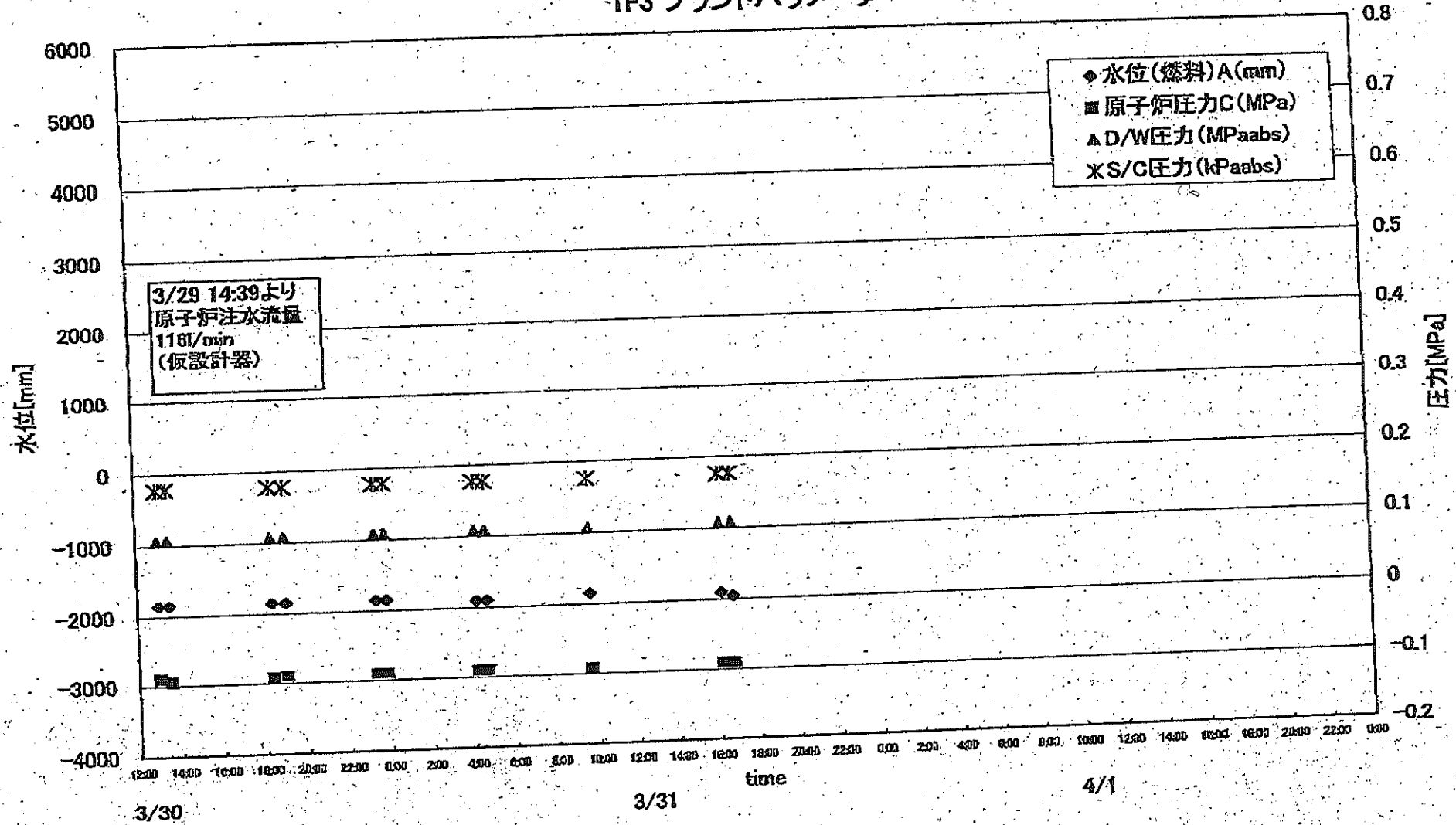
1F1 プラントパラメータ



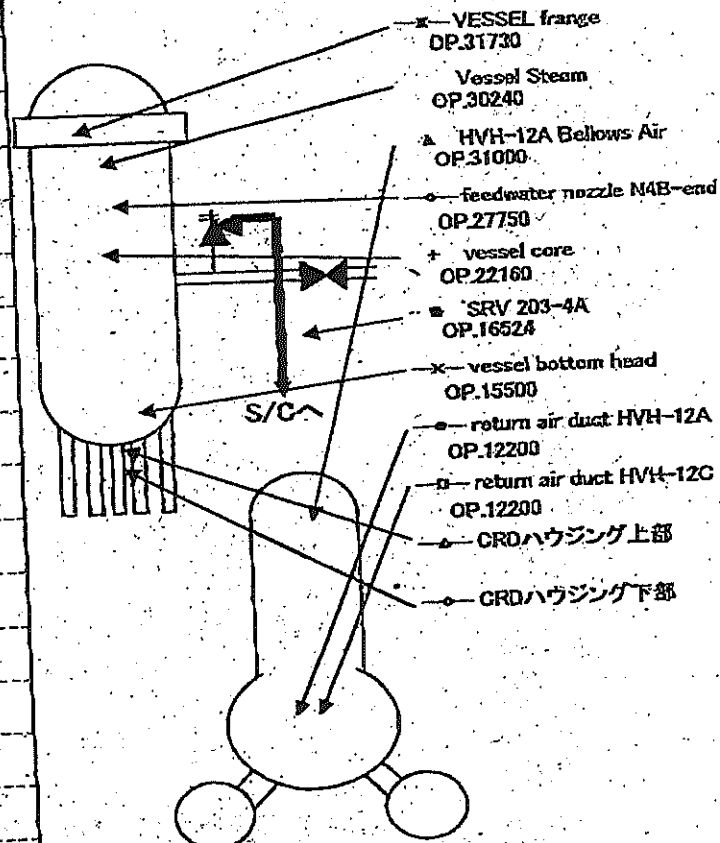
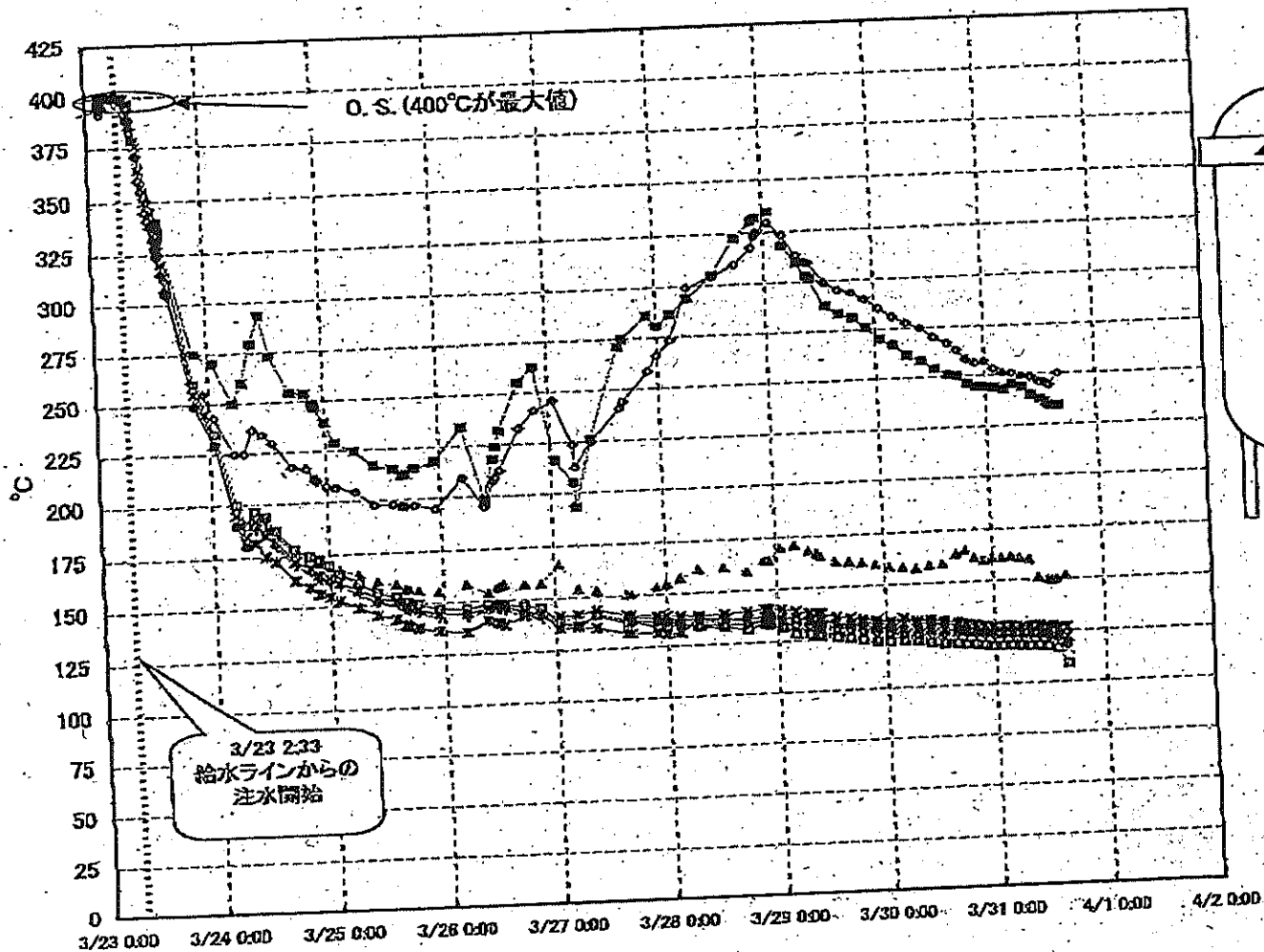
1F2 プラントパラメータ



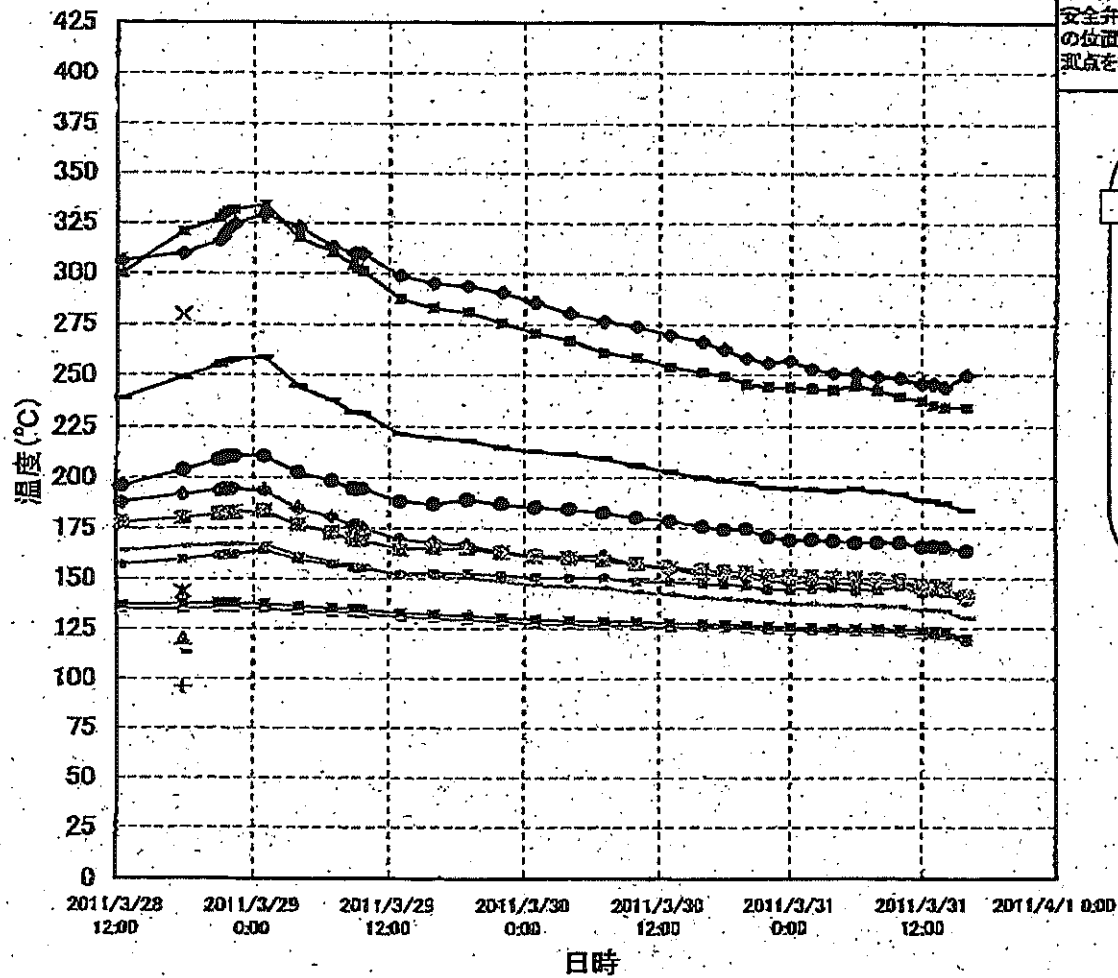
1F3 プラントパラメータ



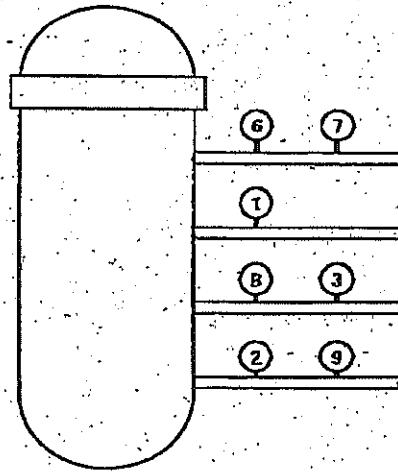
1F-1RPV・PCV温度(3/31 16:00)



1F-1 給水ノズル温度および安全弁排気温度比較 (3月31日 16:00)



3/27以降、これまで継続監視してきた給水ノズルN4Bと安全弁排気203-4Aの温度が上昇してきたことから、同様の位置を計測している他の計測点と比較するために計測点を3/28 12:30より増やして採取する。

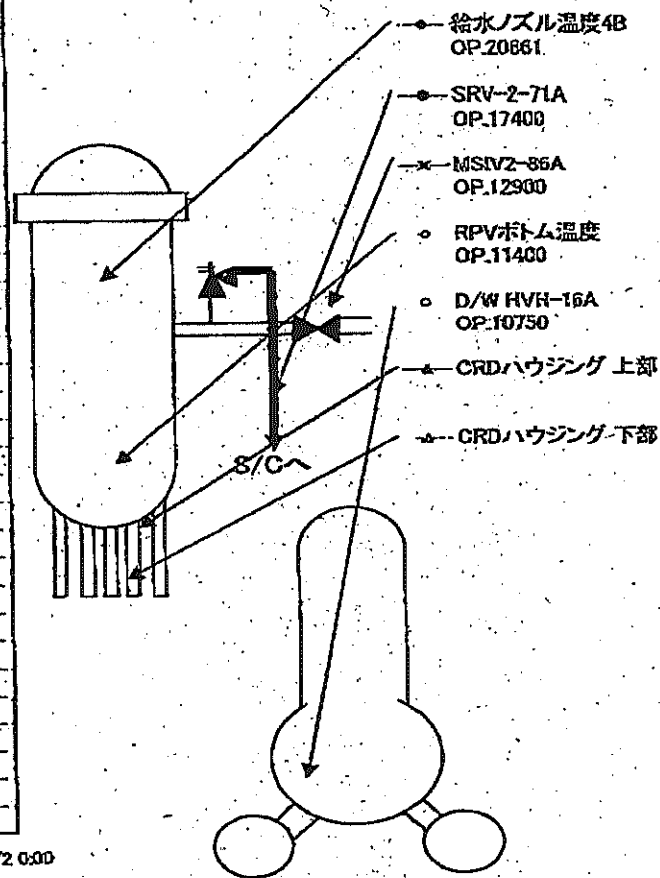
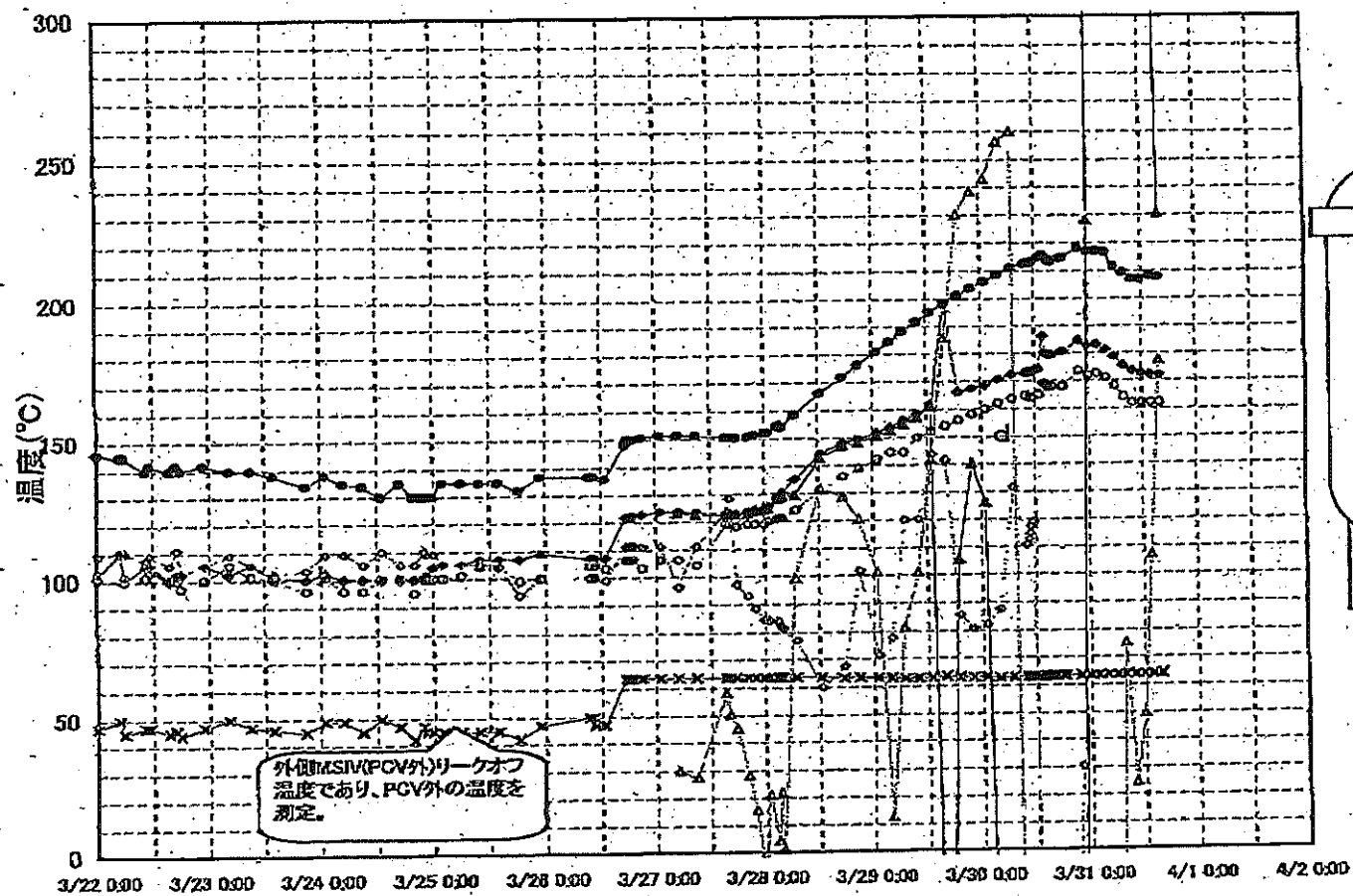


- ◆ 給水ノズル N4B(終端)
- 給水ノズル N4B(内)
- ▲ 給水ノズル N4C(終端)
- 給水ノズル N4C(内)
- 安全弁排気 203-4A①
- 安全弁排気 203-4C②
- ▲ 安全弁排気 203-4B③
- SR弁排気 203-3A④
- SR弁排気 203-3B⑦
- ◆ SR弁排気 203-3C⑧
- SR弁排気 203-3D⑨
- ▲ PLR入口 温度A
- × PLR入口 温度B
- ※ PLR(A) 第一段
- PLR(A) 第二段
- + PLR(B) 第一段
- PLR(B) 第二段

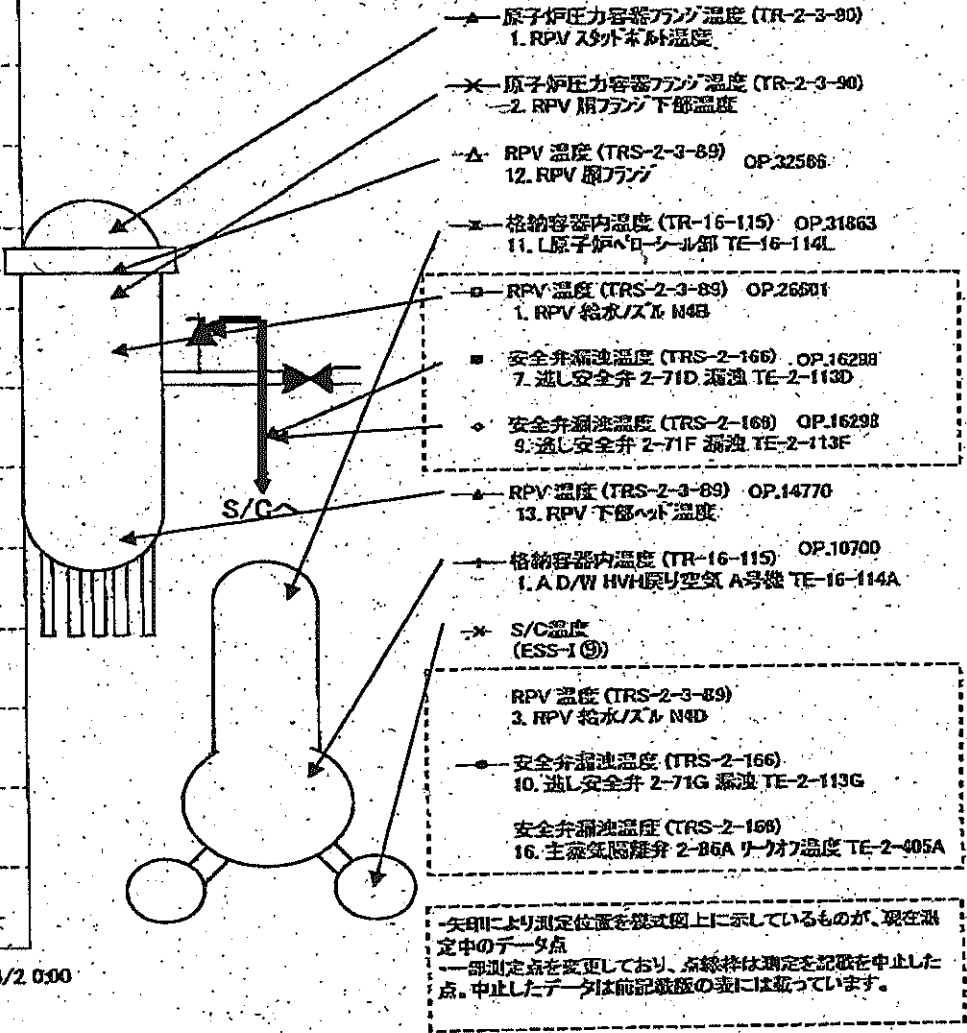
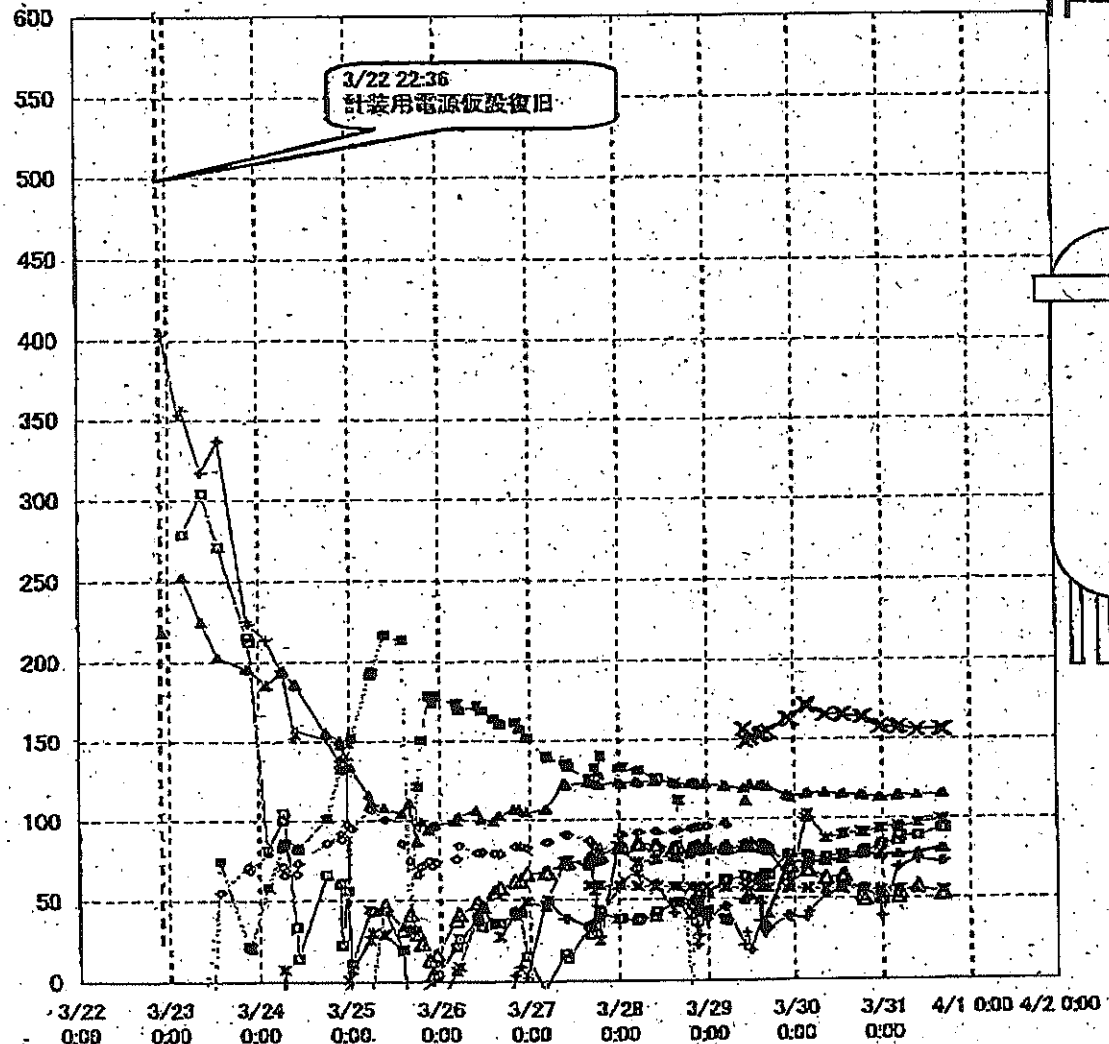
3/28 12:30
1回のみ計測

2011/3/28 12:00 2011/3/29 0:00 2011/3/29 12:00 2011/3/30 0:00 2011/3/30 12:00 2011/3/31 0:00 2011/3/31 12:00 2011/4/1 0:00

1F-2 RPV-PCV温度(3/31 16:00)



1F-3 RPV/PCV温度(3/31 16:45)



矢印により測定位置を模式図上に示しているものが、現在測定中のデータ点
 一部測定点を変更しており、点線は測定を記憶を中止した点。中止したデータは前記憶値の義には載っています。

1F-1プラント関連パラメータ

1uプラントデータ(可能な限りの更新)

	2011/3/31										
	3/30 22:00	3/31 0:00	3/31 2:00	3/31 4:00	3/31 6:00	3/31 8:00	3/31 10:00	3/31 12:00	3/31 13:00	3/31 14:00	3/31 16:00
	22:00	0:00	2:00	4:00	6:00	8:00	10:00	12:00	13:00	14:00	16:00
水位(燃料)(mm)	-1650	-1600	-1600	-1650	-1650	-1650	-1600	-1600	-1600	-1600	-1600
原子炉圧力(MPa)	0.335	0.326	0.326	0.333	0.331	0.329	0.322	0.329	0.320	0.317	0.315
D/W圧力(MPaabs)	0.220	0.220	0.210	0.210	0.210	0.210	0.210	0.210	0.205	0.205	0.190
S/C圧力(MPaabs)	0.220	0.220	0.210	0.210	0.210	0.210	0.210	0.205	0.205	0.205	0.190
炉圧(もう一方の計器によるもの)	0.506	0.497	0.497	0.511	0.511	0.495	0.509	0.506	0.497	0.497	0.497
CAMS-D/W	40.0	41.2	42.3	41.7	38.2	34.2	42.3	41.2	41.2	34.4	43.5
CAMS-S/C	18.4	18.3	18.3	18.2	18.1	18.0	18.0	17.2	17.2	17.6	17.7
水位(もう一方の計器によるもの)	-1650	-1600	-1600	-1650	-1650	-1650	-1600	-1650	-1550	-1550	-1550

1F-2プラント関連パラメータ

<続き>2uプラントデータ(可能な限りの更新)

2011/3/31

	3/30 22:00	3/31 0:00	3/31 2:00	3/31 4:00	3/31 6:00	3/31 8:00	3/31 10:00	3/31 12:00	3/31 14:00	3/31 16:00
	22:00	0:00	2:00	4:00	6:00	8:00	10:00	12:00	14:00	16:00
水位(燃料)A(mm)	-1500	-1500	-1500	-1500	-1500	-1500	-1500	-1500	-1500	-1500
原子炉圧力A(MPa)	-0.014	-0.027	-0.025	-0.018	-0.014	-0.016	-0.018	-0.011	-0.011	-0.009
D/W圧力(MPaabs)	0.120	0.110	0.110	0.110	0.110	0.110	0.110	0.110	0.110	0.110
S/C圧力(MPaabs)	DS	DS	DS	DS	DS	DS	DS	DS	DS	DS
GAMS D/W	39.2	39.1	38.9	38.7	38.6	38.5	38.4	37.9	38.0	37.9
GAMS S/C	1.22	1.21	1.21	1.19	1.19	1.17	1.17	1.16	1.16	1.16

中核線量(mSv/h)

0.10 0.11 0.10 0.10 0.11 0.12 0.13 0.11 0.11 0.11

主要なイベントを欄外に適宜記載してください。

備考

1F-3プラント関連パラメータ

3uプラントデータ(可能な限りの更新)

2011/3/31

	3/30 18:20	3/30 19:00	3/30 23:20	3/30 23:50	3/31 4:10	3/31 4:40	3/31 9:40	3/31 16:10	3/31 16:45
水位(燃料)A(mm)	-1850	-1850	-1850	-1850	-1900	-1900	-1850	-1900	-1950
水位(燃料)B(mm)	-2250	-2250	-2250	-2250	-2300	-2300	-2250	-2250	-2250
原子炉圧力C(MPa)	-0.092	-0.090	-0.090	-0.090	-0.090	-0.090	-0.092	-0.090	-0.090
原子炉圧力BorA(MPa)	0.020	0.023	0.023	0.020	0.020	0.020	0.016	0.016	0.018
D/W圧力(MPaabs)	0.1068	0.1068	0.1071	0.1073	0.1075	0.1073	0.1066	0.1071	0.1071
S/C圧力(kPaabs)	177.3	176.9	177.5	177.3	176.8	176.4	175.5	176.1	176.1
(参考)S/C圧力(MPaabs)	0.1773	0.1769	0.1775	0.1773	0.1768	0.1764	0.1755	0.1761	0.1761
CAMS-D/W(A)	26.5	26.4	26.1	26.1	26.0	25.7	25.4	25.1	25.9
CAMS-D/W(B)	19.7	19.7	19.5	19.5	19.3	19.2	19.0	18.7	18.7
CAMS-S/C(A)	1.07	1.07	1.06	1.06	1.05	1.05	1.04	1.02	1.02
CAMS-S/C(B)	0.99	1.00	0.99	0.99	0.98	0.98	0.97	0.96	0.95
S/C温度(°C)	55.7	55.7	55.5	55.5	55.4	55.3	55.2	55.0	55.0
中操線量(mSv/h)	0.14	0.14	0.13	0.13	0.13	0.13	0.13	0.13	0.13

注水量 注水量 注水量 注水量 注水量 注水量 注水量 注水量 注水量
 計器不良 計器不良 計器不良 計器不良 計器不良 計器不良 計器不良 計器不良 計器不良
 のため測 のため測 のため測 のため測 のため測 のため測 のため測 のため測 のため測
 定データな 定データな 定データな 定データな 定データな 定データな 定データな 定データな 定データな
 し し し し し し し し