

福島第一原子力発電所 プラント関連パラメータ

4月8日 8:00 現在

※1:計器不良  
※2:データ採取対象外

号機	1u	2u	3u	4u	5u	6u
注水状況	給水ポンプを用いた淡水注入中。 流量 6m³/h (4/3 17:30) 仮設計器	消火ポンプを用いた淡水注入中。 流量 7m³/h (4/7 19:00) 仮設計器	消火ポンプを用いた淡水注入中。 流量 7m³/h (4/3 17:32) 仮設計器	停止中	停止中	停止中
原子炉水位	燃料域A: -1650mm 燃料域B: -1650mm (4/8 6:00 現在)	燃料域A: -1500mm (4/8 6:00 現在)	燃料域A: -2000mm 燃料域B: -2250mm (4/8 6:40 現在)	※2	停止域 1643mm (4/8 8:00 現在)	停止域 1684mm (4/8 8:00 現在)
原子炉圧力	0.395MPa g (A) 0.785MPa g (B) (4/8 6:00 現在)	-0.016MPa g (A) -0.018MPa g (D) (4/8 6:00 現在)	-0.002MPa g (A) -0.081MPa g (C) (4/8 6:40 現在)	※2	0.002MPa g (4/8 8:00 現在)	0.003MPa g (4/8 8:00 現在)
原子炉水温度	(系統流量がないため採取不可)			※2	32.1°C (4/8 8:00 現在)	22.1°C (4/8 8:00 現在)
原子炉圧力容器温度	給水ノズル温度: 250.6°C(調査中) 圧力容器下部温度: 119.2°C (4/8 6:00 現在)	給水ノズル温度: 143.9°C 圧力容器下部温度 ※1 (4/8 6:00 現在)	給水ノズル温度: 86.3°C(調査中) 圧力容器下部温度: 110.5°C (4/8 6:40 現在)	4u:原子炉内に発熱体(燃料)なし 5,6u:原子炉水温度にて監視中		
D/W・S/C圧力	D/W 0.180MPa abs S/C 0.150MPa abs (4/8 6:00 現在)	D/W 0.100MPa abs S/C ダウンスケール(調査中) (4/8 6:00 現在)	D/W 0.1057MPa abs S/C 0.1722MPa abs (4/8 6:40 現在)	※2		
CAMS	D/W 1.87×10²Sv/h(調査中) S/C 1.26×10¹Sv/h (4/8 6:00 現在)	D/W 2.99×10¹Sv/h S/C 7.75×10¹Sv/h (4/8 6:00 現在)	D/W 1.89×10¹Sv/h S/C 7.43×10¹Sv/h (4/8 6:40 現在)	※2		
D/W 設計使用圧力	0.384MPa g(0.485MPa abs)	0.384MPa g(0.485MPa abs)	0.384MPa g(0.485MPa abs)	※2		
D/W 最高使用圧力	0.427MPa g(0.528MPa abs)	0.427MPa g(0.528MPa abs)	0.427MPa g(0.528MPa abs)	※2		
使用済燃料プール	※1	58.0°C (4/8 6:00 現在)	※1	※1	35.7°C (4/8 8:00 現在)	29.0°C (4/8 8:00 現在)
FPC 入射サーゲツカバル	4500mm (4/8 6:00 現在)	5500mm (4/8 6:00 現在)	※1	4900mm (4/8 6:40 現在)	※2	
電源	外部電源受電中 (P/C2C)		外部電源受電中 (P/C4D)		外部電源受電中	
その他情報	・2号機 S/C圧力について、状況推移を継続調査中。 ・3号機 原子炉圧力容器温度について、データ採取を行い、状況推移を継続調査中。 ・1号機 給水ノズル温度、CAMS (D/W) については、データ採取を行い、状況推移を継続調査中。			共用プール: 28°C程度 (4/7 7:45)	5u: SHCモード (4/7 19:20~)	6u: SHCモード (4/7 10:16~)

圧力換算 ゲージ圧(MPa g) = 絶対圧(MPa abs) - 大気圧(標準大気圧 0.1013 MPa)  
絶対圧(MPa abs) = ゲージ圧(MPa g) + 大気圧(標準大気圧 0.1013 MPa)

本店情報班(914855)  
1F情報班(9632507)

福島第一原子力発電所 プラント関連パラメータ

4月8日 8:00 現在

※1: 計器不良  
 ※2: データ採取対象外

号機	1u	2u	3u	4u	5u	6u
注水状況	給水ポンプを用いた淡水注入中。 流量 6m³/h (4/3 17:30) 仮設計器	消火系ポンプを用いた淡水注入中。 流量 7m³/h (4/7 19:00) 仮設計器	消火系ポンプを用いた淡水注入中。 流量 7m³/h (4/3 17:32) 仮設計器	停止中	停止中	停止中
原子炉水位	燃料域A: -1650mm 燃料域B: -1650mm (4/8 6:00 現在)	燃料域A: -1500mm (4/8 6:00 現在)	燃料域A: -2000mm 燃料域B: -2250mm (4/8 6:40 現在)	※2	停止域 1643mm (4/8 8:00 現在)	停止域 1684mm (4/8 8:00 現在)
原子炉圧力	0.395MPa g (A) 0.785MPa g (B) (4/8 6:00 現在)	-0.016MPa g (A) -0.018MPa g (D) (4/8 6:00 現在)	-0.002MPa g (A) -0.081MPa g (C) (4/8 6:40 現在)	※2	0.002MPa g (4/8 8:00 現在)	0.003MPa g (4/8 8:00 現在)
原子炉水温度	(系統流量がないため採取不可)			※2	32.1℃ (4/8 8:00 現在)	22.1℃ (4/8 8:00 現在)
原子炉圧力容器温度	給水ノズル温度: 250.6℃(調査中) 圧力容器下部温度: 119.2℃ (4/8 6:00 現在)	給水ノズル温度: 143.9℃ 圧力容器下部温度 ※1 (4/8 6:00 現在)	給水ノズル温度: 86.3℃(調査中) 圧力容器下部温度: 110.5℃ (4/8 6:40 現在)	4u: 原子炉内に発熱体(燃料)なし 5,6u: 原子炉水温度にて監視中		
D/W・S/C 圧力	D/W 0.180MPa abs S/C 0.150MPa abs (4/8 6:00 現在)	D/W 0.100MPa abs S/C ダウンスケール(調査中) (4/8 6:00 現在)	D/W 0.1057MPa abs S/C 0.1722MPa abs (4/8 6:40 現在)	※2		
CAMS	D/W 1.87×10²Sv/h(調査中) S/C 1.26×10¹Sv/h (4/8 6:00 現在)	D/W 2.99×10¹Sv/h S/C 7.75×10¹Sv/h (4/8 6:00 現在)	D/W 1.89×10¹Sv/h S/C 7.43×10¹Sv/h (4/8 6:40 現在)	※2		
D/W 設計使用圧力	0.384MPa g (0.485MPa abs)	0.384MPa g (0.485MPa abs)	0.384MPa g (0.485MPa abs)	※2		
D/W 最高使用圧力	0.427MPa g (0.528MPa abs)	0.427MPa g (0.528MPa abs)	0.427MPa g (0.528MPa abs)	※2		
使用済燃料プール	※1	58.0℃ (4/8 6:00 現在)	※1	※1	35.7℃ (4/8 8:00 現在)	29.0℃ (4/8 8:00 現在)
FPC スターターケーブル	4500mm (4/8 6:00 現在)	5500mm (4/8 6:00 現在)	※1	4900mm (4/8 6:40 現在)	※2	
電源	外部電源受電中 (P/C2C)		外部電源受電中 (P/C4D)		外部電源受電中	
その他情報	- 2号機 S/C 圧力について、状況推移を継続調査中。 - 3号機 原子炉圧力容器温度について、データ採取を行い、状況推移を継続調査中。 - 1号機 給水ノズル温度、CAMS (D/W) については、データ採取を行い、状況推移を継続調査中。			共用プール: 28℃程度 (4/7 7:45)		5u: SHCモード (4/7 19:20~) 6u: SHCモード (4/7 10:16~)

圧力換算 ゲージ圧(MPa g) = 絶対圧(MPa abs) - 大気圧(標準大気圧 0.1013 MPa)  
 絶対圧(MPa abs) = ゲージ圧(MPa g) + 大気圧(標準大気圧 0.1013 MPa)

本店情報班(914855)  
 1F 情報班(9632507)

7 1 4770.001 7 1 4770.001 7 1 4770.001 7 1 4770.001

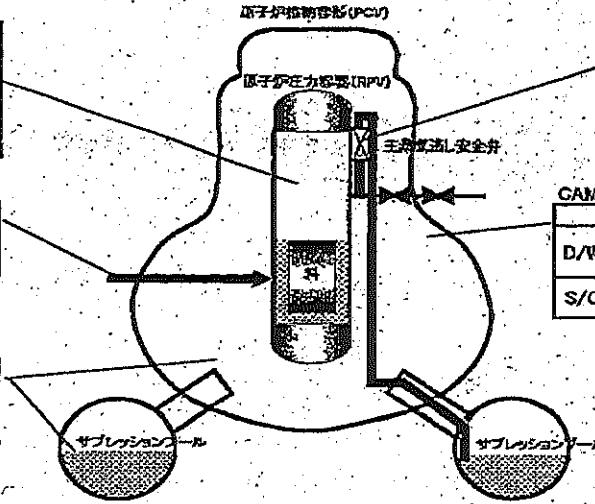
福島第一原子力発電所1, 2, 3号機の主要パラメータ

RPV	1F1	1F2	1F3
水位A(mm)	-1850 (4/8 6:00)	-1500 (4/8 6:00)	-2000 (4/8 6:40)
水位B(mm)	-1650 (4/8 6:00)	-	-2250 (4/8 6:40)
圧力A(MPa <sub>g</sub> )	0.395 (4/8 6:00)	-0.016 (4/8 6:00)	-0.002 (4/8 6:40)
圧力BerDorC(MPa <sub>g</sub> )	0.785 (4/8 6:00)	-0.018 (4/8 6:00)	-0.081 (4/8 6:40)
炉水温度(°C)	-	-	-

注水状況	1F1	1F2	1F3
給水ラインを用いた淡水注入中	給水ラインを用いた淡水注入中	消火ラインを用いた淡水注入中	消火ラインを用いた淡水注入中

D/W, S/C	1F1	1F2	1F3
D/W圧力(MPa <sub>abs</sub> )	0.180 (4/8 6:00)	0.100 (4/8 6:00)	0.1857 (4/8 6:40)
S/C圧力(MPa <sub>abs</sub> )	0.150 (4/8 6:00)	D/S* (4/8 6:00)	0.1722 (4/8 6:40)
S/C温度(°C)	60.8 (4/8 6:00)	64.6 (4/8 6:00)	49.8 (4/8 6:40)

\*状況推移を調査中



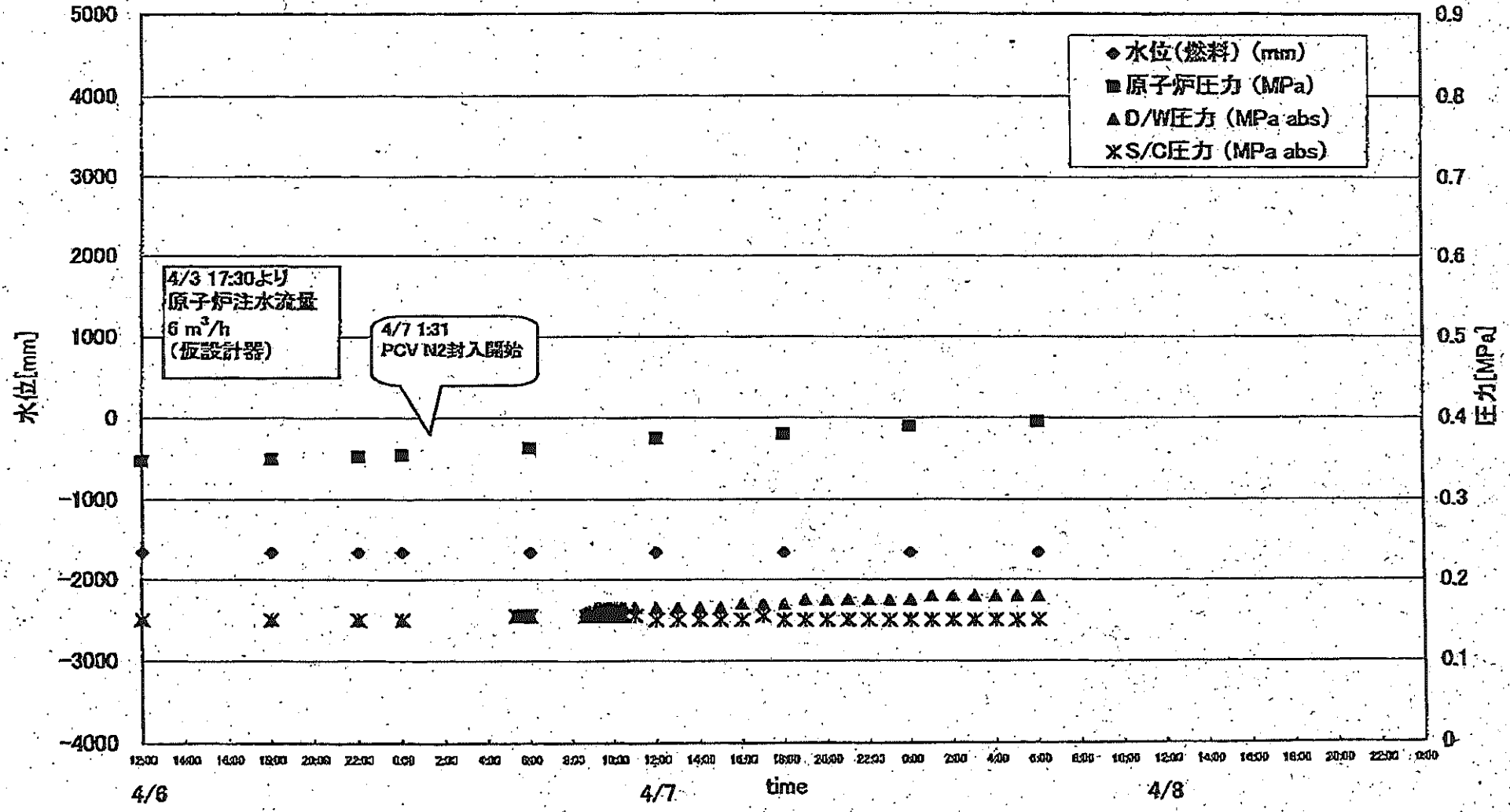
SRV閉鎖状態	1F1	1F2	1F3
	不明	不明	不明

状況の確認ができない状態。

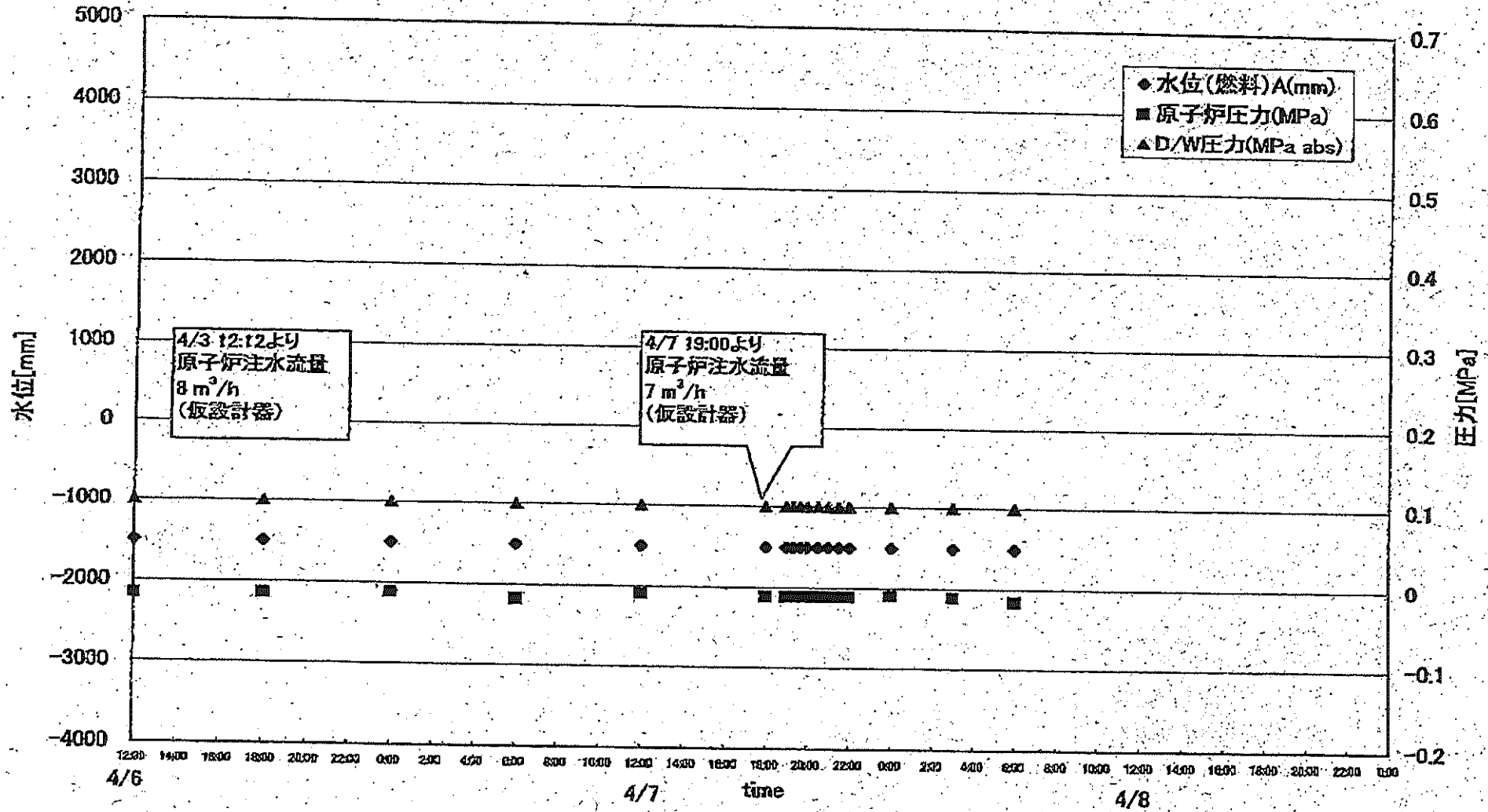
GAMS	1F1	1F2	1F3
D/W(Sw/h)	187 (4/8 6:00)	29.9 (4/8 6:00)	18.9 (4/8 6:40)
S/C(Sw/h)	12.6 (4/8 6:00)	0.78 (4/8 6:00)	0.74 (4/8 6:40)

主要パラメータの測定点

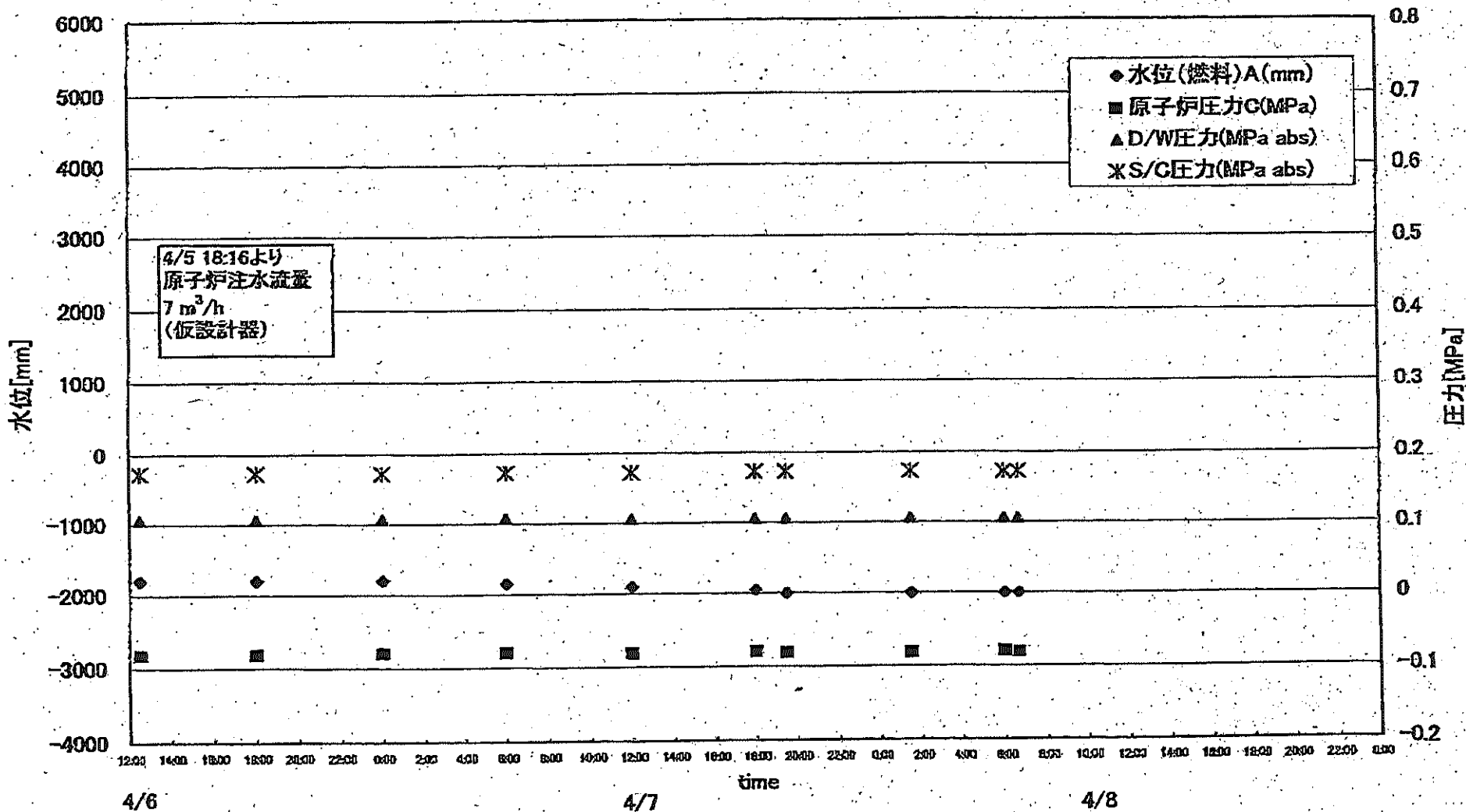
### 1F1 プラントパラメータ



# 1F2 プラントパラメータ



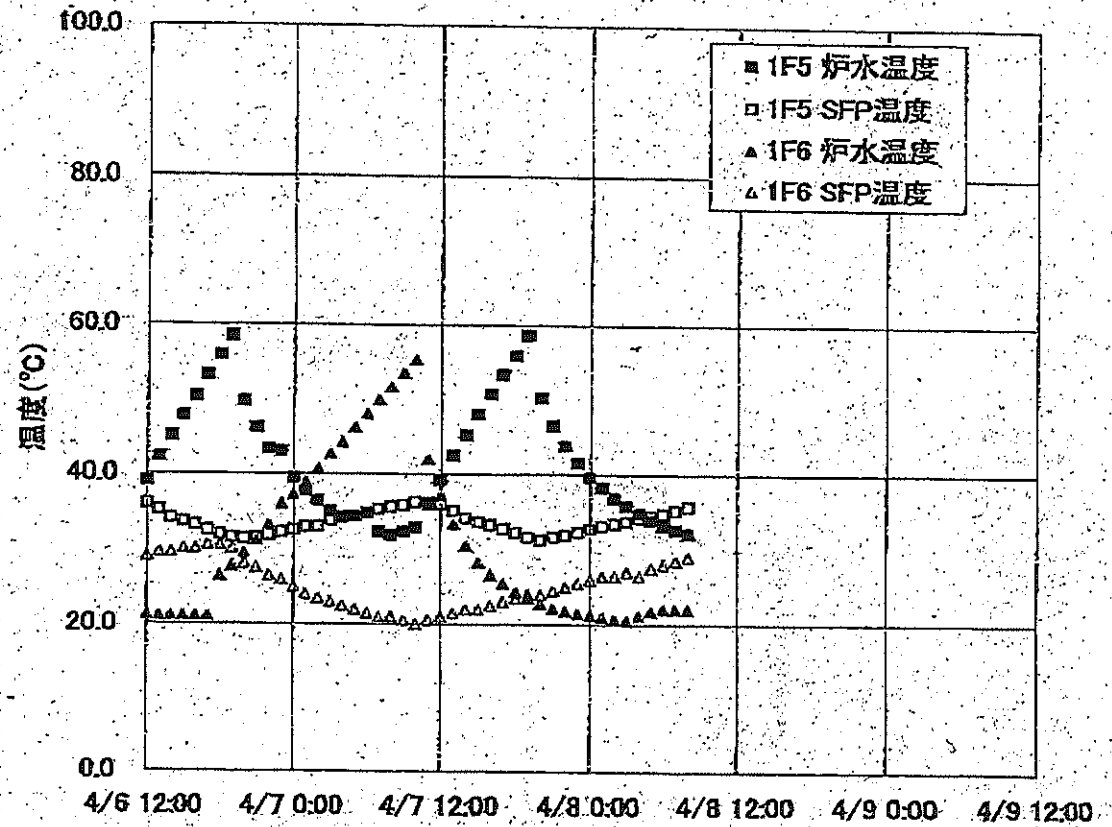
# 1F3 プラントパラメータ



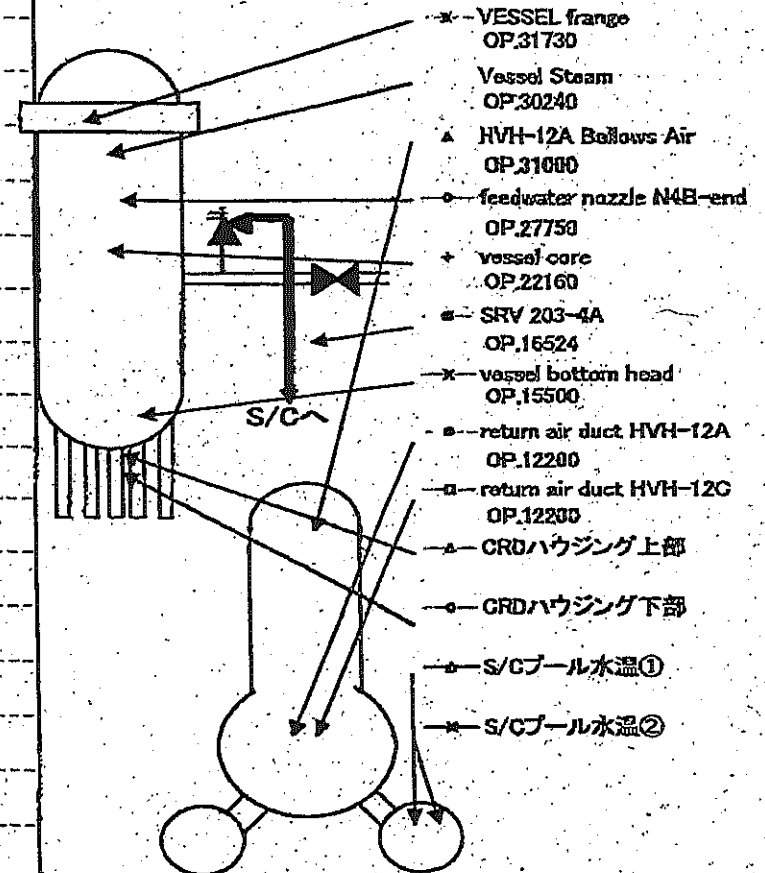
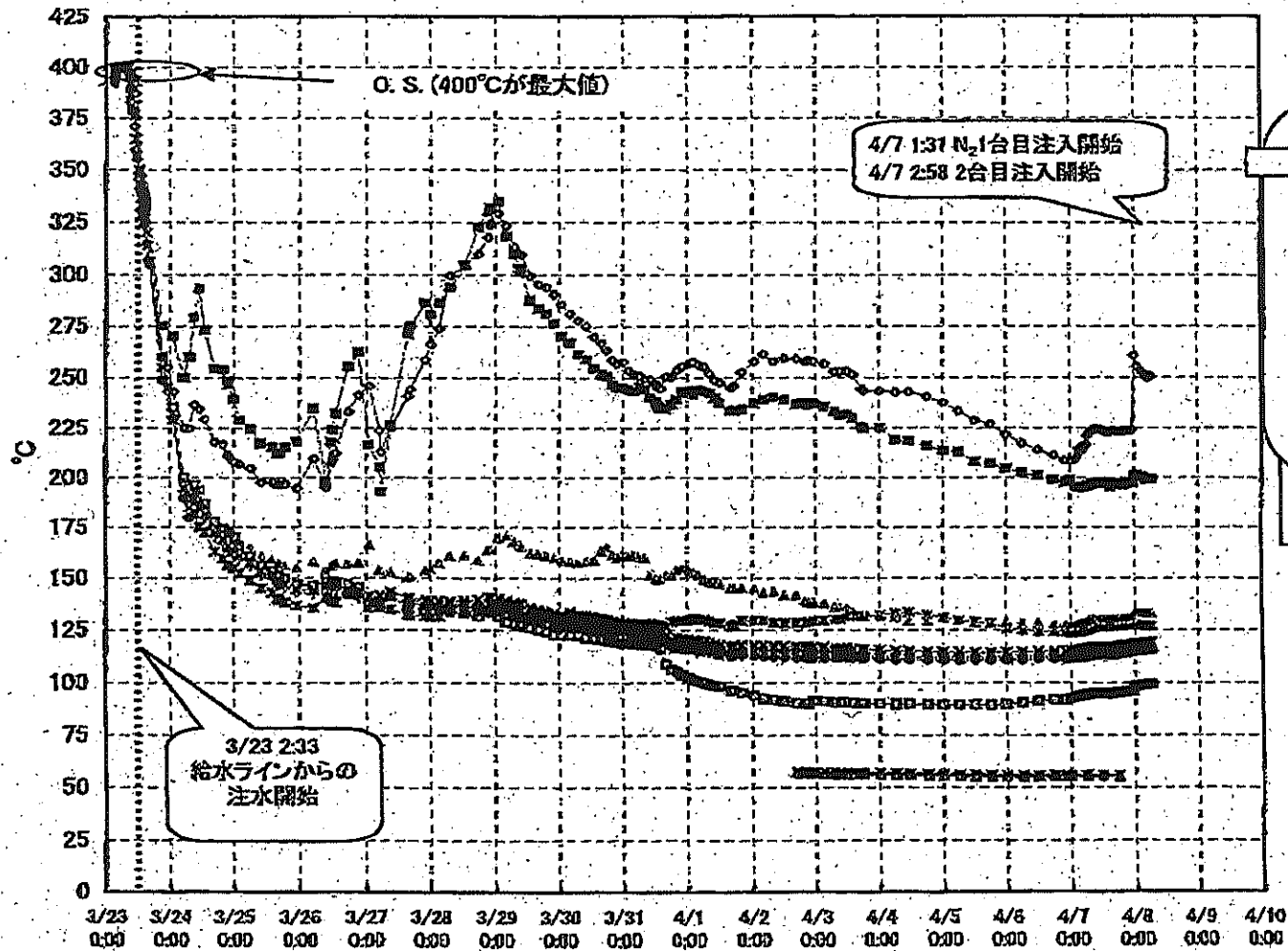
4 20114 47 00 007007

	1F5		1F6	
	炉水温度	SFP温度	炉水温度	SFP温度
2011/4/7 0:00	39.4	32.5	37.2	25.0
2011/4/7 1:00	37.7	32.9	38.9	24.0
2011/4/7 2:00	38.4	33.0	40.6	23.5
2011/4/7 3:00	35.0	33.8	42.7	23.0
2011/4/7 4:00	34.2	34.1	44.3	22.5
2011/4/7 5:00	34.4	34.4	46.3	22.0
2011/4/7 6:00	34.8	34.8	48.1	21.5
2011/4/7 7:00	32.3	35.3	50.0	21.0
2011/4/7 8:00	31.8	35.6	51.7	21.0
2011/4/7 9:00	32.3	35.8	53.6	20.5
2011/4/7 10:00	32.8	36.2	55.4	20.0
2011/4/7 11:00	36.0	38.1	42.0	20.5
2011/4/7 12:00	39.1	38.0	37.1	21.0
2011/4/7 13:00	42.5	35.1	33.3	21.5
2011/4/7 14:00	45.3	34.1	30.4	22.0
2011/4/7 15:00	48.1	33.6	28.2	22.0
2011/4/7 16:00	50.8	33.2	26.6	22.5
2011/4/7 17:00	53.4	32.7	25.4	23.0
2011/4/7 18:00	56.0	32.2	24.3	23.5
2011/4/7 19:00	58.7	31.8	23.5	24.0
2011/4/7 20:00	58.3	31.2	22.8	24.0
2011/4/7 21:00	46.6	31.6	22.2	24.5
2011/4/7 22:00	43.9	31.9	21.8	25.0
2011/4/7 23:00	41.5	32.3	21.5	25.5
2011/4/8 0:00	39.6	32.7	21.2	26.0
2011/4/8 1:00	38.2	33.1	21.0	26.5
2011/4/8 2:00	36.8	33.4	20.8	26.5
2011/4/8 3:00	35.8	33.7	20.6	27.0
2011/4/8 4:00	34.8	34.2	21.2	26.5
2011/4/8 5:00	33.9	34.5	21.8	27.5
2011/4/8 6:00	33.2	34.8	22.1	28.0
2011/4/8 7:00	32.6	35.2	22.1	28.5
2011/4/8 8:00	32.1	35.7	22.1	29.0

炉水温度、SFP温度推移



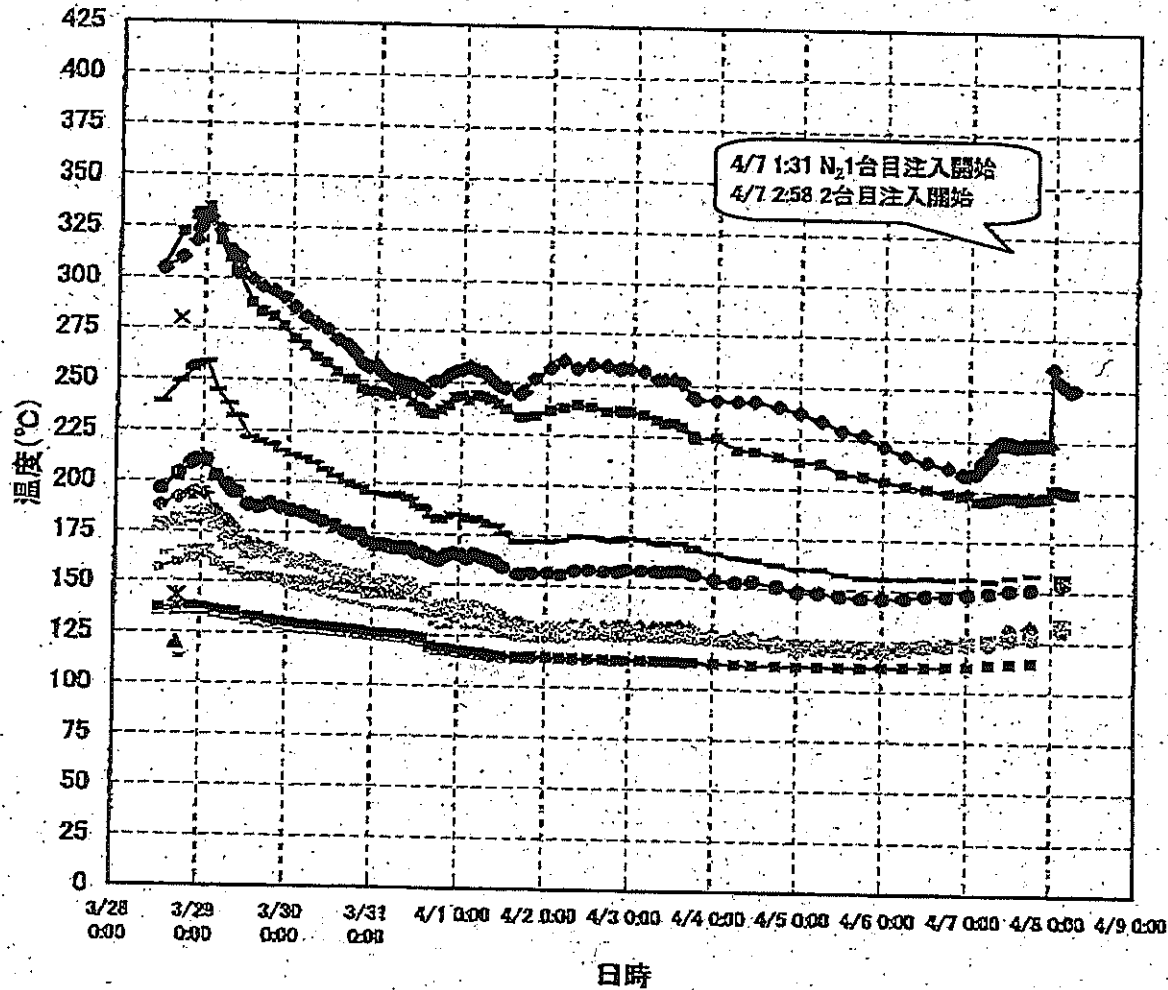
# 1F-1RPV周辺代表点温度(4/8 6:00)



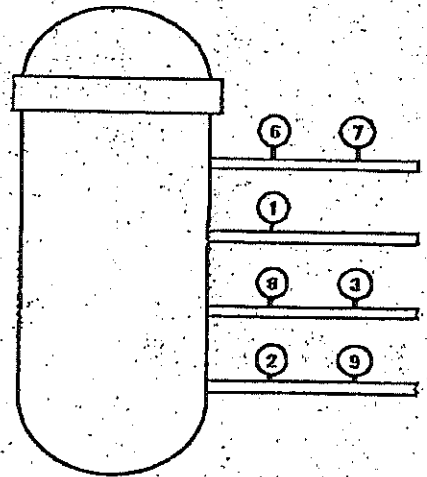
2000年4月10日 11時17分



1F-1 給水ノズル温度および安全弁排気温度比較 (4月8日 6:00)



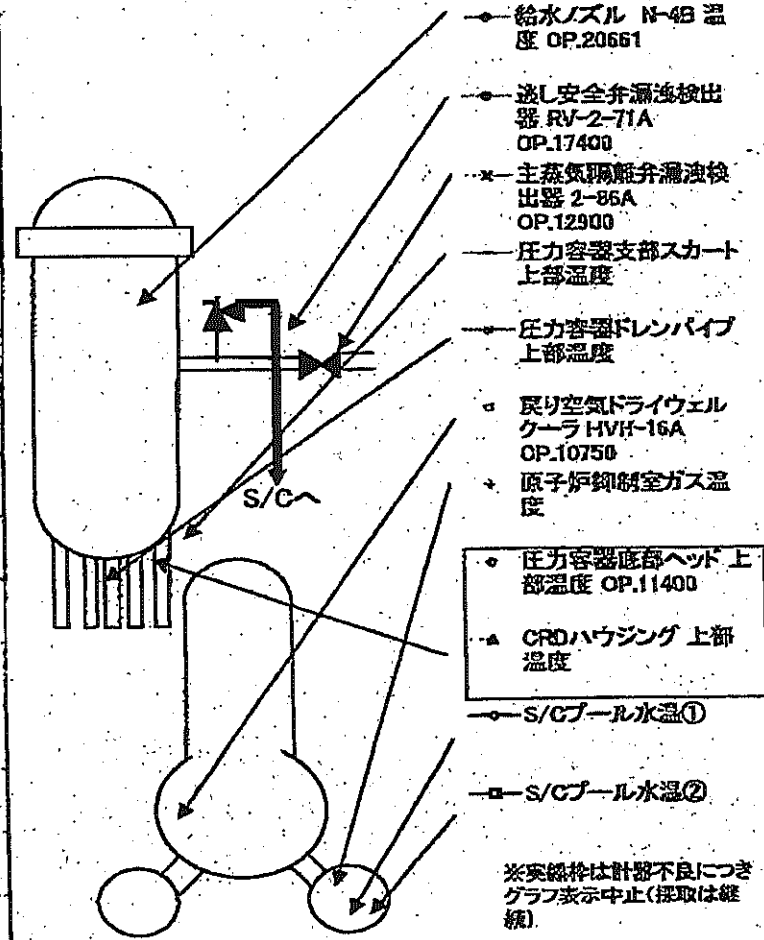
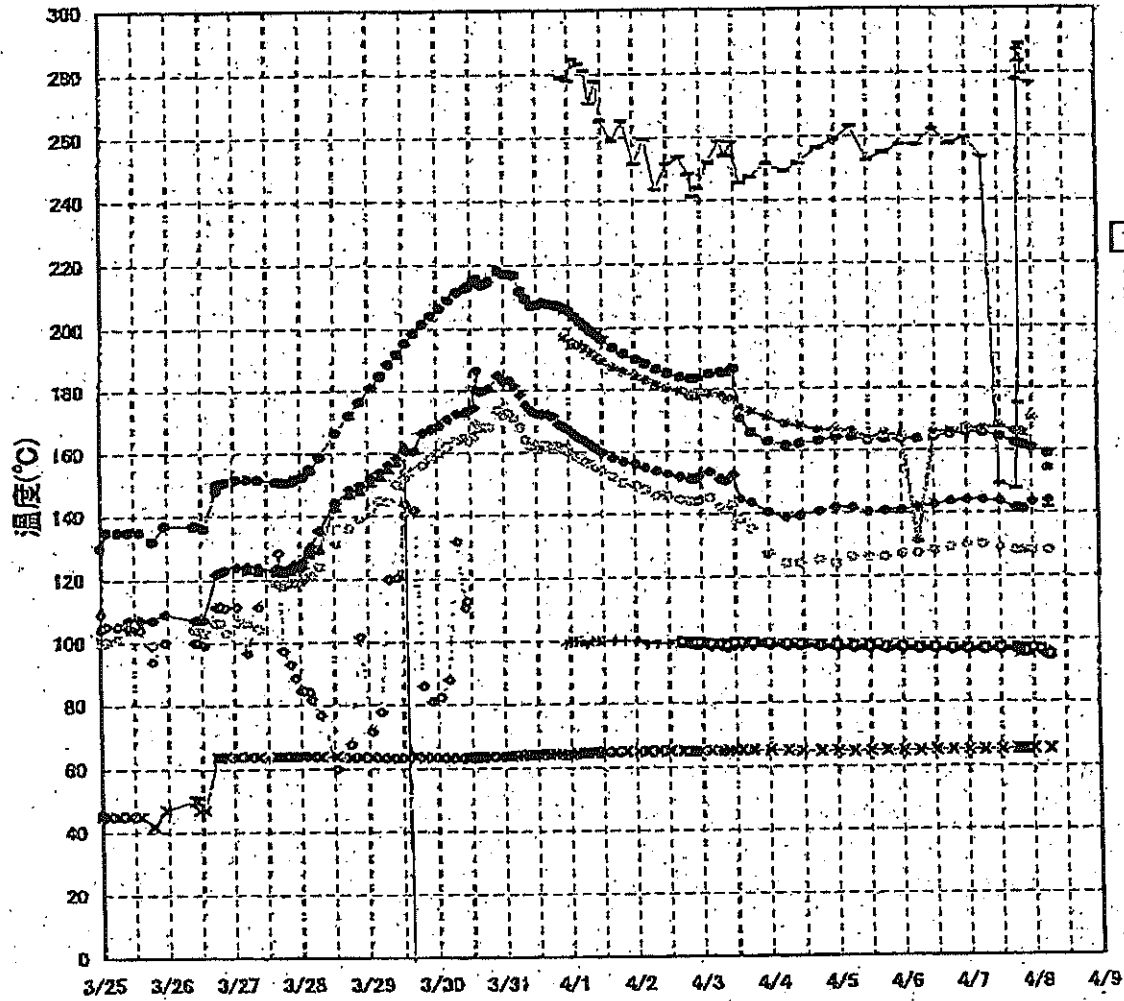
3/27以降、これまで継続監視してきた給水ノズルN4Bと安全弁排気203-4Aの温度が上昇してきたことから、同様の位置を計測している他の計測点と比較するために計測点を3/28 12:30より増やして採取する。



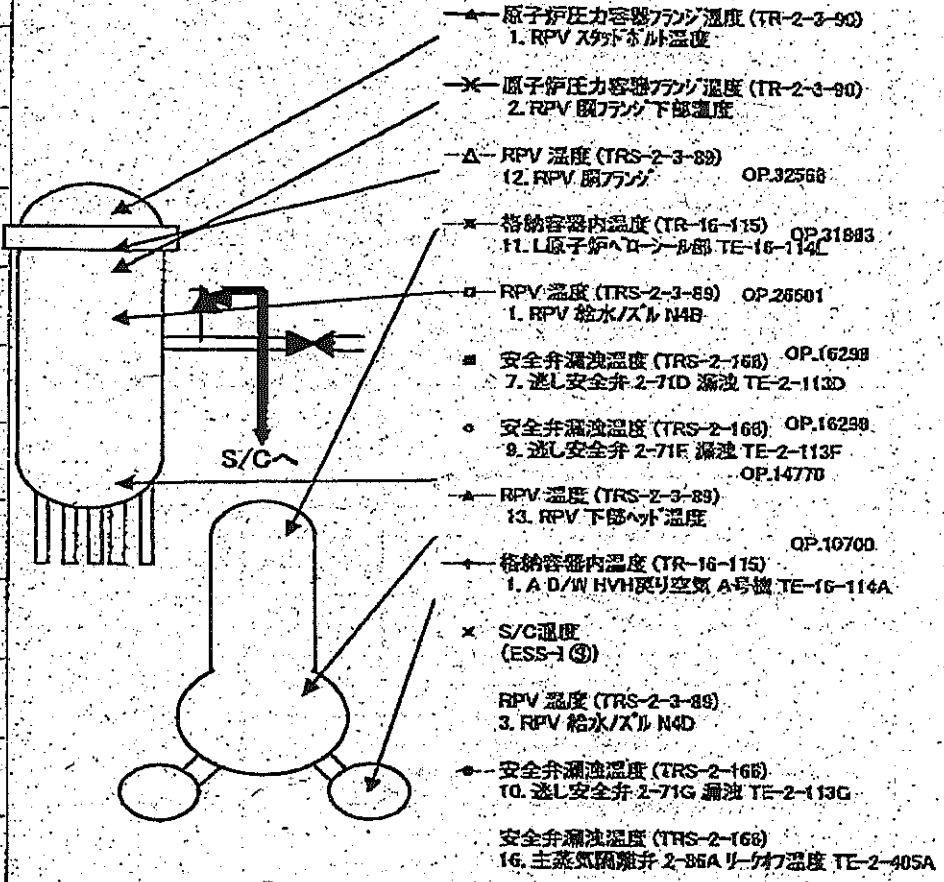
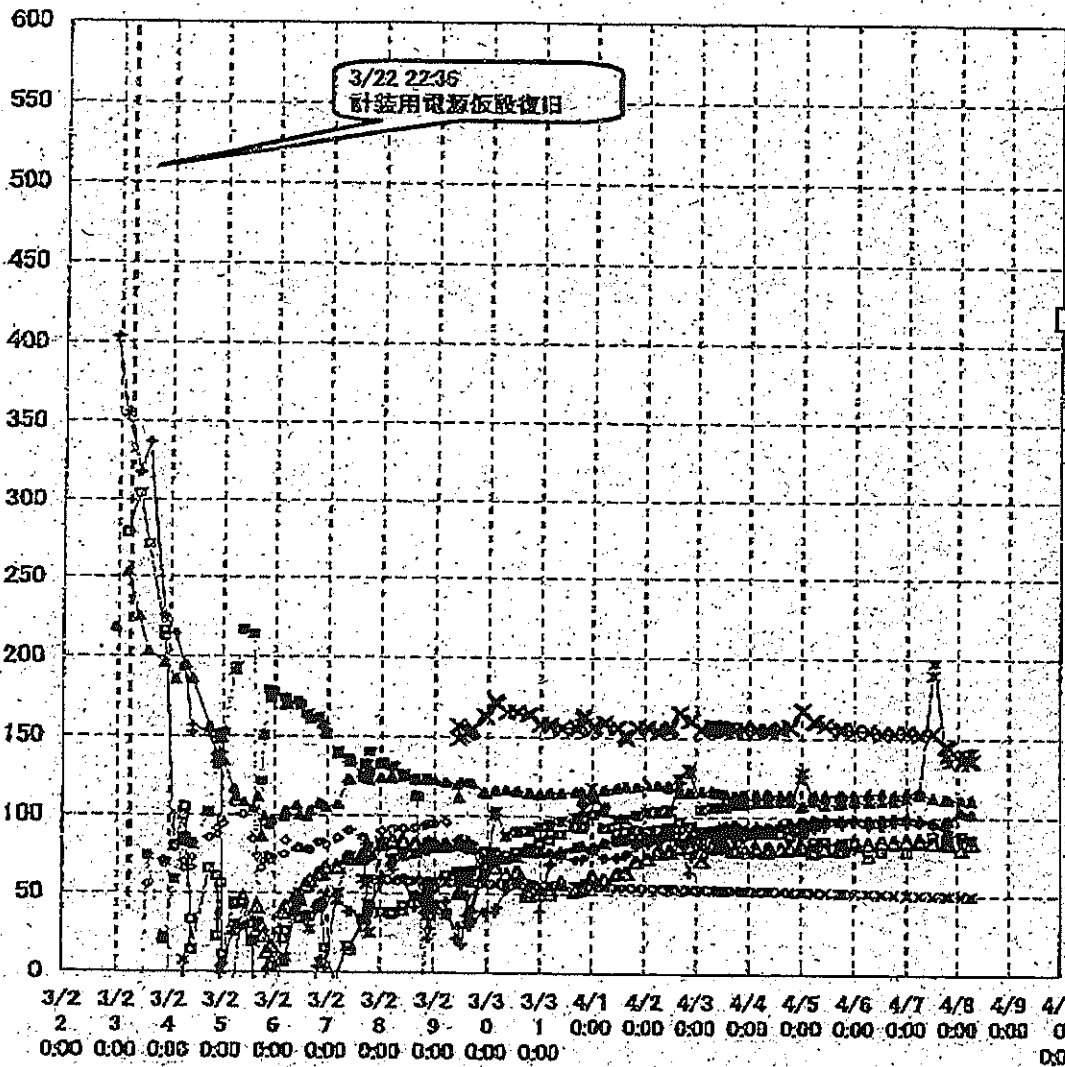
- 給水ノズル N4B(終端)
- 給水ノズル N4B(内)
- 給水ノズル N4C(終端)
- 給水ノズル N4C(内)
- 安全弁排気 203-4A①
- 安全弁排気 203-4C②
- 安全弁排気 203-4B③
- SR弁排気 203-3A④
- SR弁排気 203-3B⑤
- SR弁排気 203-3C⑥
- SR弁排気 203-3D⑦
- ▲ PLR入口 温度A
- × PLR入口 温度B
- \* PLR(A) 第一段
- PLR(A) 第二段
- + PLR(B) 第一段
- PLR(B) 第二段

3/28 12:30  
1回のみ計測

1F-2 RPV周辺代表点温度(4/8 6:00)



1F-3 RPV周辺代表点温度(4/8 6:40)



1F1プラント関連パラメータ

日時	水位(燃料)A (mm)	水位(燃料)B (mm)	原子炉圧力A (MPa)	原子炉圧力B (MPa)	D/W圧力 (MPa abs)	S/C圧力 (MPa abs)	CAMS D/W (Sv/h)	CAMS S/C (Sv/h)	S/P温度 (°C)	備考
4/7 6:00	-1650	-1650	0.363	0.758	0.155	0.155	30.8	12.9	55.3	
4/7 8:40					0.160	0.155				
4/7 8:50					0.160	0.155				
4/7 9:00					0.160	0.155				
4/7 9:10					0.165	0.155				
4/7 9:20					0.165	0.155				
4/7 9:30					0.165	0.155				
4/7 9:40					0.165	0.155				
4/7 9:50					0.165	0.155				
4/7 10:00					0.165	0.155				
4/7 10:10					0.165	0.155				
4/7 10:20					0.165	0.155				
4/7 10:30					0.165	0.155				
4/7 11:00					0.165	0.155				
4/7 12:00	-1650	-1650	0.375	0.758	0.165	0.150	31.7	12.9	55.3	
4/7 13:00					0.165	0.150				
4/7 14:00					0.165	0.150				
4/7 15:00					0.165	0.150				
4/7 16:00					0.170	0.150				
4/7 17:00					0.170	0.155				
4/7 18:00	-1650	-1650	0.380	0.773	0.170	0.150	31.1	12.8	55.2	
4/7 19:00					0.175	0.150				
4/7 20:00					0.175	0.150				
4/7 21:00					0.175	0.150				
4/7 22:00					0.175	0.150				
4/7 23:00					0.175	0.150				
4/8 0:00	-1650	-1650	0.390	0.788	0.175	0.150	100.0	12.7	55.2	
4/8 1:00					0.180	0.150				
4/8 2:00					0.180	0.150				
4/8 3:00					0.180	0.150				
4/8 4:00					0.180	0.150				
4/8 5:00					0.180	0.150				
4/8 6:00	-1650	-1650	0.395	0.785	0.180	0.150	187.0	12.6	60.8	

2011年4月7日 11時17分

1F2プラント関連パラメータ

日時	水位(燃料)A (mm)	水位(燃料)B (mm)	原子炉圧力A (MPa)	原子炉圧力D (MPa)	D/W圧力 (MPa abs)	S/C圧力 (MPa abs)	GAMS D/W (Sv/h)	GAMS S/C (Sv/h)	S/P水温度 (°C)	中操線量 (mSv/h)	備考
4/3 10:26	-1500	-2050	-0.018	-0.020	0.105	DS	-	-	-	-	電源切替のため消防ポンプによる注水
4/3 10:42	-1500	-2050	-0.018	-0.018	0.105	DS	-	-	-	-	電源切替のため消防ポンプによる注水
4/3 10:47	-1500	-2050	-0.018	-0.018	0.105	DS	-	-	-	-	電源切替のため消防ポンプによる注水
4/3 10:52	-	-	-0.016	-0.018	0.105	DS	-	-	-	-	電源切替のため消防ポンプによる注水
4/3 11:30	-1500	-2050	-0.011	-0.011	0.110	DS	34.3	0.932	98.5	0.12	電源切替のため消防ポンプによる注水
4/3 12:30	-1450	-1950	-0.011	-0.011	0.110	DS	-	-	-	-	電動ポンプによる注水
4/3 13:00	-1500	-1950	-0.011	-0.011	0.110	DS	-	-	-	-	
4/3 14:00	-1500	-2050	-0.016	-0.016	0.110	DS	33.9	0.925	98.5	0.13	
4/3 18:00	-1500	-2100	-0.011	-0.011	0.105	DS	33.8	0.920	98.5	0.10	
4/4 0:00	-1500	-2100	-0.011	-0.014	0.105	DS	33.4	0.911	98.3	0.10	
4/4 6:00	-1500	-2100	-0.011	-0.016	0.100	DS	33.0	0.902	98.1	0.08	
4/4 11:00	-1500	-2100	-0.018	-0.020	0.100	DS	32.8	0.879	97.9	0.09	
4/4 18:00	-1500	-2050	-0.014	-0.016	0.100	DS	32.6	0.886	97.6	0.08	
4/5 0:00	-1500	-2050	-0.016	-0.018	0.100	DS	32.4	0.876	97.4	0.10	
4/5 6:00	-1500	-2100	-0.018	-0.018	0.100	DS	32.1	0.867	97.3	0.09	
4/5 12:00	-1500	-2100	-0.020	-0.023	0.100	DS	31.9	0.858	97.2	0.08	
4/5 18:00	-1500	-2100	-0.014	-0.016	0.100	DS	31.7	0.849	97.0	0.08	
4/6 0:00	-1500	-2050	-0.018	-0.023	0.100	DS	31.5	0.839	97.0	0.08	
4/6 6:00	-1450	-2100	-0.016	-0.020	0.100	DS	31.3	0.833	96.7	0.09	
4/6 12:00	-1500	-2100	-0.016	-0.018	0.100	DS	31.1	0.825	96.8	0.09	
4/6 18:00	-1500	-2100	-0.014	-0.018	0.100	DS	31.0	0.817	96.6	0.09	
4/7 0:00	-1500	-2050	-0.011	-0.018	0.100	DS	30.8	0.809	96.6	0.07	
4/7 6:00	-1500	-2050	-0.018	-0.025	0.100	DS	30.6	0.801	96.5	-	
4/7 12:00	-1500	-2050	-0.009	-0.016	0.100	DS	30.5	0.794	96.6	0.08	
4/7 18:00	-1500	-2050	-0.011	-0.014	0.100	DS	30.3	0.787	96.5	0.07	
4/7 19:00	-1500	-2100	-0.011	-0.014	0.100	DS	-	-	96.3	0.08	流量調整8(m3/h)から7(m3/h)
4/7 19:20	-1500	-2100	-0.011	-0.014	0.100	DS	-	-	96.2	-	
4/7 19:40	-1500	-2100	-0.011	-0.014	0.100	DS	-	-	96.2	-	
4/7 20:00	-1500	-2100	-0.011	-0.014	0.100	DS	-	-	96.1	-	
4/7 20:30	-1500	-2100	-0.011	-0.014	0.100	DS	-	-	96.1	-	
4/7 21:00	-1500	-2100	-0.011	-0.016	0.100	DS	-	-	96.0	0.07	
4/7 21:30	-1500	-2100	-0.011	-0.016	0.100	DS	-	-	95.9	-	
4/7 22:00	-1500	-2100	-0.011	-0.016	0.100	DS	-	-	95.8	-	
4/8 0:00	-1500	-2100	-0.009	-0.014	0.100	DS	31.0	0.781	96.6	0.09	
4/8 3:00	-1500	-2100	-0.011	-0.016	0.100	DS	30.0	0.772	96.0	0.08	
4/8 6:00	-1500	-2100	-0.016	-0.018	0.100	DS	29.9	0.775	94.6	0.09	

1F3プラント関連パラメータ

日時	水位(燃料)A (mm)	水位(燃料)B (mm)	原子炉圧力C (MPa)	原子炉圧力A (MPa)	D/W圧力 (MPa abs)	S/C圧力 (MPa abs)	CAMS D/W(A) (Sv/h)	CAMS D/W(B) (Sv/h)	CAMS S/C(A) (Sv/h)	CAMS S/C(B) (Sv/h)	S/C温度 (°C)	中核線量 (mSv/h)	備考
4/3 2:30	-1850	-2250	-0.083	0.071	0.1061	0.1748	22.2	16.7	0.911	0.846	53.3	0.11	
4/3 7:00	-1850	-2250	-0.081	0.009	0.1066	0.1750	22.2	16.8	0.903	0.839	53.2	0.10	
4/3 7:20	-1850	-2250	-0.078	0.010	0.1066	0.1750	21.8	16.5	0.902	0.839	53.1	0.12	
4/3 9:15	-1850	-2250	-0.078	0.013	0.1062	0.1750	21.8	16.5	0.899	0.836	53.1	0.10	
4/3 10:00	-1850	-2250	-0.078	0.013	0.1064	0.1750	21.7	16.5	0.898	0.835	53.1	0.10	
4/3 10:30	-1850	-2250	-0.078	0.010	0.1062	0.1750	21.7	16.5	0.897	0.834	53.1	0.10	緊急切替のため消防ポンプによる
4/3 12:00	-1850	-2250	-0.085	0.007	0.1062	0.1752	21.7	16.4	0.894	0.832	53.0	0.10	緊急切替のため消防ポンプによる
4/3 12:30	-1850	-2250	-0.078	0.013	0.1061	0.1750	21.7	16.4	0.894	0.831	53.0	0.10	電動ポンプによる注水
4/3 13:00	-1850	-2250	-0.083	0.007	0.1064	0.1754	21.7	16.4	0.893	0.831	53.0	0.10	
4/3 13:30	-1850	-2250	-0.081	0.010	0.1062	0.1754	21.7	16.4	0.892	0.830	53.0	0.10	
4/3 17:00	-1850	-2250	-0.081	0.015	0.1057	0.1750	21.7	16.3	0.886	0.821	52.9	0.10	
4/3 17:35	-1850	-2250	-0.081	0.010	0.1059	0.1752	22.4	16.3	0.885	0.821	52.9	0.10	
4/3 18:00	-1850	-2250	-0.083	0.009	0.1059	0.1752	21.8	16.3	0.884	0.820	52.9	0.10	
4/3 21:00	-1900	-2250	-0.078	0.010	0.1064	0.1754	21.5	16.2	0.880	0.817	52.8	0.10	
4/3 22:00	-1850	-2250	-0.078	0.009	0.1068	0.1754	21.5	16.2	0.879	0.816	52.8	0.10	
4/4 3:00	-1800	-2250	-0.077	0.007	0.1073	0.1754	21.3	16.0	0.872	0.810	52.6	0.10	
4/4 3:30	-1800	-2250	-0.077	0.007	0.1073	0.1754	21.5	16.0	0.871	0.810	52.6	0.10	
4/4 8:00	-1850	-2250	-0.077	0.007	0.1071	0.1755	21.1	15.9	0.868	0.805	52.5	0.11	
4/4 8:30	-1750	-2250	-0.077	0.009	0.1068	0.1754	21.5	15.9	0.865	0.804	52.5	0.10	
4/4 9:30	-1750	-2250	-0.078	0.005	0.1069	0.1757	21.1	15.9	0.864	0.803	52.5	0.11	
4/4 14:30	-1850	-2250	-0.081	0.005	0.1071	0.1754	20.7	15.8	0.857	0.797	52.3	0.11	
4/4 18:30	-1850	-2250	-0.081	0.007	0.1066	0.1743	22.5	15.7	0.852	0.793	52.2	0.10	
4/4 19:00	-1850	-2250	-0.081	0.007	0.1071	0.1745	20.4	15.7	0.851	0.793	52.2	0.11	
4/5 0:00	-1850	-2250	-0.078	0.005	0.1073	0.1736	20.4	15.5	0.845	0.788	52.1	0.11	
4/5 0:30	-1850	-2250	-0.081	0.005	0.1069	0.1731	20.5	15.5	0.844	0.786	52.1	0.11	
4/5 5:10	-1850	-2250	-0.078	0.009	0.1078	0.1733	21.2	15.4	0.839	0.780	51.9	0.11	
4/5 5:40	-1850	-2250	-0.077	0.010	0.1078	0.1733	21.0	15.4	0.839	0.780	51.9	0.11	
4/5 10:20	-1850	-2250	-0.078	0.005	0.1071	0.1733	20.6	15.3	0.833	0.774	51.8	0.11	
4/5 17:10	-1850	-2250	-0.077	0.007	0.1071	0.1734	20.3	15.2	0.823	0.765	51.6	0.11	
4/5 18:30	-1850	-2250	-0.077	0.007	0.1069	0.1727	20.3	15.2	0.822	0.765	51.5	0.12	
4/6 0:00	-1850	-2250	-0.077	0.008	0.1069	0.1733	20.9	15.1	0.815	0.758	51.4	0.12	
4/6 6:30	-1800	-2200	-0.077	0.007	0.1076	0.1731	19.8	14.9	0.807	0.750	51.2	0.12	
4/6 12:30	-1800	-2200	-0.081	0.005	0.1069	0.1731	19.5	14.8	0.799	0.743	51.0	0.12	
4/6 18:00	-1800	-2200	-0.081	0.004	0.1066	0.1731	19.5	14.7	0.792	0.737	50.8	0.11	
4/7 0:00	-1800	-2250	-0.079	0.002	0.1071	0.1729	19.5	14.6	0.784	0.729	50.6	0.12	
4/7 6:00	-1850	-2250	-0.079	-0.002	0.1075	0.1729	19.6	14.5	0.777	0.722	50.4	0.11	
4/7 12:00	-1800	-2250	-0.081	0.000	0.1059	0.1720	19.3	14.4	0.768	0.714	50.2	0.10	
4/7 18:00	-1950	-2250	-0.079	0.000	0.1062	0.1727	19.2	14.3	0.759	0.706	50.1	0.11	
4/7 19:30	-2000	-2250	-0.081	0.000	0.1062	0.1727	19.2	14.3	0.757	0.704	50.0	0.11	
4/8 1:30	-2000	-2250	-0.081	-0.002	0.1061	0.1726	19.0	14.2	0.748	0.694	49.8	0.11	
4/8 6:00	-2000	-2250	-0.079	0.000	0.1059	0.1724	18.9	14.1	0.743	0.689	49.7	0.12	
4/8 8:40	-2000	-2250	-0.081	-0.002	0.1057	0.1722	18.9	14.1	0.743	0.689	49.6	0.12	

11. 0.77. 11. 11

水電小 四 月 廿 五 日 五 時 五 分

2011年 4月 05 09時 07分

福島第一原子力発電所 プラント関連パラメータ

4月8日 14:00 現在

※1: 計器不良  
 ※2: データ採取対象外

号機	1u	2u	3u	4u	5u	6u
注水状況	給水ポンプを用いた淡水注入中。 流量 6m³/h (4/3 17:30) 仮設計器	消火系ポンプを用いた淡水注入中。 流量 7m³/h (4/7 19:00) 仮設計器	消火系ポンプを用いた淡水注入中。 流量 7m³/h (4/3 17:32) 仮設計器	停止中	停止中	停止中
原子炉水位	燃料域A: -1650mm 燃料域B: -1650mm (4/8 12:00 現在)	燃料域A: -1500mm (4/8 12:00 現在)	燃料域A: -1850mm 燃料域B: -2250mm (4/8 12:00 現在)	※2	停止域 1644mm (4/8 14:00 現在)	停止域 1668mm (4/8 14:00 現在)
原子炉圧力	0.395MPa g (A) 0.793MPa g (B) (4/8 12:00 現在)	-0.020MPa g (A) -0.020MPa g (D) (4/8 12:00 現在)	-0.004MPa g (A) -0.079MPa g (C) (4/8 12:00 現在)	※2	0.003MPa g (4/8 14:00 現在)	0.005MPa g (4/8 14:00 現在)
原子炉水温度	(系統流量がないため採取不可)			※2	45.5°C (4/8 14:00 現在)	22.7°C (4/8 14:00 現在)
原子炉圧力容器温度	給水ノズル温度: 246.6°C(調査中) 圧力容器下部温度: 119.4°C (4/8 13:00 現在)	給水ノズル温度: 141.2°C 圧力容器下部温度: ※1 (4/8 12:00 現在)	給水ノズル温度: 88.8°C(調査中) 圧力容器下部温度: 110.7°C (4/8 12:00 現在)	4u: 原子炉内に発熱体(燃料)なし 5,6u: 原子炉水温度にて監視中		
D/W・S/C圧力	D/W 0.185MPa abs S/C 0.155MPa abs (4/8 13:00 現在)	D/W 0.100MPa abs S/C ダウンスケール(調査中) (4/8 12:00 現在)	D/W 0.1052MPa abs S/C 0.1722MPa abs (4/8 12:00 現在)	※2		
CAMS	D/W 6.83×10³Sv/h(調査中) S/C 1.22×10³Sv/h (4/8 13:00 現在)	D/W 2.94×10³Sv/h S/C 7.65×10³Sv/h (4/8 12:00 現在)	D/W 1.88×10³Sv/h S/C 7.38×10³Sv/h (4/8 12:00 現在)	※2		
D/W 設計使用圧力	0.384MPa g(0.485MPa abs)	0.384MPa g(0.485MPa abs)	0.384MPa g(0.485MPa abs)	※2		
D/W 最高使用圧力	0.427MPa g(0.528MPa abs)	0.427MPa g(0.528MPa abs)	0.427MPa g(0.528MPa abs)	※2		
使用済燃料プール	※1	53.0°C (4/8 12:00 現在)	※1	※1	34.7°C (4/8 14:00 現在)	30.5°C (4/8 8:00 現在)
FPC入りサーゲツクバル	4500mm (4/8 12:00 現在)	5500mm (4/8 12:00 現在)	※1	4900mm (4/8 12:00 現在)	※2	
電源	外部電源受電中 (P/C2C)		外部電源受電中 (P/C4D)		外部電源受電中	
その他情報	・2号機 S/C圧力について、状況推移を継続調査中。 ・3号機 原子炉圧力容器温度について、データ採取を行い、状況推移を継続調査中。 ・1号機 給水ノズル温度、CAMS (D/W) については、データ採取を行い、状況推移を継続調査中。			共用プール: 28°C程度 (4/8 7:20)	5u: 非熱モード (4/8 10:22~)	6u: SHCモード (4/7 10:16~)

圧力換算 ゲージ圧(MPa g) = 絶対圧(MPa abs) - 大気圧(標準大気圧 0.1013 MPa)  
 絶対圧(MPa abs) = ゲージ圧(MPa g) + 大気圧(標準大気圧 0.1013 MPa)

本店情報班(914855)  
 1F 情報班(9632507)

福島第一原子力発電所 プラント関連パラメータ

4月8日 14:00 現在

※1: 計器不良  
※2: データ採取対象外

号機	1u	2u	3u	4u	5u	6u
注水状況	給水ポンプを用いた淡水注入中。 流量 6m³/h (4/3 17:30) 仮設計器	消火系ポンプを用いた淡水注入中。 流量 7m³/h (4/7 19:00) 仮設計器	消火系ポンプを用いた淡水注入中。 流量 7m³/h (4/3 17:32) 仮設計器	停止中	停止中	停止中
原子炉水位	燃料域A: -1650mm 燃料域B: -1650mm (4/8 12:00 現在)	燃料域A: -1500mm (4/8 12:00 現在)	燃料域A: -1850mm 燃料域B: -2250mm (4/8 12:00 現在)	※2	停止域 1644mm (4/8 14:00 現在)	停止域 1668mm (4/8 14:00 現在)
原子炉圧力	0.395MPa g (A) 0.793MPa g (B) (4/8 12:00 現在)	-0.020MPa g (A) -0.020MPa g (D) (4/8 12:00 現在)	-0.004MPa g (A) -0.079MPa g (C) (4/8 12:00 現在)	※2	0.003MPa g (4/8 14:00 現在)	0.005MPa g (4/8 14:00 現在)
原子炉水温度	(系統流量がないため採取不可)			※2	45.5℃ (4/8 14:00 現在)	22.7℃ (4/8 14:00 現在)
原子炉圧力容器温度	給水ノズル温度: 246.6℃(調査中) 圧力容器下部温度: 119.4℃ (4/8 13:00 現在)	給水ノズル温度: 141.2℃ 圧力容器下部温度: ※1 (4/8 12:00 現在)	給水ノズル温度: 88.8℃(調査中) 圧力容器下部温度: 110.7℃ (4/8 12:00 現在)	4u: 原子炉内に発熱体(燃料)なし 5,6u: 原子炉水温度にて監視中		
D/W・S/C圧力	D/W 0.185MPa abs S/C 0.155MPa abs (4/8 13:00 現在)	D/W 0.100MPa abs S/C ダウンスケール(調査中) (4/8 12:00 現在)	D/W 0.1052MPa abs S/C 0.1722MPa abs (4/8 12:00 現在)	※2		
CAMS	D/W 6.83×10 <sup>-1</sup> Sv/h(調査中) S/C 1.22×10 <sup>-1</sup> Sv/h (4/8 13:00 現在)	D/W 2.94×10 <sup>-1</sup> Sv/h S/C 7.65×10 <sup>-1</sup> Sv/h (4/8 12:00 現在)	D/W 1.88×10 <sup>-1</sup> Sv/h S/C 7.38×10 <sup>-1</sup> Sv/h (4/8 12:00 現在)	※2		
D/W設計使用圧力	0.384MPa g(0.485MPa abs)	0.384MPa g(0.485MPa abs)	0.384MPa g(0.485MPa abs)	※2		
D/W最高使用圧力	0.427MPa g(0.528MPa abs)	0.427MPa g(0.528MPa abs)	0.427MPa g(0.528MPa abs)	※2		
使用済燃料プール	※1	53.0℃ (4/8 12:00 現在)	※1	※1	34.7℃ (4/8 14:00 現在)	30.5℃ (4/8 8:00 現在)
FPC(サーキット)レベル	4500mm (4/8 12:00 現在)	5500mm (4/8 12:00 現在)	※1	4900mm (4/8 12:00 現在)	※2	
電源	外部電源受電中 (P/C2C)		外部電源受電中 (P/C4D)		外部電源受電中	
その他情報	2号機 S/C圧力について、状況推移を継続調査中。 3号機 原子炉圧力容器温度について、データ採取を行い、状況推移を継続調査中。 1号機 給水ノズル温度、CAMS (D/W) については、データ採取を行い、状況推移を継続調査中。			共用プール: 28℃程度 (4/8 7:20)	5u: 非熱モード (4/8 10:22~)	6u: SHCモード (4/7 10:16~)

圧力換算 ゲージ圧(MPa g) = 絶対圧(MPa abs) - 大気圧(標準大気圧 0.1013 MPa)  
絶対圧(MPa abs) = ゲージ圧(MPa g) + 大気圧(標準大気圧 0.1013 MPa)

本店情報班(914855)  
1F情報班(9632507)



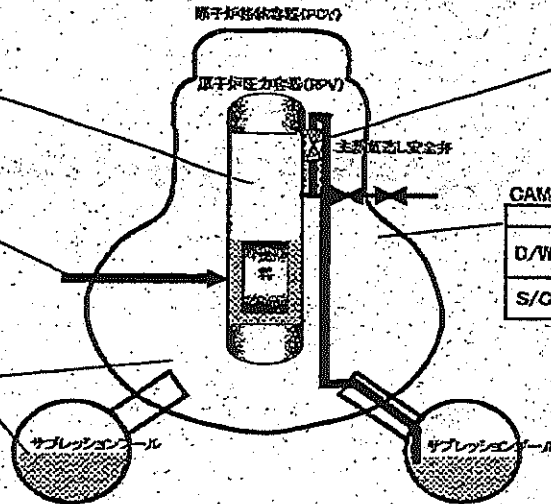
福島第一原子力発電所1, 2, 3号機の主要パラメータ

RPV	1F1	1F2	1F3
水位A(mm)	-1850 (4/8 12:00)	-1500 (4/8 12:00)	-1850 (4/8 12:00)
水位B(mm)	-1850 (4/8 12:00)	-	-2250 (4/8 12:00)
圧力A(MPa <sub>abs</sub> )	0.395 (4/8 12:00)	-0.020 (4/8 12:00)	-0.004 (4/8 12:00)
圧力B or D or C(MPa <sub>g</sub> )	0.793 (4/8 12:00)	-0.020 (4/8 12:00)	-0.079 (4/8 12:00)
炉水温度(°C)	-	-	-

注水状況	1F1	1F2	1F3
	給水系ラインを用いた淡水注入中	消火系ラインを用いた淡水注入中	消火系ラインを用いた淡水注入中

D/W, S/C	1F1	1F2	1F3
D/W圧力(MPa <sub>abs</sub> )	0.185 (4/8 13:00)	0.100 (4/8 12:00)	0.1052 (4/8 12:00)
S/C圧力(MPa <sub>abs</sub> )	0.195 (4/8 13:00)	D/S* (4/8 12:00)	0.1722 (4/8 12:00)
S/C温度(°C)	80.3 (4/8 12:00)	92.8 (4/8 12:00)	49.5 (4/8 12:00)

\* 状況推移を調査中



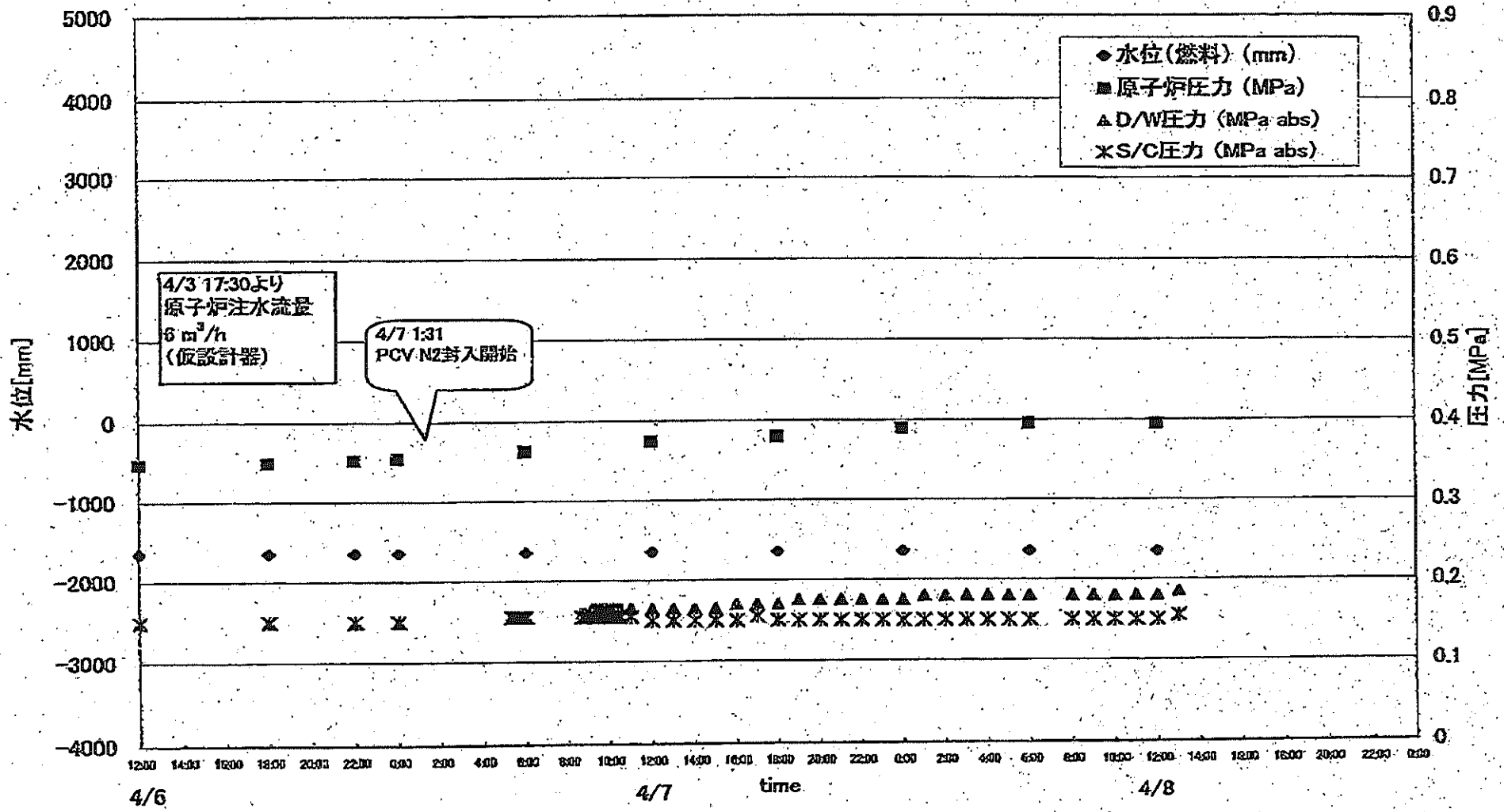
SRV閉鎖状態	1F1	1F2	1F3
	不明	不明	不明

状況の確認ができない状態。

GAMS	1F1	1F2	1F3
D/W(Sw/h)	68.3 (4/8 13:00)	28.4 (4/8 12:00)	18.8 (4/8 12:00)
S/C(Sw/h)	12.2 (4/8 13:00)	0.77 (4/8 12:00)	0.74 (4/8 12:00)

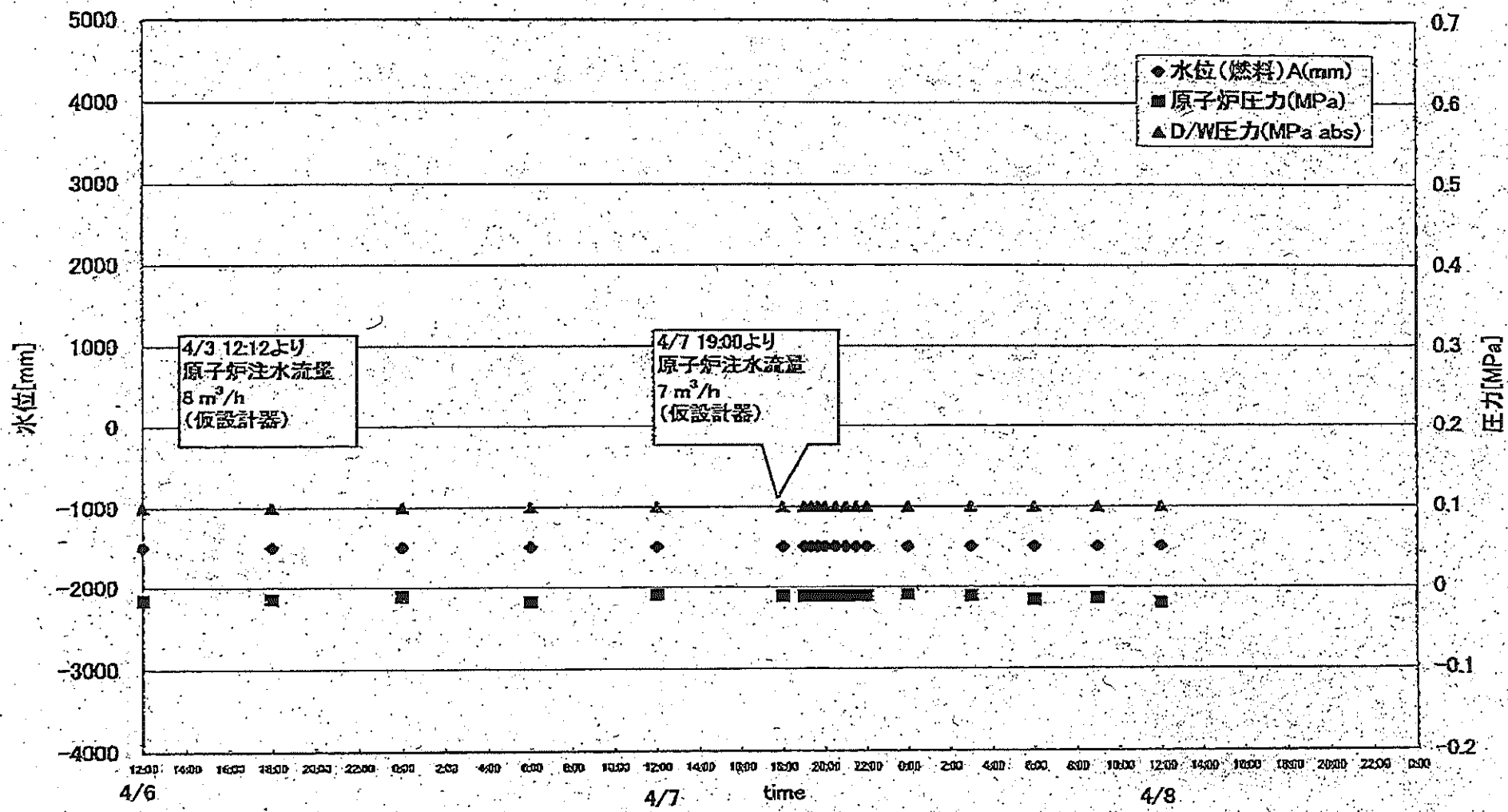
主要パラメータの測定点

# 1F1 プラントパラメータ

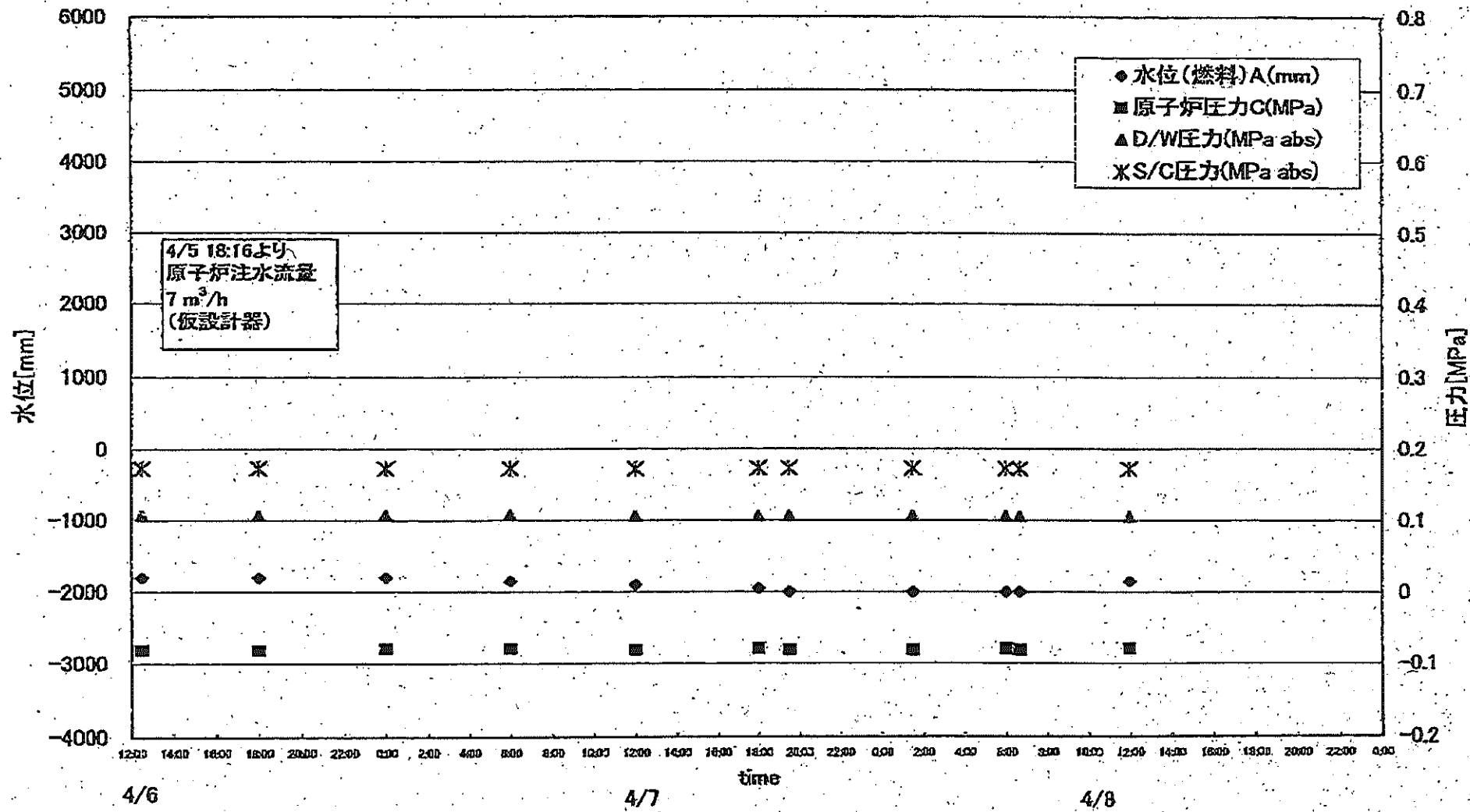


2011年4月 00 12時00分 水素毎分 (概) 原子炉注水流量 仮設計器

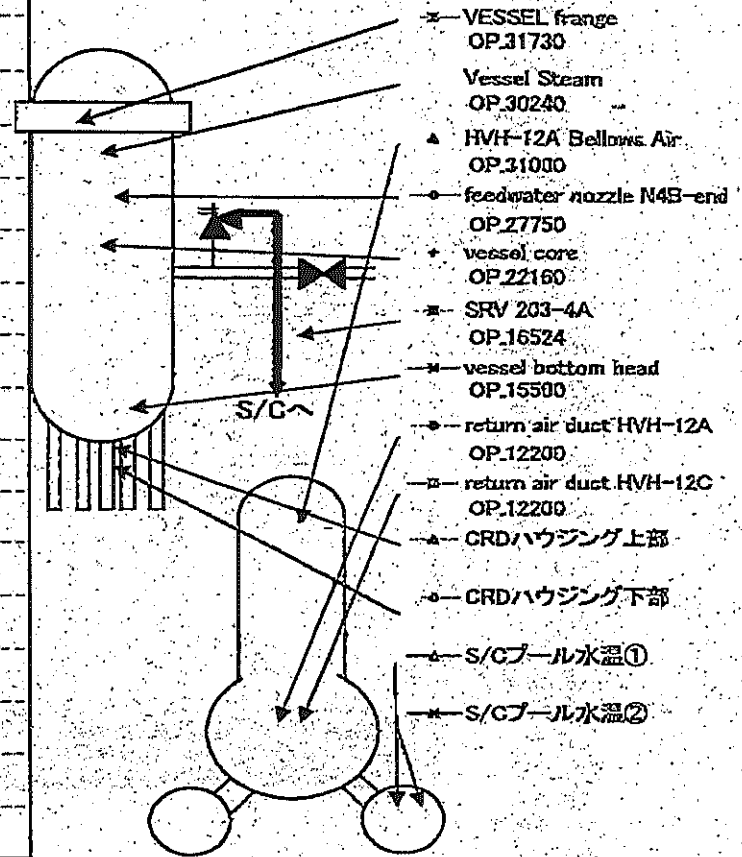
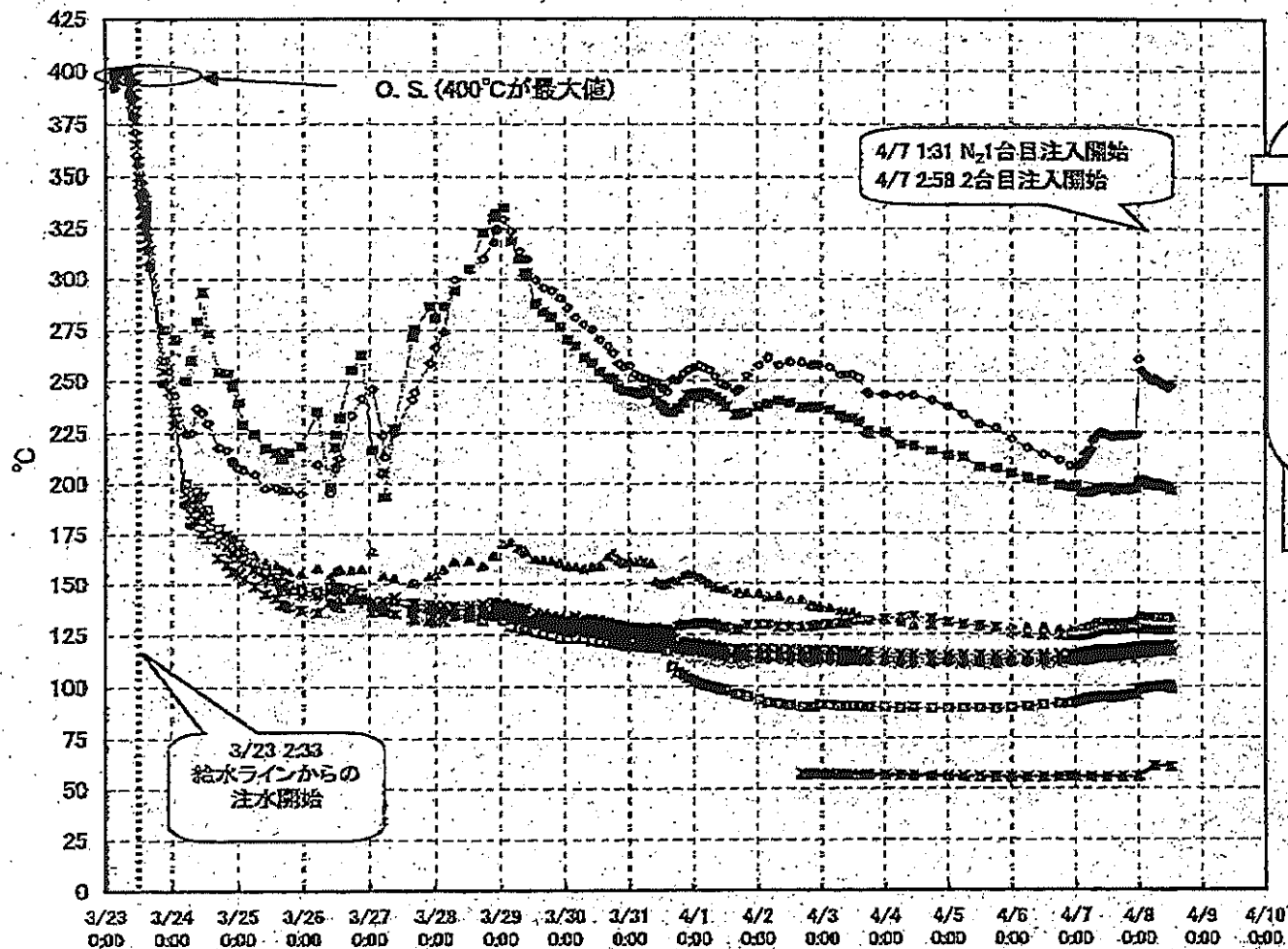
# 1F2 プラントパラメータ



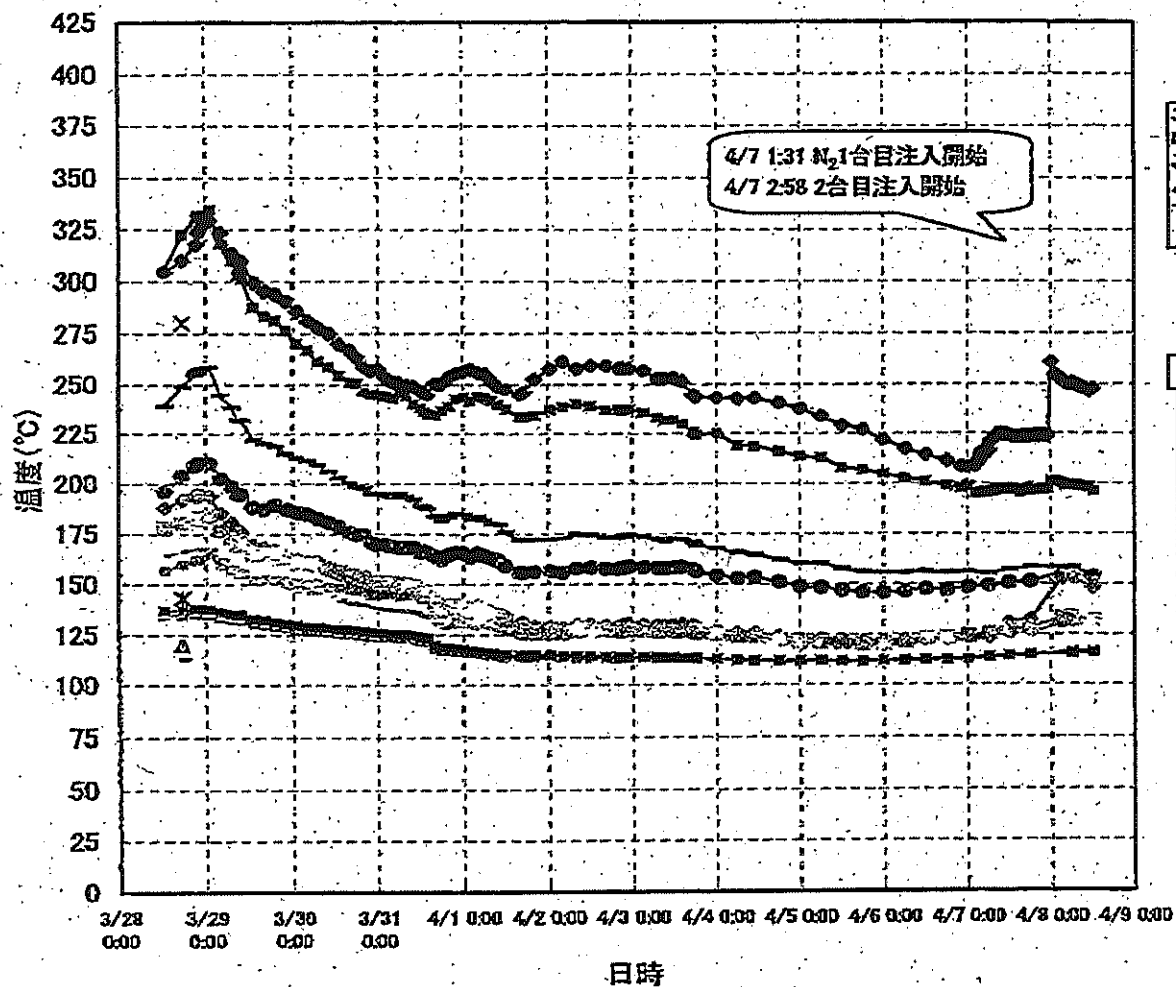
# 1F3 プラントパラメータ



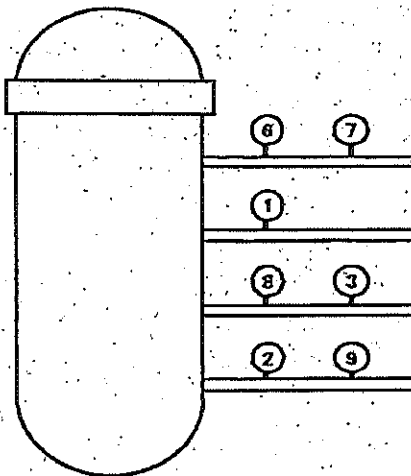
# 1F-1RPV周辺代表点温度(4/8 12:00)



1F-1 給水ノズル温度および安全弁排気温度比較 (4月8日 12:00)



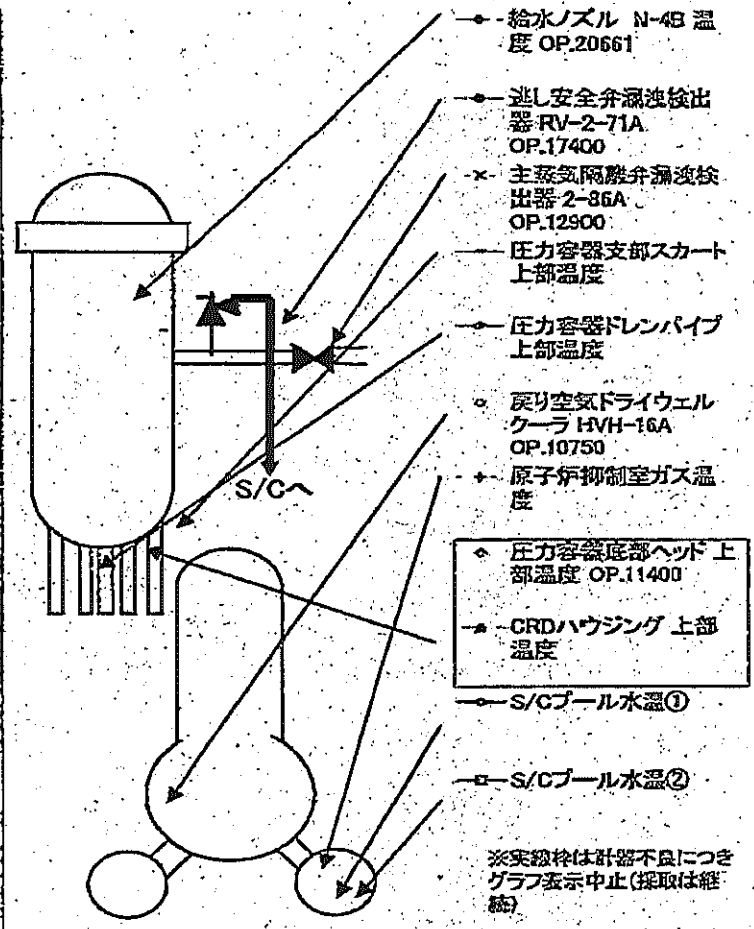
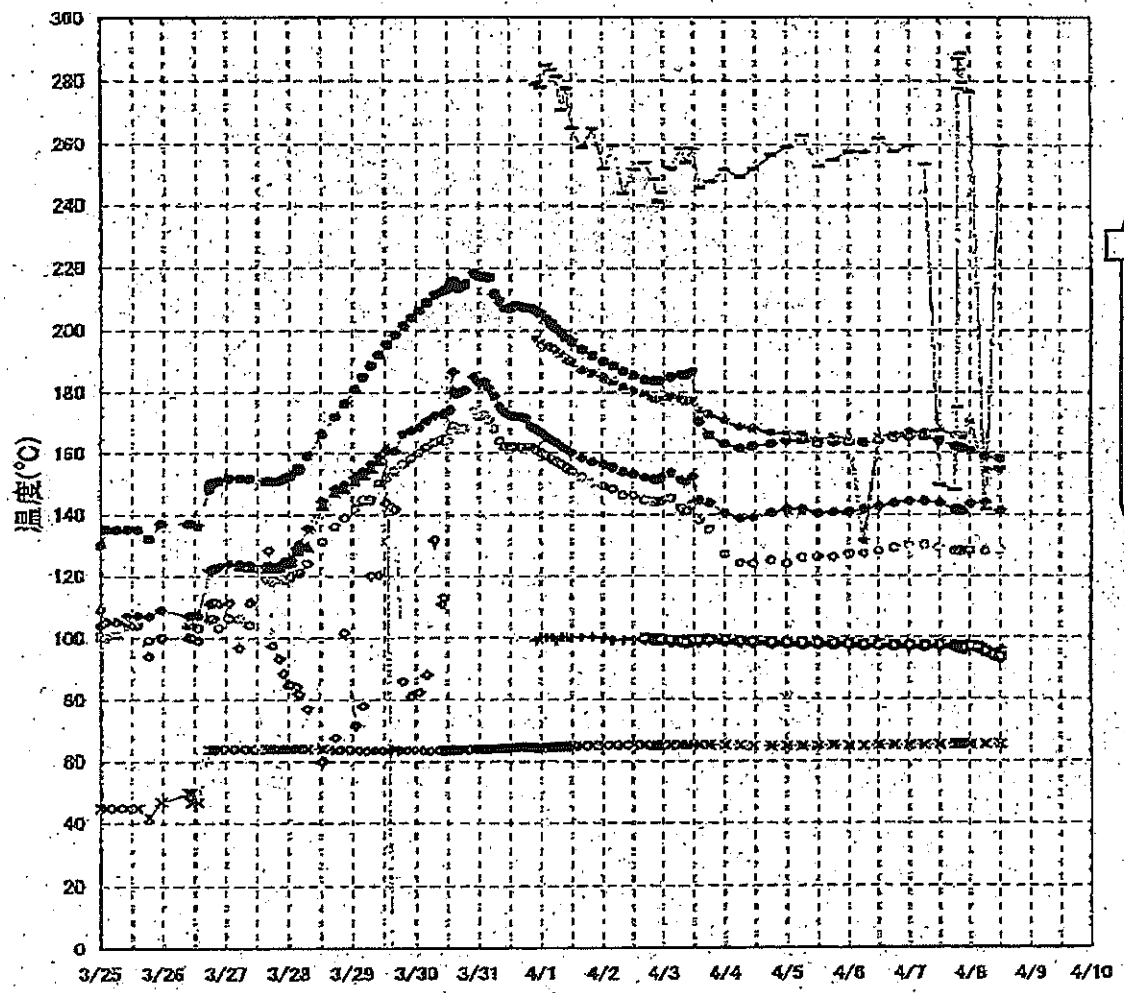
3/27以降、これまで継続監視してきた給水ノズルN4Bと安全弁排気203-4Aの温度が上昇してきたことから、同様の位置を計測している他の計測点と比較するために計測点を3/28 12:30より増やして採取する。



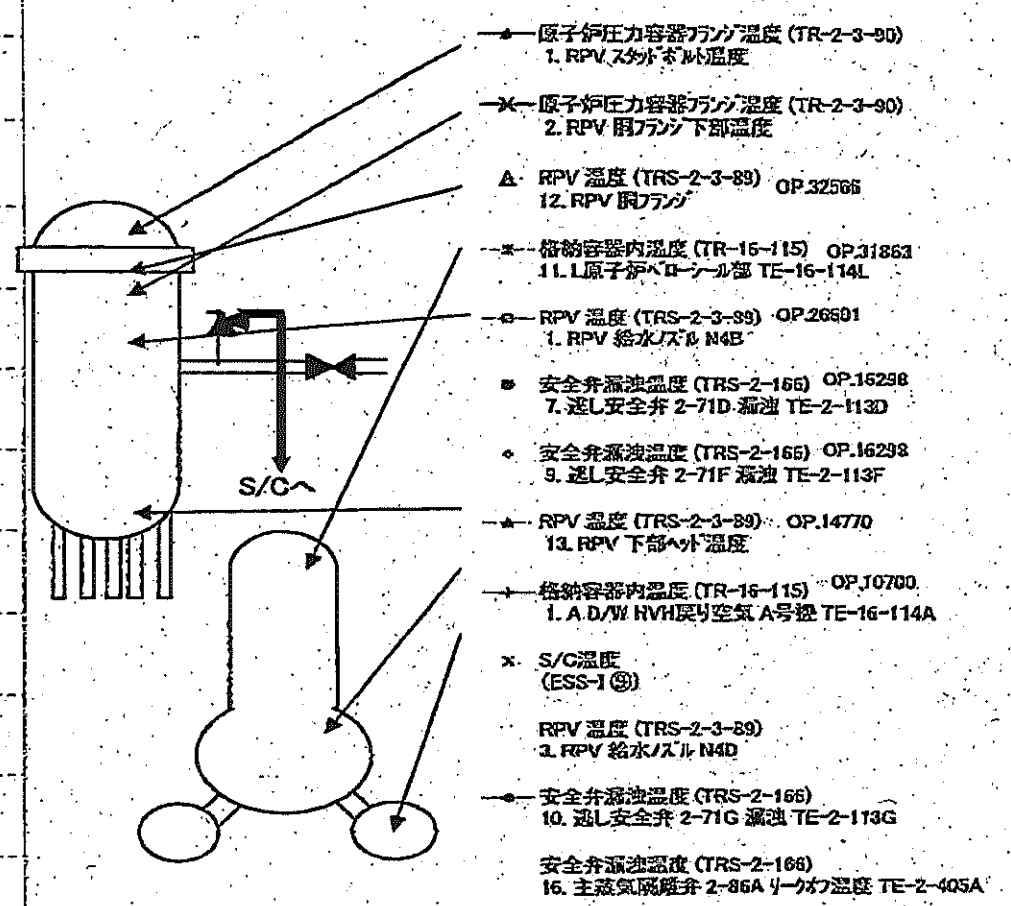
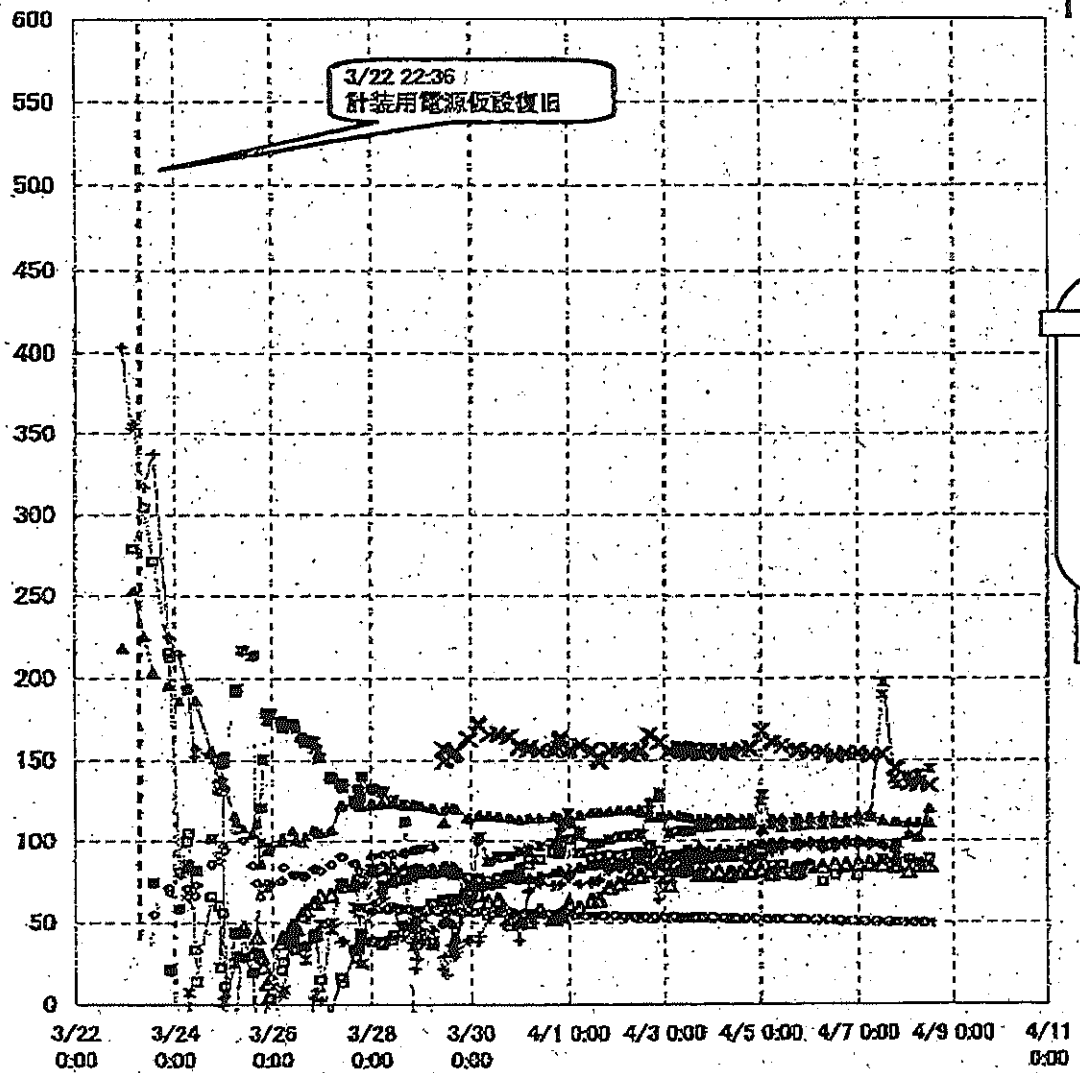
3/28 12:30  
1回のみ計測

- 給水ノズル N4B(終端)
- 給水ノズル N4B(内)
- 給水ノズル N4C(終端)
- ▲ 給水ノズル N4C(内)
- 安全弁排気 203-4A①
- 安全弁排気 203-4C②
- 安全弁排気 203-4B③
- SR弁排気 203-3A⑤
- SR弁排気 203-3B⑦
- SR弁排気 203-3C⑧
- SR弁排気 203-3D⑨
- △ PLR入口 温度A
- × PLR入口 温度B
- ★ PLR(A) 第一段
- PLR(A) 第二段
- + PLR(B) 第一段
- PLR(B) 第二段

### 1F-2 RPV周辺代表点温度(4/8 12:00)



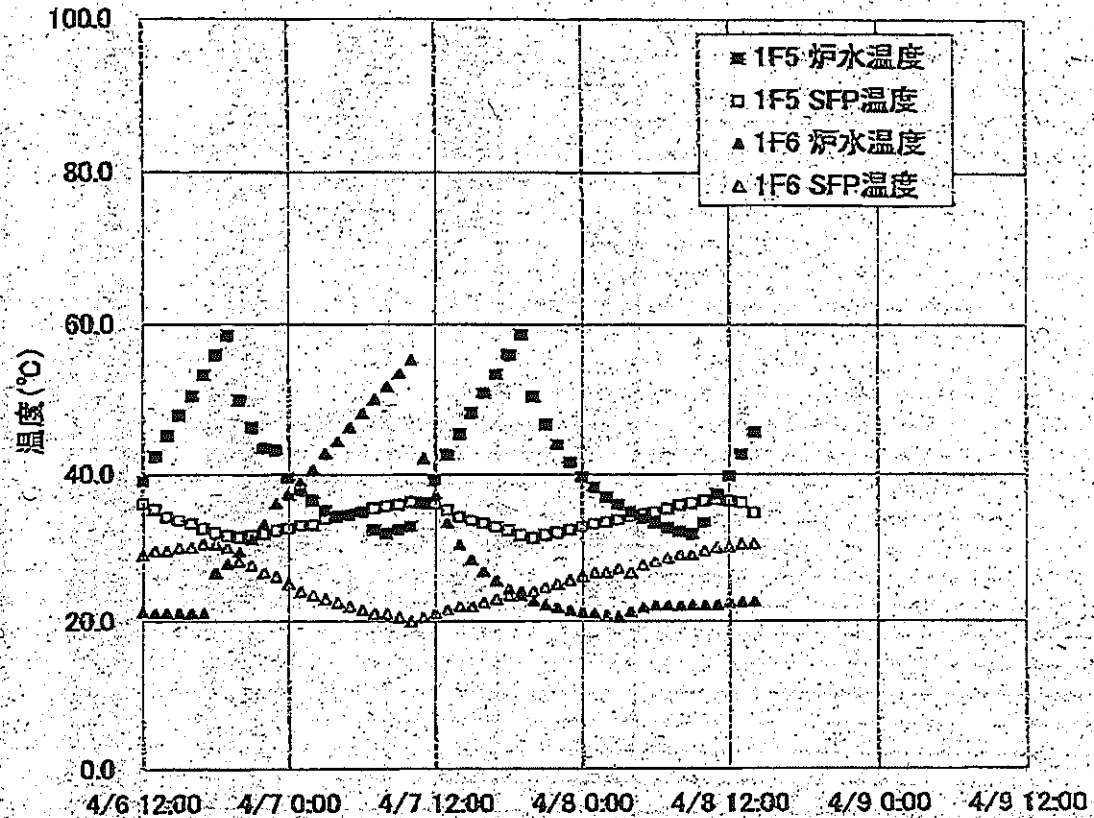
### 1F-3 RPV周辺代表点温度(4/8 12:00)





	1F5		1F6	
	炉水温度	SFP温度	炉水温度	SFP温度
2011/4/7 0:00	39.4	32.5	37.2	25.0
2011/4/7 1:00	37.7	32.9	38.9	24.0
2011/4/7 2:00	36.4	33.0	40.6	23.5
2011/4/7 3:00	35.0	33.8	42.7	23.0
2011/4/7 4:00	34.2	34.1	44.3	22.5
2011/4/7 5:00	34.4	34.4	46.3	22.0
2011/4/7 6:00	34.8	34.8	48.1	21.5
2011/4/7 7:00	32.3	35.3	50.0	21.0
2011/4/7 8:00	31.8	35.8	51.7	21.0
2011/4/7 9:00	32.3	35.8	53.6	20.5
2011/4/7 10:00	32.8	36.2	55.4	20.0
2011/4/7 11:00	36.0	36.1	42.0	20.5
2011/4/7 12:00	39.1	36.0	37.1	21.0
2011/4/7 13:00	42.5	35.1	33.3	21.5
2011/4/7 14:00	45.3	34.1	30.4	22.0
2011/4/7 15:00	48.1	33.6	28.2	22.0
2011/4/7 16:00	50.8	33.2	26.6	22.5
2011/4/7 17:00	53.4	32.7	25.4	23.0
2011/4/7 18:00	56.0	32.2	24.3	23.5
2011/4/7 19:00	58.7	31.6	23.5	24.0
2011/4/7 20:00	50.3	31.2	22.8	24.0
2011/4/7 21:00	46.6	31.6	22.2	24.5
2011/4/7 22:00	43.9	31.9	21.8	25.0
2011/4/7 23:00	41.5	32.3	21.5	25.5
2011/4/8 0:00	39.6	32.7	21.2	26.0
2011/4/8 1:00	38.2	33.1	21.0	26.5
2011/4/8 2:00	36.8	33.4	20.8	26.5
2011/4/8 3:00	35.8	33.7	20.6	27.0
2011/4/8 4:00	34.8	34.2	21.2	26.5
2011/4/8 5:00	33.9	34.5	21.8	27.5
2011/4/8 6:00	33.2	34.8	22.1	28.0
2011/4/8 7:00	32.6	35.2	22.1	28.5
2011/4/8 8:00	32.1	35.7	22.1	29.0
2011/4/8 9:00	31.7	36.0	22.2	29.0
2011/4/8 10:00	33.3	36.3	22.2	29.5
2011/4/8 11:00	37.2	36.5	22.2	30.0
2011/4/8 12:00	39.7	36.3	22.5	30.0
2011/4/8 13:00	42.5	36.1	22.6	30.5
2011/4/8 14:00	45.5	34.7	22.7	30.5

炉水温度、SFP温度推移





1F2プラント関連パラメータ

日時	水位(燃料)A (mm)	水位(燃料)B (mm)	原子炉圧力A (MPa)	原子炉圧力D (MPa)	D/W圧力 (MPa abs)	S/C圧力 (MPa abs)	CAMS D/W (Sv/h)	CAMS S/C (Sv/h)	S/P水温度 (°C)	中操線量 (mSv/h)	備考
4/3 10:47	-1500	-2050	-0.018	-0.018	0.105	DS	-	-	-	-	電源切替のため消防ポンプによる注水
4/3 10:52	-	-	-0.016	-0.018	0.105	DS	-	-	-	-	電源切替のため消防ポンプによる注水
4/3 11:30	-1500	-2050	-0.011	-0.011	0.110	DS	34.3	0.932	98.5	0.12	電源切替のため消防ポンプによる注水
4/3 12:30	-1450	-1950	-0.011	-0.011	0.110	DS	-	-	-	-	電動ポンプによる注水
4/3 13:00	-1500	-1950	-0.011	-0.011	0.110	DS	-	-	-	-	
4/3 14:00	-1500	-2050	-0.016	-0.016	0.110	DS	33.9	0.925	98.5	0.13	
4/3 18:00	-1500	-2100	-0.011	-0.011	0.105	DS	33.8	0.920	98.5	0.10	
4/4 0:00	-1500	-2100	-0.011	-0.014	0.105	DS	33.4	0.911	98.3	0.10	
4/4 6:00	-1500	-2100	-0.011	-0.016	0.100	DS	33.0	0.902	98.1	0.08	
4/4 11:00	-1500	-2100	-0.018	-0.020	0.100	DS	32.8	0.879	97.9	0.09	
4/4 18:00	-1500	-2050	-0.014	-0.016	0.100	DS	32.6	0.886	97.6	0.08	
4/5 0:00	-1500	-2050	-0.016	-0.018	0.100	DS	32.4	0.876	97.4	0.10	
4/5 6:00	-1500	-2100	-0.018	-0.018	0.100	DS	32.1	0.867	97.3	0.09	
4/5 12:00	-1500	-2100	-0.020	-0.023	0.100	DS	31.9	0.858	97.2	0.08	
4/5 18:00	-1500	-2100	-0.014	-0.016	0.100	DS	31.7	0.849	97.0	0.08	
4/6 0:00	-1500	-2050	-0.018	-0.023	0.100	DS	31.5	0.839	97.0	0.08	
4/6 6:00	-1450	-2100	-0.016	-0.020	0.100	DS	31.3	0.833	96.7	0.09	
4/6 12:00	-1500	-2100	-0.016	-0.018	0.100	DS	31.1	0.825	96.8	0.09	
4/6 18:00	-1500	-2100	-0.014	-0.018	0.100	DS	31.0	0.817	96.6	0.09	
4/7 0:00	-1500	-2050	-0.011	-0.018	0.100	DS	30.8	0.809	96.6	0.07	
4/7 6:00	-1500	-2050	-0.018	-0.025	0.100	DS	30.6	0.801	96.5	-	
4/7 12:00	-1500	-2050	-0.009	-0.016	0.100	DS	30.5	0.794	96.6	0.08	
4/7 18:00	-1500	-2050	-0.011	-0.014	0.100	DS	30.3	0.787	96.5	0.07	
4/7 19:00	-1500	-2100	-0.011	-0.014	0.100	DS	-	-	96.3	0.08	流量調整8(m3/h)から7(m3/h)
4/7 19:20	-1500	-2100	-0.011	-0.014	0.100	DS	-	-	96.2	-	
4/7 19:40	-1500	-2100	-0.011	-0.014	0.100	DS	-	-	96.2	-	
4/7 20:00	-1500	-2100	-0.011	-0.014	0.100	DS	-	-	96.1	-	
4/7 20:30	-1500	-2100	-0.011	-0.014	0.100	DS	-	-	96.1	-	
4/7 21:00	-1500	-2100	-0.011	-0.016	0.100	DS	-	-	96.0	0.07	
4/7 21:30	-1500	-2100	-0.011	-0.016	0.100	DS	-	-	95.9	-	
4/7 22:00	-1500	-2100	-0.011	-0.016	0.100	DS	-	-	95.8	-	
4/8 0:00	-1500	-2100	-0.009	-0.014	0.100	DS	31.0	0.781	96.6	0.09	
4/8 3:00	-1500	-2100	-0.011	-0.016	0.100	DS	30.0	0.772	96.0	0.08	
4/8 6:00	-1500	-2100	-0.016	-0.018	0.100	DS	29.9	0.775	94.6	0.09	
4/8 9:00	-1500	-2050	-0.014	-0.018	0.100	DS	-	-	93.7	-	
4/8 12:00	-1500	-2100	-0.020	-0.020	0.100	DS	29.4	0.765	92.6	0.08	

1F3プラント関連パラメータ

日時	水位(燃料)A (mm)	水位(燃料)B (mm)	原子炉圧力C (MPa)	原子炉圧力A (MPa)	D/炉圧力 (MPa abs)	S/C圧力 (MPa abs)	CAMS D/W(A) (Sv/h)	CAMS D/W(B) (Sv/h)	CAMS S/C(A) (Sv/h)	CAMS S/C(B) (Sv/h)	S/C温度 (°C)	中核線量 (mSv/h)	備考
4/3 2:30	-1850	-2250	-0.083	0.011	0.1061	0.1748	22.2	16.7	0.911	0.848	53.3	0.11	
4/3 7:00	-1850	-2250	-0.081	0.009	0.1066	0.1750	22.2	16.6	0.903	0.839	53.2	0.10	
4/3 7:30	-1850	-2250	-0.078	0.010	0.1066	0.1750	21.8	16.5	0.902	0.839	53.1	0.12	
4/3 9:15	-1850	-2250	-0.078	0.013	0.1062	0.1750	21.8	16.5	0.899	0.836	53.1	0.10	
4/3 10:00	-1850	-2250	-0.078	0.013	0.1064	0.1750	21.7	16.5	0.898	0.836	53.1	0.10	
4/3 10:30	-1850	-2250	-0.078	0.010	0.1062	0.1750	21.7	16.5	0.897	0.834	53.1	0.10	電源切替のため消防ポンプによる注水
4/3 12:00	-1850	-2250	-0.085	0.007	0.1062	0.1752	21.7	16.4	0.894	0.832	53.0	0.10	電源切替のため消防ポンプによる注水
4/3 12:30	-1850	-2250	-0.078	0.013	0.1061	0.1750	21.7	16.4	0.894	0.831	53.0	0.10	電動ポンプによる注水
4/3 13:00	-1850	-2250	-0.083	0.007	0.1064	0.1754	21.7	16.4	0.893	0.831	53.0	0.10	
4/3 13:30	-1850	-2250	-0.081	0.010	0.1062	0.1754	21.7	16.4	0.892	0.830	53.0	0.10	
4/3 17:00	-1850	-2250	-0.081	0.015	0.1057	0.1750	21.7	16.3	0.895	0.821	52.9	0.10	
4/3 17:35	-1850	-2250	-0.081	0.010	0.1059	0.1752	22.4	16.3	0.885	0.821	52.9	0.10	
4/3 18:00	-1850	-2250	-0.083	0.009	0.1059	0.1752	21.8	16.3	0.884	0.820	52.9	0.10	
4/3 21:00	-1900	-2250	-0.078	0.010	0.1064	0.1754	21.5	16.2	0.880	0.817	52.8	0.10	
4/3 22:00	-1850	-2250	-0.078	0.009	0.1068	0.1754	21.5	16.2	0.879	0.816	52.8	0.10	
4/4 3:00	-1800	-2250	-0.077	0.007	0.1073	0.1754	21.3	16.0	0.872	0.810	52.6	0.10	
4/4 3:30	-1800	-2250	-0.077	0.007	0.1073	0.1754	21.5	16.0	0.871	0.810	52.6	0.10	
4/4 8:00	-1850	-2250	-0.077	0.007	0.1071	0.1755	21.1	15.9	0.866	0.805	52.5	0.11	
4/4 8:30	-1750	-2250	-0.077	0.009	0.1068	0.1754	21.5	15.9	0.865	0.804	52.5	0.10	
4/4 9:30	-1750	-2250	-0.078	0.005	0.1069	0.1757	21.1	15.9	0.864	0.803	52.5	0.11	
4/4 14:30	-1850	-2250	-0.081	0.005	0.1071	0.1754	20.7	15.8	0.857	0.797	52.3	0.11	
4/4 16:30	-1850	-2250	-0.081	0.007	0.1066	0.1743	22.5	15.7	0.852	0.793	52.2	0.10	
4/4 19:00	-1850	-2250	-0.081	0.007	0.1071	0.1745	20.4	15.7	0.851	0.793	52.2	0.11	
4/5 0:00	-1850	-2250	-0.078	0.005	0.1073	0.1735	20.4	15.5	0.845	0.786	52.1	0.11	
4/5 0:30	-1850	-2250	-0.081	0.005	0.1069	0.1731	20.5	15.5	0.844	0.785	52.1	0.11	
4/5 5:10	-1850	-2250	-0.078	0.009	0.1078	0.1733	21.2	15.4	0.839	0.780	51.9	0.11	
4/5 5:40	-1850	-2250	-0.077	0.010	0.1078	0.1733	21.0	15.4	0.839	0.780	51.9	0.11	
4/5 10:20	-1850	-2250	-0.078	0.005	0.1071	0.1733	20.6	15.3	0.833	0.774	51.8	0.11	
4/5 17:10	-1850	-2250	-0.077	0.007	0.1071	0.1734	20.3	15.2	0.823	0.766	51.6	0.11	
4/5 18:30	-1850	-2250	-0.077	0.007	0.1069	0.1727	20.3	15.2	0.822	0.765	51.5	0.12	
4/6 0:00	-1850	-2250	-0.077	0.009	0.1069	0.1733	20.9	15.1	0.815	0.758	51.4	0.12	
4/6 6:30	-1800	-2200	-0.077	0.007	0.1076	0.1731	19.8	14.9	0.807	0.750	51.2	0.12	
4/6 12:30	-1800	-2200	-0.081	0.005	0.1069	0.1731	19.5	14.8	0.799	0.743	51.0	0.12	
4/6 16:00	-1800	-2200	-0.081	0.004	0.1066	0.1731	19.5	14.7	0.792	0.737	50.8	0.11	
4/7 0:00	-1800	-2250	-0.079	0.002	0.1071	0.1728	19.5	14.6	0.784	0.729	50.6	0.12	
4/7 6:00	-1850	-2250	-0.079	-0.002	0.1075	0.1729	19.6	14.5	0.777	0.722	50.4	0.11	
4/7 12:00	-1900	-2250	-0.081	0.000	0.1059	0.1720	19.3	14.4	0.768	0.714	50.2	0.10	
4/7 18:00	-1950	-2250	-0.079	0.000	0.1062	0.1727	19.2	14.3	0.759	0.706	50.1	0.11	
4/7 19:30	-2000	-2250	-0.081	0.000	0.1062	0.1727	19.2	14.3	0.757	0.704	50.0	0.11	
4/8 1:30	-2000	-2250	-0.081	-0.002	0.1061	0.1726	19.0	14.2	0.748	0.694	49.8	0.11	
4/8 6:00	-2000	-2250	-0.079	0.000	0.1059	0.1724	18.9	14.1	0.743	0.689	49.7	0.12	
4/8 6:40	-2000	-2250	-0.081	-0.002	0.1057	0.1722	18.9	14.1	0.743	0.689	49.6	0.12	
4/8 12:00	-1850	-2250	-0.079	-0.004	0.1052	0.1722	18.8	14.0	0.738	0.684	49.5	0.14	

1F3プラント関連パラメータ  
 2014年04月01日  
 1F3プラント関連パラメータ  
 2014年04月01日

福島第一原子力発電所 プラント関連パラメータ  
4月8日 23:00現在

※1:計器不良  
※2:データ採取対象外  
※3:状況推移を継続調査中

号機	1u	2u	3u	4u	5u	6u
注水状況	給水ポンプを用いた淡水注入中。 流量 6m³/h (4/3 17:30) 仮設計器	消火系ポンプを用いた淡水注入中。 流量 7m³/h (4/7 19:00) 仮設計器	消火系ポンプを用いた淡水注入中。 流量 7m³/h (4/3 17:32) 仮設計器	停止中	停止中	停止中
原子炉水位	燃料域A: -1650mm 燃料域B: -1650mm (4/8 18:00現在)	燃料域A: -1500mm (4/8 21:00現在)	燃料域A: -1700mm 燃料域B: -2200mm (4/8 18:00現在)	※2	停止域 1625mm (4/8 23:00現在)	停止域 1679mm (4/8 23:00現在)
原子炉圧力	0.385MPa g (A) 0.795MPa g (B) (4/8 18:00現在)	-0.018MPa g (A) -0.020MPa g (D) (4/8 21:00現在)	-0.006MPa g (A) -0.081MPa g (C) (4/8 18:00現在)	※2	0.002MPa g (4/8 23:00現在)	0.003MPa g (4/8 23:00現在)
原子炉水温度	(系統流量がないため採取不可)			※2	43.2℃ (4/8 23:00現在)	32.7℃ (4/8 23:00現在)
原子炉圧力容器 温度	給水バルブ温度: 243.0℃ ※3 圧力容器下部温度: 119.6℃ (4/8 18:00現在)	給水バルブ温度: 140.5℃ 圧力容器下部温度: ※1 (4/8 21:00現在)	給水バルブ温度: 86.3℃ ※3 圧力容器下部温度: 111.1℃ (4/8 18:00現在)	4u:原子炉内に発熱体(燃料)なし 5,6u:原子炉水温度にて監視中		
D/W・S/C圧力	D/W 0.185MPa abs S/C 0.155MPa abs (4/8 23:00現在)	D/W 0.095MPa abs S/C ダウンスケール ※3 (4/8 21:00現在)	D/W 0.1047MPa abs S/C 0.1720MPa abs (4/8 18:00現在)	※2		
CAMS	D/W ※1 S/C 1.22×10¹Sv/h (4/8 23:00現在)	D/W 2.95×10¹Sv/h S/C 7.54×10¹Sv/h (4/8 21:00現在)	D/W 1.87×10¹Sv/h S/C 7.33×10¹Sv/h (4/8 18:00現在)	※2		
D/W設計使用圧力	0.384MPa g (0.485MPa abs)	0.384MPa g (0.485MPa abs)	0.384MPa g (0.485MPa abs)	※2		
D/W最高使用圧力	0.427MPa g (0.528MPa abs)	0.427MPa g (0.528MPa abs)	0.427MPa g (0.528MPa abs)	※2		
使用済燃料プール	※1	50.0℃ (4/8 21:00現在)	※1	※1	32.5℃ (4/8 23:00現在)	29.5℃ (4/8 23:00現在)
FPCスライダゲージ	4500mm (4/8 18:00現在)	5500mm (4/8 21:00現在)	※1	4900mm (4/8 18:00現在)	※2	
電源	外部電源受電中 (P/C2C)		外部電源受電中 (P/C4D)		外部電源受電中	
その他情報				共用プール: 28℃程度 (4/8 7:20)	5u:SHCモード (4/8 19:38~)	6u:非熱モード (4/8 19:08~)

圧力換算 ゲージ圧(MPa g) = 絶対圧(MPa abs) - 大気圧(標準大気圧 0.1013 MPa)  
絶対圧(MPa abs) = ゲージ圧(MPa g) + 大気圧(標準大気圧 0.1013 MPa)

本店情報班(914855)  
1F情報班(9632507)

福島第一原子力発電所 プラント関連パラメータ

4月8日 23:00 現在

※1: 計器不良  
 ※2: データ採取対象外  
 ※3: 状況推移を継続調査中

号機	1u	2u	3u	4u	5u	6u
注水状況	給水弁を用いた淡水注入中。 流量 6m³/h (4/3 17:30) 仮設計器	消火系弁を用いた淡水注入中。 流量 7m³/h (4/7 19:00) 仮設計器	消火系弁を用いた淡水注入中。 流量 7m³/h (4/3 17:32) 仮設計器	停止中	停止中	停止中
原子炉水位	燃料域A: -1650mm 燃料域B: -1650mm (4/8 18:00 現在)	燃料域A: -1500mm (4/8 21:00 現在)	燃料域A: -1700mm 燃料域B: -2200mm (4/8 18:00 現在)	※2	停止域 1625mm (4/8 23:00 現在)	停止域 1679mm (4/8 23:00 現在)
原子炉圧力	0.385MPa g (A) 0.795MPa g (B) (4/8 18:00 現在)	-0.018MPa g (A) -0.020MPa g (D) (4/8 21:00 現在)	0.006MPa g (A) -0.081MPa g (C) (4/8 18:00 現在)	※2	0.002MPa g (4/8 23:00 現在)	0.003MPa g (4/8 23:00 現在)
原子炉水温度	(系統流量がないため採取不可)			※2	43.2℃ (4/8 23:00 現在)	32.7℃ (4/8 23:00 現在)
原子炉圧力容器温度	給水口温度: 243.0℃ ※3 圧力容器下部温度: 119.6℃ (4/8 18:00 現在)	給水口温度: 140.5℃ 圧力容器下部温度: ※1 (4/8 21:00 現在)	給水口温度: 86.3℃ ※3 圧力容器下部温度: 111.1℃ (4/8 18:00 現在)	4u: 原子炉内に発熱体(燃料)なし 5,6u: 原子炉水温度にて監視中		
D/W・S/C圧力	D/W 0.185MPa abs S/C 0.155MPa abs (4/8 23:00 現在)	D/W 0.095MPa abs S/C ダウンスケール ※3 (4/8 21:00 現在)	D/W 0.1047MPa abs S/C 0.1720MPa abs (4/8 18:00 現在)	※2		
CAMS	D/W ※1 S/C 1.22×10¹ Sv/h (4/8 23:00 現在)	D/W 2.95×10¹ Sv/h S/C 7.54×10¹ Sv/h (4/8 21:00 現在)	D/W 1.87×10¹ Sv/h S/C 7.33×10¹ Sv/h (4/8 18:00 現在)	※2		
D/W設計使用圧力	0.384MPa g (0.485MPa abs)	0.384MPa g (0.485MPa abs)	0.384MPa g (0.485MPa abs)	※2		
D/W最高使用圧力	0.427MPa g (0.528MPa abs)	0.427MPa g (0.528MPa abs)	0.427MPa g (0.528MPa abs)	※2		
使用済燃料プール	※1	50.0℃ (4/8 21:00 現在)	※1	※1	32.5℃ (4/8 23:00 現在)	29.5℃ (4/8 23:00 現在)
FPC入マージナル	4500mm (4/8 18:00 現在)	5500mm (4/8 21:00 現在)	※1	4900mm (4/8 18:00 現在)	※2	
電源	外部電源受電中 (P/C2C)		外部電源受電中 (P/C4D)			外部電源受電中
その他情報				共用プール: 28℃程度 (4/8 7:20)	5u: SHCモード (4/8 19:38~)	6u: 非燃モード (4/8 19:08~)

圧力換算 ゲージ圧(MPa g) = 絶対圧(MPa abs) - 大気圧(標準大気圧 0.1013 MPa)  
 絶対圧(MPa abs) = ゲージ圧(MPa g) + 大気圧(標準大気圧 0.1013 MPa)

本店情報班 (914855)  
 1F 情報班 (9632507)

2011年4月8日 23時00分現在



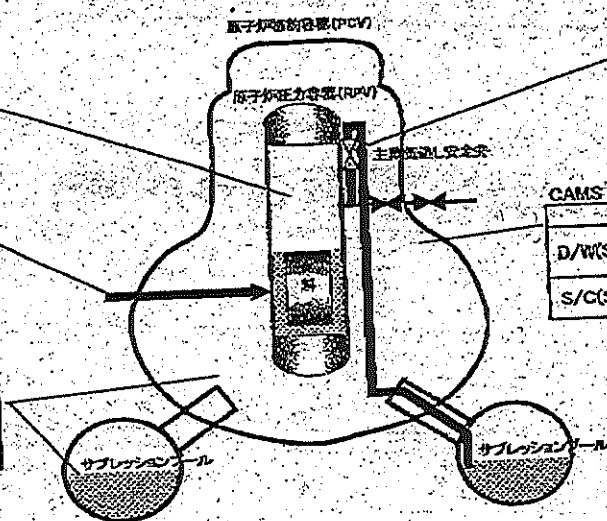
福島第一原子力発電所1, 2, 3号機の主要パラメータ

IPV	1F1	1F2	1F3
水位A(mm)	-1650 (4/8 18:00)	-1500 (4/8 21:00)	-1700 (4/8 18:00)
水位B(mm)	-1650 (4/8 18:00)	-	-2200 (4/8 18:00)
圧力A(MPa <sub>g</sub> )	0.385 (4/8 18:00)	0.018 (4/8 21:00)	0.006 (4/8 18:00)
圧力B <sub>or</sub> D <sub>or</sub> C(MPa <sub>g</sub> )	0.795 (4/8 18:00)	0.020 (4/8 21:00)	0.081 (4/8 18:00)
炉水温度(°C)			

注水状況	1F1	1F2	1F3
	給水系ラインを用いた淡水注入中	消火系ラインを用いた淡水注入中	消火系ラインを用いた淡水注入中

D/W, S/C	1F1	1F2	1F3
D/W圧力(MPa <sub>abs</sub> )	0.185 (4/8 23:00)	0.095 (4/8 21:00)	0.1047 (4/8 18:00)
S/C圧力(MPa <sub>abs</sub> )	0.155 (4/8 23:00)	D/S* (4/8 21:00)	0.1720 (4/8 18:00)
S/C温度(°C)	60.0 (4/8 18:00)	90.9 (4/8 21:00)	49.3 (4/8 18:00)

\*状況推移を調査中



SRV閉鎖状態	1F1	1F2	1F3
	不明	不明	不明

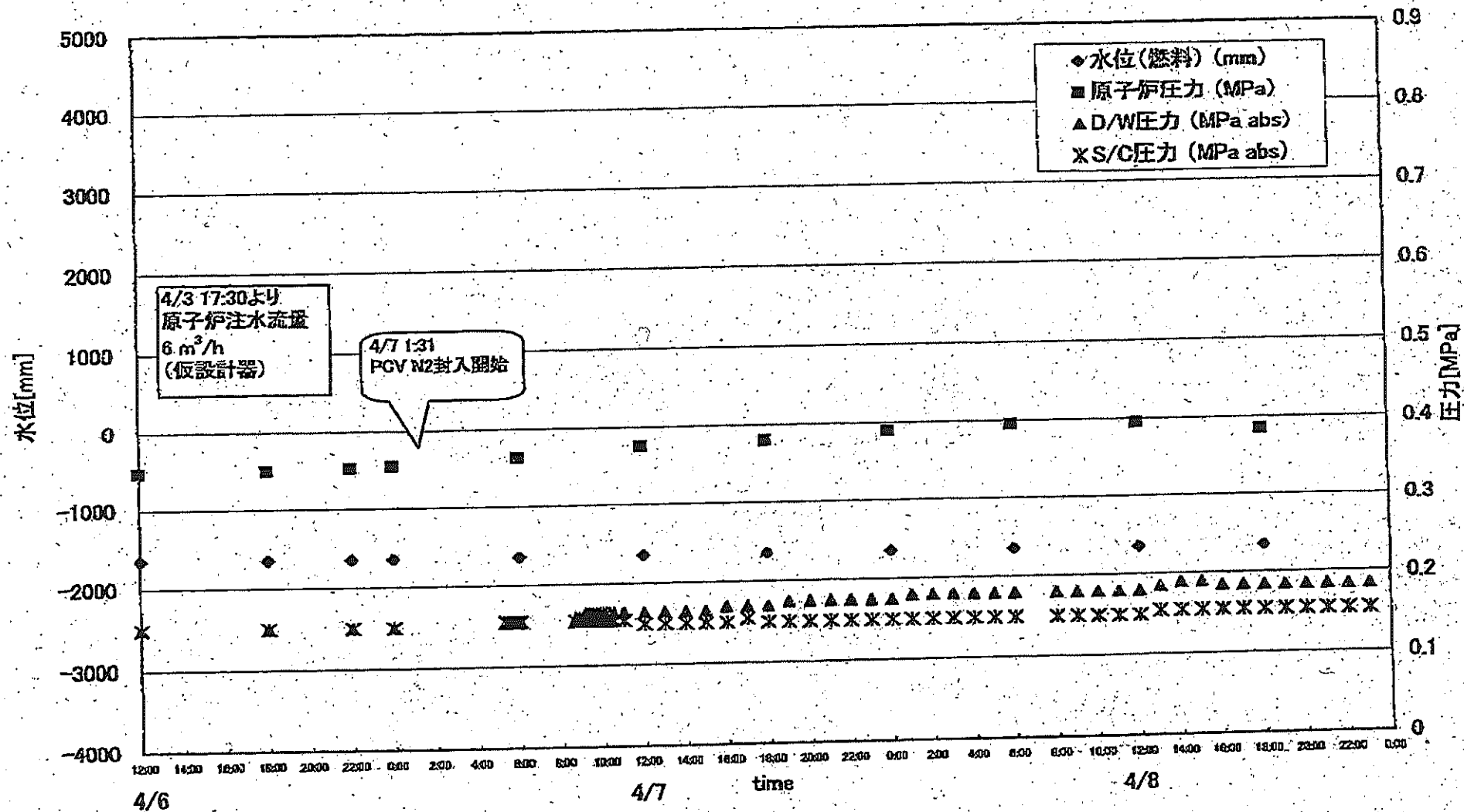
状況の確認ができない状態。

CAMS	1F1	1F2	1F3
D/W(Sv/h)	* (4/8 23:00)	29.5 (4/8 21:00)	18.7 (4/8 18:00)
S/C(Sv/h)	12.2 (4/8 23:00)	0.75 (4/8 21:00)	0.73 (4/8 18:00)

\*計器不具

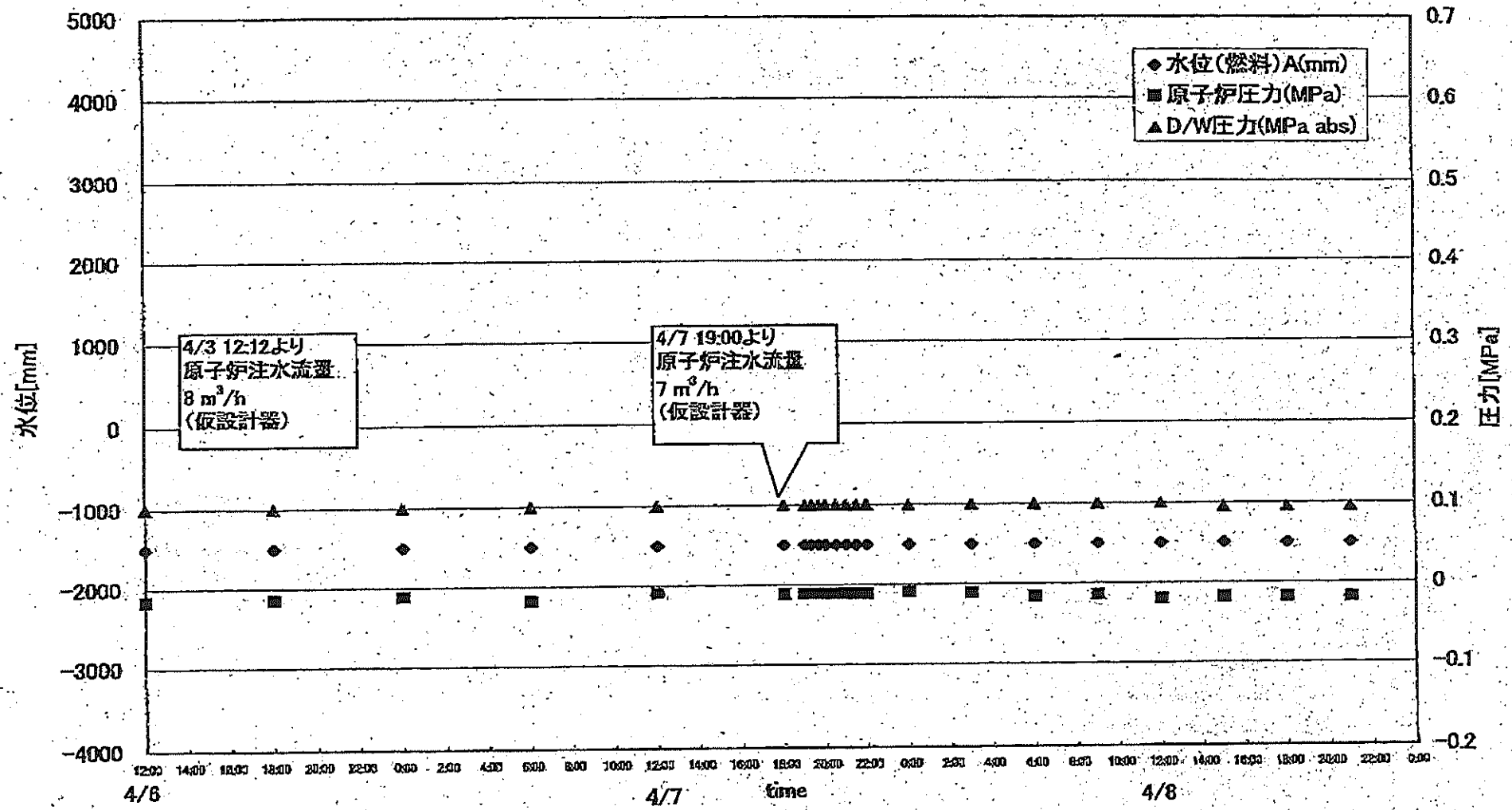
主要パラメータの測定点

# 1F1 プラントパラメータ

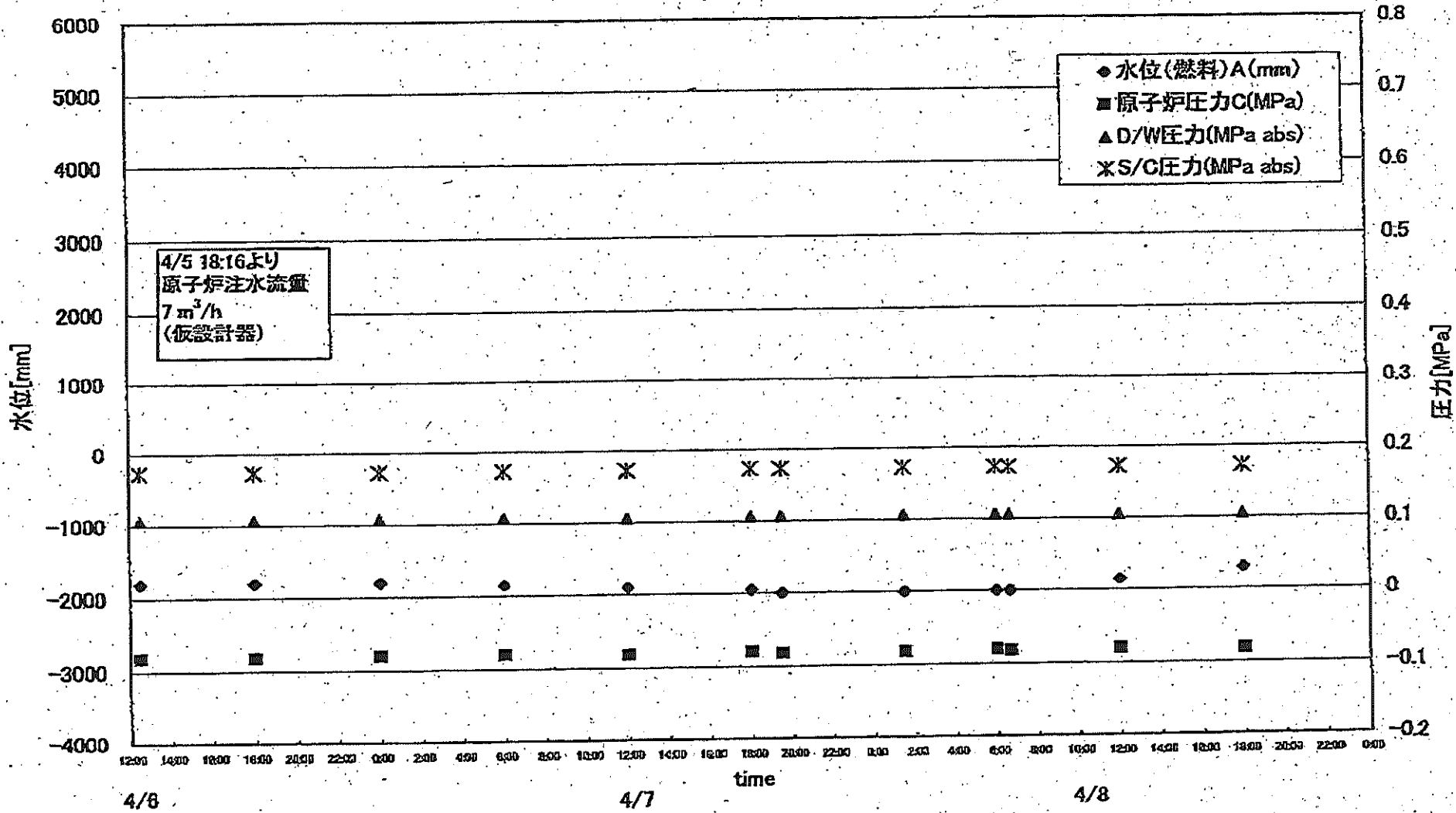




# 1F2 プラントパラメータ

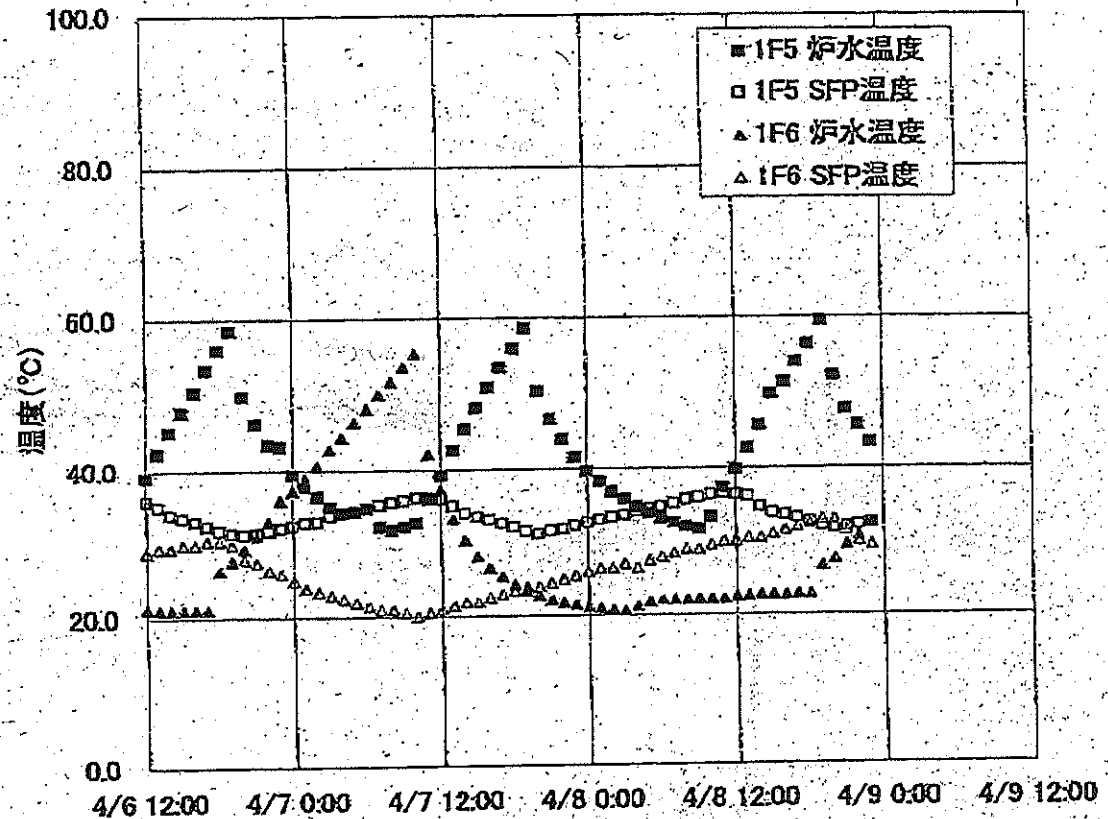


# 1F3 プラントパラメータ

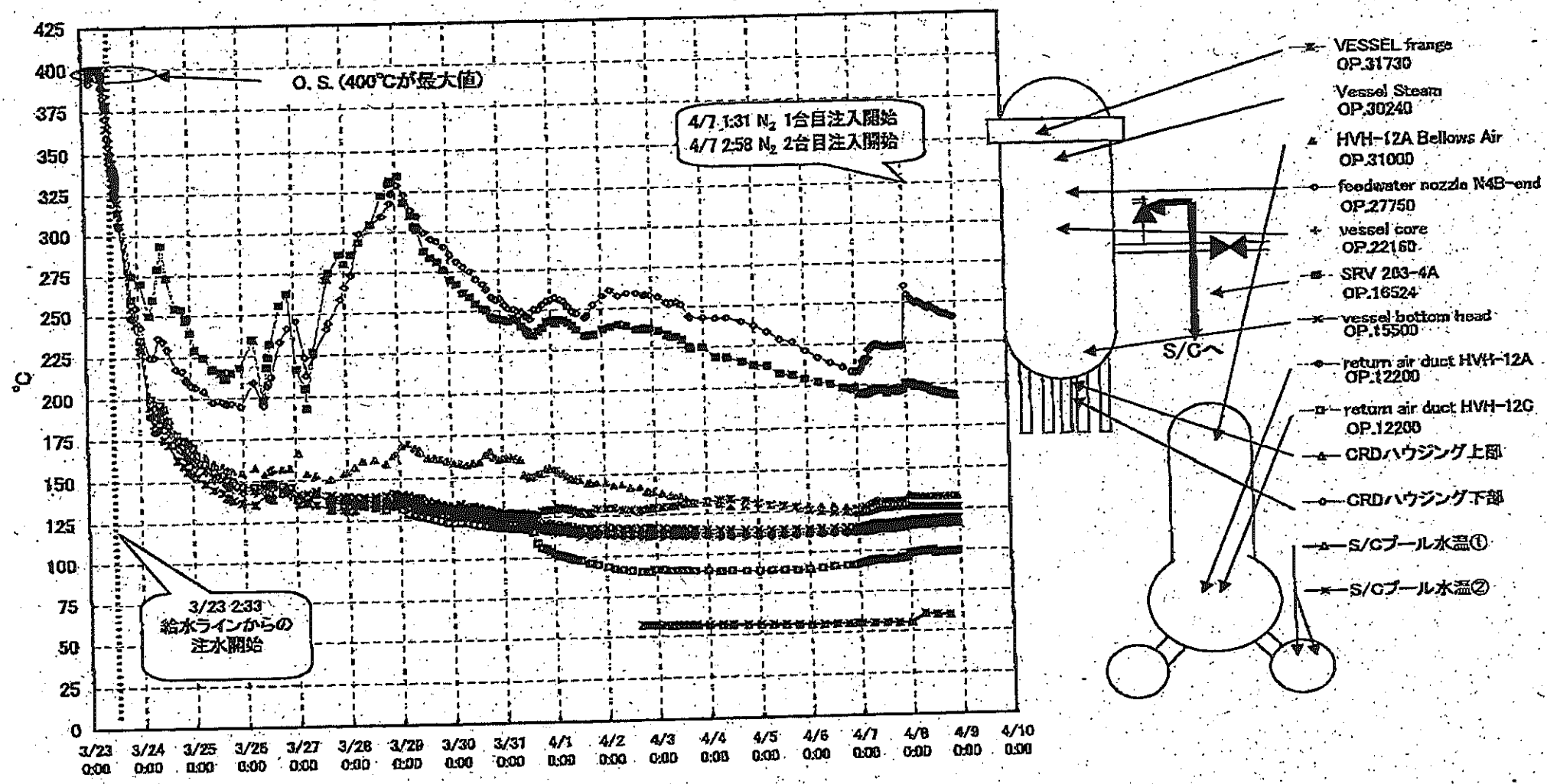


	1F5		1F6	
	炉水温度	SFP温度	炉水温度	SFP温度
2011/4/7 0:00	39.4	32.5	37.2	25.0
2011/4/7 1:00	37.7	32.9	38.9	24.0
2011/4/7 2:00	38.4	33.0	40.6	23.5
2011/4/7 3:00	35.0	33.8	42.7	23.0
2011/4/7 4:00	34.2	34.1	44.3	22.5
2011/4/7 5:00	34.4	34.4	46.3	22.0
2011/4/7 6:00	34.8	34.8	48.1	21.5
2011/4/7 7:00	32.3	35.3	50.0	21.0
2011/4/7 8:00	31.8	35.8	51.7	21.0
2011/4/7 9:00	32.3	35.8	53.6	20.5
2011/4/7 10:00	32.8	38.2	55.4	20.0
2011/4/7 11:00	36.0	38.1	42.0	20.5
2011/4/7 12:00	39.1	36.0	37.1	21.0
2011/4/7 13:00	42.5	35.7	33.3	21.5
2011/4/7 14:00	45.3	34.1	30.4	22.0
2011/4/7 15:00	48.1	33.6	28.2	22.0
2011/4/7 16:00	50.8	33.2	28.6	22.5
2011/4/7 17:00	53.4	32.7	25.4	23.0
2011/4/7 18:00	56.0	32.2	24.3	23.5
2011/4/7 19:00	58.7	31.6	23.5	24.0
2011/4/7 20:00	50.3	31.2	22.8	24.0
2011/4/7 21:00	46.6	31.6	22.2	24.5
2011/4/7 22:00	43.9	31.9	21.8	25.0
2011/4/7 23:00	41.5	32.3	21.5	25.5
2011/4/8 0:00	39.6	32.7	21.2	26.0
2011/4/8 1:00	38.2	33.1	21.0	26.5
2011/4/8 2:00	36.8	33.4	20.8	26.5
2011/4/8 3:00	35.8	33.7	20.8	27.0
2011/4/8 4:00	34.8	34.2	21.2	26.5
2011/4/8 5:00	33.9	34.5	21.8	27.5
2011/4/8 6:00	33.2	34.8	22.1	28.0
2011/4/8 7:00	32.6	35.2	22.1	28.5
2011/4/8 8:00	32.1	35.7	22.1	29.0
2011/4/8 9:00	31.7	36.0	22.2	29.0
2011/4/8 10:00	33.3	36.3	22.2	29.5
2011/4/8 11:00	37.2	36.5	22.2	30.0
2011/4/8 12:00	39.7	36.3	22.5	30.0
2011/4/8 13:00	42.5	36.1	22.6	30.5
2011/4/8 14:00	45.5	34.7	22.7	30.5
2011/4/8 15:00	49.7	33.9	22.7	31.0
2011/4/8 16:00	51.3	33.6	22.7	31.5
2011/4/8 17:00	54.0	33.2	22.8	32.0
2011/4/8 18:00	56.4	32.7	22.8	32.5
2011/4/8 19:00	59.5	32.1	26.7	33.0
2011/4/8 20:00	52.1	31.8	27.6	33.0
2011/4/8 21:00	47.7	32.0	29.5	31.5
2011/4/8 22:00	45.6	32.2	30.8	30.0
2011/4/8 23:00	43.2	32.5	32.7	29.5

炉水温度、SFP温度推移

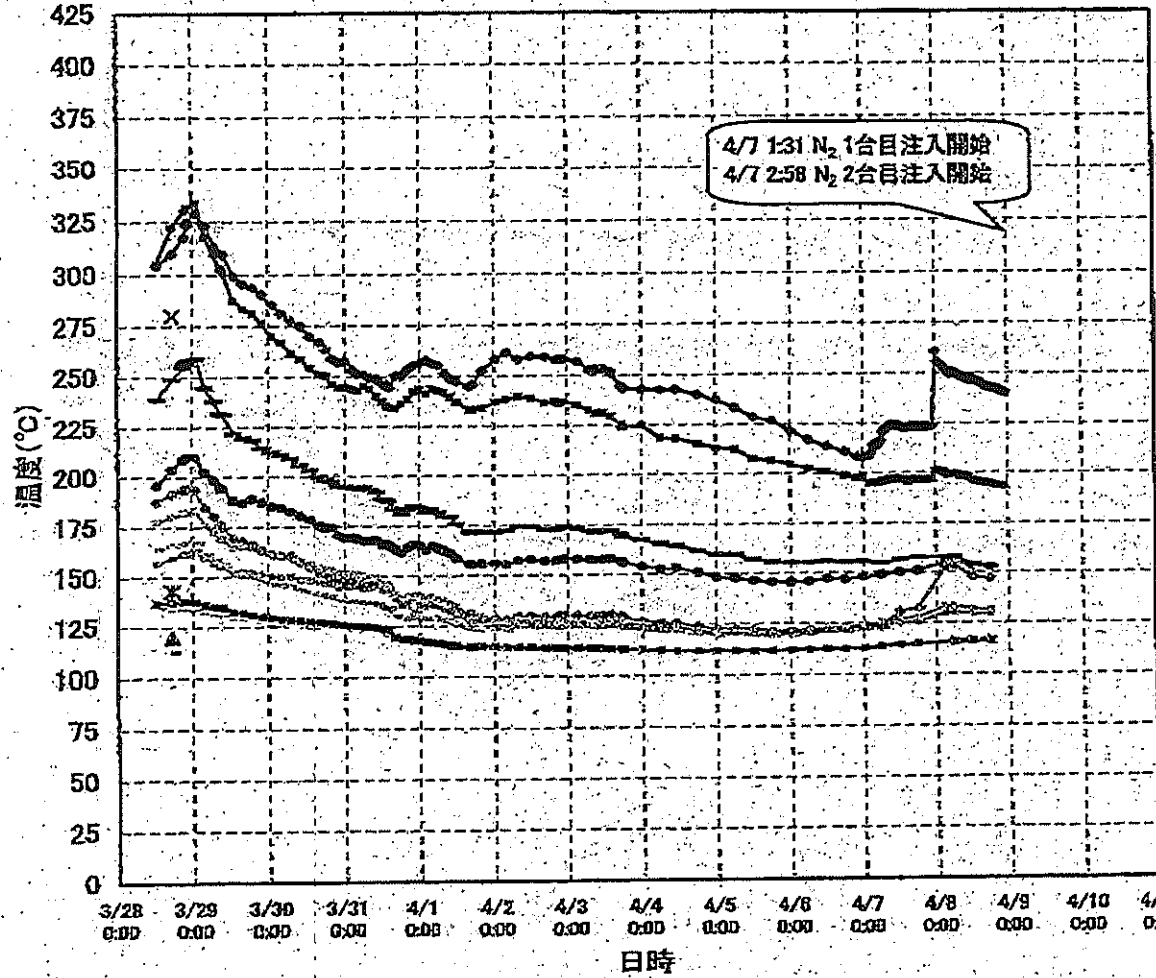


# 1F-1RPV周辺代表点温度(4/8 23:00)

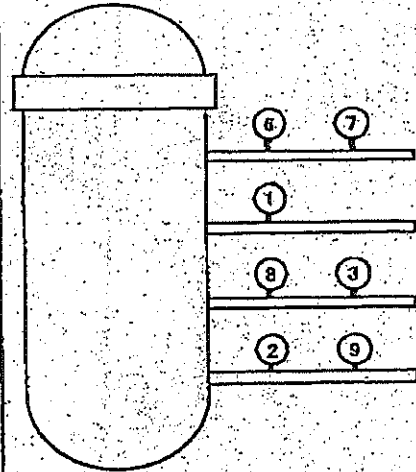


電力庁 原子力安全委員会 原子力発電所 1F-1RPV 周辺代表点温度 (4/8 23:00)

1F-1 給水ノズル温度および安全弁排気温度比較 (4月8日 23:00)



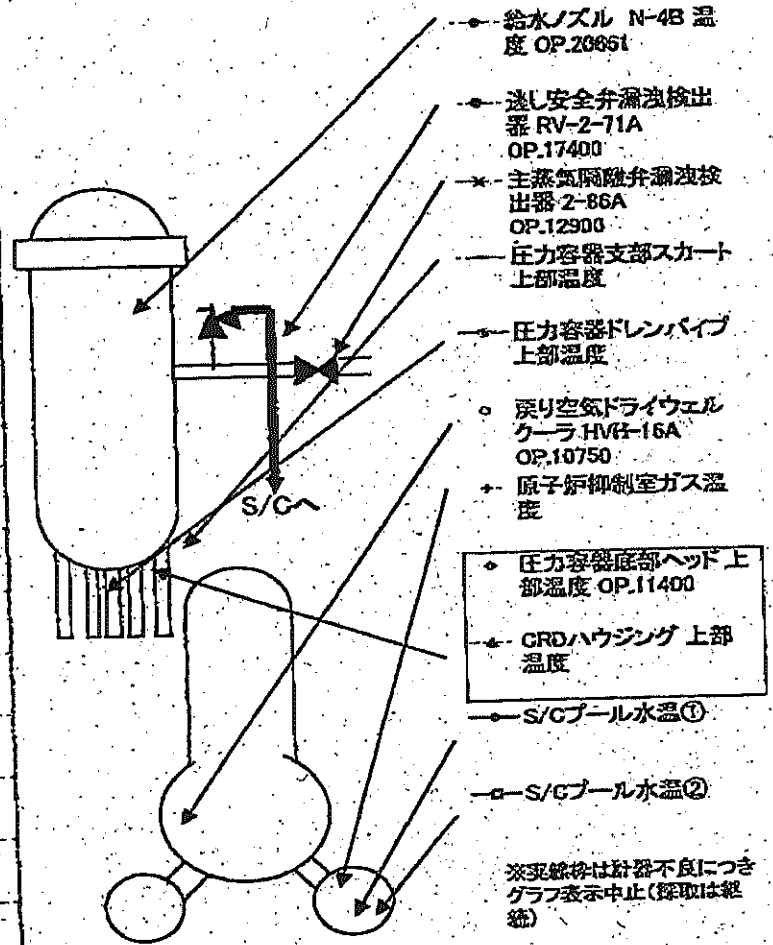
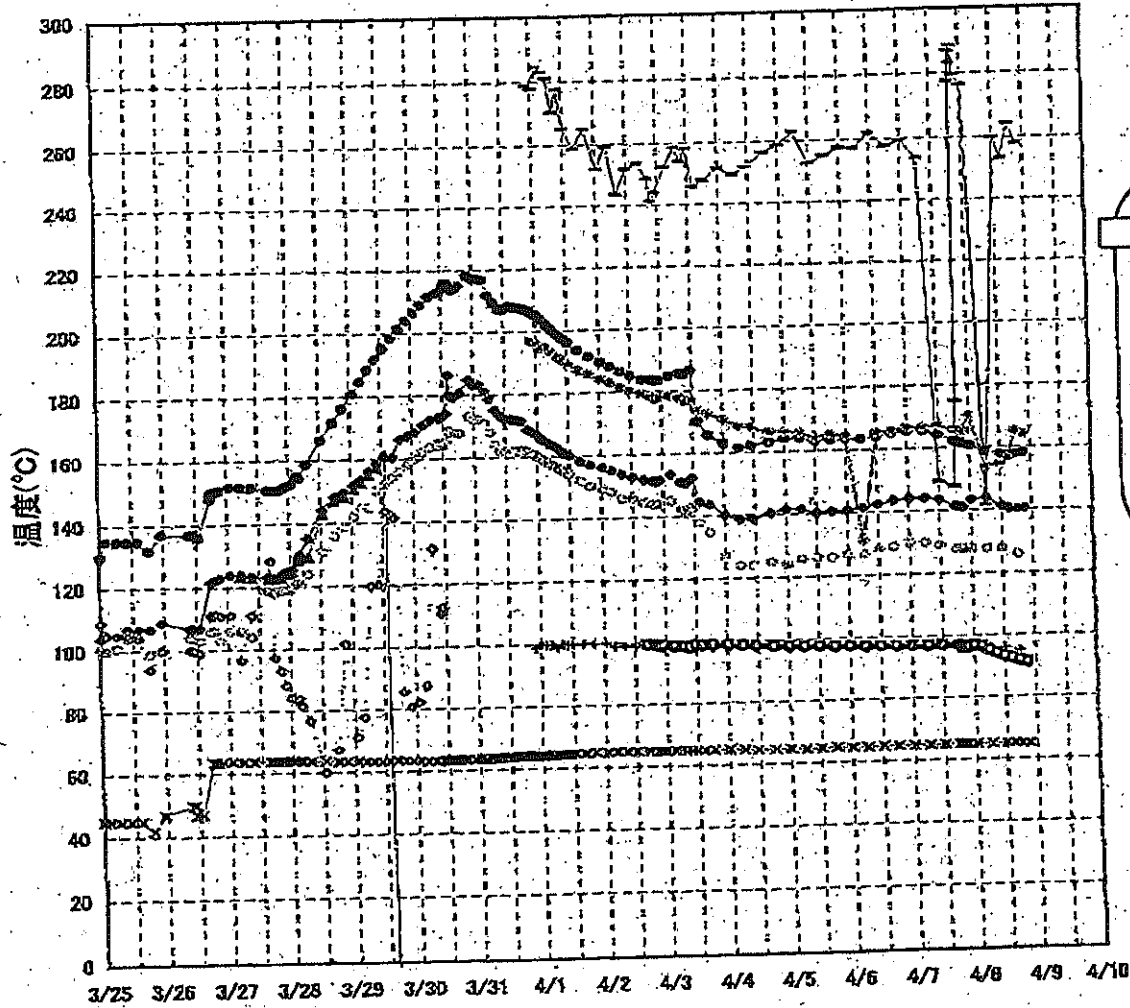
3/27以降、これまで継続監視してきた給水ノズル N4Bと安全弁排気203-4Aの温度が上昇してきたことから、同様の位置を計測している他の計測点と比較するために計測点を3/28 12:30より増やして採取する。



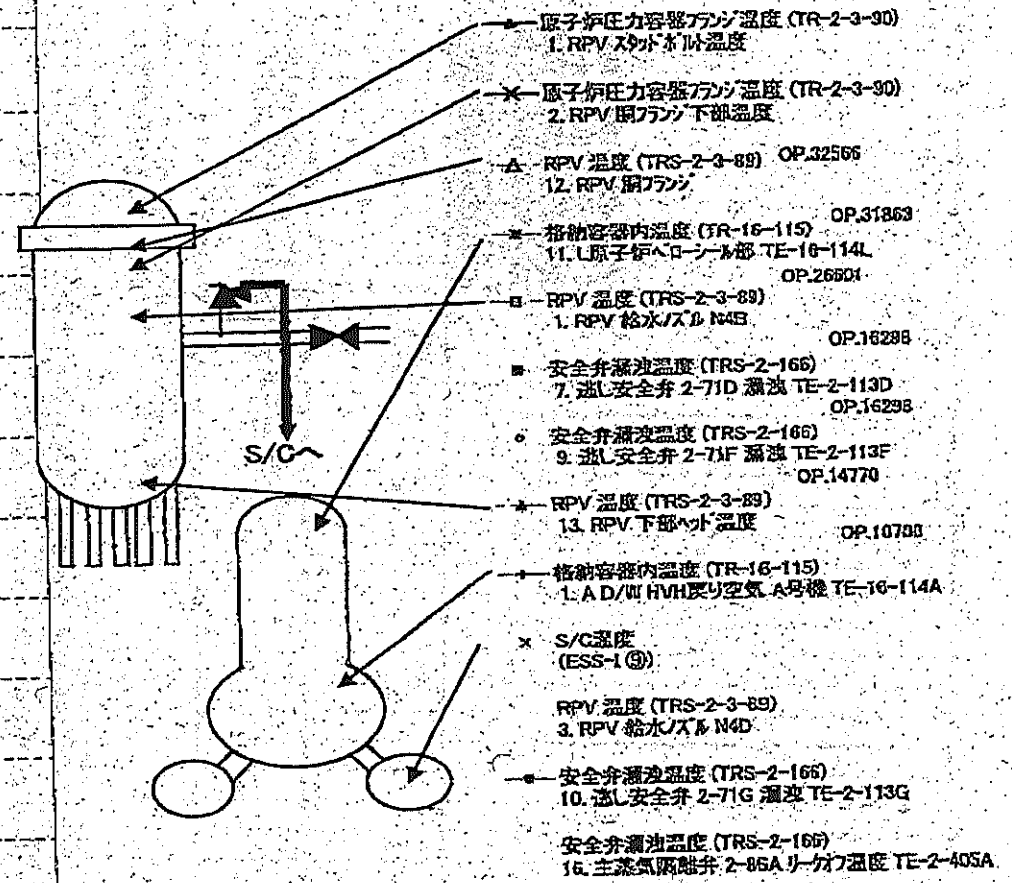
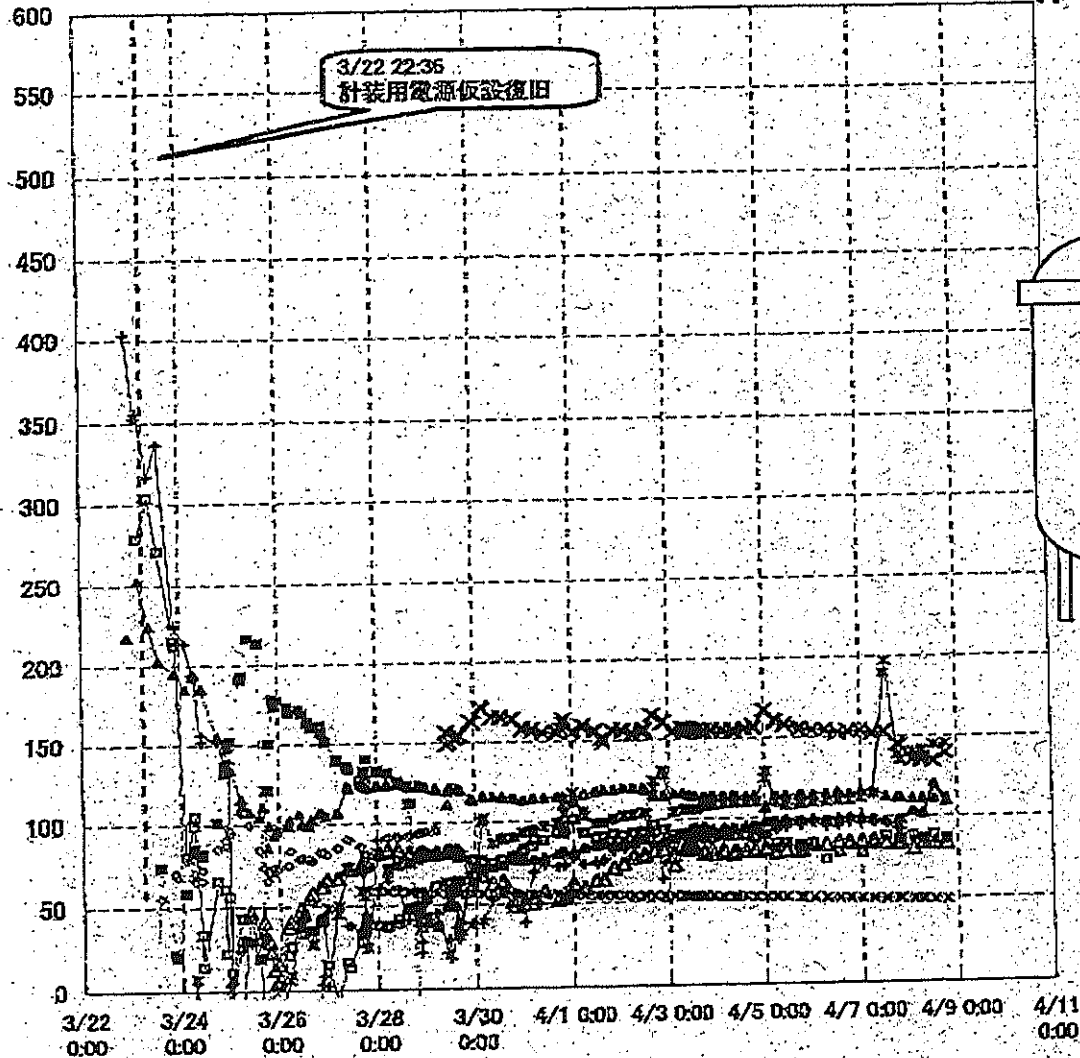
3/28 12:30  
1回のみ計測

- 給水ノズル N4B (終端)
- 給水ノズル N4B (内)
- 給水ノズル N4C (終端)
- 給水ノズル N4C (内)
- 安全弁排気 203-4A①
- 安全弁排気 203-4C②
- 安全弁排気 203-4B③
- SR弁排気 203-3A⑤
- SR弁排気 203-3B⑦
- SR弁排気 203-3C⑧
- SR弁排気 203-3D⑨
- ▲ PLR入口 温度A
- × PLR入口 温度B
- × PLR(A) 第一段
- PLR(A) 第二段
- + PLR(B) 第一段
- PLR(B) 第二段

# 1F-2 RPV周辺代表点温度(4/9 21:00)



# 1F-3 RPV周辺代表点温度(4/8 18:00)



1F1プラント関連パラメータ

日時	水位(燃料)A (mm)	水位(燃料)B (mm)	原子炉圧力A (MPa)	原子炉圧力B (MPa)	D/W圧力 (MPa abs)	S/C圧力 (MPa abs)	CAMS D/W (Sv/h)	CAMS S/C (Sv/h)	S/C温度 (°C)	備考
4/7 12:00	-1650	-1650	0.375	0.758	0.165	0.150	31.7	12.9	55.3	
4/7 13:00					0.165	0.150				
4/7 14:00					0.165	0.150				
4/7 15:00					0.165	0.150				
4/7 16:00					0.170	0.150				
4/7 17:00					0.170	0.155				
4/7 18:00	-1650	-1650	0.380	0.773	0.170	0.150	31.1	12.8	55.2	
4/7 19:00					0.175	0.150				
4/7 20:00					0.175	0.150				
4/7 21:00					0.175	0.150				
4/7 22:00					0.175	0.150				
4/7 23:00					0.175	0.150				
4/8 0:00	-1650	-1650	0.390	0.788	0.175	0.150	100.0	12.7	55.2	
4/8 1:00					0.180	0.150				
4/8 2:00					0.180	0.150				
4/8 3:00					0.180	0.150				
4/8 4:00					0.180	0.150				
4/8 5:00					0.180	0.150				
4/8 6:00	-1650	-1650	0.395	0.785	0.180	0.150	187.0	12.6	60.8	
4/8 8:00					0.180	0.150	76.2	12.5		
4/8 9:00					0.180	0.150	179.0	12.5		
4/8 10:00					0.180	0.150	176.0	12.5		
4/8 11:00					0.180	0.150	62.0	12.5		
4/8 12:00	-1650	-1650	0.395	0.793	0.180	0.150	62.9	11.8	60.3	
4/8 13:00					0.185	0.155	68.3	12.2		
4/8 14:00					0.190	0.155	※1	12.2		※1:計器不良
4/8 15:00					0.190	0.155	※1	12.3		※1:計器不良
4/8 16:00					0.185	0.155	※1	12.3		※1:計器不良
4/8 17:00					0.185	0.155	※1	12.2		※1:計器不良
4/8 18:00	-1650	-1650	0.385	0.795	0.185	0.155	※1	12.2	60.0	※1:計器不良
4/8 19:00					0.185	0.155	※1	12.2		※1:計器不良
4/8 20:00					0.185	0.155	※1	12.2		※1:計器不良
4/8 21:00					0.185	0.155	※1	12.2		※1:計器不良
4/8 22:00					0.185	0.155	※1	12.2		※1:計器不良
4/8 23:00					0.185	0.155	※1	12.2		※1:計器不良

4/7 12:00 4/7 13:00 4/7 14:00 4/7 15:00 4/7 16:00 4/7 17:00 4/7 18:00 4/7 19:00 4/7 20:00 4/7 21:00 4/7 22:00 4/7 23:00 4/8 0:00 4/8 1:00 4/8 2:00 4/8 3:00 4/8 4:00 4/8 5:00 4/8 6:00 4/8 8:00 4/8 9:00 4/8 10:00 4/8 11:00 4/8 12:00 4/8 13:00 4/8 14:00 4/8 15:00 4/8 16:00 4/8 17:00 4/8 18:00 4/8 19:00 4/8 20:00 4/8 21:00 4/8 22:00 4/8 23:00



1F2プラント関連パラメータ

日時	水位(燃料)A (mm)	水位(燃料)B (mm)	原子炉圧力A (MPa)	原子炉圧力D (MPa)	D/W圧力 (MPa abs)	S/C圧力 (MPa abs)	CAMS D/W (Sv/h)	CAMS S/C (Sv/h)	S/C温度 (°C)	中核線量 (mSv/h)	備考
4/3 11:30	-1500	-2050	-0.011	-0.011	0.110	DS	34.3	0.932	98.5	0.12	電源切替のため消防ポンプによる注水
4/3 12:30	-1450	-1950	-0.011	-0.011	0.110	DS	-	-	-	-	電動ポンプによる注水
4/3 13:00	-1500	-1950	-0.011	-0.011	0.110	DS	-	-	-	-	
4/3 14:00	-1500	-2050	-0.016	-0.016	0.110	DS	33.9	0.925	98.5	0.13	
4/3 18:00	-1500	-2100	-0.011	-0.011	0.105	DS	33.8	0.920	98.5	0.10	
4/4 0:00	-1500	-2100	-0.011	-0.014	0.105	DS	33.4	0.911	98.3	0.10	
4/4 6:00	-1500	-2100	-0.011	-0.016	0.100	DS	33.0	0.902	98.1	0.08	
4/4 11:00	-1500	-2100	-0.018	-0.020	0.100	DS	32.8	0.879	97.9	0.09	
4/4 18:00	-1500	-2050	-0.014	-0.016	0.100	DS	32.6	0.886	97.6	0.08	
4/5 0:00	-1500	-2050	-0.016	-0.018	0.100	DS	32.4	0.876	97.4	0.10	
4/5 6:00	-1500	-2100	-0.018	-0.018	0.100	DS	32.1	0.867	97.3	0.09	
4/5 12:00	-1500	-2100	-0.020	-0.023	0.100	DS	31.9	0.858	97.2	0.08	
4/5 18:00	-1500	-2100	-0.014	-0.016	0.100	DS	31.7	0.849	97.0	0.08	
4/6 0:00	-1500	-2050	-0.018	-0.023	0.100	DS	31.5	0.839	97.0	0.08	
4/6 6:00	-1450	-2100	-0.018	-0.020	0.100	DS	31.3	0.833	96.7	0.09	
4/6 12:00	-1500	-2100	-0.016	-0.018	0.100	DS	31.1	0.825	96.8	0.09	
4/6 18:00	-1500	-2100	-0.014	-0.018	0.100	DS	31.0	0.817	96.6	0.09	
4/7 0:00	-1500	-2050	-0.011	-0.018	0.100	DS	30.8	0.809	96.6	0.07	
4/7 6:00	-1500	-2050	-0.018	-0.025	0.100	DS	30.6	0.801	96.5	-	
4/7 12:00	-1500	-2050	-0.009	-0.016	0.100	DS	30.5	0.794	96.6	0.08	
4/7 18:00	-1500	-2050	-0.011	-0.014	0.100	DS	30.3	0.787	96.5	0.07	
4/7 19:00	-1500	-2100	-0.011	-0.014	0.100	DS	-	-	96.3	0.08	流量調整8(m3/h)から7(m3/h)
4/7 19:20	-1500	-2100	-0.011	-0.014	0.100	DS	-	-	96.2	-	
4/7 19:40	-1500	-2100	-0.011	-0.014	0.100	DS	-	-	96.2	-	
4/7 20:00	-1500	-2100	-0.011	-0.014	0.100	DS	-	-	98.1	-	
4/7 20:20	-1500	-2100	-0.011	-0.014	0.100	DS	-	-	96.1	-	
4/7 21:00	-1500	-2100	-0.011	-0.016	0.100	DS	-	-	96.0	0.07	
4/7 21:30	-1500	-2100	-0.011	-0.016	0.100	DS	-	-	95.9	-	
4/7 22:00	-1500	-2100	-0.011	-0.016	0.100	DS	-	-	95.8	-	
4/8 0:00	-1500	-2100	-0.009	-0.014	0.100	DS	31.0	0.781	96.6	0.09	
4/8 3:00	-1500	-2100	-0.011	-0.016	0.100	DS	30.0	0.772	96.0	0.08	
4/8 6:00	-1500	-2100	-0.016	-0.018	0.100	DS	29.9	0.775	94.6	0.09	
4/8 9:00	-1500	-2050	-0.014	-0.018	0.100	DS	-	-	93.7	-	
4/8 12:00	-1500	-2100	-0.020	-0.020	0.100	DS	29.4	0.765	92.8	0.08	
4/8 15:00	-1500	-2100	-0.018	-0.018	0.095	DS	29.6	0.759	92.1	0.08	
4/8 18:00	-1500	-2100	-0.018	-0.020	0.095	DS	28.6	0.756	91.4	0.08	
4/8 21:00	-1500	-2100	-0.018	-0.020	0.095	DS	29.5	0.754	90.9	0.08	

11.11.11 09:27:00 11.11.11 09:27:00 11.11.11 09:27:00 11.11.11 09:27:00 11.11.11 09:27:00

1F3プラント関連パラメータ

日時	水位(燃料)A (mm)	水位(燃料)B (mm)	原子炉圧力C (MPa)	原子炉圧力A (MPa)	D/W圧力 (MPa abs)	S/C圧力 (MPa abs)	CAMS D/W(A) (Sv/h)	CAMS D/W(B) (Sv/h)	CAMS S/C(A) (Sv/h)	CAMS S/C(B) (Sv/h)	S/C温度 (°C)	中操線量 (mSv/h)	備考
4/3 2:30	-1850	-2250	-0.083	0.011	0.1061	0.1748	22.2	16.7	0.911	0.846	53.3	0.11	
4/3 7:00	-1850	-2250	-0.081	0.009	0.1066	0.1750	22.2	16.6	0.903	0.839	53.2	0.10	
4/3 7:30	-1850	-2250	-0.078	0.010	0.1066	0.1750	21.8	16.5	0.902	0.839	53.1	0.12	
4/3 9:15	-1850	-2250	-0.078	0.013	0.1062	0.1750	21.8	16.5	0.899	0.836	53.1	0.10	
4/3 10:00	-1850	-2250	-0.078	0.013	0.1064	0.1750	21.7	16.5	0.898	0.835	53.1	0.10	
4/3 10:30	-1850	-2250	-0.078	0.010	0.1062	0.1750	21.7	16.5	0.897	0.834	53.1	0.10	電源切替のため消防ポンプによる注水
4/3 12:00	-1850	-2250	-0.085	0.007	0.1062	0.1752	21.7	16.4	0.894	0.832	53.0	0.10	電源切替のため消防ポンプによる注水
4/3 12:30	-1850	-2250	-0.078	0.013	0.1061	0.1750	21.7	16.4	0.894	0.831	53.0	0.10	電動ポンプによる注水
4/3 13:00	-1850	-2250	-0.083	0.007	0.1064	0.1754	21.7	16.4	0.893	0.831	53.0	0.10	
4/3 13:30	-1850	-2250	-0.081	0.010	0.1062	0.1754	21.7	16.4	0.892	0.830	53.0	0.10	
4/3 17:00	-1850	-2250	-0.081	0.015	0.1057	0.1750	21.7	16.3	0.886	0.821	52.9	0.10	
4/3 17:35	-1850	-2250	-0.081	0.010	0.1059	0.1752	22.4	16.3	0.885	0.821	52.9	0.10	
4/3 18:00	-1850	-2250	-0.083	0.009	0.1059	0.1752	21.8	16.3	0.884	0.820	52.9	0.10	
4/3 21:00	-1900	-2250	-0.078	0.010	0.1064	0.1754	21.5	16.2	0.880	0.817	52.8	0.10	
4/3 22:00	-1850	-2250	-0.078	0.009	0.1068	0.1754	21.5	16.2	0.879	0.816	52.8	0.10	
4/4 3:00	-1800	-2250	-0.077	0.007	0.1073	0.1754	21.3	16.0	0.872	0.810	52.6	0.10	
4/4 3:30	-1800	-2250	-0.077	0.007	0.1073	0.1754	21.5	16.0	0.871	0.810	52.6	0.10	
4/4 8:00	-1850	-2250	-0.077	0.007	0.1071	0.1755	21.1	15.9	0.866	0.805	52.5	0.11	
4/4 8:30	-1750	-2250	-0.077	0.009	0.1068	0.1754	21.5	15.9	0.865	0.804	52.5	0.10	
4/4 9:30	-1750	-2250	-0.078	0.005	0.1069	0.1757	21.1	15.9	0.864	0.803	52.5	0.11	
4/4 14:30	-1850	-2250	-0.081	0.005	0.1071	0.1754	20.7	15.8	0.857	0.797	52.3	0.11	
4/4 18:30	-1850	-2250	-0.081	0.007	0.1086	0.1743	22.5	15.7	0.852	0.793	52.2	0.10	
4/4 19:00	-1850	-2250	-0.081	0.007	0.1071	0.1745	20.4	15.7	0.851	0.793	52.2	0.11	
4/5 0:00	-1850	-2250	-0.079	0.005	0.1073	0.1736	20.4	15.5	0.845	0.786	52.1	0.11	
4/5 0:30	-1850	-2250	-0.081	0.005	0.1069	0.1731	20.5	15.5	0.844	0.786	52.1	0.11	
4/5 5:10	-1850	-2250	-0.078	0.009	0.1078	0.1733	21.2	15.4	0.839	0.780	51.9	0.11	
4/5 5:40	-1850	-2250	-0.077	0.010	0.1078	0.1733	21.0	15.4	0.839	0.780	51.9	0.11	
4/5 10:20	-1850	-2250	-0.078	0.005	0.1071	0.1733	20.6	15.3	0.833	0.774	51.8	0.11	
4/5 17:10	-1850	-2250	-0.077	0.007	0.1071	0.1734	20.3	15.2	0.823	0.766	51.6	0.11	
4/5 18:30	-1850	-2250	-0.077	0.007	0.1069	0.1727	20.3	15.2	0.822	0.765	51.5	0.12	
4/6 0:00	-1850	-2250	-0.077	0.009	0.1069	0.1733	20.9	15.1	0.815	0.758	51.4	0.12	
4/6 8:30	-1800	-2200	-0.077	0.007	0.1076	0.1731	19.8	14.9	0.807	0.750	51.2	0.12	
4/6 12:30	-1800	-2200	-0.081	0.005	0.1069	0.1731	19.5	14.8	0.799	0.743	51.0	0.12	
4/6 18:00	-1800	-2200	-0.081	0.004	0.1066	0.1731	19.5	14.7	0.792	0.737	50.8	0.11	
4/7 0:00	-1800	-2250	-0.079	0.002	0.1071	0.1729	19.5	14.8	0.784	0.729	50.6	0.12	
4/7 6:00	-1850	-2250	-0.079	-0.002	0.1075	0.1729	19.6	14.5	0.777	0.722	50.4	0.11	
4/7 12:00	-1900	-2250	-0.081	0.000	0.1059	0.1720	19.3	14.4	0.768	0.714	50.2	0.10	
4/7 18:00	-1950	-2250	-0.079	0.000	0.1062	0.1727	19.2	14.3	0.759	0.706	50.1	0.11	
4/7 19:30	-2000	-2250	-0.081	0.000	0.1082	0.1727	19.2	14.3	0.757	0.704	50.0	0.11	
4/8 1:30	-2000	-2250	-0.081	-0.002	0.1081	0.1726	19.0	14.2	0.748	0.694	49.8	0.11	
4/8 6:00	-2000	-2250	-0.079	0.000	0.1059	0.1724	18.9	14.1	0.743	0.689	49.7	0.12	
4/8 6:40	-2000	-2250	-0.081	-0.002	0.1057	0.1722	18.9	14.1	0.743	0.689	49.6	0.12	
4/8 12:00	-1850	-2250	-0.079	-0.004	0.1052	0.1722	18.8	14.0	0.738	0.684	49.5	0.14	
4/8 18:00	-1700	-2200	-0.081	0.006	0.1047	0.1720	18.7	14.0	0.733	0.680	49.3	0.10	

1F3プラント関連パラメータ  
 4/3 2:30  
 4/3 7:00  
 4/3 7:30  
 4/3 9:15  
 4/3 10:00  
 4/3 10:30  
 4/3 12:00  
 4/3 12:30  
 4/3 13:00  
 4/3 13:30  
 4/3 17:00  
 4/3 17:35  
 4/3 18:00  
 4/3 21:00  
 4/3 22:00  
 4/4 3:00  
 4/4 3:30  
 4/4 8:00  
 4/4 8:30  
 4/4 9:30  
 4/4 14:30  
 4/4 18:30  
 4/4 19:00  
 4/5 0:00  
 4/5 0:30  
 4/5 5:10  
 4/5 5:40  
 4/5 10:20  
 4/5 17:10  
 4/5 18:30  
 4/6 0:00  
 4/6 8:30  
 4/6 12:30  
 4/6 18:00  
 4/7 0:00  
 4/7 6:00  
 4/7 12:00  
 4/7 18:00  
 4/7 19:30  
 4/8 1:30  
 4/8 6:00  
 4/8 6:40  
 4/8 12:00  
 4/8 18:00