

福島第一原子力発電所 プラント関連パラメータ (水位・圧力・温度などのデータ)

4月22日 2:00 現在

【事項】  
計器については、地震やその後の事象進展の影響を受けて、通常の使用環境条件を超えているものもあり、正しく測定されていない可能性のある計器も存在している。プラントの状況を把握するために、このような計器の不確かさも考慮したうえで、複数の計器から得られる情報を使用して変化の傾向にも着目して総合的に判断している。

号機	1号機	2号機	3号機	4号機	5号機	6号機
原子炉注水状況	給水ポンプを用いた淡水注水中。 流量 6m³/h (4/3 17:30) 仮設計器	消火系ポンプを用いた淡水注水中。 流量 7m³/h (4/15 17:00) 仮設計器	消火系ポンプを用いた淡水注水中。 流量 6.8m³/h (4/21 11:25) 仮設計器		※2 (原子炉の除熱機能が維持されており、注水不要)	
原子炉水位	燃料域A: -1650mm 燃料域B: -1650mm (4/22 0:00 現在)	燃料域A: -1500mm 燃料域B: -2050mm (4/22 0:00 現在)	燃料域A: -1850mm 燃料域B: -2250mm (4/22 0:00 現在)		停止域 1802mm (4/22 2:00 現在)	停止域 2338mm (4/22 2:00 現在)
原子炉圧力	A系 0.433MPa g (A) B系 1.105MPa g (B) ※3 (4/22 0:00 現在)	A系 0.018MPa g (A) ※3 B系 0.023MPa g (D) ※3 (4/22 0:00 現在)	A系 0.047MPa g (A) ※3 B系 0.089MPa g (C) ※3 (4/22 0:00 現在)		0.005MPa g (4/22 2:00 現在)	0.016MPa g (4/22 2:00 現在)
原子炉水温度	(系統流量がないため採取不可)				39.3℃ (4/22 2:00 現在)	23.9℃ (4/22 2:00 現在)
原子炉圧力容器 まわり温度	給水/戻り温度: 151.6℃ ※3 圧力容器下部温度: 113.3℃ (4/22 0:00 現在)	給水/戻り温度: 133.1℃ 圧力容器下部温度: ※1 (4/22 0:00 現在)	給水/戻り温度: 99.5℃ ※3 圧力容器下部温度: 110.9℃ (4/22 0:00 現在)	※2 (全燃料取出中につき監視対象外)	※2 (原子炉水温度にて監視中)	
D/W・S/C 圧力	D/W 0.160MPa abs S/C 0.160MPa abs (4/22 0:00 現在)	D/W 0.085MPa abs S/C ※1 (4/22 0:00 現在)	D/W 0.1055MPa abs S/C 0.1776MPa abs (4/22 0:00 現在)		※2 (原子炉の除熱機能が維持されているため監視対象外)	
D/W 雰囲気温度	RPVパローシール: 116.8℃ HVH戻り: 96.9℃ (4/22 0:00 現在)	RPVパローシール: ※1 HVH戻り: 124℃ (4/22 0:00 現在)	RPVパローシール: 142.0℃ ※3 HVH戻り: 65.8℃ (4/22 0:00 現在)			
CAMS放射線 モニタ	D/W (A) ※1 (B) ※1 S/C (A) 9.94×10 <sup>-1</sup> Sv/h ※3 (B) 1.88×10 <sup>0</sup> Sv/h ※3 (4/22 0:00 現在)	D/W (A) 2.44×10 <sup>1</sup> Sv/h (B) 2.77×10 <sup>1</sup> Sv/h S/C (A) 5.26×10 <sup>-1</sup> Sv/h ※3 (B) 1.32×10 <sup>0</sup> Sv/h ※3 (4/22 0:00 現在)	D/W (A) 1.51×10 <sup>1</sup> Sv/h (B) 1.14×10 <sup>1</sup> Sv/h S/C (A) 5.73×10 <sup>-1</sup> Sv/h ※3 (B) 5.34×10 <sup>-1</sup> Sv/h ※3 (4/22 0:00 現在)			
S/C 温度	A系: 52.9℃ B系: 52.8℃ (4/22 0:00 現在)	A系: 72.6℃ B系: 72.9℃ (4/22 0:00 現在)	A系: 42.3℃ B系: 42.3℃ (4/22 0:00 現在)			
D/W 設計使用圧力	0.384MPa g (0.485MPa abs)	0.384MPa g (0.485MPa abs)	0.384MPa g (0.485MPa abs)			
D/W 最高使用圧力	0.427MPa g (0.528MPa abs)	0.427MPa g (0.528MPa abs)	0.427MPa g (0.528MPa abs)			
使用済燃料プール 温度	※1	48.0℃ (4/22 0:00 現在)	※1	※1	35.7℃ (4/22 2:00 現在)	31.0℃ (4/22 2:00 現在)
FPC スターサグ バル	4500mm (4/22 0:00 現在)	4300mm (4/22 0:00 現在)	※1	4200mm (4/22 0:00 現在)	※2	
電源	外部電源受電中 (P/C2C)		外部電源受電中 (P/C4D)		外部電源受電中	
その他情報				共用プール: 29℃程度 (4/21 7:10)	5u: SHCモード (4/21 19:14~)	6u: SHCモード (4/21 9:45~)

圧力換算 ゲージ圧(MPa g) = 絶対圧(MPa abs) - 大気圧(標準大気圧 0.1013 MPa)  
絶対圧(MPa abs) = ゲージ圧(MPa g) + 大気圧(標準大気圧 0.1013 MPa)

※1: 計器不良  
※2: データ採取対象外  
※3: 状況推移を継続確認中

福島第一原子力発電所 プラント関連パラメータ (水位・圧力・温度などのデータ)

4月22日 2:00現在

【注】各計器については、地震やその後の事故進展の影響を受けて、通常の使用環境条件を超えているものもあり、正しく測定されていない可能性のある計器も存在している。プラントの状況を把握するために、このような計器の不確かさも考慮したうえで、複数の計測器から得られる情報を使用して変化の傾向にも着目して総合的に判断している。

号機	1号機	2号機	3号機	4号機	5号機	6号機
原子炉注水状況	給水ポンプを用いた淡水注水中。 流量 6m³/h (4/3 17:30) 仮設計器	消火ポンプを用いた淡水注水中。 流量 7m³/h (4/15 17:00) 仮設計器	消火ポンプを用いた淡水注水中。 流量 6.8m³/h (4/21 11:25) 仮設計器		※2 (原子炉の除熱機能が維持されており、注水不要)	
原子炉水位	燃料域A: -1650mm 燃料域B: -1650mm (4/22 0:00 現在)	燃料域A: -1500mm 燃料域B: -2050mm (4/22 0:00 現在)	燃料域A: -1850mm 燃料域B: -2250mm (4/22 0:00 現在)		停止域 1802mm (4/22 2:00 現在)	停止域 2338mm (4/22 2:00 現在)
原子炉圧力	A系 0.433MPa g (A) B系 1.105MPa g (B) ※3 (4/22 0:00 現在)	A系 0.018MPa g (A) ※3 B系 0.023MPa g (D) ※3 (4/22 0:00 現在)	A系 0.047MPa g (A) ※3 B系 0.089MPa g (C) ※3 (4/22 0:00 現在)		0.005MPa g (4/22 2:00 現在)	0.016MPa g (4/22 2:00 現在)
原子炉水温度	(系統流量がないため採取不可)				39.3℃ (4/22 2:00 現在)	23.9℃ (4/22 2:00 現在)
原子炉圧力容器 まわり温度	給水/炉温度: 151.6℃ ※3 圧力容器下部温度: 113.3℃ (4/22 0:00 現在)	給水/炉温度: 133.1℃ 圧力容器下部温度: ※1 (4/22 0:00 現在)	給水/炉温度: 99.5℃ ※3 圧力容器下部温度: 110.9℃ (4/22 0:00 現在)	※2 (全燃料取出中につき監視対象外)	※2 (原子炉水温度にて監視中)	
D/W・S/C 圧力	D/W 0.160MPa abs S/C 0.160MPa abs (4/22 0:00 現在)	D/W 0.085MPa abs S/C ※1 (4/22 0:00 現在)	D/W 0.105MPa abs S/C 0.1776MPa abs (4/22 0:00 現在)			
D/W 露点気温度	RPVペロ-シール: 116.8℃ HVH戻り: 96.9℃ (4/22 0:00 現在)	RPVペロ-シール: ※1 HVH戻り: 124℃ (4/22 0:00 現在)	RPVペロ-シール: 142.0℃ ※3 HVH戻り: 65.8℃ (4/22 0:00 現在)			
CAMS 放射線 モニタ	D/W (A) ※1 (B) ※1 S/C (A) 9.94×10 <sup>-1</sup> Sv/h ※3 (B) 1.88×10 <sup>0</sup> Sv/h ※3 (4/22 0:00 現在)	D/W (A) 2.44×10 <sup>1</sup> Sv/h (B) 2.77×10 <sup>1</sup> Sv/h S/C (A) 5.26×10 <sup>1</sup> Sv/h ※3 (B) 1.32×10 <sup>2</sup> Sv/h ※3 (4/22 0:00 現在)	D/W (A) 1.51×10 <sup>1</sup> Sv/h (B) 1.14×10 <sup>1</sup> Sv/h S/C (A) 5.73×10 <sup>1</sup> Sv/h ※3 (B) 5.34×10 <sup>1</sup> Sv/h ※3 (4/22 0:00 現在)			※2 (原子炉の除熱機能が維持されているため監視対象外)
S/C 温度	A系: 52.9℃ B系: 52.8℃ (4/22 0:00 現在)	A系: 72.6℃ B系: 72.9℃ (4/22 0:00 現在)	A系: 42.3℃ B系: 42.3℃ (4/22 0:00 現在)			
D/W 設計使用圧力	0.384MPa g (0.485MPa abs)	0.384MPa g (0.485MPa abs)	0.384MPa g (0.485MPa abs)			
D/W 最高使用圧力	0.427MPa g (0.528MPa abs)	0.427MPa g (0.528MPa abs)	0.427MPa g (0.528MPa abs)			
使用済燃料プール 温度	※1	48.0℃ (4/22 0:00 現在)	※1	※1	35.7℃ (4/22 2:00 現在)	31.0℃ (4/22 2:00 現在)
FPC 燃料サーキット バル	4500mm (4/22 0:00 現在)	4300mm (4/22 0:00 現在)	※1	4200mm (4/22 0:00 現在)	※2	
電源	外部電源受電中 (P/C2C)		外部電源受電中 (P/C4D)		外部電源受電中	
その他情報				共用プール: 29℃程度 (4/21 7:10)	5u: SHCモード (4/21 19:14~)	6u: SHCモード (4/21 9:45~)

公開可

圧力換算 ゲージ圧(MPa g) = 絶対圧(MPa abs) - 大気圧(標準大気圧 0.1013 MPa)  
絶対圧(MPa abs) = ゲージ圧(MPa g) + 大気圧(標準大気圧 0.1013 MPa)

※1: 計器不良  
※2: データ採取対象外  
※3: 状況推移を継続確認中

福島第一原子力発電所 プラント関連パラメータ（水位・圧力・温度などのデータ）に関する補足説明

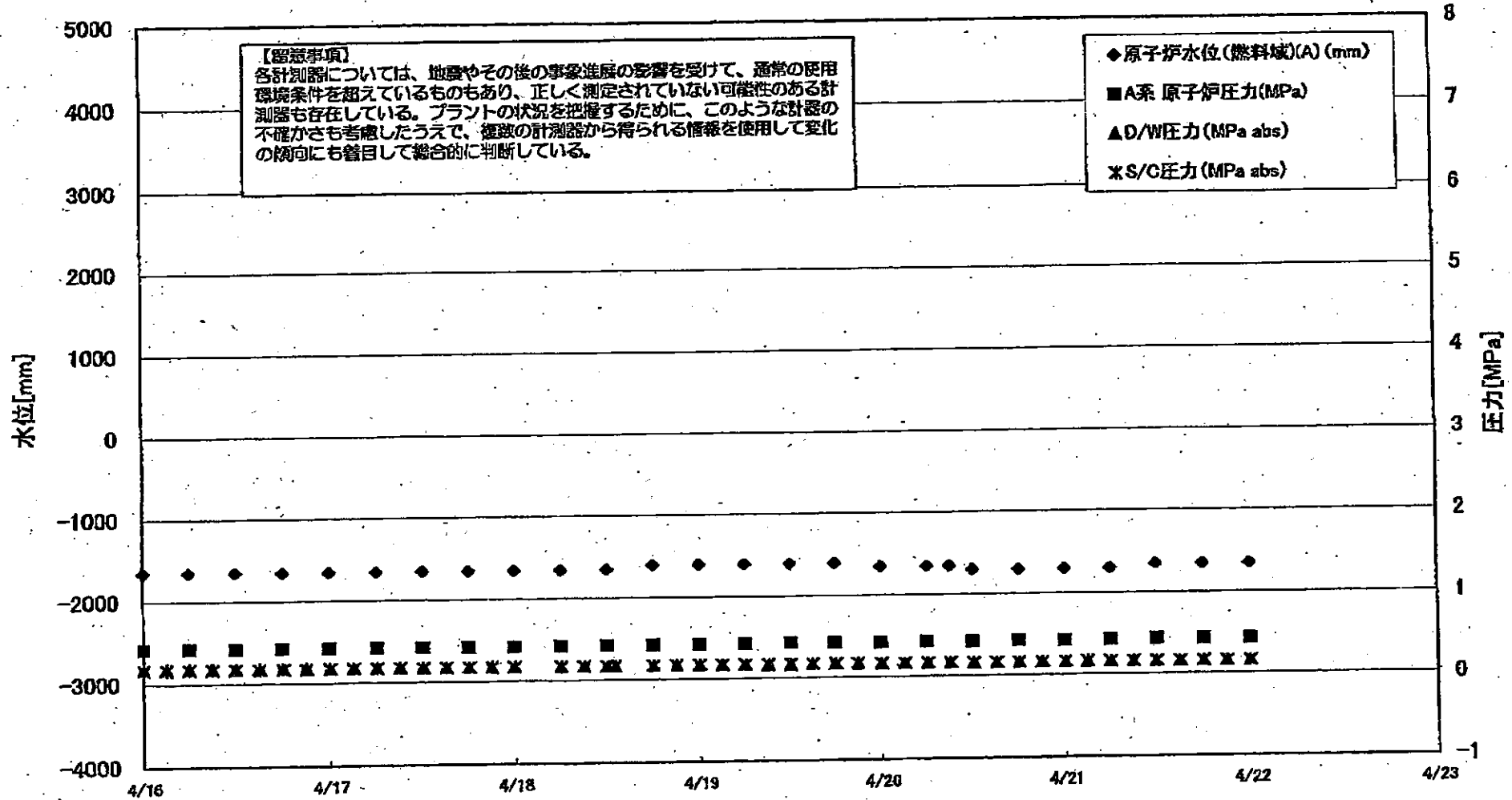
■各パラメータに関する補足説明

項目	記載方法	測定方法	記載点数/Ch 数 or 系統数
原子炉注水状況	注水流量/変更時間を記載（注水流量を変更した場合のみ更新）。	仮設計器	1/1系統
原子炉水位	燃料域を監視する水位計にて測定したデータを記載。	本設指示計	A系 1/1Ch B系 1/1Ch
原子炉圧力	計器盤より圧力計器から伝送される電圧値を測定し、電圧値を圧力に換算したものを記載。A系/B系それぞれ複数点データがあるが、1点を代表として採取し記載。	本設計器盤より電圧値を測定し圧力に換算	A系 1/2Ch B系 1/2Ch
原子炉水温度	温度計設置箇所には系統流量がないためデータ未採取	—	—
原子炉圧力容器まわりの温度	原子炉圧力容器まわり温度は複数箇所から採取しているが、全体把握の観点から代表部位として「給水ノズル位置」、「圧力容器下部」のデータを記載	本設記録計	給水ノズル位置 1/4Ch 圧力容器下部 1/2Ch (1号) 1/1Ch (2~3号)
D/W・S/C 圧力	本設指示計の指示値を記載。本設指示計にて採取できない場合には、計器盤より測定した電圧値を圧力に換算したものを記載。 (D/W:ドライウェル、S/C:圧力抑制室)	本設指示計:1号、2号 本設計器盤(電圧測定):3号	本設指示計 1/1系統 本設記録計 常用1/1Ch 広域1/1Ch
D/W 雰囲気温度	D/W 内の雰囲気温度は複数箇所から採取しているが、全体把握の観点から代表部位として「D/W 上部 (RPV ベローシール温度)、中央部 (D/W HVH 戻り空気温度)」のデータを記載。(RPV:原子炉圧力容器、HVH:空調ユニット)	本設記録計	RPV ベローシール 1/5Ch D/W HVH 戻り 1/5Ch
CAMS 放射線モニタ	本設指示計の指示値を記載。 (CAMS:格納容器雰囲気モニタ系)	本設指示計	D/W A系 1/1Ch B系 1/1Ch S/C A系 1/1Ch B系 1/1Ch
S/C 温度	本設記録計の指示値を記載。A系/B系それぞれ複数点データがあるが、1点を代表として採取し記載。	本設記録計	A系1/4Ch (1号)、8Ch (2~3号) B系1/4Ch (1号)、8Ch (2~3号)
使用済燃料プール温度	本設記録計の指示値を記載。 (非熱モード:非常時熱負荷モード、SHCモード:原子炉停止時冷却系モード)	本設記録計	1/2Ch (1号)、1Ch (2~4号)
FPC スーパーサイクリン	本設指示計の指示値を記載。 (FPC:燃料プール冷却浄化系)	本設指示計	1/1系統

■注記に関する補足説明

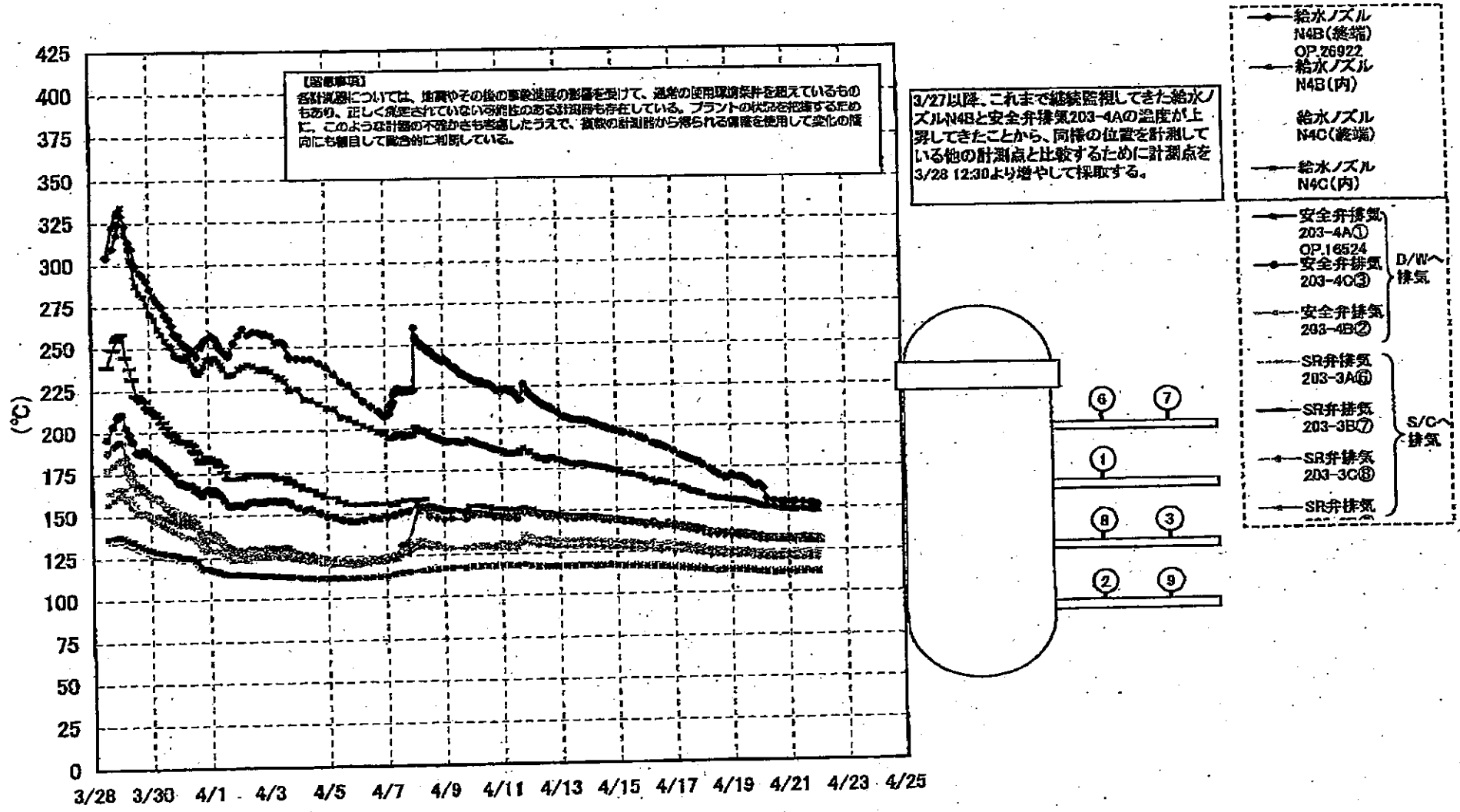
項目	内容	4月22日 2時時点の状況
計器不良	計器不良:指示値ダウン(オーバー)スケール/検出器の不良	1号機 使用済燃料プール温度、CAMS D/W放射線モニタ 2号機 圧力容器下部温度、S/C圧力、RPV ベローシール温度 3号機 使用済燃料プール温度、スキマサーシタンクレベル 4号機 使用済燃料プール温度
データ採取対象外	4号機:炉心に燃料がないため、原子炉及びD/W関連のデータは採取せず。 5~6号機:現在冷温停止中のため、D/W関連データは採取せず。	—
状況推移を継続確認中	指示は出ているものの、指示値ハンチング・マイナス表示など他パラメータと明らかに異なる推移を示したものの。	1号機 原子炉圧力、給水ノズル温度、CAMS S/C放射線モニタ 2号機 原子炉圧力、CAMS S/C放射線モニタ 3号機 原子炉圧力、RPV ベローシール温度、給水ノズル温度、CAMS S/C放射線モニタ

# 1F1 水位・圧力に関するパラメータ



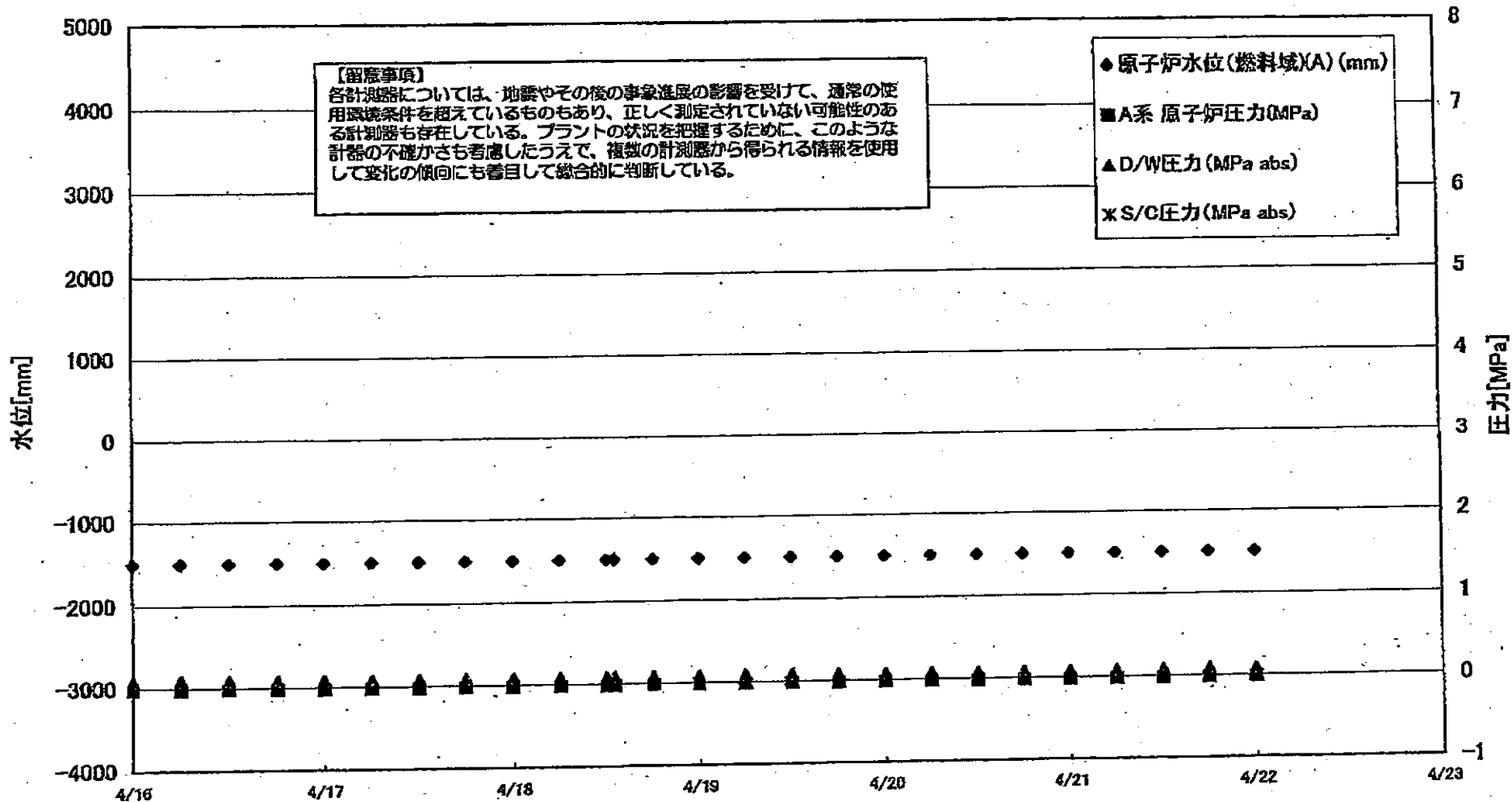
2011年 4月 16日 14時 00分 1F1 炉内水位・圧力監視システム

# 1F-1 温度に関するパラメータ(給水ノズル及び安全弁排気温度)

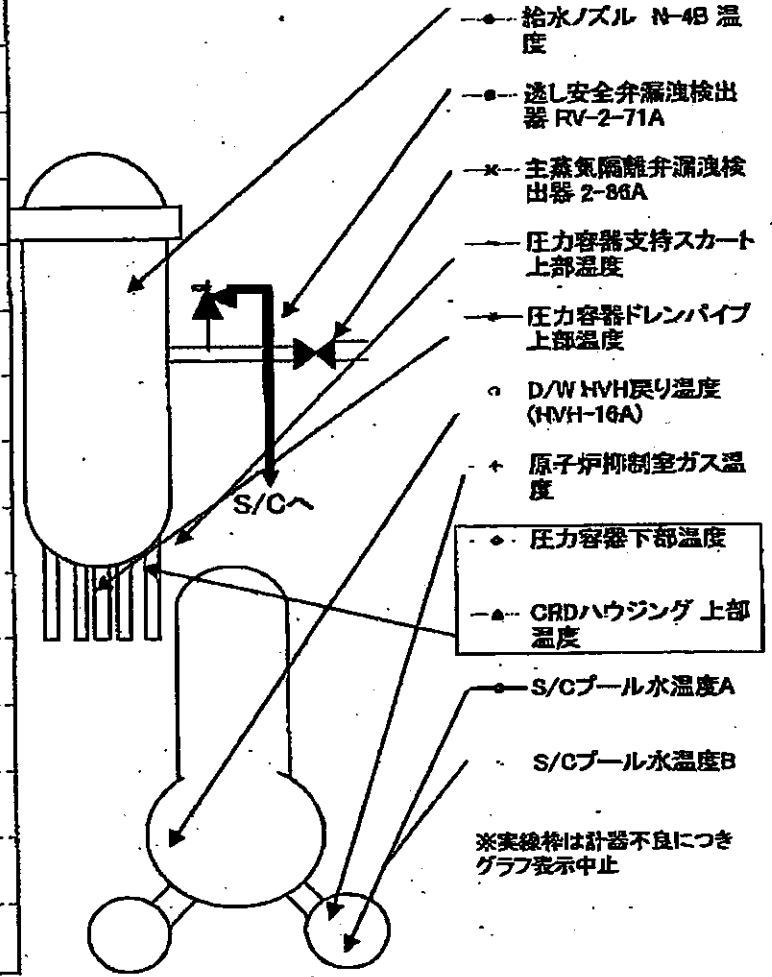
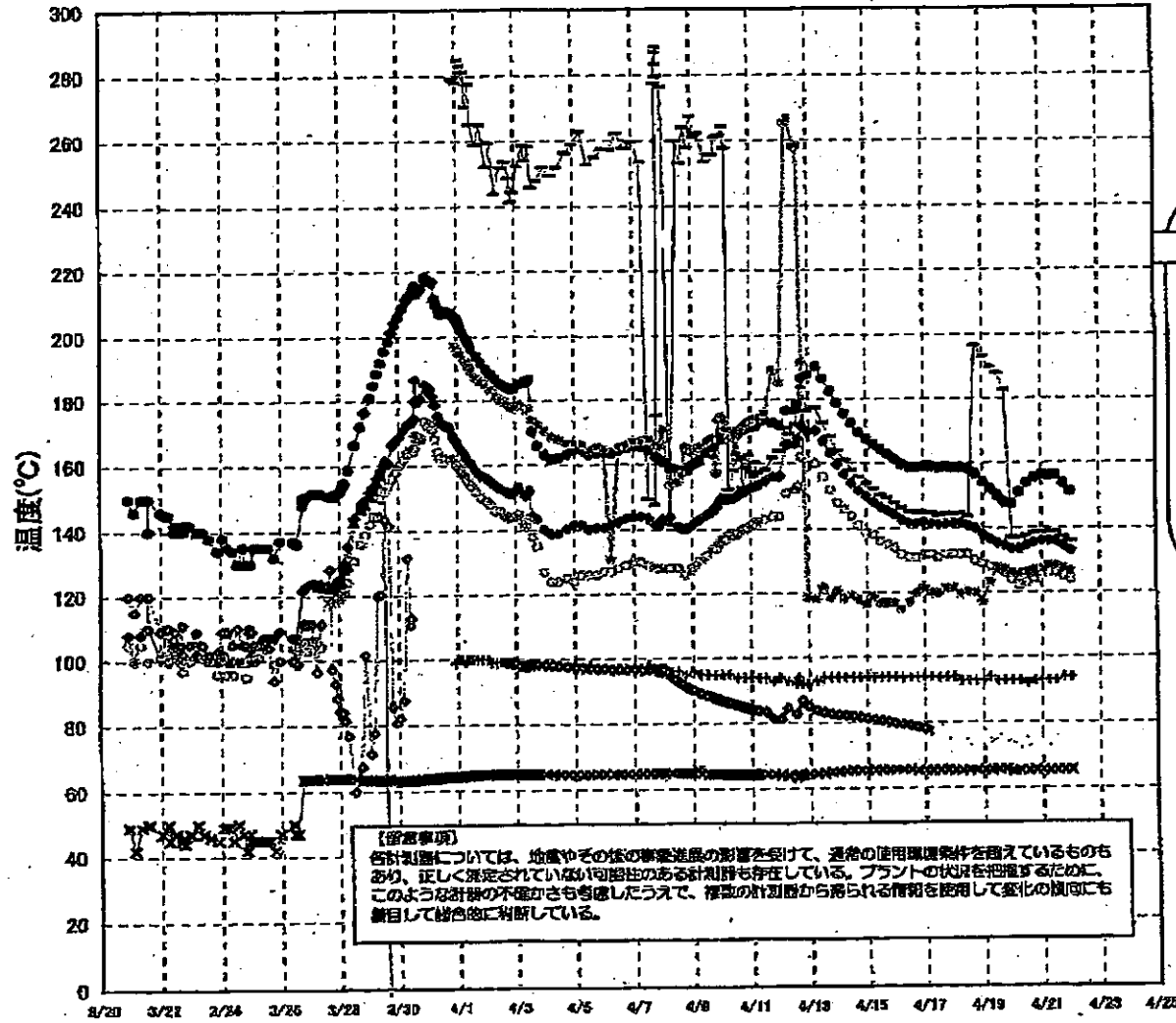




### 1F2 水位・圧力に関するパラメータ



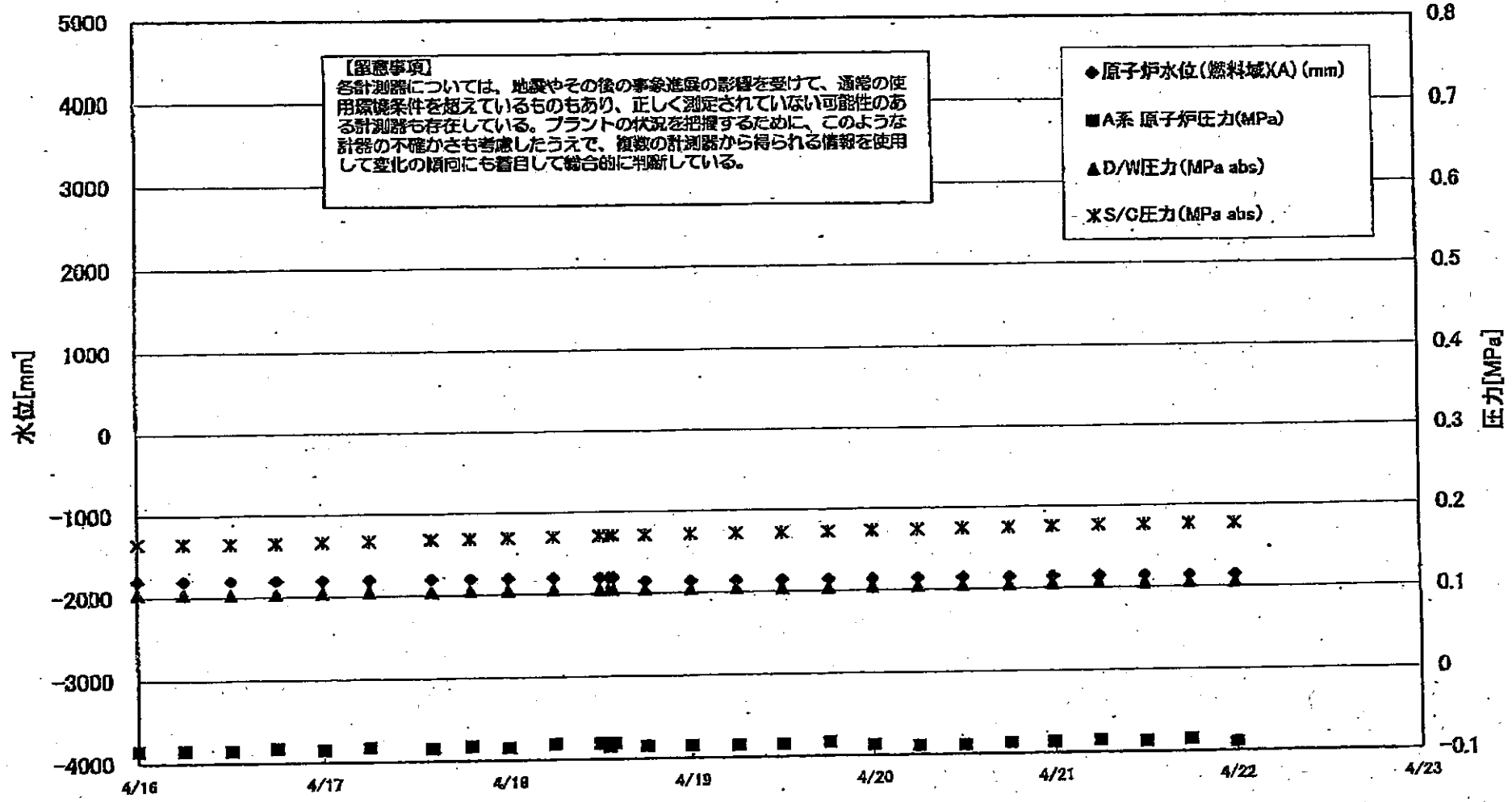
# 1F-2 温度に関するパラメータ(代表点)



※実線棒は計器不良につきグラフ表示中止

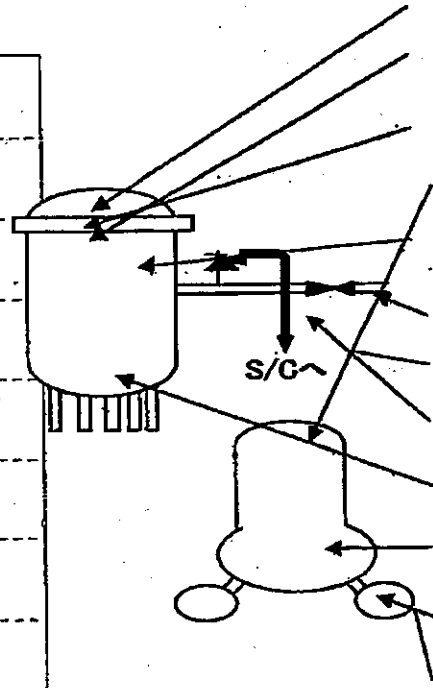
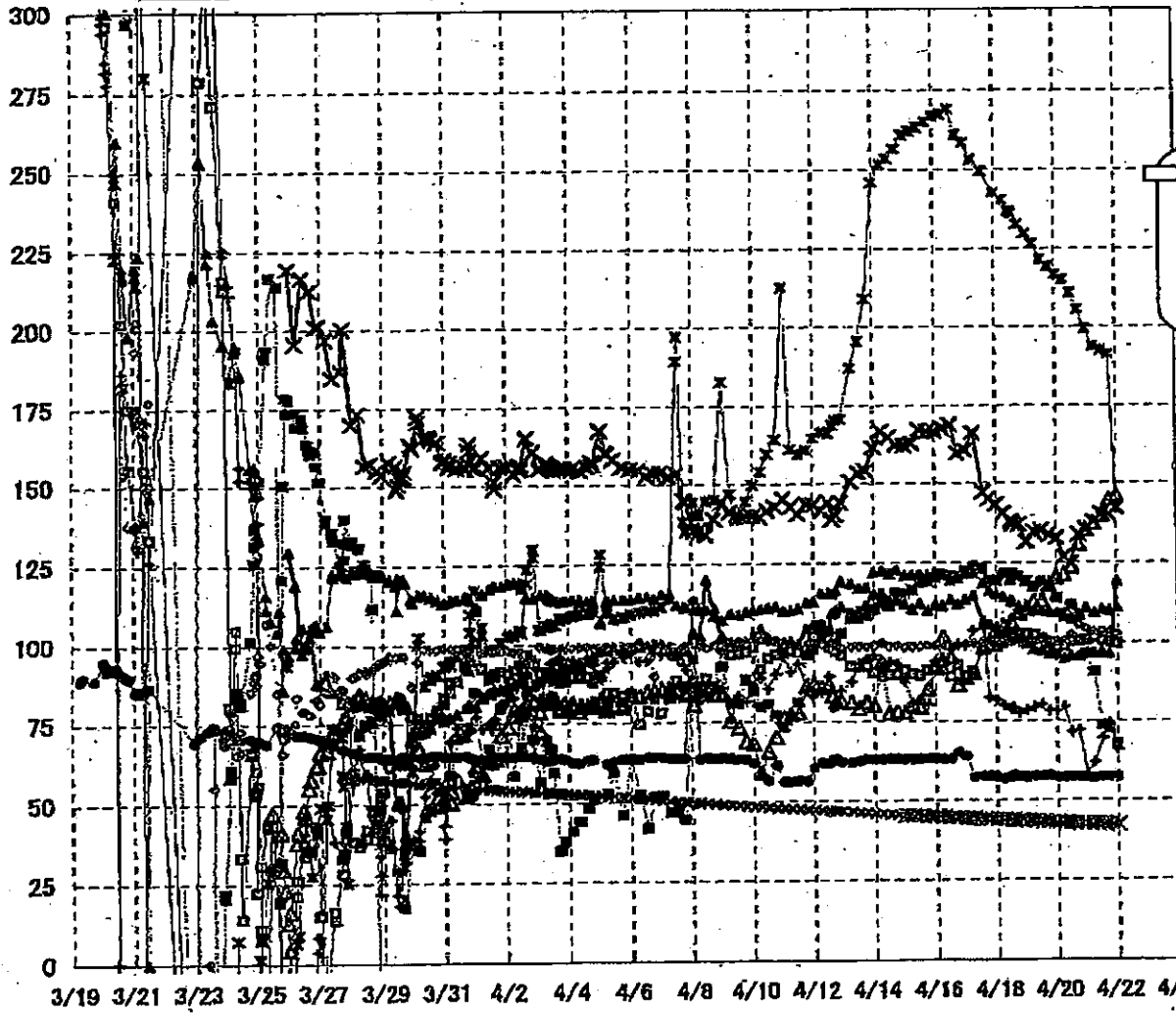


### 1F3 水位・圧力に関するパラメータ



3/22 22:36  
計装用電源仮設復旧

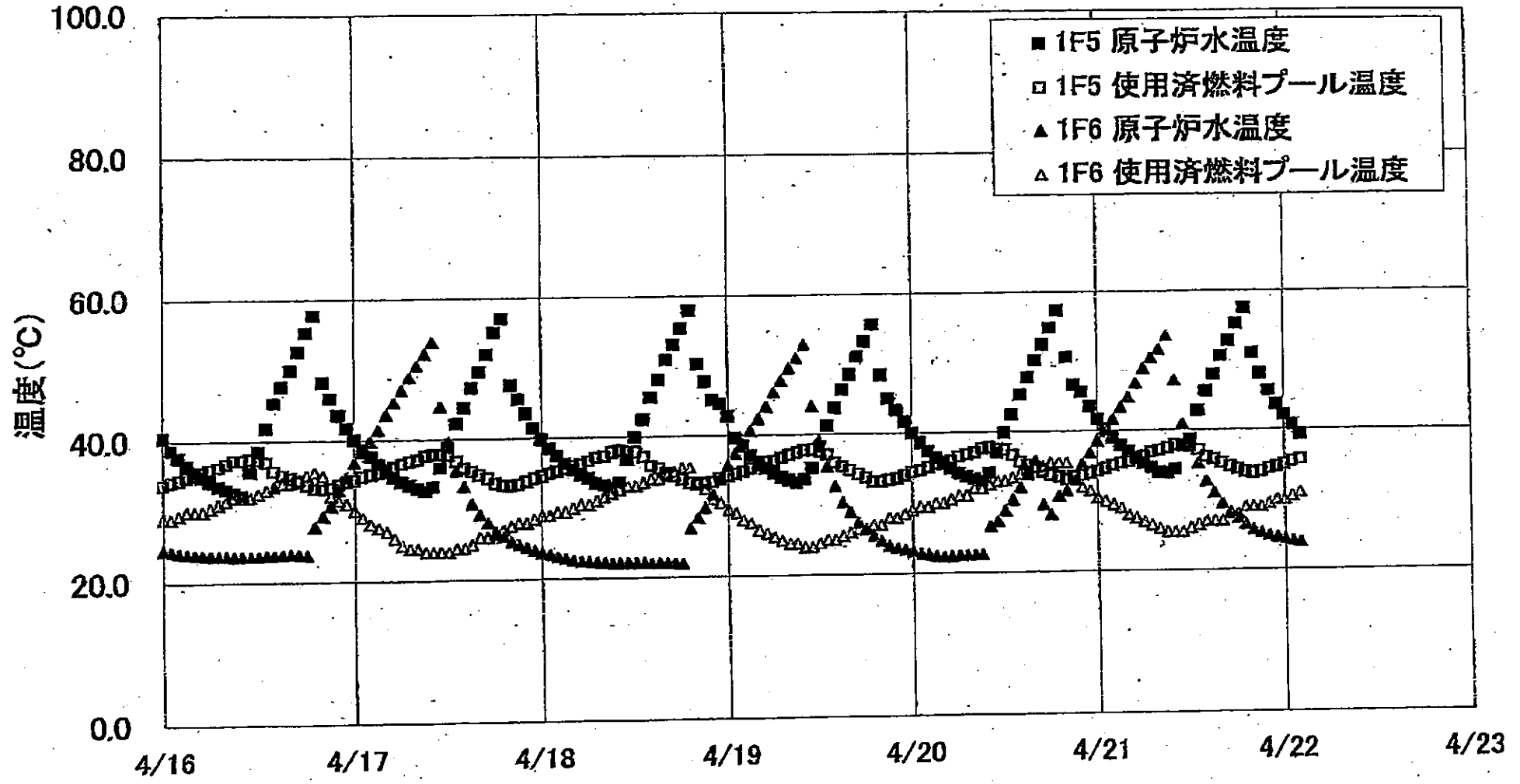
### 1F-3 温度に関するパラメータ(代表点)



- RPV ストップホド温度
- × RPV 副フランジ下部温度
- △ RPV 副フランジ
- ★ RPVA ロール
- 給水ノズル N4B 温度
- 主蒸気隔離弁 2-88A リークオフ温度
- 逃し安全弁 2-71D 漏洩
- ◆ 逃し安全弁 2-71F 漏洩
- ▲ 压力容器下部温度
- ↑ D/W HVH戻り温度
- ⋈ S/Cプール水温度A
- ✱ S/Cプール水温度B

**【留意事項】**  
 各計測器については、地震やその後の事象進展の影響を受けて、通常の使用環境条件を超えているものもあり、正しく測定されていない可能性のある計測器も存在している。プラントの状況を把握するために、このような計測器の不確かさも考慮したうえで、複数の計測器から得られる情報を使用して変化の傾向にも着目して総合的に判断している。

### 1F5/6 原子炉水温度、使用済燃料プール温度推移



# 1F1 水位・圧力に関するパラメータ

【留意事項】  
 各計測器については、地震やその他の事象進展の影響を受けて、通常の使用環境条件を超えているものもあり、正しく測定されていない可能性のある計測器も存在している。  
 プラントの状況を把握するために、このような計器の不確かさも考慮したうえで、複数の計測器から得られる情報を使用して変化の傾向にも着目して総合的に判断している。

日時	原子炉水位 (燃料域)(A) (mm)	原子炉水位 (燃料域)(B) (mm)	A系 原子炉圧 力(MPa)	B系 原子炉 圧力(MPa)	D/W圧力 (MPa abs)	S/C圧力 (MPa abs)	CAMS D/W(A) (Sv/h)	CAMS D/W(B) (Sv/h)	CAMS S/C(A) (Sv/h)	CAMS S/C(B) (Sv/h)	備考
4/18 12:00	-1650	-1650	0.428	1.035	0.170	0.170			0.992	2.56	
4/18 13:00					0.170	0.170			0.992	2.55	
4/18 18:00	-1680	-1550	0.423	1.023	0.170	0.170			0.989	2.33	
4/18 21:00					0.170	0.170			0.990	2.31	
4/19 0:00	-1600	-1550	0.425	1.035	0.170	0.170			0.990	2.30	
4/19 3:00					0.170	0.170			0.989	2.28	
4/19 6:00	-1600	-1550	0.423	1.040	0.170	0.170			0.989	2.26	
4/19 9:00					0.165	0.170			0.988	2.24	
4/19 12:00	-1600	-1550	0.430	1.048	0.165	0.170			0.988	2.21	
4/19 15:00					0.170	0.170			0.988	2.19	
4/19 18:00	-1600	-1600	0.428	1.065	0.170	0.170			0.987	2.14	
4/19 21:00					0.165	0.170			0.987	2.11	
4/20 0:00	-1650	-1650	0.423	1.070	0.165	0.165			0.989	2.10	
4/20 3:00					0.165	0.165			0.990	2.09	
4/20 6:00	-1650	-1650	0.425	1.075	0.165	0.165			0.991	2.08	
4/20 9:00	-1650	-1700			0.165	0.165			0.991	2.07	
4/20 12:00	-1700	-1700	0.420	1.078	0.160	0.160			0.991	2.05	
4/20 15:00					0.160	0.160			0.992	1.04	
4/20 18:00	-1700	-1650	0.428	1.088	0.160	0.160			0.992	2.03	
4/20 21:00					0.160	0.160			0.992	2.03	
4/21 0:00	-1700	-1650	0.420	1.093	0.160	0.160			0.992	2.02	
4/21 3:00					0.160	0.165			0.992	2.00	
4/21 6:00	-1700	-1650	0.425	1.103	0.160	0.160			0.994	1.99	
4/21 9:00					0.160	0.160			0.995	1.98	
4/21 12:00	-1650	-1650	0.433	1.110	0.160	0.160			0.996	1.96	
4/21 15:00					0.160	0.160			0.995	1.93	
4/21 18:00	-1650	-1700	0.433	1.103	0.160	0.160			0.994	1.91	
4/21 21:00					0.160	0.160			0.994	1.89	
4/22 0:00	-1650	-1650	0.433	1.105	0.160	0.160			0.994	1.88	

計器不良 計器不良

IF-1 温度に関するパラメータ

図表(注) 各計測値については、直前直後の値の算出結果の平均値を用いて、直後の値が異常値を示している場合があり、正しく測定されていない可能性があるため、アラートの発生を抑制するために、このように処理が行われる場合があります。このように処理が行われる場合は、図表(注)の注記を参照してください。

Table with columns: VESSEL (frange), Vessel (frange), 給水ノズル (M4B), 給水ノズル (M4C), 給水ノズル (M4D), Vessel core, 圧力容器下部, GNDハウジング上部, GNDハウジング下部, 安全弁排気 203-4A(1), 安全弁排気 203-4C(2), 安全弁排気 203-4B(3), SR弁排気 203-4A(5), SR弁排気 203-3B(7), SR弁排気 203-3C(8), SR弁排気 203-3D(9), D/W HW(裸炉)(HW-120), RPAK(シールド) (R/H-12A), S/Cプール水温度A, S/Cプール水温度B

1F2 水位・圧力に関するパラメータ

【留意事項】  
 各計測器については、地震やその他の事故進展の影響を受けて、通常の使用環境条件を超えているものもあり、正しく測定されていない可能性のある計測器も存在している。  
 プラントの状況を把握するために、このような計測の不確かさも考慮したうえで、複数の計測器から得られる情報を使用して変化の傾向にも着目して総合的に判断している。

日時	原子炉水位 (燃料域)(A) (mm)	原子炉水位 (燃料域)(B) (mm)	A系 原子炉圧 力(MPa)	B系 原子炉 圧力(MPa)	D/W圧力 (MPa abs)	S/C圧力 (MPa abs)	CAMS D/W (A) (Sv/h)	CAMS D/W(B) (Sv/h)	CAMS S/C(A) (Sv/h)	CAMS S/C(B) (Sv/h)	中操線量 (mSv/h)	備考
4/13 12:00	-1500	-2050	-0.016	-0.020	0.095		27.9		0.653		0.10	
4/13 18:00	-1500	-2050	-0.016	-0.018	0.095		27.8		0.648		0.08	
4/14 0:00	-1500	-2050	-0.016	-0.020	0.095		27.7		0.645		0.08	
4/14 6:00	-1500	-2050	-0.016	-0.021	0.095		27.6		0.641		0.08	
4/14 12:00	-1500	-2050	-0.016	-0.021	0.090		27.4		0.637		0.09	
4/14 18:00	-1500	-2050	-0.018	-0.020	0.090		27.3		0.633		0.09	
4/15 0:00	-1450	-2050	-0.018	-0.023	0.090		27.1		0.629		0.09	
4/15 6:00	-1450	-2050	-0.018	-0.025	0.090		27.0		0.624		0.09	
4/15 12:00	-1500	-2100	-0.018	-0.023	0.090		26.9		0.620		0.10	
4/15 18:00	-1500	-2050	-0.018	-0.023	0.090		26.8	30.4	0.616	56.2	0.10	
4/16 0:00	-1500	-2100	-0.018	-0.023	0.085		26.6	30.2	0.612	70.0	0.08	
4/16 6:00	-1500	-2100	-0.018	-0.023	0.090		26.5	30.1	0.608	133.0	0.08	
4/16 12:00	-1500	-2100	-0.018	-0.025	0.090		26.4	30.0	0.608	135.0	0.09	
4/16 18:00	-1500	-2100	-0.020	-0.025	0.085		26.3	29.9	0.611	127.0	0.07	
4/17 0:00	-1500	-2100	-0.023	-0.025	0.085		26.2	29.8	0.608	113.0	0.08	
4/17 6:00	-1500	-2100	-0.025	-0.025	0.085		26.1	29.6	0.605	118.0	0.07	
4/17 12:00	-1500	-2100	-0.023	-0.025	0.085		26.0	29.5	0.600	121.0	0.07	
4/17 18:00	-1500	-2100	-0.023	-0.025	0.085		25.9	29.4	0.597	108.0	0.07	
4/18 0:00	-1500	-2100	-0.023	-0.027	0.085		25.8	29.3	0.592	108.0	0.06	
4/18 6:00	-1500	-2100	-0.025	-0.029	0.085		25.7	29.2	0.580	101.0	0.10	
4/18 12:00	-1500	-2100	-0.023	-0.032	0.085		25.6	29.1	0.584	101.0	0.08	
4/18 13:00	-1500	-2100	-0.023	-0.032	0.085		25.6	29.1	0.584	101.0	0.08	
4/18 18:00	-1500	-2100	-0.018	-0.027	0.085		25.5	29.0	0.578	85.4	0.07	
4/19 0:00	-1500	-2100	-0.020	-0.029	0.085		25.4	28.9	0.571	97.2	0.08	
4/19 6:00	-1500	-2100	-0.020	-0.029	0.085		25.3	28.8	0.568	114.0	0.08	
4/19 12:00	-1500	-2100	-0.020	-0.029	0.085		25.3	28.7	0.565	108.0	0.07	
4/19 18:00	-1500	-2100	-0.023	-0.027	0.080		25.2	28.6	0.564	99.2	0.07	
4/20 0:00	-1500	-2100	-0.020	-0.027	0.080		25.1	28.5	0.560	89.3	0.10	
4/20 6:00	-1500	-2100	-0.023	-0.029	0.080		25.0	28.4	0.555	105.0	0.08	
4/20 12:00	-1500	-2100	-0.023	-0.029	0.080		24.9	28.3	0.551	103.0	0.09	
4/20 18:00	-1500	-2100	-0.023	-0.029	0.080		24.8	28.1	0.547	101.0	0.08	
4/21 0:00	-1500	-2100	-0.023	-0.029	0.080		24.7	28.1	0.542	108.0	0.08	
4/21 6:00	-1500	-2050	-0.023	-0.029	0.080		24.6	28.0	0.538	109.0	0.08	
4/21 12:00	-1500	-2050	-0.023	-0.025	0.085		24.6	27.9	0.534	114.0	0.05	
4/21 18:00	-1500	-2050	-0.020	-0.025	0.090		24.5	27.8	0.530	120.0	0.07	
4/22 0:00	-1500	-2050	-0.018	-0.023	0.085		24.4	27.7	0.526	132.0	0.07	

計器不良

2011年 4月 27日 5時 24分 水島電小機/原研小機/元機室

## 1F-2 温度に関するパラメータ

【注】  
各計測器については、地震やその他の事象進展の影響を受けて、通常の使用環境条件を逸しているものもあり、正しく測定されていない可能性のある計測器も存在している。プラントの状況を把握するために、このような計測の不確かさも考慮したうえで、複数の計測器から得られる情報を活用して変化の傾向にも着目して総合的に判断している。

	逃し安全弁漏洩検出器 RV-2-71A	主蒸気隔離弁漏洩 検出器 2-B6A	給水ノズル N-4B 温度	CRDハウジング 上部温度	圧力容器下部 温度	圧力容器支持 スカート上部温	圧力容器ドレンパ イプ上部温度	D/W HVH戻り温 度(HVH-16A)	RPVベロー シール	原子炉抑制室 ガス温度	S/Cプール 水温度A	S/Cプール 水温度B
4/14 0:00	178.7	65.1	159.7			163.8	120.7	148	O.S	94	82.4	
4/14 6:00	175.3	65.2	156.8			160.8	118.3	146	O.S	94	82.3	
4/14 12:00	172.3	65.3	154.1			157.9	119.2	144	O.S	94	82	
4/14 18:00	169.4	65.4	151.8			155.8	118	141	O.S	94	81.7	
4/15 0:00	167.5	65.4	150			154	116.5	139	O.S	94	81.3	
4/15 6:00	165.7	65.4	149.2			152.1	118.6	138	O.S	94	81	
4/15 12:00	164.1	65.5	146.8			150.4	116.7	136	O.S	94	80.6	
4/15 18:00	162.8	65.6	145.7			149.4	116.7	135	O.S	94	80.3	
4/16 0:00	161.2	65.6	144.3			147.8	116.7	134	O.S	94	79.9	
4/16 6:00	159.5	65.6	142.8			146.3	114.8	132	O.S	94	79.5	
4/16 12:00	158.8	65.6	141.8			145	117.1	131	O.S	94	79.1	
4/16 18:00	158.7	65.4	141.6			144.9	119.9	131	O.S	94	78.6	
4/17 0:00	159	65.4	142			145.1	121.3	132	O.S	94	78.1	
4/17 6:00	158.9	65.3	141.5			144.7	119.8	132	O.S	94	77.6	
4/17 12:00	158.5	65.4	141.1			144.1	119.9	131	O.S	94	77	77.4
4/17 18:00	158.8	65.4	141.5			144.4	121.4	132	O.S	94	76.5	77
4/18 0:00	158.5	65.4	141.7			144.5	121.3	132	O.S	94	76.1	76.4
4/18 6:00	158.6	65.3	141.8			144.6	119.5	132	O.S	93	75.6	76
4/18 12:00	158.2	65.4	140.9			143.7	120.3	132	O.S	93	75.2	75.5
4/18 18:00	156.5	65.4	140			196.6	120	130	O.S	93	74.9	75.2
4/19 0:00	154.1	65.4	138.2			193	117.1	129	O.S	93	74.6	74.9
4/19 6:00	152	65.4	136.5			189.9	123.3	128	O.S	94	74.5	74.8
4/19 12:00	149.9	65.6	135.4			187.9	127.8	127	O.S	93	74.4	74.8
4/19 18:00	147.9	65.7	134.6			182.5	127.5	126	O.S	93	74.4	74.8
4/20 0:00	147.5	65.1	133.4			137.1	126.2	124	O.S	93	74.3	74.6
4/20 6:00	151	65.2	133.6			136.9	125.8	122	O.S	93	74	74.3
4/20 12:00	153.9	65.2	134.7			137.6	126.2	123	O.S	92	73.7	74
4/20 18:00	155.3	65.4	135.5			138.5	126.9	124	O.S	93	73.4	73.7
4/21 0:00	156.2	65.3	138			138.7	127.2	126	O.S	93	73.2	73.5
4/21 6:00	155.9	65.2	136.1			138.8	128.4	126	O.S	93	72.9	73.2
4/21 12:00	156.2	65.3	136			138.7	128.4	126	O.S	93	72.8	73
4/21 18:00	163.8	65.5	134.6			137.2	127.6	125	O.S	94	72.6	72.9
4/22 0:00	151.2	65.5	133.1			135.9	126.7	124	O.S	94	72.6	72.9

計器不良 計器不良

# 1F3 水位・圧力に関するパラメータ

【留意事項】  
各計測器については、地震やその他の事象発生時の影響を受けて、通常の使用環境条件を逸しているものもあり、正しく測定されていない可能性のある計測器も存在している。  
プラントの状況を把握するために、このような計測器の不確かさも考慮したうえで、複数の計測器から得られる情報を活用して変化の傾向にも鑑みず総合的に判断している。

日時	原子炉水位 (燃料域)(A) (mm)	原子炉水位 (燃料域)(B) (mm)	A系 原子炉圧力 (MPa)	B系 原子炉圧力 (MPa)	D/W圧力(MPa abs)	S/C圧力(MPa abs)	CAMS D/W(A) (Sv/h)	CAMS D/W(B) (Sv/h)	CAMS- S/C(A) (Sv/h)	CAMS S/C(B) (Sv/h)	中操線量 (mSv/h)	備考
4/13 18:00	-1750	-2250	-0.085	-0.021	0.1036	0.1677	16.8	12.7	0.650	0.597	0.08	
4/14 0:00	-1750	-2250	-0.083	-0.017	0.1047	0.1680	16.7	12.8	0.647	0.595	0.08	
4/14 6:05	-1800	-2250	-0.083	-0.017	0.1045	0.1673	16.7	12.6	0.643	0.592	0.08	
4/14 12:00	-1800	-2250	-0.085	-0.017	0.1040	0.1671	16.6	12.5	0.640	0.589	0.08	
4/14 18:00	-1800	-2250	-0.085	-0.017	0.1041	0.1670	16.5	12.5	0.637	0.586	0.08	
4/15 0:00	-1800	-2250	-0.085	-0.019	0.1043	0.1664	16.5	12.4	0.634	0.584	0.08	
4/15 6:00	-1800	-2250	-0.083	-0.023	0.1043	0.1661	16.4	12.4	0.631	0.581	0.08	
4/15 12:00	-1800	-2250	-0.085	-0.021	0.1040	0.1661	16.3	12.4	0.628	0.579	0.08	
4/15 18:00	-1800	-2250	-0.087	-0.026	0.1033	0.1654	16.3	12.3	0.625	0.576	0.08	
4/16 0:00	-1800	-2250	-0.085	-0.028	0.1038	0.1656	17.3	12.3	0.622	0.574	0.08	
4/16 6:00	-1800	-2250	-0.085	-0.030	0.1038	0.1656	16.2	12.2	0.620	0.571	0.08	
4/16 12:10	-1800	-2250	-0.085	-0.023	0.1031	0.1654	20.0	12.2	0.616	0.568	0.11	
4/16 18:00	-1800	-2250	-0.083	-0.030	0.1034	0.1658	15.9	12.1	0.614	0.565	0.08	
4/17 0:00	-1800	-2250	-0.085	-0.032	0.1043	0.1666	15.9	12.1	0.611	0.564	0.07	
4/17 6:00	-1800	-2250	-0.083	-0.030	0.1047	0.1675	15.9	12.1	0.610	0.562	0.07	
4/17 14:00	-1800	-2250	-0.085	-0.030	0.1043	0.1684	15.8	12.0	0.607	0.560	0.07	
4/17 19:00	-1800	-2250	-0.083	-0.032	0.1045	0.1687	15.8	12.0	0.605	0.559	0.07	
4/18 0:00	-1800	-2250	-0.085	-0.034	0.1045	0.1686	15.8	11.9	0.604	0.557	0.065	
4/18 6:00	-1800	-2250	-0.081	-0.034	0.1048	0.1701	15.8	11.9	0.602	0.556	0.065	
4/18 12:00	-1800	-2250	-0.081	-0.034	0.1047	0.1710	15.8	11.9	0.600	0.554	0.065	
4/18 13:10	-1800	-2250	-0.085	-0.034	0.1047	0.1712	15.8	11.9	0.599	0.554	0.065	
4/18 13:45	-1800	-2250	-0.081	-0.034	0.1047	0.1713	15.8	11.9	0.599	0.554	0.065	
4/18 18:00	-1850	-2250	-0.085	-0.034	0.1045	0.1715	15.7	11.8	0.598	0.552	0.065	
4/19 0:00	-1850	-2250	-0.085	-0.036	0.1041	0.1720	15.7	11.8	0.596	0.551	0.070	
4/19 6:00	-1850	-2250	-0.085	-0.034	0.1041	0.1724	15.7	11.8	0.594	0.549	0.065	
4/19 12:00	-1850	-2250	-0.085	-0.040	0.1036	0.1722	15.6	11.7	0.592	0.547	0.080	
4/19 18:10	-1850	-2250	-0.083	-0.040	0.1034	0.1727	15.6	11.7	0.590	0.546	0.065	
4/20 0:02	-1850	-2250	-0.087	-0.038	0.1041	0.1734	15.6	11.7	0.588	0.544	0.055	
4/20 6:00	-1850	-2250	-0.089	-0.038	0.1045	0.1741	15.5	11.8	0.587	0.542	0.065	
4/20 12:00	-1850	-2250	-0.089	-0.043	0.1045	0.1748	15.5	11.6	0.585	0.541	0.065	
4/20 18:10	-1850	-2250	-0.087	-0.043	0.1047	0.1754	15.5	11.6	0.582	0.540	0.065	
4/20 23:50	-1850	-2250	-0.087	-0.045	0.1054	0.1761	15.4	11.5	0.580	0.539	0.065	
4/21 6:00	-1850	-2250	-0.085	-0.043	0.1061	0.1768	15.4	11.5	0.579	0.538	0.065	
4/21 12:00	-1850	-2250	-0.087	-0.043	0.1050	0.1769	15.4	11.5	0.577	0.537	0.065	
4/21 18:00	-1850	-2250	-0.085	-0.043	0.1052	0.1775	15.3	11.4	0.575	0.535	0.065	
4/22 0:00	-1850	-2250	-0.089	-0.047	0.1055	0.1776	15.1	11.4	0.573	0.534	0.065	

2011年 4月22日 5時27分 水電川内原子力発電所



1F-3 温度に関するパラメータ

【留意事項】  
 各計測器については、地震やその他の事象進展の影響を受けて、通常の使用環境条件を超えているものもあり、正しく測定されていない可能性のある計測器も存在している。プラントの状況を把握するために、このような計器の不確かさも考慮したうえで、複数の計測器から得られる情報を使用して変化の傾向にも着目して総合的に判断している。

	給水ノズル N4B 温度	RPV 胴ファン 温度	圧力容器下部温度	RPV スパホホホ温度	RPV 胴ファン 下部温度	遮し安全弁 2-71D 漏洩	遮し安全弁 2-71F 漏洩	主蒸気循環弁 2-86A リークオフ	D/W HVH 戻り温度	RPV ベローケル	S/C プール 水温度 A	S/C プール水 温度 B
4/14 0:00	90.4	89.2	122	115.3	161.5	110.4	99.9	62.9	96.1	246.1	46	
4/14 6:05	89.3	93.6	122.6	115.5	166.8	112.4	100	62.8	92.4	251.7	45.8	
4/14 12:00	89.9	77.8	121.7	113.1	164.9	111.4	98.7	63.1	93.9	253.6	45.7	
4/14 18:00	90	78.1	122.9	113.3	162.5	115.8	99	63.1	93.2	256.7	45.6	
4/15 0:00	91.2	78	121.1	112.4	162.2	115.4	98.6	62.9	87.7	251.1	45.4	45.4
4/15 6:00	90.1	80.2	121.4	110.6	162.9	116.5	98.7	62.7	80.8	282.3	45.3	45.3
4/15 12:00	89.6	79.5	121.5	112.4	167.3	118.8	98.8	63	82	263.4	45.2	45.2
4/15 18:00	91.2	85.2	121.3	110.1	168.6	119.3	99.1	63.2	80.4	265.2	45	45
4/16 0:00	91.4	92.8	122.1	111.7	168.6	120.5	99.1	63.1	93.9	266.9	44.9	44.9
4/16 6:00	91.1	101.6	121.3	111.8	167.6	121.2	99.2	62.9	95.1	267.7	44.8	44.8
4/16 12:10	89.3	95.3	119.7	113.5	168.7	120.8	98.7	63	97.9	269.2	44.6	44.6
4/16 18:00	92.7	86.7	120.4	112.2	159.7	120.5	99	63.1	99.5	281.2	44.5	44.5
4/17 0:00	89.3	89	121.7	113.6	160.5	122.3	99.3	63.1	99.1	258.7	44.4	44.4
4/17 6:00	90.7	90.4	121.7	114.7	166.2	123.7	99.8	63.1	103.9	253.2	44.3	44.3
4/17 14:00	98.4	98.4	118.5	106.8	147.2	123	100.3	63.1	104.7	249.5	44.1	44.1
4/17 19:00	98.5	100.7	116.2	105.8	145.1	119.5	98.8	57.5	82.5		44	44.1
4/18 0:00	98.5	101	115.2	104.9	143.2	119.2	100.4	57.1	81.8	242.8	43.9	43.9
4/18 6:00	99.9	105.1	114.3	102.7	140.4	121.3	100.2	56.7	80.1	240.4	43.8	43.8
4/18 12:00	101.2	106.5	113.2	102.7	137.8	119.4	100.4	57.1	78.9	236.9	43.7	43.7
4/18 13:10	101.5	105.7	112.7	102.4	137.1	121.3	101	57.7	79.2	236.3	43.7	43.7
4/18 13:45											43.6	43.6
4/18 18:00	102.8	109.4	111.2	100.8	136.9	120.5	100.1	57.3	77.6	232.8	43.6	43.6
4/19 0:00	102.8	110.6	111.2	98.7	131.6	119	100.1	57	78.6	229.7	43.5	43.4
4/19 6:00	102.2	112.9	110.3	97.9	134.7	117.4	100.1	57.4	79.5	226.5	43.4	43.3
4/19 12:00	101.1	113.2	109.8	97.4	135.1	118.9	102.3	57.5	80.4	221.5	43.2	43.2
4/19 18:10	99.7	118.1	108.7	96.4	133.7	117.6	100.4	57.8	78.4	219.3	43.1	43.1
4/20 0:02	98.5	120.4	108.5	96.3	132.7	113.9	100.3	57.1	78.3	216.6	43	43
4/20 6:00	98.7	121.3	108.4	95.1	126.7	108.9	100.4	57	79.5	215	42.9	42.9
4/20 12:00	100.2	123.7	107.5	95.8	124.8	111.8	102.6	57.1	71.5	210.7	42.8	42.8
4/20 18:10	100.4	130.9	108.5	95.8	133.8	108.7	105.5	57.1	72	205.5	42.7	42.7
4/20 23:50	100.7	135.3	110.9	96.7	135.4	93.1	104.1	57	58	199.3	42.7	42.7
4/21 6:00	101.6	137.3	109.4	96.6	137.6	90.5	103.6	56.9	61.9	193.9	42.6	42.6
4/21 12:00	100.4	139.7	110.4	96.9	140.2	73.6	103.6	57.2	69.4	192.6	42.5	42.5
4/21 18:00	100	144.7	110	96.3	140	72.3	103.3	57.1	74.3	181.3	42.4	42.4
4/22 0:00	99.5	148	110.9	119.1	142.2	67.8	102.5	57	65.8	142	42.3	42.3

1F5/6 原子炉水温度・使用済燃料プール温度

	1F5 原子炉水温度	1F5 使用済燃料プール温度	1F6 原子炉水温度	1F6 使用済燃料プール温度
4/19 10:00	33.7	37.8	52.8	24.0
4/19 11:00	35.2	37.9	44.0	24.0
4/19 12:00	38.3	37.8	39.1	24.3
4/19 13:00	41.2	37.2	38.4	25.0
4/19 14:00	43.7	38.0	32.6	25.0
4/19 15:00	46.3	35.4	30.3	25.5
4/19 16:00	48.4	34.9	28.9	26.0
4/19 17:00	51.0	34.3	27.4	26.5
4/19 18:00	53.1	33.8	28.4	26.5
4/19 19:00	55.8	33.2	25.5	27.0
4/19 20:00	48.3	33.2	24.7	27.0
4/19 21:00	44.9	33.4	24.0	28.0
4/19 22:00	43.2	33.6	23.7	28.0
4/19 23:00	41.8	34.0	23.4	28.5
4/20 0:00	40.0	34.5	23.1	29.0
4/20 1:00	38.8	34.7	22.8	29.5
4/20 2:00	37.4	35.1	22.7	29.5
4/20 3:00	36.5	35.5	22.5	30.0
4/20 4:00	35.8	35.8	22.4	30.0
4/20 5:00	34.9	36.1	22.4	30.5
4/20 6:00	34.2	36.6	22.5	31.0
4/20 7:00	33.7	36.9	22.5	31.0
4/20 8:00	33.4	37.2	22.6	32.0
4/20 9:00	33.0	37.7	22.6	32.0
4/20 10:00	34.2	37.9	26.6	32.5
4/20 11:00	37.1	37.6	27.3	33.0
4/20 12:00	39.9	37.5	28.8	33.0
4/20 13:00	42.4	38.7	30.3	33.5
4/20 14:00	45.2	35.7	32.1	34.0
4/20 15:00	47.7	35.3	33.9	34.5
4/20 16:00	50.1	34.9	35.9	35.0
4/20 17:00	52.4	34.3	29.8	35.0
4/20 18:00	54.8	33.8	28.2	35.5
4/20 19:00	57.3	33.5	30.8	35.5
4/20 20:00	50.6	33.1	31.8	35.5
4/20 21:00	46.5	33.5	33.0	33.0
4/20 22:00	45.5	33.7	35.3	32.0
4/20 23:00	43.4	34.0	36.9	31.5
4/21 0:00	41.6	34.9	38.6	30.5
4/21 1:00	40.3	34.7	39.9	30.0
4/21 2:00	39.0	35.1	41.6	29.5
4/21 3:00	37.9	35.4	43.3	29.0
4/21 4:00	37.1	35.8	44.7	28.0
4/21 5:00	38.1	36.2	46.7	27.5
4/21 6:00	35.3	36.4	48.8	27.0
4/21 7:00	34.7	36.9	50.3	26.5
4/21 8:00	34.0	37.2	51.5	26.0
4/21 9:00	33.9	37.5	53.5	25.8
4/21 10:00	34.4	37.9	47.1	25.5
4/21 11:00	37.8	37.8	40.8	25.5
4/21 12:00	38.6	37.7	38.1	26.0
4/21 13:00	42.7	37.2	35.2	26.5
4/21 14:00	45.8	36.2	32.7	27.0
4/21 15:00	47.8	35.8	31.0	27.0
4/21 16:00	50.5	35.3	29.5	27.0
4/21 17:00	52.7	34.8	28.3	28.0
4/21 18:00	55.2	34.4	27.3	28.0
4/21 19:00	57.4	34.0	28.5	29.0
4/21 20:00	50.9	33.8	25.7	28.0
4/21 21:00	47.8	34.0	25.3	28.0
4/21 22:00	45.5	34.4	24.9	29.5
4/21 23:00	43.5	34.7	24.6	30.0
4/22 0:00	42.0	35.0	24.3	30.0
4/22 1:00	40.8	35.4	24.1	30.5
4/22 2:00	39.3	35.7	23.9	31.0

福島第一原子力発電所 プラント関連パラメータ (水位・圧力・温度などのデータ)

4月22日 7:00 現在

※1  
計器については、地震やその他の事象進展の影響を受けて、通常の使用環境を越えているものもあり、正しく測定されていない可能性のある計器も存在している。プラントの状況を把握するために、このような計器の不確かさも考慮したうえで、複数の計器から得られる情報を使用して変化の傾向にも着目して総合的に判断している。

号機	1号機	2号機	3号機	4号機	5号機	6号機
原子炉注水状況	給水ラインを用いた淡水注入中。 流量 6m³/h (4/3 17:30) 仮設計器	消火系ラインを用いた淡水注入中。 流量 7m³/h (4/15 17:00) 仮設計器	消火系ラインを用いた淡水注入中。 流量 6.8m³/h (4/21 11:25) 仮設計器		※2 (原子炉の除熱機能が維持されており、注水不要)	
原子炉水位	燃料域A: -1650mm 燃料域B: -1650mm (4/22 6:00 現在)	燃料域A: -1500mm 燃料域B: -2100mm (4/22 6:00 現在)	燃料域A: -1850mm 燃料域B: -2250mm (4/22 6:00 現在)		停止域 1730mm (4/22 7:00 現在)	停止域 2323mm (4/22 7:00 現在)
原子炉圧力	A系 0.435MPa g (A) ※3 B系 1.113MPa g (B) ※3 (4/22 6:00 現在)	A系 -0.023MPa g (A) ※3 B系 -0.027MPa g (D) ※3 (4/22 6:00 現在)	A系 -0.047MPa g (A) ※3 B系 -0.087MPa g (C) ※3 (4/22 6:00 現在)		0.004MPa g (4/22 7:00 現在)	0.013MPa g (4/22 7:00 現在)
原子炉水温度	(系統流量がないため採取不可)				35.4℃ (4/22 7:00 現在)	23.5℃ (4/22 7:00 現在)
原子炉圧力容器 まわり温度	給水圧温度: 137.4℃ ※3 圧力容器下部温度: 113.0℃ (4/22 6:00 現在)	給水圧温度: 131.2℃ 圧力容器下部温度: ※1 (4/22 6:00 現在)	給水圧温度: 93.3℃ ※3 圧力容器下部温度: 110.4℃ (4/22 6:00 現在)	※2 (全燃料取出中につき監視対象外)	※2 (原子炉水温度にて監視中)	
D/W・S/C圧力	D/W 0.160MPa abs S/C 0.160MPa abs (4/22 6:00 現在)	D/W 0.085MPa abs S/C ※1 (4/22 6:00 現在)	D/W 0.1055MPa abs S/C 0.1780MPa abs (4/22 6:00 現在)			
D/W 雰囲気温度	RPVペロ-シール: 116.8℃ HVH戻り: 96.4℃ (4/22 6:00 現在)	RPVペロ-シール: ※1 HVH戻り: 122℃ (4/22 6:00 現在)	RPVペロ-シール: 138.6℃ ※3 HVH戻り: 63.7℃ (4/22 6:00 現在)			
CAMS放射線 モニタ	D/W (A) ※1 (B) ※1 S/C (A) 9.94×10 <sup>-1</sup> Sv/h ※3 (B) 1.85×10 <sup>0</sup> Sv/h ※3 (4/22 6:00 現在)	D/W (A) 2.43×10 <sup>1</sup> Sv/h (B) 2.76×10 <sup>1</sup> Sv/h S/C (A) 5.22×10 <sup>-1</sup> Sv/h ※3 (B) 1.37×10 <sup>0</sup> Sv/h ※3 (4/22 6:00 現在)	D/W (A) 1.52×10 <sup>1</sup> Sv/h (B) 1.14×10 <sup>1</sup> Sv/h S/C (A) 5.70×10 <sup>-1</sup> Sv/h ※3 (B) 5.32×10 <sup>-1</sup> Sv/h ※3 (4/22 6:00 現在)			※2 (原子炉の除熱機能が維持されているため監視対象外)
S/C温度	A系: 52.8℃ B系: 52.7℃ (4/22 6:00 現在)	A系: 72.5℃ B系: 72.8℃ (4/22 6:00 現在)	A系: 42.3℃ B系: 42.3℃ (4/22 6:00 現在)			
D/W設計使用圧力	0.384MPa g (0.485MPa abs)	0.384MPa g (0.485MPa abs)	0.384MPa g (0.485MPa abs)			
D/W最高使用圧力	0.427MPa g (0.528MPa abs)	0.427MPa g (0.528MPa abs)	0.427MPa g (0.528MPa abs)			
使用済燃料プール 温度	※1	46.0℃ (4/22 6:00 現在)	※1	※1	37.5℃ (4/22 7:00 現在)	32.5℃ (4/22 7:00 現在)
FPCサリダグカ バル	4500mm (4/22 6:00 現在)	4300mm (4/22 6:00 現在)	※1	4200mm (4/22 6:00 現在)	※2	
電源	外部電源受電中 (P/C2C)		外部電源受電中 (P/C4D)		外部電源受電中	
その他情報				共用プール: 29℃程度 (4/21 7:10)	5u: SHCモード (4/21 19:14~)	6u: SHCモード (4/21 9:45~)

圧力換算 ゲージ圧(MPa g) = 絶対圧(MPa abs) - 大気圧(標準大気圧 0.1013 MPa)  
絶対圧(MPa abs) = ゲージ圧(MPa g) + 大気圧(標準大気圧 0.1013 MPa)

※1: 計器不良  
※2: データ採取対象外  
※3: 状況推移を継続確認中

福島第一原子力発電所 プラント関連パラメータ (水位・圧力・温度などのデータ)

4月22日 7:00 現在

【留意事項】  
各計測器については、地震やその後の事象進展の影響を受けて、通常の使用環境条件を超えているものもあり、正しく測定されていない可能性のある計測器も存在している。プラントの状況を把握するために、このような計測の不確かさも考慮したうえで、複数の計測器から得られる情報を使用して変化の傾向にも着目して総合的に判断している。

号機	1号機	2号機	3号機	4号機	5号機	6号機
原子炉注水状況	給水ポンプを用いた淡水注入中。 流量 6m³/h (4/3 17:30) 仮設計器	消火ポンプを用いた淡水注入中。 流量 7m³/h (4/15 17:00) 仮設計器	消火ポンプを用いた淡水注入中。 流量 6.8m³/h (4/21 11:25) 仮設計器		※2 (原子炉の除熱機能が維持されており、注水不要)	
原子炉水位	燃料域A: -1650mm 燃料域B: -1650mm (4/22 6:00 現在)	燃料域A: -1500mm 燃料域B: -2100mm (4/22 6:00 現在)	燃料域A: -1850mm 燃料域B: -2250mm (4/22 6:00 現在)		停止域 1730mm (4/22 7:00 現在)	停止域 2323mm (4/22 7:00 現在)
原子炉圧力	A系 0.435MPa g (A) B系 1.113MPa g (B) ※3 (4/22 6:00 現在)	A系 -0.023MPa g (A) ※3 B系 -0.027MPa g (D) ※3 (4/22 6:00 現在)	A系 -0.047MPa g (A) ※3 B系 -0.087MPa g (C) ※3 (4/22 6:00 現在)		0.004MPa g (4/22 7:00 現在)	0.013MPa g (4/22 7:00 現在)
原子炉水温度	(系統流量がないため採取不可)					
原子炉圧力容器 まわり温度	給水入口温度: 137.4°C ※3 圧力容器下部温度: 113.0°C (4/22 6:00 現在)	給水入口温度: 131.2°C 圧力容器下部温度: ※1 (4/22 6:00 現在)	給水入口温度: 93.3°C ※3 圧力容器下部温度: 110.4°C (4/22 6:00 現在)	※2 (全燃料取出中につき監視対象外)	※2 (原子炉水温度にて監視中)	
D/W-S/C圧力	D/W 0.160MPa abs S/C 0.160MPa abs (4/22 6:00 現在)	D/W 0.085MPa abs S/C ※1 (4/22 6:00 現在)	D/W 0.1055MPa abs S/C 0.1780MPa abs (4/22 6:00 現在)			
D/W 雰囲気温度	RPVパローシール: 116.8°C HVH戻り: 96.4°C (4/22 6:00 現在)	RPVパローシール: ※1 HVH戻り: 122°C (4/22 6:00 現在)	RPVパローシール: 138.6°C ※3 HVH戻り: 63.7°C (4/22 6:00 現在)			
CAMS放射線 モニタ	D/W (A) ※1 (B) ※1 S/C (A) 9.94×10 <sup>-1</sup> Sv/h ※3 (B) 1.85×10 <sup>0</sup> Sv/h ※3 (4/22 6:00 現在)	D/W (A) 2.43×10 <sup>0</sup> Sv/h (B) 2.76×10 <sup>0</sup> Sv/h S/C (A) 5.22×10 <sup>-1</sup> Sv/h ※3 (B) 1.37×10 <sup>0</sup> Sv/h ※3 (4/22 6:00 現在)	D/W (A) 1.52×10 <sup>0</sup> Sv/h (B) 1.14×10 <sup>0</sup> Sv/h S/C (A) 5.70×10 <sup>-1</sup> Sv/h ※3 (B) 5.32×10 <sup>-1</sup> Sv/h ※3 (4/22 6:00 現在)			※2 (原子炉の除熱機能が維持されているため監視対象外)
S/C温度	A系: 52.8°C B系: 52.7°C (4/22 6:00 現在)	A系: 72.5°C B系: 72.8°C (4/22 6:00 現在)	A系: 42.3°C B系: 42.3°C (4/22 6:00 現在)			
D/W設計使用圧力	0.384MPa g (0.485MPa abs)	0.384MPa g (0.485MPa abs)	0.384MPa g (0.485MPa abs)			
D/W最高使用圧力	0.427MPa g (0.528MPa abs)	0.427MPa g (0.528MPa abs)	0.427MPa g (0.528MPa abs)			
使用済燃料プール 温度	※1	46.0°C (4/22 6:00 現在)	※1	※1	37.5°C (4/22 7:00 現在)	32.5°C (4/22 7:00 現在)
FPC入射放射線 レベル	4500mm (4/22 6:00 現在)	4300mm (4/22 6:00 現在)	※1	4200mm (4/22 6:00 現在)		※2
電源	外部電源受電中 (P/C2C)			外部電源受電中 (P/C4D)		外部電源受電中
その他情報				共用プール: 29°C程度 (4/21 7:10)	5u: SHCモード (4/21 19:14~)	6u: SHCモード (4/21 9:45~)

公開可 (10:30公開後)

圧力換算 ゲージ圧(MPa g) = 絶対圧(MPa abs) - 大気圧(標準大気圧 0.1013 MPa)  
絶対圧(MPa abs) = ゲージ圧(MPa g) + 大気圧(標準大気圧 0.1013 MPa)

※1: 計器不良  
※2: データ採取対象外  
※3: 状況推移を継続確認中

福島第一原子力発電所 プラント関連パラメータ（水位・圧力・温度などのデータ）に関する補足説明

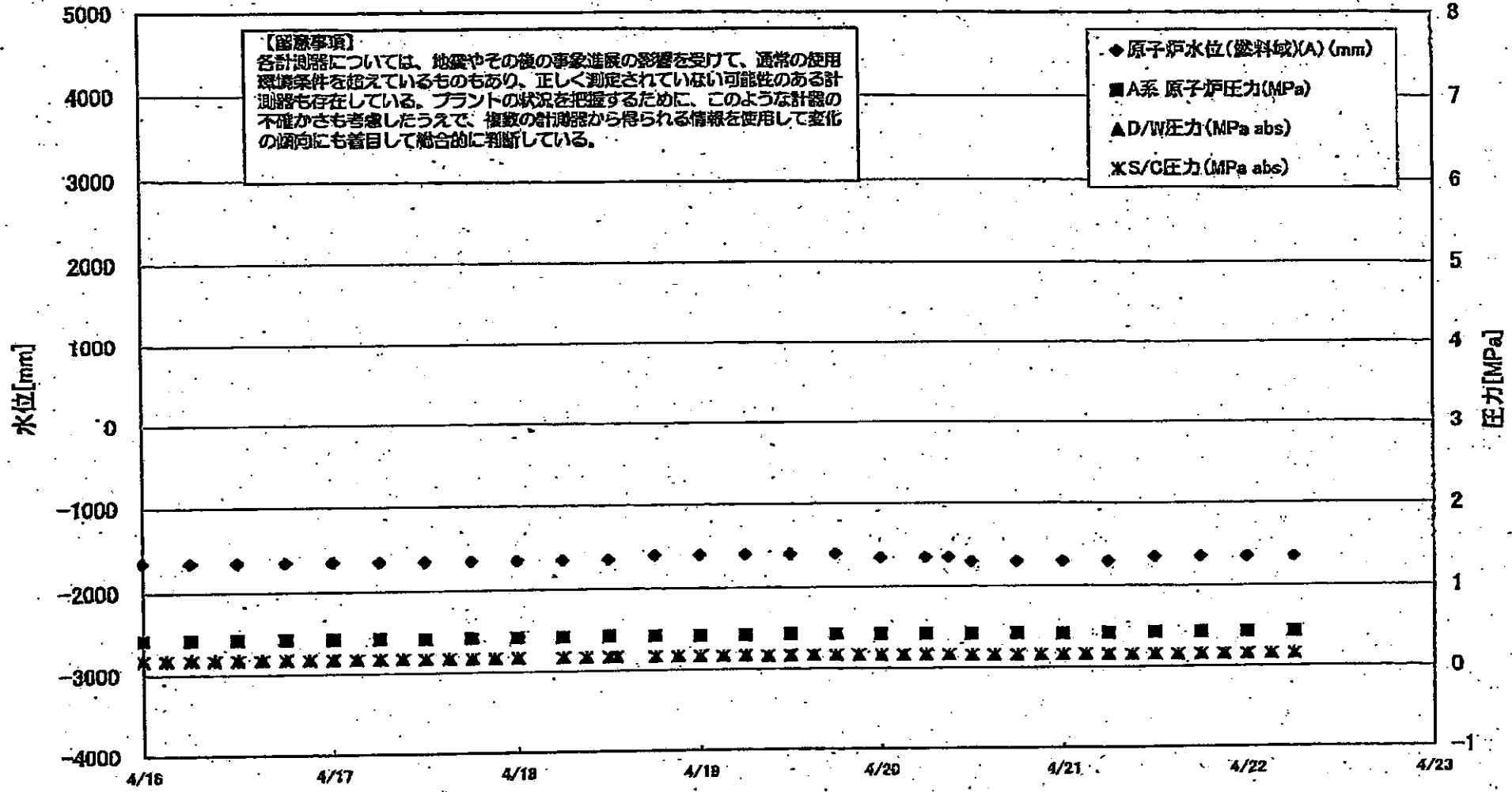
■各パラメータに関する補足説明

項目	記載方法	測定方法	記載点数/Ch 数 or 系統数
原子炉注水状況	注水流量/変更時間を記載（注水流量を変更した場合のみ更新）。	仮設計器	1/1系統
原子炉水位	燃料域を監視する水位計にて測定したデータを記載。	本設指示計	A系 1/1Ch B系 1/1Ch
原子炉圧力	計器盤より圧力計器から伝送される電圧値を測定し、電圧値を圧力に換算したものを記載。A系/B系それぞれ複数点データがあるが、1点を代表として採取し記載。	本設計器盤より電圧値を測定し圧力に換算	A系 1/2Ch B系 1/2Ch
原子炉水温度	温度計設置箇所には系統流量がないためデータ未採取	—	—
原子炉圧力容器まわりの温度	原子炉圧力容器まわり温度は複数箇所から採取しているが、全体把握の観点から代表部位として「給水ノズル位置」、「圧力容器下部」のデータを記載	本設記録計	給水ノズル位置 1/4Ch 圧力容器下部 1/2Ch (1号) 1/1Ch (2~3号)
D/W・S/C圧力	本設指示計の指示値を記載。本設指示計にて採取できない場合には、計器盤より測定した電圧値を圧力に換算したものを記載。 (D/W:ドライウェル、S/C:圧力抑制室)	本設指示計:1号、2号 本設計器盤(電圧測定):3号	本設指示計 1/1系統 本設記録計 常用1/1Ch 広域1/1Ch
D/W 雰囲気温度	D/W 内の雰囲気温度は複数箇所から採取しているが、全体把握の観点から代表部位として「D/W上部(RPVベローシール温度)、中央部(D/WHVH戻り空気温度)」のデータを記載。(RPV:原子炉圧力容器、HVH:空調ユニット)	本設記録計	RPVベローシール 1/5Ch D/WHVH戻り 1/5Ch
CAMS放射線モニタ	本設指示計の指示値を記載。 (CAMS:格納容器雰囲気モニタ系)	本設指示計	D/W A系 1/1Ch B系 1/1Ch S/C A系 1/1Ch B系 1/1Ch
S/C温度	本設記録計の指示値を記載。A系/B系それぞれ複数点データがあるが、1点を代表として採取し記載。	本設記録計	A系1/4Ch(1号)、8Ch(2~3号) B系1/4Ch(1号)、8Ch(2~3号)
使用済燃料プール温度	本設記録計の指示値を記載。 (非熱モード:非常時熱負荷モード、SHCモード:原子炉停止時冷却系モード)	本設記録計	1/2Ch(1号)、1Ch(2~4号)
FPCスキマーサージタンクレベル	本設指示計の指示値を記載。 (FPC:燃料プール冷却浄化系)	本設指示計	1/1系統

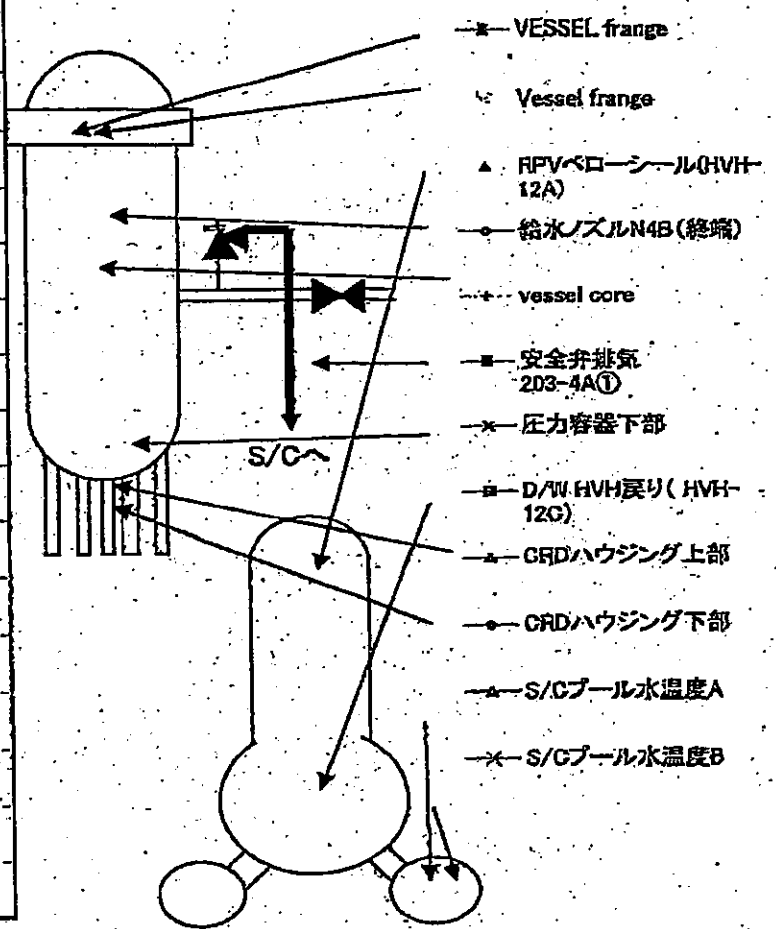
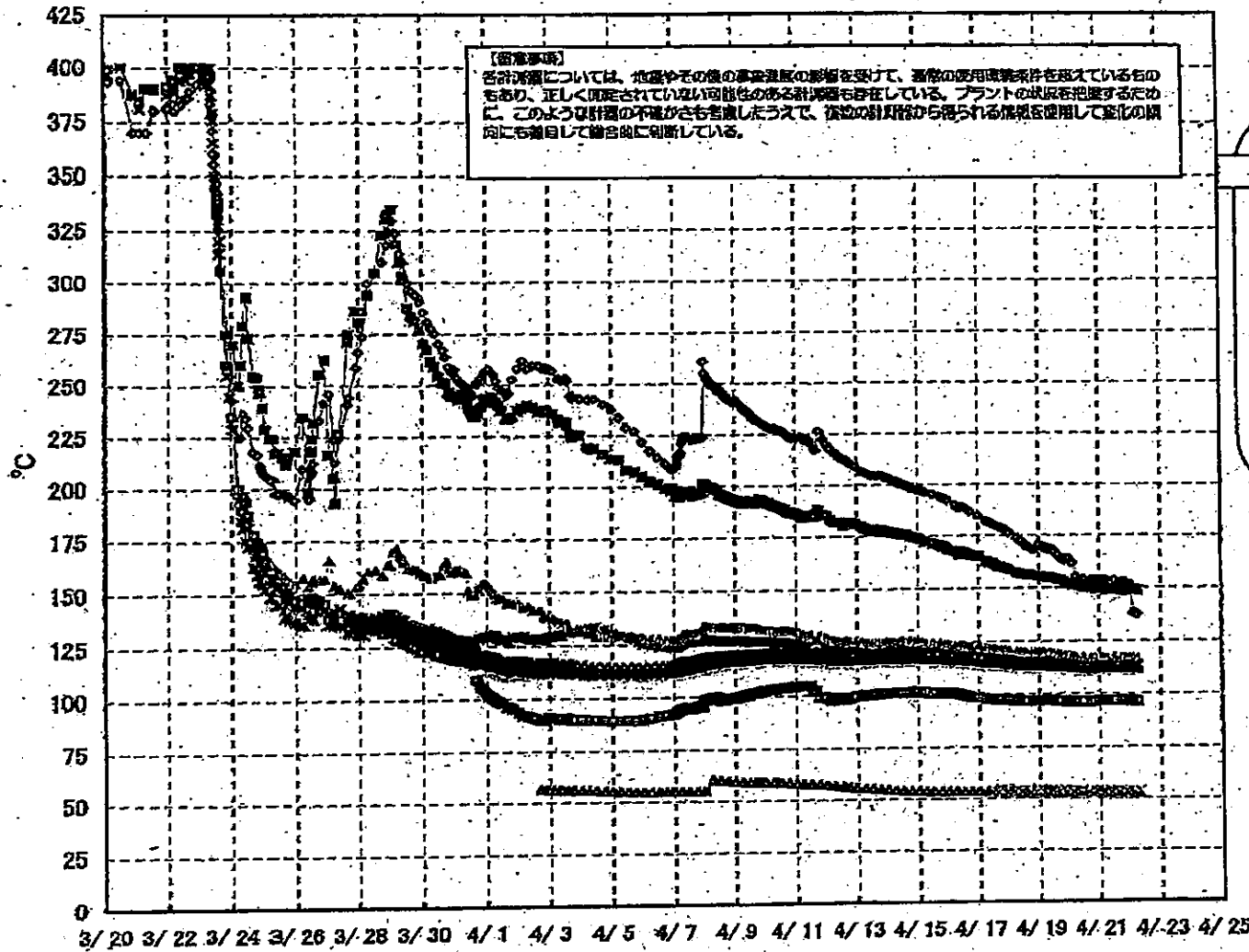
■注記に関する補足説明

項目	内容	4月22日7時時点の状況
計器不良	計器不良:指示値ダウン(オーバー)スケール/検出器の不良	1号機 使用済燃料プール温度、CAMS D/W放射線モニタ 2号機 圧力容器下部温度、S/C圧力、RPVベローシール温度 3号機 使用済燃料プール温度、スキマーサージタンクレベル 4号機 使用済燃料プール温度
データ採取対象外	4号機:炉心に燃料がないため、原子炉及びD/W関連のデータは採取せず。 5~6号機:現在冷温停止中のため、D/W関連データは採取せず。	—
状況推移を継続確認中	指示は出ているものの、指示値ハンチング・マイナス表示など他パラメータと明らかに異なる推移を示したもの。	1号機 原子炉圧力、給水ノズル温度、CAMS S/C放射線モニタ 2号機 原子炉圧力、CAMS S/C放射線モニタ 3号機 原子炉圧力、RPVベローシール温度、給水ノズル温度、CAMS S/C放射線モニタ

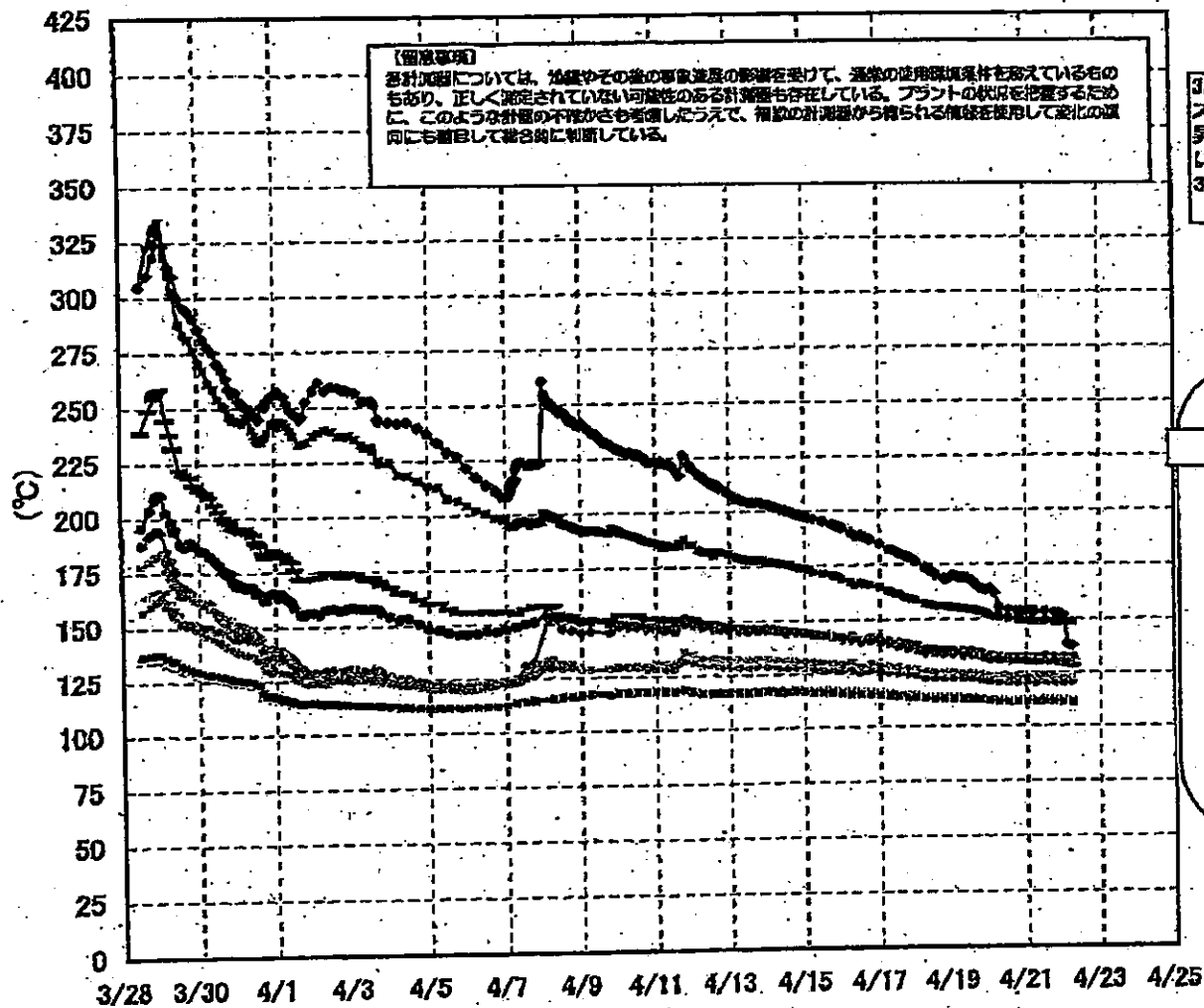
# 1F1 水位・圧力に関するパラメータ



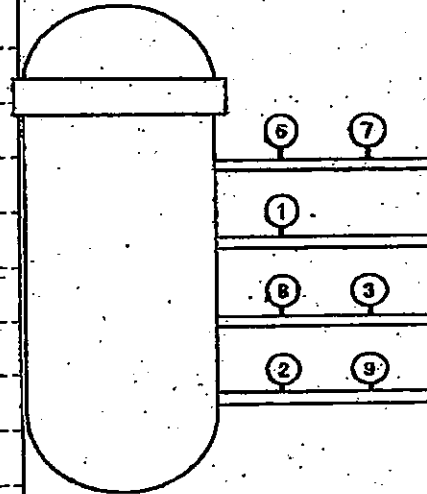
# 1F-1 温度に関するパラメータ(代表点)



# 1F-1 温度に関するパラメータ(給水ノズル及び安全弁排気温度)



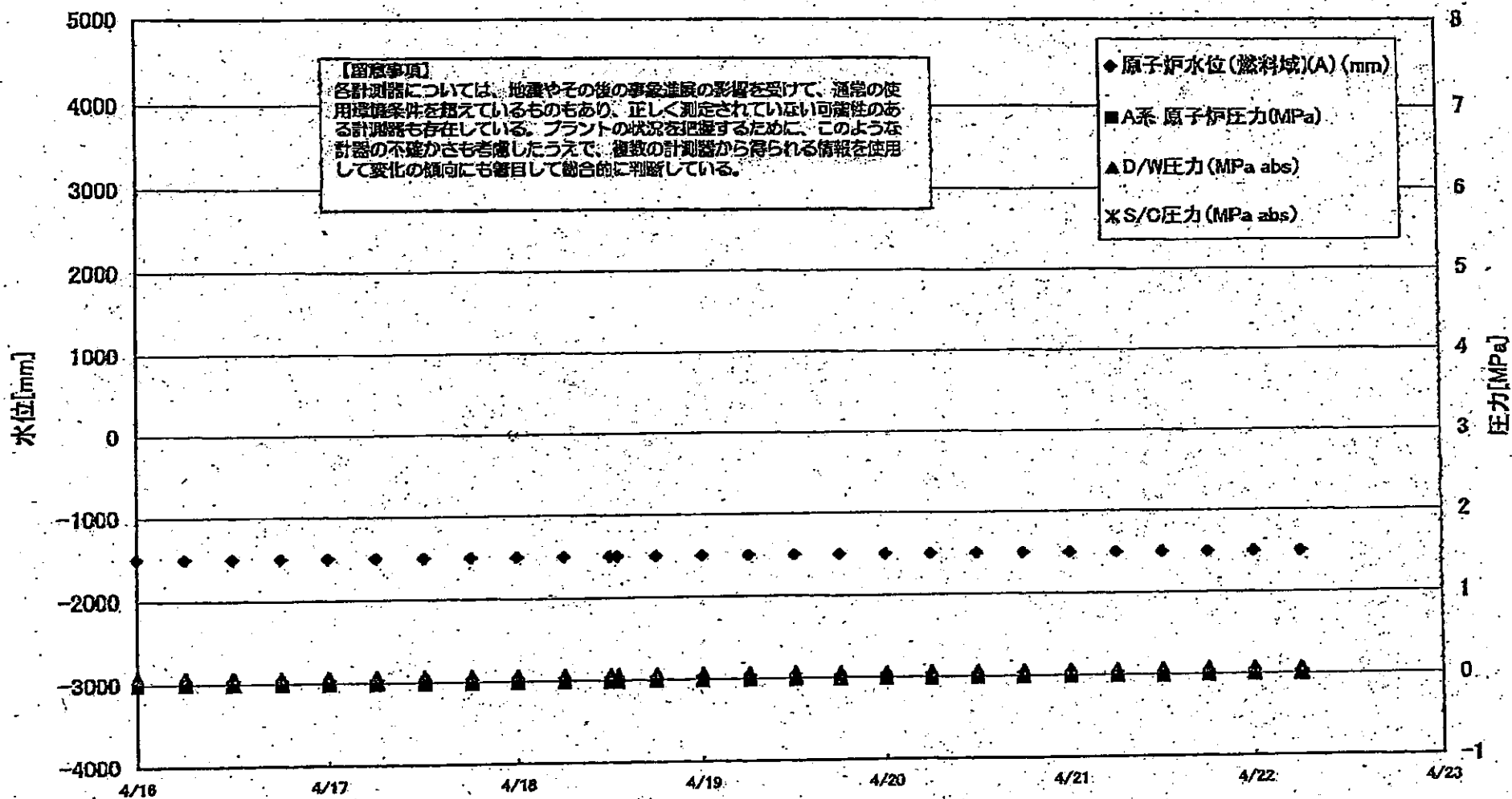
3/27以降、これまで継続監視してきた給水ノズルM4Bと安全弁排気203-4Aの温度が上昇してきたことから、同様の位置を計測している他の計測点と比較するために計測点を3/28 12:30より増やして採取する。



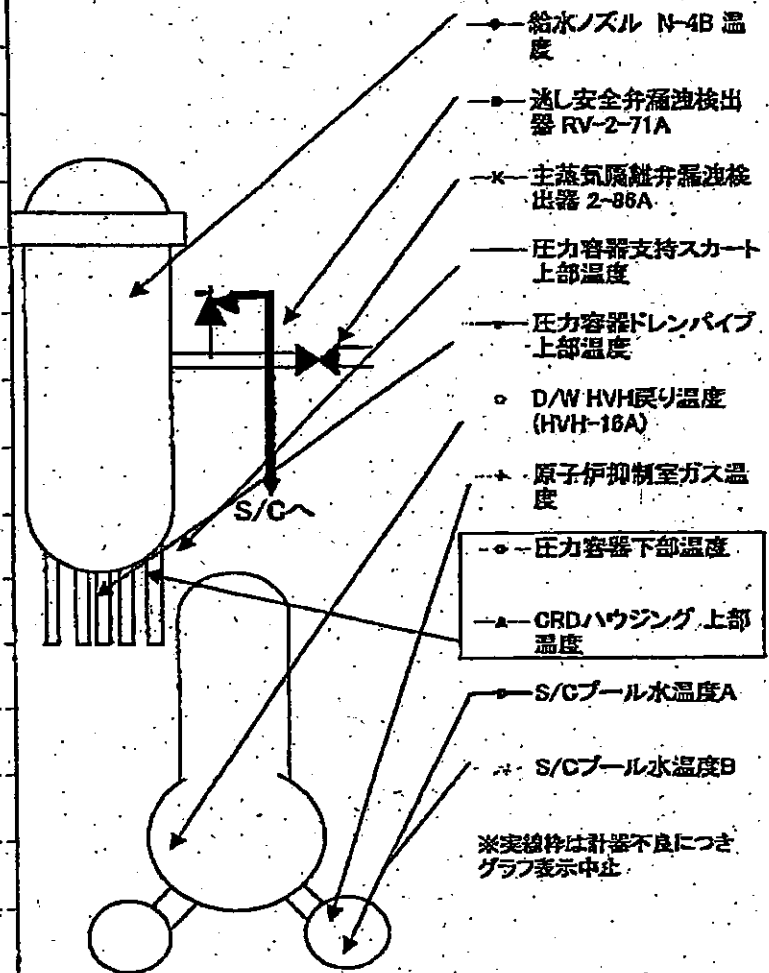
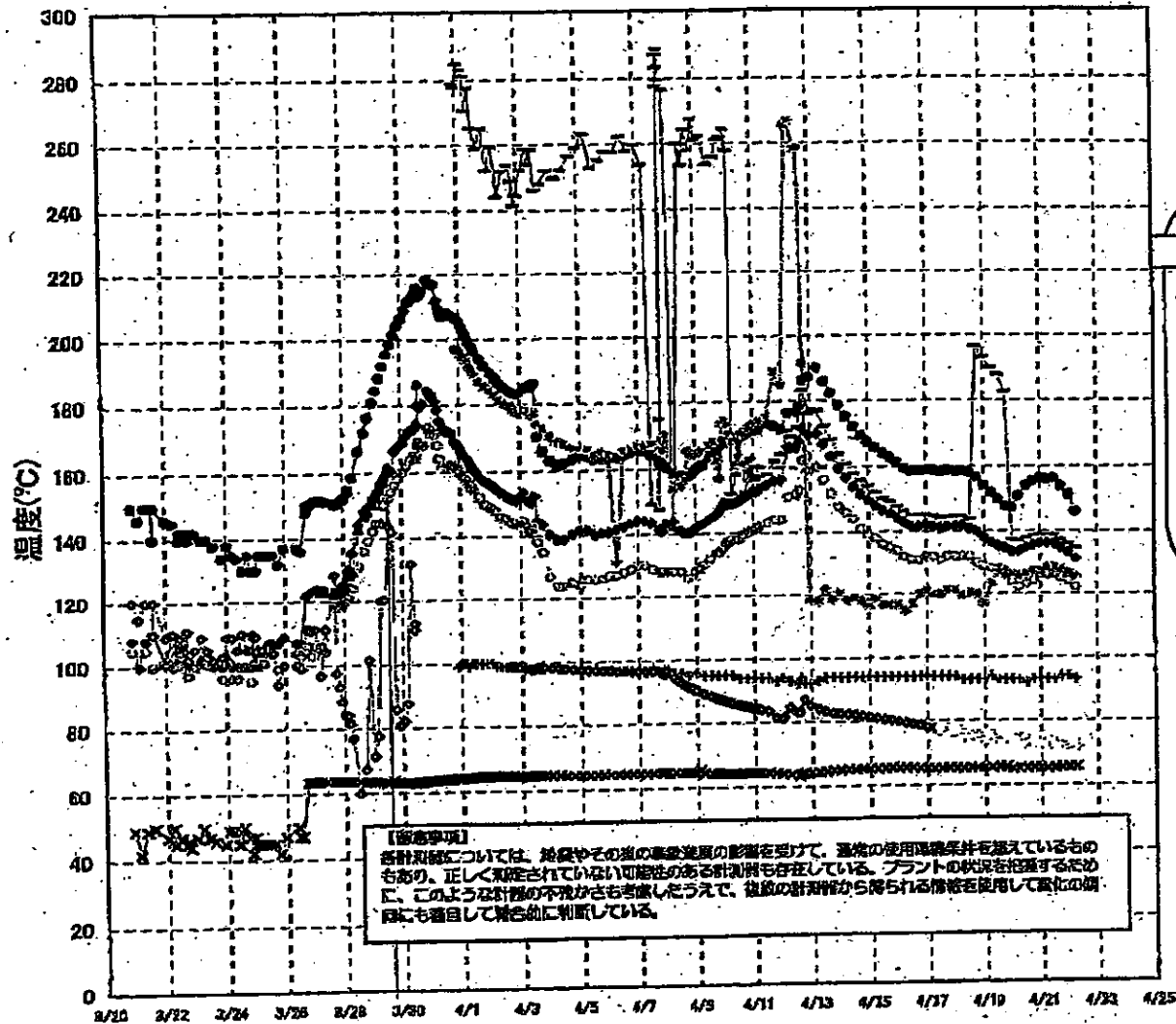
- 給水ノズル M4B(終端) OP.26922
  - 給水ノズル M4B(内)
  - 給水ノズル M4C(終端)
  - 給水ノズル M4C(内)
  - 安全弁排気 203-4A① OP.16524
  - 安全弁排気 203-4C③
  - 安全弁排気 203-4B②
  - SR弁排気 203-2A⑤
  - SR弁排気 203-3B⑦
  - SR弁排気 203-3C⑧
  - SR弁排気 203-3D⑨
- D/W  
排気
- S/C  
排気



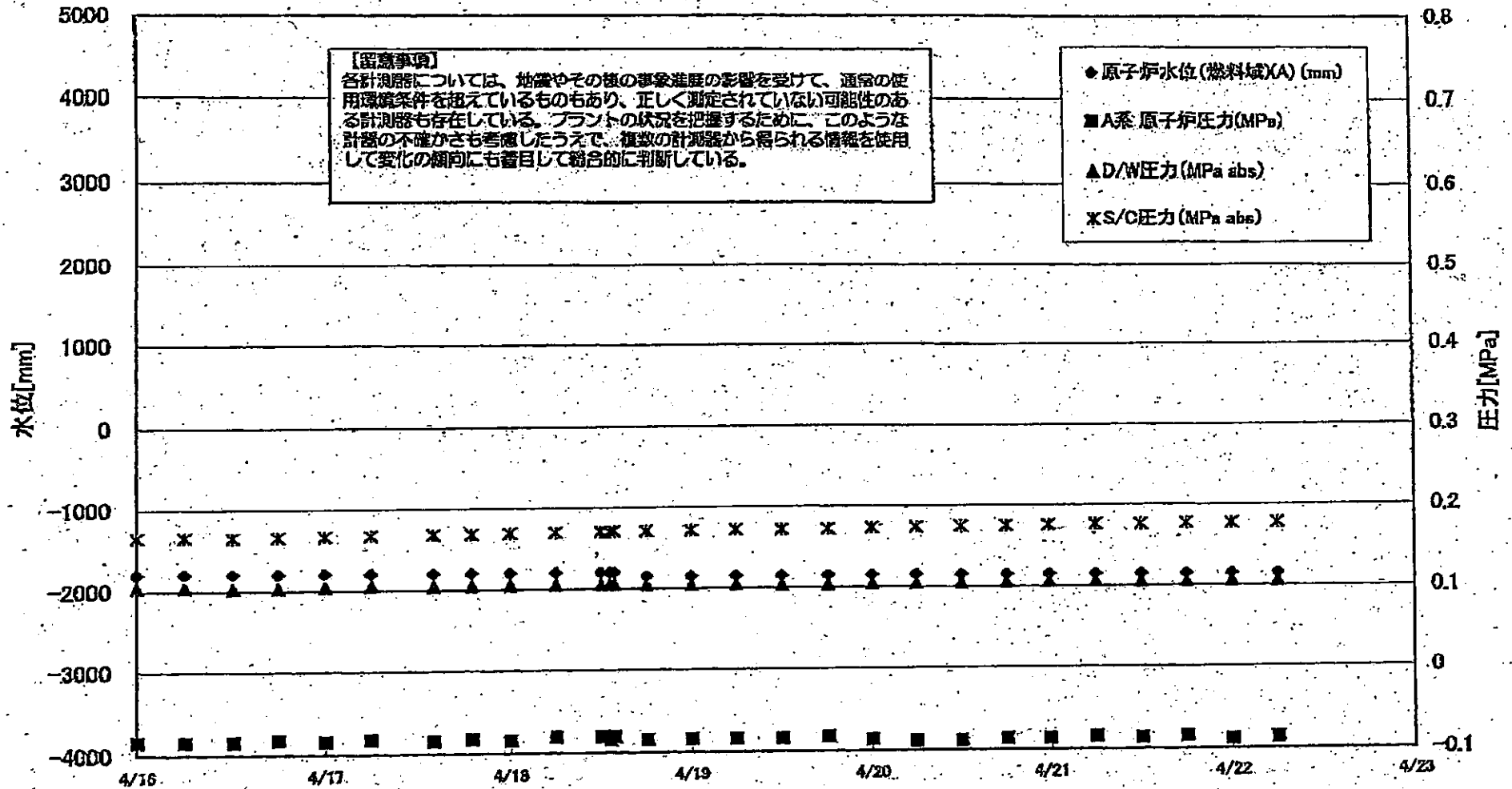
## 1F2 水位・圧力に関するパラメータ



# 1F-2 温度に関するパラメータ(代表点)

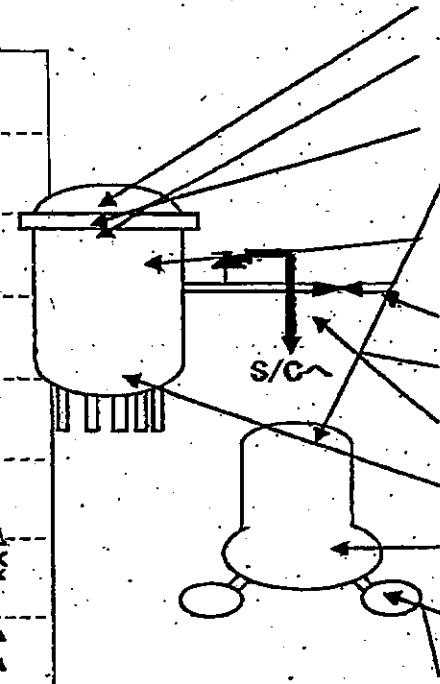
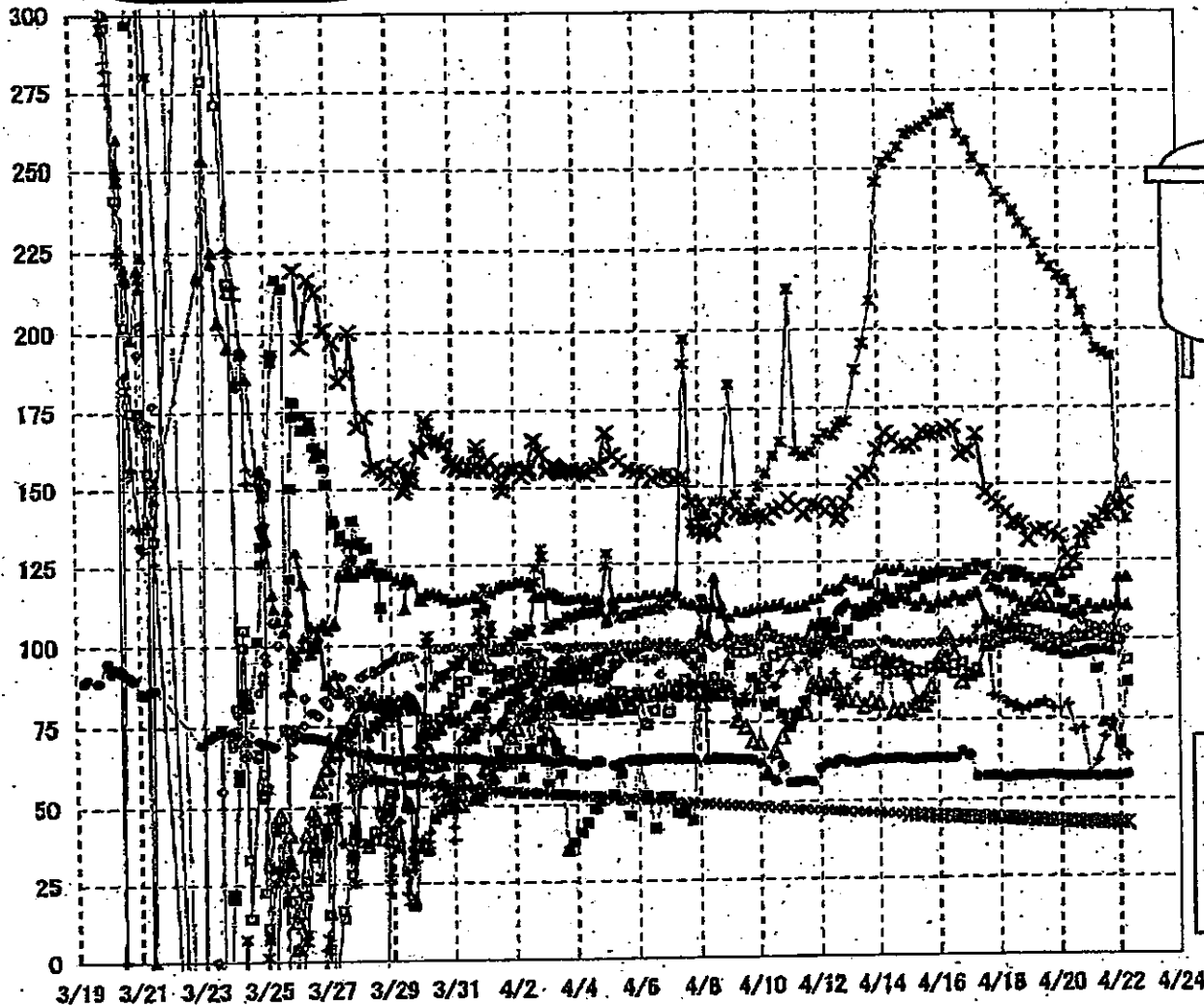


### 1F3 水位・圧力に関するパラメータ



3/22 22:36  
計装用電源仮設復旧

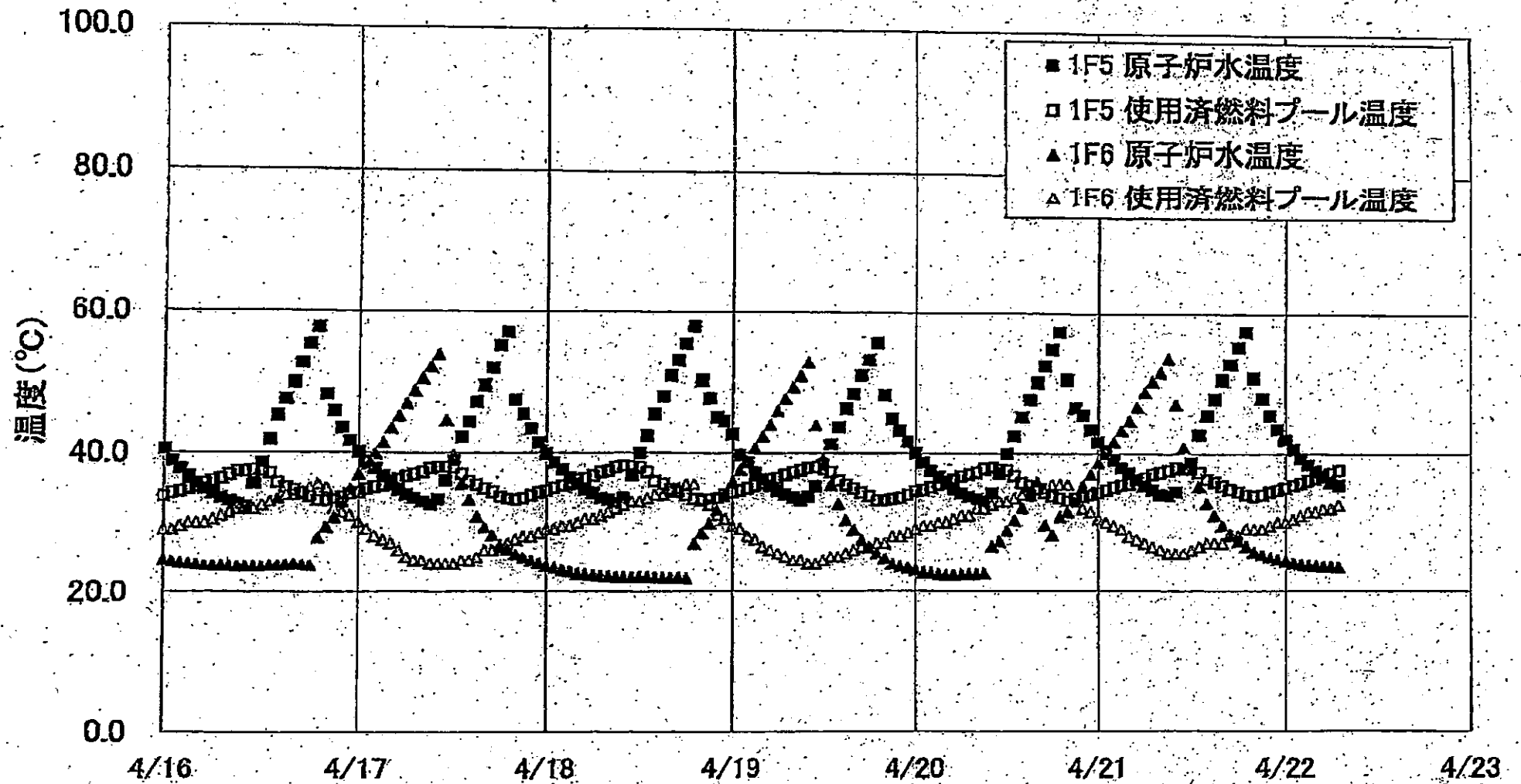
### 1F-3 温度に関するパラメータ(代表点)



- ▲ RPV スカフボトム温度
- × RPV 胴フランジ下部温度
- △ RPV 胴フランジ
- ⊠ RPV ベアースル
- 給水ノズル N4B 温度
- 主蒸気隔離弁 2-86A リークオフ温度
- 逃し安全弁 2-71D 漏洩
- 逃し安全弁 2-71F 漏洩
- ▲ 压力容器下部温度
- + D/W HWH戻り温度
- × S/Cプール水温度A
- ※ S/Cプール水温度B

**【留意事項】**  
各計測器については、地震やその後の事象進展の影響を受けて、通常の使用環境条件を超えているものもあり、正しく測定されていない可能性のある計測器も存在している。プラントの状況を把握するために、このような計測器の不確かさも考慮したうえで、複数の計測器から得られる情報を使用して変化の傾向にも着目して総合的に判断している。

1F5/6 原子炉水温度、使用済燃料プール温度推移



# 1F1 水位・圧力に関するパラメータ

【留意事項】  
各計測器については、地震やその後の事象進展の影響を受けて、通常の使用環境条件を超えているものもあり、正しく測定されていない可能性のある計測器も存在している。プラントの状況を把握するために、このような計測の不確がさも考慮したうえで、複数の計測器から得られる情報を活用して変化の傾向にも着目して総合的に判断している。

日時	原子炉水位 (燃料域)(A) (mm)	原子炉水位 (燃料域)(B) (mm)	A系 原子炉圧 力(MPa)	B系 原子炉 圧力(MPa)	D/W圧力 (MPa abs)	S/C圧力 (MPa abs)	CAMS D/W(A) (Sv/h)	CAMS D/W(B) (Sv/h)	CAMS S/C(A) (Sv/h)	CAMS S/C(B) (Sv/h)	備考
4/18 18:00	-1600	-1550	0.423	1.023	0.170	0.170			0.989	2.33	
4/18 21:00					0.170	0.170			0.990	2.31	
4/19 0:00	-1600	-1550	0.425	1.035	0.170	0.170			0.990	2.30	
4/19 3:00					0.170	0.170			0.989	2.28	
4/19 6:00	-1600	-1550	0.423	1.040	0.170	0.170			0.989	2.26	
4/19 9:00					0.165	0.170			0.988	2.24	
4/19 12:00	-1600	-1550	0.430	1.048	0.165	0.170			0.988	2.21	
4/19 15:00					0.170	0.170			0.988	2.19	
4/19 18:00	-1600	-1600	0.428	1.065	0.170	0.170			0.987	2.14	
4/19 21:00					0.165	0.170			0.987	2.11	
4/20 0:00	-1650	-1650	0.423	1.070	0.165	0.165			0.989	2.10	
4/20 3:00					0.165	0.165			0.990	2.09	
4/20 6:00	-1650	-1650	0.425	1.075	0.165	0.165			0.991	2.08	
4/20 9:00	-1650	-1700			0.165	0.165			0.991	2.07	
4/20 12:00	-1700	-1700	0.420	1.078	0.160	0.160			0.991	2.05	
4/20 15:00					0.160	0.160			0.992	1.04	
4/20 18:00	-1700	-1650	0.428	1.088	0.160	0.160			0.992	2.03	
4/20 21:00					0.160	0.160			0.992	2.03	
4/21 0:00	-1700	-1650	0.420	1.093	0.160	0.160			0.992	2.02	
4/21 3:00					0.160	0.165			0.992	2.00	
4/21 6:00	-1700	-1650	0.425	1.103	0.160	0.160			0.994	1.99	
4/21 9:00					0.160	0.160			0.995	1.98	
4/21 12:00	-1650	-1650	0.433	1.110	0.160	0.160			0.996	1.96	
4/21 15:00					0.160	0.160			0.995	1.93	
4/21 18:00	-1650	-1700	0.433	1.103	0.160	0.160			0.994	1.91	
4/21 21:00					0.160	0.160			0.994	1.89	
4/22 0:00	-1650	-1650	0.433	1.105	0.160	0.160			0.994	1.88	
4/22 3:00					0.160	0.160			0.993	1.87	
4/22 6:00	-1650	-1650	0.435	1.113	0.160	0.160			0.994	1.85	

計器不良 計器不良



IF2 水位・圧力に関するパラメータ

【注】  
 各計測値については、地震やその他の緊急事態の影響を受けて、通常の運用環境条件を超えているものもあり、正しく測定されていない可能性のある計測器も存在している。  
 フラントの状況を把握するために、このよう計測器の不確かさも考慮し、複数の計測器から得られる値を使用して変化の傾向にも着目して総合的に判断している。

日時	原子炉水位 (燃料域)(A) (mm)	原子炉水位 (燃料域)(B) (mm)	A系 原子炉圧 力(MPa)	B系 原子炉 圧力(MPa)	D/W圧力 (MPa-abs)	S/C圧力 (MPa-abs)	CAMS D/W(A) (Sv/h)	CAMS D/W(B) (Sv/h)	CAMS S/C(A) (Sv/h)	CAMS S/C(B) (Sv/h)	中操線量 (mSv/h)	備考
4/13 18:00	-1500	-2050	-0.018	-0.018	0.095		27.8		0.648		0.08	
4/14 0:00	-1500	-2050	-0.016	-0.020	0.095		27.7		0.645		0.08	
4/14 6:00	-1500	-2050	-0.016	-0.021	0.095		27.6		0.641		0.08	
4/14 12:00	-1500	-2050	-0.016	-0.021	0.090		27.4		0.637		0.09	
4/14 18:00	-1500	-2050	-0.018	-0.020	0.090		27.3		0.633		0.09	
4/15 0:00	-1450	-2050	-0.019	-0.023	0.090		27.1		0.629		0.09	
4/15 6:00	-1450	-2050	-0.018	-0.025	0.090		27.0		0.624		0.09	
4/15 12:00	-1500	-2100	-0.018	-0.023	0.090		26.9		0.620		0.10	
4/15 18:00	-1500	-2050	-0.018	-0.023	0.090		26.8	30.4	0.616	56.2	0.10	
4/16 0:00	-1500	-2100	-0.018	-0.023	0.085		26.6	30.2	0.612	70.0	0.08	
4/16 6:00	-1500	-2100	-0.018	-0.023	0.090		26.5	30.1	0.608	133.0	0.08	
4/16 12:00	-1500	-2100	-0.018	-0.025	0.090		26.4	30.0	0.608	135.0	0.09	
4/16 18:00	-1500	-2100	-0.020	-0.025	0.085		26.3	29.9	0.611	127.0	0.07	
4/17 0:00	-1500	-2100	-0.023	-0.025	0.085		26.2	29.8	0.608	113.0	0.08	
4/17 6:00	-1500	-2100	-0.025	-0.025	0.085		26.1	29.6	0.605	118.0	0.07	
4/17 12:00	-1500	-2100	-0.023	-0.025	0.085		26.0	29.5	0.600	121.0	0.07	
4/17 18:00	-1500	-2100	-0.023	-0.025	0.085		25.9	29.4	0.597	108.0	0.07	
4/18 0:00	-1500	-2100	-0.023	-0.027	0.085		25.8	29.3	0.592	108.0	0.06	
4/18 6:00	-1500	-2100	-0.025	-0.029	0.085		25.7	29.2	0.580	101.0	0.10	
4/18 12:00	-1500	-2100	-0.023	-0.032	0.085		25.6	29.1	0.584	101.0	0.08	
4/18 13:00	-1500	-2100	-0.023	-0.032	0.085		25.6	29.1	0.584	101.0	0.08	
4/18 18:00	-1500	-2100	-0.018	-0.027	0.085		25.5	29.0	0.578	85.4	0.07	
4/19 0:00	-1500	-2100	-0.020	-0.029	0.085		25.4	28.9	0.571	97.2	0.08	
4/19 6:00	-1500	-2100	-0.020	-0.029	0.085		25.3	28.8	0.568	114.0	0.08	
4/19 12:00	-1500	-2100	-0.020	-0.029	0.085		25.3	28.7	0.565	108.0	0.07	
4/19 18:00	-1500	-2100	-0.023	-0.027	0.080		25.2	28.6	0.564	99.2	0.07	
4/20 0:00	-1500	-2100	-0.020	-0.027	0.080		25.1	28.5	0.560	89.3	0.10	
4/20 6:00	-1500	-2100	-0.023	-0.029	0.080		25.0	28.4	0.555	105.0	0.08	
4/20 12:00	-1500	-2100	-0.023	-0.029	0.080		24.9	28.3	0.551	103.0	0.09	
4/20 18:00	-1500	-2100	-0.023	-0.029	0.080		24.8	28.1	0.547	101.0	0.08	
4/21 0:00	-1500	-2100	-0.023	-0.029	0.080		24.7	28.1	0.542	108.0	0.08	
4/21 6:00	-1500	-2050	-0.023	-0.029	0.080		24.6	28.0	0.538	109.0	0.08	
4/21 12:00	-1500	-2050	-0.023	-0.025	0.085		24.6	27.9	0.534	114.0	0.05	
4/21 18:00	-1500	-2050	-0.020	-0.025	0.090		24.5	27.8	0.530	120.0	0.07	
4/22 0:00	-1500	-2050	-0.018	-0.023	0.085		24.4	27.7	0.526	132.0	0.07	
4/22 6:00	-1500	-2100	-0.023	-0.027	0.085		24.3	27.6	0.522	137.0	0.07	

計器不良



【注意事項】  
 計測値については、地震やその他の事故進展の影響を受けて、過熱の使用期間を越えているものもあり、正しく測定されていない可能性のある計測値も存在している。プラントの状況を把握するために、このような計測の不確かさも考慮したうえで、複数の計測器から得られる情報を使用して変化の傾向にも着目して総合的に判断している。

	巡し安全弁漏洩検出器 RV-2-71A	主蒸気漏洩弁漏洩 検出器 2-86A	給水ノズル N-4B 温度	CRDハウジング 上部温度	圧力容器下部 温度	圧力容器支持 スカート上部温	圧力容器ドレンバ イプ上部温度	D/W HWH戻り温 度(4VH-16A)	RPVパロー シール	原子炉抑製室 ガス温度	S/Cプール 水温度A	S/Cプール 水温度B
4/14 0:00	178.7	65.1	159.7			163.8	120.7	148	O.S	94	82.4	
4/14 6:00	175.3	65.2	156.8			160.8	118.3	146	O.S	94	82.3	
4/14 12:00	172.3	65.3	154.1			157.9	119.2	144	O.S	94	82	
4/14 18:00	169.4	65.4	151.8			155.8	118	141	O.S	94	81.7	
4/15 0:00	167.5	65.4	150			154	116.5	139	O.S	94	81.3	
4/15 6:00	165.7	65.4	148.2			152.1	118.6	138	O.S	94	81	
4/15 12:00	164.1	65.5	146.6			150.4	116.7	136	O.S	94	80.6	
4/15 18:00	162.8	65.6	145.7			148.4	116.7	135	O.S	94	80.3	
4/16 0:00	161.2	65.6	144.9			147.8	116.7	134	O.S	94	79.9	
4/16 6:00	159.5	65.6	142.8			146.9	114.8	132	O.S	94	78.5	
4/16 12:00	158.6	65.6	141.6			145	117.1	131	O.S	94	79.1	
4/16 18:00	158.7	65.4	141.6			144.9	119.9	131	O.S	94	78.6	
4/17 0:00	159	65.4	142			145.1	121.3	132	O.S	94	78.1	
4/17 6:00	158.9	65.3	141.5			144.7	119.8	132	O.S	94	77.6	
4/17 12:00	158.5	65.4	141.1			144.1	119.9	131	O.S	94	77	77.4
4/17 18:00	158.8	65.4	141.5			144.4	121.4	132	O.S	94	76.5	77
4/18 0:00	158.5	65.4	141.7			144.5	121.3	132	O.S	94	76.1	76.4
4/18 6:00	158.6	65.3	141.8			144.6	119.5	132	O.S	93	75.6	76
4/18 12:00	158.2	65.4	140.9			143.7	120.3	132	O.S	93	75.2	75.5
4/18 18:00	156.5	65.4	140			139.6	120	130	O.S	93	74.9	75.2
4/19 0:00	154.1	65.4	138.2			138	117.1	129	O.S	93	74.6	74.9
4/19 6:00	152	65.4	136.5			139.9	123.3	128	O.S	94	74.5	74.8
4/19 12:00	149.9	65.6	135.4			137.9	127.8	127	O.S	93	74.4	74.8
4/19 18:00	147.9	65.7	134.6			132.5	127.5	126	O.S	93	74.4	74.8
4/20 0:00	147.5	65.1	133.4			137.1	126.2	124	O.S	93	74.3	74.6
4/20 6:00	151	65.2	133.6			136.9	125.8	122	O.S	93	74	74.3
4/20 12:00	153.9	65.2	134.7			137.6	126.2	123	O.S	92	73.7	74
4/20 18:00	155.3	65.4	135.5			138.5	126.9	124	O.S	93	73.4	73.7
4/21 0:00	156.2	65.3	136			138.7	127.2	126	O.S	93	73.2	73.5
4/21 6:00	155.9	65.2	136.1			138.8	128.4	126	O.S	93	72.9	73.2
4/21 12:00	156.2	65.3	136			138.7	128.4	126	O.S	93	72.8	73
4/21 18:00	153.8	65.5	134.6			137.2	127.6	125	O.S	94	72.6	72.9
4/22 0:00	151.2	65.5	133.1			135.9	128.7	124	O.S	94	72.6	72.9
4/22 6:00	146.1	65.7	131.2			134.4	125.5	122	O.S	93	72.5	72.8

計器不良 計器不良

### 1F3 水位・圧力に関するパラメータ

【留意事項】  
 各計測器については、地震やその他の事象進展の影響を受けて、通常の使用環境条件を逸しているものもあり、正しく設定されていない可能性のある計測器も存在している。  
 プラントの状況を把握するために、このような計器の不確かさも考慮し、複数の計測器から得られる情報を活用して変化の傾向にも着目して総合的に判断している。

日時	原子炉水位 (燃料域A) (mm)	原子炉水位 (燃料域B) (mm)	A系 原子炉圧力 (MPa)	B系 原子炉圧 力(MPa)	D/W圧力(MPa abs)	S/C圧力(MPa abs)	CAMS D/W(A) (Sv/h)	CAMS D/W(B) (Sv/h)	CAMS S/C(A) (Sv/h)	CAMS S/C(B) (Sv/h)	中核線量 (mSv/h)	備考
4/13 18:00	-1750	-2250	-0.085	-0.021	0.1036	0.1677	18.8	12.7	0.650	0.597	0.08	
4/14 0:00	-1750	-2250	-0.083	-0.017	0.1047	0.1680	16.7	12.6	0.647	0.595	0.08	
4/14 6:05	-1800	-2250	-0.083	-0.017	0.1045	0.1673	16.7	12.6	0.643	0.592	0.08	
4/14 12:00	-1800	-2250	-0.085	-0.017	0.1040	0.1671	16.6	12.5	0.640	0.589	0.08	
4/14 18:00	-1800	-2250	-0.085	-0.017	0.1041	0.1670	16.5	12.5	0.637	0.586	0.08	
4/15 0:00	-1800	-2250	-0.085	-0.019	0.1043	0.1664	16.5	12.4	0.634	0.584	0.08	
4/15 6:00	-1800	-2250	-0.083	-0.023	0.1043	0.1661	16.4	12.4	0.631	0.581	0.08	
4/15 12:00	-1800	-2250	-0.085	-0.021	0.1040	0.1661	16.3	12.4	0.628	0.579	0.08	
4/15 18:00	-1800	-2250	-0.087	-0.028	0.1033	0.1654	16.3	12.3	0.625	0.576	0.08	
4/16 0:00	-1800	-2250	-0.085	-0.028	0.1038	0.1656	17.3	12.3	0.622	0.574	0.08	
4/16 6:00	-1800	-2250	-0.085	-0.030	0.1038	0.1656	16.2	12.2	0.620	0.571	0.08	
4/16 12:10	-1800	-2250	-0.085	-0.023	0.1031	0.1654	20.0	12.2	0.616	0.568	0.11	
4/16 18:00	-1800	-2250	-0.083	-0.030	0.1034	0.1658	15.9	12.1	0.614	0.565	0.08	
4/17 0:00	-1800	-2250	-0.085	-0.032	0.1043	0.1668	15.9	12.1	0.611	0.564	0.07	
4/17 6:00	-1800	-2250	-0.083	-0.030	0.1047	0.1675	15.9	12.1	0.610	0.562	0.07	
4/17 14:00	-1800	-2250	-0.085	-0.030	0.1043	0.1684	15.8	12.0	0.607	0.560	0.07	
4/17 19:00	-1800	-2250	-0.083	-0.032	0.1045	0.1687	15.8	12.0	0.605	0.559	0.07	
4/18 0:00	-1800	-2250	-0.085	-0.034	0.1045	0.1696	15.8	11.9	0.604	0.557	0.065	
4/18 6:00	-1800	-2250	-0.081	-0.034	0.1048	0.1701	15.8	11.9	0.602	0.556	0.065	
4/18 12:00	-1800	-2250	-0.081	-0.034	0.1047	0.1710	15.8	11.9	0.600	0.554	0.065	
4/18 13:10	-1800	-2250	-0.085	-0.034	0.1047	0.1712	15.8	11.9	0.599	0.554	0.065	
4/18 13:45	-1800	-2250	-0.081	-0.034	0.1047	0.1713	15.8	11.9	0.599	0.554	0.065	
4/18 18:00	-1850	-2250	-0.085	-0.034	0.1045	0.1715	15.7	11.8	0.598	0.552	0.065	
4/19 0:00	-1850	-2250	-0.085	-0.036	0.1041	0.1720	15.7	11.8	0.596	0.551	0.070	
4/19 6:00	-1850	-2250	-0.085	-0.034	0.1041	0.1724	15.7	11.8	0.594	0.549	0.065	
4/19 12:00	-1850	-2250	-0.085	-0.040	0.1036	0.1722	15.6	11.7	0.592	0.547	0.080	
4/19 18:10	-1850	-2250	-0.083	-0.040	0.1034	0.1727	15.6	11.7	0.590	0.546	0.065	
4/20 0:02	-1850	-2250	-0.087	-0.038	0.1041	0.1734	15.6	11.7	0.588	0.544	0.055	
4/20 6:00	-1850	-2250	-0.089	-0.038	0.1045	0.1741	15.5	11.6	0.587	0.542	0.070	
4/20 12:00	-1850	-2250	-0.089	-0.043	0.1045	0.1748	15.5	11.6	0.585	0.541	0.065	
4/20 18:10	-1850	-2250	-0.087	-0.043	0.1047	0.1754	15.5	11.6	0.582	0.540	0.065	
4/20 23:50	-1850	-2250	-0.087	-0.045	0.1054	0.1761	15.4	11.5	0.580	0.539	0.065	
4/21 6:00	-1850	-2250	-0.085	-0.043	0.1061	0.1768	15.4	11.5	0.579	0.538	0.065	
4/21 12:00	-1850	-2250	-0.087	-0.043	0.1050	0.1769	15.4	11.5	0.577	0.537	0.065	
4/21 18:00	-1850	-2250	-0.085	-0.043	0.1052	0.1775	15.3	11.4	0.575	0.535	0.065	
4/22 0:00	-1850	-2250	-0.089	-0.047	0.1055	0.1776	15.1	11.4	0.573	0.534	0.065	
4/22 6:00	-1850	-2250	-0.087	-0.047	0.1065	0.1780	15.2	11.4	0.570	0.532	0.070	

【重要事項】  
 各計器については、地震やその後の事象進展の影響を受けて、計器の使用環境条件を超えているものもあり、正しく測定されていない可能性のある計器も存在している。プラントの状況を把握するために、このような計器の不確かさも考慮したうえで、複数の計器から得られる情報を使用して変化の傾向にも着目して総合的に判断している。

	給水/スル N4B 温度	RPV 胴フランジ	圧力容器下部温度	RPV スタッドボトム温度	RPV 胴フランジ 下部温度	炉内安全弁 2-F1D 温度	炉内安全弁 2-F1F 温度	主蒸気発生炉 2-S&A リーク7	D/W HVH 戻り温度	RPV A ロール	S/C プール 水温度 A	S/C プール 水温度 B
4/14 0:00	90.4	80.2	122	115.3	161.5	110.4	98.9	62.9	96.1	246.1	48	
4/14 6:05	89.3	93.6	122.6	115.5	166.8	112.4	100	62.8	92.4	251.7	45.8	
4/14 12:00	89.9	77.8	121.7	113.1	164.9	111.4	98.7	63.1	93.9	253.8	45.7	
4/14 18:00	90	78.1	122.9	113.3	162.5	115.6	99	63.1	93.2	256.7	45.6	
4/15 0:00	91.2	78	121.1	112.4	162.2	115.4	98.6	62.9	87.7	261.1	45.4	45.4
4/15 6:00	90.1	80.2	121.4	110.8	162.9	118.5	98.7	62.7	80.8	262.3	45.3	45.3
4/15 12:00	89.6	79.5	121.5	112.4	167.3	118.8	98.8	63	82	263.4	45.2	45.2
4/15 18:00	91.2	85.2	121.3	110.1	166.6	119.3	99.1	63.2	80.4	265.2	45	45
4/16 0:00	91.4	92.8	122.1	111.7	166.6	120.5	99.1	63.1	83.9	266.9	44.9	44.9
4/16 6:00	91.1	101.8	121.3	111.6	167.6	121.2	98.2	62.9	95.1	267.7	44.8	44.8
4/16 12:10	89.3	85.3	118.7	113.5	168.7	120.8	98.7	63	87.9	269.2	44.8	44.8
4/16 18:00	92.7	86.7	120.4	112.2	159.7	120.5	99	65.1	99.5	281.2	44.5	44.5
4/17 0:00	89.3	89	121.7	113.6	160.5	122.9	99.3	65.1	98.1	258.7	44.4	44.4
4/17 6:00	90.7	80.4	121.7	114.7	165.2	123.7	99.8	65.1	103.9	253.2	44.3	44.3
4/17 14:00	98.4	98.4	118.6	106.8	147.2	123	100.3	65.1	104.7	249.5	44.1	44.1
4/17 19:00	98.5	100.7	118.2	105.8	145.1	118.5	99.8	57.5	82.5		44	44.1
4/18 0:00	98.5	101	115.2	104.9	143.2	119.2	100.4	57.1	81.9	242.8	43.9	43.9
4/18 6:00	99.9	105.1	114.3	102.7	140.4	121.3	100.2	58.7	80.1	240.4	43.8	43.8
4/18 12:00	101.2	108.5	113.2	102.7	137.8	118.4	100.4	57.1	78.9	236.9	43.7	43.7
4/18 13:10	101.5	105.7	112.7	102.4	137.1	121.3	101	57.7	79.2	236.3	43.7	43.7
4/18 13:45											43.6	43.6
4/18 18:00	102.8	108.4	111.2	100.8	136.9	120.5	100.1	57.3	77.6	232.8	43.6	43.6
4/19 0:00	102.6	110.6	111.2	99.7	131.6	119	100.1	57	78.6	229.7	43.5	43.4
4/19 6:00	102.2	112.9	110.3	97.8	134.7	117.4	100.1	57.4	79.5	226.5	43.4	43.3
4/19 12:00	101.1	113.2	109.8	97.4	135.1	118.9	100.3	57.5	80.4	221.6	43.2	43.2
4/19 18:10	89.7	118.1	109.7	86.4	133.7	117.6	100.4	57.6	78.4	219.3	43.1	43.1
4/20 0:02	98.5	120.4	109.5	86.3	132.7	113.9	100.3	57.1	78.3	216.6	43	43
4/20 6:00	98.7	121.3	108.4	95.1	126.7	108.9	100.4	57	79.5	215	42.9	42.9
4/20 12:00	100.2	123.7	107.5	95.8	124.8	111.8	102.6	57.1	71.5	210.7	42.8	42.8
4/20 18:10	100.4	130.9	108.5	95.6	133.9	108.7	105.5	57.1	72	205.5	42.7	42.7
4/20 23:50	100.7	135.3	110.9	86.7	135.4	86.1	104.3	57	58	199.3	42.7	42.7
4/21 0:00	101.6	137.3	108.4	86.6	137.6	90.5	103.6	56.9	61.9	193.9	42.6	42.6
4/21 12:00	100.4	139.7	110.4	96.9	140.2	73.6	103.6	57.2	69.4	182.6	42.5	42.5
4/21 18:00	100	144.7	110	86.3	140	72.3	103.3	57.1	74.3	191.3	42.4	42.4
4/22 0:00	99.5	146	110.9	118.1	142.2	67.8	102.5	57	65.8	142	42.3	42.3
4/22 6:00	93.3	150.4	110.4	118.4	143.5	88.3	102.9	57.6	63.7	138.6	42.3	42.3

2011年4月22日 0時53分 ... 東京電力(株) 東京電力(株) 東京電力(株)

1F5/6 原子炉水温度・使用済燃料プール温度

	1F5 原子炉水温度	1F5 使用済燃料プール温度	1F6 原子炉水温度	1F6 使用済燃料プール温度
4/19 10:00	39.7	37.9	52.9	24.0
4/19 11:00	35.2	37.9	44.0	24.0
4/19 12:00	38.3	37.8	39.1	24.5
4/19 13:00	41.2	37.2	35.4	26.0
4/19 14:00	49.7	36.0	32.6	26.0
4/19 15:00	48.9	35.4	30.3	26.5
4/19 16:00	48.4	34.9	28.8	26.0
4/19 17:00	51.0	34.3	27.4	26.5
4/19 18:00	53.1	33.8	26.4	26.5
4/19 19:00	55.6	33.2	25.5	27.0
4/19 20:00	48.3	33.2	24.7	27.0
4/19 21:00	44.9	33.4	24.0	28.0
4/19 22:00	43.2	33.6	23.7	28.0
4/19 23:00	41.6	34.0	23.4	28.5
4/20 0:00	40.0	34.5	23.1	29.0
4/20 1:00	38.6	34.7	22.8	29.5
4/20 2:00	37.4	35.1	22.7	29.5
4/20 3:00	36.5	35.5	22.5	30.0
4/20 4:00	35.6	35.8	22.4	30.0
4/20 5:00	34.9	36.1	22.4	30.5
4/20 6:00	34.2	36.6	22.5	31.0
4/20 7:00	33.7	36.9	22.5	31.0
4/20 8:00	33.4	37.2	22.6	32.0
4/20 9:00	33.0	37.7	22.6	32.0
4/20 10:00	34.2	37.9	26.6	32.5
4/20 11:00	37.1	37.8	27.9	33.0
4/20 12:00	39.8	37.6	28.8	33.0
4/20 13:00	42.4	36.7	30.3	33.5
4/20 14:00	45.2	35.7	32.1	34.0
4/20 15:00	47.7	35.3	33.8	34.5
4/20 16:00	50.1	34.9	35.9	35.0
4/20 17:00	52.4	34.3	29.8	35.0
4/20 18:00	54.8	33.8	28.2	35.5
4/20 19:00	57.3	33.5	30.8	35.5
4/20 20:00	50.5	33.1	31.5	36.5
4/20 21:00	46.5	33.5	33.0	33.0
4/20 22:00	45.5	33.7	35.3	32.0
4/20 23:00	43.4	34.0	36.9	31.5
4/21 0:00	41.6	34.3	38.6	30.5
4/21 1:00	40.3	34.7	39.9	30.0
4/21 2:00	38.0	35.1	41.6	29.5
4/21 3:00	37.9	35.4	43.3	29.0
4/21 4:00	37.1	35.6	44.7	28.0
4/21 5:00	36.1	36.2	46.7	27.5
4/21 6:00	35.3	36.4	48.8	27.0
4/21 7:00	34.7	36.9	50.3	28.5
4/21 8:00	34.0	37.2	51.5	28.0
4/21 9:00	33.9	37.5	53.8	26.5
4/21 10:00	34.4	37.9	47.1	25.5
4/21 11:00	37.8	37.6	40.8	25.5
4/21 12:00	38.6	37.7	38.1	26.0
4/21 13:00	42.7	37.2	35.2	26.5
4/21 14:00	45.5	36.2	32.7	27.0
4/21 15:00	47.9	35.8	31.0	27.0
4/21 16:00	50.5	35.3	29.5	27.0
4/21 17:00	52.7	34.8	28.3	28.0
4/21 18:00	55.2	34.4	27.3	28.0
4/21 19:00	57.4	34.0	26.5	28.0
4/21 20:00	50.9	33.8	25.7	29.0
4/21 21:00	47.9	34.0	25.3	28.0
4/21 22:00	45.5	34.4	24.9	29.5
4/21 23:00	43.5	34.7	24.6	30.0
4/22 0:00	42.0	35.0	24.3	30.0
4/22 1:00	40.8	35.4	24.1	30.5
4/22 2:00	39.3	35.7	23.9	31.0
4/22 3:00	38.3	36.1	23.8	31.5
4/22 4:00	37.4	36.4	23.7	31.5
4/22 5:00	38.8	36.8	23.6	32.0
4/22 6:00	35.9	37.1	23.6	32.0
4/22 7:00	35.4	37.5	23.3	32.5

## 福島第一原子力発電所 プラント関連パラメータ (水位・圧力・温度などのデータ)

4月22日 13:00現在

※1  
 測定については、地震やその後の事象進展の影響を受けて、通常の使用環境  
 条件を超えているものもあり、正しく測定されていない可能性のある計測器も存  
 在している。プラントの状況を把握するために、このような計器の不確かさも考  
 慮したうえで、複数の計測器から得られる情報を使用して変化の傾向にも着目し  
 て総合的に判断している。

号機	1号機	2号機	3号機	4号機	5号機	6号機
原子炉注水状況	給水ポンプを用いた淡水注入中。 流量 6m <sup>3</sup> /h (4/22 12:00 現在)	消火系ポンプを用いた淡水注入中。 流量 7m <sup>3</sup> /h (4/22 12:00 現在)	消火系ポンプを用いた淡水注入中。 流量 6.8m <sup>3</sup> /h (4/22 12:00 現在)		※2 (原子炉の除熱機能が維持されており、 注水不要)	
原子炉水位	燃料域A: -1650mm 燃料域B: -1650mm (4/22 12:00 現在)	燃料域A: -1500mm 燃料域B: -2050mm (4/22 12:00 現在)	燃料域A: -1850mm 燃料域B: -2250mm (4/22 11:50 現在)		停止域 1723mm (4/22 13:00 現在)	停止域 2306mm (4/22 13:00 現在)
原子炉圧力	A系 0.440MPa g (A) B系 1.120MPa g (B) ※3 (4/22 12:00 現在)	A系 0.023MPa g (A) ※3 B系 0.027MPa g (D) ※3 (4/22 12:00 現在)	A系 0.049MPa g (A) ※3 B系 0.089MPa g (C) ※3 (4/22 11:50 現在)		0.003MPa g (4/22 13:00 現在)	0.016MPa g (4/22 13:00 現在)
原子炉水温度	(系統流量がないため採取不可)				43.6℃ (4/22 13:00 現在)	23.3℃ (4/22 13:00 現在)
原子炉压力容器 まわり温度	給水/炉温度: 136.5℃ ※3 压力容器下部温度: 112.8℃ (4/22 12:00 現在)	給水/炉温度: 129.2℃ 压力容器下部温度: ※1 (4/22 12:00 現在)	給水/炉温度: 92.4℃ ※3 压力容器下部温度: 111.6℃ (4/22 11:50 現在)	※2 (全燃料取出 中につき監視 対象外)	※2: (原子炉水温度にて監視中)	
D/W・S/C圧力	D/W 0.160MPa abs S/C 0.160MPa abs (4/22 12:00 現在)	D/W 0.085MPa abs S/C ※1 (4/22 12:00 現在)	D/W 0.1048MPa abs S/C 0.1780MPa abs (4/22 11:50 現在)			
D/W 秀田気温度	RPVペロ-シール: 116.4℃ HVH戻り: 96.5℃ (4/22 12:00 現在)	RPVペロ-シール: ※1 HVH戻り: 120℃ (4/22 12:00 現在)	RPVペロ-シール: 137.9℃ ※3 HVH戻り: 62.8℃ (4/22 11:50 現在)			
CAMS放射線 モニタ	D/W (A) ※1 (B) ※1 S/C (A) 9.94×10 <sup>-1</sup> Sv/h ※3 (B) 1.83×10 <sup>0</sup> Sv/h ※3 (4/22 12:00 現在)	D/W (A) 2.42×10 <sup>1</sup> Sv/h (B) 2.75×10 <sup>1</sup> Sv/h S/C (A) 5.19×10 <sup>-1</sup> Sv/h ※3 (B) 1.36×10 <sup>0</sup> Sv/h ※3 (4/22 12:00 現在)	D/W (A) 1.52×10 <sup>1</sup> Sv/h (B) 1.14×10 <sup>1</sup> Sv/h S/C (A) 5.69×10 <sup>-1</sup> Sv/h ※3 (B) 5.31×10 <sup>-1</sup> Sv/h ※3 (4/22 11:50 現在)			※2 (原子炉の除熱機能が維持されているた め監視対象外)
S/C温度	A系: 52.7℃ B系: 52.6℃ (4/22 12:00 現在)	A系: 72.4℃ B系: 72.7℃ (4/22 12:00 現在)	A系: 42.2℃ B系: 42.2℃ (4/22 11:50 現在)			
D/W設計使用圧力	0.384MPa g (0.485MPa abs)	0.384MPa g (0.485MPa abs)	0.384MPa g (0.485MPa abs)			
D/W最高使用圧力	0.427MPa g (0.528MPa abs)	0.427MPa g (0.528MPa abs)	0.427MPa g (0.528MPa abs)			
使用済燃料プール 温度	※1	46.0℃ (4/22 12:00 現在)	※1	※1	37.7℃ (4/22 13:00 現在)	35.0℃ (4/22 13:00 現在)
FPCスチ-サ-ダツカ バル	4500mm (4/22 12:00 現在)	4300mm (4/22 12:00 現在)	※1	4200mm (4/22 11:50 現在)	※2	
電源	外部電源受電中 (P/C2C)		外部電源受電中 (P/C4D)		外部電源受電中	
その他情報				共用プール: 29℃程度 (4/21 7:10)	5u: SHCモード (4/21 19:14~)	6u: SHCモード (4/21 9:45~)

圧力換算 ゲージ圧(MPa g) = 絶対圧(MPa abs) - 大気圧(標準大気圧 0.1013 MPa)  
 絶対圧(MPa abs) = ゲージ圧(MPa g) + 大気圧(標準大気圧 0.1013 MPa)

※1: 計器不良  
 ※2: テーダ採取対象外  
 ※3: 状況推移を継続確認中

福島第一原子力発電所 プラント関連パラメータ（水位・圧力・温度などのデータ）に関する補足説明

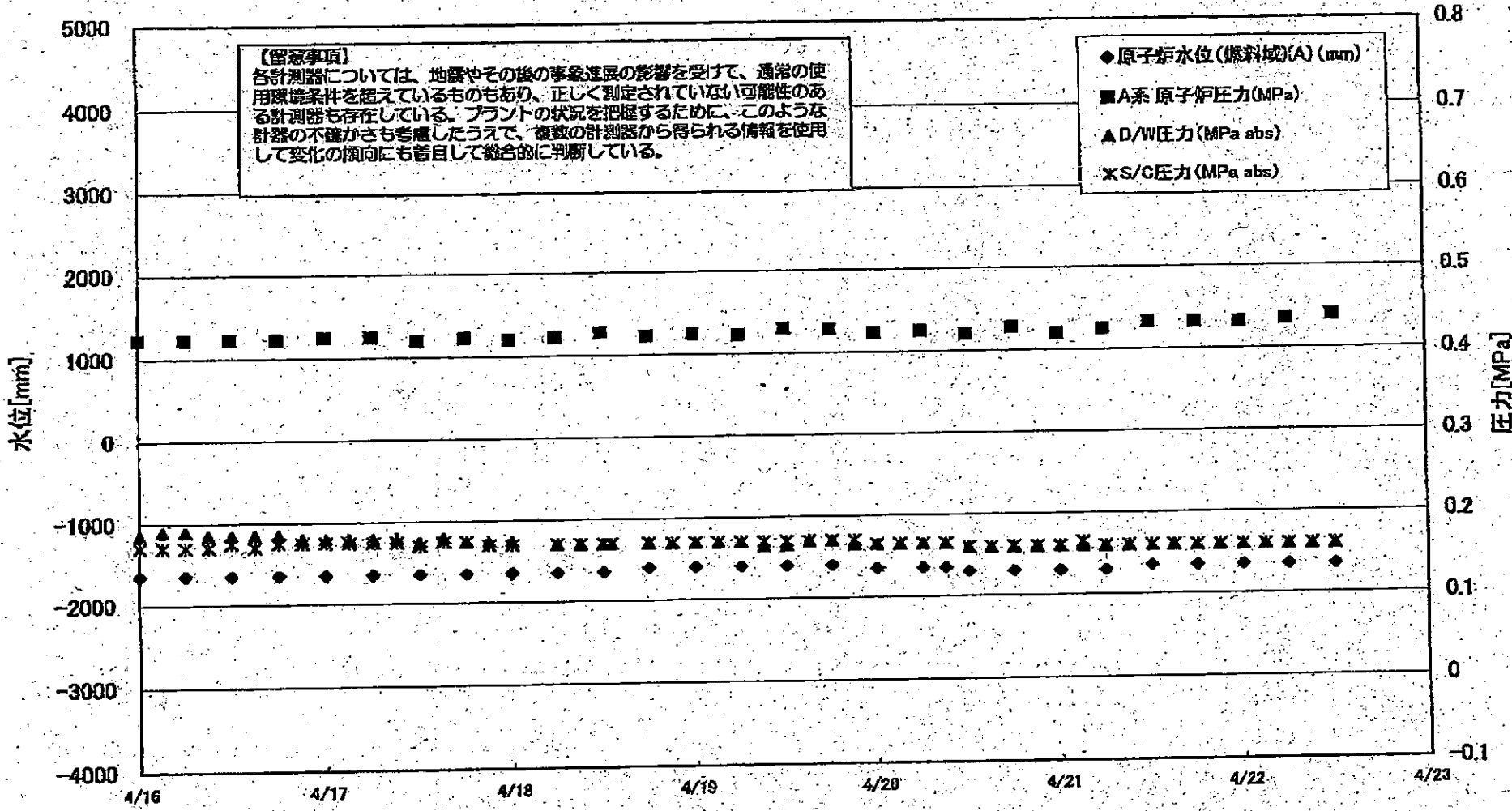
■各パラメータに関する補足説明

項目	記載方法	測定方法	記載点数/Ch 数 or 系統数
原子炉注水状況	注水流量/変更時間を記載（注水流量を変更した場合のみ更新）。	仮設計器	1/1系統
原子炉水位	燃料域を監視する水位計にて測定したデータを記載。	本設指示計	A系 1/1Ch B系 1/1Ch
原子炉圧力	計器盤より圧力計器から伝送される電圧値を測定し、電圧値を圧力に換算したものを記載。A系/B系それぞれ複数点データがあるが、1点を代表として採取し記載。	本設計器盤より電圧値を測定し圧力に換算	A系 1/2Ch B系 1/2Ch
原子炉水温度	温度計設置箇所には系統流量がないためデータ未採取	—	—
原子炉圧力容器 まわり温度	原子炉圧力容器まわり温度は複数箇所から採取しているが、全体把握の観点から代表部位として「給水ノズル位置」、「圧力容器下部」のデータを記載	本設記録計	給水ノズル位置 1/4Ch 圧力容器下部 1/2Ch (1号) 1/1Ch (2~3号)
D/W・S/C 圧力	本設指示計の指示値を記載。本設指示計にて採取できない場合には、計器盤より測定した電圧値を圧力に換算したものを記載。 (D/W: ドライウェル、S/C: 圧力抑制室)	本設指示計: 1号、2号 本設計器盤 (電圧測定): 3号	本設指示計 1/1系統 本設記録計 常用1/1Ch 広域1/1Ch
D/W 雰囲気温度	D/W 内の雰囲気温度は複数箇所から採取しているが、全体把握の観点から代表部位として「D/W上部 (RPVペローシール温度)、中央部 (D/WHVH戻り空気温度)」のデータを記載。(RPV: 原子炉圧力容器、HVH: 空調ユニット)	本設記録計	RPVペローシール 1/5Ch D/WHVH戻り 1/5Ch
CAMS放射線 モニタ	本設指示計の指示値を記載。 (CAMS: 格納容器雰囲気モニタ系)	本設指示計	D/W A系 1/1Ch B系 1/1Ch S/C A系 1/1Ch B系 1/1Ch
S/C 温度	本設記録計の指示値を記載。A系/B系それぞれ複数点データがあるが、1点を代表として採取し記載。	本設記録計	A系1/4Ch (1号)、8Ch (2~3号) B系1/4Ch (1号)、8Ch (2~3号)
使用済燃料プール 温度	本設記録計の指示値を記載。 (非熱モード: 非常時熱負荷モード、SHCモード: 原子炉停止時冷却系モード)	本設記録計	1/2Ch (1号)、1Ch (2~4号)
FPCサマサツク バル	本設指示計の指示値を記載。 (FPC: 燃料プール冷却浄化系)	本設指示計	1/1系統

■注記に関する補足説明

項目	内容	4月22日 13時時点の状況
計器不良	計器不良: 指示値ダウン (オーバー) スケール/検出器の不良	1号機 使用済燃料プール温度、CAMS D/W放射線モニタ 2号機 圧力容器下部温度、S/C圧力、RPVペローシール温度 3号機 使用済燃料プール温度、スキマサツクタンクレベル 4号機 使用済燃料プール温度
データ採取対象外	4号機: 炉心に燃料がないため、原子炉及びD/W関連のデータは採取せず。 5~6号機: 現在冷温停止中のため、D/W関連データは採取せず。	—
状況推移を 継続確認中	指示は出ているものの、指示値ハンチング・マイナス表示など他パラメータと明らかに異なる推移を示したものの。	1号機 原子炉圧力、給水ノズル温度、CAMS S/C放射線モニタ 2号機 原子炉圧力、CAMS S/C放射線モニタ 3号機 原子炉圧力、RPVペローシール温度、給水ノズル温度、CAMS S/C放射線モニタ

### 1F1 水位・圧力に関するパラメータ



# 1F1 水位・圧力に関するパラメータ

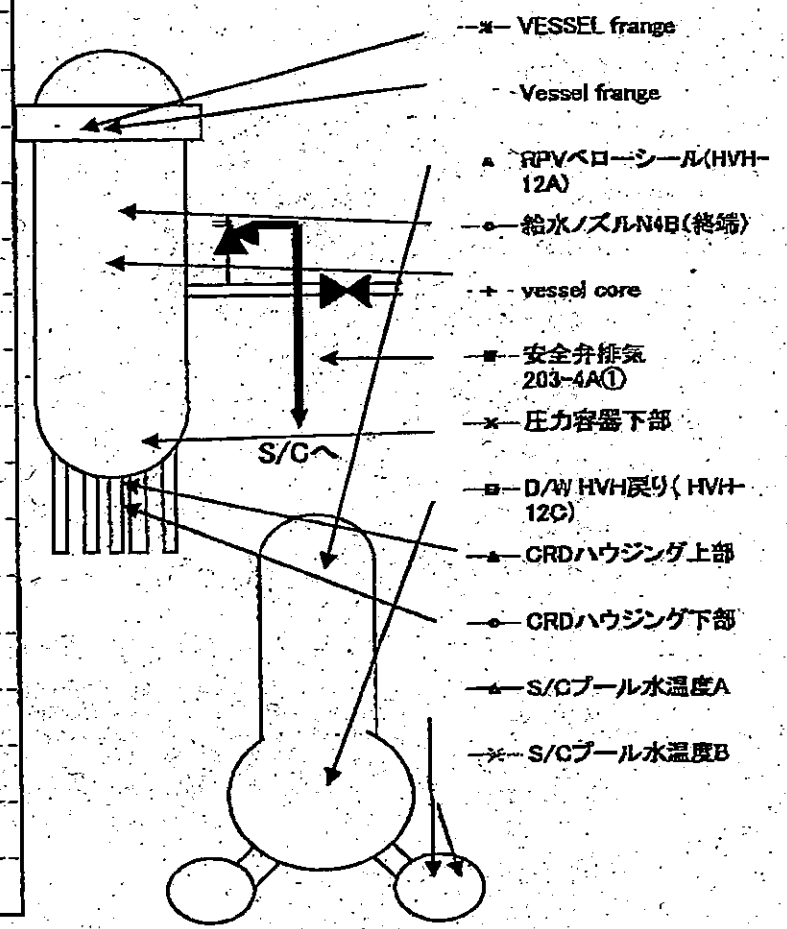
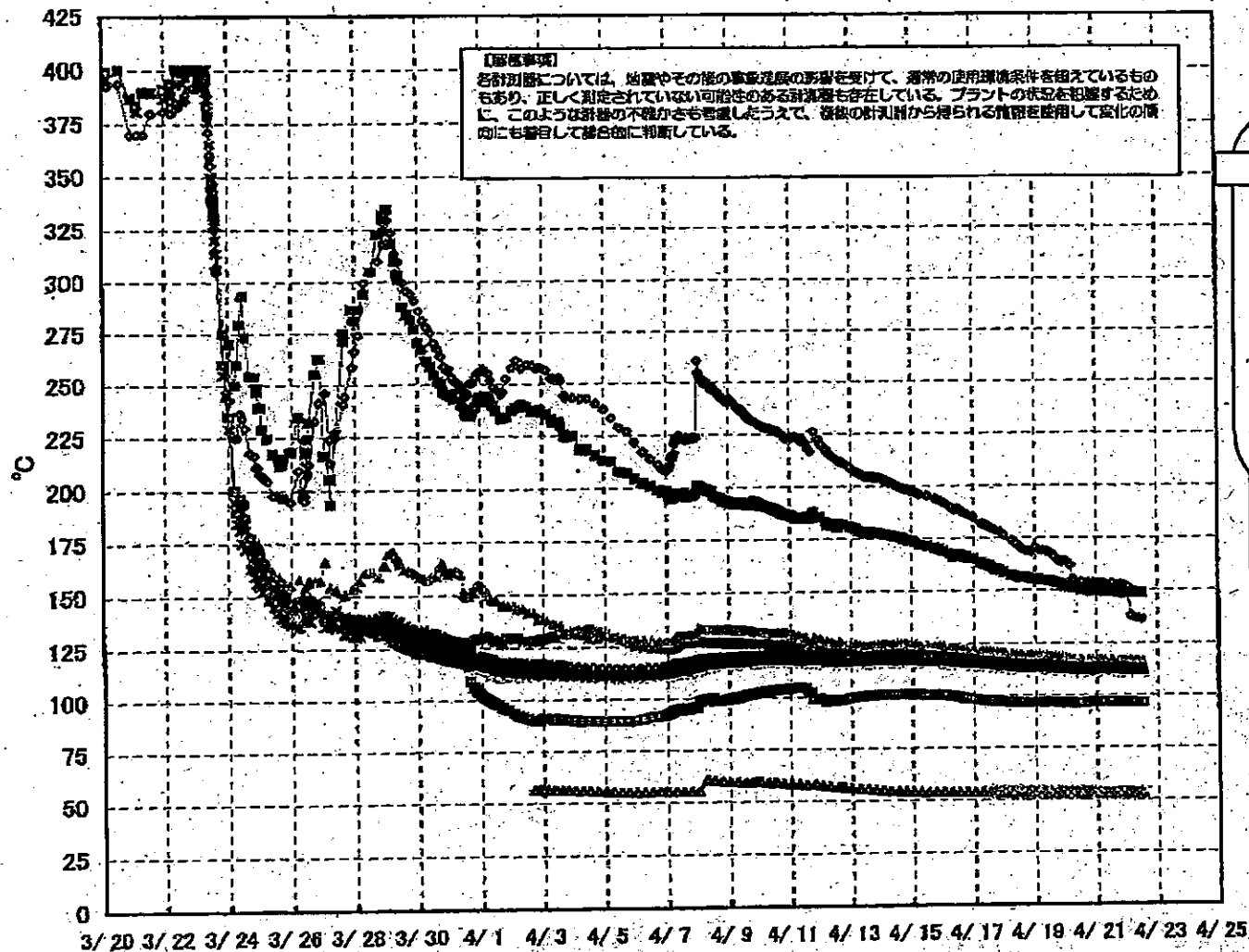
【留意事項】  
 各計測器については、地震やその後の事象進展の影響を受けて、通常の使用環境条件を超えているものもあり、正しく測定されていない可能性のある計測器も存在している。  
 プラントの状況を把握するために、このような計測の不確かさも考慮したうえで、複数の計測器から得られる情報を使用して変化の傾向にも着目して総合的に判断している。

日時	原子炉水位 (燃料域)(A) (mm)	原子炉水位 (燃料域)(B) (mm)	A系 原子炉圧 力(MPa)	B系 原子炉 圧力(MPa)	D/W圧力 (MPa abs)	S/C圧力 (MPa abs)	CAMS D/W(A) (Sv/h)	CAMS D/W(B) (Sv/h)	CAMS S/C(A) (Sv/h)	CAMS S/C(B) (Sv/h)	備考
4/19 0:00	-1600	-1550	0.425	1.035	0.170	0.170			0.990	2.30	
4/19 3:00					0.170	0.170			0.989	2.28	
4/19 6:00	-1600	-1550	0.423	1.040	0.170	0.170			0.989	2.26	
4/19 9:00					0.165	0.170			0.988	2.24	
4/19 12:00	-1600	-1550	0.430	1.048	0.165	0.170			0.988	2.21	
4/19 15:00					0.170	0.170			0.988	2.19	
4/19 18:00	-1600	-1600	0.428	1.065	0.170	0.170			0.987	2.14	
4/19 21:00					0.165	0.170			0.987	2.11	
4/20 0:00	-1650	-1650	0.423	1.070	0.165	0.165			0.989	2.10	
4/20 3:00					0.165	0.165			0.990	2.09	
4/20 6:00	-1650	-1650	0.425	1.075	0.165	0.165			0.991	2.08	
4/20 9:00	-1650	-1700			0.165	0.165			0.991	2.07	
4/20 12:00	-1700	-1700	0.420	1.078	0.160	0.160			0.991	2.05	
4/20 15:00					0.160	0.160			0.992	1.04	
4/20 18:00	-1700	-1650	0.428	1.088	0.160	0.160			0.992	2.03	
4/20 21:00					0.160	0.160			0.992	2.03	
4/21 0:00	-1700	-1650	0.420	1.093	0.160	0.160			0.992	2.02	
4/21 3:00					0.160	0.165			0.992	2.00	
4/21 6:00	-1700	-1650	0.425	1.103	0.160	0.160			0.994	1.99	
4/21 9:00					0.160	0.160			0.995	1.98	
4/21 12:00	-1650	-1650	0.433	1.110	0.160	0.160			0.996	1.96	
4/21 15:00					0.160	0.160			0.995	1.93	
4/21 18:00	-1650	-1700	0.433	1.103	0.160	0.160			0.994	1.91	
4/21 21:00					0.160	0.160			0.994	1.89	
4/22 0:00	-1650	-1650	0.433	1.105	0.160	0.160			0.994	1.88	
4/22 3:00					0.160	0.160			0.993	1.87	
4/22 6:00	-1650	-1650	0.435	1.113	0.160	0.160			0.994	1.85	
4/22 9:00					0.160	0.160			0.994	1.84	
4/22 12:00	-1650	-1650	0.440	1.120	0.160	0.160			0.994	1.83	

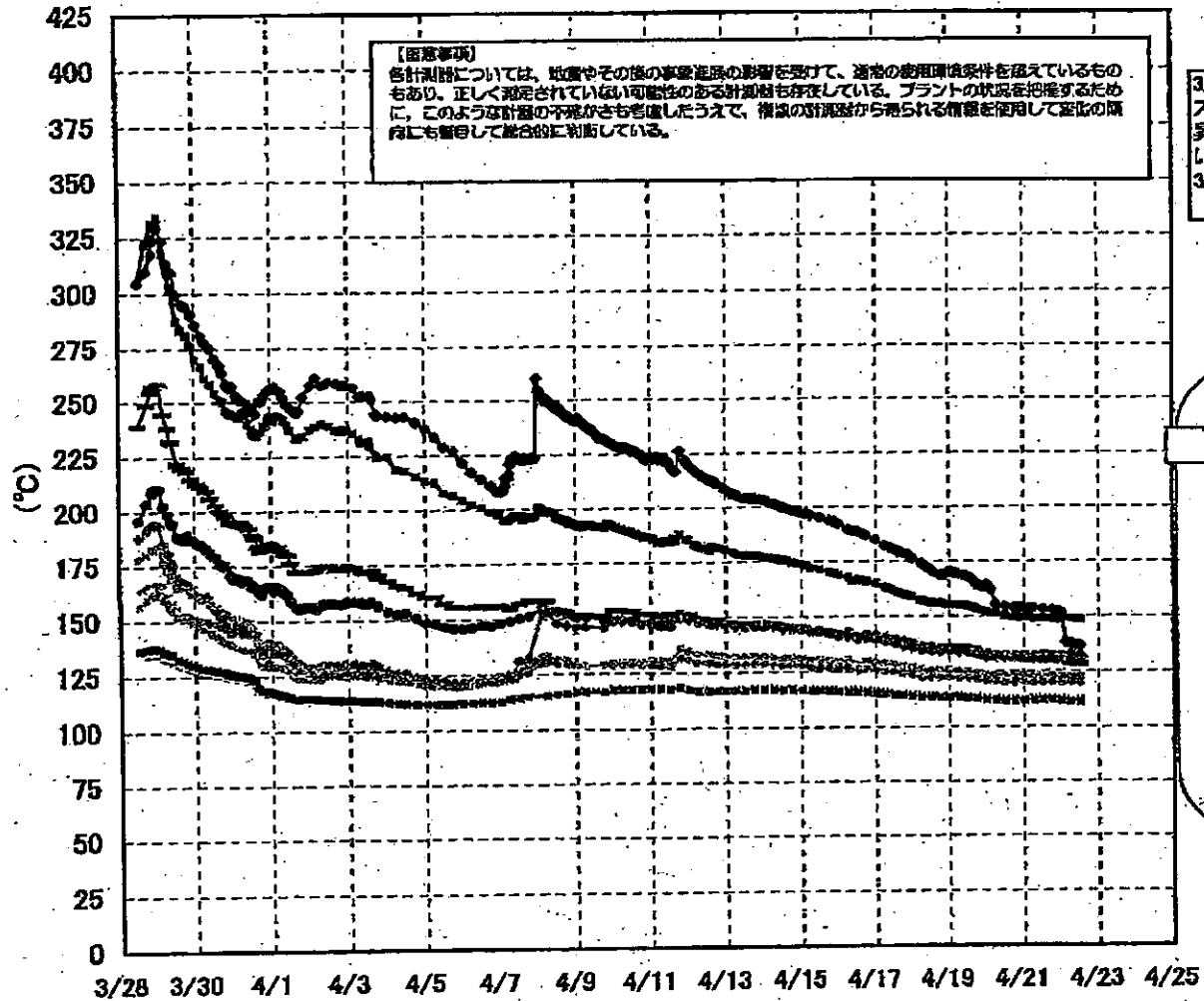
計器不良 計器不良



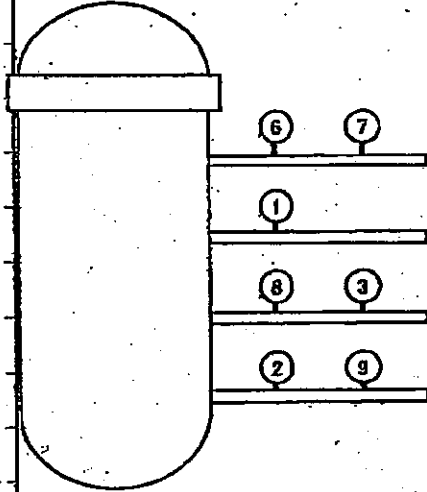
# 1F-1 温度に関するパラメータ(代表点)



# 1F-1 温度に関するパラメータ(給水ノズル及び安全弁排気温度)



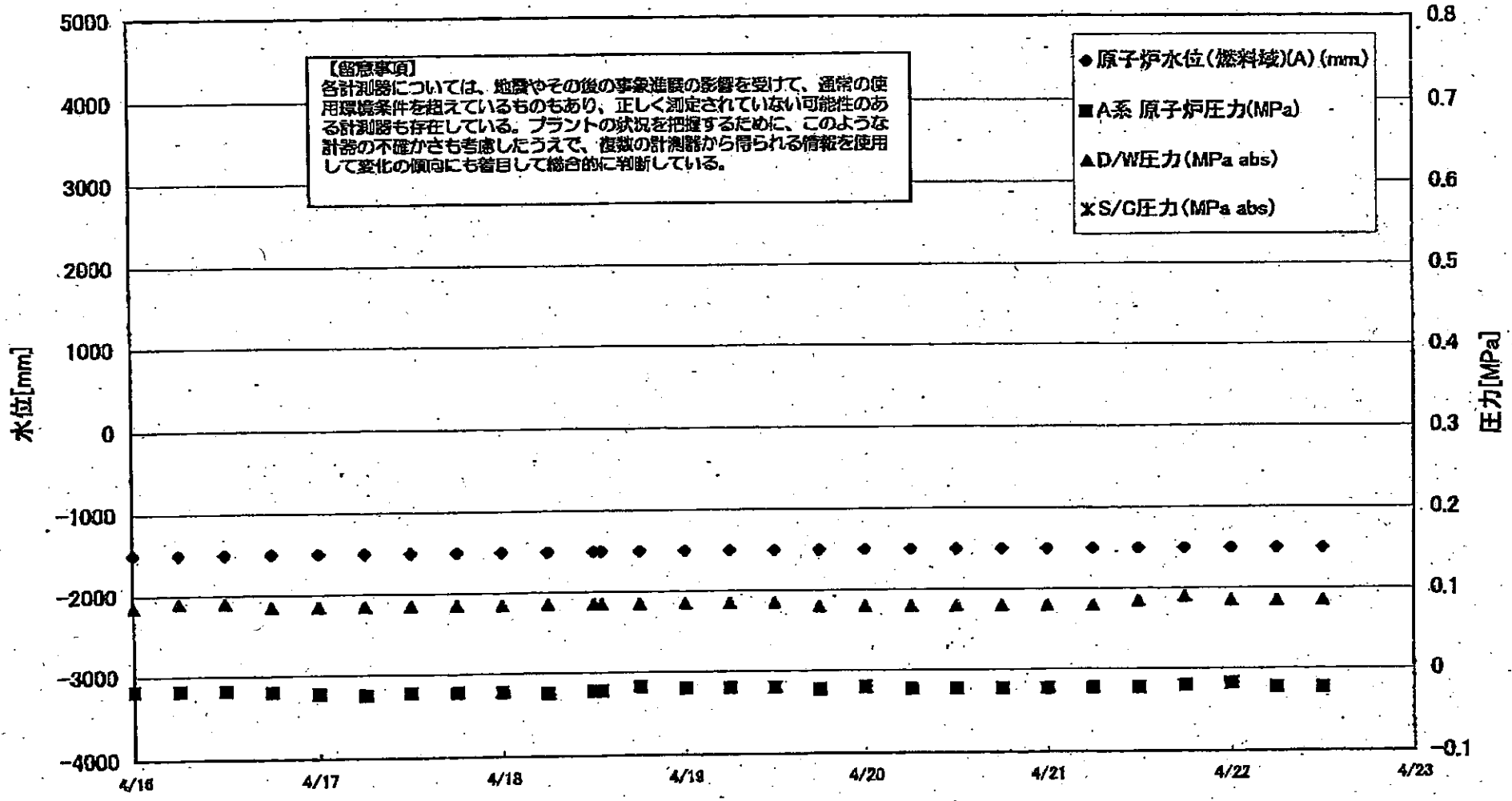
3/27以降、これまで継続監視してきた給水ノズルN4Bと安全弁排気203-4Aの温度が上昇してきたことから、同様の位置を計測している他の計測点と比較するために計測点を3/28 12:30より増やして採取する。



- 給水ノズル N4B(終端) OP.26922
  - 給水ノズル N4B(内)
  - 給水ノズル N4C(終端)
  - 給水ノズル N4C(内)
  - 安全弁排気 203-4A① OP.18524
  - 安全弁排気 203-4C③
  - 安全弁排気 203-4B②
  - SR弁排気 203-3A⑥
  - SR弁排気 203-3B⑦
  - SR弁排気 203-3C⑧
  - SR弁排気 203-3D⑨
- D/Wへ排気
- S/Cへ排気



### 1F2 水位・圧力に関するパラメータ



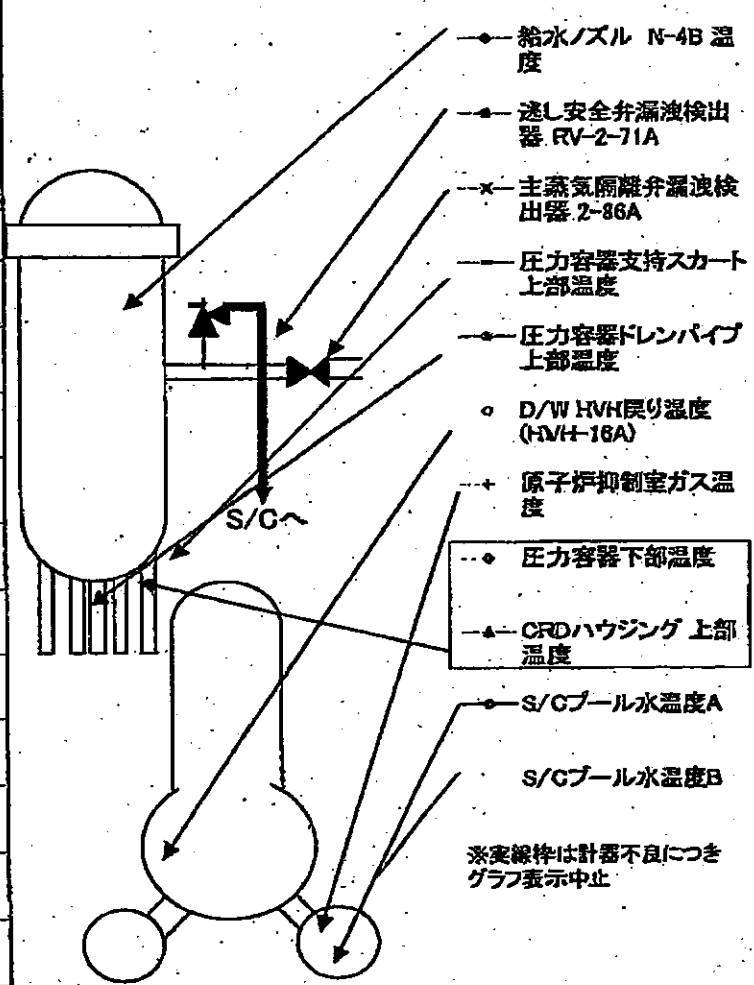
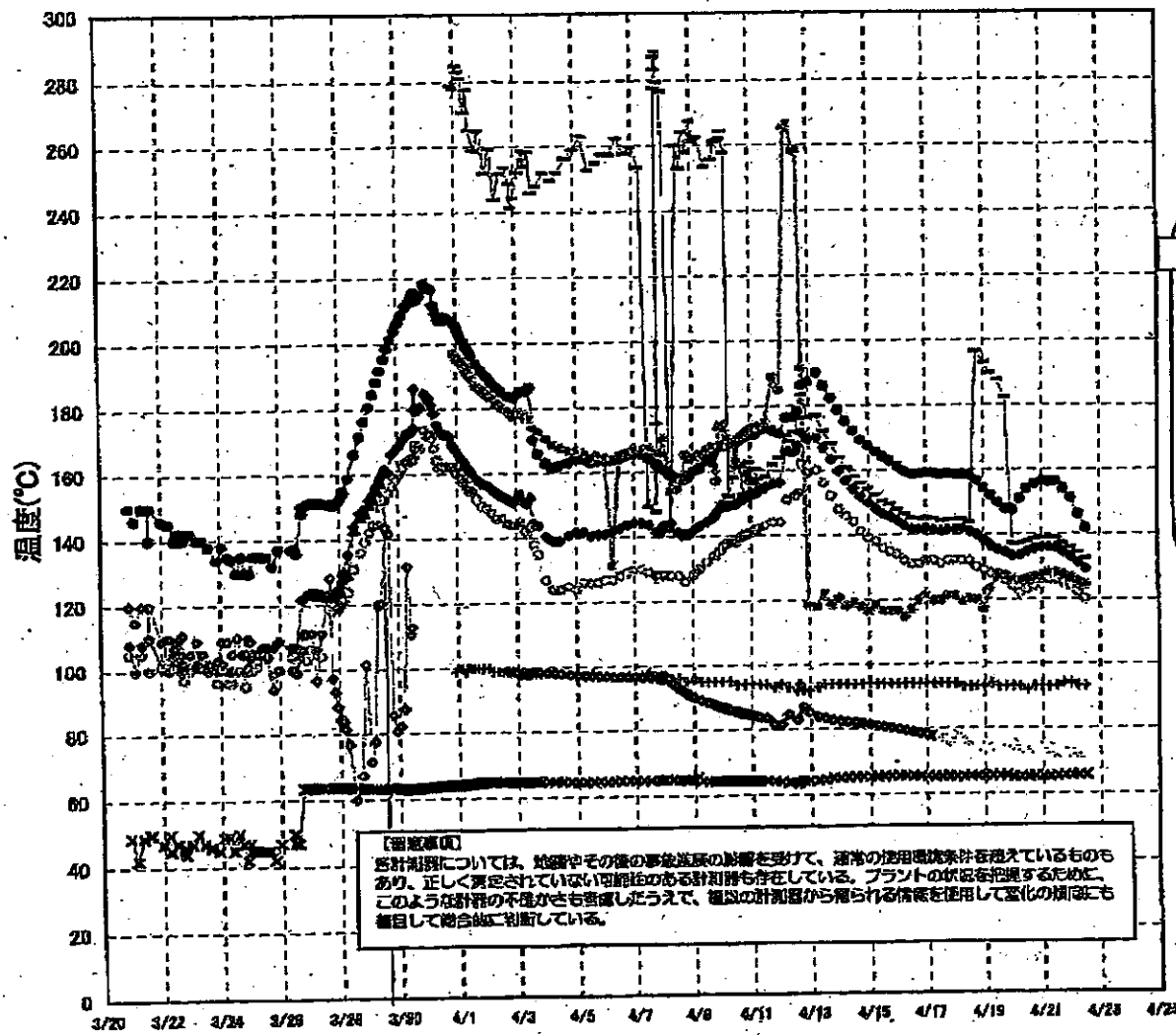
1F2 水位・圧力に関するパラメータ

【留意事項】  
各計器については、地震やその他の事象直後の影響を受けて、通常の運用状態条件を越えているものもあり、正しく測定されていない可能性のある計器も存在している。プラントの状態を把握するために、このような計器の不良がさも悪化したうえで、複数の計器から得られる情報を活用して変化の傾向にも留意して総合的に判断している。

日時	原子炉水位 (燃料域)(A) (mm)	原子炉水位 (燃料域)(B) (mm)	A系 原子炉圧 力(MPa)	B系 原子炉 圧力(MPa)	D/W圧力 (MPa abs)	S/C圧力 (MPa abs)	CAMS D/W(A) (Sv/h)	CAMS D/W(B) (Sv/h)	CAMS S/C(A) (Sv/h)	CAMS S/C(B) (Sv/h)	中操線量 (mSv/h)	備考
4/14 0:00	-1500	-2050	-0.016	-0.020	0.095		27.7		0.645		0.08	
4/14 6:00	-1500	-2050	-0.016	-0.021	0.095		27.6		0.641		0.08	
4/14 12:00	-1500	-2050	-0.016	-0.021	0.090		27.4		0.637		0.09	
4/14 18:00	-1500	-2050	-0.018	-0.020	0.090		27.3		0.633		0.09	
4/15 0:00	-1450	-2050	-0.018	-0.023	0.090		27.1		0.629		0.09	
4/15 6:00	-1450	-2050	-0.018	-0.025	0.090		27.0		0.624		0.09	
4/15 12:00	-1500	-2100	-0.018	-0.023	0.090		26.9		0.620		0.10	
4/15 18:00	-1500	-2050	-0.018	-0.023	0.090		26.8	30.4	0.616	56.2	0.10	
4/16 0:00	-1500	-2100	-0.018	-0.023	0.085		26.6	30.2	0.612	70.0	0.08	
4/16 6:00	-1500	-2100	-0.018	-0.023	0.090		26.5	30.1	0.608	133.0	0.08	
4/16 12:00	-1500	-2100	-0.018	-0.025	0.090		26.4	30.0	0.608	135.0	0.09	
4/16 18:00	-1500	-2100	-0.020	-0.025	0.085		26.3	29.9	0.611	127.0	0.07	
4/17 0:00	-1500	-2100	-0.023	-0.025	0.085		26.2	29.8	0.608	113.0	0.08	
4/17 6:00	-1500	-2100	-0.025	-0.025	0.085		26.1	29.6	0.605	118.0	0.07	
4/17 12:00	-1500	-2100	-0.023	-0.025	0.085		26.0	29.5	0.600	121.0	0.07	
4/17 18:00	-1500	-2100	-0.023	-0.025	0.085		25.9	29.4	0.597	108.0	0.07	
4/18 0:00	-1500	-2100	-0.023	-0.027	0.085		25.8	29.3	0.592	108.0	0.06	
4/18 6:00	-1500	-2100	-0.025	-0.029	0.085		25.7	29.2	0.580	101.0	0.10	
4/18 12:00	-1500	-2100	-0.023	-0.032	0.085		25.6	29.1	0.584	101.0	0.08	
4/18 13:00	-1500	-2100	-0.023	-0.032	0.085		25.6	29.1	0.584	101.0	0.08	
4/18 18:00	-1500	-2100	-0.018	-0.027	0.085		25.5	29.0	0.578	85.4	0.07	
4/19 0:00	-1500	-2100	-0.020	-0.029	0.085		25.4	28.9	0.571	97.2	0.08	
4/19 6:00	-1500	-2100	-0.020	-0.029	0.085		25.3	28.8	0.568	114.0	0.08	
4/19 12:00	-1500	-2100	-0.020	-0.029	0.085		25.3	28.7	0.565	108.0	0.07	
4/19 18:00	-1500	-2100	-0.023	-0.027	0.080		25.2	28.6	0.564	99.2	0.07	
4/20 0:00	-1500	-2100	-0.020	-0.027	0.080		25.1	28.5	0.560	89.3	0.10	
4/20 6:00	-1500	-2100	-0.023	-0.029	0.080		25.0	28.4	0.555	105.0	0.08	
4/20 12:00	-1500	-2100	-0.023	-0.029	0.080		24.9	28.3	0.551	103.0	0.09	
4/20 18:00	-1500	-2100	-0.023	-0.029	0.080		24.8	28.1	0.547	101.0	0.08	
4/21 0:00	-1500	-2100	-0.023	-0.029	0.080		24.7	28.1	0.542	108.0	0.08	
4/21 6:00	-1500	-2050	-0.023	-0.029	0.080		24.6	28.0	0.538	109.0	0.08	
4/21 12:00	-1500	-2050	-0.023	-0.025	0.085		24.6	27.9	0.534	114.0	0.05	
4/21 18:00	-1500	-2050	-0.020	-0.025	0.090		24.5	27.8	0.530	120.0	0.07	
4/22 0:00	-1500	-2050	-0.018	-0.023	0.085		24.4	27.7	0.526	132.0	0.07	
4/22 6:00	-1500	-2100	-0.023	-0.027	0.085		24.3	27.6	0.522	137.0	0.07	
4/22 12:00	-1500	-2050	-0.023	-0.027	0.085		24.2	27.5	0.519	136.0	0.08	

計器不良

### 1F-2 温度に関するパラメータ(代表点)



※実線棒は計器不良につき  
グラフ表示中止

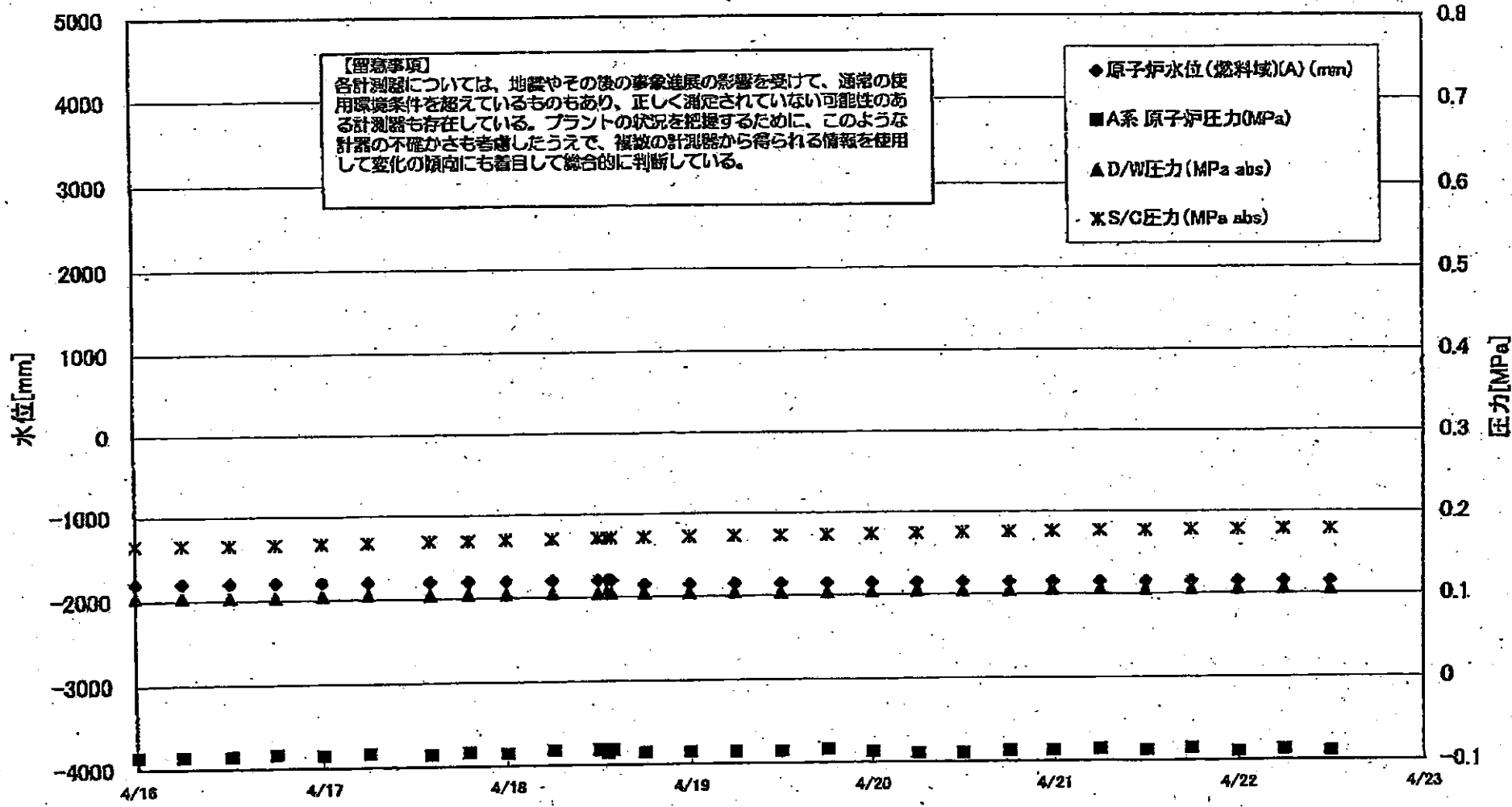
1F-2 温度に関するパラメータ

【取組事項】  
 各計測器については、地震やその他の事象による影響を受けて、通常の使用環境条件を超えているものもあり、正しく測定されていない可能性のある計測器も存在している。プラントの状況を把握するために、このような計測器の不確かさも考慮し、複数の計測器から得られる情報を活用して変化の傾向にも着目して総合的に判断している。

	迷し安全弁漏油検出器 RV-2-71A	主蒸気隔離弁漏油 検出器 2-89A	給水ノズル N-4B 温度	CRDハウジング 上部温度	圧力容器下部 温度	圧力容器支持 スカート上部温	圧力容器ドレンパ イプ上部温度	D/W HWH戻り温 度(HVH-16A)	RPVベロ シール	原子炉抑制室 ガス温度	S/Gプール 水温度A	S/Gプール 水温度B
4/14 0:00	178.7	65.1	159.7			163.8	120.7	148	O.S	94	82.4	
4/14 6:00	175.3	65.2	156.8			160.8	118.3	146	O.S	94	82.3	
4/14 12:00	172.3	65.3	154.1			157.9	119.2	144	O.S	94	82	
4/14 18:00	169.4	65.4	151.8			155.8	118	141	O.S	94	81.7	
4/15 0:00	167.5	65.4	150			154	116.5	139	O.S	94	81.3	
4/15 6:00	165.7	65.4	148.2			152.1	118.6	138	O.S	94	81	
4/15 12:00	164.1	65.5	146.6			150.4	116.7	136	O.S	94	80.8	
4/15 18:00	162.8	65.6	145.7			149.4	116.7	135	O.S	94	80.3	
4/16 0:00	161.2	65.6	144.3			147.8	116.7	134	O.S	94	79.9	
4/16 6:00	159.5	65.6	142.8			146.3	114.8	132	O.S	94	79.5	
4/16 12:00	158.6	65.6	141.6			145	117.1	131	O.S	94	79.1	
4/16 18:00	158.7	65.4	141.8			144.9	119.9	131	O.S	94	78.6	
4/17 0:00	159	65.4	142			145.1	121.3	132	O.S	94	78.1	
4/17 6:00	158.9	65.3	141.5			144.7	119.8	132	O.S	94	77.6	
4/17 12:00	158.5	65.4	141.1			144.1	119.9	131	O.S	94	77	77.4
4/17 18:00	158.8	65.4	141.5			144.4	121.4	132	O.S	94	76.5	77
4/18 0:00	158.5	65.4	141.7			144.5	121.3	132	O.S	94	76.1	76.4
4/18 6:00	158.6	65.3	141.8			144.6	119.5	132	O.S	93	75.6	76
4/18 12:00	158.2	65.4	140.9			143.7	120.3	132	O.S	93	75.2	75.5
4/18 18:00	156.5	65.4	140			143.6	120	130	O.S	93	74.9	75.2
4/19 0:00	154.1	65.4	138.2			143	117.1	129	O.S	93	74.6	74.9
4/19 6:00	152	65.4	136.5			142.9	123.3	128	O.S	94	74.5	74.8
4/19 12:00	149.9	65.6	135.4			142.9	127.8	127	O.S	93	74.4	74.8
4/19 18:00	147.9	65.7	134.6			142.5	127.5	126	O.S	93	74.4	74.8
4/20 0:00	147.5	65.1	133.4			137.1	126.2	124	O.S	93	74.3	74.6
4/20 6:00	151	65.2	133.6			138.9	125.8	122	O.S	93	74	74.3
4/20 12:00	153.9	65.2	134.7			137.8	126.2	123	O.S	92	73.7	74
4/20 18:00	155.3	65.4	135.5			138.5	126.9	124	O.S	93	73.4	73.7
4/21 0:00	156.2	65.3	136			138.7	127.2	126	O.S	93	73.2	73.5
4/21 6:00	155.9	65.2	136.1			138.8	128.4	126	O.S	93	72.9	73.2
4/21 12:00	156.2	65.3	136			138.7	128.4	126	O.S	93	72.8	73
4/21 18:00	153.8	65.5	134.6			137.2	127.6	125	O.S	94	72.6	72.9
4/22 0:00	151.2	65.5	133.1			135.9	126.7	124	O.S	94	72.6	72.9
4/22 6:00	146.1	65.7	131.2			134.4	125.5	122	O.S	93	72.5	72.8
4/22 12:00	141.8	65.7	129.2			132.4	124.4	120	O.S	83	72.4	72.7

計器不良 計器不良

### 1F3 水位・圧力に関するパラメータ





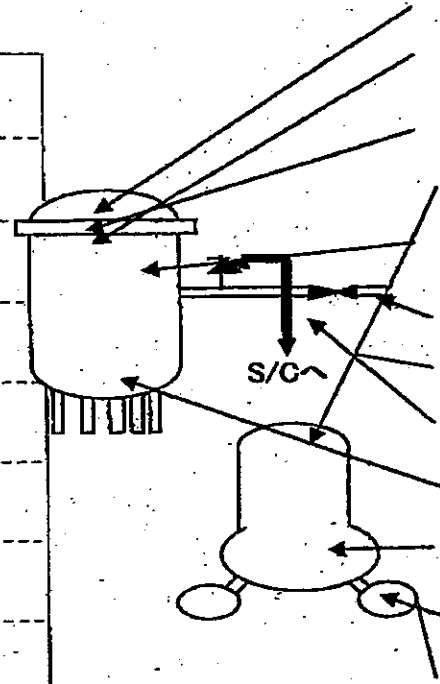
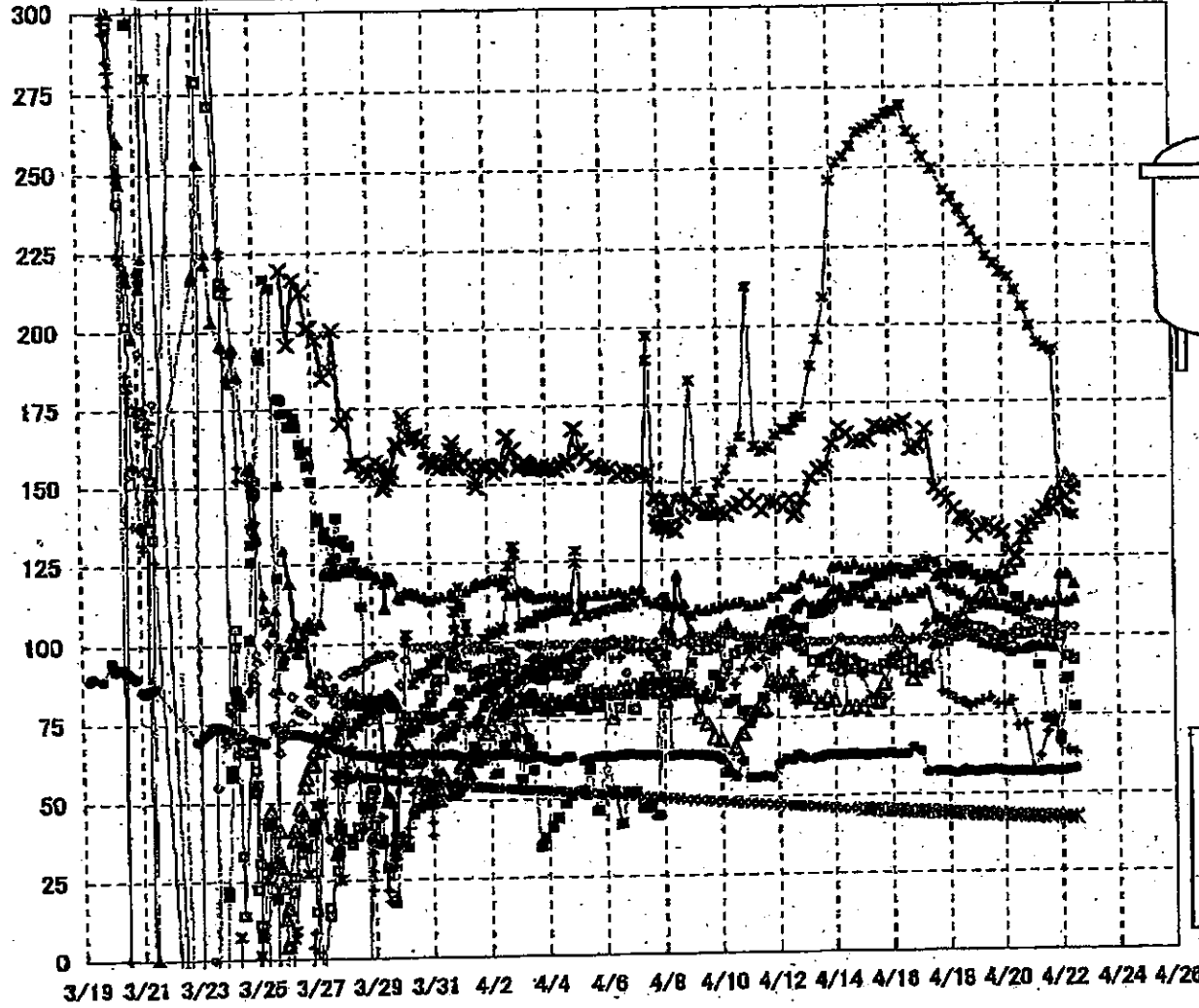
1F3 水位・圧力に関するパラメータ

【留意事項】  
 各計測値については、地震やその他の事象進展の影響を受けて、通常の使用環境条件を逸しているものもあり、正しく測定されていない可能性のある計測器も存在している。  
 プラントの状況を把握するために、このような計測の不確かさも考慮したうえで、複数の計測器から得られる情報を使用して変化の傾向にも着目して総合的に判断している。

日時	原子炉水位 (燃料域A) (mm)	原子炉水位 (燃料域B) (mm)	A系 原子炉圧力 (MPa)	B系 原子炉圧 力(MPa)	D/W圧力(MPa abs)	S/G圧力(MPa abs)	GAMS D/W(A) (Sv/h)	GAMS D/W(B) (Sv/h)	GAMS S/C(A) (Sv/h)	GAMS S/C(B) (Sv/h)	中操線量 (mSv/h)	備考
4/14 0:00	-1750	-2250	-0.083	-0.017	0.1047	0.1680	16.7	12.6	0.647	0.595	0.08	
4/14 6:05	-1800	-2250	-0.083	-0.017	0.1045	0.1673	16.7	12.6	0.643	0.592	0.08	
4/14 12:00	-1800	-2250	-0.085	-0.017	0.1040	0.1671	16.6	12.5	0.640	0.589	0.08	
4/14 18:00	-1800	-2250	-0.085	-0.017	0.1041	0.1670	16.5	12.5	0.637	0.586	0.08	
4/15 0:00	-1800	-2250	-0.085	-0.019	0.1043	0.1664	16.5	12.4	0.634	0.584	0.08	
4/15 6:00	-1800	-2250	-0.083	-0.023	0.1043	0.1681	16.4	12.4	0.631	0.581	0.08	
4/15 12:00	-1800	-2250	-0.085	-0.021	0.1040	0.1661	16.3	12.4	0.628	0.579	0.08	
4/15 18:00	-1800	-2250	-0.087	-0.028	0.1033	0.1654	16.3	12.3	0.625	0.576	0.08	
4/16 0:00	-1800	-2250	-0.085	-0.028	0.1038	0.1656	17.3	12.3	0.622	0.574	0.08	
4/16 6:00	-1800	-2250	-0.085	-0.030	0.1038	0.1656	16.2	12.2	0.620	0.571	0.08	
4/16 12:10	-1800	-2250	-0.085	-0.023	0.1031	0.1654	20.0	12.2	0.616	0.568	0.11	
4/16 18:00	-1800	-2250	-0.083	-0.030	0.1034	0.1658	15.9	12.1	0.614	0.565	0.08	
4/17 0:00	-1800	-2250	-0.085	-0.032	0.1043	0.1666	15.9	12.1	0.611	0.564	0.07	
4/17 6:00	-1800	-2250	-0.083	-0.030	0.1047	0.1675	15.9	12.1	0.610	0.562	0.07	
4/17 14:00	-1800	-2250	-0.085	-0.030	0.1043	0.1684	15.8	12.0	0.607	0.560	0.07	
4/17 19:00	-1800	-2250	-0.083	-0.032	0.1045	0.1687	15.8	12.0	0.605	0.559	0.07	
4/18 0:00	-1800	-2250	-0.085	-0.034	0.1045	0.1696	15.8	11.9	0.604	0.557	0.065	
4/18 6:00	-1800	-2250	-0.081	-0.034	0.1048	0.1701	15.8	11.9	0.602	0.556	0.065	
4/18 12:00	-1800	-2250	-0.081	-0.034	0.1047	0.1710	15.8	11.9	0.600	0.554	0.065	
4/18 13:10	-1800	-2250	-0.085	-0.034	0.1047	0.1712	15.8	11.9	0.599	0.554	0.065	
4/18 13:45	-1800	-2250	-0.081	-0.034	0.1047	0.1713	15.8	11.9	0.599	0.554	0.065	
4/18 18:00	-1850	-2250	-0.085	-0.034	0.1045	0.1715	15.7	11.8	0.598	0.552	0.065	
4/19 0:00	-1850	-2250	-0.085	-0.036	0.1041	0.1720	15.7	11.8	0.596	0.551	0.070	
4/19 6:00	-1850	-2250	-0.085	-0.034	0.1041	0.1724	15.7	11.8	0.594	0.549	0.065	
4/19 12:00	-1850	-2250	-0.085	-0.040	0.1036	0.1722	15.6	11.7	0.592	0.547	0.065	
4/19 18:10	-1850	-2250	-0.083	-0.040	0.1034	0.1727	15.6	11.7	0.590	0.546	0.065	
4/20 0:02	-1850	-2250	-0.087	-0.038	0.1041	0.1734	15.6	11.7	0.588	0.544	0.055	
4/20 6:00	-1850	-2250	-0.089	-0.038	0.1045	0.1741	15.5	11.6	0.587	0.542	0.070	
4/20 12:00	-1850	-2250	-0.089	-0.043	0.1045	0.1748	15.5	11.6	0.585	0.541	0.065	
4/20 18:10	-1850	-2250	-0.087	-0.043	0.1047	0.1754	15.5	11.6	0.582	0.540	0.065	
4/20 23:50	-1850	-2250	-0.087	-0.045	0.1054	0.1761	15.4	11.5	0.580	0.539	0.065	
4/21 6:00	-1850	-2250	-0.085	-0.043	0.1061	0.1768	15.4	11.5	0.579	0.538	0.065	
4/21 12:00	-1850	-2250	-0.087	-0.043	0.1050	0.1769	15.4	11.5	0.577	0.537	0.065	
4/21 18:00	-1850	-2250	-0.085	-0.043	0.1052	0.1775	15.3	11.4	0.575	0.535	0.065	
4/22 0:00	-1850	-2250	-0.089	-0.047	0.1055	0.1776	15.1	11.4	0.573	0.534	0.065	
4/22 6:00	-1850	-2250	-0.087	-0.047	0.1055	0.1780	15.2	11.4	0.570	0.532	0.070	
4/22 12:00	-1850	-2250	-0.089	-0.049	0.1048	0.1780	15.2	11.4	0.569	0.531	0.070	

3/22 22:36  
計装用電源仮設復旧

### 1F-3 温度に関するパラメータ(代表点)



- RPV スカフホド温度
- ×— RPV 圓穹下部温度
- △— RPV 圓穹
- RPV ヘドシール
- 給水タンク N4B 温度
- 主蒸気隔離弁 2-88A リーク口温度
- 逃し安全弁 2-71D 漏洩
- ◇— 逃し安全弁 2-71F 漏洩
- ▲— 圧力容器下部温度
- +— D/W HVH 戻り温度
- x— S/C プール水温度 A
- \*— S/C プール水温度 B

**【留意事項】**  
各計測器については、地震やその後の事象進展の影響を受けて、通常の使用環境条件を超えているものもあり、正しく測定されていない可能性のある計測器も存在している。プラントの状況を把握するために、このような計器の不確かさも考慮したうえで、複数の計測器から得られる情報を使用して変化の傾向にも着目して総合的に判断している。

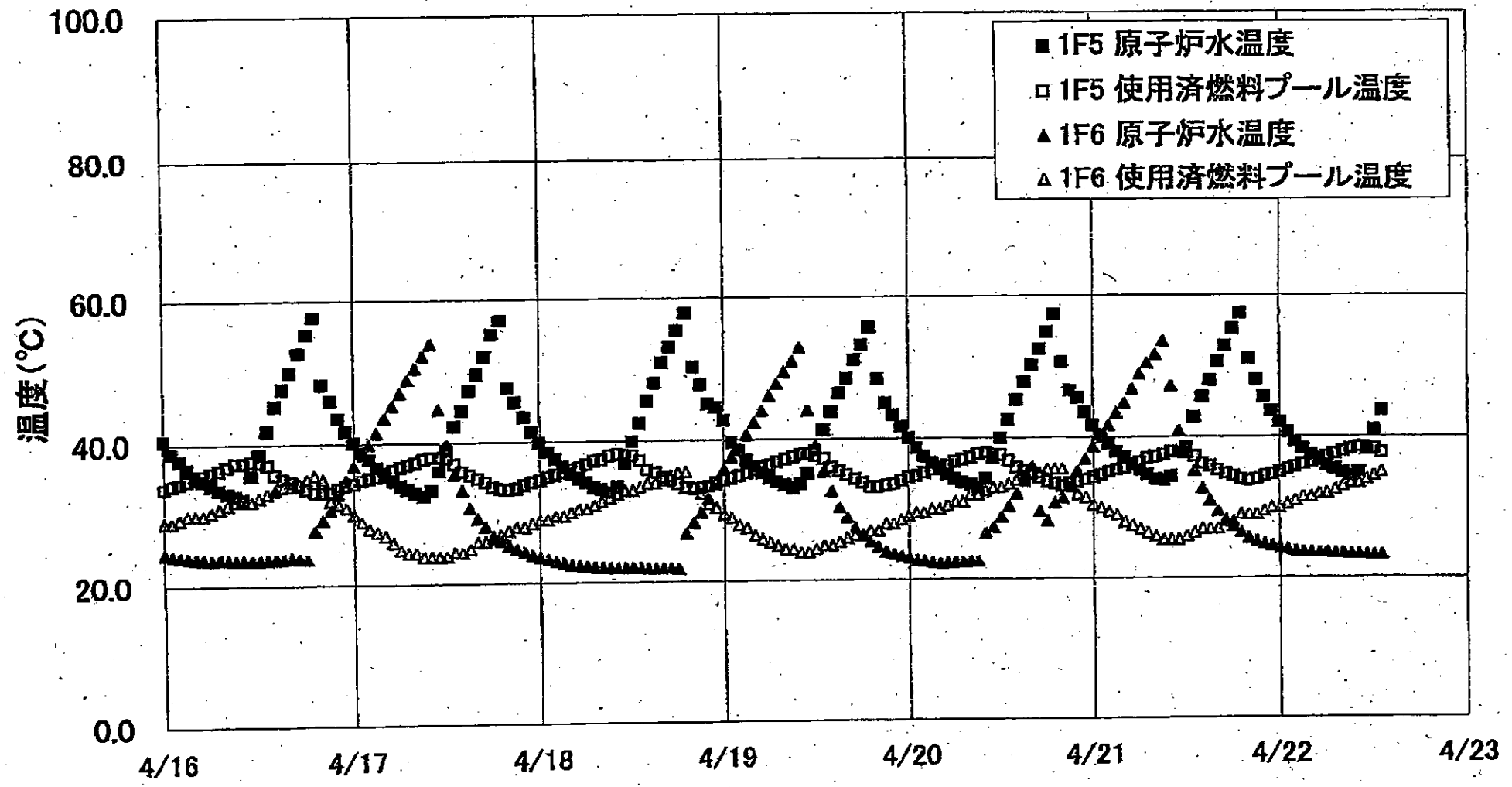
1F-3 温度に関するパラメータ

【留意事項】

各計測器については、地震やその後の事象進展の影響を受けて、通常の使用環境条件を超えているものもあり、正しく測定されていない可能性のある計測器も存在している。プラントの状況を把握するために、このような計器の不確かさも考慮したうえで、複数の計測器から得られる情報を使用して変化の傾向にも着目して総合的に判断している。

	給水バルブ4B 温度	RPV 潤滑油 温度	圧力容器下部温度	RPV スタッド時温度	RPV 潤滑油 下部温度	遠し安全弁 2-71D 温度	遠し安全弁 2-71F 温度	主蒸気隔離弁 2-80A リーク7	D/W HVH 戻り温度	RPV ベンチ 温度	S/C プール 水温度A	S/C プール 温度B
4/14 6:05	89.3	93.8	122.6	115.5	169.8	112.4	100	62.8	92.4	251.7	45.8	
4/14 12:00	89.9	77.8	121.7	113.1	164.9	111.4	98.7	63.1	93.9	253.6	45.7	
4/14 18:00	90	78.1	122.9	113.3	162.5	115.8	99	63.1	93.2	256.7	45.6	
4/15 0:00	91.2	78	121.1	112.4	162.2	115.4	98.8	62.9	87.7	261.1	45.4	45.4
4/15 6:00	90.1	80.2	121.4	110.8	162.9	116.5	98.7	62.7	80.8	262.3	45.3	45.3
4/15 12:00	89.6	79.5	121.5	112.4	167.3	118.8	98.8	63	82	263.4	45.2	45.2
4/15 18:00	91.2	85.2	127.3	110.1	166.6	119.3	99.1	63.2	80.4	266.2	45	45
4/16 0:00	91.4	92.8	122.1	111.7	168.8	120.5	99.1	63.1	93.9	268.9	44.9	44.9
4/16 6:00	91.1	101.6	121.3	111.6	167.6	121.2	99.2	62.8	95.1	267.7	44.8	44.8
4/16 12:10	89.3	95.3	119.7	113.5	168.7	120.8	98.7	63	97.9	269.2	44.6	44.6
4/16 18:00	92.7	86.7	120.4	112.2	159.7	120.5	99	63.1	98.5	261.2	44.5	44.5
4/17 0:00	89.3	89	121.7	113.6	160.5	122.3	99.3	63.1	98.1	258.7	44.4	44.4
4/17 6:00	90.7	90.4	121.7	114.7	166.2	123.7	99.8	63.1	103.9	253.2	44.3	44.3
4/17 14:00	98.4	98.4	118.6	106.8	147.2	123	100.3	63.1	104.7	249.5	44.1	44.1
4/17 19:00	98.5	100.7	116.2	105.8	145.1	119.5	99.8	57.5	82.5		44	44.1
4/18 0:00	98.5	101	115.2	104.9	143.2	119.2	100.4	57.1	81.8	242.8	43.9	43.9
4/18 6:00	99.9	105.1	114.3	102.7	140.4	121.3	100.2	56.7	80.1	240.4	43.8	43.8
4/18 12:00	101.2	105.5	113.2	102.7	137.8	119.4	100.4	57.1	78.9	236.8	43.7	43.7
4/18 13:10	101.5	105.7	112.7	102.4	137.1	121.3	101	57.7	79.2	238.3	43.7	43.7
4/18 13:45											43.6	43.6
4/18 16:00	102.8	109.4	111.2	100.8	136.9	120.5	100.1	57.3	77.6	232.8	43.6	43.6
4/19 0:00	102.6	110.6	111.2	99.7	131.6	119	100.1	57	78.6	229.7	43.5	43.4
4/19 6:00	102.2	112.9	110.3	97.9	134.7	117.4	100.1	57.4	79.5	226.5	43.4	43.3
4/19 12:00	101.1	113.2	109.8	97.4	135.1	118.9	100.3	57.5	80.4	221.6	43.2	43.2
4/19 18:10	99.7	118.1	108.7	96.4	133.7	117.6	100.4	57.6	78.4	218.3	43.1	43.1
4/20 0:02	98.5	120.4	108.5	98.3	132.7	113.9	100.3	57.1	78.3	216.6	43	43
4/20 6:00	98.7	121.3	108.4	95.1	126.7	108.9	100.4	57	79.5	215	42.9	42.9
4/20 12:00	100.2	123.7	107.5	95.8	124.8	111.8	102.6	57.1	71.5	210.7	42.8	42.8
4/20 18:10	100.4	130.9	108.5	95.8	133.8	108.7	105.5	57.1	72	205.5	42.7	42.7
4/20 23:50	100.7	135.3	110.9	96.7	135.4	96.1	104.3	57	58	199.3	42.7	42.7
4/21 6:00	101.8	137.3	109.4	96.6	137.6	90.5	103.6	58.9	61.9	193.9	42.6	42.6
4/21 12:00	100.4	139.7	110.4	96.9	140.2	73.6	103.6	57.2	69.4	192.6	42.5	42.5
4/21 18:00	100	144.7	110	96.3	140	72.3	103.3	57.1	74.3	191.3	42.4	42.4
4/22 0:00	89.5	146	110.8	119.1	142.2	67.8	102.5	57	65.8	142	42.3	42.3
4/22 6:00	93.3	150.4	110.4	119.4	143.5	86.3	102.9	57.6	63.7	138.6	42.3	42.3
4/22 11:50	92.4	148.8	111.6	116.1	146.3	77.2	102.6	57.8	62.8	137.9	42.2	42.2

1F5/6 原子炉水温度、使用済燃料プール温度推移



1F5/6 原子炉水温度・使用済燃料プール温度

	1F5 原子炉水温度	1F5 使用済燃料プール温度	1F6 原子炉水温度	1F6 使用済燃料プール温度
4/19 16:00	48.4	34.9	28.9	26.0
4/19 17:00	51.0	34.3	27.4	26.5
4/19 18:00	53.1	33.8	26.4	26.5
4/19 19:00	55.5	33.2	25.5	27.0
4/19 20:00	48.3	33.2	24.7	27.0
4/19 21:00	44.9	33.4	24.0	28.0
4/19 22:00	43.2	33.6	23.7	28.0
4/19 23:00	41.6	34.0	23.4	28.5
4/20 0:00	40.0	34.5	23.1	29.0
4/20 1:00	38.6	34.7	22.8	29.5
4/20 2:00	37.4	35.1	22.7	29.5
4/20 3:00	36.5	35.5	22.5	30.0
4/20 4:00	35.6	35.8	22.4	30.0
4/20 5:00	34.9	36.1	22.4	30.5
4/20 6:00	34.2	36.6	22.5	31.0
4/20 7:00	33.7	36.9	22.5	31.0
4/20 8:00	33.4	37.2	22.6	32.0
4/20 9:00	33.0	37.7	22.6	32.0
4/20 10:00	34.2	37.9	26.6	32.5
4/20 11:00	37.1	37.6	27.3	33.0
4/20 12:00	39.9	37.5	28.8	33.0
4/20 13:00	42.4	36.7	30.3	33.5
4/20 14:00	45.2	35.7	32.1	34.0
4/20 15:00	47.7	35.3	33.9	34.5
4/20 16:00	50.1	34.9	35.9	35.0
4/20 17:00	52.4	34.3	39.6	35.0
4/20 18:00	54.8	33.8	38.2	35.5
4/20 19:00	57.3	33.5	36.8	35.5
4/20 20:00	50.5	33.1	31.5	35.5
4/20 21:00	46.5	33.5	33.0	33.0
4/20 22:00	45.5	33.7	35.3	32.0
4/20 23:00	43.4	34.0	36.9	31.5
4/21 0:00	41.6	34.3	36.6	30.5
4/21 1:00	40.3	34.7	38.9	30.0
4/21 2:00	38.0	35.1	41.6	29.5
4/21 3:00	37.9	35.4	43.3	29.0
4/21 4:00	37.1	35.6	44.7	28.0
4/21 5:00	36.1	36.2	46.7	27.5
4/21 6:00	35.3	36.4	48.6	27.0
4/21 7:00	34.7	36.9	50.3	26.5
4/21 8:00	34.0	37.2	51.5	26.0
4/21 9:00	33.9	37.3	53.6	25.5
4/21 10:00	34.4	37.9	47.1	25.5
4/21 11:00	37.8	37.8	40.8	25.5
4/21 12:00	39.6	37.7	38.1	26.0
4/21 13:00	42.7	37.2	35.2	26.5
4/21 14:00	45.5	36.2	32.7	27.0
4/21 15:00	47.6	35.9	31.0	27.0
4/21 16:00	50.5	35.3	29.5	27.0
4/21 17:00	52.7	34.8	29.9	26.0
4/21 18:00	55.2	34.4	27.3	26.0
4/21 19:00	57.4	34.0	26.5	29.0
4/21 20:00	50.9	33.8	25.7	29.0
4/21 21:00	47.9	34.0	25.3	29.0
4/21 22:00	45.5	34.4	24.9	29.5
4/21 23:00	43.5	34.7	24.6	30.0
4/22 0:00	42.0	35.0	24.3	30.0
4/22 1:00	40.6	35.4	24.1	30.5
4/22 2:00	39.3	35.7	23.9	31.0
4/22 3:00	38.3	36.1	23.9	31.5
4/22 4:00	37.4	36.4	23.7	31.5
4/22 5:00	36.6	36.8	23.6	32.0
4/22 6:00	35.9	37.1	23.6	32.0
4/22 7:00	35.4	37.5	23.5	32.5
4/22 8:00	34.9	37.9	23.5	33.0
4/22 9:00	34.4	38.2	23.4	33.5
4/22 10:00	35.0	38.5	23.4	33.5
4/22 11:00	38.1	38.4	23.4	34.0
4/22 12:00	40.9	38.2	23.3	34.5
4/22 13:00	43.6	37.7	23.3	35.0

No. 10/0 F. 2011年 4月22日 23時49分 東京電力(株) 原子力山形 記録

福島第一原子力発電所 プラント関連パラメータ (水位・圧力・温度などのデータ)

【留意事項】 計器については、地震やその後の事象進展の影響を受けて、通常の使用環境条件と異なるものもあり、正しく測定されていない可能性のある計測器も存在している。プラントの状況を把握するために、このような計器の不確かさも考慮したうえで、複数の計測器から得られる情報を使用して変化の傾向にも着目して総合的に判断している。

4月22日 22:00 現在

号機	1号機	2号機	3号機	4号機	5号機	6号機
原子炉注水状況	給水ポンプを用いた淡水注入中。 流量 6.0m³/h (4/22 18:00 現在)	消火系ポンプを用いた淡水注入中。 流量 6.8m³/h (4/22 18:00 現在)	消火系ポンプを用いた淡水注入中。 流量 6.5m³/h (4/22 18:00 現在)		※2 (原子炉の除熱機能が維持されており、注水不要)	
原子炉水位	燃料域A: -1650mm 燃料域B: -1650mm (4/22 18:00 現在)	燃料域A: -1500mm 燃料域B: -2050mm (4/22 18:00 現在)	燃料域A: -1850mm 燃料域B: -2250mm (4/22 17:50 現在)		停止域 1696mm (4/22 22:00 現在)	停止域 2323mm (4/22 22:00 現在)
原子炉圧力	A系 0.430MPa g (A) ※3 B系 1.113MPa g (B) ※3 (4/22 18:00 現在)	A系 0.027MPa g (A) ※3 B系 0.034MPa g (D) ※3 (4/22 18:00 現在)	A系 0.049MPa g (A) ※3 B系 0.089MPa g (C) ※3 (4/22 17:50 現在)		0.006MPa g (4/22 22:00 現在)	0.013MPa g (4/22 22:00 現在)
原子炉水温度	(系統流量がないため採取不可)				45.2°C (4/22 22:00 現在)	34.2°C (4/22 22:00 現在)
原子炉压力容器 まわり温度	給水入口温度: 136.0°C ※3 压力容器下部温度: 112.8°C (4/22 18:00 現在)	給水入口温度: 128.8°C 压力容器下部温度: ※1 (4/22 18:00 現在)	給水入口温度: 80.6°C ※3 压力容器下部温度: 110.1°C (4/22 17:50 現在)	※2 (全燃料取出中につき監視対象外)	※2 (原子炉水温度にて監視中)	
D/W・S/C圧力	D/W 0.160MPa abs S/C 0.160MPa abs (4/22 18:00 現在)	D/W 0.085MPa abs S/C ※1 (4/22 18:00 現在)	D/W 0.1047MPa abs S/C 0.1783MPa abs (4/22 17:50 現在)			
D/W 秀曲気温度	RPVパロ-シール: 116.4°C HVH戻り: 96.7°C (4/22 18:00 現在)	RPVパロ-シール: ※1 HVH戻り: 118°C (4/22 18:00 現在)	RPVパロ-シール: 136.6°C ※3 HVH戻り: 57.3°C (4/22 17:50 現在)			
CAMS放射線 モニタ	D/W (A) ※1 (B) ※1 S/C (A) 9.96×10⁻¹ Sv/h ※3 (B) 1.82×10⁻² Sv/h ※3 (4/22 18:00 現在)	D/W (A) 2.41×10⁻¹ Sv/h (B) 2.74×10⁻¹ Sv/h S/C (A) 5.17×10⁻¹ Sv/h ※3 (B) 1.35×10⁻² Sv/h ※3 (4/22 18:00 現在)	D/W (A) 1.52×10⁻¹ Sv/h (B) 1.13×10⁻¹ Sv/h S/C (A) 5.68×10⁻¹ Sv/h ※3 (B) 5.30×10⁻¹ Sv/h ※3 (4/22 17:50 現在)			※2 (原子炉の除熱機能が維持されているため監視対象外)
S/C温度	A系: 52.6°C B系: 52.5°C (4/22 18:00 現在)	A系: 72.3°C B系: 72.6°C (4/22 18:00 現在)	A系: 42.1°C B系: 42.1°C (4/22 17:50 現在)			
D/W設計使用圧力	0.384MPa g (0.485MPa abs)	0.384MPa g (0.485MPa abs)	0.384MPa g (0.485MPa abs)			
D/W最高使用圧力	0.427MPa g (0.528MPa abs)	0.427MPa g (0.528MPa abs)	0.427MPa g (0.528MPa abs)		34.9°C (4/22 22:00 現在)	32.0°C (4/22 22:00 現在)
使用済燃料プール 温度	※1	72.0°C (4/22 18:00 現在)	※1	※1		※2
FPCタービンカ バル	4500mm (4/22 18:00 現在)	5000mm (4/22 18:00 現在)	※1	4200mm (4/22 17:50 現在)		
電源	外部電源受電中 (P/C2C)			外部電源受電中 (P/C4D)		外部電源受電中
その他情報	5号機 4/22 9:56~ 非熱モード, 4/22 18:59~ SHCモード			共用プール: 29°C程度 (4/22 7:10)	5u: SHCモード (4/22 18:59~)	6u: 非熱モード (4/22 17:22~)

圧力換算 ゲージ圧(MPa g) = 絶対圧(MPa abs) - 大気圧(標準大気圧 0.1013 MPa)  
絶対圧(MPa abs) = ゲージ圧(MPa g) + 大気圧(標準大気圧 0.1013 MPa)

※1: 計器不良  
※2: データ採取対象外  
※3: 状況推移を継続確認中

公開可

福島第一原子力発電所 プラント関連パラメータ (水位・圧力・温度などのデータ) に関する補足説明

No. 16/0 P. 2

■各パラメータに関する補足説明

項目	記載方法	測定方法	記載点数/Ch 数 or 系統数
原子炉注水状況	注水流量/変更時間を記載 (注水流量を変更した場合のみ更新)。	仮設計器	1/1系統
原子炉水位	燃料域を監視する水位計にて測定したデータを記載。	本設指示計	A系 1/1Ch B系 1/1Ch
原子炉圧力	計器盤より圧力計器から伝送される電圧値を測定し、電圧値を圧力に換算したものを記載。A系/B系それぞれ複数点データがあるが、1点を代表として採取し記載。	本設計器盤より電圧値を測定し圧力に換算	A系 1/2Ch B系 1/2Ch
原子炉水温度	温度計設置箇所には系統流量がないためデータ未採取	—	—
原子炉圧力容器まわり温度	原子炉圧力容器まわり温度は複数箇所から採取しているが、全体把握の観点から代表部位として「給水ノズル位置」、「圧力容器下部」のデータを記載	本設記録計	給水ノズル位置 1/4Ch 圧力容器下部 1/2Ch (1号) 1/1Ch (2~3号)
D/W・S/C圧力	本設指示計の指示値を記載。本設指示計にて採取できない場合には、計器盤より測定した電圧値を圧力に換算したものを記載。 (D/W:ドライウェル、S/C:圧力抑制室)	本設指示計:1号、2号 本設計器盤(電圧測定):3号	本設指示計 1/1系統 本設記録計 常用1/1Ch 区域1/1Ch
D/W 雰囲気温度	D/W 内の雰囲気温度は複数箇所から採取しているが、全体把握の観点から代表部位として「D/W上部 (RPVパロージール温度、中央部 (D/WHVH戻り空気温度))」のデータを記載。(RPV:原子炉圧力容器、HVH:空調ユニット)	本設記録計	RPVパロージール 1/5Ch D/WHVH戻り 1/5Ch
CAMS放射線モニタ	本設指示計の指示値を記載。 (CAMS:格納容器雰囲気モニタ系)	本設指示計	D/W A系 1/1Ch B系 1/1Ch S/C A系 1/1Ch B系 1/1Ch
S/C温度	本設記録計の指示値を記載。A系/B系それぞれ複数点データがあるが、1点を代表として採取し記載。	本設記録計	A系1/4Ch (1号)、8Ch (2~3号) B系1/4Ch (1号)、8Ch (2~3号)
使用済燃料プール温度	本設記録計の指示値を記載。 (非熱モード:非常時熱負荷モード、SHCモード:原子炉停止時冷却系モード)	本設記録計	1/2Ch (1号)、1Ch (2~4号)
FPCスチーマータンクレベル	本設指示計の指示値を記載。 (FPC:燃料プール冷却浄化系)	本設指示計	1/1系統

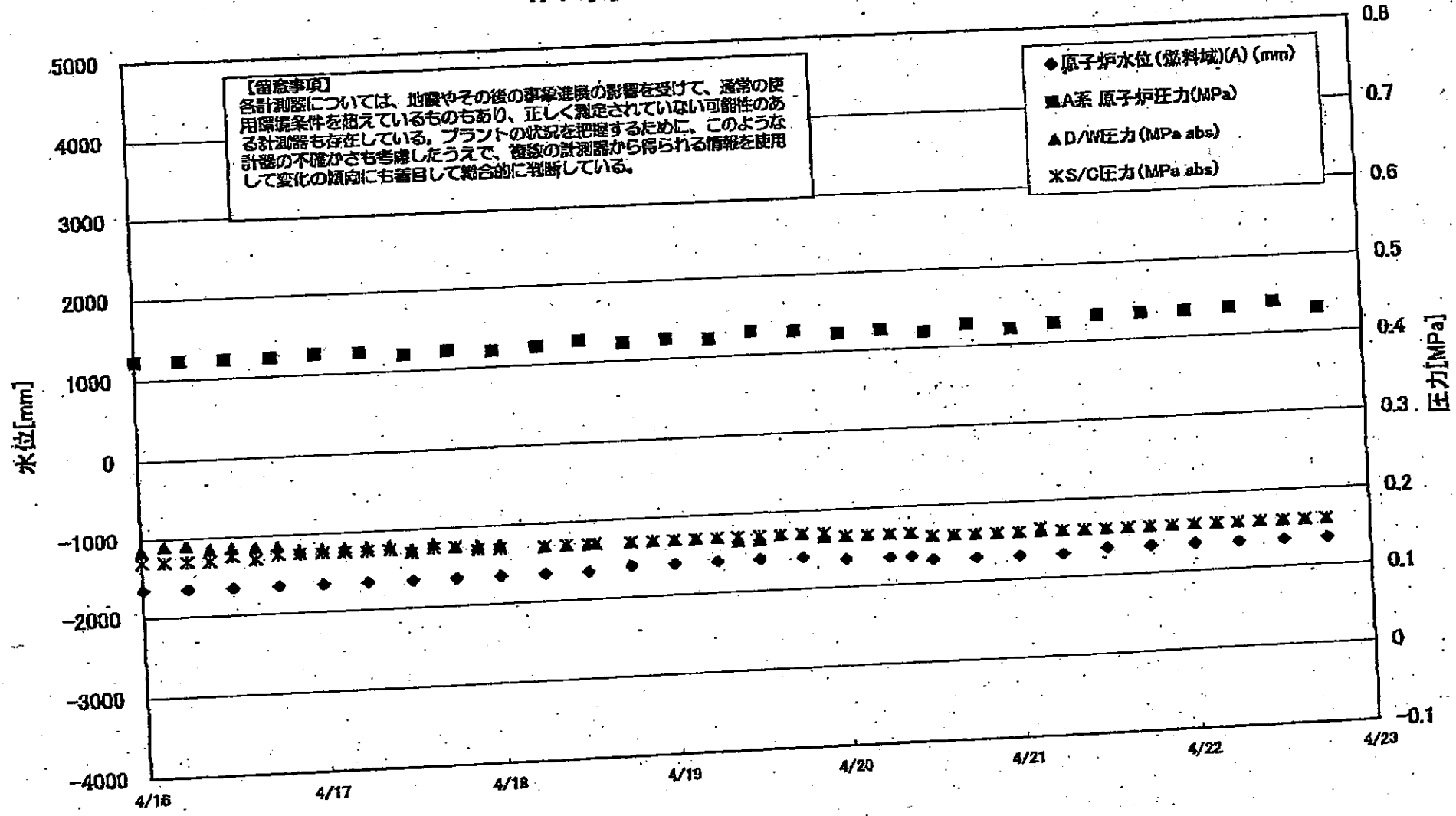
■注記に関する補足説明

項目	内容	4月22日 22時時点の状況
計器不良	計器不良:指示値ダウン(オーバー)スケール/検出器の不良	1号機 使用済燃料プール温度、CAMS D/W放射線モニタ 2号機 圧力容器下部温度、S/C圧力、RPVパロージール温度 3号機 使用済燃料プール温度、スキマータンクレベル 4号機 使用済燃料プール温度
データ採取対象外	4号機:炉心に燃料がないため、原子炉及びD/W関連のデータは採取せず。 5~6号機:現在冷温停止中のため、D/W関連データは採取せず。	—
状況推移を継続確認中	指示は出ているものの、指示値ハンチング・マイナス表示など他パラメータと明らかに異なる推移を示したものの。	1号機 原子炉圧力、給水ノズル温度、CAMS S/C放射線モニタ 2号機 原子炉圧力、CAMS S/C放射線モニタ 3号機 原子炉圧力、RPVパロージール温度、給水ノズル温度、CAMS S/C放射線モニタ

東京電力(株)原子力安全部

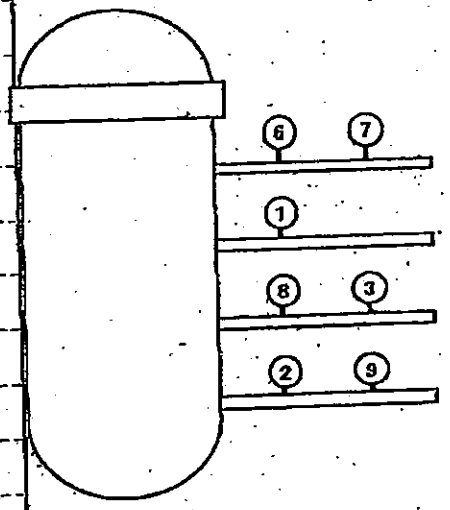
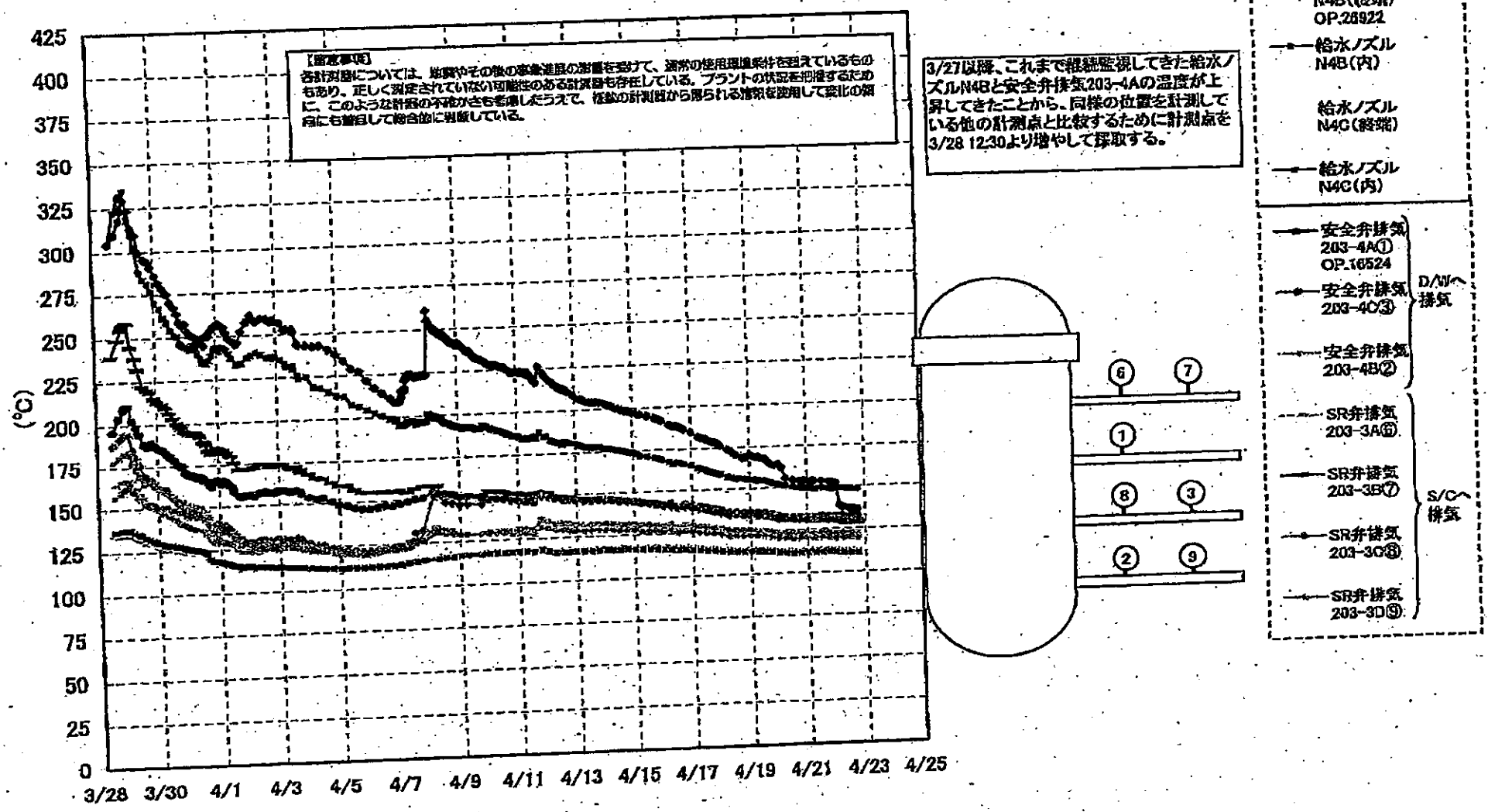
2011年 4月22日 23時49分

### 1F1 水位・圧力に関するパラメータ



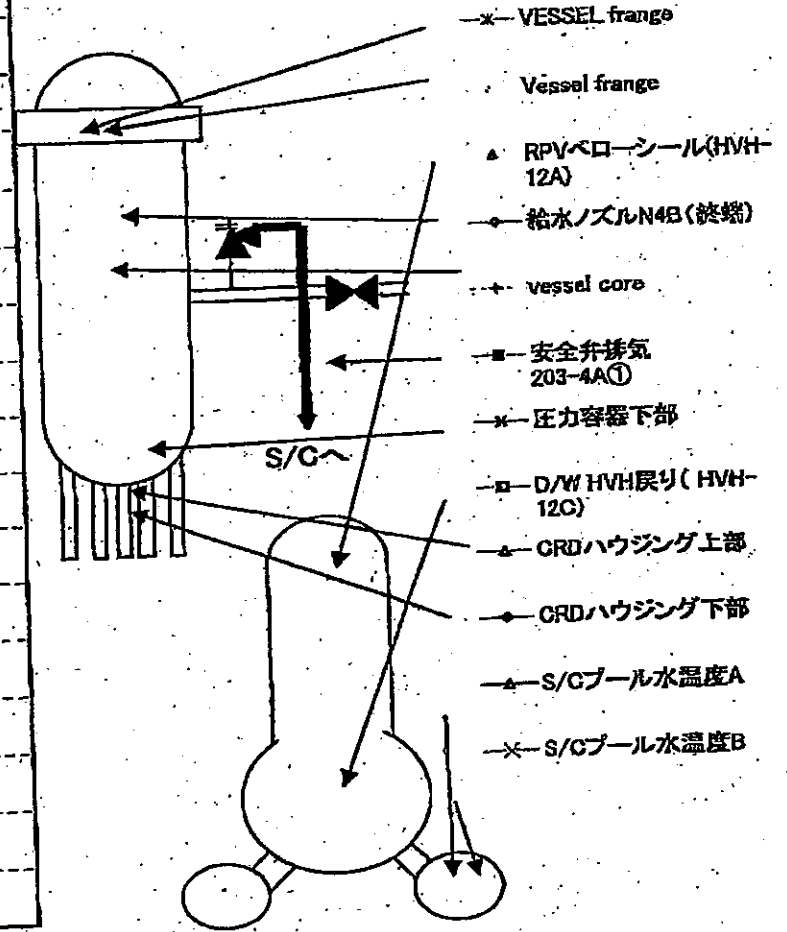
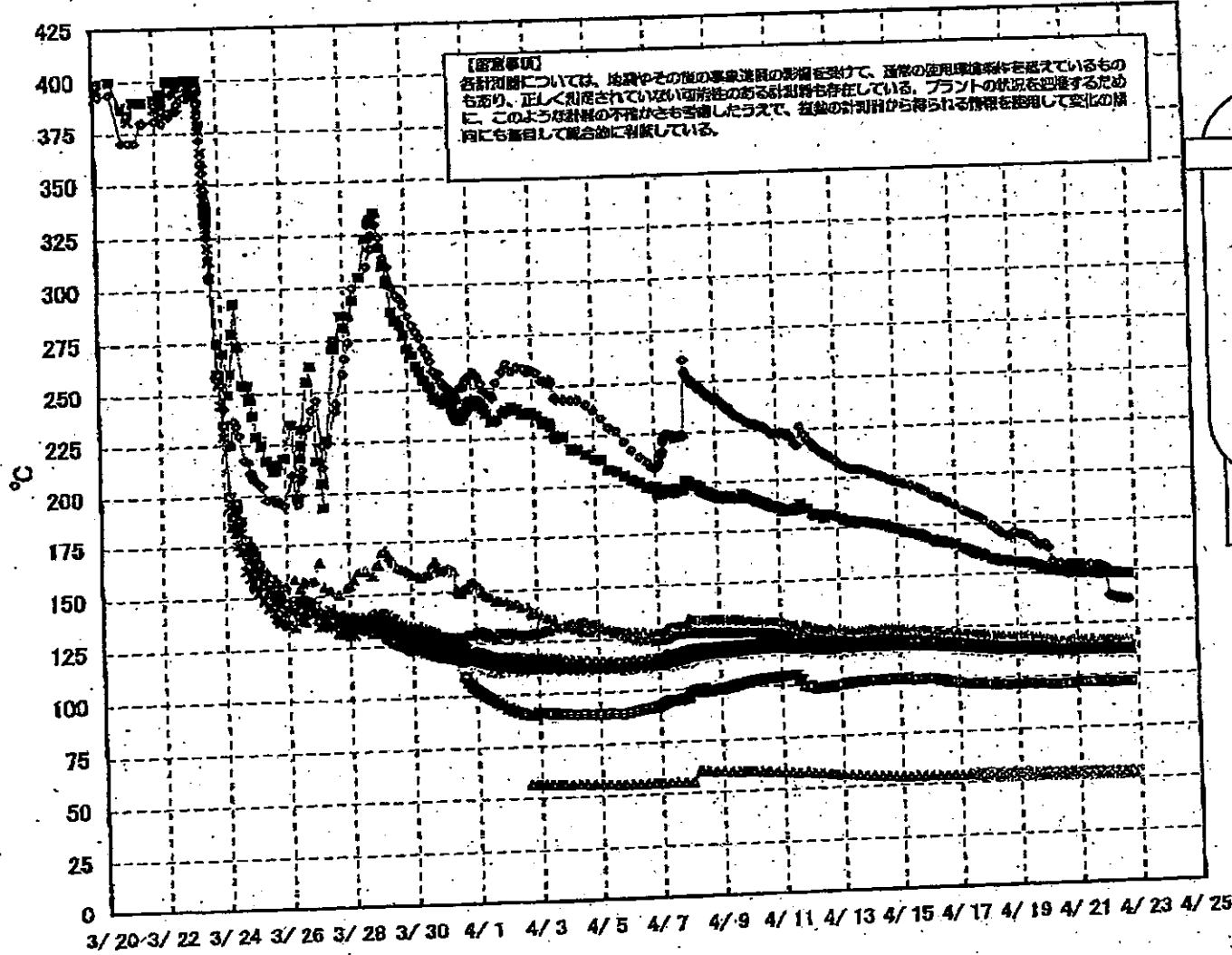


# 1F-1 温度に関するパラメータ(給水ノズル及び安全弁排気温度)

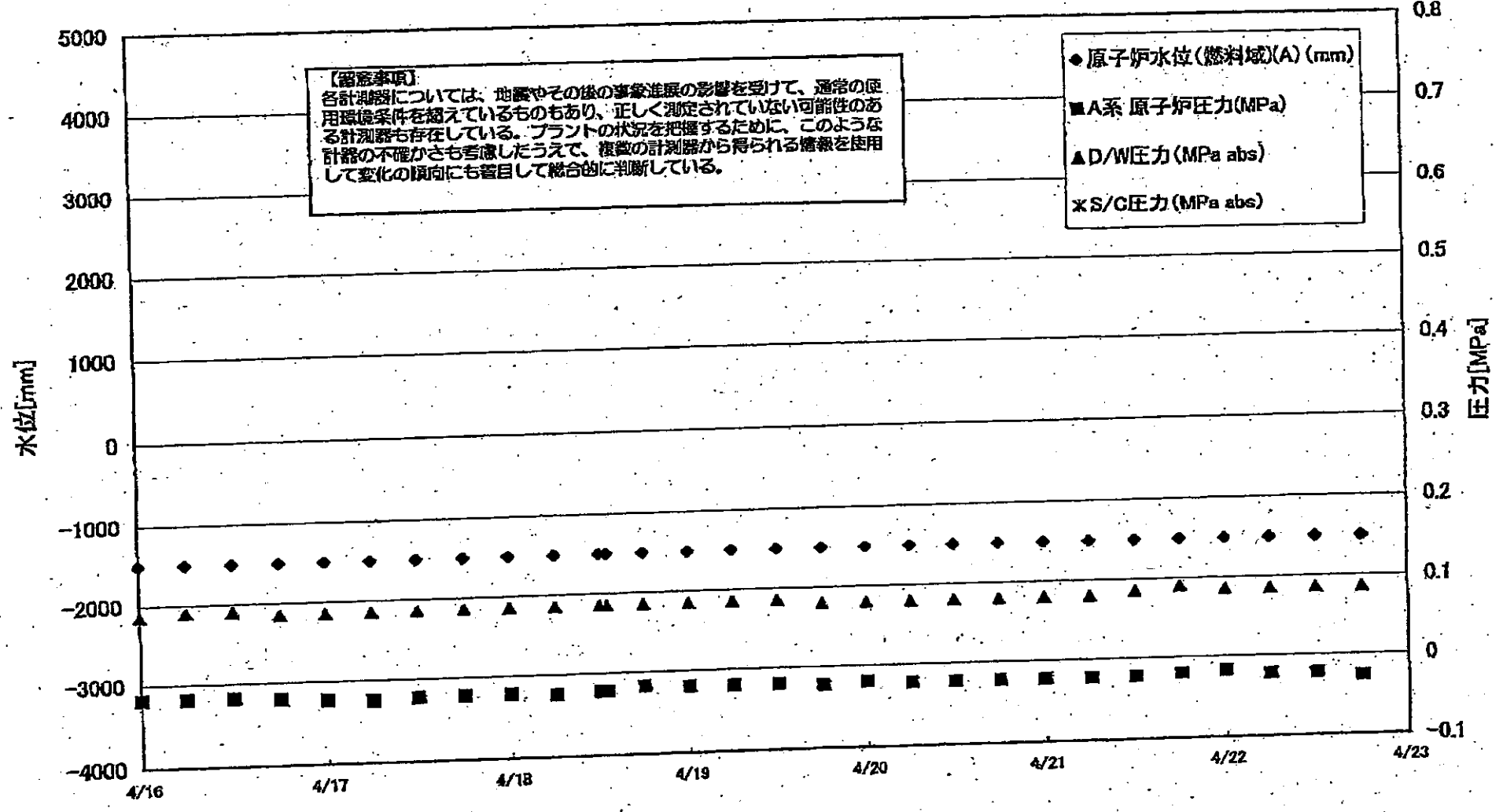


- 給水ノズル N4B(終端) OP.28922
  - 給水ノズル N4B(内)
  - 給水ノズル N4C(終端)
  - 給水ノズル N4C(内)
  - 安全弁排気 203-4A① OP.16524
  - 安全弁排気 203-4C③
  - 安全弁排気 203-4B②
  - SR弁排気 203-3A⑥
  - SR弁排気 203-3B⑦
  - SR弁排気 203-3C⑧
  - SR弁排気 203-3D⑨
- D/W/へ排気
- S/Cへ排気

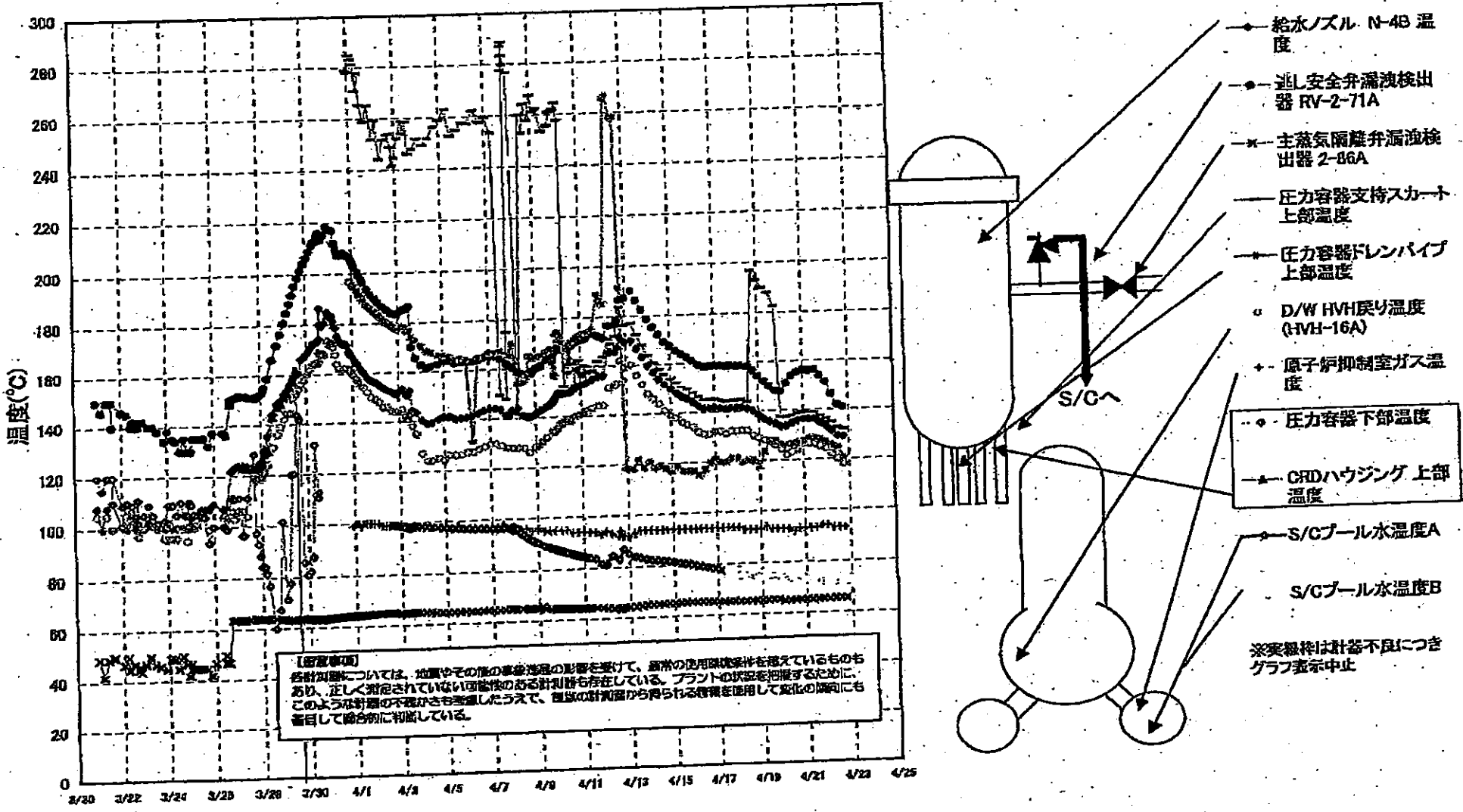
# 1F-1 温度に関するパラメータ(代表点)



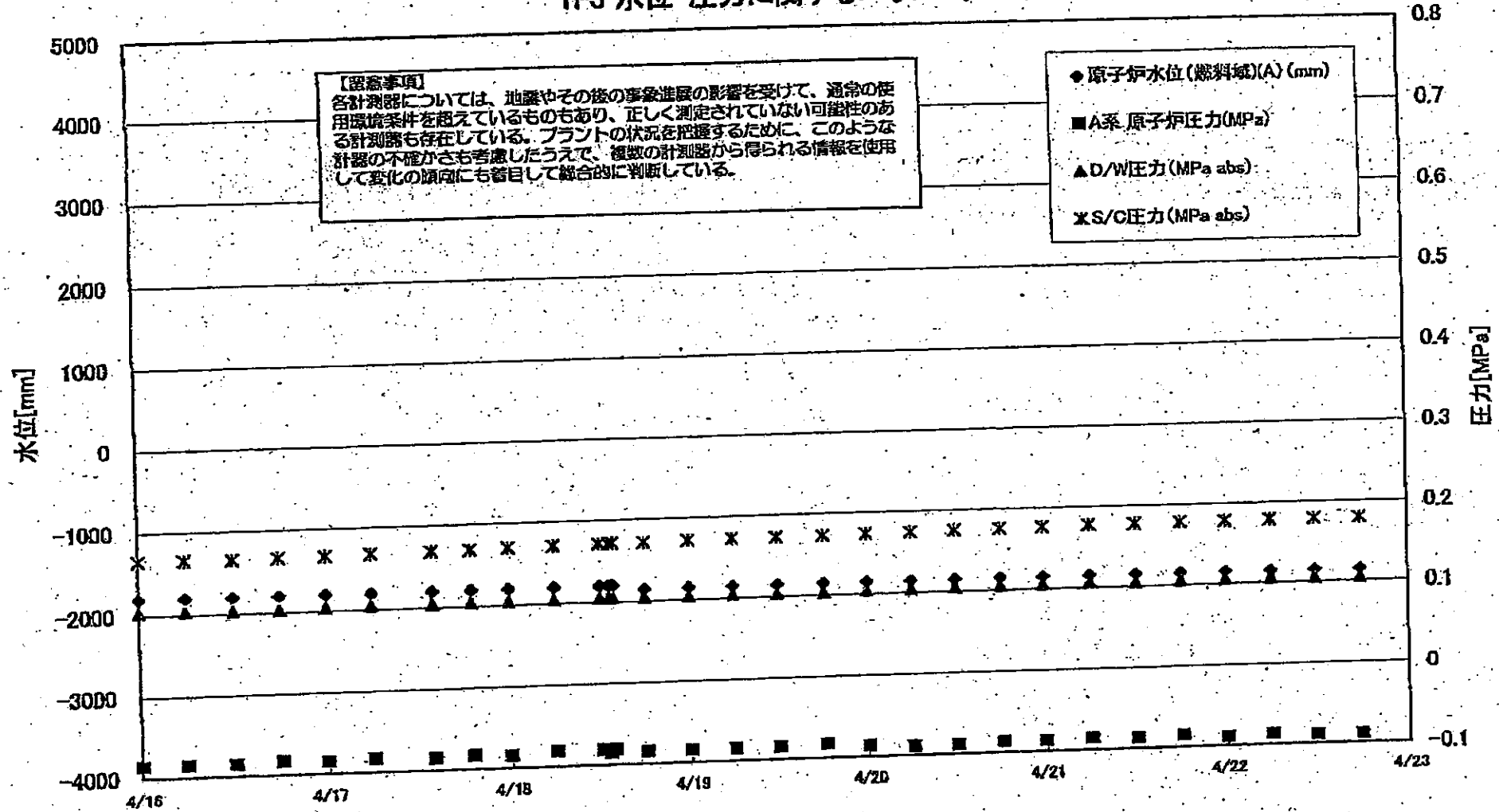
### 1F2 水位・圧力に関するパラメータ



# 1F-2 温度に関するパラメータ(代表点)

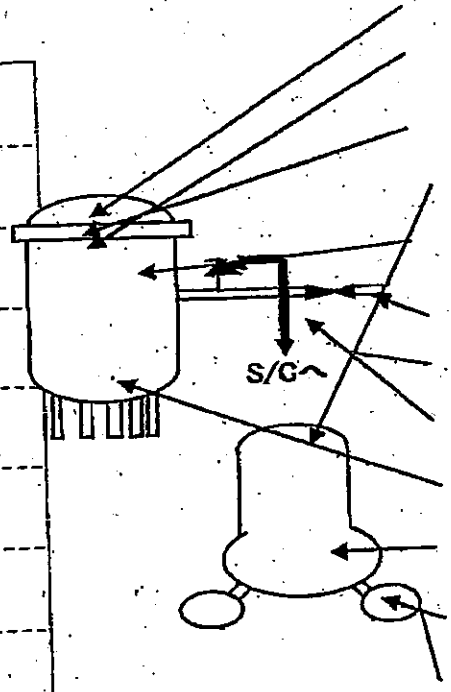
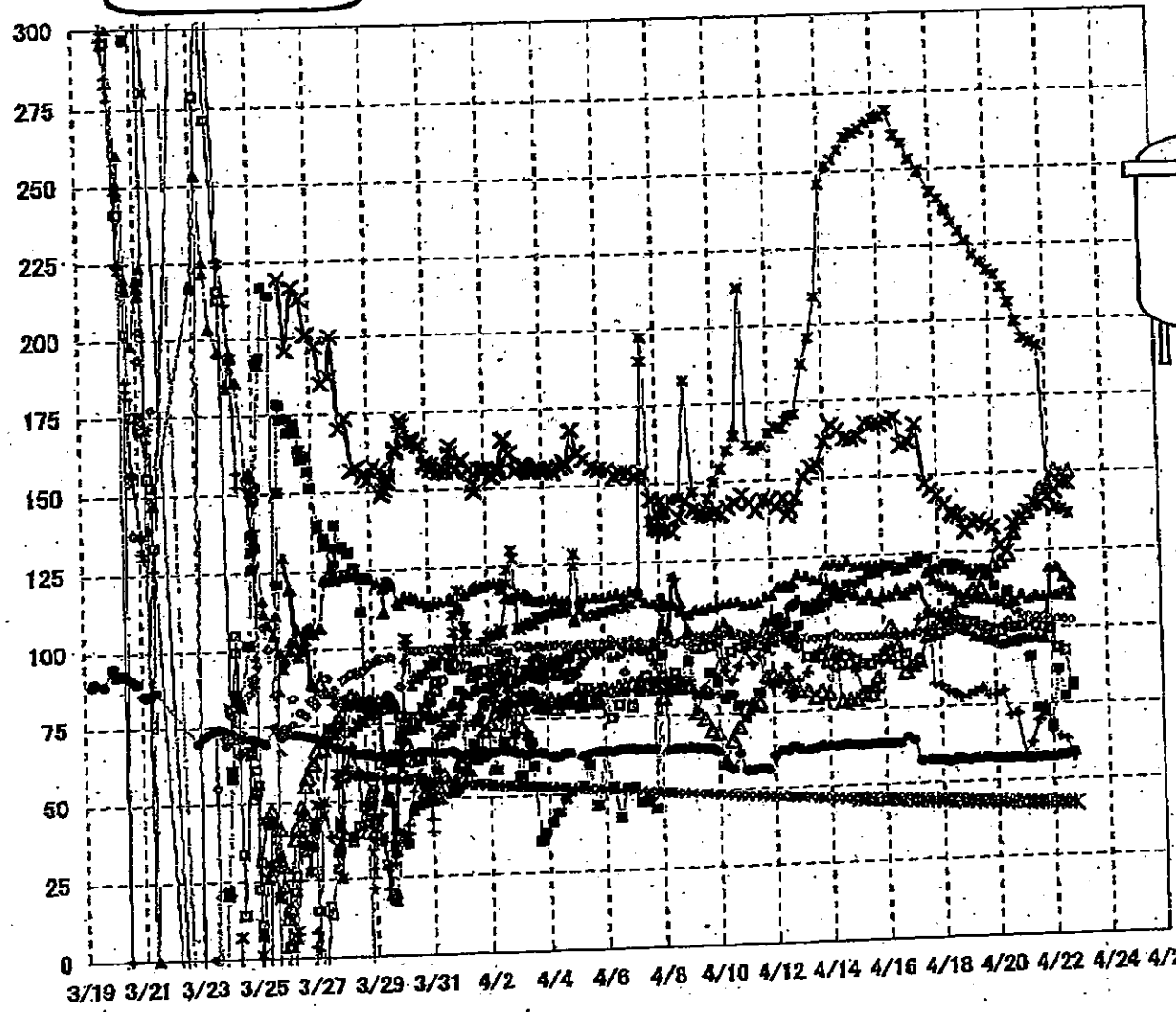


### 1F3 水位・圧力に関するパラメータ



3/22 22:38  
計装用電源仮設復旧

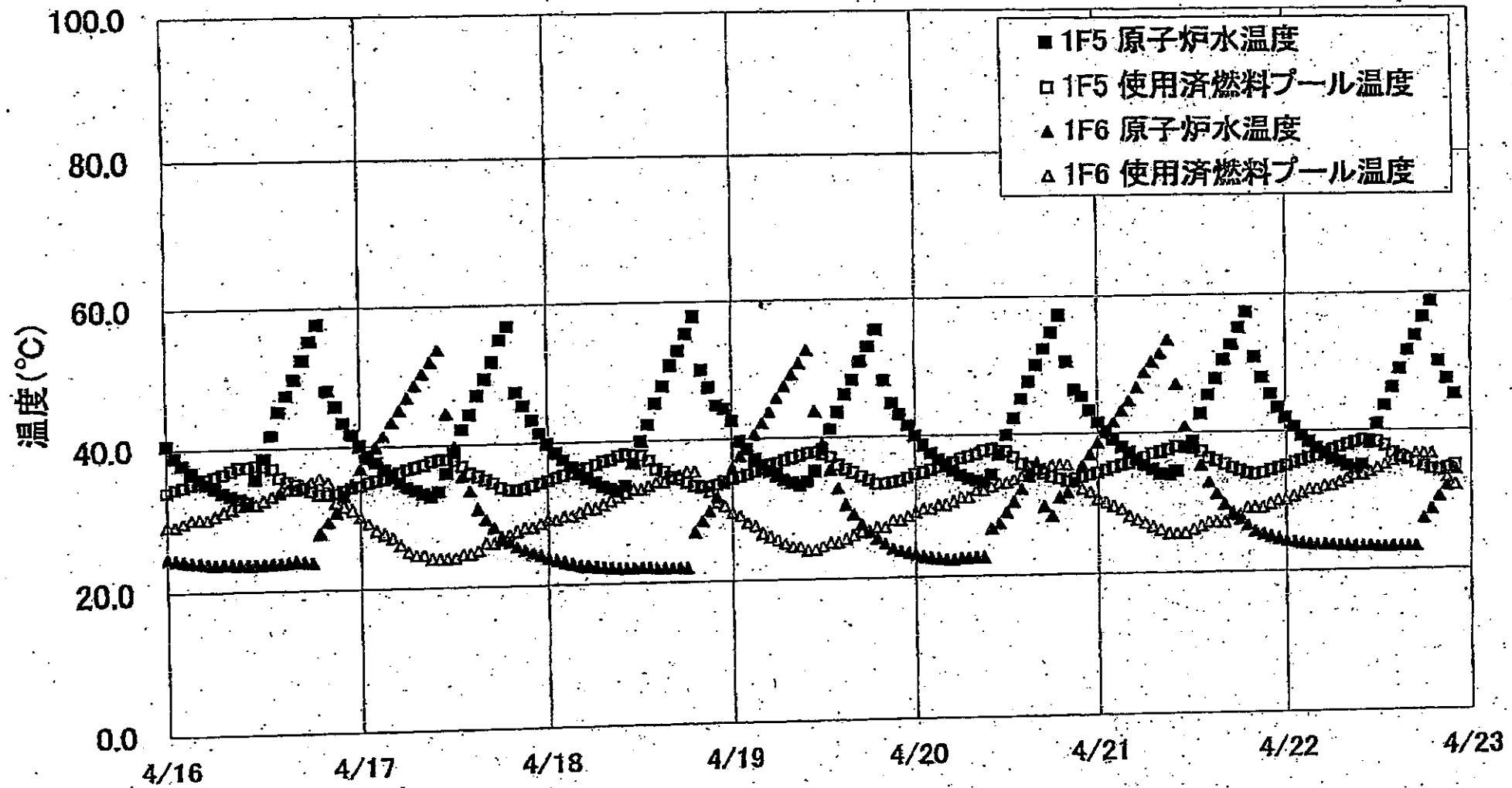
### 1F-3 温度に関するパラメータ(代表点)



- RPV ストアボルト温度
- ×— RPV 胴フランジ下部温度
- △— RPV 胴フランジ
- \*— RPVA ロール
- 給水ノズル N4B 温度
- 主蒸気隔離弁 2-86A リーク口温度
- 逃し安全弁 2-71D 漏洩
- ◇— 逃し安全弁 2-71F 漏洩
- ▲— 压力容器下部温度
- +— D/W HVH戻り温度
- ×— S/Cプール水温度A
- \*— S/Cプール水温度B

【留意事項】  
各計測器については、地震やその後の事故進展の影響を受けて、通常の使用環境条件を超えているものもあり、正しく測定されていない可能性のある計測器も存在している。プラントの状況を把握するために、このような計器の不確かさも考慮したうえで、複数の計測器から得られる情報を使用して変化の傾向にも着目して総合的に判断している。

### 1F5/6 原子炉水温度、使用済燃料プール温度推移



# 1F1 水位・圧力に関するパラメータ

【留意事項】  
各計測器については、地震やその他の事象による影響を受けて、通常の使用環境条件を超えているものもあり、正しく測定されていない可能性のある計測器も存在している。  
プラントの状況を把握するために、このような計測器の不確かさも考慮したうえで、複数の計測器から得られる情報を使用して変化の傾向にも着目して総合的に判断している。

日時	原子炉水位 (燃料域)(A) (mm)	原子炉水位 (燃料域)(B) (mm)	A系 原子炉圧 力(MPa)	B系 原子炉 圧力(MPa)	D/W圧力 (MPa abs)	S/C圧力 (MPa abs)	CAMS D/W(A) (Sv/h)	CAMS D/W(B) (Sv/h)	CAMS S/C(A) (Sv/h)	CAMS S/C(B) (Sv/h)	備考
4/19 6:00	-1600	-1550	0.423	1.040	0.170	0.170			0.989	2.26	
4/19 9:00					0.165	0.170			0.988	2.24	
4/19 12:00	-1600	-1550	0.430	1.048	0.165	0.170			0.988	2.21	
4/19 15:00					0.170	0.170			0.988	2.19	
4/19 18:00	-1600	-1600	0.428	1.065	0.170	0.170			0.987	2.14	
4/19 21:00					0.165	0.170			0.987	2.11	
4/20 0:00	-1650	-1650	0.423	1.070	0.165	0.165			0.989	2.10	
4/20 3:00					0.165	0.165			0.990	2.09	
4/20 6:00	-1650	-1650	0.425	1.075	0.165	0.165			0.991	2.08	
4/20 9:00	-1650	-1700			0.165	0.165			0.991	2.07	
4/20 12:00	-1700	-1700	0.420	1.078	0.160	0.160			0.991	2.05	
4/20 15:00					0.160	0.160			0.992	1.04	
4/20 18:00	-1700	-1650	0.428	1.088	0.160	0.160			0.992	2.03	
4/20 21:00					0.160	0.160			0.992	2.03	
4/21 0:00	-1700	-1650	0.420	1.093	0.160	0.160			0.992	2.02	
4/21 3:00					0.160	0.165			0.992	2.00	
4/21 6:00	-1700	-1650	0.425	1.103	0.160	0.160			0.994	1.99	
4/21 9:00					0.160	0.160			0.995	1.98	
4/21 12:00	-1650	-1650	0.433	1.110	0.160	0.160			0.996	1.96	
4/21 15:00					0.160	0.160			0.995	1.93	
4/21 18:00	-1650	-1700	0.433	1.103	0.160	0.160			0.994	1.91	
4/21 21:00					0.160	0.160			0.994	1.89	
4/22 0:00	-1650	-1650	0.433	1.105	0.160	0.160			0.994	1.88	
4/22 3:00					0.160	0.160			0.993	1.87	
4/22 6:00	-1650	-1650	0.435	1.113	0.160	0.160			0.994	1.85	
4/22 9:00					0.160	0.160			0.994	1.84	
4/22 12:00	-1650	-1650	0.440	1.120	0.160	0.160			0.994	1.83	
4/22 15:00					0.160	0.160			0.995	1.83	
4/22 18:00	-1650	-1650	0.430	1.113	0.160	0.160			0.996	1.82	

計器不良 計器不良



IF-1 温度に関するパラメータ

(備考事項) 各項目については、その他の測定値との相関を要して、資料の活用価値を高めていくものと考え、正しく測定されていなければならない項目も含まれている。プラントの状態が変動する際に、このような変動の傾向が必ずしも当てはまらない場合、相関のずれが生じる。

Table with columns: Vessel frange, Vessel frange (結水ノズル), 結水ノズル N4B (熱種), 結水ノズル N4C (熱種), 結水ノズル N4D (熱種), vessel core, 正力容器下部, GRDハウジング上部, GRDハウジング下部, 安全弁排気 203-4A(1), 安全弁排気 203-4C(2), 安全弁排気 203-4B(3), SR排気 203-4A(4), SR排気 203-4B(2), SR排気 203-4C(3), SR排気 203-4D(3), D/W/HVH装置 (MW-12C), 冷却水温度 A, 冷却水温度 B, 冷却水温度 C.

1F2 水位・圧力に関するパラメータ

【留意事項】  
 各計測器については、地震やその他の事象進展の影響を受けて、通常の使用用途を超えているものもあり、正しく測定されていない可能性のある計測器も存在している。  
 プラントの状況を把握するために、このような計測器の不確かさも考慮したうえで、複数の計測器から得られる情報を活用して変化の傾向にも留意して総合的に判断している。

日時	原子炉水位 (燃料域)(A) (mm)	原子炉水位 (燃料域)(B) (mm)	A系 原子炉圧 力(MPa)	B系 原子炉 圧力(MPa)	D/W圧力 (MPa abs)	S/C圧力 (MPa abs)	CAMS D/W(A) (Sv/h)	CAMS D/W(B) (Sv/h)	CAMS S/C(A) (Sv/h)	CAMS S/C(B) (Sv/h)	中操線量 (mSv/h)	備考
4/14 6:00	-1500	-2050	-0.016	-0.021	0.095		27.6		0.641		0.08	
4/14 12:00	-1500	-2050	-0.016	-0.021	0.090		27.4		0.637		0.09	
4/14 18:00	-1500	-2050	-0.018	-0.020	0.090		27.3		0.633		0.09	
4/15 0:00	-1450	-2050	-0.018	-0.023	0.090		27.1		0.629		0.09	
4/15 6:00	-1450	-2050	-0.018	-0.025	0.090		27.0		0.624		0.09	
4/15 12:00	-1500	-2100	-0.018	-0.023	0.090		26.9		0.620		0.10	
4/15 18:00	-1500	-2050	-0.018	-0.023	0.090		26.8	30.4	0.616	56.2	0.10	
4/16 0:00	-1500	-2100	-0.018	-0.023	0.085		26.6	30.2	0.612	70.0	0.08	
4/16 6:00	-1500	-2100	-0.018	-0.023	0.085		26.5	30.1	0.608	133.0	0.08	
4/16 12:00	-1500	-2100	-0.018	-0.023	0.090		26.4	30.0	0.608	135.0	0.09	
4/16 18:00	-1500	-2100	-0.020	-0.025	0.085		26.3	29.9	0.611	127.0	0.07	
4/17 0:00	-1500	-2100	-0.023	-0.025	0.085		26.2	29.8	0.608	113.0	0.08	
4/17 6:00	-1500	-2100	-0.025	-0.025	0.085		26.1	29.6	0.605	118.0	0.07	
4/17 12:00	-1500	-2100	-0.023	-0.025	0.085		26.0	29.5	0.600	121.0	0.07	
4/17 18:00	-1500	-2100	-0.023	-0.025	0.085		25.9	29.4	0.597	108.0	0.07	
4/18 0:00	-1500	-2100	-0.023	-0.027	0.085		25.8	29.3	0.592	108.0	0.06	
4/18 6:00	-1500	-2100	-0.025	-0.029	0.085		25.7	29.2	0.580	101.0	0.10	
4/18 12:00	-1500	-2100	-0.023	-0.032	0.085		25.6	29.1	0.584	101.0	0.08	
4/18 18:00	-1500	-2100	-0.023	-0.032	0.085		25.6	29.1	0.584	101.0	0.08	
4/19 0:00	-1500	-2100	-0.018	-0.027	0.085		25.5	29.0	0.578	85.4	0.07	
4/19 6:00	-1500	-2100	-0.020	-0.029	0.085		25.4	28.9	0.571	97.2	0.08	
4/19 12:00	-1500	-2100	-0.020	-0.029	0.085		25.3	28.8	0.568	114.0	0.08	
4/19 18:00	-1500	-2100	-0.020	-0.029	0.085		25.3	28.7	0.565	108.0	0.07	
4/20 0:00	-1500	-2100	-0.023	-0.027	0.080		25.2	28.6	0.564	99.2	0.07	
4/20 6:00	-1500	-2100	-0.023	-0.027	0.080		25.1	28.5	0.560	89.3	0.10	
4/20 12:00	-1500	-2100	-0.020	-0.029	0.080		25.0	28.4	0.555	105.0	0.08	
4/20 18:00	-1500	-2100	-0.023	-0.029	0.080		24.9	28.3	0.551	103.0	0.09	
4/21 0:00	-1500	-2100	-0.023	-0.029	0.080		24.8	28.1	0.547	101.0	0.08	
4/21 6:00	-1500	-2100	-0.023	-0.029	0.080		24.8	28.1	0.542	108.0	0.08	
4/21 12:00	-1500	-2050	-0.023	-0.025	0.085		24.7	28.1	0.538	109.0	0.08	
4/21 18:00	-1500	-2050	-0.020	-0.025	0.090		24.6	28.0	0.538	109.0	0.08	
4/22 0:00	-1500	-2050	-0.018	-0.023	0.085		24.6	27.9	0.534	114.0	0.05	
4/22 6:00	-1500	-2100	-0.023	-0.027	0.085		24.6	27.9	0.534	114.0	0.05	
4/22 12:00	-1500	-2050	-0.020	-0.025	0.090		24.5	27.8	0.530	120.0	0.07	
4/22 18:00	-1500	-2050	-0.018	-0.023	0.085		24.5	27.8	0.530	120.0	0.07	
4/22 0:00	-1500	-2050	-0.018	-0.023	0.085		24.4	27.7	0.526	132.0	0.07	
4/22 6:00	-1500	-2100	-0.023	-0.027	0.085		24.4	27.7	0.526	132.0	0.07	
4/22 12:00	-1500	-2050	-0.023	-0.027	0.085		24.3	27.6	0.522	137.0	0.07	
4/22 18:00	-1500	-2050	-0.027	-0.034	0.085		24.2	27.5	0.519	136.0	0.08	
4/22 18:00	-1500	-2050	-0.027	-0.034	0.085		24.1	27.4	0.517	135.0	0.06	

計器不良

1F-2 温度に関するパラメータ

【注】  
各計測器については、地震やその他の事象による影響を受けて、通常の使用環境条件を越えているものもあり、正しく測定されていない可能性のある計測器も存在している。プラントの状況を把握するために、このような計測の不確かさも考慮したうえで、複数の計測器から得られる情報を使用して変化の傾向にも着目して総合的に判断している。

	逃し安全弁漏洩検出器 RV-2-71A	主蒸気隔離弁漏洩 検出器 2-80A	給水ノズル N-4B 温度	GRDハウジング 上部温度	圧力容器下部 温度	圧力容器支持 スカート上部温度	圧力容器ドレンバ イブ上部温度	D/W HVH戻り温 度(HVH-16A)	Rpvベロ シール	原子炉御室 ガス温度	S/Cプール 水温度A	S/Cプール 水温度B
4/14 0:00	178.7	65.1	159.7			163.8	120.7	148	O.S	94	82.4	
4/14 6:00	175.3	65.2	156.8			160.8	118.3	146	O.S	94	82.3	
4/14 12:00	172.3	65.3	154.1			157.9	119.2	144	O.S	94	82	
4/14 18:00	169.4	65.4	151.8			155.8	118	141	O.S	94	81.7	
4/15 0:00	167.5	65.4	150			154	116.5	139	O.S	94	81.3	
4/15 6:00	165.7	65.4	148.2			152.1	118.6	138	O.S	94	81	
4/15 12:00	164.1	65.5	146.6			150.4	116.7	136	O.S	94	80.6	
4/15 18:00	162.8	65.6	145.7			149.4	116.7	135	O.S	94	80.3	
4/16 0:00	161.2	65.6	144.3			147.8	116.7	134	O.S	94	79.9	
4/16 6:00	159.5	65.6	142.8			146.3	114.8	132	O.S	94	79.5	
4/16 12:00	158.6	65.6	141.6			145	117.1	131	O.S	94	79.1	
4/16 18:00	158.7	65.4	141.6			144.9	119.9	131	O.S	94	78.6	
4/17 0:00	159	65.4	142			145.1	121.3	132	O.S	94	78.1	
4/17 6:00	158.9	65.3	141.5			144.7	119.8	132	O.S	94	77.6	
4/17 12:00	158.5	65.4	141.1			144.1	119.9	131	O.S	94	77	77A
4/17 18:00	158.8	65.4	141.5			144.4	121.4	132	O.S	94	76.5	77
4/18 0:00	158.5	65.4	141.7			144.5	121.3	132	O.S	94	76.1	76.4
4/18 6:00	158.6	65.3	141.8			144.6	119.5	132	O.S	93	75.6	76
4/18 12:00	158.2	65.4	140.9			143.7	120.3	132	O.S	93	75.2	75.5
4/18 18:00	156.5	65.4	140			143.7	120.3	132	O.S	93	74.9	75.2
4/19 0:00	154.1	65.4	138.2			139.6	120	130	O.S	93	74.6	74.9
4/19 6:00	152	65.4	136.5			193	117.1	120	O.S	93	74.6	74.8
4/19 12:00	149.9	65.6	135.4			189.9	123.3	128	O.S	94	74.5	74.8
4/19 18:00	147.9	65.7	134.6			187.9	127.9	127	O.S	93	74.4	74.8
4/20 0:00	147.5	65.1	133.4			182.5	127.5	126	O.S	93	74.4	74.8
4/20 6:00	151	65.2	133.6			137.1	126.2	124	O.S	93	74.3	74.6
4/20 12:00	153.9	65.2	134.7			136.9	125.8	122	O.S	93	74	74.3
4/20 18:00	155.3	65.4	135.5			137.6	126.2	123	O.S	92	73.7	74
4/21 0:00	156.2	65.3	136			137.6	126.2	124	O.S	93	73.4	73.7
4/21 6:00	155.9	65.2	136.1			138.5	126.9	124	O.S	93	73.2	73.5
4/21 12:00	156.2	65.3	136			138.7	127.2	126	O.S	93	73.2	73.5
4/21 18:00	153.8	65.5	134.6			138.8	128.4	126	O.S	93	72.9	73.2
4/22 0:00	151.2	65.7	131.2			138.7	128.4	126	O.S	93	72.8	73
4/22 6:00	148.1	65.7	128.2			137.2	127.8	125	O.S	94	72.6	72.9
4/22 12:00	141.8	65.7	128.8			137.2	127.8	125	O.S	94	72.6	72.9
4/22 18:00	140.7	65.7	128.8			135.9	125.5	122	O.S	93	72.5	72.8
						132.4	124.4	120	O.S	93	72.4	72.7
						131.7	120.4	118	O.S	93	72.3	72.6

計器不良 計器不良

1F3 水位・圧力に関するパフォーマンス

【留意事項】  
 各計測器については、地震やその他の事故進展の影響を受けて、通常の使用環境条件を超えているものもあり、正しく測定されていない可能性のある計測器も存在している。  
 プラントの状況を把握するために、このような計測の不確信さも考慮したうえで、複数の計測器から得られる情報を使用して変化の傾向にも着目して総合的に判断している。

日時	原子炉水位 (燃料域A) (mm)	原子炉水位 (燃料域B) (mm)	A系 原子炉圧力 (MPa)	B系 原子炉圧 力(MPa)	D/W圧力(MPa abs)	S/C圧力(MPa abs)	CAMS D/W(A) (Sv/h)	CAMS D/W(B) (Sv/h)	CAMS S/C(A) (Sv/h)	CAMS S/C(B) (Sv/h)	中操線量 (mSv/h)	備考
4/14 0:00	-1750	-2250	-0.083	-0.017	0.1047	0.1680	16.7	12.6	0.647	0.595	0.08	
4/14 6:05	-1800	-2250	-0.083	-0.017	0.1045	0.1673	16.7	12.6	0.643	0.592	0.08	
4/14 12:00	-1800	-2250	-0.085	-0.017	0.1040	0.1671	16.6	12.5	0.640	0.589	0.08	
4/14 18:00	-1800	-2250	-0.085	-0.017	0.1041	0.1670	16.5	12.5	0.637	0.586	0.08	
4/15 0:00	-1800	-2250	-0.085	-0.019	0.1043	0.1664	16.5	12.4	0.634	0.584	0.08	
4/15 6:00	-1800	-2250	-0.083	-0.023	0.1043	0.1661	16.4	12.4	0.631	0.581	0.08	
4/15 12:00	-1800	-2250	-0.085	-0.021	0.1040	0.1661	16.3	12.4	0.628	0.579	0.08	
4/15 18:00	-1800	-2250	-0.087	-0.026	0.1033	0.1654	16.3	12.3	0.625	0.576	0.08	
4/16 0:00	-1800	-2250	-0.085	-0.028	0.1038	0.1658	17.3	12.3	0.622	0.574	0.08	
4/16 6:00	-1800	-2250	-0.085	-0.030	0.1038	0.1656	16.2	12.2	0.620	0.571	0.08	
4/16 12:10	-1800	-2250	-0.085	-0.023	0.1031	0.1654	20.0	12.2	0.616	0.568	0.11	
4/16 18:00	-1800	-2250	-0.083	-0.030	0.1034	0.1658	15.9	12.1	0.614	0.565	0.08	
4/17 0:00	-1800	-2250	-0.085	-0.032	0.1043	0.1666	15.9	12.1	0.611	0.564	0.07	
4/17 6:00	-1800	-2250	-0.083	-0.030	0.1047	0.1675	15.9	12.1	0.610	0.562	0.07	
4/17 14:00	-1800	-2250	-0.085	-0.030	0.1043	0.1684	15.8	12.0	0.607	0.560	0.07	
4/17 19:00	-1800	-2250	-0.083	-0.032	0.1045	0.1687	15.8	12.0	0.605	0.559	0.07	
4/18 0:00	-1800	-2250	-0.085	-0.034	0.1045	0.1696	15.8	11.9	0.604	0.557	0.065	
4/18 6:00	-1800	-2250	-0.081	-0.034	0.1048	0.1701	15.8	11.9	0.602	0.558	0.065	
4/18 12:00	-1800	-2250	-0.081	-0.034	0.1047	0.1710	15.8	11.9	0.600	0.554	0.065	
4/18 13:10	-1800	-2250	-0.085	-0.034	0.1047	0.1712	15.8	11.9	0.599	0.554	0.065	
4/18 13:45	-1800	-2250	-0.081	-0.034	0.1047	0.1713	15.9	11.9	0.599	0.554	0.065	
4/18 18:00	-1850	-2250	-0.085	-0.034	0.1045	0.1715	15.7	11.8	0.598	0.552	0.065	
4/19 0:00	-1850	-2250	-0.085	-0.036	0.1041	0.1720	15.7	11.8	0.596	0.551	0.070	
4/19 6:00	-1850	-2250	-0.085	-0.034	0.1041	0.1724	15.7	11.8	0.594	0.549	0.065	
4/19 12:00	-1850	-2250	-0.085	-0.040	0.1038	0.1722	15.8	11.7	0.592	0.547	0.080	
4/19 18:10	-1850	-2250	-0.083	-0.040	0.1034	0.1727	15.6	11.7	0.590	0.546	0.065	
4/20 0:02	-1850	-2250	-0.087	-0.038	0.1041	0.1734	15.6	11.7	0.588	0.544	0.055	
4/20 6:00	-1850	-2250	-0.089	-0.038	0.1045	0.1741	15.5	11.6	0.587	0.542	0.070	
4/20 12:00	-1850	-2250	-0.089	-0.043	0.1045	0.1748	15.5	11.6	0.585	0.541	0.065	
4/20 18:10	-1850	-2250	-0.087	-0.043	0.1047	0.1754	15.5	11.6	0.582	0.540	0.065	
4/20 23:50	-1850	-2250	-0.087	-0.045	0.1054	0.1761	15.4	11.5	0.580	0.539	0.065	
4/21 6:00	-1850	-2250	-0.085	-0.043	0.1061	0.1768	15.4	11.5	0.579	0.538	0.065	
4/21 12:00	-1850	-2250	-0.087	-0.043	0.1050	0.1769	15.4	11.5	0.577	0.537	0.065	
4/21 18:00	-1850	-2250	-0.085	-0.043	0.1052	0.1775	15.3	11.4	0.575	0.535	0.065	
4/22 0:00	-1850	-2250	-0.089	-0.047	0.1055	0.1776	15.1	11.4	0.573	0.534	0.065	
4/22 6:00	-1850	-2250	-0.087	-0.047	0.1055	0.1780	15.2	11.4	0.570	0.532	0.070	
4/22 11:50	-1850	-2250	-0.089	-0.049	0.1048	0.1780	15.2	11.3	0.569	0.531	0.070	
4/22 17:50	-1850	-2250	-0.089	-0.049	0.1047	0.1783	15.2	11.3	0.568	0.530	0.080	

【注】  
 各計測器については、地震やその後の事象進展の影響を受けて、通常の使用環境条件を超えているものもあり、正しく測定されていない可能性のある計測器も存在している。プラントの状況を把握するために、このような計器の不確かさも考慮したうえで、複数の計測器から得られる情報を使用して変化の傾向にも着目して総合的に判断している。

	給水ノズル14B 温度	RPV 開弁時 温度	圧力容器下部温度	RPV ストック温度	RPV 開弁時 下部温度	達し安全弁 2-71D 温度	達し安全弁 2-71F 温度	主蒸気隔離弁 2-86A リード	D/W HW 温度	RPV パワー 温度	S/G プール 水温度 A	S/G プール 水温度 B
4/14 12:00	89.9	77.8	121.7	113.1	164.9	111.4	98.7	63.1	83.9	253.6	45.7	
4/14 18:00	90	78.1	122.9	113.3	162.5	115.6	99	63.1	83.2	256.7	45.6	
4/15 0:00	91.2	78	121.1	112.4	162.2	115.4	98.6	62.9	87.7	261.1	45.4	45.4
4/15 6:00	90.1	80.2	121.4	110.8	162.9	116.5	98.7	62.7	80.8	262.3	45.3	45.3
4/15 12:00	89.6	79.5	121.5	112.4	167.3	118.8	98.8	63	82	263.4	45.2	45.2
4/15 18:00	91.2	85.2	121.3	110.1	166.6	119.3	98.1	63.2	80.4	265.2	45	45
4/16 0:00	91.4	92.8	122.1	111.7	166.6	120.5	99.1	63.1	93.9	268.9	44.9	44.9
4/16 6:00	91.1	101.6	121.3	111.6	167.6	121.2	99.2	62.9	95.1	267.7	44.8	44.8
4/16 12:10	89.3	95.3	119.7	113.5	169.7	120.8	98.7	63	97.9	269.2	44.6	44.6
4/16 18:00	92.7	95.7	120.4	112.2	159.7	120.5	99	65.1	99.5	261.2	44.5	44.5
4/17 0:00	89.3	89	121.7	113.6	160.5	122.3	99.3	65.1	99.1	258.7	44.4	44.4
4/17 6:00	90.7	90.4	121.7	114.7	166.2	123.7	99.8	65.1	103.9	253.2	44.3	44.3
4/17 14:00	98.4	98.4	118.6	106.8	147.2	123	100.3	65.1	104.7	249.5	44.1	44.1
4/17 19:00	98.5	100.7	116.2	105.8	145.1	119.5	99.8	57.5	82.5		44	44.1
4/18 0:00	98.5	101	115.2	104.9	143.2	119.2	100.4	57.1	81.8	242.8	43.9	43.9
4/18 6:00	99.9	105.1	114.3	102.7	140.4	121.3	100.2	56.7	80.1	240.4	43.8	43.8
4/18 12:00	101.2	105.5	113.2	102.7	137.8	119.4	100.4	57.1	78.9	238.9	43.7	43.7
4/18 13:10	101.5	105.7	112.7	102.4	137.1	121.3	101	57.7	79.2	238.3	43.7	43.7
4/18 13:45											43.6	43.6
4/18 18:00	102.8	109.4	111.2	100.8	136.9	120.5	100.1	57.3	77.6	232.8	43.6	43.6
4/19 0:00	102.8	110.6	111.2	99.7	131.6	119	100.1	57	78.6	229.7	43.5	43.4
4/19 6:00	102.2	112.9	110.3	97.9	134.7	117.4	100.1	57.4	79.5	228.5	43.4	43.3
4/19 12:00	101.1	113.2	109.8	97.4	135.1	118.9	100.3	57.5	80.4	221.6	43.2	43.2
4/19 18:10	99.7	118.1	109.7	98.4	133.7	117.6	100.4	57.6	78.4	219.3	43.1	43.1
4/20 0:02	98.5	120.4	109.5	98.3	132.7	113.9	100.3	57.1	78.3	216.6	43	43
4/20 6:00	98.7	121.3	108.4	95.1	126.7	108.9	100.4	57	79.5	215	42.9	42.9
4/20 12:00	100.2	123.7	107.5	95.8	124.8	111.8	102.6	57.1	71.5	210.7	42.8	42.8
4/20 18:10	100.4	130.9	108.5	95.8	133.8	108.7	105.5	57.1	72	205.5	42.7	42.7
4/20 23:50	100.7	135.3	110.9	96.7	135.4	96.1	104.3	57	59	199.3	42.7	42.7
4/21 6:00	101.6	137.3	109.4	96.6	137.6	90.5	103.6	56.9	81.9	193.9	42.6	42.6
4/21 12:00	100.4	139.7	110.4	98.9	140.2	73.6	103.6	57.2	69.4	192.6	42.5	42.5
4/21 18:00	100	144.7	110	95.3	140	72.3	103.3	57.1	74.2	191.3	42.4	42.4
4/22 0:00	99.5	146	110.9	119.1	142.2	67.8	102.5	57	65.8	142	42.3	42.3
4/22 6:00	93.3	150.4	110.4	119.4	143.5	86.9	102.9	57.6	63.7	138.6	42.3	42.3
4/22 11:50	92.4	148.8	111.6	116.1	145.3	77.2	102.5	57.8	62.8	137.9	42.2	42.2
4/22 17:50	80.6	149.9	110.1	113.3	146.2	81.7	102.3	56.5	57.3	136.6	42.1	42.1

1F5/6 原子炉水温度・使用済燃料プール温度

	1F5 原子炉水温度	1F5 使用済燃料プール温度	1F6 原子炉水温度	1F6 使用済燃料プール温度
4/20 1:00	36.6	34.7	22.8	29.5
4/20 2:00	37.4	35.1	22.7	29.5
4/20 3:00	38.6	35.5	22.5	30.0
4/20 4:00	35.8	35.8	22.4	30.0
4/20 5:00	34.9	36.1	22.4	30.5
4/20 6:00	34.2	36.6	22.5	31.0
4/20 7:00	33.7	36.9	22.5	31.0
4/20 8:00	33.4	37.2	22.6	32.0
4/20 9:00	33.0	37.7	22.6	32.0
4/20 10:00	34.2	37.9	26.6	32.5
4/20 11:00	37.1	37.6	27.3	33.0
4/20 12:00	39.9	37.5	28.8	33.0
4/20 13:00	42.4	36.7	30.3	33.5
4/20 14:00	45.2	35.7	32.1	34.0
4/20 15:00	47.7	35.3	33.9	34.5
4/20 16:00	50.1	34.9	35.9	35.0
4/20 17:00	52.4	34.3	29.6	35.0
4/20 18:00	54.8	33.8	28.2	35.5
4/20 19:00	57.2	33.5	30.6	35.5
4/20 20:00	50.5	33.1	31.5	35.5
4/20 21:00	46.5	33.5	33.0	33.0
4/20 22:00	45.5	33.7	35.3	32.0
4/20 23:00	43.4	34.0	36.9	31.5
4/21 0:00	41.6	34.3	36.6	30.5
4/21 1:00	40.3	34.7	39.9	30.0
4/21 2:00	39.0	38.1	41.6	29.5
4/21 3:00	37.9	35.4	43.3	29.0
4/21 4:00	37.1	35.6	44.7	29.0
4/21 5:00	36.1	36.2	46.7	27.8
4/21 6:00	38.3	36.4	48.6	27.0
4/21 7:00	34.7	36.9	50.3	26.5
4/21 8:00	34.0	37.2	51.5	26.0
4/21 9:00	33.9	37.5	53.5	25.5
4/21 10:00	34.4	37.9	47.1	25.5
4/21 11:00	37.8	37.8	40.8	28.8
4/21 12:00	38.8	37.7	38.1	28.0
4/21 13:00	42.7	37.2	35.2	28.5
4/21 14:00	45.5	36.2	32.7	27.0
4/21 15:00	47.8	35.8	31.0	27.0
4/21 16:00	50.5	35.3	29.8	27.0
4/21 17:00	52.7	34.8	26.3	28.0
4/21 18:00	55.2	34.4	27.3	29.0
4/21 19:00	57.4	34.0	26.5	29.0
4/21 20:00	50.9	33.8	25.7	29.0
4/21 21:00	47.9	34.0	25.3	29.0
4/21 22:00	45.8	34.4	24.9	29.8
4/21 23:00	43.5	34.7	24.6	30.0
4/22 0:00	42.0	35.0	24.3	30.0
4/22 1:00	40.6	35.4	24.1	30.5
4/22 2:00	39.3	35.7	23.9	31.0
4/22 3:00	38.3	36.1	23.8	31.5
4/22 4:00	37.4	36.4	23.7	31.5
4/22 5:00	36.6	36.6	23.6	32.0
4/22 6:00	35.9	37.1	23.6	32.0
4/22 7:00	35.4	37.5	23.5	32.5
4/22 8:00	34.9	37.9	23.5	33.0
4/22 9:00	34.4	38.2	23.4	33.5
4/22 10:00	35.0	38.5	23.4	33.5
4/22 11:00	38.1	38.4	23.4	34.0
4/22 12:00	40.9	38.2	23.3	34.5
4/22 13:00	43.6	37.7	23.3	35.0
4/22 14:00	46.3	36.6	23.3	35.5
4/22 15:00	48.9	36.2	23.3	36.0
4/22 16:00	51.6	35.7	23.3	36.0
4/22 17:00	53.8	35.2	23.3	36.5
4/22 18:00	56.5	34.7	27.2	36.5
4/22 19:00	58.7	34.3	26.5	36.5
4/22 20:00	50.0	34.2	30.3	34.0
4/22 21:00	47.5	34.5	31.9	33.0
4/22 22:00	48.2	34.9	34.2	32.0