

福島第一原子力発電所 プラント関連パラメータ

4月3日 16:00 現在

※1: 計器不良
※2: データ採取対象外

号機	1u	2u	3u	4u	5u	6u
注水状況	給水ノズルを用いた淡水注入中。 流量 6.5m³/h (4/3 12:02) 仮設計器	消火系ノズルを用いた淡水注入中。 流量 8m³/h (4/3 12:12) 仮設計器	消火系ノズルを用いた淡水注入中。 流量 8m³/h (4/3 12:18) 仮設計器	停止中	停止中	停止中
原子炉水位	燃料域A: -1650mm 燃料域B: -1650mm (4/3 14:00 現在)	燃料域A: -1500mm (4/3 14:00 現在)	燃料域A: -1850mm 燃料域B: -2250mm (4/3 13:30 現在)	※2	停止域 1630mm (4/3 16:00 現在)	停止域 1978mm (4/3 16:00 現在)
原子炉圧力	0.295MPa g (A) 0.556MPa g (B) (4/3 14:00 現在)	-0.016MPa g (A) -0.016MPa g (B) (4/3 14:00 現在)	0.011MPa g (A) -0.086MPa g (C) (4/3 13:30 現在)	※2	0.007MPa g (4/3 16:00 現在)	0.005MPa g (4/3 16:00 現在)
原子炉水温度	(系統流量がないため採取不可)			※2	41.8℃ (4/3 16:00 現在)	22.7℃ (4/3 16:00 現在)
原子炉圧力容器温度	給水ノズル温度: 251.4℃ 圧力容器下部温度: 116.5℃ (4/3 14:00 現在)	給水ノズル温度: 144.5℃ 圧力容器下部温度: ※1 (4/3 14:00 現在)	給水ノズル温度: 89.7℃(調査中) 圧力容器下部温度: 113.9℃ (4/3 10:30 現在)	4u: 原子炉内に発熱体(燃料)なし 5,6u: 原子炉水温度にて監視中		
D/W-S/C 圧力	D/W 0.155MPa abs S/C 0.155MPa abs (4/3 14:00 現在)	D/W 0.110MPa abs S/C ダウンスケール(調査中) (4/3 14:00 現在)	D/W 0.1062MPa abs S/C 0.1754MPa abs (4/3 13:30 現在)	※2		
CAMS	D/W 3.86×10¹ Sv/h S/C 1.42×10¹ Sv/h (4/3 14:00 現在)	D/W 3.39×10¹ Sv/h S/C 9.25×10¹ Sv/h (4/3 14:00 現在)	D/W 2.17×10¹ Sv/h S/C 8.92×10¹ Sv/h (4/3 13:30 現在)	※2		
D/W 設計使用圧力	0.384MPa g (0.485MPa abs)	0.384MPa g (0.485MPa abs)	0.384MPa g (0.485MPa abs)	※2		
D/W 最高使用圧力	0.427MPa g (0.528MPa abs)	0.427MPa g (0.528MPa abs)	0.427MPa g (0.528MPa abs)	※2		
使用済燃料プール	※1	56.0℃ (4/3 14:00 現在)	※1	※1	30.9℃ (4/3 16:00 現在)	30.5℃ (4/3 16:00 現在)
FPC 入れ子型ツカバル	4500mm (4/3 14:00 現在)	5350mm (4/3 14:00 現在)	※1	5050mm (4/3 13:30 現在)	※2	
電源	外部電源受電中 (P/C2C)			外部電源受電中 (P/C4D)		外部電源受電中
その他情報	・1~3号機 9:56~0:18 原子炉の注水に用いている電動ポンプの電源切替に伴い、一旦消防ポンプへの切替を実施。現在、電動ポンプによる注水を実施中。 ・3号機 原子炉圧力容器温度について、データ採取を行い、状況推移を継続調査中。 ・2号機 S/C 圧力について、状況推移を継続調査中。			共用プール: 32℃程度 (4/3 8:10)	5u: SHCモード (4/3 10:24~)	6u: SHCモード (4/2 18:18~)

圧力換算 ゲージ圧(MPa g) = 絶対圧(MPa abs) - 大気圧(標準大気圧 0.1013 MPa)
絶対圧(MPa abs) = ゲージ圧(MPa g) + 大気圧(標準大気圧 0.1013 MPa)

本店情報班 (914855)
1F 情報班 (9632507)

1/21 くも力V

福島第一原子力発電所 プラント関連パラメータ

4月3日 16:00現在

※1:計器不良
※2:データ採取対象外

号機	1u	2u	3u	4u	5u	6u
注水状況	給水ポンプを用いた淡水注入中。 流量 6.5m³/h (4/3 12:02) 仮設計器	消火系ポンプを用いた淡水注入中。 流量 8m³/h (4/3 12:12) 仮設計器	消火系ポンプを用いた淡水注入中。 流量 8m³/h (4/3 12:18) 仮設計器	停止中	停止中	停止中
原子炉水位	燃料域A: -1650mm 燃料域B: -1650mm (4/3 14:00 現在)	燃料域A: -1500mm (4/3 14:00 現在)	燃料域A: -1850mm 燃料域B: -2250mm (4/3 13:30 現在)	※2	停止域 1630mm (4/3 16:00 現在)	停止域 1978mm (4/3 16:00 現在)
原子炉圧力	0.295MPa g (A) 0.556MPa g (B) (4/3 14:00 現在)	-0.016MPa g (A) -0.016MPa g (B) (4/3 14:00 現在)	0.011MPa g (A) -0.086MPa g (C) (4/3 13:30 現在)	※2	0.007MPa g (4/3 16:00 現在)	0.005MPa g (4/3 16:00 現在)
原子炉水温度	(系統流量がないため採取不可)			※2	41.8℃ (4/3 16:00 現在)	22.7℃ (4/3 16:00 現在)
原子炉圧力容器 温度	給水ノズル温度: 251.4℃ 圧力容器下部温度: 116.5℃ (4/3 14:00 現在)	給水ノズル温度: 144.5℃ 圧力容器下部温度 ※1 (4/3 14:00 現在)	給水ノズル温度: 89.7℃(調査中) 圧力容器下部温度: 113.9℃ (4/3 10:30 現在)	4u:原子炉内に昇熱体(燃料)なし 5,6u:原子炉水温度にて監視中		
D/W-S/C圧力	D/W 0.155MPa abs S/C 0.155MPa abs (4/3 14:00 現在)	D/W 0.110MPa abs S/C ダウンスケール(調査中) (4/3 14:00 現在)	D/W 0.1062MPa abs S/C 0.1754MPa abs (4/3 13:30 現在)	※2		
CAMS	D/W 3.86×10¹Sv/h S/C 1.42×10¹Sv/h (4/3 14:00 現在)	D/W 3.39×10¹Sv/h S/C 9.25×10¹Sv/h (4/3 14:00 現在)	D/W 2.17×10¹Sv/h S/C 8.92×10¹Sv/h (4/3 13:30 現在)	※2		
D/W設計使用圧力	0.384MPa g(0.485MPa abs)	0.384MPa g(0.485MPa abs)	0.384MPa g(0.485MPa abs)	※2		
D/W最高使用圧力	0.427MPa g(0.528MPa abs)	0.427MPa g(0.528MPa abs)	0.427MPa g(0.528MPa abs)	※2		
使用済燃料プール	※1	56.0℃ (4/3 14:00 現在)	※1	※1	30.9℃ (4/3 16:00 現在)	30.5℃ (4/3 16:00 現在)
FPC及びサージタンク 水位	4500mm (4/3 14:00 現在)	5350mm (4/3 14:00 現在)	※1	5050mm (4/3 13:30 現在)	※2	
電源	外部電源受電中 (P/C2C)		外部電源受電中 (P/C4D)		外部電源受電中	
その他情報	- 1~3号機 9:56~0:18 原子炉の注水に用いている電動ポンプの電源切替に伴い、一旦消防ポンプへの切替を実施。現在、電動ポンプによる注水を実施中。 - 3号機 原子炉圧力容器温度について、データ採取を行い、状況推移を継続調査中。 - 2号機 S/C圧力について、状況推移を継続調査中。			共用プール: 32℃程度 (4/3 8:10)	5u: SHCモード (4/3 10:24~)	6u: SHCモード (4/2 18:18~)

圧力換算 ゲージ圧(MPa g) = 絶対圧(MPa abs) - 大気圧(標準大気圧 0.1013 MPa)
絶対圧(MPa abs) = ゲージ圧(MPa g) + 大気圧(標準大気圧 0.1013 MPa)

本店情報部(914855)
1F 情報部(9632507)

1/21

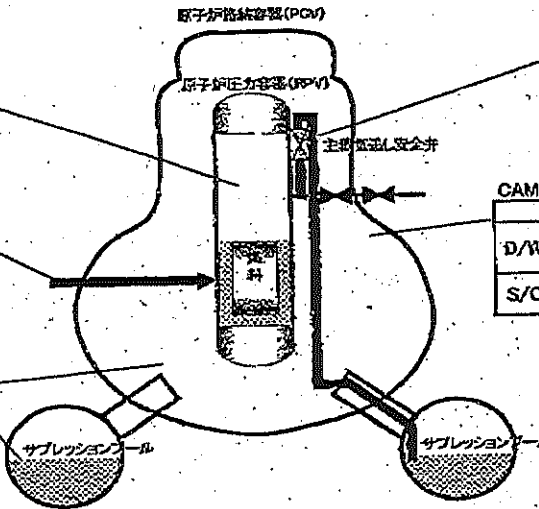
福島第一原子力発電所1, 2, 3号機の主要パラメータ

PV	1F1	1F2	1F3
位置A(mm)	-1650 (4/3 14:00)	-1500 (4/3 14:00)	-1850 (4/3 13:30)
位置B(mm)	-1650 (4/3 14:00)	-	-2250 (4/3 13:30)
力AorC(MPa _g)	0.295 (4/3 14:00)	-0.016 (4/3 14:00)	-0.086 (4/3 13:30)
力BorA(MPa _g)	0.556 (4/3 14:00)	-0.016 (4/3 14:00)	0.011 (4/3 13:30)
水温度(°C)	-	-	-

注水状況	1F1	1F2	1F3
	給水系ラインを用いた淡水注入中	消火系ラインを用いた淡水注入中	消火系ラインを用いた淡水注入中

I/W, S/C	1F1	1F2	1F3
I/W圧力(0.1Pa _{abs})	0.155 (4/3 14:00)	0.110 (4/3 14:00)	0.1062 (4/3 13:30)
S/C圧力(MPa _{abs})	0.155 (4/3 14:00)	D/S* (4/3 14:00)	0.1754 (4/3 13:30)
S/C温度(°C)	56.4 (4/3 14:00)	93.0 (4/3 14:00)	53.0 (4/3 13:30)

*状況推移を調査中



SRV問題状態	1F1	1F2	1F3
	不明	不明	不明

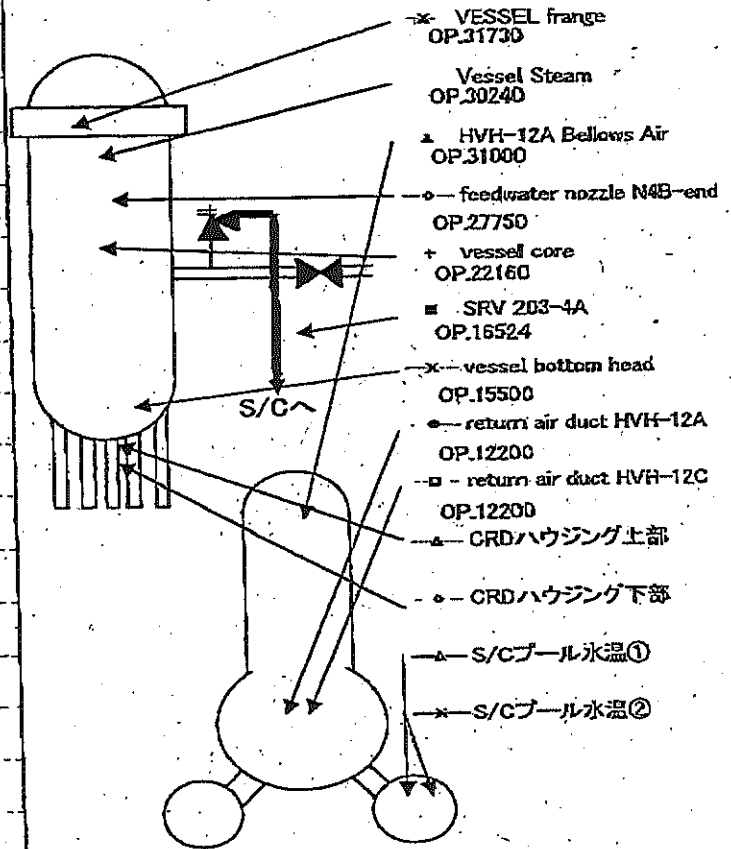
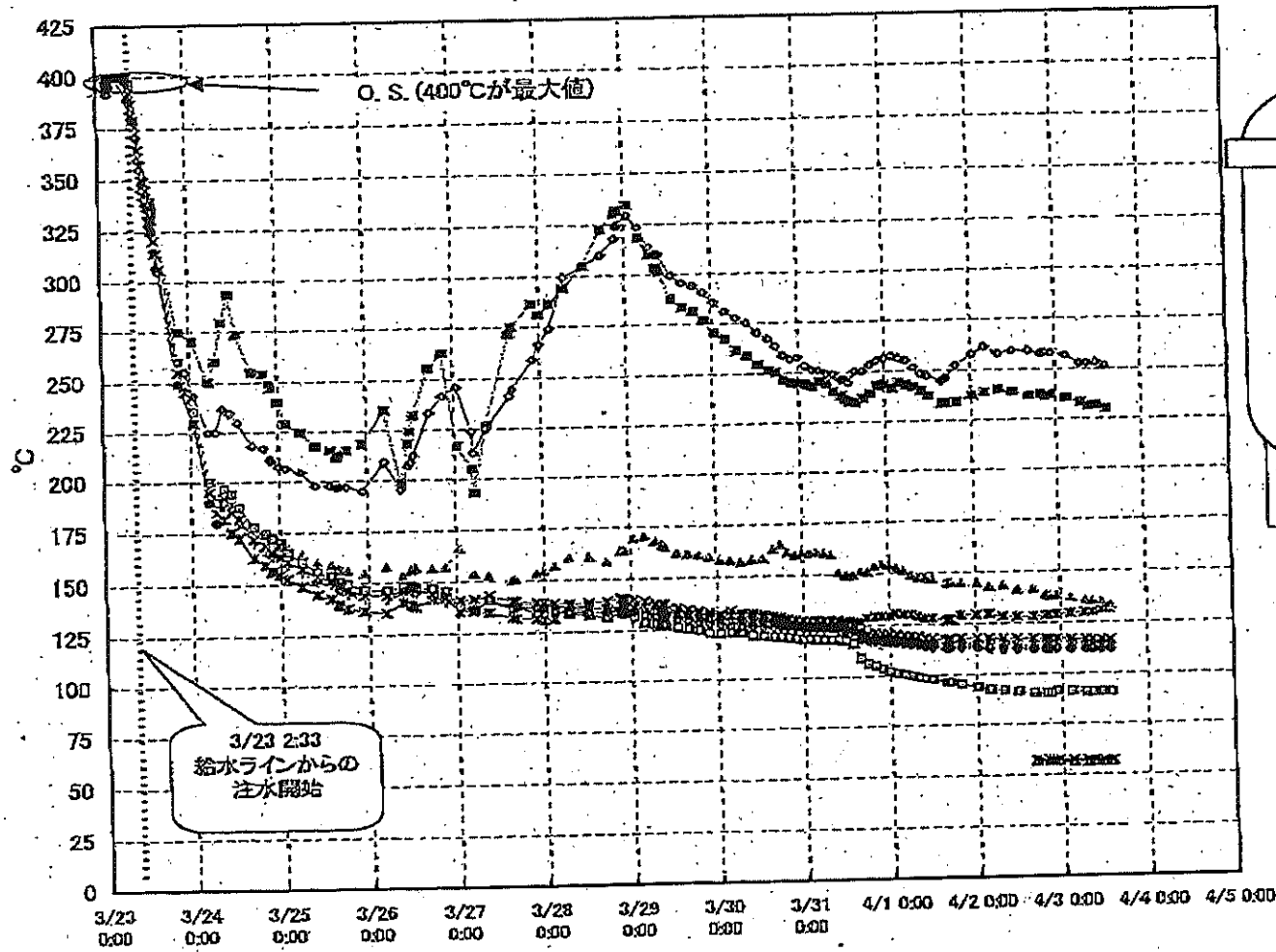
状況の確認ができない状態。

CAMS	1F1	1F2	1F3
D/W(Sv/h)	38.6 (4/3 14:00)	33.9 (4/3 14:00)	21.7 (4/3 13:30)
S/C(Sv/h)	14.2 (4/3 14:00)	0.93 (4/3 14:00)	0.89 (4/3 13:30)

主要パラメータの測定点

2/21

1F-1RPV周辺代表点温度(4/3 14:00)

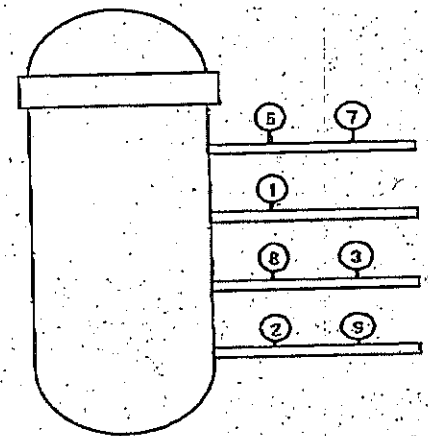


3/21

1F-1 給水ノズル温度および安全弁排気温度比較 (4月3日 14:00)



3/27以降、これまで継続監視してきた給水ノズルN4Bと安全弁排気203-4Aの温度が上昇してきたことから、同様の位置を計測している他の計測点と比較するために計測点を3/28 12:30より増やして採取する。

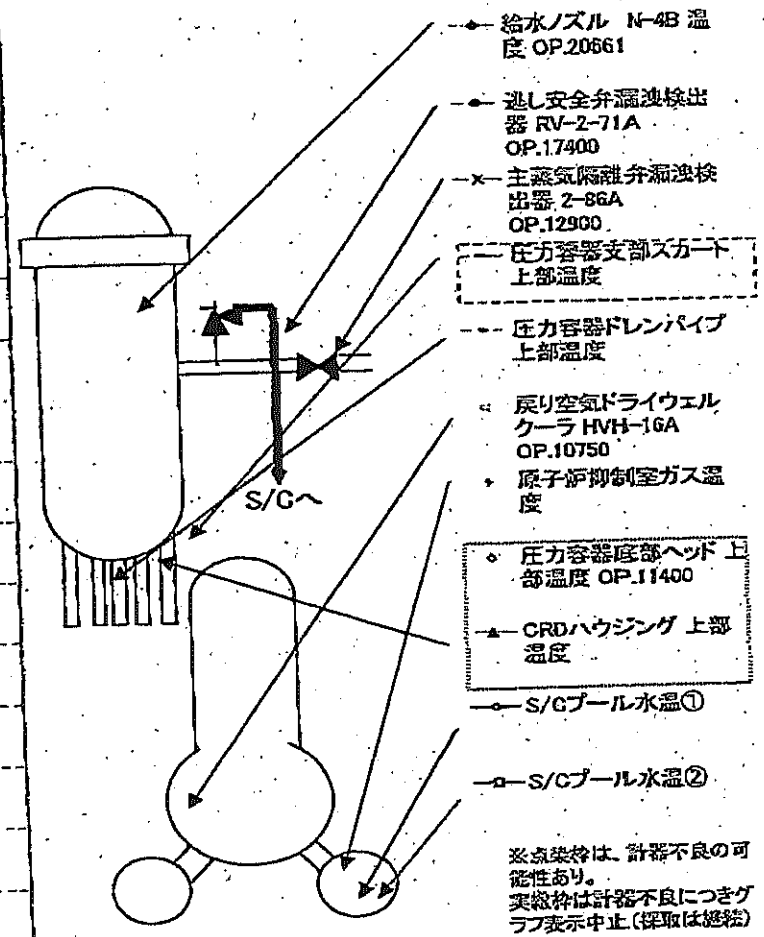
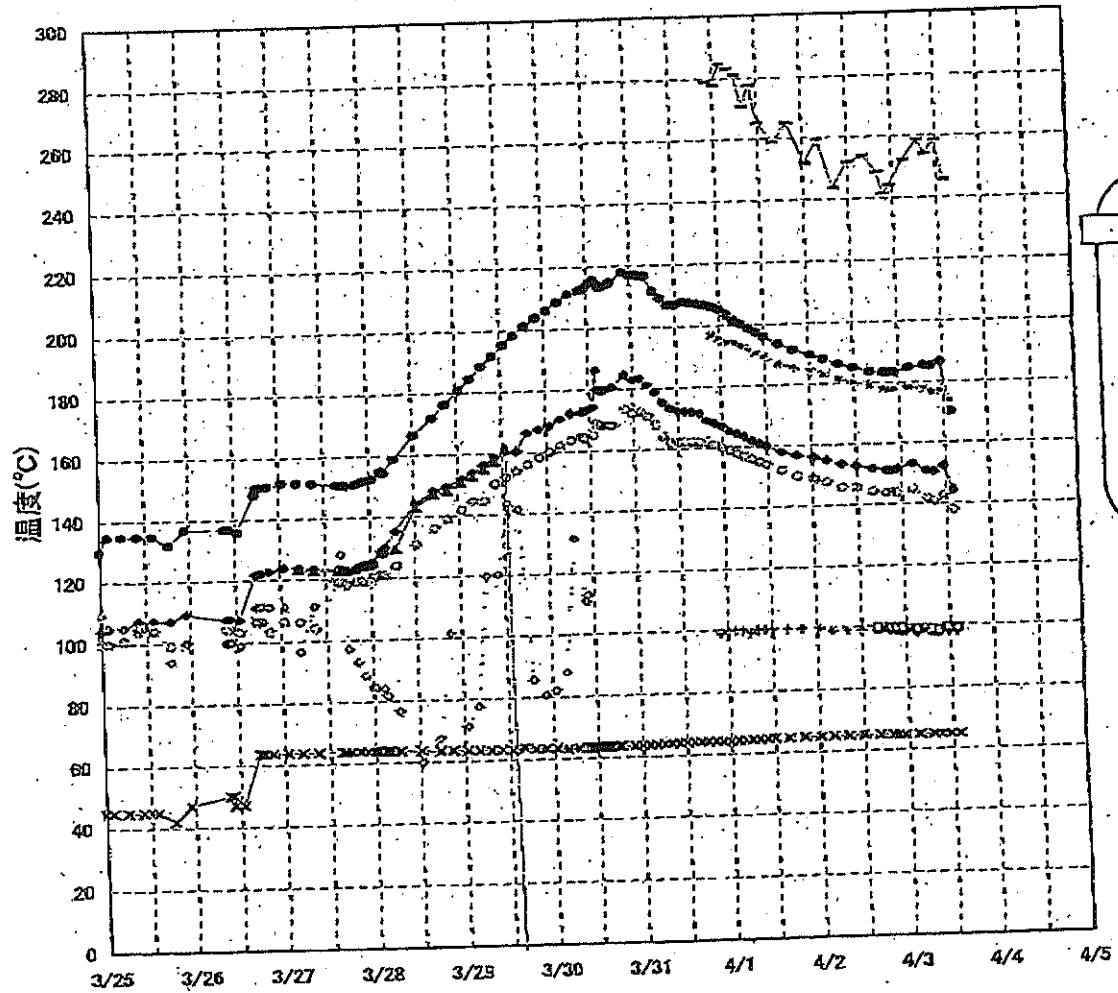


- 給水ノズル N4B(終端)
- 給水ノズル N4B(内)
- 給水ノズル N4C(終端)
- 給水ノズル N4C(内)
- 安全弁排気 203-4A①
- 安全弁排気 203-4C②
- 安全弁排気 203-4B③
- SR弁排気 203-3A⑤
- SR弁排気 203-3B⑦
- SR弁排気 203-3C⑧
- SR弁排気 203-3D⑨
- PLR入口 温度A
- × PLR入口 温度B
- ※ PLR(A) 第一段
- PLR(A) 第二段
- + PLR(B) 第一段
- PLR(B) 第二段

3/28 12:30
1回のみ計測

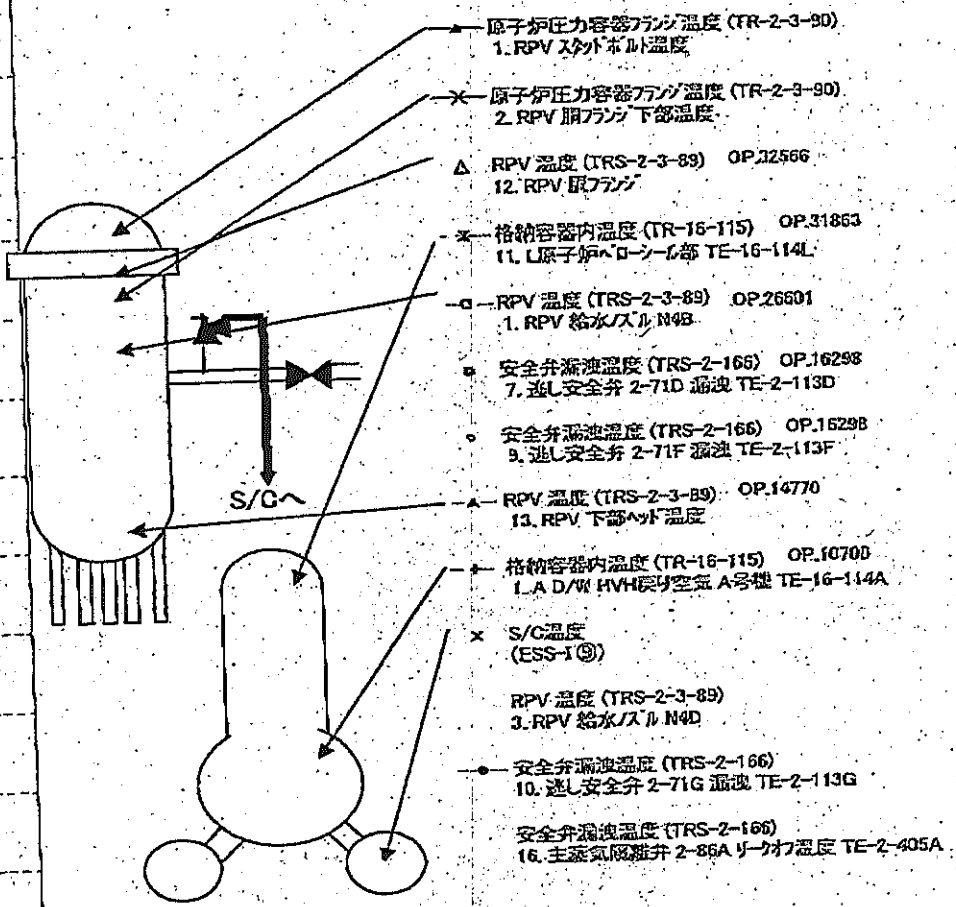
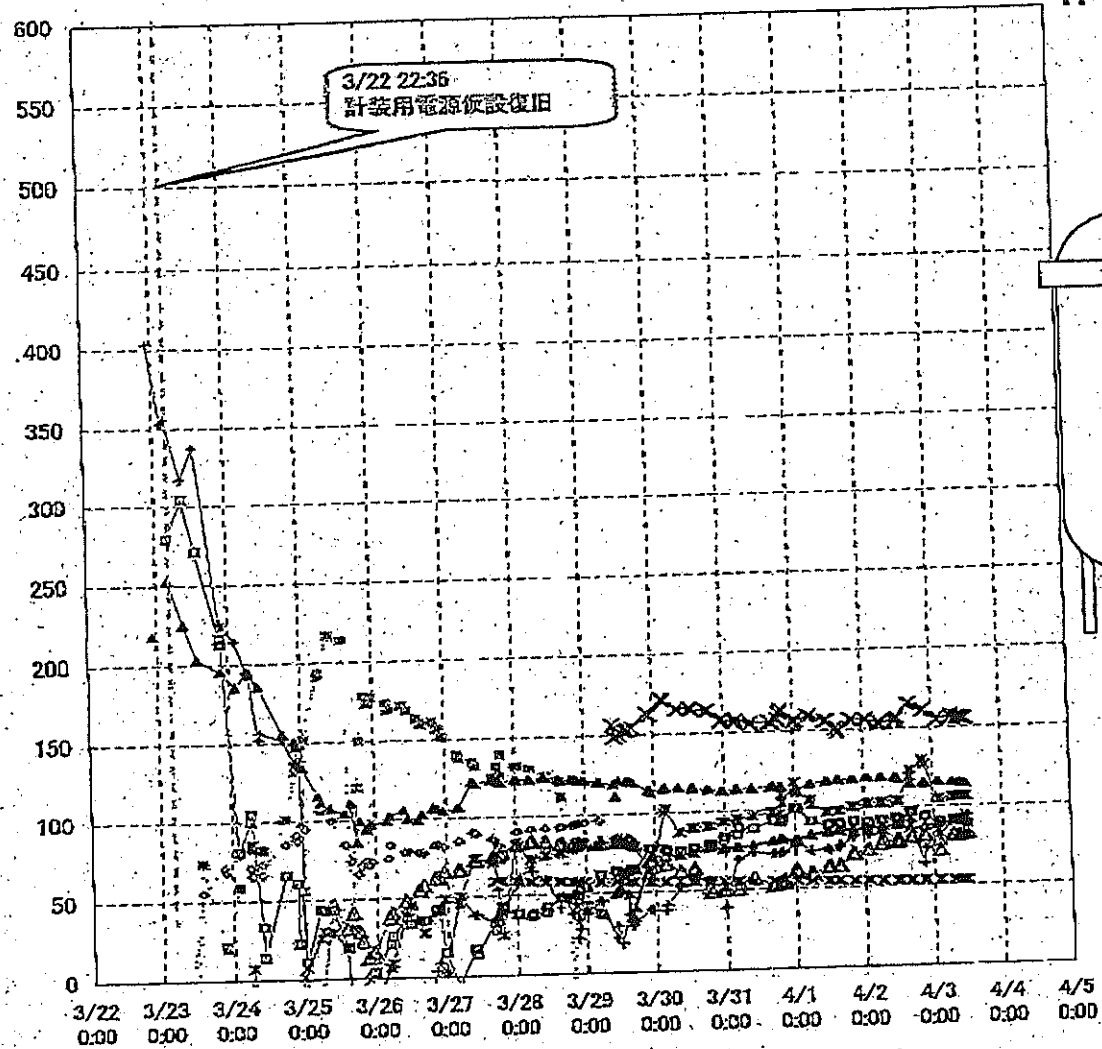
4/21

1F-2 RPV周辺代表点温度(4/3 14:00)



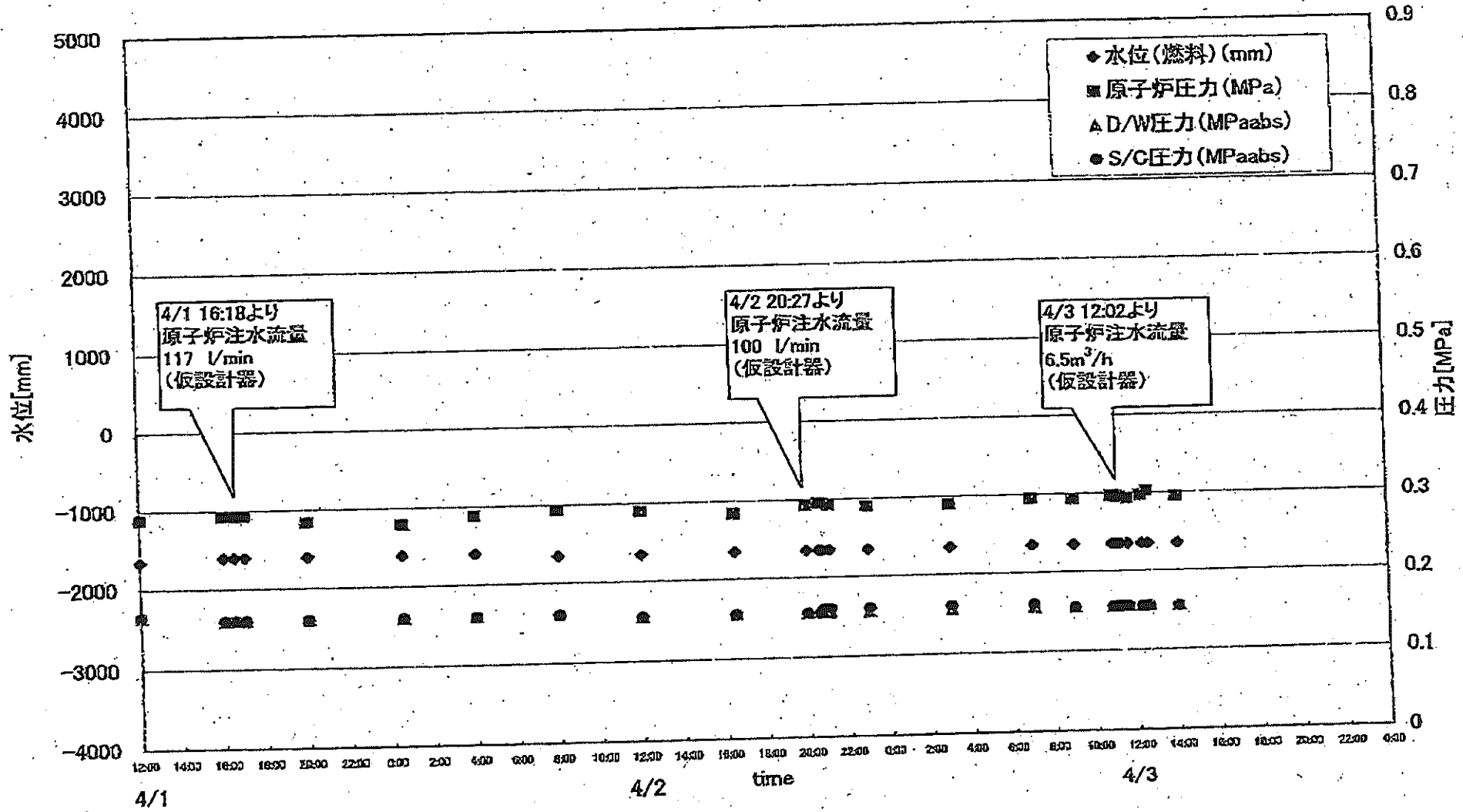
5/21

1F-3 RPV周辺代表点温度(4/3 12:00)



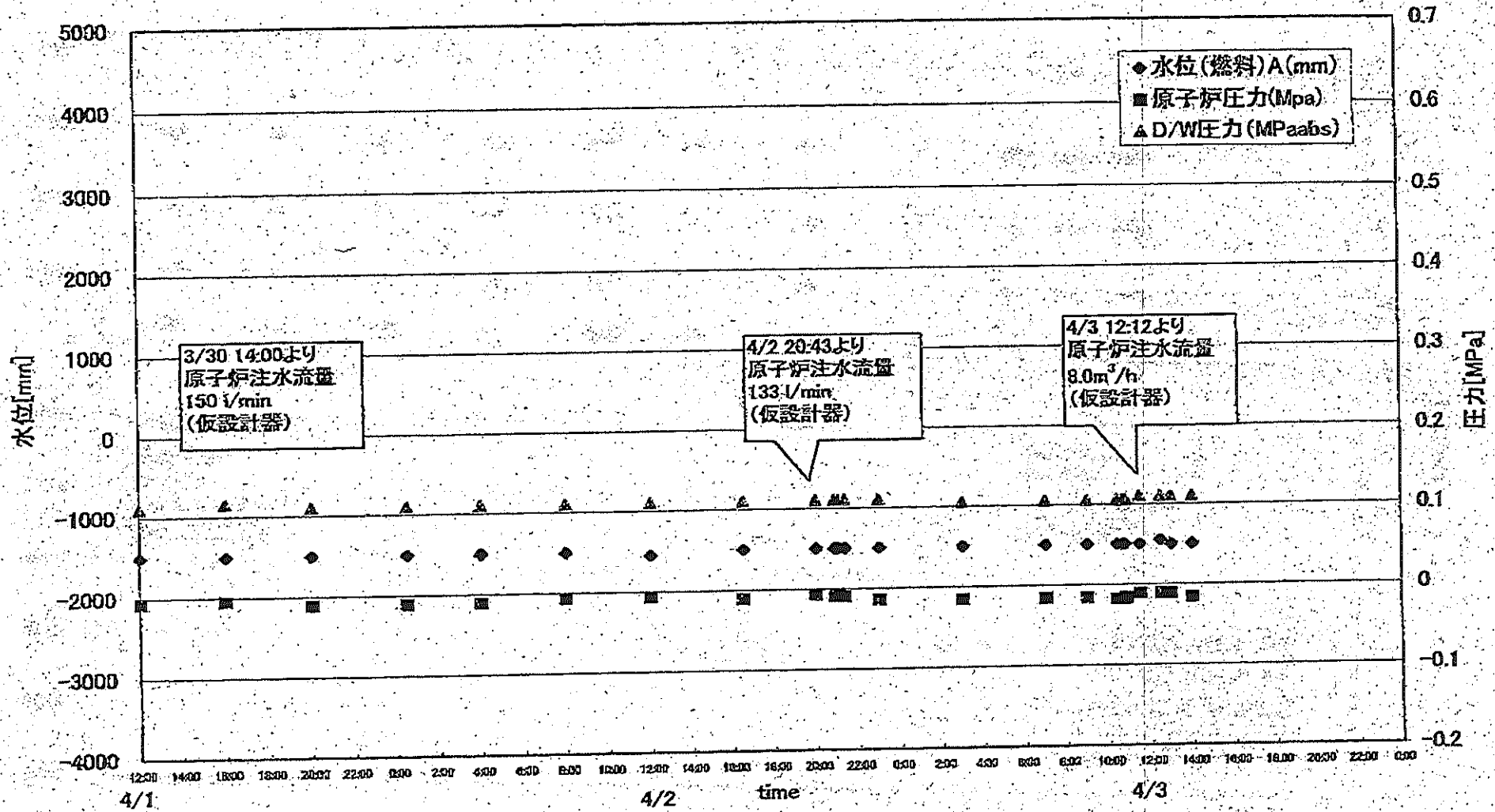
6/11

1F1 プラントパラメータ



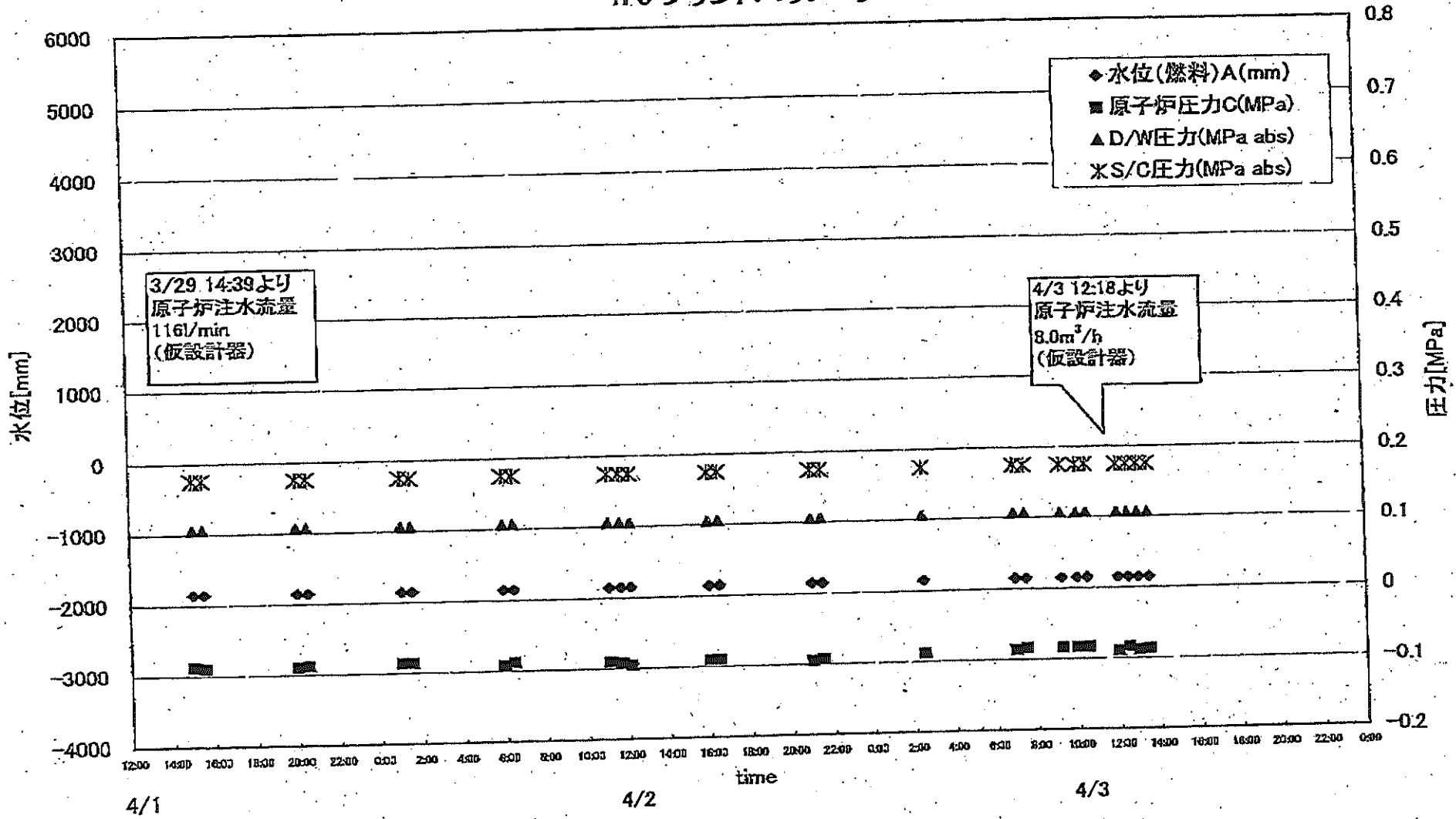
7/21

1F2 プラントパラメータ



8/21

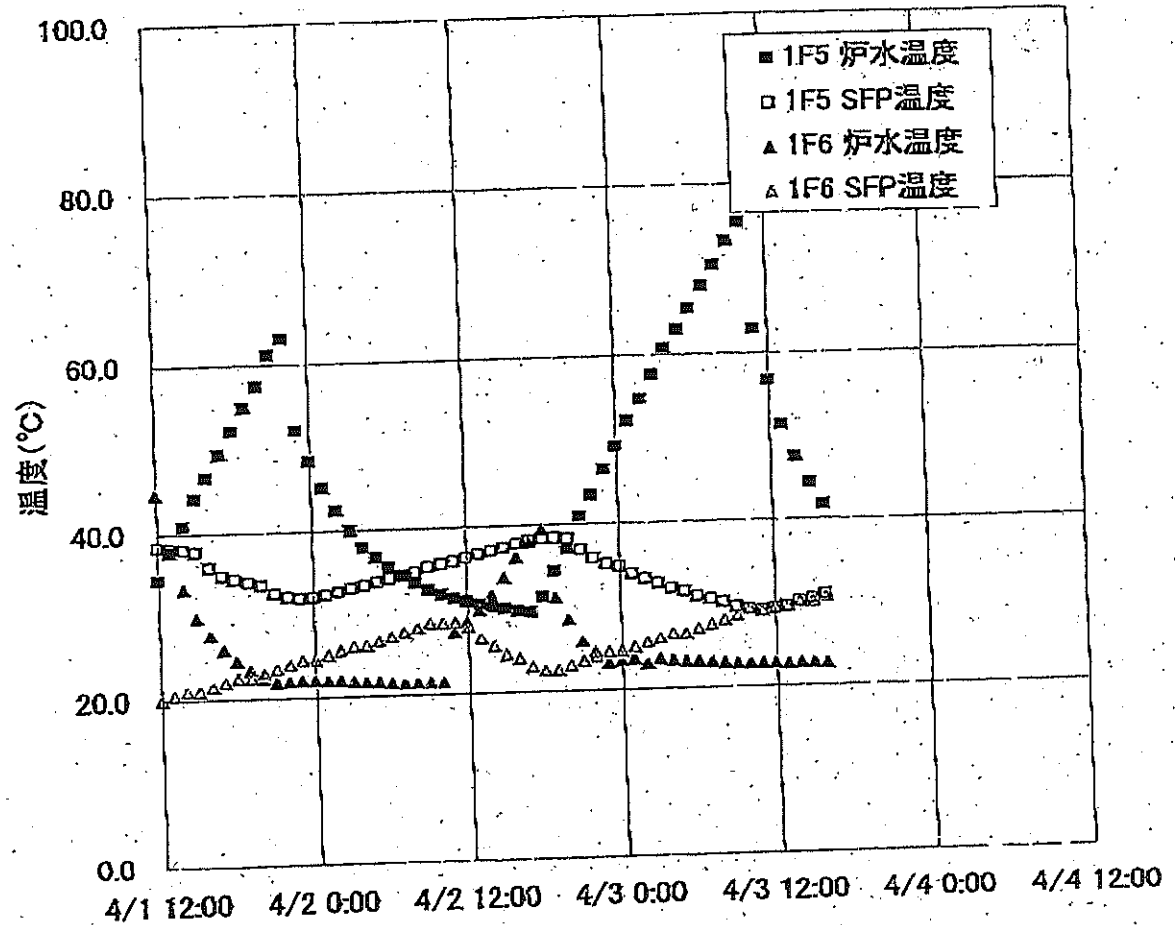
1F3 プラントパラメータ



9/21

	1F5		1F6	
	炉水温度	SFP温度	炉水温度	SFP温度
2011/4/2 12:00	31.1	36.4	28.6	28.0
2011/4/2 13:00	30.7	36.8	30.0	26.5
2011/4/2 14:00	30.4	37.1	31.8	25.5
2011/4/2 15:00	30.1	37.5	33.8	24.5
2011/4/2 16:00	29.8	37.9	36.2	24.0
2011/4/2 17:00	29.6	38.2	38.0	23.0
2011/4/2 18:00	31.4	38.5	39.5	22.5
2011/4/2 19:00	34.5	38.5	31.2	22.5
2011/4/2 20:00	37.2	38.3	28.6	23.0
2011/4/2 21:00	41.0	37.0	25.9	23.5
2011/4/2 22:00	43.5	35.9	24.6	24.0
2011/4/2 23:00	46.6	35.2	23.3	24.5
2011/4/3 0:00	49.3	34.8	23.5	24.5
2011/4/3 1:00	52.3	33.9	23.7	25.0
2011/4/3 2:00	54.8	33.3	23.1	25.5
2011/4/3 3:00	57.7	32.7	23.6	26.0
2011/4/3 4:00	60.8	32.0	23.4	26.5
2011/4/3 5:00	63.0	31.6	23.2	26.5
2011/4/3 6:00	65.5	31.0	23.2	27.0
2011/4/3 7:00	68.3	30.6	23.1	27.5
2011/4/3 8:00	70.7	30.2	23.0	28.0
2011/4/3 9:00	73.4	29.6	22.9	28.5
2011/4/3 10:00	75.6	29.3	22.8	29.3
2011/4/3 11:00	62.9	29.1	22.8	29.0
2011/4/3 12:00	56.7	29.3	22.8	29.5
2011/4/3 13:00	51.5	29.5	22.7	29.5
2011/4/3 14:00	47.6	30.1	22.8	30.0
2011/4/3 15:00	44.4	30.4	22.8	30.0
2011/4/3 16:00	41.8	30.9	22.7	30.5

炉水温度、SFP温度推移



10/21

1F-1プラント関連パラメータ

プラントデータ(可能な限りの更新)

	2011/4/3													
	4/2 21:07	4/2 23:00	4/3 3:00	4/3 7:00	4/3 9:00	4/3 10:52	4/3 11:02	4/3 11:07	4/3 11:12	4/3 11:17	4/3 11:37	4/3 12:17	4/3 12:35	4/3 14:00
	21:07	23:00	3:00	7:00	9:00	10:52	11:02	11:07	11:12	11:17	11:37	12:17	12:35	14:00
位(燃料)(mm)	-1650	-1650	-1650	-1650	-1650	-1650	-1650	-1650	-1650	-1650	-1650	-1650	-1650	-1650
子炉圧力(MPa)	0.293	0.290	0.290	0.295	0.293	0.297	0.297	0.295	0.295	0.295	0.293	0.297	0.302	0.295
AW圧力(MPaabs)	0.155	0.155	0.155	0.155	0.155	0.155	0.155	0.155	0.155	0.155	0.155	0.155	0.155	0.155
VC圧力(MPaabs)	0.160	0.160	0.160	0.160	0.155	0.155	0.155	0.155	0.155	0.155	0.155	0.155	0.155	0.155
圧(もう一方の計器によるもの)	0.538	0.531	0.542	0.547	0.547	0.551	0.551	0.554	0.551	0.551	0.554	0.553	0.565	0.556
AMS-D/W	31.9	31.5	31.8	47.4	44.6	-	-	-	-	-	-	-	31.1	38.6
AMS-S/C	15.6	15.5	15.3	15.0	14.9	-	-	-	-	-	-	-	14.1	14.2
位(もう一方の計器によるもの)	-1650	-1650	-1650	-1650	-1650	-1650	-1650	-1650	-1650	-1650	-1650	-1650	-1650	-1650

電源切替のため消防ポンプによる注水
 電源切替のため消防ポンプによる注水
 電源切替のため消防ポンプによる注水
 電源切替のため消防ポンプによる注水
 電源切替のため消防ポンプによる注水
 電源切替のため消防ポンプによる注水
 電源切替のため消防ポンプによる注水
 電動ポンプによる注水

11/21

1F-2プラント関連パラメータ

2011/4/3
 き>2uプラントデータ(可能な限りの更新)

	4/2 21:23	4/2 23:00	4/3 3:00	4/3 7:00	4/3 9:00	4/3 10:26	4/3 10:42	4/3 10:47	4/3 10:52	4/3 11:30	4/3 12:30	4/3 13:00	4/3 14:00
立(燃料)A(mm)	-1500	-1500	-1500	-1500	-1500	-1500	-1500	-1500	-	-1500	-1450	-1500	-1500
子炉圧力A(MPa)	-0.009	-0.014	-0.016	-0.016	-0.016	-0.018	-0.018	-0.018	-0.016	-0.011	-0.011	-0.011	-0.016
W圧力(MPaabs)	0.110	0.110	0.105	0.105	0.105	0.105	0.105	0.105	0.105	0.110	0.110	0.110	0.110
G圧力(MPaabs)	DS	DS	DS	DS	DS	DS	DS	DS	DS	DS	DS	DS	DS
AMS D/W	35.3	35.3	35.0	34.5	34.3					34.3			33.9
AMS S/C	0.950	0.951	0.947	0.939	0.935					0.932			0.925
操縦量(mSv/h)	0.12	0.13	0.10	0.11	0.09					0.12			0.13

重要なイベントを欄外に適宜記載してください。

備考

4/2 20:43
 流量調整
 133 l/min
 仮設計器

電源切替のため消防ポンプによる注水
 電源切替のため消防ポンプによる注水
 電源切替のため消防ポンプによる注水
 電源切替のため消防ポンプによる注水
 電源切替のため消防ポンプによる注水
 電動ポンプによる注水

12/21

1F3プラント関連パラメータ (今回より入カシト変更) 工機部のた.横の理
 を変更. 10.24の理
 を2.5とする

1F3プラントパラメータ(4/3以降)			計算されます				計算されず							
日時	水位(燃料)A(mm)	水位(燃料)B(mm)	原子炉圧力C(MPa)	原子炉圧力A(MPa)	D/W圧力(KPaabs)	D/W圧力(MPaabs)	S/C圧力(kPaabs)	(参考)S/C圧力(MPa)	GAMS-D/WCA	GAMS-D/WZ	GAMS-S/OCA	GAMS-S/CIB	S/C温度(°C)	中置機圧力(MPa)
4/3 2:30	-1850	-2250	-0.088	0.011	106.1	0.1061	174.8	0.1748	22.2	16.7	0.911	0.846	53.3	0.11
4/3 7:00	-1850	-2250	-0.086	0.009	106.6	0.1066	175	0.175	22.2	16.6	0.903	0.839	53.2	0.1
4/3 7:30	-1850	-2250	-0.083	0.011	106.6	0.1066	175	0.175	21.8	16.5	0.902	0.839	53.1	0.12
4/3 7:30	-1850	-2250	-0.083	0.011	106.6	0.1066	175	0.175	21.8	16.5	0.899	0.836	53.1	0.1
4/3 9:15	-1850	-2250	-0.083	0.014	106.2	0.1062	175	0.175	21.8	16.5	0.899	0.836	53.1	0.1
4/3 9:15	-1850	-2250	-0.083	0.014	106.4	0.1064	175	0.175	21.7	16.5	0.898	0.835	53.1	0.1
4/3 10:00	-1850	-2250	-0.083	0.014	106.4	0.1064	175	0.175	21.7	16.5	0.897	0.834	53.1	0.1
4/3 10:30	-1850	-2250	-0.083	0.011	106.2	0.1062	175	0.175	21.7	16.5	0.897	0.834	53.1	0.1
4/3 10:30	-1850	-2250	-0.083	0.011	106.2	0.1062	175.2	0.1752	21.7	16.4	0.894	0.832	53	0.1
4/3 12:00	-1850	-2250	-0.09	0.007	106.2	0.1062	175.2	0.1752	21.7	16.4	0.894	0.831	53	0.1
4/3 12:30	-1850	-2250	-0.083	0.014	106.1	0.1061	175	0.175	21.7	16.4	0.894	0.831	53	0.1
4/3 12:30	-1850	-2250	-0.083	0.014	106.4	0.1064	175.4	0.1754	21.7	16.4	0.893	0.831	53	0.1
4/3 13:00	-1850	-2250	-0.088	0.007	106.4	0.1064	175.4	0.1754	21.7	16.4	0.893	0.831	53	0.1
4/3 13:30	-1850	-2250	-0.086	0.011	106.2	0.1062	175.4	0.1754	21.7	16.4	0.892	0.83	53	0.1

x 電源印機による
 消防ポンプによる
 代替注水

福島第一原子力発電所 プラント関連パラメータ

4月3日 18:00 現在

※1: 計器不良
※2: データ採取対象外

号機	1u	2u	3u	4u	5u	6u
注水状況	給水ポンプを用いた淡水注入中。 流量 6m³/h (4/3 18:00 現在) 仮設計器	消火系ポンプを用いた淡水注入中。 流量 8m³/h (4/3 12:12) 仮設計器	消火系ポンプを用いた淡水注入中。 流量 7m³/h (4/3 18:00 現在) 仮設計器	停止中	停止中	停止中
原子炉水位	燃料域A: -1650mm 燃料域B: -1650mm (4/3 18:00 現在)	燃料域A: -1500mm (4/3 18:00 現在)	燃料域A: -1850mm 燃料域B: -2250mm (4/3 18:00 現在)	※2	停止域 1593mm (4/3 18:00 現在)	停止域 1980mm (4/3 18:00 現在)
原子炉圧力	0.299MPa g (A) 0.572MPa g (B) (4/3 18:00 現在)	-0.016MPa g (A) -0.018MPa g (B) (4/3 18:00 現在)	0.009MPa g (A) -0.088MPa g (C) (4/3 18:00 現在)	※2	0.007MPa g (4/3 18:00 現在)	0.005MPa g (4/3 18:00 現在)
原子炉水温度	(系統流量がないため採取不可)			※2	37.9℃ (4/3 18:00 現在)	27.1℃ (4/3 18:00 現在)
原子炉圧力容器 温度	給水ノズル温度: 243.4℃ 圧力容器下部温度: 116.1℃ (4/3 18:00 現在)	給水ノズル温度: 143.6℃ 圧力容器下部温度 ※1 (4/3 18:00 現在)	給水ノズル温度: 88.0℃(調査中) 圧力容器下部温度: 113.4℃ (4/3 18:00 現在)	4u: 原子炉内に発熱体(燃料)なし 5,6u: 原子炉水温度にて監視中		
D/W・S/C 圧力	D/W 0.155MPa abs S/C 0.155MPa abs (4/3 18:00 現在)	D/W 0.105MPa abs S/C ダウンスケール(調査中) (4/3 18:00 現在)	D/W 0.1059MPa abs S/C 0.1752MPa abs (4/3 18:00 現在)	※2		
CAMS	D/W 3.84×10¹Sv/h S/C 1.38×10¹Sv/h (4/3 18:00 現在)	D/W 3.38×10¹Sv/h S/C 9.20×10¹Sv/h (4/3 18:00 現在)	D/W 2.18×10¹Sv/h S/C 8.84×10¹Sv/h (4/3 18:00 現在)	※2		
D/W 設計使用圧力	0.384MPa g(0.485MPa abs)	0.384MPa g(0.485MPa abs)	0.384MPa g(0.485MPa abs)	※2		
D/W 最高使用圧力	0.427MPa g(0.528MPa abs)	0.427MPa g(0.528MPa abs)	0.427MPa g(0.528MPa abs)	※2		
使用済燃料プール	※1	50.0℃ (4/3 18:00 現在)	※1	※1	31.6℃ (4/3 18:00 現在)	31.0℃ (4/3 18:00 現在)
FPC 対放射線 バルブ	4500mm (4/3 18:00 現在)	5300mm (4/3 18:00 現在)	※1	5050mm (4/3 18:00 現在)	※2	
電源	外部電源受電中 (P/C2C)		外部電源受電中 (P/C4D)		外部電源受電中	
その他情報	<ul style="list-style-type: none"> 1~3号機 9:56~0:18 原子炉の注水に用いている電動ポンプの電源切替に伴い、一旦消防ポンプへの切替を実施。現在、電動ポンプによる注水を実施中。 3号機 原子炉圧力容器温度について、データ採取を行い、状況推移を継続調査中。 2号機 S/C 圧力について、状況推移を継続調査中。 			共用プール: 32℃程度 (4/3 8:10)	5u: SHCモード (4/3 10:24~)	6u: 非熱モード (4/3 18:18~)

圧力換算 ゲージ圧(MPa g) = 絶対圧(MPa abs) - 大気圧(標準大気圧 0.1013 MPa)
絶対圧(MPa abs) = ゲージ圧(MPa g) + 大気圧(標準大気圧 0.1013 MPa)

本店情報班(914855)
1F 情報班(9632507)

福島第一原子力発電所 プラント関連パラメータ

4月3日 18:00 現在

※1: 計器不良
 ※2: データ採取対象外

号機	1u	2u	3u	4u	5u	6u
注水状況	給水ノズルを用いた淡水注入中。 流量 6m³/h (4/3 18:00 現在) 仮設計器	消火系ノズルを用いた淡水注入中。 流量 8m³/h (4/3 12:12) 仮設計器	消火系ノズルを用いた淡水注入中。 流量 7m³/h (4/3 18:00 現在) 仮設計器	停止中	停止中	停止中
原子炉水位	燃料域A: -1650mm 燃料域B: -1650mm (4/3 18:00 現在)	燃料域A: -1500mm (4/3 18:00 現在)	燃料域A: -1850mm 燃料域B: -2250mm (4/3 18:00 現在)	※2	停止域 1593mm (4/3 18:00 現在)	停止域 1980mm (4/3 18:00 現在)
原子炉圧力	0.299MPa g (A) 0.572MPa g (B) (4/3 18:00 現在)	-0.016MPa g (A) -0.018MPa g (B) (4/3 18:00 現在)	0.009MPa g (A) -0.088MPa g (C) (4/3 18:00 現在)	※2	0.007MPa g (4/3 18:00 現在)	0.005MPa g (4/3 18:00 現在)
原子炉水温度	(系統流量がないため採取不可)			※2	37.9℃ (4/3 18:00 現在)	27.1℃ (4/3 18:00 現在)
原子炉圧力容器 温度	給水ノズル温度: 243.4℃ 圧力容器下部温度: 116.1℃ (4/3 18:00 現在)	給水ノズル温度: 143.6℃ 圧力容器下部温度 ※1 (4/3 18:00 現在)	給水ノズル温度: 88.0℃(調査中) 圧力容器下部温度: 113.4℃ (4/3 18:00 現在)	4u: 原子炉内に発熱体(燃料)なし 5,6u: 原子炉水温度にて監視中		
D/W-S/C 圧力	D/W 0.155MPa abs S/C 0.155MPa abs (4/3 18:00 現在)	D/W 0.105MPa abs S/C ダウンスケール(調査中) (4/3 18:00 現在)	D/W 0.1059MPa abs S/C 0.1752MPa abs (4/3 18:00 現在)	※2		
CAMS	D/W 3.84×10¹Sv/h S/C 1.38×10¹Sv/h (4/3 18:00 現在)	D/W 3.38×10¹Sv/h S/C 9.20×10¹Sv/h (4/3 18:00 現在)	D/W 2.18×10¹Sv/h S/C 8.84×10¹Sv/h (4/3 18:00 現在)	※2		
D/W 設計使用圧力	0.384MPa g (0.485MPa abs)	0.384MPa g (0.485MPa abs)	0.384MPa g (0.485MPa abs)	※2		
D/W 最高使用圧力	0.427MPa g (0.528MPa abs)	0.427MPa g (0.528MPa abs)	0.427MPa g (0.528MPa abs)	※2		
使用済燃料プール	※1	50.0℃ (4/3 18:00 現在)	※1	※1	31.6℃ (4/3 18:00 現在)	31.0℃ (4/3 18:00 現在)
FPC スターリング バルブ	4500mm (4/3 18:00 現在)	5300mm (4/3 18:00 現在)	※1	5050mm (4/3 18:00 現在)	※2	
電源	外部電源受電中 (P/C2C)		外部電源受電中 (P/C4D)		外部電源受電中	
その他情報	- 1~3号機 9:56~0:18 原子炉の注水に用いている電動ポンプの電源切替に伴い、一旦消防ポンプへの切替を実施。現在、電動ポンプによる注水を実施中。 - 3号機 原子炉圧力容器温度について、データ採取を行い、状況推移を継続調査中。 - 2号機 S/C 圧力について、状況推移を継続調査中。			共用プール: 32℃程度 (4/3 8:10)	5u: SHCモード (4/3 10:24~)	6u: 非熱モード (4/3 18:18~)

圧力換算 ゲージ圧(MPa g) = 絶対圧(MPa abs) - 大気圧(標準大気圧 0.1013 MPa)
 絶対圧(MPa abs) = ゲージ圧(MPa g) + 大気圧(標準大気圧 0.1013 MPa)

本店情報班(914855)
 1F 情報班(9632507)

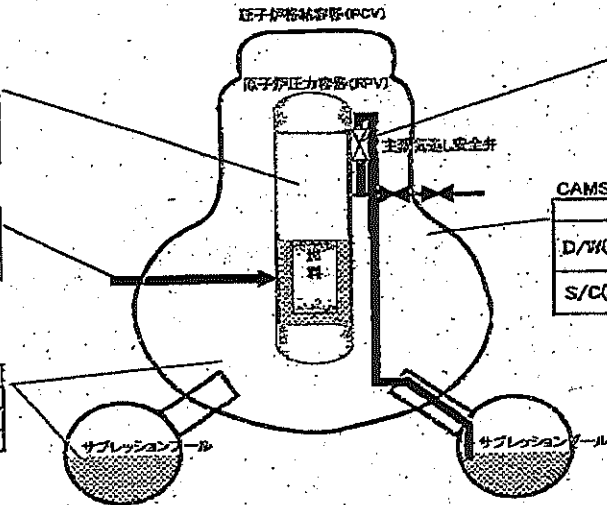
福島第一原子力発電所1, 2, 3号機の主要パラメータ

RPV	1F1	1F2	1F3
水位A(mm)	-1650 (4/3 18:00)	-1500 (4/3 18:00)	-1850 (4/3 18:00)
水位B(mm)	-1650 (4/3 18:00)	-	-2250 (4/3 18:00)
圧力AorC(MPa _{abs})	0.299 (4/3 18:00)	-0.011 (4/3 18:00)	-0.088 (4/3 18:00)
圧力BorA(MPa _g)	0.572 (4/3 18:00)	-0.011 (4/3 18:00)	0.009 (4/3 18:00)
炉水温度(°C)	-	-	-

注水状況	1F1	1F2	1F3
	給水系ラインを用いた淡水注入中	消火系ラインを用いた淡水注入中	消火系ラインを用いた淡水注入中

D/W, S/C	1F1	1F2	1F3
D/W圧力(MPa _{abs})	0.155 (4/3 18:00)	0.105 (4/3 18:00)	0.1059 (4/3 18:00)
S/C圧力(MPa _{abs})	0.155 (4/3 18:00)	D/S* (4/3 18:00)	0.1752 (4/3 18:00)
S/C温度(°C)	58.3 (4/3 18:00)	58.5 (4/3 18:00)	52.5 (4/3 18:00)

* 状況推移を調査中



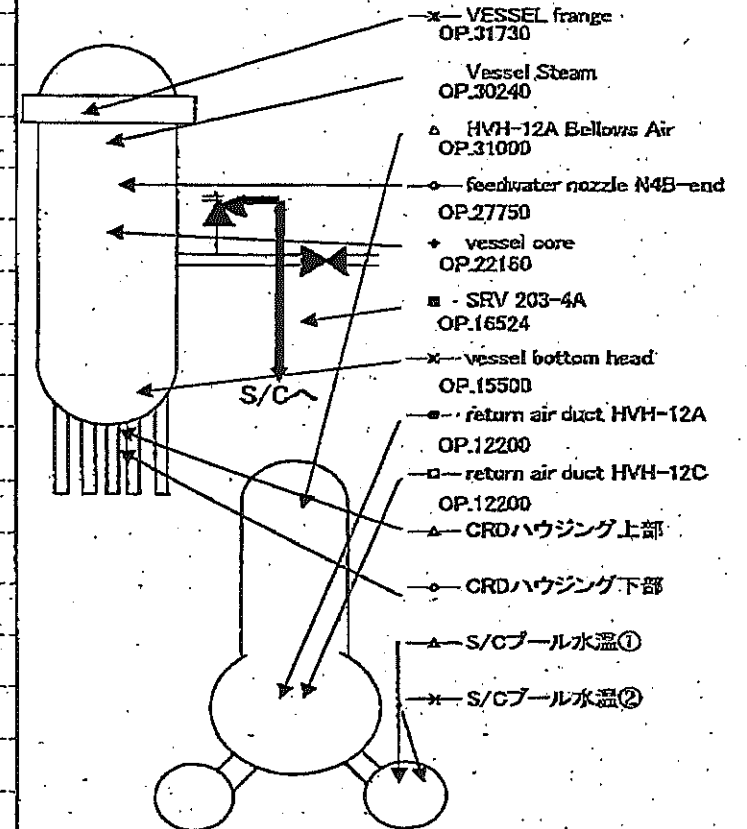
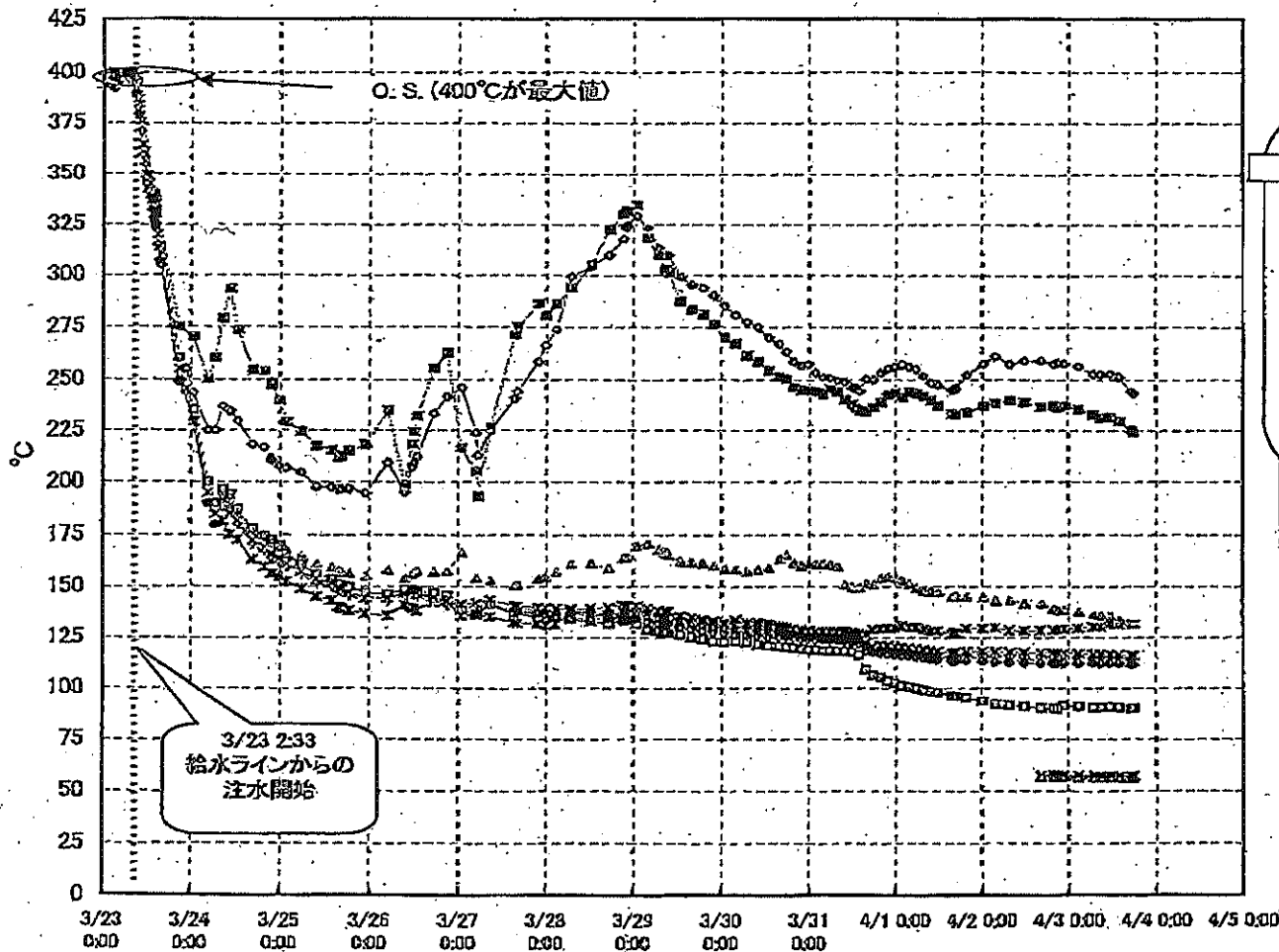
SRV閉鎖状態	1F1	1F2	1F3
	不明	不明	不明

状況の確認ができない状態。

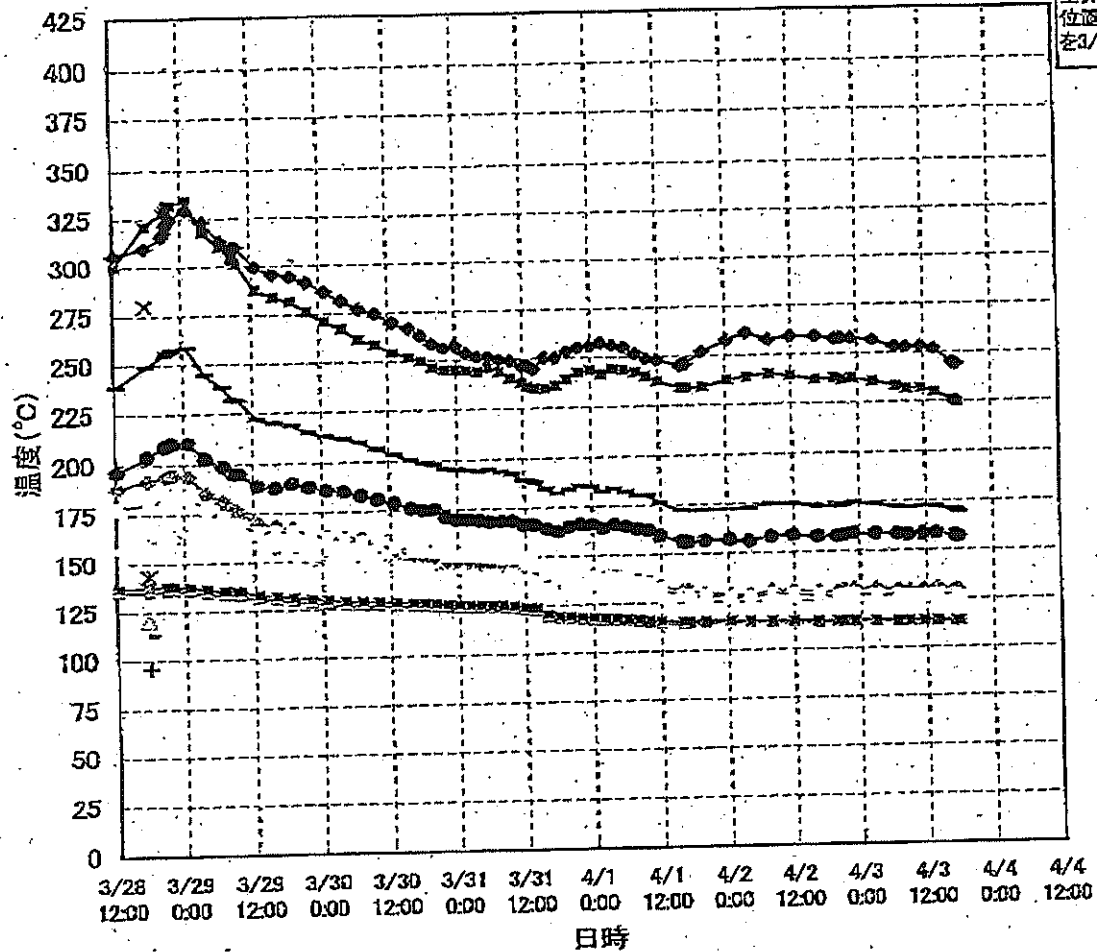
CAMS	1F1	1F2	1F3
D/W(Sv/h)	38.4 (4/3 18:00)	33.8 (4/3 18:00)	21.8 (4/3 18:00)
S/C(Sv/h)	13.8 (4/3 18:00)	0.92 (4/3 18:00)	0.88 (4/3 18:00)

主要パラメータの測定点

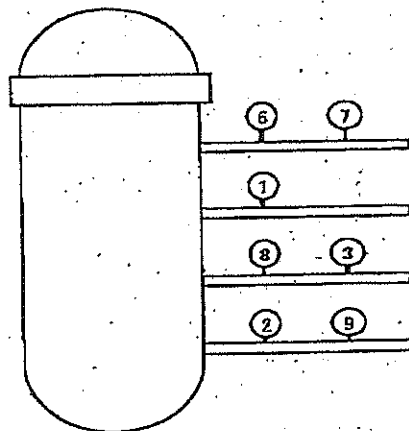
1F-1RPV周辺代表点温度(4/3 18:00)



IF-1 給水ノズル温度および安全弁排気温度比較 (4月3日 18:00)



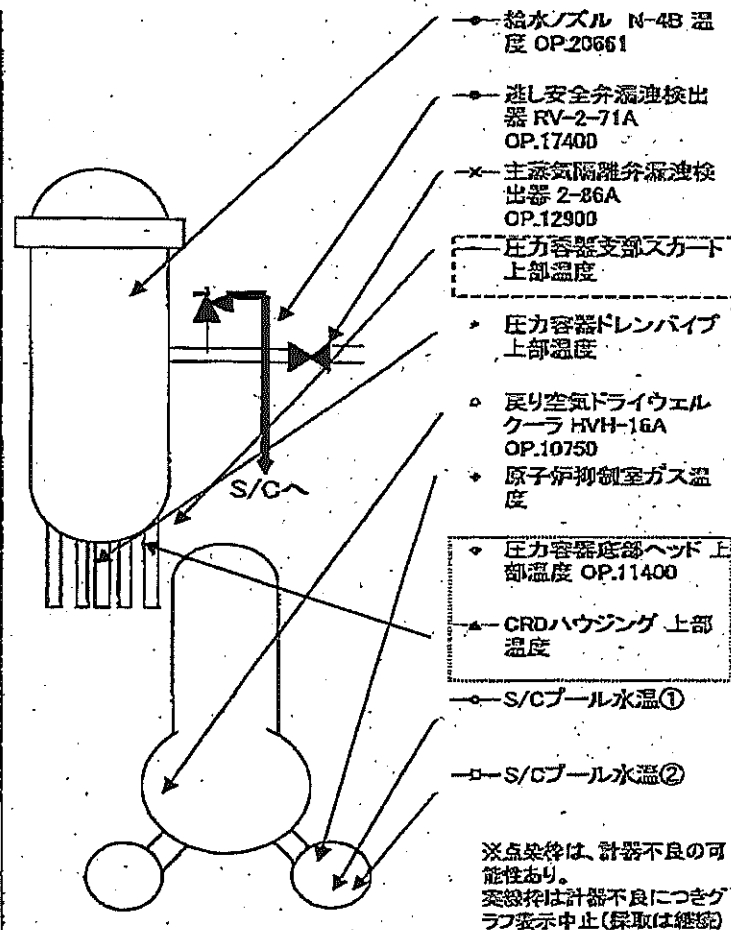
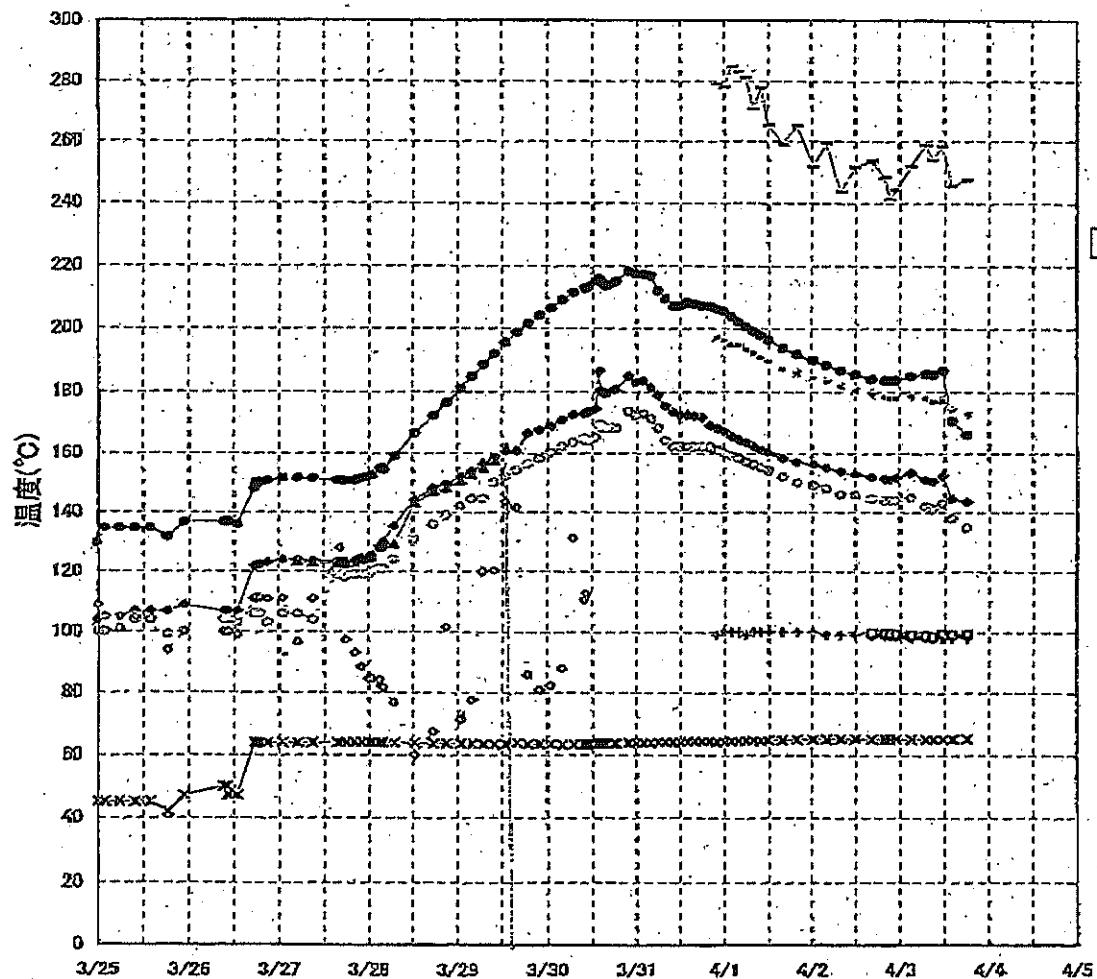
3/27以降、これまで継続監視してきた給水ノズルN4Bと安全弁排気203-4Aの温度が上昇してきたことから、同様の位置を計測している他の計測点と比較するために計測点を3/28 12:30より増やして採取する。



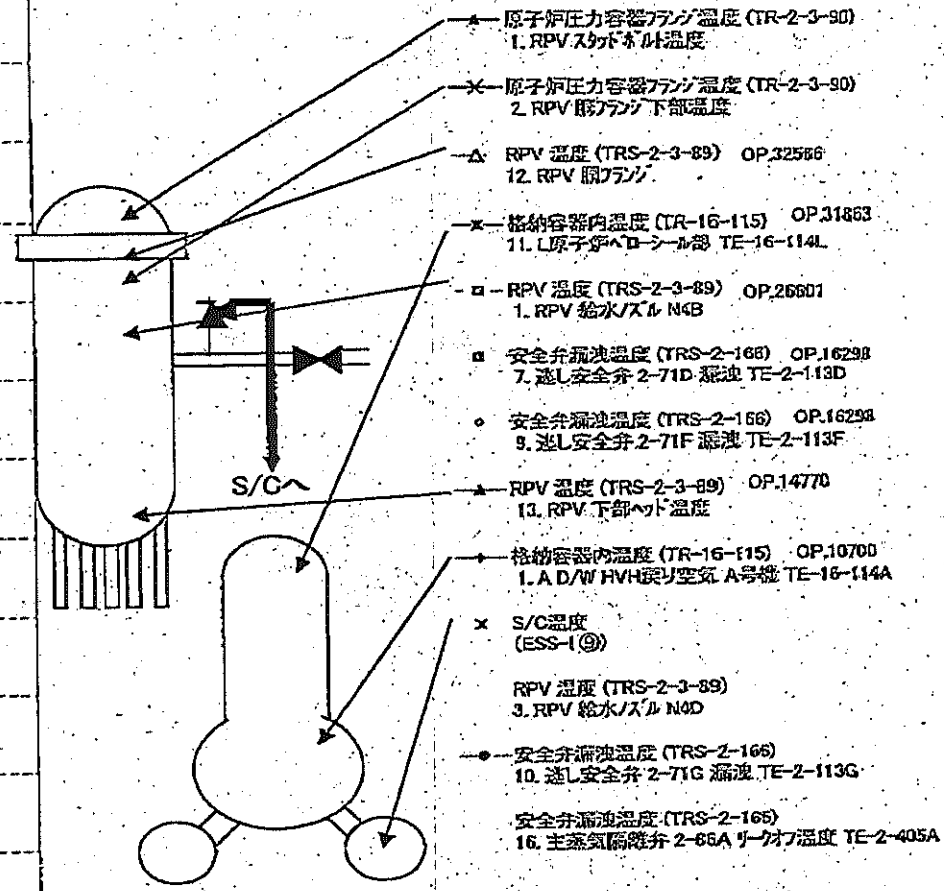
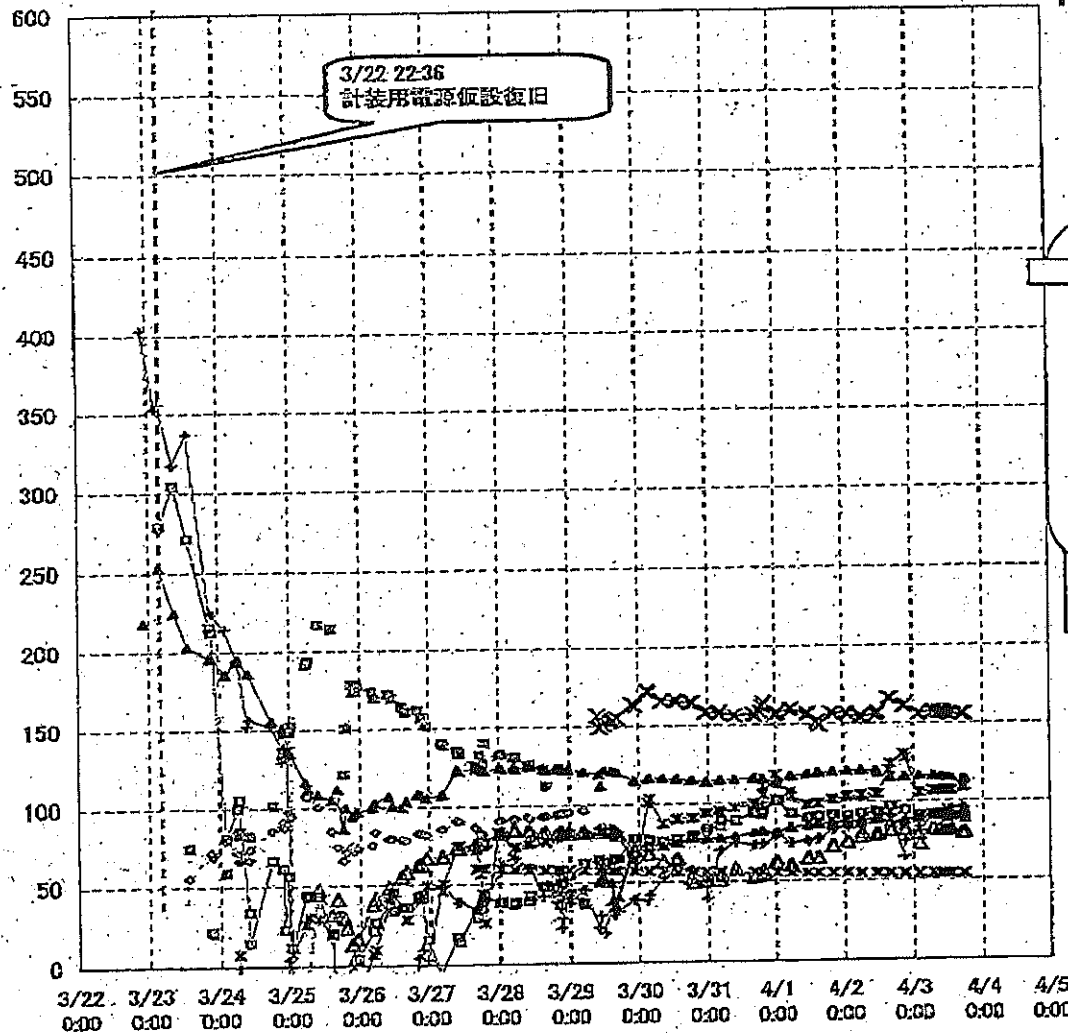
- ◆ 給水ノズル N4B (終端)
- 給水ノズル N4B (内)
- 給水ノズル N4C (終端)
- ▲ 給水ノズル N4C (内)
- 安全弁排気 203-4A (①)
- 安全弁排気 203-4C (②)
- ▲ 安全弁排気 203-4B (③)
- SR弁排気 203-3A (⑥)
- ▲ SR弁排気 203-3B (⑦)
- SR弁排気 203-3C (⑧)
- ▲ SR弁排気 203-3D (⑨)
- △ PLR入口 温度A
- × PLR入口 温度B
- * PLR(A) 第一段
- PLR(A) 第二段
- + PLR(B) 第一段
- △ PLR(B) 第二段

3/28 12:30
1回のみ計測

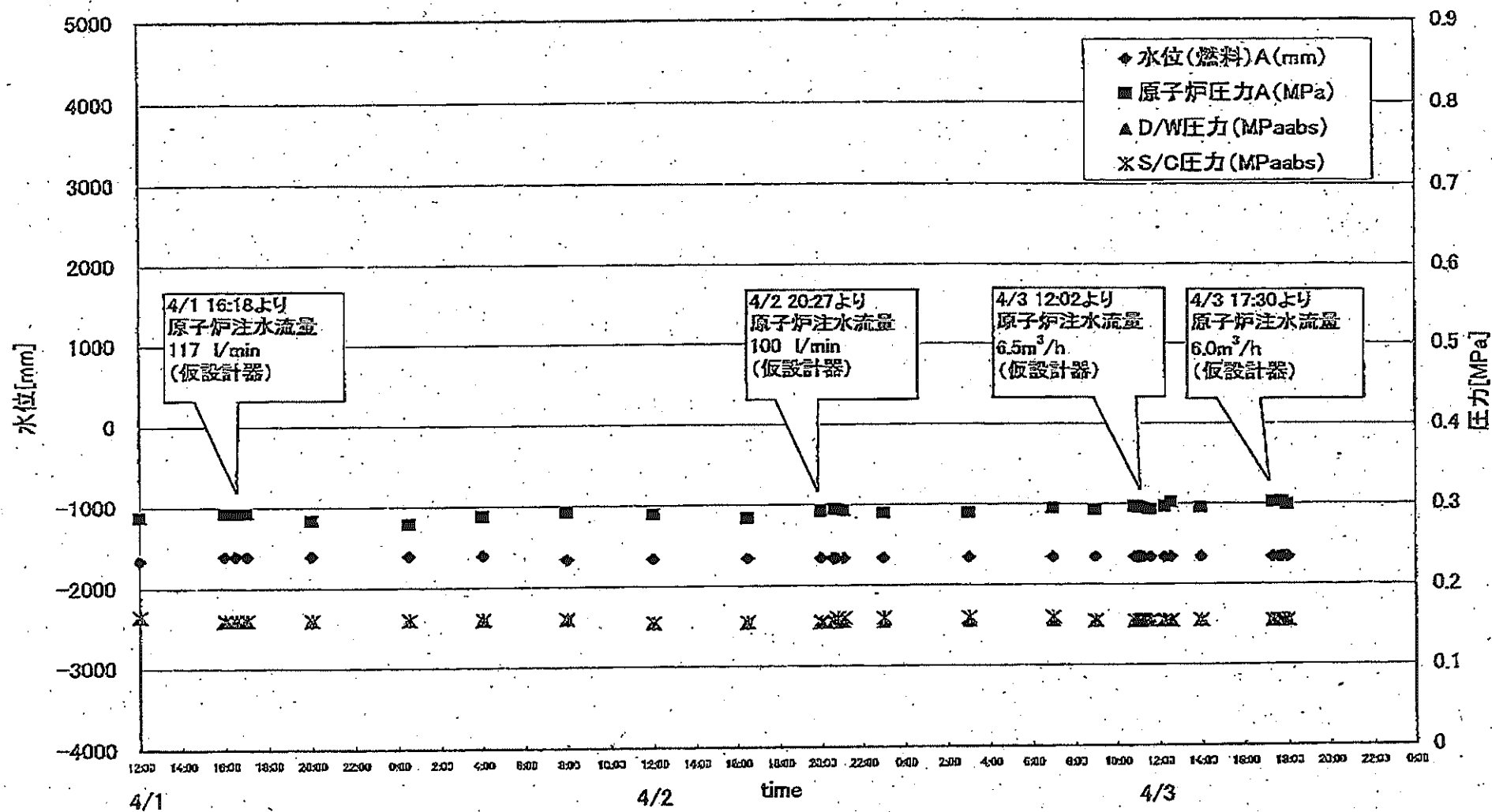
1F-2 RPV周辺代表点温度(4/3 18:00)



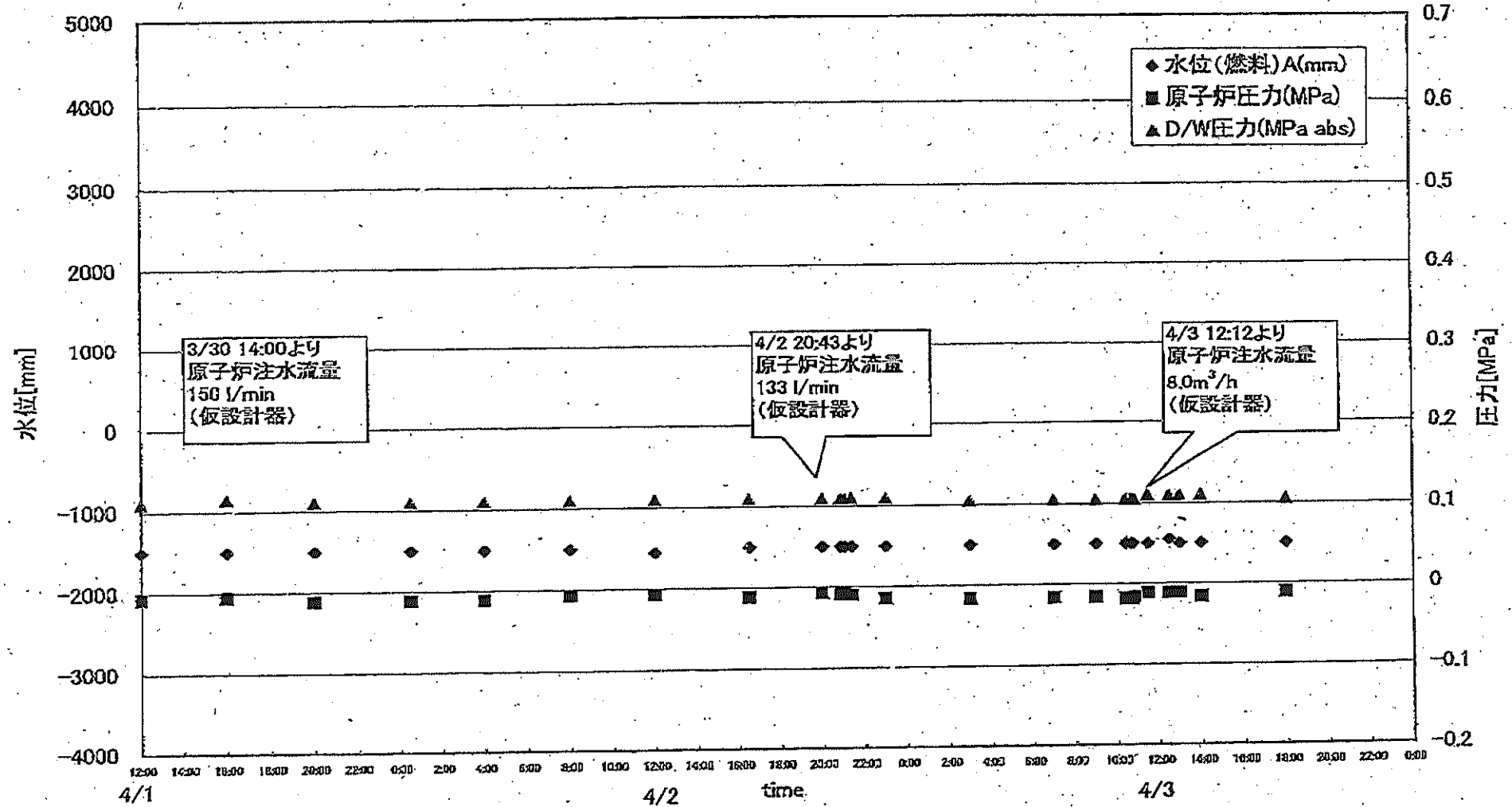
1F-3 RPV周辺代表点温度(4/3 18:00)



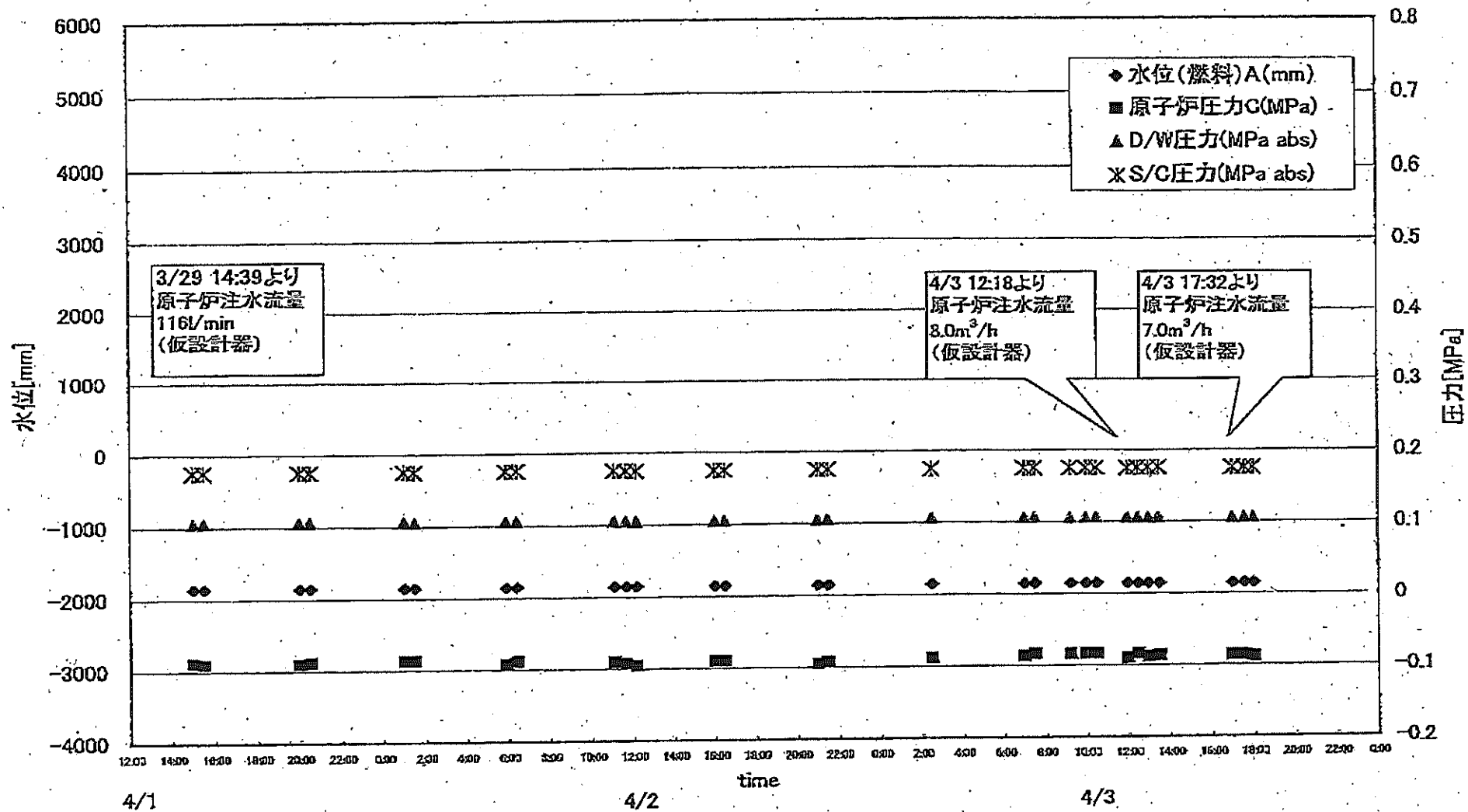
1F1 プラントパラメータ



1F2 プラントパラメータ

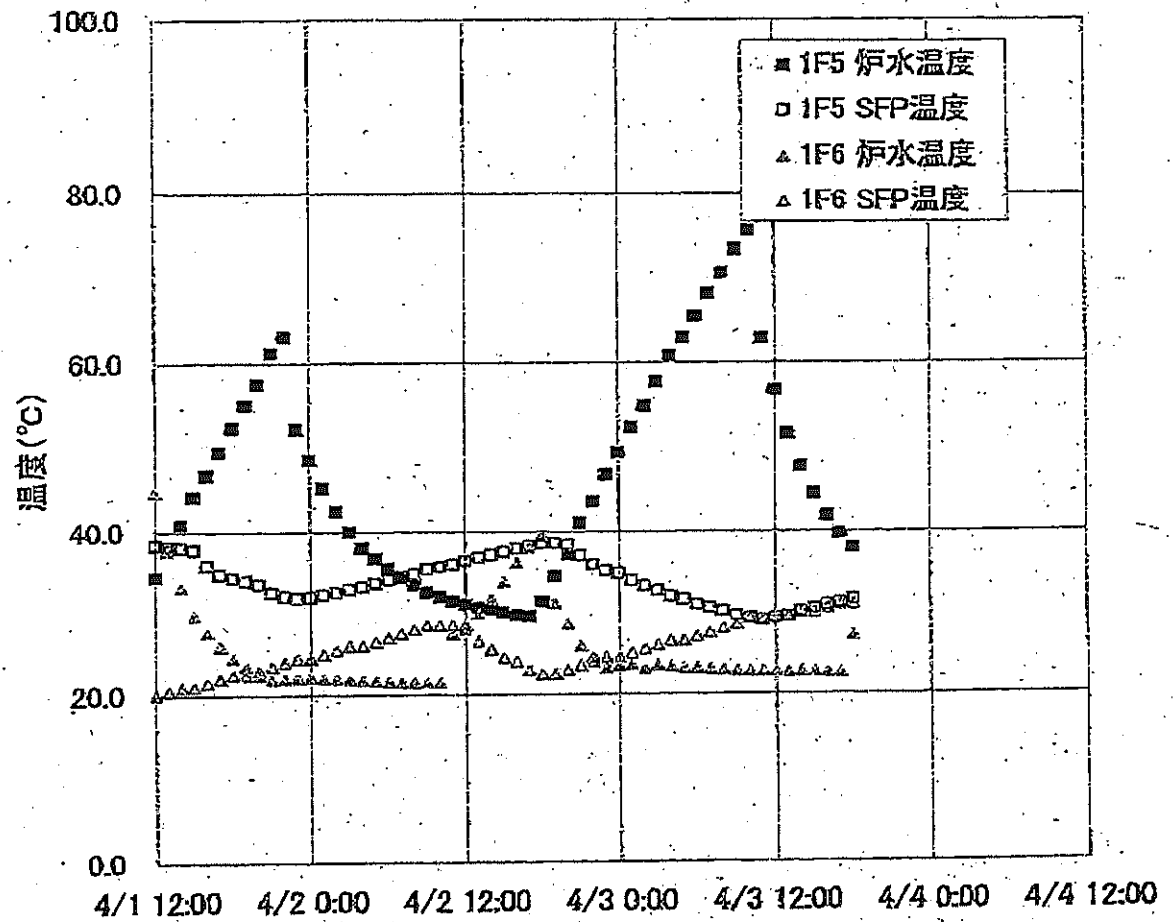


1F3 プラントパラメータ



	1F5		1F6	
	炉水温度	SFP温度	炉水温度	SFP温度
2011/4/2 12:00	31.1	36.4	28.6	28.0
2011/4/2 13:00	30.7	36.8	30.0	28.5
2011/4/2 14:00	30.4	37.1	31.8	25.5
2011/4/2 15:00	30.1	37.5	33.6	24.5
2011/4/2 16:00	29.8	37.9	36.2	24.0
2011/4/2 17:00	29.6	38.2	38.0	23.0
2011/4/2 18:00	31.4	38.5	39.5	22.5
2011/4/2 19:00	34.5	38.5	31.2	22.5
2011/4/2 20:00	37.2	38.3	28.6	23.0
2011/4/2 21:00	41.0	37.0	25.9	23.5
2011/4/2 22:00	43.5	35.9	24.6	24.0
2011/4/2 23:00	46.6	35.2	23.3	24.5
2011/4/3 0:00	49.3	34.8	23.5	24.5
2011/4/3 1:00	52.3	33.9	23.7	25.0
2011/4/3 2:00	54.8	33.3	23.1	25.5
2011/4/3 3:00	57.7	32.7	23.6	26.0
2011/4/3 4:00	60.8	32.0	23.4	26.5
2011/4/3 5:00	63.0	31.6	23.2	26.5
2011/4/3 6:00	65.5	31.0	23.2	27.0
2011/4/3 7:00	68.3	30.6	23.1	27.5
2011/4/3 8:00	70.7	30.2	23.0	28.0
2011/4/3 9:00	73.4	29.6	22.9	28.5
2011/4/3 10:00	75.6	29.3	22.8	29.3
2011/4/3 11:00	62.9	29.1	22.8	29.0
2011/4/3 12:00	56.7	29.3	22.8	29.5
2011/4/3 13:00	51.5	29.5	22.7	29.5
2011/4/3 14:00	47.6	30.1	22.8	30.0
2011/4/3 15:00	44.4	30.4	22.8	30.0
2011/4/3 16:00	41.8	30.9	22.7	30.5
2011/4/3 17:00	39.7	31.2	22.7	31.0
2011/4/3 18:00	37.9	31.6	27.1	31.0

炉水温度、SFP温度推移



1F1プラント関連パラメータ

日時	水位(燃料)A(mm)	水位(燃料)B(mm)	炉心炉圧力A(MPa)	炉心炉圧力B(MPa)	D/W圧力(MPaabs)	S/C圧力(MPaabs)	CAMS D/W	CAMS S/C	備考
4/3 3:00	-1650	-1650	0.290	0.542	0.155	0.160	31.8	15.3	
4/3 7:00	-1650	-1650	0.295	0.547	0.155	0.160	47.4	15.0	
4/3 8:00	-1650	-1650	0.293	0.547	0.155	0.155	44.6	14.9	
4/3 10:52	-1650	-1650	0.297	0.551	0.155	0.155			
4/3 11:02	-1650	-1650	0.297	0.551	0.155	0.155			
4/3 11:07	-1650	-1650	0.295	0.554	0.155	0.155			炉心注水電動ポンプ電源切替にともない消防ポンプによる代替注水
4/3 11:12	-1650	-1650	0.295	0.551	0.155	0.155			炉心注水電動ポンプ電源切替にともない消防ポンプによる代替注水
4/3 11:17	-1650	-1650	0.295	0.551	0.155	0.155			炉心注水電動ポンプ電源切替にともない消防ポンプによる代替注水
4/3 11:37	-1650	-1650	0.293	0.554	0.155	0.155			炉心注水電動ポンプ電源切替にともない消防ポンプによる代替注水
4/3 12:17	-1650	-1650	0.297	0.563	0.155	0.155			
4/3 12:25	-1650	-1650	0.302	0.565	0.155	0.155	31.1	14.1	
4/3 14:00	-1650	-1650	0.295	0.556	0.155	0.155	38.6	14.2	
4/3 17:20	-1650	-1650	0.302	0.565	0.155	0.155	38.9	13.8	
4/3 17:35	-1650	-1650	0.302	0.569	0.155	0.155			
4/3 17:45	-1650	-1650	0.302	0.569	0.155	0.155			
4/3 18:00	-1650	-1650	0.299	0.572	0.155	0.155	38.4	13.8	

1F2プラント関連パラメータ

日時	水位(燃料)A(mm)	水位(燃料)B(mm)	原子炉圧力A(MPa)	原子炉圧力B(MPa)	D/W圧力(kPaabs)	S/C圧力(MPaabs)	CAMS D/W	CAMS S/C	S/P水温度(℃)	中核線量(mSv/h)	備考
2011/4/3 3:00	-1500		-0.016		0.105	DS	35	0.947	DS	0.1	
2011/4/3 7:00	-1500		-0.016		0.105	DS	34.5	0.939	DS	0.11	
2011/4/3 9:00	-1500		-0.016		0.105	DS	34.3	0.935	DS	0.09	
2011/4/3 10:26	-1500	-2050	-0.018	-0.02	0.105	DS			DS		電源切替のため消防ポンプによる注水
2011/4/3 10:42	-1500	-2050	-0.018	-0.018	0.105	DS			DS		電源切替のため消防ポンプによる注水
2011/4/3 10:47	-1500	-2050	-0.018	-0.018	0.105	DS			DS		電源切替のため消防ポンプによる注水
2011/4/3 10:52			-0.016	-0.018	0.105	DS			DS		電源切替のため消防ポンプによる注水
2011/4/3 11:30	-1500	-2050	-0.011	-0.011	0.11	DS	34.3	0.932	DS	0.12	電源切替のため消防ポンプによる注水
2011/4/3 12:30	-1450	-1950	-0.011	-0.011	0.11	DS			DS		電動ポンプによる注水
2011/4/3 13:00	-1500	-1950	-0.011	-0.011	0.11	DS			DS		
2011/4/3 14:00	-1500	-2050	-0.016	-0.016	0.11	DS	33.9	0.925	DS	0.13	
2011/4/3 18:00	-1500	-2050	-0.011	-0.011	0.105	DS	33.8	0.920	DS	0.1	

1F3プラント関連パラメータ

日時	1F3プラントパラメータ(4/3以降)		計算されます					計算されます						
	水位(燃料)A(mm)	水位(燃料)B(mm)	原子炉圧力C(MPa)	原子炉圧力A(MPa)	D/WE力(Pa/s)	D/WE力(NPa/s)	S/CE力(Pa/s)	(参考)S/CE力(MPa)	CAMS-D/W(A)	CAMS-D/W(B)	CAMS-S/D(A)	CAMS-S/D(B)	S/CE温度(°C)	炉温(°C)
4/3 2:30	-1850	-2250	-0.088	0.011	106.1	0.1061	174.8	0.1748	22.2	16.7	0.911	0.846	53.3	0.11
4/3 7:00	-1850	-2250	-0.086	0.009	106.6	0.1066	175	0.175	22.2	16.6	0.903	0.839	53.2	0.1
4/3 7:30	-1850	-2250	-0.083	0.011	106.6	0.1066	175	0.175	21.8	16.5	0.902	0.839	53.1	0.12
4/3 9:15	-1850	-2250	-0.083	0.014	106.2	0.1062	175	0.175	21.8	16.5	0.899	0.836	53.1	0.1
4/3 10:00	-1850	-2250	-0.083	0.014	106.4	0.1064	175	0.175	21.7	16.5	0.898	0.835	53.1	0.1
4/3 10:30	-1850	-2250	-0.083	0.011	106.2	0.1062	175	0.175	21.7	16.5	0.897	0.834	53.1	0.1
4/3 12:00	-1850	-2250	-0.09	0.007	106.2	0.1062	175.2	0.1752	21.7	16.4	0.894	0.832	53	0.1
4/3 12:30	-1850	-2250	-0.083	0.014	106.1	0.1061	175	0.175	21.7	16.4	0.894	0.831	53	0.1
4/3 13:00	-1850	-2250	-0.088	0.007	106.4	0.1064	175.4	0.1754	21.7	16.4	0.893	0.831	53	0.1
4/3 13:30	-1850	-2250	-0.086	0.011	106.2	0.1062	175.4	0.1754	21.7	16.4	0.892	0.83	53	0.1
4/3 17:00	-1850	-2250	-0.086	0.016	105.7	0.1057	175	0.175	21.7	16.3	0.886	0.821	52.9	0.1
4/3 17:35	-1850	-2250	-0.086	0.011	105.9	0.1059	175.2	0.1752	22.4	16.3	0.885	0.821	52.9	0.1
4/3 18:00	-1850	-2250	-0.088	0.009	105.9	0.1059	175.2	0.1752	21.8	16.3	0.884	0.82	52.9	0.1