

福島第一原子力発電所 プラント関連パラメータ

4月5日 03:00 現在

※1: 計器不良  
※2: データ採取対象外

号機	1u	2u	3u	4u	5u	6u
注水状況	給水パイプを用いた淡水注入中。 流量 6m³/h (4/3 17:30) 仮設計器	消火系パイプを用いた淡水注入中。 流量 8m³/h (4/3 12:12) 仮設計器	消火系パイプを用いた淡水注入中。 流量 7m³/h (4/3 17:32) 仮設計器	停止中	停止中	停止中
原子炉水位	燃料域A: -1700mm 燃料域B: -1650mm (4/5 0:00 現在)	燃料域A: -1500mm (4/5 0:00 現在)	燃料域A: -1850mm 燃料域B: -2250mm (4/5 0:30 現在)	※2	停止域 1757mm (4/5 03:00 現在)	停止域 1887mm (4/5 03:00 現在)
原子炉圧力	0.304MPa g (A) 0.605MPa g (B) (4/5 0:00 現在)	-0.016MPa g (A) -0.018MPa g (B) (4/5 0:00 現在)	0.005MPa g (A) -0.086MPa g (C) (4/5 0:30 現在)	※2	0.003MPa g (4/5 03:00 現在)	0.005MPa g (4/5 03:00 現在)
原子炉水温度	(系統流量がないため採取不可)			※2	36.0℃ (4/5 03:00 現在)	22.7℃ (4/5 03:00 現在)
原子炉压力容器温度	給水ノズル温度: 237.4℃ 压力容器下部温度: 114.9℃ (4/5 0:00 現在)	給水ノズル温度: 141.7℃ 压力容器下部温度: ※1 (4/5 0:00 現在)	給水ノズル温度: 89.9℃(調査中) 压力容器下部温度: 107.4℃ (4/5 0:30 現在)	4u: 原子炉内に発熱体(燃料)なし 5,6u: 原子炉水温度にて監視中		
D/W・S/C圧力	D/W 0.150MPa abs S/C 0.150MPa abs (4/5 0:00 現在)	D/W 0.100MPa abs S/C ダウンスケール(調査中) (4/5 0:00 現在)	D/W 0.1069MPa abs S/C 0.1731MPa abs (4/5 0:30 現在)	※2		
CAMS	D/W 3.21×10¹Sv/h S/C 1.08×10¹Sv/h (4/5 0:00 現在)	D/W 3.24×10¹Sv/h S/C 8.76×10¹Sv/h (4/5 0:00 現在)	D/W 2.05×10¹Sv/h S/C 8.44×10¹Sv/h (4/5 0:30 現在)	※2		
D/W設計使用圧力	0.384MPa g (0.485MPa abs)	0.384MPa g (0.485MPa abs)	0.384MPa g (0.485MPa abs)	※2		
D/W最高使用圧力	0.427MPa g (0.528MPa abs)	0.427MPa g (0.528MPa abs)	0.427MPa g (0.528MPa abs)	※2		
使用済燃料プール	※1	72.0℃ (4/5 0:00 現在)	※1	※1	34.0℃ (4/5 03:00 現在)	27.0℃ (4/5 03:00 現在)
FPCスチークサドル	4500mm (4/5 0:00 現在)	5700mm (4/5 0:00 現在)	※1	4900mm (4/5 0:30 現在)	※2	
電源	外部電源受電中 (P/C2C)			外部電源受電中 (P/C4D)		
その他情報	- 3号機 原子炉压力容器温度について、データ採取を行い、状況推移を継続調査中。 - 2号機 S/C圧力について、状況推移を継続調査中。			共用プール: 28℃程度 (4/4 8:10)	5u: SHCモード (4/4 19:13~)	6u: SHCモード (4/4 10:23~)

圧力換算 ゲージ圧(MPa g) = 絶対圧(MPa abs) - 大気圧(標準大気圧 0.1013 MPa)  
絶対圧(MPa abs) = ゲージ圧(MPa g) + 大気圧(標準大気圧 0.1013 MPa)

本店情報班(914855)  
1F 情報班(9632507)

福島第一原子力発電所 プラント関連パラメータ

4月5日 03:00 現在

※1: 計器不良  
※2: データ採取対象外

号機	1u	2u	3u	4u	5u	6u
注水状況	給水ノズルを用いた淡水注入中。 流量 6m³/h (4/3 17:30) 仮設計器	消火系ノズルを用いた淡水注入中。 流量 8m³/h (4/3 12:12) 仮設計器	消火系ノズルを用いた淡水注入中。 流量 7m³/h (4/3 17:32) 仮設計器	停止中	停止中	停止中
原子炉水位	燃料域A: -1700mm 燃料域B: -1650mm (4/5 0:00 現在)	燃料域A: -1500mm (4/5 0:00 現在)	燃料域A: -1850mm 燃料域B: -2250mm. (4/5 0:30 現在)	※2	停止域 1757mm (4/5 03:00 現在)	停止域 1887mm (4/5 03:00 現在)
原子炉圧力	0.304MPa g (A) 0.605MPa g (B) (4/5 0:00 現在)	-0.016MPa g (A) -0.018MPa g (B) (4/5 0:00 現在)	0.005MPa g (A) -0.086MPa g (C) (4/5 0:30 現在)	※2	0.003MPa g (4/5 03:00 現在)	0.005MPa g (4/5 03:00 現在)
原子炉水温度	(系統流量がないため採取不可)			※2	36.0°C (4/5 03:00 現在)	22.7°C (4/5 03:00 現在)
原子炉圧力容器 温度	給水ノズル温度: 237.4°C 圧力容器下部温度: 114.9°C (4/5 0:00 現在)	給水ノズル温度: 141.7°C 圧力容器下部温度 ※1 (4/5 0:00 現在)	給水ノズル温度: 89.9°C(調査中) 圧力容器下部温度: 107.4°C (4/5 0:30 現在)	4u: 原子炉内に発熱体(燃料)なし 5,6u: 原子炉水温度にて監視中		
D/W・S/C圧力	D/W 0.150MPa abs S/C 0.150MPa abs (4/5 0:00 現在)	D/W 0.100MPa abs S/C ダウンスケール(調査中) (4/5 0:00 現在)	D/W 0.1069MPa abs S/C 0.1731MPa abs (4/5 0:30 現在)	※2		
CAMS	D/W 3.21×10¹Sv/h S/C 1.08×10¹Sv/h (4/5 0:00 現在)	D/W 3.24×10¹Sv/h S/C 8.76×10¹Sv/h (4/5 0:00 現在)	D/W 2.05×10¹Sv/h S/C 8.44×10¹Sv/h (4/5 0:30 現在)	※2		
D/W設計使用圧力	0.384MPa g(0.485MPa abs)	0.384MPa g(0.485MPa abs)	0.384MPa g(0.485MPa abs)	※2		
D/W最高使用圧力	0.427MPa g(0.528MPa abs)	0.427MPa g(0.528MPa abs)	0.427MPa g(0.528MPa abs)	※2		
使用済燃料プール	※1	72.0°C (4/5 0:00 現在)	※1	※1	34.0°C (4/5 03:00 現在)	27.0°C (4/5 03:00 現在)
FPCスライダゲ バル	4500mm (4/5 0:00 現在)	5700mm (4/5 0:00 現在)	※1	4900mm (4/5 0:30 現在)	※2	
電源	外部電源受電中 (P/C2C)		外部電源受電中 (P/C4D)		外部電源受電中	
その他情報	・3号機 原子炉圧力容器温度について、データ採取を行い、状況推移を継続調査中。 ・2号機 S/C圧力について、状況推移を継続調査中。			共用プール: 28°C程度 (4/4 8:10)	5u: SHCモード (4/4 19:13~)	6u: SHCモード (4/4 10:23~)

圧力換算 ゲージ圧(MPa g) = 絶対圧(MPa abs) - 大気圧(標準大気圧 0.1013 MPa)  
絶対圧(MPa abs) = ゲージ圧(MPa g) + 大気圧(標準大気圧 0.1013 MPa)

本店情報班(914855)  
1F情報班(9632507)

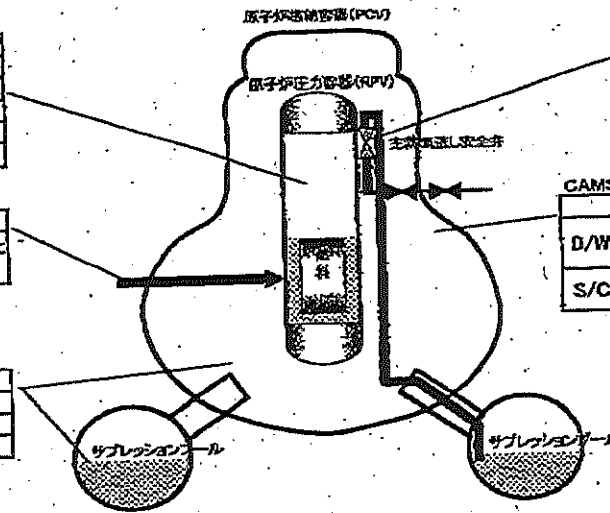
福島第一原子力発電所1, 2, 3号機の主要パラメータ

RPV	1F1	1F2	1F3
水位A(mm)	-1700 (4/5 0.00)	-1900 (4/5 0.00)	-1850 (4/5 0.30)
水位B(mm)	-1650 (4/5 0.00)	-	-2250 (4/5 0.30)
圧力AorC(MPa <sub>g</sub> )	0.304 (4/5 0.00)	-0.016 (4/5 0.00)	-0.086 (4/5 0.30)
圧力BorA(MPa <sub>g</sub> )	0.605 (4/5 0.00)	-0.018 (4/5 0.00)	0.005 (4/5 0.30)
炉水温度(°C)	-	-	-

注水状況	1F1	1F2	1F3
	給水系ラインを用いた淡水注入中	消火系ラインを用いた淡水注入中	消火系ラインを用いた淡水注入中

D/W, S/C	1F1	1F2	1F3
D/W圧力(MPa <sub>abs</sub> )	0.150 (4/5 0.00)	0.100 (4/5 0.00)	0.1069 (4/5 0.30)
S/C圧力(MPa <sub>abs</sub> )	0.150 (4/5 0.00)	D/S*	0.1731 (4/5 0.30)
S/C温度(°C)	55.7 (4/5 0.00)	57.4 (4/5 0.00)	52.1 (4/5 0.30)

\* 状況推移を調査中



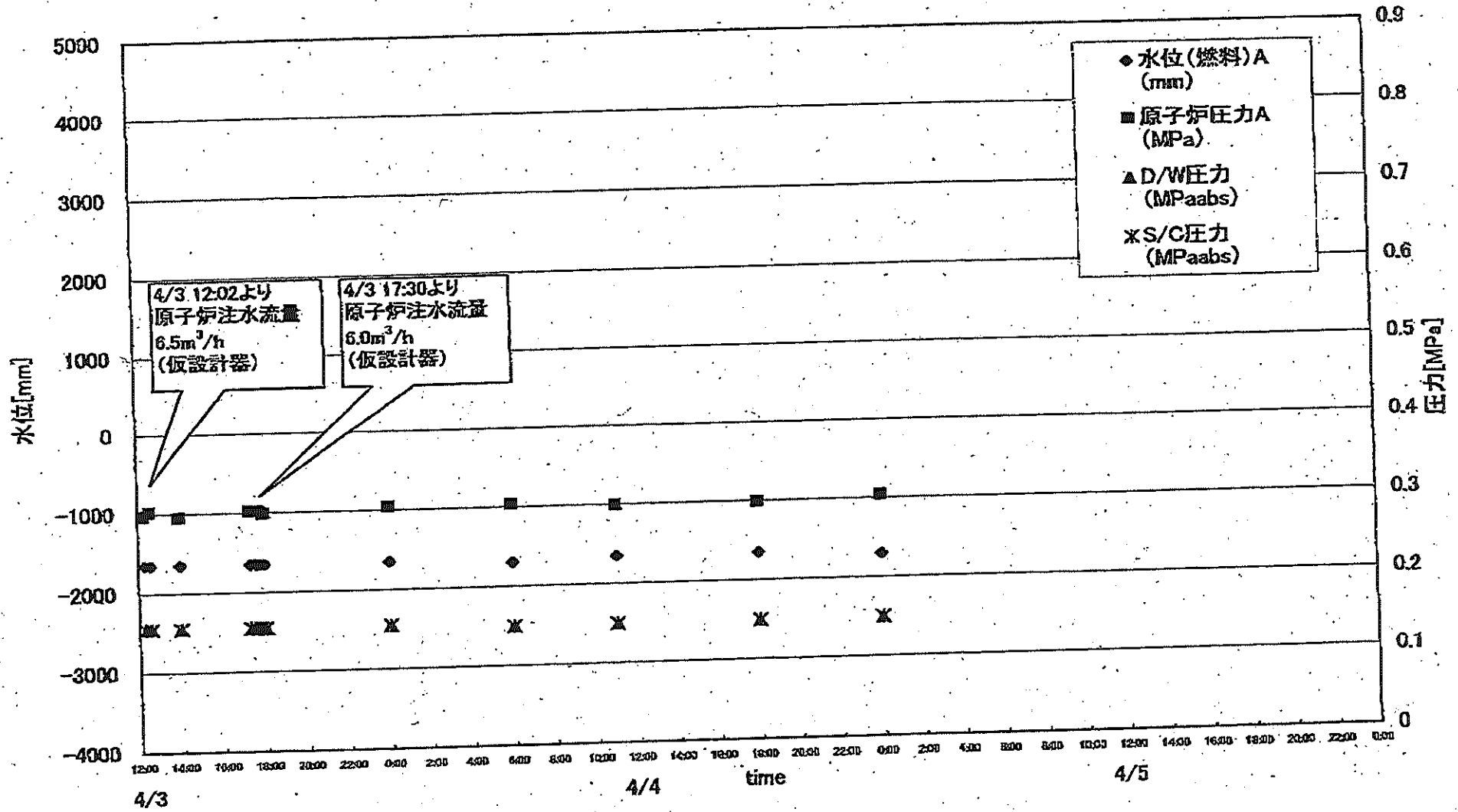
SRV閉鎖状態	1F1	1F2	1F3
	不明	不明	不明

状況の確認ができない状態。

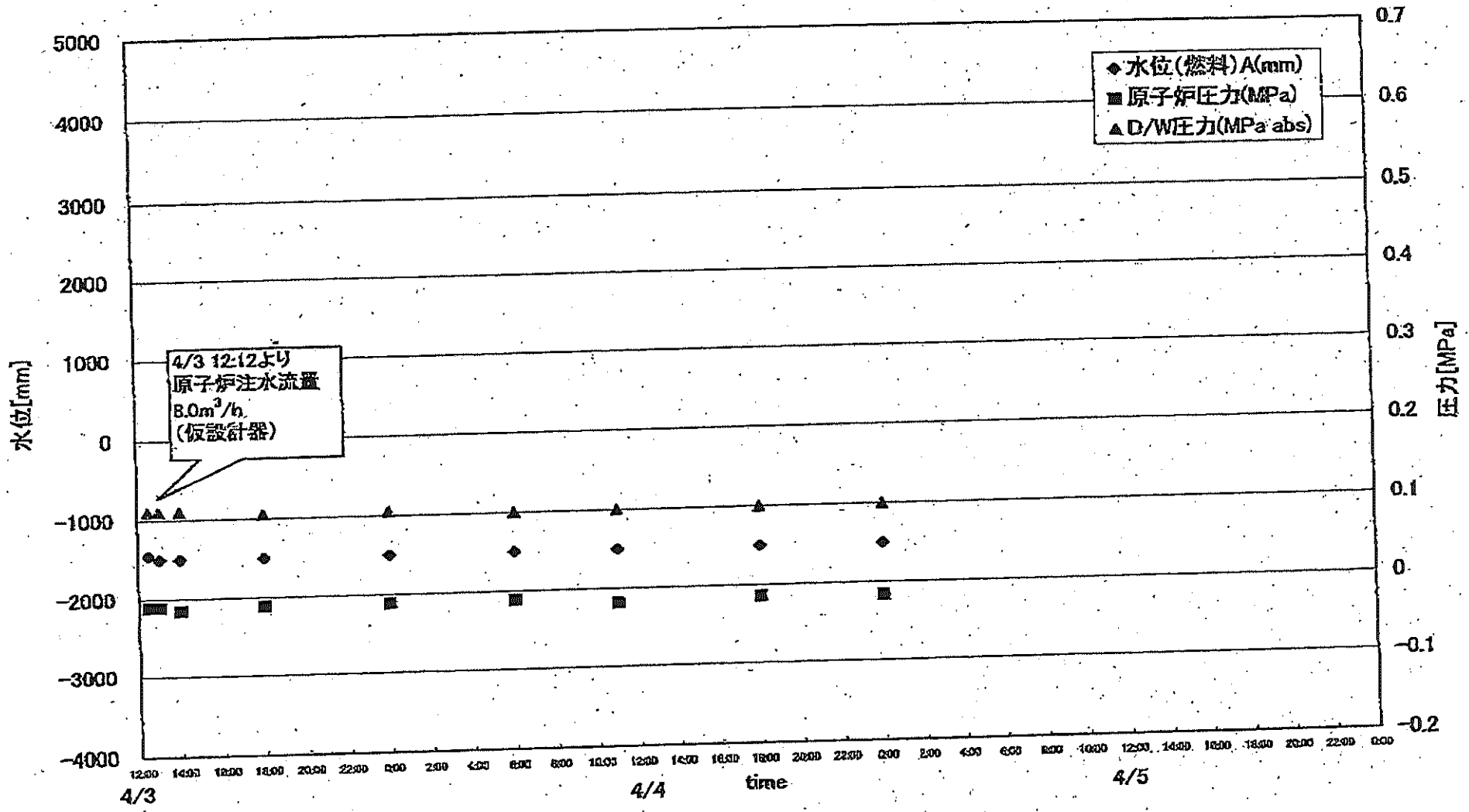
GAMS	1F1	1F2	1F3
D/W(Sv/h)	32.1 (4/5 0.00)	32.4 (4/5 0.00)	20.5 (4/5 0.30)
S/C(Sv/h)	10.8 (4/5 0.00)	0.88 (4/5 0.00)	0.84 (4/5 0.30)

主要パラメータの測定点

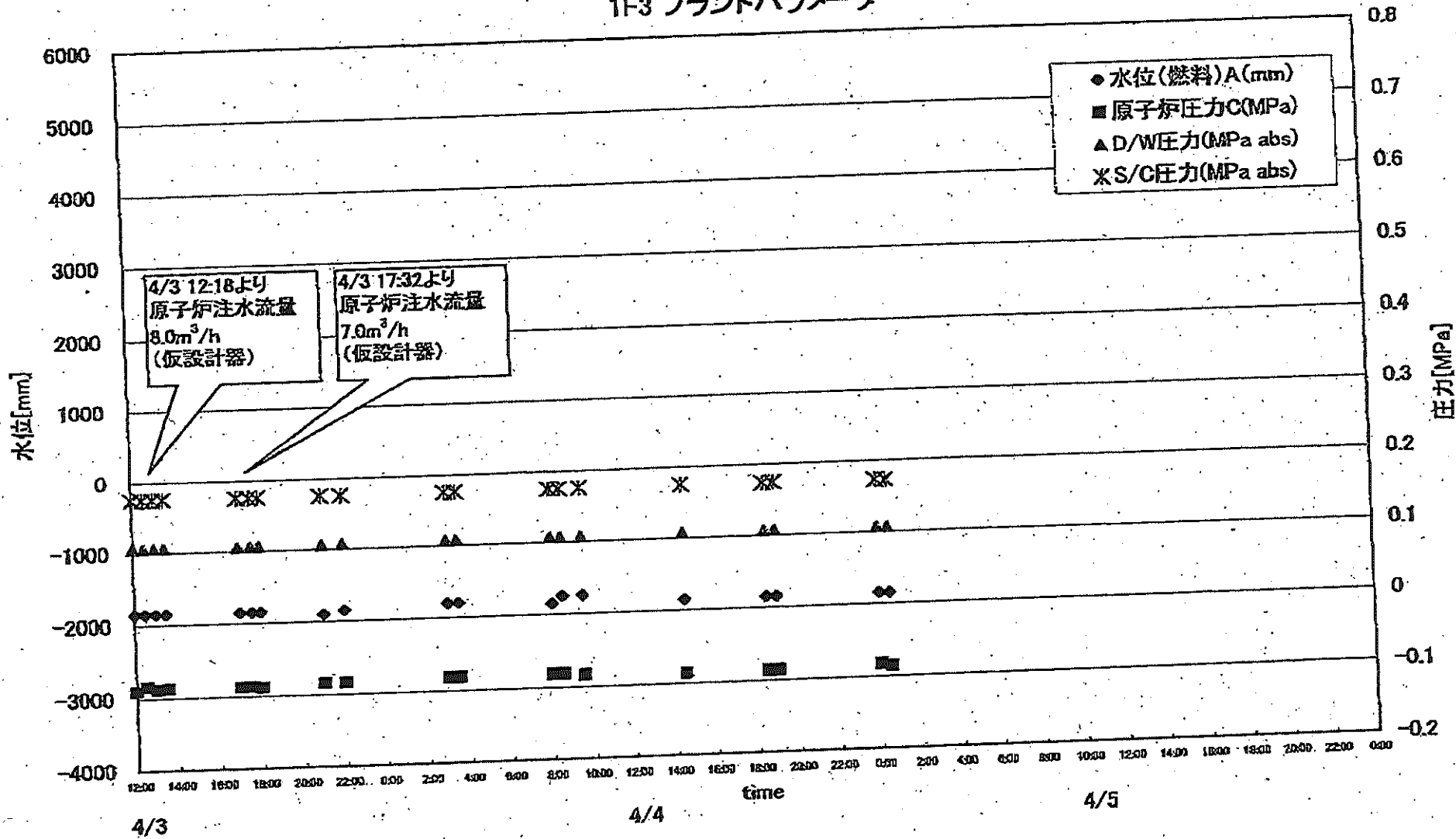
# 1F1 プラントパラメータ



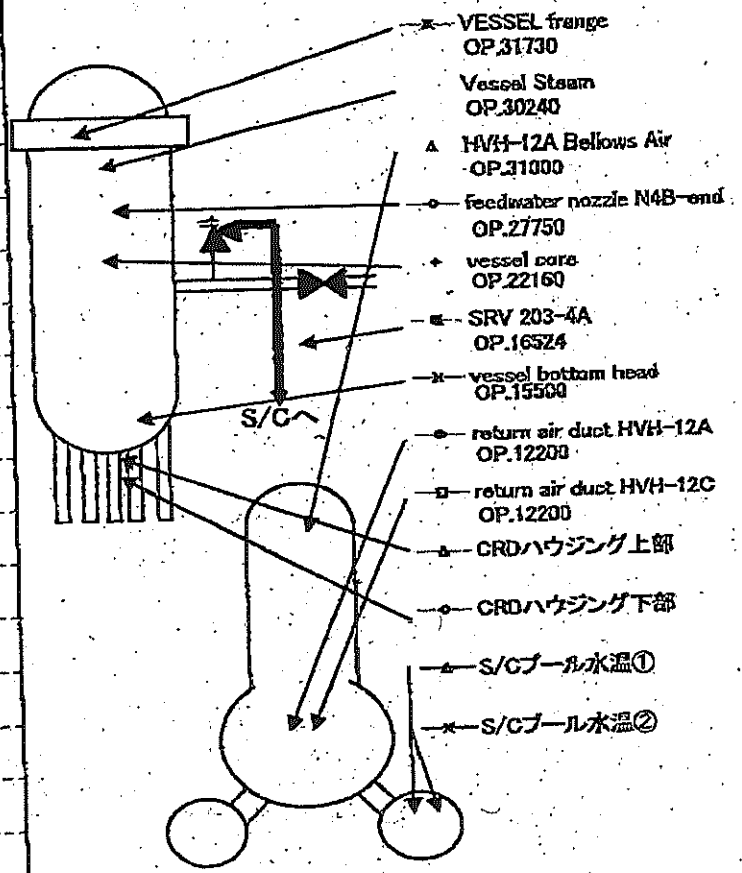
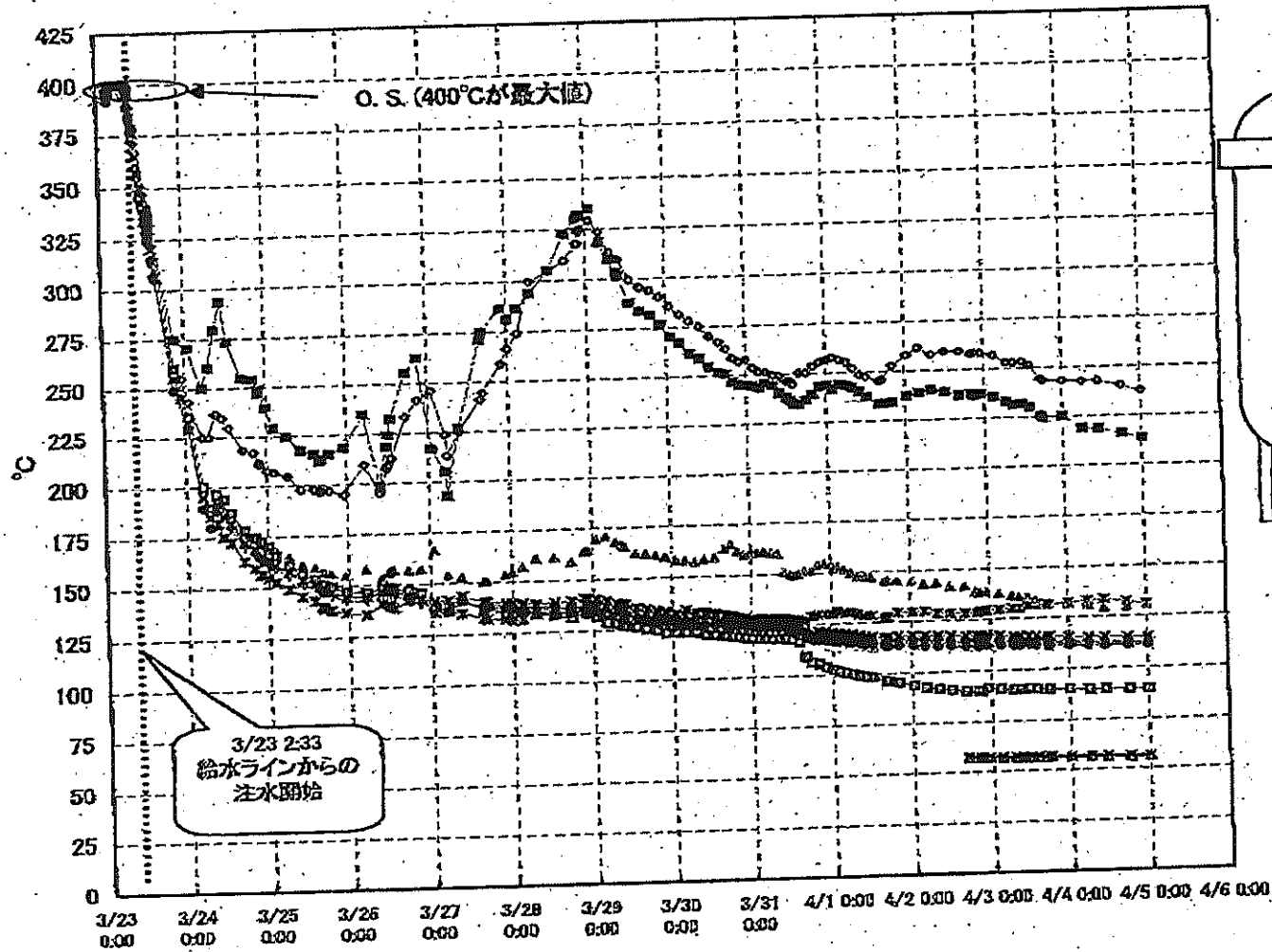
# 1F2 プラントパラメータ



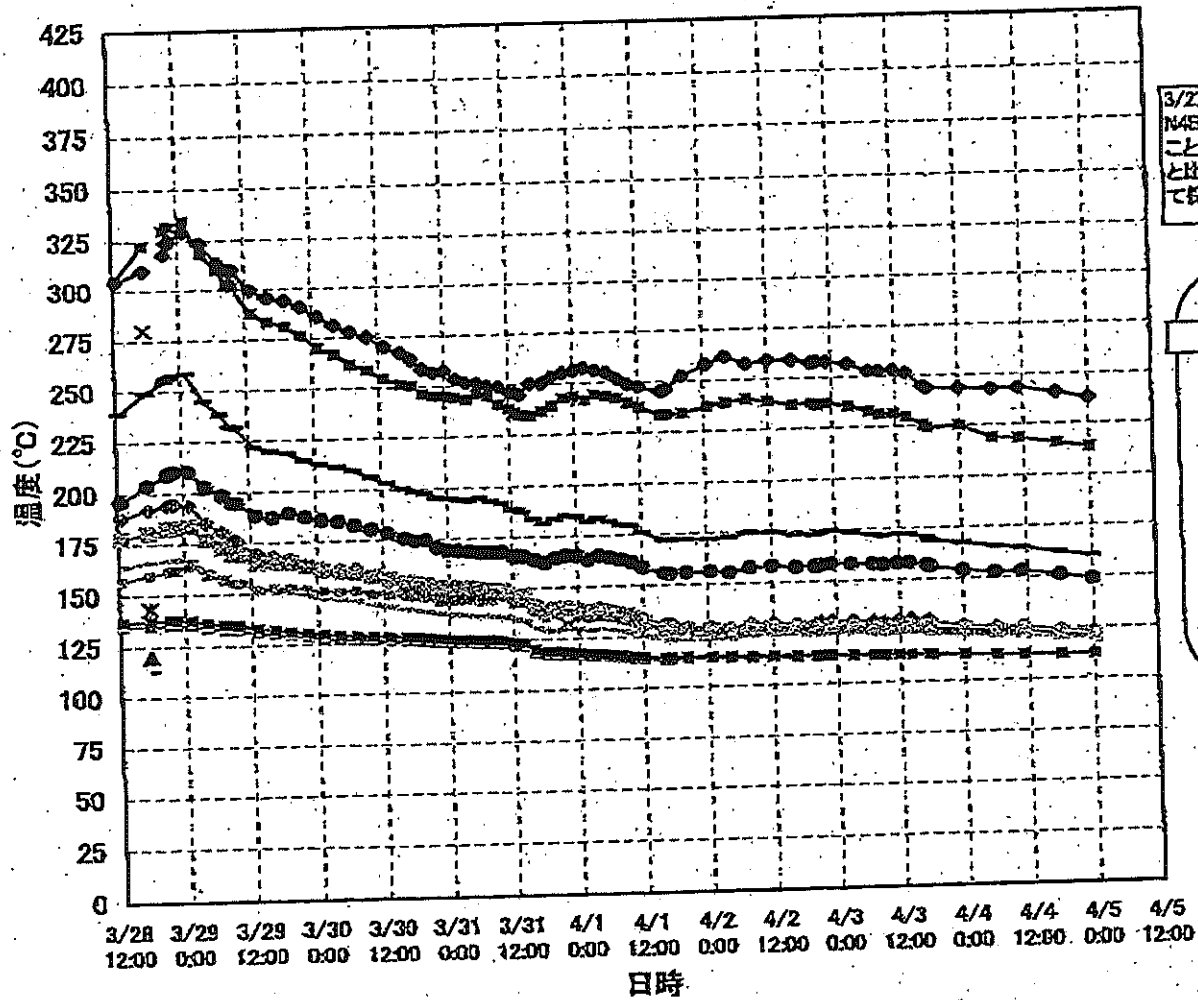
# 1F3 プラントパラメータ



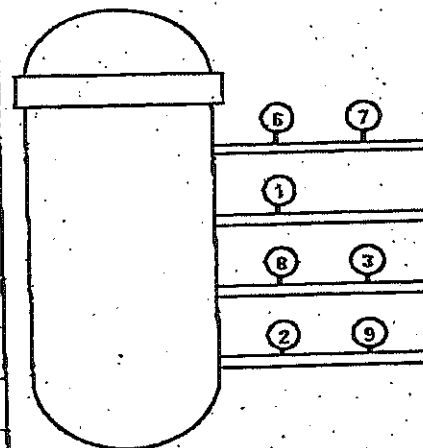
# 1F-1RPV周辺代表点温度(4/5 0:00)



1F-1 給水ノズル温度および安全弁排気温度比較 (4月5日 0:00)



3/27以降、これまで継続監視してきた給水ノズルN4Bと安全弁排気203-4Aの温度が上昇してきたことから、同様の位置を計測している他の計測点と比較するために計測点を3/28 12:30より増やして採取する。

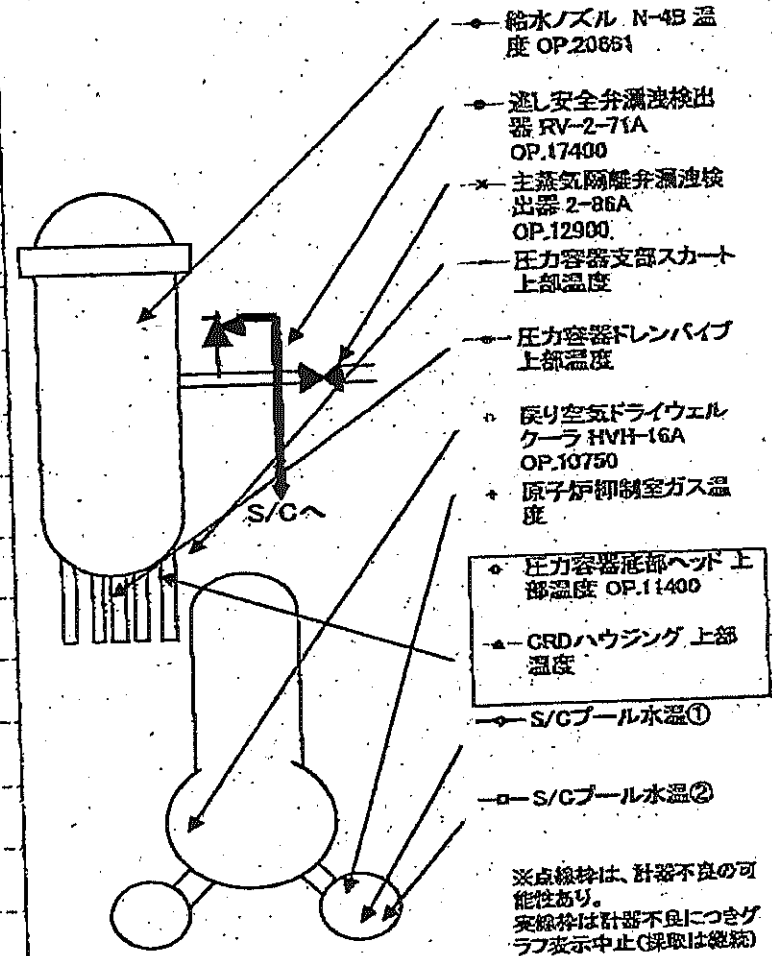
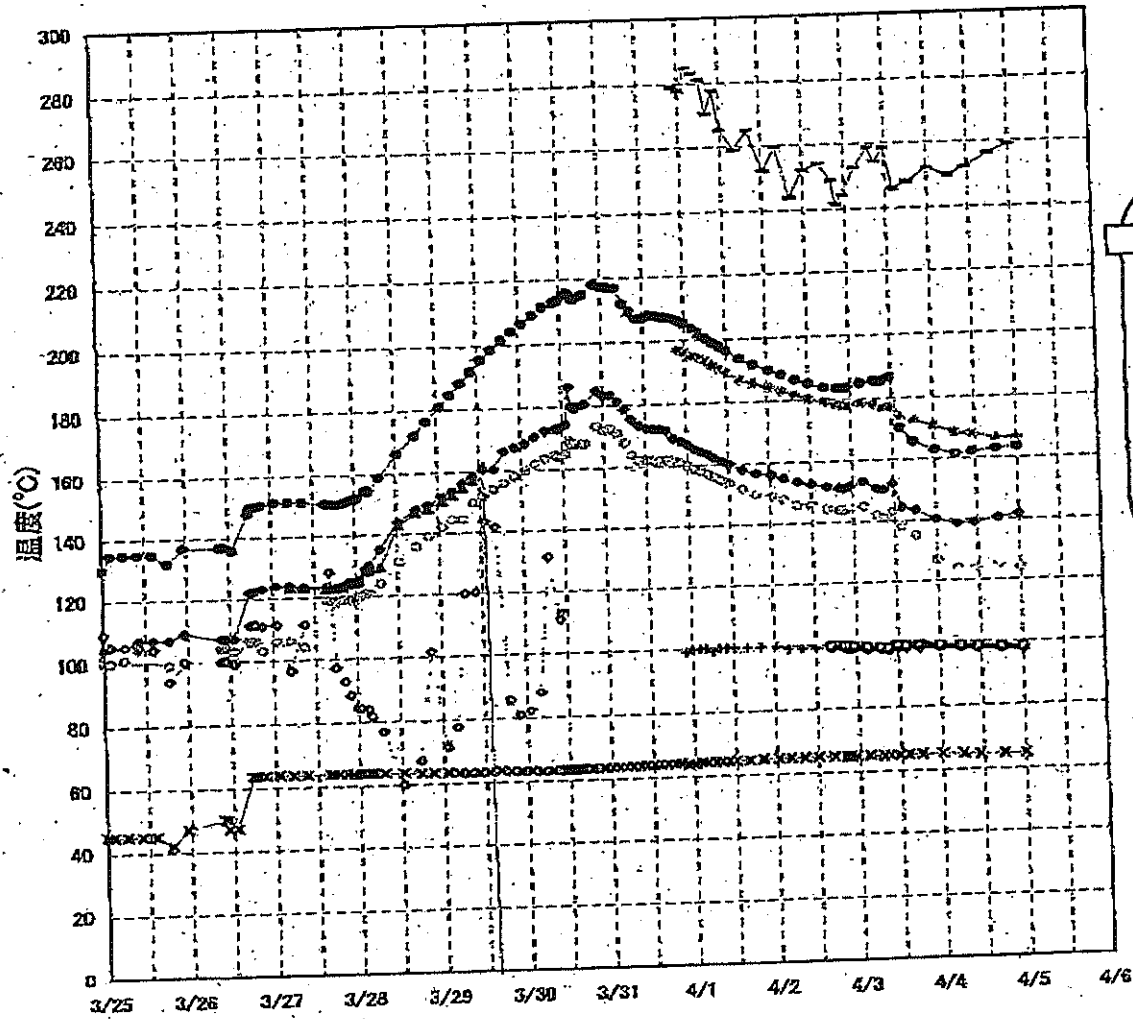


- 給水ノズル N4B(終端)
- 給水ノズル N4B(内)
- 給水ノズル N4C(終端)
- 給水ノズル N4C(内)
- 安全弁排気 203-4A①
- 安全弁排気 203-4C②
- 安全弁排気 203-4B③
- SR弁排気 203-3A⑤
- SR弁排気 203-3B⑦
- SR弁排気 203-3C⑧
- SR弁排気 203-3D⑨
- ▲ PLR入口 温度A
- × PLR入口 温度B
- \* PLR(A) 第一段
- ← PLR(A) 第二段
- + PLR(B) 第一段
- PLR(B) 第二段

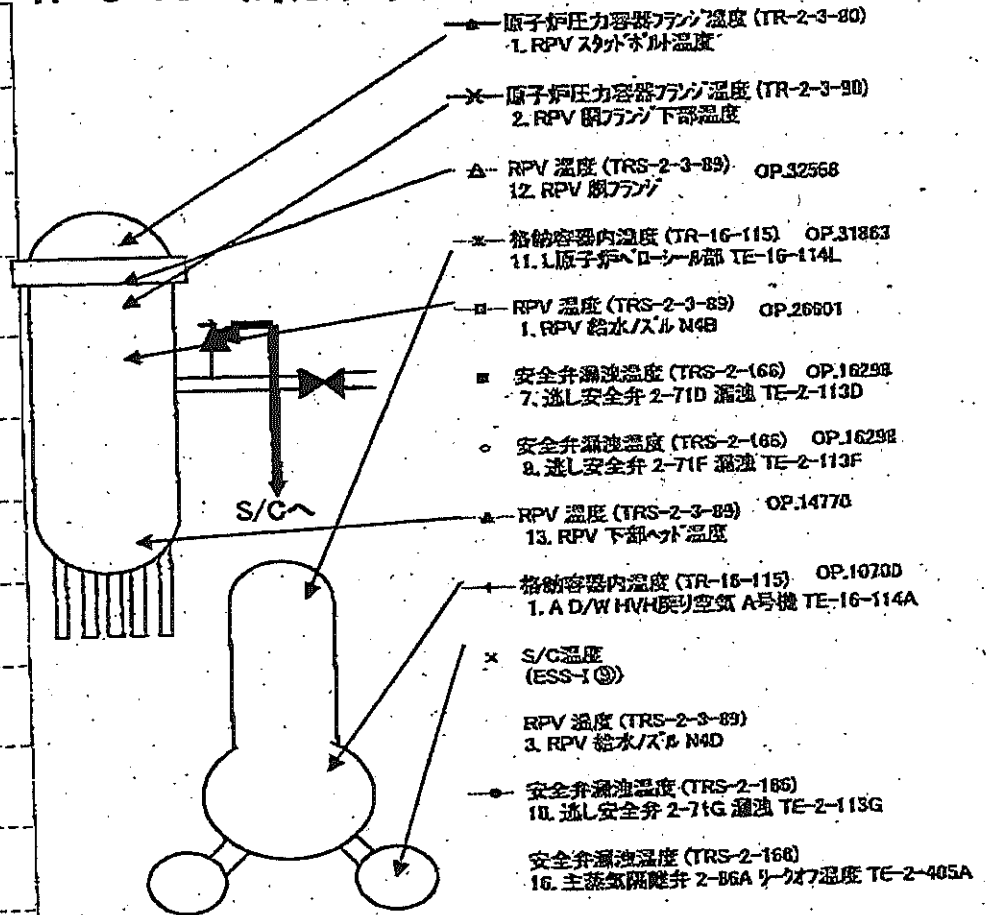
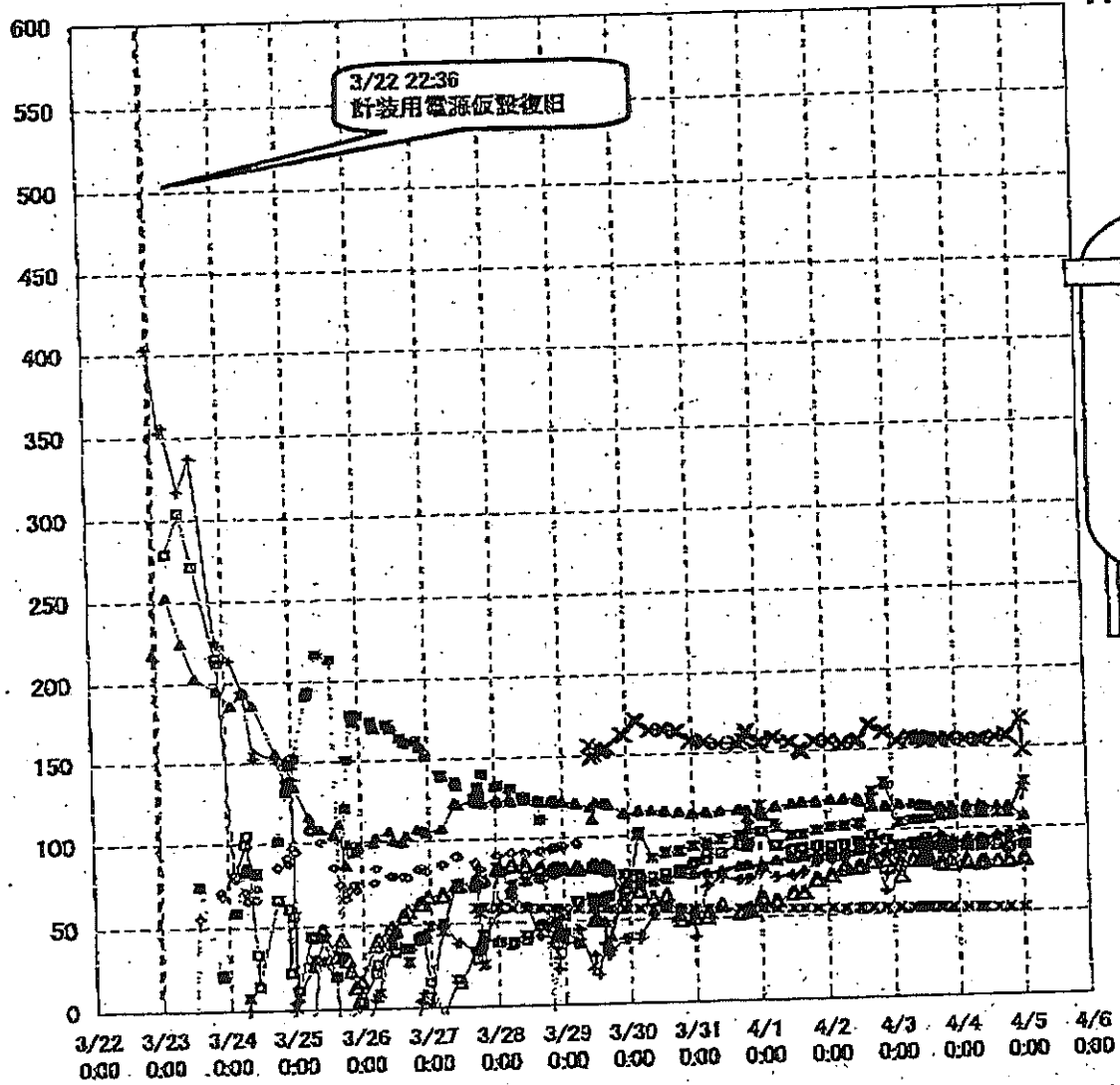
3/28 12:30  
1回のみ計測



# 1F-2 RPV周辺代表点温度(4/5 0:00)



# 1F-3 RPV周辺代表点温度(4/5 0:30)





1F1プラント関連パラメータ

日時	水位(燃料)A (mm)	水位(燃料)B (mm)	原子炉圧力A (MPa)	原子炉圧力B (MPa)	D/W圧力 (MPaabs)	S/C圧力 (MPaabs)	CAMS D/W (Sv/h)	CAMS S/C (Sv/h)	S/P温度 (°C)	備考
4/3 3:00	-1650	-1650	0.290	0.542	0.155	0.160	31.8	15.3	56.5	
4/3 7:00	-1650	-1650	0.295	0.547	0.155	0.160	47.4	15.0	56.4	
4/3 9:00	-1650	-1650	0.293	0.547	0.155	0.155	44.6	14.9	56.4	
4/3 10:52	-1650	-1650	0.297	0.551	0.155	0.155				
4/3 11:02	-1650	-1650	0.297	0.551	0.155	0.155				
4/3 11:07	-1650	-1650	0.295	0.554	0.155	0.155				電源切替のため消防ポンプによる注水
4/3 11:12	-1650	-1650	0.295	0.551	0.155	0.155				電源切替のため消防ポンプによる注水
4/3 11:17	-1650	-1650	0.295	0.551	0.155	0.155				電源切替のため消防ポンプによる注水
4/3 11:37	-1650	-1650	0.293	0.554	0.155	0.155				電源切替のため消防ポンプによる注水
4/3 12:17	-1650	-1650	0.297	0.563	0.155	0.155				電動ポンプによる注水
4/3 12:35	-1650	-1650	0.302	0.565	0.155	0.155	31.1	14.1	56.4	
4/3 14:00	-1650	-1650	0.295	0.556	0.155	0.155	38.6	14.2	56.4	
4/3 14:00	-1650	-1650	0.295	0.556	0.155	0.155	38.9	13.8	56.3	
4/3 17:20	-1650	-1650	0.302	0.565	0.155	0.155				
4/3 17:35	-1650	-1650	0.302	0.569	0.155	0.155				
4/3 17:45	-1650	-1650	0.302	0.569	0.155	0.155				
4/3 18:00	-1650	-1650	0.299	0.572	0.155	0.155	38.4	13.8	56.3	
4/4 0:00	-1650	-1650	0.304	0.592	0.155	0.155	38.3	13.4	56.2	
4/4 6:00	-1700	-1650	0.304	0.603	0.150	0.150	37.7	12.8	56.1	
4/4 11:00	-1650	-1650	0.299	0.603	0.150	0.150	38.7	12.2	56	
4/4 18:00	-1650	-1650	0.299	0.605	0.150	0.150	31.9	11.6	55.8	
4/5 0:00	-1700	-1650	0.304	0.605	0.150	0.150	32.1	10.8	55.7	

1F2プラント関連パラメータ

日時	水位(燃料)A (mm)	水位(燃料)B (mm)	原子炉圧力A (MPa)	原子炉圧力B (MPa)	D/W圧力 (MPaabs)	S/C圧力 (MPaabs)	GAMS D/W (Sv/h)	GAMS S/C (Sv/h)	S/P水温度 (°C)	中操線量 (mSv/h)	備考
					0.105	DS	35	0.947	98.1	0.1	
2011/4/3 3:00	-1500		-0.018		0.105	DS	34.5	0.939	98.1	0.11	
2011/4/3 7:00	-1500		-0.016		0.105	DS	34.3	0.935	97.6	0.09	
2011/4/3 9:00	-1500		-0.016		0.105	DS					
2011/4/3 10:26	-1500	-2050	-0.018	-0.02	0.105	DS					電源切替のため消防ポンプによる注水
2011/4/3 10:42	-1500	-2050	-0.018	-0.018	0.105	DS					電源切替のため消防ポンプによる注水
2011/4/3 10:47	-1500	-2050	-0.018	-0.018	0.105	DS					電源切替のため消防ポンプによる注水
2011/4/3 10:52	-	-	-0.016	-0.018	0.105	DS					電源切替のため消防ポンプによる注水
2011/4/3 11:30	-1500	-2050	-0.011	-0.011	0.11	DS	34.3	0.932	98.5	0.12	電源切替のため消防ポンプによる注水
2011/4/3 12:30	-1450	-1950	-0.011	-0.011	0.11	DS					電動ポンプによる注水
2011/4/3 13:00	-1500	-1950	-0.011	-0.011	0.11	DS					
2011/4/3 13:00	-1500	-2050	-0.016	-0.016	0.11	DS	33.9	0.925	98.5	0.13	
2011/4/3 14:00	-1500	-2100	-0.011	-0.011	0.105	DS	33.8	0.920	98.5	0.1	
2011/4/3 18:00	-1500	-2100	-0.011	-0.011	0.105	DS	33.4	0.911	98.3	0.1	
2011/4/4 0:00	-1500	-2100	-0.011	-0.014	0.105	DS					
2011/4/4 6:00	-1500	-2100	-0.011	-0.016	0.1	DS	33	0.902	98.1	0.08	
2011/4/4 6:00	-1500	-2100	-0.011	-0.016	0.1	DS	32.8	0.879	97.9	0.09	
2011/4/4 11:00	-1500	-2100	-0.018	-0.02	0.1	DS					
2011/4/4 18:00	-1500	-2050	-0.014	-0.016	0.1	DS	32.6	0.886	97.6	0.08	
2011/4/4 18:00	-1500	-2050	-0.014	-0.016	0.1	DS	32.4	0.876	97.4	0.1	
2011/4/5 0:00	-1500	-2050	-0.016	-0.018	0.1	DS					

1F3プラント関連パラメータ

日時	水位(燃料)A (mm)	水位(燃料)B (mm)	原子炉圧力C (MPa)	原子炉圧力A (KPa)	D/W圧力 (MPaabs)	S/C圧力 (MPaabs)	GAMS D/W(A) (Sv/h)	GAMS D/W(B) (Sv/h)	GAMS S/C(A) (Sv/h)	GAMS S/C(B) (Sv/h)	S/C温度 (°C)	中操線量 (mSv/h)	備考
			-0.088	0.011	0.1061	0.1748	22.2	16.7	0.911	0.846	53.3	0.11	
4/3 2:30	-1850	-2250	-0.086	0.008	0.1058	0.175	22.2	16.6	0.903	0.839	53.2	0.1	
4/3 7:00	-1850	-2250	-0.083	0.011	0.1066	0.175	21.8	16.5	0.902	0.839	53.1	0.12	
4/3 7:30	-1850	-2250	-0.083	0.014	0.1062	0.175	21.8	16.5	0.899	0.836	53.1	0.1	
4/3 9:15	-1850	-2250	-0.083	0.014	0.1064	0.175	21.7	16.5	0.898	0.835	53.1	0.1	
4/3 10:00	-1850	-2250	-0.083	0.011	0.1062	0.175	21.7	16.5	0.897	0.834	53.1	0.1	緊急切替のため消防ポンプによる注水
4/3 10:30	-1850	-2250	-0.083	0.011	0.1062	0.1752	21.7	16.4	0.894	0.832	53	0.1	電源切替のため消防ポンプによる注水
4/3 12:00	-1850	-2250	-0.09	0.007	0.1062	0.175	21.7	16.4	0.894	0.831	53	0.1	電動ポンプによる注水
4/3 12:30	-1850	-2250	-0.083	0.014	0.1081	0.175	21.7	16.4	0.893	0.831	53	0.1	
4/3 13:00	-1850	-2250	-0.088	0.007	0.1064	0.1754	21.7	16.4	0.892	0.83	53	0.1	
4/3 13:30	-1850	-2250	-0.086	0.011	0.1062	0.1754	21.7	16.4	0.886	0.821	52.9	0.1	
4/3 17:00	-1850	-2250	-0.086	0.016	0.1057	0.175	21.7	16.3	0.886	0.821	52.9	0.1	
4/3 17:35	-1850	-2250	-0.086	0.011	0.1059	0.1752	22.4	16.3	0.885	0.821	52.9	0.1	
4/3 18:00	-1850	-2250	-0.088	0.008	0.1059	0.1752	21.8	16.3	0.884	0.82	52.9	0.1	
4/3 21:00	-1900	-2250	-0.083	0.011	0.1064	0.1754	21.5	16.2	0.88	0.817	52.8	0.1	
4/3 22:00	-1850	-2250	-0.083	0.009	0.1088	0.1754	21.5	16.2	0.879	0.816	52.8	0.1	
4/4 3:00	-1800	-2250	-0.081	0.007	0.1073	0.1754	21.3	16	0.872	0.81	52.6	0.1	
4/4 3:30	-1800	-2250	-0.081	0.007	0.1073	0.1754	21.5	16	0.871	0.81	52.6	0.1	
4/4 8:00	-1850	-2250	-0.081	0.007	0.1071	0.1755	21.1	15.9	0.866	0.805	52.5	0.11	
4/4 8:30	-1750	-2250	-0.081	0.009	0.1058	0.1754	21.5	15.9	0.865	0.804	52.5	0.1	
4/4 9:30	-1750	-2250	-0.081	0.009	0.1058	0.1754	21.1	15.9	0.864	0.803	52.5	0.11	
4/4 9:30	-1750	-2250	-0.083	0.005	0.1059	0.1757	21.1	15.8	0.857	0.797	52.3	0.11	
4/4 14:30	-1850	-2250	-0.086	0.005	0.1071	0.1754	20.7	15.7	0.852	0.793	52.2	0.1	
4/4 18:30	-1850	-2250	-0.086	0.007	0.1056	0.1743	22.5	15.7	0.852	0.793	52.2	0.11	
4/4 19:00	-1850	-2250	-0.086	0.007	0.1056	0.1743	20.4	15.7	0.851	0.793	52.2	0.11	
4/5 0:00	-1850	-2250	-0.083	0.005	0.1073	0.1736	20.4	15.5	0.845	0.786	52.1	0.11	
4/5 0:30	-1850	-2250	-0.086	0.005	0.1089	0.1731	20.5	15.5	0.844	0.786	52.1	0.11	

福島第一原子力発電所 プラント関連パラメータ  
4月5日 07:00 現在

※1: 計器不良  
※2: データ採取対象外

号機	1u	2u	3u	4u	5u	6u
注水状況	給水ラインを用いた淡水注入中。 流量 6m³/h (4/3 17:30) 仮設計器	消火ラインを用いた淡水注入中。 流量 8m³/h (4/3 12:12) 仮設計器	消火ラインを用いた淡水注入中。 流量 7m³/h (4/3 17:32) 仮設計器	停止中	停止中	停止中
原子炉水位	燃料域A: -1700mm 燃料域B: -1650mm (4/5 6:00 現在)	燃料域A: -1500mm (4/5 6:00 現在)	燃料域A: -1850mm 燃料域B: -2250mm (4/5 5:40 現在)	※2	停止域 1705mm (4/5 07:00 現在)	停止域 1873mm (4/5 07:00 現在)
原子炉圧力	0.308MPa g (A) 0.619MPa g (B) (4/5 6:00 現在)	-0.018MPa g (A) -0.018MPa g (B) (4/5 6:00 現在)	0.011MPa g (A) -0.081MPa g (C) (4/5 5:40 現在)	※2	0.003MPa g (4/5 07:00 現在)	0.005MPa g (4/5 07:00 現在)
原子炉水温度	(系統流量がないため採取不可)			※2	32.8℃ (4/5 07:00 現在)	22.5℃ (4/5 07:00 現在)
原子炉圧力容器 温度	給水ノズル温度: 233.5℃ 圧力容器下部温度: 114.8℃ (4/5 6:00 現在)	給水ノズル温度: 141.7℃ 圧力容器下部温度 ※1 (4/5 6:00 現在)	給水ノズル温度: 84.7℃(調査中) 圧力容器下部温度: 113.7℃ (4/5 5:40 現在)	4u: 原子炉内に発熱体(燃料)なし 5,6u: 原子炉水温度にて監視中		
D/W-S/C 圧力	D/W 0.150MPa abs S/C 0.150MPa abs (4/5 6:00 現在)	D/W 0.100MPa abs S/C ダウンスケール(調査中) (4/5 6:00 現在)	D/W 0.1078MPa abs S/C 0.1733MPa abs (4/5 5:40 現在)	※2		
CAMS	D/W 3.15×10⁴Sv/h S/C 1.02×10⁴Sv/h (4/5 6:00 現在)	D/W 3.21×10⁴Sv/h S/C 8.67×10⁴Sv/h (4/5 6:00 現在)	D/W 2.10×10⁴Sv/h S/C 8.39×10⁴Sv/h (4/5 5:40 現在)	※2		
D/W 設計使用圧力	0.384MPa g (0.485MPa abs)	0.384MPa g (0.485MPa abs)	0.384MPa g (0.485MPa abs)	※2		
D/W 最高使用圧力	0.427MPa g (0.528MPa abs)	0.427MPa g (0.528MPa abs)	0.427MPa g (0.528MPa abs)	※2		
使用済燃料プール	※1	71.0℃ (4/5 6:00 現在)	※1	※1	35.5℃ (4/5 07:00 現在)	28.5℃ (4/5 07:00 現在)
FPC 及び サイタカ バルブ	4500mm (4/5 6:00 現在)	5700mm (4/5 6:00 現在)	※1	4900mm (4/5 5:40 現在)	※2	
電源	外部電源受電中 (P/C2C)		外部電源受電中 (P/C4D)		外部電源受電中	
その他情報	・3号機 原子炉圧力容器温度について、データ採取を行い、状況推移を継続調査中。 ・2号機 S/C 圧力について、状況推移を継続調査中。			共用プール: 28℃程度 (4/4 8:10)	5u: SHCモード (4/4 19:13~)	6u: SHCモード (4/4 10:23~)

圧力換算 ゲージ圧(MPa g) = 絶対圧(MPa abs) - 大気圧(標準大気圧 0.1013 MPa)  
絶対圧(MPa abs) = ゲージ圧(MPa g) + 大気圧(標準大気圧 0.1013 MPa)

本店情報班(914855)  
1F 情報班(9632507)

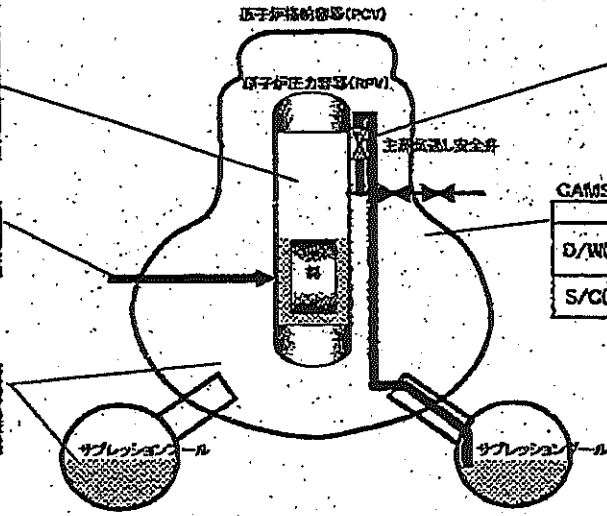
福島第一原子力発電所1, 2, 3号機の主要パラメータ

RPV	1F1	1F2	1F3
水位A(mm)	-1700 (4/5 6:00)	-1500 (4/5 6:00)	-1850 (4/5 5:40)
水位B(mm)	-1650 (4/5 6:00)	-	-2250 (4/5 5:40)
圧力AorC(MPa <sub>g</sub> )	0.208 (4/5 6:00)	-0.018 (4/5 6:00)	-0.081 (4/5 5:40)
圧力BorA(MPa <sub>g</sub> )	0.619 (4/5 6:00)	-0.018 (4/5 6:00)	0.011 (4/5 5:40)
炉水温度(°C)	-	-	-

注水状況		
1F1	1F2	1F3
給水ラインを用いた淡水注入中	消火系ラインを用いた淡水注入中	消火系ラインを用いた淡水注入中

D/W, S/C			
	1F1	1F2	1F3
D/W圧力(MPa <sub>abs</sub> )	0.150 (4/5 6:00)	0.100 (4/5 6:00)	0.1078 (4/5 5:40)
S/C圧力(MPa <sub>abs</sub> )	0.150 (4/5 6:00)	0/S* (4/5 6:00)	0.1733 (4/5 5:40)
S/C温度(°C)	55.5 (4/5 6:00)	87.3 (4/5 6:00)	51.9 (4/5 5:40)

\* 状況推移を調査中



SRV閉鎖状態		
1F1	1F2	1F3
不明	不明	不明

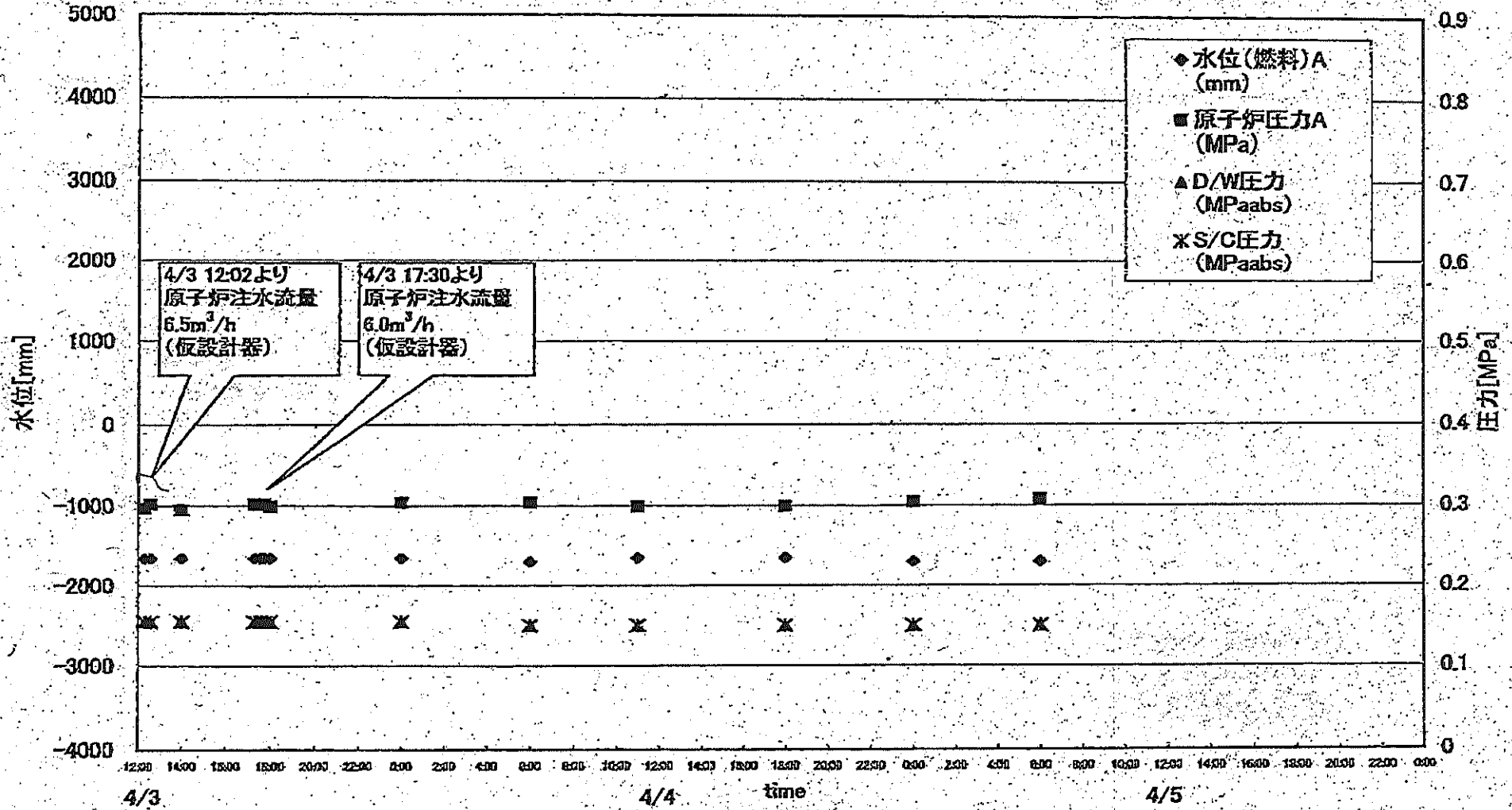
状況の確認ができない状態。

GAMS			
	1F1	1F2	1F3
D/W(Sv/h)	31.5 (4/5 6:00)	32.1 (4/5 6:00)	21.0 (4/5 5:40)
S/C(Sv/h)	10.2 (4/5 6:00)	0.87 (4/5 6:00)	0.84 (4/5 5:40)

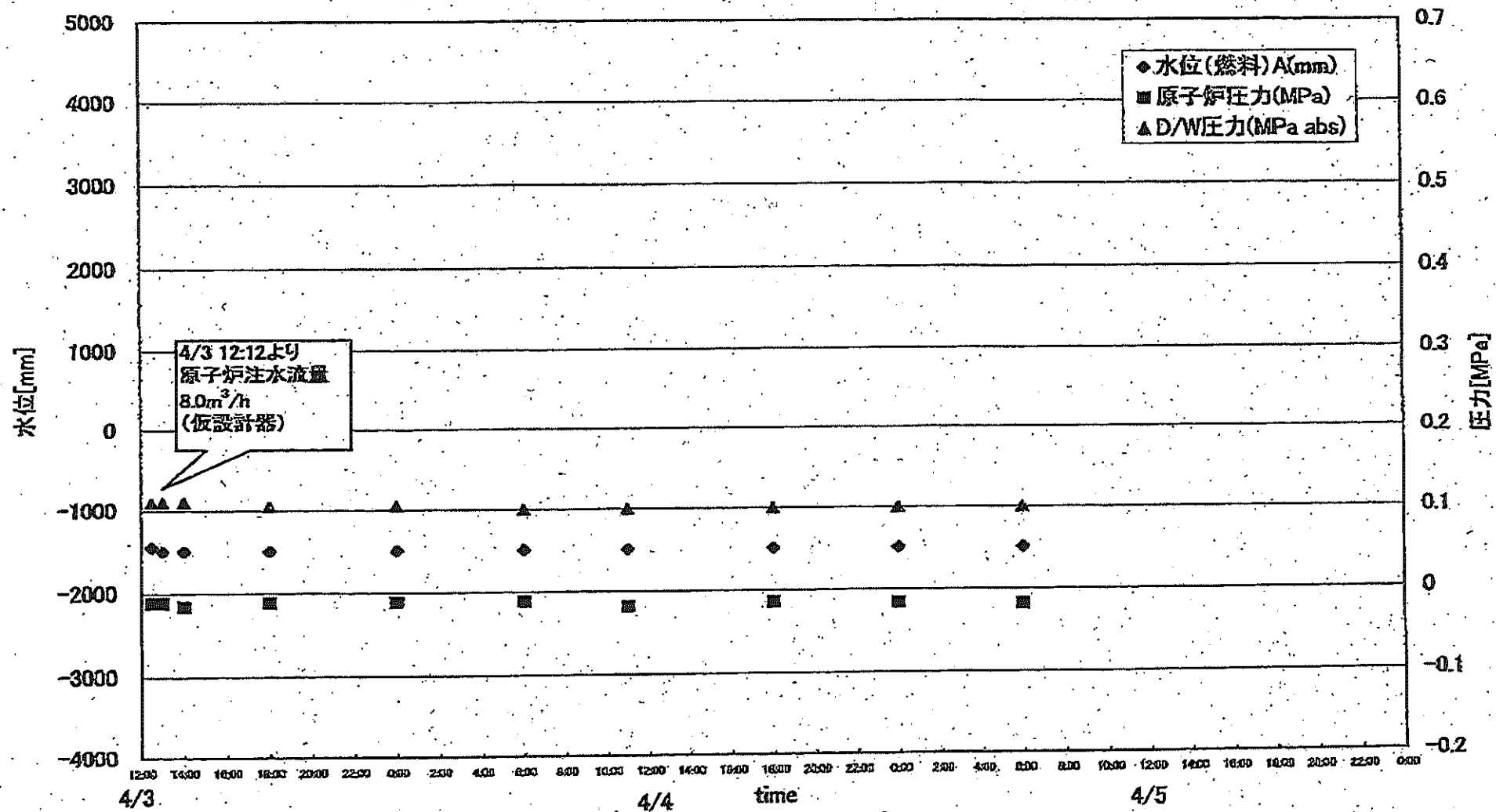
主要パラメータの測定点



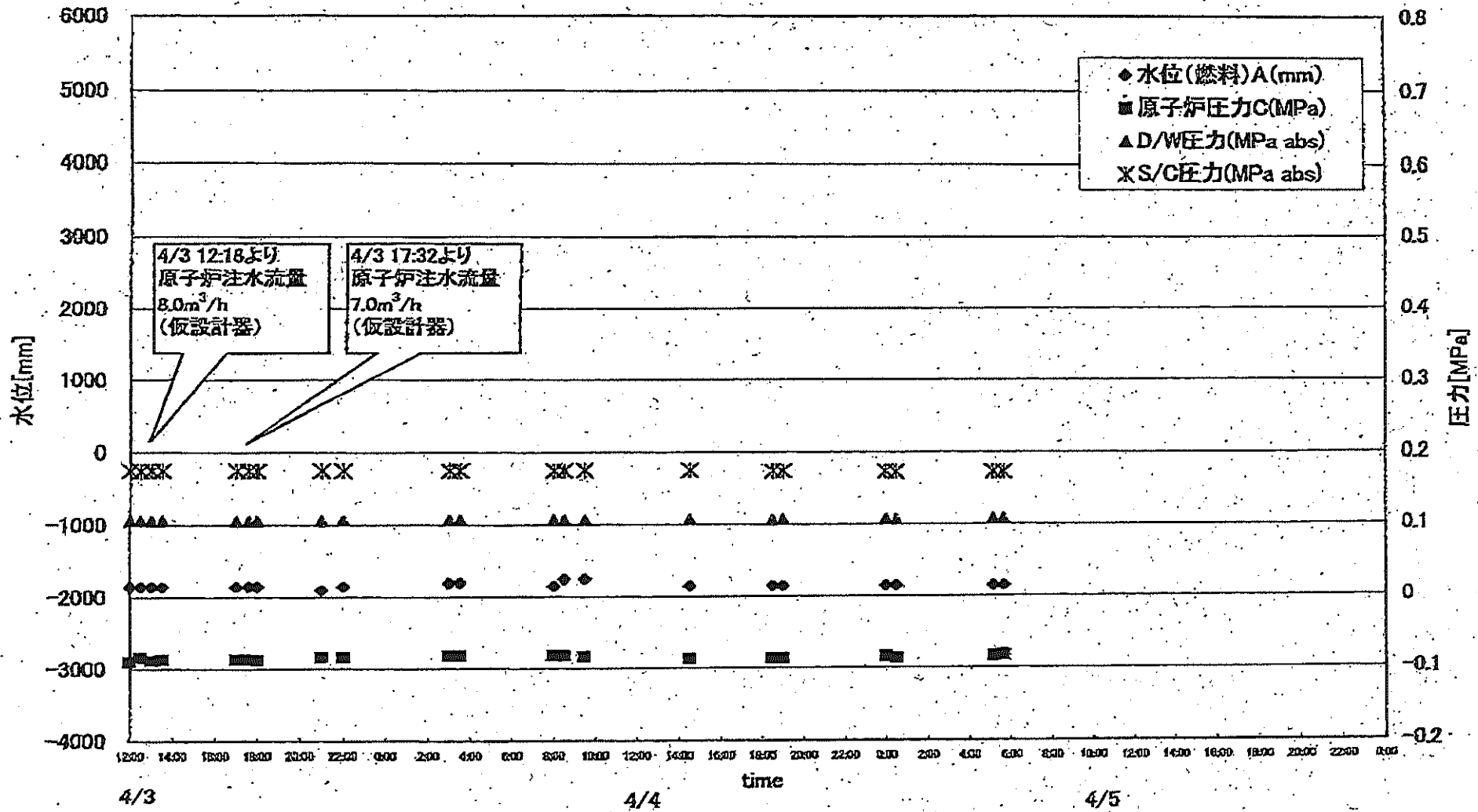
# 1F1 プラントパラメータ



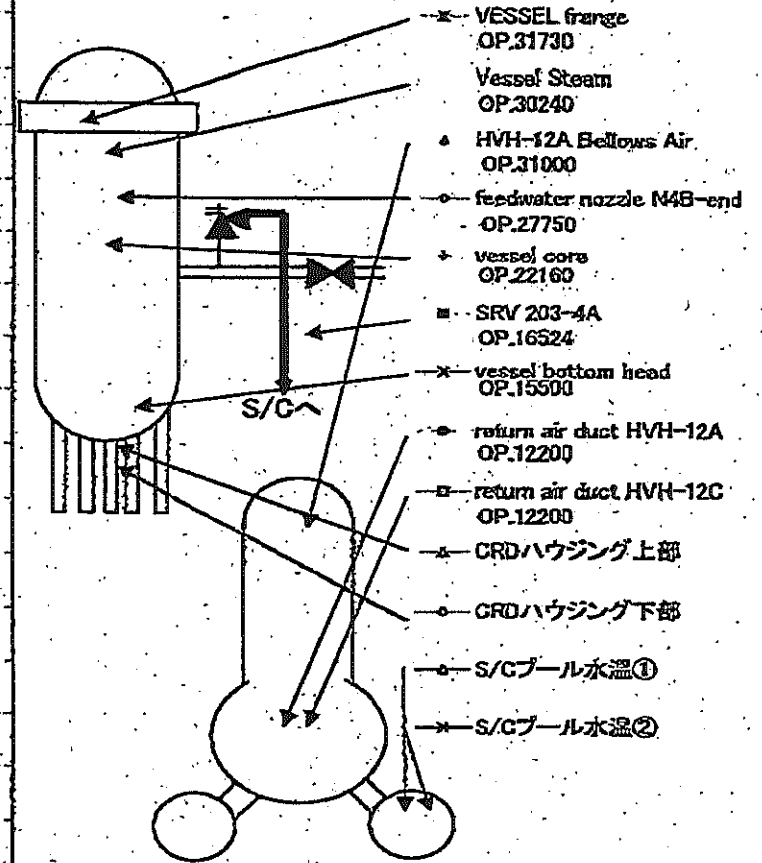
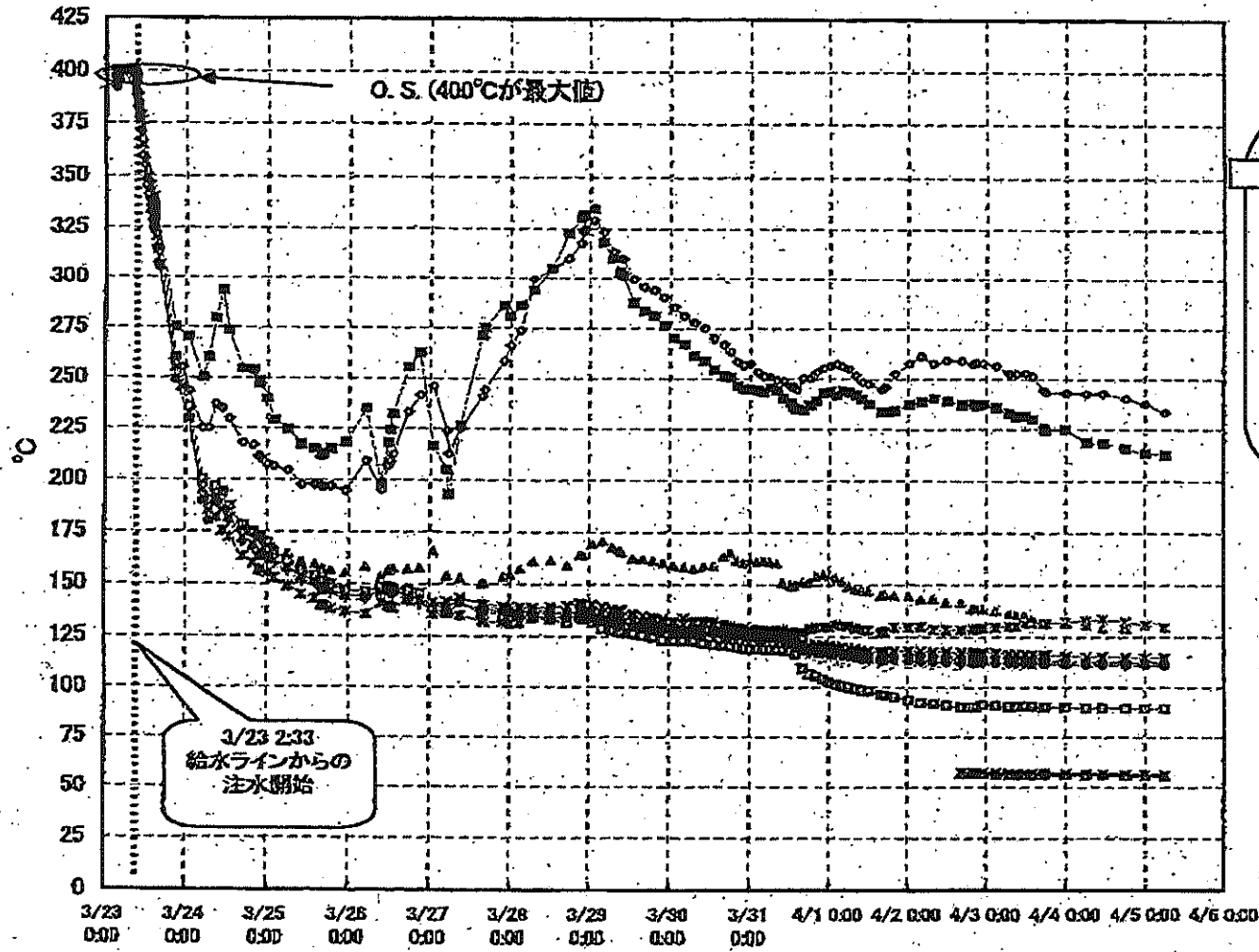
# 1F2 プラントパラメータ



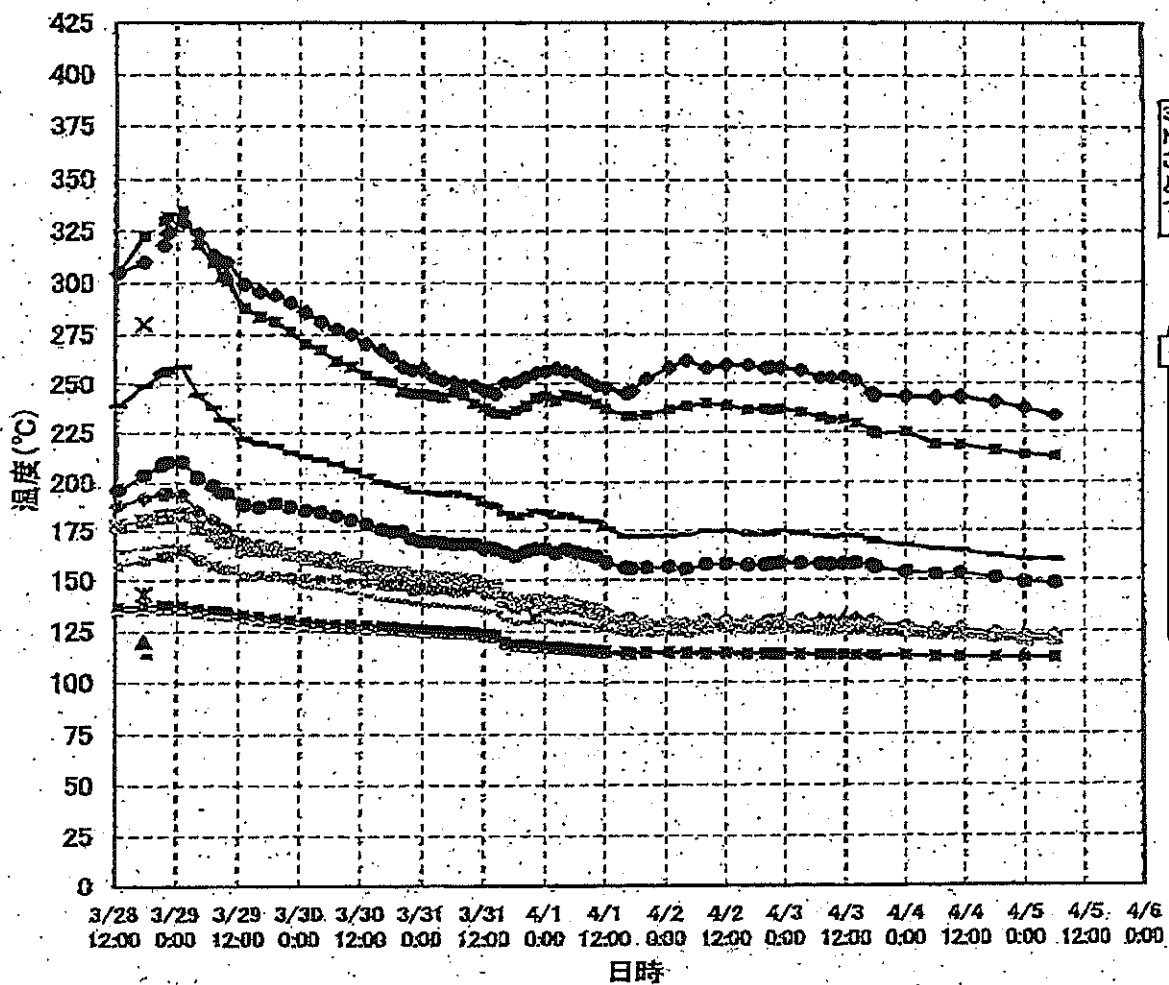
# 1F3 プラントパラメータ



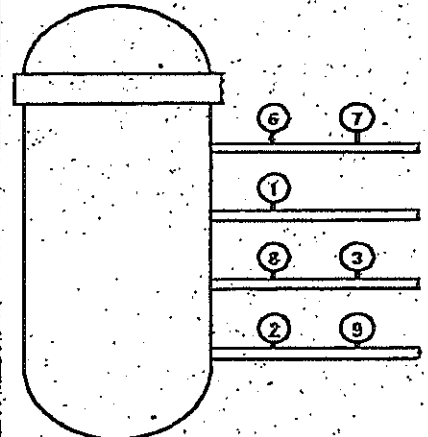
# 1F-1RPV周辺代表点温度(4/5 6:00)



1F-1 給水ノズル温度および安全弁排気温度比較 (4月5日 6:00)



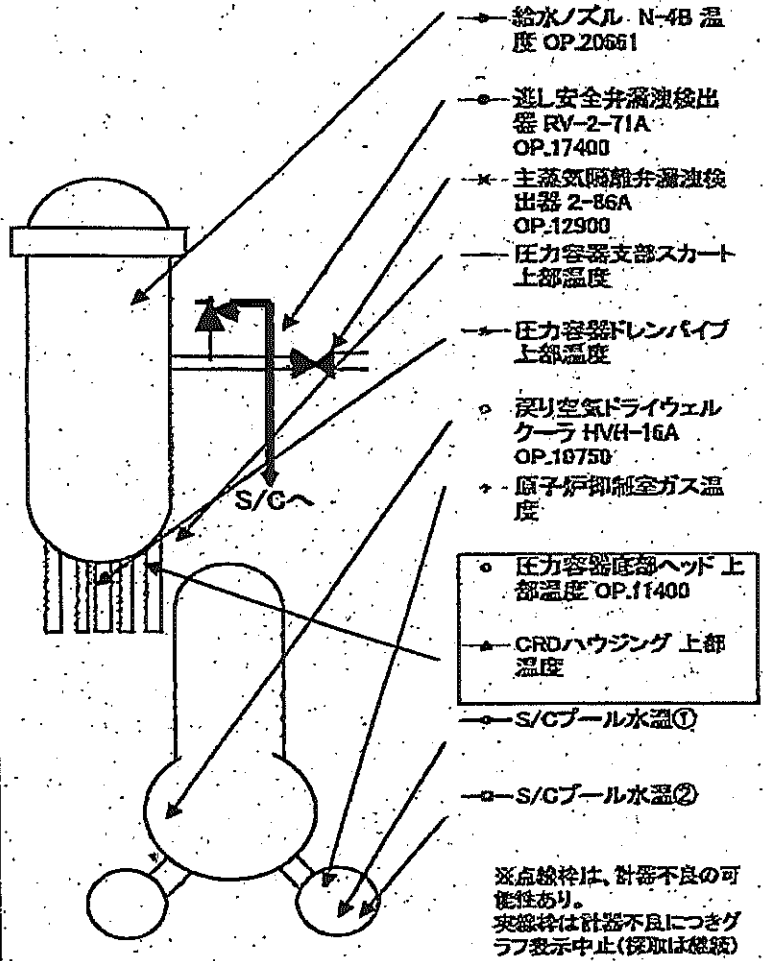
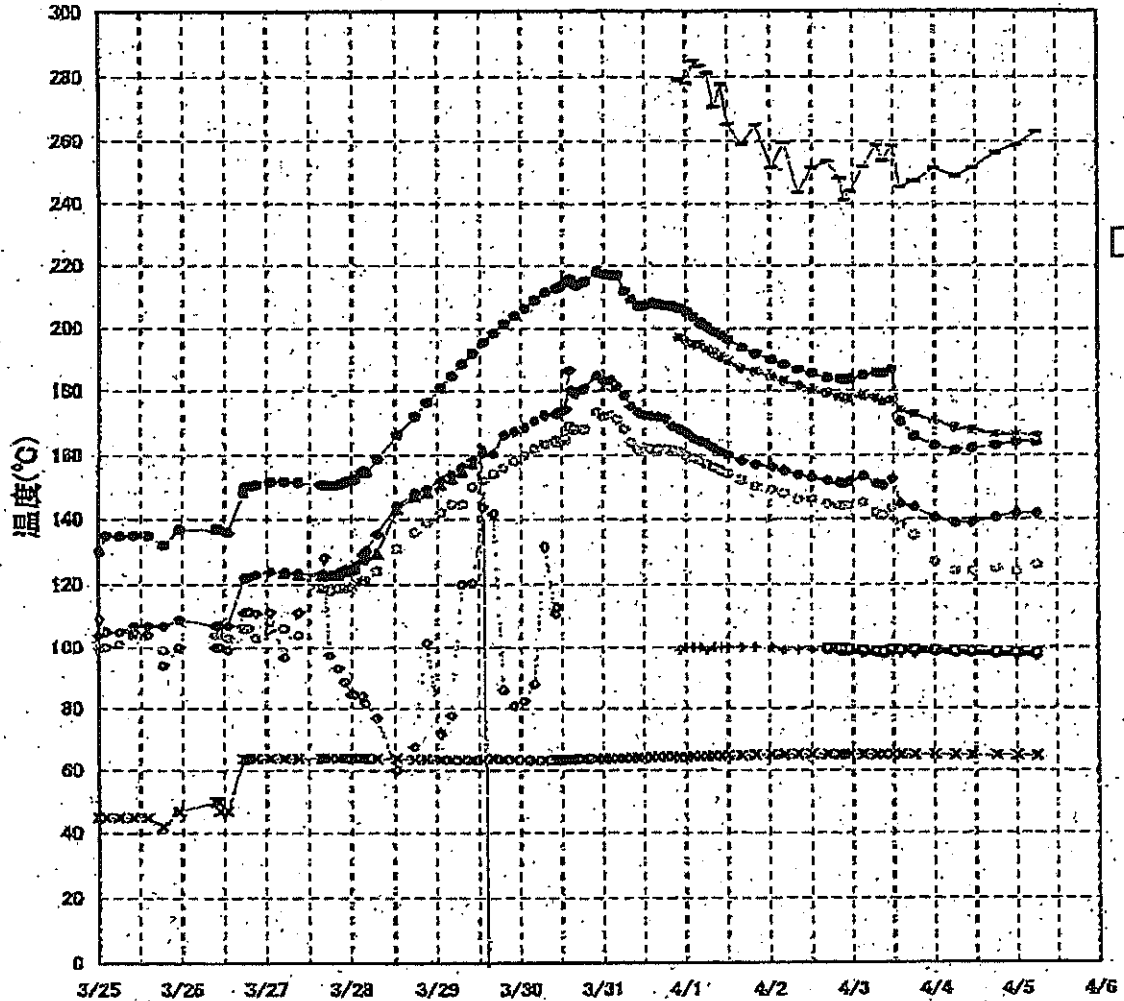
3/27以降、これまで継続監視してきた給水ノズルN4Bと安全弁排気203-4Aの温度が上昇してきたことから、同様の位置を計測している他の計測点と比較するために計測点を3/28 12:30より増やして採取する。



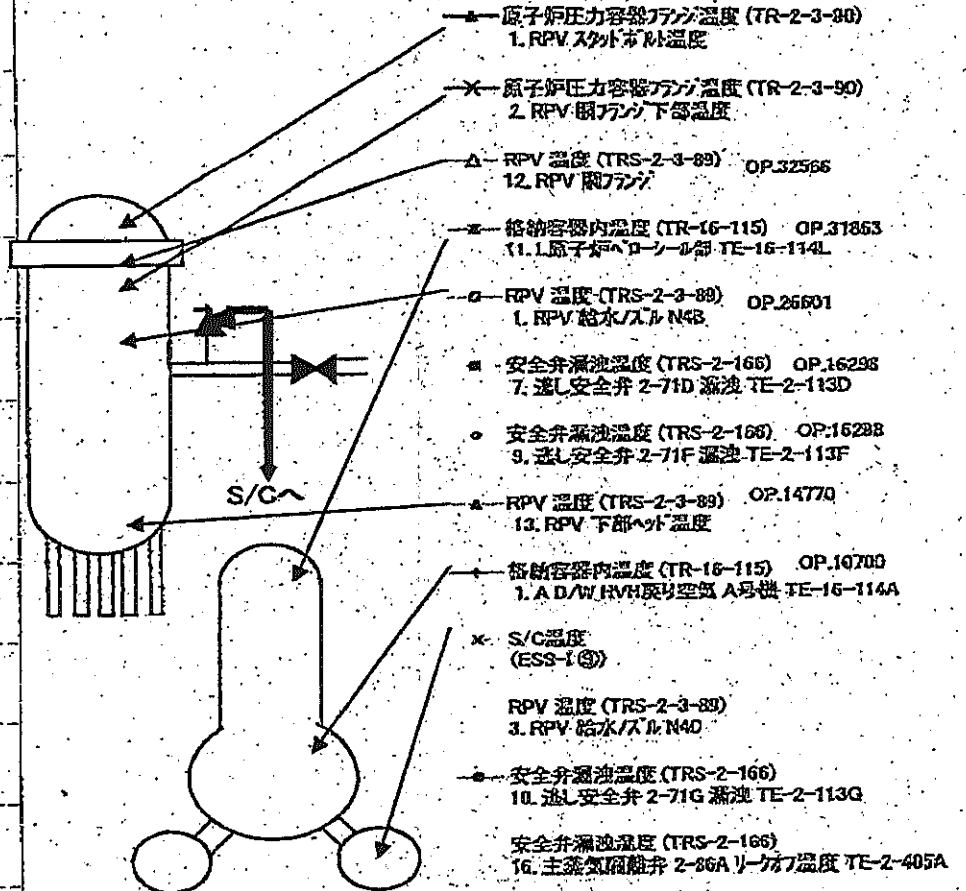
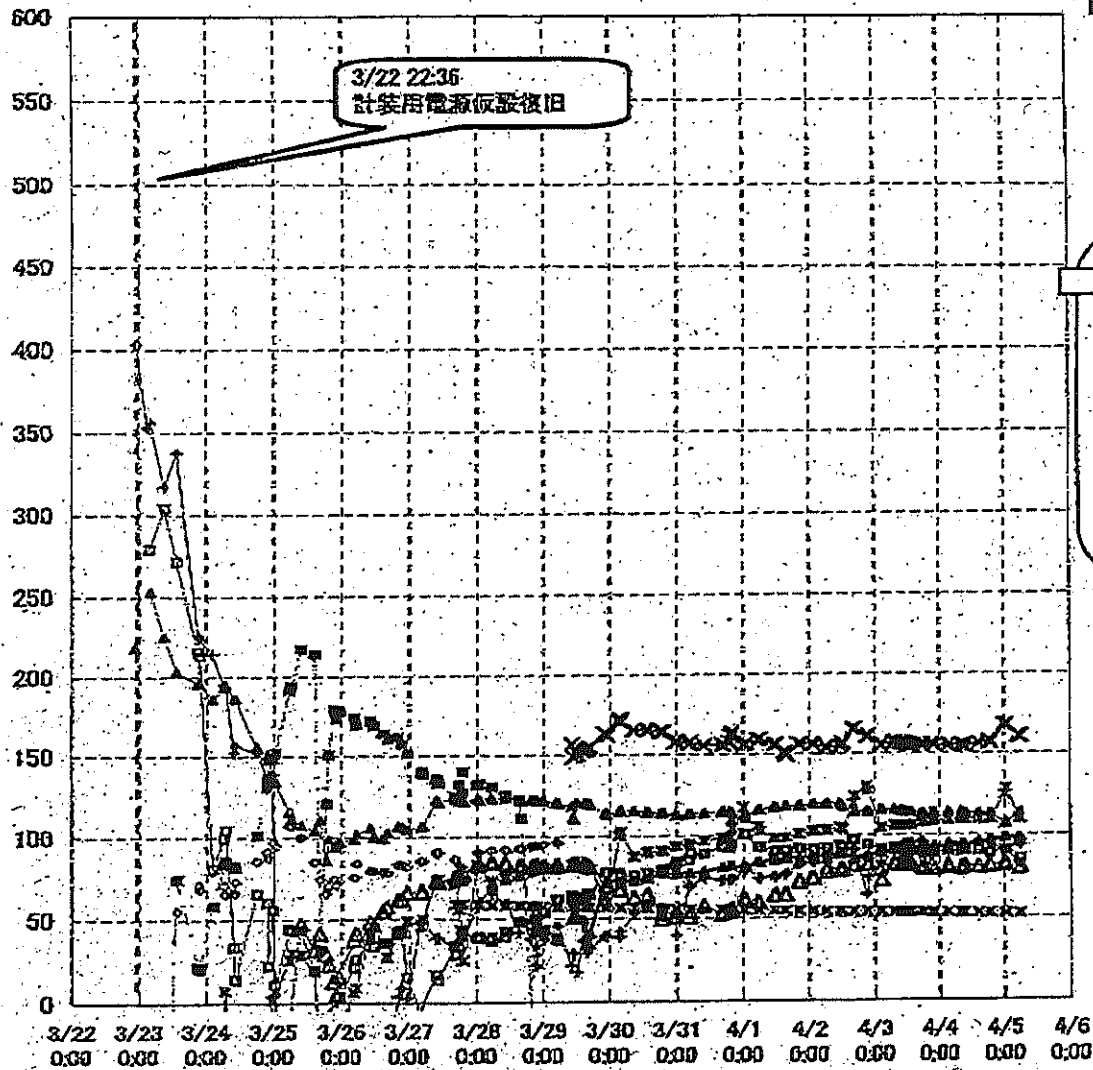
3/28 12:30  
1回のみ計測

- 給水ノズル N4B(真鍮)
- 給水ノズル N4B(内)
- 給水ノズル N4C(真鍮)
- ▲ 給水ノズル N4C(内)
- ▲ 安全弁排気 203-4A①
- 安全弁排気 203-4C②
- 安全弁排気 203-4B③
- SR弁排気 203-3A④
- SR弁排気 203-3B⑤
- SR弁排気 203-3C⑥
- SR弁排気 203-3D⑦
- ▲ PLR入口 温度A
- × PLR入口 温度B
- ★ PLR(A) 第一段
- PLR(A) 第二段
- +
- PLR(B) 第一段
- PLR(B) 第二段

1F-2 RPV周辺代表点温度(4/5 6:00)

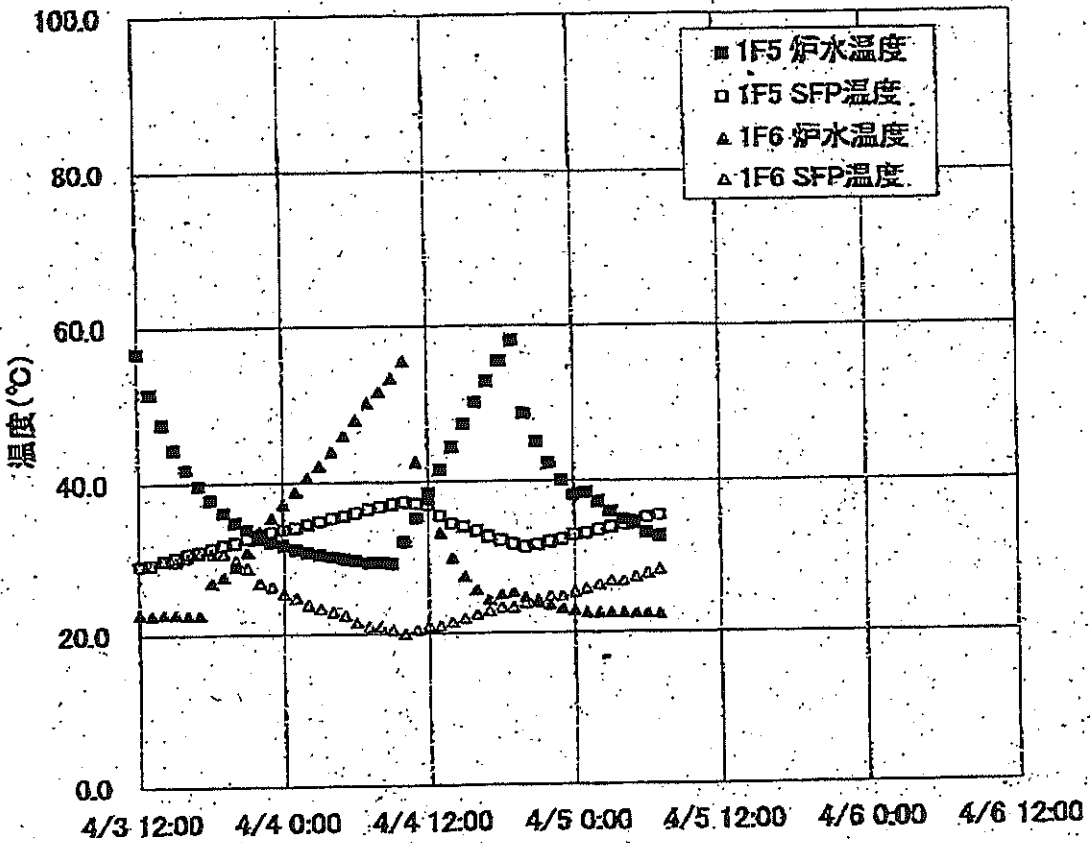


### 1F-3 RPV周辺代表点温度(4/5 5:40)



	1F5		1F6	
	炉水温度	SFP温度	炉水温度	SFP温度
2011/4/4 12:00	38.5	37.1	37.6	21.0
2011/4/4 13:00	41.5	35.6	33.4	21.0
2011/4/4 14:00	44.4	34.6	30.1	21.5
2011/4/4 15:00	47.3	34.2	27.7	22.0
2011/4/4 16:00	50.2	33.6	25.9	22.5
2011/4/4 17:00	52.9	32.9	24.5	23.0
2011/4/4 18:00	55.5	32.4	25.2	23.5
2011/4/4 19:00	58.1	31.9	25.5	23.5
2011/4/4 20:00	48.7	31.5	24.9	24.0
2011/4/4 21:00	45.0	31.8	24.2	24.5
2011/4/4 22:00	42.3	32.2	23.8	25.0
2011/4/4 23:00	40.1	32.5	23.4	25.0
2011/4/5 0:00	38.2	33.0	23.0	25.5
2011/4/5 1:00	38.5	33.2	22.7	26.0
2011/4/5 2:00	37.3	33.6	22.7	26.5
2011/4/5 3:00	38.0	34.0	22.7	27.0
2011/4/5 4:00	35.0	34.3	22.7	27.0
2011/4/5 5:00	34.3	34.7	22.6	27.5
2011/4/5 6:00	33.3	35.2	22.6	28.0
2011/4/5 7:00	32.8	35.5	22.5	28.5

炉水温度、SFP温度推移





1Fプラント関連パラメータ

日時	水位(燃料)A (mm)	水位(燃料)B (mm)	原子炉圧力A (MPa)	原子炉圧力B (MPa)	D/W圧力 (MPaabs)	S/C圧力 (MPaabs)	CAMS D/W (Sv/h)	CAMS S/C (Sv/h)	S/P温度 (°C)	備考
4/3 3:00	-1650	-1650	0.290	0.542	0.155	0.160	31.8	15.3	56.5	
4/3 7:00	-1650	-1650	0.295	0.547	0.155	0.160	47.4	15.0	56.4	
4/3 9:00	-1650	-1650	0.293	0.547	0.155	0.155	44.6	14.9	56.4	
4/3 10:52	-1650	-1650	0.297	0.551	0.155	0.155				
4/3 11:02	-1650	-1650	0.297	0.551	0.155	0.155				
4/3 11:07	-1650	-1650	0.295	0.554	0.155	0.155				電源切替のため消防ポンプによる注水
4/3 11:12	-1650	-1650	0.295	0.551	0.155	0.155				電源切替のため消防ポンプによる注水
4/3 11:17	-1650	-1650	0.295	0.551	0.155	0.155				電源切替のため消防ポンプによる注水
4/3 11:37	-1650	-1650	0.293	0.554	0.155	0.155				電源切替のため消防ポンプによる注水
4/3 12:17	-1650	-1650	0.297	0.563	0.155	0.155				電動ポンプによる注水
4/3 12:35	-1650	-1650	0.302	0.565	0.155	0.155	31.1	14.1	56.4	
4/3 14:00	-1650	-1650	0.295	0.556	0.155	0.155	38.6	14.2	56.4	
4/3 17:20	-1650	-1650	0.302	0.565	0.155	0.155	38.9	13.8	56.3	
4/3 17:35	-1650	-1650	0.302	0.569	0.155	0.155				
4/3 17:45	-1650	-1650	0.302	0.569	0.155	0.155				
4/3 18:00	-1650	-1650	0.299	0.572	0.155	0.155	38.4	13.8	56.3	
4/4 0:00	-1650	-1650	0.304	0.592	0.155	0.155	38.3	13.4	56.2	
4/4 6:00	-1700	-1650	0.304	0.603	0.150	0.150	37.7	12.8	56.1	
4/4 11:00	-1650	-1650	0.299	0.603	0.150	0.150	38.7	12.2	56	
4/4 18:00	-1650	-1650	0.299	0.605	0.150	0.150	31.9	11.6	55.8	
4/5 0:00	-1700	-1650	0.304	0.605	0.150	0.150	32.1	10.8	55.7	
4/5 6:00	-1700	-1650	0.308	0.619	0.150	0.150	31.5	10.2	55.5	

1FZプラント関連パラメータ

日時	水位(燃料)A (mm)	水位(燃料)B (mm)	原子炉圧力A (MPa)	原子炉圧力B (MPa)	D/W圧力 (MPaabs)	S/C圧力 (MPaabs)	CAMS D/W (Sv/h)	CAMS S/C (Sv/h)	S/P水温度 (°C)	中操線量 (mSv/h)	備考
2011/4/3 3:00	-1500		-0.016		0.105	DS	35	0.947	98.1	0.1	
2011/4/3 7:00	-1500		-0.016		0.105	DS	34.5	0.939	98.1	0.11	
2011/4/3 9:00	-1500		-0.016		0.105	DS	34.3	0.935	97.6	0.09	
2011/4/3 10:26	-1500	-2050	-0.018	-0.02	0.105	DS					電源切替のため消防ポンプによる注水
2011/4/3 10:42	-1500	-2050	-0.018	-0.018	0.105	DS					電源切替のため消防ポンプによる注水
2011/4/3 10:47	-1500	-2050	-0.018	-0.018	0.105	DS					電源切替のため消防ポンプによる注水
2011/4/3 10:52	-	-	-0.016	-0.018	0.105	DS					電源切替のため消防ポンプによる注水
2011/4/3 11:30	-1500	-2050	-0.011	-0.011	0.11	DS	34.3	0.932	98.5	0.12	電源切替のため消防ポンプによる注水
2011/4/3 12:30	-1450	-1950	-0.011	-0.011	0.11	DS					電動ポンプによる注水
2011/4/3 13:00	-1500	-1950	-0.011	-0.011	0.11	DS					
2011/4/3 14:00	-1500	-2050	-0.018	-0.016	0.11	DS	33.9	0.925	98.5	0.13	
2011/4/3 18:00	-1500	-2100	-0.011	-0.011	0.105	DS	33.8	0.920	98.5	0.1	
2011/4/4 0:00	-1500	-2100	-0.011	-0.014	0.105	DS	33.4	0.911	98.3	0.1	
2011/4/4 6:00	-1500	-2100	-0.011	-0.016	0.1	DS	33	0.902	98.1	0.08	
2011/4/4 11:00	-1500	-2100	-0.018	-0.02	0.1	DS	32.8	0.879	97.9	0.09	
2011/4/4 18:00	-1500	-2050	-0.014	-0.018	0.1	DS	32.6	0.886	97.6	0.08	
2011/4/5 0:00	-1500	-2050	-0.016	-0.018	0.1	DS	32.4	0.876	97.4	0.1	
2011/4/5 6:00	-1500	-2100	-0.018	-0.018	0.1	DS	32.1	0.867	97.3	0.09	

1F3プラント関連パラメータ

日時	水位(燃料)A (mm)	水位(燃料)B (mm)	原子炉圧力C (MPa)	原子炉圧力A (KPa)	D/W圧力 (MPaabs)	S/G圧力 (MPaabs)	GAMS D/W(A) (Sv/h)	GAMS B/W(B) (Sv/h)	GAMS S/C(A) (Sv/h)	GAMS S/C(B) (Sv/h)	S/G温度 (°C)	中核線量 (mSv/h)	備考
4/3 2:30	-1850	-2250	-0.088	0.011	0.1051	0.1748	22.2	16.7	0.911	0.846	53.3	0.11	
4/3 3:00	-1850	-2250	-0.088	0.009	0.1058	0.175	22.2	16.6	0.903	0.839	53.2	0.1	
4/3 3:30	-1850	-2250	-0.083	0.011	0.1085	0.175	21.8	16.5	0.902	0.839	53.1	0.12	
4/3 4:15	-1850	-2250	-0.083	0.014	0.1052	0.175	21.8	16.5	0.899	0.836	53.1	0.1	
4/3 4:45	-1850	-2250	-0.083	0.014	0.1054	0.175	21.7	16.5	0.898	0.835	53.1	0.1	
4/3 5:00	-1850	-2250	-0.083	0.011	0.1052	0.175	21.7	16.5	0.897	0.834	53.1	0.1	電源切替のため消防ポンプによる注水
4/3 5:30	-1850	-2250	-0.083	0.011	0.1052	0.175	21.7	16.4	0.894	0.832	53	0.1	電源切替のため消防ポンプによる注水
4/3 6:00	-1850	-2250	-0.083	0.007	0.1082	0.1752	21.7	16.4	0.894	0.831	53	0.1	電源切替のため消防ポンプによる注水
4/3 6:30	-1850	-2250	-0.083	0.014	0.1081	0.175	21.7	16.4	0.894	0.831	53	0.1	電源切替のため消防ポンプによる注水
4/3 7:00	-1850	-2250	-0.088	0.007	0.1054	0.1754	21.7	16.4	0.893	0.831	53	0.1	
4/3 7:30	-1850	-2250	-0.088	0.007	0.1054	0.1754	21.7	16.4	0.892	0.83	53	0.1	
4/3 8:00	-1850	-2250	-0.088	0.011	0.1052	0.1754	21.7	16.4	0.892	0.83	53	0.1	
4/3 8:30	-1850	-2250	-0.088	0.016	0.1057	0.175	21.7	16.3	0.886	0.821	52.9	0.1	
4/3 9:00	-1850	-2250	-0.086	0.011	0.1059	0.1752	22.4	16.3	0.885	0.821	52.9	0.1	
4/3 9:30	-1850	-2250	-0.086	0.009	0.1059	0.1752	21.8	16.3	0.884	0.82	52.8	0.1	
4/3 10:00	-1850	-2250	-0.088	0.009	0.1059	0.1752	21.5	16.2	0.88	0.817	52.8	0.1	
4/3 10:30	-1850	-2250	-0.083	0.011	0.1064	0.1754	21.5	16.2	0.88	0.817	52.8	0.1	
4/3 11:00	-1800	-2250	-0.083	0.009	0.1068	0.1754	21.5	16.2	0.879	0.816	52.8	0.1	
4/3 11:30	-1850	-2250	-0.083	0.009	0.1068	0.1754	21.3	16	0.872	0.81	52.6	0.1	
4/4 3:00	-1800	-2250	-0.081	0.007	0.1073	0.1754	21.3	16	0.871	0.81	52.6	0.1	
4/4 3:30	-1800	-2250	-0.081	0.007	0.1073	0.1754	21.5	15.9	0.866	0.805	52.5	0.11	
4/4 4:00	-1850	-2250	-0.081	0.007	0.1071	0.1755	21.1	15.9	0.865	0.804	52.5	0.1	
4/4 4:30	-1750	-2250	-0.081	0.009	0.1088	0.1754	21.5	15.9	0.864	0.803	52.5	0.11	
4/4 5:00	-1750	-2250	-0.083	0.005	0.1089	0.1757	21.1	15.9	0.864	0.803	52.5	0.11	
4/4 5:30	-1850	-2250	-0.085	0.005	0.1071	0.1754	20.7	15.8	0.857	0.797	52.3	0.11	
4/4 6:00	-1850	-2250	-0.085	0.005	0.1066	0.1743	22.5	15.7	0.852	0.793	52.2	0.1	
4/4 6:30	-1850	-2250	-0.086	0.007	0.1056	0.1743	22.5	15.7	0.851	0.793	52.2	0.11	
4/4 7:00	-1850	-2250	-0.086	0.007	0.1071	0.1745	20.4	15.7	0.851	0.793	52.2	0.11	
4/4 7:30	-1850	-2250	-0.086	0.007	0.1071	0.1745	20.4	15.7	0.851	0.793	52.2	0.11	
4/4 8:00	-1850	-2250	-0.083	0.005	0.1073	0.1736	20.4	15.5	0.845	0.788	52.1	0.11	
4/5 0:00	-1850	-2250	-0.083	0.005	0.1073	0.1736	20.4	15.5	0.844	0.788	52.1	0.11	
4/5 0:30	-1850	-2250	-0.086	0.005	0.1059	0.1731	20.5	15.5	0.844	0.788	52.1	0.11	
4/5 1:00	-1850	-2250	-0.083	0.008	0.1078	0.1733	21.2	15.4	0.839	0.78	51.9	0.11	
4/5 1:30	-1850	-2250	-0.083	0.008	0.1078	0.1733	21	15.4	0.839	0.78	51.9	0.11	
4/5 2:00	-1850	-2250	-0.081	0.011	0.1078	0.1733	21	15.4	0.839	0.78	51.9	0.11	

福島第一原子力発電所 プラント関連パラメータ

4月5日 13:00 現在

※1: 計器不良  
※2: データ採取対象外

号機	1u	2u	3u	4u	5u	6u
注水状況	給水ノズルを用いた淡水注入中。 流量 6m <sup>3</sup> /h (4/3 17:30) 仮設計器	消火系ノズルを用いた淡水注入中。 流量 8m <sup>3</sup> /h (4/3 12:12) 仮設計器	消火系ノズルを用いた淡水注入中。 流量 7m <sup>3</sup> /h (4/3 17:32) 仮設計器	停止中	停止中	停止中
原子炉水位	燃料域A: -1700mm 燃料域B: -1650mm (4/5 6:00 現在)	燃料域A: -1500mm (4/5 6:00 現在)	燃料域A: -1850mm 燃料域B: -2250mm (4/5 10:20 現在)	※2	停止域 1710mm (4/5 13:00 現在)	停止域 1887mm (4/5 13:00 現在)
原子炉圧力	0.308MPa g (A) 0.619MPa g (B) (4/5 6:00 現在)	-0.018MPa g (A) -0.018MPa g (B) (4/5 6:00 現在)	0.005MPa g (A) -0.083MPa g (C) (4/5 10:20 現在)	※2	0.005MPa g (4/5 13:00 現在)	0.005MPa g (4/5 13:00 現在)
原子炉水温度	(系統流量がないため採取不可)			※2	42.4℃ (4/5 13:00 現在)	30.9℃ (4/5 13:00 現在)
原子炉圧力容器 温度	給水ノズル温度: 233.5℃ 圧力容器下部温度: 114.8℃ (4/5 6:00 現在)	給水ノズル温度: 141.7℃ 圧力容器下部温度 ※1 (4/5 6:00 現在)	給水ノズル温度: 84.7℃(調査中) 圧力容器下部温度: 114.1℃ (4/5 10:20 現在)	4u: 原子炉内に発熱体(燃料) なし 5,6u: 原子炉水温度にて監視中		
D/W・S/C 圧力	D/W 0.150MPa abs S/C 0.150MPa abs (4/5 6:00 現在)	D/W 0.100MPa abs S/C ダウンスケール(調査中) (4/5 6:00 現在)	D/W 0.1071MPa abs S/C 0.1733MPa abs (4/5 10:20 現在)	※2		
CAMS	D/W 3.15×10 <sup>4</sup> Sv/h S/C 1.02×10 <sup>4</sup> Sv/h (4/5 6:00 現在)	D/W 3.21×10 <sup>4</sup> Sv/h S/C 8.67×10 <sup>4</sup> Sv/h (4/5 6:00 現在)	D/W 2.06×10 <sup>4</sup> Sv/h S/C 8.33×10 <sup>4</sup> Sv/h (4/5 10:20 現在)	※2		
D/W 設計使用圧力	0.384MPa g (0.485MPa abs)	0.384MPa g (0.485MPa abs)	0.384MPa g (0.485MPa abs)	※2		
D/W 最高使用圧力	0.427MPa g (0.528MPa abs)	0.427MPa g (0.528MPa abs)	0.427MPa g (0.528MPa abs)	※2		
使用済燃料プール	※1	71.0℃ (4/5 6:00 現在)	※1	※1	34.8℃ (4/5 13:00 現在)	27.5℃ (4/5 13:00 現在)
FPC 貯蔵容量	4500mm (4/5 6:00 現在)	5700mm (4/5 6:00 現在)	※1	4900mm (4/5 10:20 現在)	※2	
電源	外部電源受電中 (P/C2C)		外部電源受電中 (P/C4D)		外部電源受電中	
その他情報	- 3号機 原子炉圧力容器温度について、データ採取を行い、状況推移を継続調査中。 - 2号機 S/C 圧力について、状況推移を継続調査中。			共用プール: 29℃程度 (4/5 7:10)	5u: 非熱モード (4/5 9:36~)	6u: 非熱モード (4/5 10:07~)

圧力換算 ゲージ圧(MPa g) = 絶対圧(MPa abs) - 大気圧(標準大気圧 0.1013 MPa)  
絶対圧(MPa abs) = ゲージ圧(MPa g) + 大気圧(標準大気圧 0.1013 MPa)

本店情報班(914855)  
1F 情報班(9632507)

福島第一原子力発電所1, 2, 3号機の主要パラメータ

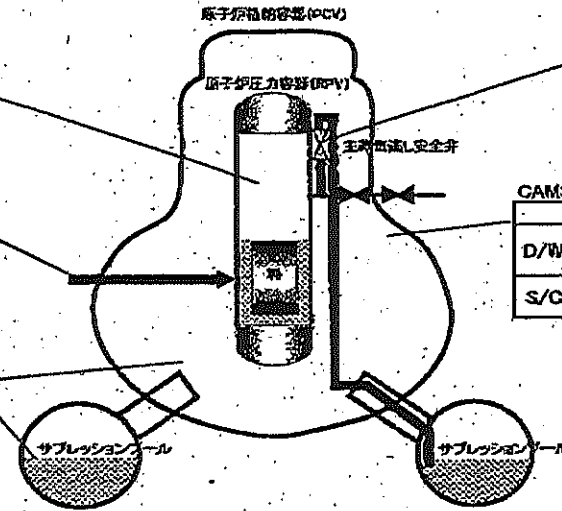
RPV	1F1	1F2	1F3
水位A(mm)	-1700 (4/5 6:00)	-1500 (4/5 6:00)	-1850 (4/5 10:20)
水位B(mm)	-1650 (4/5 6:00)	-	-2250 (4/5 10:20)
圧力AorC(MPa <sub>g</sub> )	0.308 (4/5 6:00)	-0.018 (4/5 6:00)	-0.083 (4/5 10:20)
圧力BorA(MPa <sub>g</sub> )	0.618 (4/5 6:00)	-0.018 (4/5 6:00)	0.006 (4/5 10:20)
炉水温度(°C)	-	-	-

注水状況

	1F1	1F2	1F3
給水系ラインを用いた淡水注入中		消火系ラインを用いた淡水注入中	消火系ラインを用いた淡水注入中

D/W, S/C	1F1	1F2	1F3
D/W圧力(MPa <sub>abs</sub> )	0.150 (4/5 6:00)	0.100 (4/5 6:00)	0.1071 (4/5 10:20)
S/C圧力(MPa <sub>abs</sub> )	0.150 (4/5 6:00)	D/S* (4/5 6:00)	0.1733 (4/5 10:20)
S/C温度(°C)	55.5 (4/5 6:00)	97.3 (4/5 6:00)	51.8 (4/5 10:20)

\*状況推移を調査中



SRV閉鎖状態

	1F1	1F2	1F3
SRV閉鎖状態	不明	不明	不明

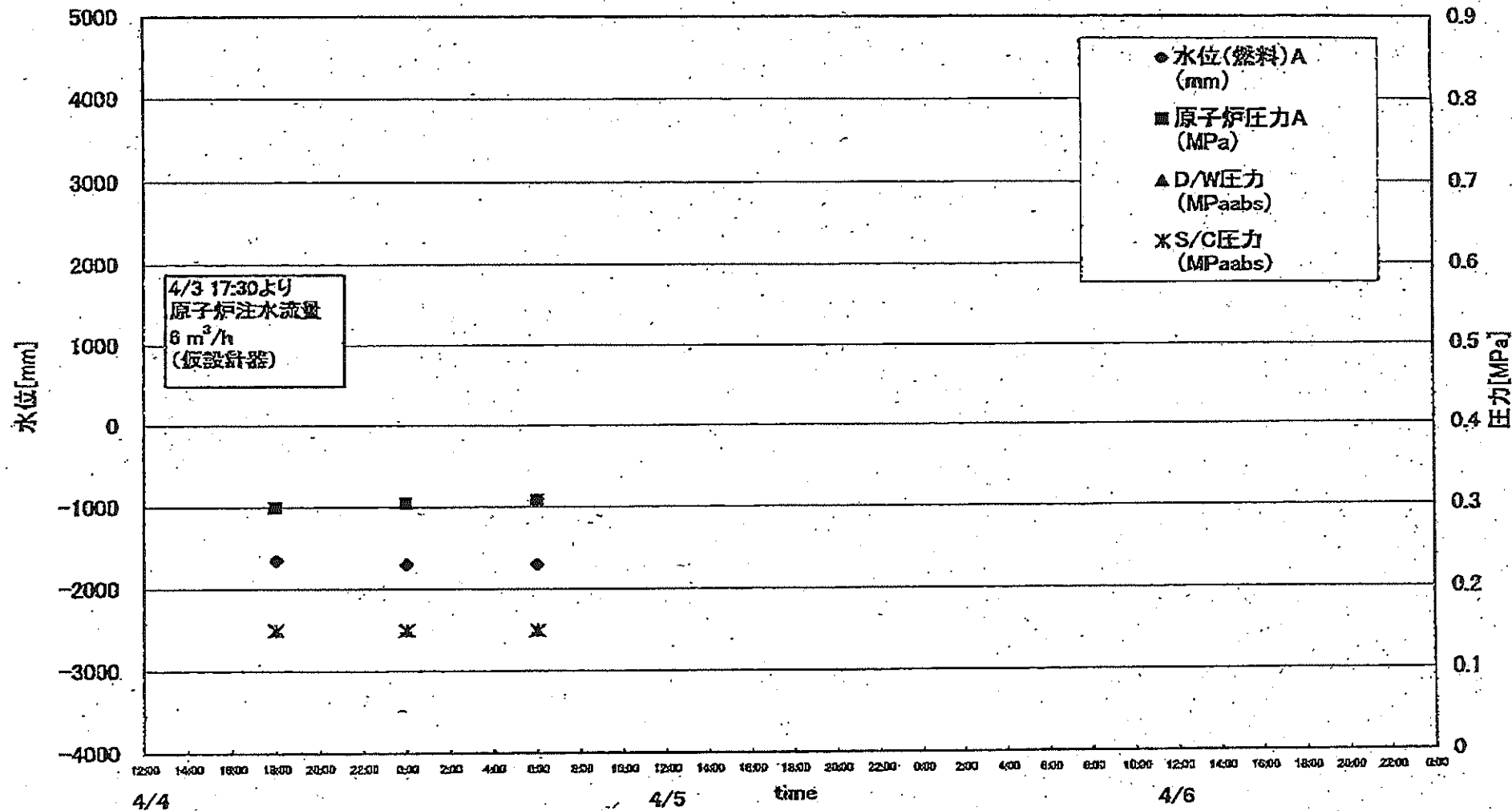
状況の確認ができない状態。

CAMS

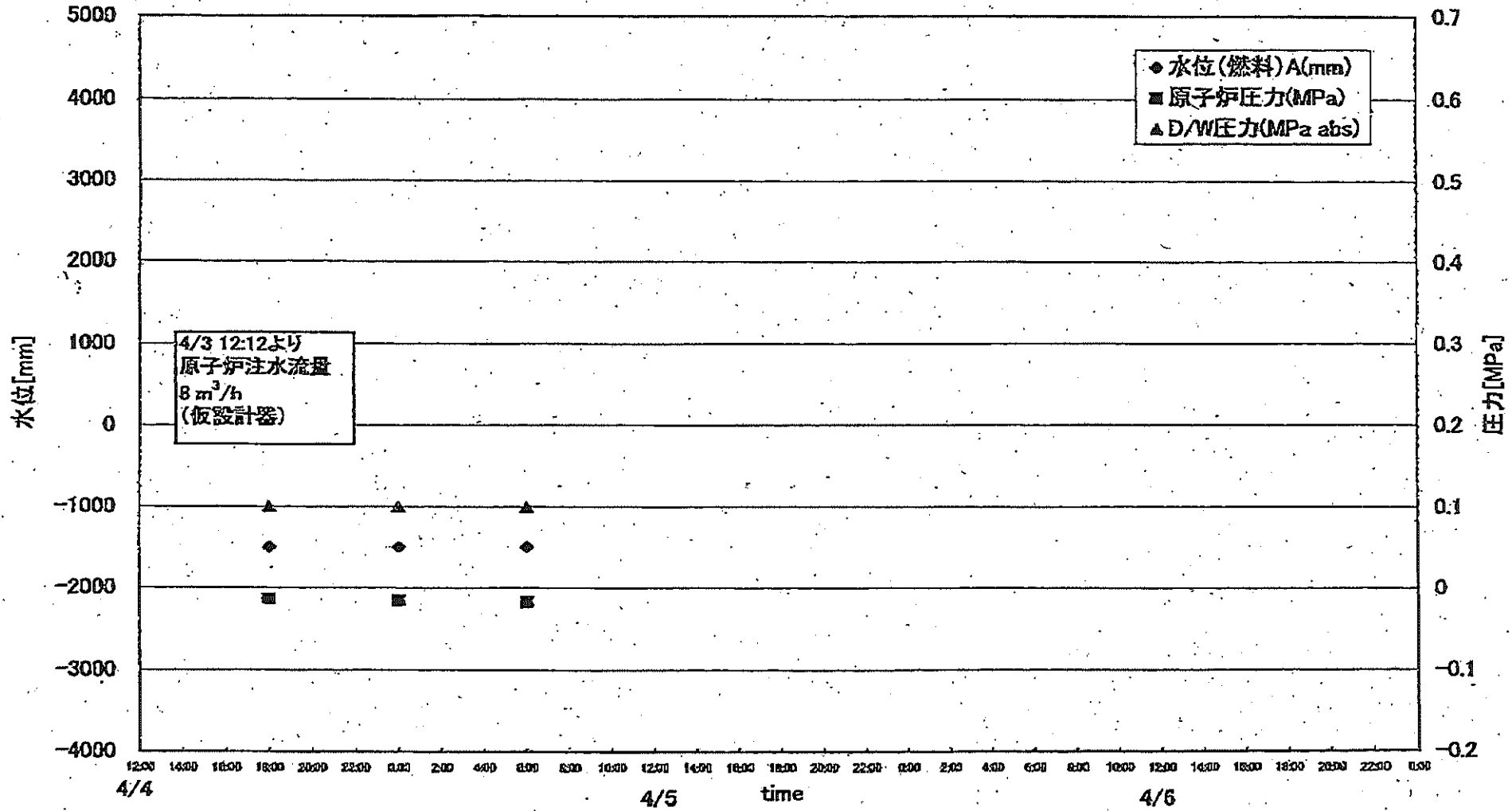
	1F1	1F2	1F3
D/W(Sv/h)	31.5 (4/5 6:00)	32.1 (4/5 6:00)	20.6 (4/5 10:20)
S/C(Sv/h)	10.2 (4/5 6:00)	0.87 (4/5 6:00)	0.83 (4/5 10:20)

主要パラメータの測定点

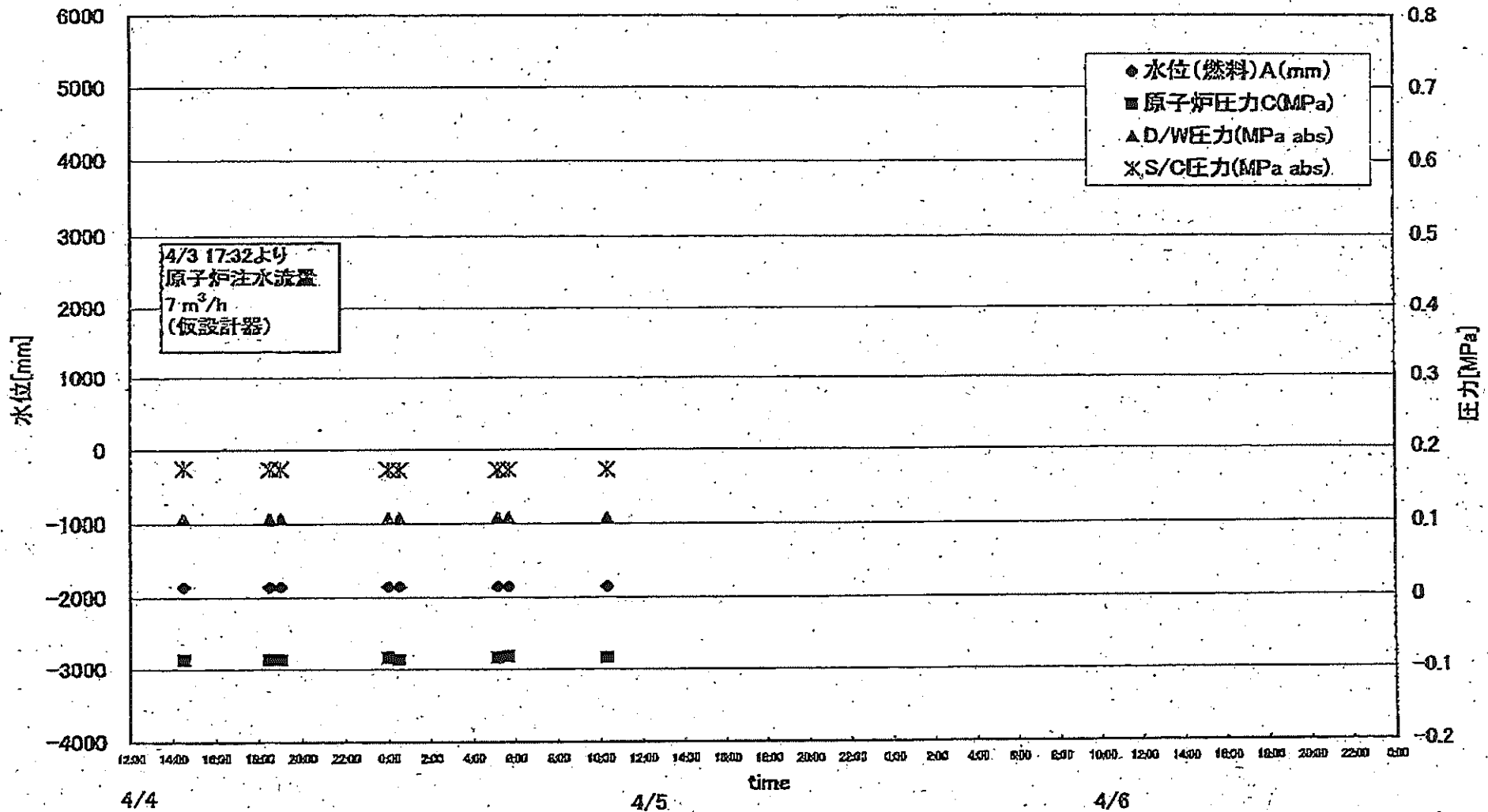
# 1F1 プラントパラメータ



# 1F2 プラントパラメータ



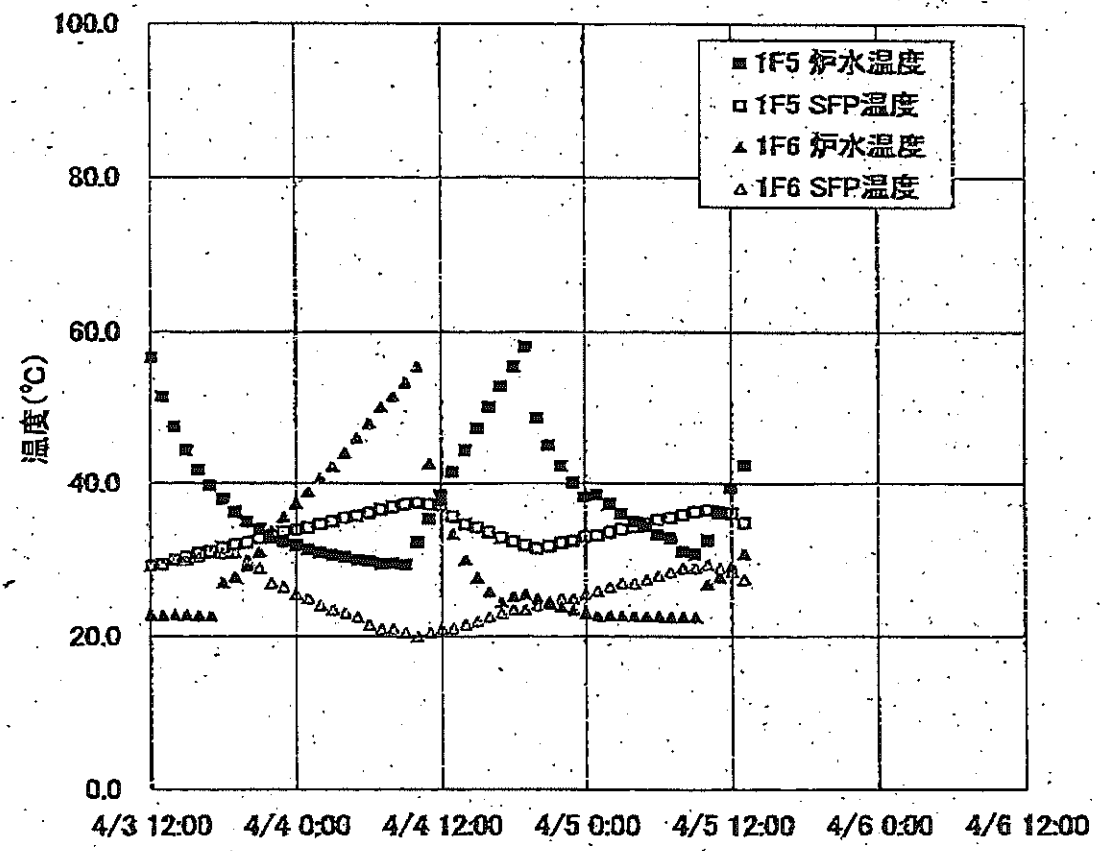
# 1F3 プラントパラメータ



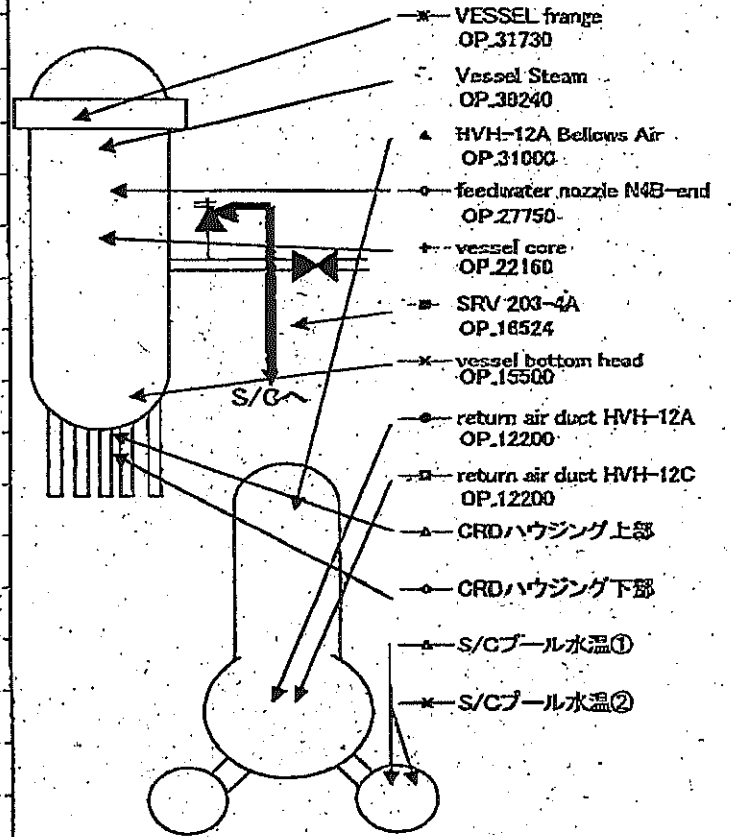
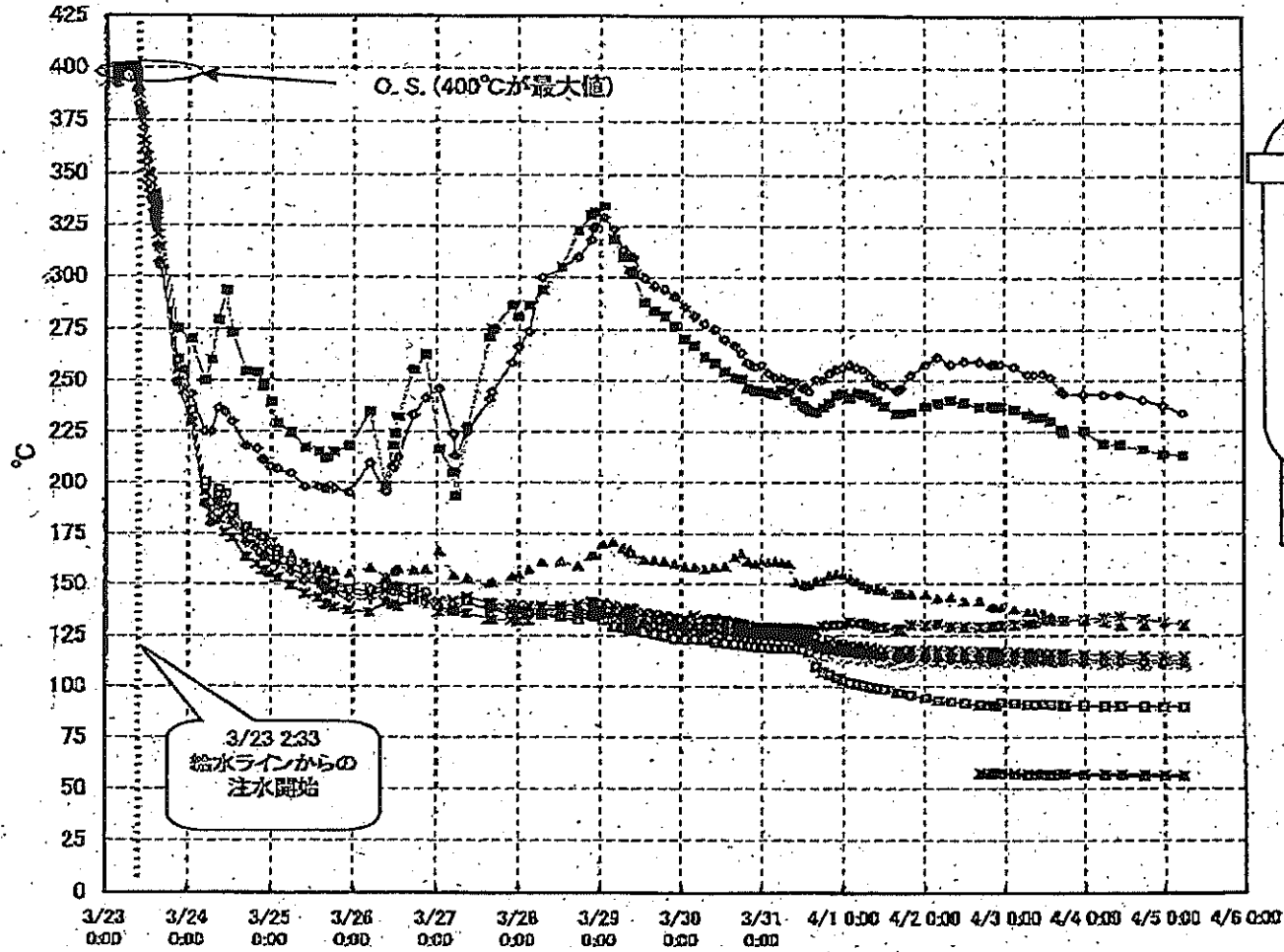


	1F5		1F6	
	炉水温度	SFP温度	炉水温度	SFP温度
2011/4/4 12:00	38.5	37.1	37.6	21.0
2011/4/4 13:00	41.5	35.6	33.4	21.0
2011/4/4 14:00	44.4	34.6	30.1	21.5
2011/4/4 15:00	47.3	34.2	27.7	22.0
2011/4/4 16:00	50.2	33.6	25.9	22.5
2011/4/4 17:00	52.9	32.9	24.5	23.0
2011/4/4 18:00	55.5	32.4	25.2	23.5
2011/4/4 19:00	58.1	31.9	25.5	23.5
2011/4/4 20:00	48.7	31.5	24.9	24.0
2011/4/4 21:00	45.0	31.8	24.2	24.5
2011/4/4 22:00	42.3	32.2	23.8	25.0
2011/4/4 23:00	40.1	32.5	23.4	25.0
2011/4/5 0:00	38.2	33.0	23.0	25.5
2011/4/5 1:00	38.5	33.2	22.7	26.0
2011/4/5 2:00	37.3	33.6	22.7	26.5
2011/4/5 3:00	36.0	34.0	22.7	27.0
2011/4/5 4:00	35.0	34.3	22.7	27.0
2011/4/5 5:00	34.3	34.7	22.6	27.5
2011/4/5 6:00	33.3	35.2	22.6	28.0
2011/4/5 7:00	32.8	35.5	22.5	28.5
2011/4/5 8:00	31.1	35.8	22.5	29.0
2011/4/5 9:00	30.8	36.2	22.5	29.0
2011/4/5 10:00	32.6	36.4	26.9	29.5
2011/4/5 11:00	36.0	38.3	27.8	29.0
2011/4/5 12:00	38.4	36.1	29.2	28.5
2011/4/5 13:00	42.4	34.8	30.9	27.5

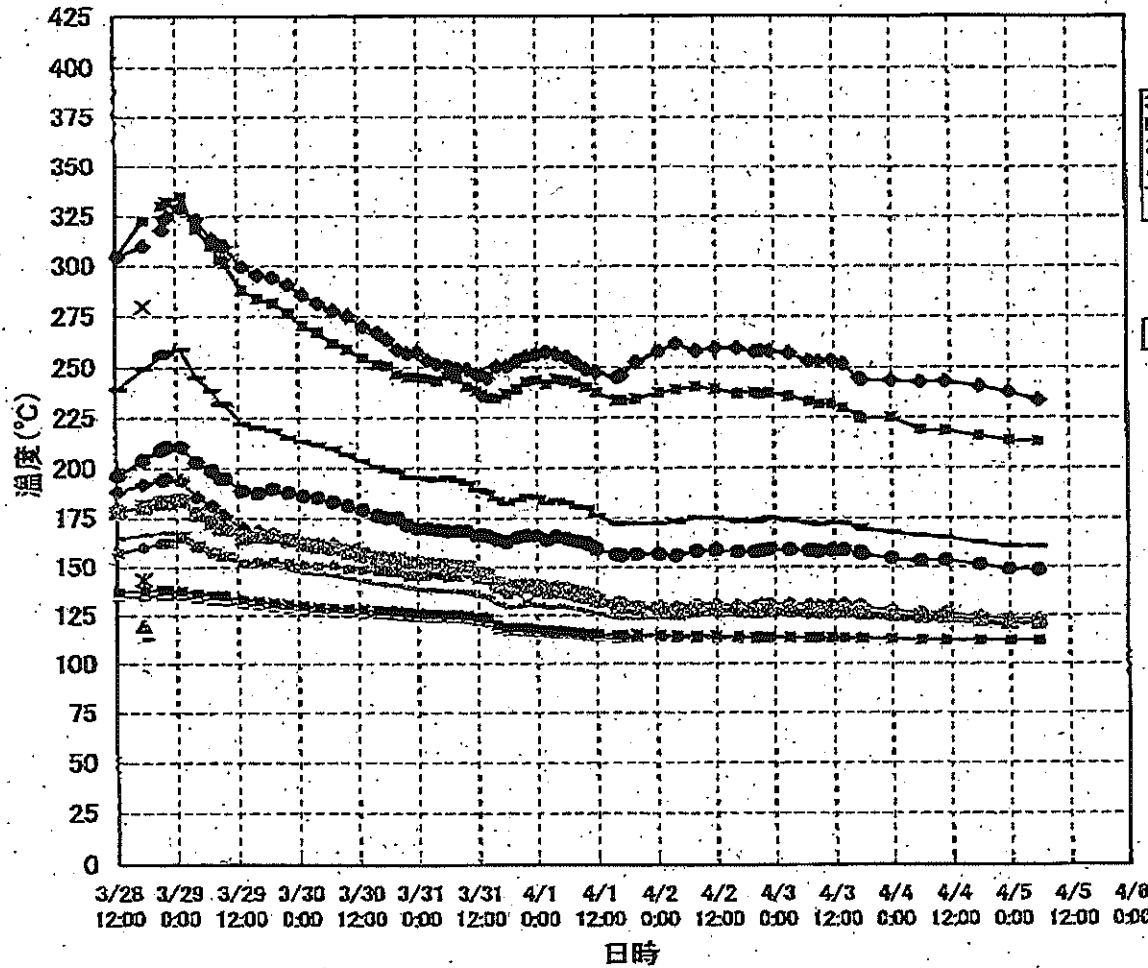
炉水温度、SFP温度推移



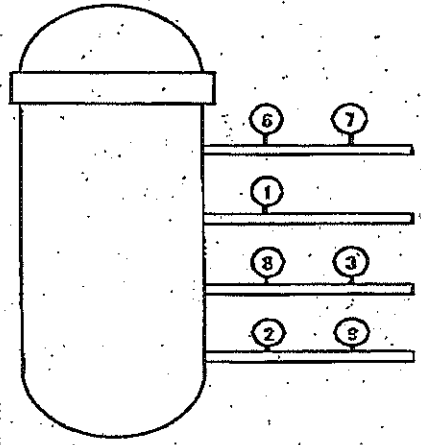
# 1F-1RPV周辺代表点温度(4/5 6:00)



IF-1 給水ノズル温度および安全弁排気温度比較 (4月5日 6:00)



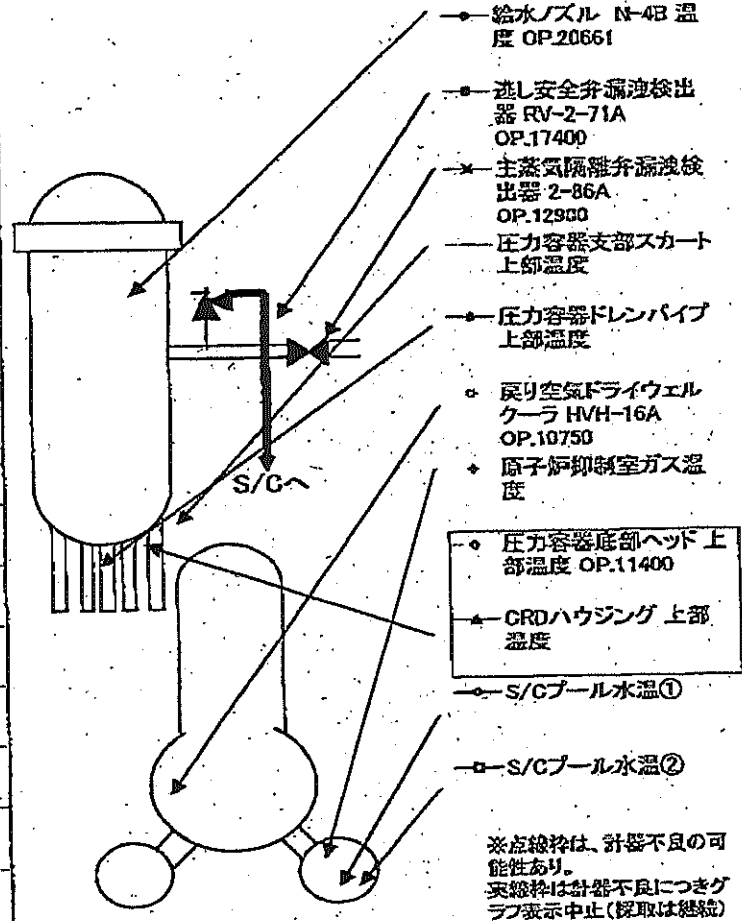
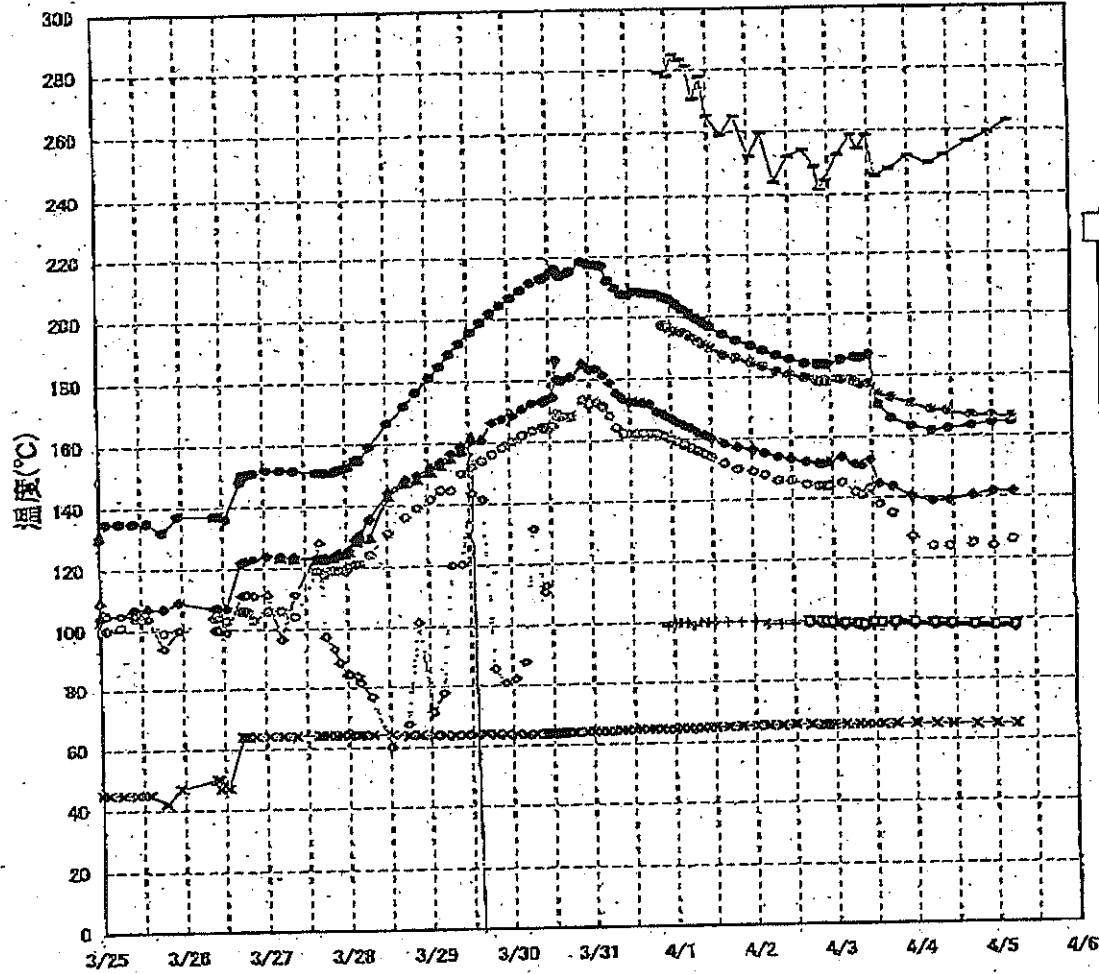
3/27以降、これまで継続監視してきた給水ノズルN4Bと安全弁排気203-4Aの温度が上昇してきたことから、同様の位置を計測している他の計測点と比較するために計測点を3/28 12:30より増やして採取する。

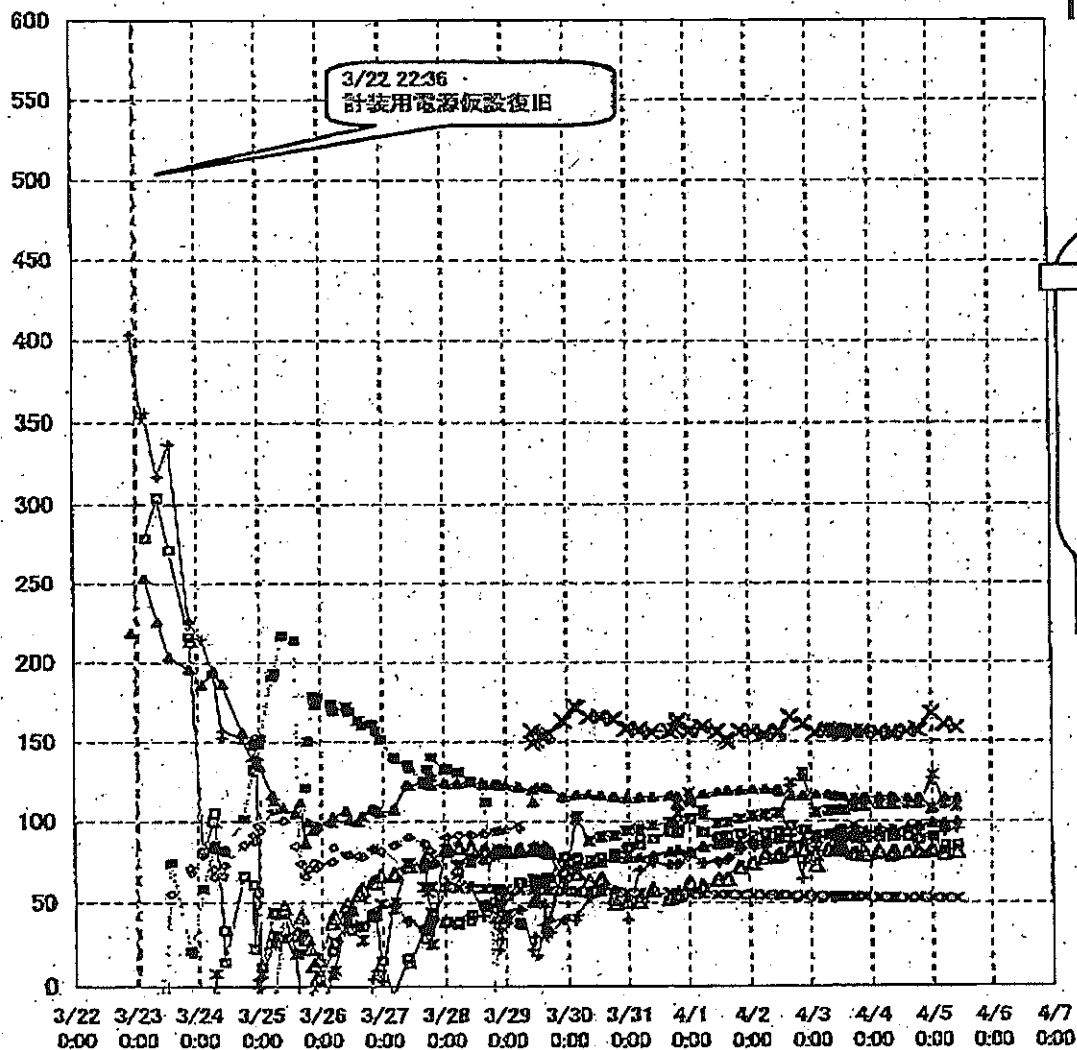


3/28 12:30  
1回のみ計測

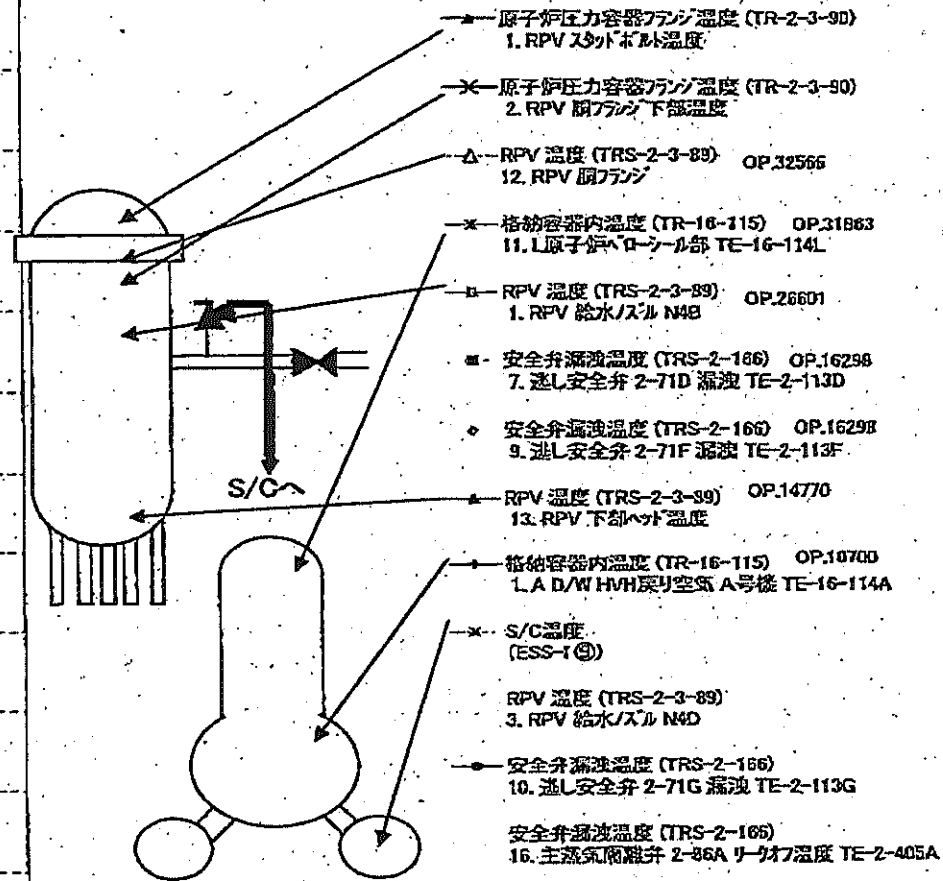
- 給水ノズル N4B (終端)
- 給水ノズル N4B (内)
- 給水ノズル N4C (終端)
- ▲ 給水ノズル N4C (内)
- 安全弁排気 203-4A①
- 安全弁排気 203-4C②
- ▲ 安全弁排気 203-4B③
- SR弁排気 203-3A⑤
- SR弁排気 203-3B⑦
- SR弁排気 203-3C⑧
- SR弁排気 203-3D⑨
- ▲ PLR入口 温度A
- × PLR入口 温度B
- ※ PLR(A) 第一段
- PLR(A) 第二段
- PLR(B) 第一段
- PLR(B) 第二段

1F-2 RPV周辺代表点温度(4/5 6:00)





### 1F-3 RPV周辺代表点温度(4/5 10:20)



1Fプラント関連パラメータ

日時	水位(燃料)A (mm)	水位(燃料)B (mm)	原子炉圧力A (MPa)	原子炉圧力B (MPa)	D/W圧力 (MPaabs)	S/C圧力 (MPaabs)	CAMS D/W (Sv/h)	CAMS S/C (Sv/h)	S/P温度 (°C)	備考
4/3 3:00	-1650	-1650	0.290	0.542	0.155	0.160	31.8	15.3	56.5	
4/3 7:00	-1650	-1650	0.295	0.547	0.155	0.160	47.4	15.0	56.4	
4/3 9:00	-1650	-1650	0.293	0.547	0.155	0.155	44.6	14.9	56.4	
4/3 10:52	-1650	-1650	0.297	0.551	0.155	0.155				
4/3 11:02	-1650	-1650	0.297	0.551	0.155	0.155				
4/3 11:07	-1650	-1650	0.295	0.554	0.155	0.155				電源切替のため消防ポンプによる注水
4/3 11:12	-1650	-1650	0.295	0.551	0.155	0.155				電源切替のため消防ポンプによる注水
4/3 11:17	-1650	-1650	0.295	0.551	0.155	0.155				電源切替のため消防ポンプによる注水
4/3 11:37	-1650	-1650	0.293	0.554	0.155	0.155				電源切替のため消防ポンプによる注水
4/3 12:17	-1650	-1650	0.297	0.563	0.155	0.155				電動ポンプによる注水
4/3 12:35	-1650	-1650	0.302	0.565	0.155	0.155	31.1	14.1	56.4	
4/3 14:00	-1650	-1650	0.295	0.556	0.155	0.155	38.6	14.2	56.4	
4/3 17:20	-1650	-1650	0.302	0.565	0.155	0.155	38.9	13.8	56.3	
4/3 17:35	-1650	-1650	0.302	0.569	0.155	0.155				
4/3 17:45	-1650	-1650	0.302	0.569	0.155	0.155				
4/3 18:00	-1650	-1650	0.299	0.572	0.155	0.155	38.4	13.8	56.3	
4/4 0:00	-1650	-1650	0.304	0.592	0.155	0.155	38.3	13.4	56.2	
4/4 6:00	-1700	-1650	0.304	0.603	0.150	0.150	37.7	12.8	56.1	
4/4 11:00	-1650	-1650	0.299	0.603	0.150	0.150	38.7	12.2	56.0	
4/4 18:00	-1650	-1650	0.299	0.605	0.150	0.150	31.9	11.6	55.8	
4/5 0:00	-1700	-1650	0.304	0.605	0.150	0.150	32.1	10.8	55.7	
4/5 6:00	-1700	-1650	0.308	0.619	0.150	0.150	31.5	10.2	55.5	

1F2プラント関連パラメータ

日時	水位(燃料)A (mm)	水位(燃料)B (mm)	原子炉圧力A (MPa)	原子炉圧力B (MPa)	D/W圧力 (MPaabs)	S/C圧力 (MPaabs)	CAMS D/W (Sv/h)	CAMS S/C (Sv/h)	S/P水温度 (°C)	中操線量 (mSv/h)	備考
2011/4/3 3:00	-1500		-0.016		0.105	DS	35.0	0.947	98.1	0.10	
2011/4/3 7:00	-1500		-0.016		0.105	DS	34.5	0.939	98.1	0.11	
2011/4/3 9:00	-1500		-0.016		0.105	DS	34.3	0.935	97.6	0.09	
2011/4/3 10:26	-1500	-2050	-0.018	-0.020	0.105	DS					電源切替のため消防ポンプによる注水
2011/4/3 10:42	-1500	-2050	-0.018	-0.018	0.105	DS					電源切替のため消防ポンプによる注水
2011/4/3 10:47	-1500	-2050	-0.018	-0.018	0.105	DS					電源切替のため消防ポンプによる注水
2011/4/3 10:52	-	-	-0.016	-0.018	0.105	DS					電源切替のため消防ポンプによる注水
2011/4/3 11:30	-1500	-2050	-0.011	-0.011	0.110	DS	34.3	0.932	98.5	0.12	電源切替のため消防ポンプによる注水
2011/4/3 12:30	-1450	-1950	-0.011	-0.011	0.110	DS					電動ポンプによる注水
2011/4/3 13:00	-1500	-1950	-0.011	-0.011	0.110	DS					
2011/4/3 14:00	-1500	-2050	-0.016	-0.016	0.110	DS	33.9	0.925	98.5	0.13	
2011/4/3 18:00	-1500	-2100	-0.011	-0.011	0.105	DS	33.8	0.920	98.5	0.10	
2011/4/4 0:00	-1500	-2100	-0.011	-0.014	0.105	DS	33.4	0.911	98.3	0.10	
2011/4/4 6:00	-1500	-2100	-0.011	-0.016	0.100	DS	33.0	0.902	98.1	0.08	
2011/4/4 11:00	-1500	-2100	-0.018	-0.020	0.100	DS	32.8	0.879	97.9	0.09	
2011/4/4 18:00	-1500	-2050	-0.014	-0.016	0.100	DS	32.6	0.886	97.6	0.08	
2011/4/5 0:00	-1500	-2050	-0.016	-0.018	0.100	DS	32.4	0.876	97.4	0.10	
2011/4/5 6:00	-1500	-2100	-0.018	-0.018	0.100	DS	32.1	0.867	97.3	0.09	

1F3プラント関連パラメータ

日時	水位(燃料)A (mm)	水位(燃料)B (mm)	原子炉圧力C (MPa)	原子炉圧力A (KPa)	D/W圧力 (MPaabs)	S/G圧力 (MPaabs)	GAMS D/W(A) (Sv/h)	GAMS D/W(B) (Sv/h)	GAMS S/G(A) (Sv/h)	GAMS S/G(B) (Sv/h)	S/C温度 (°C)	中核線量 (mSv/h)	備考
4/3 2:30	-1850	-2250	-0.088	0.011	0.1051	0.1743	22.2	16.7	0.911	0.846	53.3	0.11	
4/3 7:00	-1850	-2250	-0.088	0.009	0.1056	0.1750	22.2	16.6	0.903	0.839	53.2	0.10	
4/3 7:30	-1850	-2250	-0.083	0.011	0.1058	0.1750	21.8	16.5	0.902	0.839	53.1	0.12	
4/3 9:15	-1850	-2250	-0.083	0.014	0.1082	0.1750	21.8	16.5	0.899	0.836	53.1	0.10	
4/3 10:00	-1850	-2250	-0.083	0.014	0.1064	0.1750	21.7	16.5	0.898	0.835	53.1	0.10	
4/3 10:30	-1850	-2250	-0.083	0.011	0.1082	0.1750	21.7	16.5	0.897	0.834	53.1	0.10	電源切替のため消防ポンプによる注水
4/3 12:00	-1850	-2250	-0.080	0.007	0.1082	0.1752	21.7	16.4	0.894	0.832	53.0	0.10	電源切替のため消防ポンプによる注水
4/3 12:30	-1850	-2250	-0.083	0.014	0.1061	0.1750	21.7	16.4	0.894	0.831	53.0	0.10	消防ポンプによる注水
4/3 13:00	-1850	-2250	-0.088	0.007	0.1064	0.1754	21.7	16.4	0.893	0.831	53.0	0.10	
4/3 13:30	-1850	-2250	-0.086	0.011	0.1062	0.1754	21.7	16.4	0.892	0.830	53.0	0.10	
4/3 17:00	-1850	-2250	-0.086	0.016	0.1057	0.1750	21.7	16.3	0.886	0.821	52.9	0.10	
4/3 17:35	-1850	-2250	-0.086	0.011	0.1059	0.1752	22.4	16.3	0.885	0.821	52.9	0.10	
4/3 18:00	-1850	-2250	-0.088	0.009	0.1059	0.1752	21.8	16.3	0.884	0.820	52.9	0.10	
4/3 21:00	-1900	-2250	-0.083	0.011	0.1064	0.1754	21.5	16.2	0.880	0.817	52.8	0.10	
4/3 22:00	-1850	-2250	-0.083	0.009	0.1068	0.1754	21.5	16.2	0.879	0.816	52.8	0.10	
4/4 3:00	-1800	-2250	-0.081	0.007	0.1073	0.1754	21.3	16.0	0.872	0.810	52.6	0.10	
4/4 3:30	-1800	-2250	-0.081	0.007	0.1073	0.1754	21.5	16.0	0.871	0.810	52.6	0.10	
4/4 8:00	-1950	-2250	-0.081	0.007	0.1071	0.1756	21.3	15.9	0.866	0.805	52.5	0.11	
4/4 8:30	-1750	-2250	-0.081	0.008	0.1088	0.1754	21.5	15.9	0.865	0.804	52.5	0.10	
4/4 9:30	-1750	-2250	-0.083	0.005	0.1059	0.1757	21.3	15.9	0.864	0.803	52.5	0.11	
4/4 14:30	-1850	-2250	-0.086	0.005	0.1071	0.1754	20.7	15.8	0.857	0.797	52.3	0.11	
4/4 18:30	-1850	-2250	-0.086	0.007	0.1058	0.1743	22.5	15.7	0.852	0.793	52.2	0.10	
4/4 19:00	-1850	-2250	-0.086	0.007	0.1071	0.1745	20.4	15.7	0.851	0.793	52.2	0.11	
4/5 0:00	-1850	-2250	-0.083	0.005	0.1073	0.1736	20.4	15.5	0.845	0.786	52.1	0.11	
4/5 0:30	-1850	-2250	-0.086	0.005	0.1089	0.1731	20.5	15.5	0.844	0.789	52.1	0.11	
4/5 5:10	-1850	-2250	-0.083	0.009	0.1078	0.1733	21.2	15.4	0.839	0.780	51.9	0.11	
4/5 5:40	-1850	-2250	-0.081	0.011	0.1078	0.1733	21.0	15.4	0.839	0.780	51.9	0.11	
4/5 10:20	-1850	-2250	-0.083	0.005	0.1071	0.1733	20.6	15.3	0.833	0.774	51.8	0.11	



福島第一原子力発電所 プラント関連パラメータ

4月5日 19:00 現在

※1: 計器不良  
※2: データ採取対象外

号機	1u	2u	3u	4u	5u	6u
注水状況	給水ポンプを用いた淡水注入中。 流量 6m <sup>3</sup> /h (4/3 17:30) 仮設計器	消火系ポンプを用いた淡水注入中。 流量 8m <sup>3</sup> /h (4/3 12:12) 仮設計器	消火系ポンプを用いた淡水注入中。 流量 7m <sup>3</sup> /h (4/3 17:32) 仮設計器	停止中	停止中	停止中
原子炉水位	燃料域A: -1650mm 燃料域B: -1650mm (4/5 18:00 現在)	燃料域A: -1500mm (4/5 18:00 現在)	燃料域A: -1850mm 燃料域B: -2250mm (4/5 18:30 現在)	※2	停止域 1769mm (4/5 19:00 現在)	停止域 1927mm (4/5 19:00 現在)
原子炉圧力	0.304MPa g (A) 0.623MPa g (B) (4/5 18:00 現在)	-0.014MPa g (A) -0.016MPa g (B) (4/5 18:00 現在)	0.007MPa g (A) -0.081MPa g (C) (4/5 18:30 現在)	※2	0.006MPa g (4/5 19:00 現在)	0.008MPa g (4/5 19:00 現在)
原子炉水温度	(系統流量がないため採取不可)			※2	59.0℃ (4/5 19:00 現在)	42.0℃ (4/5 19:00 現在)
原子炉圧力容器 温度	給水ノズル温度: 226.9℃ 圧力容器下部温度: 114.7℃ (4/5 18:00 現在)	給水ノズル温度: 140.7℃ 圧力容器下部温度: ※1 (4/5 18:00 現在)	給水ノズル温度: 83.5℃(調査中) 圧力容器下部温度: 114.1℃ (4/5 18:30 現在)	4u 原子炉内に発熱体(燃料)なし 5,6u 原子炉水温度にて監視中		
D/W-S/C圧力	D/W 0.150MPa abs S/C 0.150MPa abs (4/5 18:00 現在)	D/W 0.100MPa abs S/C ダウンスケール(調査中) (4/5 18:00 現在)	D/W 0.1059MPa abs S/C 0.1727MPa abs (4/5 18:30 現在)	※2		
CAMS	D/W 3.15×10 <sup>1</sup> Sv/h S/C 9.19×10 <sup>0</sup> Sv/h (4/5 18:00 現在)	D/W 3.17×10 <sup>1</sup> Sv/h S/C 8.49×10 <sup>1</sup> Sv/h (4/5 18:00 現在)	D/W 2.03×10 <sup>1</sup> Sv/h S/C 8.22×10 <sup>1</sup> Sv/h (4/5 18:30 現在)	※2		
D/W設計使用圧力	0.384MPa g (0.485MPa abs)	0.384MPa g (0.485MPa abs)	0.384MPa g (0.485MPa abs)	※2		
D/W最高使用圧力	0.427MPa g (0.528MPa abs)	0.427MPa g (0.528MPa abs)	0.427MPa g (0.528MPa abs)	※2		
使用済燃料プール	※1	71.0℃ (4/5 18:00 現在)	※1	※1	31.4℃ (4/5 19:00 現在)	23.5℃ (4/5 19:00 現在)
FPC(仮)サーキット バルブ	4500mm (4/5 18:00 現在)	5700mm (4/5 18:00 現在)	※1	4900mm (4/5 18:30 現在)	※2	
電源	外部電源受電中 (P/C2C)			外部電源受電中 (P/C4D)		外部電源受電中
その他情報	3号機 原子炉圧力容器温度について、データ採取を行い、状況推移を継続調査中。 2号機 S/C圧力について、状況推移を継続調査中。			共用プール: 29℃程度 (4/5 7-10)	5u: 非熱モード (4/5 9:36~)	6u: 非熱モード (4/5 10:07~)

圧力換算 ゲージ圧(MPa g) = 絶対圧(MPa abs) - 大気圧(標準大気圧 0.1013 MPa)  
絶対圧(MPa abs) = ゲージ圧(MPa g) + 大気圧(標準大気圧 0.1013 MPa)

本店情報班(914855)  
1F情報班(9632507)

福島第一原子力発電所 プラント関連パラメータ

4月5日 19:00現在

※1:計器不良  
※2:データ採取対象外

号機	1u	2u	3u	4u	5u	6u
注水状況	給水ポンプを用いた淡水注入中。 流量 6m³/h (4/3 17:30) 仮設計器	消火系ポンプを用いた淡水注入中。 流量 8m³/h (4/3 12:12) 仮設計器	消火系ポンプを用いた淡水注入中。 流量 7m³/h (4/3 17:32) 仮設計器	停止中	停止中	停止中
原子炉水位	燃料域A: -1650mm 燃料域B: -1650mm (4/5 18:00 現在)	燃料域A: -1500mm (4/5 18:00 現在)	燃料域A: -1850mm 燃料域B: -2250mm (4/5 18:30 現在)	※2	停止域 1769mm (4/5 19:00 現在)	停止域 1927mm (4/5 19:00 現在)
原子炉圧力	0.304MPa g (A) 0.623MPa g (B) (4/5 18:00 現在)	-0.014MPa g (A) -0.016MPa g (B) (4/5 18:00 現在)	0.007MPa g (A) -0.081MPa g (C) (4/5 18:30 現在)	※2	0.006MPa g (4/5 19:00 現在)	0.008MPa g (4/5 19:00 現在)
原子炉水温度	(系統流量がないため採取不可)			※2	59.0°C (4/5 19:00 現在)	42.0°C (4/5 19:00 現在)
原子炉圧力容器 温度	給水ノズル温度: 226.9°C 圧力容器下部温度: 114.7°C (4/5 18:00 現在)	給水ノズル温度: 140.7°C 圧力容器下部温度: ※1 (4/5 18:00 現在)	給水ノズル温度: 83.5°C(調査中) 圧力容器下部温度: 114.1°C (4/5 18:30 現在)	4u:原子炉内に蒸気体(燃料)なし 5,6u:原子炉水温度にて監視中		
D/W-S/C圧力	D/W 0.150MPa abs S/C 0.150MPa abs (4/5 18:00 現在)	D/W 0.100MPa abs S/C ダウンスケール(調査中) (4/5 18:00 現在)	D/W 0.1069MPa abs S/C 0.1727MPa abs (4/5 18:30 現在)	※2		
CAMS	D/W 3.15×10¹ Sv/h S/C 9.19×10² Sv/h (4/5 18:00 現在)	D/W 3.17×10¹ Sv/h S/C 8.49×10¹ Sv/h (4/5 18:00 現在)	D/W 2.03×10¹ Sv/h S/C 8.22×10¹ Sv/h (4/5 18:30 現在)	※2		
D/W設計使用圧力	0.384MPa g(0.485MPa abs)	0.384MPa g(0.485MPa abs)	0.384MPa g(0.485MPa abs)	※2		
D/W最高使用圧力	0.427MPa g(0.528MPa abs)	0.427MPa g(0.528MPa abs)	0.427MPa g(0.528MPa abs)	※2		
使用済燃料プール	※1	71.0°C (4/5 18:00 現在)	※1	※1	31.4°C (4/5 19:00 現在)	23.5°C (4/5 19:00 現在)
FPC貯蔵容量	4500mm (4/5 18:00 現在)	5700mm (4/5 18:00 現在)	※1	4900mm (4/5 18:30 現在)	※2	
電源	外部電源受電中 (P/C2C)		外部電源受電中 (P/C4D)		外部電源受電中	
その他情報	・3号機 原子炉圧力容器温度について、データ採取を行い、状況推移を継続調査中。 ・2号機 S/C圧力について、状況推移を継続調査中。			共用プール: 29°C程度 (4/5 7:10)	5u:非熱モード (4/5 9:36~)	6u:非熱モード (4/5 10:07~)

圧力換算 ゲージ圧(MPa g) = 絶対圧(MPa abs) - 大気圧(標準大気圧 0.1013 MPa)  
絶対圧(MPa abs) = ゲージ圧(MPa g) + 大気圧(標準大気圧 0.1013 MPa)

本店情報班 (914856)  
1F情報班 (9632507)

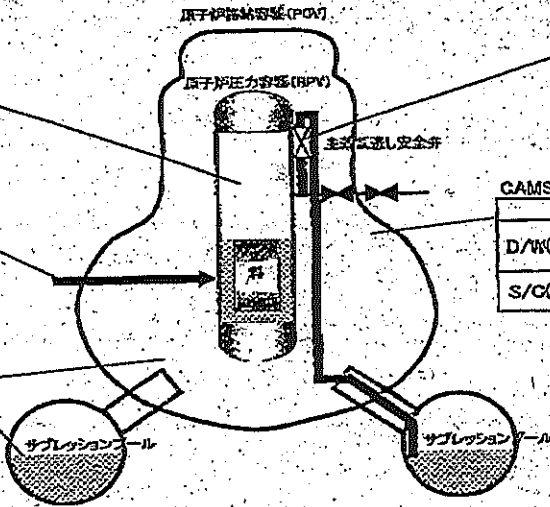
福島第一原子力発電所1, 2, 3号機の主要パラメータ

RPV	1F1	1F2	1F3
水位A(mm)	-1650 (4/5 18:00)	-1500 (4/5 18:00)	-1850 (4/5 18:30)
水位B(mm)	-1650 (4/5 18:00)	-	-2250 (4/5 18:30)
圧力AorC(MPa <sub>g</sub> )	0.304 (4/5 18:00)	-0.014 (4/5 18:00)	-0.081 (4/5 18:30)
圧力BorA(MPa <sub>g</sub> )	0.623 (4/5 18:00)	-0.016 (4/5 18:00)	0.007 (4/5 18:30)
炉水温度(°C)	-	-	-

注水状況	1F1	1F2	1F3
	給水系ラインを用いた淡水注入中	消火系ラインを用いた淡水注入中	消火系ラインを用いた淡水注入中

D/W, S/C	1F1	1F2	1F3
D/W圧力(MPa <sub>abs</sub> )	0.150 (4/5 18:00)	0.100 (4/5 18:00)	0.1069 (4/5 18:30)
S/C圧力(MPa <sub>abs</sub> )	0.150 (4/5 18:00)	D/S* (4/5 18:00)	0.1727 (4/5 18:30)
S/C温度(°C)	55.2 (4/5 18:00)	87.0 (4/5 18:00)	51.5 (4/5 18:30)

\* 状況推移を調査中

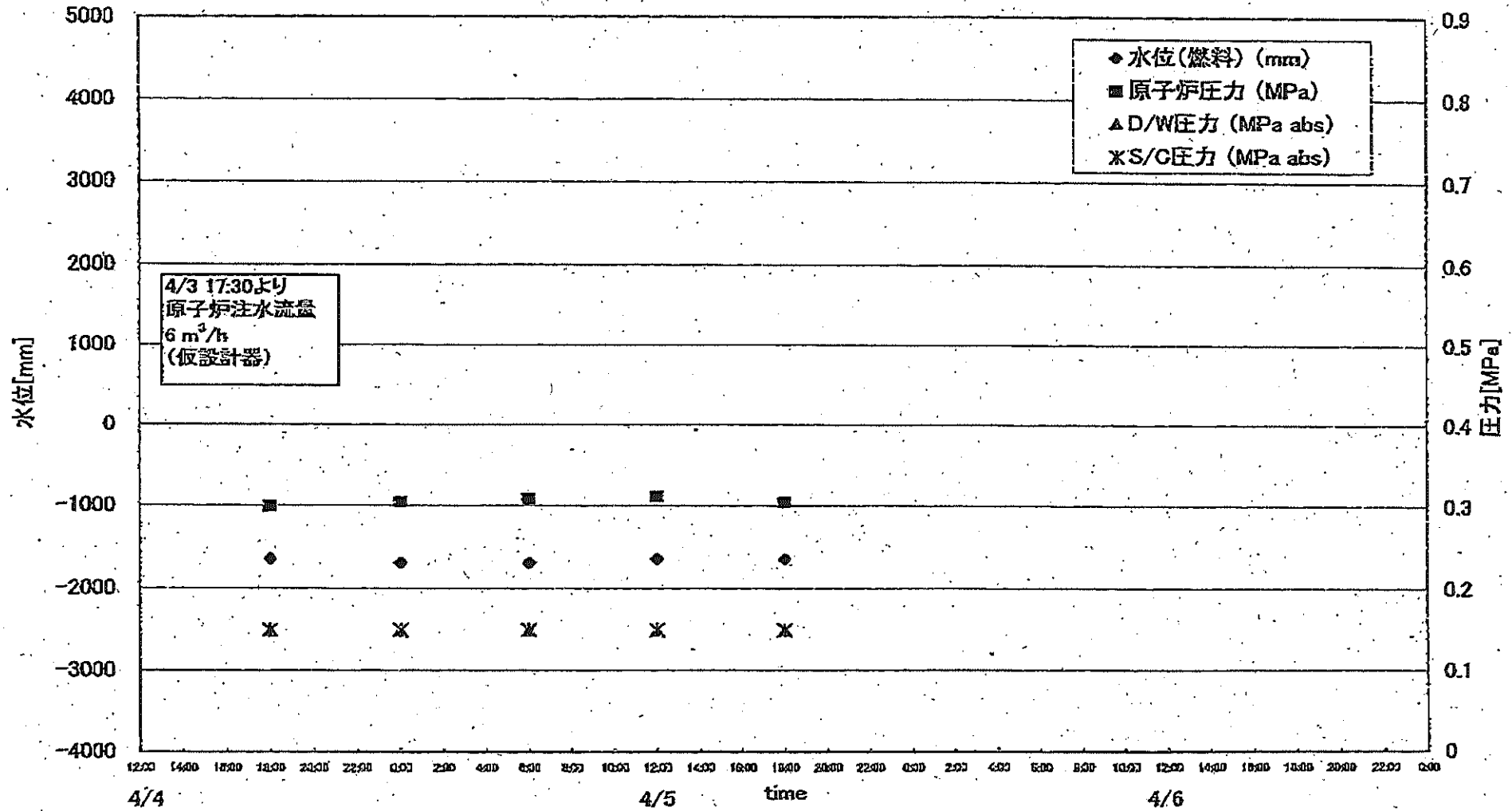


SRV開閉状態	1F1	1F2	1F3
	不明	不明	不明
状況の確認ができない状態。			

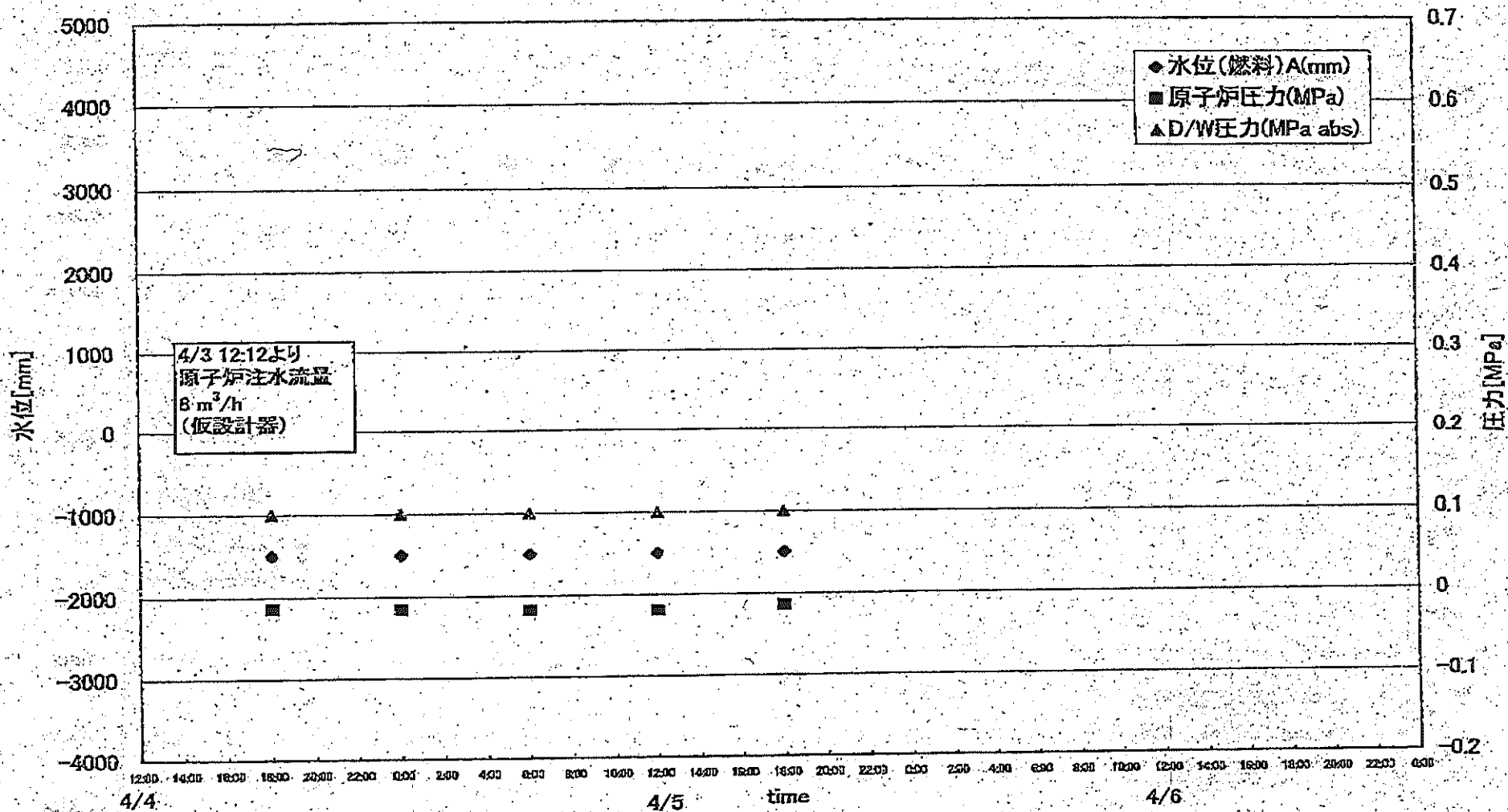
CAMS	1F1	1F2	1F3
D/W(Sv/h)	31.5 (4/5 18:00)	31.7 (4/5 18:00)	20.3 (4/5 18:30)
S/C(Sv/h)	9.19 (4/5 18:00)	0.85 (4/5 18:00)	0.82 (4/5 18:30)

主要パラメータの測定点

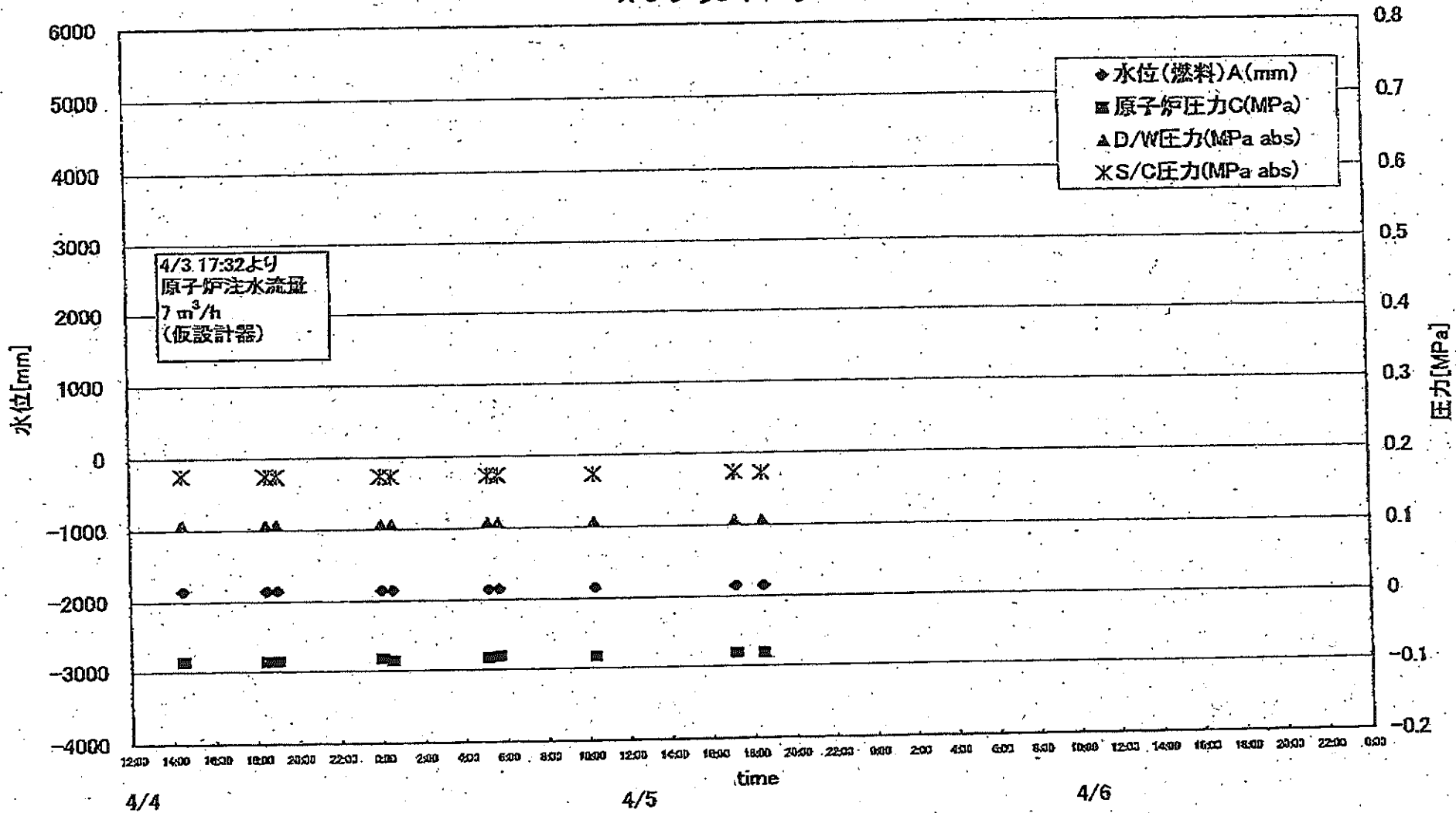
# 1F1 プラントパラメータ



# 1F2 プラントパラメータ

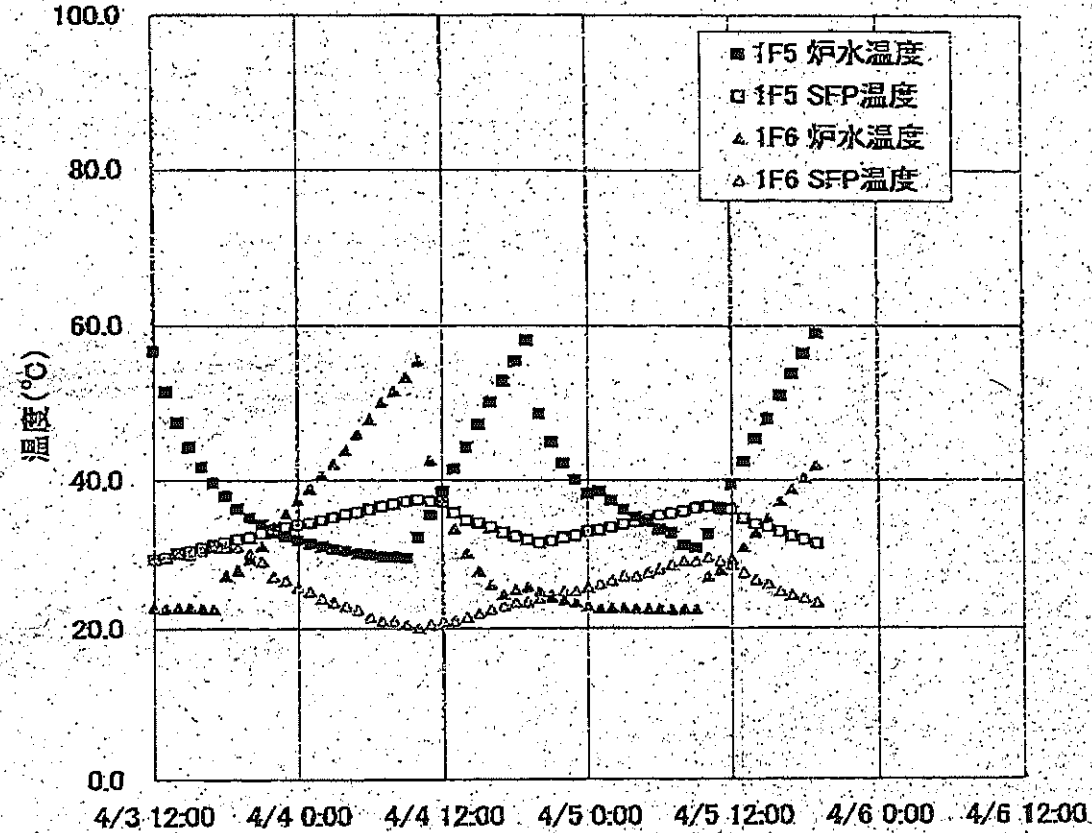


# 1F3 プラントパラメータ

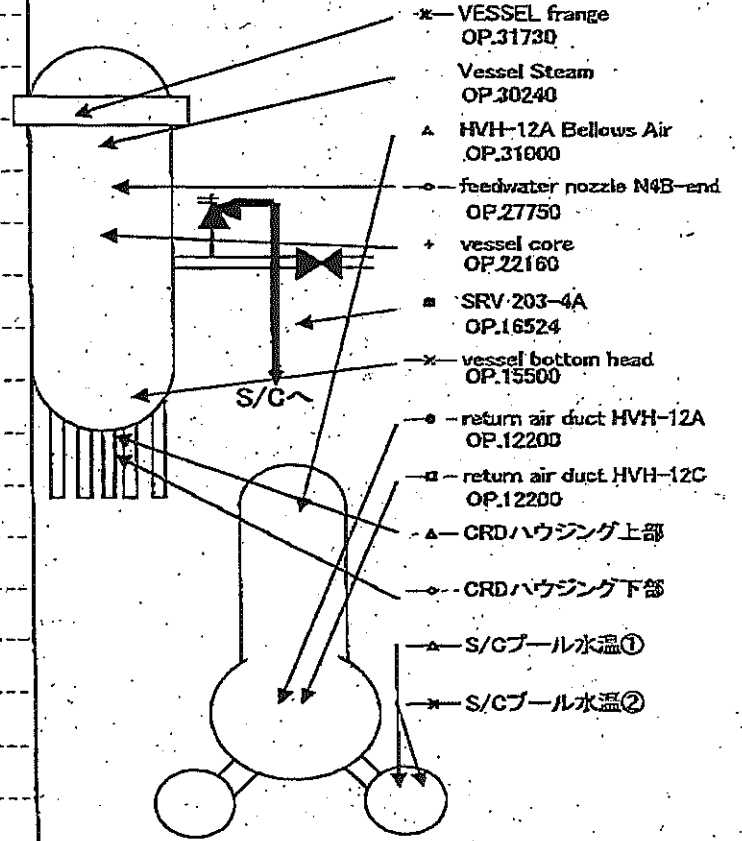
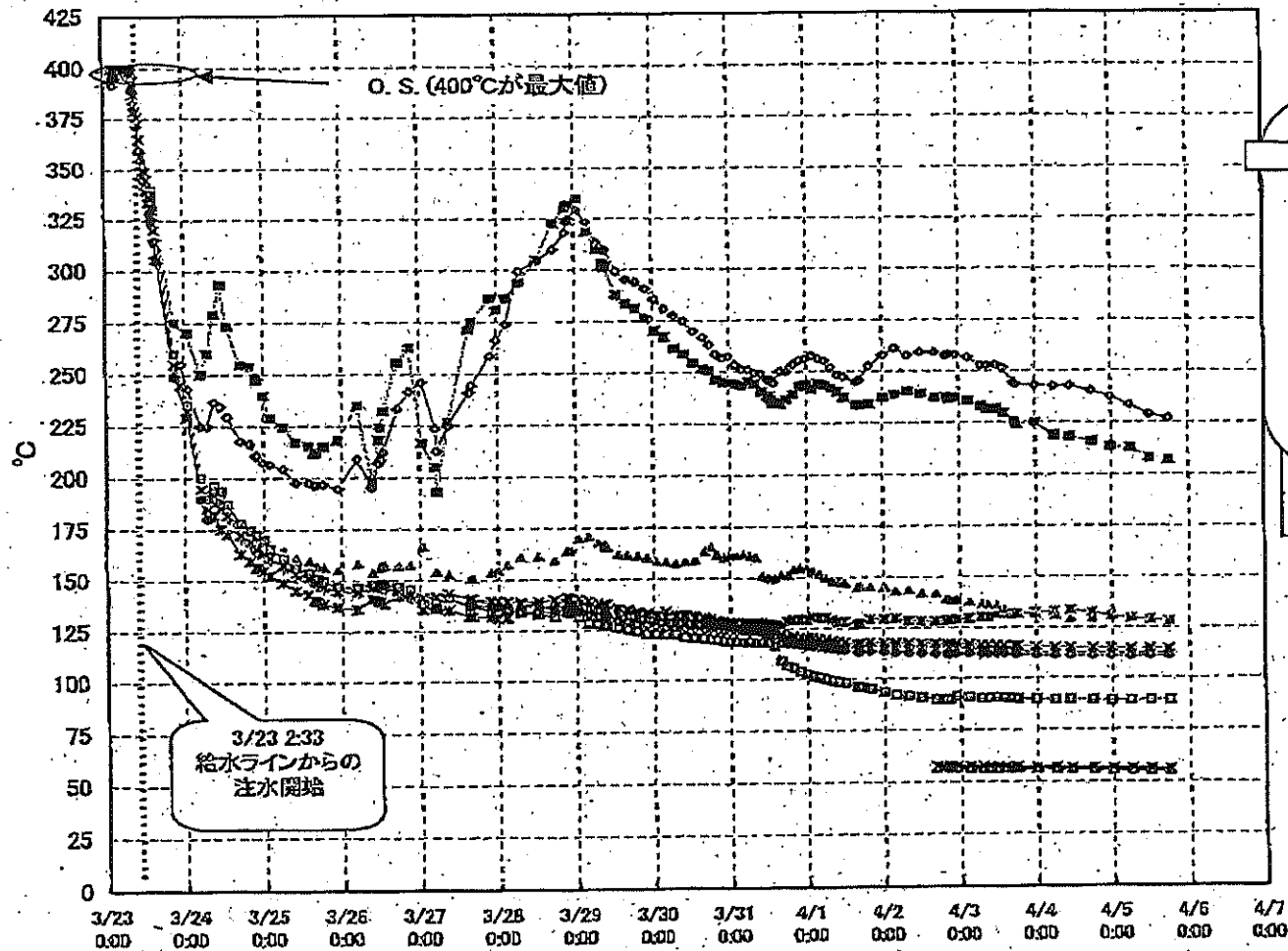


	1F5		1F6	
	炉水温度	SFP温度	炉水温度	SFP温度
2011/4/4 12:00	38.5	37.1	37.6	21.0
2011/4/4 13:00	41.5	35.6	33.4	21.0
2011/4/4 14:00	44.4	34.6	30.1	21.5
2011/4/4 15:00	47.3	34.2	27.7	22.0
2011/4/4 16:00	50.2	33.6	25.9	22.5
2011/4/4 17:00	52.9	32.9	24.5	23.0
2011/4/4 18:00	55.5	32.4	25.2	23.5
2011/4/4 19:00	58.1	31.9	25.5	23.5
2011/4/4 20:00	48.7	31.5	24.9	24.0
2011/4/4 21:00	45.6	31.8	24.2	24.5
2011/4/4 22:00	42.3	32.2	23.8	25.0
2011/4/4 23:00	40.1	32.5	23.4	25.0
2011/4/5 0:00	38.2	33.0	23.0	25.5
2011/4/5 1:00	38.5	33.2	22.7	26.0
2011/4/5 2:00	37.3	33.6	22.7	26.5
2011/4/5 3:00	36.0	34.0	22.7	27.0
2011/4/5 4:00	35.0	34.3	22.7	27.0
2011/4/5 5:00	34.3	34.7	22.6	27.5
2011/4/5 6:00	33.3	35.2	22.6	28.0
2011/4/5 7:00	32.8	35.5	22.5	28.5
2011/4/5 8:00	31.1	35.8	22.5	29.0
2011/4/5 9:00	30.8	36.2	22.5	29.0
2011/4/5 10:00	32.6	36.4	26.9	29.5
2011/4/5 11:00	36.0	36.3	27.8	29.0
2011/4/5 12:00	39.4	36.1	29.2	28.5
2011/4/5 13:00	42.4	34.8	30.9	27.5
2011/4/5 14:00	45.4	34.0	32.9	26.5
2011/4/5 15:00	48.0	33.6	34.8	26.0
2011/4/5 16:00	51.0	33.0	37.2	25.0
2011/4/5 17:00	53.8	32.4	38.8	24.5
2011/4/5 18:00	56.4	31.9	40.3	24.0
2011/4/5 19:00	59.0	31.4	42.0	23.5

炉水温度、SFP温度推移

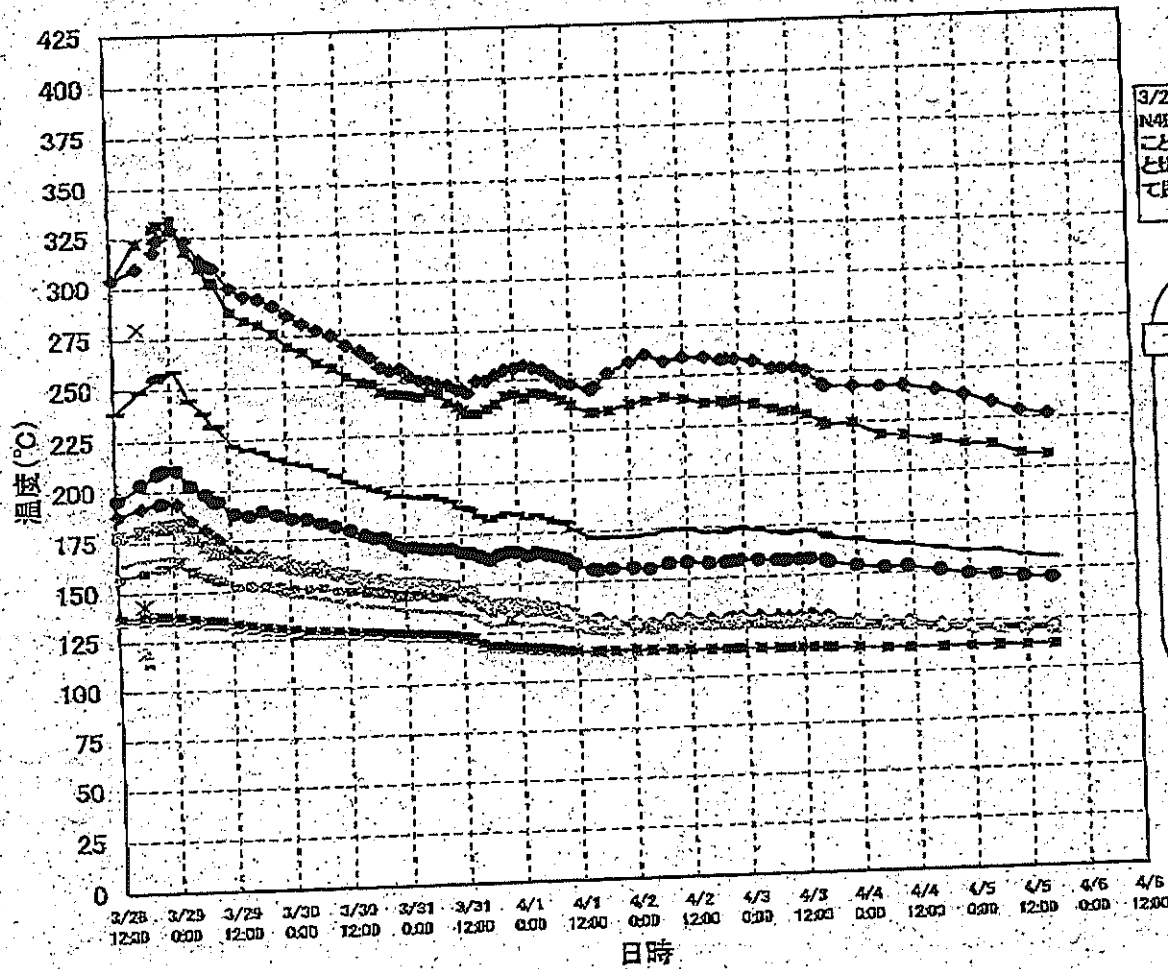


# 1F-1RPV周辺代表点温度(4/5 18:00)

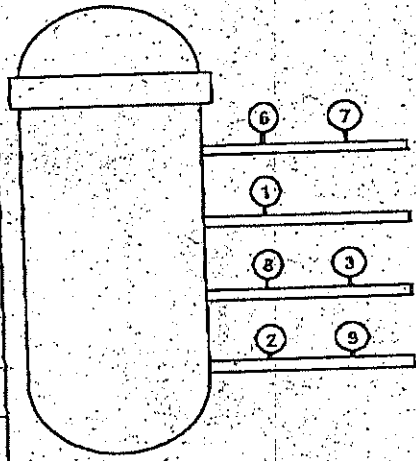




1F-1 給水ノズル温度および安全弁排気温度比較 (4月5日 18:00)



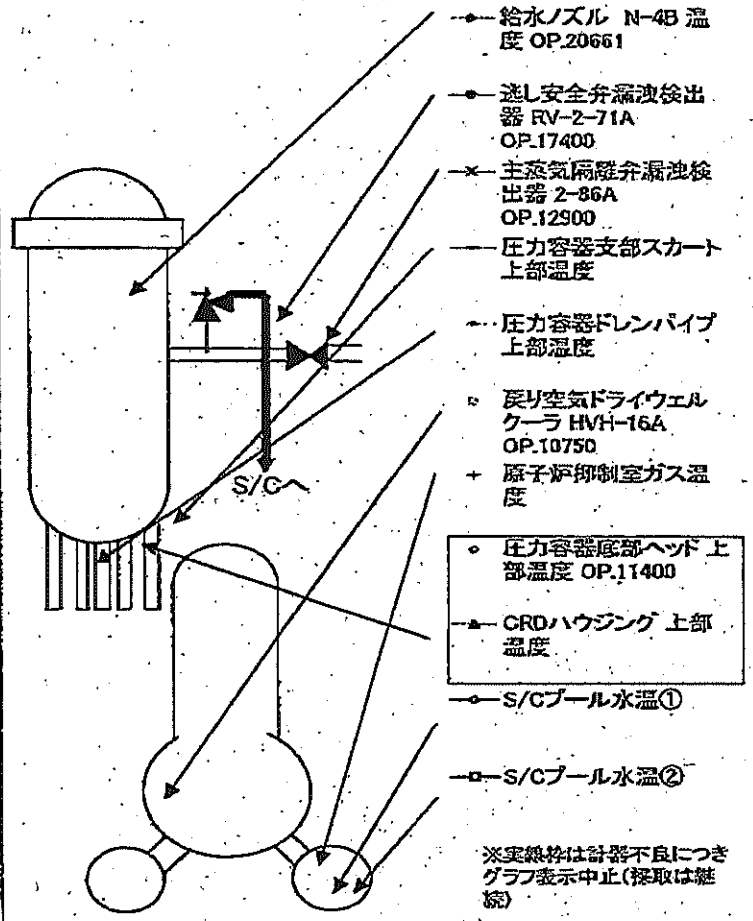
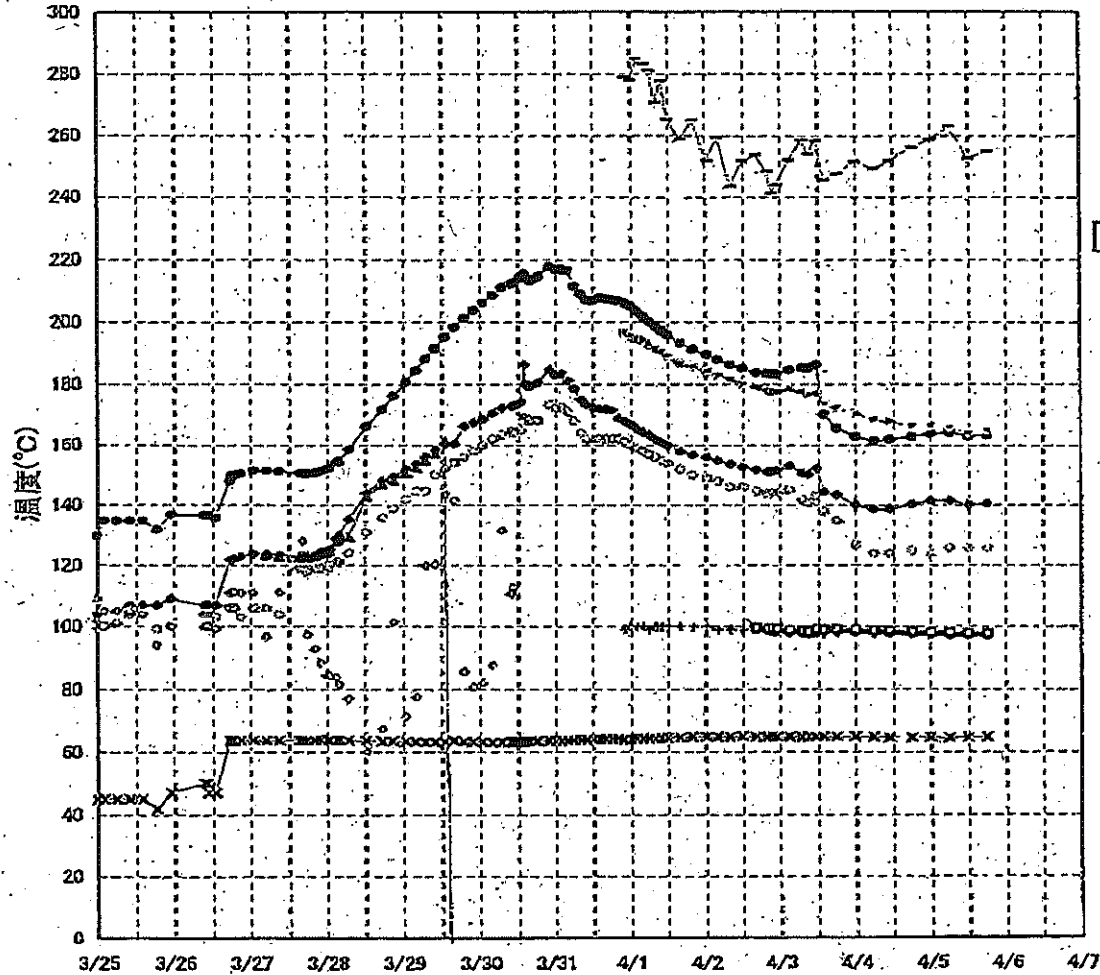
3/27以降、これまで継続監視してきた給水ノズル N4Bと安全弁排気203-4Aの温度が上昇してきたことから、同様の位置を計測している他の計測点と比較するために計測点を3/28 12:30より増やして採取する。



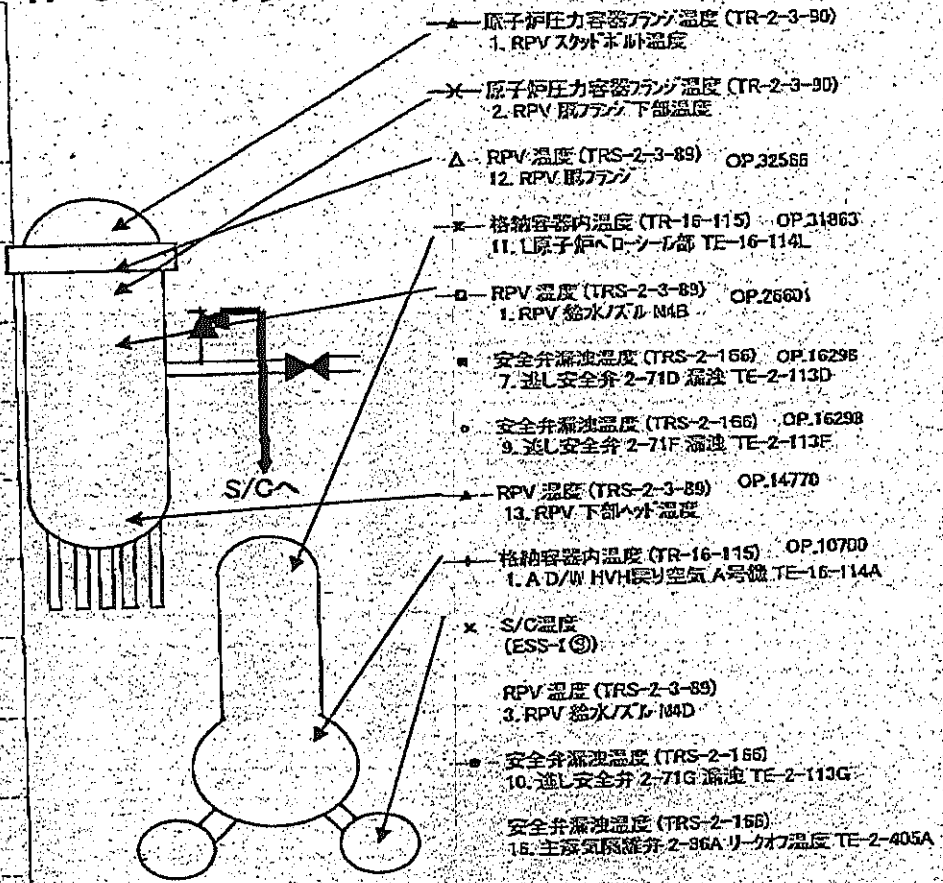
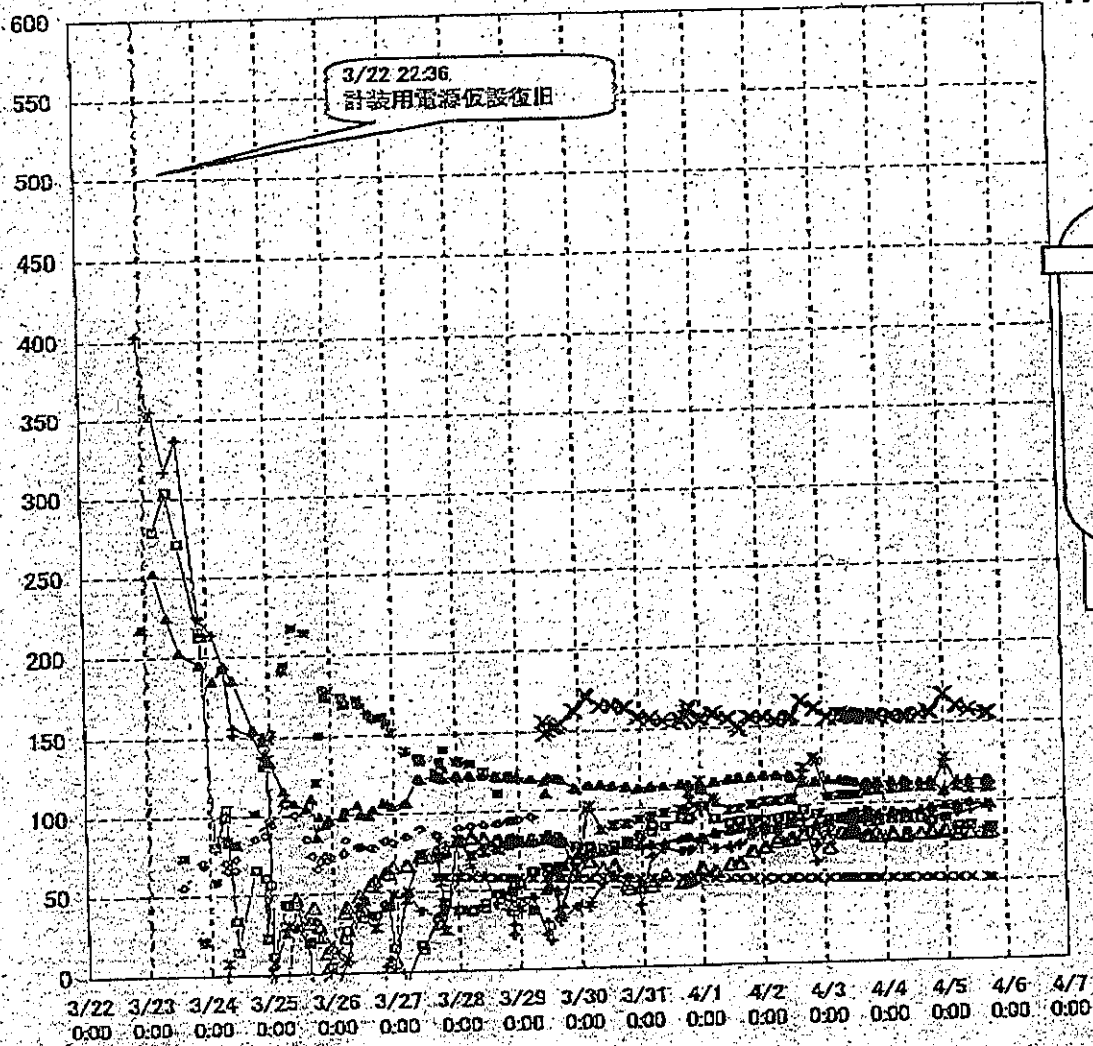
- 給水ノズル N4B (終端)
- 給水ノズル N4B (内)
- ▲ 給水ノズル N4C (終端)
- ◆ 給水ノズル N4C (内)
- 安全弁排気 203-4A①
- 安全弁排気 203-4C②
- 安全弁排気 203-4B③
- SR弁排気 203-3A⑤
- SR弁排気 203-3B⑦
- SR弁排気 203-3C⑧
- SR弁排気 203-3D⑨
- PLR入口 温度A
- × PLR入口 温度B
- × PLR(A) 第一段
- PLR(A) 第二段
- + PLR(B) 第一段
- PLR(B) 第二段

3/28 12:30  
1回のみ計測

1F-2 RPV周辺代表点温度(4/5 18:00)



# 1F-3 RPV周辺代表点温度(4/5 18:30)



- ▲ 原子炉圧力容器ファンジ温度 (TR-2-3-90)  
1. RPV スタッドボルト温度
- × 原子炉圧力容器ファンジ温度 (TR-2-3-90)  
2. RPV 取ファンジ下部温度
- △ RPV 温度 (TRS-2-3-89) OP.32566  
12. RPV 取ファンジ
- × 格納容器内温度 (TR-16-115) OP.31863  
11. L原子炉ベド-ソール部 TE-16-114L
- RPV 温度 (TRS-2-3-89) OP.25601  
1. RPV 給水ノズル N4B
- 安全弁漏洩温度 (TRS-2-156) OP.16298  
7. 遮断安全弁 2-71D 漏洩 TE-2-113D
- 安全弁漏洩温度 (TRS-2-156) OP.16298  
9. 遮断安全弁 2-71F 漏洩 TE-2-113F
- RPV 温度 (TRS-2-3-89) OP.14770  
13. RPV 下部外温度
- 格納容器内温度 (TR-16-115) OP.10700  
1. A.D/W HVH 戻り空気 A号機 TE-16-114A
- × S/C 温度 (ESS-1③)
- RPV 温度 (TRS-2-3-89) OP.14770  
3. RPV 給水ノズル N4D
- 安全弁漏洩温度 (TRS-2-156) OP.16298  
10. 遮断安全弁 2-71G 漏洩 TE-2-113G
- 安全弁漏洩温度 (TRS-2-156) OP.16298  
16. 主蒸気隔離弁 2-96A リーク口温度 TE-2-405A

## 1F1プラント関連パラメータ

日時	水位(燃料)A (mm)	水位(燃料)B (mm)	原子炉圧力A (MPa)	原子炉圧力B (MPa)	D/W圧力 (MPa abs)	S/C圧力 (MPa abs)	CAMS D/W (Sv/h)	CAMS S/C (Sv/h)	S/P温度 (°C)	備考
4/3 3:00	-1650	-1650	0.290	0.542	0.155	0.160	31.8	15.3	56.5	
4/3 7:00	-1650	-1650	0.295	0.547	0.155	0.160	47.4	15.0	56.4	
4/3 9:00	-1650	-1650	0.293	0.547	0.155	0.155	44.6	14.9	56.4	
4/3 10:52	-1650	-1650	0.297	0.551	0.155	0.155	—	—	—	
4/3 11:02	-1650	-1650	0.297	0.551	0.155	0.155	—	—	—	
4/3 11:07	-1650	-1650	0.295	0.554	0.155	0.155	—	—	—	電源切替のため消防ポンプによる注水
4/3 11:12	-1650	-1650	0.295	0.551	0.155	0.155	—	—	—	電源切替のため消防ポンプによる注水
4/3 11:17	-1650	-1650	0.295	0.551	0.155	0.155	—	—	—	電源切替のため消防ポンプによる注水
4/3 11:37	-1650	-1650	0.293	0.554	0.155	0.155	—	—	—	電源切替のため消防ポンプによる注水
4/3 12:17	-1650	-1650	0.297	0.563	0.155	0.155	—	—	—	電動ポンプによる注水
4/3 12:35	-1650	-1650	0.302	0.565	0.155	0.155	31.1	14.1	56.4	
4/3 14:00	-1650	-1650	0.295	0.556	0.155	0.155	38.6	14.2	56.4	
4/3 17:20	-1650	-1650	0.302	0.565	0.155	0.155	38.9	13.8	56.3	
4/3 17:35	-1650	-1650	0.302	0.569	0.155	0.155	—	—	—	
4/3 17:45	-1650	-1650	0.302	0.569	0.155	0.155	—	—	—	
4/3 18:00	-1650	-1650	0.299	0.572	0.155	0.155	38.4	13.8	56.3	
4/4 0:00	-1650	-1650	0.304	0.592	0.155	0.155	38.3	13.4	56.2	
4/4 6:00	-1700	-1650	0.304	0.603	0.150	0.150	37.7	12.8	56.1	
4/4 11:00	-1650	-1650	0.299	0.603	0.150	0.150	38.7	12.2	56.0	
4/4 18:00	-1650	-1650	0.299	0.605	0.150	0.150	31.9	11.6	55.8	
4/5 0:00	-1700	-1650	0.304	0.605	0.150	0.150	32.1	10.8	55.7	
4/5 6:00	-1700	-1650	0.308	0.619	0.150	0.150	31.5	10.2	55.5	
4/5 12:00	-1650	-1650	0.311	0.626	0.150	0.150	32.3	9.64	55.3	
4/5 18:00	-1650	-1650	0.304	0.623	0.150	0.150	31.5	9.19	55.2	

IF2プラント関連パラメータ

日時	水位(燃料)A (mm)	水位(燃料)B (mm)	原子炉圧力A (MPa)	原子炉圧力B (MPa)	D/W圧力 (MPa abs)	S/C圧力 (MPa abs)	CAMS D/W (Sv/h)	CAMS S/C (Sv/h)	S/P水温度 (°C)	中操線量 (mSv/h)	備考
2011/4/3 3:00	-1500	-2100	-0.016	-0.018	0.105	DS	35.0	0.947	98.1	0.10	
2011/4/3 7:00	-1500	-2050	-0.016	-0.020	0.105	DS	34.5	0.939	98.1	0.11	
2011/4/3 9:00	-1500	-2050	-0.016	-0.018	0.105	DS	34.3	0.935	97.6	0.09	
2011/4/3 10:26	-1500	-2050	-0.018	-0.020	0.105	DS	-	-	-	-	電源切替のため消防ポンプによる注水
2011/4/3 10:42	-1500	-2050	-0.018	-0.018	0.105	DS	-	-	-	-	電源切替のため消防ポンプによる注水
2011/4/3 10:47	-1500	-2050	-0.018	-0.018	0.105	DS	-	-	-	-	電源切替のため消防ポンプによる注水
2011/4/3 10:52	-	-	-0.016	-0.018	0.105	DS	-	-	-	-	電源切替のため消防ポンプによる注水
2011/4/3 11:30	-1500	-2050	-0.011	-0.011	0.110	DS	34.3	0.932	98.5	0.12	電源切替のため消防ポンプによる注水
2011/4/3 12:30	-1450	-1950	-0.011	-0.011	0.110	DS	-	-	-	-	電動ポンプによる注水
2011/4/3 13:00	-1500	-1950	-0.011	-0.011	0.110	DS	-	-	-	-	
2011/4/3 14:00	-1500	-2050	-0.016	-0.016	0.110	DS	33.9	0.925	98.5	0.13	
2011/4/3 18:00	-1500	-2100	-0.011	-0.011	0.105	DS	33.8	0.920	98.5	0.10	
2011/4/4 0:00	-1500	-2100	-0.011	-0.014	0.105	DS	33.4	0.911	98.3	0.10	
2011/4/4 6:00	-1500	-2100	-0.011	-0.016	0.100	DS	33.0	0.902	98.1	0.08	
2011/4/4 11:00	-1500	-2100	-0.018	-0.020	0.100	DS	32.8	0.879	97.9	0.09	
2011/4/4 18:00	-1500	-2050	-0.014	-0.016	0.100	DS	32.6	0.885	97.6	0.08	
2011/4/5 0:00	-1500	-2050	-0.016	-0.018	0.100	DS	32.4	0.876	97.4	0.10	
2011/4/5 6:00	-1500	-2100	-0.018	-0.018	0.100	DS	32.1	0.867	97.3	0.09	
2011/4/5 12:00	-1500	-2100	-0.020	-0.023	0.100	DS	31.9	0.858	97.2	0.08	
2011/4/5 18:00	-1500	-2100	-0.014	-0.016	0.100	DS	31.7	0.849	97.0	0.08	

1F3プラント関連パラメータ

日時	水位(燃料)A (mm)	水位(燃料)B (mm)	原子炉圧力C (MPa)	原子炉圧力A (KPa)	D/W圧力 (MPaabs)	S/C圧力 (MPaabs)	GAMS D/W(A) (Sv/h)	GAMS D/W(B) (Sv/h)	GAMS S/C(A) (Sv/h)	GAMS S/C(B) (Sv/h)	S/C温度 (°C)	中核線量 (mSv/h)	備考
4/3 2:30	-1850	-2250	-0.038	0.011	0.1051	0.1748	22.2	16.7	0.811	0.846	53.3	0.11	
4/3 7:00	-1850	-2250	-0.036	0.009	0.1056	0.1750	22.2	16.6	0.803	0.839	53.2	0.10	
4/3 7:30	-1850	-2250	-0.033	0.011	0.1056	0.1750	21.8	16.5	0.902	0.839	53.1	0.12	
4/3 9:15	-1850	-2250	-0.033	0.014	0.1062	0.1750	21.8	16.5	0.899	0.836	53.1	0.10	
4/3 10:00	-1850	-2250	-0.033	0.014	0.1054	0.1750	21.7	16.5	0.898	0.835	53.1	0.10	
4/3 10:30	-1850	-2250	-0.033	0.011	0.1062	0.1750	21.7	16.5	0.897	0.834	53.1	0.10	緊急切替のため消防ポンプによる注水
4/3 12:00	-1850	-2250	-0.030	0.007	0.1062	0.1752	21.7	16.4	0.894	0.832	53.0	0.10	緊急切替のため消防ポンプによる注水
4/3 12:30	-1850	-2250	-0.033	0.014	0.1061	0.1750	21.7	16.4	0.894	0.831	53.0	0.10	緊急切替のため消防ポンプによる注水
4/3 13:00	-1850	-2250	-0.038	0.007	0.1064	0.1754	21.7	16.4	0.893	0.831	53.0	0.10	緊急切替のため消防ポンプによる注水
4/3 13:30	-1850	-2250	-0.036	0.011	0.1062	0.1754	21.7	16.4	0.892	0.830	53.0	0.10	
4/3 17:00	-1850	-2250	-0.036	0.016	0.1057	0.1750	21.7	16.3	0.888	0.827	52.9	0.10	
4/3 17:35	-1850	-2250	-0.035	0.011	0.1059	0.1752	22.4	16.3	0.885	0.821	52.9	0.10	
4/3 18:00	-1850	-2250	-0.036	0.009	0.1059	0.1752	21.8	16.3	0.884	0.820	52.9	0.10	
4/3 21:00	-1900	-2250	-0.033	0.011	0.1064	0.1754	21.5	16.2	0.880	0.817	52.8	0.10	
4/3 22:00	-1850	-2250	-0.033	0.009	0.1068	0.1754	21.5	16.2	0.879	0.816	52.8	0.10	
4/4 3:00	-1800	-2250	-0.031	0.007	0.1073	0.1754	21.3	16.0	0.872	0.810	52.6	0.10	
4/4 3:30	-1800	-2250	-0.031	0.007	0.1073	0.1754	21.5	16.0	0.871	0.810	52.6	0.10	
4/4 8:00	-1850	-2250	-0.031	0.007	0.1071	0.1755	21.1	15.9	0.866	0.805	52.5	0.11	
4/4 8:30	-1750	-2250	-0.031	0.009	0.1068	0.1754	21.5	15.9	0.865	0.804	52.5	0.10	
4/4 9:30	-1750	-2250	-0.033	0.005	0.1069	0.1757	21.1	15.9	0.864	0.803	52.5	0.11	
4/4 14:30	-1850	-2250	-0.036	0.005	0.1071	0.1754	20.7	15.8	0.857	0.797	52.3	0.11	
4/4 18:30	-1850	-2250	-0.036	0.007	0.1066	0.1743	22.5	15.7	0.852	0.793	52.2	0.10	
4/4 19:00	-1850	-2250	-0.036	0.007	0.1071	0.1745	20.4	15.7	0.851	0.793	52.2	0.11	
4/5 0:00	-1850	-2250	-0.033	0.005	0.1073	0.1736	20.4	15.5	0.845	0.786	52.1	0.11	
4/5 0:30	-1850	-2250	-0.036	0.005	0.1069	0.1731	20.5	15.5	0.844	0.785	52.1	0.11	
4/5 5:10	-1850	-2250	-0.033	0.009	0.1078	0.1733	21.2	15.4	0.839	0.780	51.9	0.11	
4/5 5:40	-1850	-2250	-0.031	0.011	0.1078	0.1733	21.0	15.4	0.839	0.780	51.9	0.11	
4/5 10:20	-1850	-2250	-0.033	0.005	0.1071	0.1733	20.6	15.3	0.833	0.774	51.8	0.11	
4/5 17:10	-1850	-2250	-0.031	0.007	0.1071	0.1734	20.3	15.2	0.823	0.766	51.6	0.11	
4/5 18:30	-1850	-2250	-0.031	0.007	0.1069	0.1727	20.3	15.2	0.822	0.765	51.5	0.12	