

福島第一原子力発電所 プラント関連パラメータ (水位・圧力・温度などのデータ)

5月2日 1:00 現在

【注 項】  
各計器については、地震やその後の事象進展の影響を受けて、通常の使用環境条件を超えているものもあり、正しく測定されていない可能性のある計器も存在している。プラントの状況を把握するために、このような計器の不確かさも考慮したうえで、複数の計器器から得られる情報を使用して変化の傾向にも着目して総合的に判断している。

号機	1号機	2号機	3号機	4号機	5号機	6号機			
原子炉注水状況	給水パイプを用いた淡水注入中。 流量 6.0m <sup>3</sup> /h (5/1 23:00 現在)	消火系パイプを用いた淡水注入中。 流量 6.9m <sup>3</sup> /h (5/1 23:00 現在)	消火系パイプを用いた淡水注入中。 流量 6.6m <sup>3</sup> /h (5/1 23:00 現在)	※2 (全燃料取出中につき監視対象外)	※2 (原子炉の除熱機能が維持されており、注水不要)				
原子炉水位	燃料域A: -1650mm 燃料域B: -1700mm (5/1 23:00 現在)	燃料域A: -1500mm 燃料域B: -2100mm (5/1 23:00 現在)	燃料域A: -1850mm 燃料域B: -2250mm (5/1 22:50 現在)		停止域 1835mm (5/2 1:00 現在)	停止域 2443mm (5/2 1:00 現在)			
原子炉圧力	A系 0.450MPa g (A) B系 1.225MPa g (B) ※3 (5/1 23:00 現在)	A系 0.018MPa g (A) ※3 B系 0.018MPa g (D) ※3 (5/1 23:00 現在)	A系 0.064MPa g (A) ※3 B系 0.087MPa g (C) ※3 (5/1 22:50 現在)		0.003MPa g (5/2 1:00 現在)	0.018MPa g (5/2 1:00 現在)			
原子炉水温度	(系統流量がないため採取不可)				46.3℃ (5/2 1:00 現在)	30.5℃ (5/2 1:00 現在)			
原子炉圧力容器 まわり温度	給水パイプ温度: 142.3℃ ※3 圧力容器下部温度: 105.5℃ (5/1 23:00 現在)	給水パイプ温度: 118.0℃ 圧力容器下部温度: ※1 (5/1 23:00 現在)	給水パイプ温度: 96.8 ※3 圧力容器下部温度: 122.4℃ (5/1 22:50 現在)		※2 (原子炉水温度にて監視中)				
D/W・S/C 圧力	D/W 0.135MPa abs S/C 0.135MPa abs (5/1 23:00 現在)	D/W 0.070MPa abs S/C ※1 (5/1 23:00 現在)	D/W 0.1013MPa abs S/C 0.1787MPa abs (5/1 22:50 現在)		※2 (原子炉の除熱機能が維持されているため監視対象外)				
D/W 雰囲気温度	RPVベロ-シール: 106.3℃ HVH戻り: 94.8℃ (5/1 23:00 現在)	RPVベロ-シール: ※1 HVH戻り: 108℃ (5/1 23:00 現在)	RPVベロ-シール: 188.2℃ ※3 HVH戻り: 101.5℃ (5/1 22:50 現在)						
CAMS 放射線 モニタ	D/W (A) ※1 (B) ※1 S/C (A) 1.14×10 <sup>0</sup> Sv/h ※3 (B) 1.24×10 <sup>0</sup> Sv/h ※3 (5/1 23:00 現在)	D/W (A) 2.15×10 <sup>1</sup> Sv/h (B) 2.42×10 <sup>1</sup> Sv/h S/C (A) 4.29×10 <sup>1</sup> Sv/h ※3 (B) 3.98×10 <sup>1</sup> Sv/h ※3 (5/1 23:00 現在)	D/W (A) 1.35×10 <sup>1</sup> Sv/h (B) 1.02×10 <sup>1</sup> Sv/h S/C (A) 5.13×10 <sup>1</sup> Sv/h ※3 (B) 4.81×10 <sup>1</sup> Sv/h ※3 (5/1 22:50 現在)						
S/C 温度	A系: 50.3℃ B系: 50.2℃ (5/1 23:00 現在)	A系: 68.2℃ B系: 68.4℃ (5/1 23:00 現在)	A系: 40.5℃ B系: 40.5℃ (5/1 22:50 現在)						
D/W 設計使用圧力	0.384MPa g (0.485MPa abs)	0.384MPa g (0.485MPa abs)	0.384MPa g (0.485MPa abs)						
D/W 最高使用圧力	0.427MPa g (0.528MPa abs)	0.427MPa g (0.528MPa abs)	0.427MPa g (0.528MPa abs)						
使用済燃料プール 温度	※1	49℃ (5/1 23:00 現在)	※1	※1				38.0℃ (5/2 1:00 現在)	30.5℃ (5/2 1:00 現在)
FPC入マ-サ-ダツカ バルブ	1650mm (5/1 23:00 現在)	5100mm (5/1 23:00 現在)	※1	5700mm (5/1 22:50 現在)				※2	
電源	外部電源受電中 (P/C2C)		外部電源受電中 (P/C4D)					外部電源受電中	
その他情報				共用プール: 27℃ (5/1 7:15)				5u: SHCモード (5/1 20:07~)	6u: SHCモード (5/1 19:55~)

圧力換算 ゲージ圧(MPa g) = 絶対圧(MPa abs) - 大気圧(標準大気圧 0.1013 MPa)  
絶対圧(MPa abs) = ゲージ圧(MPa g) + 大気圧(標準大気圧 0.1013 MPa)

※1: 計器不良  
※2: データ採取対象外  
※3: 状況推移を継続確認中

福島第一原子力発電所 プラント関連パラメータ(水位・圧力・温度などのデータ)に関する補足説明

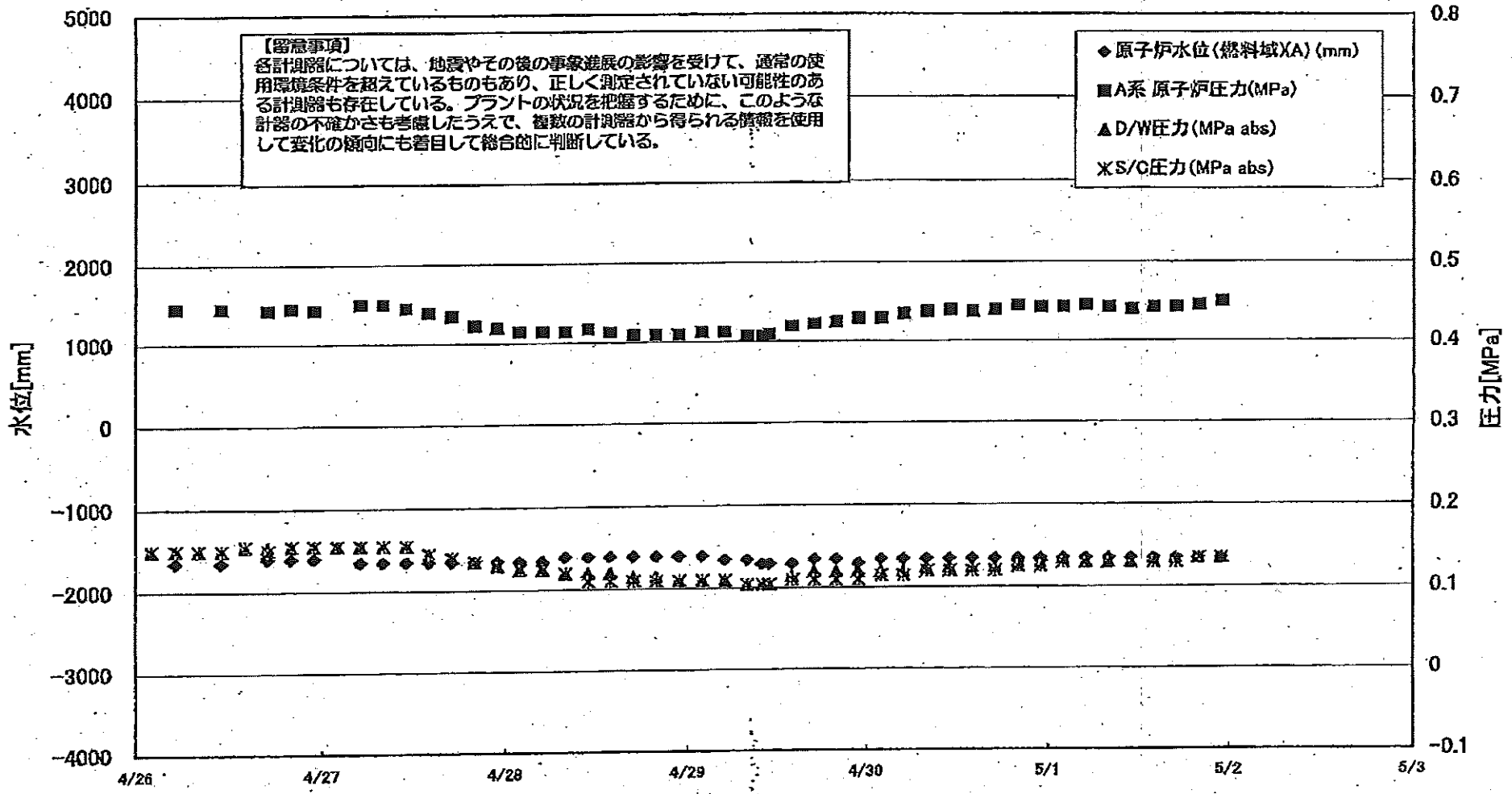
■各パラメータに関する補足説明

項目	記載方法	測定方法	記載点数/Ch 数 or 系統数
原子炉注水状況	原子炉への注水流量/注水方法を記載。	仮設計器	1/1系統
原子炉水位	燃料域を監視する水位計にて測定したデータを記載。	本設指示計	A系 1/1Ch B系 1/1Ch
原子炉圧力	計器盤より圧力計器から伝送される電圧値を測定し、電圧値を圧力に換算したものを記載。A系/B系それぞれ複数点データがあるが、1点を代表として採取し記載。	本設計器盤より電圧値を測定し圧力に換算	A系 1/2Ch B系 1/2Ch
原子炉水温度	温度計設置箇所には系統流量がないためデータ未採取	—	—
原子炉圧力容器まわり温度	原子炉圧力容器まわり温度は複数箇所から採取しているが、全体把握の観点から代表部位として「給水ノズル位置」、「圧力容器下部」のデータを記載	本設記録計	給水ノズル位置 1/4Ch 圧力容器下部 1/2Ch(1号) 1/1Ch(2~3号)
D/W・S/C 圧力	本設指示計の指示値を記載。本設指示計にて採取できない場合には、計器盤より測定した電圧値を圧力に換算したものを記載。 (D/W:ドライウェル、S/C:圧力抑制室)	本設指示計:1号、2号 本設計器盤(電圧測定):3号	本設指示計 1/1系統 本設記録計 常用1/1Ch 広域1/1Ch
D/W 雰囲気温度	D/W 内の雰囲気温度は複数箇所から採取しているが、全体把握の観点から代表部位として「D/W上部(RPVペローシール温度)、中央部(D/WHVH戻り空気温度)」のデータを記載。(RPV:原子炉圧力容器、HVH:空調ユニット)	本設記録計	RPVペローシール 1/5Ch D/WHVH戻り 1/5Ch
CAMS放射線モニタ	本設指示計の指示値を記載。 (CAMS:格納容器雰囲気モニタ系)	本設指示計	D/W A系 1/1Ch B系 1/1Ch S/C A系 1/1Ch B系 1/1Ch
S/C 温度	本設記録計の指示値を記載。A系/B系それぞれ複数点データがあるが、1点を代表として採取し記載。	本設記録計	A系1/4Ch(1号)、8Ch(2~3号) B系1/4Ch(1号)、8Ch(2~3号)
使用済燃料プール温度	本設記録計の指示値を記載。 (非熱モード:非常時熱負荷モード、SHCモード:原子炉停止時冷却系モード)	本設記録計	1/2Ch(1号)、1Ch(2~4号)
FPC放射線モニタ	本設指示計の指示値を記載。 (FPC:燃料プール冷却浄化系)	本設指示計	1/1系統

■注記に関する補足説明

項目	内容	5月2日1時時点の状況
計器不良	計器不良:指示値ダウン(オーバー)スケール/検出器の不良	1号機 使用済燃料プール温度、CAMS D/W放射線モニタ 2号機 圧力容器下部温度、S/C圧力、RPVペローシール温度 3号機 使用済燃料プール温度、スキマーサージタンクレベル 4号機 使用済燃料プール温度
データ採取対象外	4号機:炉心に燃料がないため、原子炉及びD/W関連のデータは採取せず。 5~6号機:現在冷温停止中のため、D/W関連データは採取せず。	—
状況推移を継続確認中	指示は出ているものの、指示値ハンチング・マイナス表示など他パラメータと明らかに異なる推移を示したものの。	1号機 原子炉圧力、給水ノズル温度、CAMS S/C放射線モニタ 2号機 原子炉圧力、CAMS S/C放射線モニタ 3号機 原子炉圧力、RPVペローシール温度、給水ノズル温度、CAMS S/C放射線モニタ

### 1F1 水位・圧力に関するパラメータ



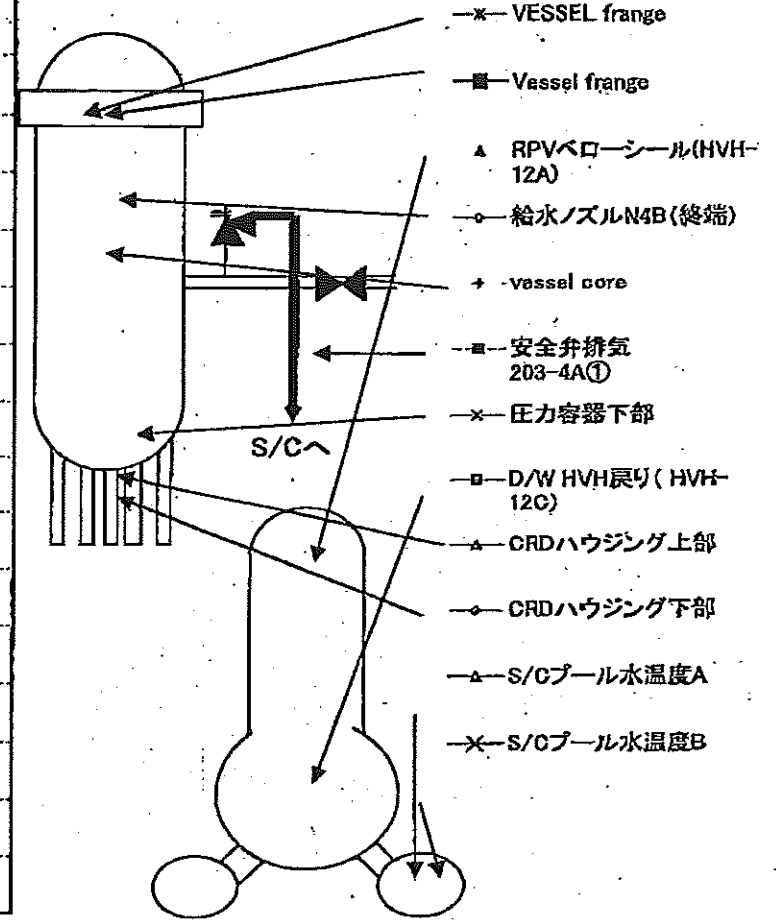
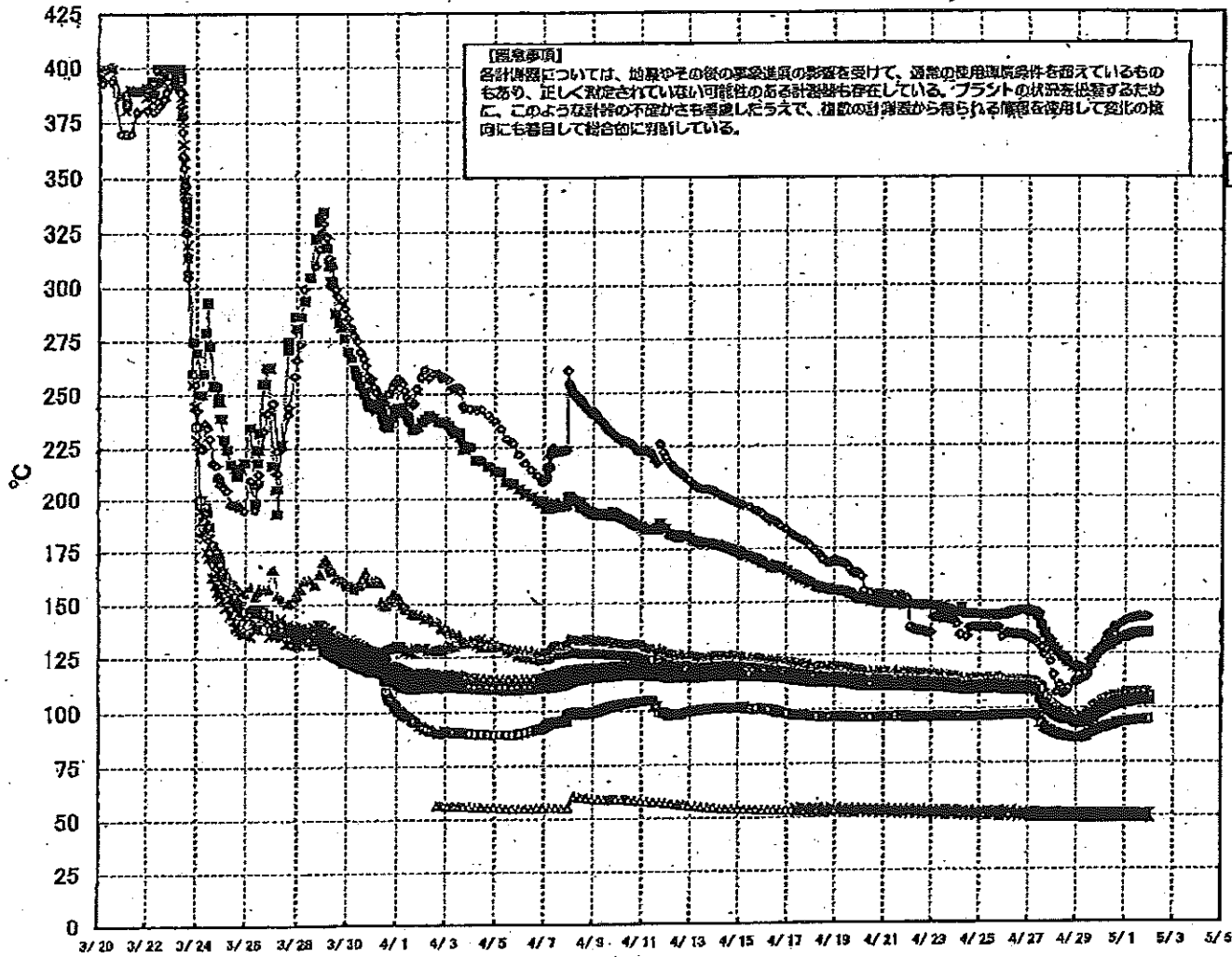
1F1 水位・圧力に関するパラメータ

【留意事項】  
 各計器については、地震やその他の事象進展の影響を受けて、通常の運用環境条件を印しているものもあり、正しく測定されていない可能性のある計器も存在している。  
 プラントの状況を把握するために、このような計器の不確かさも考慮し、うえで、複数の計器から得られる情報を活用して変化の傾向にも着目して総合的に判断している。

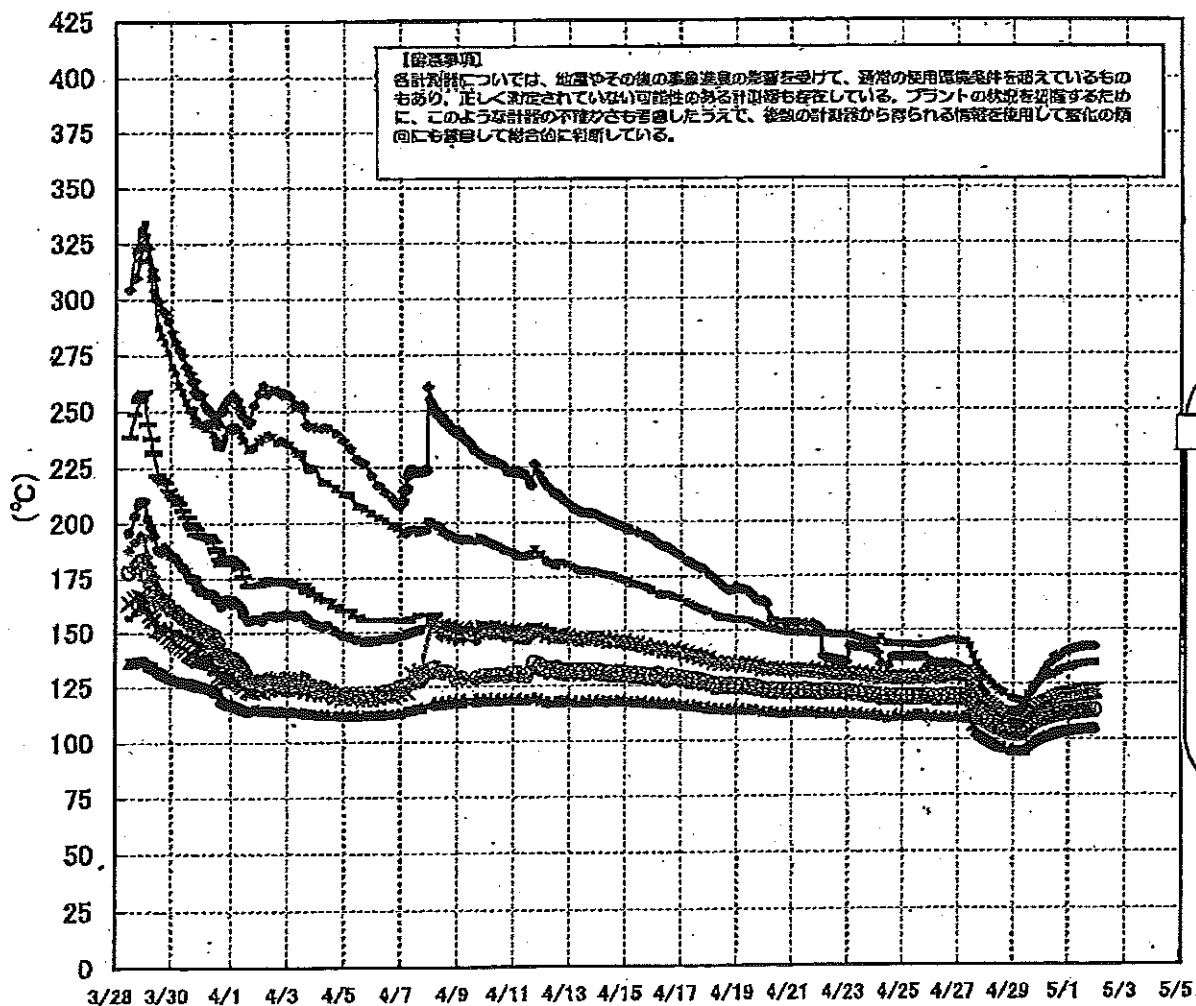
日時	原子炉水位 (燃料槽)(A) (mm)	原子炉水位 (燃料槽)(B) (mm)	A系 原子炉 圧力(MPa)	B系 原子炉 圧力(MPa)	D/A圧力 (MPa abs)	S/C圧力 (MPa abs)	CAMS D/A(MPa) (Sv/h)	CAMS D/A(CB) (Sv/h)	CAMS S/C(A) (Sv/h)	CAMS S/C(B) (Sv/h)	備考
4/27 17:00	-1650	-1650	0.435	1.188	0.140	0.140			1.15	1.71	
4/27 20:00	-1650	-1650	0.423	1.175	0.135	0.135			1.16	1.70	
4/27 23:00	-1650	-1550	0.420	1.173	0.130	0.130			1.16	1.69	
4/28 2:00	-1650	-1600	0.415	1.170	0.125	0.125			1.16	1.68	
4/28 5:00	-1650	-1600	0.415	1.168	0.125	0.125			1.16	1.67	
4/28 8:00	-1600	-1600	0.415	1.170	0.120	0.120			1.16	1.65	
4/28 11:00	-1600	-1600	0.418	1.170	0.120	0.110			1.16	1.64	
4/28 14:00	-1600	-1600	0.413	1.163	0.120	0.110			1.17	1.62	
4/28 17:00	-1600	-1600	0.410	1.168	0.115	0.110			1.17	1.60	
4/28 20:00	-1600	-1600	0.410	1.165	0.115	0.110			1.17	1.58	
4/28 23:00	-1600	-1600	0.410	1.168	0.110	0.110			1.17	1.56	
4/29 2:00	-1600	-1650	0.413	1.170	0.110	0.110			1.17	1.53	
4/29 5:00	-1650	-1650	0.413	1.175	0.110	0.110			1.17	1.50	
4/29 8:00	-1650	-1650	0.408	1.180	0.105	0.105			1.17	1.48	
4/29 10:00	-1700	-1700	0.408	1.173	0.105	0.105			1.16	1.46	
4/29 11:00	-1700	-1700	0.410	1.175	0.105	0.105			1.17	1.49	
4/29 14:00	-1700	-1700	0.420	1.185	0.115	0.110			1.16	1.57	
4/29 17:00	-1650	-1650	0.423	1.188	0.120	0.110			1.16	1.59	
4/29 20:00	-1650	-1700	0.425	1.190	0.120	0.110			1.16	1.60	
4/29 23:00	-1700	-1700	0.430	1.200	0.120	0.110			1.16	1.60	
4/30 2:00	-1650	-1700	0.430	1.198	0.120	0.115			1.16	1.59	
4/30 5:00	-1650	-1700	0.435	1.205	0.120	0.115			1.16	1.57	
4/30 8:00	-1650	-1700	0.438	1.210	0.125	0.120			1.16	1.55	
4/30 11:00	-1650	-1700	0.440	1.215	0.125	0.120			1.16	1.53	
4/30 14:00	-1650	-1700	0.438	1.213	0.125	0.120			1.16	1.50	
4/30 17:00	-1650	-1700	0.440	1.210	0.125	0.120			1.16	1.46	
4/30 20:00	-1650	-1700	0.445	1.215	0.130	0.125			1.15	1.41	
4/30 23:00	-1650	-1700	0.443	1.218	0.130	0.125			1.15	1.37	
5/1 2:00	-1650	-1700	0.443	1.220	0.135	0.130			1.15	1.32	
5/1 5:00	-1650	-1650	0.445	1.230	0.130	0.130			1.15	1.29	
5/1 8:00	-1650	-1700	0.443	1.225	0.130	0.130			1.15	1.27	
5/1 11:00	-1650	-1700	0.440	1.225	0.130	0.130			1.15	1.27	
5/1 14:00	-1650	-1700	0.443	1.223	0.135	0.130			1.15	1.26	
5/1 17:00	-1650	-1700	0.443	1.215	0.135	0.130			1.15	1.25	
5/1 20:00	-1650	-1650	0.445	1.223	0.135	0.135			1.14	1.25	
5/1 23:00	-1650	-1700	0.450	1.225	0.135	0.135			1.14	1.24	

計器不良 計器不良

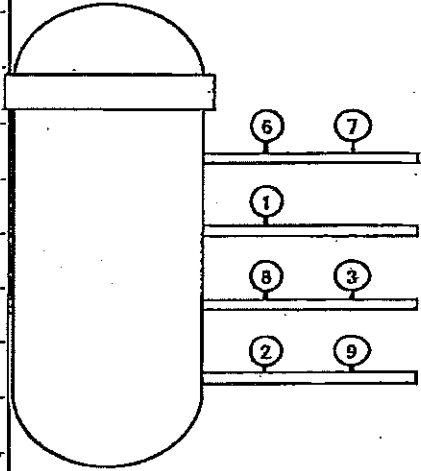
# 1F-1 温度に関するパラメータ(代表点)



# 1F-1 温度に関するパラメータ(給水ノズル及び安全弁排気温度)



3/27以降、これまで継続監視してきた給水ノズルN4Bと安全弁排気203-4Aの温度が上昇してきたことから、同様の位置を計測している他の計測点と比較するために計測点を3/28 12:30より増やして採取する。



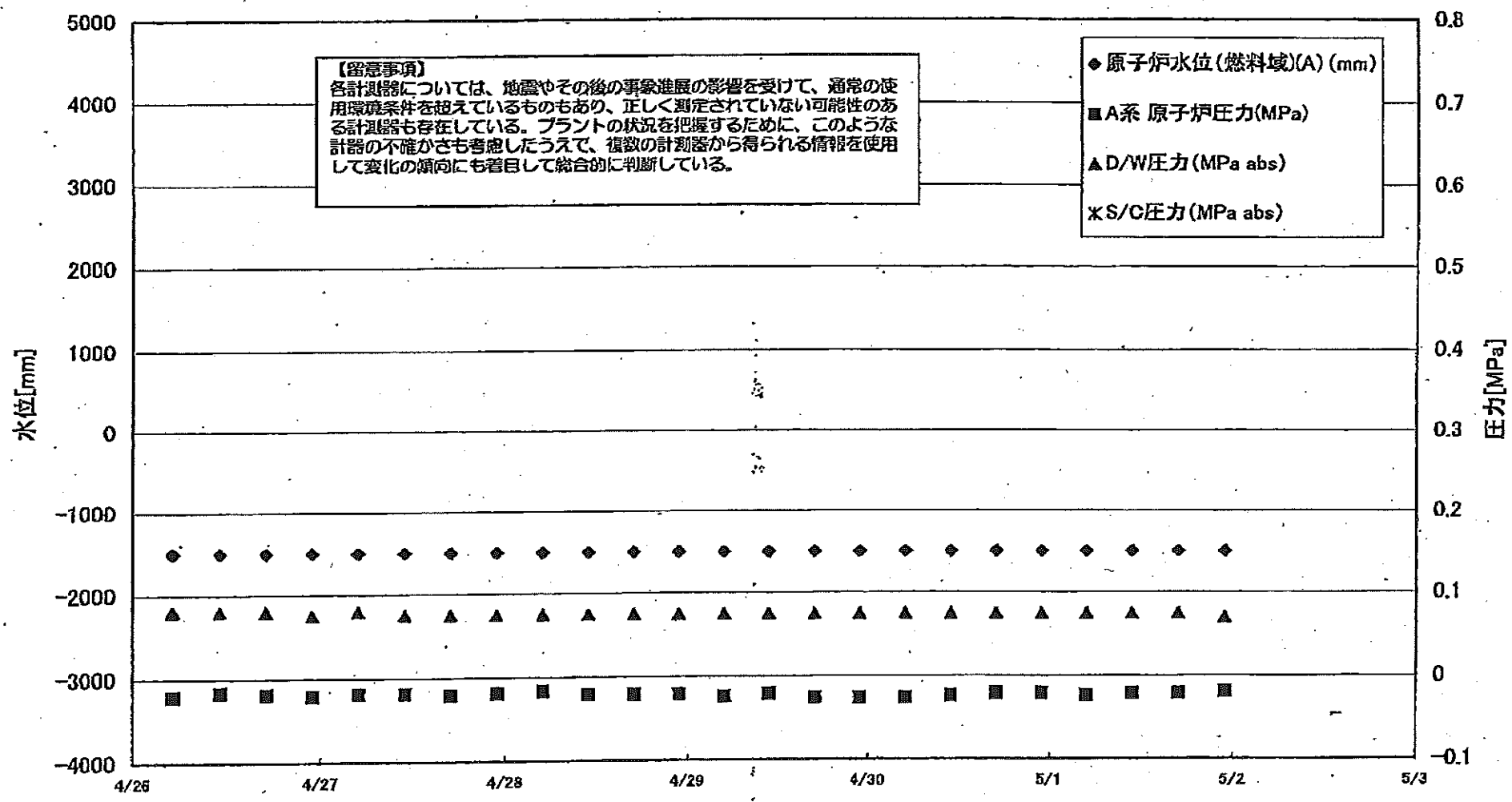
- 給水ノズル N4B(終端) OP.26922
  - 給水ノズル N4B(内)
  - ▲ 給水ノズル N4C(終端)
  - 給水ノズル N4C(内)
  - 安全弁排気 203-4A① OP.16524
  - 安全弁排気 203-4C③
  - 安全弁排気 203-4B②
  - × SR弁排気 203-3A⑥
  - SR弁排気 203-3B⑦
  - SR弁排気 203-3C⑧
  - SR弁排気 203-3D⑤
- D/Wへ排気
- S/Cへ排気

1F-1 温度に関するパラメータ

【補足事項】  
 単位は度C(°C)で、1桁のその後の数字は省略されて、適切な有効数字を添えているものも有り、正しく測定されていない可能性のある計器は修正されている。プラントの取扱いに注意するために、このような計器の誤差も考慮したうえで、最新の計器の信頼性を確認して数字の桁数にも対応して修正は行なわれている。

VESSEL fringe		Vessel fringe	給水ノズルN4B(巻焚)	給水ノズルN4B(内)	給水ノズルN4C(巻焚)	給水ノズルN4C(内)	vessel oca	圧力容器下部	GRDハウジング上側	GRDハウジング下部	安全弁排気203-4A(1)	安全弁排気203-4B(2)	安全弁排気203-4B(3)	SR弁排気203-3A(4)	SR弁排気203-3B(5)	SR弁排気203-3C(6)	SR弁排気203-3D(7)	D/W RWH戻り(W/H&120)	S/Cブール水温度A	S/Cブール水温度B
4/24 0:00	113	110.5	141.2	111.1	111.9	110.4	111.5	111.9	111.2	111.3	145.1	128.3	118.2	128.3	127	128.3	120.7	98.9	114.9	52.1
4/24 2:00	112.6	110.2	138.2				111.2	111.6	110.8	111	144.4							96.7	114.6	52
4/24 4:00	112.4	109.9	134.4	110.9	110.7	108.9	110.8	111.2	110.7	110.9	146.9	128.4	117	128.8	126.3	127.7	120	98.3	114	51.9
4/24 6:00	111.7	108.4	133.5	109.2	110.2	109.4	110.5	110.3	110.4	110.4	144	128.5	117.2	128.4	128.4	127.7	119.8	98.2	114	51.8
4/24 8:00	112.3	109.8	137.6				110.9	111.2	110.9	110.7	143.8							98.4	114	
4/24 10:00	112.3	109.8	137.8	110.8	110.7	108.9	110.8	111.3	110.7	110.7	143.8	128.4	117.1	128.4	126.2	127.7	119.7	98.5	114	51.7
4/24 12:00	112.3	108.9	137.8				110.9	111.3	110.7	110.7	143.8							98.5	114	
4/25 0:00	112.3	109.8	137.7	110.9	110.7	108.9	110.8	111.3	110.7	110.7	143.8	128.2	117	128.4	126.6	127.9	119.7	98.5	114	51.5
4/25 2:00	112.3	108.9	137.7				110.9	111.3	110.7	110.7	143.8							98.8	114	
4/25 4:00	112.3	110	137.6				111	111.4	110.8	110.9	143.1							98.7	114	51.4
4/25 6:00	112.5	110.1	137.4	110.9	111	110.1	111.7	111.8	110.9	110.9	143.7	128.3	117.2	128.4	126.6	127.9	119.8	98.8	114.2	51.5
4/25 8:00	112.5	110.1	137.6	110.8	111	110	111.1	111.9	110.9	110.9	143	128.1	117.1	128.2	128.3	127.7	119.7	98.7	114.1	51.5
4/25 10:00	112.5	110.2	137.4	110.8	111	110.1	111.2	111.8	110.9	110.9	142.9	128.2	117.2	128.3	129.2	127.4	119.7	98.8	114.3	51.4
4/25 12:00	112.5	110.6	137.5				111.5	111.9	111.3	111.3	143.4							97.3	114.5	
4/25 14:00	112.3	110.1	138.9	110.8	110.9	108.9	111	111.3	110.9	110.9	143.8	128.5	117.8	128.9	126.9	128	119.9	97	113.7	51.3
4/25 16:00	112.1	108.9	136				111.1	111.4	110.4	110.4	143.5							98.8	113.7	
4/25 18:00	111.8	109.5	134.7	110.3	110.4	109.5	110.5	110.9	110.4	110.5	144	127.8	116.7	128.7	128.6	128.3	119.5	98.9	113.4	51.3
4/25 20:00	111.7	109.4	134.5				110.4	110.8	110.3	110.3	144.5							98.8	113.4	51.9
4/25 22:00	111.7	109.4	134.5	110.2	110.3	108.4	110.5	110.9	110.2	110.2	144.9	127.9	116.7	128.3	127.9	129.1	119.7	97	113.2	51.1
4/26 0:00	111.7	109.4	134.5				110.5	110.9	110.2	110.2	145							97	113.2	
4/26 2:00	111.7	109.4	134.5	110.2	110.3	109.4	110.4	110.8	110.2	110.2	145.5	128.2	116.9	130.1	128.9	130	120.2	97.1	113.1	51.1
4/26 4:00	111.7	109.4	134.2				110.4	110.8	110.2	110.2	145.7							97.2	113.1	51
4/26 6:00	111.7	109.4	134.2	110.1	110.2	108.9	110.3	110.7	110.1	110.2	145.5	128.2	116.9	130.5	128.4	130.4	120.2	97.3	112.9	51.1
4/26 8:00	111.5	109.3	133.5				110.2	110.6	110	110.1	144.8							97.3	112.9	
4/26 10:00	111.4	109.1	132	109.9	110	108.1	110.7	110.5	109.9	110	144.7	127.9	116.7	130.3	129.3	130.3	120.1	97.2	112.8	51
4/26 12:00	111.4	108.1	131.4	109.8	110	108.1	110.1	110.4	109.9	110	144.4	127.8	116.8	130.3	130.3	130.3	120.1	97.3	112.6	51
4/26 14:00	110.5	108.9	130	109.8	109.1	108.2	109.1	110.4	109.1	109.1	144.8	127.8	116.8	130.3	130.3	130.3	120.1	97.3	112.6	51
4/26 16:00	107.1	104.8	128.3	105.3	106.9	104.7	105.5	106.9	105.5	106.9	139.3	122.6	112.2	125.4	124.1	124.8	115.2	95.2	108	50.8
4/26 18:00	104.4	102.2	125	102.8	104.2	102.2	102.8	103.5	103	102.9	134.4	118.3	109.6	121.5	120.5	120.4	112	91.2	105.9	50.8
4/26 20:00	102.7	100.5	124.4	101.1	101.5	100.5	101.2	101.5	101.4	101.3	131.5	117	107.7	119.2	118.4	118.2	116.1	90.1	103.5	50.9
4/26 22:00	101.5	99.4	121.5	101.1	101.5	100.5	101.2	101.5	101.2	101	129.3	115.5	108.5	117.8	117	116.7	116.1	89.4	102.4	50.8
4/27 0:00	101.5	99.4	121.5	101.1	101.5	100.5	101.2	101.5	101.2	101	129.3	115.5	108.5	117.8	117	116.7	116.1	89.4	102.4	50.8
4/27 2:00	101.5	99.4	121.5	101.1	101.5	100.5	101.2	101.5	101.2	101	129.3	115.5	108.5	117.8	117	116.7	116.1	89.4	102.4	50.8
4/27 4:00	99.5	97.2	118.7	98.1	99.6	97.5	98.2	98.5	98.1	98.1	127.4	114.2	105.8	118.4	115.6	115.4	107.7	88.9	101.5	50.8
4/27 6:00	98.5	97.2	118.7	98.1	99.6	97.5	98.2	98.5	98.1	98.1	127.4	114.2	105.8	118.4	115.6	115.4	107.7	88.9	101.5	50.8
4/27 8:00	98.7	96.7	116.8	98.9	99.7	97.5	98.2	98.5	98.1	98.1	125.9	112.8	104.6	114.9	114.1	113.9	105.5	88.3	100.5	50.7
4/27 10:00	97.9	95.7	115.8	97.9	97.7	95.9	96.5	97.5	97.1	97.3	124.3	111.8	103.9	115.7	113	112.7	105.8	87.7	99.5	50.7
4/27 12:00	97.8	95.6	115.8	97.9	97.7	95.9	96.5	97.5	97.1	97.3	124.3	111.8	103.3	115.8	112	111.7	104.8	87.3	99.8	50.7
4/27 14:00	97.5	95.4	117.4	98.1	98.5	95.4	95.9	96.5	96.4	96.4	122	109.8	102.5	117.7	111	110.7	104.2	87	99.1	50.7
4/27 16:00	97.1	95.1	119.5	98.5	98.7	95	95.5	96	95.7	95.7	121	109.2	101.9	110.9	110.2	109.8	103.6	86.7	97.5	50.6
4/27 18:00	98.3	94.1	112.5	94.9	95.1	94.6	95.1	95.2	95	95	119	107.9	101	109.4	108.6	108.5	102.5	88.1	99.2	50.5
4/27 20:00	98	93.8	112.4	94.6	94.9	93.9	94.5	94.8	94.8	94.8	118.3	107.3	100.8	108.8	109.1	109	102.2	88.1	98	50.5
4/27 22:00	96.7	93.4	113	94.2	94.7	93.6	94.1	94.6	94.1	94.1	117.7	106.8	100.4	108.1	107.5	107.6	102.1	88.3	98.6	50.5
4/28 0:00	98.1	93.7	113.8	94.3	94.8	93.8	94.5	94.8	94.5	94.5	117.7	106.8	100.4	107.9	107.7	107.6	102.4	88.8	98.5	50.4
4/28 2:00	98.8	93.3	114.3	94.1	94.6	93.7	94.4	94.7	94.2	94.2	117.3	106.8	100.3	107.9	107.5	107.7	102.3	88.7	98.4	50.4
4/28 4:00	98.9	93.4	114.7	94.4	94.8	93.4	94.7	94.7	94.2	94.2	117.3	106.8	100.3	107.9	107.5	107.7	102.3	88.7	98.4	50.4
4/28 6:00	98.9	93.4	114.7	94.4	94.8	93.4	94.7	94.7	94.2	94.2	117.3	106.8	100.3	107.9	107.5	107.7	102.3	88.7	98.4	50.4
4/28 8:00	98.9	93.4	114.7	94.4	94.8	93.4	94.7	94.7	94.2	94.2	117.3	106.8	100.3	107.9	107.5	107.7	102.3	88.7	98.4	50.4
4/28 10:00	98.9	93.4	114.7	94.4	94.8	93.4	94.7	94.7	94.2	94.2	117.3	106.8	100.3	107.9	107.5	107.7	102.3	88.7	98.4	50.4
4/28 12:00	98.9	93.4	114.7	94.4	94.8	93.4	94.7	94.7	94.2	94.2	117.3	106.8	100.3	107.9	107.5	107.7	102.3	88.7	98.4	50.4
4/28 14:00	98.9	93.4	114.7	94.4	94.8	93.4	94.7	94.7	94.2	94.2	117.3	106.8	100.3	107.9	107.5	107.7	102.3	88.7	98.4	50.4
4/28 16:00	98.9	93.4	114.7	94.4	94.8	93.4	94.7	94.7	94.2	94.2	117.3	106.8	100.3	107.9	107.5	107.7	102.3	88.7	98.4	50.4
4/28 18:00	98.9	93.4	114.7	94.4	94.8	93.4	94.7	94.7	94.2	94.2	117.3	106.8	100.3	107.9	107.5	107.7	102.3	88.7	98.4	50.4
4/28 20:00	98.9	93.4	114.7	94.4	94.8	93.4	94.7	94.7	94.2	94.2	117.3	106.8	100.3	107.9	107.5	107.7	102.3	88.7	98.4	50.4
4/28 22:00	98.9	93.4	114.7	94.4	94.8	93.4	94.7	94.7	94.2	94.2	117.3	106.8	100.3	107.9	107.5	107.7	102.3	88.7	98.4	50.4
4/29 0:00	102.8	98.7	128.4	100.4	100.6	99.6	100.7	101	101.1	101	127.2	114.4	108.9	115.5	115.2	115.3	108.1	90.9	101.5	50.5
4/29 2:00	105.7	100.4	131.2	101.2	101.3	101.4	101.8	101.7	101.7	101.7	128.1	115.1	107.5	116.4	115.9	116.1	109.9	91.4	102.2	50.4
4/29 4:00	104.5	101	134.1	101.8	101.9	101.8	102	102.2	102.3	102.3	128.9	116.9	108.1	116.9	116.4	116.6	110.4	91.7	102.9	50.4
4/29 6:00	105.1	101.5	134.8	102.3	102.4	102.4	102.4	102.7	102.5	102.5	129.3	118.2	108.5	117.2	116.8	117	110.8	92	103.3	50.4
4/29 8:00	105.7	1																		

### 1F2 水位・圧力に関するパラメータ





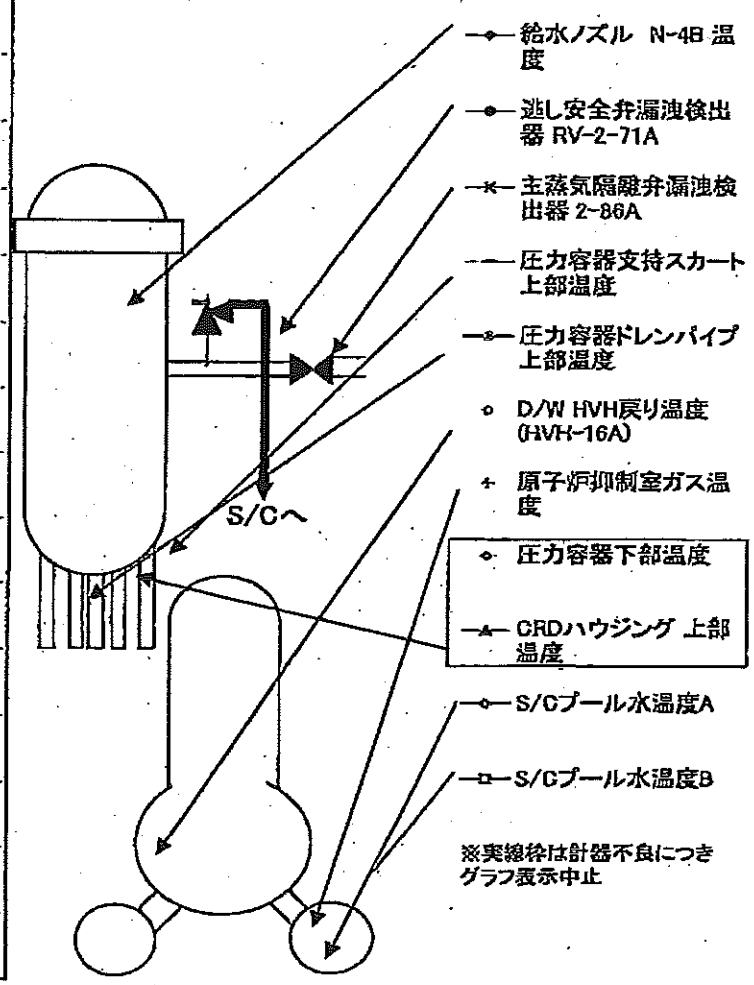
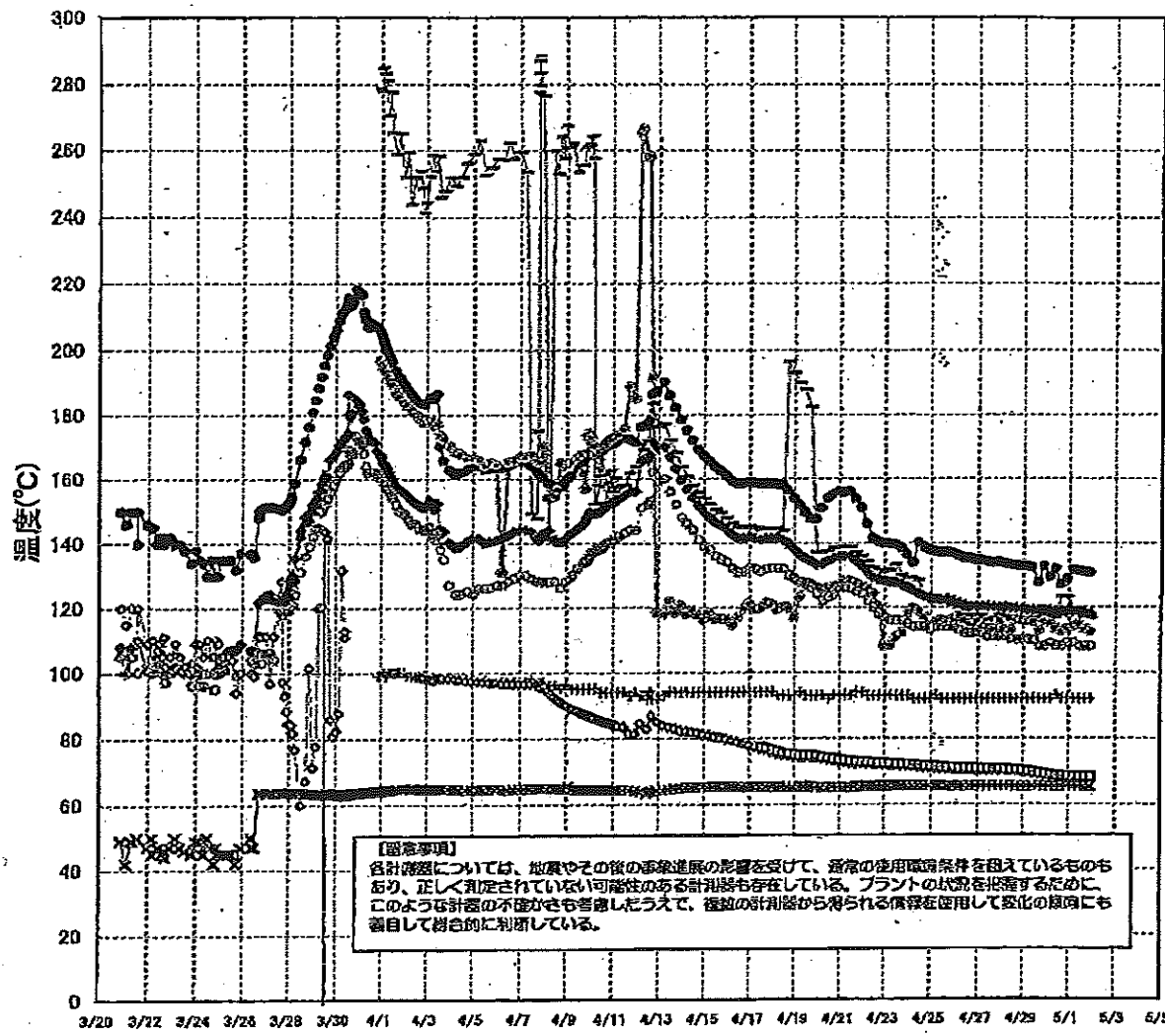
1F2 水位・圧力に関するパラメータ

【備考事項】  
 各計器については、地震やその後の事象発生の際に、通常の使用環境条件を逸脱しているものもあり、正しく測定されていない可能性のある計器も存在している。  
 プラントの状況を把握するために、このような計器の不測のことも考慮し、最新の計器値から得られる情報を活用して変化の傾向にも着目して総合的に判断している。

日時	原子炉水位 (燃料域)(A) (mm)	原子炉水位 (燃料域)(B) (mm)	A系 原子炉 圧力(MPa)	B系 原子炉 圧力(MPa)	D/W圧力 (MPa abs)	S/C圧力 (MPa abs)	DAMS D/W(A) (Sv/h)	CAMS D/W(B) (Sv/h)	CAMS S/C(A) (Sv/h)	CAMS S/C(B) (Sv/h)	中操線量 (mSv/h)	備考
4/22 18:00	-1500	-2050	-0.027	-0.034	0.085		24.1	27.4	0.517	135.0	0.06	
4/23 0:00	-1500	-2100	-0.023	-0.027	0.085		24.1	27.3	0.516	132.0	0.08	
4/23 6:00	-1500	-2100	-0.023	-0.027	0.080		24.0	27.0	0.512	135.0	0.07	
4/23 12:00	-1500	-2100	-0.023	-0.025	0.080		23.9	26.8	0.509	136.0	0.07	
4/23 18:00	-1500	-2050	-0.020	-0.023	0.080		23.8	26.7	0.506	128.0	0.10	
4/24 0:00	-1500	-2050	-0.020	-0.020	0.080		23.7	26.6	0.503	126.0	0.10	
4/24 6:00	-1500	-2050	-0.020	-0.025	0.080		23.6	26.5	0.500	110.0	0.10	
4/24 12:00	-1500	-2050	-0.018	-0.025	0.080		23.6	26.5	0.497	115.0	0.08	
4/24 18:00	-1500	-2050	-0.020	-0.025	0.080		23.5	26.4	0.496	107.0	0.07	
4/25 0:00	-1500	-2100	-0.020	-0.027	0.080		23.4	26.3	0.493	119.0	0.06	
4/25 6:00	-1450	-2100	-0.020	-0.027	0.080		23.3	26.2	0.490	103.0	0.06	
4/25 11:00	-1500	-2100	-0.020	-0.025	0.080		23.2	26.1	0.489	94.1	0.05	
4/25 17:00	-1500	-2100	-0.018	-0.025	0.080		23.2	26.0	0.486	98.6	0.07	
4/25 23:00	-1500	-2100	-0.020	-0.025	0.080		23.1	26.0	0.483	105.0	0.05	
4/26 5:00	-1500	-2100	-0.020	-0.025	0.080		23.0	25.9	0.480	104.0	0.06	
4/26 11:00	-1500	-2050	-0.016	-0.025	0.080		22.9	25.8	0.477	76.4	0.07	
4/26 17:00	-1500	-2100	-0.018	-0.025	0.080		22.8	25.7	0.476	106.0	0.08	
4/26 23:00	-1500	-2100	-0.020	-0.027	0.075		22.7	25.6	0.474	57.7	0.08	
4/27 5:00	-1500	-2100	-0.018	-0.023	0.080		22.7	25.6	0.472	43.3	0.08	
4/27 11:00	-1500	-2100	-0.018	-0.025	0.075		22.6	25.5	0.470	45.9	0.06	
4/27 17:00	-1500	-2100	-0.020	-0.023	0.075		22.5	25.4	0.467	43.3	0.05	
4/27 23:00	-1500	-2100	-0.018	-0.020	0.075		22.5	25.3	0.465	41.9	0.08	
4/28 5:00	-1500	-2100	-0.016	-0.020	0.075		22.4	25.2	0.463	40.8	0.08	
4/28 11:00	-1500	-2100	-0.020	-0.023	0.075		22.3	25.2	0.461	39.7	0.04	
4/28 17:00	-1500	-2100	-0.020	-0.020	0.075		22.3	25.1	0.460	38.3	0.07	
4/28 23:00	-1500	-2100	-0.020	-0.023	0.075		22.2	25.0	0.456	37.4	0.06	
4/29 5:00	-1500	-2100	-0.023	-0.023	0.075		22.1	24.9	0.454	35.9	0.08	
4/29 11:00	-1500	-2100	-0.020	-0.023	0.075		22.1	24.8	0.452	37.1	0.08	
4/29 17:00	-1500	-2100	-0.025	-0.025	0.075		22.0	24.8	0.449	36.1	0.07	
4/29 23:00	-1500	-2100	-0.025	-0.023	0.075		22.0	24.7	0.447	38.5	0.07	
4/30 5:00	-1500	-2100	-0.025	-0.025	0.075		21.9	24.6	0.444	45.2	0.07	
4/30 11:00	-1500	-2100	-0.023	-0.020	0.075		21.8	24.6	0.442	45.6	0.08	
4/30 17:00	-1500	-2100	-0.020	-0.020	0.075		21.8	24.5	0.439	44.9	0.03	
4/30 23:00	-1500	-2100	-0.020	-0.020	0.075		21.7	24.4	0.437	46.2	0.05	
5/1 5:00	-1500	-2100	-0.023	-0.020	0.075		21.7	24.4	0.434	46.4	0.04	
5/1 11:00	-1500	-2100	-0.020	-0.020	0.075		21.6	24.3	0.432	42.2	0.05	
5/1 17:00	-1500	-2100	-0.020	-0.016	0.075		21.6	24.2	0.431	43.3	0.042	
5/1 23:00	-1500	-2100	-0.018	-0.018	0.070		21.5	24.2	0.429	39.8	0.045	

計器不良

### 1F-2 温度に関するパラメータ(代表点)



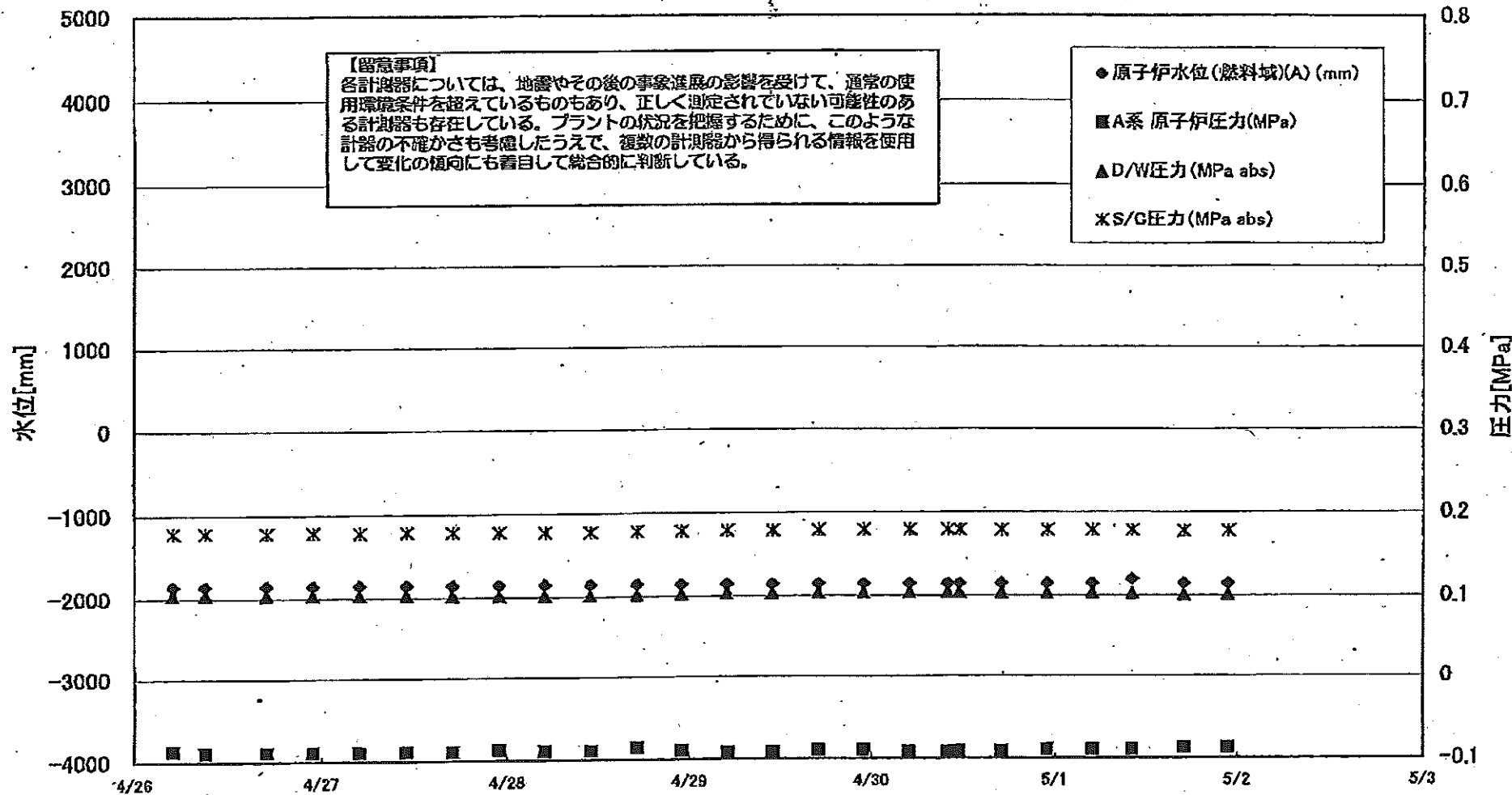
1F-2 温度に関するパラメータ

【留意事項】  
 各計測器については、地震やその他の事象進展の影響を受けて、通常の使用環境条件を超えているものもあり、正しく測定されていない可能性のある計測器も存在している。プラントの状況を把握するために、このような計測の不確かさも考慮したうえで、複数の計測器から得られる情報を活用して変化の傾向にも着目して総合的に判断している。

	送し安全弁漏洩検出器 RV-2-71A	主蒸気隔離弁漏洩 検出器 2-96A	給水ノズル N-4B 温度	ORDハウジング 上部温度	圧力容器下部 温度	圧力容器支持 スカート上部温度	圧力容器ドレンパ イプ上部温度	D/W HVH戻り温 度(DVH-16A)	RPVベロー シール	原子炉抑制室 ガス温度	S/Cプール 水温度A	S/Cプール 水温度B
4/23 0:00	140.1	65.7	126.4			131	108.4	117	O.S	93	72.2	72.5
4/23 6:00	140	65.8	128			131.6	108.5	116	O.S	93	72.1	72.3
4/23 12:00	139.8	65.8	127.7			133.4	111	116	O.S	93	72	72.2
4/23 18:00	138.7	65.8	127.2			130.1	112.5	116	O.S	93	71.9	72.1
4/24 0:00	136.6	65.8	126.3			129.1	118.1	115	O.S	93	71.8	72.1
4/24 6:00	134	65.8	125.2			129.1	119.8	114	O.S	92	71.7	71.9
4/24 12:00	140.2	65.8	124.2			128.5	118.9	114	O.S	92	71.5	71.8
4/24 18:00	138.9	65.8	123.4			123.3	117.2	114	O.S	92	71.4	71.6
4/25 0:00	138.1	65.8	122.9			123.2	114.4	113	O.S	92	71.3	71.6
4/25 6:00	137.6	65.7	122.5			122	115.5	114	O.S	93	71.2	71.4
4/25 11:00	137.2	65.7	122.3			122.9	116.3	114	O.S	92	71.1	71.3
4/25 17:00	137.4	65.7	122.5			122.2	115.6	114	O.S	92	71	71.3
4/25 23:00	137.1	65.7	121.9			120.5	116.4	114	O.S	92	70.9	71.1
4/26 5:00	136.4	65.6	121.2			120	117.5	113	O.S	92	70.8	70.9
4/26 11:00	135.4	65.7	120.5			120.1	116.2	112	O.S	92	70.7	71
4/26 17:00	135.4	65.8	120.2			117.3	115	112	O.S	92	70.7	70.9
4/26 23:00	135	65.7	120.4			117	115.7	112	O.S	92	70.6	70.9
4/27 5:00	134.9	65.7	120.4			117.6	114	112	O.S	92	70.5	70.8
4/27 11:00	134.4	65.7	120.3			116	114.2	111	O.S	92	70.5	70.8
4/27 17:00	134	65.8	120.1			116.5	113.4	111	O.S	92	70.5	70.7
4/27 23:00	134.4	65.8	120.1			117.6	116.1	111	O.S	92	70.4	70.7
4/28 5:00	133.8	65.7	119.9			117.1	113.3	111	O.S	92	70.4	70.7
4/28 11:00	133.4	65.7	119.8			116.2	113.1	110	O.S	92	70.3	70.6
4/28 17:00	133.2	65.6	119.6			117	116.3	110	O.S	92	70.3	70.5
4/28 23:00	133	65.6	119.4			116.2	116.1	110	O.S	92	70	70.3
4/29 5:00	132.9	65.6	119.2			116.5	115.9	110	O.S	92	69.7	70
4/29 11:00	132.6	65.7	119.2			118.3	115.8	110	O.S	92	69.6	69.8
4/29 17:00	128	65.8	119.3			116.7	113	108	O.S	92	69.3	69.6
4/29 23:00	132.9	65.7	119.3			117.5	115.8	108	O.S	92	69.1	69.3
4/30 5:00	129.6	65.6	119.1			116.8	115.3	109	O.S	92	68.8	69.1
4/30 11:00	132.1	65.6	118.9			117.1	113.7	108	O.S	93	68.6	68.8
4/30 17:00	127.3	65.6	118.9			123.2	112.7	108	O.S	92	68.5	68.7
4/30 23:00	129.1	65.7	118.8			123.2	113.7	109	O.S	92	68.3	68.6
5/1 5:00	131.9	65.5	118.7			119.1	114.1	109	O.S	92	68.2	68.5
5/1 11:00	131.6	65.5	118.5			119.6	115	108	O.S	92	68.2	68.4
5/1 17:00	131.4	65.5	118.3			117.1	113.4	108	O.S	92	68.2	68.4
5/1 23:00	130.9	65.5	118			116.8	112.5	108	O.S	92	68.2	68.4

計器不良 計器不良

### 1F3 水位・圧力に関するパラメータ



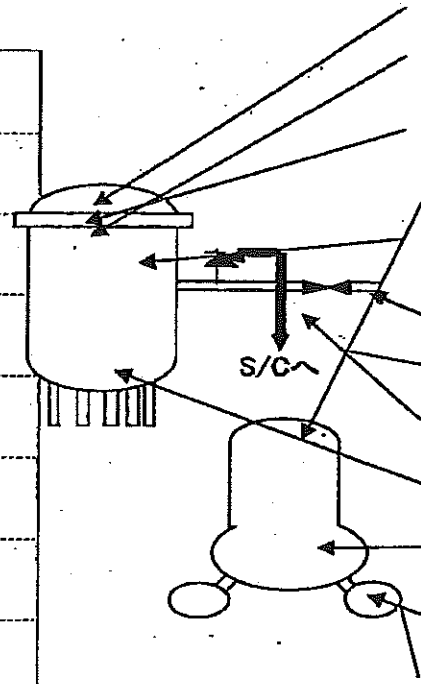
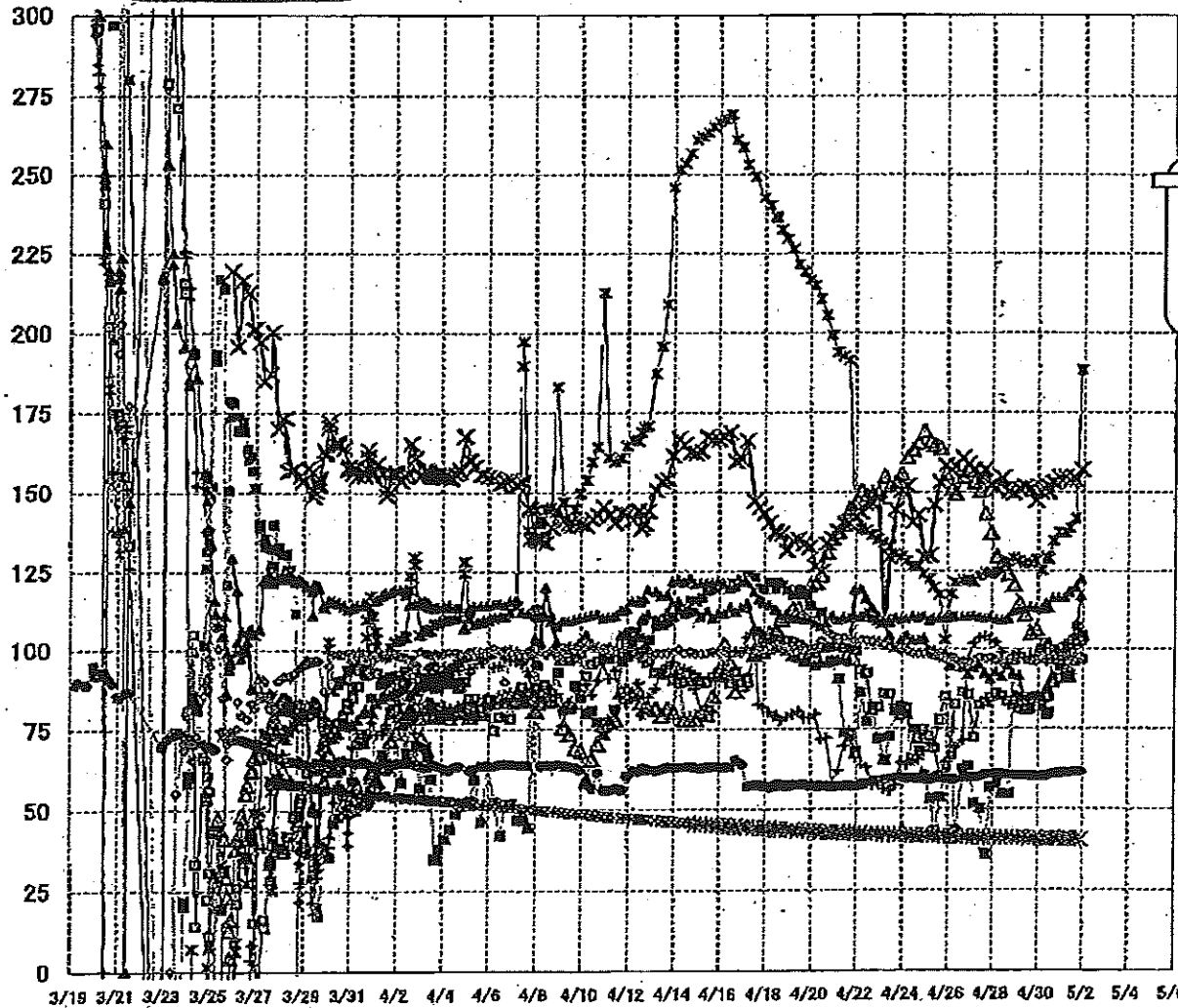
### 1F3 水位・圧力に関するパラメータ

【重要事項】  
 各計測器については、地震やその他の事象進展の影響を受けて、通常の使用環境条件を想定しているものもあり、正しく測定されていない可能性のある計測器も存在している。  
 プラントの状況を把握するために、このような計器の不確かさも考慮したうえで、複数の計測器から得られる情報を使用して歪北の傾向にも着目して総合的に判断している。

日時	原子炉水位 (燃料域A) (mm)	原子炉水位 (燃料域B) (mm)	A系 原子炉圧力 (MPa)	B系 原子炉圧 力(MPa)	D/W圧力(MPa abs)	S/C圧力(MPa abs)	CAMS D/W(A) (Sv/h)	CAMS D/W(B) (Sv/h)	CAMS S/C(A) (Sv/h)	CAMS S/C(B) (Sv/h)	中操線量 (mSv/h)	備考
4/22 11:50	-1850	-2250	-0.089	-0.049	0.1048	0.1780	15.2	11.4	0.569	0.531	0.070	
4/22 17:50	-1850	-2250	-0.089	-0.049	0.1047	0.1783	15.2	11.3	0.568	0.530	0.080	
4/23 0:00	-1850	-2250	-0.087	-0.053	0.1047	0.1785	15.2	11.3	0.566	0.528	0.060	
4/23 6:15	-1850	-2250	-0.087	-0.049	0.1045	0.1782	15.1	11.3	0.564	0.527	0.070	
4/23 11:55	-1850	-2250	-0.087	-0.049	0.1038	0.1778	15.1	11.3	0.563	0.526	0.080	
4/23 18:00	-1850	-2250	-0.089	-0.051	0.1033	0.1776	15.0	11.2	0.562	0.525	0.060	
4/24 0:00	-1850	-2250	-0.091	-0.055	0.1027	0.1776	15.0	11.2	0.561	0.523	0.070	
4/24 6:50	-1850	-2250	-0.089	-0.053	0.1031	0.1778	15.0	11.2	0.560	0.522	0.080	
4/24 12:00	-1850	-2250	-0.091	-0.051	0.1031	0.1780	14.9	11.1	0.558	0.521	0.070	
4/24 18:00	-1850	-2250	-0.091	-0.051	0.1034	0.1785	14.9	11.1	0.557	0.520	0.070	
4/25 0:00	-1850	-2250	-0.089	-0.055	0.1038	0.1787	14.8	11.1	0.556	0.519	0.070	
4/25 6:00	-1850	-2250	-0.089	-0.053	0.1041	0.1789	14.8	11.1	0.554	0.518	0.070	
4/25 11:00	-1800	-2250	-0.091	-0.055	0.1029	0.1787	14.7	11.0	0.553	0.517	0.050	
4/25 17:00	-1850	-2250	-0.089	-0.055	0.1034	0.1787	14.7	11.0	0.552	0.516	0.050	
4/25 23:00	-1800	-2250	-0.091	-0.055	0.1041	0.1792	14.6	11.0	0.551	0.515	0.050	
4/26 5:00	-1850	-2250	-0.087	-0.055	0.1043	0.1794	14.6	11.0	0.550	0.514	0.040	
4/26 9:00	-1850	-2250	-0.089	-0.055	0.1041	0.1794	14.5	10.9	0.549	0.513	0.040	
4/26 17:00	-1850	-2250	-0.089	-0.051	0.1033	0.1790	13.9	10.9	0.517	0.511	0.050	
4/26 23:00	-1850	-2250	-0.089	-0.049	0.1034	0.1792	14.2	10.9	0.530	0.510	0.050	
4/27 5:00	-1850	-2250	-0.089	-0.053	0.1031	0.1787	14.3	10.9	0.532	0.508	0.050	
4/27 11:00	-1850	-2250	-0.089	-0.053	0.1029	0.1792	14.3	10.8	0.534	0.507	0.040	
4/27 17:00	-1850	-2250	-0.089	-0.053	0.1022	0.1789	14.3	10.8	0.534	0.505	0.050	
4/27 23:00	-1850	-2250	-0.087	-0.055	0.1022	0.1789	14.3	10.8	0.534	0.504	0.045	
4/28 5:00	-1850	-2250	-0.089	-0.055	0.1017	0.1783	14.2	10.8	0.533	0.502	0.060	
4/28 11:00	-1850	-2250	-0.089	-0.055	0.1017	0.1785	14.2	10.7	0.532	0.501	0.050	
4/28 17:10	-1850	-2250	-0.085	-0.055	0.1017	0.1790	14.2	10.7	0.532	0.500	0.050	
4/28 23:00	-1850	-2250	-0.089	-0.060	0.1027	0.1792	14.1	10.7	0.530	0.498	0.040	
4/29 5:00	-1850	-2260	-0.091	-0.062	0.1036	0.1799	14.1	10.6	0.529	0.496	0.050	
4/29 11:00	-1850	-2250	-0.091	-0.060	0.1033	0.1796	17.0	10.6	0.527	0.495	0.050	
4/29 17:00	-1850	-2250	-0.089	-0.060	0.1038	0.1799	14.0	10.6	0.526	0.494	0.050	
4/29 23:00	-1850	-2250	-0.089	-0.064	0.1040	0.1804	14.0	10.5	0.525	0.492	0.050	
4/30 5:00	-1850	-2250	-0.091	-0.066	0.1043	0.1803	13.9	10.5	0.524	0.491	0.040	
4/30 10:00	-1850	-2250	-0.091	-0.064	0.1041	0.1803	13.9	10.4	0.523	0.490	0.040	
4/30 11:30	-1850	-2250	-0.091	-0.064	0.1040	0.1801	13.3	10.4	0.494	0.488	0.040	
4/30 17:00	-1850	-2250	-0.091	-0.064	0.1034	0.1797	13.7	10.4	0.515	0.488	0.040	
4/30 23:00	-1850	-2250	-0.089	-0.066	0.1033	0.1797	13.7	10.4	0.516	0.486	0.050	
5/1 5:00	-1850	-2250	-0.089	-0.066	0.1033	0.1796	13.7	10.3	0.516	0.485	0.050	
5/1 10:15	-1800	-2250	-0.089	-0.068	0.1027	0.1792	13.7	10.3	0.515	0.484	0.050	
5/1 17:00	-1850	-2250	-0.087	-0.064	0.1012	0.1785	13.6	10.2	0.514	0.482	0.050	
5/1 22:50	-1850	-2250	-0.087	-0.064	0.1013	0.1787	13.5	10.2	0.513	0.481	0.050	

### 1F-3 温度に関するパラメータ(代表点)

3/22 22:36  
計装用電源仮設復旧



- ▲ RPV ストップホット温度
- × RPV 扇ファン下部温度
- △ RPV 扇ファン
- × RPV ヒーター
- 給水ノズル M4B 温度
- 主蒸気隔離弁 2-86A リーク温度
- 逃し安全弁 2-71D 漏洩
- ◇ 逃し安全弁 2-71F 漏洩
- ▲ 圧力容器下部温度
- D/W HVH戻り温度
- × S/Cプール水温度A
- ※ S/Cプール水温度B

**【留意事項】**  
各計測器については、地震やその後の事象進展の影響を受けて、通常の使用環境条件を超えているものもあり、正しく測定されていない可能性のある計測器も存在している。プラントの状況を把握するために、このような計器の不確かさも考慮したうえで、複数の計測器から得られる情報を使用して変化の傾向にも着目して総合的に判断している。

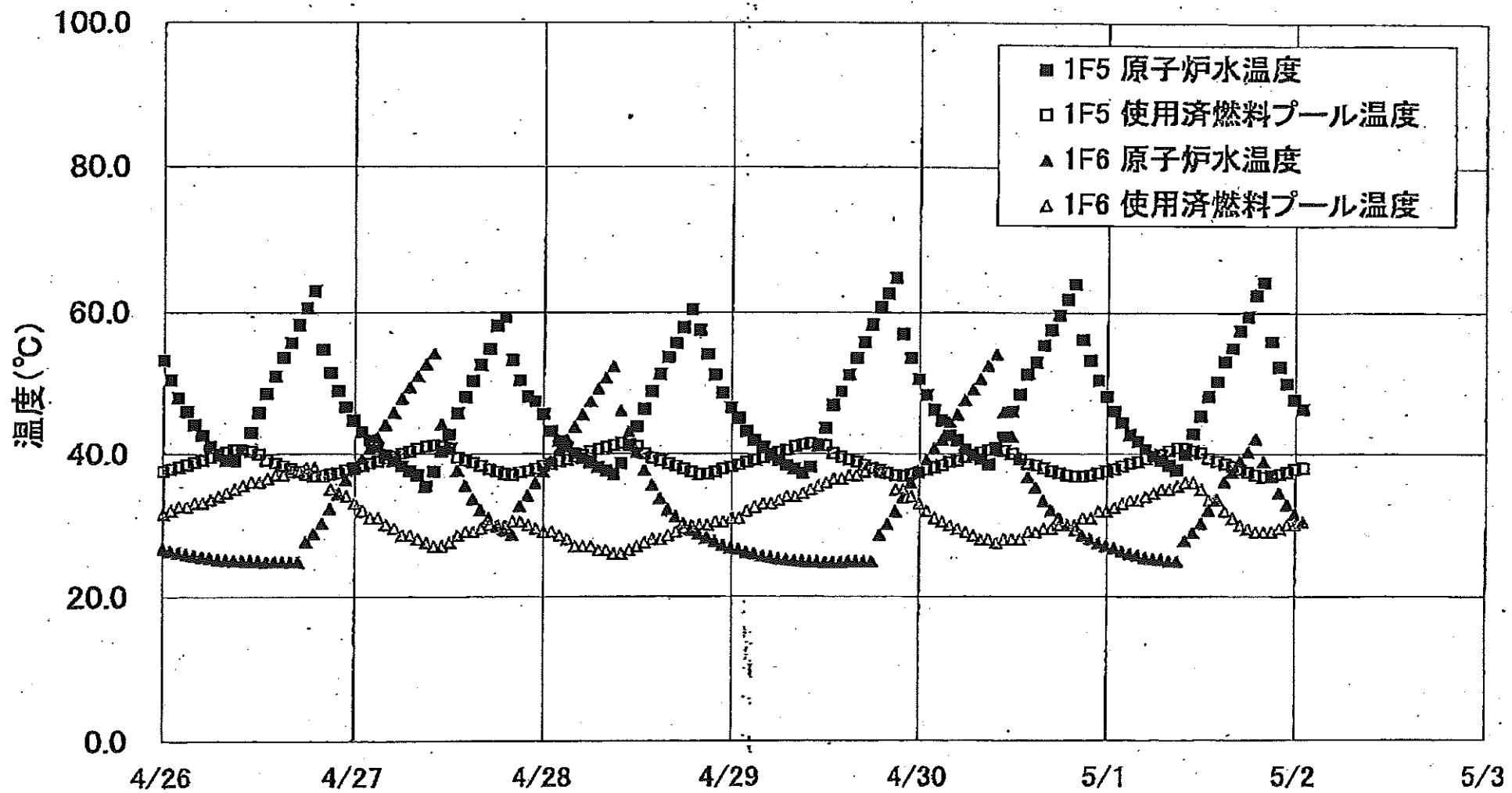
1F-3 温度に関するパラメータ

【注事項】

各計測器については、地震やその後の事象進展の影響を受けて、適当の使用環境条件を超えているものもあり、正しく測定されていない可能性のある計測器も存在している。プラントの状況を把握するために、このような計器の不確かさも考慮したうえで、複数の計測器から得られる情報を使用して変化の傾向にも着目して総合的に判断している。

	給水/スラット 温度	RPV 炉アング 温度	圧力容器下部温度	RPV スラット内 温度	RPV 炉アング 下部温度	送し安全弁 2-71D 温度	送し安全弁 2-71F 温度	主蒸気発生弁 2-86A リークオフ	D/W HVH 戻り温度	RPVヘッド 温度	S/Cプール 水温度A	S/Cプール 水温度B
4/25 6:00	72.5	165.9	109.3	99.3	130	53	98.5	59.9	70.2	122.5	41.6	41.6
4/25 11:00	68.8	164.9	110	99.5	145.8	43.2	97.8	59.8	69.5	120	41.6	41.5
4/25 17:00	77.7	163.8	110	98	153	53.6	97.3	59.5	61.4	117.6	41.5	41.5
4/25 23:00	84.9	155.7	109.8	98.8	158.4	82.6	96.7	59.2	64.5	103.1	41.4	41.4
4/26 5:00	67.9	151	110.4	94.9	156.8	66.7	97	59	67.3	117.9	41.4	41.4
4/26 9:00	82.5	149.4	110.7	97	158	43.4	96.7	59.1	69	121.5	41.4	41.4
4/26 17:00	86.2	154.9	110.5	94.3	160.7	62.4	98	59.6	71.2	122.2	41.3	41.3
4/26 23:00	85.6	156.6	110.7	92	158.7	63.2	96.1	59.7	96.7	122.2	41.2	41.2
4/27 5:00	72	153.1	110.7	94.3	157	51.7	96.3	59.9	101.9	121.7	41.2	41.2
4/27 11:00	82.3	150.4	110.3	95.3	163.7	50	97.3	59.9	103.6	123.4	41.1	41.1
4/27 17:00	83.2	143.2	109.9	92.4	156.8	36	98.7	60.8	104	124.6	41.1	41.1
4/27 23:00	84.6	137.1	110.2	90.5	152.1	56.8	97.2	60.7	102.9	124.1	41.1	41.1
4/28 5:00	88	129.5	109.6	92.7	150.9	57.8	96.2	60.9	102.1	124.7	41	41
4/28 11:00	85.1	127.2	109.4	91.3	154.4	54.7	95.6	60.7	98.9	125.4	41	41
4/28 17:10	83.5	124.1	110	94.9	150.1	54.7	98	60.6	95.5	128	41	41
4/28 23:00	82.4	120.6	112.1	92.2	149.7	96.3	96.8	60.5	98.1	129.1	40.9	40.9
4/29 5:00	81.3	114.7	112.7	91.5	150.8	85.1	96.7	60.2	98.6	128.3	40.9	40.9
4/29 11:00	80.6	111	112.9	84	151.7	84	96.7	60.3	97.2	127.4	40.9	40.9
4/29 17:00	80.9	105.1	113.7	83.7	151.2	84.5	96.3	60.4	97.6	127.6	40.8	40.8
4/29 23:00	81.6	106.2	113.3	83.2	147.1	84.8	96.1	60.1	97.9	128.6	40.8	40.8
4/30 5:00	83.6	100.9	113.1	84.8	150	81.8	97	60	101.2	125.9	40.7	40.7
4/30 10:00	84.6	100.6	114.7	87.6	152.1	79.2	96.2	60.4	100.2	129.7	40.7	40.7
4/30 11:30	84.8	101.2	113.4	88.2	150	79.8	96.5	60.3	96.9	128.8	40.7	40.7
4/30 17:00	89.1	98.6	116.5	91.6	153	99.7	96.9	61	96.7	134.7	40.7	40.7
4/30 23:00	90.5	98.2	116.6	97.6	154.6	94.3	96.6	61.2	99.3	137.3	40.6	40.6
5/1 5:00	93.7	99.6	116.5	98.8	154.6	91.3	98.9	61.2	101.7	137.3	40.6	40.6
5/1 10:15	90.9	102.2	118.4	102.7	153.6	91.7	97.2	61.4	101.7	138.7	40.6	40.6
5/1 17:00	96.1	102.9	119.9	104.6	153.9	107.2	97.7	61.6	99.9	141.7	40.5	40.5
5/1 22:50	96.9	104.4	122.4	117.2	157	104.4	97.5	61.6	101.5	189.2	40.5	40.5

1F5/6 原子炉水温度、使用済燃料プール温度推移





## 1F5/6 原子炉水温度・使用済燃料プール温度

	1F5 原子炉水温度	1F5 使用済燃料プール温度	1F6 原子炉水温度	1F6 使用済燃料プール温度
4/29 12:00	43.7	41.2	24.8	38.0
4/29 13:00	47.0	40.1	24.8	38.5
4/29 14:00	48.9	39.6	24.8	38.5
4/29 15:00	51.3	39.2	24.9	37.0
4/29 16:00	53.7	38.9	24.8	37.0
4/29 17:00	55.9	38.4	24.8	37.5
4/29 18:00	58.4	38.0	24.9	38.0
4/29 19:00	60.8	37.7	28.6	37.5
4/29 20:00	62.7	37.3	30.1	37.5
4/29 21:00	64.9	37.0	31.9	35.0
4/29 22:00	57.1	36.8	33.8	35.0
4/29 23:00	53.7	37.1	36.0	34.0
4/30 0:00	50.7	37.4	37.6	33.0
4/30 1:00	48.4	37.8	39.2	32.0
4/30 2:00	46.3	38.1	40.8	31.0
4/30 3:00	44.8	38.4	42.1	30.5
4/30 4:00	42.7	38.9	44.6	30.0
4/30 5:00	42.0	39.1	45.6	29.5
4/30 6:00	40.7	39.6	47.7	29.0
4/30 7:00	40.0	39.9	49.2	28.5
4/30 8:00	39.3	40.3	50.7	28.0
4/30 9:00	38.5	40.8	52.6	28.0
4/30 10:00	40.9	40.6	54.2	27.5
4/30 11:00	42.5	40.5	46.0	28.0
4/30 12:00	46.1	40.1	42.5	28.0
4/30 13:00	48.5	39.3	38.5	28.0
4/30 14:00	51.4	38.8	38.7	29.0
4/30 15:00	53.0	38.4	35.3	28.0
4/30 16:00	55.5	38.0	33.4	28.5
4/30 17:00	57.7	37.8	32.1	29.5
4/30 18:00	59.7	37.3	31.0	30.0
4/30 19:00	61.8	37.0	30.1	30.1
4/30 20:00	64.0	36.8	30.0	29.3
4/30 21:00	58.3	36.8	28.5	31.0
4/30 22:00	53.4	37.0	28.1	31.0
4/30 23:00	50.5	37.3	27.5	32.0
5/1 0:00	48.2	37.6	27.1	32.0
5/1 1:00	46.1	37.9	26.8	32.5
5/1 2:00	44.5	38.3	26.4	33.0
5/1 3:00	42.8	38.7	26.0	33.5
5/1 4:00	41.8	38.9	25.9	33.5
5/1 5:00	40.7	38.3	25.5	34.0
5/1 6:00	39.7	38.7	25.9	34.5
5/1 7:00	38.1	40.0	25.2	35.0
5/1 8:00	38.4	40.5	25.0	35.0
5/1 9:00	37.7	40.9	24.9	35.5
5/1 10:00	40.0	40.8	27.8	36.0
5/1 11:00	42.9	40.5	28.9	36.0
5/1 12:00	45.4	40.2	30.2	35.0
5/1 13:00	48.2	39.4	32.1	33.5
5/1 14:00	50.9	39.0	33.8	33.5
5/1 15:00	53.1	38.6	36.1	32.0
5/1 16:00	55.1	38.2	37.4	31.0
5/1 17:00	57.6	37.8	39.0	30.0
5/1 18:00	59.5	37.4	40.3	29.5
5/1 19:00	62.5	37.0	42.2	29.0
5/1 20:00	64.3	36.7	38.9	29.0
5/1 21:00	58.0	36.9	36.8	29.0
5/1 22:00	52.4	37.1	34.5	29.5
5/1 23:00	50.0	37.4	32.8	30.0
5/2 0:00	47.7	37.8	31.5	30.0
5/2 1:00	46.3	38.0	30.5	30.5

福島第一原子力発電所 プラント関連パラメータ (水位・圧力・温度などのデータ)

5月2日 7:00 現在

【注】  
各計器については、地震やその後の事象進展の影響を受けて、通常の使用環境条件を超えているものもあり、正しく測定されていない可能性のある計測器も存在している。プラントの状況を把握するために、このような計器の不確かさも考慮したうえで、複数の計測器から得られる情報を使用して変化の傾向にも着目して総合的に判断している。

号機	1号機	2号機	3号機	4号機	5号機	6号機
原子炉注水状況	給水ポンプを用いた淡水注入中。 流量 6.0m <sup>3</sup> /h (5/2 5:00 現在)	消火系ポンプを用いた淡水注入中。 流量 7.0m <sup>3</sup> /h (5/2 5:00 現在)	消火系ポンプを用いた淡水注入中。 流量 6.8m <sup>3</sup> /h (5/2 5:00 現在)		※2 (原子炉の除熱機能が維持されており、注水不要)	
原子炉水位	燃料域A: -1650mm 燃料域B: -1700mm (5/2 5:00 現在)	燃料域A: -1500mm 燃料域B: -2100mm (5/2 5:00 現在)	燃料域A: -1850mm 燃料域B: -2250mm (5/2 5:00 現在)		停止域 1735mm (5/2 7:00 現在)	停止域 2412mm (5/2 7:00 現在)
原子炉圧力	A系 0.453MPa g (A) B系 1.240MPa g (B) ※3 (5/2 5:00 現在)	A系 0.023MPa g (A) ※3 B系 0.018MPa g (D) ※3 (5/2 5:00 現在)	A系 0.064MPa g (A) ※3 B系 0.089MPa g (C) ※3 (5/2 5:00 現在)		0.003MPa g (5/2 7:00 現在)	0.018MPa g (5/2 7:00 現在)
原子炉水温度	(系統流量がないため採取不可)				39.2℃ (5/2 7:00 現在)	26.4℃ (5/2 7:00 現在)
原子炉圧力容器 まわり温度	給水/炉温度: 142.3℃ ※3 圧力容器下部温度: 105.7℃ (5/2 5:00 現在)	給水/炉温度: 117.9℃ 圧力容器下部温度: ※1 (5/2 5:00 現在)	給水/炉温度: 99.2℃ ※3 圧力容器下部温度: 123.6℃ (5/2 5:00 現在)	※2 (全燃料取出中につき監視対象外)	※2 (原子炉水温度にて監視中)	
D/W・S/C 圧力	D/W 0.135MPa abs S/C 0.135MPa abs (5/2 5:00 現在)	D/W 0.070MPa abs S/C ※1 (5/2 5:00 現在)	D/W 0.1019MPa abs S/C 0.1790MPa abs (5/2 5:00 現在)			
D/W 雰囲気温度	RPVペロ-シール: 106.4℃ HVH戻り: 94.8℃ (5/2 5:00 現在)	RPVペロ-シール: ※1 HVH戻り: 108℃ (5/2 5:00 現在)	RPVペロ-シール: 188.1℃ ※3 HVH戻り: 100.4℃ (5/2 5:00 現在)			
CAMS放射線 モニタ	D/W (A) ※1 (B) ※1 S/C (A) 1.14×10 <sup>4</sup> Sv/h ※3 (B) 1.23×10 <sup>4</sup> Sv/h ※3 (5/2 5:00 現在)	D/W (A) 2.14×10 <sup>4</sup> Sv/h (B) 2.41×10 <sup>4</sup> Sv/h S/C (A) 4.27×10 <sup>4</sup> Sv/h ※3 (B) 3.91×10 <sup>4</sup> Sv/h ※3 (5/2 5:00 現在)	D/W (A) 1.34×10 <sup>4</sup> Sv/h (B) 1.01×10 <sup>4</sup> Sv/h S/C (A) 5.12×10 <sup>4</sup> Sv/h ※3 (B) 4.80×10 <sup>4</sup> Sv/h ※3 (5/2 5:00 現在)		※2 (原子炉の除熱機能が維持されているため監視対象外)	
S/C 温度	A系: 50.4℃ B系: 50.3℃ (5/2 5:00 現在)	A系: 68.1℃ B系: 68.3℃ (5/2 5:00 現在)	A系: 40.5℃ B系: 40.5℃ (5/2 5:00 現在)			
D/W 設計使用圧力	0.384MPa g (0.485MPa abs)	0.384MPa g (0.485MPa abs)	0.384MPa g (0.485MPa abs)			
D/W 最高使用圧力	0.427MPa g (0.528MPa abs)	0.427MPa g (0.528MPa abs)	0.427MPa g (0.528MPa abs)			
使用済燃料プール 温度	※1	47℃ (5/2 5:00 現在)	※1	※1	40.1℃ (5/2 7:00 現在)	32.5℃ (5/2 7:00 現在)
FPC貯蔵タンク レベル	1650mm (5/2 5:00 現在)	5000mm (5/2 5:00 現在)	※1	5700mm (5/2 5:00 現在)	※2	
電源	外部電源受電中 (P/C2C)			外部電源受電中 (P/C4D)		外部電源受電中
その他情報	・5月1日 12:00 現在のプラント関連パラメータの5号機冷却モードを以下の通り訂正する。 (誤) SHCモード → (正) 非熱モード			共用プール: 27℃ (5/1 7:15)	5u: SHCモード (5/1 20:07~)	6u: SHCモード (5/1 19:55~)

圧力換算 ゲージ圧(MPa g) = 絶対圧(MPa abs) - 大気圧(標準大気圧 0.1013 MPa)  
絶対圧(MPa abs) = ゲージ圧(MPa g) + 大気圧(標準大気圧 0.1013 MPa)

※1: 計器不良  
※2: データ採取対象外  
※3: 状況推移を継続確認中

公開可

NO. 0770

東京電力(株)原子力発電部

20050502 07:56:11

福島第一原子力発電所 プラント関連パラメータ（水位・圧力・温度などのデータ）に関する補足説明

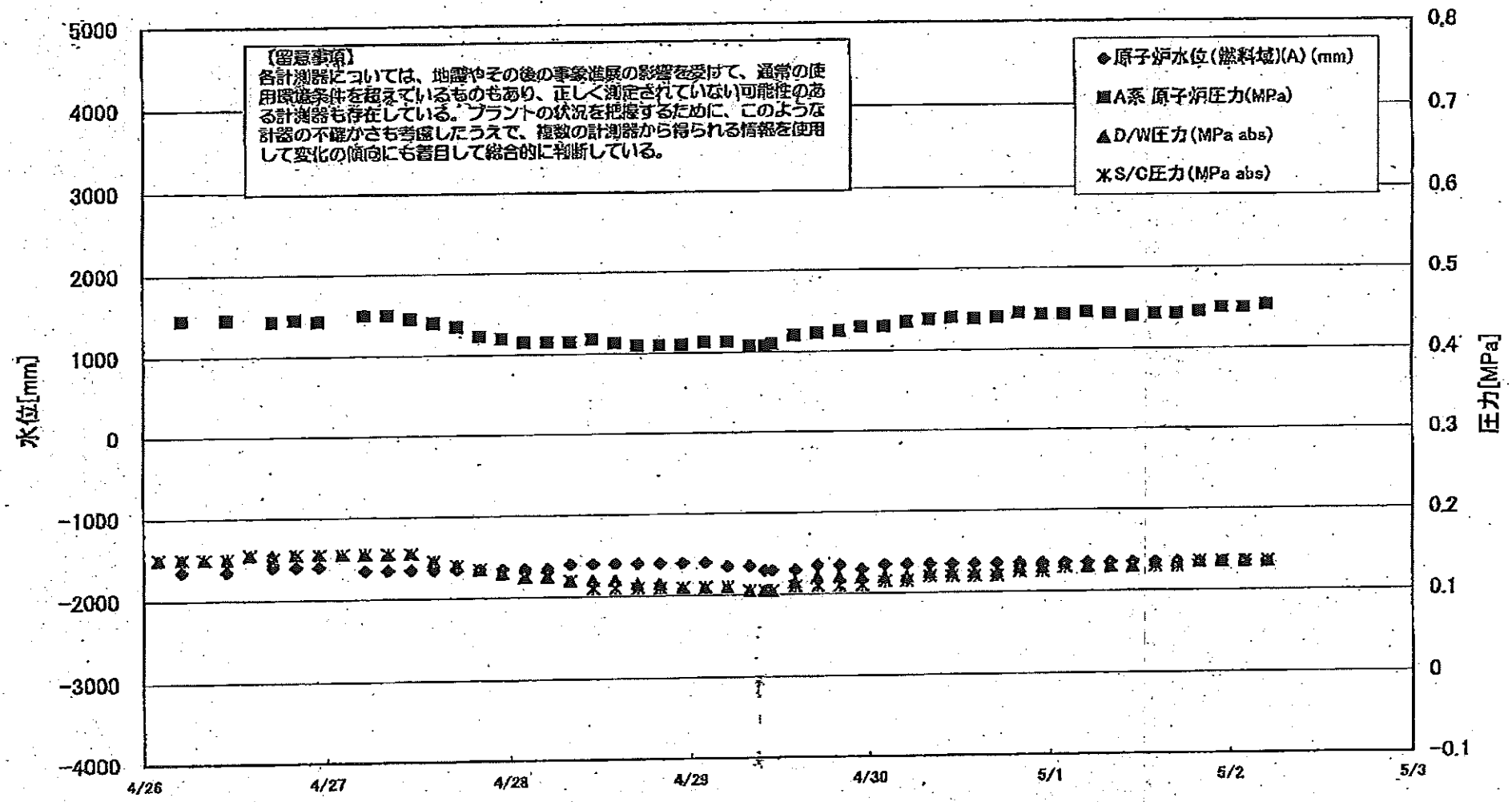
■各パラメータに関する補足説明

項目	記載方法	測定方法	記載点数/Ch 数 or 系統数
原子炉注水状況	原子炉への注水流量/注水方法を記載。	仮設計器	1/1系統
原子炉水位	燃料域を監視する水位計にて測定したデータを記載。	本設指示計	A系 1/1Ch B系 1/1Ch
原子炉圧力	計器盤より圧力計器から伝送される電圧値を測定し、電圧値を圧力に換算したものを記載。A系/B系それぞれ複数点データがあるが、1点を代表として採取し記載。	本設計器盤より電圧値を測定し圧力に換算	A系 1/2Ch B系 1/2Ch
原子炉水温度	温度計設置箇所には系統流量がないためデータ未採取	—	—
原子炉圧力容器まわり温度	原子炉圧力容器まわり温度は複数箇所から採取しているが、全体把握の観点から代表部位として「給水ノズル位置」、「圧力容器下部」のデータを記載	本設記録計	給水ノズル位置 1/4Ch 圧力容器下部 1/2Ch (1号) 1/1Ch (2~3号)
D/W・S/C圧力	本設指示計の指示値を記載。本設指示計にて採取できない場合には、計器盤より測定した電圧値を圧力に換算したものを記載。 (D/W:ドライウェル、S/C:圧力抑制室)	本設指示計:1号、2号 本設計器盤(電圧測定):3号	本設指示計 1/1系統 本設記録計 常用1/1Ch 広域1/1Ch
D/W 雰囲気温度	D/W 内の雰囲気温度は複数箇所から採取しているが、全体把握の観点から代表部位として「D/W上部(RPVペロシーリング温度)、中央部(D/WHVH戻り空気温度)」のデータを記載。(RPV:原子炉圧力容器、HVH:空器ユニット)	本設記録計	RPVペロシーリング 1/5Ch D/WHVH戻り 1/5Ch
CAMS放射線モニタ	本設指示計の指示値を記載。 (CAMS:格納容器雰囲気モニタ系)	本設指示計	D/W A系 1/1Ch B系 1/1Ch S/C A系 1/1Ch B系 1/1Ch
S/C温度	本設記録計の指示値を記載。A系/B系それぞれ複数点データがあるが、1点を代表として採取し記載。	本設記録計	A系1/4Ch(1号)、8Ch(2~3号) B系1/4Ch(1号)、8Ch(2~3号)
使用済燃料プール温度	本設記録計の指示値を記載。 (非熱モード:非常時熱負荷モード、SHCモード:原子炉停止時冷却系モード)	本設記録計	1/2Ch(1号)、1Ch(2~4号)
FPCスクリーンポンプ	本設指示計の指示値を記載。 (FPC:燃料プール冷却浄化系)	本設指示計	1/1系統

■注記に関する補足説明

項目	内容	5月2日7時時点の状況
計器不良	計器不良:指示値ダウン(オーバー)スケール/検出器の不良	1号機 使用済燃料プール温度、CAMS D/W放射線モニタ 2号機 圧力容器下部温度、S/C圧力、RPVペロシーリング温度 3号機 使用済燃料プール温度、スキマーサージタンクレベル 4号機 使用済燃料プール温度
データ採取対象外	4号機:炉心に燃料がないため、原子炉及びD/W関連のデータは採取せず。 5~6号機:現在冷温停止中のため、D/W関連データは採取せず。	—
状況推移を継続確認中	指示は出ているものの、指示値ハンチング・マイナス表示など他パラメータと明らかに異なる推移を示したものの。	1号機 原子炉圧力、給水ノズル温度、CAMS S/C放射線モニタ 2号機 原子炉圧力、CAMS S/C放射線モニタ 3号機 原子炉圧力、RPVペロシーリング温度、給水ノズル温度、CAMS S/C放射線モニタ

### 1F1 水位・圧力に関するパラメータ



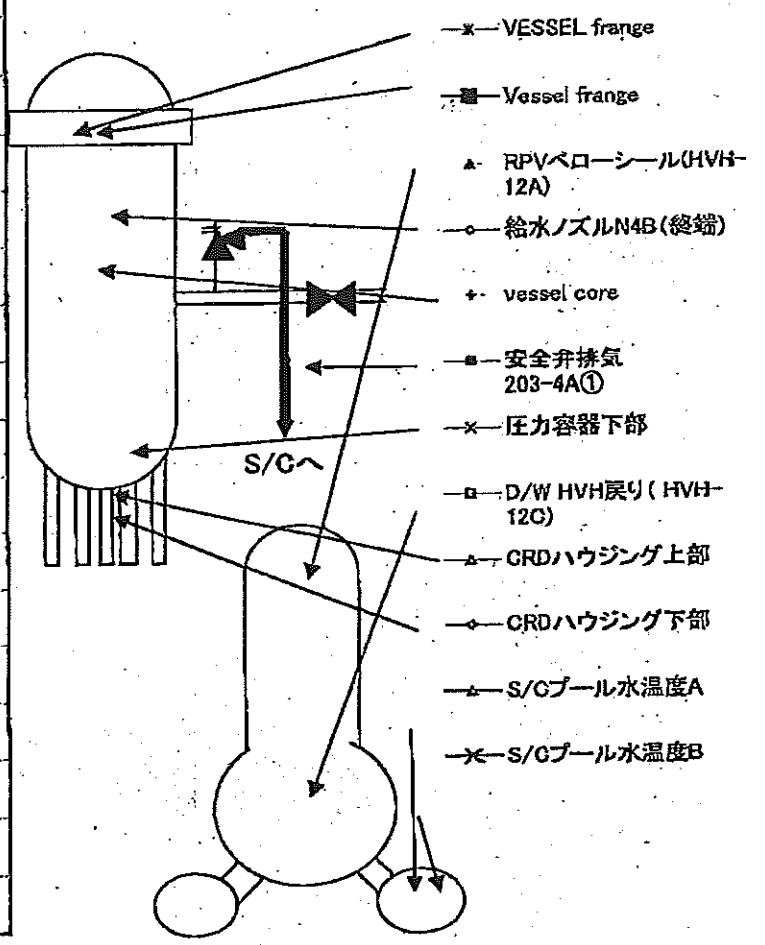
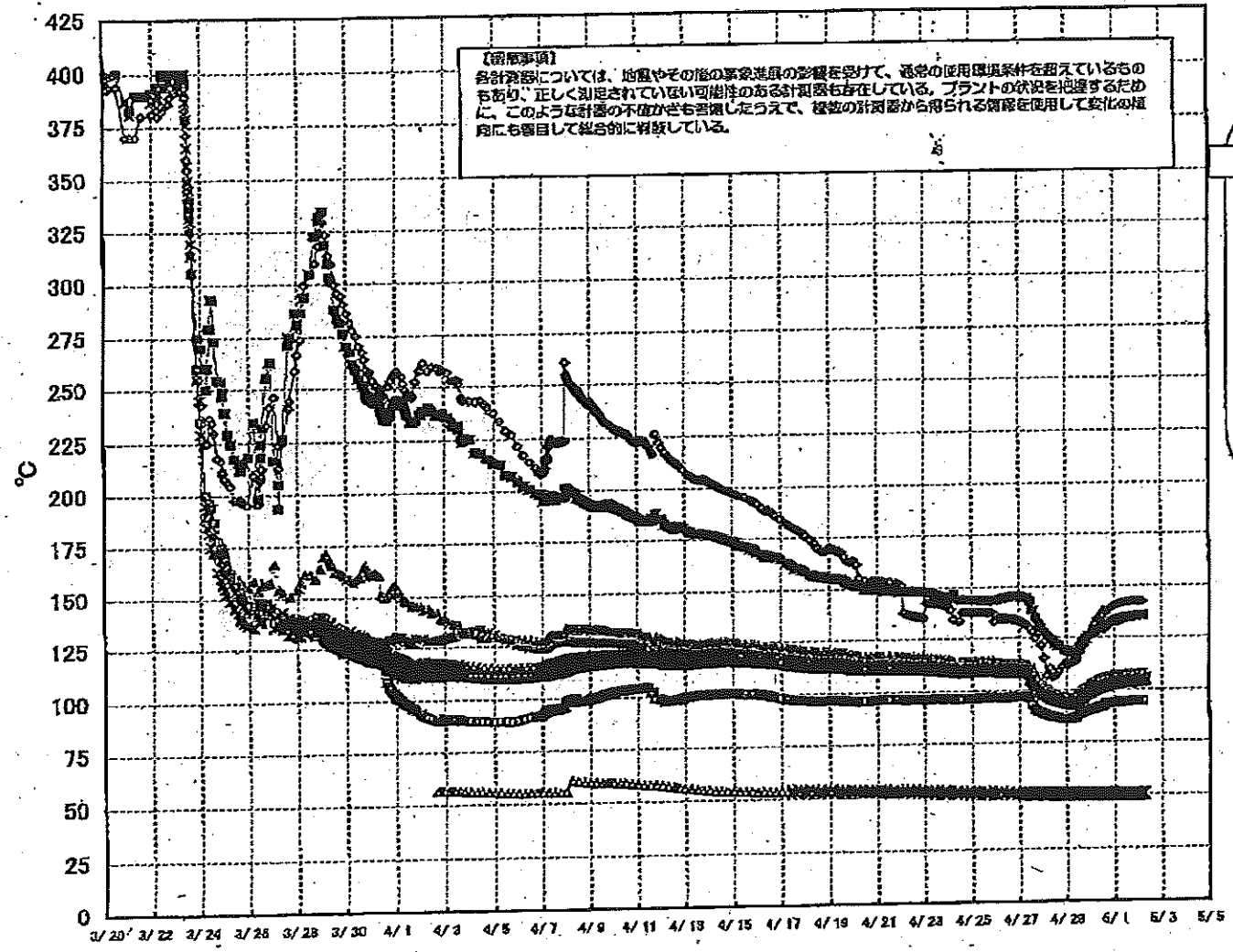
1F1 水位・圧力に関するパラメータ

【留意事項】  
 計測機器については、地震やその他の事故進展の影響を受けて、通常の使用環境条件を逸しているものもあり、正しく測定されていない可能性のある計測器も存在している。  
 プラントの状況を把握するために、このような計測器の不確かさも考慮したうえで、複数の計測器から得られる情報を活用して変化の傾向にも着目して総合的に判断している。

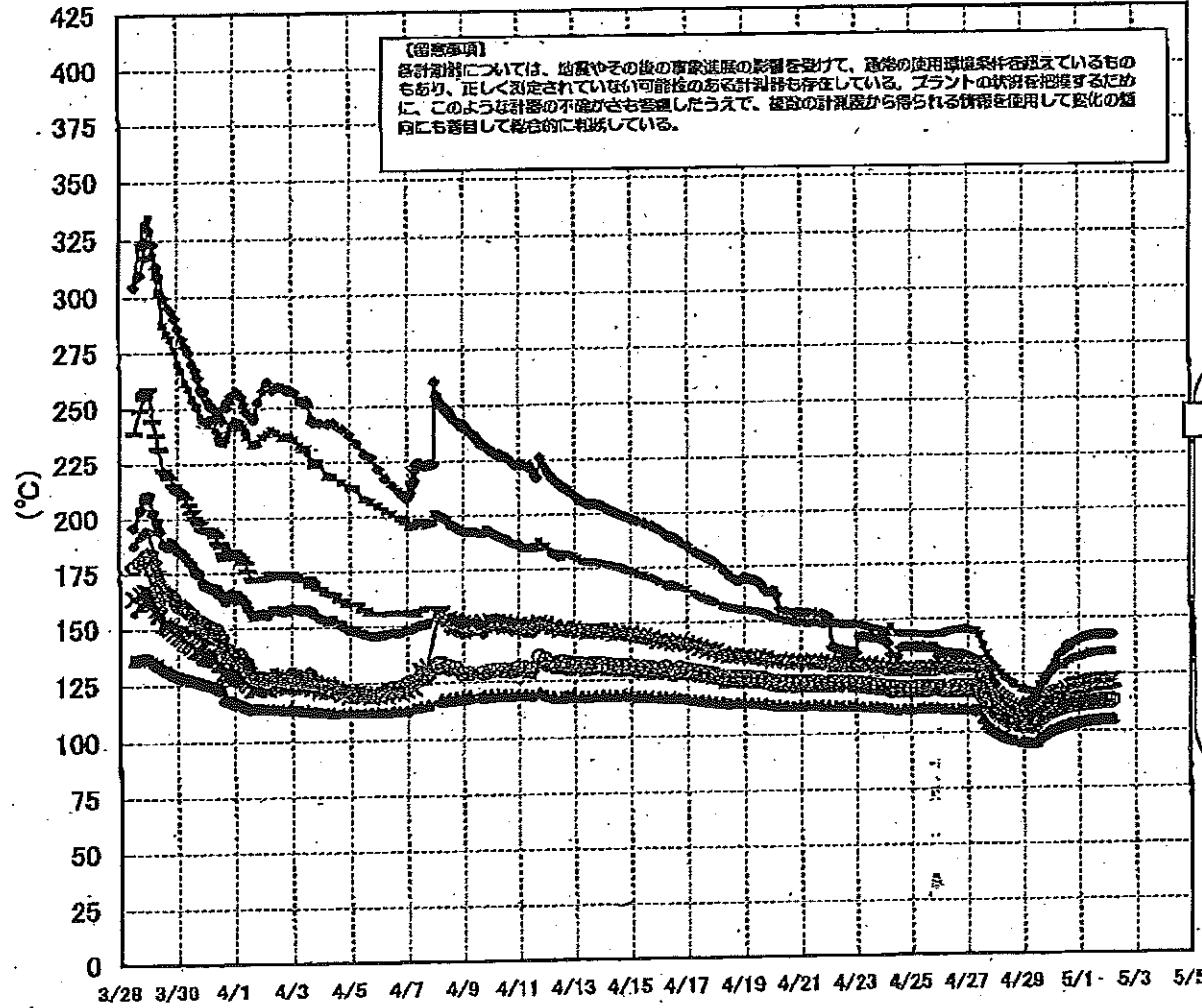
日時	原子炉水位 (mm)	原子炉水位 (mm)	A系 原子炉圧 (MPa abs)	B系 原子炉圧 (MPa abs)	D 圧力 (MPa abs)	S/C (B) (MPa abs)	GAMS D/A (A) (Sv/h)	GAMS D/B (B) (Sv/h)	GAMS S/C (A) (Sv/h)	GAMS S/C (B) (Sv/h)	備考
4/27 23:00	-1650	-1550	0.420	1.173	0.130	0.130			1.16	1.69	
4/28 2:00	-1650	-1600	0.415	1.170	0.125	0.125			1.16	1.68	
4/28 5:00	-1650	-1600	0.415	1.168	0.125	0.125			1.16	1.67	
4/28 8:00	-1600	-1600	0.415	1.170	0.120	0.120			1.16	1.65	
4/28 11:00	-1600	-1600	0.418	1.170	0.120	0.110			1.16	1.64	
4/28 14:00	-1600	-1600	0.413	1.163	0.120	0.110			1.17	1.62	
4/28 17:00	-1600	-1600	0.410	1.168	0.115	0.110			1.17	1.60	
4/28 20:00	-1600	-1600	0.410	1.165	0.115	0.110			1.17	1.58	
4/28 23:00	-1600	-1600	0.410	1.168	0.110	0.110			1.17	1.56	
4/29 2:00	-1600	-1650	0.413	1.170	0.110	0.110			1.17	1.53	
4/29 5:00	-1650	-1650	0.413	1.175	0.110	0.110			1.17	1.50	
4/29 8:00	-1650	-1650	0.408	1.180	0.105	0.105			1.17	1.48	
4/29 10:00	-1700	-1700	0.408	1.173	0.105	0.105			1.16	1.46	
4/29 11:00	-1700	-1700	0.410	1.175	0.105	0.105			1.17	1.49	
4/29 14:00	-1700	-1700	0.420	1.185	0.115	0.110			1.16	1.57	
4/29 17:00	-1650	-1650	0.423	1.188	0.120	0.110			1.16	1.59	
4/29 20:00	-1650	-1700	0.425	1.190	0.120	0.110			1.16	1.60	
4/29 23:00	-1700	-1700	0.430	1.200	0.120	0.110			1.16	1.60	
4/30 2:00	-1650	-1700	0.430	1.198	0.120	0.115			1.16	1.59	
4/30 5:00	-1650	-1700	0.435	1.205	0.120	0.115			1.16	1.57	
4/30 8:00	-1650	-1700	0.438	1.210	0.125	0.120			1.16	1.55	
4/30 11:00	-1650	-1700	0.440	1.215	0.125	0.120			1.16	1.53	
4/30 14:00	-1650	-1700	0.438	1.213	0.125	0.120			1.16	1.50	
4/30 17:00	-1650	-1700	0.440	1.210	0.125	0.120			1.16	1.46	
4/30 20:00	-1650	-1700	0.445	1.215	0.130	0.125			1.15	1.41	
4/30 23:00	-1650	-1700	0.443	1.218	0.130	0.125			1.15	1.37	
5/1 2:00	-1650	-1700	0.443	1.220	0.135	0.130			1.15	1.32	
5/1 5:00	-1650	-1650	0.445	1.230	0.130	0.130			1.15	1.29	
5/1 8:00	-1650	-1700	0.443	1.225	0.130	0.130			1.15	1.27	
5/1 11:00	-1650	-1700	0.440	1.225	0.130	0.130			1.15	1.27	
5/1 14:00	-1650	-1700	0.443	1.223	0.135	0.130			1.15	1.26	
5/1 17:00	-1650	-1700	0.443	1.215	0.135	0.130			1.15	1.25	
5/1 20:00	-1650	-1650	0.445	1.223	0.135	0.135			1.14	1.25	
5/1 23:00	-1650	-1700	0.450	1.225	0.135	0.135			1.14	1.24	
5/2 2:00	-1650	-1700	0.450	1.233	0.135	0.135			1.14	1.24	
5/2 5:00	-1650	-1700	0.453	1.240	0.135	0.135			1.14	1.23	

計器不良 計器不良

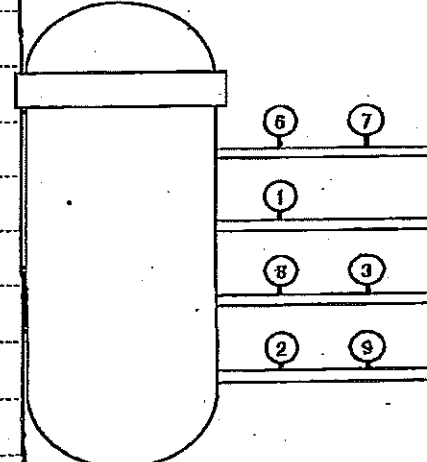
### 1F-1 温度に関するパラメータ(代表点)



# 1F-1 温度に関するパラメータ(給水ノズル及び安全弁排気温度)



3/27以降、これまで継続監視してきた給水ノズルN4Bと安全弁排気203-4Aの温度が上昇してきたことから、同様の位置を計測している他の計測点と比較するために計測点を3/28 12:30より増やして採取する。



- 給水ノズル N4B(終端) OP.26922
  - 給水ノズル N4B(内)
  - 給水ノズル N4C(終端)
  - 給水ノズル N4C(内)
  - 安全弁排気 203-4A① OP.16524
  - 安全弁排気 203-4C③
  - 安全弁排気 203-4B②
  - ✕ SR弁排気 203-3A⑤
  - SR弁排気 203-3B⑦
  - SR弁排気 203-3C⑧
  - SR弁排気 203-3D④
- D/W〜排気
- S/C〜排気

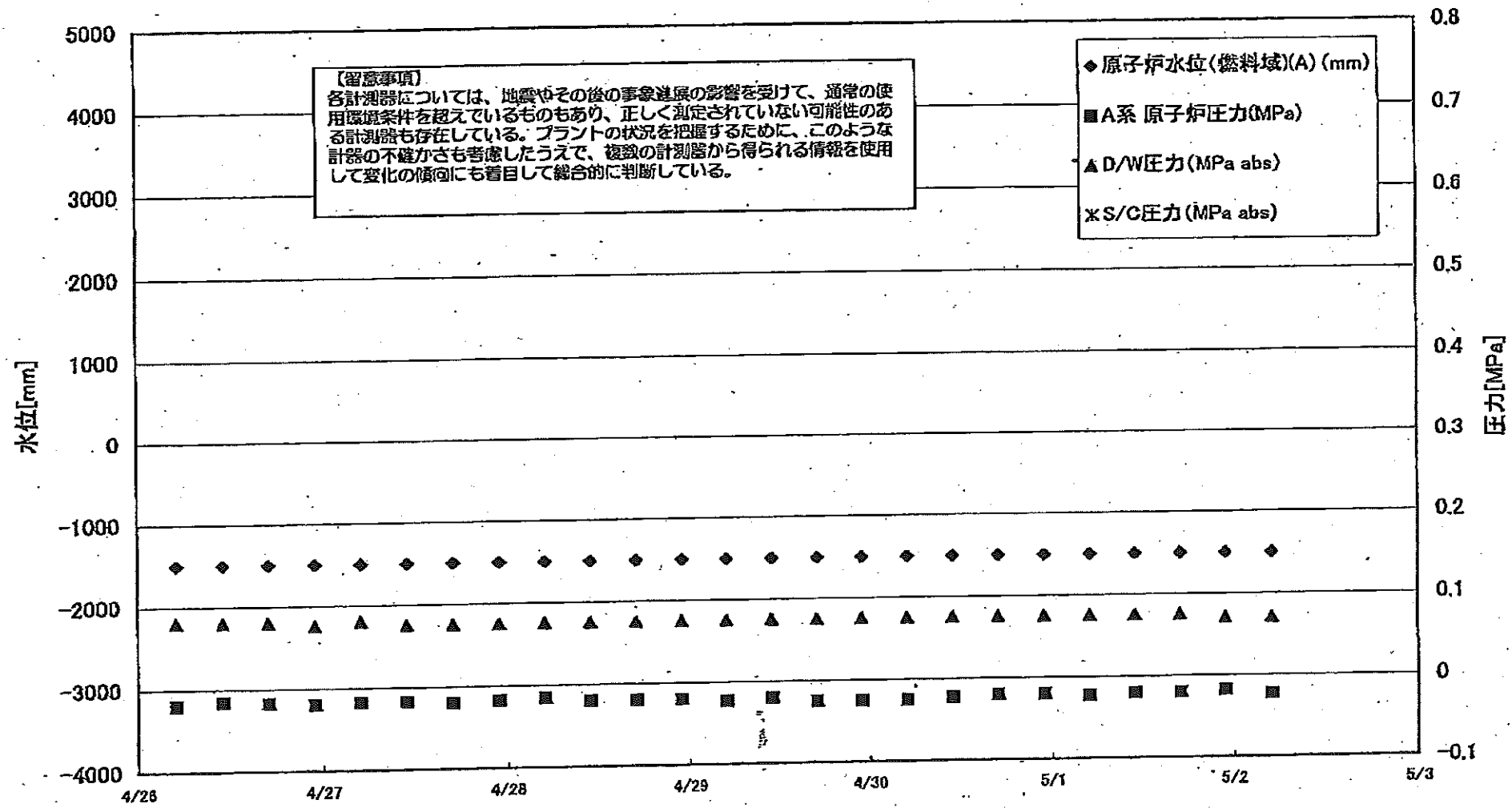
1F-1 温度に関するパラメータ

【注意事項】  
 単位換算については、欄名等の後の単位記号の影響を受けて、誤用の恐れがあります。正しく対応している  
 100換算のある計器も併記しています。プラントの状況に応じて、このよう換算の必要がある場合も併記して、  
 換算の単位を併記して表示することも項目にて明示されています。

VESSEL No.	Vessel No.	給水ノズル (給湯)	給水ノズル (内)	給水ノズル (給湯)	給水ノズル (内)	Water temp	圧力管下 部	ORVハウ ズ上箱	ORVハウ ズ下箱	安全弁排気 203-4A①	安全弁排気 203-4B②	安全弁排気 203-4B③	SR弁排気 203-3A④	SR弁排気 203-3B⑤	SR弁排気 203-3C⑥	SR弁排気 203-3D⑦	D/W HVH HVH-12C)	RPVベ ン クル (200-12A)	S/Gブ ール 水温度A	S/Gブ ール 水温度B
4/25 080	113	110.5	141.2	111.1	111.3	111.5	111.9	111.2	111.3	145.1	128.3	118.2	128.3	127	128.3	128.7	98.6	114.9	52.1	62
4/25 100	112.5	110.2	139.2			112.2	111.8	110.8	111	144.8							98.7	114.9		
4/25 120	112.4	109.9	136.4	110.8	110.7	109.8	110.9	110.7	110.8	145.9	128.4	117	128.6	128.3	127.7	128	98.8	114	51.8	51.8
4/25 140	111.7	109.4	135.5	109.2	110.2	110.5	110.8	110.3	110.4	144	126.5	117.2	128.4	128.4	127.7	119.8	98.9	114	51.8	51.8
4/25 160	112.3	109.8	137.6			110.9	111.2	110.6	110.7	143.8							98.4	114		
4/25 180	112.3	109.8	137.8	110.8	110.7	109.8	110.8	111.3	110.7	143.7	128.2	117.1	128.4	128.2	127.7	119.7	98.5	114	51.7	51.7
4/25 200	112.3	109.8	137.8			110.9	111.3	110.7	110.7	143.6							98.5	114		
4/25 2100	112.3	109.8	137.7	110.8	110.7	109.9	111.3	110.7	110.7	143.7	128.2	117	128.4	128.8	127.9	119.7	98.5	114	51.6	51.5
4/25 2300	112.3	109.9	137.7			110.9	111.3	110.7	110.7	143.7							98.6	114		
4/25 2500	112.3	109.9	137.7	110.7	110.8	109.8	110.8	111.4	110.8	143.1	128.2	117	128.3	128.4	127.8	119.7	98.6	114	51.5	51.4
4/25 2700	112.3	110	137.8			111	111	111.4	110.8	143.1							98.7	114		
4/25 1100	112.5	110.1	137.8	110.9	111	110.1	111.1	111.6	110.9	143.2	128.3	117.2	128.4	128.5	127.9	119.8	98.8	114.7	51.5	51.4
4/25 1300	112.5	110.1	137.8	110.8	111	110	111.1	111.6	110.9	143	128.1	117.1	128.2	128.3	127.7	119.7	98.7	114.7	51.5	51.4
4/25 1500	112.5	110.2	137.4	110.8	111	110.1	111.2	111.6	110.9	143.6	128.2	117.3	128.3	128.2	127.6	119.7	98.8	114.3	51.4	51.3
4/25 1700	112.5	110.6	131.5			111.5	111.2	111.2	111.2	143.4							97.3	114.5		
4/25 1900	112.4	110.4	131.3	110.5	110.5	109.9	111	111.3	110.9	143.5	128.5	117.6	128.9	128.9	128	119.9	97	113.7	51.3	51.2
4/25 2100	112.3	109.4	135			111.1	111.1	111.3	110.4	143.3							98.9	114.2		
4/25 2300	112.1	109.2	134.7	110.3	110.4	109.5	110.5	110.9	110.4	144	127.8	116.7	128.7	128.9	128.3	119.5	98.8	114.1	51.3	51.2
4/25 2500	111.9	109.2	134.6			110.4	110.4	110.3	110.3	144.5							97	113.2		
4/25 2700	111.7	109.4	134.5	110.2	110.3	109.4	110.5	110.8	110.2	144.9	127.8	116.7	128.9	127.9	128.1	119.7	97	113.2	51.2	51.1
4/25 1100	111.7	109.4	134.5			110.5	110.5	110.2	110.3	145							97	113.2		
4/25 1300	111.7	109.4	134.3	110.2	110.3	109.4	110.4	110.8	110.2	145.5	128.2	116.9	130.1	128.9	130	120.2	97.1	113.1	51.1	51
4/25 1500	111.7	109.4	134.2			110.4	110.4	110.2	110.2	145.7							97.2	113.1		
4/25 1700	111.6	109.3	135.5	110.1	110.2	109.3	110.3	110.7	110.1	145.5	128.7	116.9	130.5	129.4	130.4	120.2	97.3	112.9	51.1	51
4/25 1900	111.5	109.2	133			110.2	110.2	110.1	110.1	144.9							97.3	112.8		
4/25 2100	111.5	109.2	133			110.1	110.1	110.1	110.1	144.9							97.2	112.8		
4/25 2300	111.4	109.1	132	109.8	110	109.1	110.1	110.5	109.9	144.7	127.9	116.7	130.3	129.3	120.1	120.1	97.2	112.8	51	50.9
4/25 2500	111.4	109.1	131.4	109.8	110	109.1	110.1	110.4	109.9	144.4	127.6	116.6	130.3	129.3	120.1	120.1	97.2	112.8	51	50.9
4/25 2700	111.4	109.1	131.4			109.1	110.1	110.4	109.9	144.4							97.2	112.8		
4/27 1100	110.5	109.2	130	109.8	109.1	108.2	109.1	109.4	109.1	142.8	128.5	116.9	129.1	127.8	128.9	119.8	96.5	111.6	51	50.9
4/27 1300	110.5	109.2	130			108.2	109.1	109.4	109.1	142.8							96.5	111.6		
4/27 1500	107.1	106.9	128.5	105.3	106.8	104.7	105.9	105.4	105.4	139.2	119.2	106.6	121.5	120.5	120.4	112	91.2	105.3	50.8	50.8
4/27 1700	104.4	102.2	125	102.8	102.2	102.9	103	102.3	102.3	134.4	119.2	107.7	118.3	118.4	118.2	110.1	90.1	103.5	50.8	50.7
4/27 1900	102.7	102.5	122.4	101.4	101.5	101.2	101.3	101.3	101.3	131.6	117	107.7	118.3	118.4	118.2	110.1	89.4	102.4	50.8	50.7
4/27 2100	101.5	99.4	121.6	100.1	100.4	99.4	100	100.3	100.2	130	117.8	105.6	116.5	116.7	116.7	109.9	89.4	102.4	50.8	50.7
4/27 2300	100.5	98.5	118.4	99.1	99.8	98.5	99	99.4	99.4	127.6	114.2	105.6	116.4	116.8	116.4	107.7	88.9	101.6	50.8	50.6
4/27 2500	99.8	97.7	117.3	98.7	99.7	98.7	99.5	98.5	98.5	125.9	112.6	104.6	114.9	114.1	113.9	105.5	88.3	100.5	50.7	50.6
4/27 2700	99.8	97.7	117.3	98.7	99.7	98.7	99.5	98.5	98.5	125.9	112.6	104.6	114.9	114.1	113.9	105.5	88.3	100.5	50.7	50.6
4/28 080	98.7	96	108.8	96.8	97	95.9	96.5	96.8	96.8	123.4	111	103.3	112.6	112	111.7	104.8	87.3	98.8	50.7	50.6
4/28 100	97.5	95.4	107.4	96.1	96.5	95.4	95.9	96.4	96.4	122	109.8	102.5	111.7	111	110.7	104.2	87	98.1	50.7	50.6
4/28 120	97.5	95.4	107.4			96.1	96.5	96.8	96.8	122							87	98.1		
4/28 1400	97.1	95.1	109.5	95.7	96.1	95	95.5	95.9	95.9	121	109.2	101.8	110.9	118.2	109.9	109.6	86.7	97.5	50.7	50.6
4/28 1600	96.3	94.7	117.6	94.8	95.1	94.1	94.6	95.1	95	118.3	107.3	100.6	109.8	108.1	108	102.2	86.1	96.3	50.7	50.6
4/28 1800	96	93.8	112.4	94.5	94.9	93.9	94.2	94.6	94.6	117.7	106.3	100.4	109.1	107.5	107.6	102.1	85.5	95.7	50.7	50.6
4/28 2000	95.7	93.4	113	94.2	94.7	93.6	94.2	94.6	94.6	117.1	105.8	100.4	107.8	107.7	107.8	102.4	85.6	95.7	50.7	50.4
4/28 2200	94.1	92.7	113.9	94.2	94.8	93.8	94.5	94.7	94.7	117.3	106.8	100.3	107.9	107.5	107.7	102.3	85.7	94.8	50.6	50.4
4/28 2400	95.6	93.5	114.3	94.1	94.6	93.7	94.4	94.7	94.4	117.8	105.9	100.6	109.1	107.7	107.8	102.6	87	95.2	50.6	50.4
4/28 1100	95.1	93.9	114.7	94.4	94.8	94	94.7	95	94.7	117.8	105.9	100.6	109.1	107.7	107.8	102.6	87	95.2	50.6	50.4
4/28 1300	95.2	93.7	118.1	96.5	96.7	95.7	96.6	97.3	97.1	120.5	109.3	102.8	110	110.1	110.2	104.8	88.4	97.4	50.8	50.4
4/28 1500	95.2	93.7	118.1			96.5	96.7	97.3	97.1	120.5							88.4	97.4		
4/28 1700	95.8	97.1	121.3	97.8	98	97	97.9	98.3	98.5	122.8	111.1	104.1	112.3	112	112	106.3	88.3	98.8	50.5	50.4
4/28 1900	95.8	97.1	121.3			97.8	98	98.3	98.5	122.8							88.3	98.8		
4/28 2100	100.7	98	123.7	98.8	98.9	97.9	98.9	99.4	100.1	126	113.5	109.2	114.6	114.3	114.4	108.3	90.9	100.8	50.5	50.4
4/28 2300	101.8	99	125.6	99.7	99.9	98.8	99.8	100.4	100.2	126	113.5	109.2	114.6	114.3	114.4	108.3	90.9	100.8	50.5	50.4
4/28 2500	102.8	99.7	128.4	100.4	100.6	99.4	100.4	101.1	101.7	127.2	114.4	109.9	116.6	116.2	116.3	108.1	91.4	101.2	100.9	50.4
4/28 2700	103.7	100.4	131.2	101.2	101.3	100.2	101.2	101.7	101.7	128.1	115.1	107.3	116.4	116.9	116.9	109.1	91.7	102.9	101.9	50.3
4/29 080	104.5	101	134.1	102.4	102.4	101.4	102.4	102.7	102.6	129	116.2	108.5	117.2	118.8	117	110.9	92	103.8	103.4	50.3
4/29 100	106.1	101.3	134.9	102.9	102.9	101.9	102.9	103.2	103.1	130.3	117	109	118.2	117.7	117.4	111.4	92.4	103.9	103.4	50.3
4/29 1200	105.7	102.1	137.8	102.7	102.7	101.7	102.7	103.1	103.1	131.2	117.4	109.5	119.3	117.8	118.1	112	93.4	103.8	103.4	50.3
4/29 1400	104	102.4	137.3	103.2	103.2	102.2	103.2	103.6	103.6	132.2	118	109.8	120	118.1	118.7	112.5	93.4	103.8	103.4	50.3
4/29 1600	103.3	102.8	139.9	103.5	103.5	102.5	103.5	103.7	103.7	132.2	118	109.8	120	118.1	118.7	112.5	93.4	103.8		



### 1F2 水位・圧力に関するパラメータ



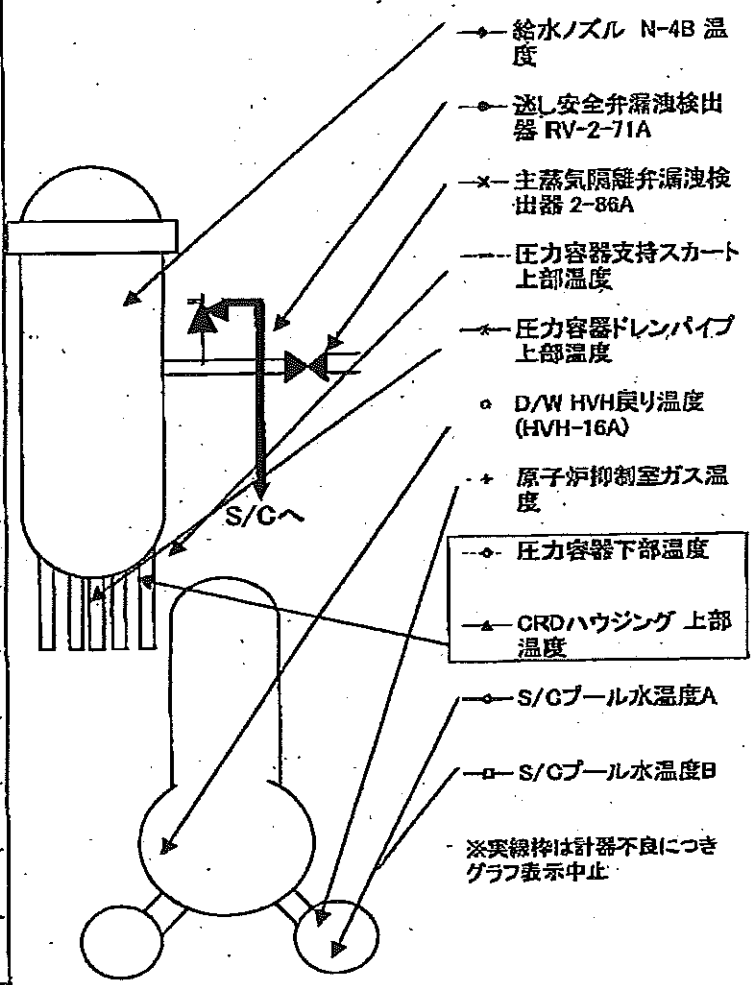
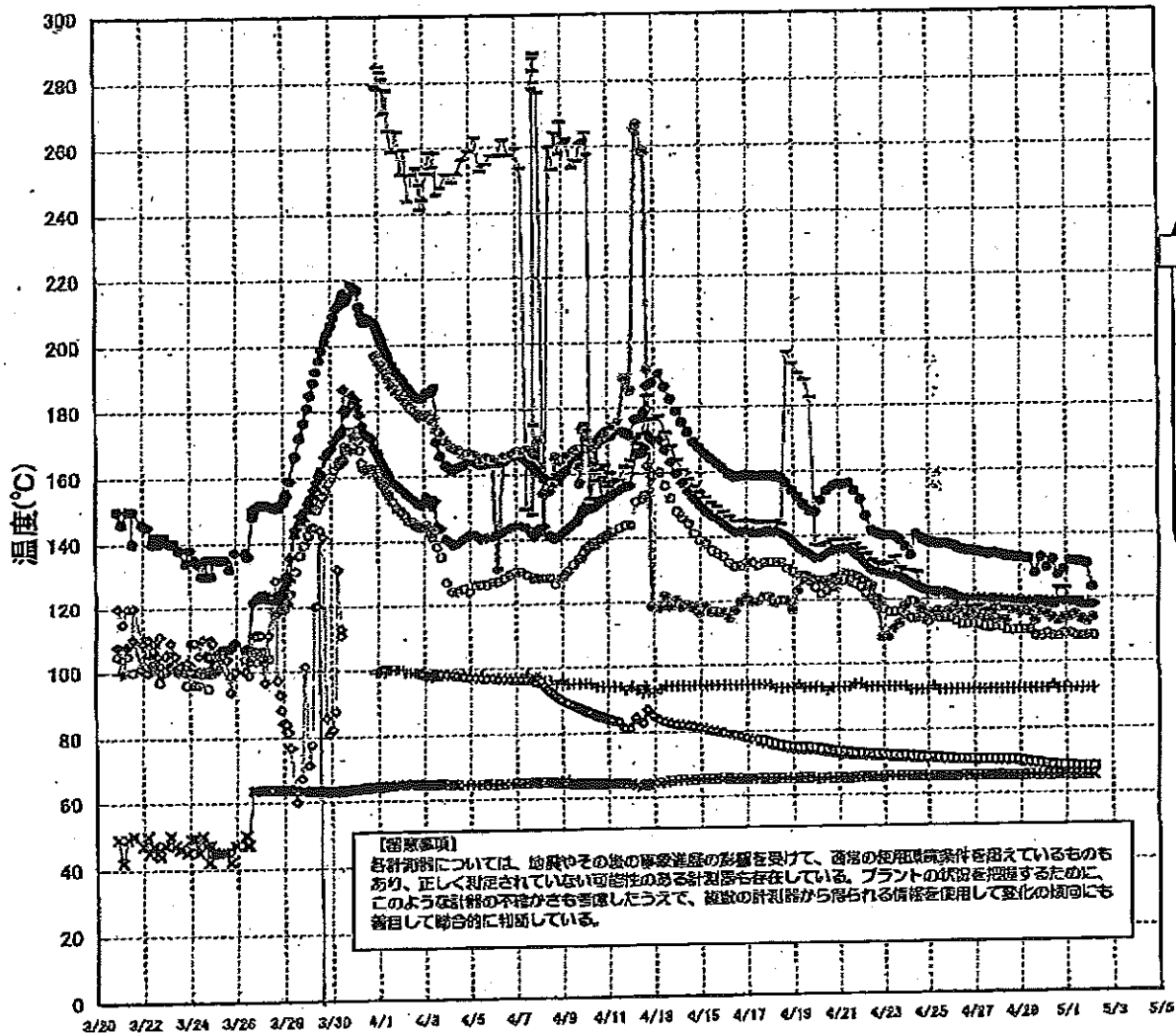
IF2 水位・圧力に関するパラメータ

【留意事項】  
各計器については、地震やその他の事故進展の影響を受けて、通常の使用環境条件を想定しているものもあり、正しく測定されていない可能性のある計器も存在している。  
プラントの状態を把握するために、このような計器の不確かさも考慮し、複数の計測器から得られる情報を活用して変化の傾向にも留意して総合的に判断している。

日時	原子炉水位 (燃料域)(A) (mm)	原子炉水位 (燃料域)(B) (mm)	A系 原子炉 圧力(MPa)	B系 原子炉 圧力(MPa)	D/W圧力 (MPa abs)	S/G圧力 (MPa abs)	CAMS D/W(A) (Sv/h)	CAMS D/W(B) (Sv/h)	CAMS S/C(A) (Sv/h)	CAMS S/C(B) (Sv/h)	中操線量 (mSv/h)	備考
4/23 0:00	-1500	-2100	-0.023	-0.027	0.085		24.1	27.3	0.516	132.0	0.08	
4/23 6:00	-1500	-2100	-0.023	-0.027	0.080		24.0	27.0	0.512	135.0	0.07	
4/23 12:00	-1500	-2100	-0.023	-0.025	0.080		23.9	26.8	0.509	136.0	0.07	
4/23 18:00	-1500	-2050	-0.020	-0.023	0.080		23.8	26.7	0.506	128.0	0.10	
4/24 0:00	-1500	-2050	-0.020	-0.020	0.080		23.7	26.6	0.503	126.0	0.10	
4/24 6:00	-1500	-2050	-0.020	-0.025	0.080		23.6	26.5	0.500	110.0	0.10	
4/24 12:00	-1500	-2050	-0.018	-0.025	0.080		23.6	26.5	0.497	115.0	0.08	
4/24 18:00	-1500	-2050	-0.020	-0.025	0.080		23.5	26.4	0.496	107.0	0.07	
4/25 0:00	-1500	-2100	-0.020	-0.027	0.080		23.4	26.3	0.493	119.0	0.06	
4/25 6:00	-1450	-2100	-0.020	-0.027	0.080		23.3	26.2	0.490	103.0	0.06	
4/25 11:00	-1500	-2100	-0.020	-0.025	0.080		23.2	26.1	0.489	94.1	0.05	
4/25 17:00	-1500	-2100	-0.018	-0.025	0.080		23.2	26.0	0.486	98.6	0.07	
4/25 23:00	-1500	-2100	-0.020	-0.025	0.080		23.1	26.0	0.483	105.0	0.05	
4/26 5:00	-1500	-2100	-0.020	-0.025	0.080		23.0	25.9	0.480	104.0	0.06	
4/26 11:00	-1500	-2100	-0.016	-0.025	0.080		22.9	25.8	0.477	76.4	0.07	
4/26 17:00	-1500	-2100	-0.018	-0.025	0.080		22.8	25.7	0.476	106.0	0.08	
4/26 23:00	-1500	-2100	-0.020	-0.027	0.075		22.7	25.6	0.474	57.7	0.08	
4/27 5:00	-1500	-2100	-0.018	-0.023	0.080		22.7	25.6	0.472	43.3	0.08	
4/27 11:00	-1500	-2100	-0.018	-0.025	0.075		22.6	25.5	0.470	45.9	0.06	
4/27 17:00	-1500	-2100	-0.020	-0.023	0.075		22.5	25.4	0.467	43.3	0.05	
4/27 23:00	-1500	-2100	-0.018	-0.020	0.075		22.5	25.3	0.465	41.9	0.08	
4/28 5:00	-1500	-2100	-0.016	-0.020	0.075		22.4	25.2	0.463	40.8	0.08	
4/28 11:00	-1500	-2100	-0.020	-0.023	0.075		22.3	25.2	0.461	39.7	0.04	
4/28 17:00	-1500	-2100	-0.020	-0.020	0.075		22.3	25.1	0.460	38.3	0.07	
4/28 23:00	-1500	-2100	-0.020	-0.023	0.075		22.2	25.0	0.456	37.4	0.06	
4/29 5:00	-1500	-2100	-0.023	-0.023	0.075		22.1	24.9	0.454	35.9	0.08	
4/29 11:00	-1500	-2100	-0.020	-0.023	0.075		22.1	24.8	0.452	37.1	0.08	
4/29 17:00	-1500	-2100	-0.025	-0.025	0.075		22.0	24.8	0.449	36.1	0.07	
4/29 23:00	-1500	-2100	-0.025	-0.023	0.075		22.0	24.7	0.447	38.5	0.07	
4/30 5:00	-1500	-2100	-0.025	-0.025	0.075		21.9	24.6	0.444	45.2	0.07	
4/30 11:00	-1500	-2100	-0.023	-0.020	0.075		21.8	24.6	0.442	45.6	0.08	
4/30 17:00	-1500	-2100	-0.020	-0.020	0.075		21.8	24.5	0.439	44.9	0.03	
4/30 23:00	-1500	-2100	-0.020	-0.020	0.075		21.7	24.4	0.437	46.2	0.05	
5/1 5:00	-1500	-2100	-0.023	-0.020	0.075		21.7	24.4	0.434	46.4	0.04	
5/1 11:00	-1500	-2100	-0.020	-0.020	0.075		21.6	24.3	0.432	42.2	0.05	
5/1 17:00	-1500	-2100	-0.020	-0.016	0.075		21.6	24.2	0.431	43.3	0.042	
5/1 23:00	-1500	-2100	-0.018	-0.018	0.070		21.5	24.2	0.429	39.8	0.045	
5/2 5:00	-1500	-2100	-0.023	-0.018	0.070		21.4	24.1	0.427	39.1	0.05	

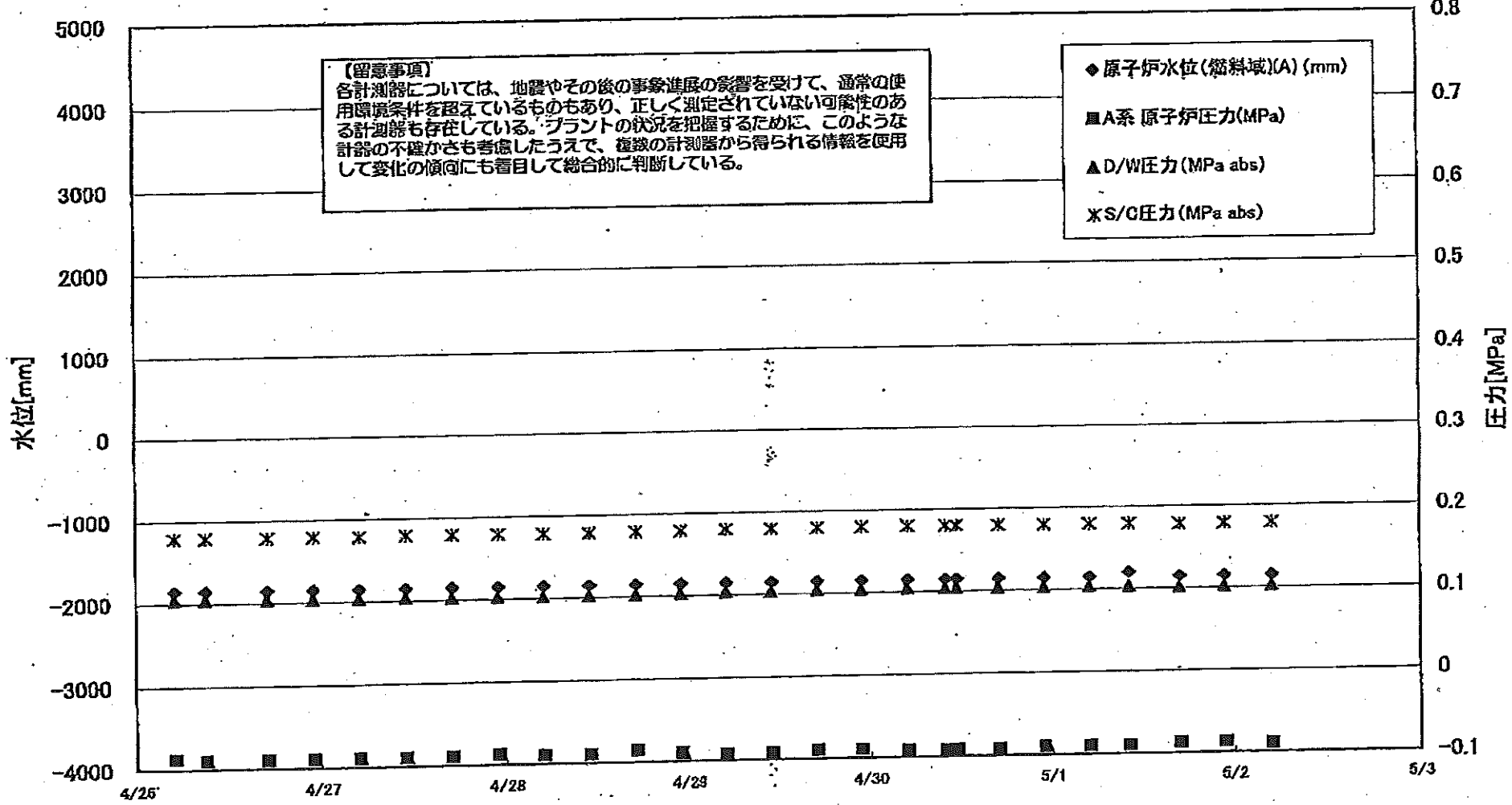
計器不良

### 1F-2 温度に関するパラメータ(代表点)





### 1F3 水位・圧力に関するパラメータ



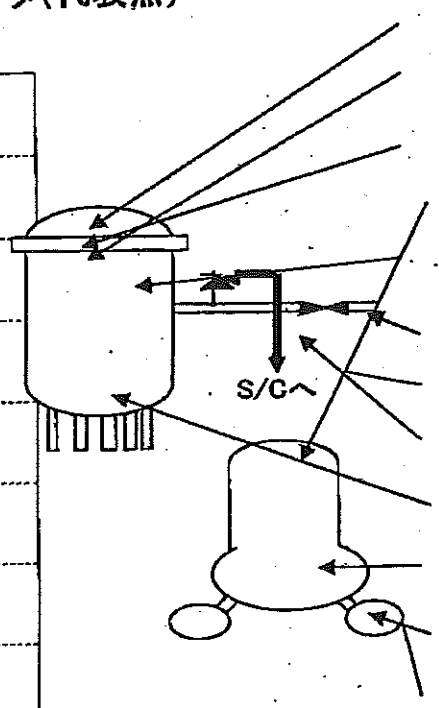
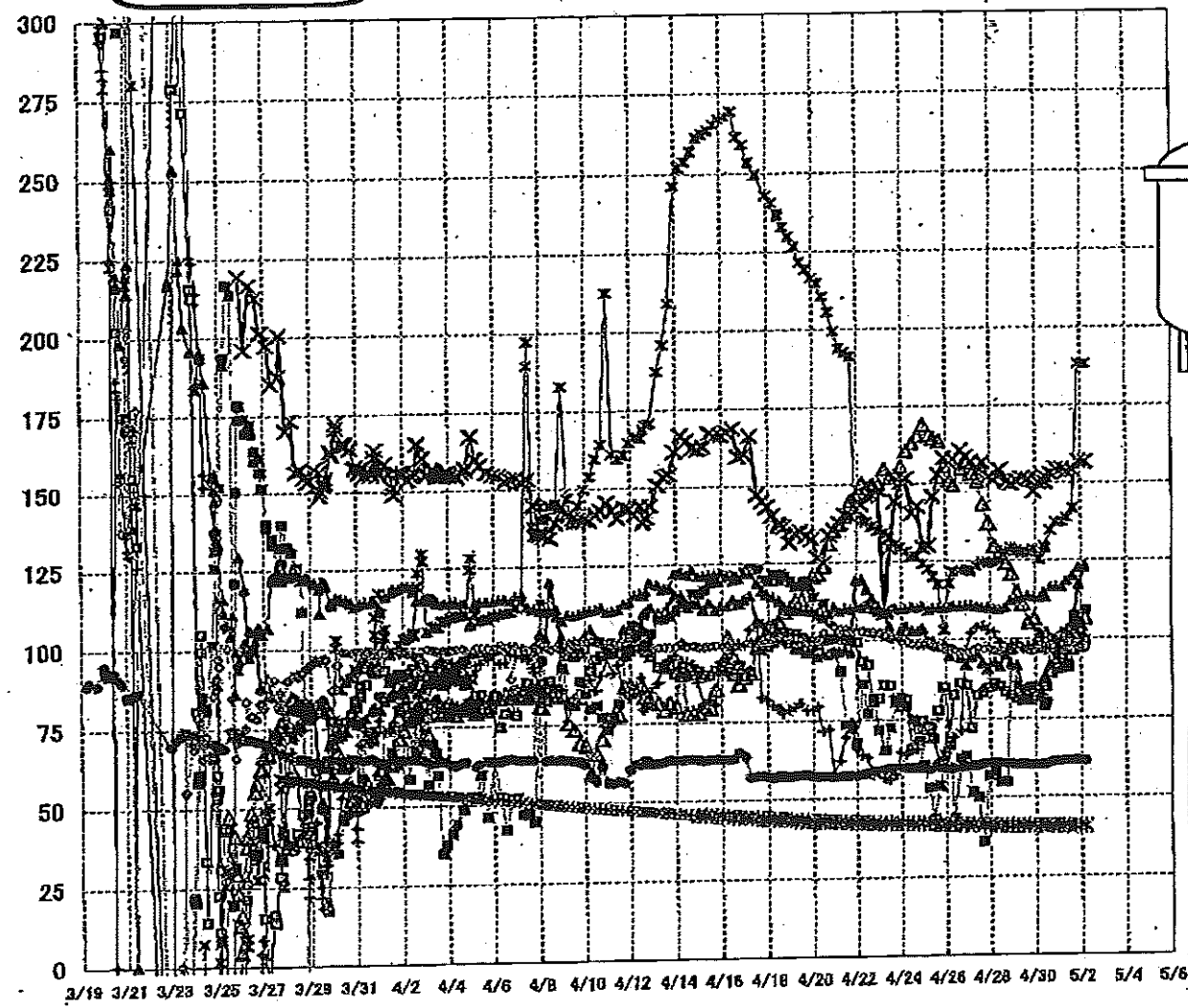
# 1F3 水位・圧力に関するパラメータ

【留意事項】  
各計測器については、地震やその他の事象進展の影響を受けて、通常の使用環境条件を超えているものもあり、正しく測定されていない可能性のある計測器も存在している。  
プラントの状況を把握するために、このような計測器の不確かさも考慮したうえで、複数の計測器から得られる情報を活用して変化の傾向にも着目して総合的に判断している。

日時	原子炉水位 (燃料域)(A) (mm)	原子炉水位 (燃料域)(B) (mm)	A系 原子炉圧力 (MPa)	B系 原子炉圧 力(MPa)	D/W圧力(MPa <sub>a</sub> abs)	S/C圧力(MPa <sub>a</sub> abs)	CAMS D/W(A) (Sv/h)	CAMS D/W(B) (Sv/h)	CAMS S/C(A) (Sv/h)	CAMS S/C(B) (Sv/h)	中操線量 (mSv/h)	備考
4/22 17:50	-1850	-2250	-0.089	-0.049	0.1047	0.1783	15.2	11.3	0.568	0.530	0.080	
4/23 0:00	-1850	-2250	-0.087	-0.053	0.1047	0.1785	15.2	11.3	0.566	0.528	0.080	
4/23 6:15	-1850	-2250	-0.087	-0.049	0.1045	0.1782	15.1	11.3	0.564	0.527	0.070	
4/23 11:55	-1850	-2250	-0.087	-0.049	0.1038	0.1778	15.1	11.3	0.563	0.526	0.060	
4/23 18:00	-1850	-2250	-0.089	-0.051	0.1033	0.1776	15.0	11.2	0.562	0.525	0.060	
4/24 0:00	-1850	-2250	-0.091	-0.055	0.1027	0.1776	15.0	11.2	0.561	0.523	0.070	
4/24 5:50	-1850	-2250	-0.089	-0.053	0.1031	0.1778	15.0	11.2	0.560	0.522	0.080	
4/24 12:00	-1850	-2250	-0.091	-0.051	0.1031	0.1780	14.9	11.1	0.558	0.521	0.070	
4/24 18:00	-1850	-2250	-0.091	-0.051	0.1034	0.1785	14.9	11.1	0.557	0.520	0.070	
4/25 0:00	-1850	-2250	-0.089	-0.055	0.1038	0.1787	14.8	11.1	0.556	0.519	0.070	
4/25 6:00	-1850	-2250	-0.089	-0.053	0.1041	0.1789	14.8	11.1	0.554	0.518	0.070	
4/25 11:00	-1800	-2250	-0.091	-0.055	0.1029	0.1787	14.7	11.0	0.553	0.517	0.050	
4/25 17:00	-1850	-2250	-0.089	-0.055	0.1034	0.1787	14.7	11.0	0.552	0.516	0.050	
4/25 23:00	-1800	-2250	-0.091	-0.055	0.1041	0.1792	14.6	11.0	0.551	0.515	0.050	
4/26 5:00	-1850	-2250	-0.087	-0.055	0.1043	0.1794	14.6	11.0	0.550	0.514	0.040	
4/26 9:00	-1850	-2250	-0.089	-0.055	0.1041	0.1794	14.5	10.9	0.549	0.513	0.040	
4/26 17:00	-1850	-2250	-0.089	-0.051	0.1033	0.1790	13.9	10.9	0.517	0.511	0.050	
4/26 23:00	-1850	-2250	-0.089	-0.049	0.1034	0.1792	14.2	10.9	0.530	0.510	0.050	
4/27 5:00	-1850	-2250	-0.088	-0.053	0.1031	0.1787	14.3	10.9	0.532	0.508	0.050	
4/27 11:00	-1850	-2250	-0.089	-0.053	0.1029	0.1792	14.3	10.8	0.534	0.507	0.040	
4/27 17:00	-1850	-2250	-0.089	-0.053	0.1022	0.1789	14.3	10.8	0.534	0.505	0.050	
4/27 23:00	-1850	-2250	-0.087	-0.055	0.1022	0.1789	14.3	10.8	0.534	0.504	0.045	
4/28 5:00	-1850	-2250	-0.089	-0.055	0.1017	0.1783	14.2	10.8	0.533	0.502	0.050	
4/28 11:00	-1850	-2250	-0.089	-0.055	0.1017	0.1785	14.2	10.7	0.532	0.500	0.050	
4/28 17:10	-1850	-2250	-0.085	-0.055	0.1017	0.1790	14.2	10.7	0.532	0.501	0.050	
4/28 23:00	-1850	-2250	-0.089	-0.080	0.1027	0.1792	14.1	10.7	0.530	0.498	0.040	
4/29 5:00	-1850	-2250	-0.091	-0.062	0.1036	0.1799	14.1	10.8	0.529	0.496	0.050	
4/29 11:00	-1850	-2250	-0.091	-0.060	0.1033	0.1796	17.0	10.6	0.527	0.495	0.050	
4/29 17:00	-1850	-2250	-0.089	-0.060	0.1038	0.1799	14.0	10.6	0.526	0.494	0.050	
4/29 23:00	-1850	-2250	-0.089	-0.064	0.1040	0.1804	14.0	10.5	0.525	0.492	0.050	
4/30 5:00	-1850	-2250	-0.091	-0.068	0.1043	0.1803	13.9	10.5	0.524	0.491	0.040	
4/30 10:00	-1850	-2250	-0.091	-0.064	0.1041	0.1803	13.9	10.4	0.523	0.490	0.040	
4/30 11:30	-1850	-2250	-0.091	-0.064	0.1040	0.1801	13.3	10.4	0.494	0.488	0.040	
4/30 17:00	-1850	-2250	-0.091	-0.064	0.1034	0.1797	13.7	10.4	0.515	0.488	0.040	
4/30 23:00	-1850	-2250	-0.089	-0.066	0.1033	0.1797	13.7	10.4	0.516	0.486	0.050	
5/1 5:00	-1850	-2250	-0.089	-0.066	0.1033	0.1796	13.7	10.3	0.516	0.485	0.050	
5/1 10:15	-1800	-2250	-0.089	-0.068	0.1027	0.1792	13.7	10.3	0.515	0.484	0.050	
5/1 17:00	-1850	-2250	-0.087	-0.064	0.1012	0.1785	13.6	10.2	0.514	0.482	0.050	
5/1 22:50	-1850	-2250	-0.087	-0.064	0.1013	0.1787	13.5	10.2	0.513	0.481	0.050	
5/2 5:00	-1850	-2250	-0.089	-0.064	0.1019	0.1790	13.4	10.1	0.512	0.480	0.040	

3/22 22:36  
計装用電源仮設復旧

### 1F-3 温度に関するパラメータ(代表点)



**【留意事項】**  
 各計測器については、地震やその後の事象進展の影響を受けて、通常の使用環境条件を超えているものもあり、正しく測定されていない可能性のある計測器も存在している。プラントの状況を把握するために、このような計測器の不確かさも考慮したうえで、複数の計測器から得られる情報を使用して変化の傾向にも着目して総合的に判断している。

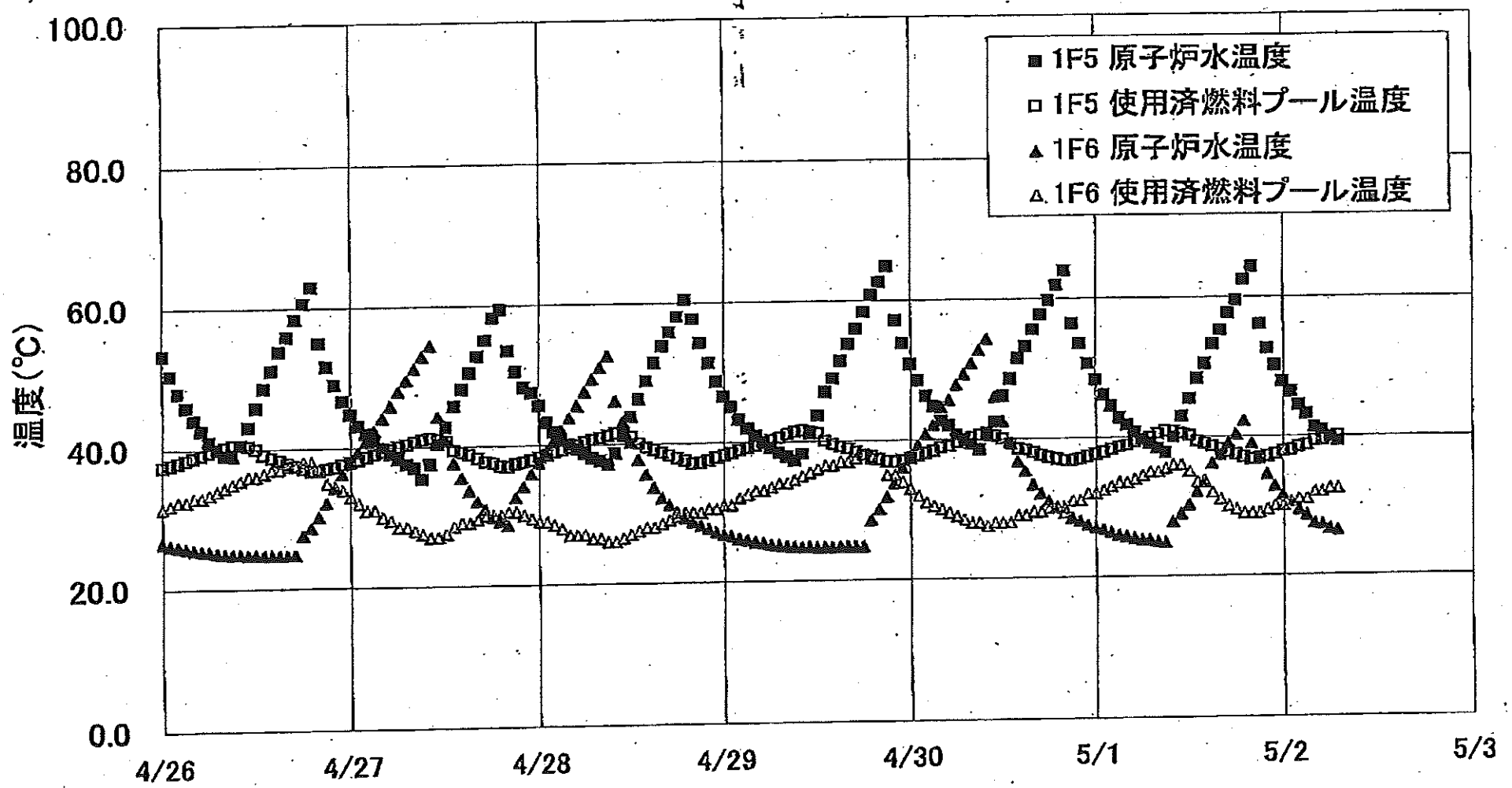
1F-3 温度に関するパラメータ

【留意事項】  
 各計測器については、地震やその後の事象進展の影響を受けて、通常の使用環境条件を超えているものもあり、正しく測定されていない可能性のある計測器も存在している。プラントの状況を把握するために、このような計測器の不確かさも考慮したうえで、複数の計測器から得られる情報を使用して変化の傾向にも着目して総合的に判断している。

	給水/スド N4B 温度	RPV 肩アング	圧力容器下部温度	RPV スドホトホ温度	RPV 肩アング 下部温度	遮し安全弁 2-71D 湿度	遮し安全弁 2-71F 湿度	主蒸気隔離弁 2-85A リークオフ	D/W HVH 戻り温度	RPV パーシール	S/C プール 水温度 A	S/C プール水 温度 B
4/25 6:00	72.5	165.9	109.3	99.3	130	53	98.5	59.9	70.2	122.5	41.6	41.6
4/25 11:00	68.8	164.8	110	99.5	145.8	43.2	97.8	59.6	69.5	120	41.6	41.5
4/25 17:00	77.7	163.8	110	98	153	53.6	97.3	59.5	61.4	117.6	41.5	41.5
4/25 23:00	84.9	155.7	109.8	98.8	158.4	62.6	96.7	59.2	64.5	103.1	41.4	41.4
4/26 5:00	67.9	151	110.4	94.9	156.8	66.7	97	59	67.3	117.9	41.4	41.4
4/26 9:00	82.5	149.4	110.7	97	158	43.4	96.7	59.1	69	121.5	41.4	41.4
4/26 17:00	86.2	154.8	110.5	94.3	160.7	62.4	96	59.6	71.2	122.2	41.3	41.3
4/26 23:00	85.6	156.6	110.7	92	158.7	63.2	96.1	59.7	96.7	122.2	41.2	41.2
4/27 5:00	72	152.1	110.7	94.3	157	51.7	96.3	59.9	101.9	121.7	41.2	41.2
4/27 11:00	82.3	150.4	110.3	95.3	153.7	50	97.3	59.9	103.6	123.4	41.1	41.1
4/27 17:00	83.2	143.2	109.9	92.4	156.8	36	96.7	60.6	104	124.6	41.1	41.1
4/27 23:00	84.6	137.1	110.2	90.5	152.1	56.8	97.2	60.7	102.9	124.1	41.1	41.1
4/28 5:00	86	129.5	109.6	92.7	150.9	57.8	96.2	60.9	102.1	124.7	41	41
4/28 11:00	85.1	127.2	109.4	91.3	154.4	64.7	95.6	60.7	98.9	125.4	41	41
4/28 17:10	83.5	124.1	110	84.9	150.1	54.7	96	60.6	95.5	128	41	41
4/28 23:00	82.4	120.6	112.1	92.2	149.7	96.3	96.8	60.5	98.1	129.1	40.9	40.9
4/29 5:00	81.3	114.7	112.7	91.6	150.8	85.1	96.7	60.2	98.6	128.3	40.9	40.9
4/29 11:00	80.6	111	112.9	84	151.7	84	96.7	60.3	97.2	127.4	40.9	40.9
4/29 17:00	80.9	105.1	113.7	83.7	151.2	84.5	98.3	60.4	97.6	127.6	40.8	40.8
4/29 23:00	81.6	106.2	113.3	83.2	147.1	84.8	98.1	60.1	97.9	128.6	40.8	40.8
4/30 5:00	83.6	100.9	113.1	84.6	150	81.6	97	60	101.2	125.3	40.7	40.7
4/30 10:00	84.6	100.6	114.7	87.6	152.1	79.2	96.2	60.4	100.2	129.7	40.7	40.7
4/30 11:30	84.8	101.2	113.4	88.2	150	79.8	96.5	60.3	96.9	128.8	40.7	40.7
4/30 17:00	89.1	98.5	116.5	91.6	153	99.7	96.9	61	96.7	134.7	40.7	40.7
4/30 23:00	90.5	98.2	116.8	97.6	154.6	94.3	96.6	61.2	99.3	137.3	40.6	40.6
5/1 5:00	93.7	99.6	116.5	98.0	154.6	91.3	96.9	61.2	101.7	137.3	40.6	40.6
5/1 10:16	90.8	102.2	118.4	102.7	153.5	91.7	97.2	61.4	101.7	138.7	40.6	40.6
5/1 17:00	96.1	102.9	119.9	104.6	153.9	107.2	97.7	61.6	99.9	141.7	40.5	40.5
5/1 22:50	96.8	104.4	122.4	117.2	157	104.4	97.5	61.6	101.5	188.2	40.5	40.5
5/2 5:00	99.2	106.4	123.6	122.5	156.7	108.9	97.1	61.2	100.4	188.1	40.5	40.5



### 1F5/6 原子炉水温度、使用済燃料プール温度推移



1F5/6 原子炉水温度・使用済燃料プール温度

	1F5 原子炉水温度	1F5 使用済燃料プール温度	1F6 原子炉水温度	1F6 使用済燃料プール温度
4/29 12:00	43.7	41.2	24.8	36.0
4/29 13:00	47.0	40.1	24.8	36.5
4/29 14:00	48.9	39.6	24.8	36.5
4/29 15:00	51.3	39.2	24.9	37.0
4/29 16:00	53.7	38.9	24.9	37.0
4/29 17:00	55.9	38.4	24.9	37.5
4/29 18:00	58.4	38.0	24.9	38.0
4/29 19:00	60.8	37.7	28.6	37.5
4/29 20:00	62.7	37.3	30.1	37.5
4/29 21:00	64.9	37.0	31.9	35.0
4/29 22:00	57.1	36.9	33.8	35.0
4/29 23:00	53.7	37.1	36.0	34.0
4/30 0:00	50.7	37.4	37.6	33.0
4/30 1:00	48.4	37.8	39.2	32.0
4/30 2:00	46.3	38.1	40.8	31.0
4/30 3:00	44.8	38.4	42.1	30.5
4/30 4:00	42.7	38.9	44.6	30.0
4/30 5:00	42.0	39.1	45.6	29.5
4/30 6:00	40.7	39.8	47.7	29.0
4/30 7:00	40.0	39.9	48.2	28.5
4/30 8:00	39.3	40.3	50.7	28.0
4/30 9:00	38.5	40.6	52.6	28.0
4/30 10:00	40.8	40.6	54.2	27.5
4/30 11:00	42.5	40.5	46.0	28.0
4/30 12:00	46.1	40.1	42.5	28.0
4/30 13:00	48.5	39.3	39.5	28.0
4/30 14:00	51.4	38.8	38.7	29.0
4/30 15:00	53.0	38.4	35.3	29.0
4/30 16:00	55.5	38.0	33.4	29.5
4/30 17:00	57.7	37.6	32.1	29.5
4/30 18:00	59.7	37.3	31.0	30.0
4/30 19:00	61.9	37.0	30.1	30.1
4/30 20:00	64.0	36.8	30.0	29.3
4/30 21:00	56.3	36.8	28.5	31.0
4/30 22:00	53.4	37.0	28.1	31.0
4/30 23:00	50.5	37.3	27.5	32.0
5/1 0:00	48.2	37.0	27.1	32.0
5/1 1:00	46.1	37.9	28.8	32.5
5/1 2:00	44.5	38.3	28.4	33.0
5/1 3:00	42.8	38.7	28.0	33.5
5/1 4:00	41.8	38.9	25.8	33.5
5/1 5:00	40.7	39.3	25.5	34.0
5/1 6:00	39.7	39.7	25.3	34.5
5/1 7:00	39.1	40.0	25.2	35.0
5/1 8:00	38.4	40.5	25.0	35.0
5/1 9:00	37.7	40.9	24.9	35.5
5/1 10:00	40.0	40.8	27.6	36.0
5/1 11:00	42.8	40.5	28.9	36.0
5/1 12:00	45.4	40.2	30.2	35.0
5/1 13:00	48.2	39.4	32.1	33.5
5/1 14:00	50.3	39.0	33.6	33.5
5/1 15:00	53.1	38.6	36.1	32.0
5/1 16:00	55.1	38.2	37.4	31.0
5/1 17:00	57.8	37.8	39.0	30.0
5/1 18:00	59.5	37.4	40.3	29.5
5/1 19:00	62.5	37.0	42.2	29.0
5/1 20:00	64.3	36.7	38.9	29.0
5/1 21:00	58.0	36.9	36.8	29.0
5/1 22:00	52.4	37.1	34.5	29.5
5/1 23:00	50.0	37.4	32.8	30.0
5/2 0:00	47.7	37.8	31.5	30.0
5/2 1:00	46.3	38.0	30.5	30.5
5/2 2:00	44.4	38.4	29.4	31.0
5/2 3:00	43.1	38.7	28.6	31.0
5/2 4:00	41.2	39.3	27.5	32.0
5/2 5:00	40.8	39.4	27.3	32.0
5/2 6:00	39.8	39.8	26.7	32.5
5/2 7:00	39.2	40.1	26.4	32.5

5/2 13:48受

福島第一原子力発電所 プラント関連パラメータ (水位・圧力・温度などのデータ)

5月2日 12:00 現在

【注】  
各 項については、地震やその後の事象進展の影響を受けて、通常の使用環境  
条 項を超えているものもあり、正しく測定されていない可能性のある計測器も存  
在している。プラントの状況を把握するために、このような計測の不確かさも考  
慮したうえで、複数の計測器から得られる情報を使用して変化の傾向にも着目し  
て総合的に判断している。

号機	1号機	2号機	3号機	4号機	5号機	6号機			
原子炉注水状況	給水ポンプを用いた淡水注入中。 流量 6.0m <sup>3</sup> /h (5/2 11:00 現在)	消火系ポンプを用いた淡水注入中。 流量 7.0m <sup>3</sup> /h (5/2 11:00 現在)	消火系ポンプを用いた淡水注入中。 流量 6.8m <sup>3</sup> /h (5/2 11:00 現在)	※2 (全燃料取出 中につき監視 対象外)	※2 (原子炉の除熱機能が維持されており、注 水不要)				
原子炉水位	燃料域A: -1650mm 燃料域B: -1700mm (5/2 11:00 現在)	燃料域A: -1500mm 燃料域B: -2100mm (5/2 11:00 現在)	燃料域A: -1850mm 燃料域B: -2250mm (5/2 11:00 現在)		停止域 1729mm (5/2 12:00 現在)	停止域 2398mm (5/2 12:00 現在)			
原子炉圧力	A系 0.448MPa g (A) ※3 B系 1.245MPa g (B) ※3 (5/2 11:00 現在)	A系 0.020MPa g (A) ※3 B系 0.018MPa g (D) ※3 (5/2 11:00 現在)	A系 0.064MPa g (A) ※3 B系 0.087MPa g (C) ※3 (5/2 11:00 現在)		0.003MPa g (5/2 12:00 現在)	0.018MPa g (5/2 12:00 現在)			
原子炉水温度	(系統流量がないため採取不可)				45.7℃ (5/2 12:00 現在)	29.1℃ (5/2 12:00 現在)			
原子炉圧力容器 まわり温度	給水/戻り温度: 142.2℃ ※3 圧力容器下部温度: 105.8℃ (5/2 11:00 現在)	給水/戻り温度: 117.6℃ 圧力容器下部温度: ※1 (5/2 11:00 現在)	給水/戻り温度: 100.8 ※3 圧力容器下部温度: 125.3℃ (5/2 11:00 現在)		※2 (原子炉水温度にて監視中)				
D/W・S/C 圧力	D/W 0.135MPa abs S/C 0.135MPa abs (5/2 11:00 現在)	D/W 0.070MPa abs S/C ※1 (5/2 11:00 現在)	D/W 0.1019MPa abs S/C 0.1785MPa abs (5/2 11:00 現在)		※2 (原子炉の除熱機能が維持されているた め監視対象外)				
D/W 雰囲気温度	RPV ベロ-シール: 106.5℃ HVH 戻り: 94.8℃ (5/2 11:00 現在)	RPV ベロ-シール: ※1 HVH 戻り: 108℃ (5/2 11:00 現在)	RPV ベロ-シール: 189.0℃ ※3 HVH 戻り: 108.3℃ (5/2 11:00 現在)						
CAMS 放射線 モニタ	D/W (A) ※1 (B) ※1 S/C (A) 1.14×10 <sup>0</sup> Sv/h ※3 (B) 1.22×10 <sup>0</sup> Sv/h ※3 (5/2 11:00 現在)	D/W (A) 2.14×10 <sup>1</sup> Sv/h (B) 2.41×10 <sup>1</sup> Sv/h S/C (A) 4.26×10 <sup>1</sup> Sv/h ※3 (B) 4.13×10 <sup>1</sup> Sv/h ※3 (5/2 11:00 現在)	D/W (A) 1.33×10 <sup>1</sup> Sv/h (B) 1.00×10 <sup>1</sup> Sv/h S/C (A) 5.11×10 <sup>1</sup> Sv/h ※3 (B) 4.79×10 <sup>1</sup> Sv/h ※3 (5/2 11:00 現在)						
S/C 温度	A系: 50.4℃ B系: 50.3℃ (5/2 11:00 現在)	A系: 68.0℃ B系: 68.2℃ (5/2 11:00 現在)	A系: 40.5℃ B系: 40.5℃ (5/2 11:00 現在)						
D/W 設計使用圧力	0.384MPa g (0.485MPa abs)	0.384MPa g (0.485MPa abs)	0.384MPa g (0.485MPa abs)						
D/W 最高使用圧力	0.427MPa g (0.528MPa abs)	0.427MPa g (0.528MPa abs)	0.427MPa g (0.528MPa abs)						
使用済燃料プール 温度	※1	51℃ (5/2 11:00 現在)	※1	※1				40.4℃ (5/2 12:00 現在)	35.0℃ (5/2 12:00 現在)
FPC 貯蔵タンク レベル	1650mm (5/2 11:00 現在)	4950mm (5/2 11:00 現在)	※1	5650mm (5/2 11:00 現在)				※2	
電源	外部電源受電中 (P/C2C)		外部電源受電中 (P/C4D)					外部電源受電中	
その他情報				共用プール: 28℃ (5/2 7:45)				5u: 非熱モード (5/2 9:18~)	6u: SHC 停止 (5/2 11:03~)

圧力換算 ゲージ圧(MPa g) = 絶対圧(MPa abs) - 大気圧(標準大気圧 0.1013 MPa)  
絶対圧(MPa abs) = ゲージ圧(MPa g) + 大気圧(標準大気圧 0.1013 MPa)

※1: 計器不良  
※2: データ採取対象外  
※3: 状況推移を継続確認中

公開用

NO. 3770

東京電力(株) 原子力発電部

107571 07 HC 41107

福島第一原子力発電所 プラント関連パラメータ（水位・圧力・温度などのデータ）に関する補足説明

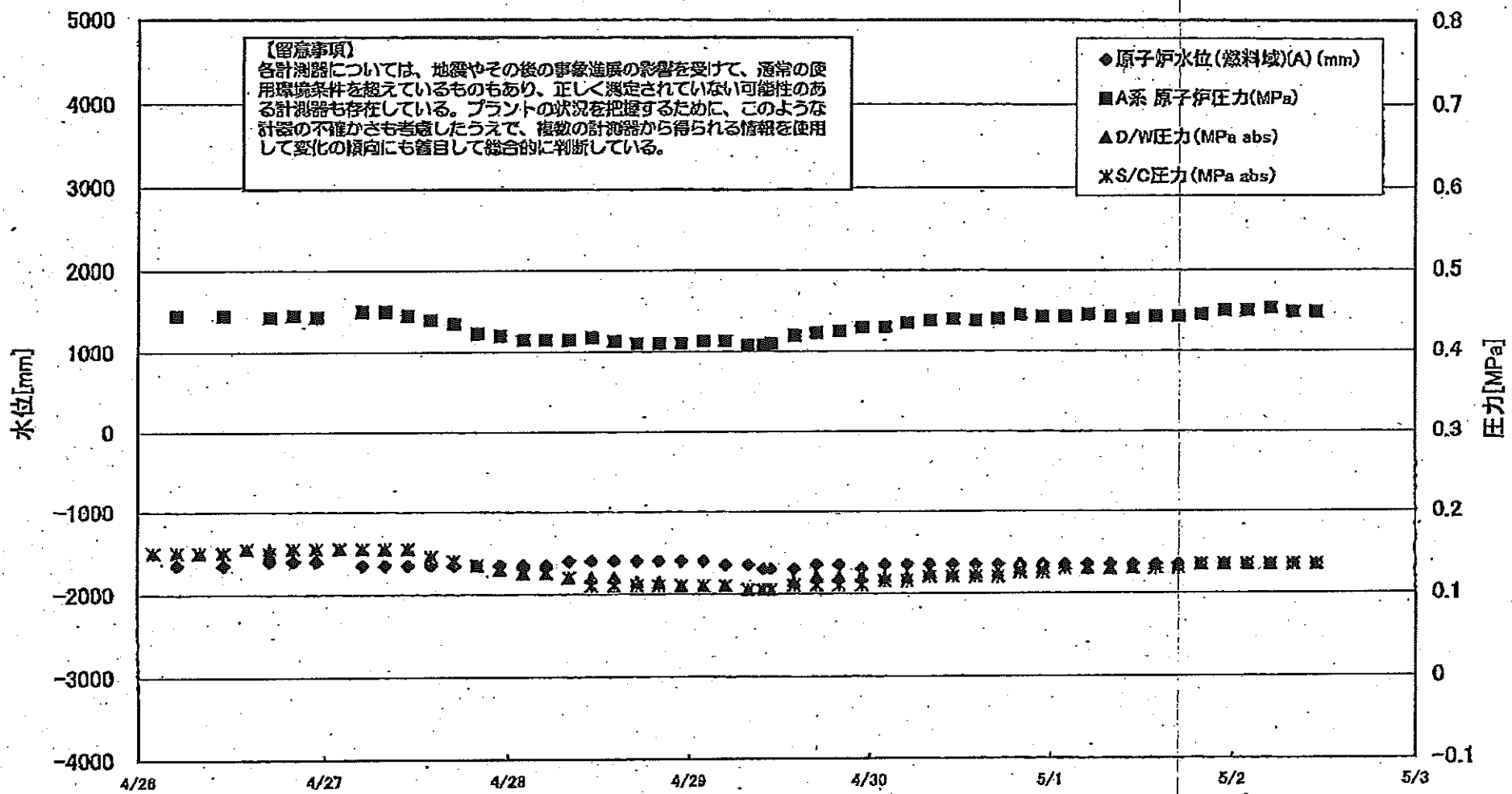
■各パラメータに関する補足説明

項目	記載方法	測定方法	記載点数/Ch 数 or 系統数
原子炉注水状況	原子炉への注水流量/注水方法を記載。	仮設計器	1/1系統
原子炉水位	燃料域を監視する水位計にて測定したデータを記載。	本設指示計	A系 1/1Ch B系 1/1Ch
原子炉圧力	計器盤より圧力計器から伝送される電圧値を測定し、電圧値を圧力に換算したものを記載。A系/B系それぞれ複数点データがあるが、1点を代表として採取し記載。	本設計器盤より電圧値を測定し圧力に換算	A系 1/2Ch B系 1/2Ch
原子炉水温度	温度計設置箇所には系統流量がないためデータ未採取	—	—
原子炉圧力容器 まわり温度	原子炉圧力容器まわり温度は複数箇所から採取しているが、全体把握の観点から代表部位として「給水ノズル位置」、「圧力容器下部」のデータを記載	本設記録計	給水ノズル位置 1/4Ch 圧力容器下部 1/2Ch (1号) 1/1Ch (2~3号)
D/W・S/C 圧力	本設指示計の指示値を記載。本設指示計にて採取できない場合には、計器盤より測定した電圧値を圧力に換算したものを記載。 (D/W:ドライウェル、S/C:圧力抑制室)	本設指示計:1号、2号 本設計器盤(電圧測定): 3号	本設指示計 1/1系統 本設記録計 常用1/1Ch 広域1/1Ch
D/W 雰囲気温度	D/W 内の雰囲気温度は複数箇所から採取しているが、全体把握の観点から代表部位として「D/W 上部 (RPV ベローシール温度)、中央部 (D/W HVH 戻り空気温度)」のデータを記載。(RPV:原子炉圧力容器、HVH:空調ユニット)	本設記録計	RPV ベローシール 1/5Ch D/W HVH 戻り 1/5Ch
CAMS 放射線 モニタ	本設指示計の指示値を記載。 (CAMS:格納容器雰囲気モニタ系)	本設指示計	D/W A系 1/1Ch B系 1/1Ch S/C A系 1/1Ch B系 1/1Ch
S/C 温度	本設記録計の指示値を記載。A系/B系それぞれ複数点データがあるが、1点を代表として採取し記載。	本設記録計	A系1/4Ch (1号)、8Ch (2~3号) B系1/4Ch (1号)、8Ch (2~3号)
使用済燃料プール 温度	本設記録計の指示値を記載。 (非熱モード:非常時熱負荷モード、SHCモード:原子炉停止時冷却系モード)	本設記録計	1/2Ch (1号)、1Ch (2~4号)
FPC スターサージ タンク	本設指示計の指示値を記載。 (FPC:燃料プール冷却浄化系)	本設指示計	1/1系統

■注記に関する補足説明

項目	内容	5月2日12時時点の状況
計器不良	計器不良:指示値ダウン(オーバー)スケール/検出器の不良	1号機 使用済燃料プール温度、CAMS D/W 放射線モニタ 2号機 圧力容器下部温度、S/C 圧力、RPV ベローシール温度 3号機 使用済燃料プール温度、スキマーサージタンクレベル 4号機 使用済燃料プール温度
データ採取対象外	4号機:炉心に燃料がないため、原子炉及びD/W関連のデータは採取せず。 5~6号機:現在冷温停止中のため、D/W 関連データは採取せず。	—
状況推移を 継続確認中	指示は出ているものの、指示値ハンテング・マイナス表示など他パラメータと明らかに異なる推移を示したものの。	1号機 原子炉圧力、給水ノズル温度、CAMS S/C 放射線モニタ 2号機 原子炉圧力、CAMS S/C 放射線モニタ 3号機 原子炉圧力、RPV ベローシール温度、給水ノズル温度、CAMS S/C 放射線モニタ

### 1F1 水位・圧力に関するパラメータ



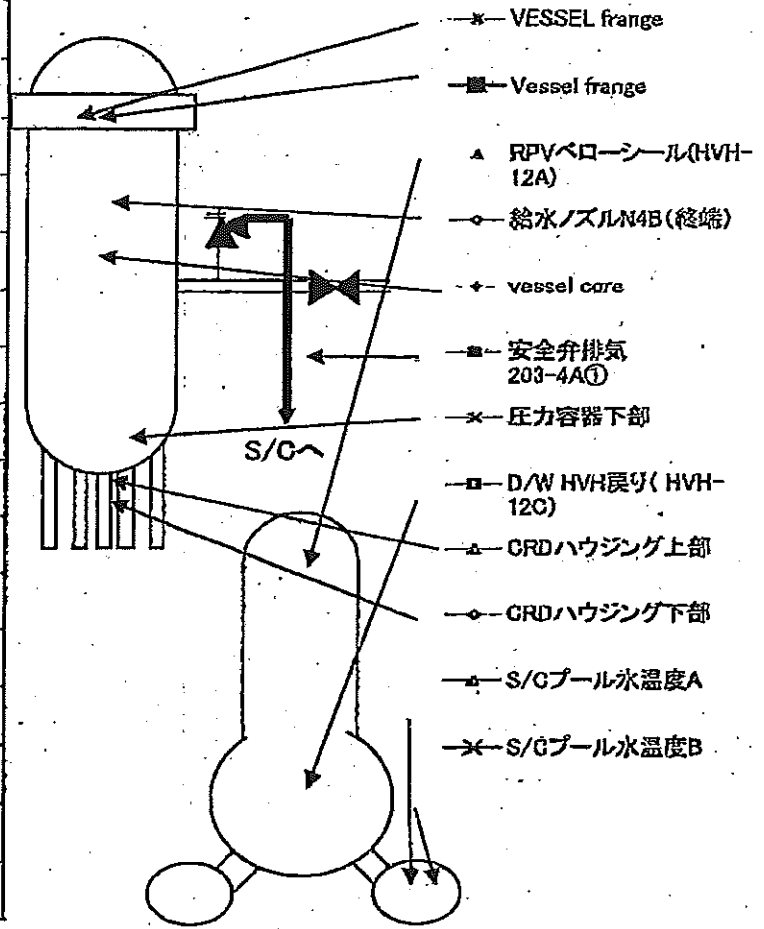
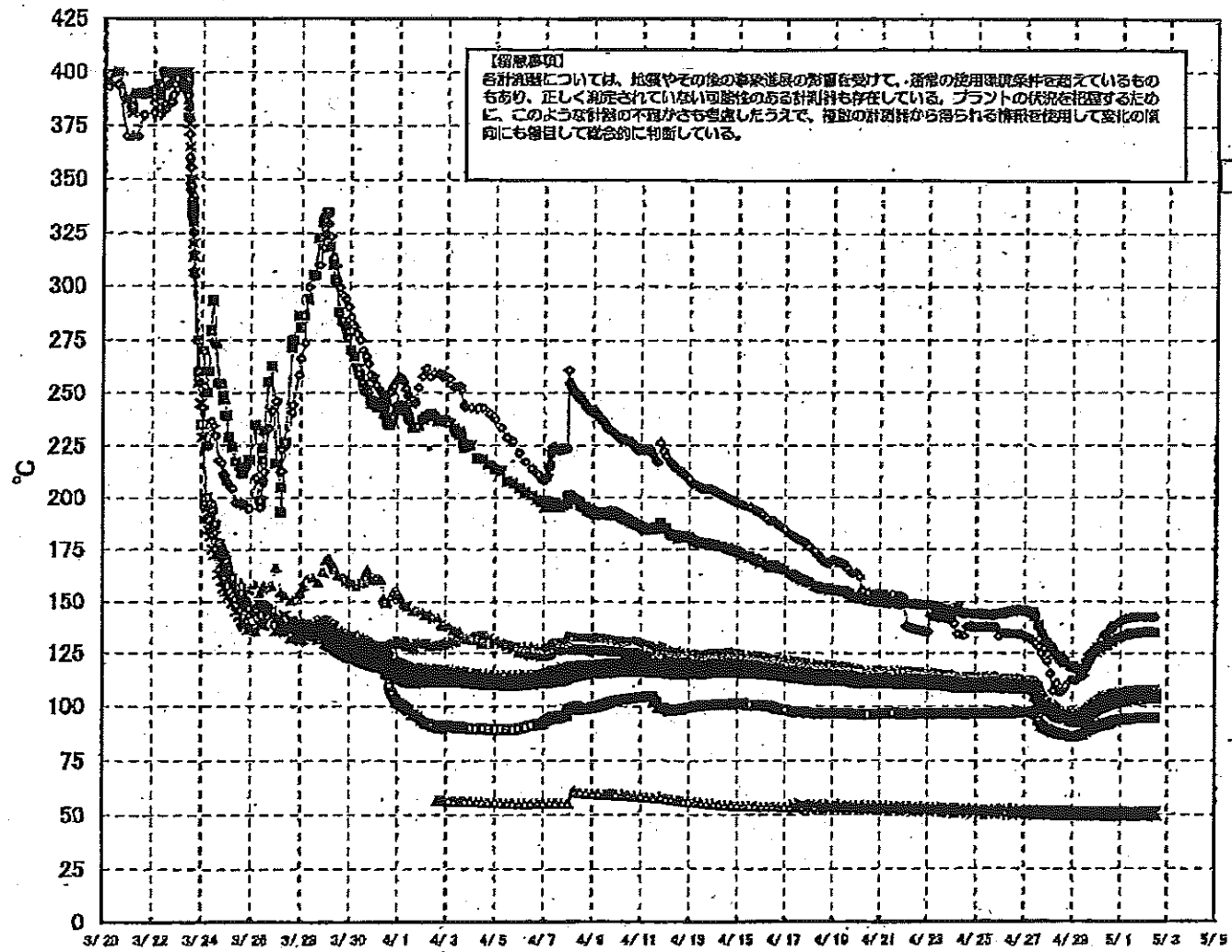
1F1 水位・圧力に関するパラメータ

【留意事項】  
各計測器については、地震やその他の事故進展の影響を受けて、通常の使用環境条件を越えているものもあり、正しく測定されていない可能性のある計測器も存在している。  
プラントの安全を担保するために、このような計測器の不確かさも考慮したうえで、稼働の計測器から得られる情報を使用して変化の傾向にも着目して総合的に判断している。

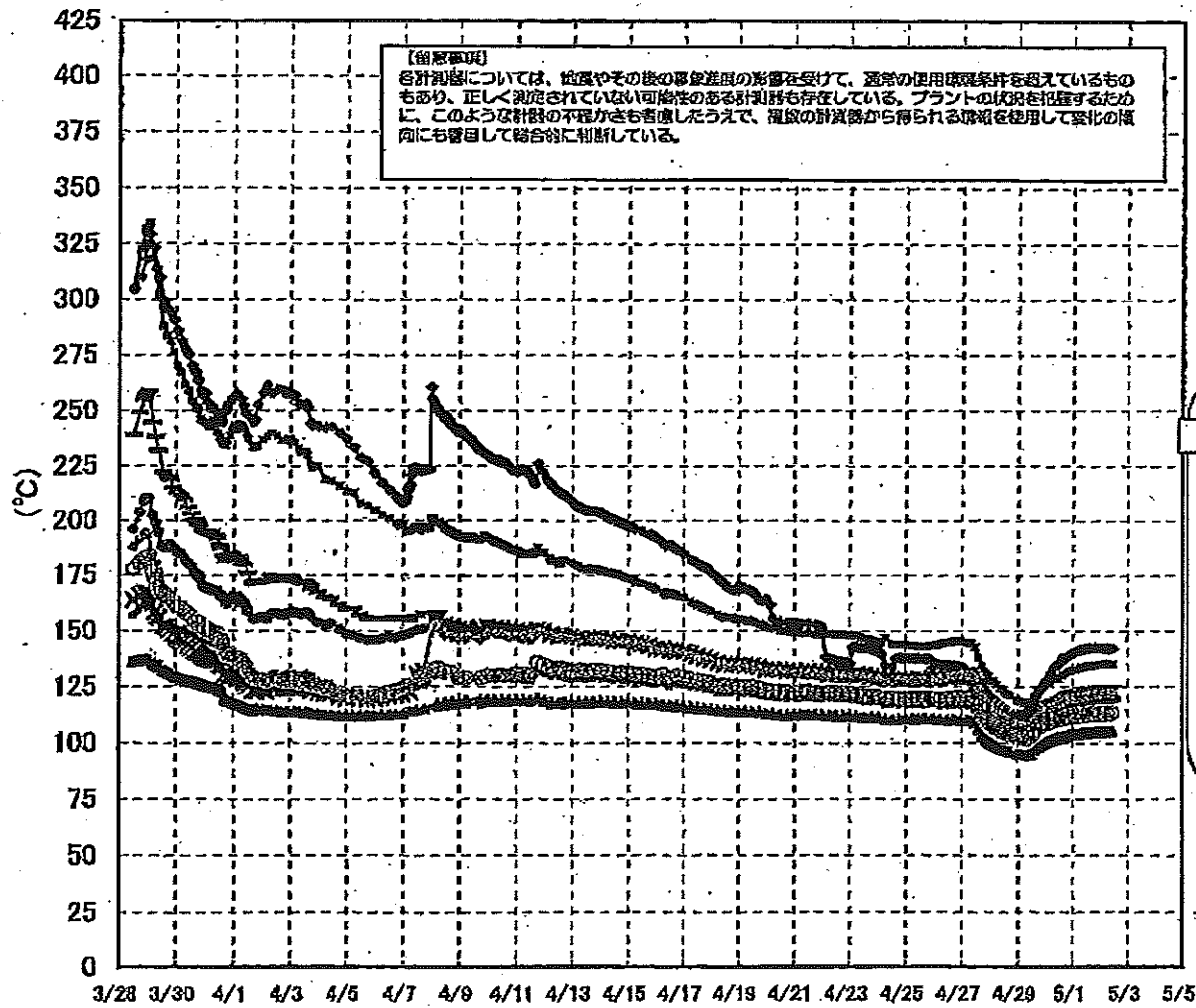
日時	原子炉水位 (燃料域)(A) (mm)	原子炉水位 (燃料域)(B) (mm)	A系 原子炉圧 力(MPa)	B系 原子炉 圧力(MPa)	D/W圧力 (MPa, abs)	S/C圧力 (MPa, abs)	GAMS D/W(A) (Sv/h)	GAMS D/W(B) (Sv/h)	GAMS S/C(A) (Sv/h)	GAMS S/C(B) (Sv/h)	備考
4/28 5:00	-1650	-1600	0.415	1.168	0.125	0.125			1.16	1.67	
4/28 8:00	-1600	-1600	0.415	1.170	0.120	0.120			1.16	1.65	
4/28 11:00	-1600	-1600	0.418	1.170	0.120	0.110			1.16	1.64	
4/28 14:00	-1600	-1600	0.413	1.183	0.120	0.110			1.17	1.62	
4/28 17:00	-1600	-1600	0.410	1.168	0.115	0.110			1.17	1.60	
4/28 20:00	-1600	-1600	0.410	1.165	0.115	0.110			1.17	1.58	
4/28 23:00	-1600	-1600	0.410	1.168	0.110	0.110			1.17	1.56	
4/29 2:00	-1600	-1650	0.413	1.170	0.110	0.110			1.17	1.53	
4/29 5:00	-1650	-1650	0.413	1.175	0.110	0.110			1.17	1.50	
4/29 8:00	-1650	-1650	0.408	1.180	0.105	0.105			1.17	1.48	
4/29 10:00	-1700	-1700	0.408	1.173	0.105	0.105			1.16	1.46	
4/29 11:00	-1700	-1700	0.410	1.175	0.105	0.105			1.17	1.49	
4/29 14:00	-1700	-1700	0.420	1.185	0.115	0.110			1.16	1.57	
4/29 17:00	-1650	-1650	0.423	1.188	0.120	0.110			1.16	1.59	
4/29 20:00	-1650	-1700	0.425	1.190	0.120	0.110			1.16	1.60	
4/29 23:00	-1700	-1700	0.430	1.200	0.120	0.110			1.16	1.60	
4/30 2:00	-1650	-1700	0.430	1.198	0.120	0.115			1.16	1.59	
4/30 5:00	-1650	-1700	0.435	1.205	0.120	0.115			1.16	1.57	
4/30 8:00	-1650	-1700	0.438	1.210	0.125	0.120			1.16	1.55	
4/30 11:00	-1650	-1700	0.440	1.215	0.125	0.120			1.16	1.53	
4/30 14:00	-1650	-1700	0.438	1.213	0.125	0.120			1.16	1.50	
4/30 17:00	-1650	-1700	0.440	1.210	0.125	0.120			1.16	1.46	
4/30 20:00	-1650	-1700	0.445	1.215	0.130	0.125			1.15	1.41	
4/30 23:00	-1650	-1700	0.443	1.218	0.130	0.125			1.15	1.37	
5/1 2:00	-1650	-1700	0.443	1.220	0.135	0.130			1.15	1.32	
5/1 5:00	-1650	-1650	0.445	1.230	0.130	0.130			1.15	1.29	
5/1 8:00	-1650	-1700	0.443	1.225	0.130	0.130			1.15	1.27	
5/1 11:00	-1650	-1700	0.440	1.225	0.130	0.130			1.15	1.27	
5/1 14:00	-1650	-1700	0.443	1.223	0.135	0.130			1.15	1.26	
5/1 17:00	-1650	-1700	0.443	1.215	0.135	0.130			1.15	1.25	
5/1 20:00	-1650	-1650	0.445	1.223	0.135	0.135			1.14	1.25	
5/1 23:00	-1650	-1700	0.450	1.225	0.135	0.135			1.14	1.24	
5/2 2:00	-1650	-1700	0.450	1.233	0.135	0.135			1.14	1.24	
5/2 5:00	-1650	-1700	0.453	1.240	0.135	0.135			1.14	1.23	
5/2 8:00	-1650	-1700	0.448	1.243	0.135	0.135			1.14	1.23	
5/2 11:00	-1650	-1700	0.448	1.245	0.135	0.135			1.14	1.22	

計器不良 計器不良

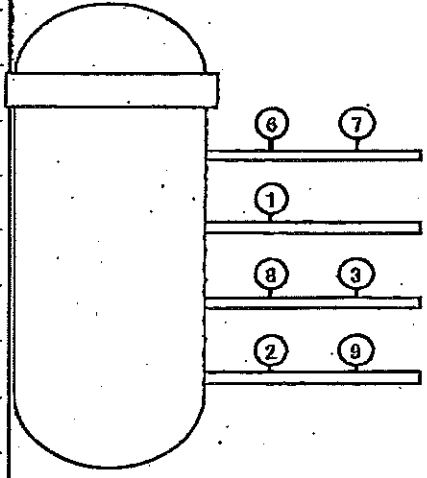
## 1F-1 温度に関するパラメータ(代表点)



# 1F-1 温度に関するパラメータ(給水ノズル及び安全弁排気温度)



3/27以降、これまで継続監視してきた給水ノズルN4Bと安全弁排気203-4Aの温度が上昇してきたことから、同様の位置を計測している他の計測点と比較するために計測点を3/28 12:30より増やして採取する。



- 給水ノズル N4B(終端) OP.26922
- ▲ 給水ノズル N4B(内)
- ◆ 給水ノズル N4C(終端)
- 給水ノズル N4C(内)
- 安全弁排気 203-4A① OP.16524 D/Wへ排気
- 安全弁排気 203-4C③
- 安全弁排気 203-4B②
- ×— SR弁排気 203-3A⑥ S/Gへ排気
- SR弁排気 203-3B⑦
- SR弁排気 203-3C⑧
- SR弁排気 203-3D⑨

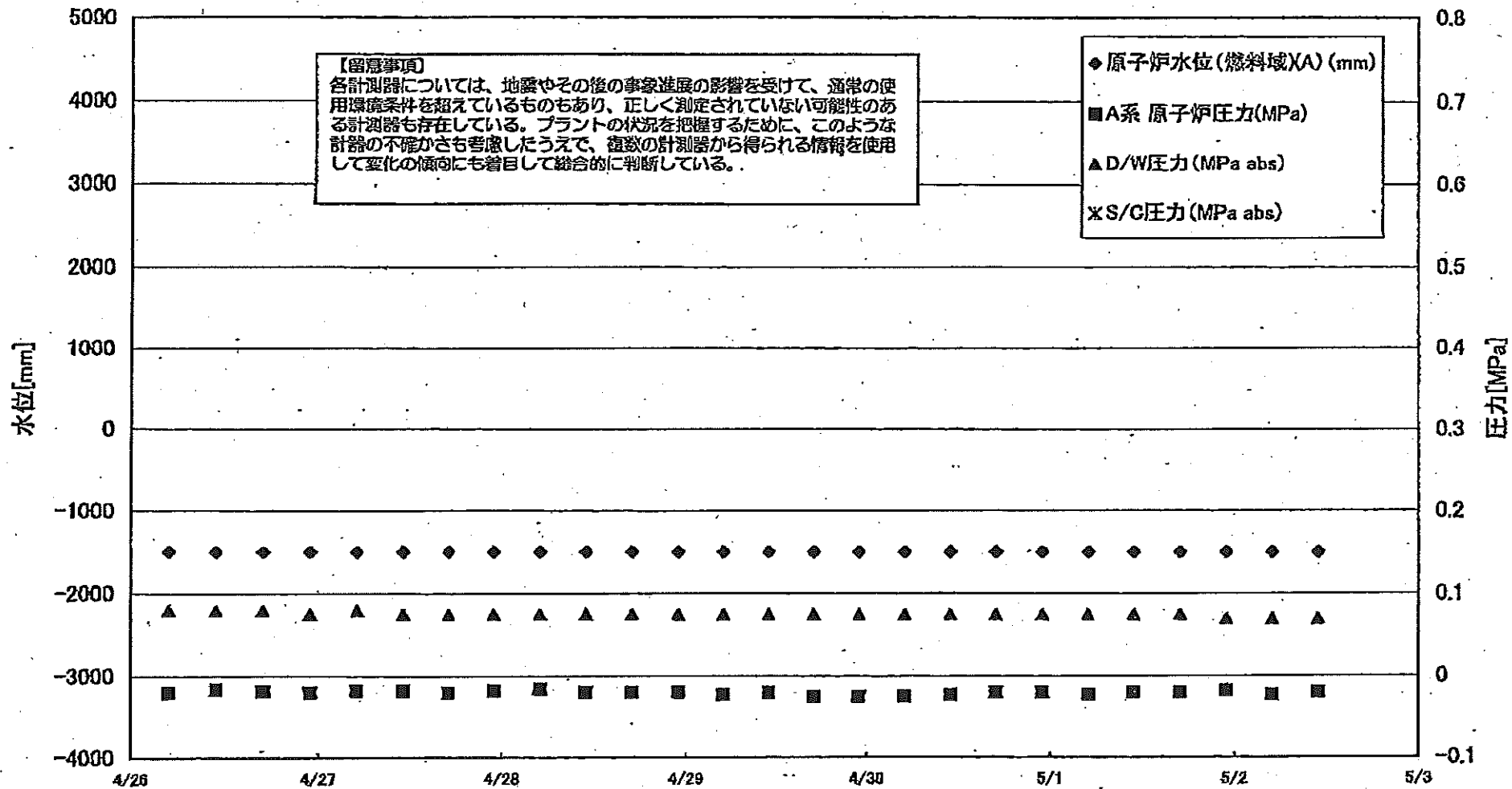


IF-1 温度に関するパラメータ

【付帯事項】  
 各パラメータについては、その名の通り測定値に基づき、標準の測定値に修正しているものもあり、正しく修正されていない可能性がある計測値も存在している。プラントの状態が変動するたびに、このような計測値の更新が必要であり、最新の計測値から更新される計測値を使用して各パラメータを計算している。

VESSEL Group	Vessel Group	給水ノズル(480)	給水ノズル(480)	給水ノズル(480)	給水ノズル(480)	Vessel Group	圧力容器下部	CRDハウジング下部	CRDハウジング下部	安全弁排気(203-440)	安全弁排気(203-400)	安全弁排気(203-400)	SR弁排気(203-340)	SR弁排気(203-280)	SR弁排気(203-400)	SR弁排気(203-500)	DAW INVR戻り(HVH-110)	SRVベール(0594-120)	S/Cプール水温(0A)	S/Cプール水温(0B)	
4/24 0:00	119	110.5	141.2	111.1	111.3	110.4	111.5	111.9	111.2	111.5	111.5	124.7	129.3	118.2	129.3	127.7	120.7	96.6	114.9	92.1	92
4/24 2:00	112.8	110.7	139.2				111.2	111.8	110.9	111	111.4	124.4						96.7	114.6		
4/24 4:00	112.4	109.9	134.4	110.6	110.7	109.6	110.9	111.2	110.7	110.8	124.8	128.4	117	126.6	128.9	127.7	120	96.8	114	91.8	91.9
4/24 6:00	111.7	109.4	128.5	109.2	110.2	109.4	110.5	110.8	110.8	110.6	124	128.5	117.2	126.4	128.4	127.7	119.8	96.2	114	91.8	91.8
4/24 8:00	112.3	109.8	137.8				110.8	111.2	110.8	110.7	124.8							96.4	114		
4/24 10:00	112.3	109.8	137.8	110.6	110.7	109.8	110.8	111.3	110.7	110.7	128.2	117.1	126.4	128.4	127.7	119.7	119.7	96.6	114	91.7	91.7
4/24 12:00	112.3	109.8	137.8				110.8	111.3	110.7	110.7	124.8							96.5	114		
4/24 14:00	112.3	109.8	137.7	110.6	110.7	109.8	110.9	111.3	110.7	110.7	124.2	117	126.4	128.8	127.9	119.7	119.7	96.5	114	91.6	91.5
4/24 16:00	112.3	109.8	137.7				110.9	111.2	110.7	110.7	124.7							96.6	114		
4/24 18:00	112.3	109.8	137.7	110.7	110.8	109.8	110.9	111.4	110.7	110.7	128.2	117	126.9	128.4	127.8	119.7	119.7	96.6	114	91.5	91.4
4/24 20:00	112.3	110	137.8				111	111.4	110.8	110.8	124.1							96.7	114		
4/24 22:00	112.5	110.1	127.8	110.8	111	110.1	111.1	111.8	110.9	110.9	124.2	117.2	126.4	126.5	127.9	119.8	119.8	96.8	114.2	91.5	91.4
4/24 24:00	112.5	110.1	127.8				110	111.1	110.9	110.9	124.3	126.1	117.1	126.2	127.1	119.7	119.7	96.7	114.3	91.5	91.4
4/25 0:00	112.5	110.2	127.4	111	110.1	110.1	111.2	111.8	110.9	110.8	128.2	117.3	126.3	128.2	127.4	119.7	119.7	96.8	114.3	91.4	91.3
4/25 2:00	112.8	110.6	137.5				111.5	111.9	111.3	111.3	124.8							97.3	114.5		
4/25 4:00	112.3	110.1	128.3	110.6	110.8	109.9	111	111.2	110.9	110.9	124.6	128.5	117.6	126.9	126.9	126	119.9	97	114.7	91.3	91.2
4/25 6:00	112.1	109.9	128				111.1	111.3	110.4	110.8	124.5							96.9	114.2		
4/25 8:00	111.6	109.5	124.7	110.3	110.4	109.8	110.5	110.9	110.4	110.3	127.6	119.7	126.7	126.9	126.3	119.5	119.5	96.9	114.2	91.3	91.3
4/25 10:00	111.7	109.4	124.6				110.4	110.8	110.2	110.3	124.5							96.8	114.2		
4/25 12:00	111.7	109.4	124.6	110.2	110.2	109.6	110.5	110.8	110.2	110.3	127.9	118.7	126.3	127.9	129.1	119.7	119.7	97	114.2	91.2	91.1
4/25 14:00	111.7	109.4	124.6				110.5	110.8	110.2	110.3	124.5							97	114.2		
4/25 16:00	111.7	109.4	124.3	110.2	110.2	109.4	110.4	110.7	110.2	110.2	128.2	116.9	130.1	126.9	130	120.2	120.2	97.2	114.1	91.1	91
4/25 18:00	111.7	109.4	124.2				110.4	110.8	110.2	110.2	124.7							97.2	114.1		
4/25 20:00	111.8	109.3	124.5	110.1	110.2	109.9	110.9	110.7	110.1	110.2	128.2	116.9	130.5	126.4	130.4	120.2	120.2	97.3	114.1	91.1	91
4/25 22:00	111.5	109.2	123				110.2	110.8	110	110.1	124.9							97.9	114.2		
4/25 24:00	111.4	109.1	122	109.8	110	109.1	109.1	110.5	109.9	110	124.7	116.7	130.9	126.3	126.3	120.1	120.1	97.2	114.2	91	90.9
4/26 0:00	111.4	109.1	121.4	109.8	110	109.1	110.1	110.4	109.9	110	124.4	116.8	130.9	126.3	126.3	120.1	120.1	97.3	114.2	91	90.9
4/26 2:00	110.5	108.3	120	109.8	110.1	109.2	109.1	109.4	109.1	109.1	124.6	116.8	130.9	126.3	126.3	120.1	120.1	97.3	114.2	91	90.9
4/26 4:00	107.1	104.9	124.3	105.3	105.9	104.7	105.9	105.5	106.4	105.9	124.8	112.2	125.4	124.1	124.8	115.2	115.2	93.2	108	90.9	90.8
4/26 6:00	104.4	102.3	123	102.8	103.2	102.2	102.8	103.3	103	102.9	124.3	118.3	109.6	121.5	123.5	120.4	111	91.2	103.5	90.9	90.8
4/26 8:00	102.7	100.5	127.4	101.1	101.5	100.5	101.2	101.4	101.3	101.3	124.7	117	107.7	119.3	118.4	116.2	116.2	90.1	103.5	90.9	90.7
4/26 10:00	101.5	99.4	121.9	100	100.4	99.4	100	100.3	100.2	100	124.6	117.6	107.7	119.3	118.4	116.2	116.2	90.1	103.5	90.9	90.7
4/26 12:00	100.6	98.5	115.4	99.1	99.6	98.6	99.1	99.4	99.4	99.1	124.6	117.6	107.7	119.3	118.4	116.2	116.2	89.9	103.5	90.9	90.6
4/26 14:00	99.5	97.3	107.9	98.2	98.7	97.2	97.9	98.5	98.5	98.3	124.9	117.8	107.7	119.3	118.4	116.2	116.2	89.9	103.5	90.9	90.6
4/26 16:00	99.7	97.1	102.9	97.3	97.7	96.2	96.9	97.5	97.5	97.2	124.9	117.8	107.7	119.3	118.4	116.2	116.2	89.7	103.5	90.9	90.6
4/26 18:00	97.9	95.8	105.8	96.4	96.9	95.9	96.5	97.1	97.1	96.8	124.7	111	107.7	119.3	118.4	116.2	116.2	89.9	103.5	90.9	90.6
4/26 20:00	97.5	95.4	107.4	96.1	96.5	95.4	96.1	96.7	96.7	96.4	124.7	111.7	107.7	119.3	118.4	116.2	116.2	89.7	103.5	90.9	90.6
4/26 22:00	97.1	95.1	102.8	95.7	96.1	95.1	95.7	96.3	96.3	96.1	124.7	111.7	107.7	119.3	118.4	116.2	116.2	89.7	103.5	90.9	90.6
4/26 24:00	96.3	94.1	112.5	94.6	95.1	94.1	94.8	95.4	95.4	95.1	124.9	111.9	107.7	119.3	118.4	116.2	116.2	89.7	103.5	90.9	90.6
4/27 0:00	95	91.8	112.4	94.6	94.9	93.9	94.6	95.2	95.2	94.9	124.9	111.9	107.7	119.3	118.4	116.2	116.2	89.7	103.5	90.9	90.6
4/27 2:00	95.7	93.4	111	94.2	94.7	93.6	94.2	94.8	94.8	94.5	124.7	111.7	107.7	119.3	118.4	116.2	116.2	89.7	103.5	90.9	90.6
4/27 4:00	94.1	91.7	113.9	94.8	94.8	93.8	94.5	95.1	95.1	94.8	124.7	111.7	107.7	119.3	118.4	116.2	116.2	89.7	103.5	90.9	90.6
4/27 6:00	95.9	93.5	114.3	94.1	94.6	93.7	94.4	94.7	94.7	94.4	124.7	111.7	107.7	119.3	118.4	116.2	116.2	89.7	103.5	90.9	90.6
4/27 8:00	96.1	93.8	114.7	94.4	94.8	93.8	94.7	95	95	94.7	124.7	111.7	107.7	119.3	118.4	116.2	116.2	89.7	103.5	90.9	90.6
4/27 10:00	96.2	93.7	115.1	94.5	94.9	93.9	94.8	95.1	95.1	94.8	124.7	111.7	107.7	119.3	118.4	116.2	116.2	89.7	103.5	90.9	90.6
4/27 12:00	96.8	94.1	121.4	97.8	98	97	97.9	98.2	98.5	98.4	124.8	111.1	104.1	112.3	112	105.3	105.3	89.9	103.5	90.9	90.6
4/27 14:00	100.7	98	123.7	98.8	99.5	97.9	98.9	99.2	99.5	99.2	124.4	112.2	106.2	119.9	111.1	113.2	103.4	89.9	103.5	90.9	90.6
4/27 16:00	101.8	97	125.6	98.7	99.9	98.9	99.9	100.1	100.4	100.2	124	113.6	106.2	114.6	114.4	108.3	108.3	90.5	103.5	90.9	90.6
4/27 18:00	102.8	97.7	125.4	100.4	100.6	99.6	100.7	101.1	101	101	127.2	114.4	106.2	115.6	115.2	113.3	103.1	90.9	103.5	90.9	90.6
4/27 20:00	103.7	100.4	131.2	101.2	101.9	100.9	101.4	101.7	101.7	101.7	124.1	115.1	107.5	116.4	115.9	116.1	109.8	91.4	102.2	90.4	90.3
4/27 22:00	104.5	101	124.1	101.8	101.9	100.8	101.8	102.3	102.2	102.2	124.8	115.8	106.1	116.8	116.4	116.6	110.4	91.7	102.9	90.4	90.3
4/27 24:00	105.1	101.5	131.9	102.2	102.4	101.4	102.4	102.7	102.7	102.6	124	116.2	106.5	117.2	116.8	117	110.8	92	103.3	90.4	90.3
4/28 0:00	105.1	101.5	131.9	102.2	102.4	101.4	102.4	102.7	102.7	102.6	124	116.2	106.5	117.2	116.8	117	110.8	92	103.3	90.4	90.3
4/28 2:00	105.1	101.5	131.9	102.2	102.4	101.4	102.4	102.7	102.7	102.6	124	116.2	106.5	117.2	116.8	117	110.8	92	103.3	90.4	90.3
4/28 4:00	105.1	101.5	131.9	102.2	102.4	101.4	102.4	102.7	102.7	102.6	124	116.2	106.5	117.2	116.8	117	110.8	92	103.3	90.4	90.3
4/28 6:00	105.1	101.5	131.9	102.2	102.4	101.4	102.4	102.7	102.7	102.6	124	116.2	106.5	117.2	116.8	117	110.8	92	103.3	90.4	90.3
4/28 8:00	105.1	101.5	131.9	102.2	102.4	101.4	102.4	102.7	102.7	102.6	124	116.2	106.5	117.2	116.8	117	110.8	92			

### 1F2 水位・圧力に関するパラメータ



1F2 水位・圧力に関するパラメータ

【重要事項】  
 各計測器については、地震やその他の衝撃等の影響を受けて、通常の使用環境条件を超えているものもあり、正しく測定されていない可能性のある計測器も存在している。  
 プラントの状況を把握するために、このような計器の不確かさも考慮し、複数の計測器から得られる情報を使用して変化の傾向にも留意して総合的に判断している。

日時	原子炉水位 (燃料域)(A) (mm)	原子炉水位 (燃料域)(B) (mm)	A系 原子炉 圧力 (MPa)	B系 原子炉 圧力 (MPa)	D/W圧力 (MPa abs)	S/C圧力 (MPa abs)	GAMS D/W (A) (Sv/h)	GAMS D/W(B) (Sv/h)	GAMS S/C(A) (Sv/h)	GAMS S/C(B) (Sv/h)	中操線量 (mSv/h)	備考
4/23 6:00	-1500	-2100	-0.023	-0.027	0.080		24.0	27.0	0.512	135.0	0.07	
4/23 12:00	-1500	-2100	-0.023	-0.025	0.080		23.9	26.8	0.509	136.0	0.07	
4/23 18:00	-1500	-2050	-0.023	-0.023	0.080		23.8	26.7	0.506	128.0	0.10	
4/24 0:00	-1500	-2050	-0.020	-0.020	0.080		23.7	26.6	0.503	126.0	0.10	
4/24 6:00	-1500	-2050	-0.020	-0.025	0.080		23.6	26.5	0.500	110.0	0.10	
4/24 12:00	-1500	-2050	-0.018	-0.025	0.080		23.6	26.5	0.497	115.0	0.08	
4/24 18:00	-1500	-2050	-0.020	-0.025	0.080		23.5	26.4	0.496	107.0	0.07	
4/25 0:00	-1500	-2100	-0.020	-0.027	0.080		23.4	26.3	0.493	119.0	0.06	
4/25 6:00	-1450	-2100	-0.020	-0.027	0.080		23.3	26.2	0.490	103.0	0.06	
4/25 11:00	-1500	-2100	-0.020	-0.025	0.080		23.2	26.1	0.489	94.1	0.05	
4/25 17:00	-1500	-2100	-0.018	-0.025	0.080		23.2	26.0	0.486	98.6	0.07	
4/25 23:00	-1500	-2100	-0.020	-0.025	0.080		23.1	26.0	0.483	105.0	0.05	
4/26 5:00	-1500	-2100	-0.020	-0.025	0.080		23.0	25.9	0.480	104.0	0.06	
4/26 11:00	-1500	-2050	-0.018	-0.025	0.080		22.9	25.8	0.477	76.4	0.07	
4/26 17:00	-1500	-2100	-0.018	-0.025	0.080		22.8	25.7	0.476	106.0	0.08	
4/26 23:00	-1500	-2100	-0.020	-0.027	0.075		22.7	25.6	0.474	57.7	0.08	
4/27 5:00	-1500	-2100	-0.018	-0.023	0.080		22.7	25.6	0.472	43.3	0.08	
4/27 11:00	-1500	-2100	-0.018	-0.025	0.075		22.6	25.5	0.470	45.9	0.06	
4/27 17:00	-1500	-2100	-0.020	-0.023	0.075		22.5	25.4	0.467	43.3	0.05	
4/27 23:00	-1500	-2100	-0.018	-0.020	0.075		22.5	25.3	0.465	41.9	0.08	
4/28 5:00	-1500	-2100	-0.016	-0.020	0.075		22.4	25.2	0.463	40.8	0.08	
4/28 11:00	-1500	-2100	-0.020	-0.023	0.075		22.3	25.2	0.461	39.7	0.04	
4/28 17:00	-1500	-2100	-0.020	-0.020	0.075		22.3	25.1	0.460	38.3	0.07	
4/28 23:00	-1500	-2100	-0.020	-0.023	0.075		22.2	25.0	0.456	37.4	0.06	
4/29 5:00	-1500	-2100	-0.023	-0.023	0.075		22.1	24.9	0.454	35.9	0.08	
4/29 11:00	-1500	-2100	-0.020	-0.023	0.075		22.1	24.8	0.452	37.1	0.08	
4/29 17:00	-1500	-2100	-0.025	-0.025	0.075		22.0	24.8	0.449	36.1	0.07	
4/29 23:00	-1500	-2100	-0.025	-0.023	0.075		22.0	24.7	0.447	38.5	0.07	
4/30 5:00	-1500	-2100	-0.025	-0.025	0.075		21.9	24.6	0.444	45.2	0.07	
4/30 11:00	-1500	-2100	-0.023	-0.020	0.075		21.8	24.6	0.442	45.6	0.08	
4/30 17:00	-1500	-2100	-0.020	-0.020	0.075		21.8	24.5	0.439	44.9	0.03	
4/30 23:00	-1500	-2100	-0.020	-0.020	0.075		21.7	24.4	0.437	46.2	0.05	
5/1 5:00	-1500	-2100	-0.023	-0.020	0.075		21.7	24.4	0.434	46.4	0.04	
5/1 11:00	-1500	-2100	-0.020	-0.020	0.075		21.6	24.3	0.432	42.2	0.05	
5/1 17:00	-1500	-2100	-0.020	-0.016	0.075		21.6	24.2	0.431	43.3	0.042	
5/1 23:00	-1500	-2100	-0.018	-0.018	0.070		21.5	24.2	0.429	39.8	0.045	
5/2 5:00	-1500	-2100	-0.023	-0.018	0.070		21.4	24.1	0.427	39.1	0.05	
5/2 11:00	-1500	-2100	-0.020	-0.018	0.070		21.4	24.1	0.426	41.3	0.042	

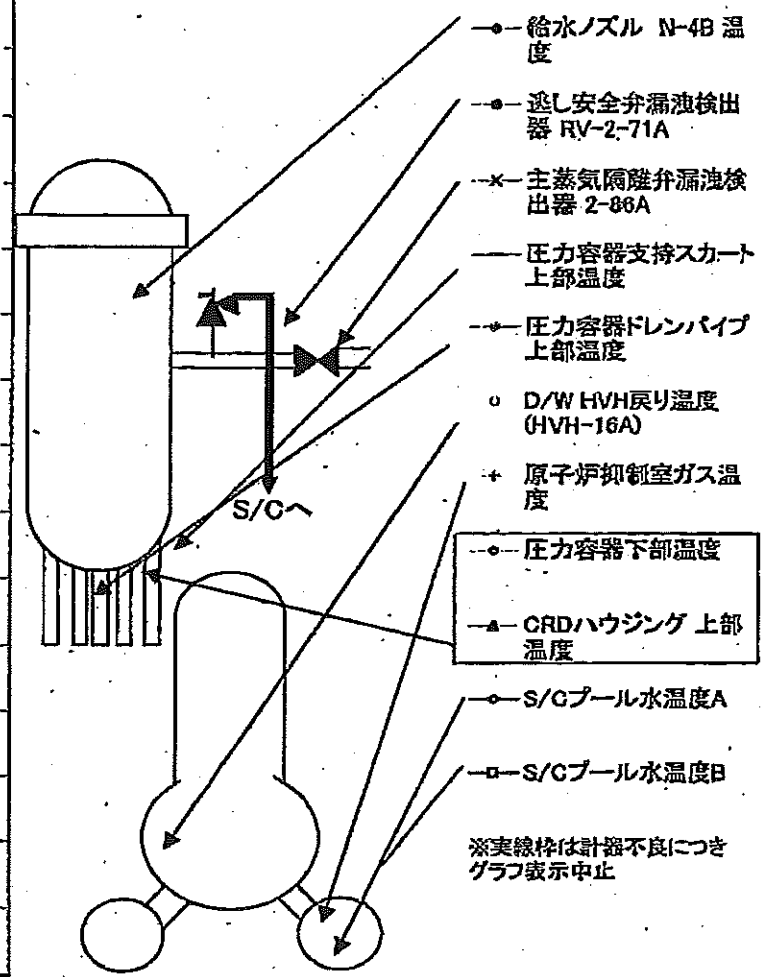
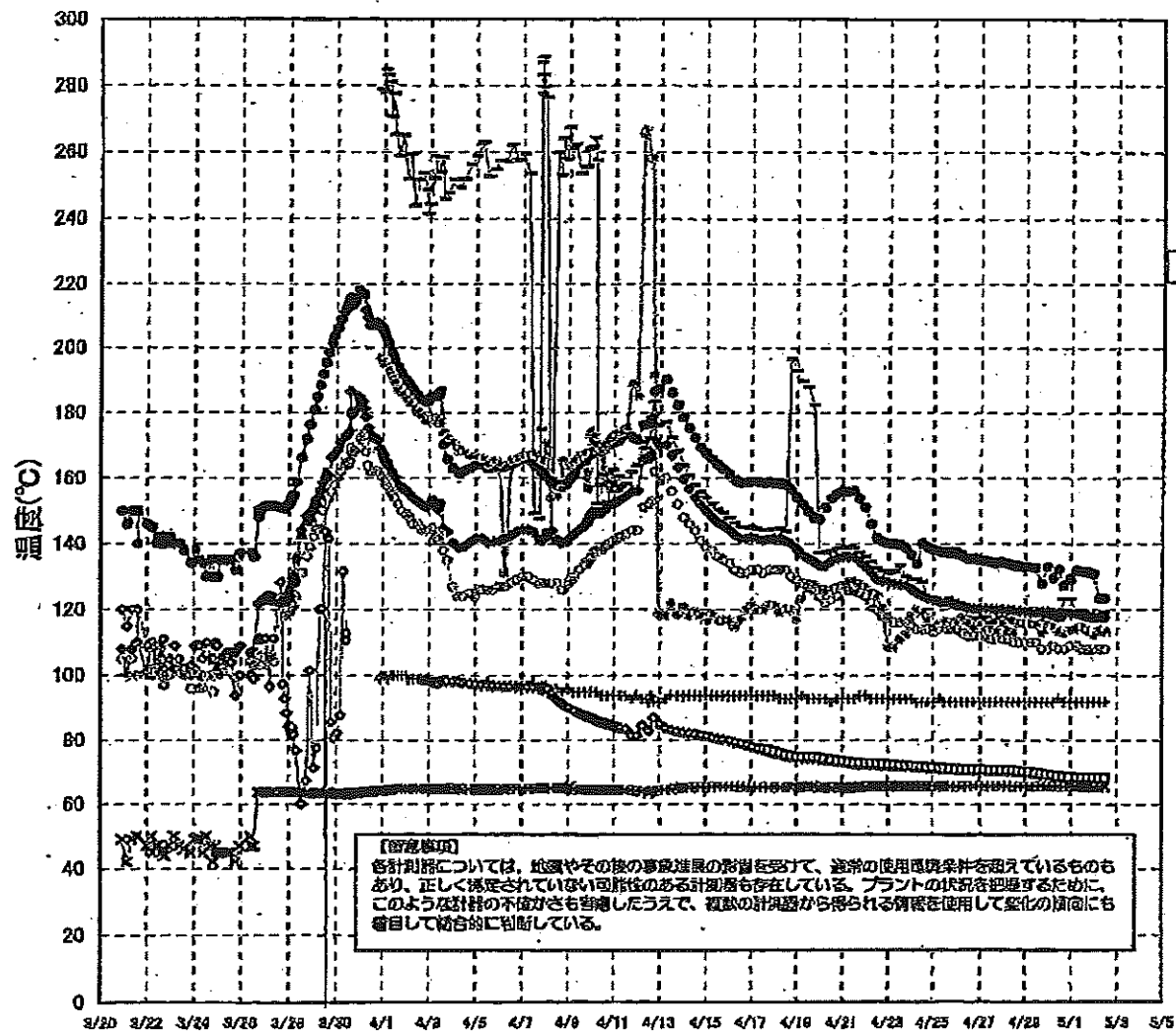
計器不良

NO. 3770

水次電圧計/原子炉水位計

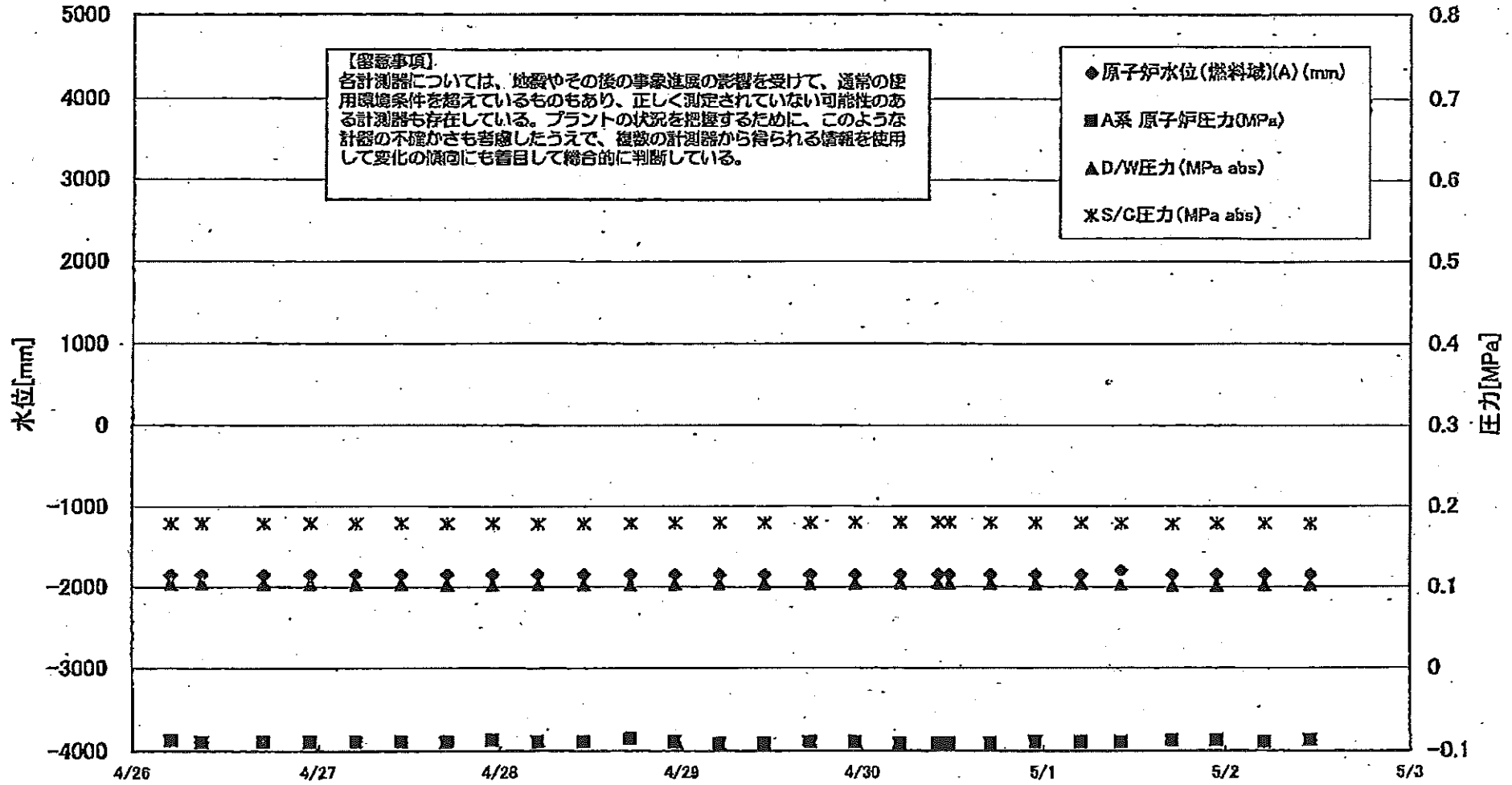
1177401 07 02 411107

# 1F-2 温度に関するパラメータ(代表点)





### 1F3 水位・圧力に関するパラメータ



40 (1) T. (2) 40 (1) (2) (3) (4) (5) (6) (7) (8) (9) (10) (11) (12) (13) (14) (15) (16) (17) (18) (19) (20) (21) (22) (23) (24) (25) (26) (27) (28) (29) (30) (31) (32) (33) (34) (35) (36) (37) (38) (39) (40) (41) (42) (43) (44) (45) (46) (47) (48) (49) (50) (51) (52) (53) (54) (55) (56) (57) (58) (59) (60) (61) (62) (63) (64) (65) (66) (67) (68) (69) (70) (71) (72) (73) (74) (75) (76) (77) (78) (79) (80) (81) (82) (83) (84) (85) (86) (87) (88) (89) (90) (91) (92) (93) (94) (95) (96) (97) (98) (99) (100)

1F3 水位・圧力に関するパラメータ

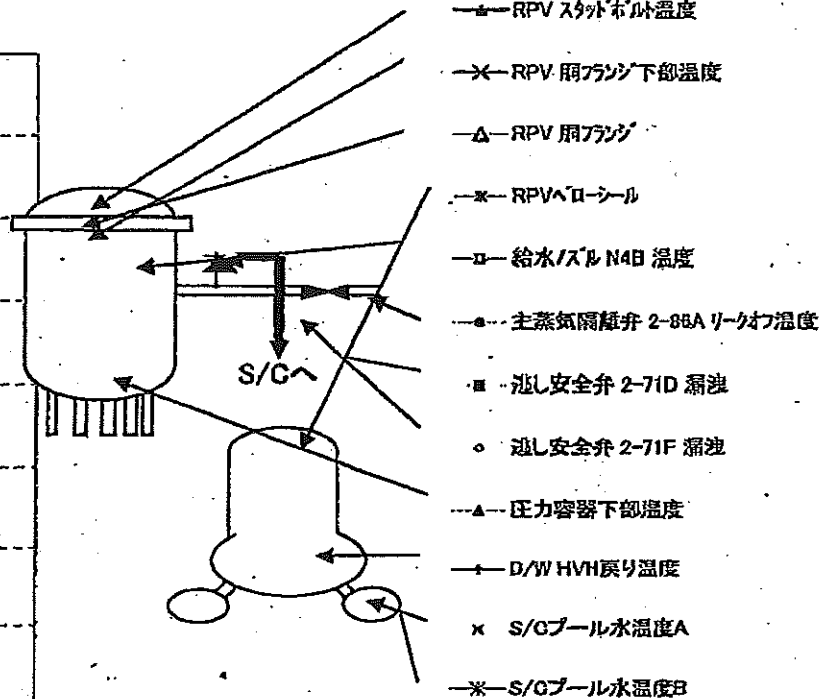
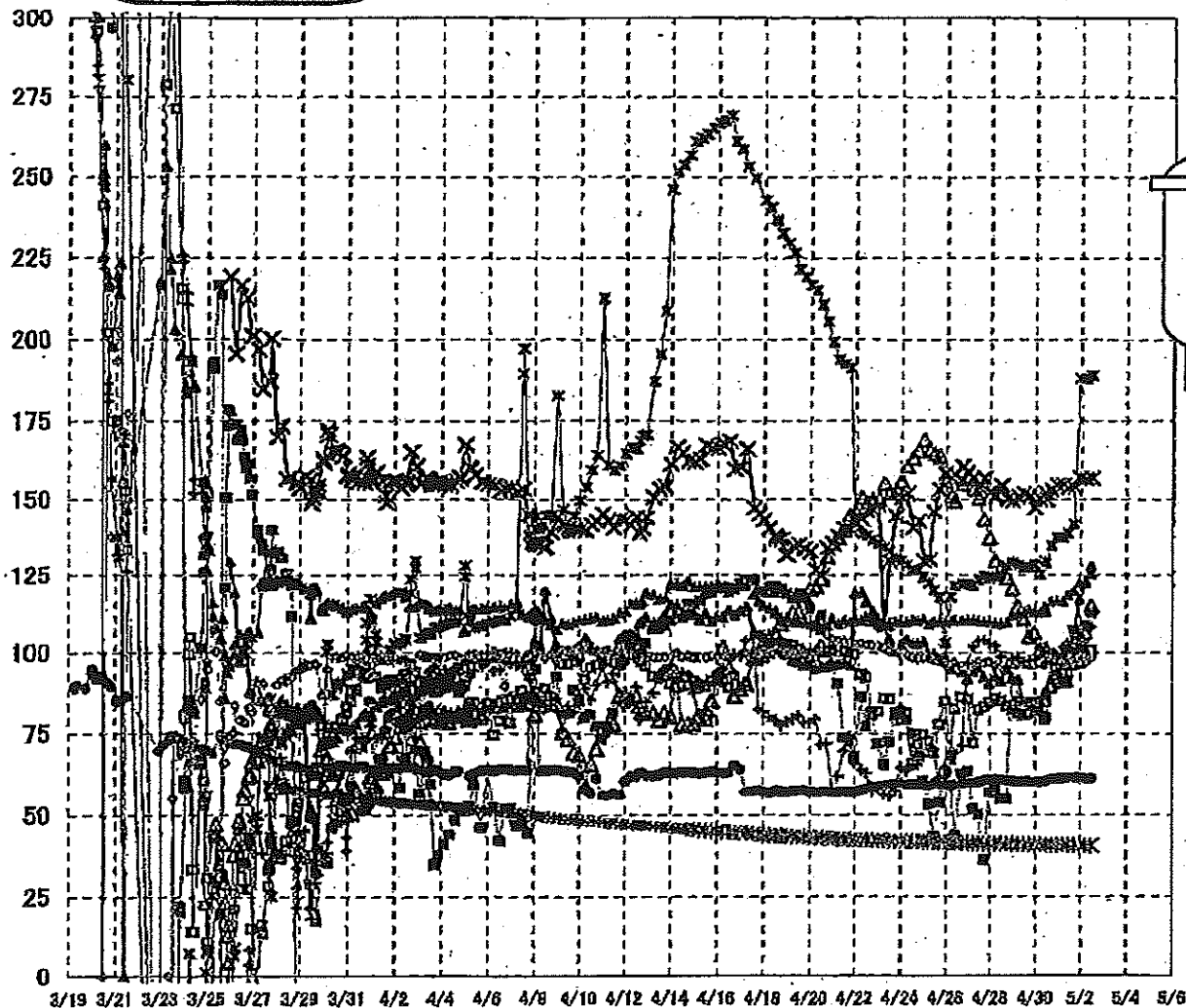
【留意事項】

各計測器については、地震やその後の事故進展の影響を受けて、通常の使用環境条件を越えているものもあり、正しく規定されていない可能性のある計測器も存在している。プラントの状況を把握するために、このような計測の不確かさも考慮したうえで、複数の計測器から得られる情報を活用して変化の傾向にも注目して総合的に判断している。

日時	原子炉水位 (燃料域A) (mm)	原子炉水位 (燃料域B) (mm)	A系 原子炉圧力 (MPa)	B系 原子炉圧 力(MPa)	D/W圧力(MPa abs)	S/C圧力(MPa abs)	CAMS D/W(A) (Sv/h)	CAMS D/W(B) (Sv/h)	CAMS S/C(A) (Sv/h)	CAMS S/C(B) (Sv/h)	中操線量 (mSv/h)	備考
4/23 0:00	-1850	-2250	-0.087	-0.053	0.1047	0.1785	15.2	11.3	0.568	0.528	0.060	
4/23 6:15	-1850	-2250	-0.087	-0.049	0.1045	0.1782	15.1	11.3	0.564	0.527	0.070	
4/23 11:55	-1850	-2250	-0.087	-0.049	0.1038	0.1778	15.1	11.3	0.563	0.526	0.060	
4/23 18:00	-1850	-2250	-0.089	-0.051	0.1033	0.1776	15.0	11.2	0.562	0.525	0.060	
4/24 0:00	-1850	-2250	-0.091	-0.055	0.1027	0.1776	15.0	11.2	0.561	0.523	0.070	
4/24 5:50	-1850	-2250	-0.089	-0.053	0.1031	0.1778	15.0	11.2	0.560	0.522	0.060	
4/24 12:00	-1850	-2250	-0.091	-0.051	0.1031	0.1780	14.9	11.1	0.558	0.521	0.070	
4/24 18:00	-1850	-2250	-0.091	-0.051	0.1034	0.1785	14.9	11.1	0.557	0.520	0.070	
4/25 0:00	-1850	-2250	-0.089	-0.055	0.1038	0.1787	14.8	11.1	0.556	0.519	0.070	
4/25 6:00	-1850	-2250	-0.089	-0.053	0.1041	0.1789	14.8	11.1	0.554	0.518	0.070	
4/25 11:00	-1800	-2250	-0.091	-0.055	0.1029	0.1787	14.7	11.0	0.553	0.517	0.050	
4/25 17:00	-1850	-2250	-0.089	-0.055	0.1034	0.1787	14.7	11.0	0.552	0.516	0.050	
4/25 23:00	-1800	-2250	-0.091	-0.055	0.1041	0.1792	14.6	11.0	0.551	0.515	0.050	
4/26 5:00	-1850	-2250	-0.087	-0.055	0.1043	0.1794	14.6	11.0	0.550	0.514	0.040	
4/26 9:00	-1850	-2250	-0.089	-0.055	0.1041	0.1794	14.5	10.9	0.549	0.513	0.040	
4/26 17:00	-1850	-2250	-0.089	-0.051	0.1033	0.1790	13.9	10.9	0.517	0.511	0.050	
4/26 23:00	-1850	-2250	-0.089	-0.049	0.1034	0.1792	14.2	10.9	0.530	0.510	0.050	
4/27 5:00	-1850	-2250	-0.089	-0.053	0.1031	0.1787	14.3	10.9	0.532	0.508	0.050	
4/27 11:00	-1850	-2250	-0.089	-0.053	0.1029	0.1792	14.3	10.8	0.534	0.507	0.040	
4/27 17:00	-1850	-2250	-0.089	-0.053	0.1022	0.1789	14.3	10.8	0.534	0.505	0.050	
4/27 23:00	-1850	-2250	-0.087	-0.055	0.1022	0.1789	14.3	10.8	0.534	0.504	0.045	
4/28 5:00	-1850	-2250	-0.089	-0.055	0.1017	0.1783	14.2	10.8	0.533	0.502	0.050	
4/28 11:00	-1850	-2250	-0.089	-0.055	0.1017	0.1785	14.2	10.7	0.532	0.501	0.050	
4/28 17:10	-1850	-2250	-0.085	-0.055	0.1017	0.1790	14.2	10.7	0.532	0.500	0.050	
4/28 23:00	-1850	-2250	-0.089	-0.060	0.1027	0.1792	14.1	10.7	0.530	0.498	0.040	
4/29 5:00	-1850	-2250	-0.091	-0.062	0.1036	0.1799	14.1	10.6	0.529	0.496	0.050	
4/29 11:00	-1850	-2250	-0.091	-0.060	0.1033	0.1796	17.0	10.6	0.527	0.495	0.050	
4/29 17:00	-1850	-2250	-0.089	-0.060	0.1038	0.1799	14.0	10.6	0.526	0.494	0.050	
4/29 23:00	-1850	-2250	-0.089	-0.064	0.1040	0.1804	14.0	10.5	0.525	0.492	0.050	
4/30 5:00	-1850	-2250	-0.091	-0.068	0.1043	0.1803	13.9	10.5	0.524	0.491	0.040	
4/30 10:00	-1850	-2250	-0.091	-0.064	0.1041	0.1803	13.9	10.4	0.523	0.490	0.040	
4/30 11:30	-1850	-2250	-0.091	-0.064	0.1040	0.1801	13.3	10.4	0.494	0.488	0.040	
4/30 17:00	-1850	-2250	-0.091	-0.064	0.1034	0.1797	13.7	10.4	0.515	0.488	0.040	
4/30 23:00	-1850	-2250	-0.089	-0.066	0.1033	0.1797	13.7	10.4	0.516	0.486	0.050	
5/1 5:00	-1850	-2250	-0.089	-0.066	0.1033	0.1796	13.7	10.3	0.516	0.485	0.050	
5/1 10:15	-1800	-2250	-0.089	-0.068	0.1027	0.1792	13.7	10.3	0.515	0.484	0.060	
5/1 17:00	-1850	-2250	-0.087	-0.064	0.1012	0.1785	13.6	10.2	0.514	0.482	0.050	
5/1 22:50	-1850	-2250	-0.087	-0.064	0.1013	0.1787	13.5	10.2	0.513	0.481	0.050	
5/2 5:00	-1850	-2250	-0.089	-0.064	0.1019	0.1790	13.4	10.1	0.512	0.480	0.040	
5/2 11:00	-1850	-2250	-0.087	-0.064	0.1019	0.1785	13.3	10.0	0.511	0.479	0.040	

3/22 22:36  
計装用電源仮設復旧

### 1F-3 温度に関するパラメータ(代表点)



- ▲ RPV スタッドボルト温度
- × RPV 胴フランジ下部温度
- △ RPV 胴フランジ
- × RPV ベロニール
- 給水/スル N4B 温度
- 主蒸気隔離弁 2-88A リークオフ温度
- 逃し安全弁 2-71D 漏洩
- ◇ 逃し安全弁 2-71F 漏洩
- ▲ 圧力容器下部温度
- ← D/W HVH 戻り温度
- × S/Cプール水温度A
- ※ S/Cプール水温度B

**【留意事項】**  
 各計測器については、地震やその後の事象進展の影響を受けて、通常の使用環境条件を超えているものもあり、正しく測定されていない可能性のある計測器も存在している。プラントの状況を把握するために、このような計測器の不確かさも考慮したうえで、複数の計測器から得られる情報を使用して変化の傾向にも着目して総合的に判断している。

3/19 3/21 3/23 3/25 3/27 3/29 3/31 4/2 4/4 4/6 4/8 4/10 4/12 4/14 4/16 4/18 4/20 4/22 4/24 4/26 4/28 4/30 5/2 5/4 5/6

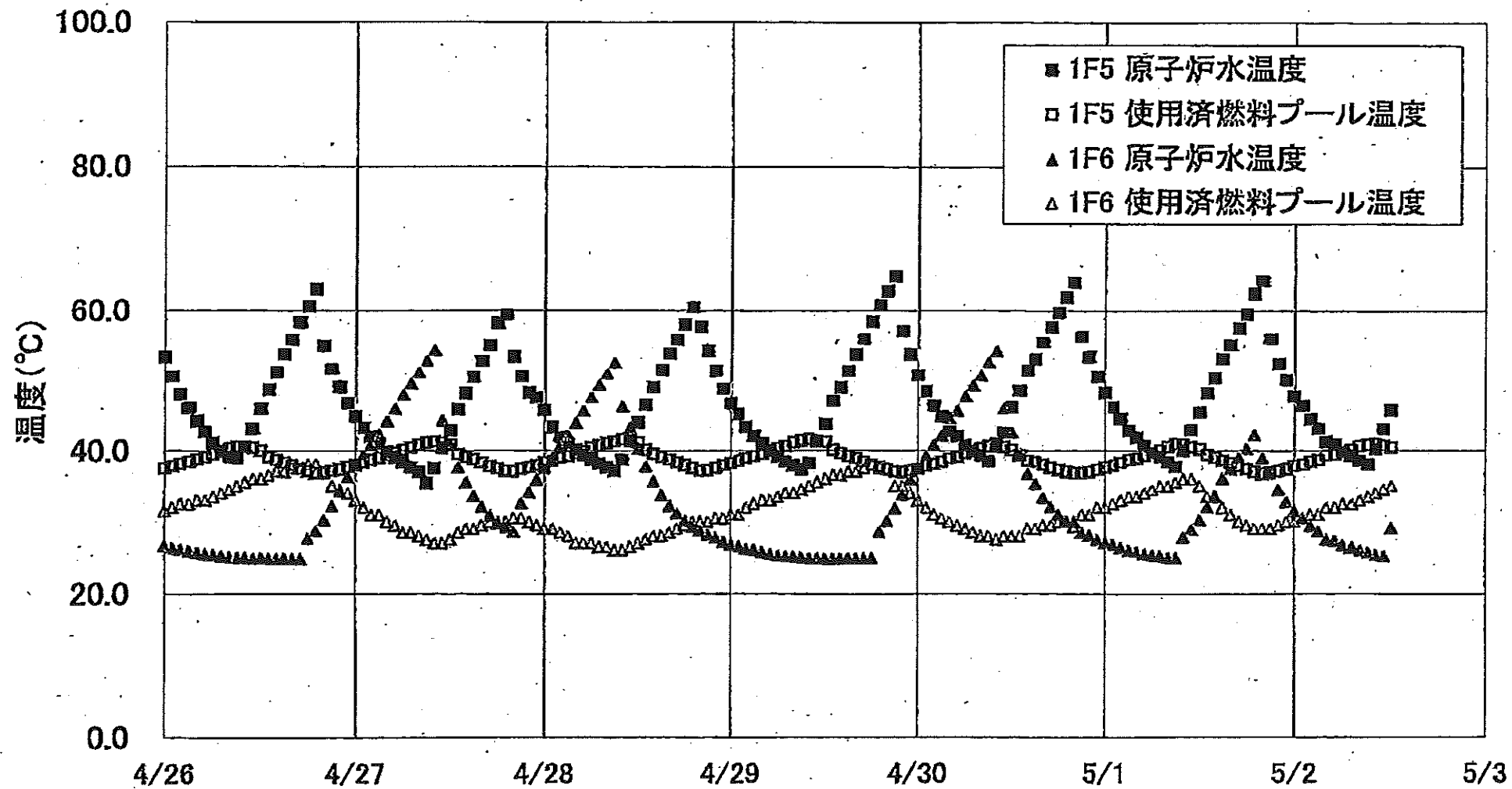


1F-3 温度に関するパラメータ

【注意事項】  
 各計測器については、地震やその後の事象進展の影響を受けて、通常の使用環境条件を超えているものもあり、正しく測定されていない可能性のある計測器も存在している。プラントの状況を把握するために、このような計測器の不確かさも考慮したうえで、複数の計測器から得られる情報を使用して変化の傾向にも着目して総合的に判断している。

	給水/スチームN4B 温度	RPV 胴アツク	圧力容器下部温度	RPV ストップ体温度	RPV 胴アツク 下部温度	送し安全弁 2-71D 温度	送し安全弁 2-71F 温度	主蒸気発生炉 2-88A リーク	D/W HVH 戻り温度	RPV バイパス	S/C プール 水温度A	S/G プール水 温度B
4/25 11:00	68.8	164.8	110	99.5	145.8	43.2	97.8	59.6	69.5	120	41.8	41.5
4/25 17:00	77.7	163.8	110	98	153	53.6	97.3	69.5	61.4	117.6	41.5	41.5
4/25 23:00	84.9	155.7	109.8	99.8	159.4	62.6	98.7	59.2	64.5	103.1	41.4	41.4
4/26 5:00	67.9	151	110.4	94.9	158.8	66.7	97	59	67.3	117.9	41.4	41.4
4/26 9:00	82.5	149.4	110.7	97	158	43.4	96.7	59.1	69	121.5	41.4	41.4
4/26 17:00	86.2	154.8	110.5	94.3	160.7	62.4	98	59.6	71.2	122.2	41.3	41.3
4/26 23:00	85.6	158.8	110.7	92	158.7	63.2	98.1	59.7	98.7	122.2	41.2	41.2
4/27 5:00	72	153.1	110.7	94.3	157	51.7	98.3	59.8	101.9	121.7	41.2	41.2
4/27 11:00	82.3	150.4	110.3	95.3	153.7	50	97.3	59.9	103.6	123.4	41.1	41.1
4/27 17:00	83.2	143.2	109.9	92.4	158.8	36	98.7	60.6	104	124.6	41.1	41.1
4/27 23:00	84.6	137.1	110.2	90.5	152.1	56.6	97.2	60.7	102.9	124.1	41.1	41.1
4/28 5:00	86	129.5	109.6	92.7	150.9	57.8	98.2	60.9	102.1	124.7	41	41
4/28 11:00	85.1	127.2	109.4	91.3	154.4	54.7	95.6	60.7	98.9	125.4	41	41
4/28 17:10	83.5	124.1	110	94.9	150.1	54.7	96	60.6	95.5	128	41	41
4/28 23:00	82.4	120.6	112.1	92.2	149.7	96.3	96.8	60.5	98.1	123.1	40.9	40.9
4/29 5:00	81.3	114.7	112.7	91.8	150.8	85.1	98.7	60.2	98.6	128.3	40.9	40.9
4/29 11:00	80.6	111	112.9	84	151.7	84	96.7	60.3	97.2	127.4	40.9	40.9
4/29 17:00	80.9	105.1	113.7	88.7	151.2	84.5	96.3	60.4	97.6	127.8	40.8	40.8
4/29 23:00	81.6	106.2	113.3	83.2	147.1	84.8	96.1	60.1	97.9	128.6	40.8	40.8
4/30 5:00	83.6	100.9	113.1	84.6	150	91.6	97	60	101.2	125.3	40.7	40.7
4/30 10:00	84.6	100.8	114.7	87.8	152.1	79.2	96.2	60.4	100.2	129.7	40.7	40.7
4/30 11:30	84.8	101.2	113.4	88.2	150	79.8	96.5	60.3	98.9	128.6	40.7	40.7
4/30 17:00	89.1	98.5	116.5	91.6	153	99.7	98.9	61	98.7	134.7	40.7	40.7
4/30 23:00	90.5	98.2	116.6	97.6	154.6	94.3	98.6	61.2	99.3	137.3	40.6	40.6
5/1 5:00	93.7	99.6	116.5	98.8	154.6	91.3	96.9	61.2	101.7	137.3	40.6	40.6
5/1 10:15	90.8	102.2	118.4	102.7	153.6	91.7	97.2	61.4	101.7	138.7	40.6	40.6
5/1 17:00	96.1	102.9	119.9	104.6	153.9	107.2	97.7	61.6	99.9	141.7	40.5	40.5
5/1 22:50	96.8	104.4	122.4	117.2	157	104.4	97.5	61.8	101.5	188.2	40.5	40.5
5/2 5:00	99.2	106.4	123.6	122.5	156.7	108.9	97.1	61.2	100.4	188.1	40.5	40.5
5/2 11:00	100.8	115	125.3	127.8	156.8	112.7	98.6	61.2	108.3	189	40.5	40.5

1F5/6 原子炉水温度、使用済燃料プール温度推移



1F5/6 原子炉水温度・使用済燃料プール温度

	1F5 原子炉水温度	1F5 使用済燃料プール温度	1F6 原子炉水温度	1F6 使用済燃料プール温度
4/29 15:00	51.3	89.2	24.9	37.0
4/29 16:00	53.7	38.9	24.9	37.0
4/29 17:00	55.9	38.4	24.9	37.5
4/29 18:00	58.4	38.0	24.9	38.0
4/29 19:00	60.8	37.7	28.6	37.5
4/29 20:00	62.7	37.3	30.1	37.5
4/29 21:00	64.9	37.0	31.9	35.0
4/29 22:00	57.1	36.9	33.8	35.0
4/29 23:00	53.7	37.1	36.0	34.0
4/30 0:00	50.7	37.4	37.6	33.0
4/30 1:00	48.4	37.8	39.2	32.0
4/30 2:00	46.3	38.1	40.8	31.0
4/30 3:00	44.8	38.4	42.1	30.5
4/30 4:00	42.7	38.9	44.6	30.0
4/30 5:00	42.0	39.1	45.6	29.5
4/30 6:00	40.7	39.6	47.7	29.0
4/30 7:00	40.0	39.9	49.2	28.5
4/30 8:00	39.3	40.3	50.7	28.0
4/30 9:00	38.5	40.6	52.6	28.0
4/30 10:00	40.9	40.8	54.2	27.5
4/30 11:00	42.3	40.5	48.0	28.0
4/30 12:00	46.1	40.1	42.5	28.0
4/30 13:00	48.5	39.3	39.5	28.0
4/30 14:00	61.4	38.6	36.7	29.0
4/30 15:00	53.0	38.4	35.3	29.0
4/30 16:00	55.5	38.0	33.4	29.5
4/30 17:00	57.7	37.6	32.1	29.5
4/30 18:00	59.7	37.3	31.0	30.0
4/30 19:00	61.9	37.0	30.1	30.1
4/30 20:00	64.0	36.8	30.0	29.3
4/30 21:00	58.3	36.9	28.5	31.0
4/30 22:00	58.4	37.0	28.1	31.0
4/30 23:00	50.5	37.3	27.5	32.0
5/1 0:00	48.2	37.6	27.1	32.0
5/1 1:00	46.1	37.9	26.8	32.5
5/1 2:00	44.5	38.3	26.4	33.0
5/1 3:00	42.8	38.7	26.0	33.5
5/1 4:00	41.9	38.9	25.8	33.5
5/1 5:00	40.7	39.3	25.5	34.0
5/1 6:00	39.7	39.7	25.3	34.5
5/1 7:00	39.1	40.0	25.2	35.0
5/1 8:00	38.4	40.5	25.0	35.0
5/1 9:00	37.7	40.9	24.9	35.5
5/1 10:00	40.0	40.9	27.8	36.0
5/1 11:00	42.9	40.5	28.9	36.0
5/1 12:00	45.4	40.2	30.2	35.0
5/1 13:00	48.2	39.4	32.1	33.5
5/1 14:00	50.3	39.0	33.6	33.5
5/1 15:00	53.1	38.6	36.1	32.0
5/1 16:00	55.1	38.2	37.4	31.0
5/1 17:00	57.5	37.8	39.0	30.0
5/1 18:00	59.9	37.4	40.3	29.5
5/1 19:00	62.5	37.0	42.2	29.0
5/1 20:00	64.3	36.7	38.9	29.0
5/1 21:00	58.0	36.9	36.8	29.0
5/1 22:00	52.4	37.1	34.5	29.5
5/1 23:00	50.0	37.4	32.8	30.0
5/2 0:00	47.7	37.8	31.5	30.0
5/2 1:00	46.3	38.0	30.5	30.5
5/2 2:00	44.4	38.4	29.4	31.0
5/2 3:00	43.1	38.7	28.6	31.0
5/2 4:00	41.2	39.3	27.5	32.0
5/2 5:00	40.9	39.4	27.3	32.0
5/2 6:00	39.8	39.8	26.7	32.5
5/2 7:00	39.2	40.1	26.4	32.5
5/2 8:00	38.6	40.6	26.0	33.0
5/2 9:00	38.0	40.8	25.7	33.5
5/2 10:00	40.2	40.9	25.4	34.0
5/2 11:00	43.0	40.7	25.2	34.5
5/2 12:00	45.7	40.4	25.1	35.0

5/2 20:50 変

福島第一原子力発電所 プラント関連パラメータ (水位・圧力・温度などのデータ)

5月2日 18:00 現在

【事項】  
計器については、地震やその後の事象進展の影響を受けて、通常の使用環境を越えているものもあり、正しく判定されていない可能性のある計測器も存在している。プラントの状況を把握するために、このような計器の不確かさも考慮したうえで、複数の計測器から得られる情報を使用して変化の傾向にも着目して総合的に判断している。

号機	1号機	2号機	3号機	4号機	5号機	6号機		
原子炉注水状況	給水ポンプを用いた淡水注入中。 流量 6.0m³/h (5/2 17:00 現在)	消火系ポンプを用いた淡水注入中。 流量 7.0m³/h (5/2 17:00 現在)	消火系ポンプを用いた淡水注入中。 流量 6.8m³/h (5/2 17:00 現在)	※2 (全燃料取出中につき監視対象外)	※2 (原子炉の除熱機能が維持されており、注水不要)			
原子炉水位	燃料域A: -1650mm 燃料域B: -1700mm (5/2 17:00 現在)	燃料域A: -1500mm 燃料域B: -2100mm (5/2 17:00 現在)	燃料域A: -1850mm 燃料域B: -2250mm (5/2 17:00 現在)		停止域 1784mm (5/2 18:00 現在)	停止域 2379mm (5/2 18:00 現在)		
原子炉圧力	A系 0.450MPa g (A) B系 1.248MPa g (B) ※3 (5/2 17:00 現在)	A系 0.020MPa g (A) ※3 B系 0.018MPa g (D) ※3 (5/2 17:00 現在)	A系 0.066MPa g (A) ※3 B系 0.085MPa g (C) ※3 (5/2 17:00 現在)		0.003MPa g (5/2 18:00 現在)	0.018MPa g (5/2 18:00 現在)		
原子炉水温度	(系統流量がないため採取不可)				60.3℃ (5/2 18:00 現在)	27.5℃ (5/2 18:00 現在)		
原子炉圧力容器 まわり温度	給水/P温度: 142.5℃ ※3 圧力容器下部温度: 106.1℃ (5/2 17:00 現在)	給水/P温度: 117.6℃ 圧力容器下部温度: ※1 (5/2 17:00 現在)	給水/P温度: 95.1 ※3 圧力容器下部温度: 127.8℃ (5/2 17:00 現在)		※2 (原子炉水温度にて監視中)			
D/W・S/C 圧力	D/W 0.135MPa abs S/C 0.135MPa abs (5/2 17:00 現在)	D/W 0.070MPa abs S/C ※1 (5/2 17:00 現在)	D/W 0.1022MPa abs S/C 0.1794MPa abs (5/2 17:00 現在)		※2 (原子炉の除熱機能が維持されているため監視対象外)			
D/W 雰囲気温度	RPVペロシール: 106.8℃ HVH戻り: 94.9℃ (5/2 17:00 現在)	RPVペロシール: ※1 HVH戻り: 108℃ (5/2 17:00 現在)	RPVペロシール: 201.7℃ ※3 HVH戻り: 96.6℃ (5/2 17:00 現在)					
CAMS放射線 モニタ	D/W (A) ※1 (B) ※1 S/C (A) 1.14×10 <sup>0</sup> Sv/h ※3 (B) 1.22×10 <sup>0</sup> Sv/h ※3 (5/2 17:00 現在)	D/W (A) 2.13×10 <sup>1</sup> Sv/h (B) 2.40×10 <sup>1</sup> Sv/h S/C (A) 4.25×10 <sup>1</sup> Sv/h ※3 (B) 4.33×10 <sup>1</sup> Sv/h ※3 (5/2 17:00 現在)	D/W (A) 1.32×10 <sup>1</sup> Sv/h (B) 9.95×10 <sup>0</sup> Sv/h S/C (A) 5.09×10 <sup>1</sup> Sv/h ※3 (B) 4.77×10 <sup>1</sup> Sv/h ※3 (5/2 17:00 現在)					
S/C 温度	A系: 50.4℃ B系: 50.3℃ (5/2 17:00 現在)	A系: 67.8℃ B系: 68.1℃ (5/2 17:00 現在)	A系: 40.4℃ B系: 40.5℃ (5/2 17:00 現在)					
D/W 設計使用圧力	0.384MPa g (0.485MPa abs)	0.384MPa g (0.485MPa abs)	0.384MPa g (0.485MPa abs)					
D/W 最高使用圧力	0.427MPa g (0.528MPa abs)	0.427MPa g (0.528MPa abs)	0.427MPa g (0.528MPa abs)					
使用済燃料プール 温度	※1	72℃ (5/2 17:00 現在)	※1	※1			38.6℃ (5/2 18:00 現在)	37.0℃ (5/2 18:00 現在)
FPC (サーキット) バルブ	1650mm (5/2 17:00 現在)	5500mm (5/2 17:00 現在)	※1	5650mm (5/2 17:00 現在)			※2	
電源	外部電源受電中 (P/C2C)			外部電源受電中 (P/C4D)			外部電源受電中	
その他情報	・5号機 13:30 非熱モード停止 15:03 非熱モード起動 ・6号機 11:03 SHCモード停止 14:53 SHCモード起動			共用プール: 28℃ (5/2 7:45)			5u: 非熱モード (5/2 15:03~)	6u: SHCモード (5/2 14:53~)

圧力換算 ゲージ圧(MPa g) = 絶対圧(MPa abs) - 大気圧(標準大気圧 0.1013 MPa)  
絶対圧(MPa abs) = ゲージ圧(MPa g) + 大気圧(標準大気圧 0.1013 MPa)

※1: 計器不良  
※2: データ採取対象外  
※3: 状況推移を継続確認中

No. 3284 P. 1

東京電力(株)原子力立地会議

2011年 5月 2日 19時23分

福島第一原子力発電所 プラント関連パラメータ（水位・圧力・温度などのデータ）に関する補足説明

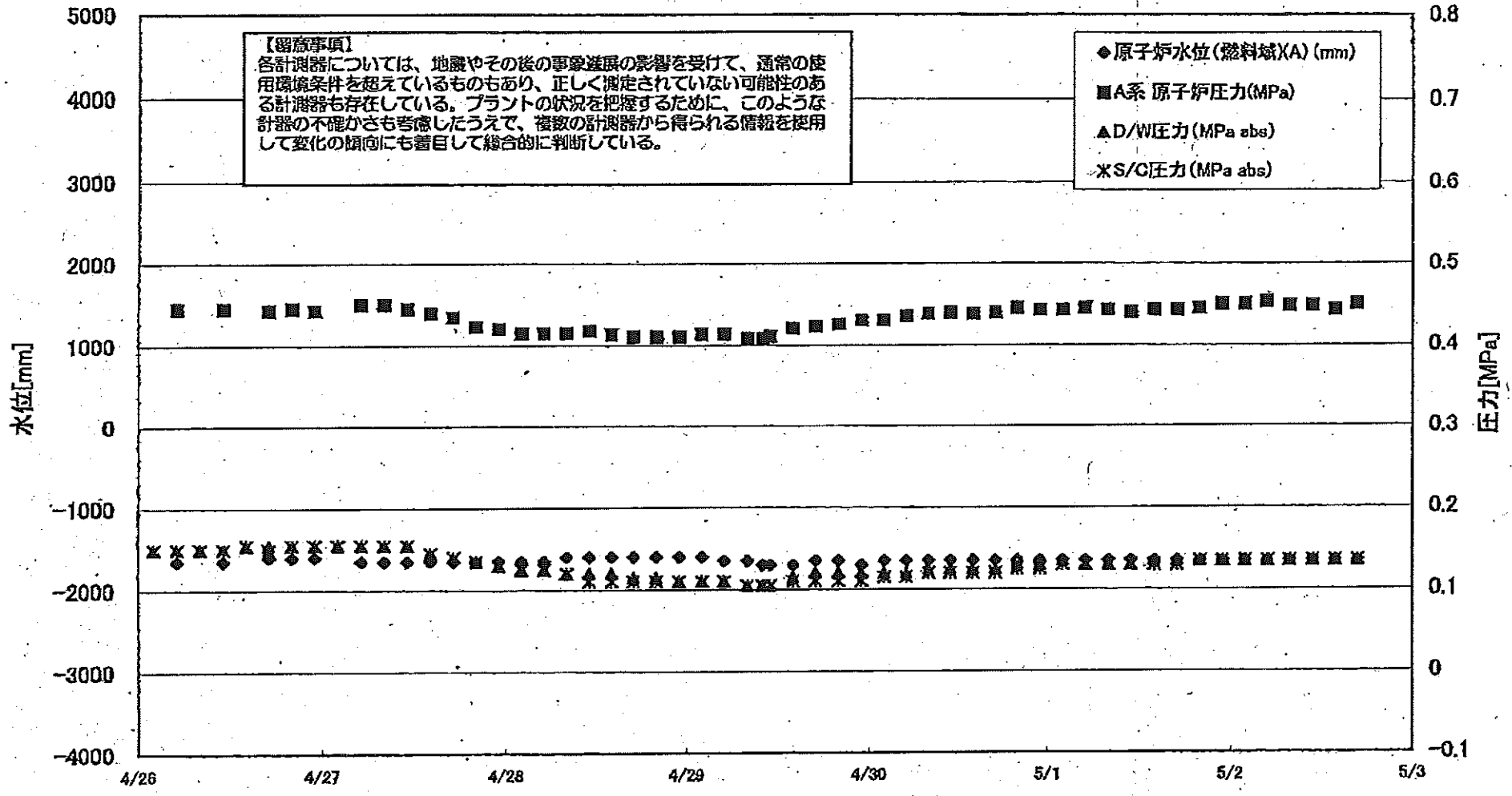
■各パラメータに関する補足説明

項目	記載方法	測定方法	記載点数/Ch 数 or 系統数
原子炉注水状況	原子炉への注水流量/注水方法を記載。	仮設計器	1/1系統
原子炉水位	燃料域を監視する水位計にて測定したデータを記載。	本設指示計	A系 1/1Ch B系 1/1Ch
原子炉圧力	計器盤より圧力計器から伝送される電圧値を測定し、電圧値を圧力に換算したものを記載。A系/B系それぞれ複数点データがあるが、1点を代表として採取し記載。	本設計器盤より電圧値を測定し圧力に換算	A系 1/2Ch B系 1/2Ch
原子炉水温度	温度計設置箇所には系統流量がないためデータ未採取	—	—
原子炉圧力容器 まわり温度	原子炉圧力容器まわり温度は複数箇所から採取しているが、全体把握の観点から代表部位として「給水ノズル位置」、「圧力容器下部」のデータを記載	本設記録計	給水ノズル位置 1/4Ch 圧力容器下部 1/2Ch (1号) 1/1Ch (2~3号)
D/W・S/C圧力	本設指示計の指示値を記載。本設指示計にて採取できない場合には、計器盤より測定した電圧値を圧力に換算したものを記載。 (D/W:ドライウェル、S/C:圧力抑制室)	本設指示計:1号、2号 本設計器盤(電圧測定): 3号	本設指示計 1/1系統 本設記録計 常用1/1Ch 広域1/1Ch
D/W 雰囲気温度	D/W 内の雰囲気温度は複数箇所から採取しているが、全体把握の観点から代表部位として「D/W上部(RPVペローシール温度)、中央部(D/WHVH戻り空気温度)」のデータを記載。(RPV:原子炉圧力容器、HVH:空洞ユニット)	本設記録計	RPVペローシール 1/5Ch D/WHVH戻り 1/5Ch
CAMS放射線 モニタ	本設指示計の指示値を記載。 (CAMS:格納容器雰囲気モニタ系)	本設指示計	D/W A系 1/1Ch B系 1/1Ch S/C A系 1/1Ch B系 1/1Ch
S/C温度	本設記録計の指示値を記載。A系/B系それぞれ複数点データがあるが、1点を代表として採取し記載。	本設記録計	A系1/4Ch(1号)、8Ch(2~3号) B系1/4Ch(1号)、8Ch(2~3号)
使用済燃料プール 温度	本設記録計の指示値を記載。 (非熱モード:非常時熱負荷モード、SHCモード:原子炉停止時冷却系モード)	本設記録計	1/2Ch(1号)、1Ch(2~4号)
FPC 冷却水温度	本設指示計の指示値を記載。 (FPC:燃料プール冷却浄化系)	本設指示計	1/1系統

■注記に関する補足説明

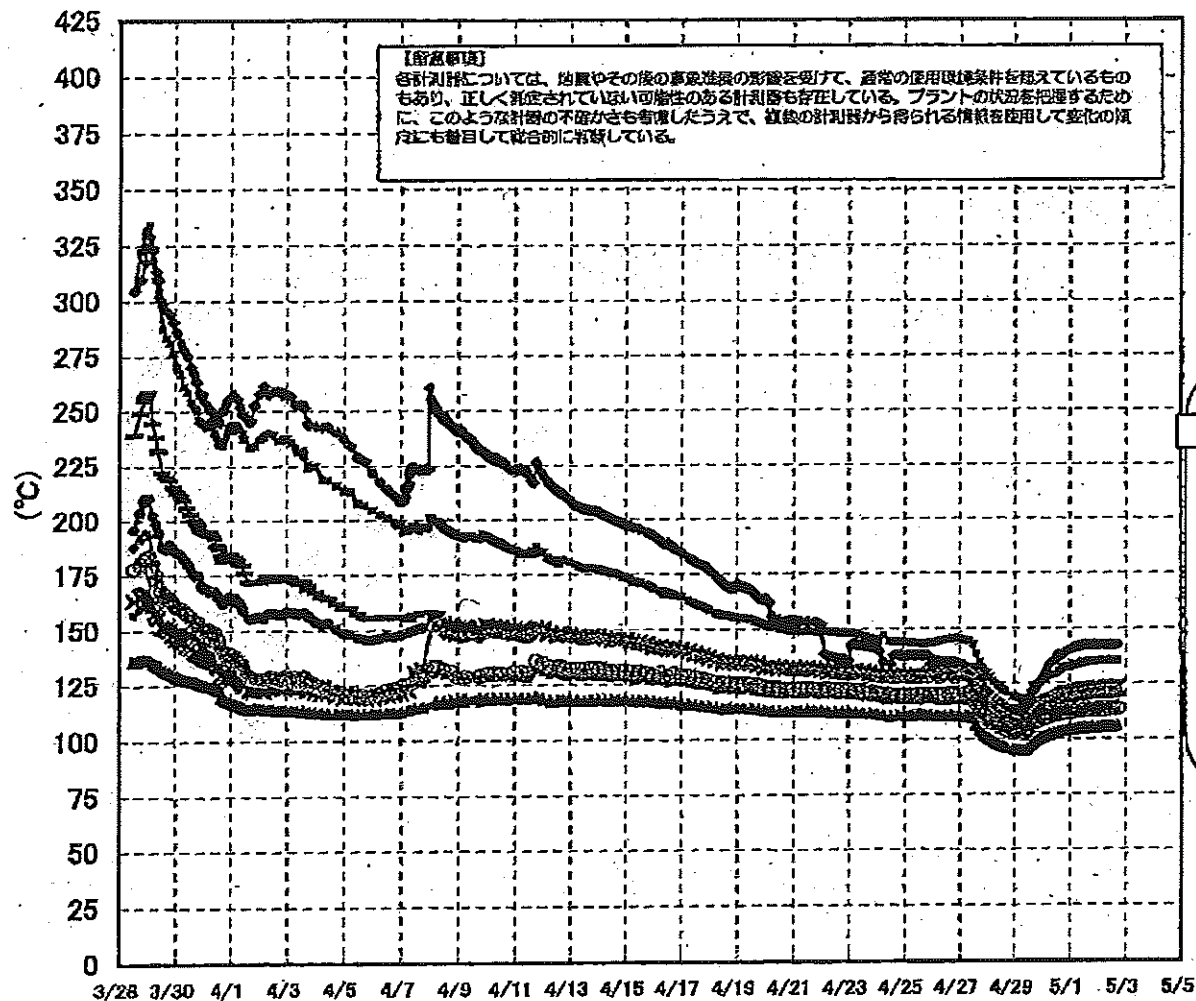
項目	内容	5月2日18時時点の状況
計器不良	計器不良:指示値ダウン(オーバー)スケール/検出器の不良	1号機 使用済燃料プール温度、CAMS D/W放射線モニタ 2号機 圧力容器下部温度、S/C圧力、RPVペローシール温度 3号機 使用済燃料プール温度、スキマーサージタンクレベル 4号機 使用済燃料プール温度
データ採取対象外	4号機:炉心に燃料がないため、原子炉及びD/W関連のデータは採取せず。 5~6号機:現在冷温停止中のため、D/W関連データは採取せず。	—
状況推移を 継続確認中	指示は出ているものの、指示値ハンチング・マイナス表示など他パラメータと明らかに異なる推移を示したものを。	1号機 原子炉圧力、給水ノズル温度、CAMS S/C放射線モニタ 2号機 原子炉圧力、CAMS S/C放射線モニタ 3号機 原子炉圧力、RPVペローシール温度、給水ノズル温度、CAMS S/C放射線モニタ

### 1F1 水位・圧力に関するパラメータ

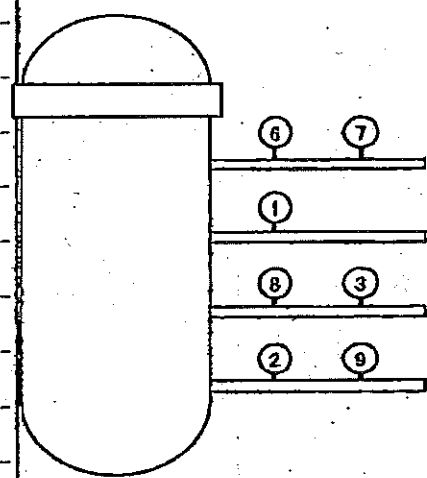




# 1F-1 温度に関するパラメータ(給水ノズル及び安全弁排気温度)



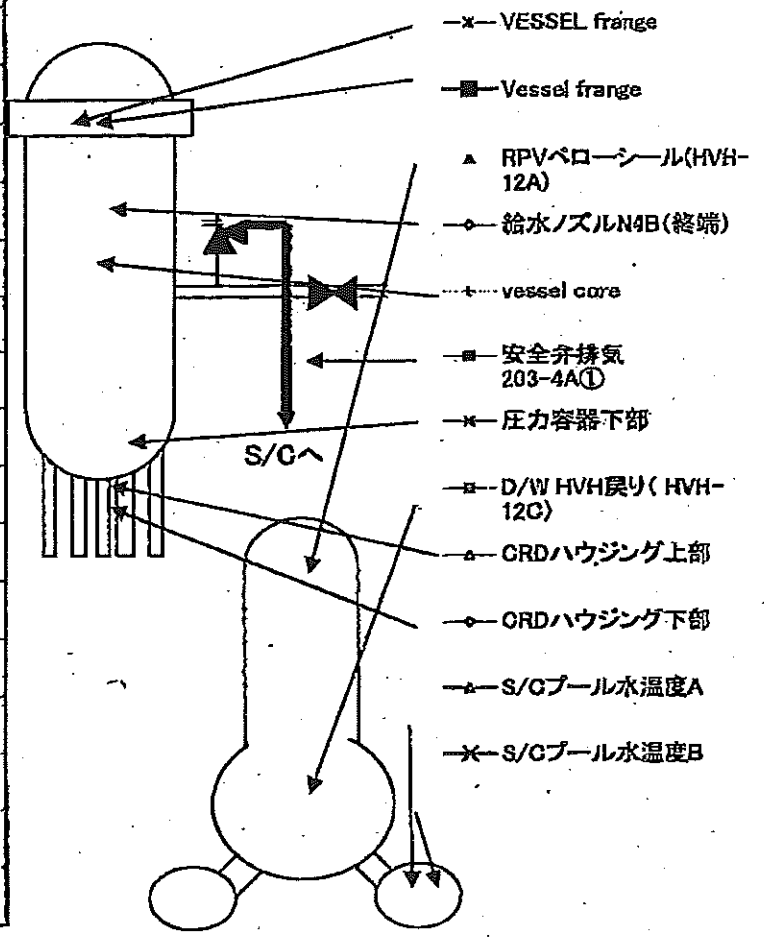
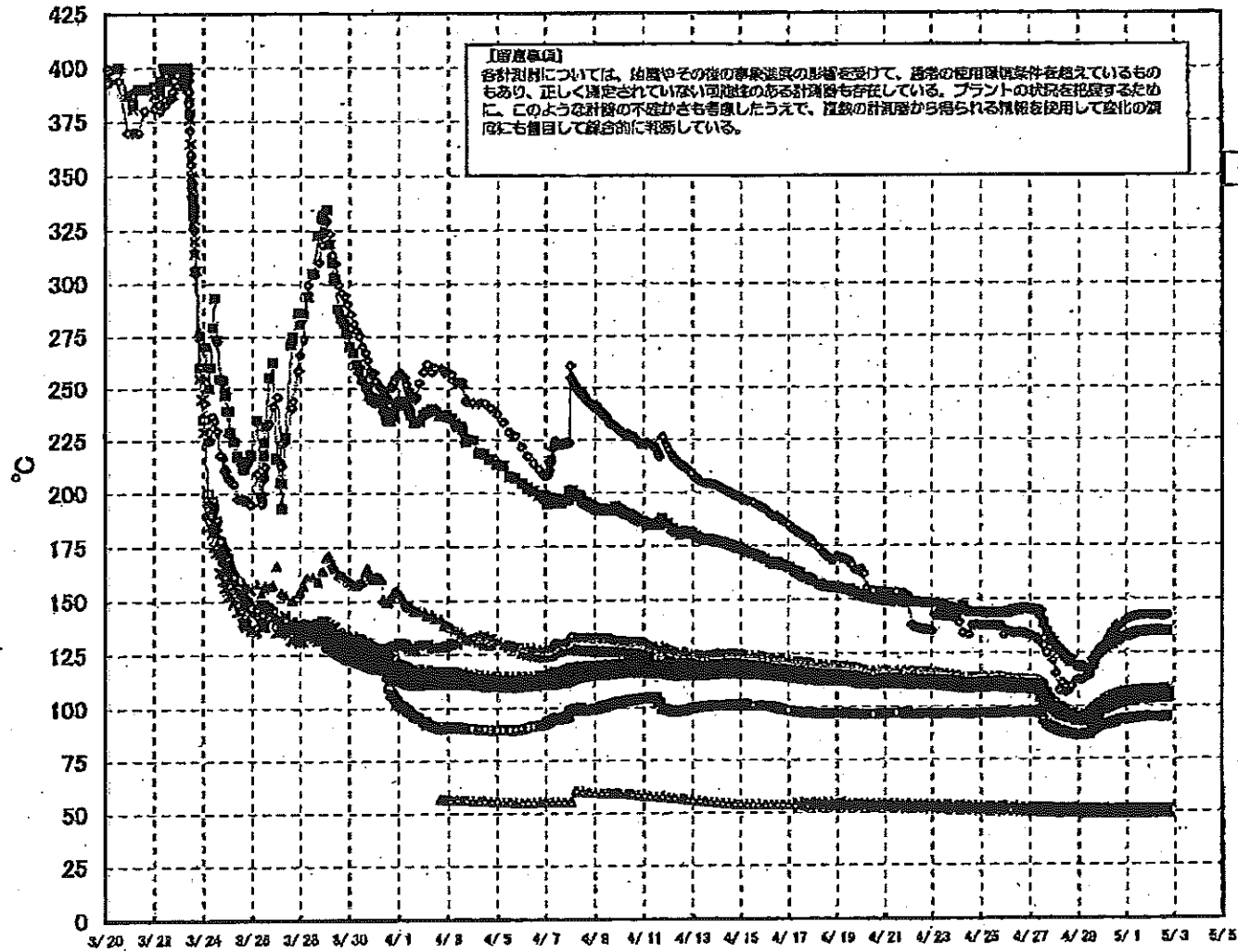
3/27以降、これまで継続監視してきた給水ノズルN4Bと安全弁排気203-4Aの温度が上昇してきたことから、同様の位置を計測している他の計測点と比較するために計測点を3/28 12:30より増やして採取する。



- 給水ノズル N4B(終端) OP.28922
  - 給水ノズル N4B(内)
  - ▲ 給水ノズル N4C(終端)
  - 給水ノズル N4C(内)
  - 安全弁排気 203-4A① OP.16524
  - 安全弁排気 203-4C③
  - 安全弁排気 203-4B②
  - ✕ SR弁排気 203-3A⑥
  - SR弁排気 203-3B⑦
  - SR弁排気 203-3C⑤
  - SR弁排気 203-3D④
- D/Wへ排気  
S/Cへ排気

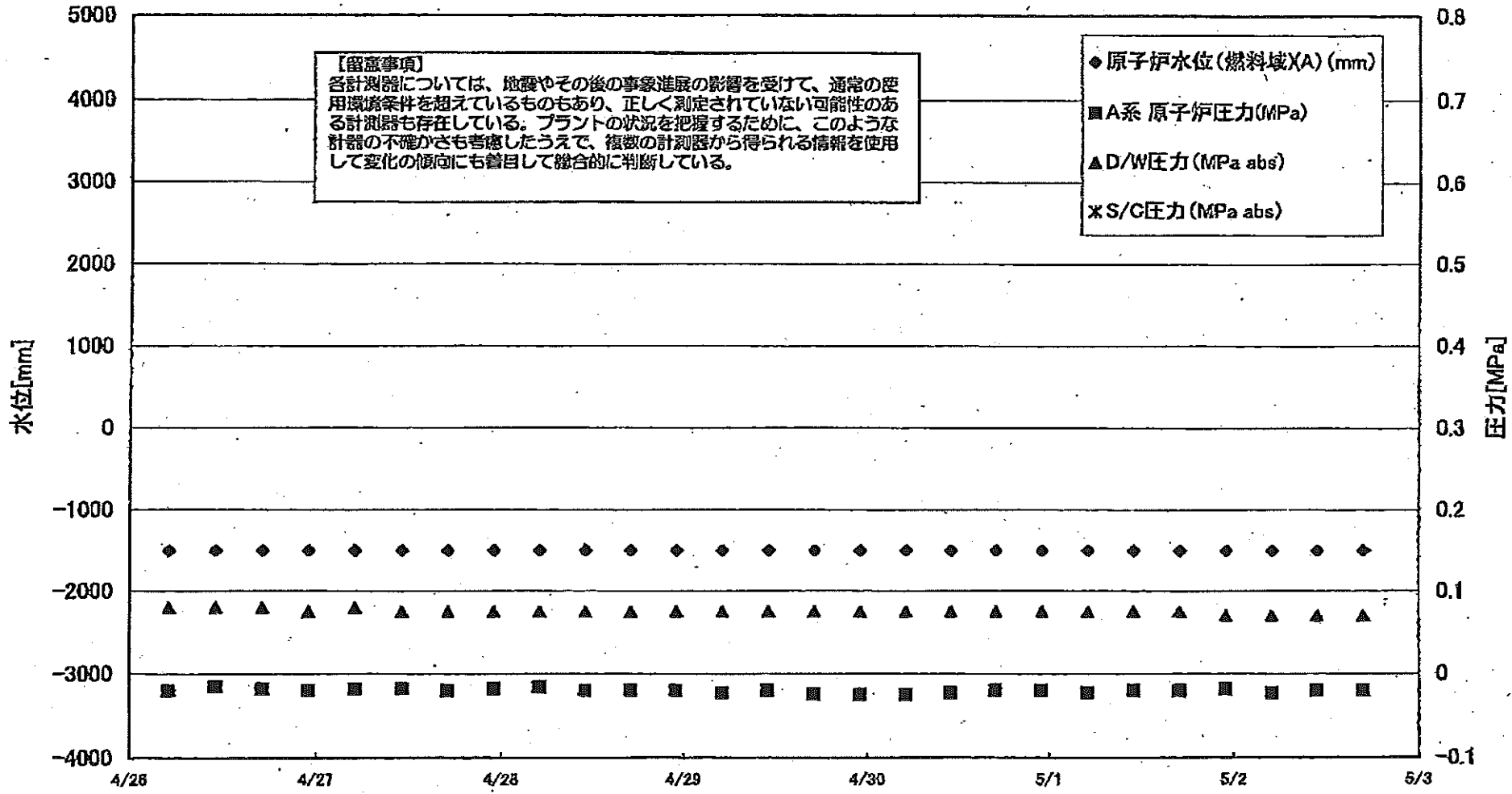


# 1F-1 温度に関するパラメータ(代表点)





### 1F2 水位・圧力に関するパラメータ



IF2 水位・圧力に関するパラメータ

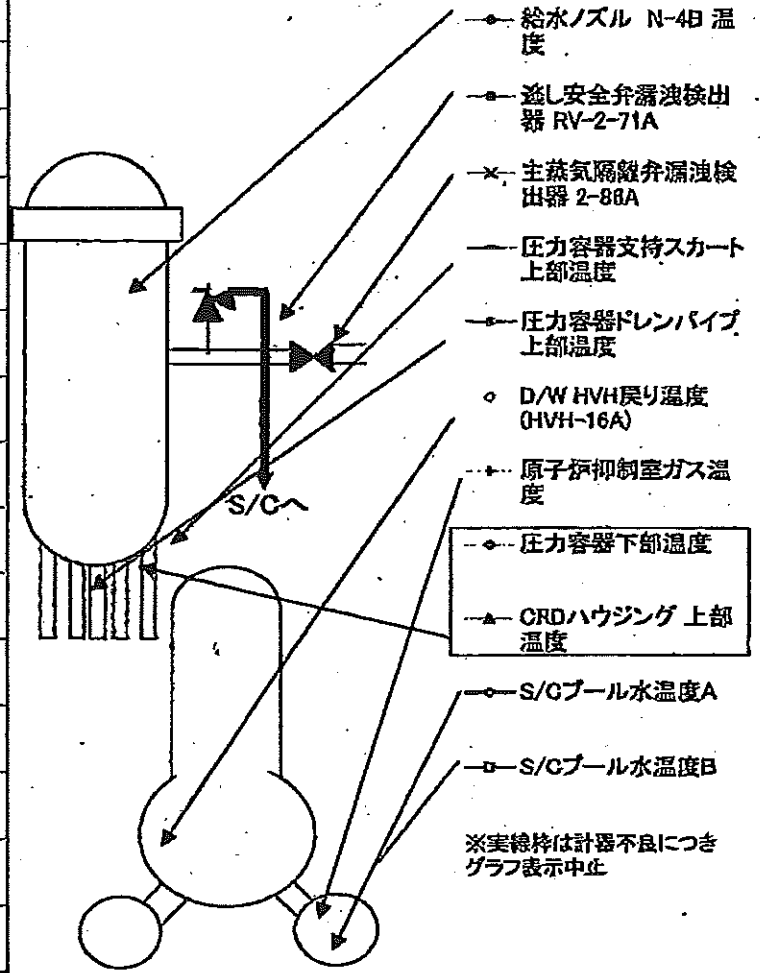
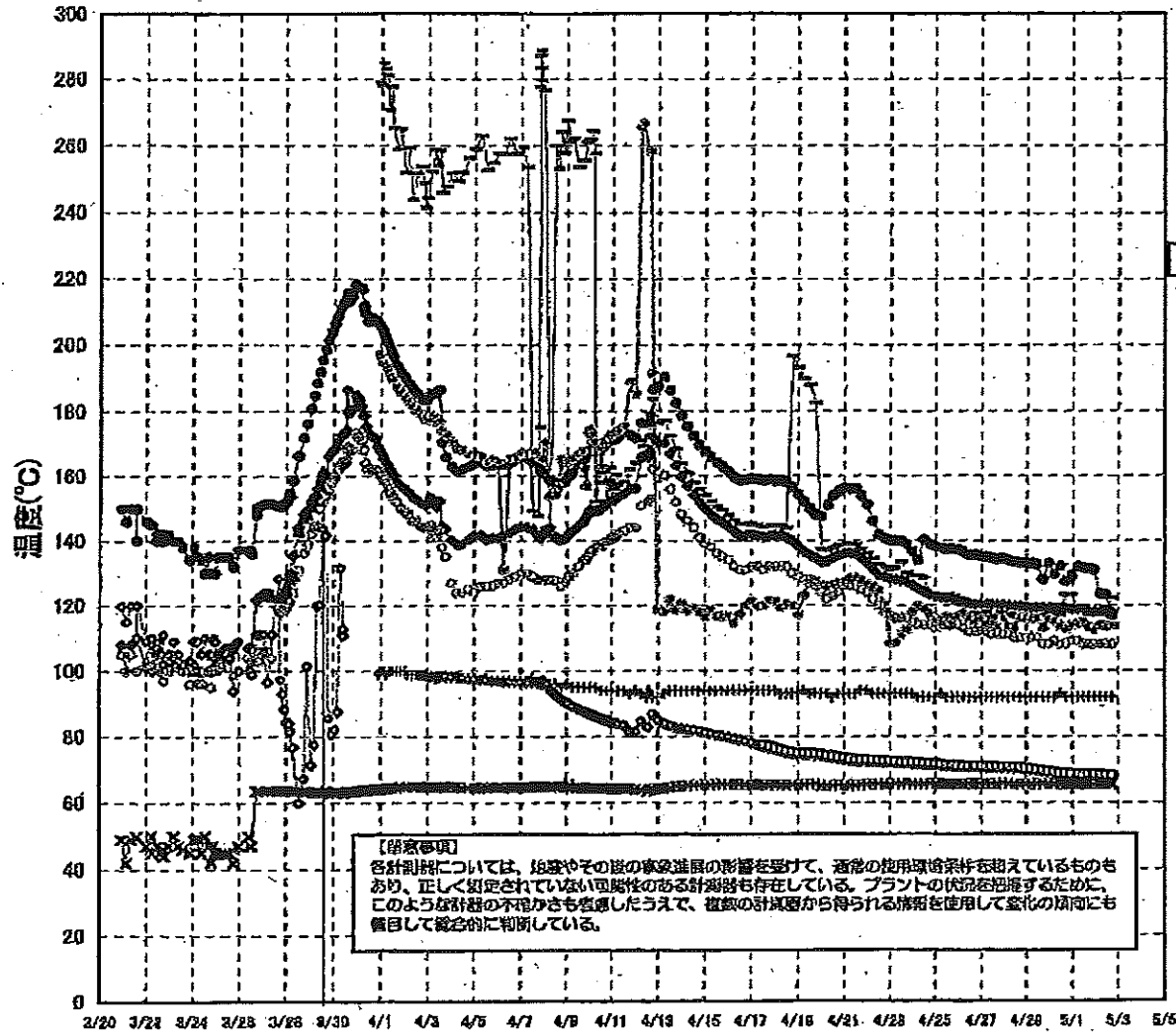
【留意事項】  
 各計器については、地震やその他の外部要因の影響を受けて、計測の信頼性を確保しているものもあり、正しく測定されていない可能性がある計器も存在している。  
 プラントの状況を把握するために、このような計器の不具合も考慮したうえで、複数の計測器から得られる情報を活用して変化の傾向にも留意して総合的に判断している。

日時	原子炉水位 (燃料域)(A) (mm)	原子炉水位 (燃料域)(B) (mm)	A系 原子炉 圧力 (MPa)	B系 原子炉 圧力 (MPa)	D/W圧力 (MPa abs)	S/C圧力 (MPa abs)	GAMS D/W (A) (Sv/h)	GAMS D/W(B) (Sv/h)	GAMS S/C(A) (Sv/h)	GAMS S/C(B) (Sv/h)	中操線量 (mSv/h)	備考
4/23 12:00	-1500	-2100	-0.023	-0.025	0.080		23.9	26.8	0.509	136.0	0.07	
4/23 18:00	-1500	-2050	-0.020	-0.023	0.080		23.8	26.7	0.506	128.0	0.10	
4/24 0:00	-1500	-2050	-0.020	-0.020	0.080		23.7	26.6	0.503	126.0	0.10	
4/24 6:00	-1500	-2050	-0.020	-0.025	0.080		23.6	26.5	0.500	110.0	0.10	
4/24 12:00	-1500	-2050	-0.018	-0.025	0.080		23.6	26.5	0.497	115.0	0.08	
4/24 18:00	-1500	-2050	-0.020	-0.025	0.080		23.5	26.4	0.496	107.0	0.07	
4/25 0:00	-1500	-2100	-0.020	-0.027	0.080		23.4	26.3	0.493	119.0	0.06	
4/25 6:00	-1450	-2100	-0.020	-0.027	0.080		23.3	26.2	0.490	103.0	0.06	
4/25 11:00	-1500	-2100	-0.020	-0.025	0.080		23.2	26.1	0.489	94.1	0.05	
4/25 17:00	-1500	-2100	-0.018	-0.025	0.080		23.2	26.0	0.486	98.6	0.07	
4/25 23:00	-1500	-2100	-0.020	-0.025	0.080		23.1	26.0	0.483	105.0	0.05	
4/26 5:00	-1500	-2100	-0.020	-0.025	0.080		23.0	25.9	0.480	104.0	0.06	
4/26 11:00	-1500	-2050	-0.016	-0.025	0.080		22.9	25.8	0.477	76.4	0.07	
4/26 17:00	-1500	-2100	-0.018	-0.025	0.080		22.8	25.7	0.476	106.0	0.08	
4/26 23:00	-1500	-2100	-0.020	-0.027	0.075		22.7	25.6	0.474	57.7	0.08	
4/27 5:00	-1500	-2100	-0.018	-0.023	0.080		22.7	25.6	0.472	43.3	0.08	
4/27 11:00	-1500	-2100	-0.018	-0.025	0.075		22.6	25.5	0.470	45.9	0.06	
4/27 17:00	-1500	-2100	-0.020	-0.023	0.075		22.5	25.4	0.467	43.3	0.05	
4/27 23:00	-1500	-2100	-0.018	-0.020	0.075		22.5	25.3	0.465	41.9	0.08	
4/28 5:00	-1500	-2100	-0.016	-0.020	0.075		22.4	25.2	0.463	40.8	0.08	
4/28 11:00	-1500	-2100	-0.020	-0.023	0.075		22.3	25.2	0.461	39.7	0.04	
4/28 17:00	-1500	-2100	-0.020	-0.020	0.075		22.3	25.1	0.460	38.3	0.07	
4/28 23:00	-1500	-2100	-0.020	-0.023	0.075		22.2	25.0	0.456	37.4	0.06	
4/29 5:00	-1500	-2100	-0.023	-0.023	0.075		22.1	24.9	0.454	35.9	0.08	
4/29 11:00	-1500	-2100	-0.020	-0.023	0.075		22.1	24.8	0.452	37.1	0.08	
4/29 17:00	-1500	-2100	-0.025	-0.025	0.075		22.0	24.8	0.449	36.1	0.07	
4/29 23:00	-1500	-2100	-0.025	-0.023	0.075		22.0	24.7	0.447	38.5	0.07	
4/30 5:00	-1500	-2100	-0.025	-0.025	0.075		21.9	24.6	0.444	45.2	0.07	
4/30 11:00	-1500	-2100	-0.023	-0.020	0.075		21.8	24.6	0.442	45.6	0.08	
4/30 17:00	-1500	-2100	-0.020	-0.020	0.075		21.8	24.5	0.439	44.9	0.03	
4/30 23:00	-1500	-2100	-0.020	-0.020	0.075		21.7	24.4	0.437	46.2	0.05	
5/1 5:00	-1500	-2100	-0.023	-0.020	0.075		21.7	24.4	0.434	46.4	0.04	
5/1 11:00	-1500	-2100	-0.020	-0.020	0.075		21.6	24.3	0.432	42.2	0.05	
5/1 17:00	-1500	-2100	-0.020	-0.016	0.075		21.6	24.2	0.431	43.3	0.042	
5/1 23:00	-1500	-2100	-0.018	-0.018	0.070		21.5	24.2	0.429	39.8	0.045	
5/2 5:00	-1500	-2100	-0.023	-0.018	0.070		21.4	24.1	0.427	39.1	0.05	
5/2 11:00	-1500	-2100	-0.020	-0.018	0.070		21.4	24.1	0.426	41.3	0.042	
5/2 17:00	-1500	-2100	-0.020	-0.018	0.070		21.3	24.0	0.425	43.3	0.040	

計器不良

NO. 3204 R. Y  
 東京電力(株) 原子力発電部  
 2011年 2月 20日 17時45分

### 1F-2 温度に関するパラメータ(代表点)



※実線枠は計器不良につき  
グラフ表示中止

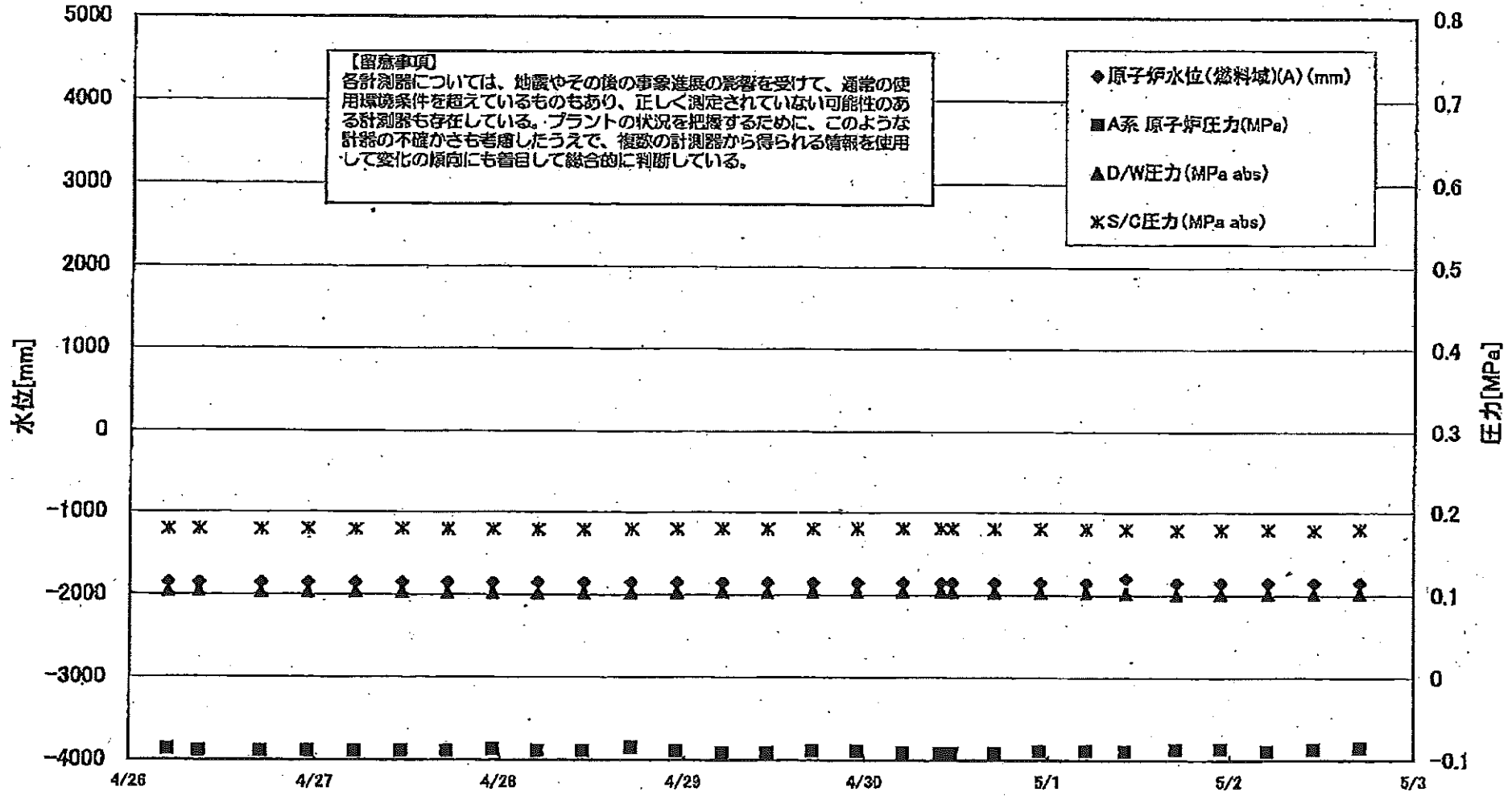
1F-2 温度に関するパラメータ

各計測器については、地震やその他の事象進展の影響を受けて、通常の使用環境条件を超えているものもあり、正しく測定されていない可能性のある計測器も存在している。プラントの状況を把握するために、このような計測器の不確かさも考慮し、今後の計測器から得られる情報を活用して変化の傾向にも留意して総合的に判断している。

	逃し安全弁漏油検出器 RV-2-71A	主蒸気隔離弁漏洩 検出器 2-88A	給水ノズル N-4B 温度	CRDハウジング 上部温度	圧力容器下部 温度	圧力容器支持 スカート上部温	圧力容器ドレンパ イプ上部温度	D/W HVH戻り温 度(HVH-16A)	RPVベロー シール	原子炉抑制室 ガス温度	S/Cプール 水温度A	S/Cプール 水温度B
4/23 0:00	140.1	65.7	128.4			131	108.4	117	O.S	93	72.2	72.5
4/23 6:00	140	65.8	128			131.6	108.5	116	O.S	93	72.1	72.3
4/23 12:00	139.8	65.8	127.7			133.4	111	116	O.S	93	72	72.2
4/23 18:00	138.7	65.8	127.2			130.1	112.5	116	O.S	93	71.9	72.1
4/24 0:00	136.6	65.8	126.3			129.1	118.1	115	O.S	93	71.8	72.1
4/24 6:00	134	65.8	125.2			129.1	119.8	114	O.S	92	71.7	71.9
4/24 12:00	140.2	65.8	124.2			128.5	118.9	114	O.S	92	71.5	71.8
4/24 18:00	138.9	65.8	123.4			123.3	117.2	114	O.S	92	71.4	71.6
4/25 0:00	138.1	65.8	122.9			123.2	114.4	113	O.S	92	71.3	71.6
4/25 6:00	137.6	65.7	122.5			122	115.5	114	O.S	93	71.2	71.4
4/25 11:00	137.2	65.7	122.3			122.9	116.3	114	O.S	92	71.1	71.3
4/25 17:00	137.4	65.7	122.5			122.2	115.6	114	O.S	92	71	71.3
4/25 23:00	137.1	65.7	121.9			120.5	116.4	114	O.S	92	70.9	71.1
4/26 5:00	136.4	65.6	121.2			120	117.5	113	O.S	92	70.8	70.9
4/26 11:00	135.4	65.7	120.5			120.1	116.2	112	O.S	92	70.7	71
4/26 17:00	135.4	65.8	120.2			117.3	115	112	O.S	92	70.7	70.9
4/26 23:00	135	65.7	120.4			117	115.7	112	O.S	92	70.6	70.9
4/27 5:00	134.9	65.7	120.4			117.8	114	112	O.S	92	70.5	70.8
4/27 11:00	134.4	65.7	120.3			116	114.2	111	O.S	92	70.5	70.8
4/27 17:00	134	65.8	120.1			116.5	113.4	111	O.S	92	70.5	70.7
4/27 23:00	134.4	65.8	120.1			117.6	116.1	111	O.S	92	70.4	70.7
4/28 5:00	133.8	65.7	119.9			117.1	113.3	111	O.S	92	70.4	70.7
4/28 11:00	133.4	65.7	119.8			116.2	113.1	110	O.S	92	70.3	70.6
4/28 17:00	133.2	65.6	119.6			117	116.3	110	O.S	92	70.3	70.5
4/28 23:00	133	65.6	119.4			116.2	116.1	110	O.S	92	70	70.3
4/29 5:00	132.9	65.6	119.2			116.5	115.9	110	O.S	92	69.7	70
4/29 11:00	132.6	65.7	119.2			118.3	115.8	110	O.S	92	69.6	69.8
4/29 17:00	128	65.8	119.3			116.7	113	108	O.S	92	69.3	69.6
4/29 23:00	132.9	65.7	119.3			117.5	115.8	108	O.S	92	69.1	69.3
4/30 5:00	129.6	65.6	119.1			116.8	115.3	109	O.S	92	68.8	69.1
4/30 11:00	132.1	65.6	118.9			117.1	113.7	108	O.S	93	68.6	68.8
4/30 17:00	127.3	65.6	118.9			123.2	112.7	108	O.S	92	68.5	68.7
4/30 23:00	129.1	65.7	118.8			123.2	113.7	109	O.S	92	68.3	68.6
5/1 5:00	131.9	65.5	118.7			119.1	114.1	109	O.S	92	68.2	68.5
5/1 11:00	131.6	65.5	118.5			119.6	115	108	O.S	92	68.2	68.4
5/1 17:00	131.4	65.5	118.3			117.1	113.4	108	O.S	92	68.2	68.4
5/1 23:00	130.9	65.5	118			116.8	112.5	108	O.S	92	68.2	68.4
5/2 5:00	123.5	65.5	117.9			117.7	113.9	108	O.S	92	68.1	68.3
5/2 11:00	123.4	65.5	117.6			119.1	113.4	108	O.S	92	68	68.2
5/2 17:00	116.9	65.5	117.6			122.2	113.7	108	O.S	92	67.8	68.1

計器不良 計器不良

### 1F3 水位・圧力に関するパラメータ



1F3 水位・圧力に関するパラメータ

【留意事項】

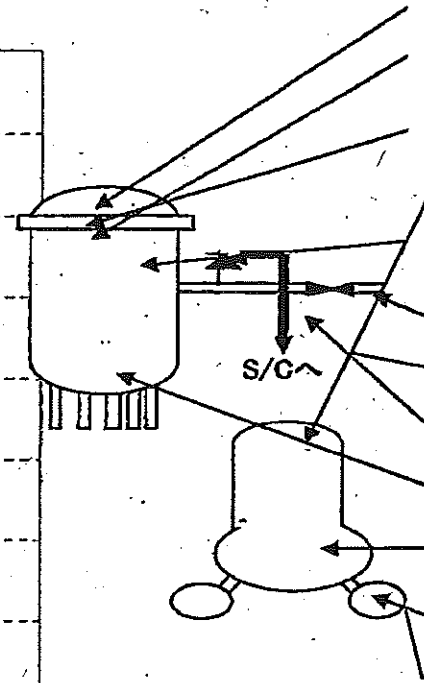
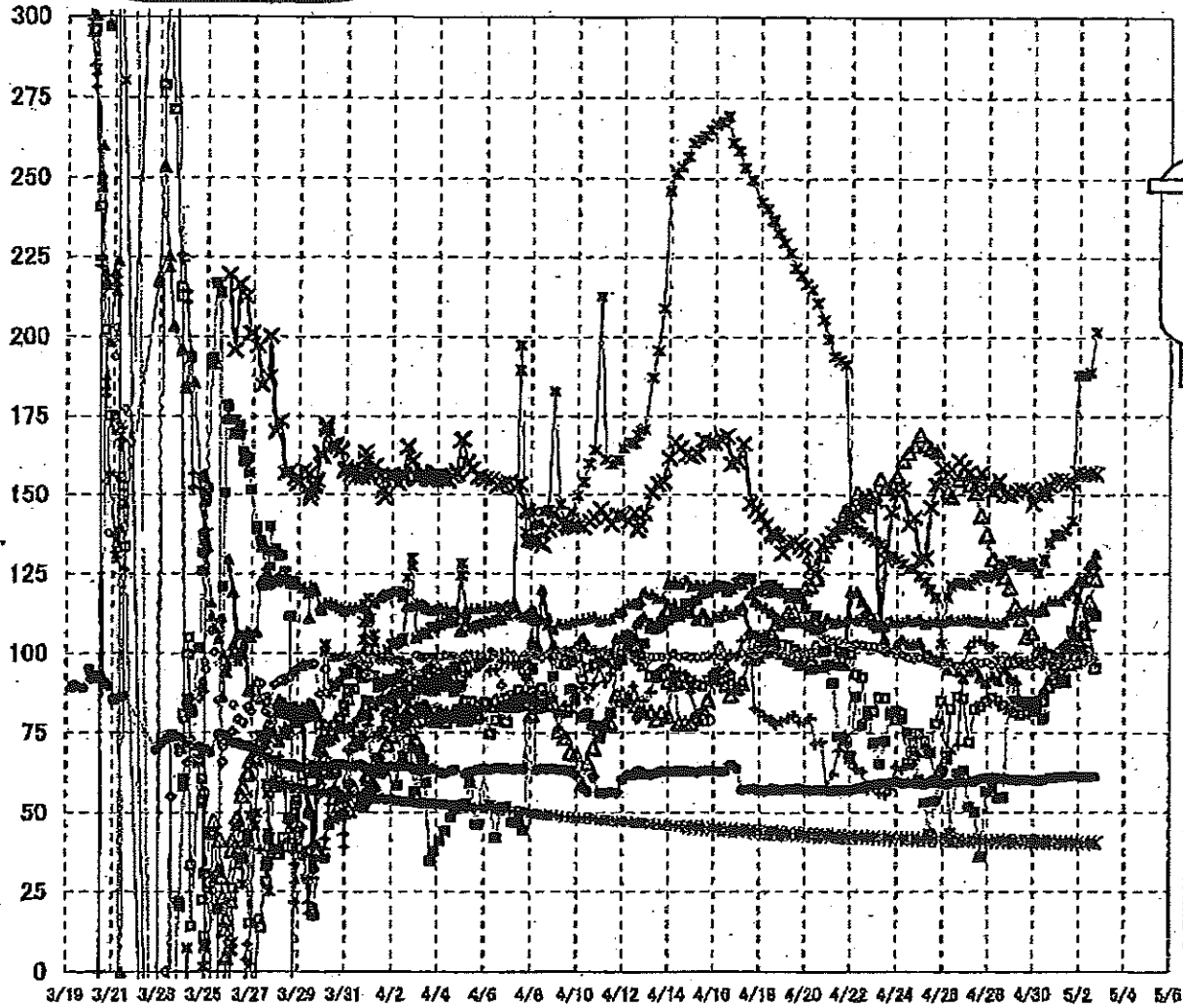
各計測器については、地震やその他の事故進展の影響を受けて、通常の使用環境条件を超えているものもあり、正しく規定されていない可能性のある計測器も存在している。プラントの状況を把握するために、このような計器の不確かさも考慮したうえで、複数の計測器から得られる情報を使用して変化の傾向にも着目して総合的に判断している。

日時	原子炉水位 (燃料域A) (mm)	原子炉水位 (燃料域B) (mm)	A系 原子炉圧力 (MPa)	B系 原子炉圧力 (MPa)	D/W圧力(MPa abs)	S/C圧力(MPa abs)	CAMS D/W(A) (Sv/h)	CAMS D/W(B) (Sv/h)	CAMS S/C(A) (Sv/h)	CAMS S/C(B) (Sv/h)	中操線量 (mSv/h)	備考
4/23 6:15	-1850	-2250	-0.087	-0.049	0.1045	0.1782	15.1	11.3	0.564	0.527	0.070	
4/23 11:55	-1850	-2250	-0.087	-0.049	0.1038	0.1778	15.1	11.3	0.563	0.526	0.080	
4/23 18:00	-1850	-2250	-0.089	-0.051	0.1033	0.1778	15.0	11.2	0.562	0.525	0.080	
4/24 0:00	-1850	-2250	-0.091	-0.055	0.1027	0.1776	15.0	11.2	0.561	0.523	0.070	
4/24 5:50	-1850	-2250	-0.089	-0.053	0.1031	0.1778	15.0	11.2	0.560	0.522	0.080	
4/24 12:00	-1850	-2250	-0.091	-0.051	0.1031	0.1780	14.9	11.1	0.558	0.521	0.070	
4/24 18:00	-1850	-2250	-0.091	-0.051	0.1034	0.1785	14.9	11.1	0.557	0.520	0.070	
4/25 0:00	-1850	-2250	-0.089	-0.055	0.1038	0.1787	14.8	11.1	0.556	0.519	0.070	
4/25 6:00	-1850	-2250	-0.089	-0.053	0.1041	0.1789	14.8	11.1	0.554	0.518	0.070	
4/25 11:00	-1800	-2250	-0.091	-0.055	0.1029	0.1787	14.7	11.0	0.553	0.517	0.050	
4/25 17:00	-1850	-2250	-0.089	-0.055	0.1034	0.1787	14.7	11.0	0.552	0.516	0.050	
4/25 23:00	-1800	-2250	-0.091	-0.055	0.1041	0.1792	14.6	11.0	0.551	0.515	0.050	
4/26 5:00	-1850	-2250	-0.087	-0.055	0.1043	0.1794	14.6	11.0	0.550	0.514	0.040	
4/26 9:00	-1850	-2250	-0.089	-0.055	0.1041	0.1794	14.5	10.9	0.549	0.513	0.040	
4/26 17:00	-1850	-2250	-0.089	-0.051	0.1033	0.1790	13.9	10.9	0.517	0.511	0.050	
4/26 23:00	-1850	-2250	-0.089	-0.049	0.1034	0.1792	14.2	10.9	0.530	0.510	0.050	
4/27 5:00	-1850	-2250	-0.089	-0.053	0.1031	0.1787	14.3	10.9	0.532	0.508	0.050	
4/27 11:00	-1850	-2250	-0.089	-0.053	0.1029	0.1792	14.3	10.8	0.534	0.507	0.040	
4/27 17:00	-1850	-2250	-0.089	-0.053	0.1022	0.1789	14.3	10.8	0.534	0.505	0.050	
4/27 23:00	-1850	-2250	-0.087	-0.055	0.1022	0.1789	14.3	10.8	0.534	0.504	0.045	
4/28 5:00	-1850	-2250	-0.089	-0.055	0.1017	0.1783	14.2	10.8	0.533	0.502	0.050	
4/28 11:00	-1850	-2250	-0.089	-0.055	0.1017	0.1785	14.2	10.7	0.532	0.501	0.050	
4/28 17:10	-1850	-2250	-0.085	-0.055	0.1017	0.1790	14.2	10.7	0.532	0.500	0.050	
4/28 23:00	-1850	-2250	-0.089	-0.060	0.1027	0.1792	14.1	10.7	0.530	0.498	0.040	
4/29 5:00	-1850	-2250	-0.091	-0.062	0.1036	0.1799	14.1	10.6	0.529	0.496	0.050	
4/29 11:00	-1850	-2250	-0.091	-0.060	0.1033	0.1796	17.0	10.6	0.527	0.495	0.050	
4/29 17:00	-1850	-2250	-0.089	-0.060	0.1038	0.1799	14.0	10.6	0.526	0.494	0.050	
4/29 23:00	-1850	-2250	-0.089	-0.064	0.1040	0.1804	14.0	10.5	0.525	0.492	0.050	
4/30 5:00	-1850	-2250	-0.091	-0.066	0.1043	0.1803	13.9	10.5	0.524	0.491	0.040	
4/30 10:00	-1850	-2250	-0.091	-0.064	0.1041	0.1803	13.9	10.4	0.523	0.490	0.040	
4/30 11:30	-1850	-2250	-0.091	-0.064	0.1040	0.1801	13.3	10.4	0.494	0.488	0.040	
4/30 17:00	-1850	-2250	-0.081	-0.064	0.1034	0.1797	13.7	10.4	0.515	0.488	0.040	
4/30 23:00	-1850	-2250	-0.089	-0.066	0.1033	0.1797	13.7	10.4	0.516	0.486	0.050	
5/1 5:00	-1850	-2250	-0.089	-0.066	0.1033	0.1798	13.7	10.3	0.516	0.485	0.050	
5/1 10:15	-1800	-2250	-0.089	-0.068	0.1027	0.1792	13.7	10.3	0.515	0.484	0.050	
5/1 17:00	-1850	-2250	-0.087	-0.064	0.1012	0.1785	13.6	10.2	0.514	0.482	0.050	
5/1 22:50	-1850	-2250	-0.087	-0.064	0.1013	0.1787	13.5	10.2	0.513	0.481	0.050	
5/2 5:00	-1850	-2250	-0.089	-0.064	0.1019	0.1790	13.4	10.1	0.512	0.480	0.040	
5/2 11:00	-1850	-2250	-0.087	-0.064	0.1019	0.1785	13.3	10.0	0.511	0.479	0.040	
5/2 17:00	-1850	-2250	-0.085	-0.066	0.1022	0.1794	13.2	9.95	0.509	0.477	0.040	



3/22 22:36  
計装用電源仮設復旧

### 1F-3 温度に関するパラメータ(代表点)



- ▲—RPV ストップボルト温度
- ×—RPV 閉フランジ下部温度
- △—RPV 閉フランジ
- ✕—RPVベローシール
- 給水バスル N4B 温度
- 主蒸気隔離弁 2-36A リーク7温度
- 逃し安全弁 2-71D 漏洩
- ◇—逃し安全弁 2-71F 漏洩
- ▲—圧力容器下部温度
- ✦—D/W HVH戻り温度
- ✕—S/Cプール水温度A
- ✱—S/Cプール水温度B

**【留意事項】**  
 各計測器については、地震やその後の事象進展の影響を受けて、通常の使用環境条件を超えているものもあり、正しく測定されていない可能性のある計測器も存在している。プラントの状況を把握するために、このような計器の不確かさも考慮したうえで、複数の計測器から得られる情報を使用して変化の傾向にも着目して総合的に判断している。

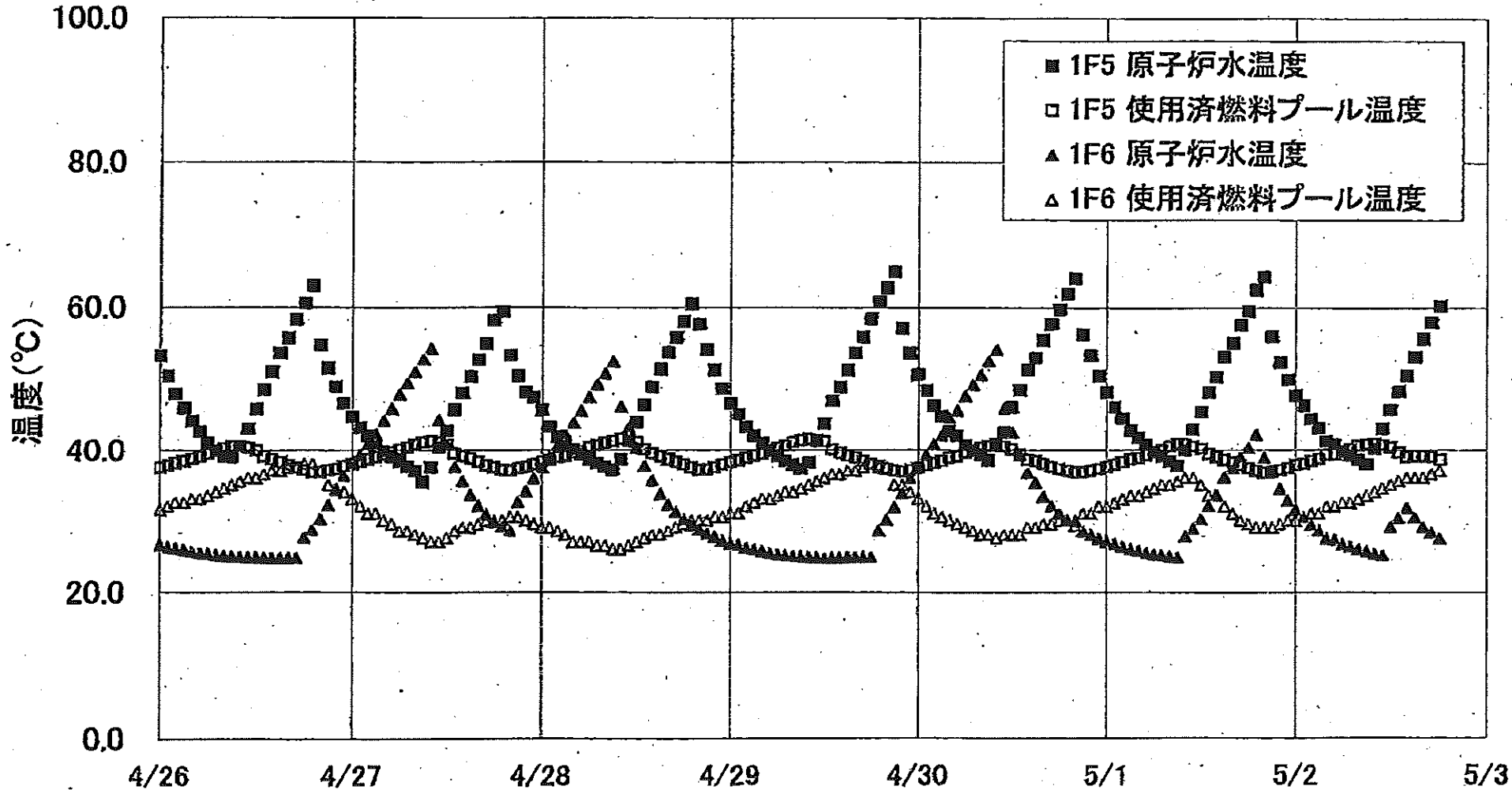
1F-3 温度に関するパラメータ

(事項)

この計器については、地震やその後の事象進展の影響を受けて、計器の使用環境条件を超えているものもあり、正しく測定されていない可能性のある計器も存在している。プラントの状況を把握するために、このような計器の不確かさも考慮したうえで、複数の計器から得られる情報を使用して変化の傾向にも着目して総合的に判断している。

	給水/炉内温度	RPV 温度	圧力容器下部温度	RPV スタッド下部温度	RPV 胴体下部温度	送風安全弁 2-71D 濃度	送風安全弁 2-71F 濃度	主蒸気隔離弁 2-88A 開閉	D/W HVI 戻り温度	RPV ヘローラム	S/C プール 水温度 A	S/O プール 水温度 B
4/25 17:00	77.7	163.8	110	98	153	53.6	97.3	59.5	61.4	117.8	41.5	41.5
4/25 23:00	84.9	155.7	109.8	98.8	158.4	62.6	98.7	59.2	64.5	103.1	41.4	41.4
4/26 5:00	67.9	151	110.4	94.9	158.8	66.7	97	59	67.3	117.9	41.4	41.4
4/26 9:00	82.5	149.4	110.7	97	158	43.4	98.7	59.1	68	121.5	41.4	41.4
4/26 17:00	88.2	154.8	110.5	94.3	160.7	62.4	96	59.6	71.2	122.2	41.3	41.3
4/26 23:00	85.6	156.6	110.7	92	158.7	63.2	96.1	59.7	96.7	122.2	41.2	41.2
4/27 5:00	72	153.1	110.7	94.3	157	51.7	98.3	59.9	101.9	121.7	41.2	41.2
4/27 11:00	82.3	160.4	110.3	95.3	153.7	50	97.3	59.9	103.6	123.4	41.1	41.1
4/27 17:00	83.2	143.2	109.9	92.4	158.8	35	96.7	60.6	104	124.6	41.1	41.1
4/27 23:00	84.6	137.1	110.2	90.5	152.1	56.6	97.2	60.7	102.9	124.1	41.1	41.1
4/28 5:00	86	129.5	109.6	82.7	150.8	57.8	96.2	60.9	102.1	124.7	41	41
4/28 11:00	85.1	127.2	109.4	91.3	154.4	54.7	95.6	60.7	98.9	125.4	41	41
4/28 17:10	83.5	124.1	110	94.9	150.1	54.7	96	60.6	95.5	128	41	41
4/28 23:00	82.4	120.6	112.1	92.2	149.7	95.3	98.8	60.5	98.1	128.1	40.9	40.9
4/29 5:00	81.3	114.7	112.7	91.8	150.8	85.1	96.7	60.2	98.6	128.3	40.9	40.9
4/29 11:00	80.6	111	112.9	84	151.7	84	96.7	60.3	97.2	127.4	40.9	40.9
4/29 17:00	80.9	105.1	113.7	83.7	151.2	84.5	96.3	60.4	97.8	127.6	40.8	40.8
4/29 23:00	81.6	106.2	113.3	83.2	147.1	84.8	96.1	60.1	97.9	128.6	40.8	40.8
4/30 5:00	83.6	108.9	113.1	84.8	150	81.6	97	60	101.2	125.3	40.7	40.7
4/30 10:00	84.6	100.6	114.7	87.6	152.1	79.2	96.2	60.4	100.2	129.7	40.7	40.7
4/30 11:30	84.8	101.2	113.4	88.2	150	78.8	96.5	60.3	96.9	128.8	40.7	40.7
4/30 17:00	89.1	98.5	116.5	91.6	153	99.7	96.9	61	95.7	134.7	40.7	40.7
4/30 23:00	90.5	98.2	116.6	97.6	154.6	94.3	96.6	61.2	99.3	137.3	40.6	40.6
5/1 5:00	93.7	99.6	116.5	98.8	154.6	91.3	96.9	61.2	101.7	137.3	40.6	40.6
5/1 10:15	98.8	102.2	118.4	102.7	153.6	91.7	97.2	61.4	101.7	138.7	40.6	40.6
5/1 17:00	98.1	102.9	119.9	104.6	153.9	107.2	97.7	61.6	99.9	141.7	40.5	40.5
5/1 22:50	96.8	104.4	122.4	117.2	157	104.4	97.5	61.6	101.5	188.2	40.5	40.5
5/2 5:00	99.2	106.4	123.6	122.5	156.7	108.9	97.1	61.2	100.4	188.1	40.5	40.5
5/2 11:00	100.8	115	125.3	127.8	158.8	112.7	98.6	61.2	108.3	189	40.5	40.5
5/2 17:00	95.1	123.8	127.8	131.2	156.6	112	97.5	61.3	98.8	201.7	40.4	40.5

1F5/6 原子炉水温度、使用済燃料プール温度推移



1F5/6 原子炉水温度・使用済燃料プール温度

	1F5 原子炉水温度	1F5 使用済燃料プール温度	1F6 原子炉水温度	1F6 使用済燃料プール温度
4/29 21:00	64.9	37.0	31.9	35.0
4/29 22:00	57.1	36.9	33.8	35.0
4/29 23:00	59.7	37.1	36.0	34.0
4/30 0:00	50.7	37.4	37.6	33.0
4/30 1:00	48.4	37.3	39.2	32.0
4/30 2:00	48.3	38.1	40.8	31.0
4/30 3:00	44.8	38.4	42.1	30.5
4/30 4:00	42.7	38.9	44.6	30.0
4/30 5:00	42.0	39.1	45.8	29.6
4/30 6:00	40.7	39.6	47.7	29.0
4/30 7:00	40.0	39.9	49.2	28.5
4/30 8:00	39.3	40.3	50.7	28.0
4/30 9:00	38.5	40.6	52.8	28.0
4/30 10:00	40.9	40.8	54.2	27.5
4/30 11:00	42.5	40.5	48.0	28.0
4/30 12:00	46.1	40.1	42.5	28.0
4/30 13:00	48.6	39.3	39.5	28.0
4/30 14:00	61.4	38.6	38.7	28.0
4/30 15:00	63.0	38.4	35.3	28.0
4/30 16:00	65.5	38.0	33.4	28.5
4/30 17:00	57.7	37.6	32.1	28.5
4/30 18:00	59.7	37.3	31.0	30.0
4/30 19:00	61.9	37.0	30.1	30.1
4/30 20:00	64.0	36.8	30.0	29.3
4/30 21:00	58.3	36.8	29.5	31.0
4/30 22:00	53.4	37.0	28.1	31.0
4/30 23:00	50.5	37.3	27.5	32.0
5/1 0:00	48.2	37.8	27.1	32.0
5/1 1:00	48.1	37.9	26.8	32.5
5/1 2:00	44.5	38.3	26.4	33.0
5/1 3:00	42.8	38.7	26.0	33.6
5/1 4:00	41.8	38.9	25.8	33.6
5/1 5:00	40.7	39.3	25.5	34.0
5/1 6:00	39.7	39.7	25.3	34.5
5/1 7:00	38.1	40.0	29.2	35.0
5/1 8:00	38.4	40.5	25.0	36.0
5/1 9:00	37.7	40.8	24.9	35.5
5/1 10:00	40.0	40.8	27.8	36.0
5/1 11:00	42.9	40.5	28.9	36.0
5/1 12:00	45.4	40.2	30.2	35.0
5/1 13:00	48.2	39.4	32.1	33.5
5/1 14:00	50.3	39.0	33.8	33.5
5/1 15:00	53.1	38.6	36.1	32.0
5/1 16:00	55.1	38.2	37.4	31.0
5/1 17:00	57.6	37.8	38.0	30.0
5/1 18:00	59.5	37.4	40.3	29.5
5/1 19:00	62.5	37.0	42.2	28.0
5/1 20:00	64.3	36.7	38.9	28.0
5/1 21:00	66.0	36.9	36.8	29.0
5/1 22:00	52.4	37.1	34.5	29.5
5/1 23:00	50.0	37.4	32.3	30.0
5/2 0:00	47.7	37.8	31.5	30.0
5/2 1:00	46.3	38.0	30.5	30.5
5/2 2:00	44.4	38.4	29.4	31.0
5/2 3:00	43.1	38.7	28.8	31.0
5/2 4:00	41.2	39.3	27.5	32.0
5/2 5:00	40.8	39.4	27.3	32.0
5/2 6:00	39.8	39.8	26.7	32.5
5/2 7:00	39.2	40.1	26.4	32.5
5/2 8:00	38.6	40.6	28.0	33.0
5/2 9:00	38.0	40.8	25.7	33.5
5/2 10:00	40.2	40.9	25.4	34.0
5/2 11:00	43.0	40.7	25.2	34.5
5/2 12:00	45.7	40.4	29.1	35.0
5/2 13:00	48.3	39.6	30.3	35.5
5/2 14:00	50.5	39.0	31.8	36.0
5/2 15:00	53.1	39.1	30.4	36.0
5/2 16:00	55.7	39.1	29.1	36.0
5/2 17:00	58.0	39.0	28.3	36.5
5/2 18:00	60.3	38.6	27.5	37.0