

福島第一原子力発電所 プラント関連パラメータ (水位・圧力・温度などのデータ)

4月25日 2:00 現在

【事項】
計器については、地震やその後の事象進展の影響を受けて、通常の使用環境条件を超えているものもあり、正しく測定されていない可能性のある計器も存在している。プラントの状況を把握するために、このような計器の不確かさも考慮したうえで、複数の計器から得られる情報を使用して変化の傾向にも着目して総合的に判断している。

号機	1号機	2号機	3号機	4号機	5号機	6号機		
原子炉注水状況	給水ポンプを用いた淡水注居中。 流量 6.0m³/h (4/25 0:00 現在)	消火系ポンプを用いた淡水注居中。 流量 7.0m³/h (4/25 0:00 現在)	消火系ポンプを用いた淡水注居中。 流量 6.8m³/h (4/25 0:00 現在)	※2 (全燃料取出中につき監視対象外)	※2 (原子炉の除熱機能が維持されており、注水不要)			
原子炉水位	燃料域A: -1700mm 燃料域B: -1700mm (4/25 0:00 現在)	燃料域A: -1500mm 燃料域B: -2100mm (4/25 0:00 現在)	燃料域A: -1850mm 燃料域B: -2250mm (4/25 0:00 現在)		停止域 1979mm (4/25 2:00 現在)	停止域 2237mm (4/25 2:00 現在)		
原子炉圧力	A系 0.440MPa g (A) B系 1.160MPa g (B) ※3 (4/25 0:00 現在)	A系 0.020MPa g (A) ※3 B系 0.027MPa g (D) ※3 (4/25 0:00 現在)	A系 0.055MPa g (A) ※3 B系 0.089MPa g (C) ※3 (4/25 0:00 現在)		0.003MPa g (4/25 2:00 現在)	0.016MPa g (4/25 2:00 現在)		
原子炉水温度	(系統流量がないため採取不可)				46.8℃ (4/25 2:00 現在)	39.9℃ (4/25 2:00 現在)		
原子炉圧力容器 まわり温度	給水/戻り温度: 137.7℃ ※3 圧力容器下部温度: 111.3℃ (4/25 0:00 現在)	給水/戻り温度: 122.9℃ 圧力容器下部温度: ※1 (4/25 0:00 現在)	給水/戻り温度: 74.6℃ ※3 圧力容器下部温度: 110.8℃ (4/25 0:00 現在)		※2 (原子炉水温度にて監視中)			
D/W-S/C圧力	D/W 0.155MPa abs S/C 0.155MPa abs (4/25 0:00 現在)	D/W 0.080MPa abs S/C ※1 (4/25 0:00 現在)	D/W 0.1038MPa abs S/C 0.1787MPa abs (4/25 0:00 現在)		※2 (原子炉の除熱機能が維持されているため監視対象外)			
D/W 雰囲気温度	RPVペロ-シール: 114.0℃ HVH戻り: 96.5℃ (4/25 0:00 現在)	RPVペロ-シール: ※1 HVH戻り: 113℃ (4/25 0:00 現在)	RPVペロ-シール: 124.3℃ ※3 HVH戻り: 67.8℃ (4/25 0:00 現在)					
CAMS放射線 モニタ	D/W (A) ※1 (B) ※1 S/C (A) 1.04×10⁹Sv/h ※3 (B) 1.74×10⁹Sv/h ※3 (4/25 0:00 現在)	D/W (A) 2.34×10¹Sv/h (B) 2.63×10¹Sv/h S/C (A) 4.93×10¹Sv/h ※3 (B) 1.19×10²Sv/h ※3 (4/25 0:00 現在)	D/W (A) 1.48×10¹Sv/h (B) 1.11×10¹Sv/h S/C (A) 5.56×10¹Sv/h ※3 (B) 5.19×10¹Sv/h ※3 (4/25 0:00 現在)					
S/C温度	A系: 51.6℃ B系: 51.5℃ (4/25 0:00 現在)	A系: 71.3℃ B系: 71.6℃ (4/25 0:00 現在)	A系: 41.6℃ B系: 41.6℃ (4/25 0:00 現在)					
D/W設計使用圧力	0.384MPa g (0.485MPa abs)	0.384MPa g (0.485MPa abs)	0.384MPa g (0.485MPa abs)					
D/W最高使用圧力	0.427MPa g (0.528MPa abs)	0.427MPa g (0.528MPa abs)	0.427MPa g (0.528MPa abs)					
使用済燃料プール 温度	※1	47.0℃ (4/25 0:00 現在)	※1	※1			35.1℃ (4/25 2:00 現在)	30.0℃ (4/25 2:00 現在)
FPC貯蔵タンク レベル	4550mm (4/25 0:00 現在)	4900mm (4/25 0:00 現在)	※1	4250mm (4/25 0:00 現在)			※2	
電源	外部電源受電中 (P/C2C)		外部電源受電中 (P/C4D)				外部電源受電中	
その他情報				共用プール: 31℃ (4/24 6:40)			5u: SHCモード (4/24 21:51~)	6u: 非熱モード (4/24 18:11~)

圧力換算 ゲージ圧(MPa g) = 絶対圧(MPa abs) - 大気圧(標準大気圧 0.1013 MPa)
絶対圧(MPa abs) = ゲージ圧(MPa g) + 大気圧(標準大気圧 0.1013 MPa)

※1: 計器不良
※2: データ採取対象外
※3: 状況推移を継続確認中

2011.11.17 14:00 福島第一原子力発電所

福島第一原子力発電所 プラント関連パラメータ（水位・圧力・温度などのデータ）に関する補足説明

■各パラメータに関する補足説明

項目	記載方法	測定方法	記載点数/Ch 数 or 系統数
原子炉注水状況	注水流量/変更時間を記載（注水流量を変更した場合のみ更新）。	仮設計器	1/1系統
原子炉水位	燃料域を監視する水位計にて測定したデータを記載。	本設指示計	A系 1/1Ch B系 1/1Ch
原子炉圧力	計器盤より圧力計器から伝送される電圧値を測定し、電圧値を圧力に換算したものを記載。A系/B系それぞれ複数点データがあるが、1点を代表として採取し記載。	本設計器盤より電圧値を測定し圧力に換算	A系 1/2Ch B系 1/2Ch
原子炉水温度	温度計設置箇所には系統流量がないためデータ未採取	—	—
原子炉圧力容器 まわり温度	原子炉圧力容器まわり温度は複数箇所から採取しているが、全体把握の観点から代表部位として「給水ノズル位置」、「圧力容器下部」のデータを記載	本設記録計	給水ノズル位置 1/4Ch 圧力容器下部 1/2Ch (1号) 1/1Ch (2~3号)
D/W・S/C 圧力	本設指示計の指示値を記載。本設指示計にて採取できない場合には、計器盤より測定した電圧値を圧力に換算したものを記載。 (D/W:ドライウェル、S/C:圧力抑制室)	本設指示計:1号、2号 本設計器盤(電圧測定): 3号	本設指示計 1/1系統 本設記録計 常用1/1Ch 広域1/1Ch
D/W 雰囲気温度	D/W 内の雰囲気温度は複数箇所から採取しているが、全体把握の観点から代表部位として「D/W上部(RPVペロースール温度)、中央部(D/W HVH戻り空気温度)」のデータを記載。(RPV:原子炉圧力容器、HVH:空調ユニット)	本設記録計	RPVペロースール 1/5Ch D/W HVH戻り 1/5Ch
CAMS 放射線 モニタ	本設指示計の指示値を記載。 (CAMS:格納容器雰囲気モニタ系)	本設指示計	D/W A系 1/1Ch B系 1/1Ch S/C A系 1/1Ch B系 1/1Ch
S/C 温度	本設記録計の指示値を記載。A系/B系それぞれ複数点データがあるが、1点を代表として採取し記載。	本設記録計	A系1/4Ch (1号)、8Ch (2~3号) B系1/4Ch (1号)、8Ch (2~3号)
使用済燃料プール 温度	本設記録計の指示値を記載。 (非熱モード:非常時熱負荷モード、SHCモード:原子炉停止時冷却系モード)	本設記録計	1/2Ch (1号)、1Ch (2~4号)
FPC スキマーサー ジタンクレ レベル	本設指示計の指示値を記載。 (FPC:燃料プール冷却浄化系)	本設指示計	1/1系統

■注記に関する補足説明

項目	内容	4月25日2時時点の状況
計器不良	計器不良:指示値ダウン(オーバー)スケール/検出器の不良	1号機 使用済燃料プール温度、CAMS D/W放射線モニタ 2号機 圧力容器下部温度、S/C圧力、RPVペロースール温度 3号機 使用済燃料プール温度、スキマーサージタンクレレベル 4号機 使用済燃料プール温度
データ採取対象外	4号機:炉心に燃料がないため、原子炉及びD/W関連のデータは採取せず。 5~6号機:現在冷温停止中のため、D/W関連データは採取せず。	—
状況推移を 継続確認中	指示は出ているものの、指示値ハンチング・マイナス表示など他パラメータと明らかに異なる推移を示したものの。	1号機 原子炉圧力、給水ノズル温度、CAMS S/C放射線モニタ 2号機 原子炉圧力、CAMS S/C放射線モニタ 3号機 原子炉圧力、RPVペロースール温度、給水ノズル温度、CAMS S/C放射線モニタ

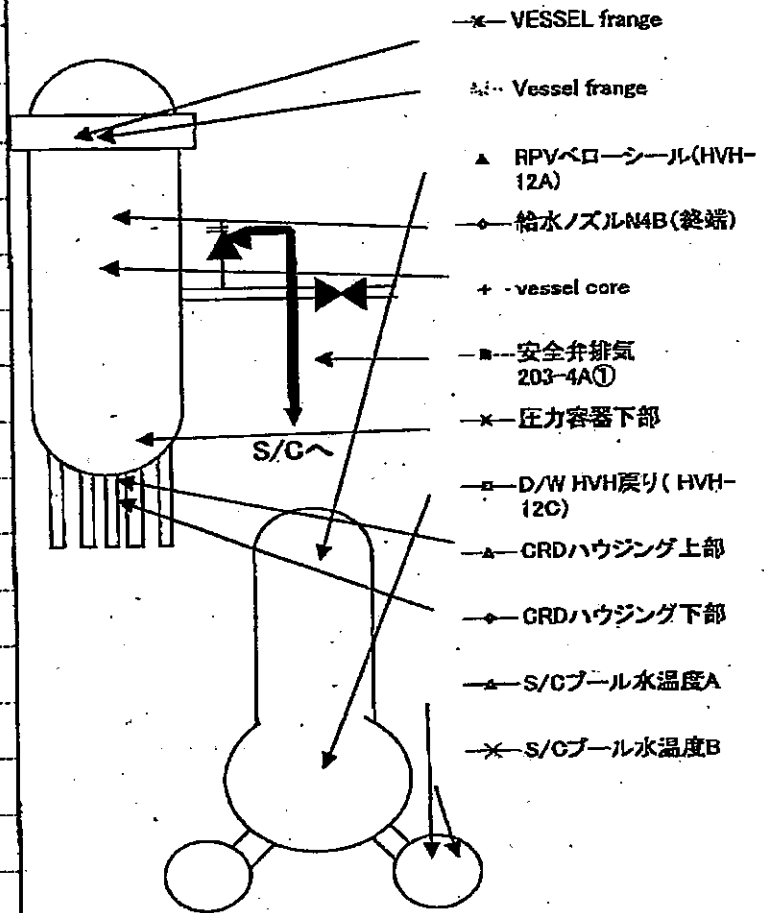
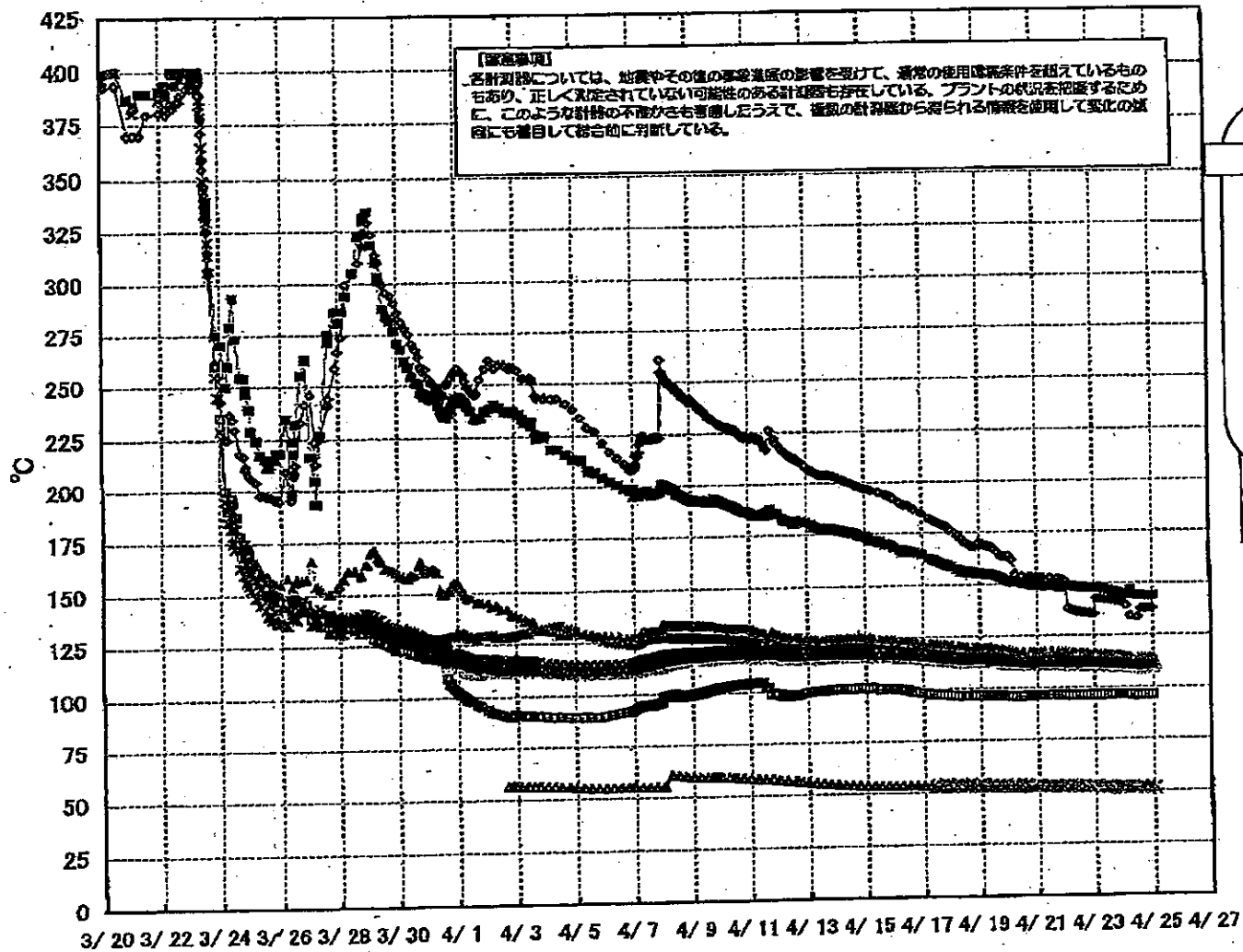
1F1 水位・圧力に関するパラメータ

【留意事項】
 各計測器については、地震やその他の事象進展の影響を受けて、異常の使用環境条件を踏えているものもあり、正しく測定されていない可能性のある計測器も存在している。
 プラントの状況を把握するために、このような計器の不確かさも考慮したうえで、複数の計測器から得られる情報を使用して全体の傾向にも着目して総合的に判断している。

日時	原子炉水位 A (mm)	原子炉水位 B (mm)	A系原子炉圧 力 (MPa)	B系原子炉 圧力 (MPa)	D/W/F/A (MPa abs)	S/C/F/2 (MPa abs)	CAMS D/W/A (Sv/h)	CAMS D/W/B (Sv/h)	CAMS S/C/A (Sv/h)	CAMS S/C/B (Sv/h)	備考
4/21 6:00	-1700	-1650	0.425	1.103	0.160	0.160			0.994	1.99	
4/21 9:00					0.160	0.160			0.995	1.98	
4/21 12:00	-1650	-1650	0.433	1.110	0.160	0.160			0.996	1.96	
4/21 15:00					0.160	0.160			0.995	1.93	
4/21 18:00	-1650	-1700	0.433	1.103	0.160	0.160			0.994	1.91	
4/21 21:00					0.160	0.160			0.994	1.89	
4/22 0:00	-1650	-1650	0.433	1.105	0.160	0.160			0.994	1.88	
4/22 3:00					0.160	0.160			0.993	1.87	
4/22 6:00	-1650	-1650	0.435	1.113	0.160	0.160			0.994	1.85	
4/22 9:00					0.160	0.160			0.994	1.84	
4/22 12:00	-1650	-1650	0.440	1.120	0.160	0.160			0.994	1.83	
4/22 15:00					0.160	0.160			0.995	1.83	
4/22 18:00	-1650	-1650	0.430	1.113	0.160	0.160			0.996	1.82	
4/22 21:00					0.160	0.160			0.996	1.81	
4/23 0:00	-1650	-1650	0.440	1.128	0.160	0.160			0.997	1.80	
4/23 3:00					0.160	0.160			0.997	1.79	
4/23 6:00	-1700	-1700	0.443	1.138	0.160	0.160			0.998	1.78	
4/23 9:00					0.160	0.160			0.999	1.77	
4/23 12:00	-1700	-1700	0.440	1.130	0.160	0.160			1.000	1.77	
4/23 15:00					0.160	0.160			1.000	1.76	
4/23 18:00	-1650	-1700	0.440	1.130	0.155	0.155			1.000	1.75	
4/23 21:00					0.155	0.155			1.000	1.75	
4/24 0:00	-1650	-1650	0.438	1.130	0.155	0.155			1.010	1.74	
4/24 3:00					0.155	0.155			1.010	1.74	
4/24 6:00	-1700	-1700	0.435	1.143	0.155	0.155			1.010	1.74	
4/24 12:00	-1700	-1700	0.433	1.143	0.155	0.155			1.020	1.74	
4/24 15:00					0.155	0.155			1.030	1.74	
4/24 18:00	-1700	-1700	0.438	1.148	0.150	0.155			1.030	1.74	
4/24 21:00					0.155	0.155			1.040	1.74	
4/25 0:00	-1700	-1700	0.440	1.160	0.155	0.155			1.040	1.74	

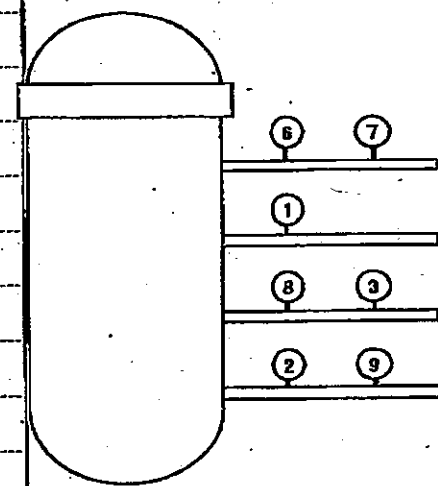
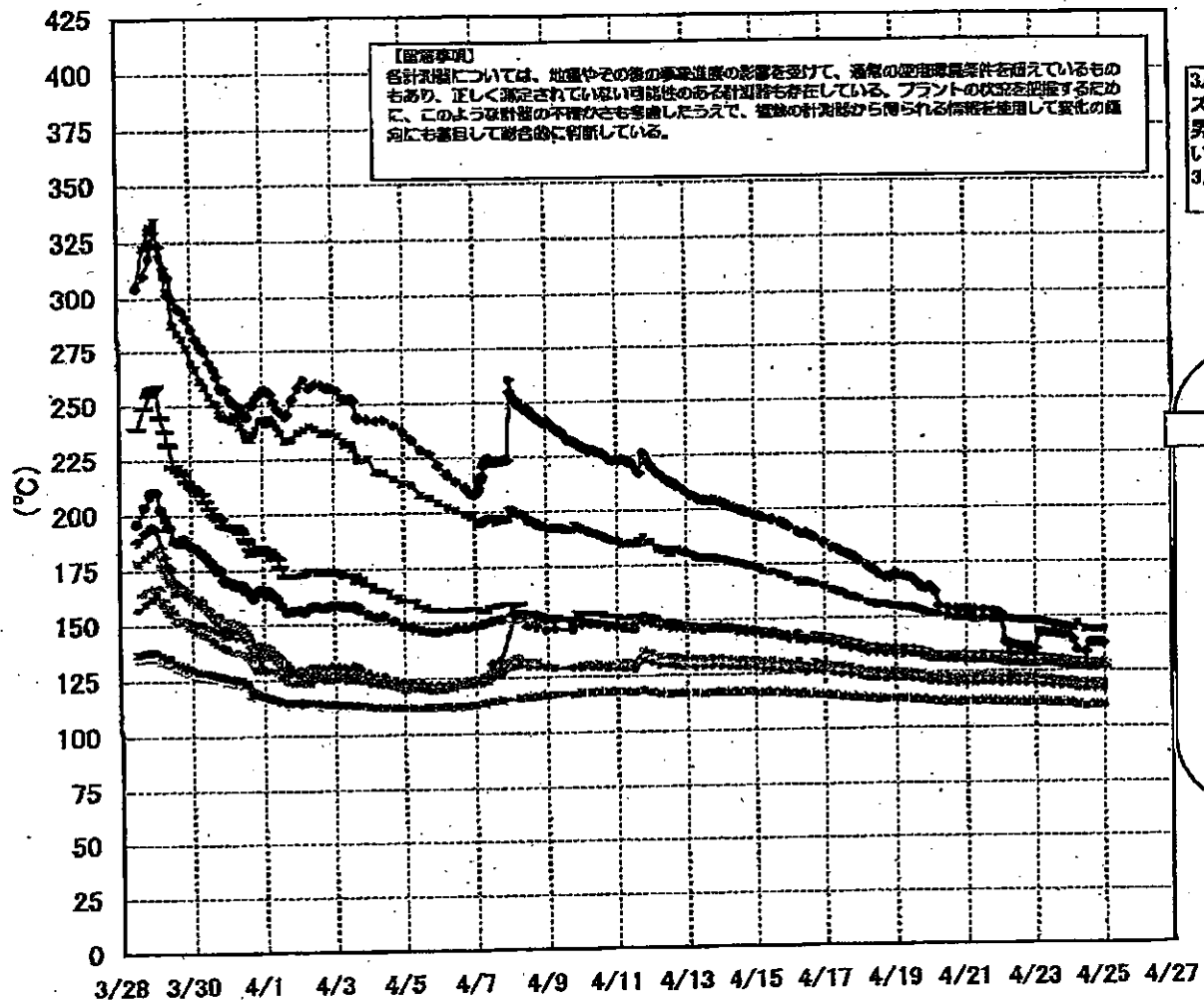
計器不良 計器不良

1F-1 温度に関するパラメータ(代表点)



2011年4月11日
 1F-1 温度に関するパラメータ(代表点)
 1/1

1F-1 温度に関するパラメータ(給水ノズル及び安全弁排気温度)



- 給水ノズル N4B(終端) OP.26922
 - 給水ノズル N4B(内)
 - 給水ノズル N4C(終端)
 - 給水ノズル N4C(内)
 - 安全弁排気 203-4A① DP.16524
 - 安全弁排気 203-4C③
 - 安全弁排気 203-4B②
 - SR弁排気 203-3A⑤
 - SR弁排気 203-3B⑦
 - SR弁排気 203-3C⑧
 - SR弁排気 203-3D⑨
- D/Wへ排気
- S/Cへ排気

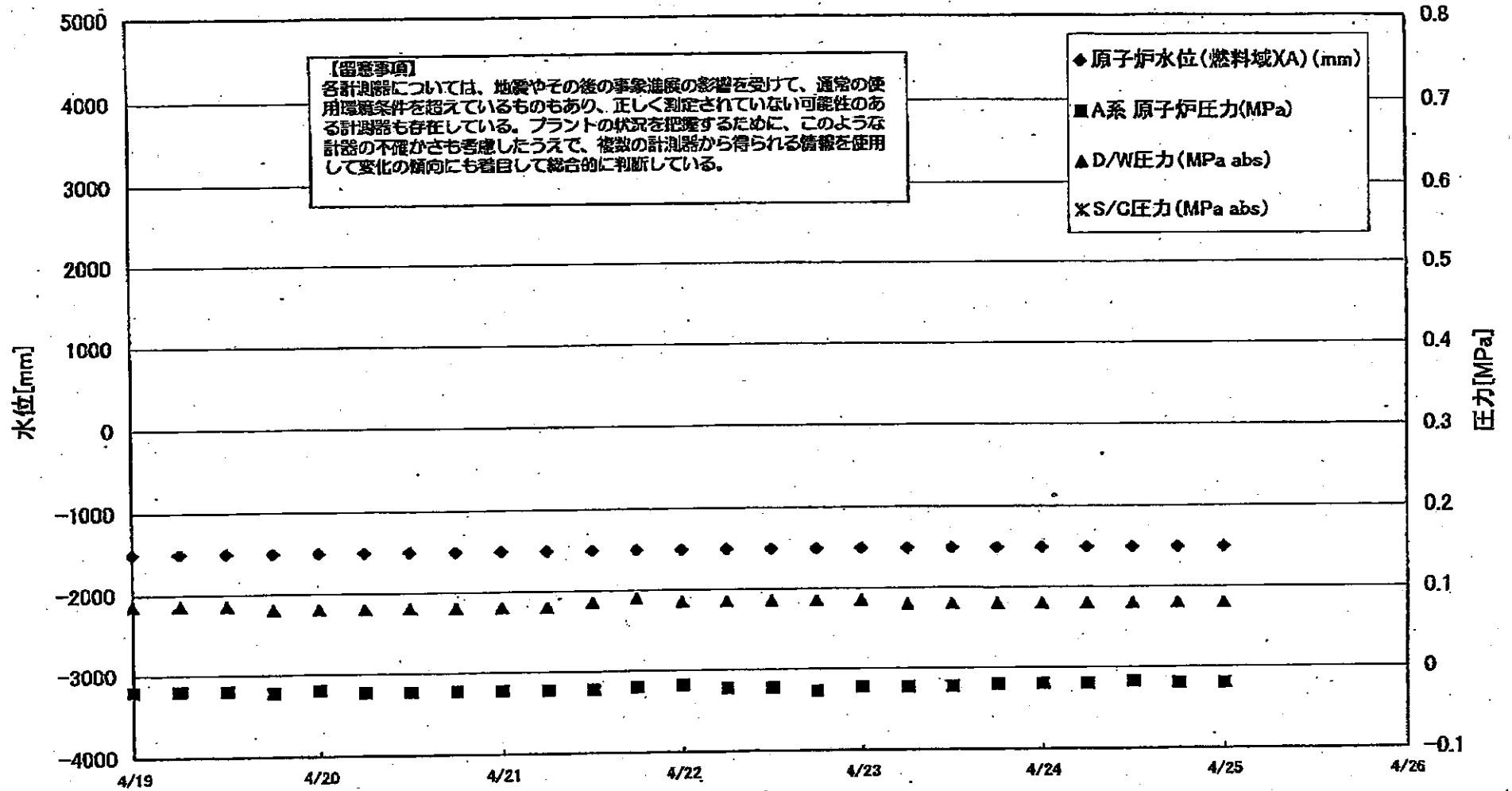
1F-1 温度に関するパラメータ

(注) 本表は、船中での温度変動の傾向を把握し、船中の温度変動を予測するための参考資料として提供されています。また、本表は、船中の温度変動を予測するための参考資料として提供されています。本表は、船中の温度変動を予測するための参考資料として提供されています。

VESSEL Name	Vessel Type	船中ノズルM4B (M4B)	船中ノズルM4B (M4B)	船中ノズルM4C (M4C)	船中ノズルM4C (M4C)	vessel air	圧力管理下野	GRDハウジング上部	GRDハウジング下部	安全弁排気 208-4A①	安全弁排気 208-4C②	安全弁排気 208-4B③	SR弁排気 208-3A④	SR弁排気 208-3B⑤	SR弁排気 208-3D⑥	SR弁排気 208-3D⑥	D/W HWK温度 (KWH-12C)	HP/HC-ケール (D/W-12A)	S/Cプール 水温度A	S/Cプール 水温度B
4/17 1500	117.5	114.3	173.5			115.9	118.4	115	115.1	180.7							97.4	121.2		
4/17 1600	117.3	114.1	173.8			115	116.3	114.9	115	180.1	138.5	124.4	137.8	137	137	137.4	97.4	121.1	53.5	54
4/17 1700	118.7	113.9	172.1			115.3	116.1	114.7	114.8	159.5							97.2	120.9		
4/18 0200	119.9	112.7	173.9	114.8	114.9	113.9	115.1	115.9	114.5	158.9	137.7	123.6	137	136.1	136.1	128.8	97.1	120.8	53.5	53.4
4/18 0300	119.4	113.3	173.9	114.7	114.5	113.5	114.7	115.4	114.1	157.3	139	122.3	135.8	134.9	134.7	125.8	96.9	120.2	53.3	53.9
4/18 0400	118.2	113.2	172.4			114.5	115.2	113.9	114	156.7							96.7	119.9		
4/18 0500	118.1	113.1	170.9	113.9	114.1	113.1	114.4	113.2	113.2	156.1	135.8	122.4	134.9	134.9	134.4	125.5	96.9	119.7	53.5	53.3
4/18 0600	118.1	113.1	170.2			114.4	115.1	113.8	114	156.1							96.9	119.8		
4/18 0700	116	113.1	168.8	113.9	114.3	112.2	114.4	115.1	113.8	156.1	135.3	122.2	135	134.4	134	125.8	96.9	119.7	53.4	53.2
4/18 0800	119	113.2	168.5			114.4	115.1	113.9	114	155.4							96.9	119.7		
4/18 0900	115.9	113.1	170.2	113.9	114.1	113.2	114.4	115.1	113.9	155.4	135.2	122.2	134.7	134.1	133.9	125.3	96.9	119.6	53.4	53.8
4/18 1000	115.9	113.1	169.4			114.4	115.1	113.8	113.9	154.7							96.9	119.5		
4/18 1100	115.9	113.1	169	113.9	114.3	113.2	114.3	115.1	113.8	154.7	135.1	122.1	134.5	133.8	133.6	125.1	96.9	119.4	53.2	53.2
4/18 1200	115.9	113.1	168.5			114.3	115.1	113.9	113.9	154.2							97	119.4		
4/18 1300	115.9	113	167.9	113.7	114	113	113	114.3	113.1	113.9	135	121.9	134.4	133.4	133.5	124.9	96.9	119.2	53.3	53.2
4/18 1400	115.6	112.9	168			114	114.8	113.5	113.8	153.8							96.7	118.9		
4/18 1500	115.5	112.7	168	113.4	113.7	112.7	113.8	114.5	113.3	153.3	134.2	121.3	133.7	132.7	131.8	124.2	96.6	118.7	53.4	53.2
4/18 1600	115.2	112.3	163.5			113.5	114.2	113	112.1	152.8							96.4	118.3		
4/19 0100	115.2	112.3	163.5			113.5	114.2	113	112.1	152.8							96.3	118	53.3	53.2
4/19 0200	115	112	164.1	112.9	113	112.1	113.3	112.8	112.8	151.9	130	120.5	132.4	131.5	131.3	123.4	96.3	117.7	53.3	53.1
4/19 0300	114.9	111.9	161.9			113.1	113.8	112.7	112.7	151.2							96.3	117.7	53.3	53.1
4/19 0400	114.6	111.7	155.2	112.5	112.8	111.8	112.9	112.5	112.5	151.2	132.1	120.9	132.5	131	131.5	121.2	96.2	117.4	53.3	53.1
4/19 0500	114.4	111.5	154.1	112.3	112.5	111.8	112.7	112.3	112.3	150.3	131.9	120	131.2	130.7	131.3	119.9	96.2	117.2	53.2	53.1
4/19 0600	114.3	111.5	153.8	112.3	112.5	111.8	112.7	112.3	112.3	149.9	131.8	119.9	131.1	130.3	131.1	119.7	96.3	117.2	53.1	53
4/19 0700	114.3	111.4	153.6			112.7	113.4	112.3	112.3	149.4							96.5	117.2		
4/19 0800	114.4	111.7	153.6	112.4	112.7	111.7	112.9	113.5	112.4	149.4	132	120	132	131.4	130.9	122.7	96.7	117.3	53.1	53
4/19 0900	114.4	111.7	153.4			112.9	113.5	112.4	112.5	149.4							96.8	117.2		
4/19 1000	114.3	111.7	153.4	112.5	112.7	111.7	112.8	113.5	112.4	149.4	131.8	119.8	131.6	130.5	130.7	122.7	96.7	117.1	53	52.9
4/19 1100	114.3	111.6	153.4	112.5	112.7	111.8	112.8	113.5	112.8	149.3	132.4	120.2	132	129.9	130.9	123	96.8	117.3	53	52.8
4/19 1200	114.6	111.6	153.3	112.7	112.8	111.8	112.8	113.5	112.8	148.8	132	119.8	131.7	129.6	130.6	122.6	96.9	117	52.9	52.8
4/19 1300	114.4	111.3	152.8	112.6	112.7	111.8	112.9	113.5	112.4	148.4							96.8	116.9		
4/19 1400	114.3	111.7	152.4			112.8	113.4	112.3	112.4	148.4							96.9	116.9	52.8	52.8
4/19 1500	114.2	111.5	151.6	112.3	112.5	111.5	112.7	113.3	112.3	148.8	131.9	119.8	131.4	129.2	130.2	122.3	96.2	116.9		
4/19 1600	114	111.4	149.1			112.5	113.1	112.1	112.2	148.8							96.4	116.9	52.8	52.7
4/19 1700	114	111.4	147.4	112.1	112.3	111.3	112.3	112.3	112.2	148.8	132.7	119.8	130.3	128.4	129.1	122.4	96.4	116.8		
4/19 1800	113.9	111.3	146.8			112.4	112.8	112	112	148.7							96.5	116.6	52.7	52.6
4/19 1900	113.9	111.3	146.5	112	112.1	111.1	112.4	112.4	112.4	148.5	131.9	119.7	130.3	128.3	129.2	122.4	96.9	116.4		
4/19 2000	113.8	111.2	146.2			112.4	112.8	112	112	148.2							96.7	116.4	52.8	52.5
4/19 2100	113.8	111.2	145.9	112	112.3	111.2	112.4	112.8	112	148.3	131.9	119.7	130.4	128.1	128.4	122.4	96.9	116.3		
4/19 2200	113.8	111.2	145.7			112.4	112.8	112	112	148.1							96.8	116.2	52.4	52.4
4/19 2300	113.7	111.2	145.3	111.9	112.1	111.1	112.3	112.7	111.9	148	131.5	119.5	130.2	127.9	128.2	122.2	96.2	116		
4/20 0000	113.7	111	142.7			112.2	112.7	111.8	111.8	147.5							96.7	115.9	52.4	52.3
4/20 0100	113.6	111	142.8	111.7	111.9	111	112.1	112.5	111.8	147.8	130.9	119	130.5	128.7	128.4	121.7	96.9	115.7		
4/20 0200	113.5	110.9	142.3			112	112.5	111.7	111.7	147.1							96.8	115.4	52.3	52.2
4/20 0300	113.5	110.9	142.3			112	112.5	111.7	111.7	146.8	130.9	128.7	130.2	128.1	129.1	121.9	96.8	115.4		
4/20 0400	113.4	110.8	142.3	111.5	111.7	110.8	111.9	112.4	111.9	146.2							96.8	115.4		
4/20 0500	113.4	110.7	142.1			111.8	112.3	111.5	111.9	145.9	129.5	118.4	128.7	127.7	128.7	121	96.7	115.2	52.1	52.1
4/20 0600	113.3	110.6	141.9	111.3	111.5	110.6	111.7	112.1	111.4	145.2							96.8	115.1	52.1	52
4/20 0700	113.1	110.5	141.4			111.8	112	111.3	111.4	145.1	129.9	118.2	128.3	127	128.3	120.7	96.8	114.9	52.1	52
4/20 0800	113	110.5	141.2	111.1	111.3	110.4	111.5	111.9	111.9	144.4							96.7	114.8		
4/20 0900	112.9	110.2	139.2			111.2	111.8	110.9	111	144.4							96.6	114	51.9	51.9
4/20 1000	112.4	110.9	134.4	110.8	110.7	109.9	110.9	110.9	110.9	143.9	128.4	117	128.6	126.3	127.7	120	96.3	114	51.8	51.8
4/20 1100	112.3	110.8	133.5	109.2	110.2	109.4	110.5	110.9	110.4	144	128.5	117.2	128.4	126.4	127.7	119.9	96.4	114		
4/20 1200	112.3	110.8	137.6			110.9	111.2	110.8	110.7	143.8							96.5	114	51.7	51.7
4/20 1300	112.3	110.8	137.8	110.9	110.7	109.8	110.8	110.7	110.7	143.7	128.2	117.1	128.4	126.2	127.7	119.7	96.5	114		
4/20 1400	112.3	110.8	137.7	110.6	110.7	109.8	110.8	110.7	110.7	143.6	128.2	117	128.4	126.8	127.9	119.7	96.5	114	51.6	51.5

7/25

1F2 水位・圧力に関するパラメータ



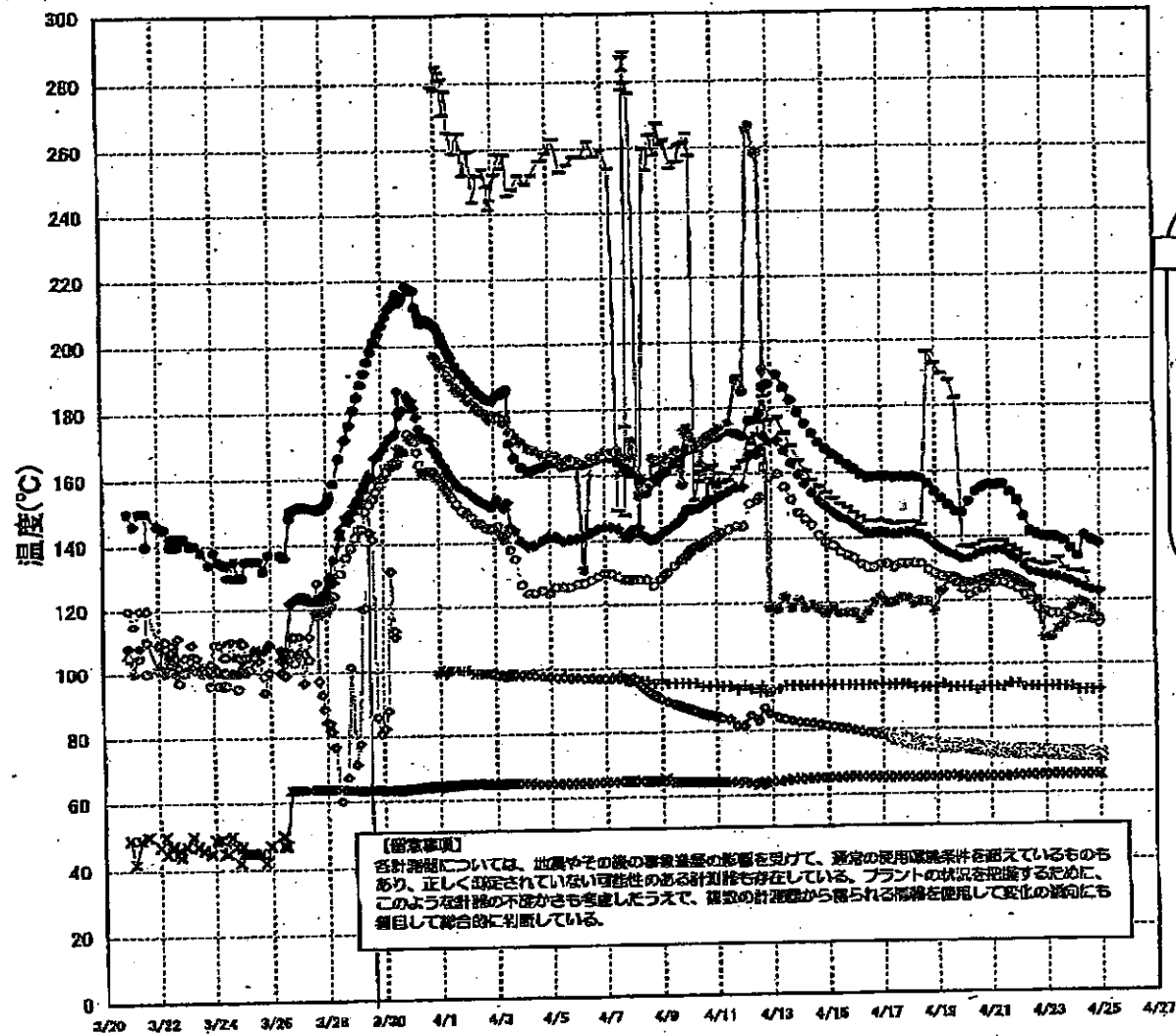
1F2 水位・圧力に関するパラメータ

【取替事項】
 各計測器については、地震ゆその後の事業進展の影響を受けて、通常の運用環境条件を揃えているものもあり、正しく測定されていない可能性のある計測器も存在している。
 プラントの状況を把握するために、このような計測の不確かさも考慮し、複数の計測器から得られる情報を活用して変化の傾向にも着目して総合的に判断している。

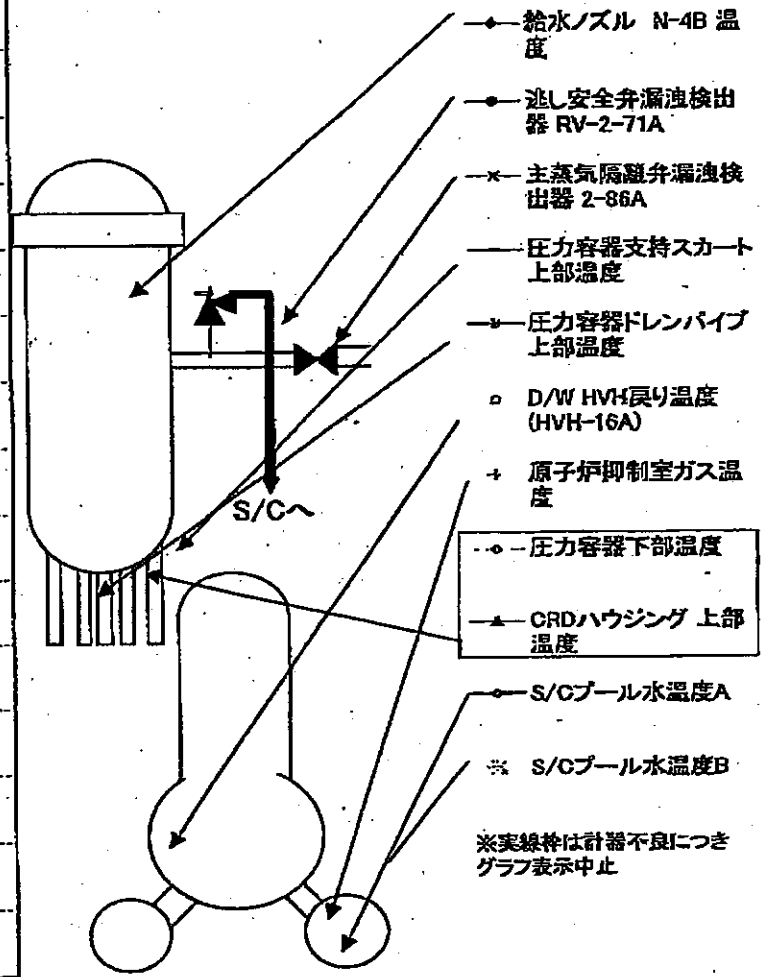
日時	原子炉水位 (mm)	原子炉水位 (mm)	A系 原子炉圧 (MPa)	B系 原子炉圧 (MPa)	DAM圧力 (MPa abs)	S/C(E) (MPa abs)	GAMS D/A(A) (Sv/h)	GAMS D/A(B) (Sv/h)	GAMS S/P(A) (Sv/h)	GAMS S/C(B) (Sv/h)	放射線量 (mSv/h)	備考
4/16 18:00	-1500	-2100	-0.020	-0.025	0.085		26.3	29.9	0.611	127.0	0.07	
4/17 0:00	-1500	-2100	-0.023	-0.025	0.085		26.2	29.8	0.608	113.0	0.08	
4/17 6:00	-1500	-2100	-0.025	-0.025	0.085		26.1	29.6	0.605	118.0	0.07	
4/17 12:00	-1500	-2100	-0.023	-0.025	0.085		26.0	29.5	0.600	121.0	0.07	
4/17 18:00	-1500	-2100	-0.023	-0.025	0.085		25.9	29.4	0.597	108.0	0.07	
4/18 0:00	-1500	-2100	-0.023	-0.027	0.085		25.8	29.3	0.592	108.0	0.06	
4/18 6:00	-1500	-2100	-0.025	-0.029	0.085		25.7	29.2	0.580	101.0	0.10	
4/18 12:00	-1500	-2100	-0.023	-0.032	0.085		25.6	29.1	0.584	101.0	0.08	
4/18 13:00	-1500	-2100	-0.023	-0.032	0.085		25.6	29.1	0.584	101.0	0.08	
4/18 18:00	-1500	-2100	-0.018	-0.027	0.085		25.5	29.0	0.578	85.4	0.07	
4/19 0:00	-1500	-2100	-0.020	-0.029	0.085		25.4	28.9	0.571	97.2	0.08	
4/19 6:00	-1500	-2100	-0.020	-0.029	0.085		25.3	28.8	0.568	114.0	0.08	
4/19 12:00	-1500	-2100	-0.020	-0.029	0.085		25.3	28.7	0.565	108.0	0.07	
4/19 18:00	-1500	-2100	-0.023	-0.027	0.080		25.2	28.6	0.564	99.2	0.07	
4/20 0:00	-1500	-2100	-0.020	-0.027	0.080		25.1	28.5	0.560	89.3	0.10	
4/20 6:00	-1500	-2100	-0.023	-0.029	0.080		25.0	28.4	0.555	105.0	0.08	
4/20 12:00	-1500	-2100	-0.023	-0.029	0.080		24.9	28.3	0.551	103.0	0.09	
4/20 18:00	-1500	-2100	-0.023	-0.029	0.080		24.8	28.1	0.547	101.0	0.08	
4/21 0:00	-1500	-2100	-0.023	-0.029	0.080		24.7	28.1	0.542	108.0	0.08	
4/21 6:00	-1500	-2050	-0.023	-0.029	0.080		24.6	28.0	0.538	109.0	0.08	
4/21 12:00	-1500	-2050	-0.023	-0.025	0.085		24.6	27.9	0.534	114.0	0.05	
4/21 18:00	-1500	-2050	-0.020	-0.025	0.090		24.5	27.8	0.530	120.0	0.07	
4/22 0:00	-1500	-2050	-0.018	-0.023	0.085		24.4	27.7	0.526	132.0	0.07	
4/22 6:00	-1500	-2100	-0.023	-0.027	0.085		24.3	27.6	0.522	137.0	0.07	
4/22 12:00	-1500	-2050	-0.023	-0.027	0.085		24.2	27.5	0.519	136.0	0.08	
4/22 18:00	-1500	-2050	-0.027	-0.034	0.085		24.1	27.4	0.517	135.0	0.06	
4/23 0:00	-1500	-2100	-0.023	-0.027	0.085		24.1	27.3	0.516	132.0	0.08	
4/23 6:00	-1500	-2100	-0.023	-0.027	0.080		24.0	27.0	0.512	135.0	0.07	
4/23 12:00	-1500	-2100	-0.023	-0.025	0.080		23.9	26.8	0.509	136.0	0.07	
4/23 18:00	-1500	-2050	-0.020	-0.023	0.080		23.8	26.7	0.506	128.0	0.10	
4/24 0:00	-1500	-2050	-0.020	-0.023	0.080		23.7	26.6	0.503	126.0	0.10	
4/24 6:00	-1500	-2050	-0.020	-0.025	0.080		23.6	26.5	0.500	110.0	0.10	
4/24 12:00	-1500	-2050	-0.018	-0.025	0.080		23.6	26.5	0.497	115.0	0.08	
4/24 18:00	-1500	-2050	-0.020	-0.025	0.080		23.5	26.4	0.496	107.0	0.07	
4/25 0:00	-1500	-2100	-0.020	-0.027	0.080		23.4	26.3	0.493	119.0	0.06	

計器不良

1F-2 温度に関するパラメータ(代表点)



【留意事項】
 各計測値については、地震やその他の事故進展の影響を受けて、異常の使用環境条件を認めているものもあり、正しく設定されていない可能性のある計測値も存在している。プラントの状況を把握するために、このような計測値の不確かさも考慮し、複数の計測値から得られる情報を活用して変化の傾向にも留意して総合的に判断している。



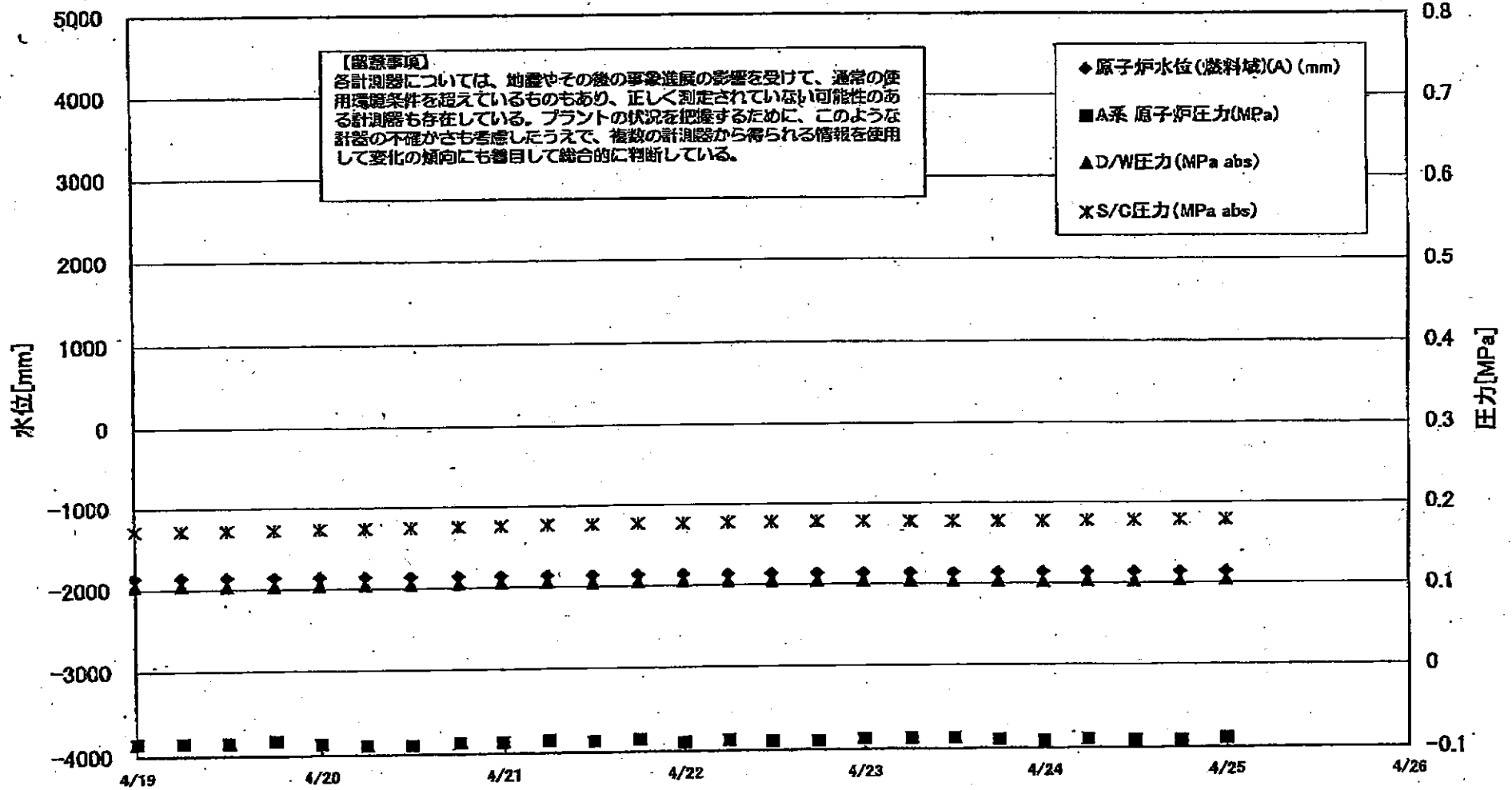
1F-2 温度に関するパラメータ

【留意事項】
 各計測器については、地震やその他の異常現象の影響を受けて、通常の使用環境条件を想定しているものもあり、正しく測定されていない可能性のある計測器も存在している。プラントの状況を把握するために、このような計測の不確かさも考慮し、複数の計測器から得られる情報を活用して変化の傾向にも着目して総合的に判断している。

	過し安全弁漏洩検出器 RV-2-71A	主蒸気隔離弁漏洩 検出器 2-86A	給水ノズル N-4B 温度	GRDハウジング 上部温度	圧力容器下部 温度	圧力容器支持 スカート上部温	圧力容器ドレンパ イプ上部温度	D/W HVM戻り温 度(HVM-16A)	RPVベロー シール	原子炉抑制室 ガス温度	S/Cプール 水温度A	S/Cプール 水温度B
4/14 12:00	172.3	65.3	154.1			157.9	119.2	144	O.S	94	82	
4/14 18:00	169.4	65.4	151.8			155.8	118	141	O.S	94	81.7	
4/15 0:00	187.5	65.4	150			154	116.5	139	O.S	94	81.3	
4/15 6:00	185.7	65.4	148.2			152.1	118.8	138	O.S	94	81	
4/15 12:00	184.1	65.5	146.6			150.4	116.7	136	O.S	94	80.6	
4/15 18:00	182.8	65.6	145.7			149.4	116.7	135	O.S	94	80.3	
4/16 0:00	181.2	65.6	144.3			147.8	116.7	134	O.S	94	79.9	
4/16 6:00	159.5	65.6	142.8			146.3	114.8	132	O.S	94	79.5	
4/16 12:00	158.5	65.6	141.6			145	117.1	131	O.S	94	79.1	
4/16 18:00	158.7	65.4	141.6			144.9	119.9	131	O.S	94	78.6	
4/17 0:00	159	65.4	142			145.1	121.3	132	O.S	94	78.1	
4/17 6:00	158.9	65.3	141.5			144.7	119.8	132	O.S	94	77.6	
4/17 12:00	158.5	65.4	141.1			144.1	119.9	131	O.S	94	77	77.4
4/17 18:00	158.8	65.4	141.5			144.4	121.4	132	O.S	94	76.5	77
4/18 0:00	158.5	65.4	141.7			144.5	121.3	132	O.S	94	76.1	76.4
4/18 6:00	158.6	65.3	141.8			144.6	119.5	132	O.S	93	75.6	76
4/18 12:00	158.2	65.4	140.9			143.7	120.3	132	O.S	93	75.2	75.5
4/18 18:00	156.5	65.4	140			196.6	120	130	O.S	93	74.9	75.2
4/19 0:00	154.1	65.4	138.2			193	117.1	129	O.S	93	74.6	74.9
4/19 6:00	152	65.4	136.5			189.9	123.3	128	O.S	94	74.5	74.8
4/19 12:00	149.9	65.6	135.4			187.9	127.8	127	O.S	93	74.4	74.8
4/19 18:00	147.9	65.7	134.6			182.5	127.5	126	O.S	93	74.4	74.8
4/20 0:00	147.5	65.1	133.4			137.1	126.2	124	O.S	93	74.3	74.6
4/20 6:00	151	65.2	133.6			136.9	125.8	122	O.S	93	74	74.3
4/20 12:00	153.9	65.2	134.7			137.6	128.2	123	O.S	92	73.7	74
4/20 18:00	155.3	65.4	135.5			138.5	126.9	124	O.S	93	73.4	73.7
4/21 0:00	156.2	65.3	136			138.7	127.2	126	O.S	93	73.2	73.5
4/21 6:00	155.9	65.2	136.1			138.8	128.4	126	O.S	93	72.9	73.2
4/21 12:00	156.2	65.3	136			138.7	128.4	126	O.S	93	72.8	73
4/21 18:00	153.8	65.5	134.6			137.2	127.6	125	O.S	94	72.6	72.9
4/22 0:00	151.2	65.5	133.1			135.9	126.7	124	O.S	94	72.6	72.9
4/22 6:00	146.1	65.7	131.2			134.4	125.5	122	O.S	93	72.5	72.8
4/22 12:00	141.8	65.7	129.2			132.4	124.4	120	O.S	93	72.4	72.7
4/22 18:00	140.7	65.7	128.8			131.7	120.4	118	O.S	93	72.3	72.6
4/23 0:00	140.1	65.7	128.4			131	108.4	117	O.S	93	72.2	72.5
4/23 6:00	140	65.8	128			131.6	108.5	116	O.S	93	72.1	72.3
4/23 12:00	139.8	65.8	127.7			133.4	111	116	O.S	93	72	72.2
4/23 18:00	138.7	65.8	127.2			130.1	112.5	116	O.S	93	71.9	72.1
4/24 0:00	136.6	65.8	126.3			129.1	118.1	115	O.S	93	71.8	72.1
4/24 6:00	134	65.8	125.2			129.1	119.8	114	O.S	92	71.7	71.9
4/24 12:00	140.2	65.8	124.2			128.5	118.9	114	O.S	92	71.5	71.8
4/24 18:00	138.9	65.8	123.4			123.3	117.2	114	O.S	92	71.4	71.6
4/25 0:00	138.1	65.8	122.9			123.2	114.4	113	O.S	92	71.3	71.6

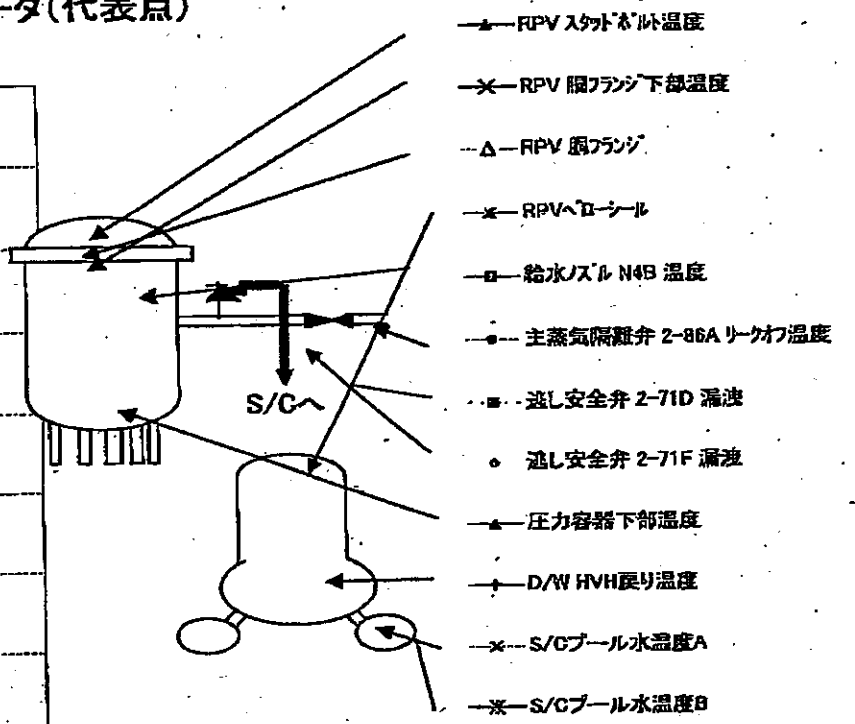
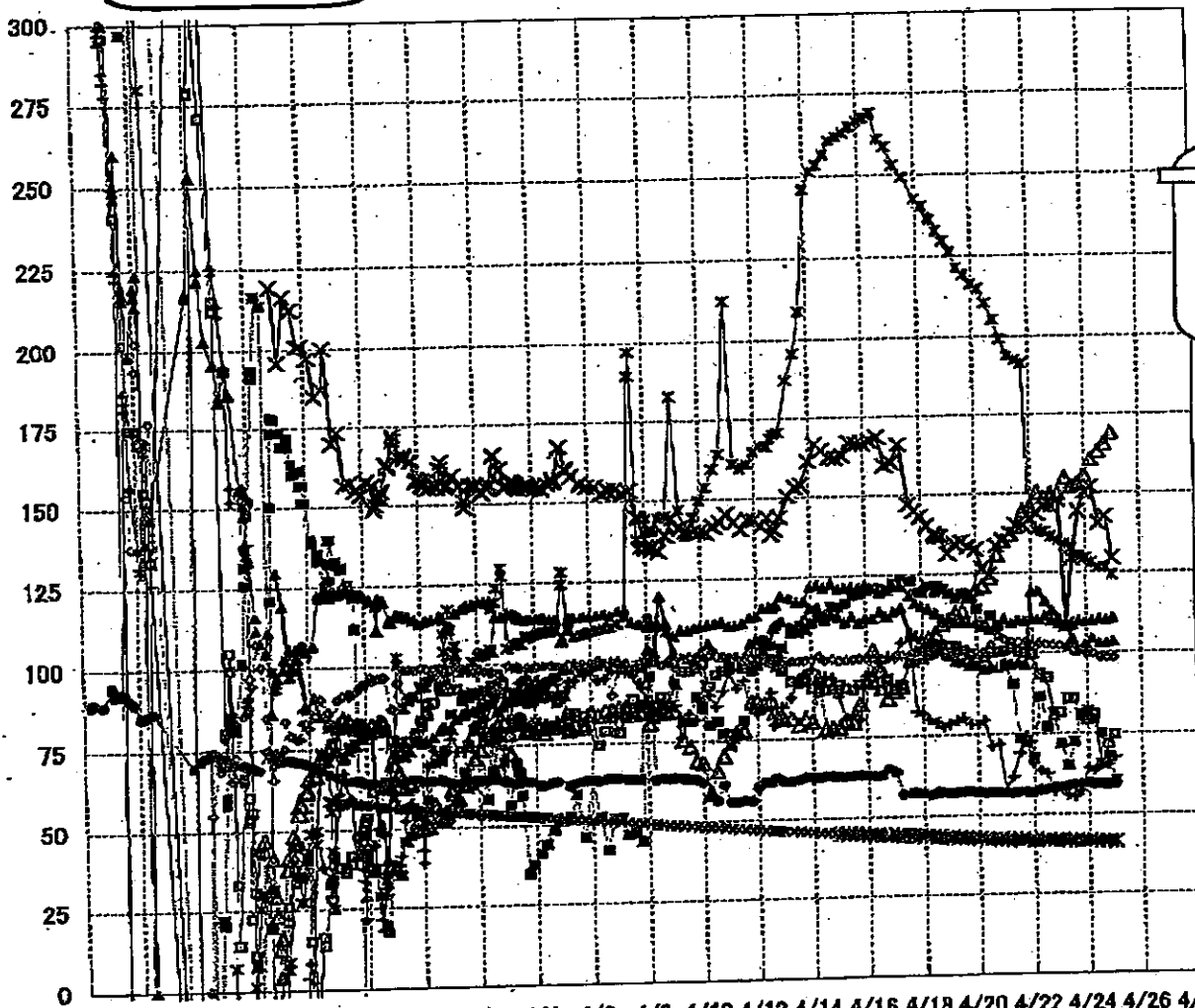
計器不良 計器不良

1F3 水位・圧力に関するパラメータ



3/22 22:36
計装用電源仮設復旧

1F-3 温度に関するパラメータ(代表点)



- ▲— RPV ストップバルブ温度
- ×— RPV 開フランジ下部温度
- △— RPV 風フランジ
- ×— RPV ヘリシール
- 給水ノズル N4B 温度
- 主蒸気隔離弁 2-86A リークオフ温度
- 逃し安全弁 2-71D 漏洩
- 逃し安全弁 2-71F 漏洩
- ▲— 圧力容器下部温度
- +— D/W HVH 戻り温度
- ×— S/C プール水温度 A
- *— S/C プール水温度 B

【留意事項】
各計測器については、地震やその後の事象進展の影響を受けて、通常の使用環境条件を超えているものもあり、正しく測定されていない可能性のある計測器も存在している。プラントの状況を把握するために、このような計測器の不確かさも考慮したうえで、複数の計測器から得られる情報を使用して変化の傾向にも着目して総合的に判断している。

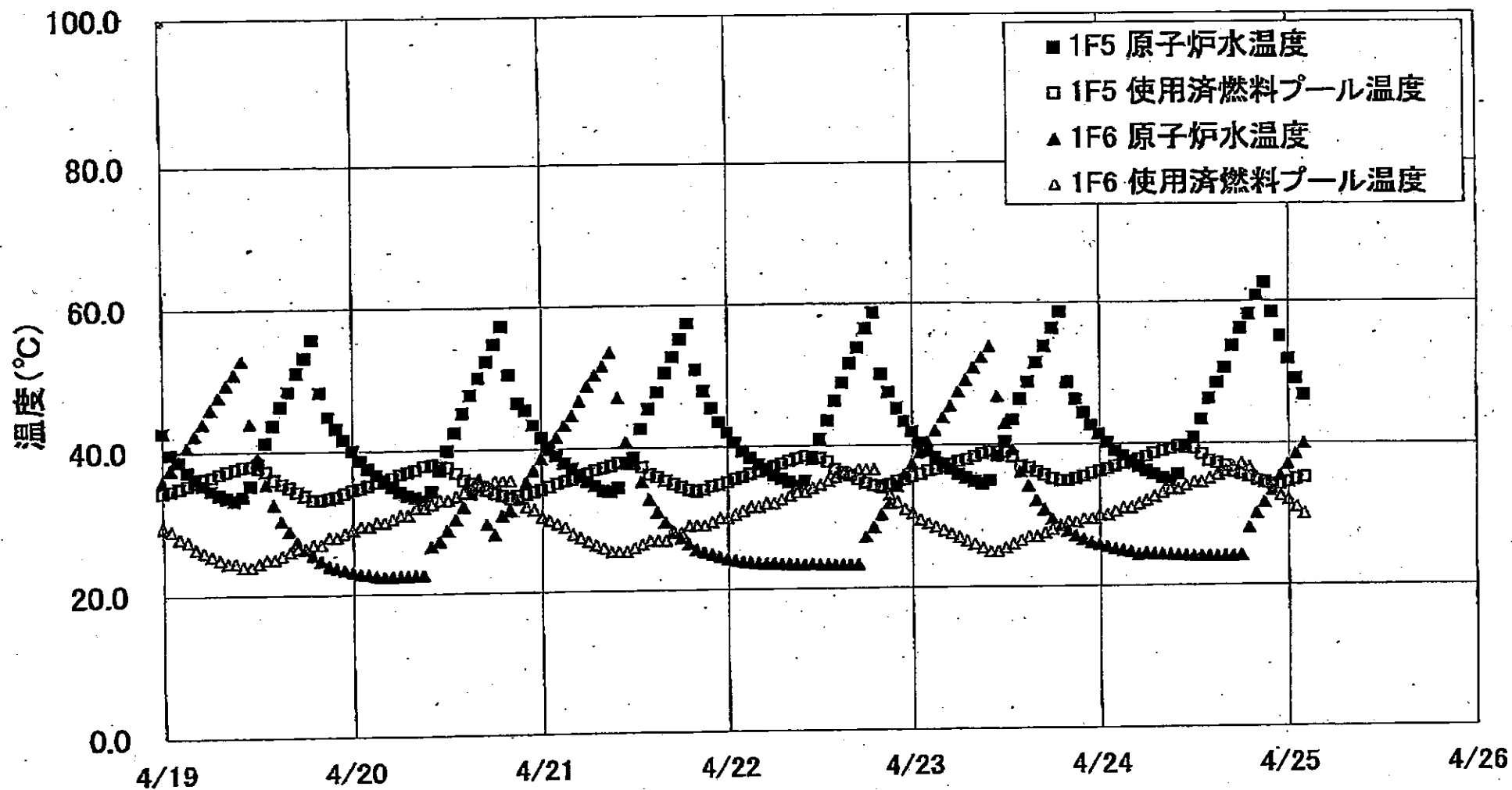
1F-3 温度に関するパラメータ

【留意事項】

各計測器については、地震やその後の事象進展の影響を受けて、通常の使用環境条件を越えているものもあり、正しく測定されていない可能性のある計測器も存在している。プラントの状況を把握するために、このような計器の不確かさも考慮したうえで、複数の計測器から得られる情報を使用して変化の傾向にも着目して総合的に判断している。

	給水/スルメイダ温度	RPV 格納タンク	圧力容器下部温度	RPV スタッドパイプ温度	RPV 側ファン下流温度	遮り安全弁 2-71D 漏洩	遮り安全弁 2-71F 漏洩	主蒸気隔離弁 2-86A リークオフ	D/W HVH 戻り温度	RPV パロレーン	S/C プール 水温度A	S/C プール 水温度B
4/17 14:00	98.4	98.4	118.5	106.8	147.2	123	100.3	65.1	104.7	249.5	44.1	44.1
4/17 19:00	98.5	100.7	116.2	105.8	145.1	119.5	99.8	57.5	82.5		44	44.1
4/18 0:00	98.5	101	115.2	104.9	143.2	119.2	100.4	57.1	81.8	242.8	43.9	43.9
4/18 6:09	99.9	105.1	114.3	102.7	140.4	121.3	100.2	56.7	80.1	240.4	43.8	43.8
4/18 12:00	101.2	106.5	113.2	102.7	137.8	119.4	100.4	57.1	78.9	236.9	43.7	43.7
4/18 13:10	101.5	106.7	112.7	102.4	137.1	121.3	101	57.7	79.2	236.3	43.7	43.7
4/18 13:45											43.6	43.6
4/18 18:00	102.8	109.4	111.2	100.8	136.9	120.5	100.1	57.3	77.6	232.8	43.6	43.6
4/19 0:00	102.6	110.6	111.2	99.7	131.6	119	100.1	57	78.6	229.7	43.5	43.4
4/19 6:00	102.2	112.9	110.3	97.9	134.7	117.4	100.1	57.4	79.5	226.5	43.4	43.3
4/19 12:00	101.1	113.2	109.8	97.4	135.1	118.9	100.3	57.5	80.4	221.6	43.2	43.2
4/19 18:10	99.7	118.1	109.7	96.4	133.7	117.6	100.4	57.6	78.4	219.3	43.1	43.1
4/20 0:02	98.5	120.4	109.5	96.3	132.7	113.9	100.3	57.1	78.8	218.6	43	43
4/20 6:00	98.7	121.3	108.4	95.1	128.7	108.9	100.4	57	79.5	215	42.9	42.9
4/20 12:00	100.2	123.7	107.5	95.8	124.8	111.8	102.6	57.1	71.5	210.7	42.8	42.8
4/20 18:10	100.4	130.9	108.5	95.8	133.8	108.7	105.5	57.1	72	205.5	42.7	42.7
4/20 23:50	100.7	135.3	110.9	96.7	135.4	96.1	104.3	57	58	199.3	42.7	42.7
4/21 6:00	101.6	137.3	109.4	96.6	137.6	90.5	103.6	58.9	61.9	193.9	42.8	42.8
4/21 12:00	100.4	139.7	110.4	96.9	140.2	73.6	103.8	57.2	69.4	192.6	42.5	42.5
4/21 18:00	100	144.7	110	96.3	140	72.3	103.3	57.1	74.3	191.3	42.4	42.4
4/22 0:00	99.5	146	110.9	119.1	142.2	67.8	102.5	57	65.8	142	42.3	42.3
4/22 6:00	93.3	150.4	110.4	119.4	143.5	86.3	102.9	57.6	63.7	138.6	42.3	42.3
4/22 11:50	92.4	148.8	111.6	116.1	145.3	71.2	102.6	57.8	82.8	137.9	42.2	42.2
4/22 17:50	80.6	149.9	110.1	113.3	146.2	81.7	102.3	68.5	57.3	136.6	42.1	42.1
4/23 0:00	81.7	150	109.2	110.8	146.1	71.8	102.2	58.6	59.1	135.2	42.1	42.1
4/23 6:15	85.9	154.9	109.4	109.5	108.9	65.2	101.4	58.9	56.2	134.2	42	42
4/23 6:15	85.9	154.9	109.4	109.5	108.9	65.2	101.4	58.9	56.2	134.2	42	42
4/23 8:15	85.9	154.9	109.4	109.5	108.9	65.2	101.4	58.9	56.2	134.2	42	42
4/23 11:55	85.7	152.1	108.6	104.3	129.5	72.4	100.6	59.2	55.7	132.9	41.9	41.9
4/23 11:55	85.7	152.1	108.6	104.3	129.5	72.4	100.6	59.2	55.7	132.9	41.9	41.9
4/23 18:00	81.1	153	110.1	100.6	144.4	80.5	100.6	59.4	57.3	130.6	41.9	41.9
4/24 0:00	79.1	155.7	109.8	102.7	150.4	81.9	99.5	59.6	64.4	128.6	41.8	41.8
4/24 0:00	79.1	155.7	109.8	102.7	150.4	81.9	99.5	59.6	64.4	128.6	41.8	41.8
4/24 5:50	81.1	160.7	109.9	104.3	151.9	79.4	99.5	59.3	63.5	128.3	41.8	41.8
4/24 5:50	81.1	160.7	109.9	104.3	151.9	79.4	99.5	59.3	63.5	128.3	41.8	41.8
4/24 12:00	85.5	163.2	110.6	102.9	140.5	74.9	98.6	59.4	65.2	126.6	41.7	41.7
4/24 12:00	85.5	163.2	110.6	102.9	140.5	74.9	98.6	59.4	65.2	126.6	41.7	41.7
4/24 18:00	71.6	165.5	110.2	102.8	142.7	68	98.3	59.4	65.3	126.6	41.7	41.7
4/24 18:00	71.6	165.5	110.2	102.8	142.7	68	98.3	59.4	65.3	126.6	41.7	41.7
4/25 0:00	74.6	169	110.8	103.4	129.6	80.4	98.4	59.2	67.8	124.3	41.6	41.6

1F5/6 原子炉水温度、使用済燃料プール温度推移



1F5/6 原子炉水温度・使用済燃料プール温度

	1F5 原子炉水温度	1F5 使用済燃料プール温度	1F6 原子炉水温度	1F6 使用済燃料プール温度
4/22 11:00	38.1	38.4	23.4	34.0
4/22 12:00	40.9	38.2	23.3	34.5
4/22 13:00	43.6	37.7	23.3	35.0
4/22 14:00	46.3	36.6	23.3	35.5
4/22 15:00	48.9	36.2	23.3	36.0
4/22 16:00	51.6	35.7	23.3	36.0
4/22 17:00	53.8	35.2	23.3	36.5
4/22 18:00	56.5	34.7	27.2	36.5
4/22 19:00	58.7	34.3	28.6	36.5
4/22 20:00	50.0	34.2	30.3	34.0
4/22 21:00	47.5	34.5	31.9	33.0
4/22 22:00	45.2	34.9	34.2	32.0
4/22 23:00	43.4	35.1	35.8	31.0
4/23 0:00	41.9	35.5	37.3	30.5
4/23 1:00	40.3	35.8	38.9	29.5
4/23 2:00	39.1	36.3	40.4	29.0
4/23 3:00	38.2	36.5	42.0	28.5
4/23 4:00	37.3	36.8	43.9	28.0
4/23 5:00	36.5	37.3	45.5	27.5
4/23 6:00	35.8	37.6	47.5	27.0
4/23 7:00	35.3	37.9	49.1	26.5
4/23 8:00	34.8	38.3	50.9	26.0
4/23 9:00	34.4	38.7	52.3	25.5
4/23 10:00	34.9	39.0	53.8	25.0
4/23 11:00	38.3	38.9	46.8	25.0
4/23 12:00	40.4	38.8	43.0	25.5
4/23 13:00	43.5	38.2	39.2	26.0
4/23 14:00	46.4	38.9	36.1	26.5
4/23 15:00	48.8	36.6	34.1	27.0
4/23 16:00	51.5	36.1	32.1	27.0
4/23 17:00	53.8	35.8	30.8	27.5
4/23 18:00	56.3	35.1	29.5	28.0
4/23 19:00	58.6	34.8	28.6	28.5
4/23 20:00	48.7	34.8	27.8	29.0
4/23 21:00	46.3	35.1	27.1	29.0
4/23 22:00	44.4	35.4	26.8	29.5
4/23 23:00	42.7	35.8	26.1	29.5
4/24 0:00	41.4	36.1	25.8	30.0
4/24 1:00	40.2	36.4	25.5	30.0
4/24 2:00	39.0	36.8	25.2	30.5
4/24 3:00	38.2	37.1	25.0	31.0
4/24 4:00	37.4	37.5	24.8	31.0
4/24 5:00	36.7	37.8	24.4	31.5
4/24 6:00	36.1	38.1	24.6	32.0
4/24 7:00	35.6	38.6	24.4	32.5
4/24 8:00	35.1	38.9	24.4	33.0
4/24 9:00	34.7	39.2	24.3	33.5
4/24 10:00	35.6	39.6	24.2	33.5
4/24 11:00	39.7	39.3	24.2	34.0
4/24 12:00	40.8	39.2	24.1	34.5
4/24 13:00	43.4	38.4	24.1	34.5
4/24 14:00	46.3	37.5	24.1	35.0
4/24 15:00	48.5	37.1	24.1	35.5
4/24 16:00	50.6	36.7	24.1	36.0
4/24 17:00	53.7	35.9	24.1	36.5
4/24 18:00	56.1	35.5	24.2	37.0
4/24 19:00	58.1	35.2	28.1	36.5
4/24 20:00	60.8	34.7	30.1	35.0
4/24 21:00	62.6	34.4	31.6	34.5
4/24 22:00	58.4	34.1	33.3	34.0
4/24 23:00	55.0	34.1	35.3	32.5
4/25 0:00	51.8	34.4	36.9	32.0
4/25 1:00	48.0	34.8	38.4	31.0
4/25 2:00	46.8	35.1	39.9	30.0

福島第一原子力発電所 プラント関連パラメータ (水位・圧力・温度などのデータ)

4月25日 8:00 現在

【事項】
計器については、地震やその後の事象進展の影響を受けて、通常の使用環境条件を超えているものもあり、正しく測定されていない可能性のある計測器も存在している。プラントの状況を把握するために、このような計器の不確かさも考慮したうえで、複数の計測器から得られる情報を活用して変化の傾向にも着目して総合的に判断している。

号機	1号機	2号機	3号機	4号機	5号機	6号機	
原子炉注水状況	給水リフを用いた淡水注入中。 流量 6.0m³/h (4/25 6:00 現在)	消火系リフを用いた淡水注入中。 流量 7.0m³/h (4/25 6:00 現在)	消火系リフを用いた淡水注入中。 流量 6.9m³/h (4/25 6:00 現在)	※2 (全燃料取出中につき監視対象外)	※2 (原子炉の除熱機能が維持されており、注水不要)		
原子炉水位	燃料域A: -1700mm 燃料域B: -1650mm (4/25 6:00 現在)	燃料域A: -1450mm 燃料域B: -2100mm (4/25 6:00 現在)	燃料域A: -1850mm 燃料域B: -2250mm (4/25 6:00 現在)		停止域 1877mm (4/25 8:00 現在)	停止域 2281mm (4/25 8:00 現在)	
原子炉圧力	A系 0.450MPa g (A) B系 1.173MPa g (B) ※3 (4/25 6:00 現在)	A系 0.020MPa g (A) ※3 B系 0.027MPa g (D) ※3 (4/25 6:00 現在)	A系 0.053MPa g (A) ※3 B系 0.089MPa g (C) ※3 (4/25 6:00 現在)		0.003MPa g (4/25 8:00 現在)	0.016MPa g (4/25 8:00 現在)	
原子炉水温度	(系統流量がないため採取不可)				38.7℃ (4/25 8:00 現在)	50.2℃ (4/25 8:00 現在)	
原子炉圧力容器 まわり温度	給水リフ温度: 137.7℃ ※3 圧力容器下部温度: 111.4℃ (4/25 6:00 現在)	給水リフ温度: 122.5℃ 圧力容器下部温度: ※1 (4/25 6:00 現在)	給水リフ温度: 72.5℃ ※3 圧力容器下部温度: 109.3℃ (4/25 6:00 現在)		※2 (原子炉水温度にて監視中)		
D/W-S/C 圧力	D/W 0.155MPa abs S/C 0.155MPa abs (4/25 6:00 現在)	D/W 0.080MPa abs S/C ※1 (4/25 6:00 現在)	D/W 0.1041MPa abs S/C 0.1789MPa abs (4/25 6:00 現在)		※2 (原子炉の除熱機能が維持されているため監視対象外)		
D/W 秀団気温度	RPVペロ-シール: 114.0℃ HVH戻り: 96.6℃ (4/25 6:00 現在)	RPVペロ-シール: ※1 HVH戻り: 114℃ (4/25 6:00 現在)	RPVペロ-シール: 122.5℃ ※3 HVH戻り: 70.2℃ (4/25 6:00 現在)				
CAMS放射線 モニタ	D/W (A) ※1 (B) ※1 S/C (A) 1.06×10³Sv/h ※3 (B) 1.76×10³Sv/h ※3 (4/25 6:00 現在)	D/W (A) 2.33×10³Sv/h (B) 2.62×10³Sv/h S/C (A) 4.90×10³Sv/h ※3 (B) 1.03×10³Sv/h ※3 (4/25 6:00 現在)	D/W (A) 1.48×10³Sv/h (B) 1.11×10³Sv/h S/C (A) 5.54×10³Sv/h ※3 (B) 5.18×10³Sv/h ※3 (4/25 6:00 現在)				
S/C 温度	A系: 51.5℃ B系: 51.4℃ (4/25 6:00 現在)	A系: 71.2℃ B系: 71.4℃ (4/25 6:00 現在)	A系: 41.6℃ B系: 41.6℃ (4/25 6:00 現在)				
D/W 設計使用圧力	0.384MPa g (0.485MPa abs)	0.384MPa g (0.485MPa abs)	0.384MPa g (0.485MPa abs)				
D/W 最高使用圧力	0.427MPa g (0.528MPa abs)	0.427MPa g (0.528MPa abs)	0.427MPa g (0.528MPa abs)				
使用済燃料プール 温度	※1	46.0℃ (4/25 6:00 現在)	※1	※1	37.3℃ (4/25 8:00 現在)	27.5℃ (4/25 8:00 現在)	
FPC 炉心シフト 値	4550mm (4/25 6:00 現在)	4900mm (4/25 6:00 現在)	※1	4250mm (4/25 6:00 現在)	※2		
電源	外部電源受電中 (P/C2C)		外部電源受電中 (P/C4D)		外部電源受電中		
その他情報				共用プール: 31℃ (4/25 6:00)	5u: SHCモード (4/24 21:51~)	6u: 非蒸モード (4/24 18:11~)	

公開可

圧力換算 ゲージ圧(MPa g) = 絶対圧(MPa abs) - 大気圧(標準大気圧 0.1013 MPa)
絶対圧(MPa abs) = ゲージ圧(MPa g) + 大気圧(標準大気圧 0.1013 MPa)

※1: 計器不良
※2: データ採取対象外
※3: 状況推移を継続確認中

福島第一原子力発電所 プラント関連パラメータ（水位・圧力・温度などのデータ）に関する補足説明

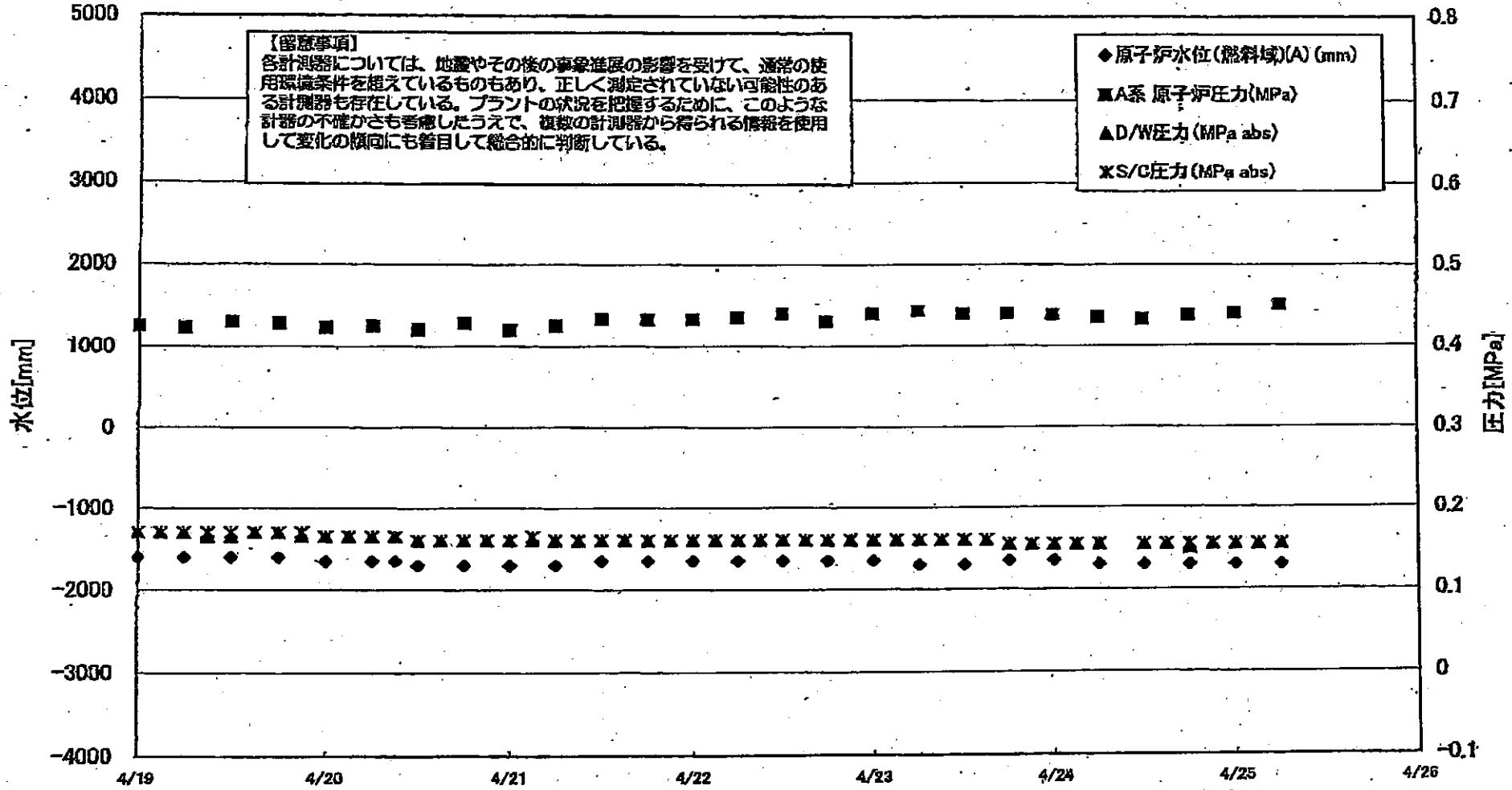
■各パラメータに関する補足説明

項目	記載方法	測定方法	記載点数/Ch 数 or 系統数
原子炉注水状況	注水流量/変更時間を記載（注水流量を変更した場合のみ更新）。	仮設計器	1/1系統
原子炉水位	燃料域を監視する水位計にて測定したデータを記載。	本設指示計	A系 1/1Ch B系 1/1Ch
原子炉圧力	計器盤より圧力計器から伝送される電圧値を測定し、電圧値を圧力に換算したものを記載。A系/B系それぞれ複数点データがあるが、1点を代表として採取し記載。	本設計器盤より電圧値を測定し圧力に換算	A系 1/2Ch B系 1/2Ch
原子炉水温度	温度計設置箇所には系統流量がないためデータ未採取	—	—
原子炉圧力容器 まわり温度	原子炉圧力容器まわり温度は複数箇所から採取しているが、全体把握の観点から代表部位として「給水ノズル位置」、「圧力容器下部」のデータを記載	本設記録計	給水ノズル位置 1/4Ch 圧力容器下部 1/2Ch (1号) 1/1Ch (2~3号)
D/W-S/C圧力	本設指示計の指示値を記載。本設指示計にて採取できない場合には、計器盤より測定した電圧値を圧力に換算したものを記載。 (D/W:ドライフェル, S/C:圧力抑制室)	本設指示計: 1号, 2号 本設計器盤 (電圧測定): 3号	本設指示計 1/1系統 本設記録計 常用1/1Ch 広域1/1Ch
D/W 雰囲気温度	D/W内の雰囲気温度は複数箇所から採取しているが、全体把握の観点から代表部位として「D/W上部 (RPVペローシール温度)、中央部 (D/WHVH戻り空気温度)」のデータを記載。(RPV:原子炉圧力容器, HVH:空調ユニット)	本設記録計	RPVペローシール 1/5Ch D/WHVH戻り 1/5Ch
CAMS放射線 モニタ	本設指示計の指示値を記載。 (CAMS:格納容器雰囲気モニタ系)	本設指示計	D/W A系 1/1Ch B系 1/1Ch S/C A系 1/1Ch B系 1/1Ch
S/C温度	本設記録計の指示値を記載。A系/B系それぞれ複数点データがあるが、1点を代表として採取し記載。	本設記録計	A系1/4Ch (1号), 8Ch (2~3号) B系1/4Ch (1号), 8Ch (2~3号)
使用済燃料プール 温度	本設記録計の指示値を記載。 (非熱モード:非常時熱負荷モード, SHCモード:原子炉停止時冷却系モード)	本設記録計	1/2Ch (1号), 1Ch (2~4号)
FPC入水サージ バル	本設指示計の指示値を記載。 (FPC:燃料プール冷却浄化系)	本設指示計	1/1系統

■注記に関する補足説明

項目	内容	4月25日8時時点の状況
計器不良	計器不良:指示値ダウン(オーバー)スケール/検出器の不良	1号機 使用済燃料プール温度、CAMS D/W放射線モニタ 2号機 圧力容器下部温度、S/C圧力、RPVペローシール温度 3号機 使用済燃料プール温度、スキマーサージタンクレベル 4号機 使用済燃料プール温度
データ採取対象外	4号機:炉心に燃料がないため、原子炉及びD/W関連のデータは採取せず。 5~6号機:現在冷温停止中のため、D/W関連データは採取せず。	—
状況推移を 継続確認中	指示は出ているものの、指示値ハンチング・マイナス表示など他パラメータと明らかに異なる推移を示したものを。	1号機 原子炉圧力、給水ノズル温度、CAMS S/C放射線モニタ 2号機 原子炉圧力、CAMS S/C放射線モニタ 3号機 原子炉圧力、RPVペローシール温度、給水ノズル温度、CAMS S/C放射線モニタ

1F1 水位・圧力に関するパラメータ



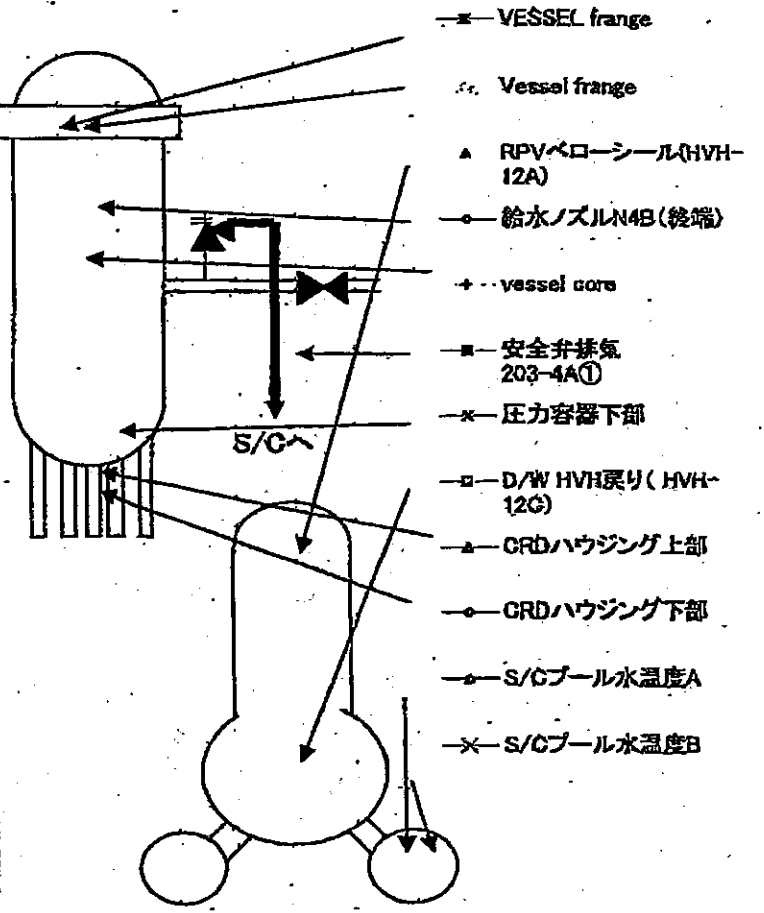
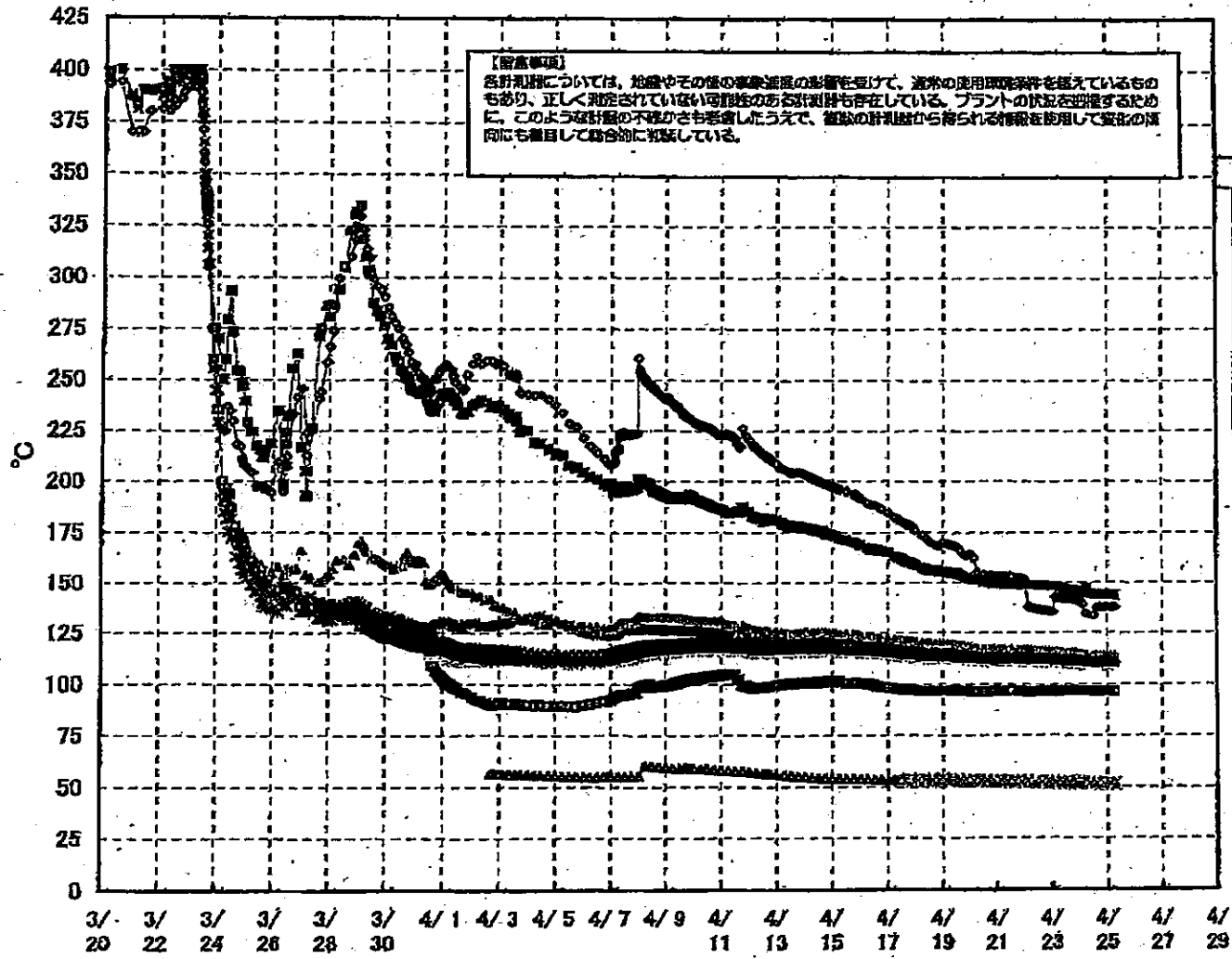
1F1 水位・圧力に関するパラメータ

【留意事項】
 各計測器については、地震やその後の事故進展の影響を受けて、通常の使用環境条件を越えているものもあり、正しく測定されていない可能性のある計測器も存在している。
 プラントの状況を把握するために、このような計器の不確かさも考慮したうえで、複数の計測器から得られる情報を使用して変化の傾向にも着目して総合的に判断している。

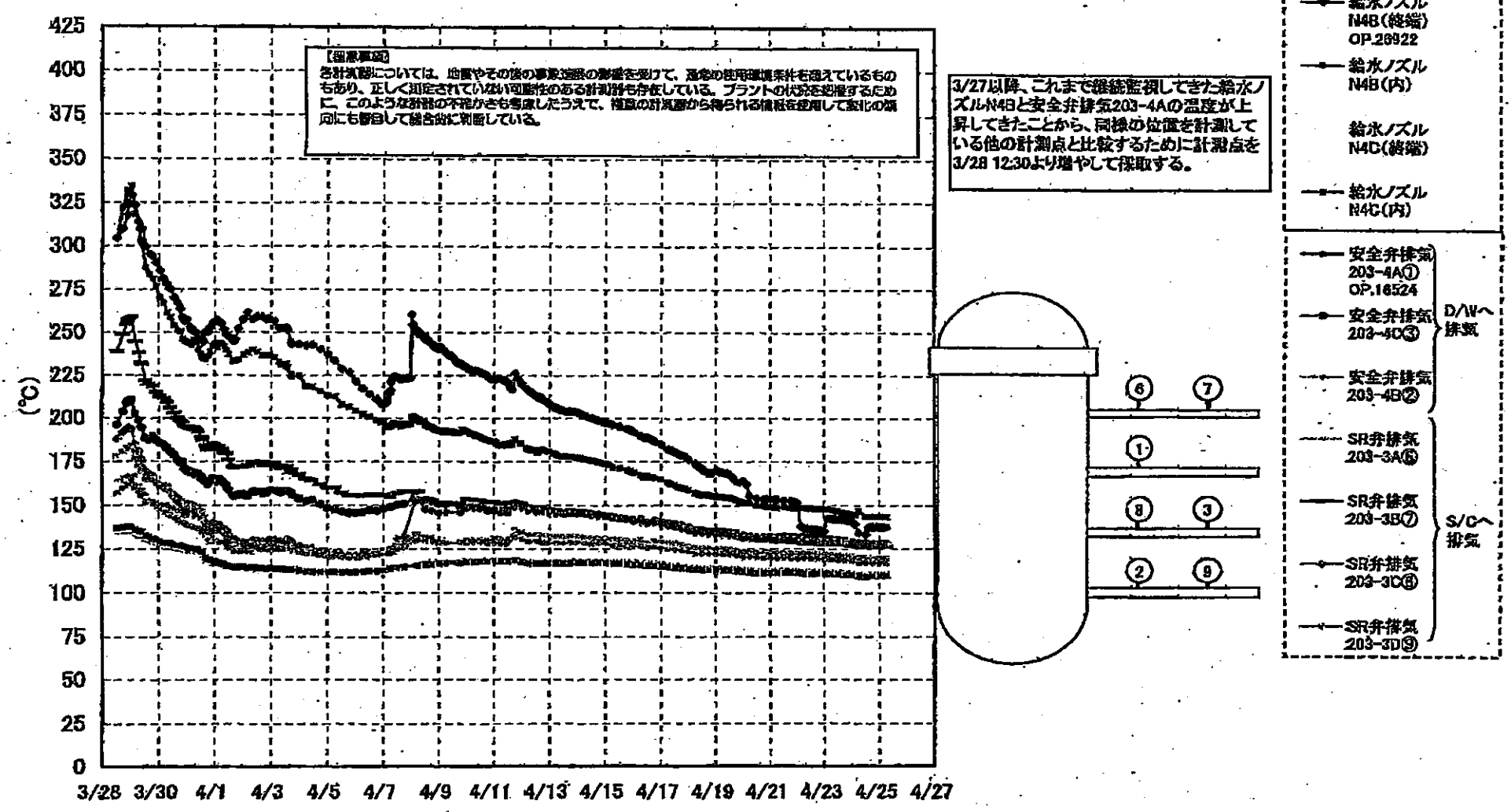
日時	原子炉水位 (燃料坑)(A) (mm)	原子炉水位 (燃料坑)(B) (mm)	A系 原子炉圧 力(MPa)	B系 原子炉 圧力(MPa)	D/W圧力 (MPa abs)	S/C圧力 (MPa abs)	CAMS D/W(A) (Sv/h)	CAMS D/W(B) (Sv/h)	CAMS S/C(A) (Sv/h)	CAMS S/C(B) (Sv/h)	備考
4/22 0:00	-1650	-1650	0.433	1.105	0.160	0.160			0.994	1.88	
4/22 3:00					0.160	0.160			0.993	1.87	
4/22 6:00	-1650	-1650	0.435	1.113	0.160	0.160			0.994	1.85	
4/22 9:00					0.160	0.160			0.994	1.84	
4/22 12:00	-1650	-1650	0.440	1.120	0.160	0.160			0.994	1.83	
4/22 15:00					0.160	0.160			0.995	1.83	
4/22 18:00	-1650	-1650	0.430	1.113	0.160	0.160			0.996	1.82	
4/22 21:00					0.160	0.160			0.996	1.81	
4/23 0:00	-1650	-1650	0.440	1.128	0.160	0.160			0.997	1.80	
4/23 3:00					0.160	0.160			0.997	1.79	
4/23 6:00	-1700	-1700	0.443	1.138	0.160	0.160			0.998	1.78	
4/23 9:00					0.160	0.160			0.999	1.77	
4/23 12:00	-1700	-1700	0.440	1.130	0.160	0.160			1.000	1.77	
4/23 15:00					0.160	0.160			1.000	1.76	
4/23 18:00	-1650	-1700	0.440	1.130	0.155	0.155			1.000	1.75	
4/23 21:00					0.155	0.155			1.000	1.75	
4/24 0:00	-1650	-1650	0.438	1.130	0.155	0.155			1.010	1.74	
4/24 3:00					0.155	0.155			1.010	1.74	
4/24 6:00	-1700	-1700	0.435	1.143	0.155	0.155			1.010	1.74	
4/24 12:00	-1700	-1700	0.433	1.143	0.155	0.155			1.020	1.74	
4/24 15:00					0.155	0.155			1.030	1.74	
4/24 18:00	-1700	-1700	0.438	1.148	0.150	0.155			1.030	1.74	
4/24 21:00					0.155	0.155			1.040	1.74	
4/25 0:00	-1700	-1700	0.440	1.160	0.155	0.155			1.040	1.74	
4/25 3:00					0.155	0.155			1.050	1.75	
4/25 6:00	-1700	-1650	0.450	1.173	0.155	0.155			1.060	1.76	

計器不良 計器不良

IF-1 温度に関するパラメータ(代表点)



1F-1 温度に関するパラメータ(給水ノズル及び安全弁排気温度)



1F-1 温度に関するパラメータ

【重要事項】
 各計測機について、計測そのものの異常検出の機能を持って、異常の応用履歴条件を組んでいるものもあり、正しく測定されていない可能性があります。プラントの稼働状況に応じて、このような計測値の不確かさも考慮する必要があります。計測の異常検出が実施される場合は、計測値にも注釈して記載している。

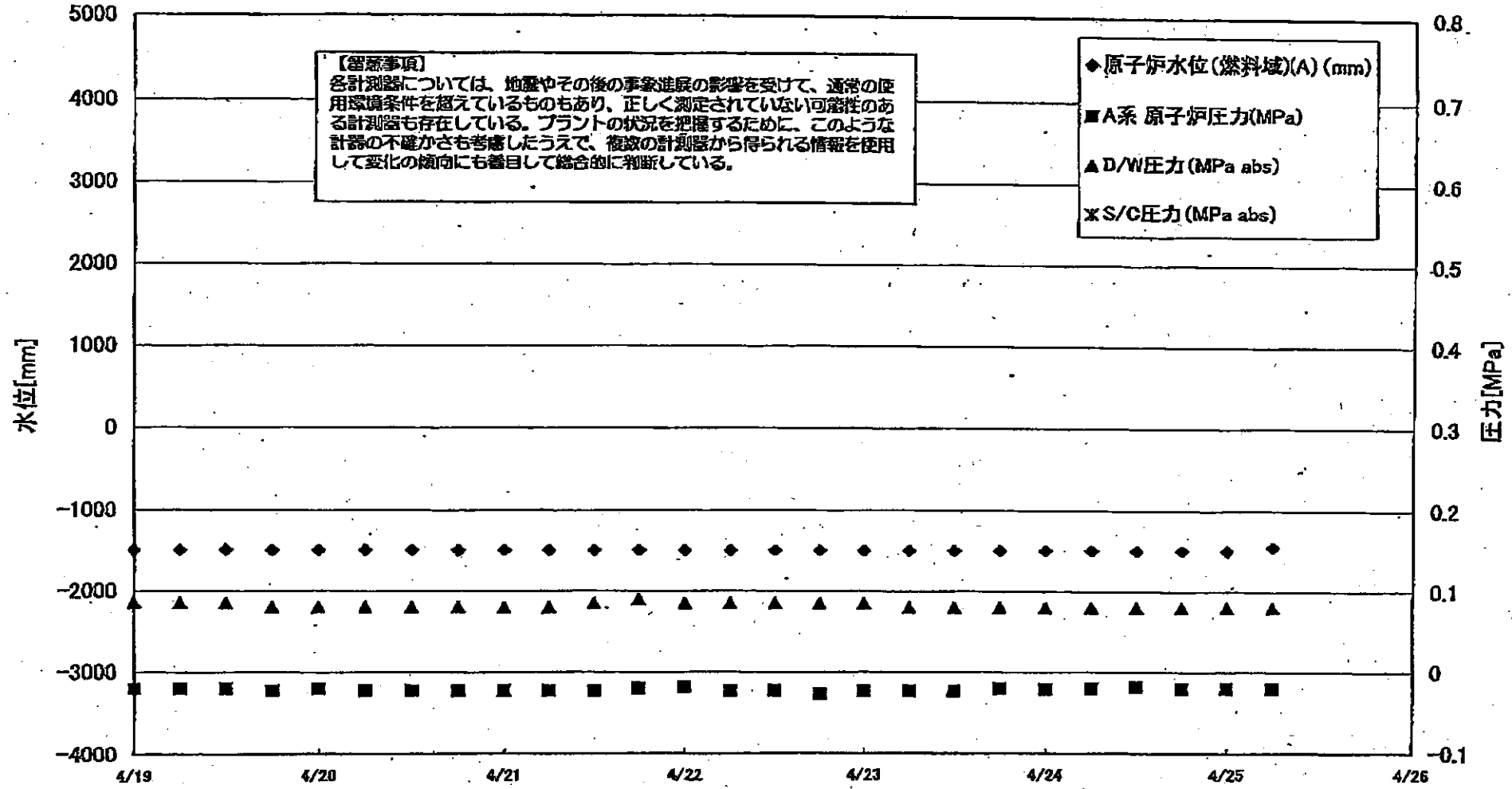
	VESSEL Frange	Vessel Frange	給水ノズル140B (乾燥)	給水ノズル140B (内)	給水ノズル140C (乾燥)	給水ノズル140C (内)	VESSEL CORE	圧力調整下配	GRDハウジング上部	GRDハウジング下部	安全弁排気203-40A①	安全弁排気203-40B②	安全弁排気203-40C③	SR弁排気207-30A④	SR弁排気207-30B⑤	SR弁排気208-30⑥	SR弁排気208-30D⑦	D/W/H/M(厚)×(H/W-H2C)	R/F/ベールシール (100A-100)	S/Cプール水温度A	S/Cプール水温度B
4/17 18:00	117.3	114.1	173.8	115	118.3	114.3	115	118.3	114.9	115	160.1	138.5	134.2	130.8	127	127	127.4	67.4	121.1	53.5	54
4/17 21:00	116.7	113.0	173.1		116.3	116.1	116.3	116.1	114.8	116.6	159.6						67.2	120.9			
4/18 0:00	116.9	118.7	173.4	114.3	114.9	113.9	115.1	115.9	114.5	114.3	160.9	131.7	133.6	131	135.1	133.1	133.6	67.1	120.8	53.5	53.4
4/18 3:00	116.4	118.2	173.9	114.2	114.5	113.5	114.7	115.4	114.1	114.1	157.3	135	122.3	135.6	134.9	124.7	123.8	66.9	120.2	53.5	53.9
4/18 6:00	116.2	118.2	173.4		114.5	115.2	114.5	115.2	113.9	114	161.7						66.7	119.9			
4/18 9:00	116.1	118.1	173.9	113.9	114.1	113.1	114.1	113.8	113.8	113.8	161.1	135.8	122.4	134.8	134.9	124.4	123.6	66.8	119.7	53.5	53.3
4/18 12:00	116.1	118.1	173.2		114.4	115.2	114.4	115.2	112.8	114	156.1						66.6	119.8			
4/18 15:00	116	118.1	169.6	113.9	114.1	113.2	114.1	113.8	113.9	113.9	156.1	135.3	121.2	135	134.6	124	126.4	66.8	119.7	53.4	53.1
4/18 18:00	116	118.2	168.5		114.4	115.1	114.4	115.1	113.8	114	163.4						66.8	119.7			
4/18 21:00	115.9	118.1	170.2	113.9	114.1	113.1	114.1	113.8	113.9	113.9	155.4	135.2	122.2	134.7	134.1	123.9	123.2	66.8	119.5	53.4	53.6
4/19 0:00	115.9	118.1	168.4		114.4	115.1	114.4	115.1	113.8	113.9	155.1						66.8	119.5			
4/19 3:00	115.9	118.1	169	113.9	114.1	113.1	114.1	113.8	113.9	113.9	156.7	135.1	122.1	134.5	133.8	123.6	124.1	66.9	119.4	53.3	53.2
4/19 6:00	115.9	118.1	168.5		114.4	115.1	114.4	115.1	113.8	113.9	154.8						67	119.4			
4/19 9:00	115.9	118	167.3	114.7	114	113	114	113.8	113.1	113.8	154.6	135	121.8	134.4	133.4	123.5	124.6	66.9	119.2	63.3	53.2
4/19 12:00	115.8	117.9	166		114	114.9	114	114.9	113.5	113.5	153.8						66.7	118.6			
4/19 15:00	115.5	117.7	164	113.4	113.7	112.7	113.8	114.5	113.1	113.1	153.3	134.2	121.3	133.7	132.7	124.2	124.2	66.6	118.7	53.4	53.2
4/19 18:00	115.2	117.2	163.5		113.5	114.2	113	113.1	112.5	112.5	152.6						66.4	118.3			
4/20 0:00	115	117	164.1	112.8	113	112.1	113.2	113.9	112.9	112.9	151.8	133	120.5	132.4	131.5	121.3	123.4	66.3	118	53.3	53.2
4/20 3:00	114.8	117.9	161.9		113.1	113.8	112.7	112.7	112.7	112.7	151.2						66.3	117.7			
4/20 6:00	114.6	117.7	159.2	112.5	112.8	111.8	112.9	113.5	112.5	112.5	149.2	132.1	120.2	132.5	131	121.5	122.2	66.2	117.4	53.3	53.1
4/20 9:00	114.4	117.5	164.1	112.3	112.5	111.6	112.7	113.3	112.3	112.3	150.2	131.8	120	132.2	130.7	121.3	122.9	66.2	117.2	53.2	53.1
4/20 12:00	114.3	117.5	163.8	112.3	112.3	111.6	112.7	113.3	112.3	112.3	149.2	131.8	119.9	132.1	130.3	121.1	122.7	66.3	117.2	53.1	53
4/20 15:00	114.3	117.6	163.5		112.7	113.4	112.3	112.3	111.4	111.4	148.4						66.5	117.2			
4/20 18:00	114.3	117.7	163.8	112.4	112.7	111.7	112.8	113.4	112.4	112.4	148.4	132	120	132	130.3	120.9	122.7	66.7	117.3	53.1	53
4/21 0:00	114.4	117.7	163.4		112.9	113.6	112.9	112.9	112.5	112.5	148.4						66.8	117.2			
4/21 3:00	114.4	117.7	163.4	112.5	112.7	111.8	112.8	113.4	112.5	112.5	148.4	131.9	119.8	131.6	129.7	120.5	122.7	66.7	117.1	53	52.8
4/21 6:00	114.5	117.9	163.3	112.7	112.8	111.8	112.8	113.4	112.8	112.8	148.2	132.4	120.2	132	129.9	120	122.8	66.8	117.3	53	52.8
4/21 9:00	114.4	117.7	162.8	112.5	112.7	111.8	112.8	113.4	112.8	112.8	148.8	132	119.8	131.7	129.8	120.8	122.8	66.9	117	52.9	52.6
4/21 12:00	114.3	117.7	162.4		112.8	113.4	112.8	112.8	112.4	112.4	148.4						66.8	116.9			
4/21 15:00	114.2	117.5	161.6	112.3	112.5	111.5	112.7	113.3	112.3	112.3	148.5	131.8	118.6	131.4	129.2	120.2	122.2	66.9	116.8	52.8	52.8
4/21 18:00	114	117.4	161.1		112.6	113.1	112.1	112.1	112.2	112.2	148.6						66.8	116.8			
4/22 0:00	114	117.4	160.6	112.1	112.3	111.3	112.5	113	112.1	112.1	148.8	132.2	119.8	130.8	128.4	120.1	122.6	66.4	116.5	52.8	52.7
4/22 3:00	113.8	117.3	158.6		112.4	112.9	112	112	112	112	148.7						66.7	116.3			
4/22 6:00	113.8	117.3	158.6	112	112.1	111.1	112.4	112.9	112	112	148.5	131.8	119.7	130.8	128.1	120.2	122.4	66.5	116.4	52.7	52.6
4/22 9:00	113.8	117.3	158.6		112.4	112.9	112	112	112	112	148.2						66.5	116.4			
4/22 12:00	113.8	117.3	158.6	112	112.1	111.1	112.4	112.9	112	112	148.2	131.8	119.7	130.8	128.1	120.2	122.4	66.5	116.4	52.7	52.6
4/22 15:00	113.8	117.3	158.6		112.4	112.9	112	112	112	112	148.2						66.5	116.4			
4/22 18:00	113.8	117.3	158.6	112	112.1	111.1	112.4	112.9	112	112	148.2	131.8	119.7	130.8	128.1	120.2	122.4	66.5	116.4	52.7	52.6
4/22 21:00	113.8	117.3	158.6		112.4	112.9	112	112	112	112	148.2						66.5	116.4			
4/23 0:00	113.7	117.1	156.3	111.9	112.1	111.1	112.2	112.7	111.9	111.9	148	131.5	118.5	130.2	127.8	120.2	122.1	66.9	116.2	52.4	52.4
4/23 3:00	113.7	117.1	156.3		112.2	112.7	111.9	111.9	111.9	111.9	148.3						66.9	116.2			
4/23 6:00	113.6	117	149.7		112.2	112.7	111.9	111.9	111.9	111.9	148.3						66.8	116.1			
4/23 9:00	113.6	117	149.6	111.9	112.1	111.1	112.2	112.7	111.9	111.9	148.2	130.8	119	130.5	128.7	120.4	121.3	66.7	116.1	52.4	52.3
4/23 12:00	113.5	116.9	149.3		112	112.6	111.7	111.7	111.7	111.7	147.1						66.8	116.1			
4/23 15:00	113.4	116.8	149.3	111.5	111.7	110.8	112.4	112.4	111.8	111.8	146.5	130.3	118.7	130.2	128.1	120.1	121.3	66.6	116.1	52.3	52.2
4/23 18:00	113.4	116.8	149.3		112.4	112.9	112	112	112	112	146.2						66.8	116.1			
4/23 21:00	113.4	116.8	149.3	111.5	111.7	110.8	112.4	112.4	111.8	111.8	146.2	130.3	118.7	130.2	128.1	120.1	121.3	66.6	116.1	52.3	52.2
4/24 0:00	113	116.5	147.3		111.5	111.9	111.2	111.2	111.2	111.2	145.7						66.8	116.1			
4/24 3:00	113	116.5	147.3	111.3	111.3	110.4	111.2	111.2	111.2	111.2	145.7	129.5	118.2	130.3	127	120.3	120.2	66.7	116.1	52.4	52.4
4/24 6:00	112.9	116.2	138.2		111.2	111.8	111.2	111.2	111.2	111.2	144.4						66.8	116			
4/24 9:00	112.4	116.8	134.4	110.6	110.7	109.6	110.8	110.8	110.7	110.7	143.9	128.4	117	128.6	125.8	122.7	120	66.6	114	51.0	51.9
4/24 12:00	111.7	116.4	133.5	110.2	110.2	109.4	110.5	110.5	110.2	110.2	144	128.5	117.2	128.4	125.4	122.7	119.8	66.3	114	51.8	51.8
4/24 15:00	111.2	116.8	131.6		110.8	111.2	110.5	110.5	110.7	110.7	143.8						66.4	114			
4/24 18:00	111.2	116.8	131.6	110.8	110.7	109.8	110.8	110.8	110.7	110.7	143.8	128.2	117	128.4	125.6	122.9	119.7	66.5	114	51.7	51.7
4/24 21:00	111.2	116.8	131.6		110.8	111.2	110.5	110.5	110.7	110.7	143.8						66.5	114			
4/25 0:00	111.2	116.8	131.6	110.6	110.7	109.8	110.8	110.8	110.7	110.7	143.8	128.2	117	128.4	125.6	122.9	119.7	66.5	114	51.8	51.5
4/25 3:00	111.2	116.8	131.6		110.8	111.2	110.5	110.5	110.7	110.7	143.7						66.6	114			
4/25 6:00	111.2	116.8	131.6	110.7	110.8	109.8	110.8	110.8	110.7	110.7	143.4	128.2	117	128.3	125.4	122.8	119.7	66.6	114	51.5	51.4

No. 4/10 P. 1

東京電力(株)原子力安全 会議室

2011年 4月25日 10時44分

1F2 水位・圧力に関するパラメータ



1F2 水位・圧力に関するパラメータ

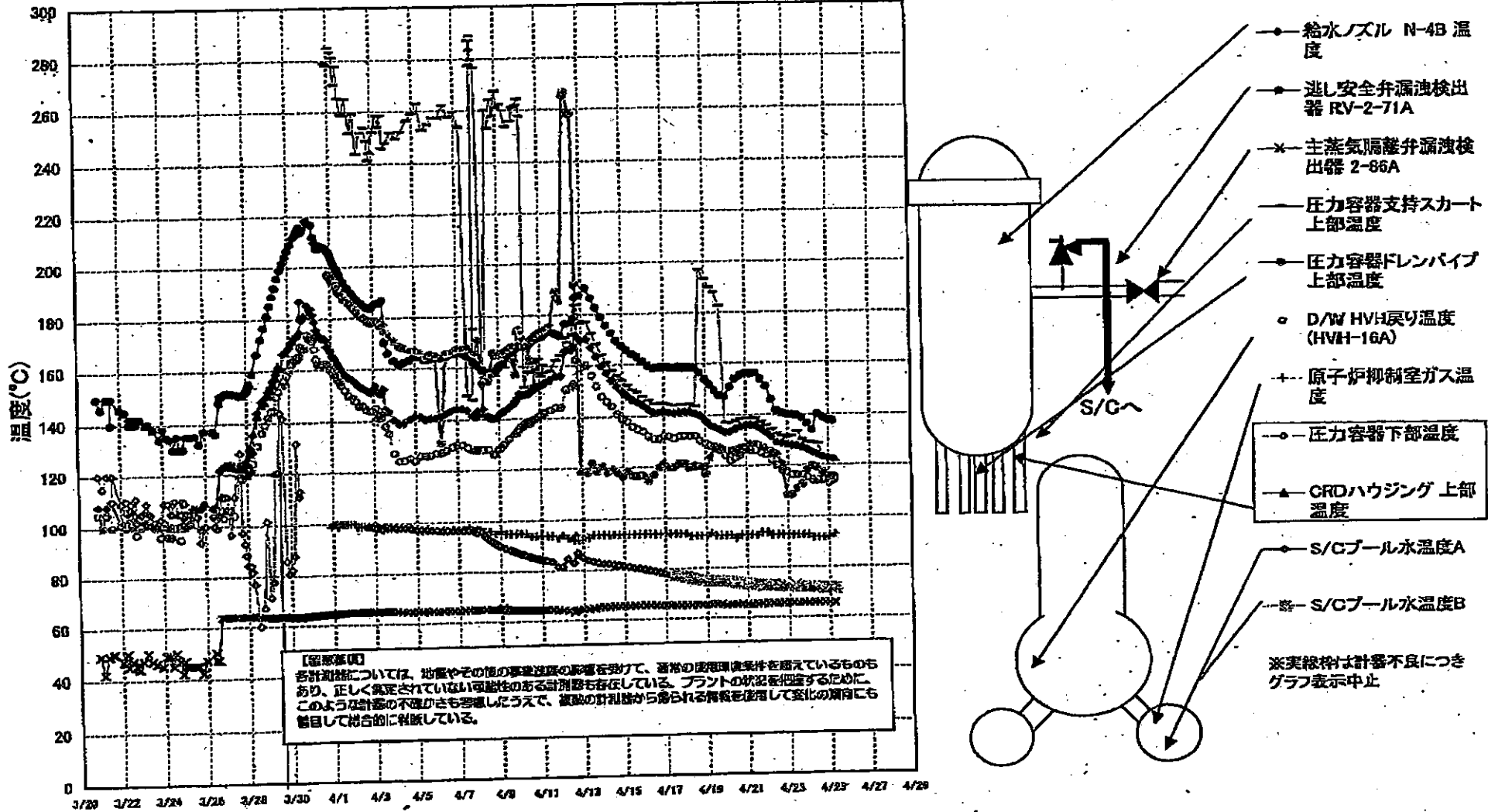
【重要事項】
 各計測器については、地震やその他の事業進展の影響を受けて、通常の使用環境条件を超えているものもあり、正しく測定されていない可能性のある計測器も存在している。
 プラントの状況を把握するために、このような計測器の不確かさも考慮し、複数の計測器から得られる情報を活用して変化の傾向にも着目して総合的に判断している。

日時	原子炉水位 (A) (mm)	原子炉水位 (B) (mm)	A系 原子炉圧 力 (MPa)	B系 原子炉 圧力 (MPa)	D/WH力 (MPa abs)	S/OH力 (MPa abs)	GAMS D/A (A) (Sv/h)	GAMS D/A (B) (Sv/h)	GAMS S/C (A) (Sv/h)	GAMS S/C (B) (Sv/h)	中性子量 計測器 (Sv/h)	備考
4/16 18:00	-1500	-2100	-0.020	-0.025	0.085		26.3	29.9	0.611	127.0	0.07	
4/17 0:00	-1500	-2100	-0.023	-0.025	0.085		26.2	29.8	0.608	113.0	0.08	
4/17 6:00	-1500	-2100	-0.025	-0.025	0.085		26.1	29.6	0.605	118.0	0.07	
4/17 12:00	-1500	-2100	-0.023	-0.025	0.085		26.0	29.5	0.600	121.0	0.07	
4/17 18:00	-1500	-2100	-0.023	-0.025	0.085		25.9	29.4	0.597	108.0	0.07	
4/18 0:00	-1500	-2100	-0.023	-0.027	0.085		25.8	29.3	0.592	108.0	0.06	
4/18 6:00	-1500	-2100	-0.025	-0.029	0.085		25.7	29.2	0.580	101.0	0.10	
4/18 12:00	-1500	-2100	-0.023	-0.032	0.085		25.6	29.1	0.584	101.0	0.08	
4/18 13:00	-1500	-2100	-0.023	-0.032	0.085		25.6	29.1	0.584	101.0	0.08	
4/18 18:00	-1500	-2100	-0.018	-0.027	0.085		25.5	29.0	0.578	85.4	0.07	
4/19 0:00	-1500	-2100	-0.020	-0.029	0.085		25.4	28.9	0.571	97.2	0.08	
4/19 6:00	-1500	-2100	-0.020	-0.029	0.085		25.3	28.8	0.568	114.0	0.08	
4/19 12:00	-1500	-2100	-0.020	-0.029	0.085		25.3	28.7	0.565	108.0	0.07	
4/19 18:00	-1500	-2100	-0.023	-0.027	0.080		25.2	28.6	0.564	99.2	0.07	
4/20 0:00	-1500	-2100	-0.020	-0.027	0.080		25.1	28.5	0.560	89.3	0.10	
4/20 6:00	-1500	-2100	-0.023	-0.029	0.080		25.0	28.4	0.555	105.0	0.08	
4/20 12:00	-1500	-2100	-0.023	-0.029	0.080		24.9	28.3	0.551	103.0	0.09	
4/20 18:00	-1500	-2100	-0.023	-0.029	0.080		24.8	28.1	0.547	101.0	0.08	
4/21 0:00	-1500	-2100	-0.023	-0.029	0.080		24.7	28.1	0.542	108.0	0.08	
4/21 6:00	-1500	-2050	-0.023	-0.029	0.080		24.6	28.0	0.538	109.0	0.08	
4/21 12:00	-1500	-2050	-0.023	-0.025	0.085		24.6	27.9	0.534	114.0	0.05	
4/21 18:00	-1500	-2050	-0.020	-0.025	0.090		24.5	27.8	0.530	120.0	0.07	
4/22 0:00	-1500	-2050	-0.018	-0.023	0.085		24.4	27.7	0.526	132.0	0.07	
4/22 6:00	-1500	-2100	-0.023	-0.027	0.085		24.3	27.6	0.522	137.0	0.07	
4/22 12:00	-1500	-2050	-0.023	-0.027	0.085		24.2	27.5	0.519	136.0	0.08	
4/22 18:00	-1500	-2050	-0.027	-0.034	0.085		24.1	27.4	0.517	135.0	0.06	
4/23 0:00	-1500	-2100	-0.023	-0.027	0.085		24.1	27.3	0.516	132.0	0.08	
4/23 6:00	-1500	-2100	-0.023	-0.027	0.080		24.0	27.0	0.512	135.0	0.07	
4/23 12:00	-1500	-2100	-0.023	-0.025	0.080		23.9	26.8	0.509	136.0	0.07	
4/23 18:00	-1500	-2050	-0.020	-0.023	0.080		23.8	26.7	0.506	128.0	0.10	
4/24 0:00	-1500	-2050	-0.020	-0.020	0.080		23.7	26.6	0.503	126.0	0.10	
4/24 6:00	-1500	-2050	-0.020	-0.025	0.080		23.6	26.5	0.500	110.0	0.10	
4/24 12:00	-1500	-2050	-0.018	-0.025	0.080		23.6	26.5	0.497	115.0	0.08	
4/24 18:00	-1500	-2050	-0.020	-0.025	0.080		23.5	26.4	0.496	107.0	0.07	
4/25 0:00	-1500	-2100	-0.020	-0.027	0.080		23.4	26.3	0.493	119.0	0.06	
4/25 6:00	-1450	-2100	-0.020	-0.027	0.080		23.3	26.2	0.490	103.0	0.06	

計器不良

2011年 4月25日 10時44分 東京電力(株) 原子力発電部 福島第一

1F-2 温度に関するパラメータ(代表点)



1F-2 温度に関するパラメータ

【注】
 各計測器については、地震やその他の事象による影響を受けて、通常の運用環境条件を超えているものもあり、正しく測定されていない可能性がある計測器も存在している。プラントの状況を把握するために、このような計測の不確かさも考慮したうえで、複数の計測値から得られる情報を使用して変化の傾向にも着目して総合的に判断している。

	凝し安全弁漏洩検出器 RV-2-71A	主蒸気隔離弁漏洩 検出器 2-86A	給水ノズル N-48 温度	CRDハウジング 上部温度	圧力容器下部 温度	圧力容器支持 スカート上部温	圧力容器ドレンパ イプ上部温度	D/W HVH戻り温 度(HVH-16A)	RPVベロー シール	原子炉抑制室 ガス温度	S/Gプール 水温度A	S/Gプール 水温度B
4/15 0:00	167.5	65.4	150			154	110.5	139	O.S	94	81.3	
4/15 6:00	165.7	65.4	148.2			152.1	119.6	138	O.S	94	81	
4/15 12:00	164.1	65.5	146.6			150.4	116.7	136	O.S	94	80.6	
4/15 18:00	162.6	65.6	145.7			149.4	116.7	135	O.S	94	80.3	
4/16 0:00	161.2	65.6	144.3			147.8	116.7	134	O.S	94	79.9	
4/16 6:00	159.5	65.6	142.8			146.3	114.8	132	O.S	94	79.5	
4/16 12:00	158.6	65.6	141.0			145	117.1	131	O.S	94	79.1	
4/16 18:00	158.7	65.4	141.6			144.9	119.9	131	O.S	94	78.6	
4/17 0:00	159	65.4	142			145.1	121.3	132	O.S	94	78.1	
4/17 6:00	158.9	65.3	141.5			144.7	118.8	132	O.S	94	77.6	
4/17 12:00	159.5	65.4	141.1			144.1	119.9	131	O.S	94	77	71.4
4/17 18:00	158.8	65.4	141.5			144.4	121.4	132	O.S	94	76.5	77
4/18 0:00	158.5	65.4	141.7			144.5	121.3	132	O.S	94	76.1	76.4
4/18 6:00	158.6	65.3	141.8			144.6	119.5	132	O.S	93	75.6	76
4/18 12:00	158.2	65.4	140.9			143.7	120.3	132	O.S	93	75.2	75.5
4/18 18:00	156.5	65.4	140			136.6	120	130	O.S	93	74.9	75.2
4/19 0:00	154.1	65.4	138.2			193	117.1	129	O.S	93	74.6	74.9
4/19 6:00	152	65.4	136.5			189.9	123.3	128	O.S	94	74.5	74.8
4/19 12:00	149.9	65.6	135.4			187.9	127.8	127	O.S	93	74.4	74.8
4/19 18:00	147.9	65.7	134.6			182.5	127.5	126	O.S	93	74.4	74.8
4/20 0:00	147.5	65.1	133.4			137.1	126.2	124	O.S	93	74.3	74.6
4/20 6:00	151	65.2	133.6			136.9	125.8	122	O.S	93	74	74.3
4/20 12:00	153.9	65.2	134.7			137.6	126.2	123	O.S	92	73.7	74
4/20 18:00	155.3	65.4	135.5			138.5	126.9	124	O.S	93	73.4	73.7
4/21 0:00	156.2	65.3	138			138.7	127.2	126	O.S	93	73.2	73.5
4/21 6:00	155.9	65.2	136.1			138.8	128.4	128	O.S	93	72.9	73.2
4/21 12:00	156.2	65.3	136			138.7	128.4	126	O.S	93	72.8	73
4/21 18:00	158.8	65.5	134.6			137.2	127.6	125	O.S	94	72.6	72.9
4/22 0:00	151.2	65.5	133.1			135.9	126.7	124	O.S	94	72.6	72.9
4/22 6:00	146.1	65.7	131.2			134.4	125.5	122	O.S	93	72.5	72.8
4/22 12:00	141.8	65.7	129.2			132.4	124.4	120	O.S	93	72.4	72.7
4/22 18:00	140.7	65.7	128.8			131.7	120.4	118	O.S	93	72.3	72.6
4/23 0:00	140.1	65.7	128.4			131	108.4	117	O.S	93	72.2	72.5
4/23 6:00	140	65.8	128			131.6	108.5	116	O.S	93	72.1	72.3
4/23 12:00	139.8	65.8	127.7			133.4	111	116	O.S	93	72	72.2
4/23 18:00	138.7	65.8	127.2			130.1	112.5	116	O.S	93	71.9	72.1
4/24 0:00	136.6	65.8	128.3			129.1	118.1	115	O.S	93	71.8	72.1
4/24 6:00	134	65.8	125.2			129.1	119.8	114	O.S	92	71.7	71.9
4/24 12:00	140.2	65.8	124.2			128.5	118.9	114	O.S	92	71.5	71.8
4/24 18:00	138.9	65.8	123.4			123.3	117.2	114	O.S	92	71.4	71.6
4/25 0:00	138.1	65.8	122.9			123.2	114.4	113	O.S	92	71.3	71.6
4/25 6:00	137.6	65.7	122.5			122	115.5	114	O.S	93	71.2	71.4

計器不良 計器不良

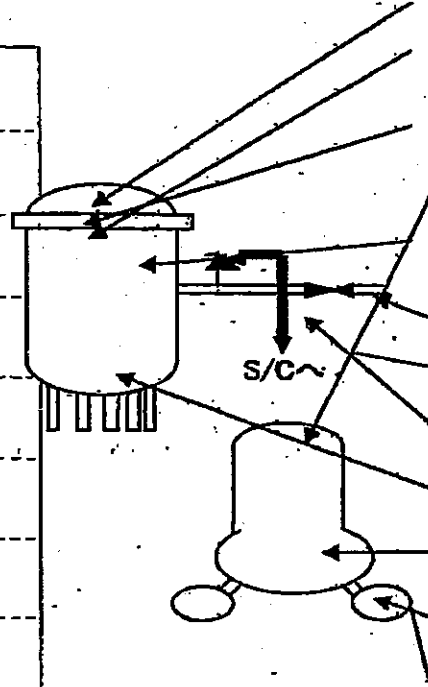
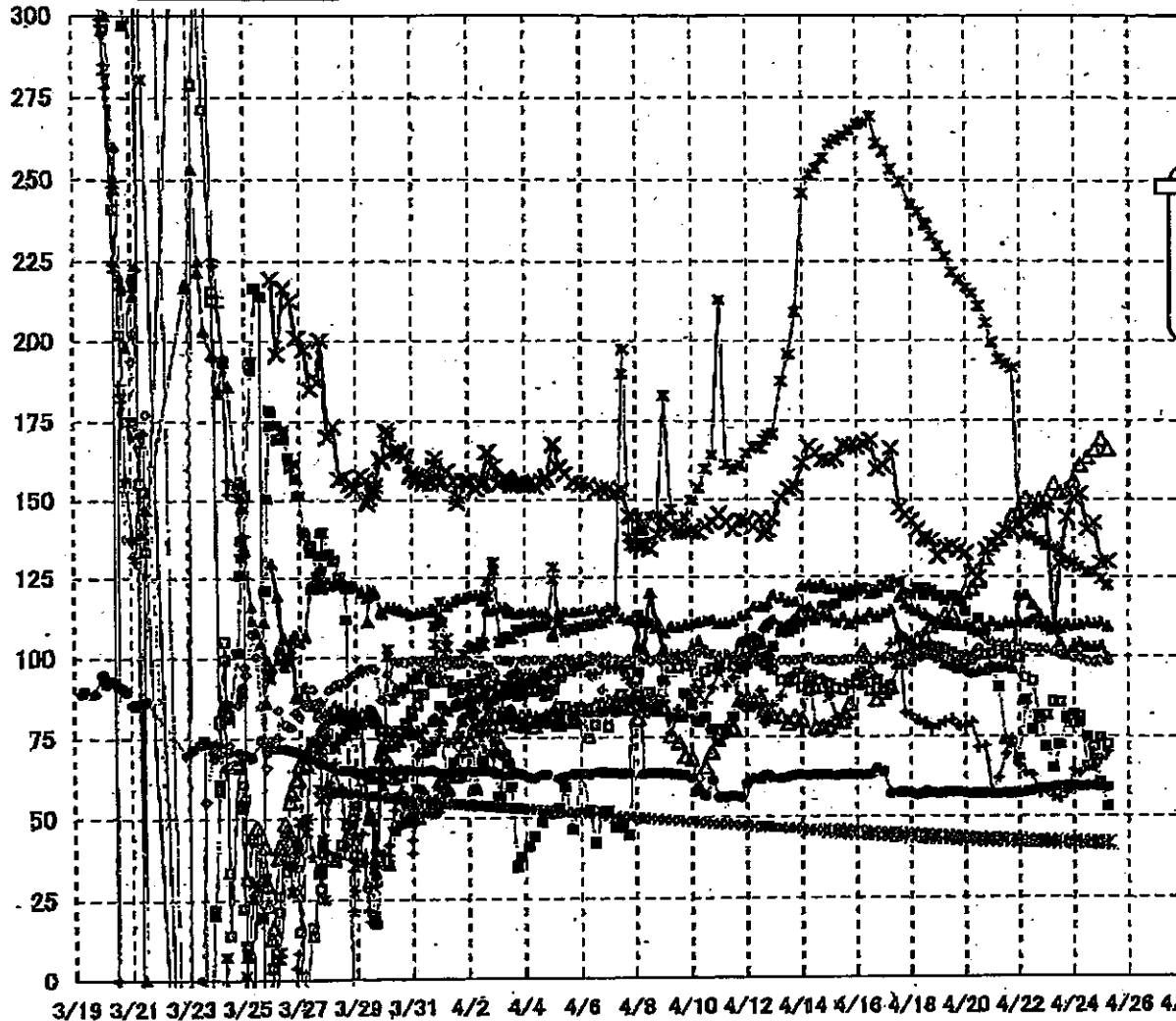
1F3 水位・圧力に関するパラメータ

【留意事項】
 各計測器については、地震やその他の事象進展の影響を受けて、通常の使用環境条件を超えているものもあり、正しく測定されていない可能性のある計測器も存在している。
 プラントの状況を把握するために、このような計測の不確かさも考慮し、高次の計測器から得られる情報を活用して変化の傾向にも着目して総合的に判断している。

日時	原子炉水位 (燃料域)(A) (mm)	原子炉水位 (燃料域)(B) (mm)	A系 原子炉圧力 (MPa)	B系 原子炉圧 力(MPa)	D/W圧力(MPa abs)	S/C圧力(MPa abs)	CAMS D/W(A) (Sv/h)	CAMS D/W(B) (Sv/h)	CAMS S/C(A) (Sv/h)	CAMS S/C(B) (Sv/h)	中線線量 (mSv/h)	備考
4/16 8:00	-1800	-2250	-0.085	-0.030	0.1038	0.1656	16.2	12.2	0.620	0.571	0.08	
4/16 12:10	-1800	-2250	-0.085	-0.023	0.1031	0.1654	20.0	12.2	0.616	0.568	0.11	
4/16 18:00	-1800	-2250	-0.083	-0.030	0.1034	0.1658	15.9	12.1	0.614	0.565	0.08	
4/17 0:00	-1800	-2250	-0.085	-0.032	0.1043	0.1666	15.9	12.1	0.613	0.564	0.07	
4/17 6:00	-1800	-2250	-0.083	-0.030	0.1047	0.1675	15.9	12.1	0.610	0.562	0.07	
4/17 14:00	-1800	-2250	-0.085	-0.030	0.1043	0.1684	15.8	12.0	0.607	0.560	0.07	
4/17 19:00	-1800	-2250	-0.083	-0.032	0.1045	0.1687	15.8	12.0	0.605	0.559	0.07	
4/18 0:00	-1800	-2250	-0.085	-0.034	0.1045	0.1696	15.8	11.9	0.604	0.557	0.065	
4/18 6:00	-1800	-2250	-0.081	-0.034	0.1048	0.1701	15.8	11.9	0.602	0.556	0.065	
4/18 12:00	-1800	-2250	-0.081	-0.034	0.1047	0.1710	15.8	11.9	0.600	0.554	0.065	
4/18 13:10	-1800	-2250	-0.085	-0.034	0.1047	0.1712	15.8	11.9	0.599	0.554	0.065	
4/18 13:45	-1800	-2250	-0.081	-0.034	0.1047	0.1713	15.8	11.9	0.599	0.554	0.065	
4/18 18:00	-1850	-2250	-0.085	-0.034	0.1045	0.1715	15.7	11.8	0.598	0.552	0.065	
4/19 0:00	-1850	-2250	-0.085	-0.036	0.1041	0.1720	15.7	11.8	0.596	0.551	0.070	
4/19 6:00	-1850	-2250	-0.085	-0.034	0.1041	0.1724	15.7	11.8	0.594	0.549	0.065	
4/19 12:00	-1850	-2250	-0.085	-0.040	0.1036	0.1722	15.6	11.7	0.592	0.547	0.080	
4/19 18:10	-1850	-2250	-0.083	-0.040	0.1034	0.1727	15.6	11.7	0.590	0.546	0.065	
4/20 0:02	-1850	-2250	-0.087	-0.038	0.1041	0.1734	15.6	11.7	0.588	0.544	0.055	
4/20 6:00	-1850	-2250	-0.089	-0.038	0.1045	0.1741	15.5	11.6	0.587	0.542	0.070	
4/20 12:00	-1850	-2250	-0.089	-0.043	0.1045	0.1748	15.5	11.6	0.585	0.541	0.065	
4/20 18:10	-1850	-2250	-0.087	-0.043	0.1047	0.1754	15.5	11.6	0.582	0.540	0.085	
4/20 23:50	-1850	-2250	-0.087	-0.045	0.1054	0.1761	15.4	11.5	0.580	0.539	0.065	
4/21 0:00	-1850	-2250	-0.085	-0.043	0.1061	0.1768	15.4	11.5	0.579	0.538	0.085	
4/21 12:00	-1850	-2250	-0.087	-0.043	0.1050	0.1769	15.4	11.5	0.577	0.537	0.065	
4/21 18:00	-1850	-2250	-0.085	-0.043	0.1052	0.1775	15.3	11.4	0.575	0.535	0.065	
4/22 0:00	-1850	-2250	-0.089	-0.047	0.1055	0.1778	15.1	11.4	0.573	0.534	0.065	
4/22 6:00	-1850	-2250	-0.087	-0.047	0.1055	0.1780	15.2	11.4	0.570	0.532	0.070	
4/22 11:50	-1850	-2250	-0.089	-0.049	0.1048	0.1780	15.2	11.4	0.569	0.531	0.070	
4/22 17:50	-1850	-2250	-0.089	-0.049	0.1047	0.1783	15.2	11.3	0.568	0.530	0.080	
4/23 0:00	-1850	-2250	-0.087	-0.053	0.1047	0.1785	15.2	11.3	0.566	0.528	0.060	
4/23 6:15	-1850	-2250	-0.087	-0.049	0.1045	0.1782	15.1	11.3	0.564	0.527	0.070	
4/23 11:55	-1850	-2250	-0.087	-0.049	0.1038	0.1778	15.1	11.3	0.563	0.526	0.060	
4/23 18:00	-1850	-2250	-0.089	-0.051	0.1033	0.1776	15.0	11.2	0.562	0.525	0.060	
4/24 0:00	-1850	-2250	-0.091	-0.055	0.1027	0.1776	15.0	11.2	0.561	0.523	0.070	
4/24 5:50	-1850	-2250	-0.089	-0.053	0.1031	0.1778	15.0	11.2	0.560	0.522	0.060	
4/24 12:00	-1850	-2250	-0.091	-0.051	0.1031	0.1780	14.9	11.1	0.558	0.521	0.070	
4/24 18:00	-1850	-2250	-0.091	-0.051	0.1034	0.1785	14.9	11.1	0.557	0.520	0.070	
4/25 0:00	-1850	-2250	-0.089	-0.055	0.1038	0.1787	14.8	11.1	0.556	0.519	0.070	
4/25 6:00	-1850	-2250	-0.089	-0.053	0.1041	0.1789	14.8	11.1	0.554	0.518	0.070	

3/22 22:36
計装用電源仮設復旧

1F-3 温度に関するパラメータ(代表点)



- ▲ RPV スタウト部温度
- × RPV 胴フランジ下部温度
- △ RPV 胴フランジ
- × RPV ヘッド
- 給水バスル N4B 温度
- 主蒸気隔離弁 2-86A リークオフ温度
- 送し安全弁 2-71D 温度
- 送し安全弁 2-71F 温度
- ▲ 圧力容器下部温度
- ◆ D/W HVH戻り温度
- × S/Cプール水温度A
- ※ S/Cプール水温度B

【留意事項】
 各計測器については、地震やその後の事象進展の影響を受けて、通常の使用環境条件を超えているものもあり、正しく測定されていない可能性のある計測器も存在している。プラントの状況を把握するために、このような計測器の不確かさも考慮したうえで、複数の計測器から得られる情報を使用して変化の傾向にも着目して総合的に判断している。

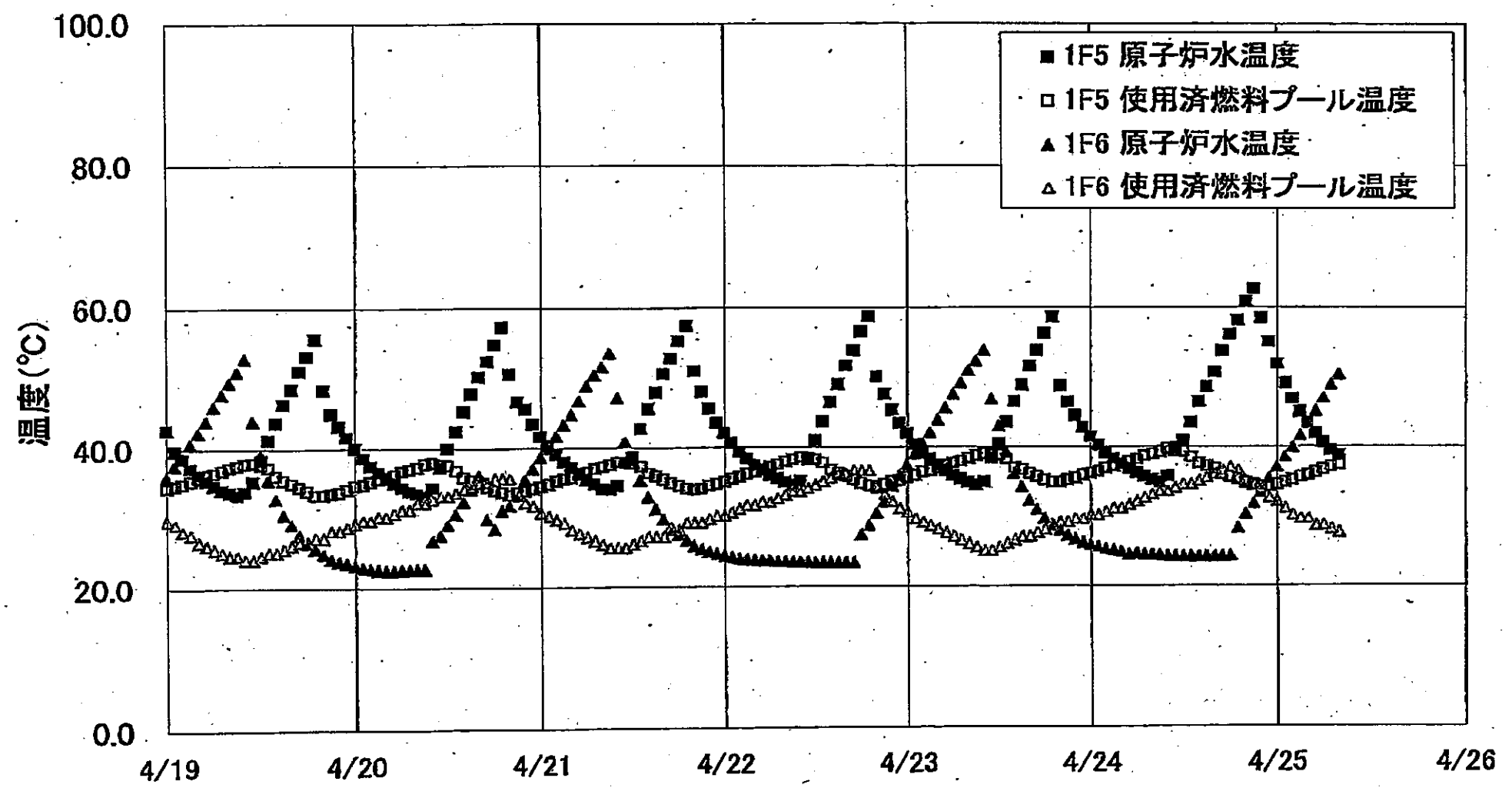
1F-3 温度に関するパラメータ

【注意事項】

各計測器については、地震やその後の事象進展の影響を受けて、通常の使用環境条件を超えているものもあり、正しく測定されていない可能性のある計測器も存在している。プラントの状況を把握するために、このような計器の不確かさも考慮したうえで、複数の計測器から得られる情報を使用して変化の傾向にも着目して総合的に判断している。

	給水/スル144B 温度	RPV 胴フランジ	圧力容器下部温度	RPV スクリュー温度	RPV 胴フランジ 下部温度	凝し安全弁 2-71D 温度	凝し安全弁 2-71F 温度	主蒸気隔離弁 2-85A リークオフ	D/W HVR 戻り温度	RPVA ロード	S/C プール 水温度A	S/C プール 温度B
4/18 0:00	98.5	101	115.2	104.9	143.2	119.2	100.4	57.1	81.8	242.8	43.9	43.9
4/18 6:00	99.9	105.1	114.3	102.7	140.4	121.3	100.2	56.7	80.1	240.4	43.8	43.8
4/18 12:00	101.2	105.5	113.2	102.7	137.8	119.4	100.4	57.1	78.9	236.9	43.7	43.7
4/18 13:10	101.5	105.7	112.7	102.4	137.1	121.3	101	57.7	79.2	236.3	43.7	43.7
4/18 13:45											43.6	43.6
4/18 18:00	102.8	109.4	111.2	100.8	136.9	120.5	100.1	57.3	77.8	232.8	43.6	43.6
4/19 0:00	102.8	110.6	111.2	99.7	131.8	119	100.1	57	78.8	229.7	43.5	43.4
4/19 6:00	102.2	112.8	110.3	97.9	134.7	117.4	100.1	57.4	79.5	228.5	43.4	43.3
4/19 12:00	101.1	113.2	109.8	97.4	135.1	118.9	100.3	57.5	80.4	221.6	43.2	43.2
4/19 18:10	98.7	116.1	109.7	98.4	133.7	117.6	100.4	57.6	78.4	218.3	43.1	43.1
4/20 0:02	98.5	120.4	109.5	98.3	132.7	113.9	100.3	57.1	78.3	216.6	43	43
4/20 6:00	98.7	121.3	108.4	95.1	126.7	108.9	100.4	57	78.5	215	42.9	42.9
4/20 12:00	100.2	123.7	107.5	95.8	124.8	111.8	102.8	57.1	71.5	210.7	42.8	42.8
4/20 18:10	100.4	130.8	108.5	95.8	133.8	108.7	105.5	57.1	72	205.5	42.7	42.7
4/20 23:50	100.7	135.3	110.9	98.7	135.4	98.1	104.3	57	-58	199.3	42.7	42.7
4/21 6:00	101.8	137.3	109.4	96.6	137.6	90.5	103.6	56.9	61.9	193.9	42.6	42.6
4/21 12:00	100.4	139.7	118.4	98.9	140.2	73.6	103.6	57.2	89.4	192.6	42.5	42.5
4/21 18:00	100	144.7	110	95.3	140	72.3	103.3	57.1	74.3	191.3	42.4	42.4
4/22 0:00	99.5	146	110.9	119.1	142.2	67.8	102.5	57	65.8	142	42.3	42.3
4/22 6:00	93.3	150.4	110.4	118.4	143.5	86.3	102.9	57.6	83.7	138.8	42.3	42.3
4/22 11:50	92.4	148.8	111.6	116.1	146.3	77.2	102.8	57.8	62.8	137.9	42.2	42.2
4/22 17:50	89.6	149.9	110.1	113.3	146.2	81.7	102.3	58.5	57.3	130.6	42.1	42.1
4/23 0:00	81.7	150	109.2	110.8	148.1	71.8	102.2	58.6	58.1	135.2	42.1	42.1
4/23 6:15	85.9	154.9	108.4	108.5	188.9	65.2	101.4	58.9	56.2	134.2	42	42
4/23 11:55	85.7	152.1	108.6	104.3	129.5	72.4	100.6	59.2	55.7	132.9	41.9	41.9
4/23 18:00	81.1	159	110.1	100.6	144.4	80.5	100.6	59.4	57.3	130.6	41.9	41.9
4/24 0:00	79.1	155.7	109.6	102.7	150.4	81.9	99.5	59.6	64.4	129.6	41.8	41.8
4/24 5:50	81.1	160.7	109.9	104.3	151.9	79.4	99.5	59.3	63.5	128.3	41.8	41.8
4/24 12:00	65.5	163.2	110.6	102.9	140.5	74.8	98.8	59.4	65.2	128.6	41.7	41.7
4/24 18:00	71.8	165.5	110.2	102.8	142.7	68	98.3	59.4	65.3	128.6	41.7	41.7
4/25 0:00	74.6	169	110.8	103.4	129.6	60.4	98.4	59.2	67.8	124.3	41.6	41.6
4/25 6:00	72.5	165.9	109.3	99.3	130	53	98.5	58.9	70.2	122.5	41.6	41.6

1F5/6 原子炉水温度、使用済燃料プール温度推移



1F5/6 原子炉水温度・使用済燃料プール温度

	1F8 原子炉水温度	1F5 使用済燃料プール温度	1F8 原子炉水温度	1F8 使用済燃料プール温度
4/22 18:00	56.5	34.7	27.2	36.5
4/22 19:00	58.7	34.3	28.5	36.5
4/22 20:00	50.0	34.2	30.3	34.0
4/22 21:00	47.5	34.5	31.9	33.0
4/22 22:00	45.2	34.9	34.2	32.0
4/22 23:00	43.4	35.1	35.8	31.0
4/23 0:00	41.9	35.5	37.3	30.8
4/23 1:00	40.3	35.8	38.9	29.8
4/23 2:00	38.1	36.3	40.4	29.0
4/23 3:00	38.2	36.5	42.0	28.5
4/23 4:00	37.3	36.9	43.9	28.0
4/23 5:00	36.5	37.3	45.5	27.5
4/23 6:00	35.8	37.6	47.5	27.0
4/23 7:00	35.9	37.9	49.1	26.5
4/23 8:00	34.8	38.3	50.9	26.0
4/23 9:00	34.4	38.7	52.3	25.5
4/23 10:00	34.9	39.0	53.8	25.0
4/23 11:00	36.3	38.9	46.8	25.0
4/23 12:00	40.4	38.8	43.0	25.8
4/23 13:00	43.5	36.2	39.2	26.0
4/23 14:00	46.4	36.9	36.1	26.5
4/23 15:00	48.8	36.6	34.1	27.0
4/23 16:00	51.6	36.1	32.1	27.0
4/23 17:00	53.8	36.6	30.8	27.5
4/23 18:00	56.3	35.1	29.5	28.0
4/23 19:00	58.8	34.8	28.6	28.5
4/23 20:00	48.7	34.8	27.9	29.0
4/23 21:00	46.9	35.1	27.1	29.0
4/23 22:00	44.4	35.4	26.6	29.5
4/23 23:00	42.7	35.8	26.1	29.5
4/24 0:00	41.4	36.1	25.8	30.0
4/24 1:00	40.2	36.4	25.5	30.0
4/24 2:00	39.0	36.8	25.2	30.5
4/24 3:00	38.2	37.1	25.0	31.0
4/24 4:00	37.4	37.5	24.8	31.0
4/24 5:00	36.7	37.8	24.4	31.5
4/24 6:00	36.1	38.1	24.8	32.0
4/24 7:00	35.6	38.8	24.4	32.5
4/24 8:00	35.1	38.9	24.4	33.0
4/24 9:00	34.7	39.2	24.3	33.5
4/24 10:00	35.8	39.8	24.2	33.5
4/24 11:00	39.7	39.3	24.2	34.0
4/24 12:00	40.8	39.2	24.1	34.5
4/24 13:00	43.4	38.4	24.1	34.5
4/24 14:00	46.3	37.5	24.1	36.0
4/24 15:00	48.6	37.1	24.1	35.8
4/24 16:00	50.8	38.7	24.1	36.0
4/24 17:00	53.7	38.9	24.1	36.5
4/24 18:00	58.1	35.5	24.2	37.0
4/24 19:00	58.1	35.2	28.1	36.5
4/24 20:00	60.8	34.7	30.1	36.0
4/24 21:00	62.8	34.4	31.6	34.5
4/24 22:00	58.4	34.1	33.3	34.0
4/24 23:00	55.0	34.1	35.3	32.5
4/25 0:00	51.8	34.4	36.9	32.0
4/25 1:00	49.0	34.8	38.4	31.0
4/25 2:00	46.8	35.1	39.9	30.0
4/25 3:00	44.9	36.8	41.5	28.8
4/25 4:00	43.3	35.8	43.3	28.5
4/25 5:00	41.8	36.2	45.0	28.5
4/25 6:00	40.5	36.6	46.9	28.5
4/25 7:00	39.4	37.0	48.8	28.0
4/25 8:00	38.7	37.3	50.2	27.5

福島第一原子力発電所 プラント関連パラメータ (水位・圧力・温度などのデータ)

4月25日 12:00 現在

【事項】
器については、地震やその後の事象進展の影響を受けて、通常の使用環境を超えているものもあり、正しく測定されていない可能性のある計測器も存在している。プラントの状況を把握するために、このような計器の不確かさも考慮したうえで、複数の計測器から得られる情報を使用して変化の傾向にも着目して総合的に判断している。

号機	1号機	2号機	3号機	4号機	5号機	6号機
原子炉注水状況	給水ポンプを用いた淡水注入中。 流量 5.9m³/h (4/25 11:00 現在)	消火系ポンプを用いた淡水注入中。 流量 7.0m³/h (4/25 11:00 現在)	消火系ポンプを用いた淡水注入中。 流量 6.9m³/h (4/25 11:00 現在)		※2 (原子炉の除熱機能が維持されており、注水不要)	
原子炉水位	燃料域A: -1700mm 燃料域B: -1650mm (4/25 11:00 現在)	燃料域A: -1500mm 燃料域B: -2100mm (4/25 11:00 現在)	燃料域A: -1800mm 燃料域B: -2250mm (4/25 11:00 現在)		停止域 1823mm (4/25 12:00 現在)	停止域 2246mm (4/25 12:00 現在)
原子炉圧力	A系 0.448MPa g (A) B系 1.168MPa g (B) ※3 (4/25 11:00 現在)	A系 -0.020MPa g (A) ※3 B系 -0.025MPa g (D) ※3 (4/25 11:00 現在)	A系 -0.055MPa g (A) ※3 B系 -0.091MPa g (C) ※3 (4/25 11:00 現在)		0.003MPa g (4/25 12:00 現在)	0.018MPa g (4/25 12:00 現在)
原子炉水温度	(系統流量がないため採取不可)					
原子炉圧力容器 まわり温度	給水圧力温度: 137.8°C ※3 圧力容器下部温度: 111.6°C (4/25 11:00 現在)	給水圧力温度: 122.3°C 圧力容器下部温度: ※1 (4/25 11:00 現在)	給水圧力温度: 68.8°C ※3 圧力容器下部温度: 110.0°C (4/25 11:00 現在)	※2 (全燃料取出中につき監視対象外)	※2 (原子炉水温度にて監視中)	
D/W-S/C 圧力	D/W 0.155MPa abs S/C 0.155MPa abs (4/25 11:00 現在)	D/W 0.080MPa abs S/C ※1 (4/25 11:00 現在)	D/W 0.1029MPa abs S/C 0.1787MPa abs (4/25 11:00 現在)			
D/W 雰囲気温度	RPVパロ-シール: 114.2°C HVH戻り: 96.8°C (4/25 11:00 現在)	RPVパロ-シール: ※1 HVH戻り: 114°C (4/25 11:00 現在)	RPVパロ-シール: 122.0°C ※3 HVH戻り: 69.5°C (4/25 11:00 現在)			
CAMS 放射線 モニタ	D/W (A) ※1 (B) ※1 S/C (A) 1.08×10¹ Sv/h ※3 (B) 1.76×10¹ Sv/h ※3 (4/25 11:00 現在)	D/W (A) 2.32×10¹ Sv/h (B) 2.61×10¹ Sv/h S/C (A) 4.89×10¹ Sv/h ※3 (B) 9.41×10¹ Sv/h ※3 (4/25 11:00 現在)	D/W (A) 1.47×10¹ Sv/h (B) 1.10×10¹ Sv/h S/C (A) 5.53×10¹ Sv/h ※3 (B) 5.17×10¹ Sv/h ※3 (4/25 11:00 現在)			※2 (原子炉の除熱機能が維持されているため監視対象外)
S/C 温度	A系: 51.5°C B系: 51.4°C (4/25 11:00 現在)	A系: 71.1°C B系: 71.3°C (4/25 11:00 現在)	A系: 41.6°C B系: 41.5°C (4/25 11:00 現在)			
D/W設計使用圧力	0.384MPa g (0.485MPa abs)	0.384MPa g (0.485MPa abs)	0.384MPa g (0.485MPa abs)			
D/W最高使用圧力	0.427MPa g (0.528MPa abs)	0.427MPa g (0.528MPa abs)	0.427MPa g (0.528MPa abs)			
使用済燃料プール 温度	※1	71.0°C (4/25 11:00 現在)	※1	※1	38.6°C (4/25 12:00 現在)	27.0°C (4/25 12:00 現在)
FPCスライダバルブ	4550mm (4/25 11:00 現在)	4900mm (4/25 11:00 現在)	※1	4250mm (4/25 11:00 現在)	※2	
電源	外部電源受電中 (P/C20)		外部電源受電中 (P/C40)		外部電源受電中	
その他情報				共用プール: 31°C (4/25 6:00)	5u: SHCモード (4/24 21:51~)	6u: SHCモード (4/25 10:19~)

圧力換算 ゲージ圧(MPa g) = 絶対圧(MPa abs) - 大気圧(標準大気圧 0.1013 MPa)
絶対圧(MPa abs) = ゲージ圧(MPa g) + 大気圧(標準大気圧 0.1013 MPa)

※1: 計器不良
※2: データ採取対象外
※3: 状況推移を継続確認中

公開可

福島第一原子力発電所 プラント関連パラメータ（水位・圧力・温度などのデータ）に関する補足説明

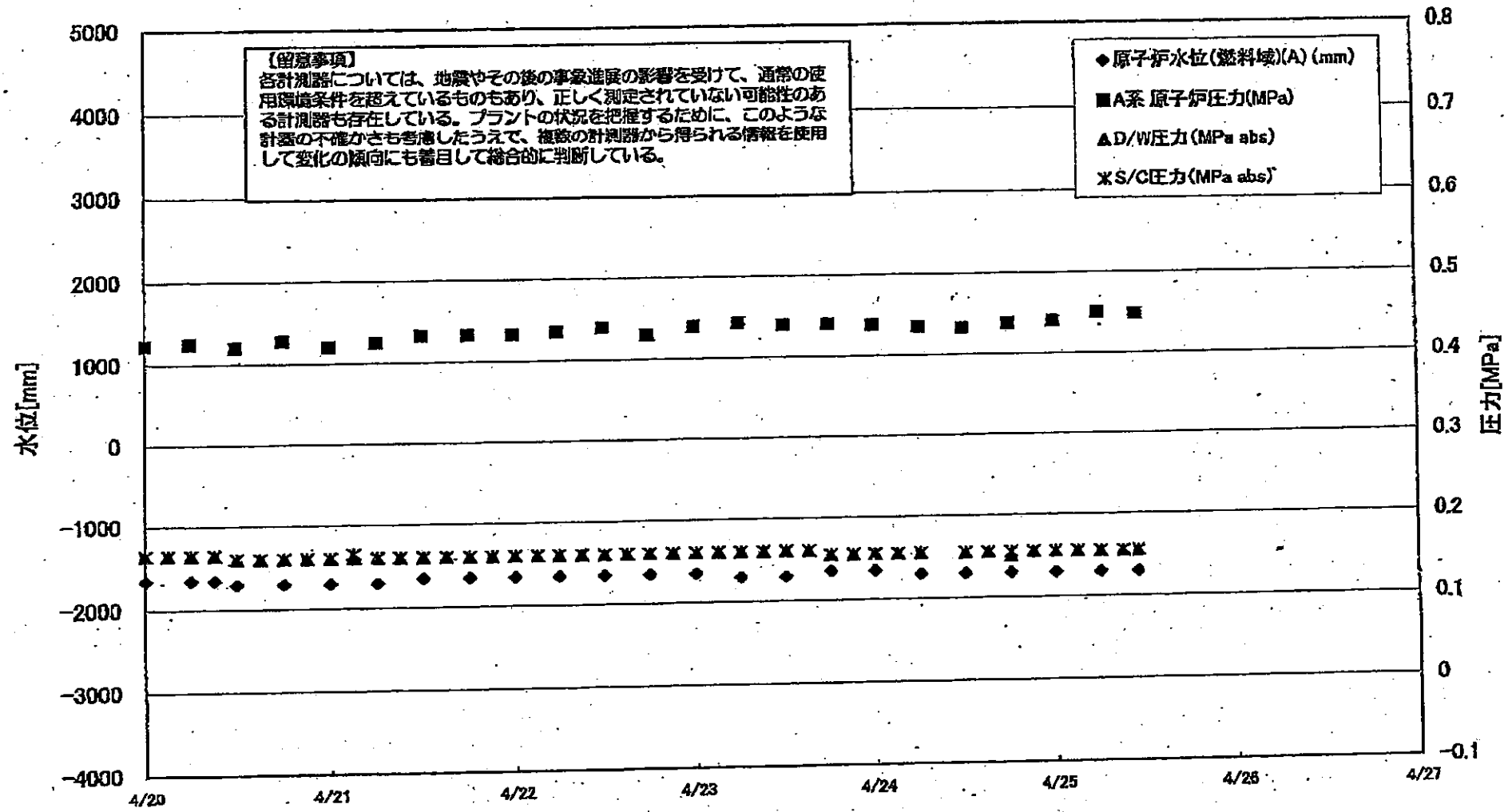
■各パラメータに関する補足説明

項目	記載方法	測定方法	記載点数/Ch 数 or 系統数
原子炉注水状況	注水流量/変更時間を記載（注水流量を変更した場合のみ更新）。	仮設計器	1/1系統
原子炉水位	燃料域を監視する水位計にて測定したデータを記載。	本設指示計	A系 1/1Ch B系 1/1Ch
原子炉圧力	計器盤より圧力計器から伝送される電圧値を測定し、電圧値を圧力に換算したものを記載。A系/B系それぞれ複数点データがあるが、1点を代表として採取し記載。	本設計器盤より電圧値を測定し圧力に換算	A系 1/2Ch B系 1/2Ch
原子炉水温度	温度計設置箇所には系統流量がないためデータ未採取	—	—
原子炉圧力容器まわり温度	原子炉圧力容器まわり温度は複数箇所から採取しているが、全体把握の観点から代表部位として「給水ノズル位置」、「圧力容器下部」のデータを記載	本設記録計	給水ノズル位置 1/4Ch 圧力容器下部 1/2Ch (1号) 1/1Ch (2~3号)
D/W・S/C 圧力	本設指示計の指示値を記載。本設指示計にて採取できない場合には、計器盤より測定した電圧値を圧力に換算したものを記載。 (D/W:ドライウェル、S/C:圧力抑制室)	本設指示計:1号、2号 本設計器盤(電圧測定):3号	本設指示計 1/1系統 本設記録計 常用1/1Ch 広域1/1Ch
D/W 雰囲気温度	D/W 内の雰囲気温度は複数箇所から採取しているが、全体把握の観点から代表部位として「D/W 上部 (RPV ベローシール温度)、中央部 (D/W HVH 戻り空気温度)」のデータを記載。(RPV:原子炉圧力容器、HVH:空調ユニット)	本設記録計	RPV ベローシール 1/5Ch D/W HVH 戻り 1/5Ch
CAMS 放射線モニタ	本設指示計の指示値を記載。 (CAMS:格納容器雰囲気モニタ系)	本設指示計	D/W A系 1/1Ch B系 1/1Ch S/C A系 1/1Ch B系 1/1Ch
S/C 温度	本設記録計の指示値を記載。A系/B系それぞれ複数点データがあるが、1点を代表として採取し記載。	本設記録計	A系1/4Ch (1号)、8Ch (2~3号) B系1/4Ch (1号)、8Ch (2~3号)
使用済燃料プール温度	本設記録計の指示値を記載。 (非熱モード; 非常時熱負荷モード、SHCモード:原子炉停止時冷却系モード)	本設記録計	1/2Ch (1号)、1Ch (2~4号)
FPC スターターダクトバル	本設指示計の指示値を記載。 (FPC:燃料プール冷却浄化系)	本設指示計	1/1系統

■注記に関する補足説明

項目	内容	4月25日12時時点の状況
計器不良	計器不良:指示値ダウン(オーバー) スケール/検出器の不良	1号機 使用済燃料プール温度、CAMS D/W 放射線モニタ 2号機 圧力容器下部温度、S/C 圧力、RPV ベローシール温度 3号機 使用済燃料プール温度、スキマーサージタンクレベル 4号機 使用済燃料プール温度
データ採取対象外	4号機:炉心に燃料がないため、原子炉及びD/W関連のデータは採取せず。 5~6号機:現在冷温停止中のため、D/W 関連データは採取せず。	—
状況推移を継続確認中	指示は出ているものの、指示値ハンチング・マイナス表示など他パラメータと明らかに異なる推移を示したもの。	1号機 原子炉圧力、給水ノズル温度、CAMS S/C 放射線モニタ 2号機 原子炉圧力、CAMS S/C 放射線モニタ 3号機 原子炉圧力、RPV ベローシール温度、給水ノズル温度、CAMS S/C 放射線モニタ

1F1 水位・圧力に関するパラメータ



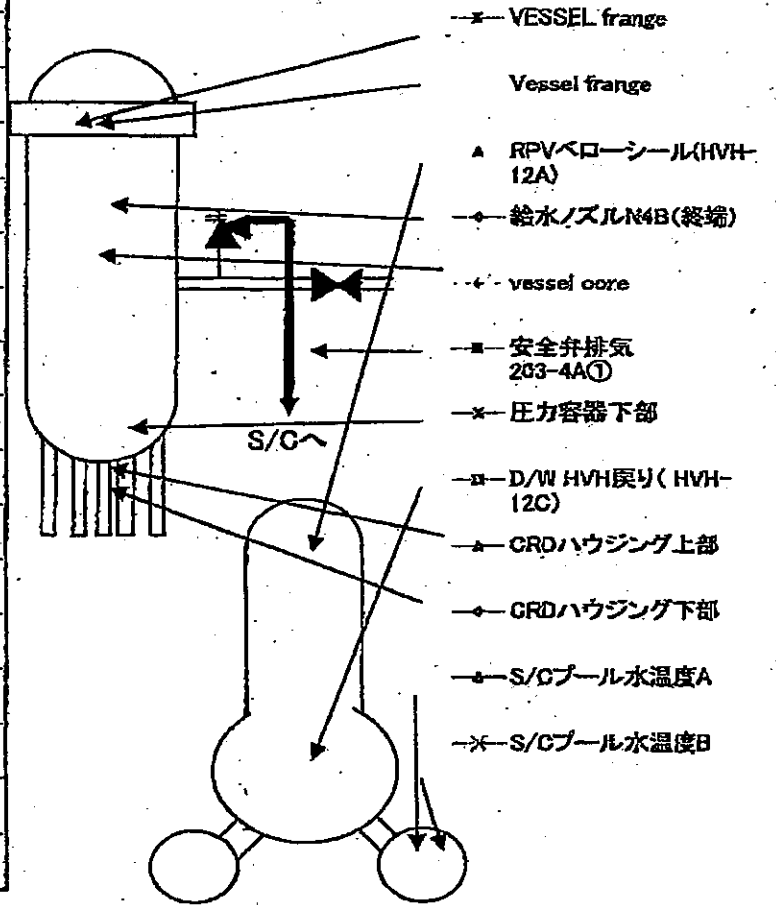
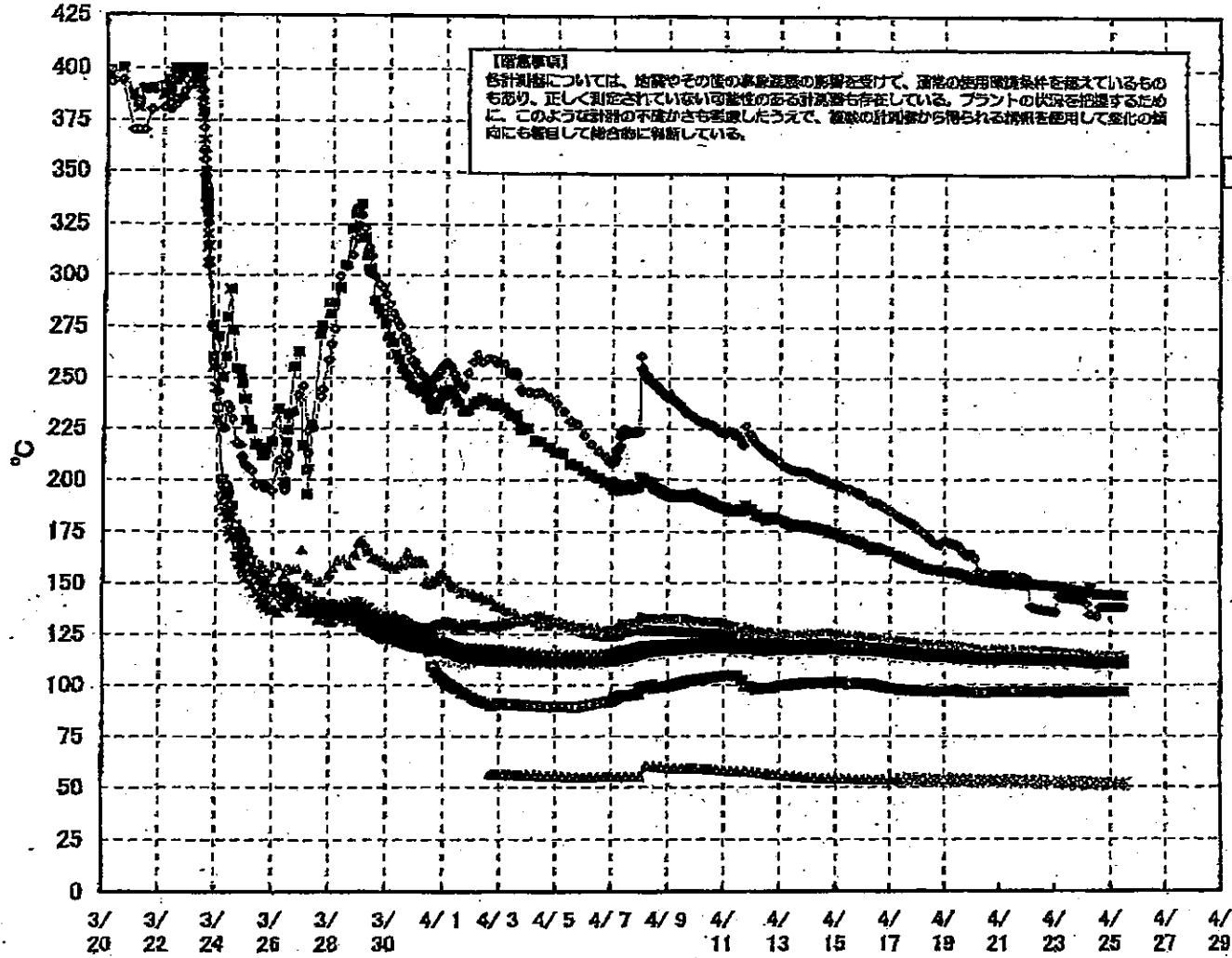
1F1 水位・圧力に関するパラメータ

【留意事項】
 各計器については、地震やその他の事故経路の影響を受けて、通常の使用環境条件を超えているものもあり、正しく測定されていない可能性のある計器も存在している。
 プラントの状況を把握するために、このような計器の不確かさも考慮したうえで、複数の計器から得られる情報を使用して変化の傾向にも着目して総合的に判断している。

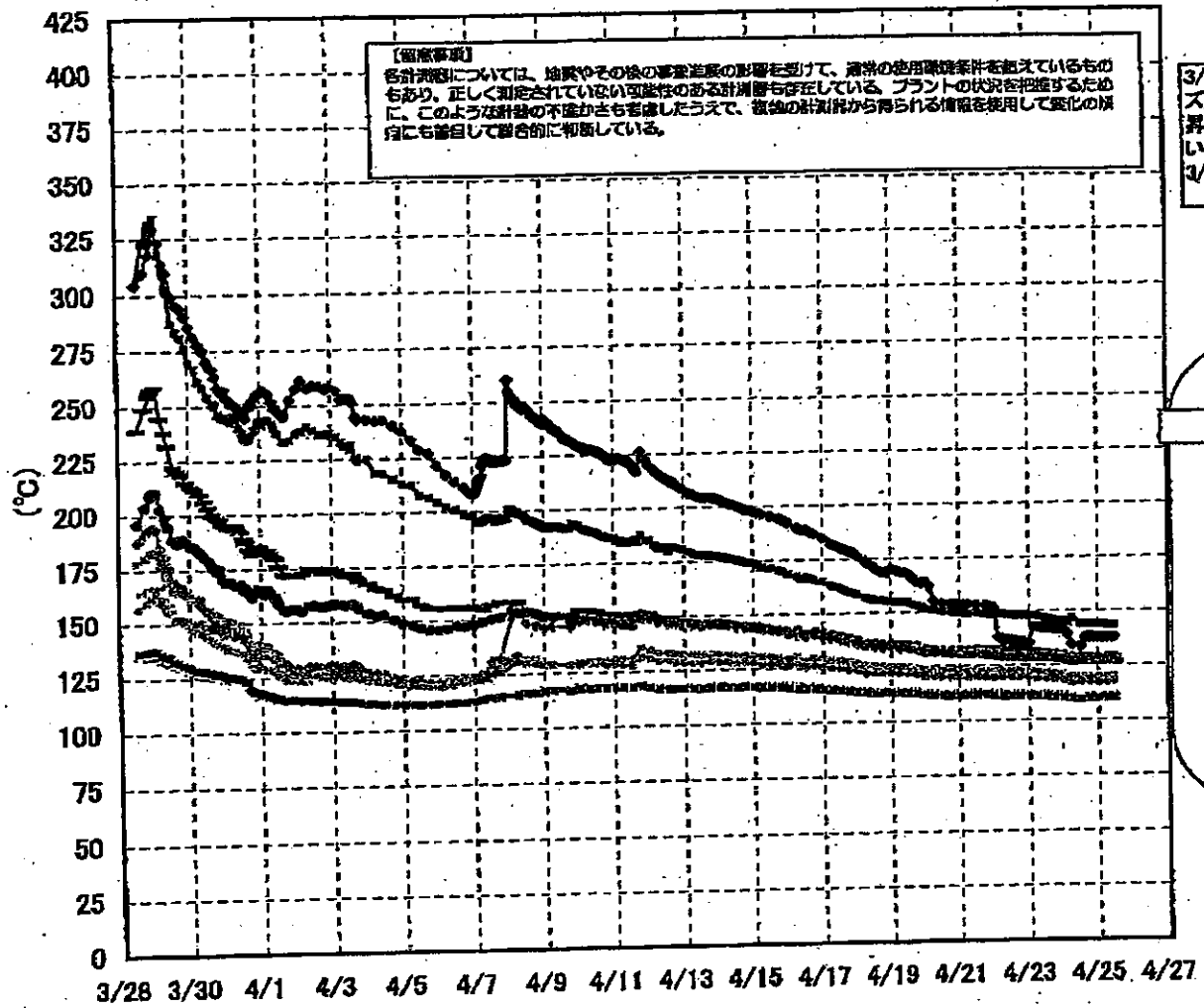
日時	原子炉水位 (燃料域)(A) (mm)	原子炉水位 (燃料域)(B) (mm)	A系 原子炉圧 力(MPa)	B系 原子炉 圧力(MPa)	D/W圧力 (MPa abs)	S/C圧力 (MPa abs)	CAMS D/W(A) (Sv/h)	CAMS D/W(B) (Sv/h)	CAMS S/C(A) (Sv/h)	CAMS S/C(B) (Sv/h)	備考
4/22 0:00	-1650	-1650	0.433	1.105	0.160	0.160			0.994	1.88	
4/22 3:00					0.160	0.160			0.993	1.87	
4/22 6:00	-1650	-1650	0.435	1.113	0.160	0.160			0.994	1.85	
4/22 9:00					0.160	0.160			0.994	1.84	
4/22 12:00	-1650	-1650	0.440	1.120	0.160	0.160			0.994	1.83	
4/22 15:00					0.160	0.160			0.995	1.83	
4/22 18:00	-1650	-1650	0.430	1.113	0.160	0.160			0.996	1.82	
4/22 21:00					0.160	0.160			0.996	1.81	
4/23 0:00	-1650	-1650	0.440	1.128	0.160	0.160			0.997	1.80	
4/23 3:00					0.160	0.160			0.997	1.79	
4/23 6:00	-1700	-1700	0.443	1.138	0.160	0.160			0.998	1.78	
4/23 9:00					0.160	0.160			0.999	1.77	
4/23 12:00	-1700	-1700	0.440	1.130	0.160	0.160			1.00	1.77	
4/23 15:00					0.160	0.160			1.00	1.76	
4/23 18:00	-1650	-1700	0.440	1.130	0.155	0.155			1.00	1.75	
4/23 21:00					0.155	0.155			1.00	1.75	
4/24 0:00	-1650	-1650	0.438	1.130	0.155	0.155			1.01	1.74	
4/24 3:00					0.155	0.155			1.01	1.74	
4/24 6:00	-1700	-1700	0.435	1.143	0.155	0.155			1.01	1.74	
4/24 12:00	-1700	-1700	0.433	1.143	0.155	0.155			1.02	1.74	
4/24 15:00					0.155	0.155			1.03	1.74	
4/24 18:00	-1700	-1700	0.438	1.148	0.150	0.155			1.03	1.74	
4/24 21:00					0.155	0.155			1.04	1.74	
4/25 0:00	-1700	-1700	0.440	1.160	0.155	0.155			1.04	1.74	
4/25 3:00					0.155	0.155			1.05	1.75	
4/25 6:00	-1700	-1650	0.450	1.173	0.155	0.155			1.06	1.76	
4/25 9:00					0.155	0.155			1.07	1.76	
4/25 11:00	-1700	-1650	0.448	1.168	0.155	0.155			1.08	1.76	

計器不良 計器不良

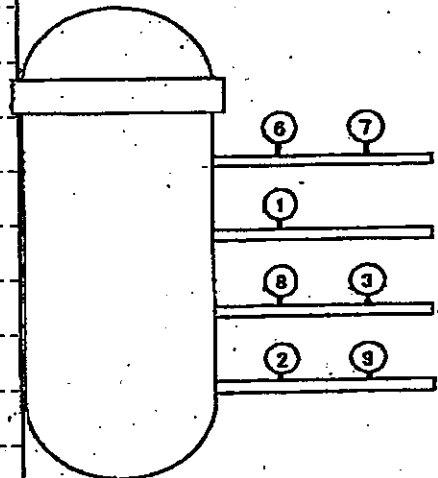
1F-1 温度に関するパラメータ(代表点)



1F-1 温度に関するパラメータ(給水ノズル及び安全弁排気温度)



3/27以降、これまで継続監視してきた給水ノズルN4Bと安全弁排気203-4Aの温度が上昇してきたことから、同様の位置を計測している他の計測点と比較するために計測点を3/28 12:30より増やして採取する。



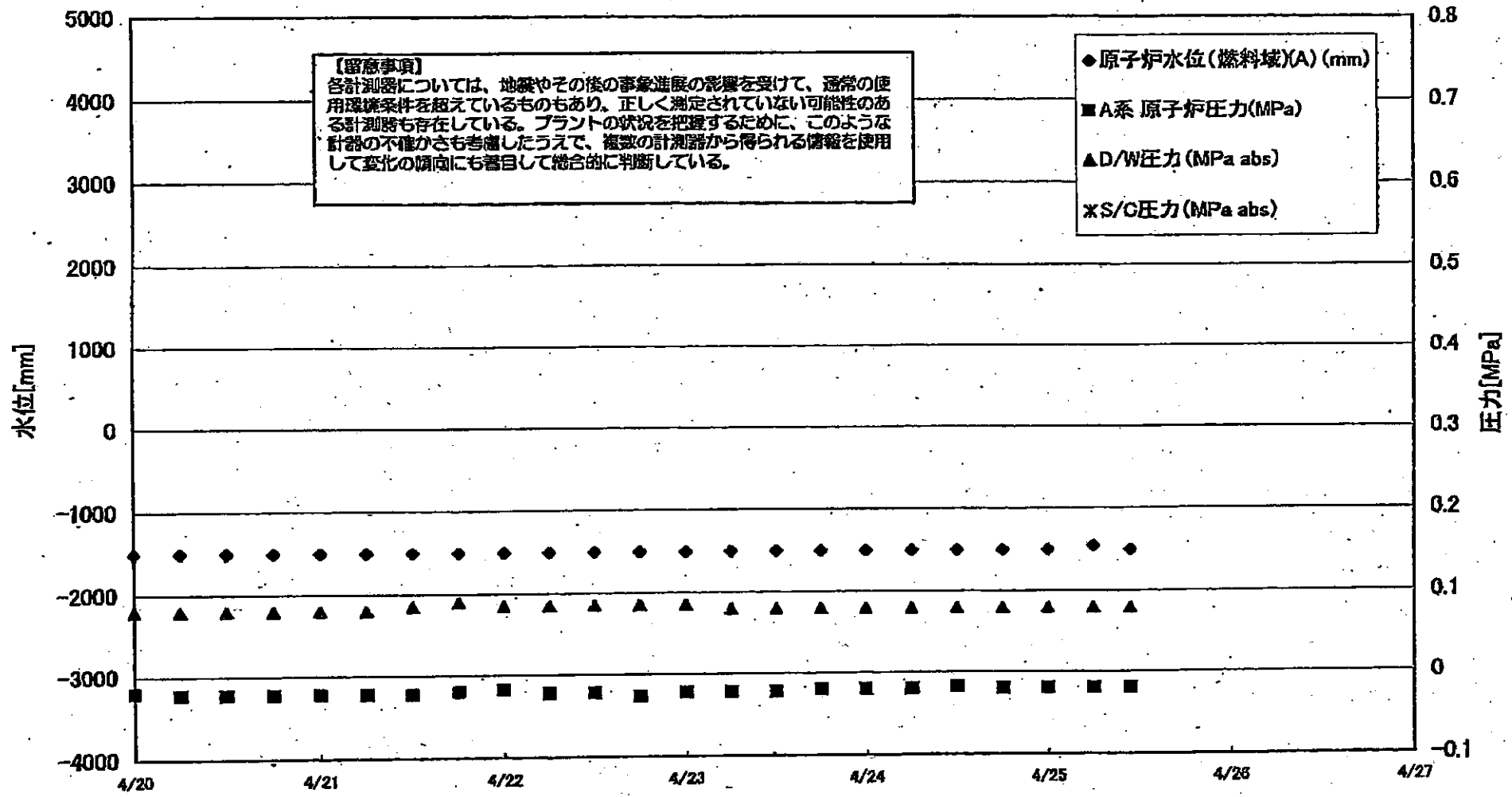
- 給水ノズル N4B(絶縁) OP.26922
 - 給水ノズル N4B(内)
 - 給水ノズル N4C(絶縁)
 - 給水ノズル N4C(内)
 - 安全弁排気 203-4A① OP.16524
 - 安全弁排気 203-4C③
 - 安全弁排気 203-4B②
 - SR弁排気 203-3A⑤
 - SR弁排気 203-3B⑦
 - SR弁排気 203-3C⑧
 - SR弁排気 203-3D⑨
- D/Wへ排気
- S/Cへ排気

1F-1 温度に関するパラメータ

(備考) 本表は、炉心の他の重要温度の監視を目的として、炉心の温度監視を兼ねておられるものも、正しく表示されておらず、誤差のある場合があります。プラントの状況に応じて、このように表示が変更される場合があります。最新のデータは、最新の監視画面を参照してください。

	VESSEL 温度	Vessel 温度	給水ノズル N4B (22.7)	給水ノズル N4B(内)	給水ノズル N4C(24.0)	給水ノズル N4C(内)	vessel core	圧力容器下部	GRDハウジング上部	GRDハウジング下部	安全弁排気 203-4A(2)	安全弁排気 203-4C(2)	安全弁排気 203-4B(2)	SR弁排気 203-2A(2)	SR弁排気 203-2B(2)	SR弁排気 201-2D(2)	SR弁排気 203-2D(2)	D/Y HWH 温度 (HWH-120)	RPA/KO シールド (HWH-120)	2/F プール 水温度A	3/F プール 水温度B
4/18 0800	110.9	113.7	175.4	174.6	174.9	173.9	115.1	115.9	114.5	114.8	158.9	137.7	128.5	137	128.1	126.8	126.8	97.1	120.6	53.5	53.4
4/18 0900	116.3	112.3	172.9	174.2	174.5	173.5	114.7	115.4	114.1	114.1	157.2	138	122.3	135.6	124.9	124.7	123.8	98.8	120.2	53.5	53.9
4/18 1000	116.1	113.1	170.9	173.9	174.1	172.1	114.4	115.1	113.8	113.2	156.1	135.8	122.4	134.9	124.9	124.4	123.6	96.8	119.7	53.5	53.3
4/18 1100	116.1	112.1	170.2	173.2	174.1	172.1	114.4	115.1	113.8	113.9	157.1	135.5	122.2	135	124.4	124	123.4	98.8	119.7	53.4	53.2
4/18 1200	116	112.1	169.5	172.9	173.2	171.2	114.4	115.1	113.8	113.9	157.1	135.2	122.2	134.7	124.1	123.9	123.3	96.8	118.7	53.4	53.4
4/18 1300	115.9	112.1	168.4	171.9	172.1	170.1	114.4	115.1	113.8	113.9	157.1	135.1	122.1	134.5	123.8	123.6	123.1	98.8	118.4	53.1	53.2
4/18 1400	115.9	112.1	167.8	171.8	172.1	170.1	114.4	115.1	113.8	113.9	157.1	135.1	122.1	134.5	123.8	123.6	123.1	98.8	118.4	53.1	53.2
4/18 1500	115.6	112.9	167	171.8	172.1	170.1	114.4	115.1	113.8	113.9	157.1	135.1	122.1	134.4	123.8	123.5	123.1	98.7	118.2	53.1	53.2
4/18 1600	115.5	112.7	166.4	171.7	172.1	170.1	114.4	115.1	113.8	113.9	157.1	135.1	122.1	134.4	123.8	123.5	123.1	98.6	118.1	53.1	53.2
4/18 1700	115.2	112.3	165.5	171.6	172.1	170.1	114.4	115.1	113.8	113.9	157.1	135.1	122.1	134.3	123.8	123.4	123.1	98.5	118	53.1	53.2
4/18 1800	115	112	164.4	171.5	172.1	170.1	114.4	115.1	113.8	113.9	157.1	135.1	122.1	134.3	123.8	123.4	123.1	98.4	117.9	53.1	53.2
4/18 1900	114.8	111.9	163.9	171.4	172.1	170.1	114.4	115.1	113.8	113.9	157.1	135.1	122.1	134.3	123.8	123.4	123.1	98.3	117.8	53.1	53.2
4/18 2000	114.6	111.7	163.4	171.3	172.1	170.1	114.4	115.1	113.8	113.9	157.1	135.1	122.1	134.3	123.8	123.4	123.1	98.2	117.7	53.1	53.1
4/18 2100	114.4	111.7	162.9	171.2	172.1	170.1	114.4	115.1	113.8	113.9	157.1	135.1	122.1	134.3	123.8	123.4	123.1	98.1	117.6	53.1	53.1
4/18 2200	114.3	111.6	162.4	171.1	172.1	170.1	114.4	115.1	113.8	113.9	157.1	135.1	122.1	134.3	123.8	123.4	123.1	98	117.5	53.1	53.1
4/18 2300	114.2	111.5	161.9	171	172.1	170.1	114.4	115.1	113.8	113.9	157.1	135.1	122.1	134.3	123.8	123.4	123.1	97.9	117.4	53.1	53.1
4/18 0000	114.1	111.4	161.4	170.9	172.1	170.1	114.4	115.1	113.8	113.9	157.1	135.1	122.1	134.3	123.8	123.4	123.1	97.8	117.3	53.1	53.1
4/18 0100	114	111.3	160.9	170.8	172.1	170.1	114.4	115.1	113.8	113.9	157.1	135.1	122.1	134.3	123.8	123.4	123.1	97.7	117.2	53.1	53.1
4/18 0200	113.9	111.2	160.4	170.7	172.1	170.1	114.4	115.1	113.8	113.9	157.1	135.1	122.1	134.3	123.8	123.4	123.1	97.6	117.1	53.1	53.1
4/18 0300	113.8	111.1	160	170.6	172.1	170.1	114.4	115.1	113.8	113.9	157.1	135.1	122.1	134.3	123.8	123.4	123.1	97.5	117	53.1	53.1
4/18 0400	113.7	111	159.5	170.5	172.1	170.1	114.4	115.1	113.8	113.9	157.1	135.1	122.1	134.3	123.8	123.4	123.1	97.4	116.9	53.1	53.1
4/18 0500	113.6	110.9	159	170.4	172.1	170.1	114.4	115.1	113.8	113.9	157.1	135.1	122.1	134.3	123.8	123.4	123.1	97.3	116.8	53.1	53.1
4/18 0600	113.5	110.8	158.5	170.3	172.1	170.1	114.4	115.1	113.8	113.9	157.1	135.1	122.1	134.3	123.8	123.4	123.1	97.2	116.7	53.1	53.1
4/18 0700	113.4	110.7	158	170.2	172.1	170.1	114.4	115.1	113.8	113.9	157.1	135.1	122.1	134.3	123.8	123.4	123.1	97.1	116.6	53.1	53.1
4/18 0800	113.3	110.6	157.5	170.1	172.1	170.1	114.4	115.1	113.8	113.9	157.1	135.1	122.1	134.3	123.8	123.4	123.1	97	116.5	53.1	53.1
4/18 0900	113.2	110.5	157	170	172.1	170.1	114.4	115.1	113.8	113.9	157.1	135.1	122.1	134.3	123.8	123.4	123.1	96.9	116.4	53.1	53.1
4/18 1000	113.1	110.4	156.5	169.9	172.1	170.1	114.4	115.1	113.8	113.9	157.1	135.1	122.1	134.3	123.8	123.4	123.1	96.8	116.3	53.1	53.1
4/18 1100	113	110.3	156	169.8	172.1	170.1	114.4	115.1	113.8	113.9	157.1	135.1	122.1	134.3	123.8	123.4	123.1	96.7	116.2	53.1	53.1
4/18 1200	112.9	110.2	155.5	169.7	172.1	170.1	114.4	115.1	113.8	113.9	157.1	135.1	122.1	134.3	123.8	123.4	123.1	96.6	116.1	53.1	53.1
4/18 1300	112.8	110.1	155	169.6	172.1	170.1	114.4	115.1	113.8	113.9	157.1	135.1	122.1	134.3	123.8	123.4	123.1	96.5	116	53.1	53.1
4/18 1400	112.7	110	154.5	169.5	172.1	170.1	114.4	115.1	113.8	113.9	157.1	135.1	122.1	134.3	123.8	123.4	123.1	96.4	115.9	53.1	53.1
4/18 1500	112.6	109.9	154	169.4	172.1	170.1	114.4	115.1	113.8	113.9	157.1	135.1	122.1	134.3	123.8	123.4	123.1	96.3	115.8	53.1	53.1
4/18 1600	112.5	109.8	153.5	169.3	172.1	170.1	114.4	115.1	113.8	113.9	157.1	135.1	122.1	134.3	123.8	123.4	123.1	96.2	115.7	53.1	53.1
4/18 1700	112.4	109.7	153	169.2	172.1	170.1	114.4	115.1	113.8	113.9	157.1	135.1	122.1	134.3	123.8	123.4	123.1	96.1	115.6	53.1	53.1
4/18 1800	112.3	109.6	152.5	169.1	172.1	170.1	114.4	115.1	113.8	113.9	157.1	135.1	122.1	134.3	123.8	123.4	123.1	96	115.5	53.1	53.1
4/18 1900	112.2	109.5	152	169	172.1	170.1	114.4	115.1	113.8	113.9	157.1	135.1	122.1	134.3	123.8	123.4	123.1	95.9	115.4	53.1	53.1
4/18 2000	112.1	109.4	151.5	168.9	172.1	170.1	114.4	115.1	113.8	113.9	157.1	135.1	122.1	134.3	123.8	123.4	123.1	95.8	115.3	53.1	53.1
4/18 2100	112	109.3	151	168.8	172.1	170.1	114.4	115.1	113.8	113.9	157.1	135.1	122.1	134.3	123.8	123.4	123.1	95.7	115.2	53.1	53.1
4/18 2200	111.9	109.2	150.5	168.7	172.1	170.1	114.4	115.1	113.8	113.9	157.1	135.1	122.1	134.3	123.8	123.4	123.1	95.6	115.1	53.1	53.1
4/18 2300	111.8	109.1	150	168.6	172.1	170.1	114.4	115.1	113.8	113.9	157.1	135.1	122.1	134.3	123.8	123.4	123.1	95.5	115	53.1	53.1
4/18 0000	111.7	109	149.5	168.5	172.1	170.1	114.4	115.1	113.8	113.9	157.1	135.1	122.1	134.3	123.8	123.4	123.1	95.4	114.9	53.1	53.1
4/18 0100	111.6	108.9	149	168.4	172.1	170.1	114.4	115.1	113.8	113.9	157.1	135.1	122.1	134.3	123.8	123.4	123.1	95.3	114.8	53.1	53.1
4/18 0200	111.5	108.8	148.5	168.3	172.1	170.1	114.4	115.1	113.8	113.9	157.1	135.1	122.1	134.3	123.8	123.4	123.1	95.2	114.7	53.1	53.1
4/18 0300	111.4	108.7	148	168.2	172.1	170.1	114.4	115.1	113.8	113.9	157.1	135.1	122.1	134.3	123.8	123.4	123.1	95.1	114.6	53.1	53.1
4/18 0400	111.3	108.6	147.5	168.1	172.1	170.1	114.4	115.1	113.8	113.9	157.1	135.1	122.1	134.3	123.8	123.4	123.1	95	114.5	53.1	53.1
4/18 0500	111.2	108.5	147	168	172.1	170.1	114.4	115.1	113.8	113.9	157.1	135.1	122.1	134.3	123.8	123.4	123.1	94.9	114.4	53.1	53.1
4/18 0600	111.1	108.4	146.5	167.9	172.1	170.1	114.4	115.1	113.8	113.9	157.1	135.1	122.1	134.3	123.8	123.4	123.1	94.8	114.3	53.1	53.1
4/18 0700	111	108.3	146	167.8	172.1	170.1	114.4	115.1	113.8	113.9	157.1	135.1	122.1	134.3	123.8	123.4	123.1	94.7	114.2	53.1	53.1
4/18 0800	110.9	108.2	145.5	167.7	172.1	170.1	114.4	115.1	113.8	113.9	157.1	135.1	122.1	134.3	123.8	123.4	123.1	94.6	114.1	53.1	53.1
4/18 0900	110.8	108.1	145	167.6	172.1	170.1	114.4	115.1	113.8	113.9	157.1	135.1	122.1	134.3	123.8	123.4	123.1	94.5	114	53.1	53.1
4/18 1000	110.7	108	144.5	167.5	172.1	170.1	114.4	115.1	113.8	113.9	157.1	135.1	122.1	134.3	123.8	123.4	123.1	94.4	113.9	53.1	53.1
4/18 1100	110.6	107.9	144	167.4	172.1	170.1	114.4	115.1	113.8	113.9	157.1	135.1	122.1	134.3	123.8	123.4	123.1	94.3	113.8	53.1	53.1
4/18 1200	110.5	107.8	143.5	167.3	172.1	170.1	114.4	115.1	113.8	113.9	157.1	135.1	122.1	134.3	123.8	123.4	123.1	94.2</			

1F2 水位・圧力に関するパラメータ



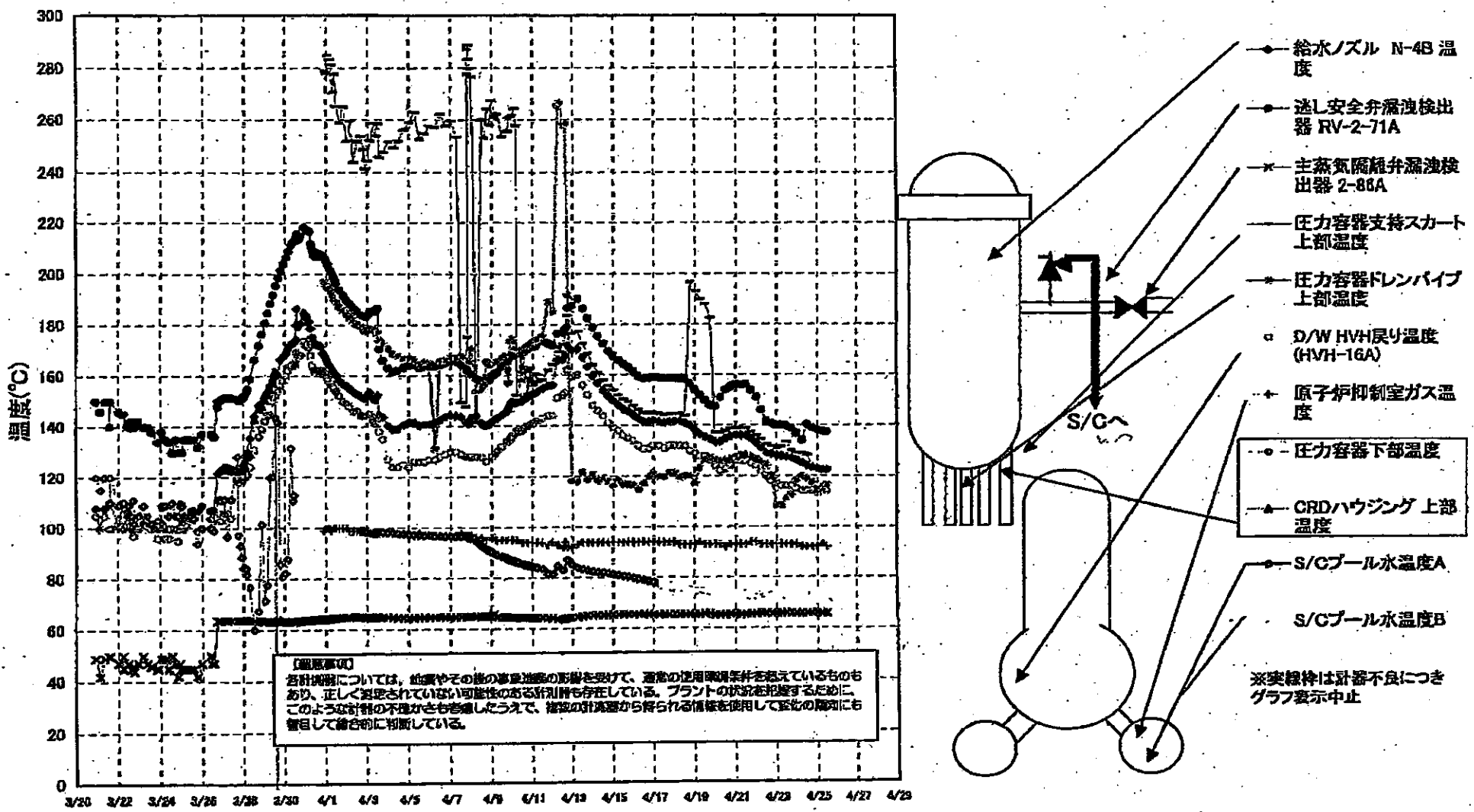
1F2 水位・圧力に関するパラメータ

【留意事項】
各計測値については、地震やその他の事象進展の影響を受けて、異常の使用状態条件を指しているものもあり、正しく測定されていない可能性のある計測値も存在している。プラントの状態を把握するために、このような計測値の不確かさも考慮したうえで、複数の計測値から得られる情報を参照して変化の傾向にも着目して総合的に判断している。

日時	原子炉水位 (燃料域)(A) (mm)	原子炉水位 (燃料域)(B) (mm)	A系 原子炉圧 力(MPa)	B系 原子炉 圧力(MPa)	D/W圧力 (MPa abs)	S/C圧力 (MPa abs)	CAMS D/W (A) (Sv/h)	CAMS D/W(B) (Sv/h)	CAMS S/C(A) (Sv/h)	CAMS S/C(B) (Sv/h)	中操線量 (mSv/h)	備考
4/18 0:00	-1500	-2100	-0.023	-0.027	0.085		25.8	29.3	0.592	108.0	0.06	
4/18 6:00	-1500	-2100	-0.025	-0.029	0.085		25.7	29.2	0.580	101.0	0.10	
4/18 12:00	-1500	-2100	-0.023	-0.032	0.085		25.6	29.1	0.584	101.0	0.08	
4/18 18:00	-1500	-2100	-0.023	-0.032	0.085		25.6	29.1	0.584	101.0	0.08	
4/18 18:00	-1500	-2100	-0.018	-0.027	0.085		25.5	29.0	0.578	85.4	0.07	
4/19 0:00	-1500	-2100	-0.020	-0.029	0.085		25.4	28.9	0.571	97.2	0.08	
4/19 6:00	-1500	-2100	-0.020	-0.029	0.085		25.3	28.8	0.568	114.0	0.08	
4/19 12:00	-1500	-2100	-0.020	-0.029	0.085		25.3	28.7	0.565	108.0	0.07	
4/19 18:00	-1500	-2100	-0.023	-0.027	0.080		25.2	28.6	0.564	99.2	0.07	
4/20 0:00	-1500	-2100	-0.020	-0.027	0.080		25.1	28.5	0.560	89.3	0.10	
4/20 6:00	-1500	-2100	-0.023	-0.029	0.080		25.0	28.4	0.555	105.0	0.08	
4/20 12:00	-1500	-2100	-0.023	-0.029	0.080		24.9	28.3	0.551	103.0	0.09	
4/20 18:00	-1500	-2100	-0.023	-0.029	0.080		24.8	28.1	0.547	101.0	0.08	
4/21 0:00	-1500	-2100	-0.023	-0.029	0.080		24.7	28.1	0.542	108.0	0.08	
4/21 6:00	-1500	-2050	-0.023	-0.029	0.080		24.6	28.0	0.538	109.0	0.08	
4/21 12:00	-1500	-2050	-0.023	-0.025	0.085		24.6	27.9	0.534	114.0	0.05	
4/21 18:00	-1500	-2050	-0.020	-0.025	0.090		24.5	27.8	0.530	120.0	0.07	
4/22 0:00	-1500	-2050	-0.018	-0.023	0.085		24.4	27.7	0.526	132.0	0.07	
4/22 6:00	-1500	-2100	-0.023	-0.027	0.085		24.3	27.6	0.522	137.0	0.07	
4/22 12:00	-1500	-2050	-0.023	-0.027	0.085		24.2	27.5	0.519	136.0	0.08	
4/22 18:00	-1500	-2050	-0.027	-0.034	0.085		24.1	27.4	0.517	135.0	0.06	
4/23 0:00	-1500	-2100	-0.023	-0.027	0.085		24.1	27.3	0.516	132.0	0.08	
4/23 6:00	-1500	-2100	-0.023	-0.027	0.080		24.0	27.0	0.512	135.0	0.07	
4/23 12:00	-1500	-2100	-0.023	-0.025	0.080		23.9	26.8	0.509	136.0	0.07	
4/23 18:00	-1500	-2050	-0.020	-0.023	0.080		23.8	26.7	0.506	128.0	0.10	
4/24 0:00	-1500	-2050	-0.020	-0.020	0.080		23.7	26.6	0.503	126.0	0.10	
4/24 6:00	-1500	-2050	-0.020	-0.025	0.080		23.6	26.5	0.500	110.0	0.10	
4/24 12:00	-1500	-2050	-0.018	-0.025	0.080		23.6	26.5	0.497	115.0	0.08	
4/24 18:00	-1500	-2050	-0.020	-0.025	0.080		23.5	26.4	0.496	107.0	0.07	
4/25 0:00	-1500	-2100	-0.020	-0.027	0.080		23.4	26.3	0.493	119.0	0.06	
4/25 6:00	-1450	-2100	-0.020	-0.027	0.080		23.3	26.2	0.490	103.0	0.06	
4/25 11:00	-1500	-2100	-0.020	-0.025	0.080		23.2	26.1	0.489	94.1	0.05	

計器不良

1F-2 温度に関するパラメータ(代表点)



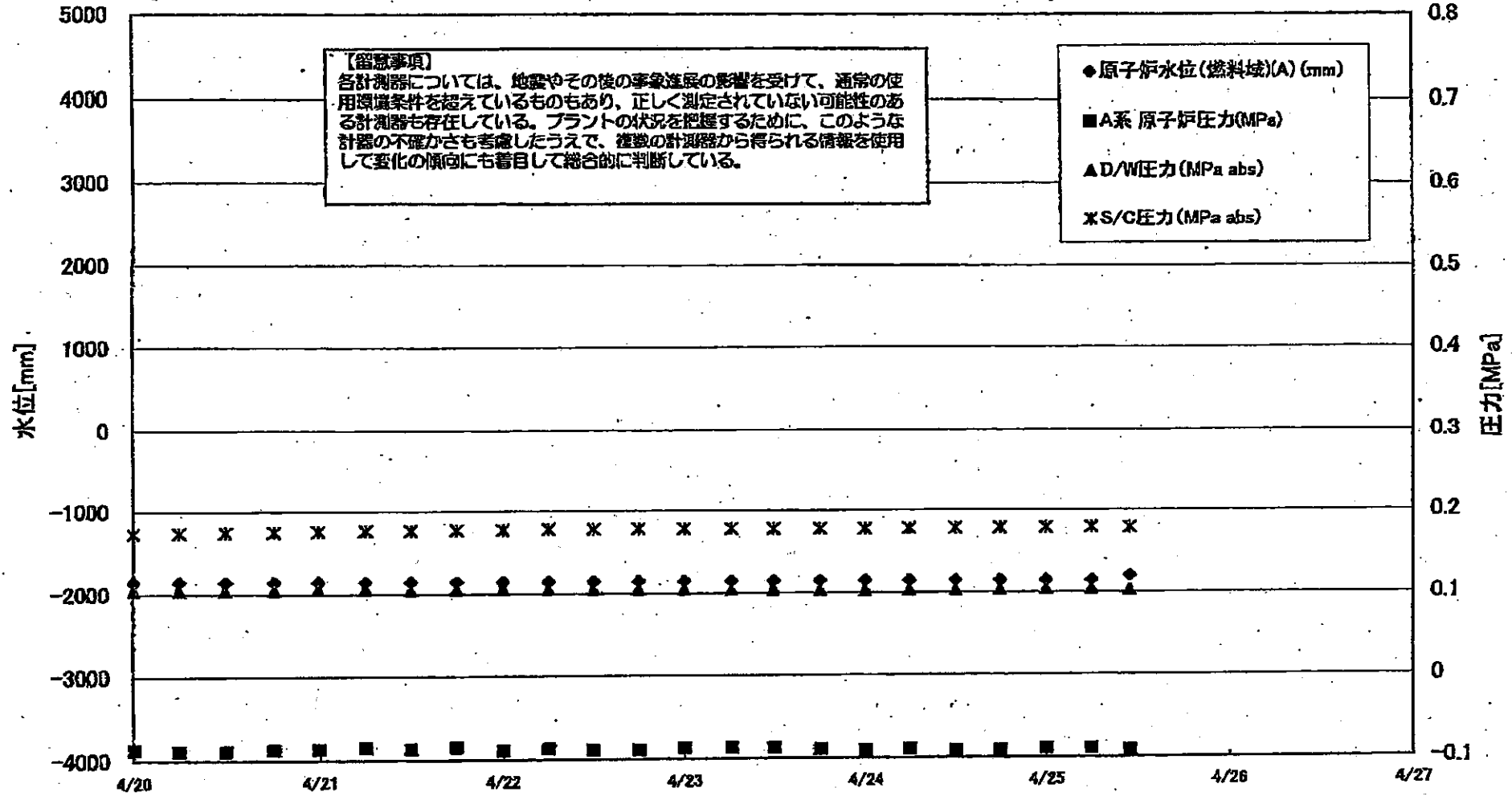
1F-2 温度に関するパラメータ

【留意事項】
 各計測器については、地震やその他の事象の影響を受けて、通常の使用環境条件を踏えているものもあり、正しく測定されていない可能性のある計測器も存在している。プラントの状況を把握するために、このような計測の不確かさも考慮したうえで、複数の計測器から得られる情報を活用して総合的に判断している。

	逆し安全弁漏洩検出器 RV-2-71A	全蒸気隔離弁漏洩 検出器 2-85A	給水ノズル N-4B 温度	CRDハウジング 上部温度	圧力容器下部 温度	圧力容器支持 スカート上部温	圧力容器ドレンパ イプ上部温度	D/W HVH戻り温 度(HVH-16A)	RPVベロ シール	原子炉抑制室 ガス温度	S/Cプール 水温度A	S/Cプール 水温度B
4/15 0:00	167.5	65.4	150		154	118.5	139	O.S	94	81.3		
4/15 6:00	165.7	65.4	148.2		152.1	118.6	138	O.S	94	81		
4/15 12:00	164.1	65.5	146.6		150.4	116.7	136	O.S	94	80.8		
4/15 18:00	162.8	65.6	145.7		149.4	116.7	135	O.S	94	80.3		
4/16 0:00	161.2	65.6	144.3		147.8	116.7	134	O.S	94	79.9		
4/16 6:00	159.5	65.6	142.8		146.3	114.8	132	O.S	94	79.5		
4/16 12:00	158.6	65.6	141.6		145	117.1	131	O.S	94	79.1		
4/16 18:00	158.7	65.4	141.6		144.9	119.9	131	O.S	94	78.6		
4/17 0:00	159	65.4	142		145.1	121.3	132	O.S	94	78.1		
4/17 6:00	158.9	65.3	141.5		144.7	118.8	132	O.S	94	77.6		
4/17 12:00	158.5	65.4	141.1		144.1	119.9	131	O.S	94	77	77.4	
4/17 18:00	158.8	65.4	141.5		144.4	121.4	132	O.S	94	76.5	77	
4/18 0:00	158.5	65.4	141.7		144.5	121.3	132	O.S	94	76.1	76.4	
4/18 6:00	158.6	65.3	141.8		144.6	119.5	132	O.S	93	75.6	76	
4/18 12:00	158.2	65.4	140.9		143.7	120.3	132	O.S	93	75.2	75.5	
4/18 18:00	156.5	65.4	140		196.6	120	130	O.S	93	74.9	75.2	
4/19 0:00	154.1	65.4	138.2		193	117.1	129	O.S	93	74.6	74.9	
4/19 6:00	152	65.4	136.5		189.9	123.3	128	O.S	94	74.5	74.8	
4/19 12:00	149.9	65.6	135.4		187.9	127.8	127	O.S	93	74.4	74.8	
4/19 18:00	147.9	65.7	134.6		182.5	127.5	126	O.S	93	74.4	74.8	
4/20 0:00	147.5	65.1	133.4		137.1	126.2	124	O.S	93	74.3	74.6	
4/20 6:00	151	65.2	133.6		136.9	125.8	122	O.S	93	74	74.3	
4/20 12:00	153.9	65.2	134.7		137.6	126.2	123	O.S	92	73.7	74	
4/20 18:00	155.3	65.4	135.5		138.5	126.9	124	O.S	93	73.4	73.7	
4/21 0:00	156.2	65.3	136		138.7	127.2	126	O.S	93	73.2	73.5	
4/21 6:00	155.9	65.2	136.1		138.8	128.4	126	O.S	93	72.9	73.2	
4/21 12:00	156.2	65.3	136		138.7	128.4	126	O.S	93	72.8	73	
4/21 18:00	153.8	65.5	134.6		137.2	127.8	125	O.S	94	72.6	72.9	
4/22 0:00	151.2	65.5	133.1		135.9	126.7	124	O.S	94	72.6	72.9	
4/22 6:00	146.1	65.7	131.2		134.4	125.5	122	O.S	93	72.5	72.8	
4/22 12:00	141.8	65.7	129.2		132.4	124.4	120	O.S	93	72.4	72.7	
4/22 18:00	140.7	65.7	128.8		131.7	120.4	118	O.S	93	72.3	72.6	
4/23 0:00	140.1	65.7	128.4		131	108.4	117	O.S	93	72.2	72.5	
4/23 6:00	140	65.8	128		131.6	108.5	116	O.S	93	72.1	72.3	
4/23 12:00	139.8	65.8	127.7		133.4	111	116	O.S	93	72	72.2	
4/23 18:00	138.7	65.8	127.2		130.1	112.5	116	O.S	93	71.9	72.1	
4/24 0:00	138.6	65.8	126.3		129.1	118.1	115	O.S	93	71.8	72.1	
4/24 6:00	134	65.8	125.2		129.1	119.8	114	O.S	92	71.7	71.9	
4/24 12:00	140.2	65.8	124.2		128.5	118.9	114	O.S	92	71.5	71.8	
4/24 18:00	138.9	65.8	123.4		123.3	117.2	114	O.S	92	71.4	71.6	
4/25 0:00	138.1	65.8	122.9		123.2	114.4	113	O.S	92	71.3	71.6	
4/25 6:00	137.6	65.7	122.5		122	115.5	114	O.S	93	71.2	71.4	
4/25 11:00	137.2	65.7	122.3		122.9	116.3	114	O.S	92	71.1	71.3	

計器不良 計器不良

1F3 水位・圧力に関するパラメータ



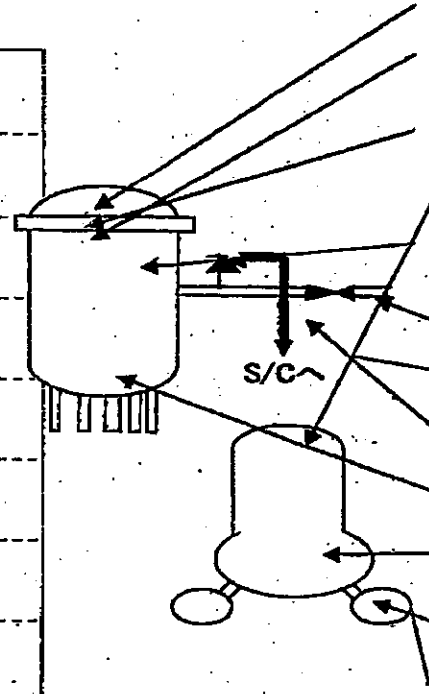
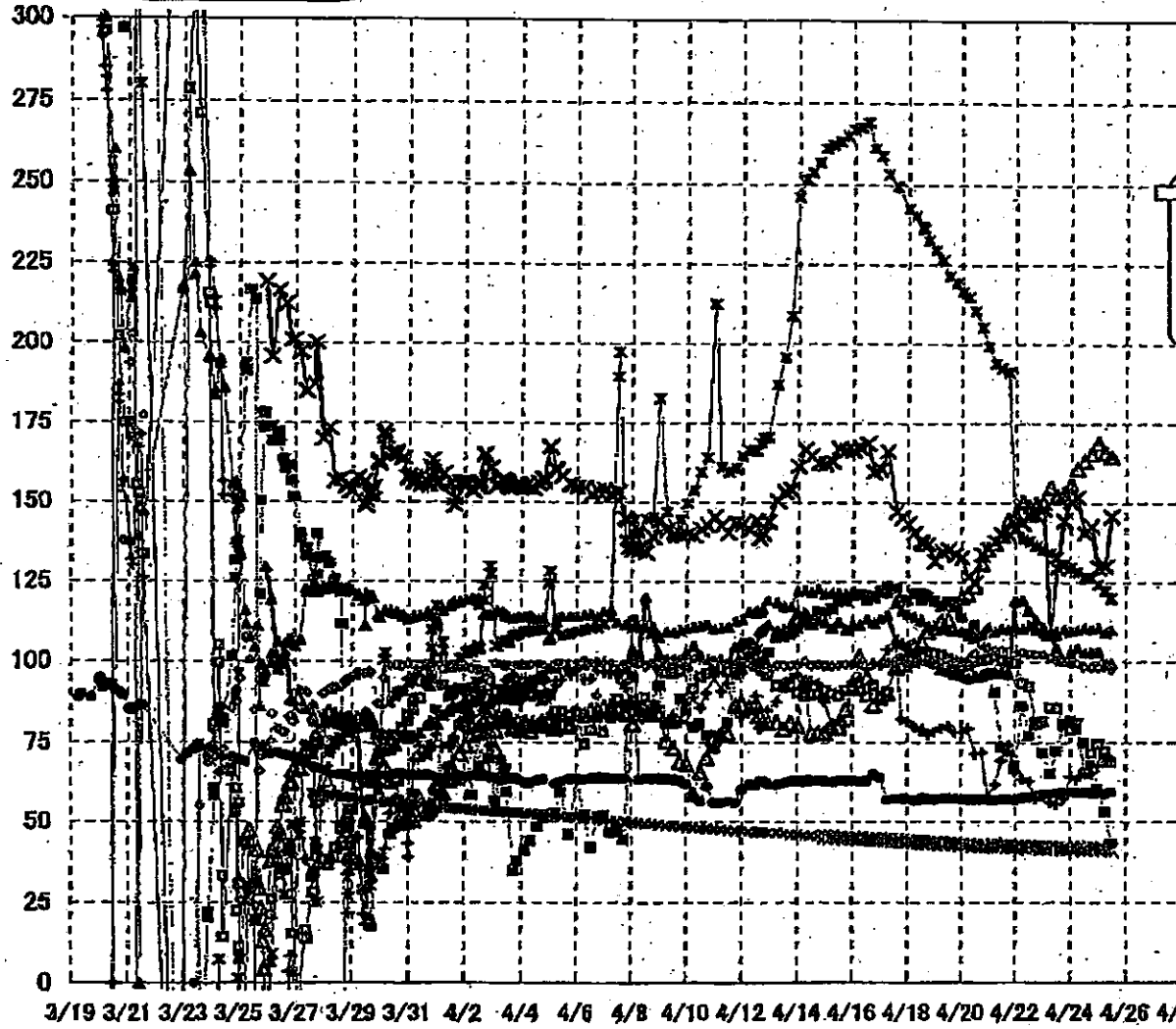
1F3 水位・圧力に関するパラメータ

【留意事項】
 各計測器については、地震やその他の事象進展の影響を受けて、通常の使用環境条件を超えているものもあり、正しく測定されていない可能性のある計測器も存在している。
 プラントの状態を把握するために、このような計器の不確かさも考慮したうえで、複数の計測器から得られる情報を使用して変化の傾向にも着目して総合的に判断している。

日時	原子炉水位 (燃料域A) (mm)	原子炉水位 (燃料域B) (mm)	A系 原子炉圧力 (MPa)	B系 原子炉圧 力(MPa)	D/W圧力(MPa abs)	S/C圧力(MPa abs)	GAMS D/W(A) (Sv/h)	GAMS D/W(B) (Sv/h)	GAMS S/C(A) (Sv/h)	GAMS S/C(B) (Sv/h)	中操線量 (mSv/h)	備考
4/16 8:00	-1800	-2250	-0.085	-0.030	0.1038	0.1656	16.2	12.2	0.620	0.571	0.08	
4/16 12:10	-1800	-2250	-0.085	-0.023	0.1031	0.1654	20.0	12.2	0.616	0.568	0.11	
4/16 18:00	-1800	-2250	-0.083	-0.030	0.1034	0.1658	15.9	12.1	0.614	0.565	0.08	
4/17 0:00	-1800	-2250	-0.085	-0.032	0.1043	0.1666	15.9	12.1	0.611	0.564	0.07	
4/17 6:00	-1800	-2250	-0.083	-0.030	0.1047	0.1675	15.9	12.1	0.610	0.562	0.07	
4/17 14:00	-1800	-2250	-0.085	-0.030	0.1043	0.1684	15.8	12.0	0.607	0.560	0.07	
4/17 19:00	-1800	-2250	-0.083	-0.032	0.1045	0.1687	15.8	12.0	0.605	0.559	0.07	
4/18 0:00	-1800	-2250	-0.085	-0.034	0.1045	0.1696	15.8	11.9	0.604	0.557	0.065	
4/18 6:00	-1800	-2250	-0.081	-0.034	0.1048	0.1701	15.8	11.9	0.602	0.556	0.065	
4/18 12:00	-1800	-2250	-0.081	-0.034	0.1047	0.1710	15.8	11.9	0.600	0.554	0.065	
4/18 13:10	-1800	-2250	-0.085	-0.034	0.1047	0.1712	15.8	11.9	0.599	0.554	0.065	
4/18 13:45	-1800	-2250	-0.081	-0.034	0.1047	0.1713	15.8	11.9	0.599	0.554	0.065	
4/18 18:00	-1850	-2250	-0.085	-0.034	0.1045	0.1715	15.7	11.8	0.598	0.552	0.065	
4/19 0:00	-1850	-2250	-0.085	-0.036	0.1041	0.1720	15.7	11.8	0.596	0.551	0.070	
4/19 6:00	-1850	-2250	-0.085	-0.034	0.1041	0.1724	15.7	11.8	0.594	0.549	0.085	
4/19 12:00	-1850	-2250	-0.085	-0.040	0.1036	0.1722	15.6	11.7	0.592	0.547	0.080	
4/19 18:10	-1850	-2250	-0.083	-0.040	0.1034	0.1727	15.6	11.7	0.590	0.546	0.065	
4/20 0:02	-1850	-2250	-0.087	-0.038	0.1041	0.1734	15.6	11.7	0.588	0.544	0.055	
4/20 6:00	-1850	-2250	-0.089	-0.038	0.1045	0.1741	15.5	11.6	0.587	0.542	0.070	
4/20 12:00	-1850	-2250	-0.089	-0.043	0.1045	0.1748	15.5	11.6	0.585	0.541	0.065	
4/20 18:10	-1850	-2250	-0.087	-0.043	0.1047	0.1754	15.5	11.6	0.582	0.540	0.065	
4/20 23:50	-1850	-2250	-0.087	-0.045	0.1054	0.1761	15.4	11.5	0.580	0.539	0.085	
4/21 6:00	-1850	-2250	-0.085	-0.043	0.1061	0.1768	15.4	11.5	0.579	0.538	0.065	
4/21 12:00	-1850	-2250	-0.087	-0.043	0.1050	0.1769	15.4	11.5	0.577	0.537	0.065	
4/21 18:00	-1850	-2250	-0.085	-0.043	0.1052	0.1775	15.3	11.4	0.575	0.535	0.085	
4/22 0:00	-1850	-2250	-0.089	-0.047	0.1055	0.1778	15.1	11.4	0.573	0.534	0.065	
4/22 6:00	-1850	-2250	-0.087	-0.047	0.1055	0.1780	15.2	11.4	0.570	0.532	0.070	
4/22 11:50	-1850	-2250	-0.089	-0.049	0.1048	0.1780	15.2	11.4	0.569	0.531	0.070	
4/22 17:50	-1850	-2250	-0.089	-0.049	0.1047	0.1783	15.2	11.3	0.568	0.530	0.080	
4/23 0:00	-1850	-2250	-0.087	-0.053	0.1047	0.1785	15.2	11.3	0.566	0.528	0.060	
4/23 6:15	-1850	-2250	-0.087	-0.049	0.1045	0.1782	15.1	11.3	0.564	0.527	0.070	
4/23 11:55	-1850	-2250	-0.087	-0.049	0.1038	0.1778	15.1	11.3	0.563	0.526	0.080	
4/23 18:00	-1850	-2250	-0.089	-0.051	0.1033	0.1776	15.0	11.2	0.562	0.525	0.080	
4/24 0:00	-1850	-2250	-0.091	-0.055	0.1027	0.1776	15.0	11.2	0.561	0.523	0.070	
4/24 5:50	-1850	-2250	-0.089	-0.053	0.1031	0.1778	15.0	11.2	0.560	0.522	0.060	
4/24 12:00	-1850	-2250	-0.091	-0.051	0.1031	0.1780	14.9	11.1	0.556	0.521	0.070	
4/24 18:00	-1850	-2250	-0.091	-0.051	0.1034	0.1785	14.9	11.1	0.557	0.520	0.070	
4/25 0:00	-1850	-2250	-0.089	-0.055	0.1038	0.1787	14.8	11.1	0.556	0.519	0.070	
4/25 6:00	-1850	-2250	-0.089	-0.053	0.1041	0.1789	14.8	11.1	0.554	0.518	0.070	
4/25 11:00	-1800	-2250	-0.091	-0.055	0.1029	0.1787	14.7	11.0	0.553	0.517	0.050	

3/22 22:36
計装用電源仮設復旧

1F-3 温度に関するパラメータ(代表点)



- ▲ RPV スコールド温度
- × RPV 閉ファン下部温度
- △ RPV 閉ファン
- RPV ハローシール
- 給水/入水 N4B 温度
- 主蒸気隔離弁 2-86A リーク47 温度
- 遮断安全弁 2-71D 漏洩
- ◆ 遮断安全弁 2-71F 漏洩
- ▲ 圧力容器下部温度
- ↑ D/W HVH 戻り温度
- × S/G プール水温度 A
- ※ S/G プール水温度 B

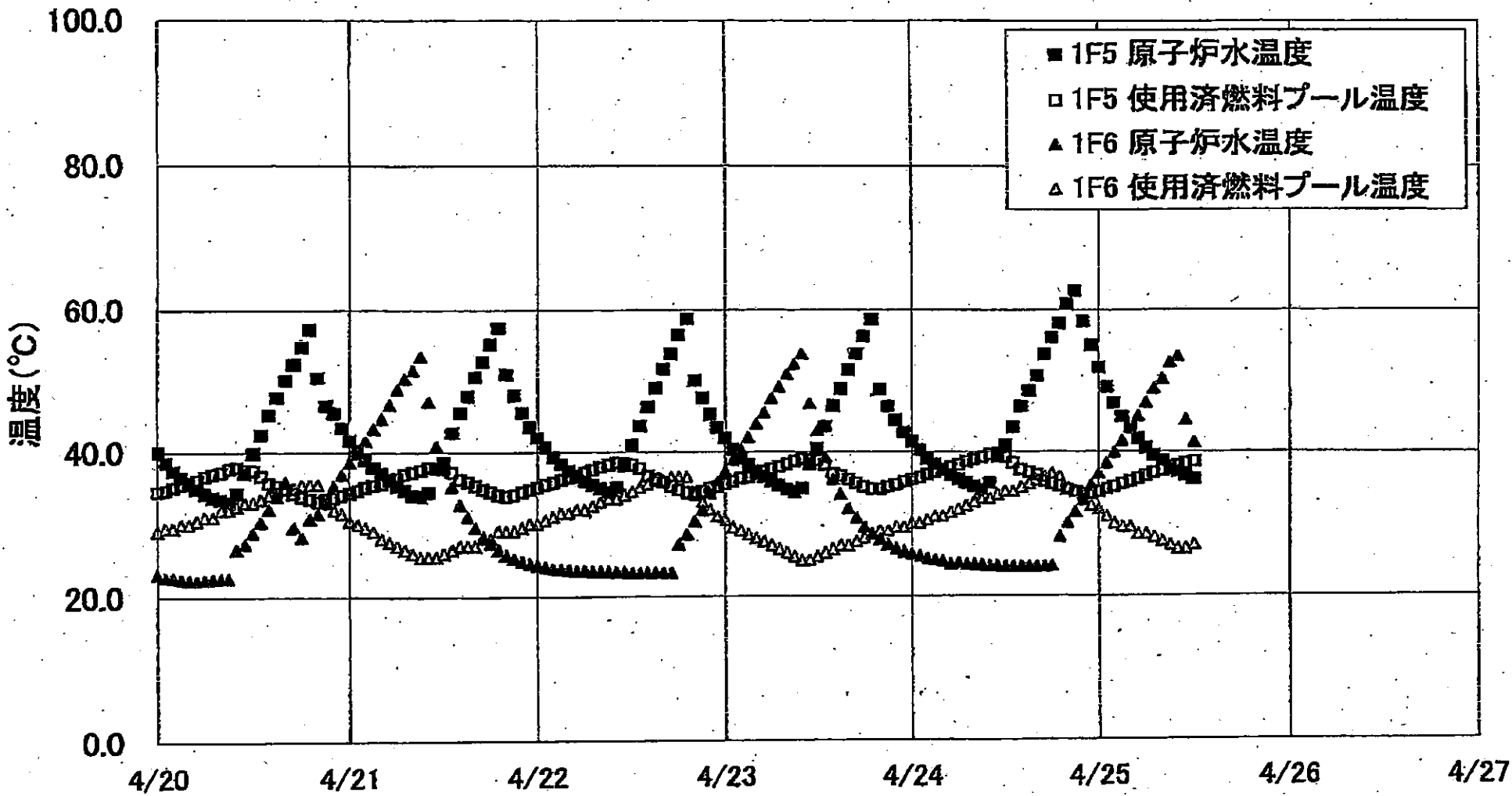
【留意事項】
 各計測器については、地震やその後の事象進展の影響を受けて、通常の使用環境条件を超えているものもあり、正しく測定されていない可能性のある計測器も存在している。プラントの状況を把握するために、このような計器の不確かさも考慮したうえで、複数の計測器から得られる情報を使用して変化の傾向にも着目して総合的に判断している。

1F-3 温度に関するパラメータ

【留意事項】
 各計測器については、地震やその他の事象進展の影響を受けて、通常の使用環境条件を超えているものもあり、正しく測定されていない可能性のある計測器も存在している。プラントの状況を把握するために、このような計器の不確かさも考慮したうえで、複数の計測器から得られる情報を使用して変化の傾向にも着目して総合的に判断している。

	給水バス N4B 温度	RPV 頂フランジ	圧力容器下部温度	RPV ストップノット温度	RPV 頂フランジ 下部温度	遮し安全弁 2-71D 温度	遮し安全弁 2-71F 温度	主蒸気隔離弁 2-88A リークオフ	D/W HVH 戻り温度	RPV ヘッド	S/G プール 水温度A	S/G プール 水温度B
4/18 6:00	99.9	105.1	114.3	102.7	140.4	121.3	100.2	56.7	80.1	240.4	43.8	43.8
4/18 12:00	101.2	108.5	113.2	102.7	137.8	119.4	100.4	57.1	78.9	238.8	43.7	43.7
4/18 13:10	101.5	105.7	112.7	102.4	137.1	121.3	101	57.7	79.2	238.3	43.7	43.7
4/18 13:45											43.6	43.6
4/18 18:00	102.8	108.4	111.2	100.8	138.9	120.5	100.1	57.3	77.8	232.8	43.6	43.6
4/19 0:00	102.8	110.6	111.2	99.7	131.6	119	100.1	57	78.6	229.7	43.5	43.4
4/19 6:00	102.2	112.9	110.3	97.9	134.7	117.4	100.1	57.4	79.5	226.5	43.4	43.3
4/19 12:00	101.1	113.2	109.8	97.4	135.1	118.9	100.3	57.5	80.4	221.6	43.2	43.2
4/19 18:10	99.7	118.1	109.7	98.4	133.7	117.6	100.4	57.6	78.4	219.3	43.1	43.1
4/20 0:02	98.5	120.4	108.5	98.3	132.7	113.9	100.3	57.1	78.3	218.6	43	43
4/20 6:00	98.7	121.3	108.4	98.1	128.7	108.9	100.4	57	79.5	215	42.8	42.9
4/20 12:00	100.2	123.7	107.5	98.8	124.8	111.8	102.6	57.1	71.5	210.7	42.8	42.8
4/20 18:10	100.4	130.9	108.5	95.8	133.8	108.7	105.5	57.1	72	205.5	42.7	42.7
4/20 23:50	100.7	135.3	110.9	96.7	135.4	96.1	104.3	57	58	199.3	42.7	42.7
4/21 6:00	101.6	137.3	108.4	96.6	137.6	90.5	103.6	56.9	61.9	193.9	42.6	42.6
4/21 12:00	100.4	139.7	110.4	96.9	140.2	73.8	103.6	57.2	69.4	192.6	42.5	42.5
4/21 18:00	100	144.7	110	96.3	140	72.3	103.3	57.1	74.3	191.3	42.4	42.4
4/22 0:00	99.5	146	110.9	119.7	142.2	67.8	102.5	57	85.8	142	42.3	42.3
4/22 6:00	99.3	150.4	110.4	119.4	143.5	86.3	102.9	57.6	63.7	138.6	42.3	42.3
4/22 11:50	92.4	148.8	111.8	116.1	146.3	77.2	102.6	57.8	62.9	137.9	42.2	42.2
4/22 17:50	80.6	149.9	110.1	113.3	148.2	81.7	102.3	58.5	57.3	136.6	42.1	42.1
4/23 0:00	81.7	150	109.2	110.8	148.1	71.8	102.2	58.6	58.1	135.2	42.1	42.1
4/23 6:15	85.9	154.9	109.4	108.5	108.9	65.2	101.4	58.9	56.2	134.2	42	42
4/23 11:55	85.7	152.1	108.6	104.3	129.5	72.4	100.6	59.2	55.7	132.9	41.9	41.9
4/23 18:00	81.1	153	110.1	100.6	144.4	80.5	100.8	59.4	57.3	130.6	41.9	41.9
4/24 0:00	79.1	156.7	108.6	102.7	150.4	81.9	98.5	59.8	64.4	129.6	41.8	41.8
4/24 5:50	81.1	160.7	109.9	104.3	151.9	78.4	99.5	59.3	63.5	128.3	41.8	41.8
4/24 12:00	65.5	163.2	110.6	102.9	140.5	74.9	98.6	59.4	65.2	126.6	41.7	41.7
4/24 18:00	71.6	165.5	110.2	102.8	142.7	68	98.3	59.4	65.3	126.6	41.7	41.7
4/25 0:00	74.6	169	110.8	103.4	129.6	60.4	98.4	59.2	67.8	124.3	41.6	41.6
4/25 6:00	72.5	165.9	109.3	99.3	130	53	98.5	58.9	70.2	122.5	41.6	41.6
4/25 11:00	68.8	164.8	110	99.5	145.8	43.2	97.8	59.6	69.5	120	41.6	41.5

1F5/6 原子炉水温度、使用済燃料プール温度推移



1F5/6 原子炉水温度・使用済燃料プール温度

	1F5 原子炉水温度	1F5 使用済燃料プール温度	1F6 原子炉水温度	1F6 使用済燃料プール温度
4/23 0:00	41.9	35.5	37.3	30.5
4/23 1:00	40.3	35.6	38.9	29.5
4/23 2:00	39.1	38.3	40.4	29.0
4/23 3:00	38.2	38.5	42.0	28.5
4/23 4:00	37.3	38.9	43.9	28.0
4/23 5:00	36.6	37.3	45.5	27.3
4/23 6:00	35.8	37.9	47.5	27.0
4/23 7:00	35.3	37.9	49.1	26.5
4/23 8:00	34.8	38.3	50.9	26.0
4/23 9:00	34.4	38.7	52.3	25.5
4/23 10:00	34.8	39.0	53.8	25.0
4/23 11:00	38.3	38.9	48.8	28.0
4/23 12:00	40.4	38.8	43.0	25.5
4/23 13:00	43.5	38.2	39.2	26.0
4/23 14:00	48.4	36.9	38.1	26.8
4/23 15:00	48.8	36.6	34.1	27.0
4/23 16:00	51.5	36.1	32.1	27.0
4/23 17:00	53.8	35.8	30.8	27.5
4/23 18:00	56.3	35.1	29.5	28.0
4/23 19:00	58.6	34.5	28.6	28.5
4/23 20:00	48.7	34.8	27.3	29.0
4/23 21:00	46.3	35.1	27.1	29.0
4/23 22:00	44.4	35.4	26.8	29.5
4/23 23:00	42.7	35.8	26.1	29.5
4/24 0:00	41.4	38.1	25.8	30.0
4/24 1:00	40.2	38.4	25.5	30.0
4/24 2:00	39.0	38.8	28.2	30.5
4/24 3:00	38.2	37.1	25.0	31.0
4/24 4:00	37.4	37.5	24.8	31.0
4/24 5:00	36.7	37.3	24.4	31.5
4/24 6:00	36.1	38.1	24.6	32.0
4/24 7:00	35.6	38.6	24.4	32.5
4/24 8:00	35.1	38.9	24.4	33.0
4/24 9:00	34.7	39.2	24.3	33.5
4/24 10:00	35.6	38.8	24.2	33.5
4/24 11:00	38.7	39.3	24.2	34.0
4/24 12:00	40.8	39.2	24.1	34.5
4/24 13:00	43.4	38.4	24.1	34.5
4/24 14:00	46.3	37.8	24.1	35.0
4/24 15:00	48.5	37.1	24.1	35.5
4/24 16:00	50.8	36.7	24.1	36.0
4/24 17:00	53.7	35.9	24.1	36.5
4/24 18:00	58.1	35.5	24.2	37.0
4/24 19:00	58.1	35.2	25.1	38.5
4/24 20:00	60.8	34.7	30.1	35.0
4/24 21:00	62.8	34.4	31.8	34.5
4/24 22:00	58.4	34.1	33.3	34.0
4/24 23:00	55.0	34.1	35.3	32.5
4/25 0:00	51.8	34.4	38.8	32.0
4/25 1:00	49.0	34.8	38.4	31.0
4/25 2:00	48.9	35.1	38.9	30.0
4/25 3:00	44.9	35.5	41.5	29.5
4/25 4:00	43.3	35.8	43.3	29.5
4/25 5:00	41.8	36.2	45.0	28.5
4/25 6:00	40.5	36.6	46.9	28.5
4/25 7:00	39.4	37.0	48.8	28.0
4/25 8:00	38.7	37.3	50.2	27.5
4/25 9:00	37.5	37.9	52.6	27.0
4/25 10:00	37.2	38.0	53.5	26.5
4/25 11:00	36.8	38.3	44.5	26.5
4/25 12:00	36.1	38.8	41.2	27.0

先に送付した12:00データは誤記

がありその訂正版1枚を送付致し



*1 = 誤記

(a) 8:00 → (b) 12:00

福島第一原子力発電所 プラント関連パラメータ (水位・圧力・温度などのデータ)

【P項】
各計器については、地震やその後の事象進展の影響を受けて、通常の使用環境条件を超えているものもあり、正しく測定されていない可能性のある計測器も存在している。プラントの状況を把握するために、このような計器の不確かさも考慮したうえで、複数の計測器から得られる情報を使用して変化の傾向にも着目して総合的に判断している。

4月25日 12:00 現在

号機	1号機	2号機	3号機	4号機	5号機	6号機
原子炉注水状況	給水ラインを用いた淡水注入中。 流量 5.9m ³ /h (4/25 11:00 現在)	消火系ラインを用いた淡水注入中。 流量 7.0m ³ /h (4/25 11:00 現在)	消火系ラインを用いた淡水注入中。 流量 6.9m ³ /h (4/25 11:00 現在)	*2 (全燃料取出中につき監視対象外)	*2 (原子炉の除熱機能が維持されており、注水不要)	
原子炉水位	燃料域A: -1700mm 燃料域B: -1650mm (4/25 11:00 現在)	燃料域A: -1500mm 燃料域B: -2100mm (4/25 11:00 現在)	燃料域A: -1800mm 燃料域B: -2250mm (4/25 11:00 現在)		停止域 1823mm (4/25 12:00 現在)	停止域 2246mm (4/25 12:00 現在)
原子炉圧力	A系 0.448MPa g (A) B系 1.168MPa g (B) *3 (4/25 11:00 現在)	A系 0.020MPa g (A) *3 B系 0.025MPa g (D) *3 (4/25 11:00 現在)	A系 0.055MPa g (A) *3 B系 0.091MPa g (C) *3 (4/25 11:00 現在)		0.003MPa g (4/25 12:00 現在)	0.018MPa g (4/25 12:00 現在)
原子炉水温度	(系統流量がないため採取不可)				36.1°C (4/25 12:00 現在)	41.2°C (4/25 12:00 現在)
原子炉圧力容器 まわり温度	給水バルブ温度: 137.8°C *3 圧力容器下部温度: 111.6°C (4/25 11:00 現在)	給水バルブ温度: 122.3°C 圧力容器下部温度: *1 (4/25 11:00 現在)	給水バルブ温度: 68.8°C *3 圧力容器下部温度: 110.0°C (4/25 11:00 現在)		*2 (原子炉水温度にて監視中) *1	
D/W-S/C 圧力	D/W 0.155MPa abs S/C 0.155MPa abs (4/25 11:00 現在)	D/W 0.080MPa abs S/C *1 (4/25 11:00 現在)	D/W 0.1029MPa abs S/C 0.1787MPa abs (4/25 11:00 現在)			
D/W 雰囲気温度	RPVパロ-シール: 114.2°C HVH戻り: 96.8°C (4/25 11:00 現在)	RPVパロ-シール: *1 HVH戻り: 114°C (4/25 11:00 現在)	RPVパロ-シール: 122.0°C *3 HVH戻り: 69.5°C (4/25 11:00 現在)		*2 (原子炉の除熱機能が維持されているため監視対象外)	
CAMS放射線 モニタ	D/W (A) *1 (B) *1 S/C (A) 1.08×10 ² Sv/h *3 (B) 1.76×10 ² Sv/h *3 (4/25 11:00 現在)	D/W (A) 2.32×10 ¹ Sv/h (B) 2.61×10 ¹ Sv/h S/C (A) 4.89×10 ¹ Sv/h *3 (B) 9.41×10 ¹ Sv/h *3 (4/25 11:00 現在)	D/W (A) 1.47×10 ¹ Sv/h (B) 1.10×10 ¹ Sv/h S/C (A) 5.53×10 ¹ Sv/h *3 (B) 5.17×10 ¹ Sv/h *3 (4/25 11:00 現在)			
S/C 温度	A系: 51.5°C B系: 51.4°C (4/25 11:00 現在)	A系: 71.1°C B系: 71.3°C (4/25 11:00 現在)	A系: 41.6°C B系: 41.5°C (4/25 11:00 現在)			
D/W 設計使用圧力	0.384MPa g (0.485MPa abs)	0.384MPa g (0.485MPa abs)	0.384MPa g (0.485MPa abs)			
D/W 最高使用圧力	0.427MPa g (0.528MPa abs)	0.427MPa g (0.528MPa abs)	0.427MPa g (0.528MPa abs)			
使用済燃料プール 温度	*1	71.0°C (4/25 11:00 現在)	*1	*1	38.6°C (4/25 12:00 現在)	27.0°C (4/25 12:00 現在)
FPC スタータ バル	4550mm (4/25 11:00 現在)	4900mm (4/25 11:00 現在)	*1	4250mm (4/25 11:00 現在)	*2	
電源	外部電源受電中 (P/C2C)		外部電源受電中 (P/C4D)		外部電源受電中	
その他情報				共用プール: 31°C (4/25 6:00)	5u: SHCモード (4/24 21:51~)	6u: SHCモード (4/25 10:19~)

圧力換算 ゲージ圧(MPa g) = 絶対圧(MPa abs) - 大気圧(標準大気圧 0.1013 MPa)
絶対圧(MPa abs) = ゲージ圧(MPa g) + 大気圧(標準大気圧 0.1013 MPa)

*1: 計器不良
*2: データ採取対象外
*3: 状況推移を継続確認中

4月25日 12:00 現在

福島第一原子力発電所 プラント関連パラメータ (水位・圧力・温度などのデータ)

4月25日 18:00 現在

【留意事項】
各計測器については、地震やその後の事象進展の影響を受けて、通常の使用環境条件を超えているものもあり、正しく測定されていない可能性のある計測器も存在している。プラントの状況を把握するために、このような計測器の不確かさも考慮したうえで、複数の計測器から得られる情報を使用して変化の傾向にも着目して総合的に判断している。

号機	1号機	2号機	3号機	4号機	5号機	6号機
原子炉注水状況	給水ポンプを用いた淡水注入中。 流量 5.9m³/h (4/25 17:00 現在)	消火系ポンプを用いた淡水注入中。 流量 7.0m³/h (4/25 17:00 現在)	消火系ポンプを用いた淡水注入中。 流量 6.8m³/h (4/25 17:00 現在)	※2 (全燃料取出中につき監視対象外)	※2 (原子炉の除熱機能が維持されており、注水不要)	
原子炉水位	燃料域A: -1650mm 燃料域B: -1550mm (4/25 17:00 現在)	燃料域A: -1500mm 燃料域B: -2100mm (4/25 17:00 現在)	燃料域A: -1850mm 燃料域B: -2250mm (4/25 17:00 現在)		停止域 1860mm (4/25 18:00 現在)	停止域 2174mm (4/25 18:00 現在)
原子炉圧力	A系 0.448MPa g (A) B系 1.165MPa g (B) ※3 (4/25 17:00 現在)	A系 -0.018MPa g (A) ※3 B系 -0.025MPa g (D) ※3 (4/25 17:00 現在)	A系 -0.055MPa g (A) ※3 B系 -0.089MPa g (C) ※3 (4/25 17:00 現在)		0.003MPa g (4/25 18:00 現在)	0.018MPa g (4/25 18:00 現在)
原子炉水温度	(系統流量がないため採取不可)				50.5℃ (4/25 18:00 現在)	30.1℃ (4/25 18:00 現在)
原子炉圧力容器 まわり温度	給水/炉温度: 137.4℃ ※3 圧力容器下部温度: 111.6℃ (4/25 17:00 現在)	給水/炉温度: 122.5℃ 圧力容器下部温度: ※1 (4/25 17:00 現在)	給水/炉温度: 77.7℃ ※3 圧力容器下部温度: 110.0℃ (4/25 17:00 現在)		※2 (原子炉水温度にて監視中)	
D/W・S/C 圧力	D/W 0.150MPa abs S/C 0.150MPa abs (4/25 17:00 現在)	D/W 0.080MPa abs S/C ※1 (4/25 17:00 現在)	D/W 0.1034MPa abs S/C 0.1787MPa abs (4/25 17:00 現在)		※2 (原子炉の除熱機能が維持されているため監視対象外)	
D/W 雰囲気温度	RPVパローシール: 114.3℃ HVH戻り: 96.8℃ (4/25 17:00 現在)	RPVパローシール: ※1 HVH戻り: 114℃ (4/25 17:00 現在)	RPVパローシール: 117.6℃ ※3 HVH戻り: 61.4℃ (4/25 17:00 現在)			
CAMS放射線 モニタ	D/W (A) ※1 (B) ※1 S/C (A) 1.09×10⁹Sv/h ※3 (B) 1.74×10⁹Sv/h ※3 (4/25 17:00 現在)	D/W (A) 2.32×10¹Sv/h (B) 2.60×10¹Sv/h S/C (A) 4.86×10¹Sv/h ※3 (B) 9.86×10¹Sv/h ※3 (4/25 17:00 現在)	D/W (A) 1.47×10¹Sv/h (B) 1.10×10¹Sv/h S/C (A) 5.52×10¹Sv/h ※3 (B) 5.16×10¹Sv/h ※3 (4/25 17:00 現在)			
S/C 温度	A系: 51.4℃ B系: 51.3℃ (4/25 17:00 現在)	A系: 71.0℃ B系: 71.3℃ (4/25 17:00 現在)	A系: 41.5℃ B系: 41.5℃ (4/25 17:00 現在)			
D/W 設計使用圧力	0.384MPa g (0.485MPa abs)	0.384MPa g (0.485MPa abs)	0.384MPa g (0.485MPa abs)			
D/W 最高使用圧力	0.427MPa g (0.528MPa abs)	0.427MPa g (0.528MPa abs)	0.427MPa g (0.528MPa abs)			
使用済燃料プール 温度	※1	71.0℃ (4/25 17:00 現在)	※1	※1	40.1℃ (4/25 18:00 現在)	29.5℃ (4/25 18:00 現在)
FPC 貯蔵容器 水位	4550mm (4/25 17:00 現在)	6200mm (4/25 17:00 現在)	※1	4250mm (4/25 17:00 現在)	※2	
電源	外部電源受電中 (P/C2C)		外部電源受電中 (P/C4D)		外部電源受電中	
その他情報	5号機電源停止のため 12:22SHC 停止。16:43 非熱モード起動。			共用プール: 31℃ (4/25 6:00)	5u: 非熱モード (4/25 16:43~)	6u: SHCモード (4/25 10:19~)

圧力換算 ゲージ圧(MPa g) = 絶対圧(MPa abs) - 大気圧(標準大気圧 0.1013 MPa)
絶対圧(MPa abs) = ゲージ圧(MPa g) + 大気圧(標準大気圧 0.1013 MPa)

※1: 計器不良
※2: データ採取対象外
※3: 状況推移を継続確認中

福島第一原子力発電所 プラント関連パラメータ（水位・圧力・温度などのデータ）に関する補足説明

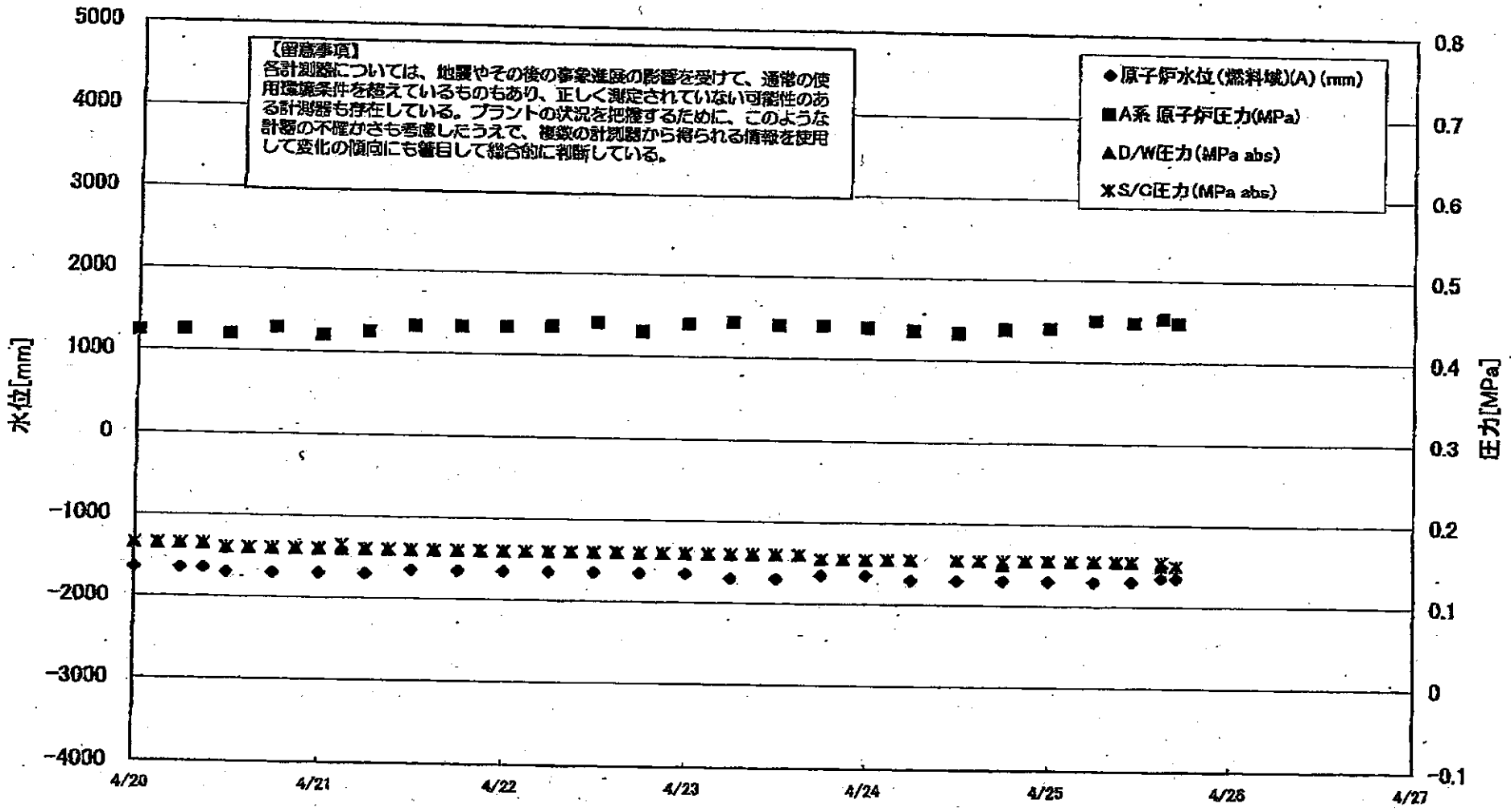
■各パラメータに関する補足説明

項目	記載方法	測定方法	記載点数/Ch 数 or 系統数
原子炉注水状況	注水流量/変更時間を記載（注水流量を変更した場合のみ更新）。	仮設計器	1/1系統
原子炉水位	燃料域を監視する水位計にて測定したデータを記載。	本設指示計	A系 1/1Ch B系 1/1Ch
原子炉圧力	計器盤より圧力計器から伝送される電圧値を測定し、電圧値を圧力に換算したものを記載。A系/B系それぞれ複数点データがあるが、1点を代表として採取し記載。	本設計器盤より電圧値を測定し圧力に換算	A系 1/2Ch B系 1/2Ch
原子炉水温度	温度計設置箇所には系統流量がないためデータ未採取	—	—
原子炉圧力容器まわり温度	原子炉圧力容器まわり温度は複数箇所から採取しているが、全体把握の観点から代表部位として「給水ノズル位置」、「圧力容器下部」のデータを記載	本設記録計	給水ノズル位置 1/4Ch 圧力容器下部 1/2Ch (1号) 1/1Ch (2~3号)
D/W・S/C 圧力	本設指示計の指示値を記載。本設指示計にて採取できない場合には、計器盤より測定した電圧値を圧力に換算したものを記載。 (D/W:ドライウェル、S/C:圧力抑制室)	本設指示計:1号、2号 本設計器盤(電圧測定):3号	本設指示計 1/1系統 本設記録計 常用1/1Ch 広域1/1Ch
D/W 雰囲気温度	D/W 内の雰囲気温度は複数箇所から採取しているが、全体把握の観点から代表部位として「D/W上部(RPVベロースील温度)、中央部(D/WHVH戻り空気温度)」のデータを記載。(RPV:原子炉圧力容器、HVH:空筒ユニット)	本設記録計	RPVベロースील 1/5Ch D/WHVH戻り 1/5Ch
CAMS放射線モニタ	本設指示計の指示値を記載。 (CAMS:格納容器雰囲気モニタ系)	本設指示計	D/W A系 1/1Ch B系 1/1Ch S/C A系 1/1Ch B系 1/1Ch
S/C 温度	本設記録計の指示値を記載。A系/B系それぞれ複数点データがあるが、1点を代表として採取し記載。	本設記録計	A系1/4Ch(1号)、8Ch(2~3号) B系1/4Ch(1号)、8Ch(2~3号)
使用済燃料プール温度	本設記録計の指示値を記載。 (非熱モード:非常時熱負荷モード、SHCモード:原子炉停止時冷却系モード)	本設記録計	1/2Ch(1号)、1Ch(2~4号)
FPCスクリーンポンプ	本設指示計の指示値を記載。 (FPC:燃料プール冷却浄化系)	本設指示計	1/1系統

■注記に関する補足説明

項目	内容	4月25日18時時点の状況
計器不良	計器不良:指示値ダウン(オーバー)スケール/検出器の不良	1号機 使用済燃料プール温度、CAMS D/W放射線モニタ 2号機 圧力容器下部温度、S/C圧力、RPVベロースील温度 3号機 使用済燃料プール温度、スキーマーサーシタンクレベル 4号機 使用済燃料プール温度
データ採取対象外	4号機:炉心に燃料がないため、原子炉及びD/W関連のデータは採取せず。 5~6号機:現在冷温停止中のため、D/W関連データは採取せず。	—
状況推移を継続確認中	指示は出ているものの、指示値ハンチング・マイナス表示など他パラメータと明らかに異なる推移を示したものの。	1号機 原子炉圧力、給水ノズル温度、CAMS S/C放射線モニタ 2号機 原子炉圧力、CAMS S/C放射線モニタ 3号機 原子炉圧力、RPVベロースील温度、給水ノズル温度、CAMS S/C放射線モニタ

1F1 水位・圧力に関するパラメータ



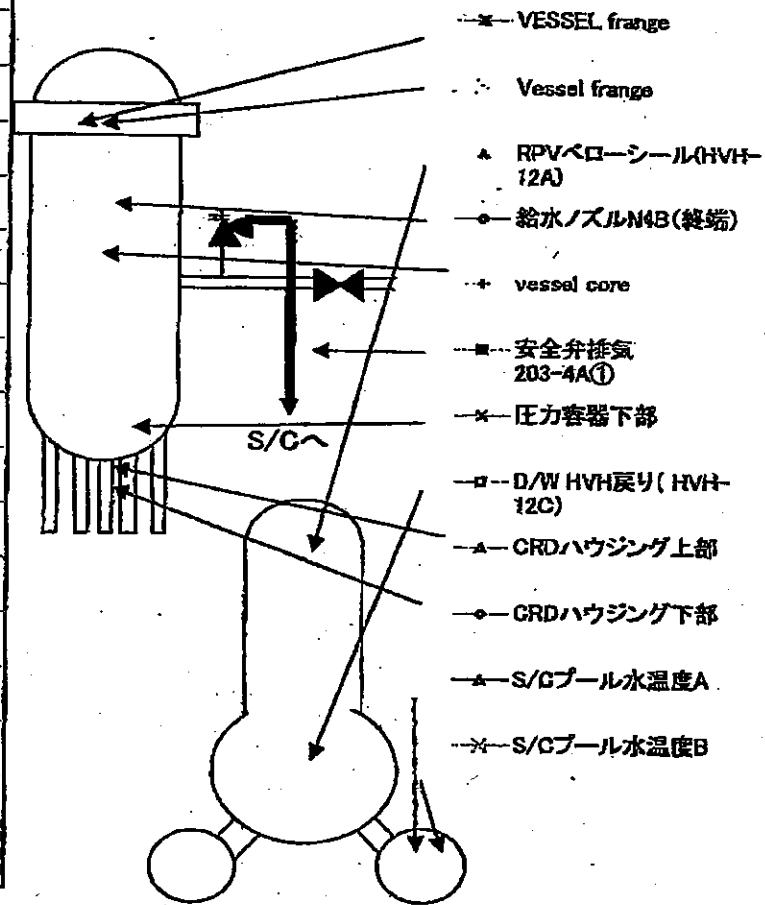
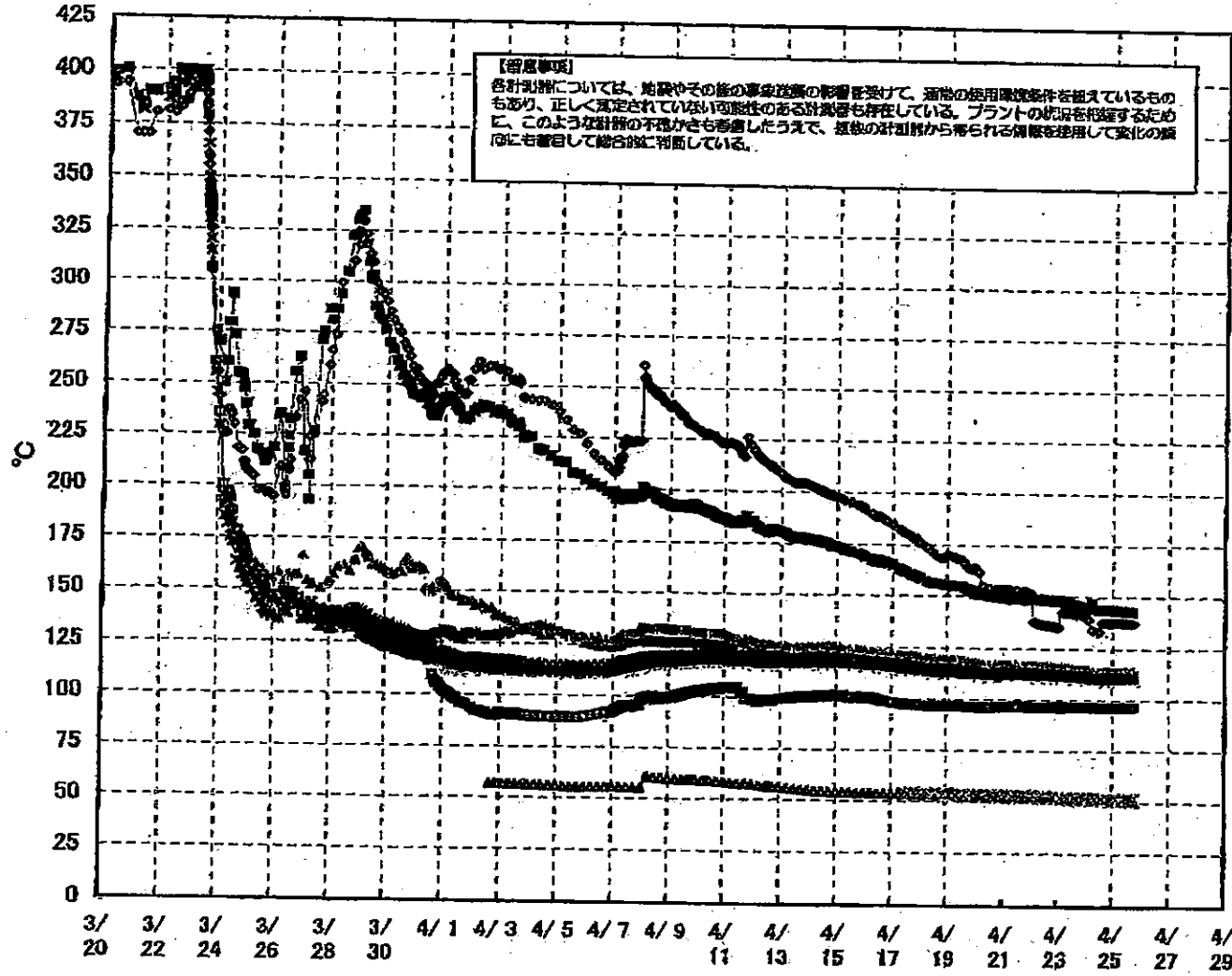
1F1 水位・圧力に関するパラメータ

【留意事項】
各計測器については、地震やその他の事象進展の影響を受けて、通常の使用環境条件を超えているものもあり、正しく測定されていない可能性のある計測器も存在している。
プラントの状況を把握するために、このような計測の不確かさも考慮したうえで、複数の計測器から得られる情報を使用して変化の傾向にも着目して総合的に判断している。

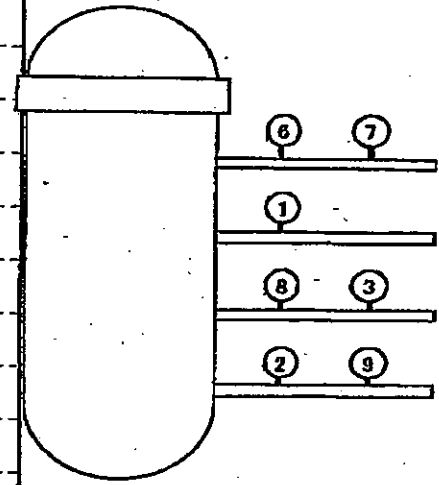
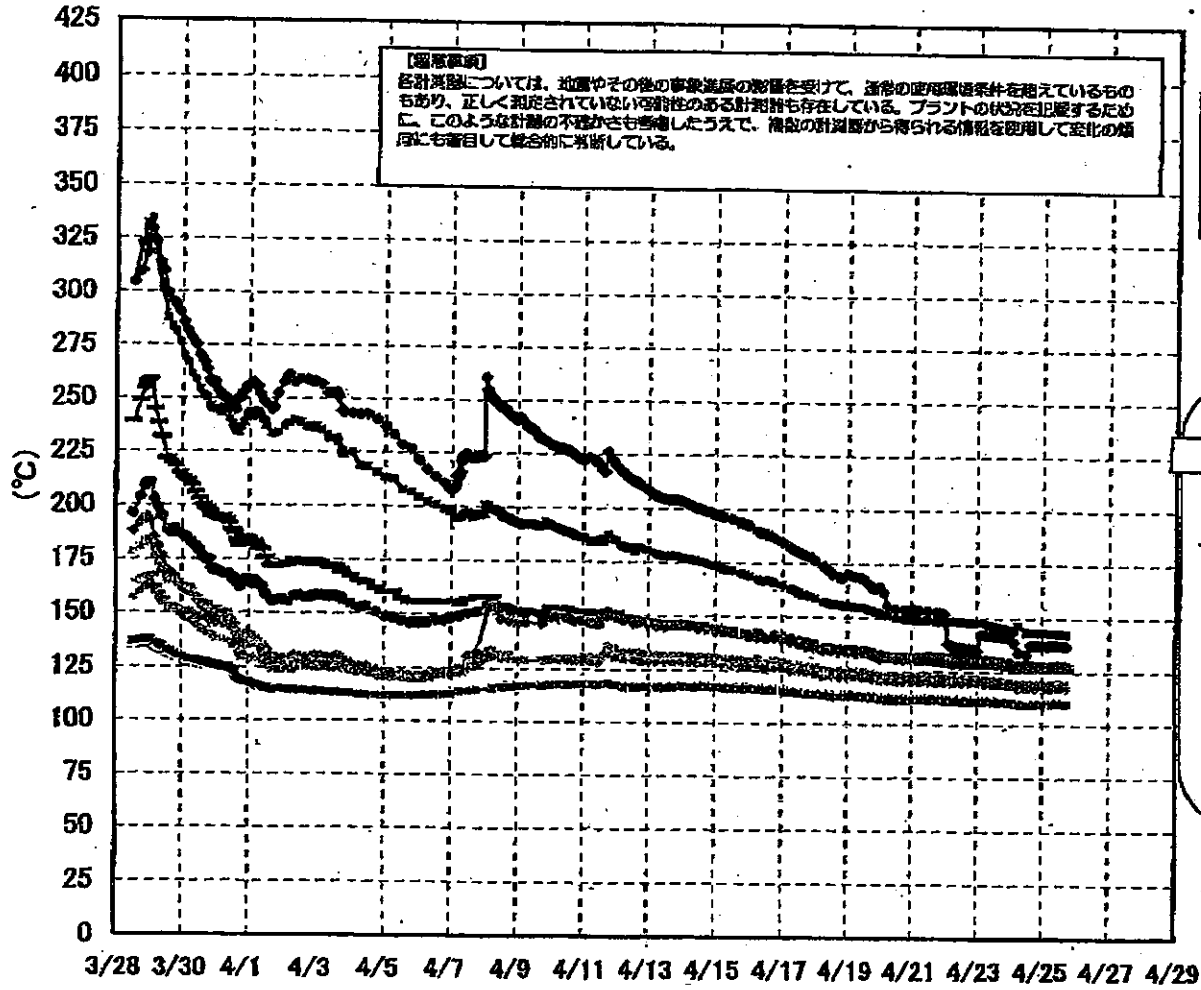
日時	原子炉水位 (燃料域)(A) (mm)	原子炉水位 (燃料域)(B) (mm)	A系 原子炉圧 力(MPa)	B系 原子炉 圧力(MPa)	D/W圧力 (MPa abs)	S/C圧力 (MPa abs)	CAMS D/W(A) (Sv/h)	CAMS D/W(B) (Sv/h)	CAMS S/C(A) (Sv/h)	CAMS S/C(B) (Sv/h)	備考
4/22 0:00	-1650	-1650	0.433	1.105	0.160	0.160			0.994	1.88	
4/22 3:00					0.160	0.160			0.993	1.87	
4/22 6:00	-1650	-1650	0.435	1.113	0.160	0.160			0.994	1.85	
4/22 9:00					0.160	0.160			0.994	1.84	
4/22 12:00	-1650	-1650	0.440	1.120	0.160	0.160			0.994	1.83	
4/22 15:00					0.160	0.160			0.995	1.83	
4/22 18:00	-1650	-1650	0.430	1.113	0.160	0.160			0.996	1.82	
4/22 21:00					0.160	0.160			0.996	1.81	
4/23 0:00	-1650	-1650	0.440	1.128	0.160	0.160			0.997	1.80	
4/23 3:00					0.160	0.160			0.997	1.79	
4/23 6:00	-1700	-1700	0.443	1.138	0.160	0.160			0.998	1.78	
4/23 9:00					0.160	0.160			0.999	1.77	
4/23 12:00	-1700	-1700	0.440	1.130	0.160	0.160			1.00	1.77	
4/23 15:00					0.160	0.160			1.00	1.76	
4/23 18:00	-1650	-1700	0.440	1.130	0.155	0.155			1.00	1.75	
4/23 21:00					0.155	0.155			1.00	1.75	
4/24 0:00	-1650	-1650	0.438	1.130	0.155	0.155			1.01	1.74	
4/24 3:00					0.155	0.155			1.01	1.74	
4/24 6:00	-1700	-1700	0.435	1.143	0.155	0.155			1.01	1.74	
4/24 12:00	-1700	-1700	0.433	1.143	0.155	0.155			1.02	1.74	
4/24 15:00					0.155	0.155			1.03	1.74	
4/24 18:00	-1700	-1700	0.438	1.148	0.150	0.155			1.03	1.74	
4/24 21:00					0.155	0.155			1.04	1.74	
4/25 0:00	-1700	-1700	0.440	1.160	0.155	0.155			1.04	1.74	
4/25 3:00					0.155	0.155			1.05	1.75	
4/25 6:00	-1700	-1650	0.450	1.173	0.155	0.155			1.06	1.76	
4/25 9:00					0.155	0.155			1.07	1.76	
4/25 11:00	-1700	-1650	0.448	1.168	0.155	0.155			1.08	1.76	
4/25 15:00	-1650	-1650	0.453	1.173	0.150	0.155			1.08	1.74	
4/25 17:00	-1650	-1550	0.448	1.165	0.150	0.150			1.09	1.74	

計器不良 計器不良

1F-1 温度に関するパラメータ(代表点)



1F-1 温度に関するパラメータ(給水ノズル及び安全弁排気温度)



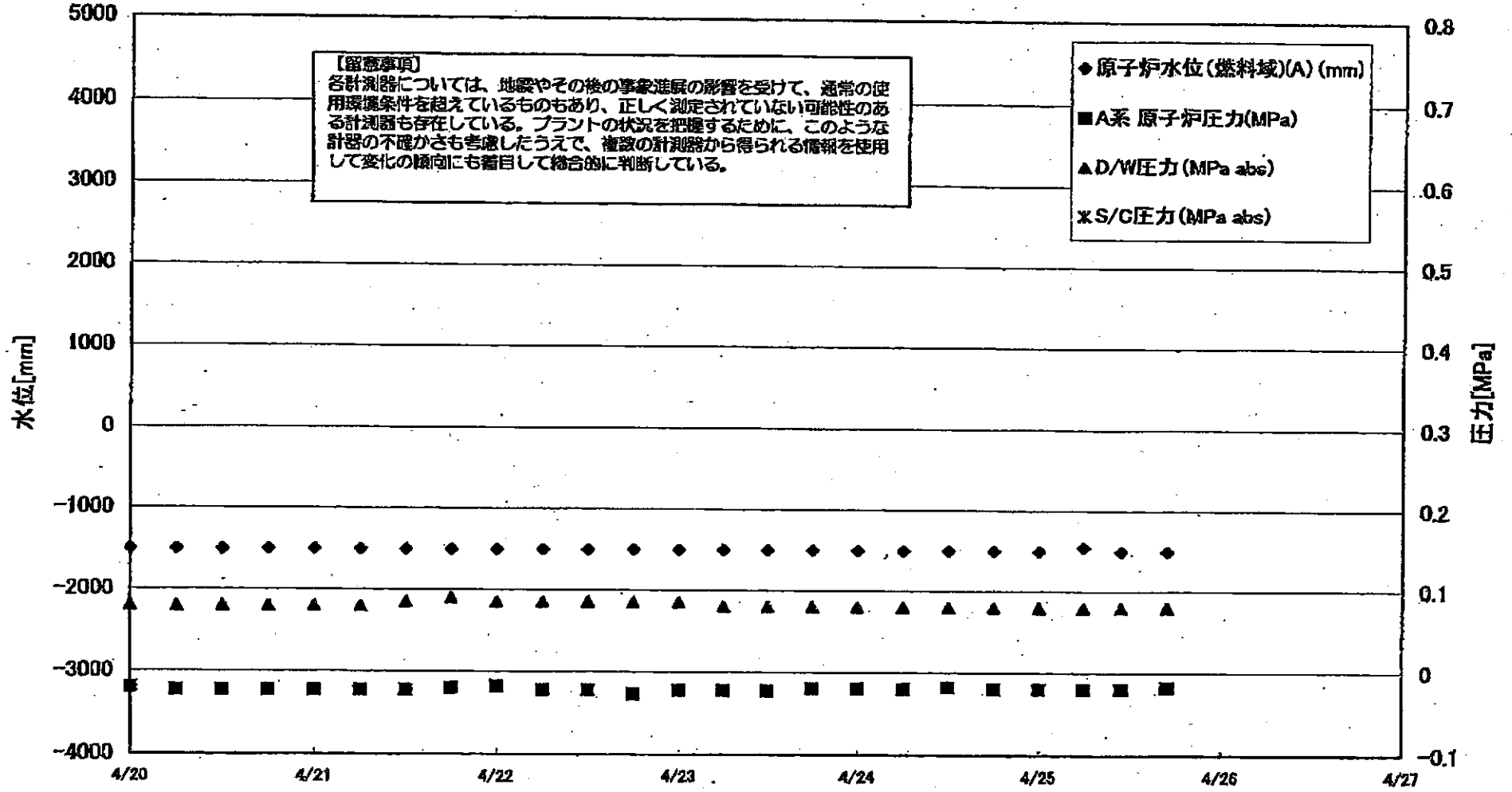
- 給水ノズル N4B(終端) OP.26922
- 給水ノズル N4B(内)
- 給水ノズル N4C(終端)
- 給水ノズル N4C(内)
- 安全弁排気 203-4A① OP.16524
- 安全弁排気 203-4C③ } D/Wへ排気
- 安全弁排気 203-4B②
- SR弁排気 203-3A⑤
- SR弁排気 203-3B⑦ } S/Cへ排気
- SR弁排気 203-3C⑧
- SR弁排気 203-3D⑨

IF-1 温度に関するパラメータ

図表番号: IF-1
各計測所に二つ以上の、地盤中その他の異なる位置の計測器を付けて、計測の信頼性を確保しているものもあり、正しく測定できていない可能性のある計測器も存在している。プラントの状態に応じて、このように計測器の不確かさも変動しているため、電報の計測値は、実際の状態を正確に反映しているものと見做すこととしている。

Table with columns: VESSEL Name, Vessel Name, 給水/ズルM4M3 (熱機), 給水/ズルM4M3 (炉内), 給水/ズルM4C (減速), 給水/ズルM4C (炉内), 給水/ズルM4C (炉内), Vessel Name, 圧力管理下部, GRDハウジング上部, GRDハウジング下部, 安全弁排気203-4A(1), 安全弁排気203-4B(2), 安全弁排気203-4B(3), 安全弁排気203-4A(4), 安全弁排気203-3B(1), 安全弁排気203-3B(2), 安全弁排気203-3B(3), 安全弁排気203-3B(4), D/W H/M/H戻り(M/M-12C), R/W H/M/H戻り(M/M-12A), S/W H/M/H戻り(M/M-12A), S/W H/M/H戻り(M/M-12B), S/W H/M/H戻り(M/M-12C).

1F2 水位・圧力に関するパラメータ



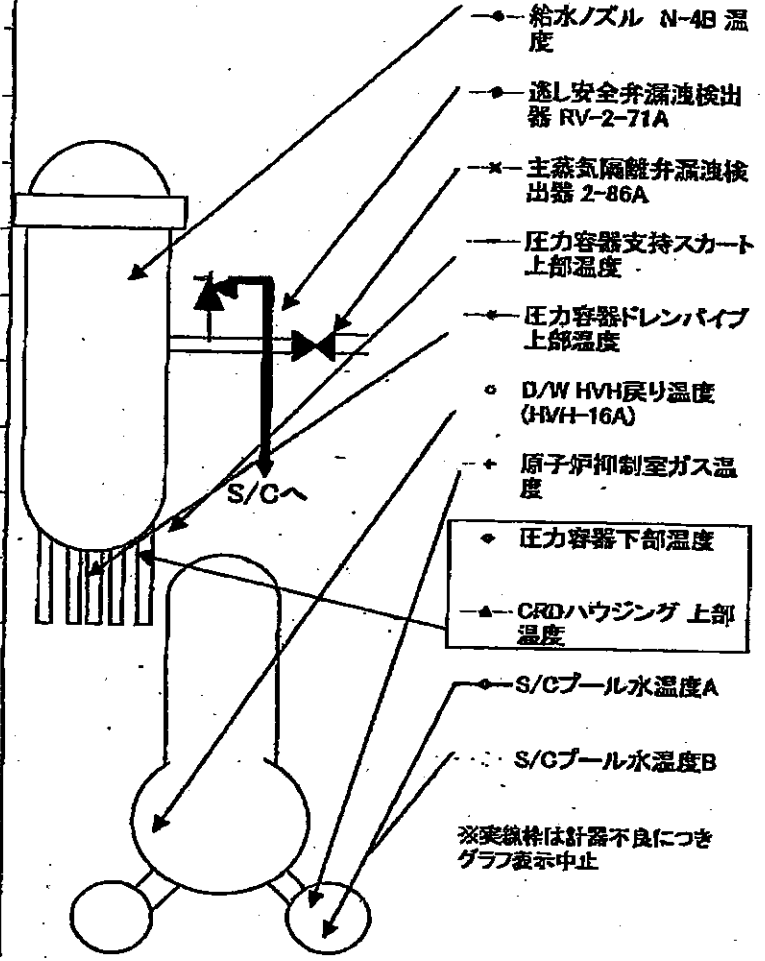
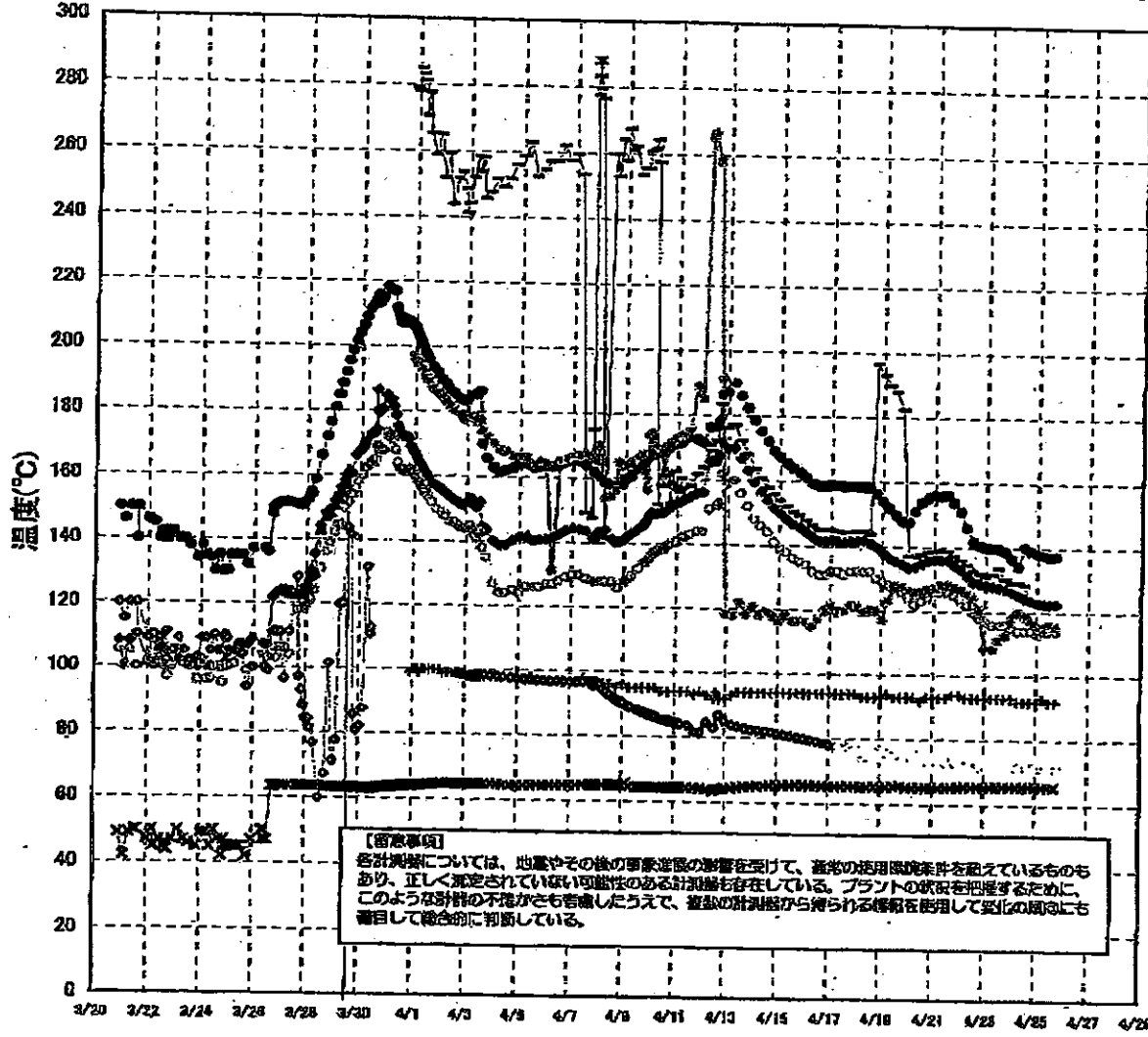
1F2 水位・圧力に関するパラメータ

【重要事項】
 各計測器については、地震やその後の事故進展の影響を受けて、通常の使用環境条件を超えているものもあり、正しく測定されていない可能性のある計測器も存在している。
 フラントの状況を把握するために、このような計測器の不確かさも考慮したうえで、複数の計測器から得られる情報を活用して変化の傾向にも着目して総合的に判断している。

日時	原子炉水位 (燃料域)(A) (mm)	原子炉水位 (燃料域)(B) (mm)	A系 原子炉圧 力(MPa)	B系 原子炉 圧力(MPa)	D/W圧力 (MPa abs)	S/G圧力 (MPa abs)	GAMS D/W (A) (Sv/h)	GAMS D/W(B) (Sv/h)	GAMS S/G(A) (Sv/h)	GAMS S/G(B) (Sv/h)	中操線量 (mSv/h)	備考
4/18 0:00	-1500	-2100	-0.023	-0.027	0.085		25.8	29.3	0.592	108.0	0.06	
4/18 6:00	-1500	-2100	-0.025	-0.029	0.085		25.7	29.2	0.580	101.0	0.10	
4/18 12:00	-1500	-2100	-0.023	-0.032	0.085		25.6	29.1	0.584	101.0	0.08	
4/18 13:00	-1500	-2100	-0.023	-0.032	0.085		25.6	29.1	0.584	101.0	0.08	
4/18 18:00	-1500	-2100	-0.018	-0.027	0.085		25.5	29.0	0.578	85.4	0.07	
4/19 0:00	-1500	-2100	-0.020	-0.029	0.085		25.4	28.9	0.571	97.2	0.08	
4/19 6:00	-1500	-2100	-0.020	-0.029	0.085		25.3	28.8	0.568	114.0	0.08	
4/19 12:00	-1500	-2100	-0.020	-0.029	0.085		25.3	28.7	0.565	108.0	0.07	
4/19 18:00	-1500	-2100	-0.023	-0.027	0.080		25.2	28.6	0.564	99.2	0.07	
4/20 0:00	-1500	-2100	-0.020	-0.027	0.080		25.1	28.5	0.560	89.3	0.10	
4/20 6:00	-1500	-2100	-0.023	-0.029	0.080		25.0	28.4	0.555	105.0	0.08	
4/20 12:00	-1500	-2100	-0.023	-0.029	0.080		24.9	28.3	0.551	103.0	0.09	
4/20 18:00	-1500	-2100	-0.023	-0.029	0.080		24.8	28.1	0.547	101.0	0.08	
4/21 0:00	-1500	-2100	-0.023	-0.029	0.080		24.7	28.1	0.542	108.0	0.08	
4/21 6:00	-1500	-2050	-0.023	-0.029	0.080		24.6	28.0	0.538	109.0	0.08	
4/21 12:00	-1500	-2050	-0.023	-0.025	0.085		24.6	27.9	0.534	114.0	0.05	
4/21 18:00	-1500	-2050	-0.020	-0.025	0.090		24.5	27.8	0.530	120.0	0.07	
4/22 0:00	-1500	-2050	-0.018	-0.023	0.085		24.4	27.7	0.526	132.0	0.07	
4/22 6:00	-1500	-2100	-0.023	-0.027	0.085		24.3	27.6	0.522	137.0	0.07	
4/22 12:00	-1500	-2050	-0.023	-0.027	0.085		24.2	27.5	0.519	136.0	0.08	
4/22 18:00	-1500	-2050	-0.027	-0.034	0.085		24.1	27.4	0.517	135.0	0.06	
4/23 0:00	-1500	-2100	-0.023	-0.027	0.085		24.1	27.3	0.516	132.0	0.08	
4/23 6:00	-1500	-2100	-0.023	-0.027	0.080		24.0	27.0	0.512	135.0	0.07	
4/23 12:00	-1500	-2100	-0.023	-0.025	0.080		23.9	26.8	0.509	136.0	0.07	
4/23 18:00	-1500	-2050	-0.020	-0.023	0.080		23.8	26.7	0.506	128.0	0.10	
4/24 0:00	-1500	-2050	-0.020	-0.020	0.080		23.7	26.6	0.503	126.0	0.10	
4/24 6:00	-1500	-2050	-0.020	-0.025	0.080		23.6	26.5	0.500	110.0	0.10	
4/24 12:00	-1500	-2050	-0.018	-0.025	0.080		23.6	26.5	0.497	115.0	0.08	
4/24 18:00	-1500	-2050	-0.020	-0.025	0.080		23.5	26.4	0.496	107.0	0.07	
4/25 0:00	-1500	-2100	-0.020	-0.027	0.080		23.4	26.3	0.493	119.0	0.06	
4/25 6:00	-1450	-2100	-0.020	-0.027	0.080		23.3	26.2	0.490	103.0	0.06	
4/25 11:00	-1500	-2100	-0.020	-0.025	0.080		23.2	26.1	0.489	94.1	0.05	
4/25 17:00	-1500	-2100	-0.018	-0.025	0.080		23.2	26.0	0.486	98.6	0.07	

計器不良

1F-2 温度に関するパラメータ(代表点)



1F-2 温度に関するパラメータ

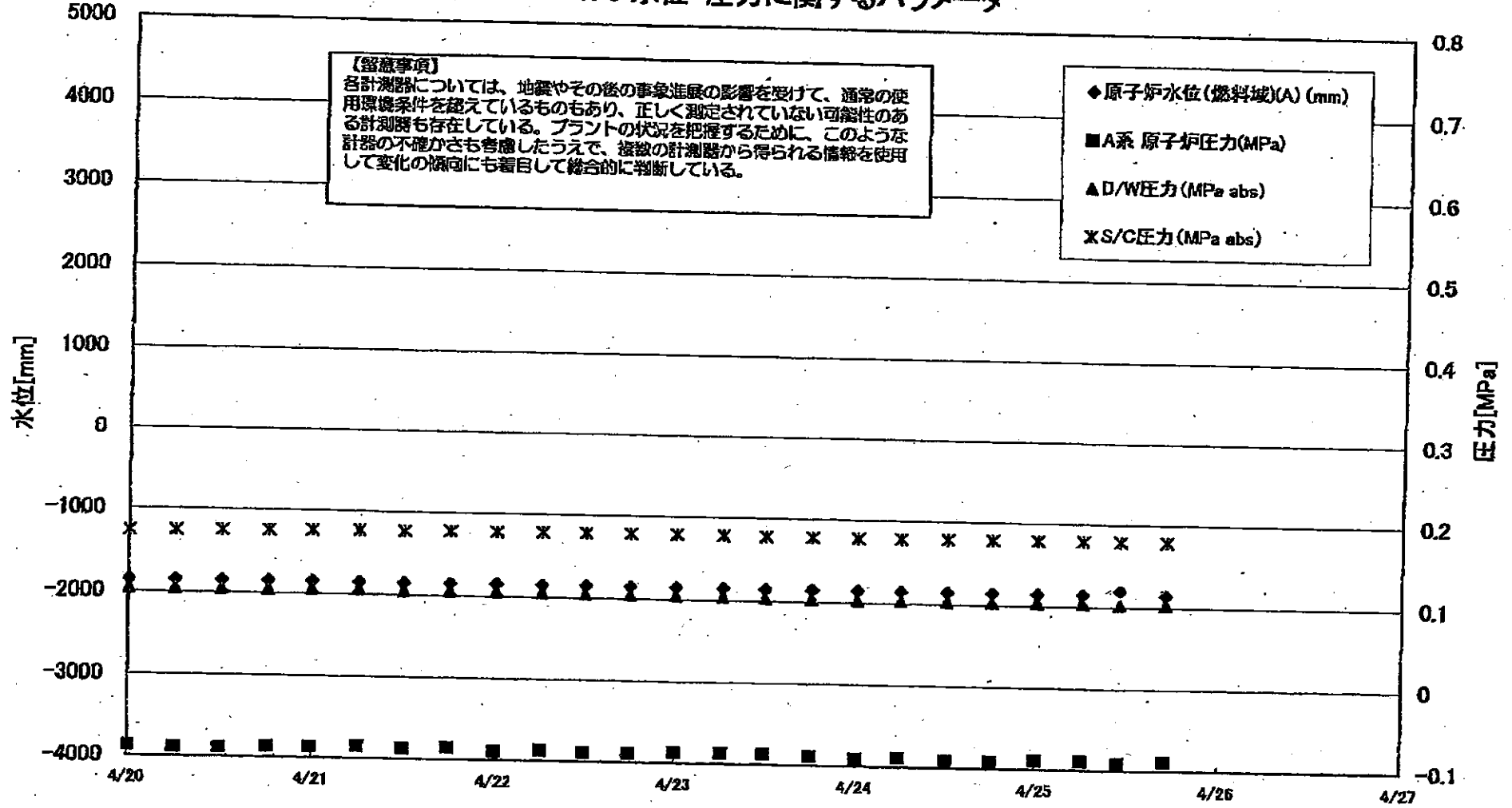
【留意事項】

各計測器については、地震やその他の事象進展の影響を受けて、通常の使用環境条件を超えているものもあり、正しく測定されていない可能性のある計測器も存在している。プラントの状況を把握するために、このような計測の不確かさも考慮し、複数の計測器から得られる情報を活用して変化の傾向にも留意して総合的に判断している。

	逃し安全弁漏洩検出器 RV-2-71A	主蒸気隔離弁漏洩 検出器 2-88A	給水ノズル N-4B 温度	CRDハウジング 上部温度	圧力容器下部 温度	圧力容器支持 スカート上部温	圧力容器ドレンパ イプ上部温度	D/W HVH戻り蓋 度(HVH-T6A)	RPVベロー シール	原子炉抑制室 ガス温度	S/Cプール 水温度A	S/Cプール 水温度B
4/15 6:00	165.7	65.4	148.2			152.1	118.6	138	O.S	94	81	
4/15 12:00	164.1	65.5	146.8			150.4	116.7	136	O.S	94	80.8	
4/15 18:00	162.8	65.6	145.7			149.4	116.7	135	O.S	94	80.3	
4/16 0:00	161.2	65.6	144.3			147.8	116.7	134	O.S	94	79.9	
4/16 6:00	159.5	65.6	142.8			146.3	114.8	132	O.S	94	79.5	
4/16 12:00	158.6	65.6	141.6			145	117.1	131	O.S	94	79.1	
4/16 18:00	158.7	65.4	141.6			144.9	119.9	131	O.S	94	78.6	
4/17 0:00	159	65.4	142			145.1	121.3	132	O.S	94	78.1	
4/17 6:00	158.9	65.3	141.5			144.7	119.8	132	O.S	94	77.8	
4/17 12:00	158.5	65.4	141.1			144.1	119.9	131	O.S	94	77	77.4
4/17 18:00	158.8	65.4	141.5			144.4	121.4	132	O.S	94	76.5	77
4/18 0:00	158.5	65.4	141.7			144.5	121.3	132	O.S	94	76.1	76.4
4/18 6:00	158.6	65.3	141.8			144.6	119.5	132	O.S	93	75.6	76
4/18 12:00	158.2	65.4	140.9			143.7	120.3	132	O.S	93	75.2	75.5
4/18 18:00	156.5	65.4	140			146.6	120	130	O.S	93	74.9	75.2
4/19 0:00	154.1	65.4	138.2			193	117.1	129	O.S	93	74.6	74.9
4/19 6:00	152	65.4	136.5			188.9	123.3	128	O.S	94	74.5	74.8
4/19 12:00	149.9	65.6	135.4			187.9	127.8	127	O.S	93	74.4	74.8
4/19 18:00	147.9	65.7	134.6			182.5	127.5	126	O.S	93	74.4	74.8
4/20 0:00	147.5	65.1	133.4			137.1	126.2	124	O.S	93	74.3	74.6
4/20 6:00	151	65.2	133.6			138.9	125.8	122	O.S	93	74	74.3
4/20 12:00	153.9	65.2	134.7			137.6	126.2	123	O.S	92	73.7	74
4/20 18:00	155.3	65.4	135.5			138.5	126.9	124	O.S	93	73.4	73.7
4/21 0:00	158.2	65.3	136			138.7	127.2	126	O.S	93	73.2	73.5
4/21 6:00	155.9	65.2	136.1			138.8	128.4	126	O.S	93	72.9	73.2
4/21 12:00	158.2	65.3	136			138.7	128.4	126	O.S	93	72.8	73
4/21 18:00	153.8	65.5	134.6			137.2	127.6	125	O.S	94	72.6	72.9
4/22 0:00	151.2	65.5	133.1			135.9	126.7	124	O.S	94	72.6	72.9
4/22 6:00	146.1	65.7	131.2			134.4	125.5	122	O.S	93	72.5	72.8
4/22 12:00	141.8	65.7	129.2			132.4	124.4	120	O.S	93	72.4	72.7
4/22 18:00	140.7	65.7	128.8			131.7	120.4	118	O.S	93	72.3	72.6
4/23 0:00	140.1	65.7	128.4			131	108.4	117	O.S	93	72.2	72.5
4/23 6:00	140	65.8	128			131.6	108.5	116	O.S	93	72.1	72.3
4/23 12:00	138.8	65.8	127.7			133.4	111	116	O.S	93	72	72.2
4/23 18:00	138.7	65.8	127.2			130.1	112.5	116	O.S	93	71.9	72.1
4/24 0:00	138.6	65.8	126.3			129.1	118.1	115	O.S	92	71.8	72.1
4/24 6:00	134	65.8	125.2			129.1	119.8	114	O.S	92	71.7	71.9
4/24 12:00	140.2	65.8	124.2			128.5	118.9	114	O.S	92	71.5	71.8
4/24 18:00	138.9	65.8	123.4			123.3	117.2	114	O.S	92	71.4	71.6
4/25 0:00	138.1	65.8	122.9			123.2	114.4	113	O.S	92	71.3	71.6
4/25 6:00	137.6	65.7	122.5			122	115.5	114	O.S	93	71.2	71.4
4/25 11:00	137.2	65.7	122.3			122.9	116.3	114	O.S	92	71.1	71.3
4/25 17:00	137.4	65.7	122.5			122.2	115.6	114	O.S	92	71	71.3

計器不良 計器不良

1F3 水位・圧力に関するパラメータ



1F3 水位・圧力に関するパラメータ

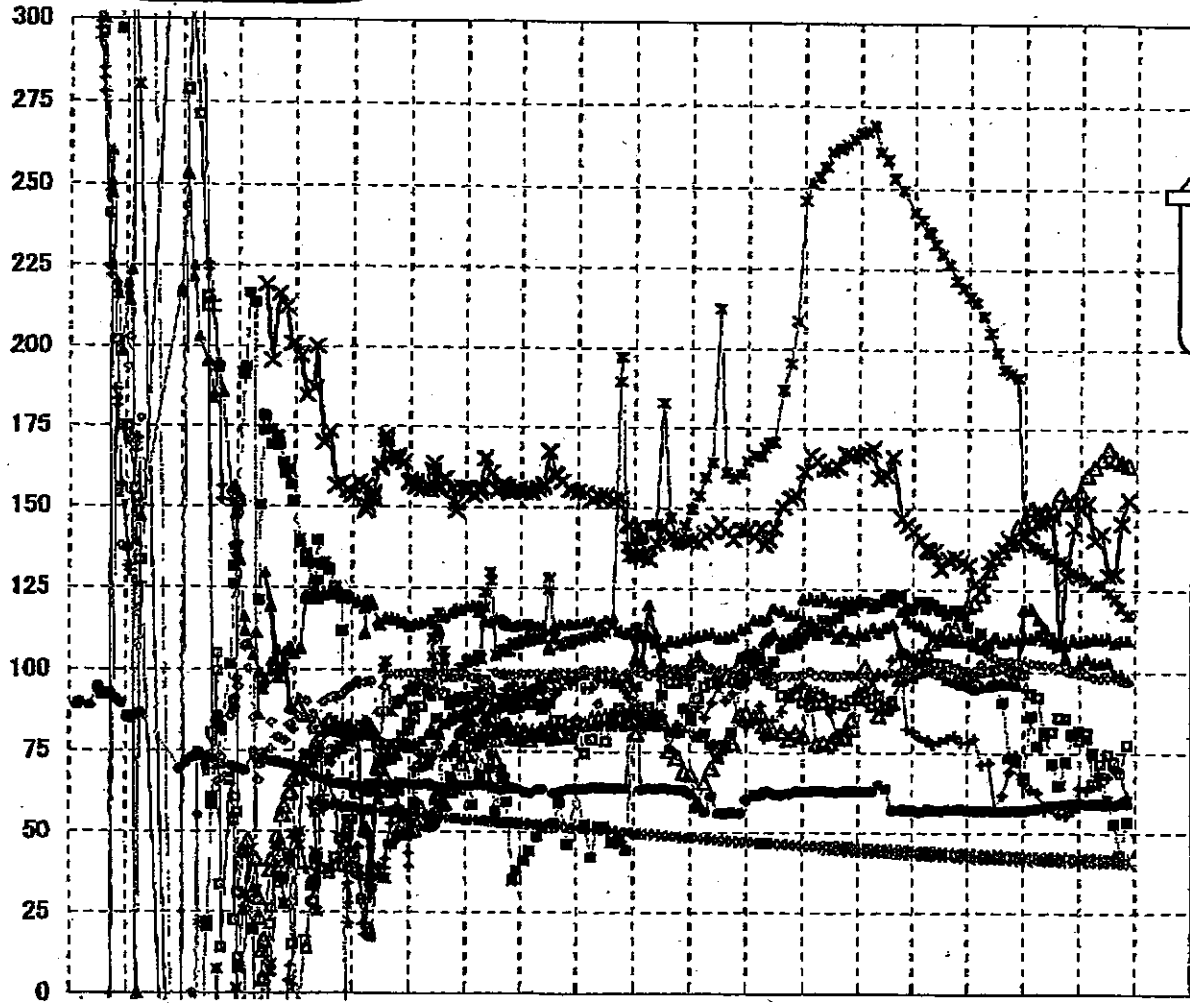
【留意事項】

各計測器については、地震やその他の事象進展の影響を受けて、通常の使用環境条件を超えているものもあり、正しく測定されていない可能性のある計測器も存在している。プラントの状況を把握するために、このような計測器の不確かさも考慮したうえで、複数の計測器から得られる情報を活用して変化の傾向にも着目して総合的に判断している。

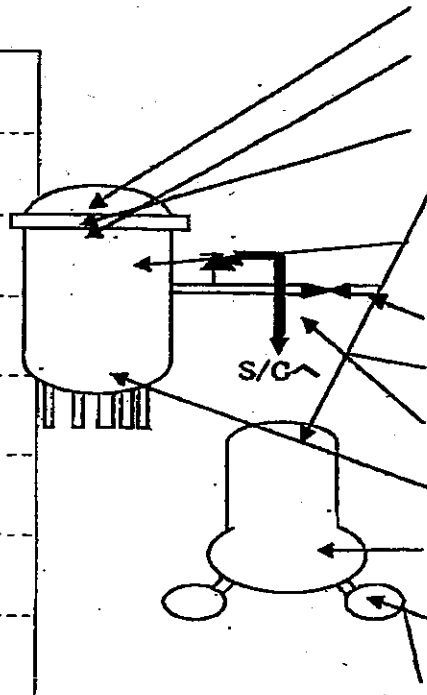
日時	原子炉水位 (燃料域)(A) (mm)	原子炉水位 (燃料域)(B) (mm)	A系 原子炉圧力 (MPa)	B系 原子炉圧 力(MPa)	D/W圧力(MPa abs)	S/C圧力(MPa abs)	GAMS D/W(A) (Sv/h)	GAMS D/W(B) (Sv/h)	GAMS S/C(A) (Sv/h)	GAMS S/C(B) (Sv/h)	中操線量 (mSv/h)	備考
4/17 0:00	-1800	-2250	-0.085	-0.032	0.1043	0.1666	15.9	12.1	0.611	0.564	0.07	
4/17 6:00	-1800	-2250	-0.083	-0.030	0.1047	0.1675	15.9	12.1	0.610	0.562	0.07	
4/17 14:00	-1800	-2250	-0.085	-0.030	0.1043	0.1684	15.8	12.0	0.607	0.560	0.07	
4/17 19:00	-1800	-2250	-0.083	-0.032	0.1045	0.1687	15.8	12.0	0.605	0.559	0.07	
4/18 0:00	-1800	-2250	-0.085	-0.034	0.1045	0.1696	15.8	11.9	0.604	0.557	0.065	
4/18 6:00	-1800	-2250	-0.081	-0.034	0.1048	0.1701	15.8	11.9	0.602	0.556	0.065	
4/18 12:00	-1800	-2250	-0.081	-0.034	0.1047	0.1710	15.8	11.9	0.600	0.554	0.065	
4/18 13:10	-1800	-2250	-0.085	-0.034	0.1047	0.1712	15.8	11.9	0.599	0.554	0.065	
4/18 13:45	-1800	-2250	-0.081	-0.034	0.1047	0.1713	15.8	11.9	0.599	0.554	0.065	
4/18 18:00	-1850	-2250	-0.085	-0.034	0.1045	0.1715	15.7	11.8	0.598	0.552	0.065	
4/19 0:00	-1850	-2250	-0.085	-0.036	0.1041	0.1720	15.7	11.8	0.596	0.551	0.070	
4/19 6:00	-1850	-2250	-0.085	-0.034	0.1041	0.1724	15.7	11.8	0.594	0.549	0.065	
4/19 12:00	-1850	-2250	-0.085	-0.040	0.1036	0.1722	15.6	11.7	0.592	0.547	0.080	
4/19 18:10	-1850	-2250	-0.083	-0.040	0.1034	0.1727	15.6	11.7	0.590	0.546	0.065	
4/20 0:02	-1850	-2250	-0.087	-0.038	0.1041	0.1734	15.6	11.7	0.588	0.544	0.055	
4/20 6:00	-1850	-2250	-0.089	-0.038	0.1045	0.1741	15.5	11.6	0.587	0.542	0.070	
4/20 12:00	-1850	-2250	-0.089	-0.043	0.1045	0.1748	15.5	11.6	0.585	0.541	0.065	
4/20 18:10	-1850	-2250	-0.087	-0.043	0.1047	0.1754	15.5	11.6	0.582	0.540	0.065	
4/20 23:50	-1850	-2250	-0.087	-0.045	0.1054	0.1761	15.4	11.5	0.580	0.539	0.065	
4/21 6:00	-1850	-2250	-0.085	-0.043	0.1081	0.1768	15.4	11.5	0.579	0.538	0.065	
4/21 12:00	-1850	-2250	-0.087	-0.043	0.1050	0.1769	15.4	11.5	0.577	0.537	0.065	
4/21 18:00	-1850	-2250	-0.085	-0.043	0.1052	0.1775	15.3	11.4	0.575	0.535	0.065	
4/22 0:00	-1850	-2250	-0.088	-0.047	0.1055	0.1776	15.1	11.4	0.573	0.534	0.065	
4/22 6:00	-1850	-2250	-0.087	-0.047	0.1055	0.1780	15.2	11.4	0.570	0.532	0.070	
4/22 11:50	-1850	-2250	-0.089	-0.049	0.1048	0.1780	15.2	11.4	0.569	0.531	0.070	
4/22 17:50	-1850	-2250	-0.089	-0.049	0.1047	0.1783	15.2	11.3	0.568	0.530	0.080	
4/23 0:00	-1850	-2250	-0.087	-0.053	0.1047	0.1785	15.2	11.3	0.566	0.528	0.080	
4/23 6:15	-1850	-2250	-0.087	-0.049	0.1045	0.1782	15.1	11.3	0.564	0.527	0.070	
4/23 11:55	-1850	-2250	-0.087	-0.049	0.1038	0.1778	15.1	11.3	0.563	0.526	0.060	
4/23 18:00	-1850	-2250	-0.089	-0.051	0.1033	0.1776	15.0	11.2	0.562	0.525	0.060	
4/24 0:00	-1850	-2250	-0.091	-0.055	0.1027	0.1776	15.0	11.2	0.561	0.523	0.070	
4/24 5:50	-1850	-2250	-0.089	-0.053	0.1031	0.1778	15.0	11.2	0.560	0.522	0.080	
4/24 12:00	-1850	-2250	-0.091	-0.051	0.1031	0.1780	14.9	11.1	0.558	0.521	0.070	
4/24 18:00	-1850	-2250	-0.091	-0.051	0.1034	0.1785	14.9	11.1	0.557	0.520	0.070	
4/25 0:00	-1850	-2250	-0.089	-0.055	0.1038	0.1787	14.8	11.1	0.556	0.519	0.070	
4/25 6:00	-1850	-2250	-0.089	-0.053	0.1041	0.1789	14.8	11.1	0.554	0.518	0.070	
4/25 11:00	-1800	-2250	-0.091	-0.055	0.1029	0.1787	14.7	11.0	0.553	0.517	0.050	
4/25 17:00	-1850	-2250	-0.089	-0.055	0.1034	0.1787	14.7	11.0	0.552	0.516	0.050	

3/22 22:36
計装用電源仮設復旧

1F-3 温度に関するパラメータ(代表点)



3/19 3/21 3/23 3/25 3/27 3/29 3/31 4/2 4/4 4/6 4/8 4/10 4/12 4/14 4/16 4/18 4/20 4/22 4/24 4/26 4/28



- ▲ RPV ストップホールド温度
- × RPV 副フランジ下部温度
- △ RPV 副フランジ
- × RPV ヘローシール
- 給水ノズル N4B 温度
- ◆ 主蒸気隔離弁 2-86A リークoff温度
- 逃し安全弁 2-71D 漏洩
- ◇ 逃し安全弁 2-71F 漏洩
- ▲ 圧力容器下部温度
- ▶ D/W HVH 戻り温度
- × S/C プール水温度A
- ※ S/C プール水温度B

【留意事項】
 各計測器については、地震やその他の事象進展の影響を受けて、通常の使用環境条件を超えているものもあり、正しく測定されていない可能性のある計測器も存在している。プラントの状況を把握するために、このような計器の不確かさも考慮したうえで、複数の計測器から得られる情報を使用して変化の傾向にも着目して総合的に判断している。

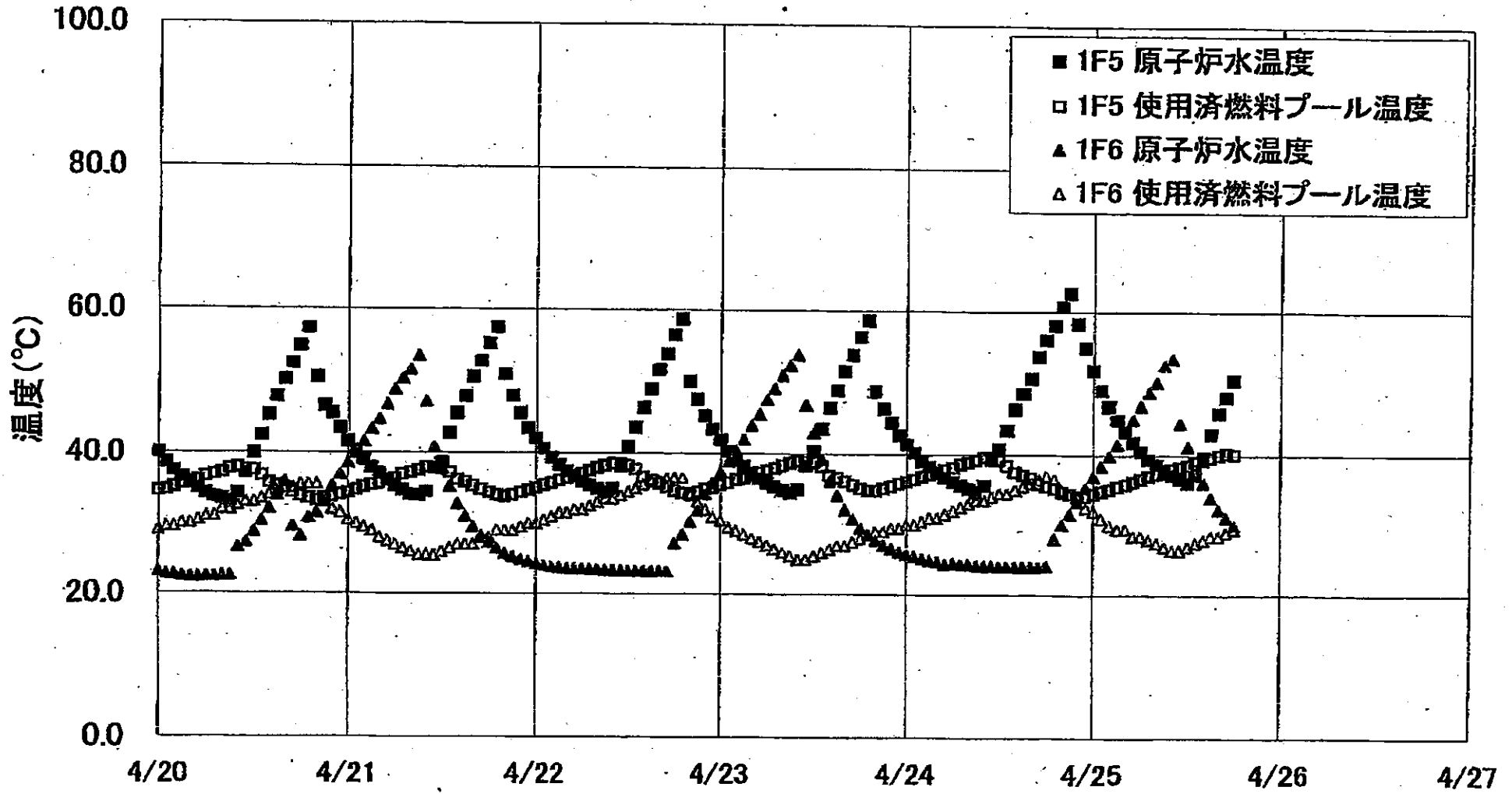
1F-3 温度に関するパラメータ

【留意事項】

各計測器については、地震やその後の事象進展の影響を受けて、通常の使用環境条件を超えているものもあり、正しく測定されていない可能性のある計測器も存在している。プラントの状況を把握するために、このような計測器の不確かさも考慮したうえで、複数の計測器から得られる情報を使用して変化の傾向にも着目して総合的に判断している。

	給水/スルMWB 温度	RPV 胴アング 温度	圧力容器下部温度	RPV スチeam 温度	RPV 胴アング 下部温度	遮し安全弁 2-71D 温度	遮し安全弁 2-71F 温度	主蒸気隔離弁 2-88A リークオフ	D/W HMF 戻り温度	RPV ロール 温度	S/C プール 水温度A	S/C プール 水温度B
4/18 6:00	99.9	105.1	114.3	102.7	140.4	121.3	100.2	56.7	80.1	290.4	43.8	43.8
4/18 12:00	101.2	106.5	113.2	102.7	137.8	118.4	100.4	57.1	78.9	236.9	43.7	43.7
4/18 13:10	101.5	105.7	112.7	102.4	137.1	121.3	101	57.7	79.2	236.3	43.7	43.7
4/18 13:45											43.6	43.6
4/18 18:00	102.8	109.4	111.2	100.8	136.9	120.5	100.1	57.3	77.8	232.8	43.6	43.6
4/18 0:00	102.6	110.6	111.2	99.7	131.6	119	100.1	57	78.6	229.7	43.5	43.4
4/19 6:00	102.2	112.9	110.3	97.9	134.7	117.4	100.1	57.4	79.5	226.5	43.4	43.3
4/19 12:00	101.1	113.2	109.8	97.4	135.1	118.9	100.3	57.5	80.4	221.6	43.2	43.2
4/19 18:10	99.7	118.1	109.7	98.4	133.7	117.8	100.4	57.6	78.4	219.3	43.1	43.1
4/20 0:02	98.5	120.4	108.5	98.3	132.7	113.8	100.3	57.1	78.3	216.6	43	43
4/20 6:00	98.7	121.3	108.4	95.1	128.7	108.9	100.4	57	79.5	215	42.9	42.9
4/20 12:00	100.2	123.7	107.5	95.8	124.8	111.8	102.6	57.1	71.5	210.7	42.8	42.8
4/20 18:10	100.4	130.9	108.5	95.8	133.8	108.7	105.5	57.1	72	205.5	42.7	42.7
4/20 23:50	100.7	135.3	110.9	98.7	135.4	96.1	104.3	57	59	199.3	42.7	42.7
4/21 6:30	101.6	137.3	109.4	98.8	137.6	90.5	103.8	56.9	61.9	193.9	42.6	42.6
4/21 12:00	100.4	139.7	110.4	98.9	140.2	73.8	103.8	57.2	69.4	192.8	42.5	42.5
4/21 18:00	100	144.7	110	98.8	140	72.3	103.3	57.1	74.3	191.3	42.4	42.4
4/22 0:00	99.5	146	110.9	119.1	142.2	67.8	102.5	57	65.8	142	42.3	42.3
4/22 6:00	93.3	150.4	110.4	119.4	143.5	85.3	102.9	57.8	63.7	138.6	42.3	42.3
4/22 11:50	92.4	148.8	111.6	115.1	146.3	77.2	102.6	57.8	62.8	137.9	42.2	42.2
4/22 17:50	80.6	149.9	110.1	113.3	148.2	81.7	102.3	58.5	57.3	138.6	42.1	42.1
4/23 0:00	81.7	150	109.2	110.8	148.1	71.8	102.2	58.6	58.1	135.2	42.1	42.1
4/23 6:15	85.9	154.9	109.4	108.5	108.9	85.2	101.4	58.9	58.2	134.2	42	42
4/23 11:55	85.7	152.1	108.6	104.3	129.5	72.4	100.6	59.2	55.7	132.9	41.9	41.9
4/23 18:00	81.1	153	110.1	100.6	144.4	80.5	100.6	59.4	57.3	130.6	41.9	41.9
4/24 0:00	79.1	155.7	108.6	102.7	150.4	81.9	99.5	59.6	64.4	129.6	41.8	41.8
4/24 5:50	81.1	160.7	109.9	104.3	151.9	79.4	99.5	59.3	63.5	128.3	41.8	41.8
4/24 12:00	65.5	163.2	110.8	102.9	140.5	74.9	98.6	59.4	65.2	126.6	41.7	41.7
4/24 18:00	71.8	165.5	110.2	102.8	142.7	68	98.3	59.4	65.3	126.8	41.7	41.7
4/25 0:00	74.8	169	110.8	103.4	129.6	60.4	98.4	59.2	67.8	124.3	41.6	41.6
4/25 6:00	72.5	165.9	109.3	99.3	130	53	98.5	58.9	70.2	122.5	41.6	41.6
4/25 11:00	68.8	164.8	110	98.5	145.8	43.2	97.8	59.6	69.5	120	41.6	41.5
4/25 17:00	77.7	163.8	110	98	153	53.8	97.3	59.5	61.4	117.6	41.5	41.5

1F5/6 原子炉水温度、使用済燃料プール温度推移



1F5/6 原子炉水温度・使用済燃料プール温度

	1F5 原子炉水温度	1F5 使用済燃料プール温度	1F6 原子炉水温度	1F6 使用済燃料プール温度
4/23 0:00	41.9	35.5	37.3	30.5
4/23 1:00	40.3	35.8	38.9	29.5
4/23 2:00	39.1	36.3	40.4	29.0
4/23 3:00	36.2	36.5	42.0	28.5
4/23 4:00	37.3	36.9	43.9	28.0
4/23 5:00	36.5	37.3	45.5	27.5
4/23 6:00	35.8	37.8	47.8	27.0
4/23 7:00	35.9	37.9	49.1	26.5
4/23 8:00	34.8	38.3	50.9	26.0
4/23 9:00	34.4	38.7	52.3	25.5
4/23 10:00	34.9	39.0	53.8	25.0
4/23 11:00	36.3	39.9	46.8	25.0
4/23 12:00	40.4	38.8	43.0	26.5
4/23 13:00	43.5	38.2	39.2	28.0
4/23 14:00	46.4	38.9	36.1	26.5
4/23 15:00	48.8	38.9	34.1	27.0
4/23 16:00	51.5	36.1	32.1	27.0
4/23 17:00	53.8	36.6	30.6	27.8
4/23 18:00	56.3	35.1	28.5	28.0
4/23 19:00	58.8	34.8	26.6	28.5
4/23 20:00	48.7	34.8	27.8	29.0
4/23 21:00	46.3	36.1	27.1	29.0
4/23 22:00	44.4	35.4	26.6	29.5
4/23 23:00	42.7	35.8	26.1	29.5
4/24 0:00	41.4	36.1	25.8	30.0
4/24 1:00	40.2	36.4	25.5	30.0
4/24 2:00	38.0	36.9	25.2	30.5
4/24 3:00	38.2	37.1	25.0	31.0
4/24 4:00	37.4	37.5	24.8	31.0
4/24 5:00	36.7	37.9	24.4	31.5
4/24 6:00	36.1	38.1	24.6	32.0
4/24 7:00	35.6	38.6	24.4	32.5
4/24 8:00	35.1	38.9	24.4	33.0
4/24 9:00	34.7	38.2	24.3	33.5
4/24 10:00	35.9	38.6	24.2	33.5
4/24 11:00	39.7	38.3	24.2	34.0
4/24 12:00	40.9	38.2	24.1	34.5
4/24 13:00	43.4	38.4	24.1	34.5
4/24 14:00	46.3	37.5	24.1	35.0
4/24 15:00	48.5	37.1	24.1	35.5
4/24 16:00	50.8	36.7	24.1	36.0
4/24 17:00	53.7	38.9	24.1	36.5
4/24 18:00	56.1	35.5	24.2	37.0
4/24 19:00	58.1	35.2	28.1	36.5
4/24 20:00	60.8	34.7	30.1	36.0
4/24 21:00	62.6	34.4	31.6	34.5
4/24 22:00	58.4	34.1	33.3	34.0
4/24 23:00	55.0	34.1	35.3	32.5
4/25 0:00	51.8	34.4	36.9	32.0
4/25 1:00	49.0	34.8	38.4	31.0
4/25 2:00	46.8	35.1	39.9	30.0
4/25 3:00	44.9	35.6	41.8	29.5
4/25 4:00	43.3	36.8	43.3	29.5
4/25 5:00	41.8	38.2	45.0	28.5
4/25 6:00	40.5	38.6	46.9	28.6
4/25 7:00	39.4	37.0	48.8	28.0
4/25 8:00	38.7	37.3	50.2	27.5
4/25 9:00	37.5	37.9	52.6	27.0
4/25 10:00	37.2	38.0	53.5	26.5
4/25 11:00	36.6	38.3	44.5	26.5
4/25 12:00	36.1	38.6	41.2	27.0
4/25 13:00	37.2	39.0	39.1	27.5
4/25 14:00	39.7	39.3	36.1	28.0
4/25 15:00	43.0	39.6	34.0	28.5
4/25 16:00	45.9	40.0	32.3	28.5
4/25 17:00	48.1	40.3	31.2	28.0
4/25 18:00	50.5	40.1	30.1	28.5