

2/27 10:50後

様式8-1(1/2) 15

応急処置の概要 (原子炉施設)

(第25条-479報)

経済産業大臣
福島県知事
大熊町長
双葉町長

殿

第25条報告

原子力災害対策特別措置法第25条第2項に基づき、応急措置の概要を以下のとおり報告します。

発信日時	平成24年 2月27日 10時16分	送信者	東京電力(株)福島第一原子力発電所 原子力防災管理者 高橋 毅 連絡先: 0240-30-9301
受信日時	平成 年 月 日 時 分	受信者	

1. 事故件名 : 非常用炉心冷却装置注水不能
(原災法政令第6条第4項第4号, 省令第21条第1項ロ)
2. 事故発生場所 : 福島第一原子力発電所
3. 事故発生日時 : 平成23年3月11日 16時36分
4. 発生事象と対応の概要

プラント状況、発電所敷地内におけるモニタリング結果、ダスト分析結果、海水分析結果等について下記のとおり報告いたします。

- ・プラント状況 (2月27日6時00分現在)
- ・発電所敷地内におけるモニタリング結果 (2月27日10時00分現在)
- ・発電所周辺で採取した海水と空気中の放射性物質の核種分析結果 (採取日 2月26日: 悪天候の一部採取中止)
- ・サブドレン等核種分析結果 (採取日 2月26日)

なお、海水核種分析結果 (沖合) については、悪天候のため採取中止しております。

5. 緊急時対策本部その他の事項の概要

なし



福島第一原子力発電所 プラント関連パラメータ (水位・圧力・温度などのデータ)

2月27日 6:00 現在

【留意事項】各種測定については、地震やその他の事故進展の影響を受けて、通常の使用範囲外データを測定しているものもあり、正しく測定されていない可能性のある計測器も存在している。プラントの状況を把握するために、このような計測の不確かさも考慮したうえで、複数の計測器から得られる情報を使用して変化の傾向にも着目して総合的に判断している。

Table with 7 columns (1号機, 2号機, 3号機, 4号機, 5号機, 6号機) and 15 rows of parameters including water injection status, levels, pressures, temperatures, and radiation levels.

圧力換算 ゲージ圧(MPa g) = 絶対圧(MPa abs) - 大気圧(標準大気圧0.1013 MPa)
絶対圧(MPa abs) = ゲージ圧(MPa g) + 大気圧(標準大気圧0.1013 MPa)

※1: 計器不良
※2: データ採取対象外
※3: 状況推移を監視対象中

Handwritten mark resembling '1/2' or similar.

3/15

場所	日時	線量率 ($\mu\text{Sv/h}$)	中性子線量 率	天候	風向	風速 (m/s)
西門	2012/2/26 15:00	9.2	<0.01	曇り	NW	4.4
西門	2012/2/26 15:10	9.3	<0.01	曇り	NNW	3.8
西門	2012/2/26 15:20	9.3	<0.01	曇り	NW	3.5
西門	2012/2/26 15:30	9.3	<0.01	曇り	NW	3.0
西門	2012/2/26 15:40	9.3	<0.01	曇り	NW	2.9
西門	2012/2/26 15:50	9.4	<0.01	曇り	NW	3.3
西門	2012/2/26 16:00	9.4	<0.01	曇り	NW	4.0
西門	2012/2/26 16:10	9.4	<0.01	曇り	NW	4.3
西門	2012/2/26 16:20	9.4	<0.01	曇り	WNW	4.7
西門	2012/2/26 16:30	9.4	<0.01	曇り	NW	4.9
西門	2012/2/26 16:40	9.4	<0.01	曇り	NW	3.6
西門	2012/2/26 16:50	9.3	<0.01	曇り	NW	3.5
西門	2012/2/26 17:00	9.4	<0.01	曇り	WNW	2.8
西門	2012/2/26 17:10	9.4	<0.01	曇り	W	3.4
西門	2012/2/26 17:20	9.4	<0.01	曇り	W	4.1
西門	2012/2/26 17:30	9.4	<0.01	曇り	WNW	5.4
西門	2012/2/26 17:40	9.4	<0.01	曇り	WNW	4.8
西門	2012/2/26 17:50	9.4	<0.01	曇り	WNW	4.5
西門	2012/2/26 18:00	9.4	<0.01	曇り	WNW	4.7
西門	2012/2/26 18:10	9.4	<0.01	曇り	NW	3.9
西門	2012/2/26 18:20	9.4	<0.01	曇り	WNW	4.0
西門	2012/2/26 18:30	9.4	<0.01	曇り	WNW	3.6
西門	2012/2/26 18:40	9.4	<0.01	曇り	WNW	3.6
西門	2012/2/26 18:50	9.4	<0.01	曇り	WNW	4.2
西門	2012/2/26 19:00	9.4	<0.01	曇り	WNW	4.3
西門	2012/2/26 19:10	9.4	<0.01	曇り	WNW	4.4
西門	2012/2/26 19:20	9.4	<0.01	曇り	NW	4.6
西門	2012/2/26 19:30	9.4	<0.01	曇り	NW	4.5
西門	2012/2/26 19:40	9.4	<0.01	曇り	NW	2.7
西門	2012/2/26 19:50	9.5	<0.01	曇り	NNW	3.1
西門	2012/2/26 20:00	9.4	<0.01	曇り	NNW	3.3
西門	2012/2/26 20:10	9.5	<0.01	曇り	NW	5.1
西門	2012/2/26 20:20	9.4	<0.01	曇り	NW	4.5
西門	2012/2/26 20:30	9.4	<0.01	曇り	NW	4.9
西門	2012/2/26 20:40	9.4	<0.01	曇り	NW	6.3
西門	2012/2/26 20:50	9.4	<0.01	曇り	NW	5.9
西門	2012/2/26 21:00	9.4	<0.01	曇り	NW	5.1

4/15

場所	日時	線量率 ($\mu\text{Sv/h}$)	中性子線量 率	天候	風向	風速 (m/s)
西門	2012/2/26 21:10	9.4	<0.01	曇り	NW	4.4
西門	2012/2/26 21:20	9.4	<0.01	曇り	NW	3.1
西門	2012/2/26 21:30	9.4	<0.01	曇り	NNW	3.5
西門	2012/2/26 21:40	9.4	<0.01	曇り	NW	4.0
西門	2012/2/26 21:50	9.4	<0.01	曇り	NW	2.9
西門	2012/2/26 22:00	9.4	<0.01	曇り	NW	4.2
西門	2012/2/26 22:10	9.4	<0.01	曇り	NW	3.9
西門	2012/2/26 22:20	9.4	<0.01	曇り	NW	2.7
西門	2012/2/26 22:30	9.4	<0.01	曇り	NW	2.1
西門	2012/2/26 22:40	9.5	<0.01	曇り	NNW	1.7
西門	2012/2/26 22:50	9.5	<0.01	曇り	NNE	1.1
西門	2012/2/26 23:00	9.4	<0.01	曇り	ENE	1.5
西門	2012/2/26 23:10	9.5	<0.01	曇り	NE	1.7
西門	2012/2/26 23:20	9.4	<0.01	曇り	ENE	1.5
西門	2012/2/26 23:30	9.4	<0.01	曇り	ENE	1.5
西門	2012/2/26 23:40	9.4	<0.01	曇り	NE	1.4
西門	2012/2/26 23:50	9.4	<0.01	曇り	NE	1.9
西門	2012/2/27 0:00	9.5	<0.01	曇り	NE	1.9
西門	2012/2/27 0:10	9.5	<0.01	曇り	N	1.5
西門	2012/2/27 0:20	9.5	<0.01	曇り	N	1.2
西門	2012/2/27 0:30	9.4	<0.01	曇り	NNE	1.8
西門	2012/2/27 0:40	9.4	<0.01	曇り	N	0.9
西門	2012/2/27 0:50	9.5	<0.01	曇り	NNE	1.1
西門	2012/2/27 1:00	9.4	<0.01	曇り	N	1.0
西門	2012/2/27 1:10	9.4	<0.01	曇り	NNE	1.8
西門	2012/2/27 1:20	9.4	<0.01	曇り	NNE	1.3
西門	2012/2/27 1:30	9.4	<0.01	曇り	NNE	2.0
西門	2012/2/27 1:40	9.4	<0.01	曇り	N	1.5
西門	2012/2/27 1:50	9.4	<0.01	曇り	N	1.2
西門	2012/2/27 2:00	9.4	<0.01	曇り	NNW	1.4
西門	2012/2/27 2:10	9.4	<0.01	晴れ	NNW	1.5
西門	2012/2/27 2:20	9.4	<0.01	晴れ	NNW	1.7
西門	2012/2/27 2:30	9.4	<0.01	晴れ	NW	1.7
西門	2012/2/27 2:40	9.4	<0.01	晴れ	NNW	1.8
西門	2012/2/27 2:50	9.4	<0.01	晴れ	NNW	1.4
西門	2012/2/27 3:00	9.4	<0.01	晴れ	N	1.8

5/15

場所	日時	線量率 ($\mu\text{Sv/h}$)	中性子線量 率	天候	風向	風速 (m/s)
西門	2012/2/27 3:00	9.4	<0.01	晴れ	N	1.8
西門	2012/2/27 3:10	9.4	<0.01	晴れ	N	1.3
西門	2012/2/27 3:20	9.4	<0.01	晴れ	NNE	1.7
西門	2012/2/27 3:30	9.4	<0.01	晴れ	NNW	1.3
西門	2012/2/27 3:40	9.4	<0.01	晴れ	W	1.4
西門	2012/2/27 3:50	9.4	<0.01	晴れ	*	0.3
西門	2012/2/27 4:00	9.5	<0.01	晴れ	WSW	1.1
西門	2012/2/27 4:10	9.4	<0.01	晴れ	*	0.4
西門	2012/2/27 4:20	9.4	<0.01	晴れ	*	0.4
西門	2012/2/27 4:30	9.5	<0.01	晴れ	*	0.3
西門	2012/2/27 4:40	9.4	<0.01	晴れ	WNW	1.1
西門	2012/2/27 4:50	9.4	<0.01	晴れ	WNW	1.0
西門	2012/2/27 5:00	9.4	<0.01	晴れ	W	0.8
西門	2012/2/27 5:10	9.4	<0.01	晴れ	NW	0.9
西門	2012/2/27 5:20	9.4	<0.01	晴れ	*	0.2
西門	2012/2/27 5:30	9.4	<0.01	晴れ	WNW	2.2
西門	2012/2/27 5:40	9.4	<0.01	晴れ	W	1.7
西門	2012/2/27 5:50	9.4	<0.01	晴れ	NW	1.2
西門	2012/2/27 6:00	9.4	<0.01	晴れ	WNW	1.1
西門	2012/2/27 6:10	9.4	<0.01	晴れ	W	2.5
西門	2012/2/27 6:20	9.3	<0.01	晴れ	W	1.1
西門	2012/2/27 6:30	9.4	<0.01	晴れ	WNW	1.8
西門	2012/2/27 6:40	9.4	<0.01	晴れ	WNW	1.1
西門	2012/2/27 6:50	9.4	<0.01	晴れ	NW	1.3
西門	2012/2/27 7:00	9.4	<0.01	晴れ	N	1.1
西門	2012/2/27 7:10	9.4	<0.01	晴れ	WNW	2.2
西門	2012/2/27 7:20	9.4	<0.01	晴れ	N	1.1
西門	2012/2/27 7:30	9.3	<0.01	晴れ	ENE	1.1
西門	2012/2/27 7:40	9.4	<0.01	晴れ	NNW	0.9
西門	2012/2/27 7:50	9.4	<0.01	晴れ	WSW	0.8
西門	2012/2/27 8:00	9.4	<0.01	晴れ	*	0.3
西門	2012/2/27 8:10	9.4	<0.01	晴れ	ENE	1.6
西門	2012/2/27 8:20	9.4	<0.01	晴れ	NE	1.6
西門	2012/2/27 8:30	9.4	<0.01	晴れ	N	1.0
西門	2012/2/27 8:40	9.4	<0.01	晴れ	WNW	1.3
西門	2012/2/27 8:50	9.4	<0.01	晴れ	WSW	1.4
西門	2012/2/27 9:00	9.2	<0.01	晴れ	SSE	1.1
西門	2012/2/27 9:10	9.2	<0.01	晴れ	WSW	0.9
西門	2012/2/27 9:20	9.4	<0.01	晴れ	NNE	2.3
西門	2012/2/27 9:30	9.4	<0.01	晴れ	NE	2.0
西門	2012/2/27 9:40	9.4	<0.01	晴れ	NE	2.8
西門	2012/2/27 9:50	9.6	<0.01	晴れ	NNE	3.2
西門	2012/2/27 10:00	9.4	<0.01	晴れ	NE	2.7

*無風の為読み取れず

福島第一原子力発電所 モニタリングポスト空間線量率($\mu\text{Sv/h}$)

6/15

測定日時	MP-1	MP-2	MP-3	MP-4	MP-5	MP-6	MP-7	MP-8
2012/2/26 15:00	4	17	11	10	12	25	72	60
2012/2/26 15:10	4	17	11	10	12	25	72	61
2012/2/26 15:20	4	17	11	10	12	26	72	61
2012/2/26 15:30	4	17	11	10	12	26	72	61
2012/2/26 15:40	4	17	11	10	12	26	72	61
2012/2/26 15:50	4	17	11	10	12	26	72	61
2012/2/26 16:00	4	17	11	10	12	26	72	61
2012/2/26 16:10	4	17	11	10	12	26	72	61
2012/2/26 16:20	4	17	11	10	12	26	72	61
2012/2/26 16:30	4	17	11	10	12	26	72	61
2012/2/26 16:40	4	17	11	10	12	26	72	61
2012/2/26 16:50	4	17	11	10	12	26	72	61
2012/2/26 17:00	4	17	11	10	12	26	72	61
2012/2/26 17:10	4	17	11	10	12	26	73	61
2012/2/26 17:20	4	17	11	10	12	26	73	61
2012/2/26 17:30	4	17	11	10	12	26	73	61
2012/2/26 17:40	4	17	11	10	12	26	73	61
2012/2/26 17:50	4	17	11	10	12	26	73	61
2012/2/26 18:00	4	17	11	10	12	26	73	61
2012/2/26 18:10	4	17	11	10	12	26	73	61
2012/2/26 18:20	4	17	11	10	12	26	73	61
2012/2/26 18:30	4	17	11	10	12	26	73	61
2012/2/26 18:40	4	17	11	10	12	26	73	61
2012/2/26 18:50	4	17	11	10	12	26	73	61
2012/2/26 19:00	4	17	11	10	12	26	73	61
2012/2/26 19:10	4	17	11	10	12	26	73	61
2012/2/26 19:20	4	17	11	10	12	26	73	61
2012/2/26 19:30	4	17	11	10	12	26	73	61
2012/2/26 19:40	4	17	11	10	12	26	73	61
2012/2/26 19:50	4	17	11	10	12	26	73	61
2012/2/26 20:00	4	17	11	10	12	26	73	61
2012/2/26 20:10	4	17	11	10	12	26	73	61
2012/2/26 20:20	4	17	11	10	12	26	73	61
2012/2/26 20:30	4	17	11	10	12	26	73	61
2012/2/26 20:40	4	17	11	10	12	26	73	61
2012/2/26 20:50	4	17	11	10	12	26	73	61
2012/2/26 21:00	4	17	11	10	12	26	73	61

福島第一原子力発電所 モニタリングポスト空間線量率 ($\mu\text{Sv/h}$)

2/15

測定日時	MP-1	MP-2	MP-3	MP-4	MP-5	MP-6	MP-7	MP-8
2012/2/26 21:10	4	17	11	10	12	26	73	61
2012/2/26 21:20	4	17	11	10	12	26	73	61
2012/2/26 21:30	4	17	11	10	12	26	73	61
2012/2/26 21:40	4	17	11	10	12	26	73	61
2012/2/26 21:50	4	17	11	10	12	26	73	61
2012/2/26 22:00	4	17	11	10	12	26	73	61
2012/2/26 22:10	4	17	11	10	12	26	73	61
2012/2/26 22:20	4	17	11	10	12	26	73	61
2012/2/26 22:30	4	17	11	10	12	26	73	61
2012/2/26 22:40	4	17	11	10	12	26	73	61
2012/2/26 22:50	4	17	11	10	12	26	73	61
2012/2/26 23:00	4	17	11	10	12	26	73	61
2012/2/26 23:10	4	17	11	10	12	26	73	61
2012/2/26 23:20	4	17	11	10	12	26	73	61
2012/2/26 23:30	4	17	11	10	12	26	73	61
2012/2/26 23:40	4	17	11	10	12	26	73	61
2012/2/26 23:50	4	17	11	10	12	26	73	61
2012/2/27 0:00	4	17	11	10	12	26	73	61
2012/2/27 0:10	4	17	11	10	12	26	73	61
2012/2/27 0:20	4	17	11	10	12	26	73	61
2012/2/27 0:30	4	17	11	10	12	26	73	61
2012/2/27 0:40	4	17	11	10	12	26	73	61
2012/2/27 0:50	4	17	11	10	12	26	73	61
2012/2/27 1:00	4	17	11	10	12	26	73	61
2012/2/27 1:10	4	17	11	10	12	26	73	61
2012/2/27 1:20	4	17	11	10	12	26	73	61
2012/2/27 1:30	4	17	11	10	12	26	73	61
2012/2/27 1:40	4	17	11	10	12	26	73	61
2012/2/27 1:50	4	17	11	10	12	26	73	61
2012/2/27 2:00	4	17	11	10	12	26	73	61
2012/2/27 2:10	4	17	11	10	12	26	73	61
2012/2/27 2:20	4	17	11	10	12	26	73	61
2012/2/27 2:30	4	17	11	10	12	26	73	61
2012/2/27 2:40	4	17	11	10	12	26	73	61
2012/2/27 2:50	4	17	11	10	12	26	73	61
2012/2/27 3:00	4	17	11	10	12	26	73	61

福島第一原子力発電所 モニタリングポスト空間線量率($\mu\text{Sv/h}$)

8/15

測定日時	MP-1	MP-2	MP-3	MP-4	MP-5	MP-6	MP-7	MP-8
2012/2/27 3:00	4	17	11	10	12	26	73	61
2012/2/27 3:10	4	17	11	10	12	26	73	61
2012/2/27 3:20	4	17	11	10	12	26	73	61
2012/2/27 3:30	4	17	11	10	12	26	73	61
2012/2/27 3:40	4	17	11	10	12	26	73	61
2012/2/27 3:50	4	17	11	10	12	26	73	61
2012/2/27 4:00	4	17	11	10	12	26	73	61
2012/2/27 4:10	4	17	11	10	12	26	73	61
2012/2/27 4:20	4	17	11	10	12	26	73	61
2012/2/27 4:30	4	17	11	10	12	26	73	61
2012/2/27 4:40	4	17	11	10	12	26	73	61
2012/2/27 4:50	4	17	11	10	12	26	73	61
2012/2/27 5:00	4	17	11	10	12	26	73	61
2012/2/27 5:10	4	17	11	10	12	26	73	61
2012/2/27 5:20	4	17	11	10	12	26	73	61
2012/2/27 5:30	4	17	11	10	12	26	73	61
2012/2/27 5:40	4	17	11	10	12	26	73	61
2012/2/27 5:50	4	17	11	10	12	26	73	61
2012/2/27 6:00	4	17	11	10	12	26	73	61
2012/2/27 6:10	4	17	11	10	12	26	73	61
2012/2/27 6:20	4	17	11	10	12	26	73	61
2012/2/27 6:30	4	17	11	10	12	26	73	61
2012/2/27 6:40	4	17	11	10	12	26	73	61
2012/2/27 6:50	4	17	11	10	12	26	73	61
2012/2/27 7:00	4	17	11	10	12	26	73	61
2012/2/27 7:10	4	17	11	10	12	26	73	61
2012/2/27 7:20	4	17	11	10	12	26	73	61
2012/2/27 7:30	4	17	11	10	12	26	73	61
2012/2/27 7:40	4	17	11	10	12	26	73	61
2012/2/27 7:50	4	17	11	10	12	26	73	61
2012/2/27 8:00	4	17	11	10	12	26	73	61
2012/2/27 8:10	4	17	11	10	12	26	73	61
2012/2/27 8:20	4	17	11	10	12	26	73	61
2012/2/27 8:30	4	17	11	10	12	26	73	61
2012/2/27 8:40	4	17	11	10	12	26	73	61
2012/2/27 8:50	4	17	11	10	12	26	73	61
2012/2/27 9:00	4	17	11	10	12	26	73	61
2012/2/27 9:10	4	17	11	10	12	26	73	61
2012/2/27 9:20	4	17	11	10	12	26	73	61
2012/2/27 9:30	4	17	11	10	12	26	73	61
2012/2/27 9:40	4	17	11	10	12	26	73	61
2012/2/27 9:50	4	17	11	10	12	26	73	62
2012/2/27 10:00	4	17	11	10	12	26	73	62

福島第一原子力発電所 モニタリング結果(可搬型MP)

9/15

日時	事務本館側線量率 (mSv/h)	正門線量率(μSv/h)	西門線量率(μSv/h)
2012/2/26 15:00	0.238	21	9
2012/2/26 15:30	0.239	21	9
2012/2/26 16:00	0.237	21	9
2012/2/26 16:30	0.242	21	10
2012/2/26 17:00	0.240	21	10
2012/2/26 17:30	0.244	21	9
2012/2/26 18:00	0.243	21	9
2012/2/26 18:30	0.246	21	10
2012/2/26 19:00	0.245	21	10
2012/2/26 19:30	0.246	21	10
2012/2/26 20:00	0.245	21	10
2012/2/26 20:30	0.246	21	10
2012/2/26 21:00	0.247	21	10
2012/2/26 21:30	0.249	21	9
2012/2/26 22:00	0.248	21	10
2012/2/26 22:30	0.247	21	10
2012/2/26 23:00	0.248	22	10
2012/2/26 23:30	0.250	22	10
2012/2/27 0:00	0.250	22	10
2012/2/27 0:30	0.251	22	10
2012/2/27 1:00	0.252	22	10
2012/2/27 1:30	0.250	22	10
2012/2/27 2:00	0.250	22	10
2012/2/27 2:30	0.251	22	10
2012/2/27 3:00	0.249	22	10
2012/2/27 3:30	0.252	22	10
2012/2/27 4:00	0.248	22	10
2012/2/27 4:30	0.251	22	10
2012/2/27 5:00	0.249	22	10
2012/2/27 5:30	0.250	22	10
2012/2/27 6:00	0.252	22	10
2012/2/27 6:30	0.253	22	10
2012/2/27 7:00	0.253	22	10
2012/2/27 7:30	0.252	22	10
2012/2/27 8:00	0.252	22	10
2012/2/27 8:30	0.251	22	10
2012/2/27 9:00	0.253	22	10
2012/2/27 9:30	0.250	22	10
2012/2/27 10:00	0.247	22	10

発電所敷地内における空气中放射性物質の核種分析結果

参考値

(データ集約: 2/27)

採取場所	福島第一 西門		福島第二 MP-1 (参考)				②炉規則告示濃度限度 (Bq/cm ³) (別表第2第四欄 放射線業務従事者の呼吸する空气中の濃度限度)
	試料採取日時刻	平成24年2月26日 7時00分～12時00分	平成24年2月26日 9時19分～9時29分				
検出核種 (半減期)	①試料濃度 (Bq/cm ³)	倍率 (①/②)	①試料濃度 (Bq/cm ³)	倍率 (①/②)	①試料濃度 (Bq/cm ³)	倍率 (①/②)	
I-131 (約8日)	ND	-	ND	-			1E-03
Cs-134 (約2年)	ND	-	ND	-			2E-03
Cs-137 (約30年)	ND	-	ND	-			3E-03

※ 試料濃度は、揮発性と粒子状の合計値。

0.0E-0とは、 0.0×10^{-0} と同じ意味である。

その他の核種については評価中。

※ 二種類以上の核種がある場合は、それぞれの濃度限度に対する倍率の総和を1と比較する。

※ 本分析における放射能濃度の検出限界値を下回る場合は、「ND」と記載。

福島第一 西門における検出限界値は次の通り。

揮発性のI-131が約1E-7Bq/cm³、Cs-134が約3E-7Bq/cm³、Cs-137が約3E-7Bq/cm³。

粒子状のI-131が約5E-8Bq/cm³、Cs-134が約2E-7Bq/cm³、Cs-137が約2E-7Bq/cm³。

福島第二 MP-1における検出限界値は次の通り。

揮発性のI-131が約2E-6Bq/cm³、Cs-134が約4E-6Bq/cm³、Cs-137が約3E-6Bq/cm³。

粒子状のI-131が約8E-7Bq/cm³、Cs-134が約2E-6Bq/cm³、Cs-137が約1E-6Bq/cm³。

1/01

海水核種分析結果<沿岸>

参考値

(データ集約: 2/27)

採取場所	福島第一 5, 6号機放水口北側 (5, 6号機放水口から北側に 約30m地点)		福島第一 南放水口付近 (1~4号機放水口から南側に 約330m地点)		福島第二 北放水口付近 (3, 4号機放水口付近) (福島第一から約10km地点)		福島第二 岩沢海岸付近 (1, 2号機放水口から 南側に約7km地点) (福島第一から約16km地点)		② 河川規則告示濃度限度 (Bq/L) (別表第2第六欄 周辺監視区域外の 水中の濃度限度)
	試料採取日時	平成24年2月26日 8時40分		平成24年2月26日 8時20分		平成24年2月26日 採取中止		平成24年2月26日 7時55分	
検出核種 (半減期)	① 試料濃度 (Bq/L)	倍率 (①/②)	① 試料濃度 (Bq/L)	倍率 (①/②)	① 試料濃度 (Bq/L)	倍率 (①/②)	① 試料濃度 (Bq/L)	倍率 (①/②)	
I-131 (約8日)	ND	-	ND	-	-	-	ND	-	40
Cs-134 (約2年)	1.0	0.02	1.1	0.02	-	-	1.0	0.02	60
Cs-137 (約30年)	1.4	0.02	1.7	0.02	-	-	1.3	0.01	90

- * 河川規則告示濃度は、「Bq/cm」の表記を「Bq/L」に換算した値
- * その他の核種については評価中。
- * 二種類以上の核種がある場合は、それぞれの濃度限度に対する倍率の総和を1と比較する。
- * 本分析における放射能濃度の検出限界値 (I-131が約0.69Bq/L) を下回る場合は、「ND」と記載。
ただし、検出限界値は検出器や試料性状により異なるため、この値以下でも検出される場合もある。

11/5

参考値

福島第一 港湾内 海水核種分析結果<1/3>

(データ集約: 2/27)

採取場所	福島第一 物揚場前海水				福島第一 1~4号揚取水口内北風海水				福島第一 1号機スクリーン海水 (シルトフェンス外側)		福島第一 1号機スクリーン海水 (シルトフェンス内側)		②炉規則告示濃度限度 (Bq/L) (別表第2第六欄周辺監視区域外の水中の濃度限度)
	平成24年2月26日 7時08分		対象外		平成24年2月26日 7時15分		対象外		平成24年2月26日 7時18分		平成24年2月26日 7時20分		
検出核種 (半減期)	①試料濃度 (Bq/L)	倍率 (①/②)	①試料濃度 (Bq/L)	倍率 (①/②)	①試料濃度 (Bq/L)	倍率 (①/②)	①試料濃度 (Bq/L)	倍率 (①/②)	①試料濃度 (Bq/L)	倍率 (①/②)	①試料濃度 (Bq/L)	倍率 (①/②)	
I-131 (約8日)	ND	-	-	-	ND	-	-	-	ND	-	ND	-	40
Cs-134 (約2年)	ND	-	-	-	27	0.45	-	-	45	0.75	44	0.73	60
Cs-137 (約30年)	32	0.36	-	-	59	0.65	-	-	52	0.58	63	0.79	90

炉規則告示濃度は、「Bq/cm³」の表記を「Bq/L」に換算した値
 その他の核種については評価中。
 二種以上の核種がある場合は、それぞれの濃度限度に対する倍率の総和を1と比較する。
 本分析における放射能濃度の検出限界値 (I-131が約11Bq/L、Cs-134が約20Bq/L) を下回る場合は、「ND」と記載。
 ただし、検出限界値は検出器や試料性状により異なるため、この値以下でも検出される場合もある。

12/15

参考値

福島第一 港湾内 海水核種分析結果 <2/3>

(データ集約: 2/27)

採取場所	福島第一 2号機スクリーン海水 (シルトフェンス外側)		福島第一 2号機スクリーン海水 (シルトフェンス内側)		福島第一 3号機スクリーン海水 (シルトフェンス外側)		福島第一 3号機スクリーン海水 (シルトフェンス内側)		福島第一 4号機スクリーン海水 (シルトフェンス外側)		福島第一 4号機スクリーン海水 (シルトフェンス内側)		②炉規則告示 濃度限度 (Bq/L) (別表第2第六段 周辺監視区域外の 水中の濃度限度)		
	試料採取日時時刻	①試料濃度 (Bq/L)	倍率 (①/②)	①試料濃度 (Bq/L)	倍率 (①/②)	①試料濃度 (Bq/L)	倍率 (①/②)	①試料濃度 (Bq/L)	倍率 (①/②)	①試料濃度 (Bq/L)	倍率 (①/②)	①試料濃度 (Bq/L)		倍率 (①/②)	
	平成24年2月26日 7時22分			平成24年2月26日 7時26分			平成24年2月26日 7時27分		平成24年2月26日 7時29分			平成24年2月26日 7時28分			
I-131 (約6日)	ND	-	ND	-	ND	-	ND	-	ND	-	ND	-	ND	-	40
Cs-134 (約2年)	32	0.53	77	1.3	34	0.57	180	3.0	74	1.2	67	1.5		60	
Cs-137 (約30年)	40	0.44	100	1.1	43	0.48	210	2.3	96	1.1	100	1.1		90	

炉規則告示濃度は、「Bq/cm³」の表記を「Bq/L」に換算した値
 その他の核種については評価中。
 二種以上の核種がある場合は、それぞれの濃度限度に対する倍率の総和を1と比較する。
 分析における放射能濃度の検出限界値 (I-131が約13Bq/L) を下回る場合は、「ND」と記載。
 なお、検出限界値は検出器や試料性状により異なるため、この値以下でも検出される場合もある。

13/15

参考値

福島第一 港湾内 海水核種分析結果<3/3>

(データ集約: 2/27)

採取場所	福島第一 (1~4号機 取水口内南側海水)		福島第一 港湾内		福島第一 3号機 取水口前海水								②河川規則告示 濃度限度 (Bq/L) (別表第2第六節 周辺監視区域外の 水中の濃度限度)
	対象外		対象外		対象外								
試料採取日時	平成24年2月26日 7時42分		対象外		対象外								
核種名 (半減期)	①試料濃度 (Bq/L)	倍率 (①/②)	①試料濃度 (Bq/L)	倍率 (①/②)	①試料濃度 (Bq/L)	倍率 (①/②)	①試料濃度 (Bq/L)	倍率 (①/②)	①試料濃度 (Bq/L)	倍率 (①/②)	①試料濃度 (Bq/L)	倍率 (①/②)	
I-131 (約8日)	ND	-	-	-	-	-	/	/	/	/	/	/	40
Cs-134 (約2年)	ND	-	-	-	-	-	/	/	/	/	/	/	60
Cs-137 (約30年)	ND	-	-	-	-	-	/	/	/	/	/	/	90

河川規則告示濃度は、「Bq/cm³」の表記を「Bq/L」に換算した値
 ①の他の核種については評価中。
 ②種類以上の核種がある場合は、それぞれの濃度限度に対する倍率の総和を1と比較する。
 ③分析における放射能濃度の検出限界値 (I-131が約11Bq/L、Cs-134が約24Bq/L、Cs-137が約27Bq/L) を下回る場合は、「ND」と記載。
 ④ただし、検出限界値は検出器や試料性状により異なるため、この値以下でも検出される場合もある。

14/15

集中処理施設敷地内 サブドレン水核種分析結果

平成24年2月27日

I-131I_{8q}(cp³)

場所	移送後	2/12	2/13	2/14	2/15	2/16	2/17	2/18	2/19	2/20	2/21	2/22	2/23	2/24	2/25	2/26
①	ND	ND	ND	ND	ND	ND	ND	ND	ND	ND	ND	ND	ND	ND	ND	ND
②	ND	ND	ND	ND	ND	ND	ND	ND	ND	ND	ND	ND	ND	ND	ND	ND
③	ND	ND	ND	ND	ND	ND	ND	ND	ND	ND	ND	ND	ND	ND	ND	ND
④	ND	ND	ND	ND	ND	ND	ND	ND	ND	ND	ND	ND	ND	ND	ND	ND
⑤	ND	ND	ND	ND	ND	ND	ND	ND	ND	ND	ND	ND	ND	ND	ND	ND
⑥	ND	ND	ND	ND	ND	ND	ND	ND	ND	ND	ND	ND	ND	ND	ND	ND
⑦	ND	ND	ND	ND	ND	ND	ND	ND	ND	ND	ND	ND	ND	ND	ND	ND
⑧	ND	ND	ND	ND	ND	ND	ND	ND	ND	ND	ND	ND	ND	ND	ND	ND
⑨	ND	ND	ND	ND	ND	ND	ND	ND	ND	ND	ND	ND	ND	ND	ND	ND

Cs-134 (Bq/cm³)

場所	移送後	2/12	2/13	2/14	2/15	2/16	2/17	2/18	2/19	2/20	2/21	2/22	2/23	2/24	2/25	2/26
①	ND	ND	ND	ND	ND	ND	ND	ND	ND	ND	ND	ND	ND	ND	ND	ND
②	ND	ND	ND	ND	ND	ND	ND	ND	ND	ND	ND	ND	ND	ND	ND	ND
③	ND	ND	ND	ND	ND	ND	ND	ND	ND	ND	ND	ND	ND	ND	ND	ND
④	ND	ND	ND	ND	ND	ND	ND	ND	ND	ND	ND	ND	ND	ND	ND	ND
⑤	ND	ND	ND	ND	ND	ND	ND	ND	ND	ND	ND	ND	ND	ND	ND	ND
⑥	ND	ND	ND	ND	ND	ND	ND	ND	ND	ND	ND	ND	ND	ND	ND	ND
⑦	0.015	0.032	0.11	0.053	0.1	0.1	0.11	0.041	0.1	0.087	0.11	0.11	0.12	0.11	0.036	
⑧	ND	ND	0.022	ND	ND	ND	ND	ND	ND	ND	ND	ND	ND	ND	ND	ND
⑨	ND	ND	ND	ND	ND	ND	ND	ND	ND	ND	ND	ND	ND	ND	ND	ND

Cs-137 (Bq/cm³)

場所	移送後	2/12	2/13	2/14	2/15	2/16	2/17	2/18	2/19	2/20	2/21	2/22	2/23	2/24	2/25	2/26
①	ND	ND	ND	ND	ND	ND	ND	ND	ND	ND	ND	ND	ND	ND	ND	ND
②	ND	ND	ND	ND	ND	ND	ND	ND	ND	ND	ND	ND	ND	ND	ND	ND
③	ND	ND	ND	ND	ND	ND	ND	ND	ND	ND	ND	ND	ND	ND	ND	ND
④	ND	ND	ND	ND	ND	ND	ND	ND	ND	ND	ND	ND	ND	ND	ND	ND
⑤	ND	ND	ND	ND	ND	ND	ND	ND	ND	ND	ND	ND	ND	ND	ND	ND
⑥	ND	ND	ND	ND	ND	ND	ND	ND	ND	ND	ND	ND	ND	ND	ND	ND
⑦	0.057	0.045	0.16	0.062	0.14	0.13	0.16	0.061	0.14	0.12	0.15	0.14	0.17	0.11	0.069	
⑧	ND	ND	ND	ND	ND	ND	ND	ND	ND	ND	ND	ND	ND	ND	ND	ND
⑨	ND	ND	ND	ND	ND	ND	ND	ND	ND	ND	ND	ND	ND	ND	ND	ND

※①はサンプリング・測定を実施していないことを示す。
 ※②は①が採取不可となったため、地下水表の上流側にて測定し、同程度の濃度で測定。(4/29-)
 ※③は地下水流の下流側であることから、追加で測定。(5/24-)
 ※④を追加で測定。(5/28-)
 ※⑤を追加で測定。(8/2-)
 ※本分析における放射能濃度の検出限界値 (I-131Iが0.018cp/cm³、Cs-134が0.028Bq/cm³、Cs-137が0.03Bq/cm³)
 を下回る場合は、ND)と記載。(2/28)
 ただし、検出限界値は検量器や放射能計により異なるため、この値以下でも検出される場合もある。

- <測定箇所>
 ①4号1/B処理池南
 ②プロセス主処理池東
 ③プロセス主処理池南
 ④プロセス主処理池西
 ⑤副処理池南
 ⑥副処理池北
 ⑦核燃料作業棟 西側
 ⑧副処理池南
 ⑨サイト17C処理池南

15/15

2/27 10:50受

様式8-1 (1/2)

応急処置の概要 (原子炉施設)

(第25条-480報)

経済産業大臣
福島県知事
大熊町長
双葉町長 殿

第25条報告

原子力災害対策特別措置法第25条第2項に基づき、応急措置の概要を以下のとおり報告します。

発信日時	平成24年 2月27日 10時36分	送信者	東京電力(株) 福島第一原子力発電所 原子力防災管理者 高橋 毅 連絡先: 0240-30-9301
受信日時	平成 年 月 日 時 分	受信者	

1. 事故件名 : 非常用炉心冷却装置注水不能
(原災法政令第6条第4項第4号, 省令第21条第1項口)

2. 事故発生場所 : 福島第一原子力発電所

3. 事故発生日時 : 平成23年3月11日 16時36分

4. 発生事象と対応の概要

1月11日より実施しましたトレンチ等の調査において、1月19日に「3号機ポンプ室循環水ポンプ吐出弁ピット内」に高濃度汚染水が溜まっていることが確認されています(第25条-180報、Cs-134: $3.8 \times 10^2 \text{Bq/cm}^3$ 、Cs-137: $4.8 \times 10^3 \text{Bq/cm}^3$) が、当該溜まり水の2号機タービン建屋地下への移送を本日10時19分より開始しました。尚、汚染水の移送は日中のみ実施し、4日間程度実施する予定です。今後は日々の実績を通報連絡します。

5. 緊急時対策本部その他の事項の概要

なし



2/27 11:28 受

様式 8-1 (1/2)

応急処置の概要 (原子炉施設)

(第25条-481報)

経済産業大臣
福島県知事
大熊町長
双葉町長 殿

第25条報告

原子力災害対策特別措置法第25条第2項に基づき、応急措置の概要を以下のとおり報告します。

発信日時	平成24年 2月27日 11時19分	送信者	東京電力(株) 福島第一原子力発電所 原子力防災管理者 高橋 毅 連絡先: 0240-30-9301
受信日時	平成 年 月 日 時 分	受信者	

1. 事故件名 : 非常用炉心冷却装置注水不能
(原災法政令第6条第4項第4号、省令第21条第1項ロ)

2. 事故発生場所 : 福島第一原子力発電所

3. 事故発生日時 : 平成23年3月11日 16時36分

4. 発生事象と対応の概要

2号機タービン建屋地下滞留水は、集中廃棄物処理施設高温焼却炉建屋へ移送をしておりましたが(第25条-477報)、本日10時37分に集中廃棄物処理施設高温焼却炉建屋への移送を停止し、10時50分に集中廃棄物処理施設プロセス建屋への移送に変更いたしました。

5. 緊急時対策本部その他の事項の概要

なし



2/27 16:02 受

様式 8-1 (1/2)

応急処置の概要 (原子炉施設)

(第25条-482報)

経済産業大臣
福島県知事
大熊町長
双葉町長 殿

第25条報告

原子力災害対策特別措置法第25条第2項に基づき、応急措置の概要を以下のとおり報告します。

発信日時	平成24年 2月27日 15時54分	送信者	東京電力(株) 福島第一原子力発電所 原子力防災管理者 高橋 毅 連絡先: 0240-30-9301
受信日時	平成 年 月 日 時 分	受信者	

1. 事故件名 : 非常用炉心冷却装置注水不能
(原災法政令第8条第4項第4号, 省令第21条第1項ロ)

2. 事故発生場所 : 福島第一原子力発電所

3. 事故発生日時 : 平成23年3月11日 16時36分

4. 発生事象と対応の概要

第25条-480報でお知らせしました、3号機ポンプ室循環水ポンプ吐出弁ピット内にある高濃度汚染水を2号機タービン建屋地下への移送について、本日は16時34分に終了しました。尚、明日も移送を実施する予定です。

移送量は約70m³です。

5. 緊急時対策本部その他の事項の概要

なし



2/27 16:56 受

様式 8-1 (1/2)

1/8

応急処置の概要 (原子炉施設)

(第25条-483報)

経済産業大臣
福島県知事
大熊町長
双葉町長

殿

第25条報告

原子力災害対策特別措置法第25条第2項に基づき、応急措置の概要を以下のとおり報告します。

発信日時	平成24年 2月27日 16時43分	送信者	東京電力(株) 福島第一原子力発電所 原子力防災管理者 高橋 毅 連絡先: 0240-30-9301
受信日時	平成 年 月 日 時 分	受信者	

1. 事故件名 : 非常用炉心冷却装置注水不能
(原災法政令第6条第4項第4号, 省令第21条第1項ロ)

2. 事故発生場所 : 福島第一原子力発電所

3. 事故発生日時 : 平成23年3月11日 16時36分

4. 発生事象と対応の概要

プラント状況(2月27日12時00分現在)、発電所敷地内におけるモニタリング結果(2月27日16時00分現在)を報告します。

また、2号機及び3号機タービン建屋地下滞留水の集中廃棄物処理施設高温焼却炉建屋への移送状況については、11時00分にパトロールを実施し、異常のないことを確認しました。

5. 緊急時対策本部その他の事項の概要

なし



福島第一原子力発電所 プラント関連パラメータ (水位・圧力・温度などのデータ)

2月27日 12:00 現在

【注】各種計測器については、地震やその他の異常並みの影響を受けて、通常の使用状態を維持しているものもあり、正しく測定されていない可能性のある計測器も存在している。プラントの状況を把握するために、このような計測器の不確かさも考慮したうえで、図表の計測器から得られる情報を活用して設備の稼働にも着目して総合的に判断している。

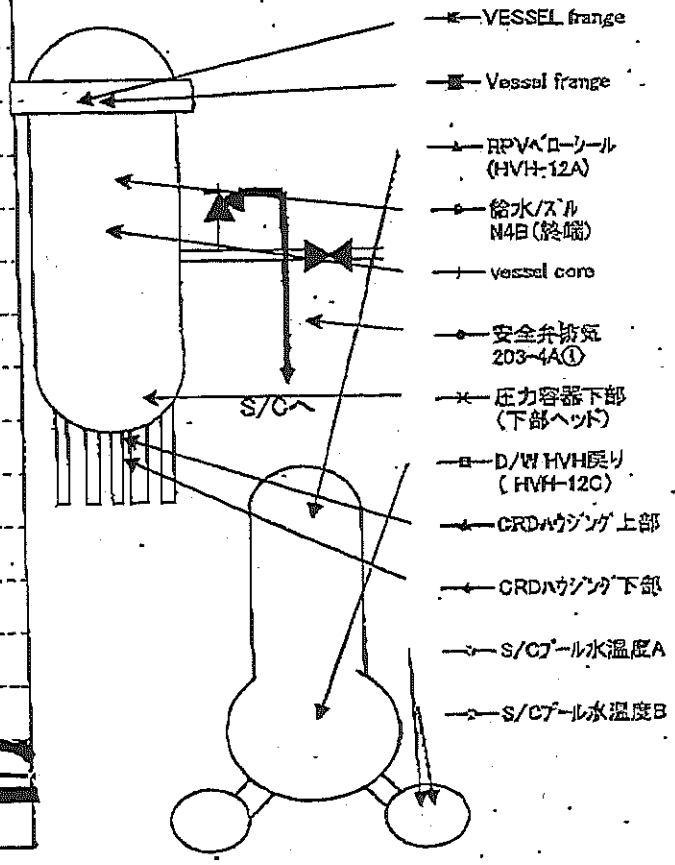
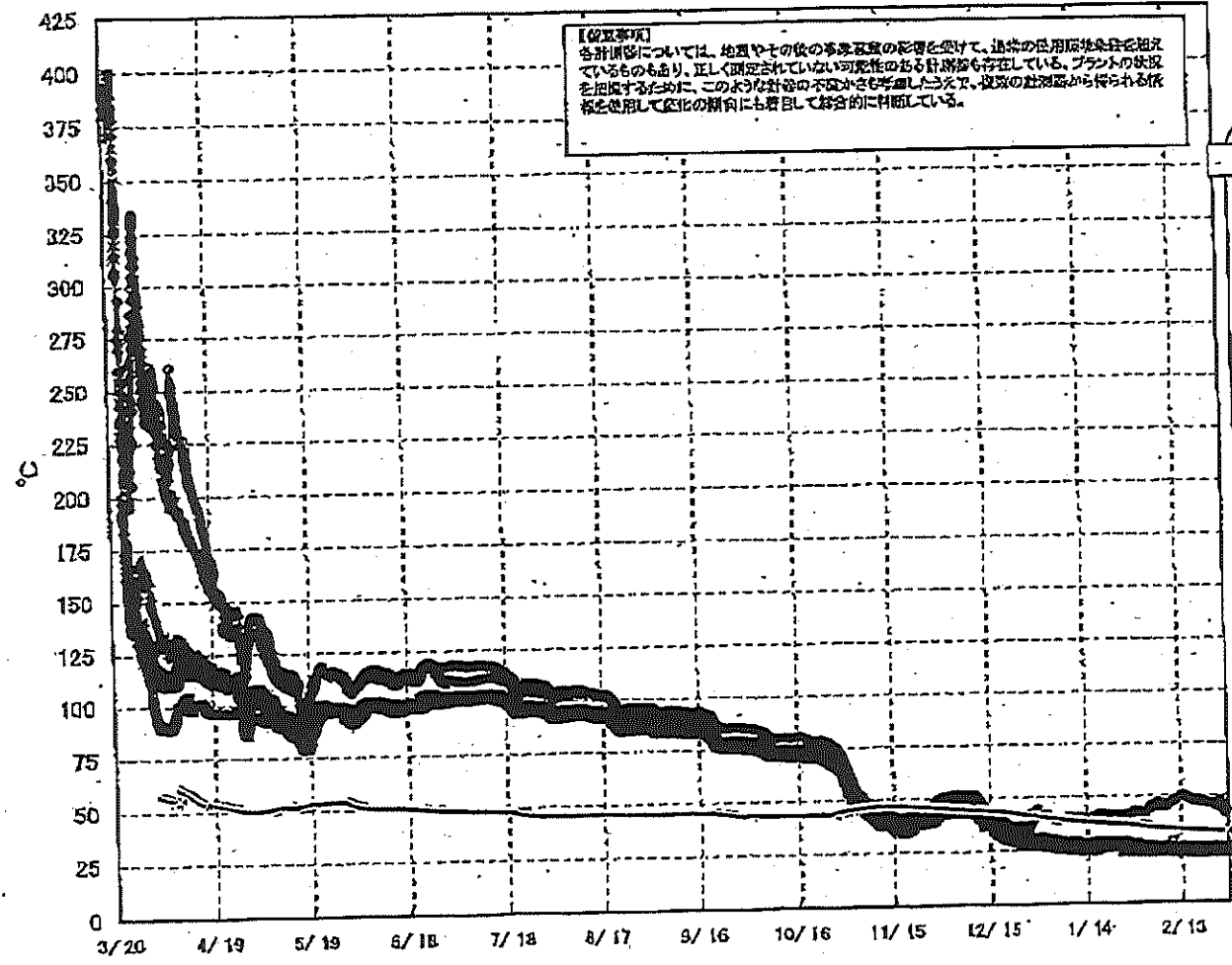
号機	1号機	2号機	3号機	4号機	5号機	6号機
原子炉注水状況	給水系及びCS系からの注水は注入中。 注量4.5ml/h (給水系) 注量1.8ml/h (CS系) (2/27 11:00 現在)	給水系及びCS系からの注水は注入中。 注量3.0ml/h (給水系) 注量5.8ml/h (CS系) (2/27 11:00 現在)	給水系及びCS系からの注水は注入中。 注量1.8ml/h (給水系) 注量5.1ml/h (CS系) (2/27 11:00 現在)		※2 (原子炉の稼働機能が維持されており、注水不要)	
原子炉水位	燃料項A: 977mm 燃料項B: -1730mm (2/27 11:00 現在) ※3	燃料項A: 977mm 燃料項B: -2116mm (2/27 11:00 現在) ※3	燃料項A: -1562mm 燃料項B: -2136mm (2/27 11:00 現在) ※3		停止域 2508mm (2/27 12:00 現在)	停止域 1970mm (2/27 12:00 現在)
原子炉圧力	A系: 0.005 MPa g B系: MPa g (2/27 11:00 現在)	A系: 0.014 MPa g B系: MPa g (2/27 11:00 現在)	A系: 977mm B系: 977mm (2/27 11:00 現在)	(A) ※3 (C) ※3	0.011 MPa g (2/27 12:00 現在)	0.021 MPa g (2/27 12:00 現在)
原子炉水温度	G線新線空がぬため採取不可)					
原子炉圧力容器 まわり温度	給水/1 温度24.0℃ 圧力容器下部温度24.0℃ (2/27 11:00 現在)	給水/1 温度42.6℃ 圧力容器下部温度44.3℃ (2/27 11:00 現在)	給水/1 温度42.2℃ 圧力容器下部温度52.8℃ (2/27 11:00 現在)		※2 (原子炉水温度にて監視中)	
D/W・S/C圧力	D/W: 0.1066 MPa abs S/C: 0.120 MPa abs (2/27 11:00 現在) ※3	D/W: 0.117 MPa abs S/C: 977mm (2/27 11:00 現在) ※1	D/W: 0.1018 MPa abs S/C: 0.1854 MPa abs (2/27 11:00 現在)	※2 (全盛稼働中につき 監視対象外)		
D/W 雰囲気温度	RPV/KO-シールド24.8℃ HVH戻り: 25.1℃ (2/27 11:00 現在)	RPV/KO-シールド47.1℃ HVH戻り: 55.6℃ (2/27 11:00 現在) ※1 ※3	RPV/KO-シールド54.9℃ HVH戻り: 45.3℃ (2/27 11:00 現在) ※3			
CAMS 放射線 モニタ	D/W(A): 1.00E-02 Sv/h ※1 (B): 4.83E-01 Sv/h ※1 S/C(A): 6.40E-01 Sv/h (B): 6.70E-01 Sv/h (2/27 11:00 現在)	D/W(A): 8.31E+00 Sv/h ※1 (B): 2.52E+00 Sv/h ※1 S/C(A): 5.00E-02 Sv/h (B): 8.00E+00 Sv/h ※1 (2/27 11:00 現在)	D/W(A): 2.87E+00 Sv/h ※3 (B): 1.84E+00 Sv/h S/C(A): 2.30E-01 Sv/h (B): 2.20E-01 Sv/h (2/27 11:00 現在)		※2 (原子炉の稼働機能が維持されているため監視 対象外)	
S/C 温度	A系: 33.2℃ B系: 33.1℃ (2/27 11:00 現在)	A系: 33.3℃ B系: 33.1℃ (2/27 11:00 現在)	A系: 28.7℃ B系: 28.6℃ (2/27 11:00 現在)			
PCV 水系濃度	0.00vol% ※3 (2/27 11:00 現在)	0.07vol% ※3 (2/27 11:00 現在)	-			
D/W 設計圧力	0.384MPa g (0.485MPa abs)	0.384MPa g (0.485MPa abs)	0.384MPa g (0.485MPa abs)			
D/W 最高使用圧力	0.427MPa g (0.528MPa abs)	0.427MPa g (0.528MPa abs)	0.427MPa g (0.528MPa abs)			
使用済燃料プール 温度	26.5℃ (2/27 11:00 現在)	13.4℃ (2/27 11:00 現在)	13.4℃ (2/27 11:00 現在)	25℃ (2/27 11:00 現在)	17.8℃ (2/27 12:00 現在)	23.0℃ (2/27 12:00 現在)
FPC 燃料プール レベル	2860mm (2/27 11:00 現在)	2630mm (2/27 11:00 現在)	4130mm (2/27 11:00 現在)	4573mm (2/27 11:00 現在)	※2	
電源	外部電源受電中 (P/C2C)		外部電源受電中 (P/C4D)		外部電源受電中	
その他情報				月用プール 13℃ (2/27 9:30 現在)	5u: SHCE-K (2/15 14:28~)	6u: SHCE-K (2/28 11:17~)

圧力換算 グレード圧(MPa g) = 絶対圧(MPa abs) - 大気圧標準大気圧0.1013 MPa
絶対圧(MPa abs) = グレード圧(MPa g) + 大気圧標準大気圧0.1013 MPa

※1: 計器不良
※2: データ採取対象外
※3: 状況監視中

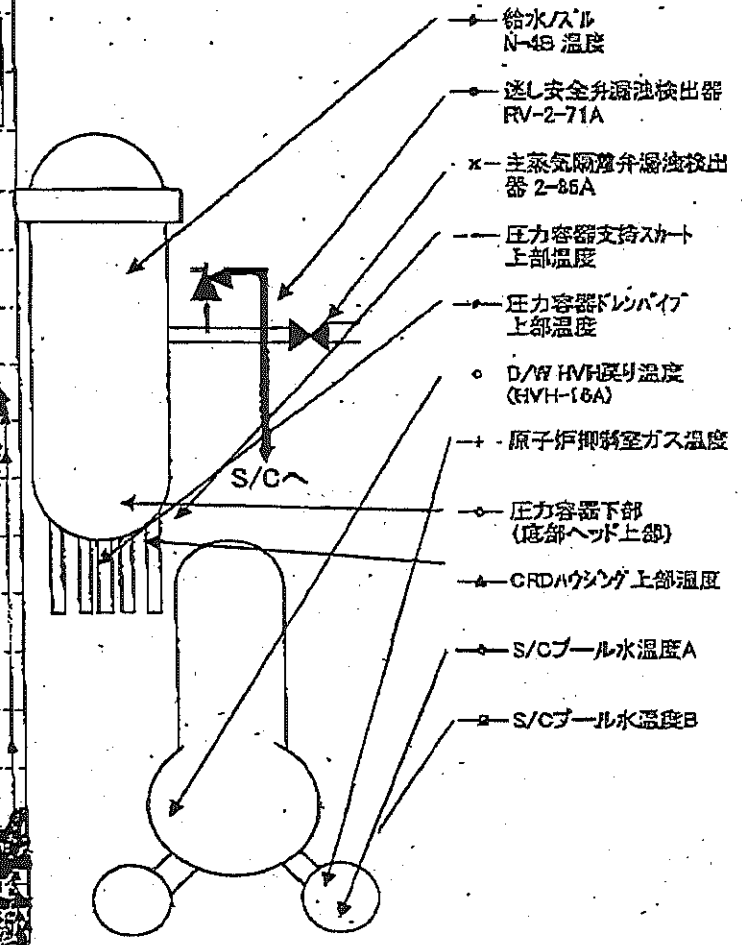
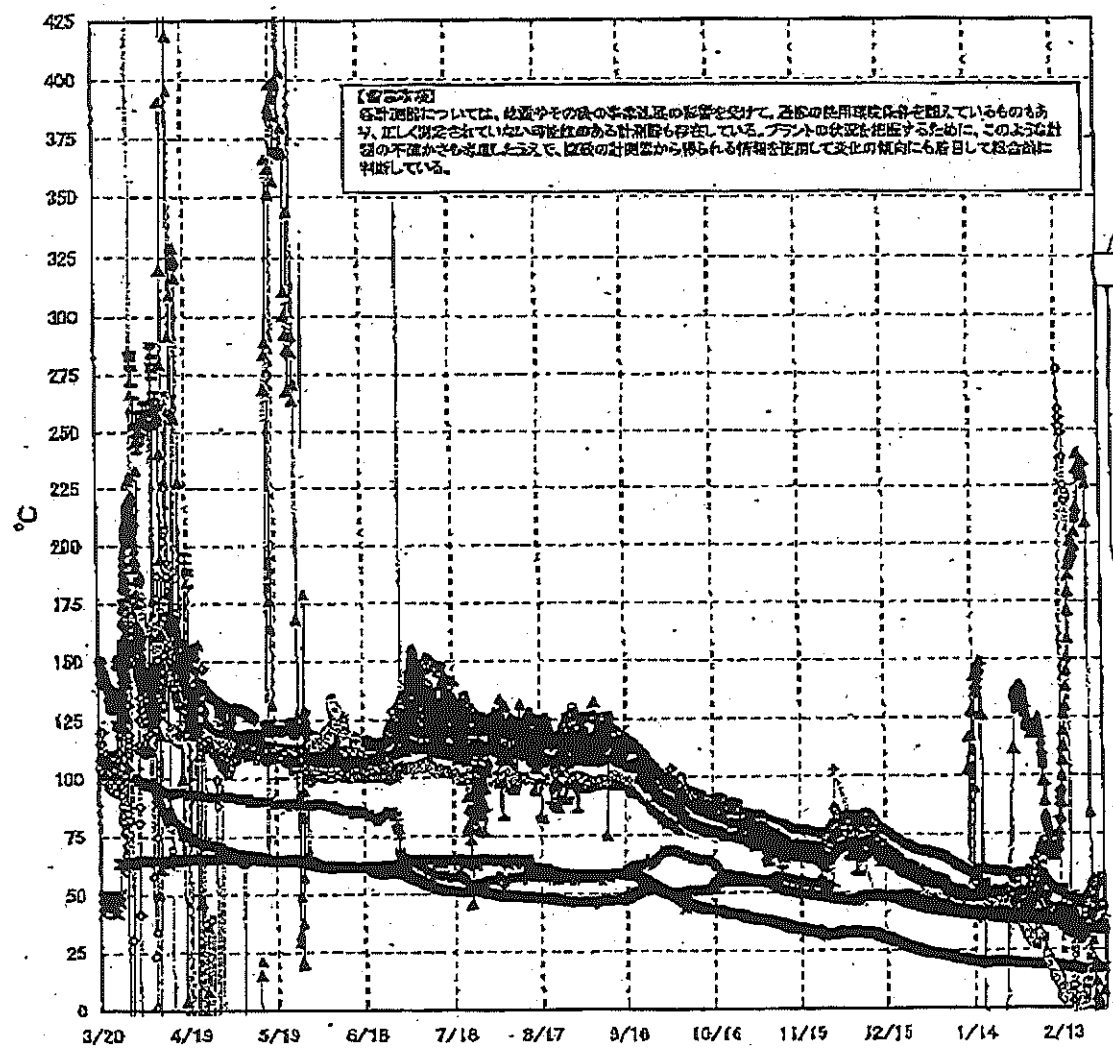
2/27

福島第一原子力発電所 1号機 温度に関するパラメータ (代表点)



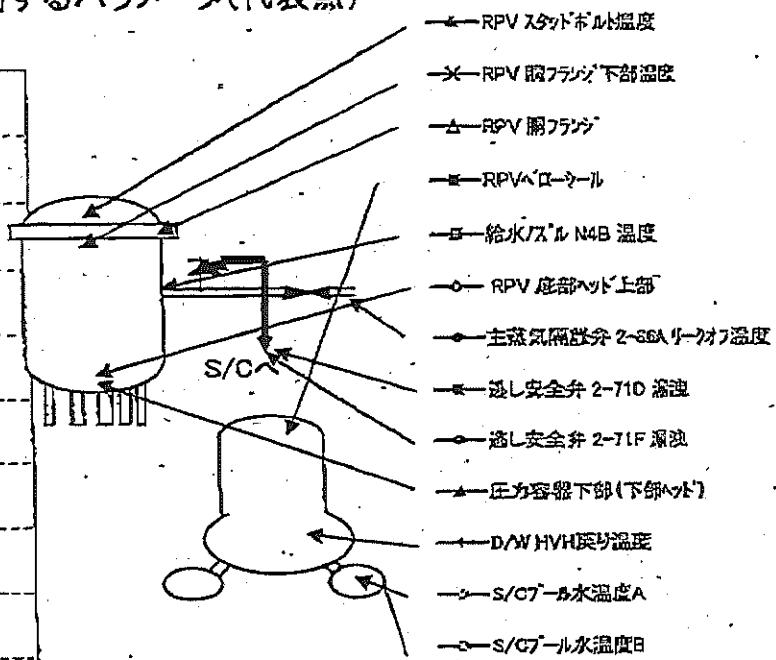
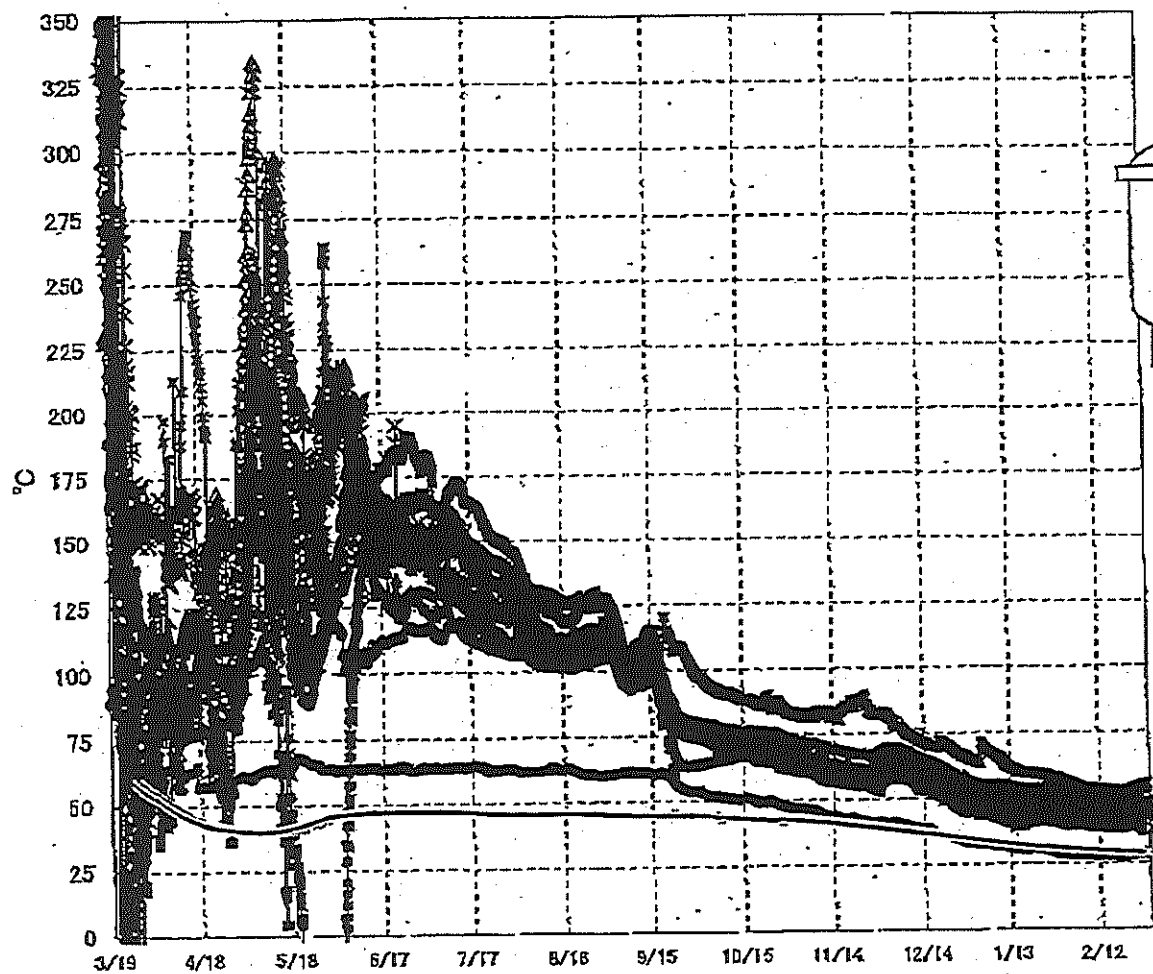
3/8

福島第一原子力発電所 2号機 温度に関するパラメータ(代表点)



8/7

福島第一原子力発電所 3号機 温度に関するパラメータ(代表点)



- ← RPV スタットホール温度
- × RPV 胴フラグ下部温度
- △ RPV 胴フラグ
- RPV ベンチ
- 給水/スル N4B 温度
- RPV 底部ヘッド上部
- 主蒸気隔離弁 2-56A リークオフ温度
- ◀ 逃し安全弁 2-71D 湯液
- 逃し安全弁 2-71F 湯液
- ▲ 圧力容器下部(下部ヘッド)
- ← D/W HVH 戻り温度
- S/C7-ル水温度A
- S/C7-ル水温度B

【留意事項】
 各計測器については、地震やその他の事象進展の影響を受けて、通常の使用環境条件を超えているものもあり、正しく測定されていない可能性のある計測器も存在している。プラントの状況を把握するために、このような計器の不確かさも考慮したうえで、複数の計測器から得られる情報を使用して変化の傾向にも着目して総合的に判断している。

6/8

場所	日時	線量率 ($\mu\text{Sv/h}$)	中性子線量 率	天候	風向	風速 (m/s)
西門	2012/2/27 9:00	9.2	<0.01	晴れ	SSE	1.1
西門	2012/2/27 9:10	9.2	<0.01	晴れ	WSW	0.9
西門	2012/2/27 9:20	9.4	<0.01	晴れ	NNE	2.3
西門	2012/2/27 9:30	9.4	<0.01	晴れ	NE	2.0
西門	2012/2/27 9:40	9.4	<0.01	晴れ	NE	2.8
西門	2012/2/27 9:50	9.6	<0.01	晴れ	NNE	3.2
西門	2012/2/27 10:00	9.4	<0.01	晴れ	NE	2.7
西門	2012/2/27 10:10	9.4	<0.01	晴れ	ENE	2.7
西門	2012/2/27 10:20	9.4	<0.01	晴れ	ENE	2.7
西門	2012/2/27 10:30	9.4	<0.01	晴れ	ENE	3.2
西門	2012/2/27 10:40	9.1	<0.01	晴れ	E	2.0
西門	2012/2/27 10:50	9.2	<0.01	晴れ	ENE	2.2
西門	2012/2/27 11:00	9.2	<0.01	晴れ	NE	1.5
西門	2012/2/27 11:10	9.4	<0.01	晴れ	E	0.9
西門	2012/2/27 11:20	9.1	<0.01	晴れ	NNE	2.0
西門	2012/2/27 11:30	9.1	<0.01	晴れ	NW	2.6
西門	2012/2/27 11:40	9.3	<0.01	曇り	NNW	1.9
西門	2012/2/27 11:50	9.1	<0.01	曇り	ENE	2.1
西門	2012/2/27 12:00	9.2	<0.01	曇り	ENE	1.2
西門	2012/2/27 12:10	9.4	<0.01	曇り	SE	1.3
西門	2012/2/27 12:20	9.5	<0.01	曇り	WSW	3.0
西門	2012/2/27 12:30	9.5	<0.01	曇り	NNW	3.1
西門	2012/2/27 12:40	9.4	<0.01	曇り	N	3.5
西門	2012/2/27 12:50	9.5	<0.01	曇り	N	3.8
西門	2012/2/27 13:00	9.5	<0.01	曇り	N	3.7
西門	2012/2/27 13:10	9.5	<0.01	曇り	NNW	2.6
西門	2012/2/27 13:20	9.4	<0.01	曇り	NNW	4.6
西門	2012/2/27 13:30	9.5	<0.01	曇り	NNW	4.2
西門	2012/2/27 13:40	9.4	<0.01	曇り	N	3.9
西門	2012/2/27 13:50	9.4	<0.01	曇り	NNW	3.8
西門	2012/2/27 14:00	9.5	<0.01	曇り	NNW	5.1
西門	2012/2/27 14:10	9.8	<0.01	晴れ	NNW	4.7
西門	2012/2/27 14:20	9.6	<0.01	晴れ	NNW	4.3
西門	2012/2/27 14:30	9.5	<0.01	晴れ	NNW	4.6
西門	2012/2/27 14:40	9.4	<0.01	晴れ	NNW	5.0
西門	2012/2/27 14:50	9.6	<0.01	晴れ	NNW	4.4
西門	2012/2/27 15:00	9.6	<0.01	晴れ	N	5.2
西門	2012/2/27 15:10	9.6	<0.01	晴れ	NNW	4.9
西門	2012/2/27 15:20	9.6	<0.01	晴れ	NNW	4.7
西門	2012/2/27 15:30	9.6	<0.01	晴れ	NNW	4.3
西門	2012/2/27 15:40	9.6	<0.01	晴れ	NNW	3.3
西門	2012/2/27 15:50	9.6	<0.01	晴れ	NNW	3.3
西門	2012/2/27 16:00	9.6	<0.01	晴れ	N	4.4

福島第一原子力発電所 モニタリングポスト空間線量率($\mu\text{Sv/h}$)

17/8

測定日時	MP-1	MP-2	MP-3	MP-4	MP-5	MP-6	MP-7	MP-8
2012/2/27 9:00	4	17	11	10	12	26	73	61
2012/2/27 9:10	4	17	11	10	12	26	73	61
2012/2/27 9:20	4	17	11	10	12	26	73	61
2012/2/27 9:30	4	17	11	10	12	26	73	61
2012/2/27 9:40	4	17	11	10	12	26	73	61
2012/2/27 9:50	4	17	11	10	12	26	73	62
2012/2/27 10:00	4	17	11	10	12	26	73	62
2012/2/27 10:10	4	17	11	10	12	26	73	62
2012/2/27 10:20	4	17	11	10	12	26	73	62
2012/2/27 10:30	4	16	11	10	12	26	73	62
2012/2/27 10:40	4	16	11	10	12	26	73	62
2012/2/27 10:50	4	15	11	10	12	26	73	62
2012/2/27 11:00	4	15	11	10	12	26	73	62
2012/2/27 11:10	4	15	11	10	12	26	73	62
2012/2/27 11:20	4	15	11	10	12	26	73	62
2012/2/27 11:30	4	15	11	10	12	26	73	62
2012/2/27 11:40	4	15	11	10	12	26	73	62
2012/2/27 11:50	4	15	11	10	12	26	73	62
2012/2/27 12:00	4	15	11	10	12	26	73	62
2012/2/27 12:10	4	15	11	10	12	26	73	62
2012/2/27 12:20	4	15	11	10	12	26	73	62
2012/2/27 12:30	4	15	11	10	12	26	73	63
2012/2/27 12:40	4	15	11	10	12	26	73	63
2012/2/27 12:50	4	15	11	10	12	26	73	63
2012/2/27 13:00	4	15	11	10	12	26	73	63
2012/2/27 13:10	4	15	11	10	12	26	73	63
2012/2/27 13:20	4	15	11	10	12	26	73	63
2012/2/27 13:30	4	15	11	10	12	26	73	63
2012/2/27 13:40	4	14	11	10	12	26	73	63
2012/2/27 13:50	4	14	11	10	12	26	73	63
2012/2/27 14:00	4	14	11	10	12	26	73	63
2012/2/27 14:10	4	14	11	10	12	26	73	63
2012/2/27 14:20	4	14	11	10	12	26	73	63
2012/2/27 14:30	4	14	11	10	12	26	73	63
2012/2/27 14:40	4	14	11	10	12	26	73	63
2012/2/27 14:50	4	14	11	10	12	26	73	63
2012/2/27 15:00	4	15	11	10	12	26	73	63
2012/2/27 15:10	4	15	11	10	12	26	73	63
2012/2/27 15:20	4	15	11	10	12	26	73	63
2012/2/27 15:30	4	15	11	10	12	26	73	63
2012/2/27 15:40	4	15	11	10	12	26	73	63
2012/2/27 15:50	4	15	11	10	12	26	73	63
2012/2/27 16:00	4	15	11	10	12	26	73	63

福島第一原子力発電所 モニタリング結果(可搬型MP)

8/8

日時	事務本館両側線量率 (mSv/h)	正門線量率(μ Sv/h)	西門線量率(μ Sv/h)
2012/2/27 9:00	0.253	22	10
2012/2/27 9:30	0.250	22	10
2012/2/27 10:00	0.247	22	10
2012/2/27 10:30	0.251	22	10
2012/2/27 11:00	0.252	22	10
2012/2/27 11:30	0.252	22	10
2012/2/27 12:00	0.255	22	10
2012/2/27 12:30	0.256	23	10
2012/2/27 13:00	0.256	23	10
2012/2/27 13:30	0.255	23	10
2012/2/27 14:00	0.256	23	10
2012/2/27 14:30	0.257	23	10
2012/2/27 15:00	0.258	24	10
2012/2/27 15:30	0.259	24	10
2012/2/27 16:00	0.261	24	10