



9:23 (急)

様式 8-1 (1/2)

応急処置の概要 (原子炉施設)

(第25条-532報)

経済産業大臣
福島県知事
大熊町長
双葉町長 殿

第25条報告

原子力災害対策特別措置法第25条第2項に基づき、応急措置の概要を以下のとおり報告します。

発信日時	平成24年 3月11日 9時 6分	送信者	東京電力(株) 福島第一原子力発電所 原子力防災管理者 高橋 滋 連絡先: 0240-30-9301
受信日時	平成 年 月 日 時 分	受信者	

1. 事故件名 : 非常用炉心冷却装置注水不能
(原災法政令第6条第4項第4号, 省令第21条第1項ロ)

2. 事故発生場所 : 福島第一原子力発電所

3. 事故発生日時 : 平成23年3月11日 16時36分

4. 発生事象と対応の概要

2号機タービン建屋地下滞留水は、集中廃棄物処理施設プロセス建屋へ移送をしておりましたが(第25条-519報)、本日8時30分に集中廃棄物処理施設プロセス建屋への移送を停止し、8時47分に集中廃棄物処理施設高温焼却炉建屋への移送に変更いたしました。

5. 緊急時対策本部その他の事項の概要

なし

3/11 10:49 受

1/4

様式8-1(1/2)

応急処置の概要 (原子炉施設)

(第25条—533報)

経済産業大臣
福島県知事
大熊町長
双葉町長

殿

第25条報告

原子力災害対策特別措置法第25条第2項に基づき、応急措置の概要を以下のとおり報告します。

発信日時	平成24年 3月11日 10時19分	送信者	東京電力(株) 福島第一原子力発電所 原子力防災管理者 高橋 毅 連絡先: 0240-30-9301
受信日時	平成 年 月 日 時 分	受信者	

1. 事故件名 : 非常用炉心冷却装置注水不能
(原災法政令第3条第4項第4号, 省令第21条第1項口)
2. 事故発生場所 : 福島第一原子力発電所
3. 事故発生日時 : 平成23年3月11日 16時36分
4. 発生事象と対応の概要

プラント状況、発電所敷地内におけるモニタリング結果、ダスト分析結果、海水分析結果等について下記のとおり報告いたします。

- ・プラント状況 (3月11日6時00分現在)
- ・発電所敷地内におけるモニタリング結果 (3月11日10時00分現在)
- ・発電所周辺で採取した海水と空気中の放射性物質の核種分析結果 (採取日 3月10日)
- ・海水核種分析結果 (沖合) (採取日3月9日; 悪天候のため採取中止)
- ・サブドレン水核種分析結果 (採取日 3月10日)

なお、3/14~4/14頁の風向・風速については、超音波風向風速計が不調のため欠測となっています。

5. 緊急時対策本部その他の事項の概要

なし

福島第一原子力発電所 プラント関連パラメータ (水位・圧力・温度などのデータ)

【設備事項】
各計測機については、地震やその後の緊急送電の影響を受けて、通常の長期間稼働条件を超えているものもあり、正しく測定されていない可能性のある計測器も存在している。プラントの状態を把握するために、このような計測の不備がさき6名風したうえで、電算の計測器から得られる値を使用して変化の傾向に6名風して総合的に判断している。

3月11日 6:00 現在

号機	1号機	2号機	3号機	4号機	5号機	6号機
原子炉注水状況	給水系統(CS系)の注水注入中。 流量4.8m ³ /h (給水系) 流量1.7m ³ /h (CS系) (3/11 5:00現在)	給水系統(CS系)の注水注入中。 流量2.8m ³ /h (給水系) 流量5.0m ³ /h (CS系) (3/11 5:00現在)	給水系統(CS系)の注水注入中。 流量1.8m ³ /h (給水系) 流量5.2m ³ /h (CS系) (3/11 5:00現在)		※2 (原子炉の除熱機能が維持されており、注水不要)	
原子炉水位	燃料罐A: 777mm 燃料罐B: -1720 mm (3/11 5:00現在) ※3	燃料罐A: 777mm 燃料罐B: -2114 mm (3/11 5:00現在) ※3	燃料罐A: -1472 mm 燃料罐B: -2142 mm (3/11 5:00現在) ※3		停止域 2515 mm (3/11 6:00現在)	停止域 2137 mm (3/11 6:00現在)
原子炉圧力	A系: 0.005 MPa g B系: 1 MPa g (3/11 5:00現在)	A系: 0.016 MPa g B系: 1 MPa g (3/11 5:00現在)	A系: 777mm B系: 777mm (3/11 5:00現在) (A) ※3 (C) ※3		0.010 MPa g (3/11 6:00現在)	0.028 MPa g (3/11 6:00現在)
原子炉水温度	(系統温度がないため採取不可)					
原子炉圧力容器 まわり温度	給水/圧力容器温度: 23.2 °C 圧力容器下部温度: 22.9 °C (3/11 5:00現在)	給水/圧力容器温度: 41.7 °C 圧力容器下部温度: 41.4 °C (3/11 5:00現在)	給水/圧力容器温度: 42.4 °C 圧力容器下部温度: 52.9 °C (3/11 5:00現在)		※2 (原子炉水温度にて監視中)	
D/W・S/C 圧力	D/W: 0.1061 MPa abs S/C: 0.124 MPa abs (3/11 5:00現在) ※3	D/W: 0.121 MPa abs S/C: 777mm (3/11 5:00現在) ※1	D/W: 0.1016 MPa abs S/C: 0.1851 MPa abs (3/11 5:00現在)		※2 (全燃料取出中につき監視対象外)	
D/W 劣化温度	RPV/ローター: 23.7 °C HVH戻り: 23.9 °C (3/11 5:00現在)	RPV/ローター: 43.9 °C HVH戻り: 50.2 °C (3/11 5:00現在) ※3	RPV/ローター: 54.4 °C HVH戻り: 45.4 °C (3/11 5:00現在) ※3		※2 (原子炉の除熱機能が維持されているため監視対象外)	
CAMS 放射線 モニタ	D/W(A): 1.00E-02 Sv/h ※1 B: 3.20E-01 Sv/h ※1 S/C(A): 5.30E-01 Sv/h B: 6.60E-01 Sv/h (3/11 5:00現在)	D/W(A): 6.20E-00 Sv/h ※1 B: 2.50E-00 Sv/h ※1 S/C(A): 5.00E-02 Sv/h ※1 B: 1.29E-01 Sv/h ※1 (3/11 5:00現在)	D/W(A): 2.83E-00 Sv/h ※3 B: 1.81E-00 Sv/h ※3 S/C(A): 2.30E-01 Sv/h ※3 B: 2.20E-01 Sv/h ※3 (3/11 5:00現在)			
S/C 温度	A系: 32.0 °C B系: 31.9 °C (3/11 5:00現在)	A系: 35.3 °C B系: 35.1 °C (3/11 5:00現在)	A系: 27.9 °C B系: 27.8 °C (3/11 5:00現在)			
PCV 水素濃度	0.00 vol% ※3 (3/11 5:00現在)	0.07 vol% ※3 (3/11 5:00現在)	-			
D/W 設計圧力	0.384 MPa g (0.485 MPa abs)	0.384 MPa g (0.485 MPa abs)	0.384 MPa g (0.485 MPa abs)			
D/W 最高使用圧力	0.427 MPa g (0.528 MPa abs)	0.427 MPa g (0.528 MPa abs)	0.427 MPa g (0.528 MPa abs)			
使用済燃料プール 温度	27.0 °C (3/11 5:00現在)	14.4 °C (3/11 5:00現在)	14.3 °C (3/11 5:00現在)	26 °C (3/11 5:00現在)	16.4 °C (3/11 6:00現在)	23.5 °C (3/11 6:00現在)
FPC 水位	2570 mm (3/11 5:00現在)	2350 mm (3/11 5:00現在)	5370 mm (3/11 5:00現在)	5755 mm (3/11 5:00現在)	※2	
電源	外部電源受電中 (P/C2C)			外部電源受電中 (P/C4D)		
その他情報	6号機 3/10 12:00 原子炉水温度を以下のとおり訂正する。 訂正前: 36.7 °C → 訂正後: 26.7 °C			共用プール 19 °C (3/10 9:50 現在)	Su: SHCE-1 (2/29 10:55 ~)	6a: SHCE-1 (3/8 10:44 ~)

圧力換算 ゲージ圧 (MPa g) = 絶対圧 (MPa abs) - 大気圧 (標準大気圧 0.1013 MPa abs)
絶対圧 (MPa abs) = ゲージ圧 (MPa g) + 大気圧 (標準大気圧 0.1013 MPa abs)

※1: 計測不具
※2: データ監視対象外
※3: 異常値を修正電報中

7/4

場所	日時	線量率 ($\mu\text{Sv/h}$)	中性子線量 率	天候	風向	風速 (m/s)
西門	2012/3/10 15:00	8.1	<0.01	雪	*	*
西門	2012/3/10 15:10	8.2	<0.01	雪	*	*
西門	2012/3/10 15:20	8.2	<0.01	雪	*	*
西門	2012/3/10 15:30	8.2	<0.01	雪	*	*
西門	2012/3/10 15:40	8.2	<0.01	雪	*	*
西門	2012/3/10 15:50	8.2	<0.01	雪	*	*
西門	2012/3/10 16:00	8.2	<0.01	雪	*	*
西門	2012/3/10 16:10	8.2	<0.01	雪	*	*
西門	2012/3/10 16:20	8.2	<0.01	雪	*	*
西門	2012/3/10 16:30	8.3	<0.01	雪	*	*
西門	2012/3/10 16:40	8.3	<0.01	雪	*	*
西門	2012/3/10 16:50	8.3	<0.01	雪	*	*
西門	2012/3/10 17:00	8.3	<0.01	雪	*	*
西門	2012/3/10 17:10	8.3	<0.01	雨	*	*
西門	2012/3/10 17:20	8.3	<0.01	雨	*	*
西門	2012/3/10 17:30	8.3	<0.01	雨	*	*
西門	2012/3/10 17:40	8.3	<0.01	雨	*	*
西門	2012/3/10 17:50	8.3	<0.01	雨	*	*
西門	2012/3/10 18:00	8.3	<0.01	雨	*	*
西門	2012/3/10 18:10	8.3	<0.01	雨	*	*
西門	2012/3/10 18:20	8.4	<0.01	雨	*	*
西門	2012/3/10 18:30	8.4	<0.01	雨	*	*
西門	2012/3/10 18:40	8.4	<0.01	雨	*	*
西門	2012/3/10 18:50	8.4	<0.01	雨	*	*
西門	2012/3/10 19:00	8.4	<0.01	雨	*	*
西門	2012/3/10 19:10	8.4	<0.01	雨	*	*
西門	2012/3/10 19:20	8.4	<0.01	雨	*	*
西門	2012/3/10 19:30	8.4	<0.01	雨	*	*
西門	2012/3/10 19:40	8.4	<0.01	雨	*	*
西門	2012/3/10 19:50	8.4	<0.01	雨	*	*
西門	2012/3/10 20:00	8.4	<0.01	雨	*	*
西門	2012/3/10 20:10	8.4	<0.01	雨	*	*
西門	2012/3/10 20:20	8.4	<0.01	雨	*	*
西門	2012/3/10 20:30	8.4	<0.01	雨	*	*
西門	2012/3/10 20:40	8.4	<0.01	雨	*	*
西門	2012/3/10 20:50	8.4	<0.01	雨	*	*
西門	2012/3/10 21:00	8.5	<0.01	雨	*	*
西門	2012/3/10 21:10	8.4	<0.01	雨	*	*
西門	2012/3/10 21:20	8.5	<0.01	曇り	*	*
西門	2012/3/10 21:30	8.5	<0.01	曇り	*	*
西門	2012/3/10 21:40	8.5	<0.01	曇り	*	*
西門	2012/3/10 21:50	8.5	<0.01	曇り	*	*
西門	2012/3/10 22:00	8.5	<0.01	曇り	*	*
西門	2012/3/10 22:10	8.5	<0.01	曇り	*	*
西門	2012/3/10 22:20	8.5	<0.01	雨	*	*
西門	2012/3/10 22:30	8.5	<0.01	雨	*	*
西門	2012/3/10 22:40	8.5	<0.01	雨	*	*
西門	2012/3/10 22:50	8.5	<0.01	雨	*	*
西門	2012/3/10 23:00	8.5	<0.01	雨	*	*
西門	2012/3/10 23:10	8.5	<0.01	雨	*	*
西門	2012/3/10 23:20	8.5	<0.01	雨	*	*
西門	2012/3/10 23:30	8.5	<0.01	曇り	*	*
西門	2012/3/10 23:40	8.5	<0.01	曇り	*	*
西門	2012/3/10 23:50	8.5	<0.01	曇り	*	*
西門	2012/3/11 0:00	8.5	<0.01	曇り	*	*
西門	2012/3/11 0:10	8.8	<0.01	曇り	*	*
西門	2012/3/11 0:20	8.5	<0.01	曇り	*	*
西門	2012/3/11 0:30	8.5	<0.01	曇り	*	*
西門	2012/3/11 0:40	8.5	<0.01	曇り	*	*
西門	2012/3/11 0:50	8.5	<0.01	曇り	*	*
西門	2012/3/11 1:00	8.6	<0.01	曇り	*	*

*機器異常のため

場所	日時	線量率 ($\mu\text{Sv/h}$)	中性子線量 率	天候	風向	風速 (m/s)
西門	2012/3/11 1:10	8.5	<0.01	曇り	*	*
西門	2012/3/11 1:20	8.6	<0.01	曇り	*	*
西門	2012/3/11 1:30	8.6	<0.01	曇り	*	*
西門	2012/3/11 1:40	8.8	<0.01	曇り	*	*
西門	2012/3/11 1:50	8.6	<0.01	曇り	*	*
西門	2012/3/11 2:00	8.6	<0.01	曇り	*	*
西門	2012/3/11 2:10	8.6	<0.01	曇り	*	*
西門	2012/3/11 2:20	8.6	<0.01	曇り	*	*
西門	2012/3/11 2:30	8.6	<0.01	曇り	*	*
西門	2012/3/11 2:40	8.6	<0.01	曇り	*	*
西門	2012/3/11 2:50	8.6	<0.01	曇り	*	*
西門	2012/3/11 3:00	8.6	<0.01	曇り	*	*
西門	2012/3/11 3:10	8.6	<0.01	曇り	*	*
西門	2012/3/11 3:20	8.6	<0.01	曇り	*	*
西門	2012/3/11 3:30	8.6	<0.01	曇り	*	*
西門	2012/3/11 3:40	8.6	<0.01	曇り	*	*
西門	2012/3/11 3:50	8.6	<0.01	曇り	*	*
西門	2012/3/11 4:00	8.6	<0.01	曇り	*	*
西門	2012/3/11 4:10	8.6	<0.01	曇り	*	*
西門	2012/3/11 4:20	8.6	<0.01	曇り	*	*
西門	2012/3/11 4:30	8.6	<0.01	曇り	*	*
西門	2012/3/11 4:40	8.6	<0.01	曇り	*	*
西門	2012/3/11 4:50	8.6	<0.01	曇り	*	*
西門	2012/3/11 5:00	8.6	<0.01	曇り	*	*
西門	2012/3/11 5:10	8.6	<0.01	曇り	*	*
西門	2012/3/11 5:20	8.6	<0.01	曇り	*	*
西門	2012/3/11 5:30	8.6	<0.01	曇り	*	*
西門	2012/3/11 5:40	8.6	<0.01	曇り	*	*
西門	2012/3/11 5:50	8.6	<0.01	曇り	*	*
西門	2012/3/11 6:00	8.6	<0.01	曇り	*	*
西門	2012/3/11 6:10	8.6	<0.01	曇り	*	*
西門	2012/3/11 6:20	8.6	<0.01	曇り	*	*
西門	2012/3/11 6:30	8.6	<0.01	曇り	*	*
西門	2012/3/11 6:40	8.6	<0.01	曇り	*	*
西門	2012/3/11 6:50	8.7	<0.01	曇り	*	*
西門	2012/3/11 7:00	8.6	<0.01	曇り	*	*
西門	2012/3/11 7:10	8.6	<0.01	曇り	*	*
西門	2012/3/11 7:20	8.6	<0.01	曇り	*	*
西門	2012/3/11 7:30	8.6	<0.01	曇り	*	*
西門	2012/3/11 7:40	8.6	<0.01	曇り	*	*
西門	2012/3/11 7:50	8.6	<0.01	曇り	*	*
西門	2012/3/11 8:00	8.7	<0.01	曇り	*	*
西門	2012/3/11 8:10	8.6	<0.01	曇り	*	*
西門	2012/3/11 8:20	8.6	<0.01	曇り	*	*
西門	2012/3/11 8:30	8.7	<0.01	曇り	*	*
西門	2012/3/11 8:40	8.7	<0.01	曇り	*	*
西門	2012/3/11 8:50	8.7	<0.01	曇り	*	*
西門	2012/3/11 9:00	8.7	<0.01	曇り	*	*
西門	2012/3/11 9:10	8.7	<0.01	曇り	*	*
西門	2012/3/11 9:20	8.7	<0.01	曇り	*	*
西門	2012/3/11 9:30	8.7	<0.01	曇り	*	*
西門	2012/3/11 9:40	8.7	<0.01	曇り	*	*
西門	2012/3/11 9:50	8.7	<0.01	曇り	*	*
西門	2012/3/11 10:00	8.8	<0.01	曇り	*	*

*機器異常のため

福島第一原子力発電所 低エネルギーポスト空間線量率($\mu\text{Sv/h}$)

5/14

測定日時	MP-1	MP-2	MP-3	MP-4	MP-5	MP-6	MP-7	MP-8
2012/3/10 15:00	4	11	10	9	9	20	57	54
2012/3/10 15:10	4	11	10	9	9	20	57	55
2012/3/10 15:20	4	11	10	9	9	20	57	55
2012/3/10 15:30	4	11	10	9	9	20	57	55
2012/3/10 15:40	4	11	10	9	9	20	57	55
2012/3/10 15:50	4	11	10	9	9	20	57	55
2012/3/10 16:00	4	12	10	9	9	20	57	55
2012/3/10 16:10	4	12	10	9	9	20	57	55
2012/3/10 16:20	4	12	10	9	9	20	57	55
2012/3/10 16:30	4	12	10	9	10	20	58	55
2012/3/10 16:40	4	12	10	9	10	20	58	55
2012/3/10 16:50	4	12	10	9	10	20	58	56
2012/3/10 17:00	4	12	10	9	10	20	58	56
2012/3/10 17:10	4	12	10	9	10	20	58	56
2012/3/10 17:20	4	12	10	9	10	20	58	56
2012/3/10 17:30	4	12	10	9	10	20	58	56
2012/3/10 17:40	4	12	10	9	10	20	58	56
2012/3/10 17:50	4	12	10	9	10	20	58	56
2012/3/10 18:00	4	12	10	9	10	20	58	56
2012/3/10 18:10	4	12	10	9	10	20	58	56
2012/3/10 18:20	4	12	10	9	10	20	58	56
2012/3/10 18:30	4	12	10	9	10	20	58	56
2012/3/10 18:40	4	12	10	9	10	20	58	56
2012/3/10 18:50	4	12	10	9	10	20	58	56
2012/3/10 19:00	4	12	10	9	10	20	58	56
2012/3/10 19:10	4	12	10	9	10	20	58	56
2012/3/10 19:20	4	12	10	9	10	21	58	56
2012/3/10 19:30	4	12	10	9	10	21	58	56
2012/3/10 19:40	4	12	10	9	10	21	58	57
2012/3/10 19:50	4	12	10	9	10	21	59	57
2012/3/10 20:00	4	12	10	9	10	21	59	57
2012/3/10 20:10	4	12	10	9	10	21	59	57
2012/3/10 20:20	4	12	10	9	10	21	59	57
2012/3/10 20:30	4	12	10	9	10	21	59	57
2012/3/10 20:40	4	12	10	9	10	21	59	57
2012/3/10 20:50	4	12	10	9	10	21	59	57
2012/3/10 21:00	4	12	10	9	10	21	59	57
2012/3/10 21:10	4	12	10	9	10	21	59	57
2012/3/10 21:20	4	12	10	9	10	21	59	57
2012/3/10 21:30	4	12	10	9	10	21	59	57
2012/3/10 21:40	4	12	10	9	10	21	59	57
2012/3/10 21:50	4	12	10	9	10	21	59	57
2012/3/10 22:00	4	12	10	9	10	21	59	57
2012/3/10 22:10	4	12	10	9	10	21	59	57
2012/3/10 22:20	4	12	10	9	10	21	59	57
2012/3/10 22:30	4	12	10	9	10	21	59	57
2012/3/10 22:40	4	12	10	9	10	21	59	58
2012/3/10 22:50	4	12	10	9	10	21	59	58
2012/3/10 23:00	4	12	10	9	10	21	59	58
2012/3/10 23:10	4	12	10	9	10	21	59	58
2012/3/10 23:20	4	12	10	9	10	21	59	58
2012/3/10 23:30	4	12	10	9	10	21	59	58
2012/3/10 23:40	4	12	10	9	10	21	59	58
2012/3/10 23:50	4	12	10	9	10	21	59	58
2012/3/11 0:00	4	12	10	9	10	21	60	58
2012/3/11 0:10	4	12	10	9	10	21	60	58
2012/3/11 0:20	4	12	10	9	10	21	60	58
2012/3/11 0:30	4	12	10	9	10	21	60	58
2012/3/11 0:40	4	12	10	9	10	21	60	58
2012/3/11 0:50	4	12	10	9	10	21	60	58
2012/3/11 1:00	4	12	10	9	10	21	60	58

福島第一原子力発電所 モニタリングポスト空間線量率($\mu\text{Sv/h}$)

6/4

測定日時	MP-1	MP-2	MP-3	MP-4	MP-5	MP-6	MP-7	MP-8
2012/3/11 1:10	4	12	10	9	10	21	60	58
2012/3/11 1:20	4	12	10	9	10	21	60	58
2012/3/11 1:30	4	12	10	9	10	21	60	58
2012/3/11 1:40	4	12	10	9	10	21	60	58
2012/3/11 1:50	4	12	10	9	10	21	60	58
2012/3/11 2:00	4	12	10	9	10	21	60	58
2012/3/11 2:10	4	12	10	9	10	21	60	58
2012/3/11 2:20	4	12	10	9	10	21	60	58
2012/3/11 2:30	4	12	10	9	10	21	60	58
2012/3/11 2:40	4	12	10	9	10	21	60	58
2012/3/11 2:50	4	12	10	9	10	21	60	58
2012/3/11 3:00	4	12	10	9	10	21	60	58
2012/3/11 3:10	4	12	10	9	10	21	60	58
2012/3/11 3:20	4	12	10	10	10	21	60	58
2012/3/11 3:30	4	12	10	10	10	21	60	58
2012/3/11 3:40	4	12	10	10	10	21	60	59
2012/3/11 3:50	4	12	10	10	10	21	60	59
2012/3/11 4:00	4	12	10	10	10	21	60	59
2012/3/11 4:10	4	12	10	10	10	21	60	59
2012/3/11 4:20	4	12	10	10	10	21	60	59
2012/3/11 4:30	4	12	10	10	10	21	60	59
2012/3/11 4:40	4	12	10	10	10	21	60	59
2012/3/11 4:50	4	12	10	10	10	21	60	59
2012/3/11 5:00	4	12	10	10	10	21	60	59
2012/3/11 5:10	4	12	10	10	10	21	60	59
2012/3/11 5:20	4	12	10	10	10	21	60	59
2012/3/11 5:30	4	12	10	10	10	21	60	59
2012/3/11 5:40	4	12	10	10	10	21	60	59
2012/3/11 5:50	4	12	10	10	10	21	60	59
2012/3/11 6:00	4	12	10	10	10	21	60	59
2012/3/11 6:10	4	12	10	10	10	21	60	59
2012/3/11 6:20	4	12	10	10	10	21	60	59
2012/3/11 6:30	4	12	10	10	10	21	60	59
2012/3/11 6:40	4	12	10	10	10	21	60	59
2012/3/11 6:50	4	12	10	10	10	21	60	59
2012/3/11 7:00	4	12	10	10	10	21	60	59
2012/3/11 7:10	4	12	10	10	10	21	60	59
2012/3/11 7:20	4	12	10	10	10	21	60	59
2012/3/11 7:30	4	12	10	10	10	21	60	59
2012/3/11 7:40	4	12	10	10	10	21	60	59
2012/3/11 7:50	4	12	10	10	10	21	61	59
2012/3/11 8:00	4	12	10	10	10	21	61	59
2012/3/11 8:10	4	12	10	10	10	21	61	59
2012/3/11 8:20	4	12	10	10	10	21	61	59
2012/3/11 8:30	4	12	10	10	10	21	61	59
2012/3/11 8:40	4	12	10	10	10	21	61	59
2012/3/11 8:50	4	12	10	10	10	21	61	59
2012/3/11 9:00	4	12	11	10	10	21	61	60
2012/3/11 9:10	4	12	11	10	10	21	61	60
2012/3/11 9:20	4	12	11	10	10	21	61	60
2012/3/11 9:30	4	12	11	10	10	21	61	60
2012/3/11 9:40	4	12	11	10	10	21	61	60
2012/3/11 9:50	4	13	11	10	10	21	61	60
2012/3/11 10:00	4	13	11	10	10	21	61	60

福島第一原子力発電所 モニタリング結果(可搬型MP)

7/4

日時	事務本館南側線量率 (mSv/h)	正門線量率(μ Sv/h)	西門線量率(μ Sv/h)
2012/3/10 15:00	0.210	19	9
2012/3/10 15:30	0.210	19	9
2012/3/10 16:00	0.208	19	9
2012/3/10 16:30	0.210	19	9
2012/3/10 17:00	0.212	19	9
2012/3/10 17:30	0.214	19	9
2012/3/10 18:00	0.214	19	9
2012/3/10 18:30	0.214	19	9
2012/3/10 19:00	0.217	19	9
2012/3/10 19:30	0.216	19	9
2012/3/10 20:00	0.218	19	9
2012/3/10 20:30	0.218	19	9
2012/3/10 21:00	0.219	19	9
2012/3/10 21:30	0.219	19	9
2012/3/10 22:00	0.219	20	9
2012/3/10 22:30	0.221	20	9
2012/3/10 23:00	0.221	20	9
2012/3/10 23:30	0.220	20	9
2012/3/11 0:00	0.221	20	9
2012/3/11 0:30	0.222	20	9
2012/3/11 1:00	0.223	20	9
2012/3/11 1:30	0.222	20	9
2012/3/11 2:00	0.224	20	9
2012/3/11 2:30	0.223	20	9
2012/3/11 3:00	0.224	20	9
2012/3/11 3:30	0.224	20	9
2012/3/11 4:00	0.225	20	9
2012/3/11 4:30	0.226	20	9
2012/3/11 5:00	0.225	20	9
2012/3/11 5:30	0.225	20	9
2012/3/11 6:00	0.226	20	9
2012/3/11 6:30	0.224	20	9
2012/3/11 7:00	0.227	20	9
2012/3/11 7:30	0.227	20	9
2012/3/11 8:00	0.225	20	9
2012/3/11 8:30	0.227	20	9
2012/3/11 9:00	0.228	20	9
2012/3/11 9:30	0.228	21	9
2012/3/11 10:00	0.231		

発電所敷地内における空气中放射性物質の核種分析結果

参考値

(データ集約: 3/11)

採取場所	福島第一 西門		福島第二 MP-1 (参考)				② 炉規則告示濃度限度 (Bq/cm ³) (別表第2第四欄 放射線業務従事者の呼吸する空气中の濃度限度)
	平成24年3月10日 7時00分~12時30分		平成24年3月10日 9時13分~9時23分				
検出核種 (半減期)	① 試料濃度 (Bq/cm ³)	倍率 (①/②)	① 試料濃度 (Bq/cm ³)	倍率 (①/②)	① 試料濃度 (Bq/cm ³)	倍率 (①/②)	
I-131 (約8日)	ND	-	ND	-			1E-03
Cs-134 (約2年)	ND	-	ND	-			2E-03
Cs-137 (約30年)	ND	-	ND	-			3E-03

- ※ 試料濃度は、揮発性と粒子状の合計値。
 ○.OE-0とは、 0.0×10^{-0} と同じ意味である。
 その他の核種については評価中。
- ※ 二種類以上の核種がある場合は、それぞれの濃度限度に対する倍率の総和を1と比較する。
- ※ 本分析における放射能濃度の検出限界値を下回る場合は、「ND」と記載。
 福島第一 西門における検出限界値は次の通り。
 揮発性のI-131が約1E-7Bq/cm³、Cs-134が約3E-7Bq/cm³、Cs-137が約3E-7Bq/cm³。
 粒子状のI-131が約6E-8Bq/cm³、Cs-134が約2E-7Bq/cm³、Cs-137が約2E-7Bq/cm³。
 福島第二 MP-1における検出限界値は次の通り。
 揮発性のI-131が約2E-6Bq/cm³、Cs-134が約3E-6Bq/cm³、Cs-137が約3E-6Bq/cm³。
 粒子状のI-131が約8E-7Bq/cm³、Cs-134が約2E-6Bq/cm³、Cs-137が約2E-6Bq/cm³。

海水核種分析結果<沿岸>

参考値

(データ集約: 3/11)

採取場所	福島第一 5, 6号機放水口北側 (5, 6号機放水口から北側に 約30m地点)		福島第一 南放水口付近 (1~4号機放水口から南側に 約330m地点)		福島第二 北放水口付近 (3, 4号機放水口付近) (福島第一から約10km地点)		福島第二 岩沢海岸付近 (1, 2号機放水口から 南側に約7km地点) (福島第一から約6km地点)		② 炉規則告示濃度限度 (Bq/L) (別表第2第六欄 周辺監視区域外の 水中の濃度限度)
	試料採取日時	平成24年3月10日 8時50分		平成24年3月10日 8時25分		平成24年3月10日 8時30分		平成24年3月10日 8時10分	
検出核種 (半減期)	① 試料濃度 (Bq/L)	倍率 (①/②)	① 試料濃度 (Bq/L)	倍率 (①/②)	① 試料濃度 (Bq/L)	倍率 (①/②)	① 試料濃度 (Bq/L)	倍率 (①/②)	
I-131 (約8日)	ND	-	ND	-	ND	-	ND	-	40
Cs-134 (約2年)	1.4	0.02	ND	-	ND	-	ND	-	60
Cs-137 (約30年)	1.2	0.01	1.0	0.01	ND	-	ND	-	90

※ 炉規則告示濃度は、「Bq/cm³」の表記を「Bq/L」に換算した値

※ その他の核種については評価中。

※ 二種類以上の核種がある場合は、それぞれの濃度限度に対する倍率の総和を1と比較する。

※ 本分析における放射能濃度の検出限界値 (I-131が約0.70Bq/L、Cs-134が約0.84Bq/L、Cs-137が約1.0Bq/L) を下回る場合は、「ND」と記載。

※ ただし、検出限界値は検出器や試料性状により異なるため、この値以下でも検出される場合もある。

9/14

海水核種分析結果<沖合>

参考値

(データ集約: 3/11)

採取場所	原町区沖合3km 上層		原町区沖合3km 下層		小高区沖合3km 上層		小高区沖合3km 下層		岩沢海岸沖合3km 上層		岩沢海岸沖合3km 下層		②炉規則告示濃度限度 (Bq/L) (別表第2章六欄 周辺監視区域外の 水中の濃度限度)
	平成24年3月9日 採取中止		平成24年3月9日 採取中止		平成24年3月9日 採取中止		平成24年3月9日 採取中止		平成24年3月9日 採取中止		平成24年3月9日 採取中止		
検出核種 (半減期)	①試料濃度 (Bq/L)	倍率 (①/②)	①試料濃度 (Bq/L)	倍率 (①/②)	①試料濃度 (Bq/L)	倍率 (①/②)	①試料濃度 (Bq/L)	倍率 (①/②)	①試料濃度 (Bq/L)	倍率 (①/②)	①試料濃度 (Bq/L)	倍率 (①/②)	
I-131 (約8日)	-	-	-	-	-	-	-	-	-	-	-	-	40
Cs-134 (約2年)	-	-	-	-	-	-	-	-	-	-	-	-	60
Cs-137 (約30年)	-	-	-	-	-	-	-	-	-	-	-	-	90

採取場所	小高区沖合8km 上層		小高区沖合8km 下層		岩沢海岸沖合8km 上層		岩沢海岸沖合8km 下層						②炉規則告示濃度限度 (Bq/L) (別表第2章六欄 周辺監視区域外の 水中の濃度限度)
	平成24年3月9日 採取中止		平成24年3月9日 採取中止		平成24年3月9日 採取中止		平成24年3月9日 採取中止						
検出核種 (半減期)	①試料濃度 (Bq/L)	倍率 (①/②)	①試料濃度 (Bq/L)	倍率 (①/②)	①試料濃度 (Bq/L)	倍率 (①/②)	①試料濃度 (Bq/L)	倍率 (①/②)	①試料濃度 (Bq/L)	倍率 (①/②)	①試料濃度 (Bq/L)	倍率 (①/②)	
I-131 (約8日)	-	-	-	-	-	-	-	-	/	/	/	/	40
Cs-134 (約2年)	-	-	-	-	-	-	-	-	/	/	/	/	60
Cs-137 (約30年)	-	-	-	-	-	-	-	-	/	/	/	/	90

* 炉規則告示濃度は、[Bq/cm³]の表記を「Bq/L」に換算した値

10/A

参考値

福島第一 港湾内 海水核種分析結果<1/3>

(データ集約: 3/11)

採取場所	福島第一 物揚場前海水				福島第一 1~4号機 取水口内北側海水				福島第一 1号機スクリーン海水 (シルトフェンス外側)		福島第一 1号機スクリーン海水 (シルトフェンス内側)		②炉規則告示 濃度限度 (Bq/L) (別表第2第六欄 周辺監視区域外の 水中の濃度限度)
	試料採取日時	平成24年3月10日 7時24分		対象外		平成24年3月10日 7時35分		対象外		平成24年3月10日 7時38分		平成24年3月10日 7時40分	
検出核種 (半減期)	①試料濃度 (Bq/L)	倍率 (①/②)	①試料濃度 (Bq/L)	倍率 (①/②)	①試料濃度 (Bq/L)	倍率 (①/②)	①試料濃度 (Bq/L)	倍率 (①/②)	①試料濃度 (Bq/L)	倍率 (①/②)	①試料濃度 (Bq/L)	倍率 (①/②)	
I-131 (約8日)	ND	-	-	-	ND	-	-	-	ND	-	ND	-	40
Cs-134 (約2年)	ND	-	-	-	ND	-	-	-	ND	-	ND	-	60
Cs-137 (約30年)	ND	-	-	-	ND	-	-	-	ND	-	29	0.32	90

※※※※※
 炉規則告示濃度は、「Bq/cm³」の表記を「Bq/L」に換算した値
 その他の核種については評価中。
 二種類以上の核種がある場合は、それぞれの濃度限度に対する倍率の総和を1と比較する。
 本分析における放射能濃度の検出限界値 (I-131が約11Bq/L、Cs-134が約23Bq/L、Cs-137が約26Bq/L) を下回る場合は、「ND」と記載。
 ただし、検出限界値は検出器や試料性状により異なるため、この値以下でも検出される場合もある。

1/4

参考値

福島第一 港湾内 海水核種分析結果<2/3>

(データ集約: 3/11)

採取場所	福島第一 2号機スクリーン海水 (シルトフェンス外側)		福島第一 2号機スクリーン海水 (シルトフェンス内側)		福島第一 3号機スクリーン海水 (シルトフェンス外側)		福島第一 3号機スクリーン海水 (シルトフェンス内側)		福島第一 4号機スクリーン海水 (シルトフェンス外側)		福島第一 4号機スクリーン海水 (シルトフェンス内側)		②炉規則告示 濃度限度 (Bq/L) (別表第2条六福 周辺監視区域外の 水中の濃度限度)
	試料採取日時	平成24年3月10日 7時41分		平成24年3月10日 7時45分		平成24年3月10日 7時50分		平成24年3月10日 7時52分		平成24年3月10日 8時05分		平成24年3月10日 8時07分	
検出核種 (半減期)	①試料濃度 (Bq/L)	倍率 (①/②)	①試料濃度 (Bq/L)	倍率 (①/②)	①試料濃度 (Bq/L)	倍率 (①/②)	①試料濃度 (Bq/L)	倍率 (①/②)	①試料濃度 (Bq/L)	倍率 (①/②)	①試料濃度 (Bq/L)	倍率 (①/②)	
I-131 (約8日)	ND	-	ND	-	ND	-	ND	-	ND	-	ND	-	40
Cs-134 (約2年)	ND	-	74	1.2	22	0.37	190	3.2	21	0.35	39	0.65	60
Cs-137 (約30年)	ND	-	85	0.94	ND	-	280	3.1	ND	-	62	0.68	90

※ 炉規則告示濃度は、 $[Bq/cm^3]$ の表記を「Bq/L」に換算した値

※ その他の核種については評価中。

※ 二種類以上の核種がある場合は、それぞれの濃度限度に対する倍率の総和を1と比較する。

※ 本分析における放射能濃度の検出限界値 (I-131が約16Bq/L、Cs-134が約20Bq/L、Cs-137が約24Bq/L) を下回る場合は、「ND」と記載。

※ ただし、検出限界値は検出器や試料性状により異なるため、この値以下でも検出される場合もある。

参考値

福島第一 港湾内 海水核種分析結果<3/3>

(データ集約: 3/11)

採取場所	福島第一 1-4号機 取水口内南側海水		福島第一 港湾口		福島第一 6号機 取水口前海水		/		/		/		②炉視附告示 濃度限度 (Bq/L) (別表第2第六欄 周辺監視区域外の 水中の濃度限度)
	平成24年3月10日 8時09分		対象外		対象外		/		/		/		
検出核種 (半減期)	①試料濃度 (Bq/L)	倍率 (①/②)	①試料濃度 (Bq/L)	倍率 (①/②)	①試料濃度 (Bq/L)	倍率 (①/②)	①試料濃度 (Bq/L)	倍率 (①/②)	①試料濃度 (Bq/L)	倍率 (①/②)	①試料濃度 (Bq/L)	倍率 (①/②)	
I-131 (約8日)	ND	-	-	-	-	-	/	/	/	/	/	/	40
Cs-134 (約2年)	22	0.37	-	-	-	-	/	/	/	/	/	/	60
Cs-137 (約30年)	ND	-	-	-	-	-	/	/	/	/	/	/	90

※ 炉視附告示濃度は、「Bq/cm³」の表記を「Bq/L」に換算した値
 ※ その他の核種については評価中。
 ※ 二種類以上の核種がある場合は、それぞれの濃度限度に対する倍率の総和を1と比較する。
 ※ 本分析における放射能濃度の検出限界値 (I-131が約8Bq/L、Cs-137が約23Bq/L) を下回る場合は、「ND」と記載。
 ※ ただし、検出限界値は検出器や試料性状により異なるため、この値以下でも検出される場合もある。

13/4

集中廃棄物処理施設周辺 サブドレン水検体分析結果

I-131 (Bq/cm³)

測定場所	移送後																				
	2/19	2/20	2/21	2/22	2/23	2/24	2/25	2/26	2/27	2/28	2/29	3/1	3/2	3/3	3/4	3/5	3/6	3/7	3/8	3/9	3/10
①	ND	ND	ND	ND	ND	ND	ND	ND	ND	ND	ND	ND	ND	ND	ND	ND	ND	ND	ND	ND	ND
②	ND	ND	ND	ND	ND	ND	ND	ND	ND	ND	ND	ND	ND	ND	ND	ND	ND	ND	ND	ND	ND
③	ND	ND	ND	ND	ND	ND	ND	ND	ND	ND	ND	ND	ND	ND	ND	ND	ND	ND	ND	ND	ND
④	-	-	-	-	-	-	-	-	-	-	-	-	-	-	-	-	-	-	-	-	-
⑤	ND	ND	ND	ND	ND	ND	ND	ND	ND	ND	ND	ND	ND	ND	ND	ND	ND	ND	ND	ND	ND
⑥	-	ND	-	-	-	-	-	-	ND	-	-	-	-	-	-	ND	-	-	-	-	-
⑦	ND	ND	ND	ND	ND	ND	ND	ND	ND	ND	ND	ND	ND	ND	ND	ND	ND	ND	ND	ND	ND
⑧	ND	ND	ND	ND	ND	ND	ND	ND	ND	ND	ND	ND	ND	ND	ND	ND	ND	ND	ND	ND	ND
⑨	ND	ND	ND	ND	ND	ND	ND	ND	ND	ND	ND	ND	ND	ND	ND	ND	ND	ND	ND	ND	ND

Cs-134 (Bq/cm³)

測定場所	移送後																				
	2/19	2/20	2/21	2/22	2/23	2/24	2/25	2/26	2/27	2/28	2/29	3/1	3/2	3/3	3/4	3/5	3/6	3/7	3/8	3/9	3/10
①	ND	ND	ND	ND	ND	ND	ND	ND	ND	ND	ND	ND	ND	ND	ND	ND	ND	ND	ND	ND	ND
②	ND	ND	ND	ND	ND	ND	ND	ND	ND	ND	ND	ND	ND	ND	ND	ND	ND	ND	ND	ND	ND
③	ND	ND	ND	ND	ND	ND	ND	ND	ND	ND	ND	ND	ND	ND	ND	ND	ND	ND	ND	ND	ND
④	-	-	-	-	-	-	-	-	-	-	-	-	-	-	-	-	-	-	-	-	-
⑤	ND	ND	ND	ND	ND	ND	ND	ND	ND	ND	ND	ND	ND	ND	ND	ND	ND	ND	ND	ND	ND
⑥	-	ND	-	-	-	-	-	-	ND	-	-	-	-	-	-	ND	-	-	-	-	-
⑦	0.041	0.3	0.087	0.11	0.11	0.12	0.13	0.036	0.11	0.097	0.084	0.088	0.086	0.084	0.059	0.09	0.52	0.31	0.18	0.079	0.26
⑧	ND	ND	ND	ND	ND	ND	ND	ND	ND	ND	ND	ND	ND	ND	ND	ND	ND	ND	ND	ND	ND
⑨	ND	ND	ND	ND	ND	ND	ND	ND	ND	ND	ND	ND	ND	ND	ND	ND	ND	ND	ND	ND	ND

Cs-137 (Bq/cm³)

測定場所	移送後																				
	2/19	2/20	2/21	2/22	2/23	2/24	2/25	2/26	2/27	2/28	2/29	3/1	3/2	3/3	3/4	3/5	3/6	3/7	3/8	3/9	3/10
①	ND	ND	ND	ND	ND	ND	ND	ND	ND	ND	ND	ND	ND	ND	ND	ND	ND	ND	ND	ND	ND
②	ND	ND	ND	ND	ND	ND	ND	ND	ND	ND	ND	ND	ND	ND	ND	ND	ND	ND	ND	ND	ND
③	ND	ND	ND	ND	ND	ND	ND	ND	ND	ND	ND	ND	ND	ND	ND	ND	ND	ND	ND	ND	ND
④	-	-	-	-	-	-	-	-	-	-	-	-	-	-	-	-	-	-	-	-	-
⑤	ND	ND	ND	ND	ND	ND	ND	ND	ND	ND	ND	ND	ND	ND	ND	ND	ND	ND	ND	ND	ND
⑥	-	ND	-	-	-	-	-	-	ND	-	-	-	-	-	-	ND	-	-	-	-	-
⑦	0.06A	0.14	0.12	0.13	0.14	0.17	0.17	0.039	0.13	0.11	0.14	0.12	0.12	0.13	0.08	0.16	0.74	0.45	0.26	0.11	0.13
⑧	ND	ND	ND	ND	ND	ND	ND	ND	ND	ND	ND	ND	ND	ND	ND	ND	ND	ND	ND	ND	ND
⑨	ND	ND	ND	ND	ND	ND	ND	ND	ND	ND	ND	ND	ND	ND	ND	ND	ND	ND	ND	ND	ND

※①はサンプリング・測定を実施していないことを示す。
 ※⑧⑨が採取不可となったため、地下水流の上流側として選定し、週1回程度の頻度で測定。(H23 4/29~)
 ※⑦は地下水流の下流側であることから、追加で測定。(H23 5/26~)
 ※⑥を追加で測定。(H23 5/30~)
 ※⑤を追加で測定。(H23 6/2~)
 ※本分析における放射能濃度の検出限界値 (I-131が約0.02Bq/cm³、Cs-134が約0.02Bq/cm³、Cs-137が約0.03Bq/cm³)
 を下回る場合は、「ND」と記載。(H24 3/10)
 ただし、検出限界値は検出器や試料性状により異なるため、この値以下でも検出される場合もある。

- <測定箇所>
 ①4号T/B送風機棟
 ②プロセス主建屋北東
 ③プロセス主建屋南東
 ④プロセス主建屋南西
 ⑤焼却体廃棄物処理区南西
 ⑥サイト南カ送風機西側
 ⑦焼却工作建屋 西側
 ⑧焼却体廃棄物処理区北
 ⑨サイト南カ送風機南東

14/4

3/11 16:30 $\frac{1}{2}$

1/8

様式8-1 (1/2)

応急処置の概要 (原子炉施設)

(第25条-534報)

経済産業大臣
福島県知事
大熊町長
双葉町長 殿

第25条報告

原子力災害対策特別措置法第25条第2項に基づき、応急措置の概要を以下のとおり報告します。

発信日時	平成24年 3月11日 16時13分	送信者	東京電力(株) 福島第一原子力発電所 原子力防災管理者 高橋 毅 連絡先: 0240-30-9301
受信日時	平成 年 月 日 時 分	受信者	

1. 事故件名 : 非常用炉心冷却装置注水不能
(原災法政令第6条第4項第4号、省令第21条第1項ロ)

2. 事故発生場所 : 福島第一原子力発電所

3. 事故発生日時 : 平成23年3月11日 16時36分

4. 発生事象と対応の概要

プラント状況(3月11日12時00分現在)、発電所敷地内におけるモニタリング結果(3月11日16時00分現在)を報告します。

なお、6/8頁の風向・風速については、超音波風向風速計が不調のため欠測となっています。

また、2号機ならびに3号機タービン建屋地下滞留水の集中廃棄物処理施設高温焼却炉建屋への移送状況については、11時00分にパトロールを実施し、異常のないことを確認しました。

本日10時頃、当社社員が1号機タービン建屋1階給水加熱器室西側壁付近の天井部分から、水が滴下していることを発見しました。滴下の量は鉛筆5本分程度で、床面に5m×7m程度の水溜まりがある状況です。滴下箇所はタービン建屋内であり、建屋外への流出はありません。水は屋上に溜まった雨水が雨水管の破損箇所を通して建屋隙間から滴下しているものと思われます。

滴下した水のサンプリング結果は次の通りです。

セシウム134: $1.1 \times 10^1 \text{ Bq/cm}^3$
 セシウム137: $1.7 \times 10^1 \text{ Bq/cm}^3$
 全γ: $2.8 \times 10^1 \text{ Bq/cm}^3$

5. 緊急時対策本部その他の事項の概要

なし



福島第一原子力発電所 プラント関連パラメータ (水位・圧力・温度などのデータ)

3月11日 12:00 現在

(留意事項)
 設計図書については、地震やその他の事象による影響を受けて、通常の使用環境条件を想定しているものもあり、正しく測定されていない可能性のある計測器も存在している。プラントの状況を把握するために、このような計測器の不確かさも考慮したうえで、複数の計測器から得られる数値を採用して変化の傾向にも留意して総合的に判断している。

号機	1号機	2号機	3号機	4号機	5号機	6号機	
原子炉注水状況	給水装置(CS系)の適用した注水注入中。 流量4.8m ³ /h (給水系) 流量1.7m ³ /h (CS系) [3/11 11:00 現在]	給水装置(CS系)の適用した注水注入中。 流量2.9m ³ /h (給水系) 流量6.0m ³ /h (CS系) [3/11 11:00 現在]	給水装置(CS系)の適用した注水注入中。 流量1.8m ³ /h (給水系) 流量5.2m ³ /h (CS系) [3/11 11:00 現在]				※2 (原子炉の除熱機能が維持されており、注水不変)
原子炉水位	燃料罐A: 7777-4 燃料罐B: 1720 mm ※3 (3/11 11:00 現在)	燃料罐A: 7777-11 燃料罐B: 2116 mm ※3 (3/11 11:00 現在)	燃料罐A: 1459 mm ※3 燃料罐B: 2137 mm ※3 (3/11 11:00 現在)		停止値 2515mm (3/11 12:00 現在)	停止値 2137mm (3/11 12:00 現在)	
原子炉圧力	A系: 0.005 MPa g B系: MPa g (3/11 11:00 現在)	A系: 0.015 MPa g B系: MPa g (3/11 11:00 現在)	A系: 7777-4 B系: 7777-1 (3/11 11:00 現在)		0.010 MPa g (3/11 12:00 現在)	0.021 MPa g (3/11 12:00 現在)	
原子炉水温度	(系統流量がないため採取不可)						
原子炉圧力容器 まわり温度	給水/圧 温度23.7℃ 圧力容器下部温度23.0℃ (3/11 11:00 現在)	給水/圧 温度41.7℃ 圧力容器下部温度41.2℃ (3/11 11:00 現在)	給水/圧 温度42.3℃ 圧力容器下部温度52.8℃ (3/11 11:00 現在)				
D/W・S/C 圧力	D/W: 0.1061 MPa abs S/C: 0.121 MPa abs ※3 (3/11 11:00 現在)	D/W: 0.121 MPa abs S/C: 7777-1 ※1 (3/11 11:00 現在)	D/W: 0.1016 MPa abs S/C: 1949 MPa abs (3/11 11:00 現在)	※2 (全燃料取出中につき 監視対象外)			
D/W 蒸気温度	RPV/D-シール: 23.7℃ HVH戻り: 23.9℃ (3/11 11:00 現在)	RPV/D-シール: 23.6℃ HVH戻り: 50.2℃ ※3 (3/11 11:00 現在)	RPV/D-シール: 54.4℃ ※3 HVH戻り: 45.3℃ (3/11 11:00 現在)				
CAMS 放射線 モニタ	D/W(A): 1.00E-02 Sv/h ※1 (B): 3.19E-01 Sv/h ※1 S/C(A): 6.30E-01 Sv/h (B): 6.60E-01 Sv/h (3/11 11:00 現在)	D/W(A): 8.20E+00 Sv/h ※1 (B): 2.50E+00 Sv/h ※1 S/C(A): 5.00E-02 Sv/h ※1 (B): 1.19E-01 Sv/h ※1 (3/11 11:00 現在)	D/W(A): 2.83E+00 Sv/h ※3 (B): 1.80E+00 Sv/h ※3 S/C(A): 2.30E-01 Sv/h ※3 (B): 2.20E-01 Sv/h ※3 (3/11 11:00 現在)		※2 (原子炉の除熱機能が維持されているため監視 対象外)		
S/C 温度	A系: 32.0℃ B系: 31.9℃ (3/11 11:00 現在)	A系: 35.3℃ B系: 35.2℃ (3/11 11:00 現在)	A系: 27.9℃ B系: 27.8℃ (3/11 11:00 現在)				
PCV 水素濃度	0.00 vol% ※3 (3/11 11:00 現在)	0.06 vol% ※3 (3/11 11:00 現在)					
D/W 設計圧力	0.384 MPa g (0.485 MPa abs)	0.384 MPa g (0.485 MPa abs)	0.384 MPa g (0.485 MPa abs)				
D/W 最高使用圧力	0.427 MPa g (0.528 MPa abs)	0.427 MPa g (0.528 MPa abs)	0.427 MPa g (0.528 MPa abs)				
使用済燃料プール 温度	27.0℃ (3/11 11:00 現在)	14.4℃ (3/11 11:00 現在)	14.3℃ (3/11 11:00 現在)	26℃ (3/11 11:00 現在)	16.5℃ (3/11 12:00 現在)	23.5℃ (3/11 12:00 現在)	
FPC 水位(ゲージ) 水位	2570mm (3/11 11:00 現在)	2240mm (3/11 11:00 現在)	5150mm (3/11 11:00 現在)	5769mm (3/11 11:00 現在)		※2	
電源	外部電源受電中 (P/C2C)			外部電源受電中 (P/C4D)		外部電源受電中	
その他情報				共用プール 18℃ (3/11 10:00 現在)	Su: SHOE-1 (2/29 10:55~)	Gu: SHOE-1 (3/8 10:44~)	

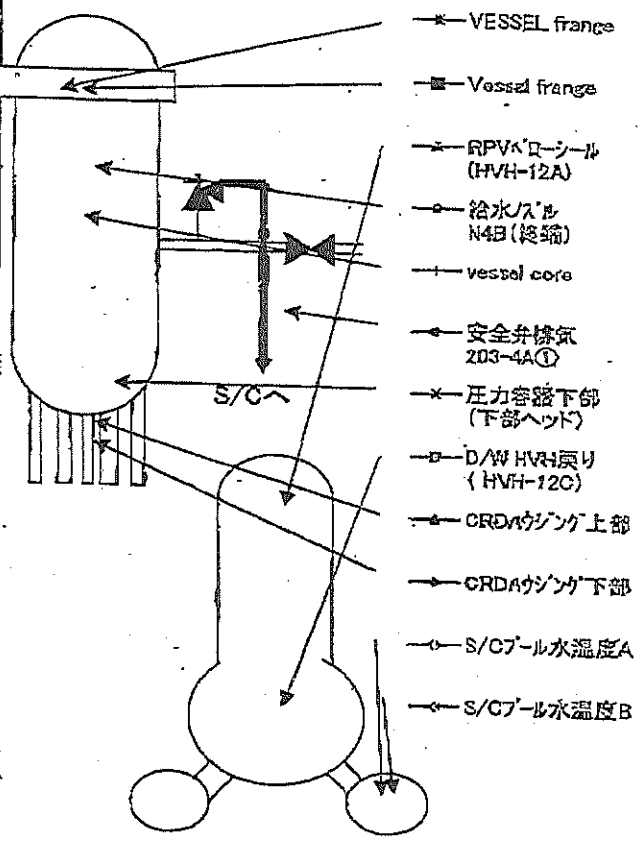
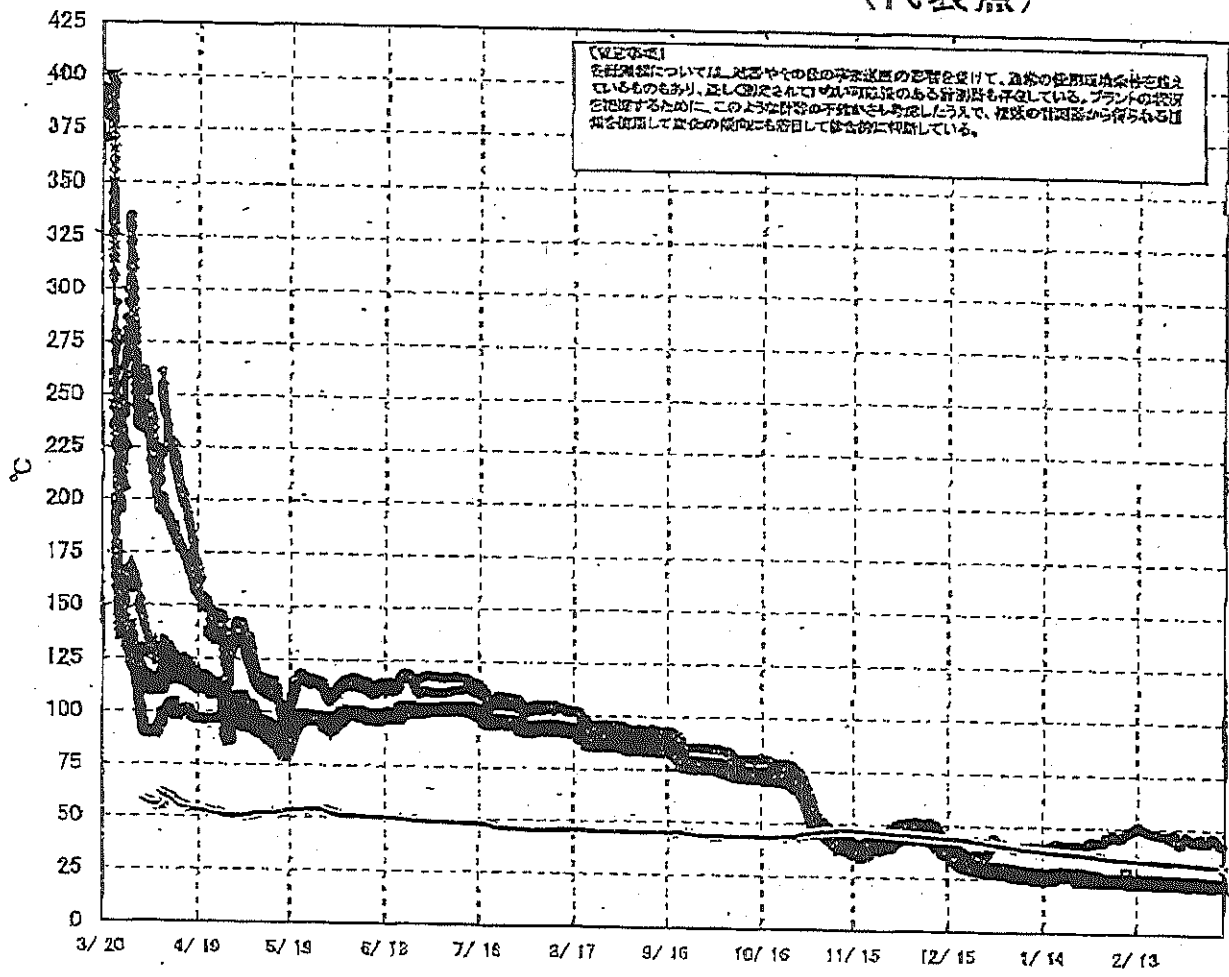
圧力減算 ゲージ圧(MPa g) = 絶対圧(MPa abs) - 大気圧(標準大気圧0.1013 MPa)
 絶対圧(MPa abs) = ゲージ圧(MPa g) + 大気圧(標準大気圧0.1013 MPa)

※1: 計器不良
 ※2: テーラ採取対象外
 ※3: 検出値を毎分記録中

No. 08/1
 2012年 3月11日 16時25分
 東京電力(株) 原子力安全 監理

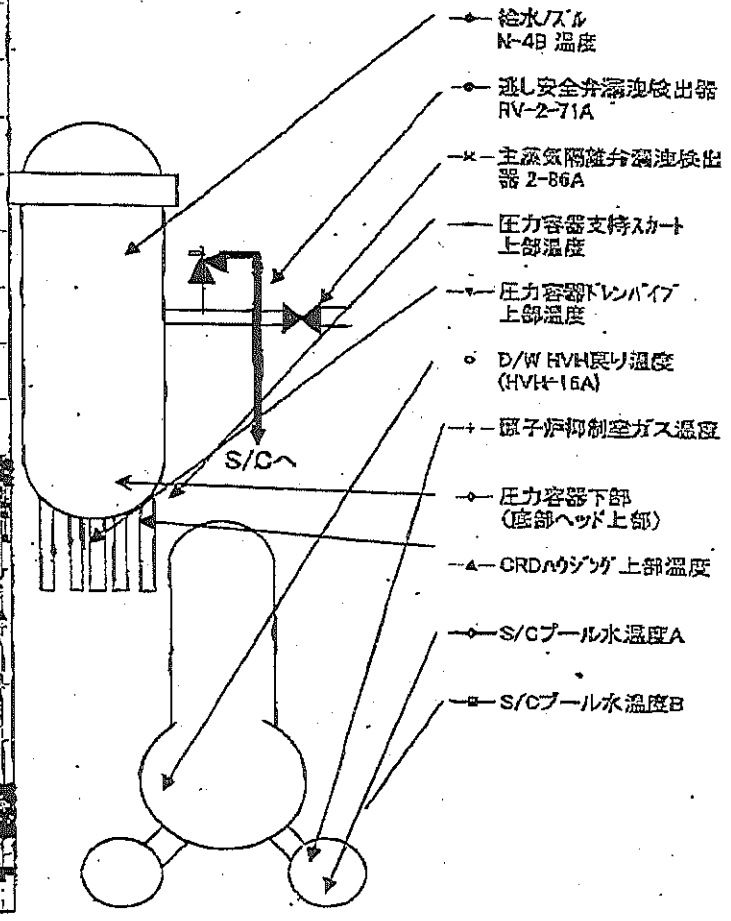
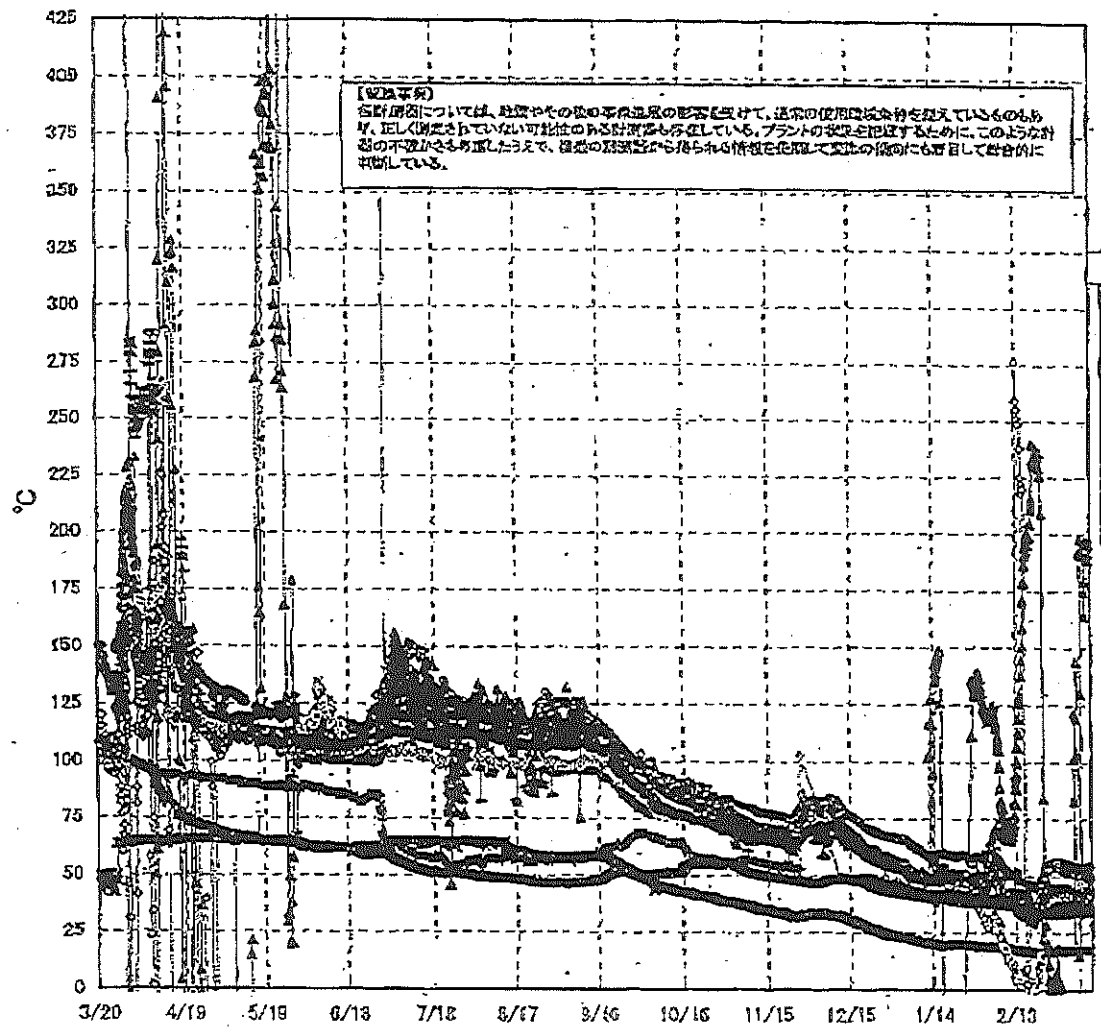
5/16

福島第一原子力発電所 1号機 温度に関するパラメータ (代表点)



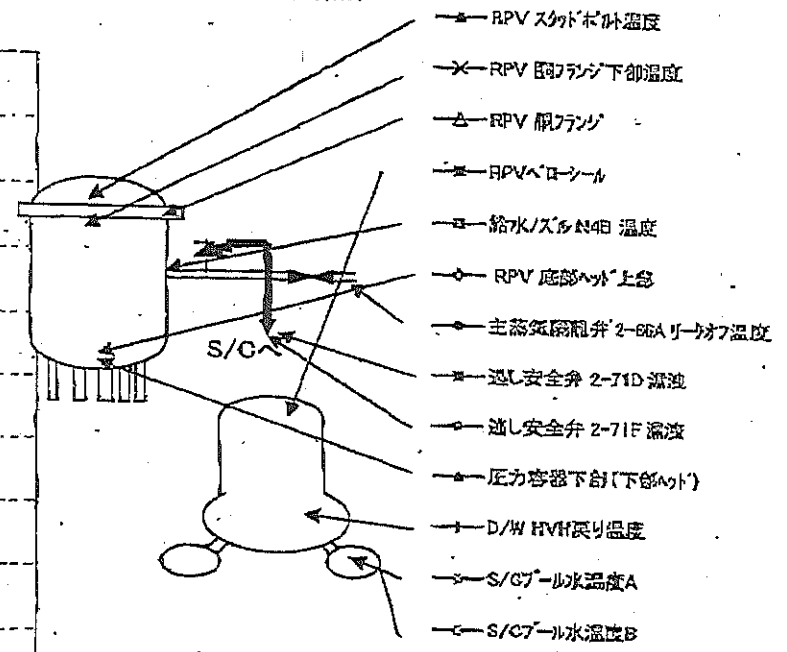
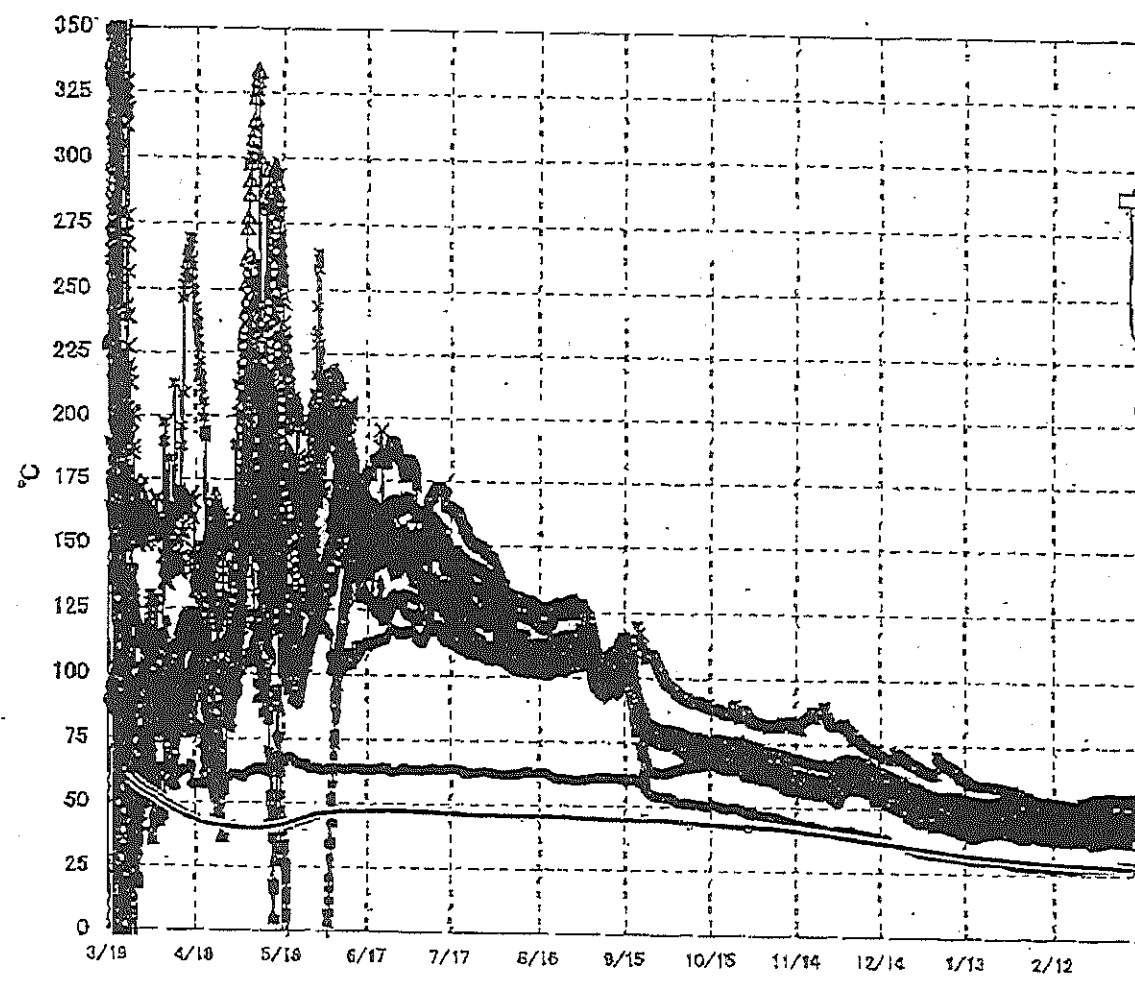
3/8

福島第一原子力発電所 2号機 温度に関するパラメータ(代表点)



8/4

福島第一原子力発電所 3号機 温度に関するパラメータ(代表点)



【留意事項】
 各計測器については、地震やその後の事象進展の影響を受けて、通常の使用環境条件を超えているものもあり、正しく測定されていない可能性のある計測器も存在している。プラントの状況を把握するために、このような計測器の不確かさも考慮したうえで、複数の計測値から得られる情報を使用して変化の傾向にも着目して総合的に判断している。

NO. 00/1 1. 2
 東京電力/原子力/電力 5000
 07601 011HC 471A7

場所	日時	線量率 ($\mu\text{Sv/h}$)	中性子線量 率	天候	風向	風速 (m/s)
西門	2012/3/11 9:00	8.7	<0.01	曇り	*	*
西門	2012/3/11 9:10	8.7	<0.01	曇り	*	*
西門	2012/3/11 9:20	8.7	<0.01	曇り	*	*
西門	2012/3/11 9:30	8.7	<0.01	曇り	*	*
西門	2012/3/11 9:40	8.7	<0.01	曇り	*	*
西門	2012/3/11 9:50	8.7	<0.01	曇り	*	*
西門	2012/3/11 10:00	8.8	<0.01	曇り	*	*
西門	2012/3/11 10:10	8.7	<0.01	曇り	*	*
西門	2012/3/11 10:20	8.8	<0.01	曇り	*	*
西門	2012/3/11 10:30	8.8	<0.01	曇り	*	*
西門	2012/3/11 10:40	8.8	<0.01	晴れ	*	*
西門	2012/3/11 10:50	8.8	<0.01	晴れ	*	*
西門	2012/3/11 11:00	8.9	<0.01	晴れ	*	*
西門	2012/3/11 11:10	8.9	<0.01	晴れ	*	*
西門	2012/3/11 11:20	8.9	<0.01	晴れ	*	*
西門	2012/3/11 11:30	8.9	<0.01	晴れ	*	*
西門	2012/3/11 11:40	9.0	<0.01	晴れ	*	*
西門	2012/3/11 11:50	9.0	<0.01	晴れ	*	*
西門	2012/3/11 12:00	9.0	<0.01	晴れ	*	*
西門	2012/3/11 12:10	9.0	<0.01	晴れ	*	*
西門	2012/3/11 12:20	9.0	<0.01	晴れ	*	*
西門	2012/3/11 12:30	9.0	<0.01	晴れ	*	*
西門	2012/3/11 12:40	9.0	<0.01	晴れ	*	*
西門	2012/3/11 12:50	9.0	<0.01	晴れ	*	*
西門	2012/3/11 13:00	9.0	<0.01	晴れ	*	*
西門	2012/3/11 13:10	9.0	<0.01	晴れ	*	*
西門	2012/3/11 13:20	9.1	<0.01	晴れ	*	*
西門	2012/3/11 13:30	9.1	<0.01	晴れ	*	*
西門	2012/3/11 13:40	9.1	<0.01	晴れ	*	*
西門	2012/3/11 13:50	9.1	<0.01	晴れ	*	*
西門	2012/3/11 14:00	9.1	<0.01	晴れ	*	*
西門	2012/3/11 14:10	9.1	<0.01	晴れ	*	*
西門	2012/3/11 14:20	9.1	<0.01	晴れ	*	*
西門	2012/3/11 14:30	9.1	<0.01	晴れ	*	*
西門	2012/3/11 14:40	8.1	<0.01	晴れ	*	*
西門	2012/3/11 14:50	9.2	<0.01	晴れ	*	*
西門	2012/3/11 15:00	9.1	<0.01	晴れ	*	*
西門	2012/3/11 15:10	9.1	<0.01	晴れ	*	*
西門	2012/3/11 15:20	9.2	<0.01	晴れ	*	*
西門	2012/3/11 15:30	9.2	<0.01	晴れ	*	*
西門	2012/3/11 15:40	9.2	<0.01	晴れ	*	*
西門	2012/3/11 15:50	9.2	<0.01	晴れ	*	*
西門	2012/3/11 16:00	9.2	<0.01	晴れ	*	*

* 機器異常のため

福島第一原子力発電所 モニタリングポスト空間線量率($\mu\text{Sv/h}$)

7/8

測定日時	MP-1	MP-2	MP-3	MP-4	MP-5	MP-6	MP-7	MP-8
2012/3/11 9:00	4	12	11	10	10	21	61	59
2012/3/11 9:10	4	12	11	10	10	21	61	60
2012/3/11 9:20	4	12	11	10	10	21	61	60
2012/3/11 9:30	4	12	11	10	10	21	61	60
2012/3/11 9:40	4	12	11	10	10	21	61	60
2012/3/11 9:50	4	13	11	10	10	21	61	60
2012/3/11 10:00	4	13	11	10	10	21	61	60
2012/3/11 10:10	4	13	11	10	10	21	61	60
2012/3/11 10:20	4	13	11	10	10	21	61	60
2012/3/11 10:30	4	13	11	10	10	22	62	60
2012/3/11 10:40	4	13	11	10	10	22	62	61
2012/3/11 10:50	4	13	11	10	10	22	62	61
2012/3/11 11:00	4	13	11	10	10	22	62	61
2012/3/11 11:10	4	13	11	10	10	22	62	61
2012/3/11 11:20	4	13	11	10	10	22	62	61
2012/3/11 11:30	4	13	11	10	10	22	62	61
2012/3/11 11:40	4	13	11	10	10	22	63	62
2012/3/11 11:50	4	13	11	10	10	22	63	62
2012/3/11 12:00	4	13	11	10	10	22	63	62
2012/3/11 12:10	4	13	11	10	10	22	63	62
2012/3/11 12:20	4	13	11	10	10	22	63	62
2012/3/11 12:30	4	14	11	10	10	22	63	62
2012/3/11 12:40	4	14	11	10	10	23	63	62
2012/3/11 12:50	4	14	11	10	10	23	63	62
2012/3/11 13:00	4	14	11	10	10	23	63	62
2012/3/11 13:10	4	14	11	10	10	23	63	62
2012/3/11 13:20	4	14	11	10	10	23	63	62
2012/3/11 13:30	4	14	11	10	10	23	64	62
2012/3/11 13:40	4	14	11	10	10	23	64	62
2012/3/11 13:50	4	14	11	10	10	23	64	62
2012/3/11 14:00	4	14	11	10	10	23	64	62
2012/3/11 14:10	4	14	11	10	10	23	64	63
2012/3/11 14:20	4	14	11	10	10	23	64	63
2012/3/11 14:30	4	14	11	10	10	23	64	63
2012/3/11 14:40	4	14	11	10	10	23	64	63
2012/3/11 14:50	4	14	11	10	10	23	64	63
2012/3/11 15:00	4	14	11	10	10	23	64	63
2012/3/11 15:10	4	14	11	10	10	23	64	63
2012/3/11 15:20	4	14	11	10	10	23	64	63
2012/3/11 15:30	4	14	11	10	10	23	64	63
2012/3/11 15:40	4	14	11	10	10	23	64	63
2012/3/11 15:50	4	14	11	10	10	23	64	63
2012/3/11 16:00	4	14	11	10	10	23	64	63

福島第一原子力発電所 モニタリング結果(可搬型MP)

8/18

日時	事務本館両側線量率 (mSv/h)	正門線量率(μ Sv/h)	西門線量率(μ Sv/h)
2012/3/11 9:00	0.228	20	9
2012/3/11 9:30	0.228	20	9
2012/3/11 10:00	0.231	21	9
2012/3/11 10:30	0.230	21	9
2012/3/11 11:00	0.235	22	9
2012/3/11 11:30	0.237	22	9
2012/3/11 12:00	0.242	23	9
2012/3/11 12:30	0.243	23	9
2012/3/11 13:00	0.247	24	9
2012/3/11 13:30	0.249	24	9
2012/3/11 14:00	0.250	24	9
2012/3/11 14:30	0.251	24	9
2012/3/11 15:00	0.251	25	9
2012/3/11 15:30	0.252	25	9
2012/3/11 16:00	0.251	25	9