

10243(2)

様式8-1(1/2)

応急処置の概要 (原子炉施設)

(第25条-505報)

経済産業大臣
福島県知事
大熊町長
双葉町長

殿

第25条報告

原子力災害対策特別措置法第25条第2項に基づき、応急措置の概要を以下のとおり報告します。

発信日時	平成24年 3月 4日 10時 26分	送信者	東京電力(株)福島第一原子力発電所 原子力防災管理者 高橋 毅 連絡先: 0240-30-9301
受信日時	平成 年 月 日 時 分	受信者	

1. 事故件名 : 非常用炉心冷却装置注水不能

(原災法政令第6条第4項第4号, 省令第21条第1項ロ)

2. 事故発生場所 : 福島第一原子力発電所

3. 事故発生日時 : 平成23年3月11日 16時36分

4. 発生事象と対応の概要

3号機タービン建屋地下滞留水は2月25日から集中廃棄物処理施設高温焼却炉建屋へ移送していましたが(第26条-470報)、本日9時54分に移送を停止しました。

5. 緊急時対策本部その他の事項の概要

なし



1/16

様式8-1(1/2)

10:43 (12)

応急処置の概要 (原子炉施設)

(第25条-506報)

経済産業大臣
福島県知事
大熊町長
双葉町長 殿

第25条報告

原子力災害対策特別措置法第25条第2項に基づき、応急措置の概要を以下のとおり報告します。

発信日時	平成24年 3月 4日 10時 26分	送信者	東京電力(株) 福島第一原子力発電所 原子力防災管理者 高橋 毅 連絡先: 0240-30-9301
受信日時	平成 年 月 日 時 分	受信者	

1. 事故件名 : 非常用炉心冷却装置注水不能
(原災法政令第6条第4項第4号, 省令第21条第1項ロ)

2. 事故発生場所 : 福島第一原子力発電所

3. 事故発生日時 : 平成23年3月11日 16時36分

4. 発生事象と対応の概要

プラント状況、発電所敷地内におけるモニタリング結果、ダスト分析結果、海水分析結果等について下記のとおり報告いたします。

- ・プラント状況 (3月4日6時00分現在)
- ・発電所敷地内におけるモニタリング結果 (3月4日10時00分現在)
- ・発電所周辺で採取した海水と空気中の放射性物質の核種分析結果 (採取日 3月3日 悪天候のため一部採取中止)
- ・海水核種分析結果 (沖合) (採取日 3月2日 悪天候のため一部採取中止)
- ・海底土核種分析結果 (採取日 3月2日 悪天候のため採取中止)
- ・サブドレン等核種分析結果 (採取日 3月3日)

5. 緊急時対策本部その他の事項の概要

なし

福島第一原子力発電所 プラント関連パラメータ (水位・圧力・温度などのデータ)

【重要事項】
各計測器については、地震やその他の異常振動の影響を避けて、通常の運用状態条件を踏入しているものもあり、正しく測定されていない可能性のある計測器も存在している。プラントの状況を把握するために、このような計測の不確かさを考慮したうえで、複数の計測器から得られる各値を使用して変化の傾向にも着目して総合的に判断している。

3月4日 6:00 現在		1号機	2号機	3号機	4号機	5号機	6号機
原子炉注水状況	給水系統(CS)及び注水用配管に注水注入中。 流量4.7m ³ /h (給水系統) 流量2.0m ³ /h (CS系) (3/4 5:00現在)	給水系統及びCS系を併用して注水注入中。 流量3.0m ³ /h (給水系統) 流量6.0m ³ /h (CS系) (3/4 5:00現在)	給水系統及びCS系を併用して注水注入中。 流量1.9m ³ /h (給水系統) 流量5.0m ³ /h (CS系) (3/4 5:00現在)			※2 (原子炉の除熱機能が維持されており、注水不変)	
原子炉水位	燃料棒A: 777mm 燃料棒B: 1660mm (3/4 5:00現在) ※3	燃料棒A: 777mm 燃料棒B: 2114mm (3/4 5:00現在) ※3	燃料棒A: 1636mm 燃料棒B: 2200mm (3/4 5:00現在) ※3			停止域 2518mm (3/4 6:00現在)	停止域 1974mm (3/4 6:00現在)
原子炉圧力	A系: 0.005 MPa g B系: -MPa g (3/4 5:00現在)	A系: 0.014 MPa g B系: -MPa g (3/4 5:00現在)	A系: 777mm B系: 777mm (3/4 5:00現在) (A) ※3 (B) ※3			0.010 MPa g (3/4 6:00現在)	0.018 MPa g (3/4 6:00現在)
原子炉水温度	(系統温度がないため採取不可)						
原子炉圧力容器 まわり温度	給水/圧力容器温度: 23.7 °C 圧力容器下部温度: 23.7 °C (3/4 5:00現在)	給水/圧力容器温度: 42.8 °C 圧力容器下部温度: 43.9 °C (3/4 5:00現在)	給水/圧力容器温度: 43.2 °C 圧力容器下部温度: 53.7 °C (3/4 5:00現在)		※2 (全燃料取出中につき監視対象外)	※2 (原子炉水温度にて監視中)	
D/W・S/C圧力	D/W: 0.1078 MPa abs S/C: 0.125 MPa abs (3/4 5:00現在) ※3	D/W: 0.117 MPa abs S/C: 777mm (3/4 5:00現在) ※1	D/W: 0.1016 MPa abs S/C: 777mm (3/4 5:00現在)				
D/W 雰囲気温度	RPVヘッドシール: 24.7 °C HVH戻り: 24.6 °C (3/4 5:00現在)	RPVヘッドシール: 45.2 °C HVH戻り: 51.7 °C (3/4 5:00現在) ※3	RPVヘッドシール: 55.0 °C HVH戻り: 46.3 °C (3/4 5:00現在) ※3				
CAMS 放射線 モニタ	D/W(A): 1.00E-02 Sv/h ※1 (B): 4.63E+01 Sv/h ※1 S/C(A): 6.40E-01 Sv/h (B): 6.70E-01 Sv/h (3/4 5:00現在)	D/W(A): 6.25E+00 Sv/h ※1 (B): 2.52E+00 Sv/h ※1 S/C(A): 5.00E-02 Sv/h ※1 (B): 9.62E+00 Sv/h ※1 (3/4 5:00現在)	D/W(A): 2.65E+00 Sv/h ※3 (B): 1.83E+00 Sv/h ※3 S/C(A): 2.30E-01 Sv/h ※3 (B): 2.20E-01 Sv/h ※3 (3/4 5:00現在)			※2 (原子炉の除熱機能が維持されているため監視対象外)	
S/C 温度	A系: 32.7 °C B系: 32.7 °C (3/4 5:00現在)	A系: 33.6 °C B系: 33.7 °C (3/4 5:00現在)	A系: 28.2 °C B系: 28.2 °C (3/4 5:00現在)				
PCV 水素濃度	0.00vol% ※3 (3/4 5:00現在)	0.06vol% ※3 (3/4 5:00現在)	-				
D/W 液相圧力	0.384MPa g (0.485MPa abs)	0.384MPa g (0.485MPa abs)	0.384MPa g (0.485MPa abs)				
D/W 最高使用圧力	0.427MPa g (0.529MPa abs)	0.427MPa g (0.529MPa abs)	0.427MPa g (0.528MPa abs)				
使用燃料棒プール 温度	26.5 °C (3/4 5:00現在)	13.3 °C (3/4 5:00現在)	13.0 °C (3/4 5:00現在)	24 °C (3/4 5:00現在)	17.4 °C (3/4 6:00現在)	23.0 °C (3/4 6:00現在)	
FPC 燃料棒 位置	4220mm (3/4 5:00現在)	3830mm (3/4 5:00現在)	5000mm (3/4 5:00現在)	5655mm (3/4 5:00現在)	※2		
電源	外部電源受電中 (P/C2C)			外部電源受電中 (P/C4D)			
その他情報				共用プール 17 °C (3/3 9:50 現在)	Su: SHCE-7 (2/29 10:55 ~)	G1: SHCE-7 (2/23 11:17 ~)	

圧力単位: ゲージ圧(MPa g) = 絶対圧(MPa abs) - 大気圧(標準大気圧0.1013 MPa)
絶対圧(MPa abs) = ゲージ圧(MPa g) + 大気圧(標準大気圧0.1013 MPa)

※1: 計測不良
※2: データ採取対象外
※3: 状況推移を監視中

2/5

3/16

場所	日時	線量率 ($\mu\text{Sv/h}$)	中性子線量 率	天候	風向	風速 (m/s)
西門	2012/3/3 15:00	7.7	<0.01	晴れ	N	3.8
西門	2012/3/3 15:10	7.7	<0.01	曇り	N	3.4
西門	2012/3/3 15:20	7.7	<0.01	曇り	NNW	2.2
西門	2012/3/3 15:30	7.7	<0.01	曇り	NNW	2.3
西門	2012/3/3 15:40	7.7	<0.01	曇り	NNW	2.4
西門	2012/3/3 15:50	7.8	<0.01	曇り	N	2.7
西門	2012/3/3 16:00	7.7	<0.01	曇り	N	2.1
西門	2012/3/3 16:10	7.8	<0.01	晴れ	NNW	2.0
西門	2012/3/3 16:20	7.9	<0.01	晴れ	NNW	2.2
西門	2012/3/3 16:30	7.8	<0.01	晴れ	NNW	2.5
西門	2012/3/3 16:40	7.8	<0.01	晴れ	NNW	2.3
西門	2012/3/3 16:50	7.8	<0.01	晴れ	NNW	1.8
西門	2012/3/3 17:00	7.8	<0.01	晴れ	NNW	1.8
西門	2012/3/3 17:10	7.8	<0.01	晴れ	NNW	1.8
西門	2012/3/3 17:20	7.8	<0.01	晴れ	NNW	1.4
西門	2012/3/3 17:30	7.8	<0.01	晴れ	N	2.0
西門	2012/3/3 17:40	7.9	<0.01	晴れ	N	2.3
西門	2012/3/3 17:50	7.8	<0.01	晴れ	NNW	2.4
西門	2012/3/3 18:00	7.8	<0.01	晴れ	NW	2.4
西門	2012/3/3 18:10	7.8	<0.01	晴れ	NW	2.9
西門	2012/3/3 18:20	7.9	<0.01	曇り	NW	1.8
西門	2012/3/3 18:30	7.9	<0.01	曇り	NW	1.8
西門	2012/3/3 18:40	7.9	<0.01	曇り	NW	1.5
西門	2012/3/3 18:50	7.9	<0.01	曇り	NW	1.2
西門	2012/3/3 19:00	7.9	<0.01	曇り	NNW	1.8
西門	2012/3/3 19:10	7.9	<0.01	曇り	NNW	1.8
西門	2012/3/3 19:20	7.9	<0.01	曇り	NW	1.4
西門	2012/3/3 19:30	7.9	<0.01	曇り	WNW	1.6
西門	2012/3/3 19:40	7.9	<0.01	曇り	WNW	1.5
西門	2012/3/3 19:50	7.9	<0.01	曇り	WNW	1.4
西門	2012/3/3 20:00	7.9	<0.01	曇り	W	1.8
西門	2012/3/3 20:10	7.9	<0.01	曇り	W	1.5
西門	2012/3/3 20:20	7.9	<0.01	曇り	WNW	0.9
西門	2012/3/3 20:30	7.9	<0.01	曇り	NNW	1.2
西門	2012/3/3 20:40	7.9	<0.01	曇り	NNW	1.8
西門	2012/3/3 20:50	7.9	<0.01	曇り	NNW	2.2
西門	2012/3/3 21:00	7.9	<0.01	曇り	NNW	1.7
西門	2012/3/3 21:10	7.9	<0.01	曇り	NNW	1.9
西門	2012/3/3 21:20	7.9	<0.01	曇り	NNW	2.2
西門	2012/3/3 21:30	7.9	<0.01	曇り	NW	2.6
西門	2012/3/3 21:40	7.9	<0.01	曇り	NW	2.6
西門	2012/3/3 21:50	7.9	<0.01	曇り	NW	2.6
西門	2012/3/3 22:00	7.9	<0.01	曇り	WNW	2.8
西門	2012/3/3 22:10	7.9	<0.01	曇り	NW	2.7
西門	2012/3/3 22:20	7.9	<0.01	曇り	NW	2.3
西門	2012/3/3 22:30	7.9	<0.01	曇り	NW	2.0
西門	2012/3/3 22:40	7.9	<0.01	曇り	WNW	1.7
西門	2012/3/3 22:50	7.9	<0.01	曇り	NE	0.9
西門	2012/3/3 23:00	7.9	<0.01	曇り	WNW	0.7
西門	2012/3/3 23:10	7.9	<0.01	晴れ	NW	1.1
西門	2012/3/3 23:20	7.9	<0.01	晴れ	NNW	1.5
西門	2012/3/3 23:30	7.9	<0.01	晴れ	NNW	1.9
西門	2012/3/3 23:40	7.9	<0.01	晴れ	NNW	1.3
西門	2012/3/3 23:50	7.9	<0.01	晴れ	WNW	0.7
西門	2012/3/4 0:00	7.9	<0.01	晴れ	W	1.4
西門	2012/3/4 0:10	7.9	<0.01	晴れ	WNW	1.3
西門	2012/3/4 0:20	7.9	<0.01	晴れ	W	1.2
西門	2012/3/4 0:30	7.9	<0.01	晴れ	W	1.0
西門	2012/3/4 0:40	8.0	<0.01	晴れ	WNW	1.2
西門	2012/3/4 0:50	7.9	<0.01	晴れ	WNW	1.4
西門	2012/3/4 1:00	7.9	<0.01	晴れ	WNW	1.6

4/16

場所	日時	線量率 ($\mu\text{Sv/h}$)	中性子線量 率	天候	風向	風速 (m/s)
西門	2012/3/4 1:10	7.9	<0.01	晴れ	WNW	1.3
西門	2012/3/4 1:20	7.9	<0.01	晴れ	WNW	1.5
西門	2012/3/4 1:30	7.9	<0.01	晴れ	WNW	2.2
西門	2012/3/4 1:40	7.9	<0.01	晴れ	NW	2.0
西門	2012/3/4 1:50	7.9	<0.01	晴れ	WNW	2.1
西門	2012/3/4 2:00	7.9	<0.01	晴れ	WNW	2.0
西門	2012/3/4 2:10	7.9	<0.01	晴れ	NW	2.0
西門	2012/3/4 2:20	7.9	<0.01	晴れ	NW	2.4
西門	2012/3/4 2:30	7.9	<0.01	晴れ	NW	2.3
西門	2012/3/4 2:40	7.9	<0.01	晴れ	NW	2.1
西門	2012/3/4 2:50	7.9	<0.01	晴れ	NW	2.1
西門	2012/3/4 3:00	7.9	<0.01	晴れ	NW	2.2
西門	2012/3/4 3:10	8.0	<0.01	晴れ	NW	2.0
西門	2012/3/4 3:20	7.9	<0.01	晴れ	NW	2.1
西門	2012/3/4 3:30	7.9	<0.01	晴れ	NNW	2.5
西門	2012/3/4 3:40	7.9	<0.01	晴れ	NNW	2.5
西門	2012/3/4 3:50	7.9	<0.01	晴れ	NNW	2.7
西門	2012/3/4 4:00	7.9	<0.01	晴れ	NNW	2.9
西門	2012/3/4 4:10	7.9	<0.01	晴れ	NNW	2.3
西門	2012/3/4 4:20	8.0	<0.01	晴れ	NNW	2.3
西門	2012/3/4 4:30	7.9	<0.01	晴れ	NNW	2.3
西門	2012/3/4 4:40	7.9	<0.01	晴れ	NNW	2.2
西門	2012/3/4 4:50	8.0	<0.01	晴れ	NNW	2.4
西門	2012/3/4 5:00	8.0	<0.01	晴れ	NNW	2.0
西門	2012/3/4 5:10	7.9	<0.01	晴れ	NW	1.9
西門	2012/3/4 5:20	7.9	<0.01	晴れ	NW	2.1
西門	2012/3/4 5:30	8.0	<0.01	晴れ	NW	2.3
西門	2012/3/4 5:40	7.9	<0.01	晴れ	NW	2.1
西門	2012/3/4 5:50	8.0	<0.01	晴れ	NW	2.1
西門	2012/3/4 6:00	7.9	<0.01	晴れ	NW	1.9
西門	2012/3/4 6:10	7.9	<0.01	晴れ	NNW	1.2
西門	2012/3/4 6:20	7.9	<0.01	晴れ	NNW	1.7
西門	2012/3/4 6:30	7.9	<0.01	晴れ	NW	1.7
西門	2012/3/4 6:40	7.9	<0.01	晴れ	NW	1.8
西門	2012/3/4 6:50	7.9	<0.01	晴れ	NNW	1.5
西門	2012/3/4 7:00	7.9	<0.01	晴れ	NNW	1.9
西門	2012/3/4 7:10	8.0	<0.01	晴れ	NW	2.0
西門	2012/3/4 7:20	7.9	<0.01	晴れ	NW	2.0
西門	2012/3/4 7:30	7.9	<0.01	晴れ	NW	1.7
西門	2012/3/4 7:40	7.9	<0.01	晴れ	NW	1.8
西門	2012/3/4 7:50	7.9	<0.01	晴れ	NW	1.6
西門	2012/3/4 8:00	7.9	<0.01	晴れ	NNW	2.0
西門	2012/3/4 8:10	7.9	<0.01	晴れ	NW	2.5
西門	2012/3/4 8:20	8.0	<0.01	晴れ	NNW	2.4
西門	2012/3/4 8:30	7.9	<0.01	晴れ	NNW	2.9
西門	2012/3/4 8:40	7.9	<0.01	晴れ	N	2.6
西門	2012/3/4 8:50	7.9	<0.01	晴れ	NNW	2.2
西門	2012/3/4 9:00	7.9	<0.01	晴れ	N	2.2
西門	2012/3/4 9:10	8.0	<0.01	晴れ	N	2.9
西門	2012/3/4 9:20	7.9	<0.01	晴れ	NNE	3.2
西門	2012/3/4 9:30	7.9	<0.01	晴れ	NNE	3.6
西門	2012/3/4 9:40	7.9	<0.01	晴れ	NE	3.4
西門	2012/3/4 9:50	8.0	<0.01	晴れ	NE	3.8
西門	2012/3/4 10:00	8.0	<0.01	晴れ	NNE	3.5

福島第一原子力発電所 モニタリングポスト空間線量率 ($\mu\text{Sv/h}$)

5/16

測定日時	MP-1	MP-2	MP-3	MP-4	MP-5	MP-6	MP-7	MP-8
2012/3/3 15:00	3	10	9	8	10	19	63	50
2012/3/3 15:10	3	10	9	8	10	19	63	50
2012/3/3 15:20	3	10	9	8	10	19	63	50
2012/3/3 15:30	3	10	9	8	10	19	63	51
2012/3/3 15:40	3	10	9	8	10	19	64	51
2012/3/3 15:50	3	10	9	8	10	19	64	51
2012/3/3 16:00	3	10	9	8	10	19	64	51
2012/3/3 16:10	3	10	9	8	10	19	64	51
2012/3/3 16:20	3	10	9	8	10	19	64	51
2012/3/3 16:30	3	10	9	8	11	19	64	51
2012/3/3 16:40	3	10	9	8	11	19	64	51
2012/3/3 16:50	3	10	9	8	11	19	64	51
2012/3/3 17:00	3	10	9	8	11	19	64	52
2012/3/3 17:10	3	10	9	8	11	19	64	52
2012/3/3 17:20	3	10	9	8	11	19	64	52
2012/3/3 17:30	3	10	9	8	11	19	64	52
2012/3/3 17:40	3	10	9	8	11	19	64	52
2012/3/3 17:50	3	10	9	8	11	19	64	52
2012/3/3 18:00	3	10	9	8	11	19	64	52
2012/3/3 18:10	3	10	9	8	11	19	64	52
2012/3/3 18:20	3	10	9	8	11	19	64	52
2012/3/3 18:30	3	10	9	8	11	19	64	52
2012/3/3 18:40	3	10	9	8	11	19	64	52
2012/3/3 18:50	3	10	9	8	11	19	64	52
2012/3/3 19:00	3	10	9	8	11	19	64	52
2012/3/3 19:10	3	10	9	8	11	19	64	52
2012/3/3 19:20	3	10	9	8	11	19	64	52
2012/3/3 19:30	3	10	9	8	11	19	64	52
2012/3/3 19:40	3	10	9	8	11	19	64	52
2012/3/3 19:50	3	10	9	8	11	19	64	52
2012/3/3 20:00	3	10	9	8	11	19	64	52
2012/3/3 20:10	3	10	9	8	11	19	64	52
2012/3/3 20:20	3	10	9	8	11	19	65	52
2012/3/3 20:30	3	10	9	8	11	19	65	52
2012/3/3 20:40	3	10	9	8	11	19	65	52
2012/3/3 20:50	3	10	9	8	11	19	65	52
2012/3/3 21:00	3	10	9	8	11	19	65	52
2012/3/3 21:10	3	10	9	8	11	19	65	52
2012/3/3 21:20	3	10	9	8	11	19	65	52
2012/3/3 21:30	3	10	9	8	11	19	65	52
2012/3/3 21:40	3	10	9	8	11	19	65	52
2012/3/3 21:50	3	10	9	8	11	19	65	52
2012/3/3 22:00	3	10	9	8	11	19	65	52
2012/3/3 22:10	3	10	9	8	11	19	65	52
2012/3/3 22:20	3	10	9	8	11	19	65	53
2012/3/3 22:30	3	10	9	8	11	19	65	53
2012/3/3 22:40	3	10	9	8	11	19	65	53
2012/3/3 22:50	3	10	9	8	11	19	65	53
2012/3/3 23:00	3	10	9	8	11	19	65	52
2012/3/3 23:10	3	10	9	8	11	19	65	53
2012/3/3 23:20	3	10	9	8	11	19	65	53
2012/3/3 23:30	3	10	9	8	11	19	65	53
2012/3/3 23:40	3	10	9	8	11	19	65	53
2012/3/3 23:50	3	10	9	8	11	19	65	53
2012/3/4 0:00	3	10	9	8	11	19	65	53
2012/3/4 0:10	3	10	9	8	11	19	65	53
2012/3/4 0:20	3	10	9	8	11	19	65	53
2012/3/4 0:30	3	10	9	8	11	19	65	53
2012/3/4 0:40	3	10	9	8	11	19	65	53
2012/3/4 0:50	3	10	9	8	11	19	65	53
2012/3/4 1:00	3	10	9	9	11	19	65	53

福島第一原子力発電所 モニタリングポスト空間線量率($\mu\text{Sv/h}$)

6/16

測定日時	MP-1	MP-2	MP-3	MP-4	MP-5	MP-6	MP-7	MP-8
2012/3/4 1:10	3	10	9	8	11	19	65	53
2012/3/4 1:20	3	10	9	8	11	19	65	53
2012/3/4 1:30	3	10	9	8	11	19	65	53
2012/3/4 1:40	3	10	9	8	11	19	65	53
2012/3/4 1:50	3	10	9	8	11	19	65	53
2012/3/4 2:00	3	10	9	8	11	19	65	53
2012/3/4 2:10	3	10	9	8	11	19	65	53
2012/3/4 2:20	3	10	9	8	11	19	65	53
2012/3/4 2:30	3	10	9	8	11	19	65	53
2012/3/4 2:40	3	10	9	8	11	19	65	53
2012/3/4 2:50	3	10	9	8	11	19	65	53
2012/3/4 3:00	3	10	9	8	11	19	65	53
2012/3/4 3:10	3	10	9	8	11	19	65	53
2012/3/4 3:20	3	10	9	8	11	19	65	53
2012/3/4 3:30	3	10	9	8	11	19	65	53
2012/3/4 3:40	3	10	9	8	11	19	65	53
2012/3/4 3:50	3	10	9	8	11	19	65	53
2012/3/4 4:00	3	10	9	8	11	19	65	53
2012/3/4 4:10	3	10	9	8	11	19	65	53
2012/3/4 4:20	3	10	9	8	11	19	65	53
2012/3/4 4:30	3	10	9	8	11	19	65	53
2012/3/4 4:40	3	10	9	8	11	19	65	53
2012/3/4 4:50	3	10	9	8	11	19	65	53
2012/3/4 5:00	3	10	9	8	11	19	65	53
2012/3/4 5:10	3	10	9	8	11	19	65	53
2012/3/4 5:20	3	10	9	8	11	19	65	53
2012/3/4 5:30	3	10	9	8	11	19	65	53
2012/3/4 5:40	3	10	9	8	11	19	65	53
2012/3/4 5:50	3	10	9	8	11	19	65	53
2012/3/4 6:00	3	10	9	8	11	19	65	53
2012/3/4 6:10	3	10	9	8	11	19	65	53
2012/3/4 6:20	3	10	9	8	11	19	65	53
2012/3/4 6:30	3	10	9	8	11	19	65	53
2012/3/4 6:40	3	10	9	8	11	19	65	53
2012/3/4 6:50	3	10	9	8	11	19	65	53
2012/3/4 7:00	3	10	9	8	11	19	65	53
2012/3/4 7:10	3	10	9	8	11	19	65	53
2012/3/4 7:20	3	10	9	8	11	19	65	53
2012/3/4 7:30	3	10	9	8	11	19	65	53
2012/3/4 7:40	3	10	9	8	11	19	65	53
2012/3/4 7:50	3	10	9	8	11	19	65	53
2012/3/4 8:00	3	10	9	8	11	19	65	53
2012/3/4 8:10	3	10	9	8	11	19	65	53
2012/3/4 8:20	3	10	9	8	11	19	65	53
2012/3/4 8:30	3	10	9	8	11	19	65	53
2012/3/4 8:40	3	10	9	8	11	19	65	53
2012/3/4 8:50	3	10	9	8	11	19	65	53
2012/3/4 9:00	3	10	9	8	11	19	65	53
2012/3/4 9:10	3	10	9	8	11	19	65	53
2012/3/4 9:20	3	10	9	8	11	19	65	53
2012/3/4 9:30	3	10	9	8	11	19	65	53
2012/3/4 9:40	3	10	9	8	11	19	65	53
2012/3/4 9:50	3	10	9	8	11	19	65	53
2012/3/4 10:00	3	10	9	8	11	19	65	53

福島第一原子力発電所 モニタリング結果(可搬型MP)

2/16

日時	事務本館南側線量率 (mSv/h)	正門線量率(μ Sv/h)	西門線量率(μ Sv/h)
2012/3/3 15:00	0.191	17	8
2012/3/3 15:30	0.193	17	8
2012/3/3 16:00	0.195	17	8
2012/3/3 16:30	0.195	17	8
2012/3/3 17:00	0.197	17	8
2012/3/3 17:30	0.197	17	8
2012/3/3 18:00	0.198	17	9
2012/3/3 18:30	0.199	17	9
2012/3/3 19:00	0.201	17	9
2012/3/3 19:30	0.201	17	9
2012/3/3 20:00	0.200	17	9
2012/3/3 20:30	0.203	17	9
2012/3/3 21:00	0.203	17	9
2012/3/3 21:30	0.202	17	9
2012/3/3 22:00	0.207	17	9
2012/3/3 22:30	0.204	18	9
2012/3/3 23:00	0.206	18	9
2012/3/3 23:30	0.207	18	9
2012/3/4 0:00	0.206	18	9
2012/3/4 0:30	0.207	18	9
2012/3/4 1:00	0.208	18	9
2012/3/4 1:30	0.203	18	9
2012/3/4 2:00	0.206	18	9
2012/3/4 2:30	0.207	18	9
2012/3/4 3:00	0.209	18	9
2012/3/4 3:30	0.208	18	9
2012/3/4 4:00	0.210	18	9
2012/3/4 4:30	0.208	18	9
2012/3/4 5:00	0.209	18	9
2012/3/4 5:30	0.209	18	9
2012/3/4 6:00	0.209	18	9
2012/3/4 6:30	0.208	18	9
2012/3/4 7:00	0.209	18	9
2012/3/4 7:30	0.209	18	9
2012/3/4 8:00	0.208	18	9
2012/3/4 8:30	0.208	18	9
2012/3/4 9:00	0.208	18	9
2012/3/4 9:30	0.207	18	9
2012/3/4 10:00	0.206	18	9

発電所敷地内における空气中放射性物質の核種分析結果

参考値

(データ集約: 3/4)

採取場所	福島第一 西門		福島第二 MP-1 (参考)				②炉規則告示濃度限度 (Bq/cm ³) (別表第2第四欄 放射線 業務従事者の呼吸する 空气中の濃度限度)
	平成24年3月3日 7時00分～12時00分		平成24年3月3日 9時47分～9時57分				
検出核種 (半減期)	①試料濃度 (Bq/cm ³)	倍率 (①/②)	①試料濃度 (Bq/cm ³)	倍率 (①/②)	①試料濃度 (Bq/cm ³)	倍率 (①/②)	
I-131 (約8日)	ND	-	ND	-			1E-03
Cs-134 (約2年)	ND	-	ND	-			2E-03
Cs-137 (約30年)	ND	-	ND	-			3E-03

※ 試料濃度は、揮発性と粒子状の合計値。

〇.〇E-〇とは、〇.〇×10^{-〇}と同じ意味である。

その他の核種については評価中。

※ 二種類以上の核種がある場合は、それぞれの濃度限度に対する倍率の総和を1と比較する。

※ 本分析における放射能濃度の検出限界値を下回る場合は、「ND」と記載。

福島第一 西門における検出限界値は次の通り。

揮発性のI-131が約1E-7Bq/cm³、Cs-134が約3E-7Bq/cm³、Cs-137が約4E-7Bq/cm³。

粒子状のI-131が約6E-8Bq/cm³、Cs-134が約2E-7Bq/cm³、Cs-137が約2E-7Bq/cm³。

福島第二 MP-1における検出限界値は次の通り。

揮発性のI-131が約2E-6Bq/cm³、Cs-134が約3E-6Bq/cm³、Cs-137が約3E-6Bq/cm³。

粒子状のI-131が約8E-7Bq/cm³、Cs-134が約1E-6Bq/cm³、Cs-137が約1E-6Bq/cm³。

9/8

海水核種分析結果<沿岸>

参考値

(データ集約: 3/4)

採取場所	福島第一 5, 6号機放水口北側 (5, 6号機放水口から北側に 約30m地点)		福島第一 南放水口付近 (1~4号機放水口から南側に 約330m地点)		福島第二 北放水口付近 (3, 4号機放水口付近) (福島第一から約10m地点)		福島第二 岩沢海岸付近 (1, 2号機放水口から 南側に約70m地点) (福島第一から約100m地点)		②炉規則告示濃度限度 (Bq/L) (別表第2第六欄 周辺監視区域外の 水中の濃度限度)
	試験採取日時	①試料濃度 (Bq/L)	倍率 (①/②)	①試料濃度 (Bq/L)	倍率 (①/②)	①試料濃度 (Bq/L)	倍率 (①/②)	①試料濃度 (Bq/L)	
	平成24年3月3日 8時50分			平成24年3月3日 8時20分		平成24年1月3日 採取中止		平成24年3月3日 7時55分	
検出核種 (半減期)									
I-131 (約8日)	ND	-	ND	-	-	-	ND	-	40
Cs-134 (約2年)	0.94	0.02	1.7	0.03	-	-	ND	-	60
Cs-137 (約30年)	1.4	0.02	1.7	0.02	-	-	1.6	0.02	90

※ 炉規則告示濃度は、「Bq/cm³」の表記を「Bq/L」に換算した値

※ その他の核種については評価中。

※ 二種類以上の核種がある場合は、それぞれの濃度限度に対する倍率の総和を1と比較する。

※ 本分析における放射能濃度の検出限界値 (I-131が約0.66Bq/L、Cs-134が約0.66Bq/L) を下回る場合は、「ND」と記載。
ただし、検出限界値は検出器や試料性状により異なるため、この値以下でも検出される場合もある。

91/16

海水核種分析結果<沖合 1/2>

参考値

(データ集約: 3/4)

採取場所	南相馬市沖合15km 上層		南相馬市沖合15km 下層		霞戸川沖合15km 上層		霞戸川沖合15km 下層		福島第一 敷地沖合15km 上層		福島第一 敷地沖合15km 下層		②炉規則告示濃度限度 (Bq/L) (別表第2第六欄 周辺監視区域外の 水中の濃度限度)
	①試料濃度 (Bq/L)	倍率 (①/②)	①試料濃度 (Bq/L)	倍率 (①/②)	①試料濃度 (Bq/L)	倍率 (①/②)	①試料濃度 (Bq/L)	倍率 (①/②)	①試料濃度 (Bq/L)	倍率 (①/②)	①試料濃度 (Bq/L)	倍率 (①/②)	
採取採取日時	対象外		対象外		平成24年3月2日 採取中止		平成24年3月2日 採取中止		平成24年3月2日 採取中止		平成24年3月2日 採取中止		
検出核種 (半減期)													
I-131 (約8日)	-	-	-	-	-	-	-	-	-	-	-	-	40
Cs-134 (約2年)	-	-	-	-	-	-	-	-	-	-	-	-	60
Cs-137 (約30年)	-	-	-	-	-	-	-	-	-	-	-	-	90

採取場所	福島第二 敷地沖合15km 上層		福島第二 敷地沖合15km 下層		岩次海岸沖合15km 上層		岩次海岸沖合15km 下層		広野町沖合15km 上層		広野町沖合15km 下層		②炉規則告示濃度限度 (Bq/L) (別表第2第六欄 周辺監視区域外の 水中の濃度限度)
	①試料濃度 (Bq/L)	倍率 (①/②)	①試料濃度 (Bq/L)	倍率 (①/②)	①試料濃度 (Bq/L)	倍率 (①/②)	①試料濃度 (Bq/L)	倍率 (①/②)	①試料濃度 (Bq/L)	倍率 (①/②)	①試料濃度 (Bq/L)	倍率 (①/②)	
採取採取日時	平成24年3月2日 採取中止		平成24年3月2日 採取中止		対象外		対象外		対象外		対象外		
検出核種 (半減期)													
I-131 (約8日)	-	-	-	-	-	-	-	-	-	-	-	-	40
Cs-134 (約2年)	-	-	-	-	-	-	-	-	-	-	-	-	60
Cs-137 (約30年)	-	-	-	-	-	-	-	-	-	-	-	-	90

※ 炉規則告示濃度は、「Bq/m³」の表記を「Bq/L」に換算した値

10/01

No. 441 / P. 11
東京電力(株)原子力安全部

2012年 3月 4日 10時39分

参考値

福島第一 港湾内 海水核種分析結果<1/3>

(データ集約: 4/4)

採取場所	福島第一 物揚場前海水				福島第一 1-4号取水口内北側海水				福島第一 (号機スクリーン海水 (シルトフェンス外側))		福島第一 (号機スクリーン海水 (シルトフェンス内側))		② 汚規則告示 濃度限度 (Bq/L) (別表第2第6欄 周辺監視区域外の 水中の濃度限度)
	平成24年3月3日 7時27分		対象外		平成24年3月3日 7時33分		対象外		平成24年3月3日 7時35分		平成24年3月3日 7時38分		
検出核種 (半減期)	① 試料濃度 (Bq/L)	倍率 (①/②)	① 試料濃度 (Bq/L)	倍率 (①/②)	① 試料濃度 (Bq/L)	倍率 (①/②)	① 試料濃度 (Bq/L)	倍率 (①/②)	① 試料濃度 (Bq/L)	倍率 (①/②)	① 試料濃度 (Bq/L)	倍率 (①/②)	
I-131 (約8日)	ND	-	-	-	ND	-	-	-	ND	-	ND	-	40
Cs-134 (約2年)	ND	-	-	-	ND	-	-	-	ND	-	ND	-	60
Cs-137 (約30年)	ND	-	-	-	ND	-	-	-	ND	-	ND	-	90

汚規則告示濃度は、「Bq/cm³」の表記を「Bq/L」に換算した値
 の他の核種については算出中。
 限度以上の核種がある場合は、それぞれの濃度限度に対する倍率の総和を1と比較する。
 本分析における放射能濃度の検出限界値 (I-131が約10Bq/L、Cs-134が約24Bq/L、Cs-137が約27Bq/L) を下回る場合は、「ND」と記載。
 ①ただし、検出限界値は検出器や試料性状により異なるため、この値以下でも検出される場合もある。

12/16

福島第一 港内 海水核種分析結果<2/3>

(データ集約: 3/4)

採取場所	福島第一 2号機スクリーン海水 (シルトフェンス外側)		福島第一 2号機スクリーン海水 (シルトフェンス内側)		福島第一 3号機スクリーン海水 (シルトフェンス外側)		福島第一 3号機スクリーン海水 (シルトフェンス内側)		福島第一 4号機スクリーン海水 (シルトフェンス外側)		福島第一 4号機スクリーン海水 (シルトフェンス内側)		②汚濁別告示 濃度限度 (Bq/L) (附表第2第六欄 周辺監視区域外の 水中の濃度限度)
	採取時刻	①試料濃度 (Bq/L)	倍率 (①/②)	①試料濃度 (Bq/L)	倍率 (①/②)	①試料濃度 (Bq/L)	倍率 (①/②)	①試料濃度 (Bq/L)	倍率 (①/②)	①試料濃度 (Bq/L)	倍率 (①/②)	①試料濃度 (Bq/L)	
採取時刻	平成24年3月3日 7時41分		平成24年3月3日 7時44分		平成24年3月3日 7時47分		平成24年3月3日 7時50分		平成24年3月3日 11時37分		平成24年3月3日 11時40分		
検出核種 (半減期)													
I-131 (約8日)	ND	-	ND	-	ND	-	ND	-	ND	-	ND	-	40
Cs-134 (約2年)	ND	-	69	0.98	ND	-	160	2.7	ND	-	35	0.58	60
Cs-137 (約30年)	ND	-	75	0.84	ND	-	210	2.4	24	0.27	36	0.40	90

規制告示濃度は、「Bq/cm³」の表記を「Bq/L」に変換した値
の他の核種については評価中。

種別以上の核種がある場合は、それぞれの濃度限度に対する倍率の総和を1と比較する。

分析における放射能濃度の検出限界値 (I-131が約14Bq/L、Cs-134が約23Bq/L、Cs-137が約27Bq/L) を下回る場合は、「ND」と記載。
ただし、検出限界値は検出器や試料性状により異なるため、この値以下でも検出される場合もある。

13/16

福島第一 港湾内 海水核種分析結果<3/3>

<データ集約: 3/4>

採取場所	福島第一 1-4号機 取水口内南側海水		福島第一 取水口		福島第一 6号機 取水口前海水								② 炉周副告示 濃度限度 (Bq/L) (別表第2第六欄 周辺監視区域外の 水中の濃度限度)
	① 試料濃度 (Bq/L)	倍率 (①/②)	① 試料濃度 (Bq/L)	倍率 (①/②)	① 試料濃度 (Bq/L)	倍率 (①/②)	① 試料濃度 (Bq/L)	倍率 (①/②)	① 試料濃度 (Bq/L)	倍率 (①/②)	① 試料濃度 (Bq/L)	倍率 (①/②)	
採取日時	平成24年3月3日 7時57分		対象外		対象外								
検出核種 (半減期)													
I-131 (約8日)	ND	-	-	-	-	-							40
Cs-134 (約2年)	ND	-	-	-	-	-							60
Cs-137 (約30年)	ND	-	-	-	-	-							90

副告示濃度は、「Bq/cm³」の表記を「Bq/L」に換算した値
 の他の核種については異箇中。
 総和以上の核種がある場合は、それぞれの濃度限度に対する倍率の総和を「1」と比較する。
 分析における放射能濃度の検出限界値 (I-131が約98Bq/L、Cs-134が約20Bq/L、Cs-137が約24Bq/L) を下回る場合は、「ND」と記載。
 ただし、検出限界値は検出器や試料性状により異なるため、この値以下でも検出される場合もある。

14/16

2012年 3月 4日 10時40分
 東京電力 水産部 環境衛生課 放射線管理課 福島第一 港湾内 海水核種分析結果

海底土核種分析結果

参考値

(データ集約: 3/4)

採取場所	福島第二 北放水口付近 (3, 4号機放水口付近) (福島第一から約10km地点)				
試料採取日 時刻	平成24年3月2日 採取中止				
検出核種 (半減期)	試料濃度 (Bq/kg-湿土)				
I-131 (約8日)					
Cs-134 (約2年)					
Cs-137 (約30年)					

15/16

集中廃棄物処理施設周辺 サブドレン水路分析結果

平成24年3月4日

I-131 (Bq/cm²)

測定箇所	移送後																				
	2/12	2/13	2/14	2/15	2/16	2/17	2/18	2/19	2/20	2/21	2/22	2/23	2/24	2/25	2/26	2/27	2/28	2/29	3/1	3/2	3/3
①	ND	ND	ND	ND	ND	ND	ND	ND	ND	ND	ND	ND	ND	ND	ND	ND	ND	ND	ND	ND	ND
②	ND	ND	ND	ND	ND	ND	ND	ND	ND	ND	ND	ND	ND	ND	ND	ND	ND	ND	ND	ND	ND
③	ND	ND	ND	ND	ND	ND	ND	ND	ND	ND	ND	ND	ND	ND	ND	ND	ND	ND	ND	ND	ND
④	ND	ND	ND	ND	ND	ND	ND	ND	ND	ND	ND	ND	ND	ND	ND	ND	ND	ND	ND	ND	ND
⑤	ND	ND	ND	ND	ND	ND	ND	ND	ND	ND	ND	ND	ND	ND	ND	ND	ND	ND	ND	ND	ND
⑥	ND	ND	ND	ND	ND	ND	ND	ND	ND	ND	ND	ND	ND	ND	ND	ND	ND	ND	ND	ND	ND
⑦	ND	ND	ND	ND	ND	ND	ND	ND	ND	ND	ND	ND	ND	ND	ND	ND	ND	ND	ND	ND	ND
⑧	ND	ND	ND	ND	ND	ND	ND	ND	ND	ND	ND	ND	ND	ND	ND	ND	ND	ND	ND	ND	ND
⑨	ND	ND	ND	ND	ND	ND	ND	ND	ND	ND	ND	ND	ND	ND	ND	ND	ND	ND	ND	ND	ND

Cs-134 (Bq/cm²)

測定箇所	移送後																				
	2/12	2/13	2/14	2/15	2/16	2/17	2/18	2/19	2/20	2/21	2/22	2/23	2/24	2/25	2/26	2/27	2/28	2/29	3/1	3/2	3/3
①	ND	ND	ND	ND	ND	ND	ND	ND	ND	ND	ND	ND	ND	ND	ND	ND	ND	ND	ND	ND	ND
②	ND	ND	ND	ND	ND	ND	ND	ND	ND	ND	ND	ND	ND	ND	ND	ND	ND	ND	ND	ND	ND
③	ND	ND	ND	ND	ND	ND	ND	ND	ND	ND	ND	ND	ND	ND	ND	ND	ND	ND	ND	ND	ND
④	ND	ND	ND	ND	ND	ND	ND	ND	ND	ND	ND	ND	ND	ND	ND	ND	ND	ND	ND	ND	ND
⑤	ND	ND	ND	ND	ND	ND	ND	ND	ND	ND	ND	ND	ND	ND	ND	ND	ND	ND	ND	ND	ND
⑥	ND	ND	ND	ND	ND	ND	ND	ND	ND	ND	ND	ND	ND	ND	ND	ND	ND	ND	ND	ND	ND
⑦	0.035	0.032	0.11	0.055	0.1	0.1	0.12	0.041	0.1	0.087	0.11	0.11	0.12	0.11	0.036	0.11	0.097	0.088	0.088	0.086	0.084
⑧	ND	ND	0.022	ND	ND	ND	ND	ND	ND	ND	ND	ND	ND	ND	ND	ND	ND	ND	ND	ND	ND
⑨	ND	ND	ND	ND	ND	ND	ND	ND	ND	ND	ND	ND	ND	ND	ND	ND	ND	ND	ND	ND	ND

Cs-137 (Bq/cm²)

測定箇所	移送後																				
	2/12	2/13	2/14	2/15	2/16	2/17	2/18	2/19	2/20	2/21	2/22	2/23	2/24	2/25	2/26	2/27	2/28	2/29	3/1	3/2	3/3
①	ND	ND	ND	ND	ND	ND	ND	ND	ND	ND	ND	ND	ND	ND	ND	ND	ND	ND	ND	ND	ND
②	ND	ND	ND	ND	ND	ND	ND	ND	ND	ND	ND	ND	ND	ND	ND	ND	ND	ND	ND	ND	ND
③	ND	ND	ND	ND	ND	ND	ND	ND	ND	ND	ND	ND	ND	ND	ND	ND	ND	ND	ND	ND	ND
④	ND	ND	ND	ND	ND	ND	ND	ND	ND	ND	ND	ND	ND	ND	ND	ND	ND	ND	ND	ND	ND
⑤	ND	ND	ND	ND	ND	ND	ND	ND	ND	ND	ND	ND	ND	ND	ND	ND	ND	ND	ND	ND	ND
⑥	ND	ND	ND	ND	ND	ND	ND	ND	ND	ND	ND	ND	ND	ND	ND	ND	ND	ND	ND	ND	ND
⑦	0.057	0.045	0.16	0.052	0.14	0.13	0.16	0.052	0.14	0.12	0.15	0.16	0.17	0.11	0.049	0.13	0.11	0.11	0.12	0.12	0.13
⑧	ND	ND	ND	ND	ND	ND	ND	ND	ND	ND	ND	ND	ND	ND	ND	ND	ND	ND	ND	ND	ND
⑨	ND	ND	ND	ND	ND	ND	ND	ND	ND	ND	ND	ND	ND	ND	ND	ND	ND	ND	ND	ND	ND

※I-131はサンプリング・測定を実施していないことを示す。

※⑦は⑧が検出不可であったため、地下水流の上流側として測定し、翌1回程度の検定で測定。(H23 4/29~)

※⑧は地下水流の下流側であることから、追加で測定。(H23 6/25~)

※⑨を追加で測定。(H23 5/30~)

※⑩を追加で測定。(H23 8/2~)

※本分析における放射能濃度の検出限界値 (I-131が約0.01Bq/cm²、Cs-134が約0.02Bq/cm²、Cs-137が約0.03Bq/cm²)

※下回る場合は、「ND」と記載。(H24 3/3)

ただし、検出限界値は検出器や検出状況により異なるため、この値以下でも検出される場合もある。

＜測定箇所＞

- ① 汚T/汚土処理棟東
- ② プロセス主建屋北東
- ③ プロセス主建屋南東
- ④ プロセス主建屋南西
- ⑤ 焼却炉灰処理棟南東
- ⑥ サイト/C方地区西
- ⑦ 焼却炉作業棟 西側
- ⑧ 焼却炉灰処理棟北
- ⑨ サイト/C方地区南東

16/18

16:08 (2)

様式8-1-(1/3)

応急処置の概要 (原子炉施設)

(第26条-507報)

経済産業大臣
福島県知事
大熊町長
双葉町長 殿

第25条報告

原子力災害対策特別措置法第25条第2項に基づき、応急措置の概要を以下のとおり報告します。

発信日時	平成24年 3月 4日 15時 59分	送信者	東京電力(株) 福島第一原子力発電所 原子力防災管理者 高橋 毅 連絡先: 0240-30-9301
受信日時	平成 年 月 日 時 分	受信者	

1. 事故件名 : 非常用炉心冷却装置注水不能
(原災法政令第6条第4項第4号, 省令第21条第1項ロ)

2. 事故発生場所 : 福島第一原子力発電所

3. 事故発生日時 : 平成23年3月11日 16時36分

4. 発生事象と対応の概要

発電所周辺の線量率を測定しているモニタリングポストNo. 3指示値が、15時26分からデータが
免震重要棟で読み取れない状態となっていることが確認されました。現在、現場の状況を確認中
ですが、モニタリングポストの復旧出来ない場合は代替計測を実施する予定です。

5. 緊急時対策本部その他の事項の概要

なし



16236 (2)

1/8

様式 8-1 (1/2)

応急処置の概要 (原子炉施設)

(第25条-508報)

経済産業大臣
福島県知事
大熊町長
双葉町長

殿

第25条報告

原子力災害対策特別措置法第25条第2項に基づき、応急措置の概要を以下のとおり報告します。

発信日時	平成24年 3月 4日 16時23分	送信者	東京電力(株) 福島第一原子力発電所 原子力防災管理者 高橋 毅 連絡先: 0240-30-9301
受信日時	平成 年 月 日 時 分	受信者	

1. 事故件名 : 非常用炉心冷却装置注水不能
(原災法政令第6条第4項第4号, 省令第21条第1項ロ)

2. 事故発生場所 : 福島第一原子力発電所

3. 事故発生日時 : 平成23年3月11日 16時36分

4. 発生事象と対応の概要

プラント状況(3月4日12時00分現在)、発電所敷地内におけるモニタリング結果(3月4日16時00分現在)を報告します。

また、2号機タービン建屋地下滞留水の集中廃棄物処理施設プロセス建屋への移送状況については、11時00分にパトロールを実施し、異常のないことを確認しました。

尚、第25条-507報でお知らせしましたモニタリングポストNo. 3不調の件ですが、現場の表示には異常が無いことが確認されましたので、復旧までの間は現場にて表示を確認します。

5. 緊急時対策本部その他の事項の概要

なし



福島第一原子力発電所 プラント関連パラメータ (水位・圧力・温度などのデータ)

3月4日 12:00 現在

【重要事項】
各計測器については、地震やその他の多岐にわたる影響を受けて、通常の使用範囲
条件を越えているものもあり、正しく測定されていない可能性がある計測器も存
在している。プラントの状態を把握するために、このような計測器の不確かさも考
慮したうえで、仮定の計測値から得られる情報を活用して上記の傾向にも留意し
て慎重に判断している。

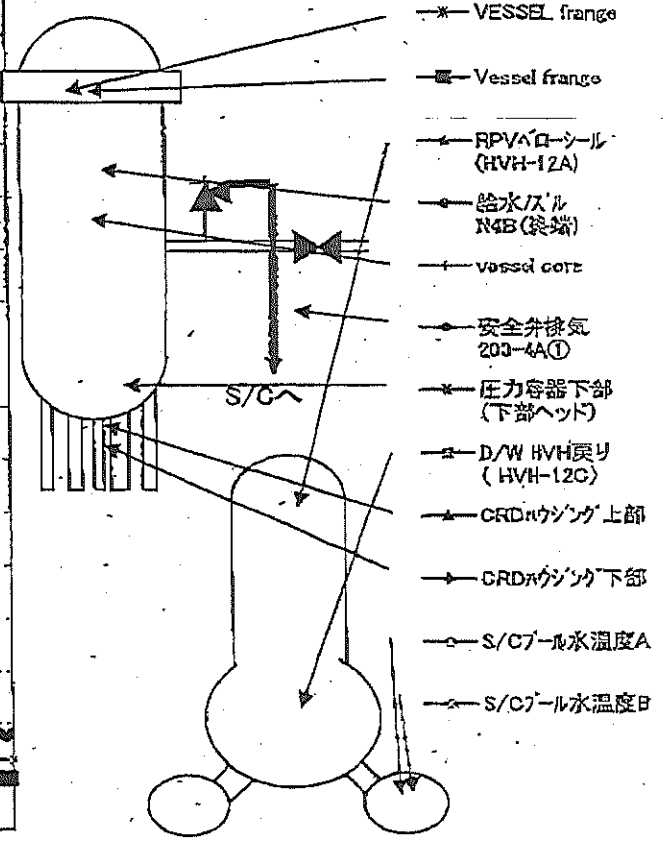
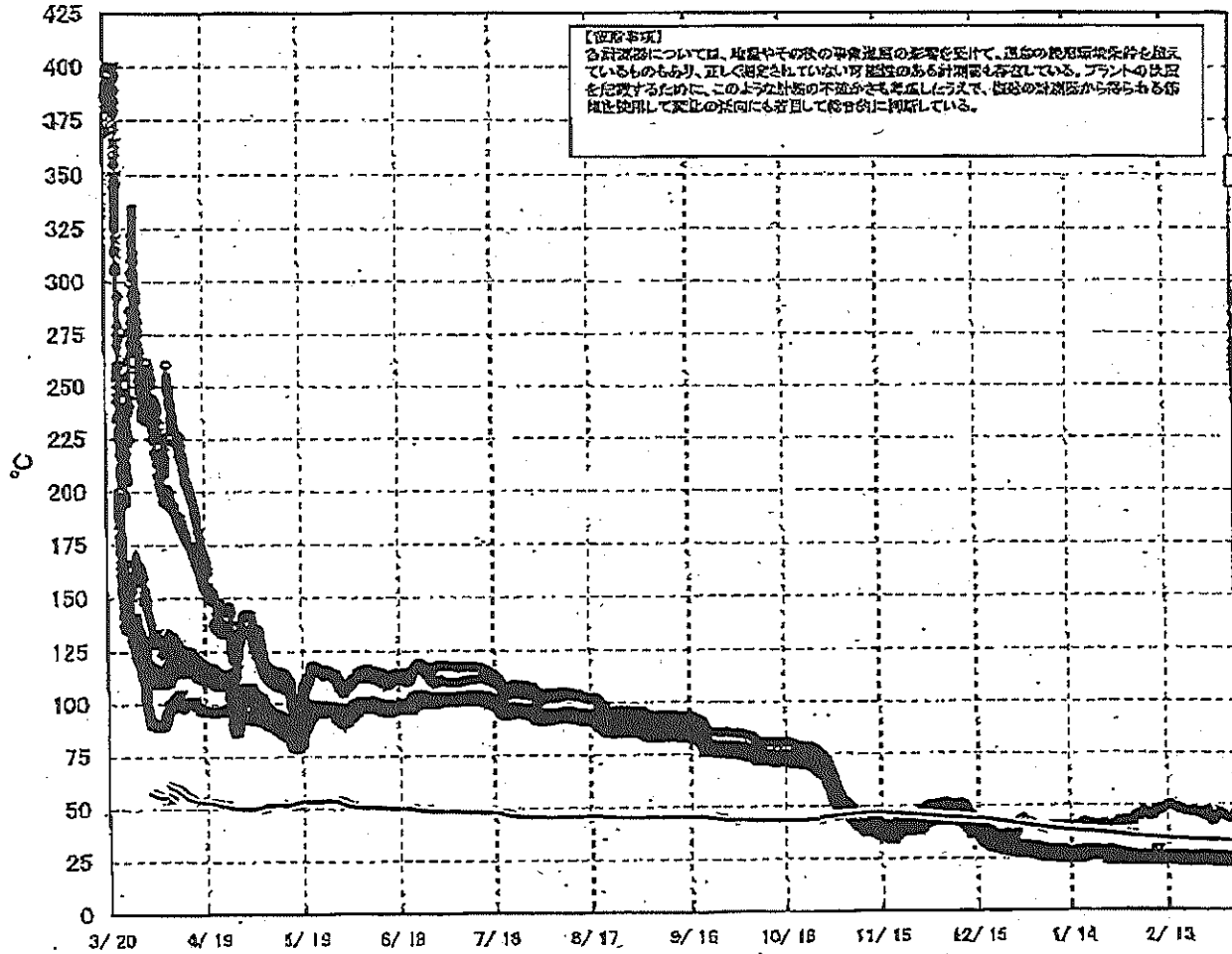
Table with 6 columns (1号機, 2号機, 3号機, 4号機, 5号機, 6号機) and multiple rows of parameters including water injection status, levels, pressures, temperatures, and flow rates.

圧力換算 ゲージ圧(MPa g) = 絶対圧(MPa abs) - 大気圧(標準大気圧0.1013 MPa)
絶対圧(MPa abs) = ゲージ圧(MPa g) + 大気圧(標準大気圧0.1013 MPa)

※1: 計器不戻
※2: テーブル参照対象外
※3: 状態推移を監視中

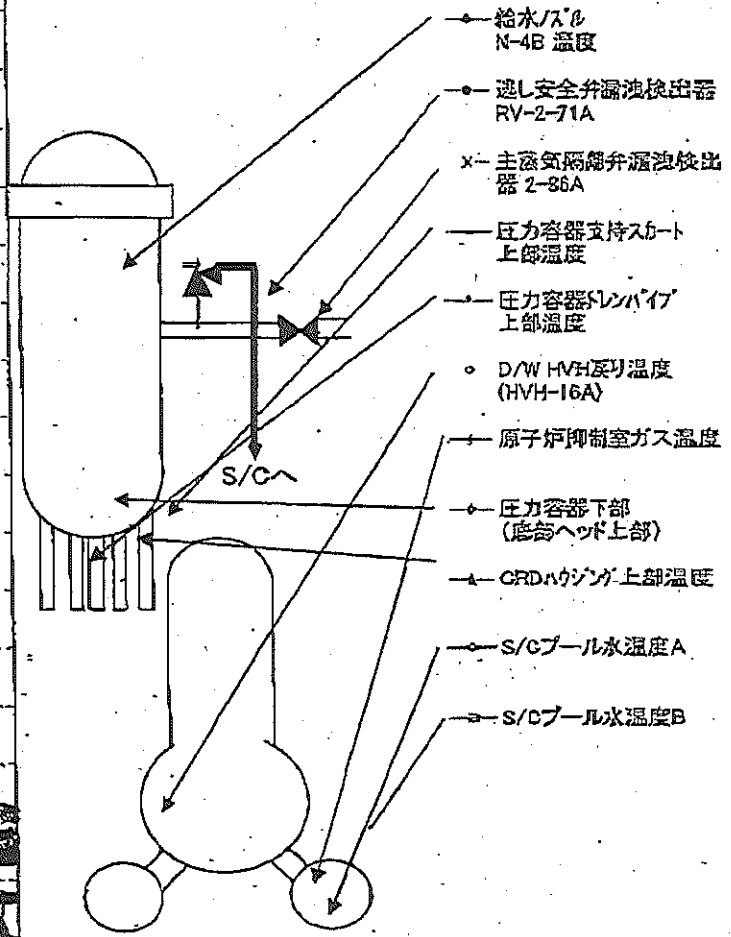
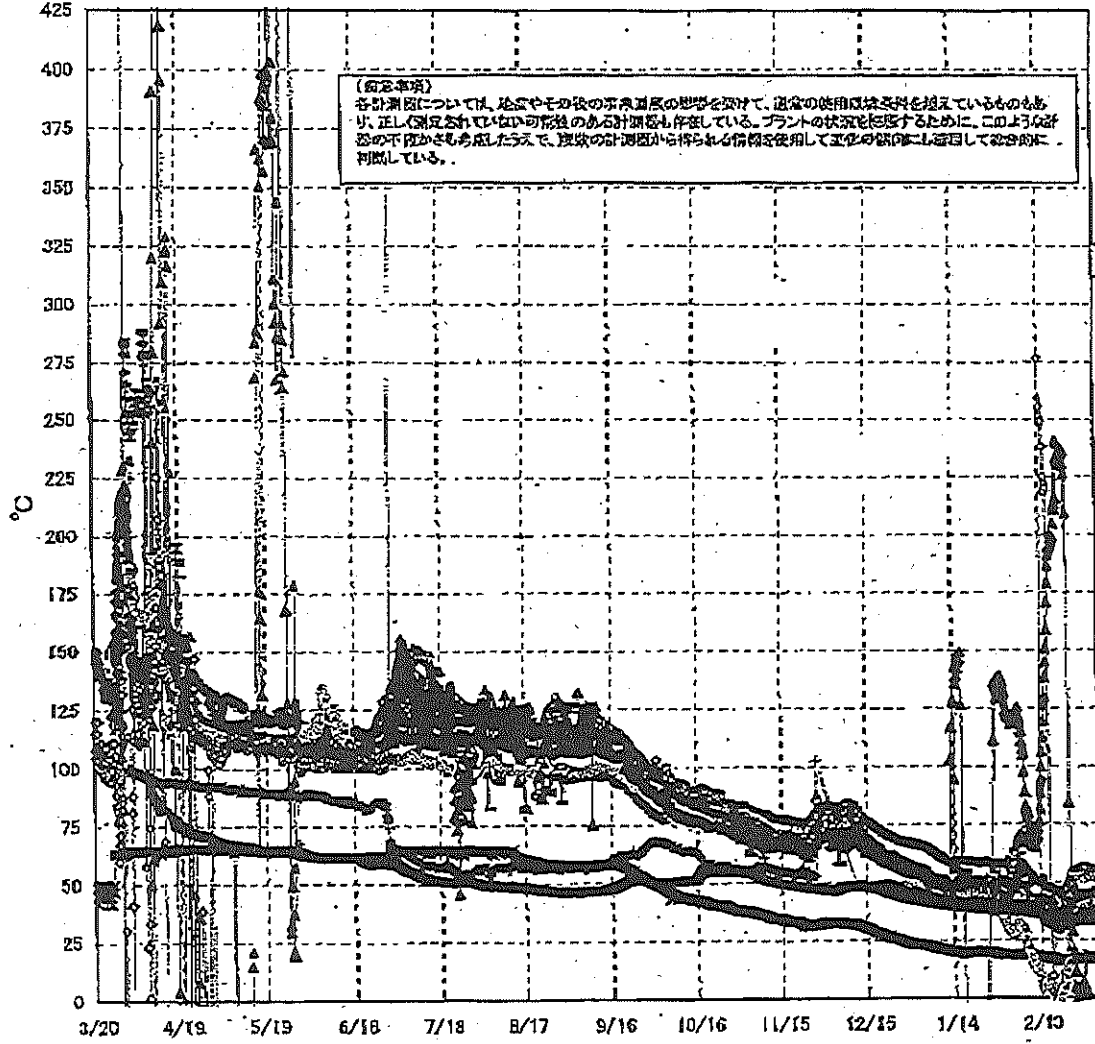
Handwritten mark resembling '2/1'

福島第一原子力発電所 1号機 温度に関するパラメータ (代表点)



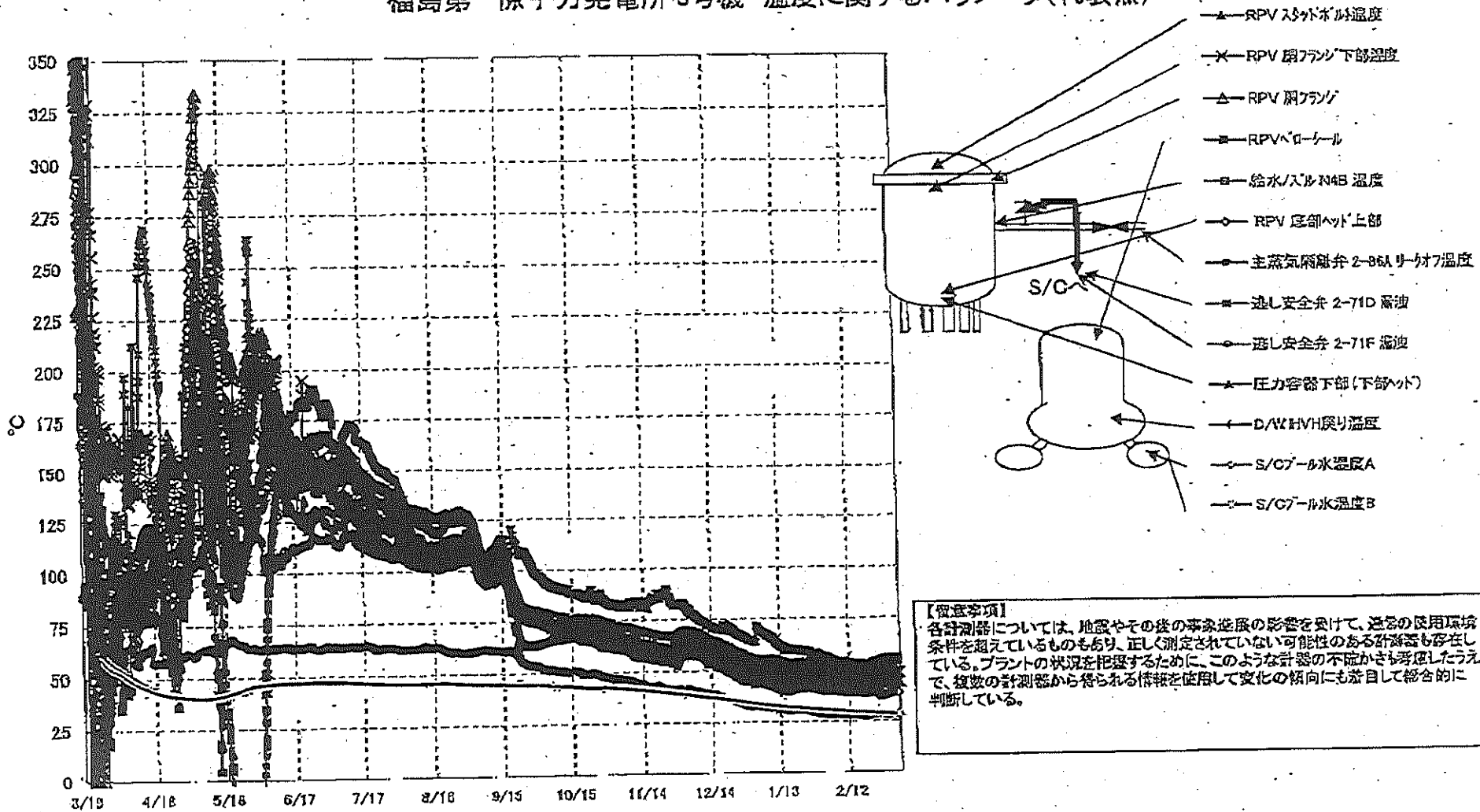
3/8

福島第一原子力発電所 2号機 温度に関するパラメータ(代表点)



8/8

福島第一原子力発電所 3号機 温度に関するパラメータ(代表点)



【留意事項】
 各計測器については、地震やその他の事故進展の影響を受けて、計器の使用環境条件を超えているものもあり、正しく測定されていない可能性のある計測器も存在している。プラントの状況を把握するために、このような計器の不確かさも考慮したうえで、複数の計測器から得られる情報を使用して変化の傾向にも着目して総合的に判断している。

8/5

6/8

場所	日時	線量率 ($\mu\text{Sv/h}$)	中性子線量 率	天候	風向	風速 (m/s)
西門	2012/3/4 9:00	8.0	<0.01	晴れ	N	2.2
西門	2012/3/4 9:10	7.9	<0.01	晴れ	N	2.8
西門	2012/3/4 9:20	7.9	<0.01	晴れ	NNE	3.2
西門	2012/3/4 9:30	7.9	<0.01	晴れ	NNE	3.6
西門	2012/3/4 9:40	7.9	<0.01	晴れ	NE	3.4
西門	2012/3/4 9:50	8.0	<0.01	晴れ	NE	3.8
西門	2012/3/4 10:00	8.0	<0.01	晴れ	NNE	3.5
西門	2012/3/4 10:10	7.9	<0.01	晴れ	NNE	2.8
西門	2012/3/4 10:20	8.0	<0.01	晴れ	NNE	3.5
西門	2012/3/4 10:30	8.0	<0.01	晴れ	NNE	3.1
西門	2012/3/4 10:40	8.0	<0.01	晴れ	NE	3.7
西門	2012/3/4 10:50	8.0	<0.01	晴れ	NE	2.7
西門	2012/3/4 11:00	8.0	<0.01	晴れ	NNE	2.7
西門	2012/3/4 11:10	8.0	<0.01	晴れ	NE	3.2
西門	2012/3/4 11:20	8.0	<0.01	晴れ	NE	3.1
西門	2012/3/4 11:30	8.0	<0.01	晴れ	NE	3.3
西門	2012/3/4 11:40	8.1	<0.01	晴れ	NE	3.1
西門	2012/3/4 11:50	8.1	<0.01	晴れ	NE	3.3
西門	2012/3/4 12:00	8.1	<0.01	晴れ	NNE	3.6
西門	2012/3/4 12:10	8.1	<0.01	晴れ	NE	3.3
西門	2012/3/4 12:20	8.1	<0.01	晴れ	NE	3.1
西門	2012/3/4 12:30	8.1	<0.01	晴れ	NE	3.2
西門	2012/3/4 12:40	8.1	<0.01	晴れ	NE	3.0
西門	2012/3/4 12:50	8.1	<0.01	晴れ	NE	3.0
西門	2012/3/4 13:00	8.1	<0.01	晴れ	NE	3.0
西門	2012/3/4 13:10	8.1	<0.01	晴れ	NE	3.1
西門	2012/3/4 13:20	8.2	<0.01	晴れ	NE	2.5
西門	2012/3/4 13:30	8.2	<0.01	晴れ	NNE	2.8
西門	2012/3/4 13:40	8.1	<0.01	晴れ	ENE	2.2
西門	2012/3/4 13:50	8.2	<0.01	晴れ	NE	2.0
西門	2012/3/4 14:00	8.2	<0.01	晴れ	ENE	2.2
西門	2012/3/4 14:10	8.2	<0.01	晴れ	ENE	2.5
西門	2012/3/4 14:20	8.2	<0.01	晴れ	ENE	2.6
西門	2012/3/4 14:30	8.3	<0.01	晴れ	ENE	2.7
西門	2012/3/4 14:40	8.3	<0.01	晴れ	ENE	2.4
西門	2012/3/4 14:50	8.2	<0.01	晴れ	ENE	2.2
西門	2012/3/4 15:00	8.3	<0.01	晴れ	ENE	1.7
西門	2012/3/4 15:10	8.3	<0.01	曇り	ENE	2.1
西門	2012/3/4 15:20	8.3	<0.01	曇り	ENE	1.7
西門	2012/3/4 15:30	8.3	<0.01	曇り	E	1.7
西門	2012/3/4 15:40	8.3	<0.01	曇り	E	1.6
西門	2012/3/4 15:50	8.3	<0.01	曇り	ENE	1.0
西門	2012/3/4 16:00	8.3	<0.01	曇り	NE	1.3

福島第一原子力発電所 モニタリングポスト空間線量率($\mu\text{Sv/h}$)

7/8

測定日時	MP-1	MP-2	MP-3	MP-4	MP-5	MP-6	MP-7	MP-8
2012/3/4 9:00	3	10	9	8	11	19	65	53
2012/3/4 9:10	3	10	9	8	11	19	65	53
2012/3/4 9:20	3	10	9	8	11	19	65	53
2012/3/4 9:30	3	10	9	8	11	19	65	53
2012/3/4 9:40	3	10	9	8	11	19	65	53
2012/3/4 9:50	3	10	9	8	11	19	65	53
2012/3/4 10:00	3	10	9	8	11	19	65	53
2012/3/4 10:10	3	10	9	8	11	19	65	53
2012/3/4 10:20	3	10	9	8	11	19	65	53
2012/3/4 10:30	3	10	9	8	11	19	65	53
2012/3/4 10:40	3	10	9	8	11	19	65	53
2012/3/4 10:50	3	11	9	8	11	19	65	53
2012/3/4 11:00	3	11	9	8	11	19	66	53
2012/3/4 11:10	3	11	9	8	11	19	66	54
2012/3/4 11:20	3	11	9	8	11	19	66	54
2012/3/4 11:30	3	11	9	8	11	19	66	54
2012/3/4 11:40	3	11	9	8	11	19	66	54
2012/3/4 11:50	3	11	9	8	11	19	66	54
2012/3/4 12:00	3	11	9	8	11	20	66	54
2012/3/4 12:10	3	11	9	8	11	20	66	54
2012/3/4 12:20	3	11	9	8	11	20	66	54
2012/3/4 12:30	3	11	9	8	11	20	66	55
2012/3/4 12:40	3	11	9	8	11	20	66	55
2012/3/4 12:50	3	11	9	8	11	20	66	55
2012/3/4 13:00	3	11	9	8	11	20	66	55
2012/3/4 13:10	3	11	9	8	11	20	66	55
2012/3/4 13:20	3	11	10	8	11	20	66	55
2012/3/4 13:30	3	11	10	8	11	20	66	55
2012/3/4 13:40	3	11	10	8	11	20	66	55
2012/3/4 13:50	3	11	10	8	11	20	67	56
2012/3/4 14:00	3	11	10	8	11	20	67	56
2012/3/4 14:10	3	11	10	8	11	20	67	56
2012/3/4 14:20	3	11	10	8	11	20	67	56
2012/3/4 14:30	3	11	10	8	11	20	67	56
2012/3/4 14:40	3	11	10	8	11	20	67	56
2012/3/4 14:50	3	11	10	8	11	20	67	56
2012/3/4 15:00	3	11	10	8	11	20	67	56
2012/3/4 15:10	3	11	10	8	11	20	67	56
2012/3/4 15:20	3	11	10	8	11	20	67	56
2012/3/4 15:30	3	11	伝送不良	8	11	20	67	56
2012/3/4 15:40	3	11	伝送不良	8	11	20	67	56
2012/3/4 15:50	3	11	伝送不良	8	11	20	67	56
2012/3/4 16:00	3	11	10	8	11	20	67	56

福島第一原子力発電所 モニタリング結果(可搬型MP)

8/8

日時	事務本館南側線量率 (mSv/h)	正門線量率(μ Sv/h)	西門線量率(μ Sv/h)
2012/3/4 9:00	0.206	18	9
2012/3/4 9:30	0.207	18	9
2012/3/4 10:00	0.206	18	9
2012/3/4 10:30	0.206	18	9
2012/3/4 11:00	0.205	18	9
2012/3/4 11:30	0.206	18	9
2012/3/4 12:00	0.205	18	9
2012/3/4 12:30	0.206	18	9
2012/3/4 13:00	0.211	19	9
2012/3/4 13:30	0.211	19	9
2012/3/4 14:00	0.213	19	9
2012/3/4 14:30	0.213	19	9
2012/3/4 15:00	0.214	19	9
2012/3/4 15:30	0.215	19	9
2012/3/4 16:00	0.211	19	9

21213 (受)

様式 2-1 (1, 2)

応急処置の概要 (原子炉施設)

(第25条-509報)

経済産業大臣
福島県知事
大熊町長
双葉町長 殿

第25条報告

原子力災害対策特別措置法第25条第2項に基づき、応急措置の概要を以下のとおり報告します。

発信日時	平成24年 3月 4日 20時53分	送信者	東京電力(株) 福島第一原子力発電所 原子力防災管理者 高橋 毅 連絡先: 0240-30-9301
受信日時	平成 年 月 日 時 分	受信者	

1. 事故件名 : 非常用炉心冷却装置注水不能
(原災法政令第6条第4項第4号, 省令第21条第1項α)

2. 事故発生場所 : 福島第一原子力発電所

3. 事故発生日時 : 平成23年3月11日 16時36分

4. 発生事象と対応の概要

第25条-507報ならびに508報でお知らせした、発電所周辺の線量率を測定しているモニタリングポストNo. 3 指示値伝送不良の件について、本日、20時31分に伝送ルートの切替えを行い、伝送が復帰しました。これにより、20時40分から免震重要棟でのデータ採取を再開しました。

5. 緊急時対策本部その他の事項の概要

なし