

3/3

10:35

1/17

様式8-1(1/2)

応急処置の概要 (原子炉施設)

(第25条-502報)

経済産業大臣
福島県知事
大熊町長
双葉町長 殿

第25条報告

原子力災害対策特別措置法第25条第2項に基づき、応急措置の概要を以下のとおり報告します。

発信日時	平成24年 3月 3日 10時17分	送信者	東京電力(株) 福島第一原子力発電所 原子力防災管理者 高橋 毅 連絡先: 0240-30-9301
受信日時	平成 年 月 日 時 分	受信者	

- 事故件名 : 非常用炉心冷却装置注水不能
(原災法政令第6条第4項第4号, 省令第21条第1項ロ)
- 事故発生場所 : 福島第一原子力発電所
- 事故発生日時 : 平成23年3月11日 16時36分
- 発生事象と対応の概要

プラント状況、発電所敷地内におけるモニタリング結果、ダスト分析結果、海水分析結果等について下記のとおり報告いたします。

- ・プラント状況 (3月3日6時00分現在)
- ・発電所敷地内におけるモニタリング結果 (3月3日10時00分現在)
- ・発電所周辺で採取した海水と空気中の放射性物質の核種分析結果 (採取日 3月2日)
- ・海水核種分析結果 (沖合 再測定) (採取日 2月29日)
- ・海底土核種分析結果 (採取日 3月1日 悪天候のため一部採取中止)
- ・サブドレン等核種分析結果 (採取日 3月2日)

5. 緊急時対策本部その他の事項の概要

なし



福島第一原子力発電所 プラント関連パラメータ (水位・圧力・温度などのデータ)

3月3日 6:00 現在

【留意事項】
各計測器については、地震やその他の外部からの影響を受けて、通常の運用環境条件を越えているものもあり、正しく測定されていない可能性のある計測器も存在している。プラントの状況を確認するために、このような計測器の不確かさも考慮し、数値の計測器から得られる情報を活用して変化の傾向にも着目して総合的に判断している。

号機	1号機	2号機	3号機	4号機	5号機	6号機
原子炉注水状況	給水系統(CS系)の冷却水を注入中。 流量4.4m ³ /h (給水系) 流量1.6m ³ /h (CS系) (3/3 5:00現在)	給水系統(CS系)の冷却水を注入中。 流量3.0m ³ /h (給水系) 流量6.0m ³ /h (CS系) (3/3 5:00現在)	給水系統(CS系)の冷却水を注入中。 流量1.5m ³ /h (給水系) 流量5.2m ³ /h (CS系) (3/3 5:00現在)		※2 (原子炉の給水機能が維持されており、注水不要)	
原子炉水位	燃料罐A: 7' 700 mm ※3 燃料罐B: 1750 mm ※3 (3/3 5:00現在)	燃料罐A: 7' 700 mm ※3 燃料罐B: 2114 mm ※3 (3/3 5:00現在)	燃料罐A: 1492 mm ※3 燃料罐B: 2135 mm ※3 (3/3 5:00現在)		停止域 2519 mm (3/3 6:00現在)	停止域 1975 mm (3/3 6:00現在)
原子炉圧力	A系: 0.005 MPa g B系: MPa g (3/3 5:00現在)	A系: 0.014 MPa g B系: MPa g (3/3 5:00現在)	A系: 7' 700 mm (A) ※3 B系: 7' 700 mm (B) ※3 (3/3 5:00現在)		0.010 MPa g (3/3 6:00現在)	0.018 MPa g (3/3 6:00現在)
原子炉水温度	(系統線路がないため採取不可)					
原子炉圧力容器 まわり温度	給水/炉内温度: 23.9 °C 圧力容器下部温度: 23.7 °C (3/3 5:00現在)	給水/炉内温度: 43.4 °C 圧力容器下部温度: 44.9 °C (3/3 5:00現在)	給水/炉内温度: 43.0 °C 圧力容器下部温度: 53.6 °C (3/3 5:00現在)		※2 (原子炉水温度にて監視中)	
D/W・S/C圧力	D/W: 0.1067 MPa abs S/C: 0.120 MPa abs ※3 (3/3 5:00現在)	D/W: 0.118 MPa abs S/C: 7' 700 mm ※1 (3/3 5:00現在)	D/W: 0.1016 MPa abs S/C: 0.1851 MPa abs (3/3 5:00現在)	※2 (全燃料取出中につき監視対象外)		
D/W 雰囲気温度	RPVヘッドシール: 24.7 °C HVH戻り: 24.8 °C (3/3 5:00現在)	RPVヘッドシール: 45.4 °C ※1 HVH戻り: 52.9 °C ※3 (3/3 5:00現在)	RPVヘッドシール: 55.1 °C ※3 HVH戻り: 46.0 °C (3/3 5:00現在)			
CAMS 放射線 モニタ	D/W(A): 1.00E-02 Sv/h ※1 (B): 4.56E-01 Sv/h ※1 S/C(A): 6.30E-01 Sv/h (B): 6.70E-01 Sv/h (3/3 5:00現在)	D/W(A): 6.25E-00 Sv/h ※1 (B): 2.52E+00 Sv/h ※1 S/C(A): 5.00E-02 Sv/h ※1 (B): 1.05E+01 Sv/h ※1 (3/3 5:00現在)	D/W(A): 2.85E+00 Sv/h ※3 (B): 1.83E+00 Sv/h S/C(A): 2.30E-01 Sv/h (B): 2.20E-01 Sv/h (3/3 5:00現在)		※2 (原子炉の給水機能が維持されているため監視対象外)	
S/C 温度	A系: 32.8 °C B系: 32.7 °C (3/3 5:00現在)	A系: 33.7 °C B系: 33.5 °C (3/3 5:00現在)	A系: 28.4 °C B系: 28.3 °C (3/3 5:00現在)			
PCV 水素濃度	0.00 vol% ※3 (3/3 5:00現在)	0.06 vol% ※3 (3/3 5:00現在)	-			
D/W 設計圧力	0.384 MPa g (0.485 MPa abs)	0.384 MPa g (0.485 MPa abs)	0.384 MPa g (0.485 MPa abs)			
D/W 最高使用圧力	0.427 MPa g (0.528 MPa abs)	0.427 MPa g (0.528 MPa abs)	0.427 MPa g (0.528 MPa abs)			
使用済燃料プール 温度	26.0 °C (3/3 5:00現在)	13.4 °C (3/3 5:00現在)	13.1 °C (3/3 5:00現在)	25 °C (3/3 6:00現在)	17.3 °C (3/3 6:00現在)	23.0 °C (3/3 6:00現在)
FPC 対マリーヤ 炉内	4320 mm (3/3 5:00現在)	4080 mm (3/3 5:00現在)	4930 mm (3/3 5:00現在)	4910 mm (3/3 5:00現在)	※2	
電源	外部電源受電中 (P/C2C)			外部電源受電中 (P/C4D)		外部電源受電中
その他情報				共用プール 19 °C (3/2 10:15 現在)	Su: SHCモード (2/29 10:55~)	Gu: SHCモード (2/23 11:17~)

圧力差 ゲージ圧 (MPa g) = 絶対圧 (MPa abs) - 大気圧標準大気圧 0.1013 MPa
絶対圧 (MPa abs) = ゲージ圧 (MPa g) + 大気圧標準大気圧 0.1013 MPa

※1: 計測不良
※2: テータ検出対象外
※3: 放射線検出器故障中

4/7

3/17

場所	日時	線量率 ($\mu\text{Sv/h}$)	中性子線量 率	天候	風向	風速 (m/s)
西門	2012/3/2 15:00	9.4	<0.01	晴	NW	3.2
西門	2012/3/2 15:10	9.4	<0.01	晴	ESE	6.5*
西門	2012/3/2 15:20	9.2	<0.01	晴	ENE	1.5
西門	2012/3/2 15:30	9.2	<0.01	晴	N	1.4
西門	2012/3/2 15:40	9.1	<0.01	晴	E	2.1
西門	2012/3/2 15:50	9.1	<0.01	晴	E	1.9
西門	2012/3/2 16:00	9.0	<0.01	晴	ESE	3.2
西門	2012/3/2 16:10	8.9	<0.01	晴	NNE	1.0
西門	2012/3/2 16:20	8.9	<0.01	晴	ENE	1.8
西門	2012/3/2 16:30	8.9	<0.01	晴	NE	2.4
西門	2012/3/2 16:40	8.8	<0.01	晴	E	2.8
西門	2012/3/2 16:50	8.9	<0.01	晴	ESE	5.7
西門	2012/3/2 17:00	8.7	<0.01	晴	ENE	1.6
西門	2012/3/2 17:10	8.7	<0.01	晴	E	3.1
西門	2012/3/2 17:20	8.7	<0.01	晴	E	3.5
西門	2012/3/2 17:30	8.7	<0.01	晴	N	1.5
西門	2012/3/2 17:40	8.6	<0.01	晴	NE	1.6
西門	2012/3/2 17:50	8.6	<0.01	晴	N	1.5
西門	2012/3/2 18:00	8.6	<0.01	晴	N	1.8
西門	2012/3/2 18:10	8.5	<0.01	晴	ESE	8.1*
西門	2012/3/2 18:20	8.5	<0.01	晴	NW	3.5
西門	2012/3/2 18:30	8.4	<0.01	晴	NW	10.2*
西門	2012/3/2 18:40	8.4	<0.01	晴	NW	3.9
西門	2012/3/2 18:50	8.3	<0.01	晴	WNW	1.6
西門	2012/3/2 19:00	8.3	<0.01	晴	NNW	3.6
西門	2012/3/2 19:10	8.2	<0.01	晴	NW	4.8
西門	2012/3/2 19:20	8.1	<0.01	晴	NW	5.7
西門	2012/3/2 19:30	8.1	<0.01	晴	NNW	3.5
西門	2012/3/2 19:40	7.7	<0.01	晴	NNW	2.9
西門	2012/3/2 19:50	7.7	<0.01	晴	NNW	3.2
西門	2012/3/2 20:00	7.7	<0.01	晴	NNW	3.2
西門	2012/3/2 20:10	7.7	<0.01	晴	NNW	3.5
西門	2012/3/2 20:20	7.6	<0.01	晴	NNW	3.3
西門	2012/3/2 20:30	7.6	<0.01	晴	NNW	3.5
西門	2012/3/2 20:40	7.5	<0.01	晴	NNW	3.3
西門	2012/3/2 20:50	7.5	<0.01	晴	NW	3.7
西門	2012/3/2 21:00	7.4	<0.01	晴	NW	14.5*
西門	2012/3/2 21:10	7.4	<0.01	晴	NNW	3.6
西門	2012/3/2 21:20	7.4	<0.01	晴	NNW	3.6
西門	2012/3/2 21:30	7.3	<0.01	晴	NNW	3.5
西門	2012/3/2 21:40	7.3	<0.01	晴	NNW	3.0
西門	2012/3/2 21:50	7.2	<0.01	晴	NNW	3.7
西門	2012/3/2 22:00	7.2	<0.01	晴	NNW	1.4
西門	2012/3/2 22:10	7.2	<0.01	晴	N	0.9
西門	2012/3/2 22:20	7.1	<0.01	晴	*	0.2
西門	2012/3/2 22:30	7.1	<0.01	晴	*	0.4
西門	2012/3/2 22:40	7.1	<0.01	晴	NE	0.5
西門	2012/3/2 22:50	7.0	<0.01	晴	NE	0.8
西門	2012/3/2 23:00	7.0	<0.01	晴	*	0.4
西門	2012/3/2 23:10	7.0	<0.01	晴	NE	0.8
西門	2012/3/2 23:20	6.9	<0.01	晴	NNE	2.0
西門	2012/3/2 23:30	6.9	<0.01	晴	N	2.6
西門	2012/3/2 23:40	6.9	<0.01	晴	NNE	3.3
西門	2012/3/2 23:50	6.9	<0.01	晴	NNE	3.7
西門	2012/3/3 0:00	6.8	<0.01	晴	NNE	2.9
西門	2012/3/3 0:10	6.8	<0.01	晴	N	2.9
西門	2012/3/3 0:20	6.8	<0.01	晴	N	3.1
西門	2012/3/3 0:30	6.7	<0.01	晴	NW	2.0
西門	2012/3/3 0:40	6.7	<0.01	晴	E	1.6
西門	2012/3/3 0:50	6.7	<0.01	晴	WNW	26.3*
西門	2012/3/3 1:00	6.7	<0.01	晴	E	4.8

4/17

場所	日時	線量率 ($\mu\text{Sv/h}$)	中性子線量 率	天候	風向	風速 (m/s)
西門	2012/3/3 1:10	6.7	<0.01	雪	ESE	30.0*
西門	2012/3/3 1:20	6.7	<0.01	雪	ESE	19.7*
西門	2012/3/3 1:30	6.7	<0.01	雪	NW	15.4*
西門	2012/3/3 1:40	6.7	<0.01	雪	WNW	30.0*
西門	2012/3/3 1:50	6.7	<0.01	雪	WNW	30.0*
西門	2012/3/3 2:00	6.7	<0.01	雪	WNW	30.0*
西門	2012/3/3 2:10	6.7	<0.01	雪	WNW	30.0*
西門	2012/3/3 2:20	6.7	<0.01	雪	WNW	27.3*
西門	2012/3/3 2:30	6.7	<0.01	雪	WNW	30.0*
西門	2012/3/3 2:40	6.7	<0.01	雪	WNW	30.0*
西門	2012/3/3 2:50	6.7	<0.01	雪	WNW	30.0*
西門	2012/3/3 3:00	6.7	<0.01	雪	WNW	30.0*
西門	2012/3/3 3:10	6.7	<0.01	雪	WNW	30.0*
西門	2012/3/3 3:20	6.7	<0.01	雪	WNW	30.0*
西門	2012/3/3 3:30	6.7	<0.01	雪	WNW	24.9*
西門	2012/3/3 3:40	6.7	<0.01	雪	WNW	27.8*
西門	2012/3/3 3:50	6.7	<0.01	雪	NW	3.9
西門	2012/3/3 4:00	6.7	<0.01	雪り	NW	3.5
西門	2012/3/3 4:10	6.7	<0.01	雪り	NNW	3.5
西門	2012/3/3 4:20	6.7	<0.01	雪り	NNW	3.1
西門	2012/3/3 4:30	6.7	<0.01	雪り	N	2.3
西門	2012/3/3 4:40	6.7	<0.01	雪り	NNE	1.9
西門	2012/3/3 4:50	6.7	<0.01	雪り	NNE	1.9
西門	2012/3/3 5:00	6.7	<0.01	雪り	NNE	1.7
西門	2012/3/3 5:10	6.7	<0.01	雪り	NNE	1.5
西門	2012/3/3 5:20	6.7	<0.01	雪り	NNE	1.5
西門	2012/3/3 5:30	6.7	<0.01	雪り	NW	3.3
西門	2012/3/3 5:40	6.7	<0.01	雪り	NW	3.7
西門	2012/3/3 5:50	6.8	<0.01	雪り	NW	3.1
西門	2012/3/3 6:00	6.7	<0.01	雪り	NW	3.2
西門	2012/3/3 6:10	6.7	<0.01	雪り	NW	2.6
西門	2012/3/3 6:20	6.8	<0.01	雪り	NW	2.9
西門	2012/3/3 6:30	6.8	<0.01	雪り	NW	3.1
西門	2012/3/3 6:40	6.8	<0.01	雪り	NW	3.3
西門	2012/3/3 6:50	6.8	<0.01	雪り	NW	3.1
西門	2012/3/3 7:00	6.8	<0.01	雪り	NW	3.2
西門	2012/3/3 7:10	6.8	<0.01	雪り	NW	3.1
西門	2012/3/3 7:20	6.8	<0.01	雪り	NNW	3.2
西門	2012/3/3 7:30	6.8	<0.01	雪り	NW	3.7
西門	2012/3/3 7:40	6.7	<0.01	雪り	NW	3.2
西門	2012/3/3 7:50	6.8	<0.01	雪り	NW	2.9
西門	2012/3/3 8:00	6.8	<0.01	雪り	NW	2.8
西門	2012/3/3 8:10	6.7	<0.01	雪り	NW	2.5
西門	2012/3/3 8:20	6.7	<0.01	雪り	NNW	3.2
西門	2012/3/3 8:30	6.7	<0.01	雪り	NW	2.9
西門	2012/3/3 8:40	6.7	<0.01	雪り	NW	3.3
西門	2012/3/3 8:50	6.8	<0.01	雪り	NNW	3.1
西門	2012/3/3 9:00	6.8	<0.01	雪り	NNW	3.3
西門	2012/3/3 9:10	6.8	<0.01	雪り	NNW	3.7
西門	2012/3/3 9:20	6.7	<0.01	雪り	NNW	3.8
西門	2012/3/3 9:30	6.8	<0.01	雪り	N	3.5
西門	2012/3/3 9:40	6.8	<0.01	雪り	NNW	3.1
西門	2012/3/3 9:50	6.8	<0.01	雪り	NNW	3.1
西門	2012/3/3 10:00	6.8	<0.01	雪り	NNW	3.5

福島第一原子力発電所 モニタリングポスト空間線量率(μSv/h)

5/17

測定日時	MP-1	MP-2	MP-3	MP-4	MP-5	MP-6	MP-7	MP-8
2012/3/2 15:00	4	14	11	10	12	22	71	61
2012/3/2 15:10	4	14	11	10	12	22	71	61
2012/3/2 15:20	4	14	11	10	12	22	71	61
2012/3/2 15:30	4	13	11	10	12	22	71	60
2012/3/2 15:40	4	13	11	10	12	22	71	60
2012/3/2 15:50	4	13	11	10	12	22	71	60
2012/3/2 16:00	4	13	11	10	12	21	70	59
2012/3/2 16:10	4	13	11	10	12	21	70	59
2012/3/2 16:20	4	13	11	10	12	21	70	59
2012/3/2 16:30	4	13	11	10	12	21	70	58
2012/3/2 16:40	4	13	11	9	12	21	70	58
2012/3/2 16:50	4	13	11	9	12	21	70	58
2012/3/2 17:00	4	13	11	9	12	21	69	57
2012/3/2 17:10	4	13	11	9	12	21	69	57
2012/3/2 17:20	4	12	11	9	12	21	69	57
2012/3/2 17:30	4	12	11	9	12	21	69	56
2012/3/2 17:40	4	12	10	9	12	20	69	56
2012/3/2 17:50	4	12	10	9	12	20	69	56
2012/3/2 18:00	4	12	10	9	12	20	68	56
2012/3/2 18:10	4	12	10	9	12	20	68	55
2012/3/2 18:20	4	12	10	9	12	20	68	55
2012/3/2 18:30	4	12	10	9	11	20	68	55
2012/3/2 18:40	4	12	10	9	11	20	68	54
2012/3/2 18:50	4	12	10	9	11	20	67	54
2012/3/2 19:00	4	12	10	9	11	20	67	53
2012/3/2 19:10	4	12	10	9	11	20	67	53
2012/3/2 19:20	4	12	10	9	11	19	67	53
2012/3/2 19:30	4	11	10	9	11	19	67	52
2012/3/2 19:40	4	11	10	9	11	19	66	52
2012/3/2 19:50	4	11	10	9	11	19	66	52
2012/3/2 20:00	4	11	10	9	11	19	66	51
2012/3/2 20:10	4	11	10	9	11	19	66	51
2012/3/2 20:20	4	11	10	9	11	19	65	50
2012/3/2 20:30	3	11	10	9	11	19	65	50
2012/3/2 20:40	3	11	10	9	11	18	65	50
2012/3/2 20:50	3	11	10	9	11	18	65	49
2012/3/2 21:00	3	11	10	9	11	18	65	49
2012/3/2 21:10	3	11	10	8	11	18	64	49
2012/3/2 21:20	3	11	10	8	11	18	64	49
2012/3/2 21:30	3	10	10	8	11	18	64	48
2012/3/2 21:40	3	10	10	8	11	18	64	48
2012/3/2 21:50	3	10	10	8	11	18	63	48
2012/3/2 22:00	3	10	10	8	10	18	63	47
2012/3/2 22:10	3	10	10	8	10	18	63	47
2012/3/2 22:20	3	10	10	8	10	17	63	47
2012/3/2 22:30	3	10	9	8	10	17	63	46
2012/3/2 22:40	3	10	9	8	10	17	62	46
2012/3/2 22:50	3	10	9	8	10	17	62	46
2012/3/2 23:00	3	10	9	8	10	17	62	46
2012/3/2 23:10	3	10	9	8	10	17	62	46
2012/3/2 23:20	3	10	9	8	10	17	61	45
2012/3/2 23:30	3	10	9	8	10	17	61	45
2012/3/2 23:40	3	10	9	8	10	17	61	45
2012/3/2 23:50	3	10	9	8	10	17	61	44
2012/3/3 0:00	3	10	9	8	10	17	61	44
2012/3/3 0:10	3	9	9	8	10	17	60	44
2012/3/3 0:20	3	9	9	8	10	17	60	44
2012/3/3 0:30	3	9	9	8	10	17	60	43
2012/3/3 0:40	3	9	9	8	10	17	60	43
2012/3/3 0:50	3	9	9	8	10	16	60	43
2012/3/3 1:00	3	9	9	8	10	16	60	43

福島第一原子力発電所 モニタリングポスト空間線量率($\mu\text{Sv/h}$)

6/17

測定日時	MP-1	MP-2	MP-3	MP-4	MP-5	MP-6	MP-7	MP-8
2012/3/3 1:10	3	9	9	8	10	16	60	43
2012/3/3 1:20	3	9	9	8	10	16	59	43
2012/3/3 1:30	3	9	9	8	10	16	59	43
2012/3/3 1:40	3	9	9	8	10	16	59	43
2012/3/3 1:50	3	9	9	8	10	16	59	43
2012/3/3 2:00	3	9	9	8	10	16	59	43
2012/3/3 2:10	3	9	9	8	10	16	59	43
2012/3/3 2:20	3	9	9	8	10	16	59	43
2012/3/3 2:30	3	9	9	8	10	16	59	43
2012/3/3 2:40	3	9	9	8	10	16	59	43
2012/3/3 2:50	3	9	9	8	10	16	59	43
2012/3/3 3:00	3	9	9	8	10	16	59	43
2012/3/3 3:10	3	9	9	8	10	16	59	43
2012/3/3 3:20	3	9	9	8	10	16	59	43
2012/3/3 3:30	3	9	9	8	10	16	59	43
2012/3/3 3:40	3	9	9	8	10	16	59	43
2012/3/3 3:50	3	9	9	8	10	16	59	43
2012/3/3 4:00	3	9	9	8	10	16	59	43
2012/3/3 4:10	3	9	9	8	10	16	59	43
2012/3/3 4:20	3	9	9	8	10	16	59	43
2012/3/3 4:30	3	9	9	8	10	16	59	43
2012/3/3 4:40	3	9	9	8	10	16	59	43
2012/3/3 4:50	3	9	9	8	10	16	59	43
2012/3/3 5:00	3	9	9	8	10	16	59	43
2012/3/3 5:10	3	9	9	8	10	16	59	43
2012/3/3 5:20	3	9	9	8	10	16	59	43
2012/3/3 5:30	3	9	9	8	10	16	59	43
2012/3/3 5:40	3	9	9	8	10	16	59	43
2012/3/3 5:50	3	9	9	8	10	16	59	43
2012/3/3 6:00	3	9	9	8	10	16	59	43
2012/3/3 6:10	3	9	9	8	10	16	59	43
2012/3/3 6:20	3	9	9	8	10	16	59	43
2012/3/3 6:30	3	9	9	8	10	16	59	43
2012/3/3 6:40	3	9	9	8	10	16	59	43
2012/3/3 6:50	3	9	9	8	10	16	59	43
2012/3/3 7:00	3	9	9	8	10	16	59	43
2012/3/3 7:10	3	9	9	8	10	16	59	43
2012/3/3 7:20	3	9	9	8	10	16	59	43
2012/3/3 7:30	3	9	9	8	10	16	59	43
2012/3/3 7:40	3	9	9	8	10	16	59	44
2012/3/3 7:50	3	9	9	8	10	16	59	44
2012/3/3 8:00	3	9	9	8	10	16	59	44
2012/3/3 8:10	3	9	9	8	10	16	59	44
2012/3/3 8:20	3	9	9	8	10	16	59	44
2012/3/3 8:30	3	9	9	8	10	16	58	44
2012/3/3 8:40	3	9	9	8	10	16	58	44
2012/3/3 8:50	3	9	9	8	10	16	58	44
2012/3/3 9:00	3	9	9	8	10	16	58	44
2012/3/3 9:10	3	9	9	8	10	17	58	44
2012/3/3 9:20	3	9	9	8	10	17	58	44
2012/3/3 9:30	3	9	9	8	10	17	58	44
2012/3/3 9:40	3	9	9	8	10	17	58	44
2012/3/3 9:50	3	9	9	8	10	17	58	44
2012/3/3 10:00	3	9	9	8	10	17	58	44

福島第一原子力発電所 モニタリング結果(可搬型MP)

2/17

日時	事務本館南側線量率 (mSv/h)	正門線量率(μ Sv/h)	西門線量率(μ Sv/h)
2012/3/2 15:00	0.259	25	10
2012/3/2 15:30	0.250	24	9
2012/3/2 16:00	0.246	23	9
2012/3/2 16:30	0.238	22	9
2012/3/2 17:00	0.237	22	9
2012/3/2 17:30	0.235	21	9
2012/3/2 18:00	0.230	21	9
2012/3/2 18:30	0.225	20	8
2012/3/2 19:00	0.222	20	8
2012/3/2 19:30	0.216	19	8
2012/3/2 20:00	0.212	19	8
2012/3/2 20:30	0.208	19	8
2012/3/2 21:00	0.206	18	8
2012/3/2 21:30	0.201	18	8
2012/3/2 22:00	0.200	17	7
2012/3/2 22:30	0.196	17	7
2012/3/2 23:00	0.197	17	7
2012/3/2 23:30	0.192	17	7
2012/3/3 0:00	0.193	17	7
2012/3/3 0:30	0.188	17	7
2012/3/3 1:00	0.189	17	7
2012/3/3 1:30	0.187	16	7
2012/3/3 2:00	0.186	16	7
2012/3/3 2:30	0.187	16	7
2012/3/3 3:00	0.188	16	7
2012/3/3 3:30	0.186	16	7
2012/3/3 4:00	0.187	16	7
2012/3/3 4:30	0.186	16	7
2012/3/3 5:00	0.186	16	7
2012/3/3 5:30	0.189	16	7
2012/3/3 6:00	0.187	16	7
2012/3/3 6:30	0.188	16	7
2012/3/3 7:00	0.187	16	7
2012/3/3 7:30	0.187	16	7
2012/3/3 8:00	0.187	16	7
2012/3/3 8:30	0.187	16	7
2012/3/3 9:00	0.188	16	7
2012/3/3 9:30	0.187	16	7
2012/3/3 10:00	0.186	16	7

発電所敷地内における空气中放射性物質の核種分析結果

参考値

(データ集約: 3/3)

採取場所	福島第一 西門		福島第二 MP-1 (参考)				②炉規則告示濃度限度 (Bq/cm ³) (別表第2第四欄 放射線 業務従事者の呼吸する 空气中の濃度限度)
	①試料濃度 (Bq/cm ³)	倍率 (①/②)	①試料濃度 (Bq/cm ³)	倍率 (①/②)	①試料濃度 (Bq/cm ³)	倍率 (①/②)	
検出核種 (半減期)							
試料採取日時	平成24年3月2日 7時00分～12時00分		平成24年3月2日 9時10分～9時20分				
I-131 (約8日)	ND	-	ND	-			1E-03
Cs-134 (約2年)	1.8E-07	0.00	ND	-			2E-03
Cs-137 (約30年)	ND	-	ND	-			3E-03

※ 試料濃度は、揮発性と粒子状の合計値。

0.0E-0とは、 0.0×10^{-0} と同じ意味である。

その他の核種については評価中。

※ 二種類以上の核種がある場合は、それぞれの濃度限度に対する倍率の総和を1と比較する。

※ 本分析における放射能濃度の検出限界値を下回る場合は、「ND」と記載。

福島第一 西門における検出限界値は次の通り。

揮発性のI-131が約1E-7Bq/cm³、Cs-134が約3E-7Bq/cm³、Cs-137が約3E-7Bq/cm³。

粒子状のI-131が約7E-8Bq/cm³、Cs-137が約2E-7Bq/cm³。

福島第二 MP-1における検出限界値は次の通り。

揮発性のI-131が約2E-6Bq/cm³、Cs-134が約3E-6Bq/cm³、Cs-137が約3E-6Bq/cm³。

粒子状のI-131が約1E-6Bq/cm³、Cs-134が約2E-6Bq/cm³、Cs-137が約2E-6Bq/cm³。

4/8

海水核種分析結果<沿岸>

参考値

(データ集約: 3/3)

採取場所	福島第一 5,6号機放水口北側 (5,6号機放水口から北側に 約30m地点)		福島第一 南放水口付近 (1~4号機放水口から南側に 約330m地点)		福島第二 北放水口付近 (3,4号機放水口付近) (福島第一から約10km地点)		福島第二 岩浜海岸付近 (1,2号機放水口から 南側に約7km地点) (福島第一から約15km地点)		②炉規則告示濃度限度 (Bq/L) (別表第2第六欄 周辺監視区域外の 水中の濃度限度)
	試料採取日時	平成24年3月2日 8時40分		平成24年3月2日 8時20分		平成24年3月2日 8時25分		平成24年3月2日 8時05分	
検出核種 (半減期)	①試料濃度 (Bq/L)	倍率 (①/②)	①試料濃度 (Bq/L)	倍率 (①/②)	①試料濃度 (Bq/L)	倍率 (①/②)	①試料濃度 (Bq/L)	倍率 (①/②)	
I-131 (約8日)	ND	-	ND	-	ND	-	ND	-	40
Cs-134 (約2年)	1.7	0.03	ND	-	ND	-	ND	-	60
Cs-137 (約30年)	2.0	0.02	ND	-	ND	-	ND	-	90

※ 炉規則告示濃度は、「Bq/cm³」の表記を「Bq/L」に換算した値

※ その他の核種については評価中。

※ 二種類以上の核種がある場合は、それぞれの濃度限度に対する倍率の総和を1と比較する。

※ 本分析における放射能濃度の検出限界値 (I-131が約0.71Bq/L、Cs-134が約0.99Bq/L、Cs-137が約1.1Bq/L) を下回る場合は、「ND」と記載。ただし、検出限界値は検出器や試料性状により異なるため、この値以下でも検出される場合もある。

9/17

海水核種分析結果<沖合 再測定>

参考値

(データ集約: 3/3)

採取場所	福島第一 敷地沖合15km 上層		福島第二 敷地沖合15km 上層		② 汚規則告示濃度限度 (Bq/L) (別表第2第六欄 周辺監視区域外の 水中の濃度限度)
試料採取日時	平成24年2月29日 11時30分		平成24年2月29日 10時30分		
検出核種 (半減期)	① 試料濃度 (Bq/L)	倍率 (①/②)	① 試料濃度 (Bq/L)	倍率 (①/②)	
I-131 (約8日)	ND	-	ND	-	40
Cs-134 (約2年)	ND	-	ND	-	60
Cs-137 (約30年)	ND	-	ND	-	90
Rn-54 (約310日)	ND	-	ND	-	1,000
Co-60 (約5年)	ND	-	ND	-	200
Ce-144 (約280日)	ND	-	ND	-	200

- ※ 汚規則告示濃度は、「Bq/cm³」の表記を「Bq/L」に換算した値
- ※ その他の核種については評価中。
- ※ 二種類以上の核種がある場合は、それぞれの濃度限度に対する倍率の総和を1と比較する。
- ※ 本分析における放射能濃度の検出限界値 (I-131が約0.15Bq/L、Cs-134が約0.25Bq/L、Cs-137が約0.31Bq/L、Rn-54が約0.11Bq/L、Co-60が約0.12Bq/L、Ce-144が約1.0Bq/L) を下回る場合は、「ND」と記載。ただし、検出限界値は検出器や試料性状により異なるため、この値以下でも検出される場合もある。

10/17

参考値

福島第一 港湾内 海水検査分析結果<1/3>

(データ集約: 3/3)

採取場所	福島第一 物産橋跡海水				福島第一 1-4号機 取水口内北側海水				福島第一 1号機スクリーン海水 (シルトフェンス外側)		福島第一 1号機スクリーン海水 (シルトフェンス内側)		②新規告示 濃度限度 (Bq/L) (別表第2条六項 周辺監視区域外の 水中の濃度限度)
	平成24年3月2日 7時25分		対象外		平成24年3月2日 7時31分		平成24年3月2日 14時45分		平成24年3月2日 7時33分		平成24年3月2日 7時36分		
抽出核種 (半減期)	①試料濃度 (Bq/L)	倍率 (①/②)	①試料濃度 (Bq/L)	倍率 (①/②)	①試料濃度 (Bq/L)	倍率 (①/②)	①試料濃度 (Bq/L)	倍率 (①/②)	①試料濃度 (Bq/L)	倍率 (①/②)	①試料濃度 (Bq/L)	倍率 (①/②)	
I-131 (約8日)	ND	-	-	-	ND	-	ND	-	ND	-	ND	-	40
Cs-134 (約2年)	ND	-	-	-	27	0.45	29	0.33	ND	-	27	0.45	60
Cs-137 (約30年)	ND	-	-	-	ND	-	32	0.36	ND	-	43	0.46	90

新規告示濃度は、「Bq/m³」の表記を「Bq/L」に換算した値
 の他の核種については計算値中。
 限度以上の数値がある場合は、それぞれの濃度限度に対する倍率の総和を1と比較する。
 本分析における放射能濃度の検出限界値 (I-131が約12Bq/L、Cs-134が約20Bq/L、Cs-137が約28Bq/L) を下回る場合は、「ND」と記載。
 また、検出限界値は検出器や試料性状により異なるため、この値以下でも検出される場合もある。

11/7

参考値

福島第一 港湾内 海水核種分析結果 <2/3>

(データ集約: 3/3)

採取場所	福島第一 2号機スクリーン海水 (シルトフェンス外側)		福島第一 2号機スクリーン海水 (シルトフェンス内側)		福島第一 3号機スクリーン海水 (シルトフェンス外側)		福島第一 3号機スクリーン海水 (シルトフェンス内側)		福島第一 4号機スクリーン海水 (シルトフェンス外側)		福島第一 4号機スクリーン海水 (シルトフェンス内側)		②炉規則告示 濃度限度 (Bq/L) <別表第2第六欄 周辺監視区域外の 水中の濃度限度>
	試料採取日時時刻	平成24年3月2日 7時39分		平成24年3月2日 7時43分		平成24年3月2日 7時48分		平成24年3月2日 7時53分		平成24年3月2日 7時48分		平成24年3月2日 7時54分	
検出核種 (半減期)	①試料濃度 (Bq/L)	倍率 (①/②)	①試料濃度 (Bq/L)	倍率 (①/②)	①試料濃度 (Bq/L)	倍率 (①/②)	①試料濃度 (Bq/L)	倍率 (①/②)	①試料濃度 (Bq/L)	倍率 (①/②)	①試料濃度 (Bq/L)	倍率 (①/②)	
I-131 (約8日)	ND	-	ND	-	ND	-	ND	-	ND	-	ND	-	40
Cs-134 (約2年)	ND	-	73	1.2	ND	-	250	4.2	35	0.58	39	0.65	60
Cs-137 (約30年)	ND	-	92	1.0	ND	-	338	3.7	40	0.44	51	0.51	90

東京電力(株)原子力安全委員会

監視報告濃度は、「Bq/cm³」の表記を「Bq/L」に換算した値
 その他の核種については評価中。
 二種類以上の核種がある場合は、それぞれの濃度限度に対する倍率の総和を1と比較する。
 本分析における放射能濃度の検出限界値 (I-131が約15Bq/L、Cs-134が約22Bq/L、Cs-137が約27Bq/L) を下回る場合は、「ND」と記載。
 ただし、検出限界値は検出器や試料性状により異なるため、この値以下でも検出される場合もある。

12/17

参考値

御座第一 港灣内 海水核種分析結果<3/3>

(データ集約: 3/3)

採取場所	福島第一 1~4号機 取水口内南側海水		福島第一 港灣内		福島第一 G-9機 取水口南側海水								②規制則告示 濃度限度 (Bq/L) (別表第2第六根 周辺監視区域外の 水中の濃度限度)
	①試料濃度 (Bq/L)	倍率 (①/②)	②試料濃度 (Bq/L)	倍率 (①/②)	①試料濃度 (Bq/L)	倍率 (①/②)	①試料濃度 (Bq/L)	倍率 (①/②)	①試料濃度 (Bq/L)	倍率 (①/②)	①試料濃度 (Bq/L)	倍率 (①/②)	
採取日時時刻	平成24年3月2日 7時58分		対象外		対象外								
検出核種 (半減期)													
I-131 (約8日)	ND	-	-	-	-	-							40
Cs-134 (約2年)	ND	-	-	-	-	-							60
Cs-137 (約30年)	ND	-	-	-	-	-							80

測定値は、「Bq/m³」の表記を「Bq/L」に換算した値

②の核種については評価中。

①以上の核種がある場合は、それぞれの濃度限度に対する倍率の総和を1と比較する。

分析における放射能濃度の検出限界値 (I-131が約1Bq/L、Cs-134が約23Bq/L、Cs-137が約28Bq/L) を下回る場合は、「ND」と記載。

①、検出限界値は検出器や試料性状により異なるため、この値以下でも検出される場合もある。

13/17

サブドレン等核種分析結果

参考値

(データ集約: 3/3)

No. 0/6/ P. 14

採取場所	福島第一 1号機 サブドレン	福島第一 2号機 サブドレン	福島第一 3号機 サブドレン	福島第一 4号機 サブドレン	福島第一 5号機 サブドレン	福島第一 6号機 サブドレン	福島第一 構内深井戸
試料採取日時刻	平成24年3月2日 9時47分	平成24年3月2日 8時30分	平成24年3月2日 9時23分	平成24年3月2日 9時14分	平成24年3月2日 10時27分	平成24年3月2日 9時15分	平成24年3月2日 9時00分
検出核種 (半減期)	試料濃度 (Bq/cm ³)						
I-131 (約8日)	ND	ND	ND	ND	ND	ND	ND
Cs-134 (約2年)	3.2E-01	3.6E-01	2.4E-02	ND	ND	ND	ND
Cs-137 (約30年)	4.2E-01	5.6E-01	5.0E-02	ND	ND	ND	ND

※ 0.0E-0とは、 0.0×10^{-0} と同じ意味である。

※ その他の核種については評価中。

※ 本分析における放射能濃度の検出限界値 (I-131が約 $2E-2$ Bq/cm³、Cs-134が約 $2E-2$ Bq/cm³、Cs-137が約 $3E-2$ Bq/cm³) を下回る場合は、「ND」と記載。ただし、検出限界値は検出器や試料性状により異なるため、この値以下でも検出される場合もある。

14/17

海底土核種分析結果<1/2>

参考値

(千一ヶ集約: 3/3)

採取場所	福島第一 5,6号機放水口北側 (5,6号機放水口から北側に 約30m地点)	福島第一 南放水口付近 (1~4号機放水口付近)	福島第二 北放水口付近 (3,4号機放水口付近) (福島第一から約10km地点)	福島第二 岩沢海岸付近 (1,2号機放水口から 南側に約7km地点) (福島第一から約16km地点)	岩沢海岸沖合 3km
試料採取日 時刻	平成24年3月1日 9時10分	平成24年3月1日 9時35分	平成24年3月1日 採取中止	平成24年3月1日 8時05分	平成24年3月1日 採取中止
検出核種 (半減期)	試料濃度 (Bq/kg・湿土)				
I-131 (約8日)	ND	ND	-	ND	-
Cs-134 (約2年)	690	620	-	130	-
Cs-137 (約30年)	930	830	-	170	-

※ その他の核種については評価中。

※ 本分析における放射能濃度の検出限界値 (I-131が約8Bq/kg・湿土) を下回る場合は、「ND」と記載。
ただし、検出限界値は検出器や試料性状により異なるため、この値以下でも検出される場合もある。

15/17

海底土核種分析結果<2/2>

参考値

(ア-5集約: 3/3)

採取場所	岩沢海岸沖合 8km				
試料採取日 時刻	平成24年3月1日 採取中止				
検出核種 (半減期)	放射線量 (Bq/kg・湿土)				
I-131 (約8日)	-				
Cs-134 (約2年)	-				
Cs-137 (約30年)	-				

16/17

集中廃棄物処理施設周辺 サブドレン水质分析結果

I-131 (Bq/cm³)

測定箇所	2/12	2/13	2/14	2/15	2/16	2/17	2/18	2/19	2/20	2/21	2/22	2/23	2/24	2/25	2/26	2/27	2/28	2/29	3/1	3/2	
①	ND	ND	ND	ND	ND	ND	ND	ND	ND	ND	ND	ND	ND	ND	ND	ND	ND	ND	ND	ND	ND
②	ND	ND	ND	ND	ND	ND	ND	ND	ND	ND	ND	ND	ND	ND	ND	ND	ND	ND	ND	ND	ND
③	ND	ND	ND	ND	ND	ND	ND	ND	ND	ND	ND	ND	ND	ND	ND	ND	ND	ND	ND	ND	ND
④	-	-	-	-	-	-	-	-	-	-	-	-	-	-	-	-	-	-	-	-	-
⑤	ND	ND	ND	ND	ND	ND	ND	ND	ND	ND	ND	ND	ND	ND	ND	ND	ND	ND	ND	ND	ND
⑥	-	ND	-	-	-	-	-	-	ND	-	-	-	-	-	-	-	-	-	-	-	-
⑦	ND	ND	ND	ND	ND	ND	ND	ND	ND	ND	ND	ND	ND	ND	ND	ND	ND	ND	ND	ND	ND
⑧	ND	ND	ND	ND	ND	ND	ND	ND	ND	ND	ND	ND	ND	ND	ND	ND	ND	ND	ND	ND	ND
⑨	ND	ND	ND	ND	ND	ND	ND	ND	ND	ND	ND	ND	ND	ND	ND	ND	ND	ND	ND	ND	ND

Cs-134 (Bq/cm³)

測定箇所	2/12	2/13	2/14	2/15	2/16	2/17	2/18	2/19	2/20	2/21	2/22	2/23	2/24	2/25	2/26	2/27	2/28	2/29	3/1	3/2	
①	ND	ND	ND	ND	ND	ND	ND	ND	ND	ND	ND	ND	ND	ND	ND	ND	ND	ND	ND	ND	ND
②	ND	ND	ND	ND	ND	ND	ND	ND	ND	ND	ND	ND	ND	ND	ND	ND	ND	ND	ND	ND	ND
③	ND	ND	ND	ND	ND	ND	ND	ND	ND	ND	ND	ND	ND	ND	ND	ND	ND	ND	ND	ND	ND
④	-	-	-	-	-	-	-	-	-	-	-	-	-	-	-	-	-	-	-	-	-
⑤	ND	ND	ND	ND	ND	ND	ND	ND	ND	ND	ND	ND	ND	ND	ND	ND	ND	ND	ND	ND	ND
⑥	-	ND	-	-	-	-	-	-	ND	-	-	-	-	-	-	ND	-	-	-	-	-
⑦	0.015	0.032	0.11	0.055	0.1	0.1	0.11	0.041	0.1	0.087	0.11	0.11	0.12	0.11	0.026	0.11	0.097	0.088	0.088	0.086	
⑧	ND	ND	0.022	ND	ND	ND	ND	ND	ND	ND	ND	ND	ND	ND	ND	ND	ND	ND	ND	ND	
⑨	ND	ND	ND	ND	ND	ND	ND	ND	ND	ND	ND	ND	ND	ND	ND	ND	ND	ND	ND	ND	ND

Cs-137 (Bq/cm³)

測定箇所	2/12	2/13	2/14	2/15	2/16	2/17	2/18	2/19	2/20	2/21	2/22	2/23	2/24	2/25	2/26	2/27	2/28	2/29	3/1	3/2	
①	ND	ND	ND	ND	ND	ND	ND	ND	ND	ND	ND	ND	ND	ND	ND	ND	ND	ND	ND	ND	ND
②	ND	ND	ND	ND	ND	ND	ND	ND	ND	ND	ND	ND	ND	ND	ND	ND	ND	ND	ND	ND	ND
③	ND	ND	ND	ND	ND	ND	ND	ND	ND	ND	ND	ND	ND	ND	ND	ND	ND	ND	ND	ND	ND
④	-	-	-	-	-	-	-	-	-	-	-	-	-	-	-	-	-	-	-	-	-
⑤	ND	ND	ND	ND	ND	ND	ND	ND	ND	ND	ND	ND	ND	ND	ND	ND	ND	ND	ND	ND	ND
⑥	-	ND	-	-	-	-	-	-	ND	-	-	-	-	-	-	ND	-	-	-	-	-
⑦	0.057	0.045	0.15	0.062	0.14	0.13	0.16	0.061	0.14	0.12	0.15	0.14	0.17	0.11	0.049	0.13	0.11	0.14	0.12	0.12	
⑧	ND	ND	ND	ND	ND	ND	ND	ND	ND	ND	ND	ND	ND	ND	ND	ND	ND	ND	ND	ND	ND
⑨	ND	ND	ND	ND	ND	ND	ND	ND	ND	ND	ND	ND	ND	ND	ND	ND	ND	ND	ND	ND	ND

※①はサンプリング測定を実施していないことを示す。
 ※⑥は⑦が採取不可となったため、地下水流の上流側として選定し、1回程度の頻度で測定。(H23 6/29-)
 ※⑦は地下水流の下流側であることから、追加で測定。(H23 5/28-)
 ※⑧を追加で測定。(H23 5/27-)
 ※⑨を追加で測定。(H23 5/27-)
 ※本分析における放射性物質の検出限界値 (I-131が検出0.01Bq/cm³、Cs-134が検出0.02Bq/cm³、Cs-137が検出0.032Bq/cm³)
 を下回る場合は「ND」と記載。(H24 3/2)
 ただし、検出限界値は検出器や試料性状により異なるため、この値以下でも検出される場合もある。

<測定箇所>
 ① 第1号処理室
 ② プロセス主路区北東
 ③ プロセス主路区南東
 ④ プロセス主路区南西
 ⑤ 副固体廃棄物処理区南
 ⑥ サイトンカ区南西
 ⑦ 建設作業区西
 ⑧ 副固体廃棄物処理区北
 ⑨ サイトンカ区西東

17/17

3/3

16:35

様式 8-1 (1/2)

1/8

応急処置の概要 (原子炉施設)

(第25条-503報)

経済産業大臣
福島県知事
大熊町長
双葉町長 殿

第25条報告

原子力災害対策特別措置法第25条第2項に基づき、応急措置の概要を以下のとおり報告します。

発信日時	平成24年 3月 3日 16時11分	送信者	東京電力(株) 福島第一原子力発電所 原子力防災管理者 高橋 毅 連絡先: 0240-30-9301
受信日時	平成 年 月 日 時 分	受信者	

1. 事故件名 : 非常用炉心冷却装置注水不能
(原災法政令第8条第4項第4号, 省令第21条第1項ロ)

2. 事故発生場所 : 福島第一原子力発電所

3. 事故発生日時 : 平成23年9月11日 16時36分

4. 発生事象と対応の概要

プラント状況 (3月3日12時00分現在)、発電所敷地内におけるモニタリング結果 (3月3日16時00分現在) を報告します。

また、2号機タービン建屋地下滞留水の集中廃棄物処理施設プロセス建屋への移送状況並びに3号機タービン建屋地下滞留水の集中廃棄物処理施設高温焼却炉建屋への移送状況については、11時00分にパトロールを実施し、異常のないことを確認しました。

5. 緊急時対策本部その他の事項の概要

なし



福島第一原子力発電所 プラント関連パラメータ (水位・圧力・温度などのデータ)

【留意事項】
 合計測器については、地震やその他の緊急事態の影響を受けて、通常の使用状態
 条件を逸しているものもあり、正しく測定されていない可能性のある計測器も存
 在している。プラントの状況を把握するために、このよう合計器の不確かさを委
 慮したうえで、複数の計測器から得られる情報を活用して変化の傾向にも都目し
 て総合的に判断している。

3月3日 12:00 現在

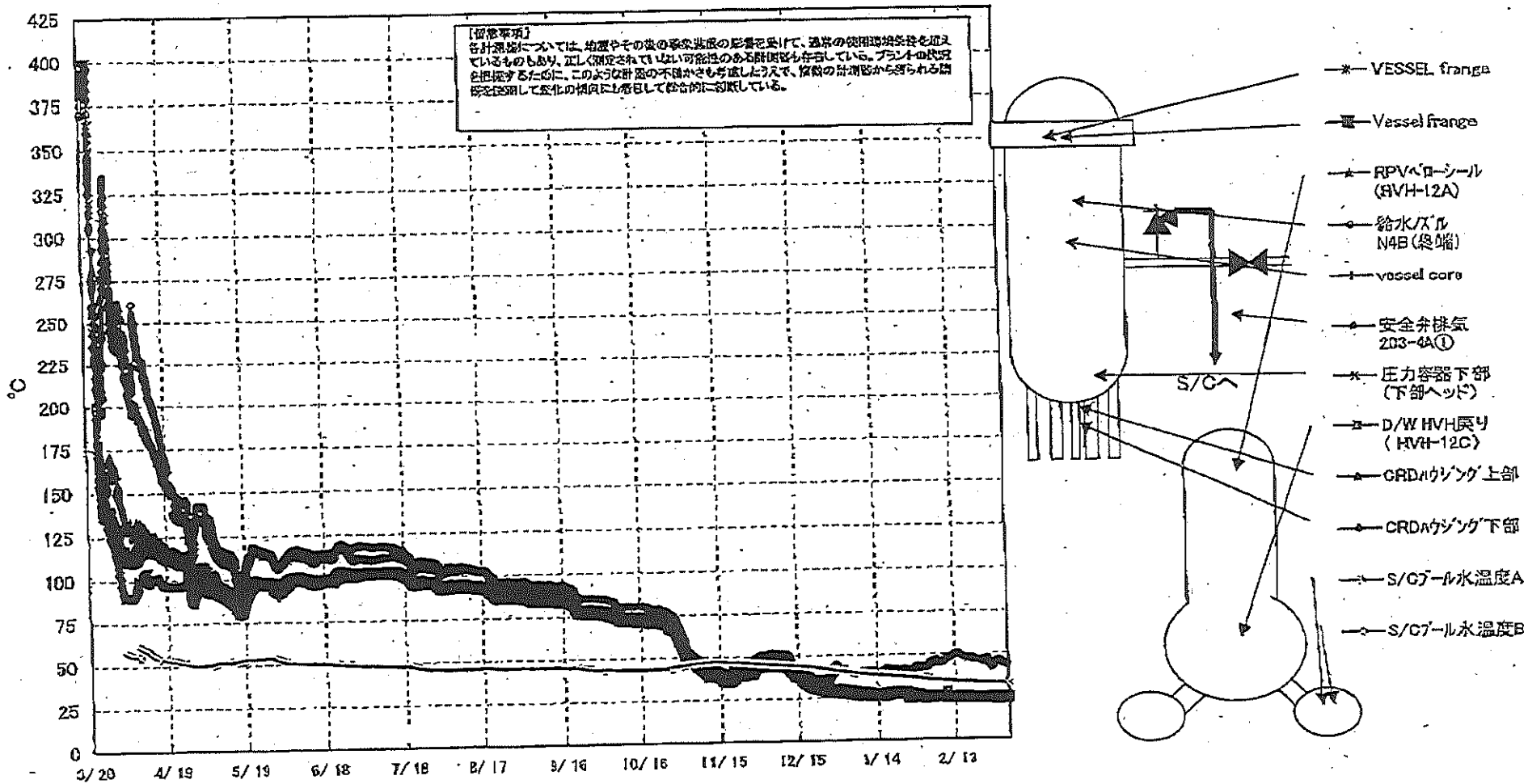
号機	1号機	2号機	3号機	4号機	5号機	6号機
原子炉注水状況	給水系及びCS系からの注水注入中。 流量4.5m ³ /h (給水系) 流量2.0m ³ /h (CS系) (3/3 11:00 現在)	給水系及びCS系からの注水注入中。 流量3.0m ³ /h (給水系) 流量6.0m ³ /h (CS系) (3/3 11:00 現在)	給水系及びCS系からの注水注入中。 流量2.0m ³ /h (給水系) 流量5.0m ³ /h (CS系) (3/3 11:00 現在)		※2 (原子炉の除熱機能が維持されており、注水不異常)	
原子炉水位	燃料坑A: 777mm 燃料坑B: -1730 mm ※3 (3/3 11:00 現在)	燃料坑A: 777mm ※3 燃料坑B: -2114 mm ※3 (3/3 11:00 現在)	燃料坑A: -1520 mm ※3 燃料坑B: -2141 mm ※3 (3/3 11:00 現在)		停止域 2519mm (3/3 12:00 現在)	停止域 1974mm (3/3 12:00 現在)
原子炉圧力	A系: 0.005 MPa g B系: -MPa g (3/3 11:00 現在)	A系: 0.014 MPa g B系: -MPa g (3/3 11:00 現在)	A系: 777mm ※3 B系: 777mm ※3 (3/3 11:00 現在)		0.010 MPa g (3/3 12:00 現在)	0.018 MPa g (3/3 12:00 現在)
原子炉水温度	(系統異常がないため採取不可)					
原子炉圧力容器 まわり温度	給水/圧力温度: 23.9 °C 圧力容器下部温度: 23.7 °C (3/3 11:00 現在)	給水/圧力温度: 43.2 °C 圧力容器下部温度: 44.5 °C (3/3 11:00 現在)	給水/圧力温度: 43.0 °C 圧力容器下部温度: 53.7 °C (3/3 11:00 現在)		※2 (原子炉水温度にて監視中)	
D/W・S/C 圧力	D/W: 0.1070 MPa abs ※3 S/C: 0.121 MPa abs (3/3 11:00 現在)	D/W: 0.118 MPa abs ※1 S/C: 777mm ※3 (3/3 11:00 現在)	D/W: 0.1016 MPa abs ※3 S/C: 0.1854 MPa abs (3/3 11:00 現在)	※2 (全燃料取出中につき 監視対象外)		
D/W 雰囲気温度	RPV入口: 24.7 °C ※1 HVH戻り: 24.7 °C ※1 (3/3 11:00 現在)	RPV入口: 45.2 °C ※1 HVH戻り: 52.1 °C ※3 (3/3 11:00 現在)	RPV入口: 55.2 °C ※3 HVH戻り: 46.2 °C ※3 (3/3 11:00 現在)			
CAMS 放射線 モニタ	D/W(A): 7.00E-02 Sv/h ※1 B): 4.47E-01 Sv/h ※1 S/C(A): 6.30E-01 Sv/h B): 6.70E-01 Sv/h (3/3 11:00 現在)	D/W(A): 6.26E+00 Sv/h ※1 B): 2.52E+00 Sv/h ※1 S/C(A): 5.00E-02 Sv/h ※1 B): 1.07E+01 Sv/h ※1 (3/3 11:00 現在)	D/W(A): 2.85E+00 Sv/h ※3 B): 1.83E+00 Sv/h ※3 S/C(A): 2.30E-01 Sv/h ※3 B): 2.20E-01 Sv/h ※3 (3/3 11:00 現在)		※2 (原子炉の除熱機能が維持されているため監視 対象外)	
S/C 温度	A系: 32.8 °C B系: 32.7 °C (3/3 11:00 現在)	A系: 33.9 °C B系: 33.6 °C (3/3 11:00 現在)	A系: 28.3 °C B系: 28.3 °C (3/3 11:00 現在)			
PCV 水系濃度	0.00vol% ※3 (3/3 11:00 現在)	0.07vol% ※3 (3/3 11:00 現在)	-			
D/W 総圧力	0.384MPa g (0.485MPa abs)	0.384MPa g (0.485MPa abs)	0.384MPa g (0.485MPa abs)			
D/W 最高使用圧力	0.427MPa g (0.528MPa abs)	0.427MPa g (0.528MPa abs)	0.427MPa g (0.528MPa abs)			
応用済燃料プール 温度	26.0 °C (3/3 11:00 現在)	13.3 °C (3/3 11:00 現在)	13.2 °C (3/3 11:00 現在)	24 °C (3/3 11:00 現在)	17.4 °C (3/3 12:00 現在)	23.0 °C (3/3 12:00 現在)
FPC 対ドレーン レベル	4320mm (3/3 11:00 現在)	4040mm (3/3 11:00 現在)	5050mm (3/3 11:00 現在)	5027mm (3/3 11:00 現在)	※2	
電源	外部電源使用中 (P/C2C)			外部電源使用中 (P/C4D)		
その他警報				共用プール: 17 °C (3/3 9:50 現在)	5u: SHOE-ド (2/29 10:55 →)	6u: SHOE-ド (2/29 11:17 →)

圧力換算 ゲージ圧(MPa g) = 絶対圧(MPa abs) - 大気圧(標準大気圧 0.1013 MPa)
 絶対圧(MPa abs) = ゲージ圧(MPa g) + 大気圧(標準大気圧 0.1013 MPa)

※1: 計器不良
 ※2: テーラゲージ監視対象外
 ※3: 状況異常を監視装置中

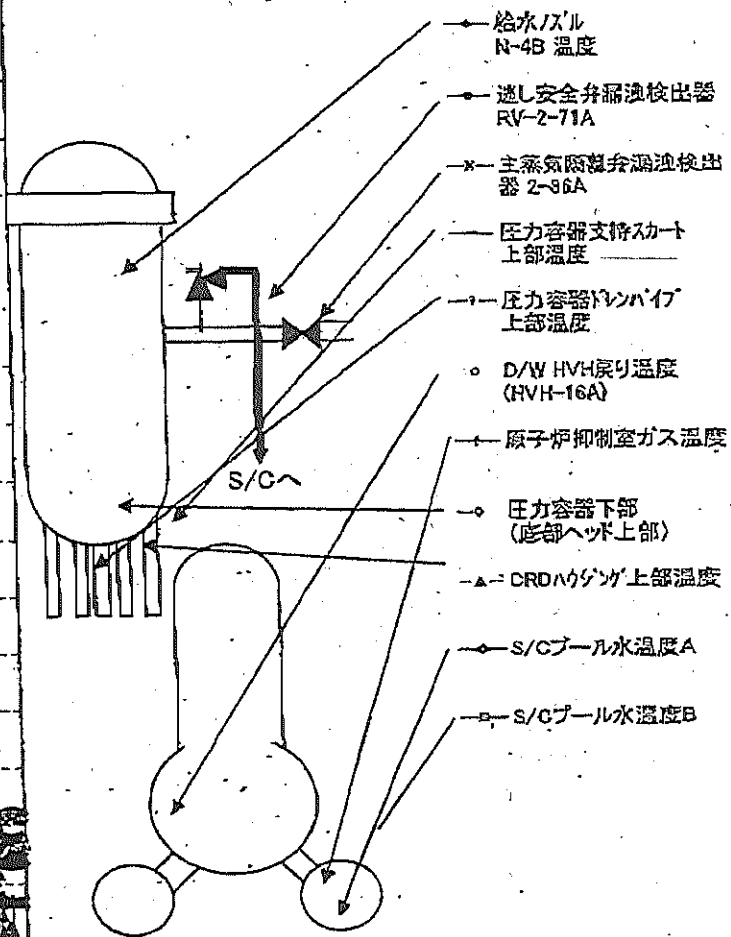
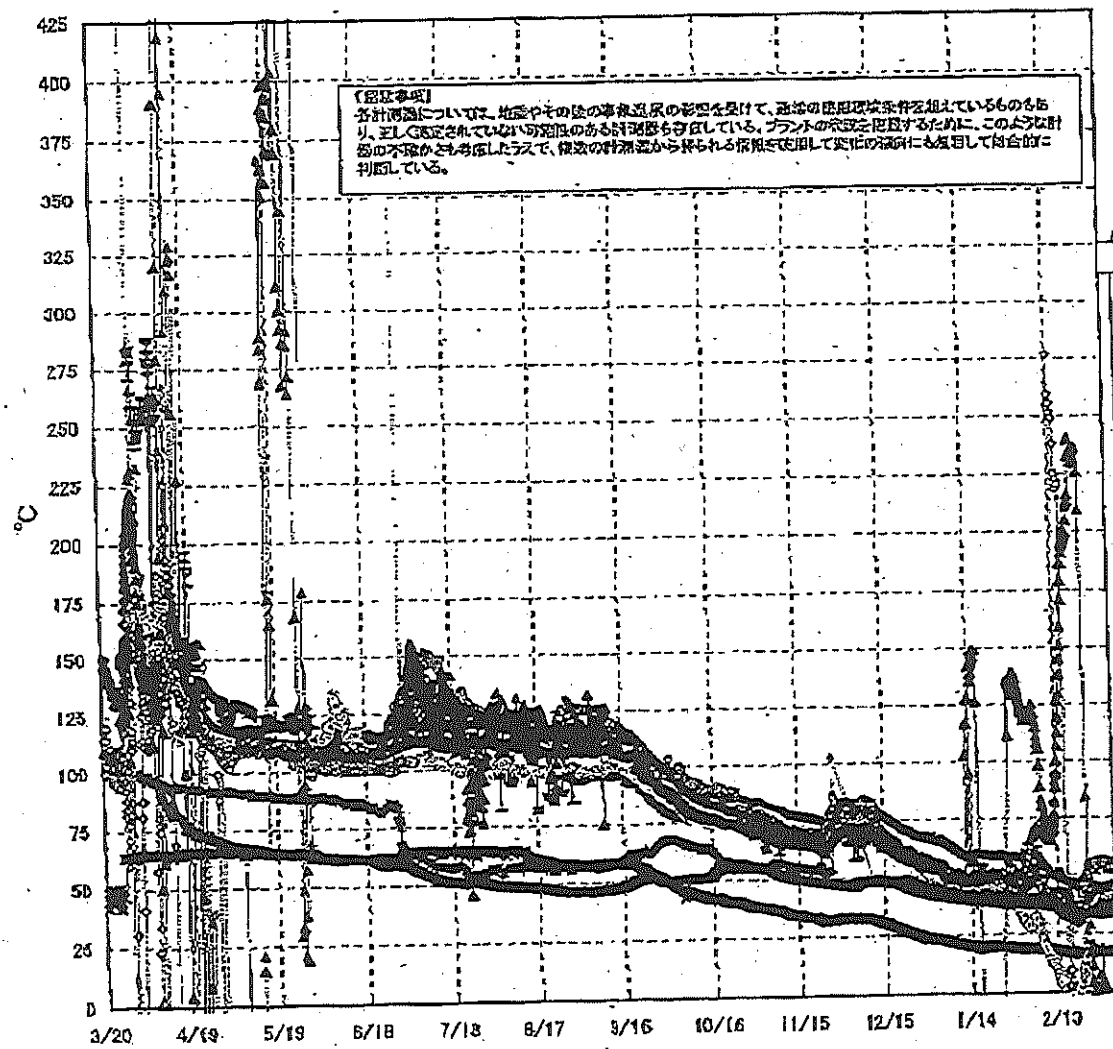
92/12

福島第一原子力発電所 1号機 温度に関するパラメータ (代表点)



3/8

福島第一原子力発電所 2号機 温度に関するパラメータ(代表点)



2/7

6/8

場所	日時	線量率 ($\mu\text{Sv/h}$)	中性子線量 率	天候	風向	風速 (m/s)
					NNW	3.3
西門	2012/3/3 9:00	6.8	<0.01	曇り	NNW	3.7
西門	2012/3/3 9:10	6.9	<0.01	曇り	NNW	3.8
西門	2012/3/3 9:20	6.7	<0.01	曇り	N	3.5
西門	2012/3/3 9:30	6.8	<0.01	曇り	NNW	3.1
西門	2012/3/3 9:40	6.8	<0.01	曇り	NNW	3.1
西門	2012/3/3 9:50	6.8	<0.01	曇り	NNW	3.6
西門	2012/3/3 10:00	6.8	<0.01	曇り	N	2.6
西門	2012/3/3 10:10	6.8	<0.01	曇り	N	3.2
西門	2012/3/3 10:20	6.8	<0.01	曇り	N	2.7
西門	2012/3/3 10:30	6.9	<0.01	曇り	N	2.4
西門	2012/3/3 10:40	6.9	<0.01	曇り	N	2.9
西門	2012/3/3 10:50	6.9	<0.01	曇り	N	2.6
西門	2012/3/3 11:00	7.0	<0.01	曇り	NNW	2.8
西門	2012/3/3 11:10	7.0	<0.01	曇り	NNW	4.2
西門	2012/3/3 11:20	7.0	<0.01	曇り	NNW	4.0
西門	2012/3/3 11:30	7.1	<0.01	曇り	N	3.7
西門	2012/3/3 11:40	7.1	<0.01	晴れ	NNW	3.1
西門	2012/3/3 11:50	7.1	<0.01	晴れ	N	3.9
西門	2012/3/3 12:00	7.1	<0.01	晴れ	N	3.9
西門	2012/3/3 12:10	7.2	<0.01	晴れ	N	4.4
西門	2012/3/3 12:20	7.2	<0.01	晴れ	N	4.5
西門	2012/3/3 12:30	7.3	<0.01	晴れ	N	4.0
西門	2012/3/3 12:40	7.3	<0.01	晴れ	NNW	4.2
西門	2012/3/3 12:50	7.3	<0.01	晴れ	N	4.9
西門	2012/3/3 13:00	7.4	<0.01	晴れ	NNW	4.6
西門	2012/3/3 13:10	7.4	<0.01	晴れ	N	5.1
西門	2012/3/3 13:20	7.4	<0.01	晴れ	N	4.5
西門	2012/3/3 13:30	7.4	<0.01	晴れ	N	4.4
西門	2012/3/3 13:40	7.4	<0.01	晴れ	N	3.9
西門	2012/3/3 13:50	7.5	<0.01	晴れ	NNW	3.9
西門	2012/3/3 14:00	7.5	<0.01	晴れ	N	3.2
西門	2012/3/3 14:10	7.6	<0.01	晴れ	N	3.3
西門	2012/3/3 14:20	7.6	<0.01	晴れ	N	4.1
西門	2012/3/3 14:30	7.6	<0.01	晴れ	N	3.4
西門	2012/3/3 14:40	7.6	<0.01	晴れ	N	4.0
西門	2012/3/3 14:50	7.6	<0.01	晴れ	N	3.8
西門	2012/3/3 15:00	7.7	<0.01	曇り	N	3.4
西門	2012/3/3 15:10	7.7	<0.01	曇り	NNW	2.2
西門	2012/3/3 15:20	7.7	<0.01	曇り	NNW	2.3
西門	2012/3/3 15:30	7.7	<0.01	曇り	NNW	2.4
西門	2012/3/3 15:40	7.7	<0.01	曇り	N	2.7
西門	2012/3/3 15:50	7.8	<0.01	曇り	N	2.1
西門	2012/3/3 16:00	7.7	<0.01	曇り		

福島第一原子力発電所 モニタリングポスト空間線量率($\mu\text{Sv/h}$)

7/8

測定日時	MP-1	MP-2	MP-3	MP-4	MP-5	MP-6	MP-7	MP-8
2012/3/3 9:00	3	9	9	8	10	16	58	44
2012/3/3 9:10	3	9	9	8	10	17	58	44
2012/3/3 9:20	3	9	9	8	10	17	58	44
2012/3/3 9:30	3	9	9	8	10	17	58	44
2012/3/3 9:40	3	9	9	8	10	17	58	44
2012/3/3 9:50	3	9	9	8	10	17	58	44
2012/3/3 10:00	3	9	9	8	10	17	58	44
2012/3/3 10:10	3	9	9	8	10	17	58	44
2012/3/3 10:20	3	9	9	8	10	17	58	44
2012/3/3 10:30	3	9	9	8	10	17	58	44
2012/3/3 10:40	3	9	9	8	10	17	58	44
2012/3/3 10:50	3	9	9	8	10	17	59	45
2012/3/3 11:00	3	9	9	8	10	17	59	45
2012/3/3 11:10	3	9	9	8	10	17	59	45
2012/3/3 11:20	3	9	9	8	10	17	59	45
2012/3/3 11:30	3	9	9	8	10	18	60	45
2012/3/3 11:40	3	9	9	8	10	18	60	45
2012/3/3 11:50	3	9	9	8	10	18	60	46
2012/3/3 12:00	3	9	9	8	10	18	60	46
2012/3/3 12:10	3	10	9	8	10	18	60	46
2012/3/3 12:20	3	10	9	8	10	18	61	46
2012/3/3 12:30	3	10	9	8	10	18	61	47
2012/3/3 12:40	3	10	9	8	10	18	61	47
2012/3/3 12:50	3	10	9	8	10	18	61	47
2012/3/3 13:00	3	10	9	8	10	18	61	47
2012/3/3 13:10	3	10	9	8	10	18	62	48
2012/3/3 13:20	3	10	9	8	10	18	62	48
2012/3/3 13:30	3	10	9	8	10	18	62	48
2012/3/3 13:40	3	10	9	8	10	18	62	48
2012/3/3 13:50	3	10	9	8	10	18	62	48
2012/3/3 14:00	3	10	9	8	10	18	62	49
2012/3/3 14:10	3	10	9	8	10	18	63	49
2012/3/3 14:20	3	10	9	8	10	18	63	49
2012/3/3 14:30	3	10	9	8	10	18	63	49
2012/3/3 14:40	3	10	9	8	10	18	63	49
2012/3/3 14:50	3	10	9	8	10	19	63	50
2012/3/3 15:00	3	10	9	8	10	19	63	50
2012/3/3 15:10	3	10	9	8	10	19	63	50
2012/3/3 15:20	3	10	9	8	10	19	63	50
2012/3/3 15:30	3	10	9	8	10	19	63	50
2012/3/3 15:40	3	10	9	8	10	19	63	51
2012/3/3 15:50	3	10	9	8	10	19	64	51
2012/3/3 16:00	3	10	9	8	10	19	64	51

福島第一原子力発電所 モニタリング結果(可搬型MP)

8/8

日時	事務本館南側線量率 (mSv/h)	正門線量率(μ Sv/h)	西門線量率(μ Sv/h)
2012/3/3 9:00	0.188	16	7
2012/3/3 9:30	0.187	16	7
2012/3/3 10:00	0.186	16	7
2012/3/3 10:30	0.184	16	7
2012/3/3 11:00	0.186	16	7
2012/3/3 11:30	0.186	16	7
2012/3/3 12:00	0.185	16	7
2012/3/3 12:30	0.184	16	7
2012/3/3 13:00	0.186	16	7
2012/3/3 13:30	0.189	16	7
2012/3/3 14:00	0.190	16	8
2012/3/3 14:30	0.190	17	8
2012/3/3 15:00	0.191	17	8
2012/3/3 15:30	0.193	17	8
2012/3/3 16:00	0.195	17	8

3/3 16:35

様式 8-1 (1/2)

応急処置の概要 (原子炉施設)

(第25条-504報)

経済産業大臣
福島県知事
大熊町長
双葉町長 殿

第25条報告

原子力災害対策特別措置法第25条第2項に基づき、応急措置の概要を以下のとおり報告します。

発信日時	平成24年 8月 3日 16時21分	送信者	東京電力(株) 福島第一原子力発電所 原子力防災管理者 高橋 毅 連絡先: 0240-30-9301
受信日時	平成 年 月 日 時 分	受信者	

1. 事故件名 : 非常用炉心冷却装置注水不能
(原災法政令第8条第4項第4号, 省令第21条第1項ロ)

2. 事故発生場所 : 福島第一原子力発電所

3. 事故発生日時 : 平成23年3月11日 16時36分

4. 発生事象と対応の概要

サイトバンカ建屋内にある滞留水を集中廃棄物処理施設プロセス建屋への移送について、本日9時43分より開始して15時58分に終了しました。

移送量は約300m³です。

5. 緊急時対策本部その他の事項の概要

なし

