

本資料のうち、枠囲みの内容は機密事項に属しますので公開できません。

柏崎刈羽原子力発電所 6号及び7号炉

保安電源設備について
(補足説明資料)

平成27年9月

東京電力株式会社

目 次

1. 鉄塔基礎の安定性について.....	1
2. 吊り下げ設置型高圧遮断器について.....	6
3. 変圧器 1 次側の 1 相開放故障について.....	7

1. 鉄塔基礎の安定性について

1.1 柏崎刈羽原子力発電所外部電源線における送電鉄塔基礎の安定性評価

経済産業省原子力安全・保安院指示文書「原子力発電所及び再処理施設の外部電源の信頼性確保について（指示）」（平成23・04・15 原院第3号）に基づき敷地周辺の地盤変状の影響による二次的被害の要因である盛土崩壊，地すべり及び急傾斜地の土砂崩壊の影響を評価し，抽出した鉄塔について，地質の専門家による現地踏査結果を踏まえ，鉄塔基礎の安定性に影響がないことを確認した。

第1.1-1表に，基礎の安定性評価結果を示す。

第1.1-1表 基礎の安定性評価結果

線路名	鉄塔基数	現地踏査基数			対策工等対応 必要基数
		盛土	地すべり	急傾斜地	
500kV 新新潟幹線	214 基	1 基	28 基	25 基	0 基
500kV 南新潟幹線	201 基	3 基	33 基	0 基	0 基
東北電力株式会社 154kV 荒浜線	26 基	0 基	2 基	2 基	0 基
3 線路	441 基	4 基	63 基	27 基	0 基

1.2 地質の専門家による現地踏査の評価項目と方法

500kV 新新潟幹線，500kV 南新潟幹線および東北電力株式会社 154kV 荒浜線の対象鉄塔について，地質の専門家による現地踏査で第1.2-1表に示す項目に基づき，鉄塔基礎の安定性評価を行った。

第1.2-1表 現地踏査における評価項目と評価方法

評価項目	主な評価項目	評価方法
盛土崩壊	○盛土の立地状況や形状・規模 ○盛土と鉄塔との距離	○現地踏査に際しては，盛土の規模や鉄塔との距離等を確認し，鉄塔に近接する盛土については『道路土工—盛土工指針（（社）日本道路協会 平成22年4月）』に基づく安定計算を実施し，健全性を評価した。
地すべり	○地すべり地形の状況 ○露岩分布状況 ○移動土塊の状況 ○地表面の変状有無 ○構造物の変状有無	○現地踏査に際しては，可能な限り見通しのよい正面または側面から全体の地形，勾配，傾斜変換線の位置等を確認し，地すべり地の概略を把握した。 ○その後，地すべり地内を詳細に踏査し，地形状況，露岩分布状況，移動土塊の状況，構造物の変状有無など左記の評価内容を確認し，健全性を評価した。
急傾斜地の土砂崩壊	○斜面状況（勾配・変状有無） ○地盤特性 ○崩壊履歴	○現地踏査に際しては，斜面勾配等の地形条件，斜面上の変状有無，植生状況，地下水や表流水の集水条件など，左記の評価内容を確認し，健全性を評価した。

1.3 盛土崩壊に対する鉄塔基礎の安定性評価結果

1.3.1 現地踏査対象の抽出

対象箇所への抽出にあたっては、送電線ならびにその周辺の地形状況が記載されている実測平面図等を使用して、人工的に土地の改変が加えられた箇所を抽出した。

また、送電線路周辺で発生した盛土に関する送電線の保守記録等を確認するとともに、車両やヘリコプター等による巡視で直接現地状況を確認し、漏れの無いよう盛土箇所を抽出した。

抽出の結果、鉄塔 441 基のうち 4 基が該当した。

なお、盛土の規模としては、基本的に、東北地方太平洋沖地震で倒壊した当社“66kV 夜の森線”周辺で発生した盛土崩壊箇所と同程度の規模の盛土を対象とし、更なる安全性向上の観点から、それよりも小規模な盛土についても対象とした。

1.3.2 現地踏査結果

対象鉄塔 4 基について、当該盛土の立地状況や形状・規模、鉄塔との距離等を確認した結果、2 基（500kV 南新潟幹線 2 基）については、鉄塔脚から盛土までの距離が十分離れており、仮に崩壊したとしても当該鉄塔への土砂流入はないと判断した。

また、盛土が鉄塔に近接する 2 基（500kV 新新潟幹線 1 基、500kV 南新潟幹線 1 基）については、『道路土工—盛土工指針（（社）日本道路協会 平成 22 年 4 月）』に基づく安定計算を実施し、基礎の安定性に影響ないと判断した。

1.4 地すべりに対する鉄塔基礎の安定性評価結果

1.4.1 現地踏査対象の抽出

地すべり防止区域（地すべり等防止法）、地すべり危険箇所（地方自治体指定）、地すべり地形分布図（（独）防災科学技術研究所）に示される範囲および、その近傍に設置している鉄塔を選定し、さらに空中写真判読により、鉄塔との位置関係などを確認した。結果、鉄塔 441 基のうち 63 基が該当した。

1.4.2 現地踏査結果

対象鉄塔 63 基について、地すべり地形の概略を把握するとともに、地すべり地内における地形状況、露岩分布状況、移動土塊の状況、地表面の変状、構造物の変状の有無等について確認した。地すべりの安定性については、『道路土工—一切土工・斜面安定工指針』における「地すべりの安定度判定一覧表」を参考に、地質専門家の意見をふまえて評価を行った。

上述の現地踏査で収集した地すべりの変状、地形特性に基づき、各鉄塔を評価した結果、地すべり地形内にある鉄塔が 2 基（500kV 新新潟幹線 2 基）、地すべり地形近傍にある鉄塔が 11 基（500kV 南新潟幹線 6 基、500kV 新新潟幹線 5 基）確認されたが、これら地すべり箇所については、現時点で地すべりによる変状はないため、緊急的な保全対策は必要ないと評価され、引き続き周辺地盤の変状を重点的に監視していくこととした。

1.5 急傾斜地の土砂崩壊に対する鉄塔基礎の安定性評価結果

1.5.1 現地踏査対象の抽出

急傾斜地の土砂崩壊については、鉄塔周辺の斜面の最大傾斜角が 30 度以上かつ逆 T 字基礎を抽出した結果、鉄塔 441 基のうち 27 基が該当した。

1.5.2 現地踏査結果

対象鉄塔 27 基について、斜面勾配等の地形条件、斜面上の変状の有無、植生状況、地下水や表流水の集水条件等を調査した。また、安定性の評価にあたっては、『道路土工一切土工・斜面安定工指針』における「表層崩壊と落石の安定性評価の目安」や「斜面崩壊対策の調査」を参考に、地質専門家の意見をふまえた評価を行った。

上述の現地踏査で収集した斜面勾配等の地形条件、地盤特性等に基づき、各鉄塔を評価した結果、崩壊や崩壊跡地が鉄塔近傍にみられた鉄塔や近接する斜面に湧水箇所がみられた鉄塔として、6 基（500kV 新新潟幹線 6 基）を抽出した。

これら 6 基について、斜面状態の確認、周辺の地盤状況の確認、過去の地震に対する被害の有無の確認等により斜面安定に関して詳細評価を行った。

500kV 新新潟幹線 6 基については、現地状況やボーリング調査等により岩盤が地表近くに位置することの確認が得られたことや、小規模な崩壊はみられるもののそれらは表層部の一部にとどまっていることなどから、斜面全体は安定しているものと評価した。また、平成 16 年の中越地震や今回の東北地方太平洋沖地震において非常に大きな地震動を経験しているが、地盤変状等の被害が発生していないことを確認した。これらのことから問題ないと評価した。

1.6 巡視・点検実績

500kV 新新潟幹線、南新潟幹線及び東北電力株式会社 154kV 荒浜線に対し、保安規程に定めた巡視・点検により設備の異常兆候の把握に努めている。また、これらの巡視・点検に加え、地すべりや急傾斜地の崩壊が懸念される箇所に対して大規模地震や集中豪雨発生時など必要に応じて臨時巡視を実施し、現地状況を確認している。

巡視・点検の頻度を第 1.6-1 表に、直近の巡視実績を第 1.6-2 表に、直近の点検実績を第 1.6-3 表に示す。

なお、基礎の安定性はあるが、今後、地盤変状の可能性がある 4 基（500kV 新新潟幹線 3 基、500kV 南新潟幹線 1 基）について予防的な補強を実施した。

基礎の予防的な補強例について、第 1.6-1 図に示す。

○巡視・点検

第 1.6-1 表 巡視・点検の頻度

種別		方法・頻度
巡視	普通巡視	徒歩：1 回/年以上 ヘリコプター：1 回/年以上
	臨時巡視	徒歩またはヘリコプター：必要の都度 (台風、地震、豪雨、豪雪等の後に実施)
点検	普通点検	1 回/5 年

第 1.6-2 表 直近の巡視実績

500kV 新新潟幹線			巡視種別	平成 24 年度	平成 25 年度	平成 26 年度
巡視	普通巡視	信濃川	徒歩	4/23, 10/9 (構内) , 4/23~8/2	4/25, 10/7 (構内) , 4/25~9/6	4/17, 10/22 (構内) , 4/24~9/18
			ヘリコプター	6/14, 6/15, 2/12, 2/13, 3/12	6/5, 2/24, 3/12	6/4, 6/10, 2/17, 2/24
		群馬	徒歩	10/11~10/12	10/17~10/29	9/4~10/24
			ヘリコプター	3/5	3/4	3/6
	臨時巡視	信濃川	徒歩	4/3, 10/1	9/17, 10/17	5/19, 5/20, 1/14
			ヘリコプター	7/9, 7/17, 7/18	7/9, 7/10, 10/18	7/2, 7/3, 1/21, 2/24
		群馬	徒歩	なし	9/17	7/22, 8/11
			ヘリコプター	7/11	7/8	8/7, 8/8

500kV 南新潟幹線			巡視種別	平成 24 年度	平成 25 年度	平成 26 年度
巡視	普通巡視	信濃川	徒歩	4/23, 10/9 (構内) , 4/23~8/7	4/25, 10/7 (構内) , 4/26~9/19	4/17, 10/22 (構内) 4/17~10/9
			ヘリコプター	6/14, 6/15, 2/12, 2/13, 3/12	6/5, 2/24, 3/12	6/4, 6/10 2/17, 2/24
		群馬	徒歩	7/3~7/4	10/2~10/21	10/23~11/20
			ヘリコプター	3/5	3/4	3/6
	臨時巡視	信濃川	徒歩	4/3, 10/1	9/17, 10/17	5/19, 5/20
			ヘリコプター	7/9, 7/17, 7/18	7/9, 7/10, 10/18	7/2, 7/3 1/21, 2/24
		群馬	徒歩	なし	なし	なし
			ヘリコプター	7/11	7/8	8/7

東北電力株式会社 154kV 荒浜線		巡視種別	平成 24 年度	平成 25 年度	平成 26 年度
巡視	普通巡視※	徒歩	8/28, 2/20 (構内) , 9/5	8/27, 2/19 (構内) , 9/27	8/8, 2/17 (構内) 9/25
		ヘリコプター	3/5	3/12	3/6

※. 東北電力株式会社にて実施

第 1.6-3 表 直近の点検実績

500kV 新新潟幹線		平成 24 年度	平成 25 年度	平成 26 年度
普通点検	信濃川	4/23～8/2	なし	なし
	群馬	10/11, 10/12	6/17, 6/18	6/16, 6/17, 10/28

500kV 南新潟幹線		平成 24 年度	平成 25 年度	平成 26 年度
普通点検	信濃川	なし	4/25～9/19	なし
	群馬	7/3, 7/4	7/16, 7/18, 7/19	7/15, 7/17, 10/27

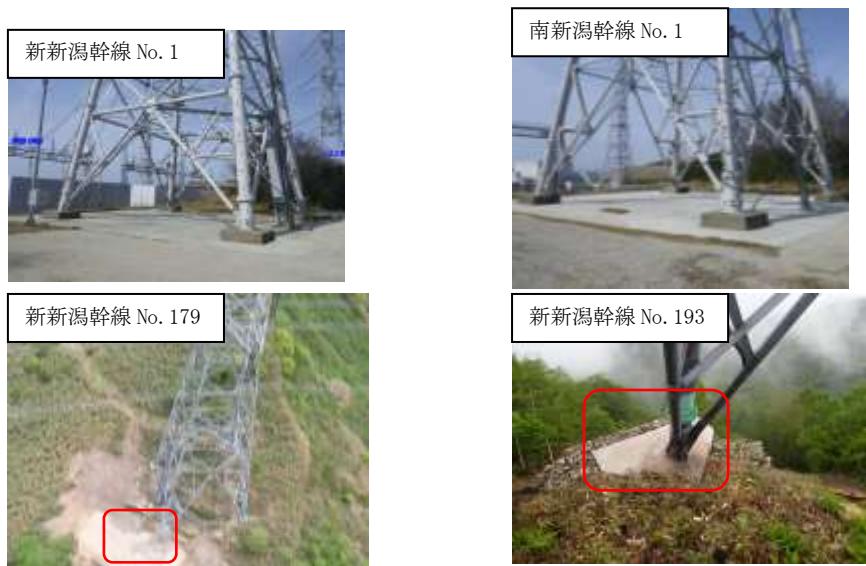
東北電力株式会社 154kV 荒浜線		平成 24 年度	平成 25 年度	平成 26 年度
普通点検※		9/13	なし	なし

※. 東北電力株式会社にて実施 (1 回/10 年)

○基礎地盤の予防的な補強

500kV 新新潟幹線 No. 1 及び 500kV 南新潟幹線 No. 1 については、変位抑制を目的としたコンクリート舗装を実施した。(第 1.6-1 図参照)

500kV 新新潟幹線 No. 179 及び No. 193 については、変位抑制を目的とした鋼管杭による基礎補強を実施した。(第 1.6-1 図参照)



第 1.6-1 図 基礎の予防的な補強例

2. 吊り下げ設置型高圧遮断器について

2.1 事象概要

平成 23 年 3 月 11 日の東北地方太平洋沖地震による揺れで、東北電力株式会社女川原子力発電所 1 号機高圧電源盤 6-1A で火災が発生したことを受け、平成 23 年 5 月 31 日に発出された経済産業省原子力安全・保安院指示文書「原子力発電所における吊り下げ設置型の高圧遮断器に係る火災防護上の必要な措置の実施等について（指示）」（平成 23・05・30 原院第 2 号）に基づき、原子力発電所において所有している吊り下げ設置型高圧遮断器の有無を確認した。

2.2 吊り下げ設置型高圧遮断器の有無

柏崎刈羽原子力発電所で使用している吊り下げ設置型の高圧遮断器について調査した結果、設置されていないことを確認した。

3. 変圧器 1 次側の 1 相開放故障について

3.1 外部電源系の変圧器の巻線仕様一覧

柏崎刈羽原子力発電所 6 号炉及び 7 号炉の非常用高圧母線に電源供給する外部電源系の変圧器巻線仕様を第 3.1-1 表に示す。

第 3.1-1 表 変圧器の巻線仕様

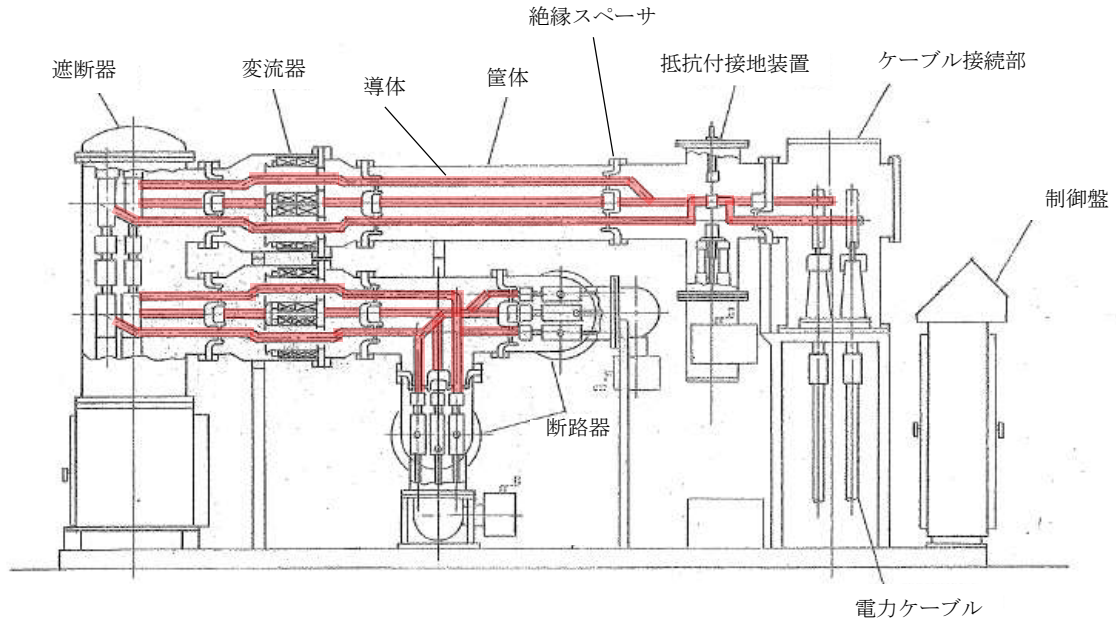
変圧器名称	電圧	巻線の結線方法		
		1 次側 (外部電源側)	2 次側 (負荷側)	安定巻線※
予備電源変圧器	154kV/66kV	Y (非接地)	Y (抵抗接地)	Δ
起動変圧器 (6SA)	66kV/6.9kV	Y (非接地)	Y (抵抗接地)	Δ
起動変圧器 (6SB)	66kV/6.9kV	Y (非接地)	Y (抵抗接地)	Δ
工所用変圧器	66kV/6.9kV	Y (非接地)	Y (非接地)	Δ
1 号起動用開閉所変圧器	550kV/66kV	Y (直接接地)	Y (抵抗接地)	Δ
2 号起動用開閉所変圧器	550kV/66kV	Y (直接接地)	Y (抵抗接地)	Δ
3 号起動用開閉所変圧器	550kV/66kV	Y (直接接地)	Y (抵抗接地)	Δ

※安定巻線は、当該変圧器で発生する高調波等の抑制を目的で設置されている。

3.2 1 相開放故障発生時の検知について

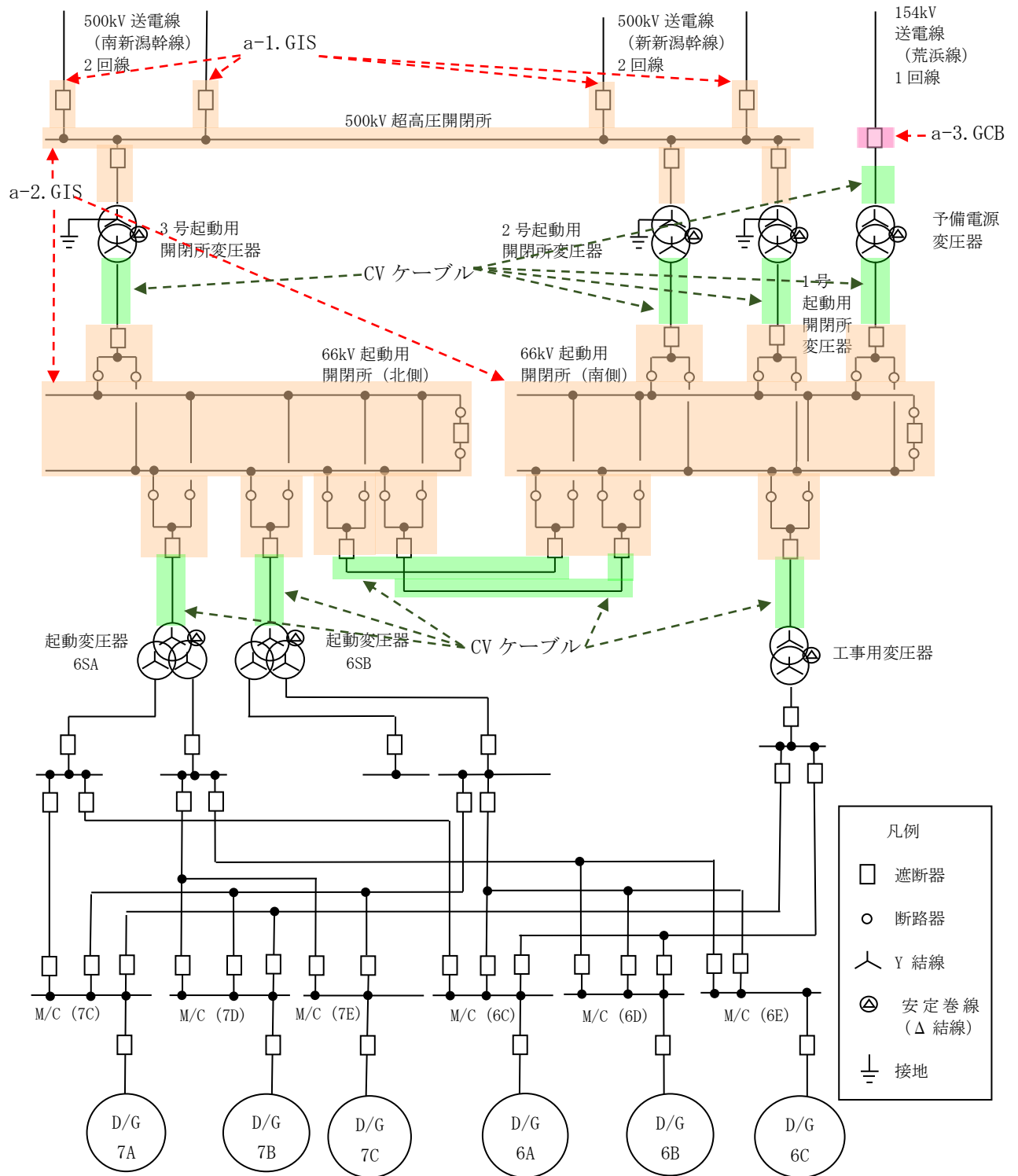
3.2.1 電流差動継電器 (87) による検知

変圧器の 1 次側において、米国パイロン 2 号炉の事象のように 1 相開放故障が発生した場合、500kV 送電線側については、米国パイロン 2 号炉同様の気中に露出した接続ではなく、第 3.2-1 図のように接地された筐体内等に導体が収納された構造である。このような構造の場合、導体の断線による 1 相開放故障が発生したとしても、接地された筐体等を通じ完全地絡となることで、電流差動継電器 (87) による検知が可能である。



第 3.2-1 図 接地された筐体内等に導体が収納された構造 (500kV GIS の例)

第 3.2-2 図に完全地絡による電流差動継電器 (87) により検知可能な GIS, 変圧器及び CV ケーブルの各部位を示す。



第 3.2-2 図 完全地絡による電流差動継電器 (87) による検知部位

以下に GIS、変圧器及び CV ケーブルの構造に関する詳細を示す。

a. GIS の故障検知について

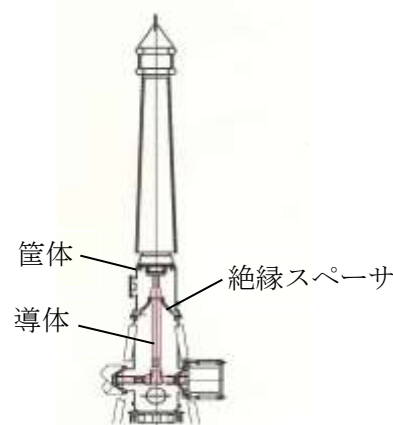
GIS は、接地されたタンク内に導体が収納されており、絶縁性の高い SF6 ガスにより絶縁が確保されている。

GIS は、ブッシングを通じて架線と接続する構成である。

a-1. ブッシング

ブッシングは第 3.2-3 図のとおり磁器碍管に導体等が収納された構造となっており、ブッシング内の導体等の破損については、磁器碍管の破損がない限り考えにくい。

仮に、磁器碍管の破損による故障が発生した場合、導体と筐体間で地絡が発生する。その場合、電流差動継電器 (87) が設置されており、検知が可能である。



第 3.2-3 図 ブッシングの外観および内部構造部

a-2. GIS (ブッシング除き)

(a) 導体

GIS は第 3.2-1 図のとおり絶縁スペーサで GIS 内の導体を支持する構造となっており、絶縁スペーサは、機械的強度が高く壊れる可能性が小さいと考えられることから、導体の脱落が生じにくい構造となっている。したがって、GIS 内部での 1 相開放故障は発生しにくい構造である。

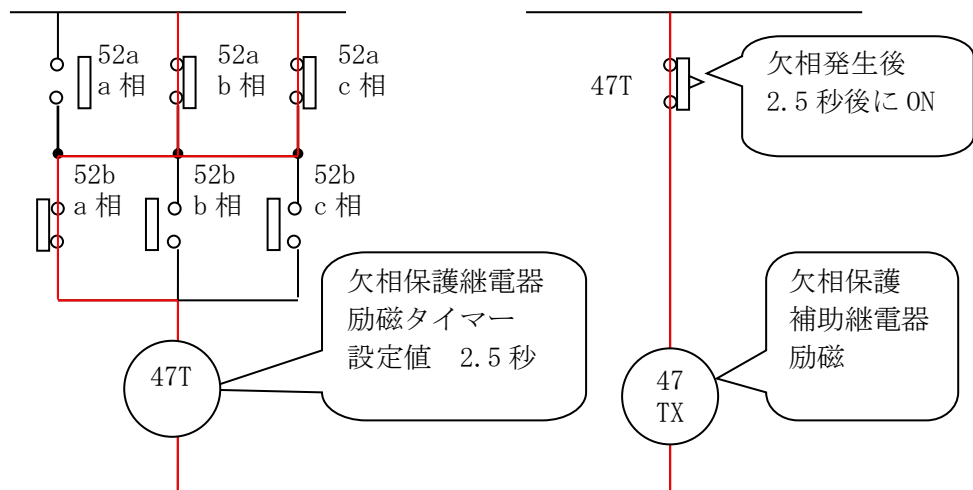
仮に、絶縁スペーサが破損した場合、導体と筐体間で地絡が発生する。その場合、電流差動継電器 (87) が設置されており、検知が可能である。

(b) 遮断器の投入動作不良による欠相の検知

遮断器により 1 相開放故障が発生する要因として、各相個別に開放・投入が可能な遮断器の投入動作不良による欠相が考えられる。しかし、投入動作不良による欠相が発生した場合においては、欠相継電器 (47) を設置しており、検知が可能である。(第 3.2-4 図参照)

欠相が生じた場合、欠相保護継電器が動作し、遮断器は 3 相開放されるため、欠相状態は解除され、また警報により、1 相開放故障の検知が可能である。

【例：a相のみ開放，b，c相投入】



第 3.2-4 図 遮断器投入不良による 1 相開放故障検知のインターロック

(c) 断路器の投入動作不良による欠相の検知

断路器投入時は遮断器開放状態であり，投入操作時は現場に運転員がいるため，第 3.2-5 図のとおり投入成功状態の確認が可能であることから，投入動作不良による欠相の検知は可能である。

なお，断路器通電状態の場合は，開放・投入不可のインターロックが構成されており，操作不可である。



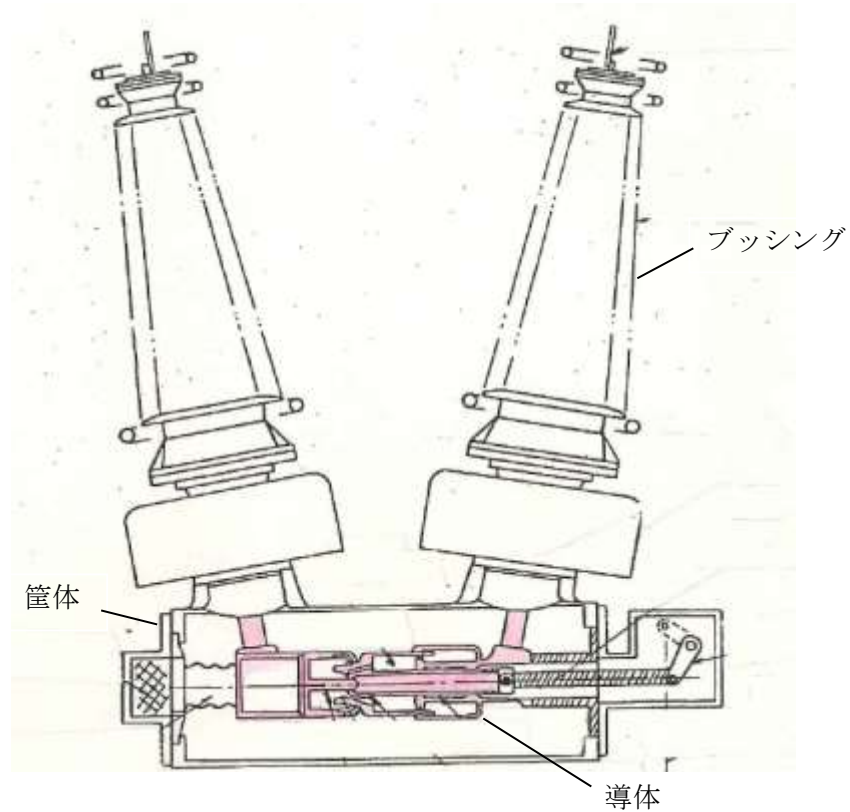
第 3.2-5 図 断路器の開放・投入表示について

a-3. GCB

GCBは第 3.2-6 図のとおり GIS 同様ブッシングを通じて気中部と接続する構成である。

ブッシングは磁器碍管に導体等が収納された構造となっており、ブッシング内の導体等の破損については、磁器碍管の破損がない限り考えにくい。

仮に、磁器碍管の破損による故障が発生した場合、導体と筐体間で地絡が発生する。その場合、電流差動継電器 (87) が設置されており、検知が可能である。



第 3.2-6 図 GCB 構造概要

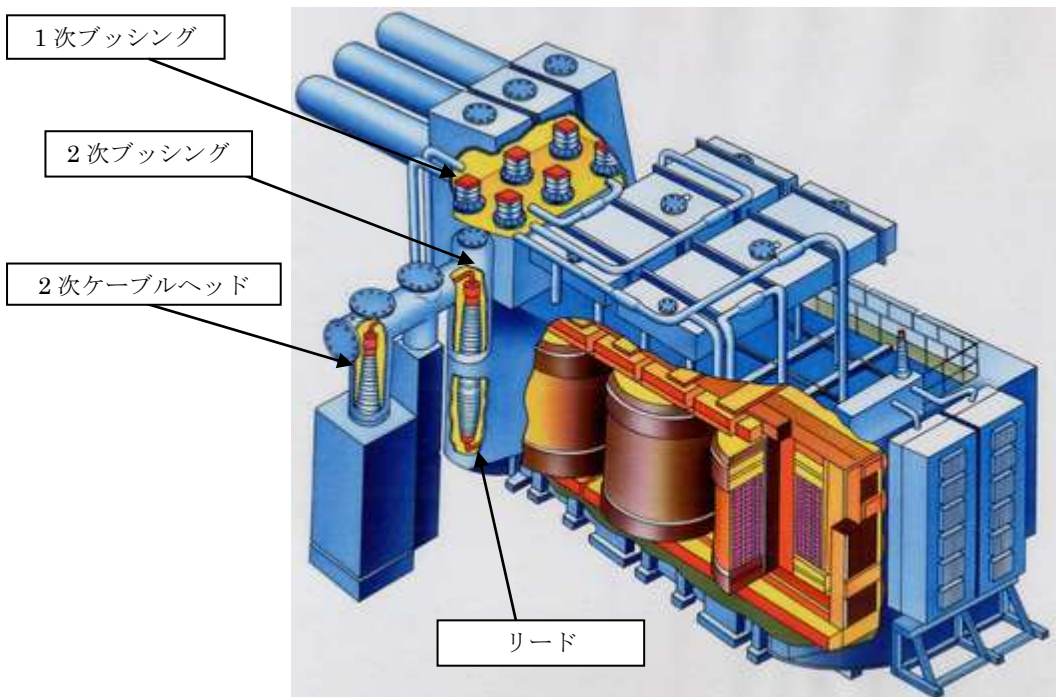
b. 変圧器の故障検知について

変圧器は第 3. 2-7 図のとおり接地された筐体内に導体が収納されており，絶縁油により絶縁が確保されている。導体は，タンク内ブッシングを介し，リード線で変圧器巻線と連結した構造である。

変圧器は，十分強度を持った筐体内にあるため，断線が発生する可能性は低い。

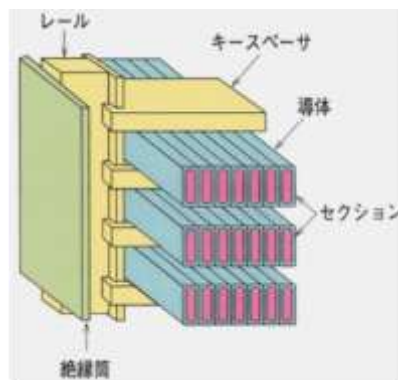
仮に，変圧器の筐体内で断線が発生した場合，アークの発生により衝撃油圧継電器による機械的保護継電器が動作することにより検知に至る場合や，地絡が生じることによって電流差動継電器（87）検知が可能である。

変圧器の構造を第 3. 2-7 図に示す。



第 3. 2-7 図 変圧器構造概要

なお，変圧器巻線については，第 3. 2-8 図のとおり複数の導体により構成されており，断線が発生し，1 相開放故障が発生する可能性は低い。

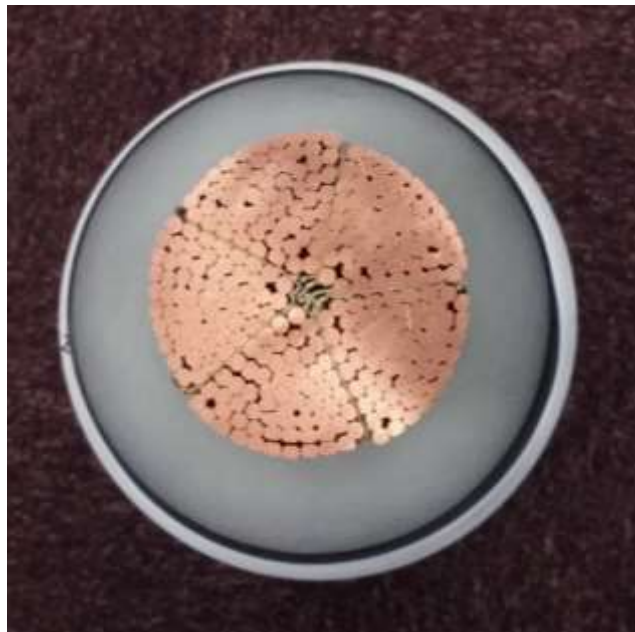
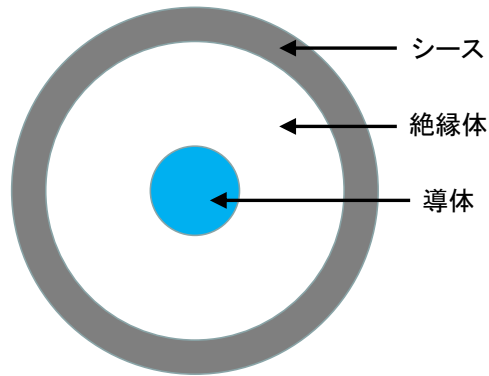


第 3. 2-8 図 変圧器巻線概要

c. CV ケーブルの故障検知について

CV ケーブルは第 3.2-9 図のとおり絶縁体と接地されたシースに導体が内包されており、導体の断線が起きにくい構造となっている。仮に、断線が発生した場合でも、アークの発生により接地されたシースを通じ、地絡が発生し電流差動継電器 (87) (66kV GIS から起動変圧器間は電流差動継電器 (87) の代わりに、地絡過電圧継電器 (64) と地絡方向継電器 (67) とが動作する設計である) が動作する異常を検知することが可能。

CV ケーブルの構造を第 3.2-9 図に示す。



第 3.2-9 図 CV ケーブル構造図