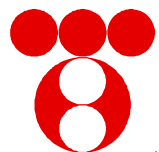


福島第一原子力発電所 使用済燃料プールからの燃料取り出しにおける 乾式キャスクについて

平成26年10月31日

東京電力株式会社

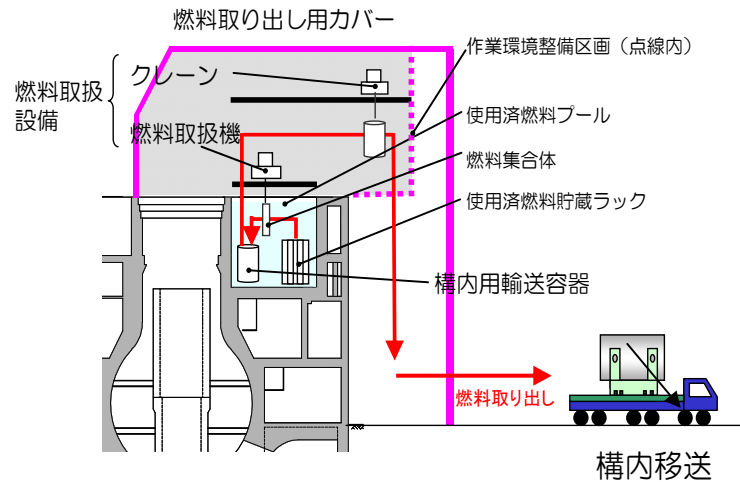


東京電力

TEPCO 無断複製・転載禁止 東京電力株式会社

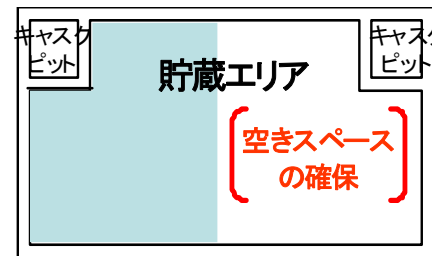
1. 使用済燃料プールからの燃料取り出しの全体概要

- 1～6号機使用済燃料プールの燃料を共用プールへ移送、保管
- 共用プールの空容量を確保するため、共用プールに貯蔵中の使用済燃料を乾式キャスクに充填し、キャスク仮保管設備へ移送、保管



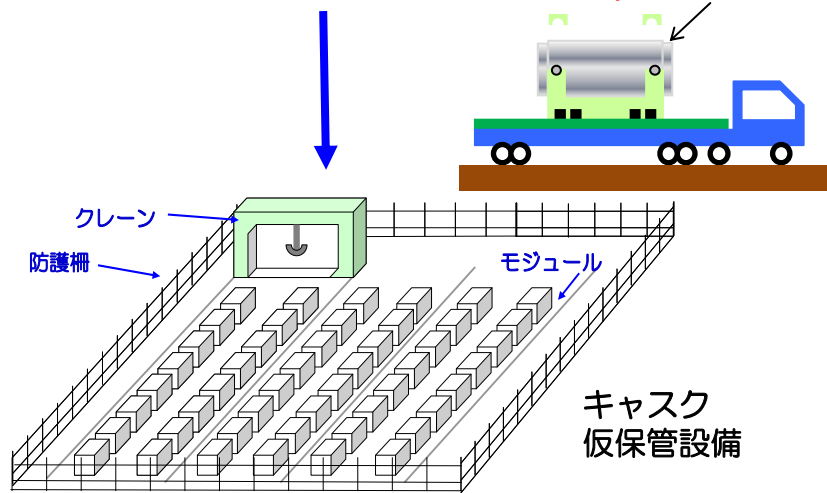
使用済燃料プールからの燃料取り出し
(4号機の例)

共用プール



使用済燃料：6691体
新燃料：24体
空き：84体
H26.10.29時点

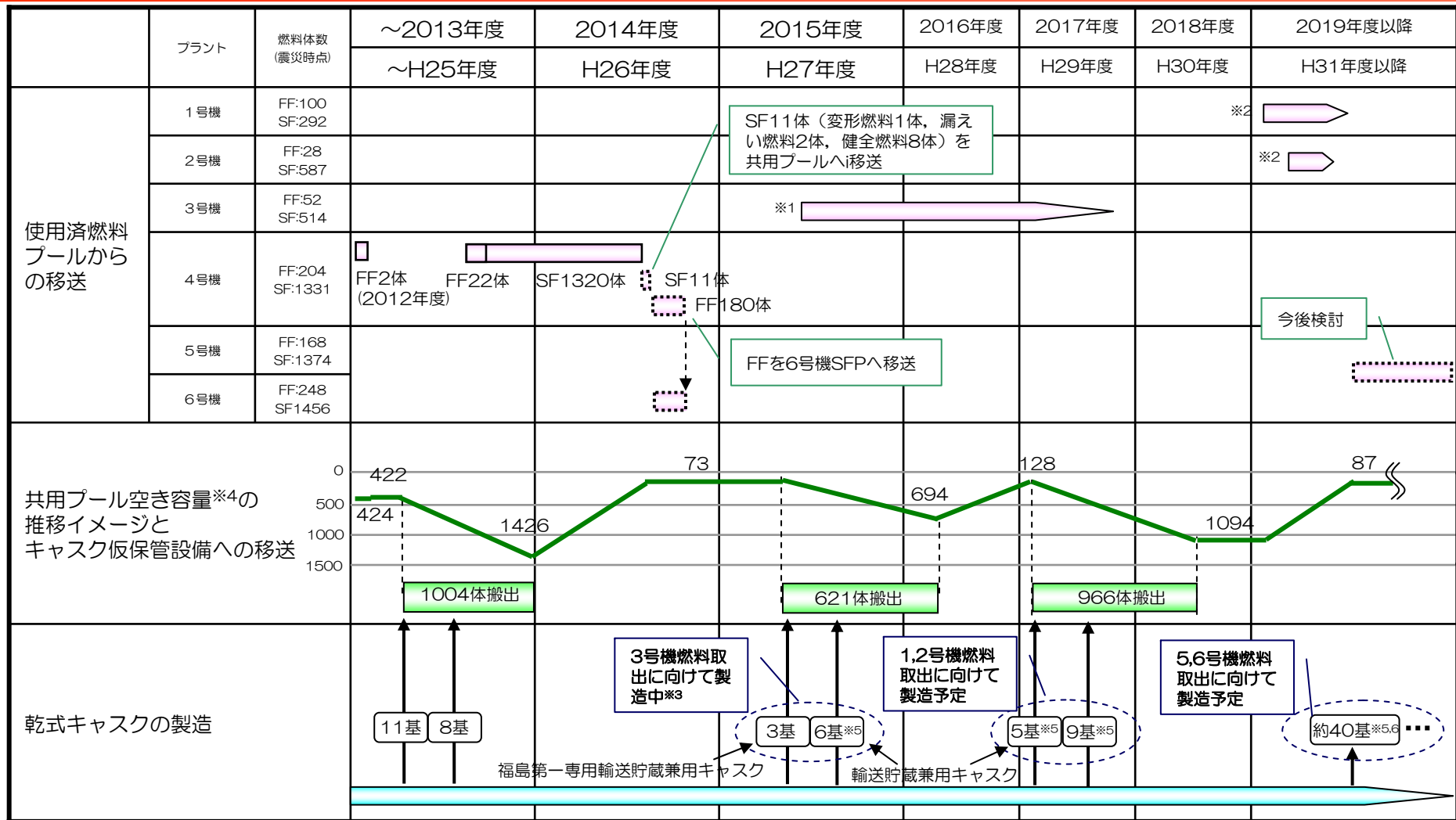
乾式キャスク



号機	使用済燃料プール (体数)			
	保管容量	使用済燃料	新燃料	合計
1号機	900	292	100	392
2号機	1240	587	28	615
3号機	1220	514	52	566
4号機	1590	1331	204	1535
1～4号機計	4950	2724	384	3108
5号機	1590	1374	168	1542
6号機	1770	1456	248	1704
共用プール	6840	6375	-	6375

※震災時の貯蔵体数

2. 使用済燃料プールからの燃料取り出しの概略スケジュール



※1 中長期ロードマップに基づく計画

※2 最新工程（10/30 廃炉・汚染水対策チーム会合，プール燃料特化案の場合）による

※3 2016年度頃，製造完了予定

※4 容量の値は，既設の燃料ラック（90体）1基を变形燃料・収納缶用の燃料ラック（49体）への取替えを考慮したもの

※5 既設燃料ラックに収納困難な燃料が多数ある場合，キャスク基数増加の可能性あり

※6 高燃焼度使用済燃料向けには新設計の乾式キャスクが必要となるが，収納体数が減少し，キャスク基数増加の可能性あり

FF：新燃料
SF：使用済燃料
SFP：使用済燃料プール



東京電力

無断複製・転載禁止 東京電力株式会社

3. 福島第一原子力発電所における乾式キャスクの状況について

○乾式キャスク

- ・ 乾式キャスクの需要は今後増大すると考えられ、燃料取り出しを確実に進めるため、乾式キャスクの着実な手配を指向。なお、乾式キャスクの手配状況は次の通り。

4号機対応：乾式キャスク19基（1004体）を製造済み（使用済燃料充填・使用中）

3号機対応：乾式キャスク9基（621体）を現在製造中（2016年度頃、製造完了予定）

1,2号機対応：乾式キャスク14基（966体）を進捗に合わせ手配予定

○キャスク仮保管設備

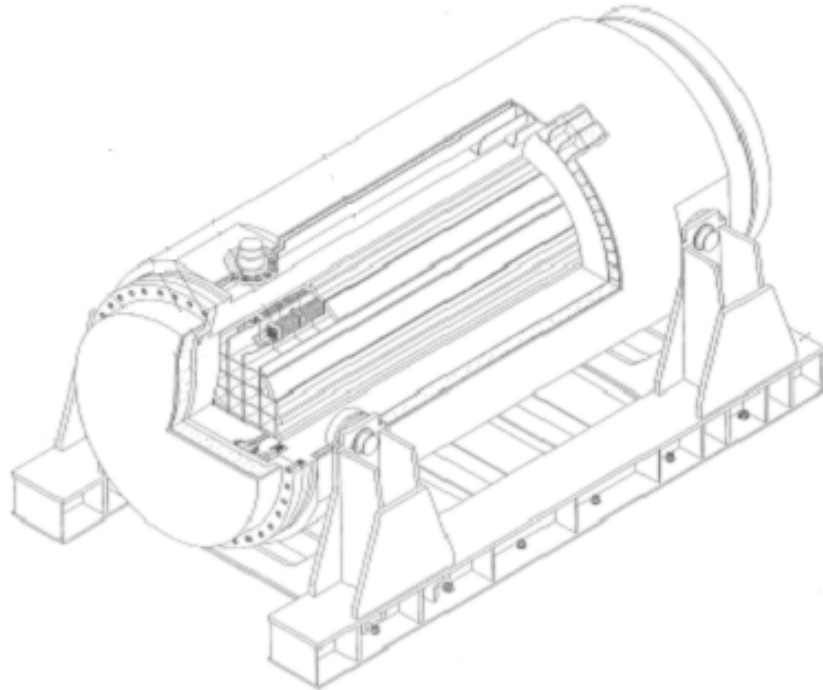
- ・ 現在、震災時キャスク保管庫にて保管されていた乾式キャスク9基と4号機対応の乾式キャスク19基の合わせて28基（1412体）を保管中。
- ・ 今後、1～3号機燃料取り出し対応として、共用プールに保管中の使用済燃料（約1600体）を乾式キャスク23基程度※に収納し、保管予定。

なお、キャスク仮保管設備の保管容量（50基）を超える場合、将来設置予定として確保済みの保管スペース（最大15基）を使用する旨、実施計画変更申請を行う予定。

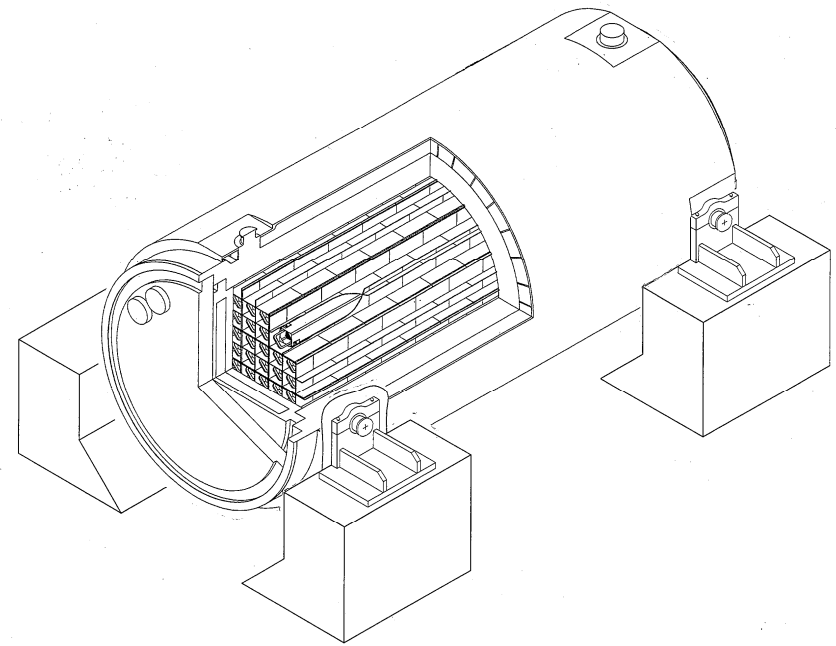
※ 破損等により既設燃料ラックに収納困難な燃料が多数ある場合、既設燃料ラック（90体）から他の燃料ラックへの取替えが必要となり、共用プールの保管容量が減るため、キャスク基数増加の可能性あり



(参考) 乾式キャスク概略



乾式貯蔵キャスク（中型，大型）



輸送貯蔵兼用キャスクB

名称	乾式貯蔵キャスク（中型）	乾式貯蔵キャスク（大型）	輸送貯蔵兼用キャスクB
重量（t） （燃料含む）	約96	約115	約119
全長（m）	約5.6	約5.6	約5.3
外径（m）	約2.2	約2.4	約2.5
収納体数（体）	37	52	69